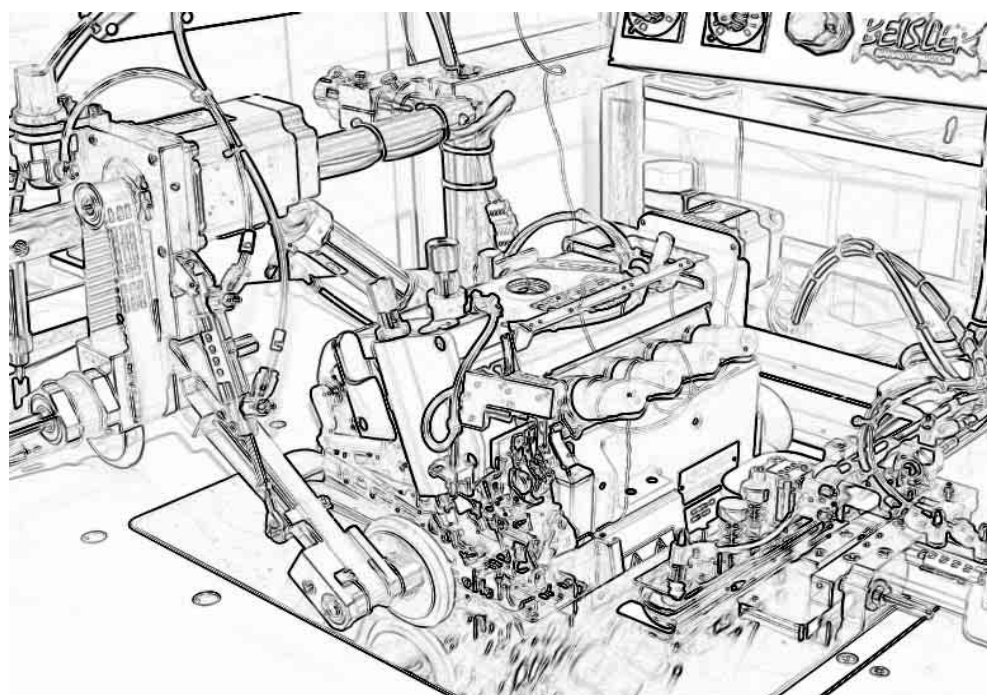




# 1281/5

## Nähanlage für Schließnähte Sewing unit for closing seam



Данная информация для  
Вас предоставлена  
ООО "ШВЕЙПРОМКОМПЛЕКТ"  
т/ф (499) 2592598 г.Москва  
[www.shveiprom.com](http://www.shveiprom.com)  
[2592598@mail.ru](mailto:2592598@mail.ru)

## TEILELISTE SPARE PART LIST

DocNr.:DOC 000012 / Version 1  
Stand 22.07.2004

ERSATZTEILE BESTELLUNG/ SPARE PART ORDER

Frohnradstr. 10 \* D-63768 Hösbach \* Tel.-Nr. Service: (0 60 21) 50 19 40 \* Fax: (0 60 21) 50 19 61

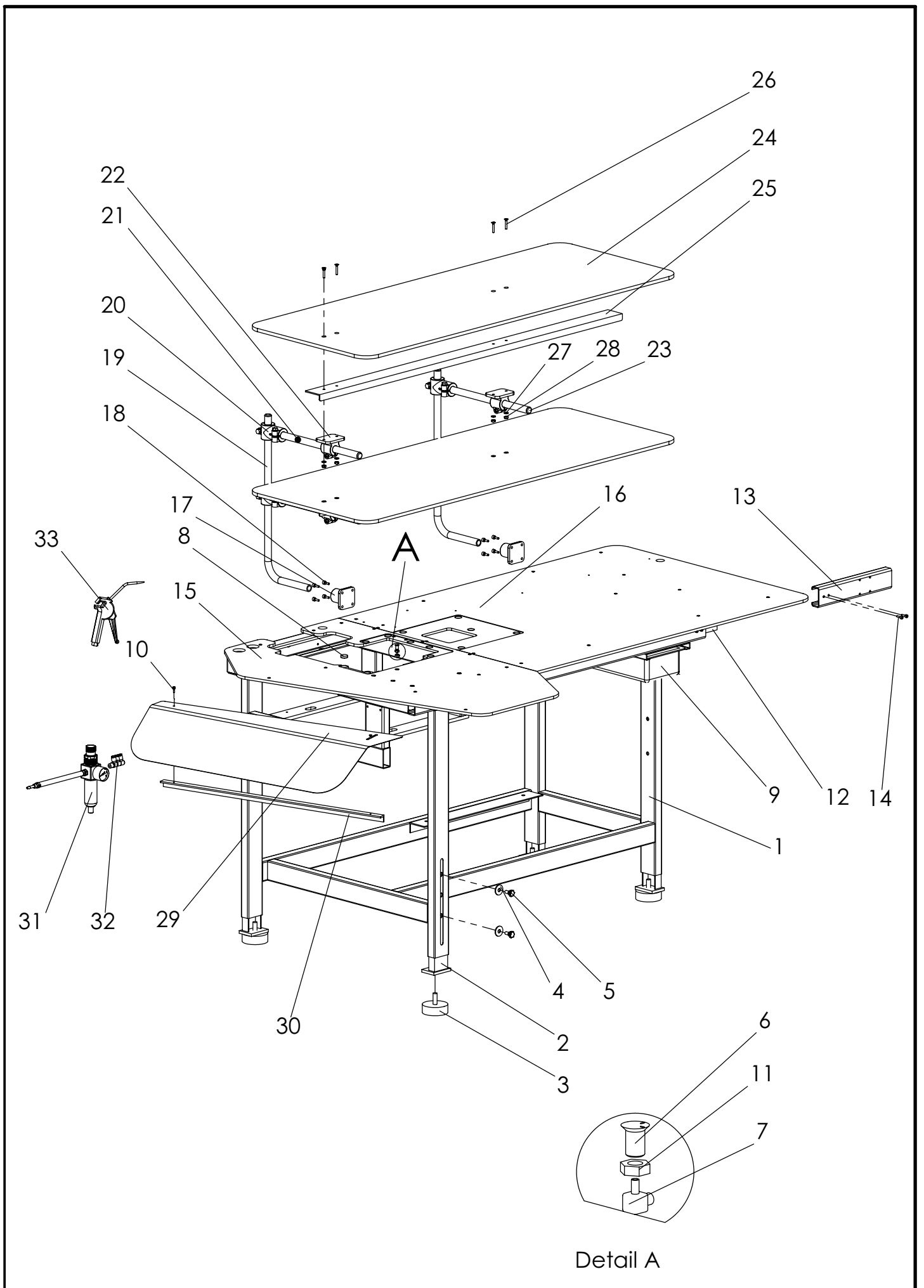
E-mail: [Vertrieb@beisler-gmbh.de](mailto:Vertrieb@beisler-gmbh.de)



# INHALTSVERZEICHNIS 1281/5

22.07.2004

| BENNENUNG                | TAFEL<br>PAGE | NAME                  |
|--------------------------|---------------|-----------------------|
| TISCHTEILE               | 1             | TABLE PARTS           |
| OBERTEIL EX              | 2             | SEWING HEAD EX        |
| NÄHEINRICHTUNG 401 + 515 | 3             | SEWING UNIT 401 + 515 |
| NÄHEINRICHTUNG 515       | 4             | SEWING UNIT 515       |
| NÄHEINRICHTUNG 401       | 5             | SEWING UNIT 401       |
| VENTILVERTEILUNG         | 6             | VALVE DISTRIBUTOR     |
| PULLER                   | 7             | PULLER                |
| SCHLEPPKLEMME            | 8             | DRAG CLAMP            |
| STOFFKLEMME ( MAUS )     | 9             | FABRIC CLAMP          |
| SPANNUNGSLÜFTUNG         | 10            | TENSION RELEASE       |
| SCHMUTZABSAUGUNG         | 11            | DIRT SUCTION          |
| KONTURENFÜHRUNG          | 12            | CONTOUR GUIDE         |
| GETRIEBE OBERTRANSPORT   | 13            | GEAR UPPER TRANSPORT  |
| GETRIEBE DIFFERENTIAL    | 14            | GEAR DIFFERENTIAL     |
| STEUERUNG                | 15            | CONTROL               |
| DIRECTDRIVE              | 16            | DIRECTDRIVE           |
| PEDAL                    | 17            | PEDAL                 |



Tafel 1

Tischteile

1281 / 5

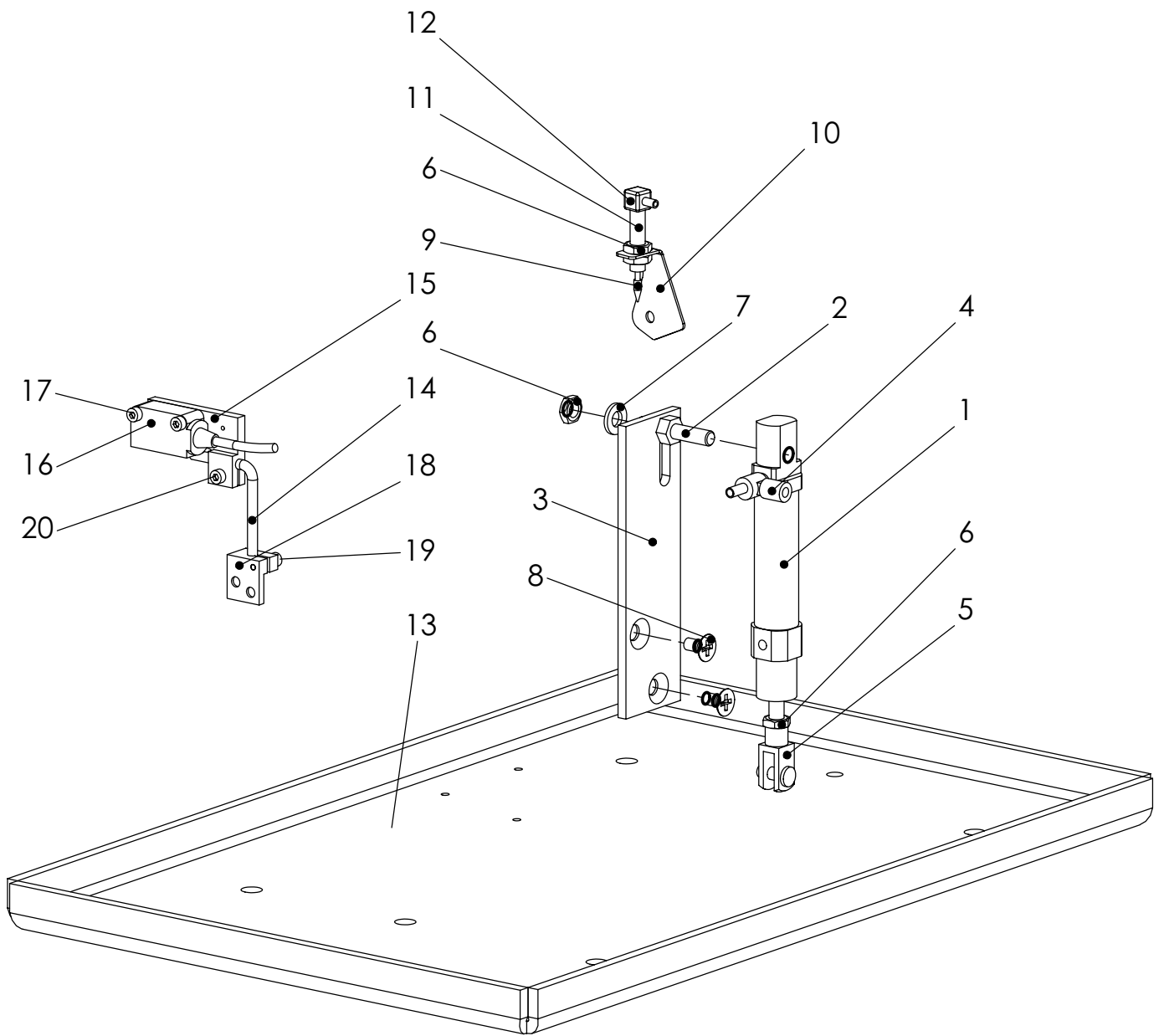
| NR. No. | STÜCK PIECE | ARTIKEL NR. ARTICLE NO. | BEZEICHNUNG           | NAME                    |
|---------|-------------|-------------------------|-----------------------|-------------------------|
| 1       | 1           | 011305-00               | Tischgestell          | table frame             |
| 2       | 4           | 006586-00               | Stellfuß - Stellplatz | set foot                |
| 3       | 4           | 1600455-00              | Gummipuffer           | rubber stopper          |
| 4       | 8           | DIN 9021 10-5           | Scheibe               | washer                  |
| 5       | 8           | DIN 933-M10x20          | Sechskantschraube     | screw                   |
| 6       | 5           | 002379-00               | Luftdüse              | air jet                 |
| 7       | 5           | 1400341-00              | Verschraubung         | screw joint             |
| 8       | 12          | 1900541-00              | Haftmagnet            | magnet                  |
| 9       | 1           | 2400818-00              | Schubkasten           | drawer                  |
| 10      | 24          | DIN 965 A M4x16         | Senkschraube          | countersunk screw       |
| 11      | 5           | 002381-00               | Mutter                | nut                     |
| 12      | 2           | 011393-00               | Lasche Tischgestell   | cover plate table frame |
| 13      | 2           | 011392-00               | Gestellverlängerung   | table frame extension   |
| 14      | 8           | DIN 912 M5x16           | Zylinderschraube      | cylinder screw          |
| 15      | 1           | 011515-00               | Tischplatte           | table plate             |
| 16      | 1           | 011519-01               | Tischplatte           | table plate             |
| 17      | 2           | 1600434-00              | Klemme                | clamp                   |
| 18      | 8           | DIN 912 M6x16           | Zylinderschraube      | cylinder screw          |
| 19      | 2           | 9651-00-1281            | Halterohr             | holder pipe             |
| 20      | 4           | 1600440-00              | Klemme                | clamp                   |
| 21      | 4           | 9652-00-1281            | Rohr                  | tube                    |
| 22      | 4           | 1600438-00              | Klemme                | clamp                   |
| 23      | 6           | 2500794-00              | Verschlussstopfen     | stopper                 |
| 24      | 2           | 9573-00-1281            | Ablage                | rack                    |
| 25      | 2           | 011019-00               | Verstärkungswinkel    | enhancement angle       |
| 26      | 8           | DIN 965 A M6x30         | Senkschraube          | countersunk screw       |
| 27      | 8           | DIN 125 A6,4            | Scheibe               | washer                  |
| 28      | 8           | DIN 934 M6              | Mutter                | nut                     |
| 29      | 1           | 010298-00               | Abweisblech           | deflector plate         |
| 30      | 1           | 010301-00               | Winkel                | square                  |
| 31      | 1           | 1200272-96              | Filterregler Kompl.   | filter controller       |
| 32      | 1           | 1300255-00              | Verschraubung         | screw joint             |
| 33      | 1           | 1300373-00              | Luftpistole           | blow out device         |

| NR. No. | STÜCK PIECE | ARTIKEL NR. ARTICLE NO. | BEZEICHNUNG | NAME |
|---------|-------------|-------------------------|-------------|------|
|---------|-------------|-------------------------|-------------|------|

Tafel 1

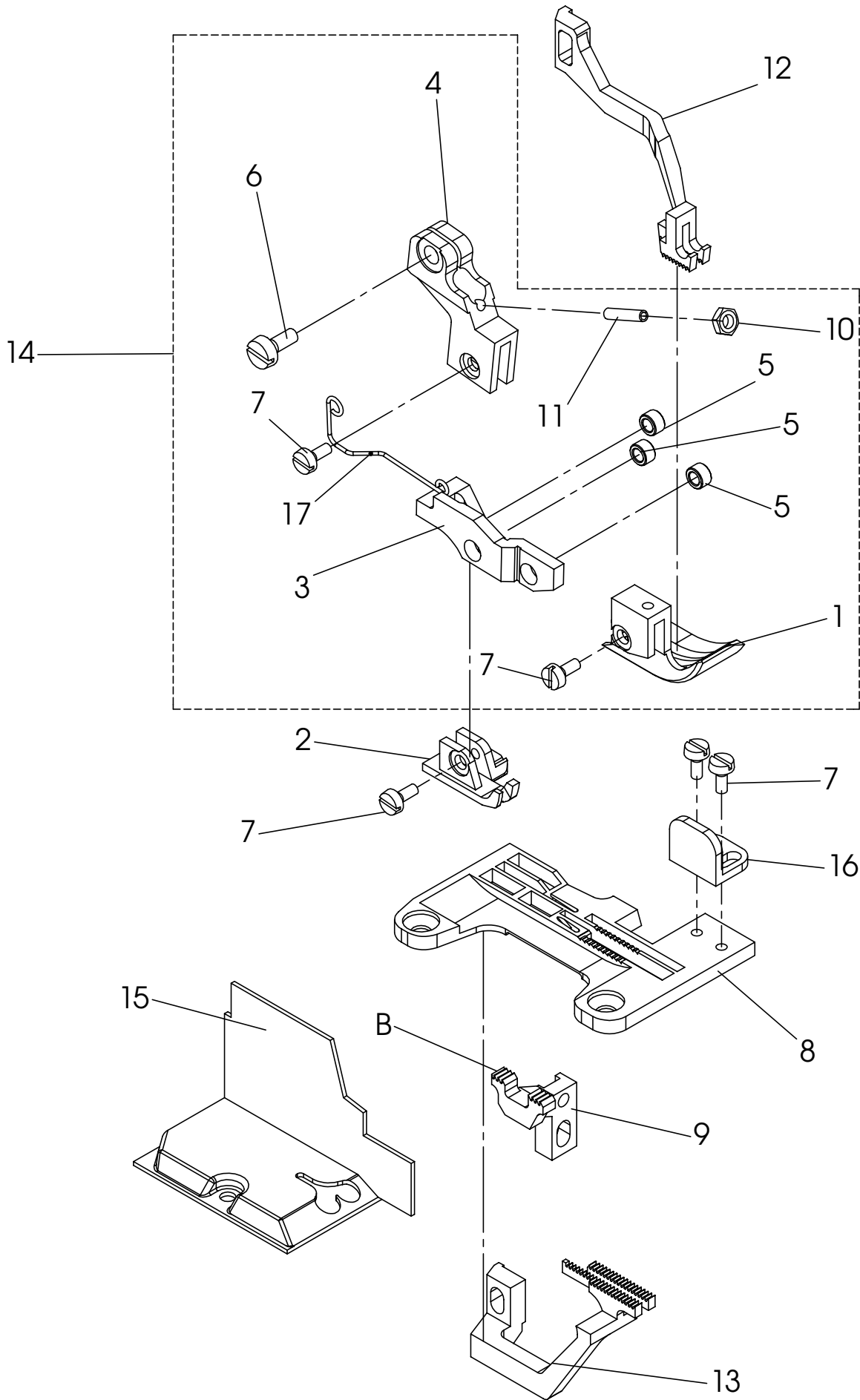
Tischteile

1281 / 5



| NR.<br>No. | STÜCK<br>PIECE | ARTIKEL NR.<br>ARTICLE NO. | BEZEICHNUNG      | NAME              |
|------------|----------------|----------------------------|------------------|-------------------|
| 1          | 1              | 1000172-00                 | Zylinder         | cylinder          |
| 2          | 1              | 4404-00-1330               | Stehbolzen       | stay bolt         |
| 3          | 1              | 004397-00                  | Zylinder Halter  | cylinder holder   |
| 4          | 1              | 007418-00                  | Drossel          | throttle valve    |
| 5          | 1              | 1000099-00                 | Gabelkopf        | swivel head       |
| 6          | 4              | DIN 439-M6                 | Sechskantmutter  | nut               |
| 7          | 1              | DIN 125 A6,4               | Scheibe          | washer            |
| 8          | 2              | DIN 965-M6x10              | Senkschraube     | countersunk screw |
| 9          | 1              | 009923-00                  | Stift            | tack              |
| 10         | 1              | 9780-00-1281               | Winkel           | square            |
| 11         | 1              | 1000120-00                 | Zylinder         | cylinder          |
| 12         | 1              | 1400341-00                 | Verschraubung    | screw joint       |
| 13         | 1              | 011475-00                  | Maschinenwanne   | machine tray      |
| 14         | 1              | 008398-00                  | Halter           | holder            |
| 15         | 1              | 009804-00                  | Fotozellenhalter | photocell holder  |
| 16         | 1              | 2100743-04                 | Fotozelle        | photocell         |
| 17         | 2              | DIN 912 M3x20              | Zylinderschraube | cylinder screw    |
| 18         | 1              | 009553-00                  | Fotozellenhalter | photocell holder  |
| 19         | 1              | DIN 912 M3x12              | Zylinderschraube | cylinder screw    |
| 20         | 1              | DIN 912 M3x10              | Zylinderschraube | cylinder screw    |

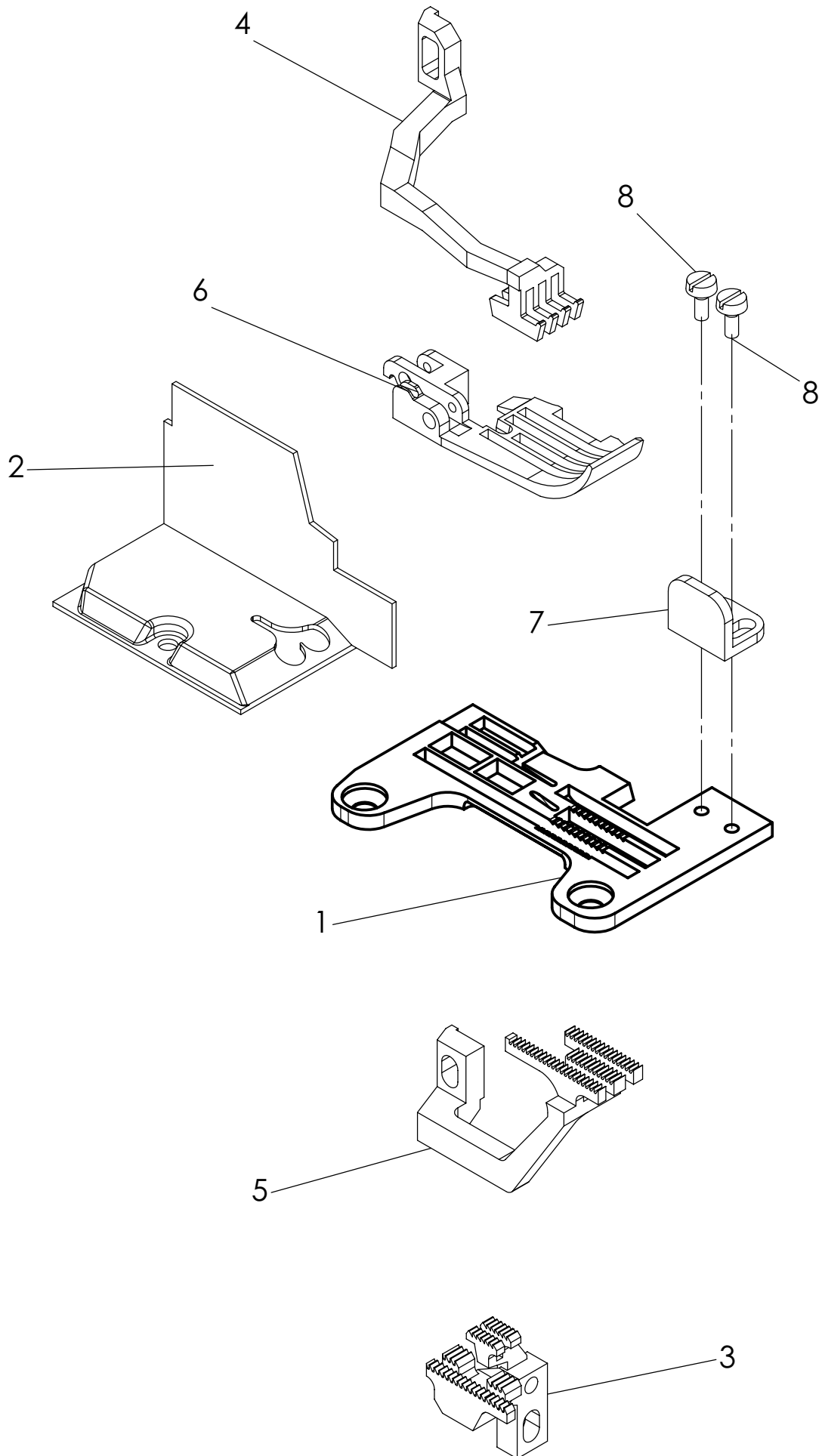
| NR.<br>No. | STÜCK<br>PIECE | ARTIKEL NR.<br>ARTICLE NO. | BEZEICHNUNG | NAME |
|------------|----------------|----------------------------|-------------|------|
|            |                |                            |             |      |





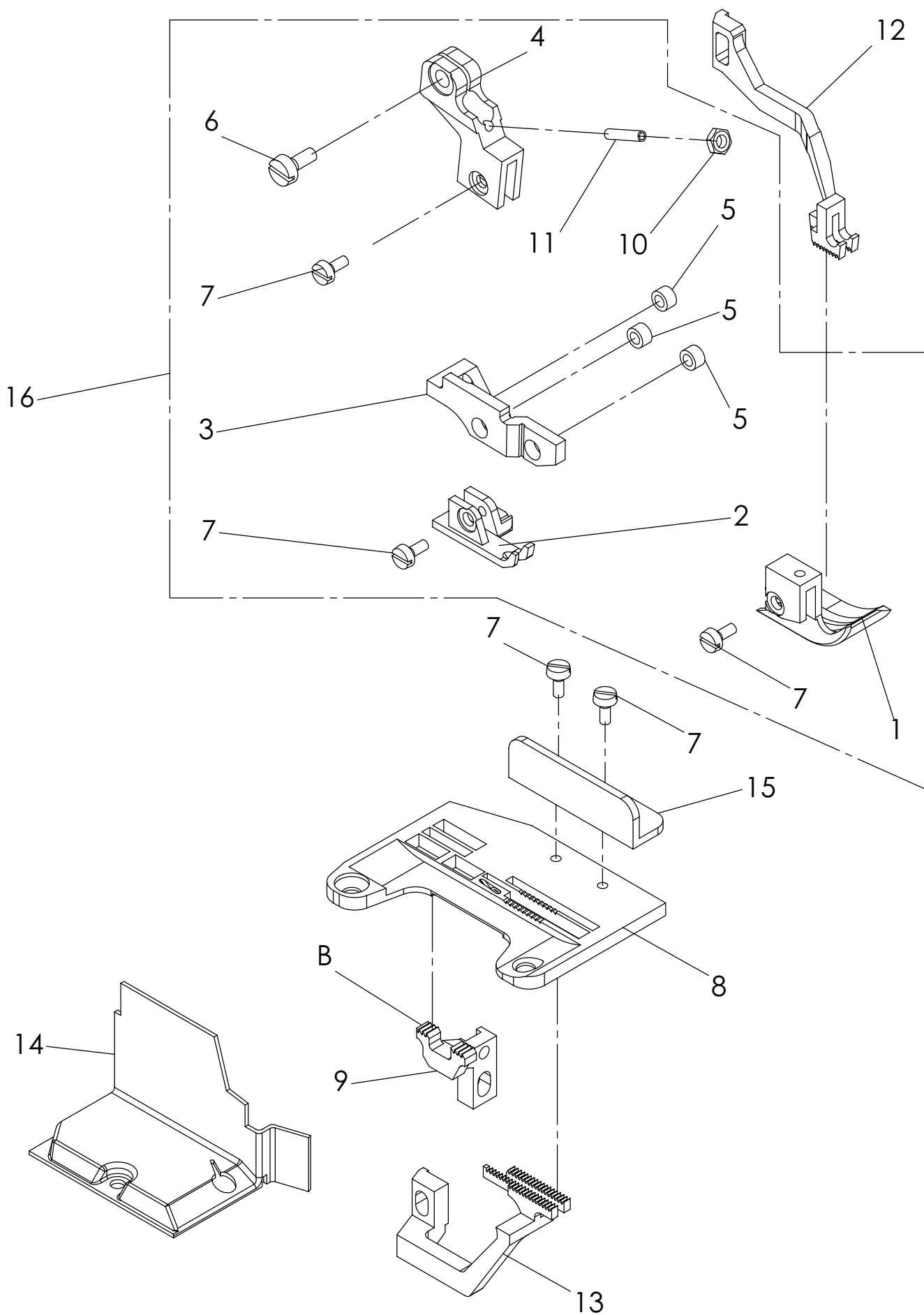
| NR.<br>No. | STÜCK<br>PIECE | ARTIKEL NR.<br>ARTICLE NO. | BEZEICHNUNG               | NAME                       |
|------------|----------------|----------------------------|---------------------------|----------------------------|
| 1          | 1              | 009533-00                  | Nähfuss vorn 12 mm        | sewing foot 12 mm front    |
|            | 1              | 009647-00                  | Nähfuss vorn 11 mm        | sewing foot 11 mm front    |
|            | 1              | 009648-00                  | Nähfuss vorn 10 mm        | sewing foot 10 mm front    |
|            | 1              | 009649-00                  | Nähfuss vorn 9 mm         | sewing foot 9 mm front     |
| 2          | 1              | 009534-00                  | Nähfuss                   | sewing foot                |
| 3          | 1              | 009606-00                  | Halter                    | holder                     |
| 4          | 1              | 009607-00                  | Halter                    | holder                     |
| 5          | 3              | 009608-00                  | Buchse                    | bushing                    |
| 6          | 1              | DIN 84-M4x8                | Zylinderschraube          | cylinder screw             |
| 7          | 5              | DIN 84-M3x6                | Zylinderschraube          | cylinder screw             |
| 8          | 1              | 009792-00                  | Stichplatte               | throat plate               |
| 9          | 1              | 009526-00                  | Transporteur B = 3,7      | feed dog b = 3,7           |
|            | 1              | 009826-00                  | Transporteur B = 4,2      | feed dog b = 4,2           |
| 10         | 1              | DIN 439-M3                 | Sechskantmutter           | nut                        |
| 11         | 1              | DIN 913 M3x12              | Gewindestift              | set screw                  |
| 12         | 1              | 3301765-00                 | Obertransporteur          | vibrating presser          |
| 13         | 1              | 3301769-00                 | Differenzial-Transporteur | differential transport     |
| 14         | 1              | 009662-00                  | Nähfuss komplett 12 mm    | sewing foot 12 mm complete |
|            | 2              | 009661-00                  | Nähfuss komplett 11 mm    | sewing foot 11 mm complete |
|            | 3              | 009660-00                  | Nähfuss komplett 10 mm    | sewing foot 10 mm complete |
| 15         | 1              | 3301764-01                 | Ketteneinlaufblech        | chain intake               |
| 16         | 1              | 009802-00                  | Winkel                    | angle                      |
| 17         | 1              | 012309-00                  | Feder                     | spring                     |

| NR.<br>No. | STÜCK<br>PIECE | ARTIKEL NR.<br>ARTICLE NO. | BEZEICHNUNG | NAME |
|------------|----------------|----------------------------|-------------|------|
|            |                |                            |             |      |



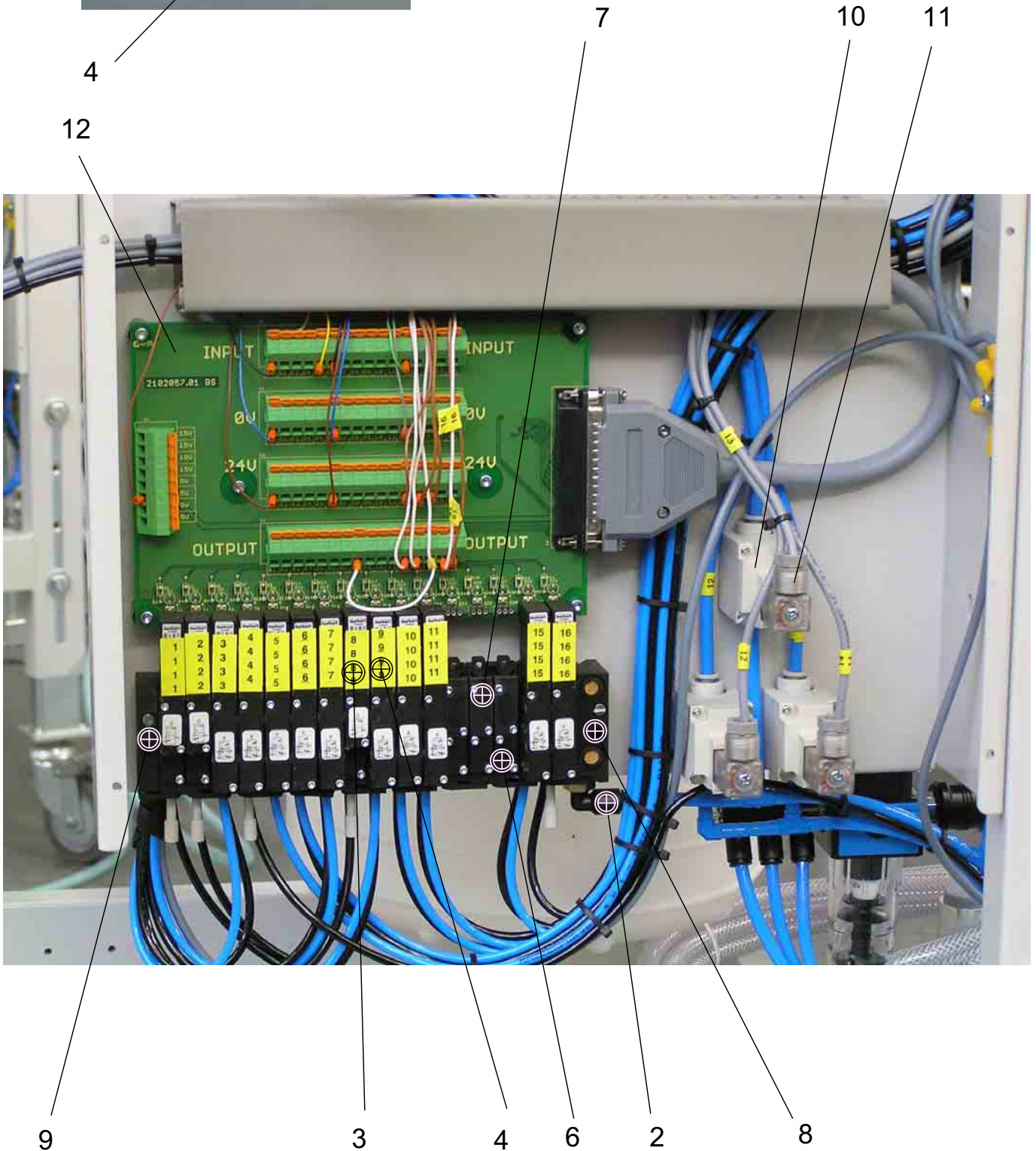
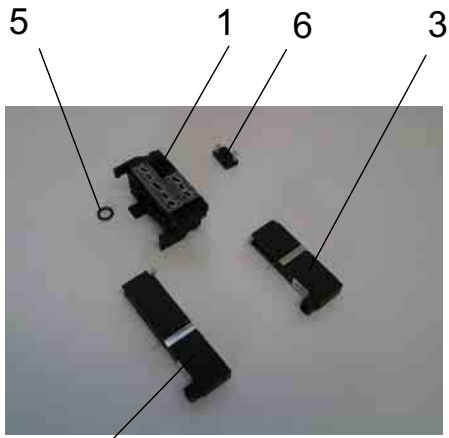
| NR.<br>No. | STÜCK<br>PIECE | ARTIKEL NR.<br>ARTICLE NO. | BEZEICHNUNG               | NAME                   |
|------------|----------------|----------------------------|---------------------------|------------------------|
| 1          | 1              | 009793-00                  | Stichplatte               | throat plate           |
| 2          | 1              | 3301764-01                 | Ketteneinlaufblech        | chain intake           |
| 3          | 1              | 3301775-00                 | Transporteur              | feed dog               |
| 4          | 1              | 3301771-00                 | Obertransporteur          | vibrating presser      |
| 5          | 1              | 3301776-00                 | Differenzial-Transporteur | differential transport |
| 6          | 1              | 010312-00                  | Nähfuss 12 mm             | sewing foot 12 mm      |
|            | 2              | 010312-01                  | Nähfuss 11 mm             | sewing foot 11 mm      |
|            | 3              | 010312-02                  | Nähfuss 10 mm             | sewing foot 10 mm      |
|            | 4              | 010312-03                  | Nähfuss 9 mm              | sewing foot 9 mm       |
| 7          | 1              | 009802-00                  | Winkel                    | angle                  |
| 8          | 2              | DIN 84 M3x6                | Zylinderschraube          | screw                  |

| NR.<br>No. | STÜCK<br>PIECE | ARTIKEL NR.<br>ARTICLE NO. | BEZEICHNUNG | NAME |
|------------|----------------|----------------------------|-------------|------|
|            |                |                            |             |      |



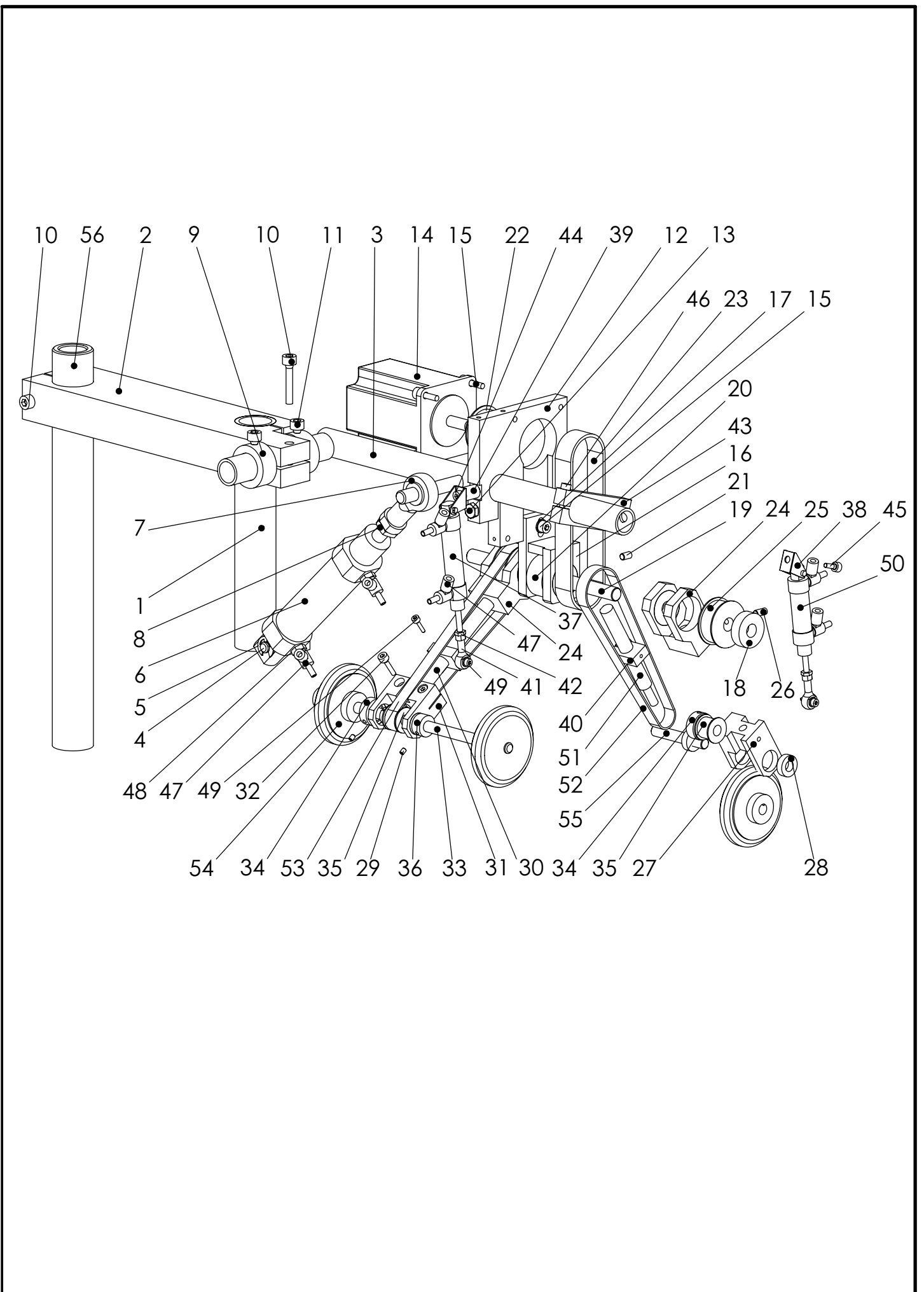
| NR.<br>No. | STÜCK<br>PIECE | ARTIKEL NR.<br>ARTICLE NO. | BEZEICHNUNG               | NAME                       |
|------------|----------------|----------------------------|---------------------------|----------------------------|
| 1          | 1              | 009533-00                  | Nähfuss vorn 12 mm        | sewing foot 12 mm front    |
|            | 1              | 009647-00                  | Nähfuss vorn 11 mm        | sewing foot 11 mm front    |
|            | 1              | 009648-00                  | Nähfuss vorn 10 mm        | sewing foot 10 mm front    |
|            | 1              | 009649-00                  | Nähfuss vorn 9 mm         | sewing foot 9 mm front     |
| 2          | 1              | 011016-00                  | Nähfuss                   | sewing foot                |
| 3          | 1              | 009606-00                  | Halter                    | holder                     |
| 4          | 1              | 009607-00                  | Halter                    | holder                     |
| 5          | 3              | 009608-00                  | Buchse                    | bushing                    |
| 6          | 1              | DIN 84-M4x8                | Zylinderschraube          | cylinder screw             |
| 7          | 5              | DIN 84-M3x6                | Zylinderschraube          | cylinder screw             |
| 8          | 1              | 9524-00-1280               | Stichplatte               | throat plate               |
| 9          | 1              | 009526-00                  | Transporteur              | feed dog                   |
| 10         | 1              | DIN 439-M3                 | Sechskantmutter           | nut                        |
| 11         | 1              | DIN 913 M3x12              | Gewindestift              | set screw                  |
| 12         | 1              | 3301765-00                 | Obertransporteur          | vibrating presser          |
| 13         | 1              | 3301769-00                 | Differenzial-Transporteur | differential transport     |
| 14         | 1              | 009562-00                  | Abdeckblech               | cover plate                |
| 15         | 1              | 009554-00                  | Anschlagwinkel            | stop unit corner           |
| 16         | 1              | 009662-00                  | Nähfuss komplett 12 mm    | sewing foot 12 mm complete |
|            | 2              | 009661-00                  | Nähfuss komplett 11 mm    | sewing foot 11 mm complete |
|            | 3              | 009660-00                  | Nähfuss komplett 10 mm    | sewing foot 10 mm complete |
|            | 4              | 009659-00                  | Nähfuss komplett 9 mm     | sewing foot 9 mm complete  |

| NR.<br>No. | STÜCK<br>PIECE | ARTIKEL NR.<br>ARTICLE NO. | BEZEICHNUNG | NAME |
|------------|----------------|----------------------------|-------------|------|
|            |                |                            |             |      |



| NR.<br>No. | STÜCK<br>PIECE | ARTIKEL NR.<br>ARTICLE NO. | BEZEICHNUNG         | NAME                          |
|------------|----------------|----------------------------|---------------------|-------------------------------|
| 1          | 8              | 1100500-11                 | 2er Grundplatte     | connection plate for 2 valves |
| 2          | 1              | 1300287-00                 | Verschraubung       | screw joint                   |
| 3          | 3              | 1100500.03                 | Ventil 3/2 Wege     | valve 3/2                     |
| 4          | 10             | 1100500.05                 | Ventil 5/2 Wege     | valve 5/2                     |
| 5          | 16             | 1100500.99                 | O-Ring Dichtung     | O-ring gasket                 |
| 6          | 6              | 1100500.07                 | Blindverschluss 3/2 | blind closure 3/2             |
| 7          | 3              | 1100500.08                 | Blindverschluss 5/2 | blind closure 5/2             |
| 8          | 1              | 1100500.01                 | Anschlussplatte     | connection block              |
| 9          | 1              | 1100500.02                 | Endplatte           | final block                   |
| 10         | 3              | 1100161-30                 | Ventil              | valve                         |
| 11         | 3              | 1100161-31                 | Steckdose           | socket                        |
| 12         | 1              | 2102057.00                 | Verteilung          | distribution                  |

| NR.<br>No. | STÜCK<br>PIECE | ARTIKEL NR.<br>ARTICLE NO. | BEZEICHNUNG | NAME |
|------------|----------------|----------------------------|-------------|------|
|            |                |                            |             |      |





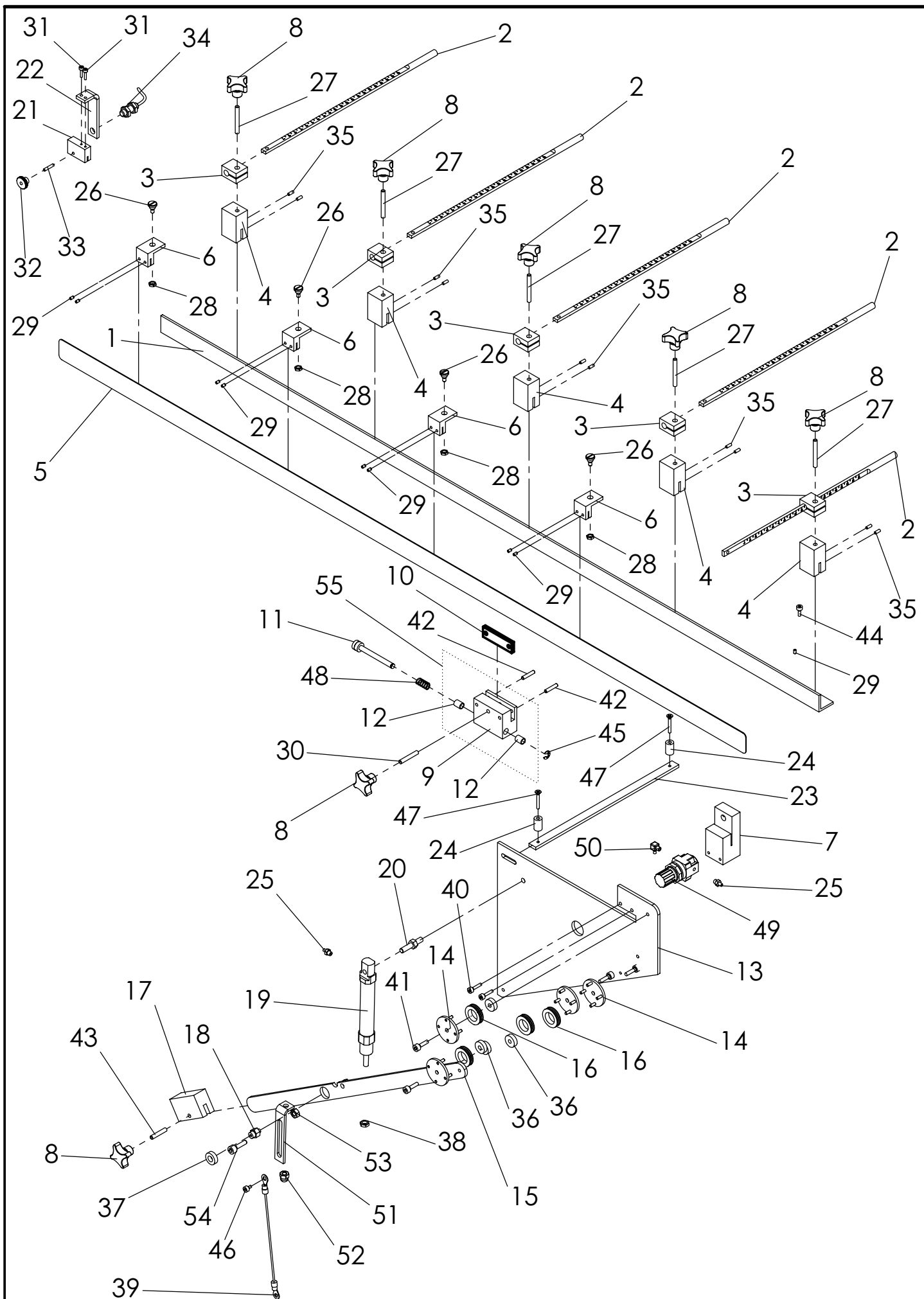
| NR.<br>No. | STÜCK<br>PIECE | ARTIKEL NR.<br>ARTICLE NO. | BEZEICHNUNG        | NAME                  |
|------------|----------------|----------------------------|--------------------|-----------------------|
| 1          | 1              | 011388-00                  | Zylinderhalterrohr | cylinder holding pipe |
| 2          | 1              | 011387-00                  | Brücke             | jumper                |
| 3          | 1              | 009068-01                  | Rohrwinkel         | pipe elbow            |
| 4          | 1              | 007441-00                  | Anschraubwelle     | screw on shaft        |
| 5          | 1              | DIN 6799                   | Sicherungsscheibe  | lock washer           |
| 6          | 1              | 1000216-00                 | Zylinder           | cylinder              |
| 7          | 1              | 1000202-00                 | Gelenkkopf         | swivel head           |
| 8          | 1              | DIN 439-M10x1,25           | Sechskantmutter    | nut                   |
| 9          | 2              | 008145-00                  | Stellring          | set collar            |
| 10         | 3              | DIN 912 M6x30              | Zylinderschraube   | cylinder screw        |
| 11         | 2              | DIN 912 M6x8               | Zylinderschraube   | cylinder screw        |
| 12         | 1              | 9078-00-1360               | Platte             | plate                 |
| 13         | 1              | DIN 933 M6x30              | Sechskantschraube  | screw                 |
| 14         | 1              | 2102027-02                 | Schrittmotor       | stepping motor        |
| 15         | 5              | DIN 912 M5x16              | Zylinderschraube   | cylinder screw        |
| 16         | 1              | 009071-00                  | Lagerbock          | bearing bracket       |
| 17         | 1              | Scheibe DIN 126 5,5        | Scheibe            | washer                |
| 18         | 6              | 1500379-00                 | Kugellager         | ball bearing          |
| 19         | 1              | 003494-01                  | Welle              | shaft                 |
| 20         | 1              | 9088-00-1360               | Synchrone Scheibe  | gear                  |
| 21         | 1              | DIN 913 M6x8               | Gewindestift       | set screw             |
| 22         | 1              | 9089-00-1360               | Synchrone Scheibe  | gear                  |
| 23         | 1              | 2500919-10                 | Zahnriemen         | toothed belt          |
| 24         | 2              | 009077-00                  | Lager              | bearing               |
| 25         | 2              | 009086-00                  | Synchrone Scheibe  | gear                  |
| 26         | 2              | DIN 913 M6x10              | Gewindestift       | set screw             |
| 27         | 1              | 010676-00                  | Halter             | holder                |
| 28         | 4              | 1500377-00                 | Kugellager         | ball bearing          |
| 29         | 3              | DIN 913 M4x4               | Gewindestift       | set screw             |
| 30         | 1              | 009075-00                  | Welle              | shaft                 |
| 31         | 1              | 009082-00                  | Führungsgabel      | guide unit            |
| 32         | 2              | DIN 912 M4x16              | Zylinderschraube   | cylinder screw        |
| 33         | 1              | 009293-00                  | Welle              | shaft                 |
| 34         | 2              | 009085-00                  | Klemmring          | clamping ring         |
| 35         | 2              | 009084-00                  | Synchrone Scheibe  | gear                  |
| 36         | 1              | 1600466-00                 | Stellring          | set collar            |
| 37         | 1              | 1000245-00                 | Zylinder           | cylinder              |
| 38         | 2              | 1000102-00                 | L- Befestigung     | L-fastener            |
| 39         | 1              | 010627-00                  | Distanzhülse       | spacer former         |
| 40         | 2              | 009076-00                  | Klemme             | clamp                 |

| NR.<br>No. | STÜCK<br>PIECE | ARTIKEL NR.<br>ARTICLE NO. | BEZEICHNUNG              | NAME                       |
|------------|----------------|----------------------------|--------------------------|----------------------------|
| 41         | 2              | 005004-00                  | Gelenkkopf               | swivel head                |
| 42         | 2              | DIN 439-M4                 | Sechskantmutter          | nut                        |
| 43         | 1              | 9069-00-1360               | Zylinder Halter          | cylinder holder            |
| 44         | 1              | DIN 912 M4x25              | Zylinderschraube         | cylinder screw             |
| 45         | 1              | DIN 912 M4x10              | Zylinderschraube         | cylinder screw             |
| 46         | 1              | DIN 912 M4x20              | Zylinderschraube         | cylinder screw             |
| 47         | 6              | 006927-00                  | Abluftdrossel            | exhaust air throttle valve |
| 48         | 2              | 1300312-00                 | Reduktions-Verschraubung | reduction fitting          |
| 49         | 4              | DIN 912 M3x12              | Zylinderschraube         | cylinder screw             |
| 50         | 1              | 1000246-00                 | Zylinder                 | cylinder                   |
| 51         | 1              | 9075-01-1360               | Welle                    | shaft                      |
| 52         | 1              | 2500802-07                 | Zahnriemen               | toothed belt               |
| 53         | 1              | 2500925-02                 | Zahnriemen               | toothed belt               |
| 54         | 3              | 010678-00                  | Rolle                    | roll                       |
| 55         | 1              | 008876-00                  | Welle                    | shaft                      |
| 56         | 1              | 011510-00                  | Halterrohr               | holder pipe                |

Tafel 7

Puller

1281 / 5



Tafel 8

SCHLEPPKLEMME

1281

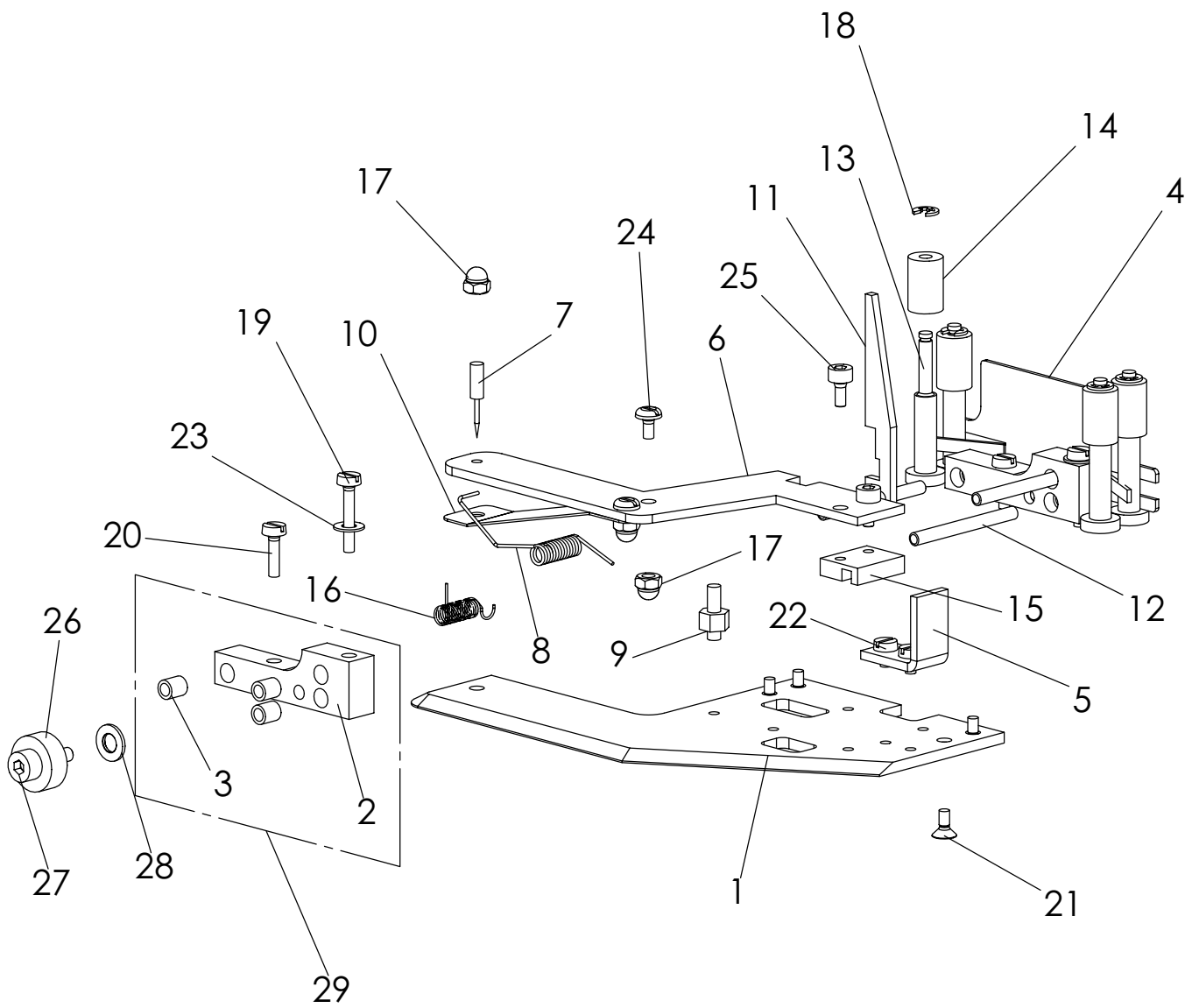
| NR.<br>No. | STÜCK<br>PIECE | ARTIKEL NR.<br>ARTICLE NO. | BEZEICHNUNG       | NAME                 |
|------------|----------------|----------------------------|-------------------|----------------------|
| 1          | 1              | 9615-00-1281               | FÜHRUNGSWINKEL    | guide square         |
| 2          | 5              | 9616-00-1281               | Führungswelle     | guide shaft          |
| 3          | 5              | 9620-00-1281               | Klemmstück        | clamping piece       |
| 4          | 5              | 9621-00-1281               | Distanzstück      | distance plate       |
| 5          | 1              | 9623-00-1281               | Führungsleiste    | guide bar            |
| 6          | 4              | 9622-00-1281               | Drehgelenk        | swivel head          |
| 7          | 1              | 9627-00-1281               | Kloben            | block                |
| 8          | 7              | 1600503-00                 | Kreuzgriff        | cross grip           |
| 9          | 1              | 9619-00-1281               | KLEMME            | clamp                |
| 10         | 1              | 009642-00                  | Lasche            | cover plate          |
| 11         | 1              | 9618-00-1281               | Bolzen            | bolt                 |
| 12         | 2              | 1500428-00                 | Buchse            | bushing              |
| 13         | 1              | 9610-00-1281               | Platte            | plate                |
| 14         | 4              | 9624-00-1281               | Führungsscheibe   | guide washer         |
| 15         | 1              | 9626-00-1281               | Hebel             | lever                |
| 16         | 4              | 9632-00-1281               | Schnurrolle       | cord pulley          |
| 17         | 1              | 9635-00-1281               | Klemme            | clamp                |
| 18         | 1              | 9629-00-1281               | Bolzen            | bolt                 |
| 19         | 1              | 1000166-00                 | Zylinder          | cylinder             |
| 20         | 1              | 4404-00-1330               | Stehbolzen        | stay bolt            |
| 21         | 1              | 9617-00-1281               | Klemme            | clamp                |
| 22         | 1              | 9613-00-1281               | Initiatorhalter   | holder for initiator |
| 23         | 1              | 9636-00-1281               | Leiste            | ledge                |
| 24         | 2              | 9628-00-1281               | Distanzstück      | distance plate       |
| 25         | 2              | 1400343-00                 | Verschraubung     | screw joint          |
| 26         | 4              | DIN 923-M5x4               | Flachkopfschraube | pan-head screw       |
| 27         | 5              | DIN 913 M6x40              | Gewindestift      | set screw            |
| 28         | 4              | DIN 439-M5                 | Sechskantmutter   | nut                  |
| 29         | 13             | DIN 913 M4x5               | Gewindestift      | set screw            |
| 30         | 1              | DIN 913 M6x30              | Gewindestift      | set screw            |
| 31         | 2              | DIN 912 M3x12              | Zylinderschraube  | cylinder screw       |
| 32         | 1              | DIN 466-M4                 | Raendelmutter     | milled nut           |
| 33         | 1              | DIN 913 M4x16              | Gewindestift      | set screw            |
| 34         | 1              | 2100724-00                 | Näherungsschalter | proximity switch     |
| 35         | 10             | DIN 913 M4x8               | Gewindestift      | set screw            |
| 36         | 4              | 1500374-00                 | Kugellager        | ball bearing         |
| 37         | 1              | 1500377-00                 | Kugellager        | ball bearing         |
| 38         | 1              | DIN 439-M6                 | Sechskantmutter   | nut                  |
| 39         | 1              | 009630-00                  | Schnur            | cord                 |
| 40         | 2              | DIN 912 M4x16              | Zylinderschraube  | cylinder screw       |

| NR.<br>No. | STÜCK<br>PIECE | ARTIKEL NR.<br>ARTICLE NO. | BEZEICHNUNG       | NAME               |
|------------|----------------|----------------------------|-------------------|--------------------|
| 41         | 4              | DIN 912 M5x16              | Zylinderschraube  | cylinder screw     |
| 42         | 2              | DIN 1474-4x20              | Steckkerbstift    | pin                |
| 43         | 1              | DIN 913 M6x25              | Gewindestift      | set screw          |
| 44         | 5              | DIN 912 M4x10              | Zylinderschraube  | cylinder screw     |
| 45         | 1              | DIN_6799-5                 | Sicherungsscheibe | lock washer        |
| 46         | 1              | DIN 912 M4x6               | Zylinderschraube  | cylinder screw     |
| 47         | 2              | DIN 965-M4x25              | Senkschraube      | countersunk screw  |
| 48         | 1              | 1700482-00                 | Druckfeder        | pressure spring    |
| 49         | 1              | 1200274-00                 | Druckregler       | pressure regulator |
| 50         | 1              | 1400341-00                 | Verschraubung     | screw joint        |
| 51         | 1              | 010303-00                  | Halter            | holder             |
| 52         | 1              | DIN 1587 M6                | Hutmutter         | cap nut            |
| 53         | 2              | DIN 934 M6                 | Mutter            | nut                |
| 54         | 1              | DIN 912 M6x20              | Zylinderschraube  | cylinder screw     |
| 55         | 1              | 91.9619.00.1281            | Klemme komplett   | clamp complete     |

Tafel 8

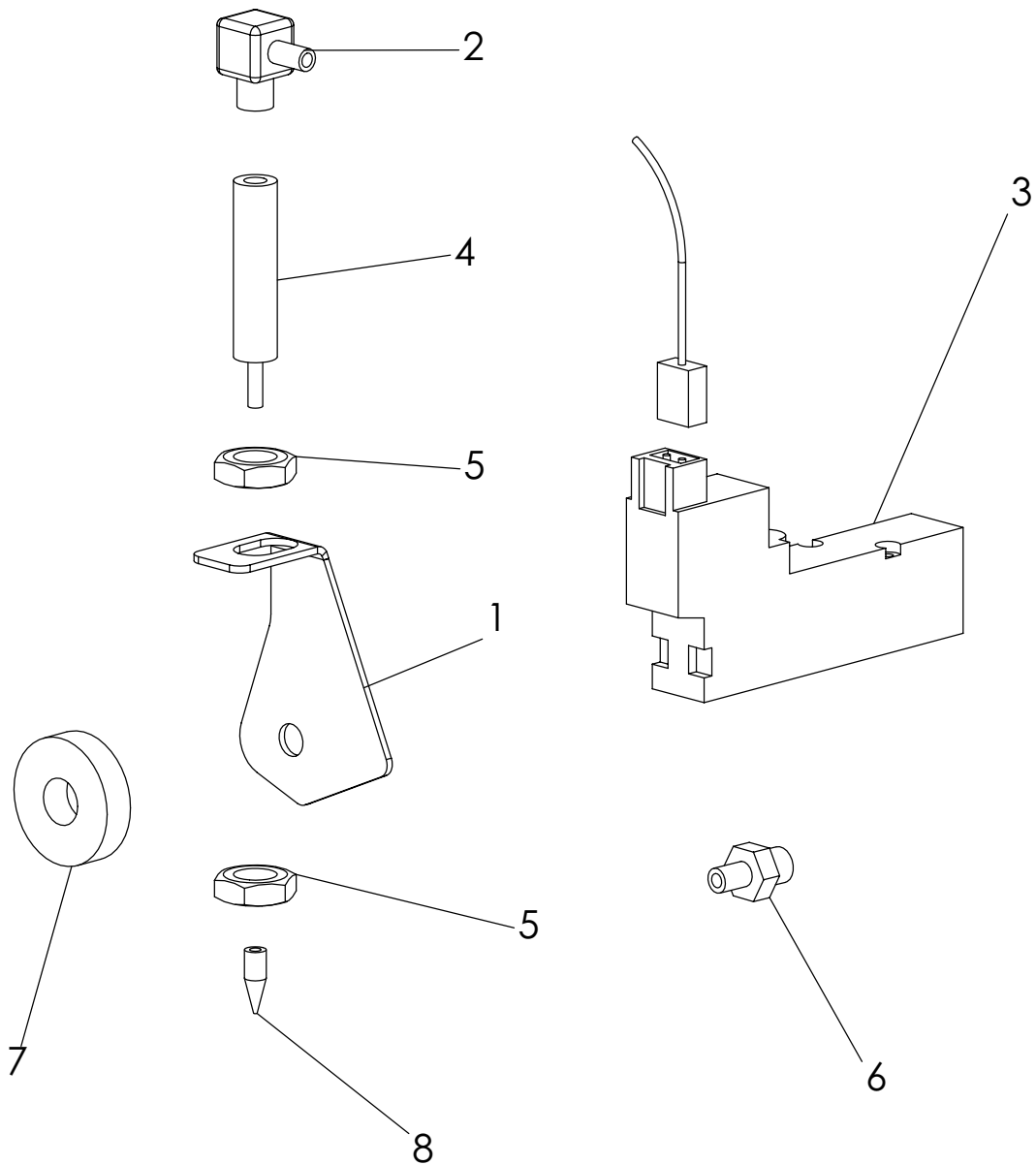
Schleppklemme

1280 / 1281



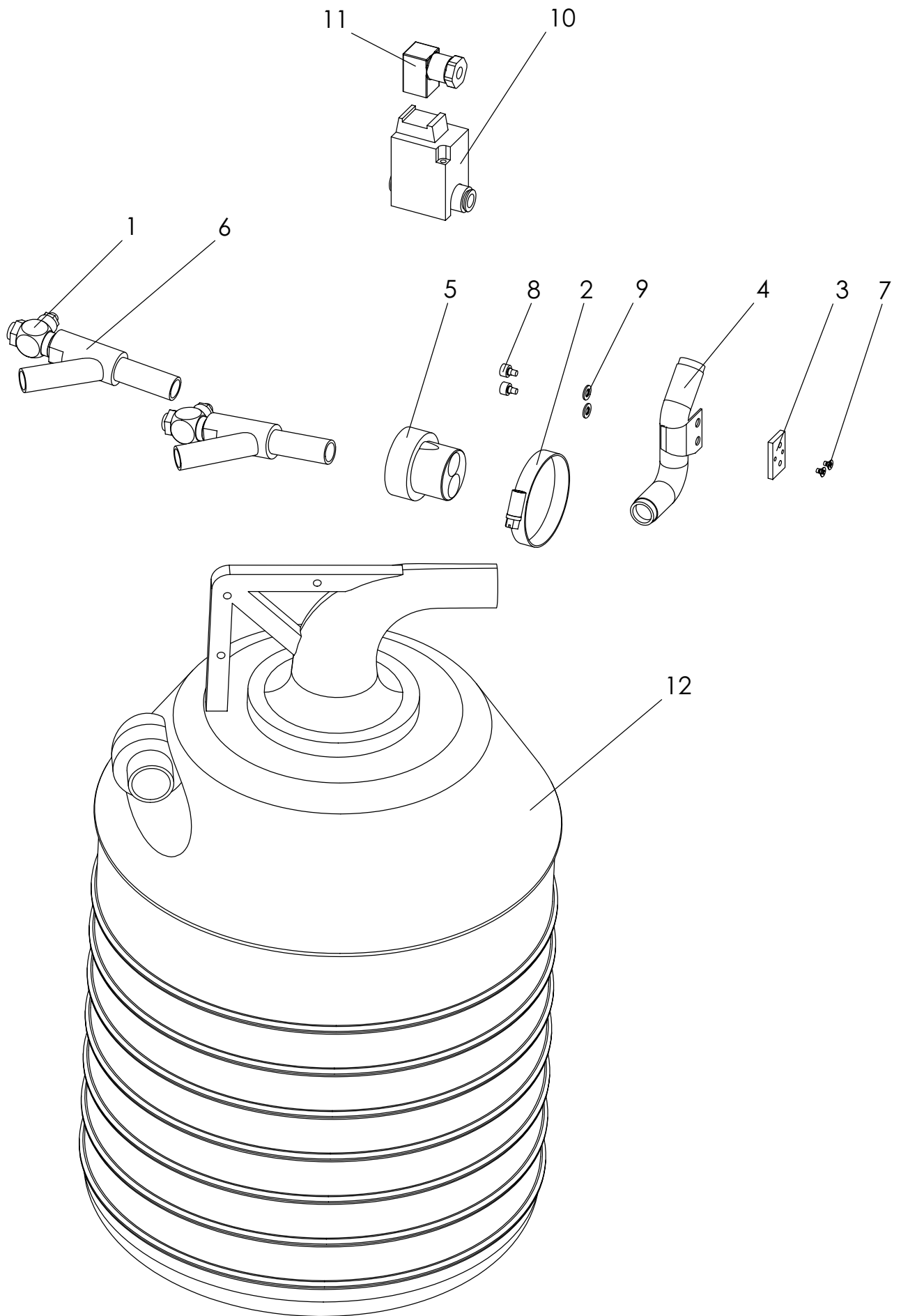
| NR.<br>No. | STÜCK<br>PIECE | ARTIKEL NR.<br>ARTICLE NO. | BEZEICHNUNG       | NAME              |
|------------|----------------|----------------------------|-------------------|-------------------|
| 1          | 1              | 009611-00                  | Platte            | plate             |
| 2          | 2              | 009640-00                  | Leiste            | ledge             |
| 3          | 6              | 1500430-00                 | Buchse            | bushing           |
| 4          | 1              | 009609-00                  | Blech             | sheet metal       |
| 5          | 1              | 009639-00                  | Winkel            | angle             |
| 6          | 1              | 009612-00                  | Klappe            | flap              |
| 7          | 1              | 009631-00                  | Nadelhalter       | needle holder     |
| 8          | 1              | 009633-00                  | Drehfeder         | torsion spring    |
| 9          | 1              | 009641-00                  | Bolzen            | bolt              |
| 10         | 1              | 009625-00                  | Blattfeder        | leaf spring       |
| 11         | 1              | 9644-00-1281               | Klinke            | latch             |
| 12         | 2              | 009637-00                  | Welle             | shaft             |
| 13         | 4              | 9643-00-1281               | Bolzen            | bolt              |
| 14         | 4              | 009614-00                  | Rolle             | roll              |
| 15         | 1              | 009638-00                  | Klemme            | clamp             |
| 16         | 1              | 009634-00                  | Drehfeder         | torsion spring    |
| 17         | 3              | DIN 1587-M3                | Sechskantmutter   | nut               |
| 18         | 4              | DIN 6799-2,3               | Sicherungsscheibe | lock washer       |
| 19         | 2              | DIN 84-M3x16               | Zylinderschraube  | cylinder screw    |
| 20         | 2              | DIN 84-M3x10               | Zylinderschraube  | cylinder screw    |
| 21         | 4              | DIN 965 - M3x6             | Senkschraube      | countersunk screw |
| 22         | 2              | DIN-84 M3x4                | Zylinderschraube  | cylinder screw    |
| 23         | 2              | DIN125 A3,2                | Scheibe           | washer            |
| 24         | 2              | DIN 85-M3x5                | Flachkopfschraube | pan-haed screw    |
| 25         | 2              | DIN 912 M3x6               | Zylinderschraube  | cylinder screw    |
| 26         | 2              | 1500373-00                 | Kugellager        | ball bearing      |
| 27         | 2              | DIN 912 M4x12              | Zylinderschraube  | cylinder screw    |
| 28         | 2              | DIN 125 A4,3               | Scheibe           | washer            |
| 29         | 1              | 91.9640.00.2181            | Leiste koplett    | ledge complete    |

| NR.<br>No. | STÜCK<br>PIECE | ARTIKEL NR.<br>ARTICLE NO. | BEZEICHNUNG | NAME |
|------------|----------------|----------------------------|-------------|------|
|------------|----------------|----------------------------|-------------|------|



| NR.<br>No. | STÜCK<br>PIECE | ARTIKEL NR.<br>ARTICLE NO. | BEZEICHNUNG     | NAME        |
|------------|----------------|----------------------------|-----------------|-------------|
| 1          | 1              | 9780-00-1281               | Winkel          | square      |
| 2          | 1              | 1400341-00                 | Verschraubung   | screw joint |
| 3          | 1              | 1100287-00                 | Ventil          | valve       |
| 4          | 1              | 1000120-00                 | Zylinder        | cylinder    |
| 5          | 2              | DIN 439-M6                 | Sechskantmutter | nut         |
| 6          | 1              | 1400343-00                 | Verschraubung   | screw joint |
| 7          | 1              | 009924-00                  | Scheibe         | washer      |
| 8          | 1              | 009923-00                  | Stift           | tack        |
| 9          | 1              | 1100288-00                 | Steckdose       | socket      |

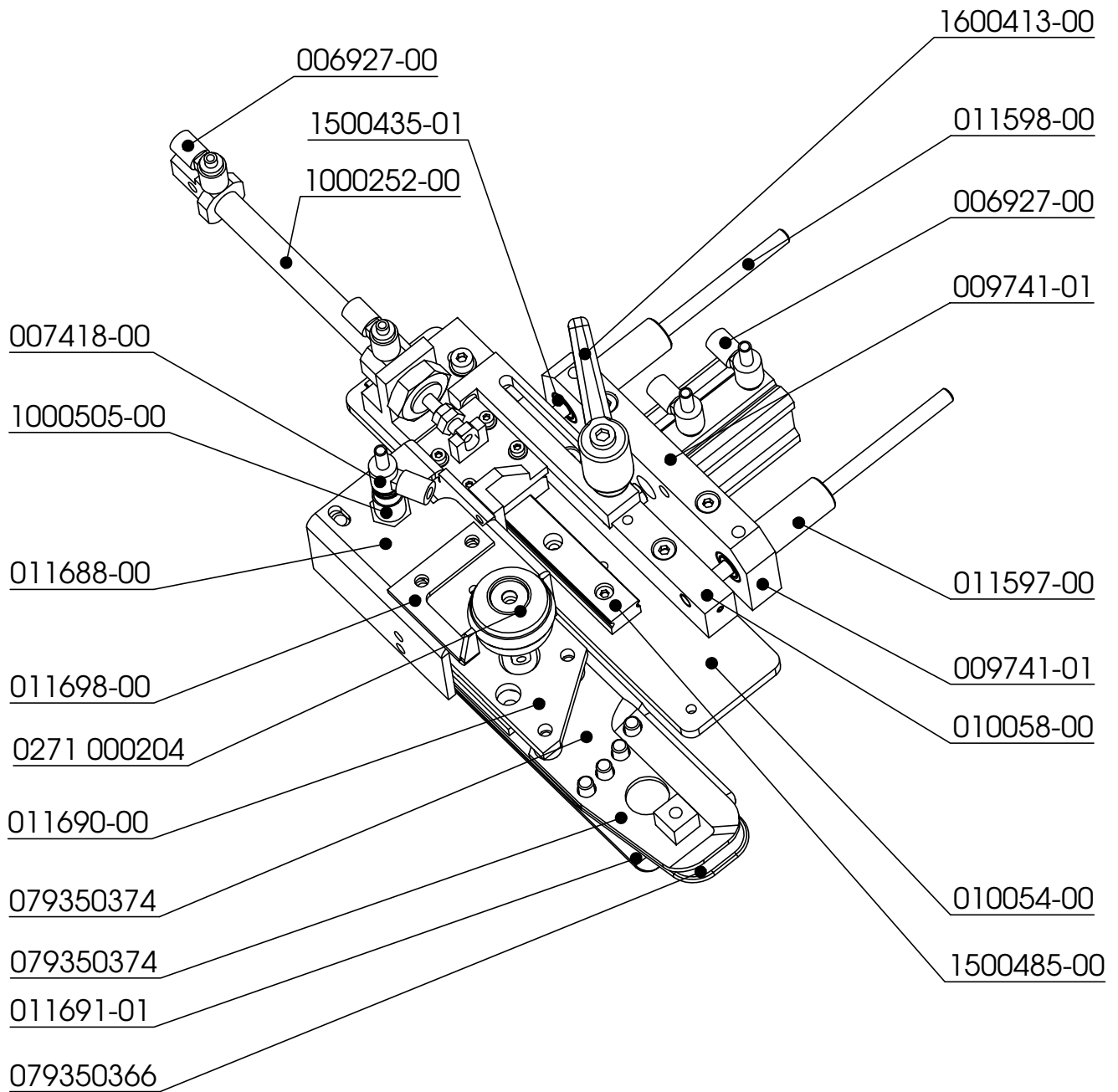
| NR.<br>No. | STÜCK<br>PIECE | ARTIKEL NR.<br>ARTICLE NO. | BEZEICHNUNG | NAME |
|------------|----------------|----------------------------|-------------|------|
|            |                |                            |             |      |



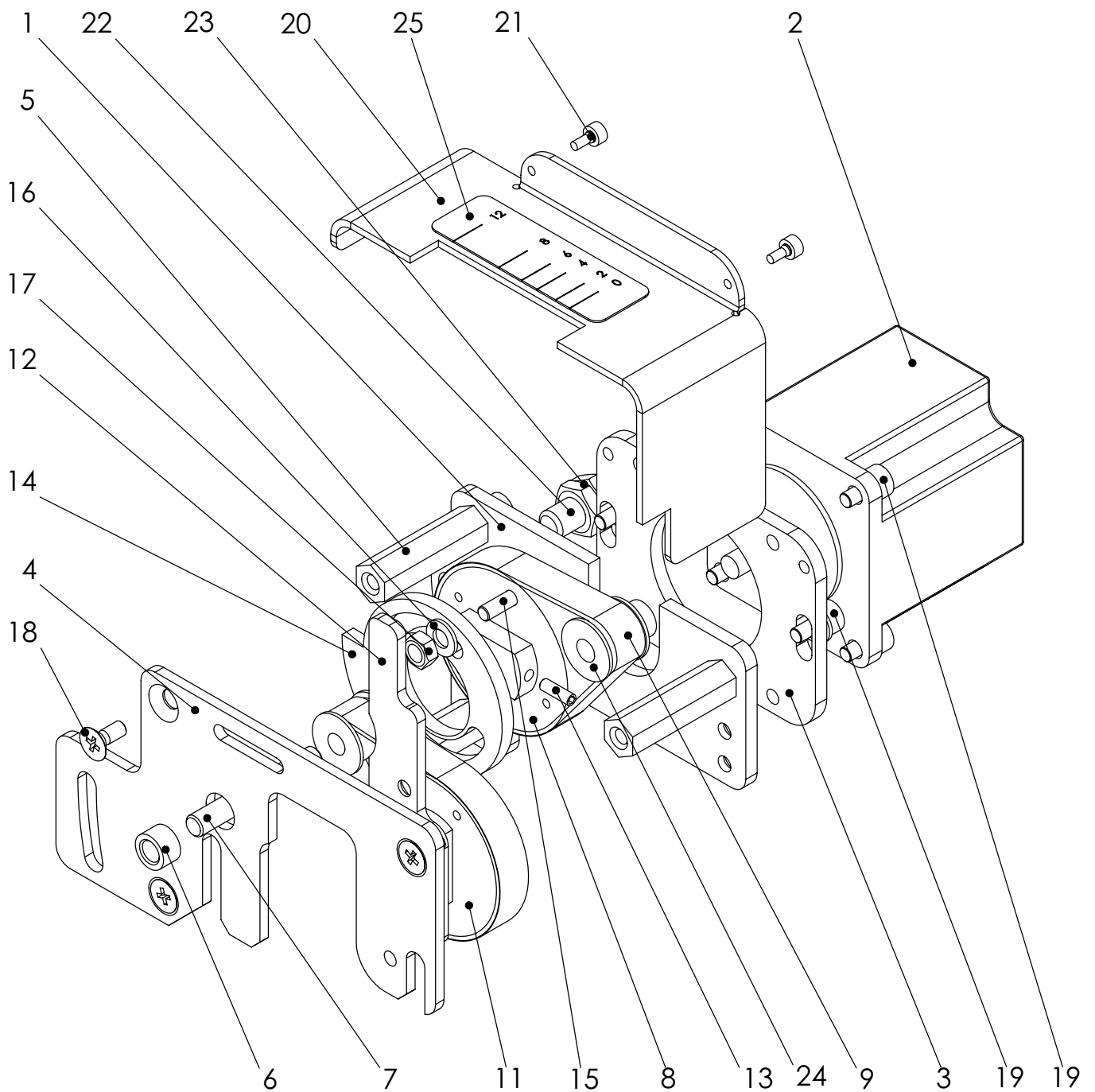


| NR.<br>No. | STÜCK<br>PIECE | ARTIKEL NR.<br>ARTICLE NO. | BEZEICHNUNG        | NAME              |
|------------|----------------|----------------------------|--------------------|-------------------|
| 1          | 2              | 1100191-00                 | Ventil             | valve             |
| 2          | 1              | 1100252-00                 | Schlauchklemme     | tube Clamp        |
| 3          | 1              | 2406-00-1320               | Absaug-Befestigung | vacuum fastening  |
| 4          | 1              | 2407-00-1320               | Absaugung          | suction           |
| 5          | 1              | 8811-00-1220               | Verteiler          | distributor       |
| 6          | 2              | 3300231-00                 | Luftdüse           | air jet           |
| 7          | 2              | DIN 965-M3x4               | Senkschraube       | countersunk screw |
| 8          | 2              | DIN 912-M4x5               | Zylinderschraube   | cylinder screw    |
| 9          | 2              | DIN 125 A4,3               | Scheibe            | washer            |
| 10         | 1              | 1100161-30                 | Ventil             | valve             |
| 11         | 1              | 1100161-31                 | Steckdose          | socket            |
| 12         | 1              | 2500888-00                 | Abfallbehälter     | waste bowl        |

| NR.<br>No. | STÜCK<br>PIECE | ARTIKEL NR.<br>ARTICLE NO. | BEZEICHNUNG | NAME |
|------------|----------------|----------------------------|-------------|------|
|------------|----------------|----------------------------|-------------|------|

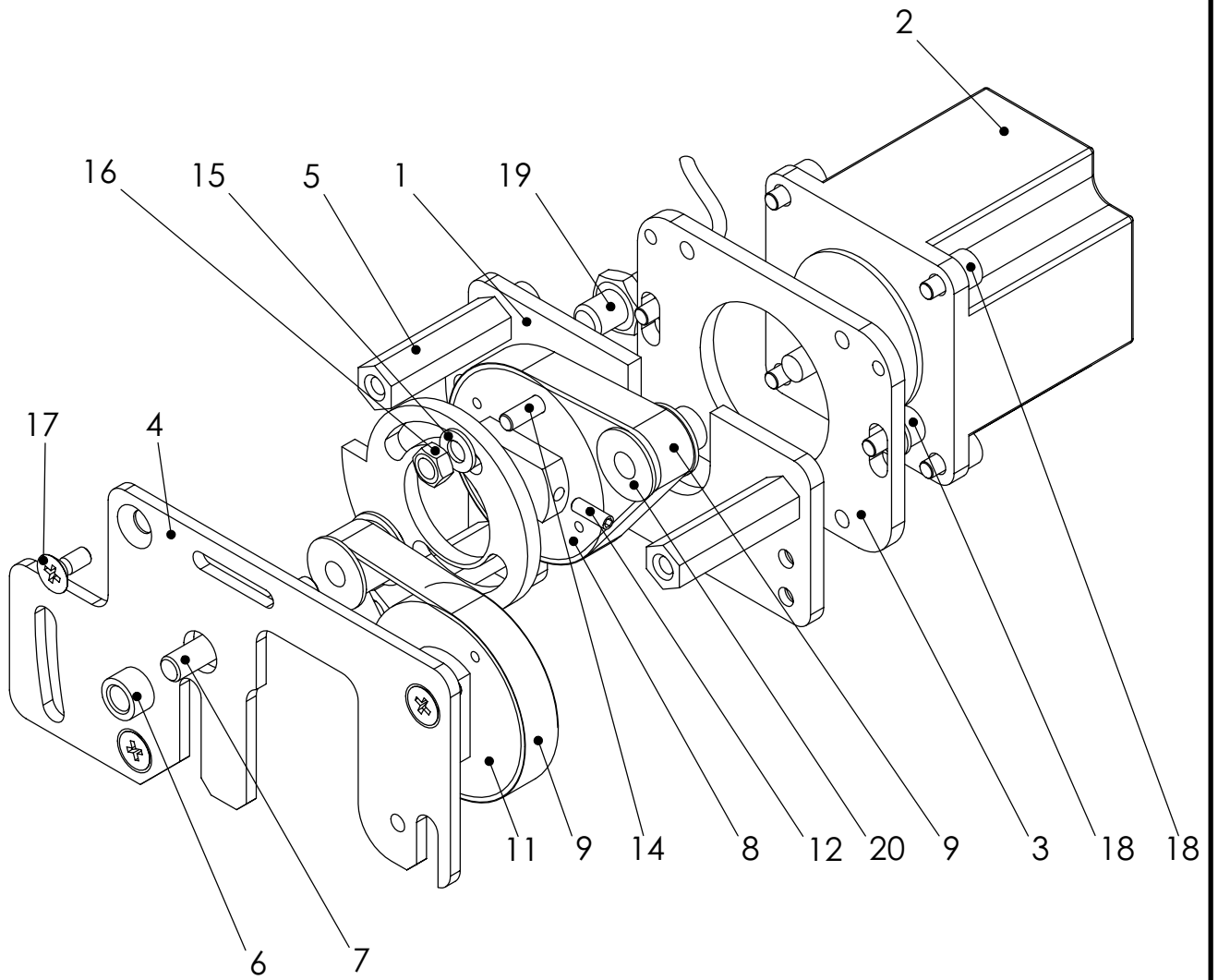






| NR.<br>No. | STÜCK<br>PIECE | ARTIKEL NR.<br>ARTICLE NO. | BEZEICHNUNG        | NAME                  |
|------------|----------------|----------------------------|--------------------|-----------------------|
| 1          | 1              | 010635-00                  | Motorplatte        | motor plate           |
| 2          | 1              | 2102027-03                 | Schrittmotor       | stepping motor        |
| 3          | 1              | 010636-00                  | Zwischenplatte     | plate                 |
| 4          | 1              | 010634-00                  | Befestigungsplatte | fastening plate       |
| 5          | 3              | 010637-00                  | Distanzbolzen      | spacer bolt           |
| 6          | 2              | 1500437-00                 | Sintermetallbuchse | sintered metal sleeve |
| 7          | 1              | 010638-00                  | Welle              | shaft                 |
| 8          | 1              | 009176-02                  | Synchrone Scheibe  | gear                  |
| 9          | 2              | 2500925-04                 | Zahnriemen         | toothed belt          |
| 10         | 1              | 010632-00                  | Synchrone Scheibe  | gear                  |
| 11         | 1              | 009176-01                  | Synchrone Scheibe  | gear                  |
| 12         | 1              | 009183-01                  | Anschlaglasche     | stop unit lug         |
| 13         | 1              | DIN 913 M4x10              | Gewindestift       | set screw             |
| 14         | 1              | 010639-00                  | Referenzierscheibe | referencing washer    |
| 15         | 1              | DIN 913 M5x20              | Gewindestift       | set screw             |
| 16         | 5              | DIN 125 A5,3               | Scheibe            | washer                |
| 17         | 1              | DIN 934 M5                 | Sechskantmutter    | nut                   |
| 18         | 3              | DIN 965 A M5x10            | Senkschraube       | countersunk screw     |
| 19         | 8              | DIN 912 M5x8               | Zylinderschraube   | cylinder screw        |
| 20         | 1              | 010648-00                  | Verkleidung        | cover panel           |
| 21         | 2              | DIN 912 M3x6               | Zylinderschraube   | cylinder screw        |
| 22         | 1              | 2100724-00                 | Näherungsschalter  | proximity switch      |
| 23         | 1              | DIN 439-M8                 | Sechskantmutter    | nut                   |
| 24         | 1              | 009175-00                  | Synchrone Scheibe  | gear                  |
| 25         | 1              | 76-04012-00                | Abziehbild         | decal picture         |

| NR.<br>No. | STÜCK<br>PIECE | ARTIKEL NR.<br>ARTICLE NO. | BEZEICHNUNG | NAME |
|------------|----------------|----------------------------|-------------|------|
|            |                |                            |             |      |



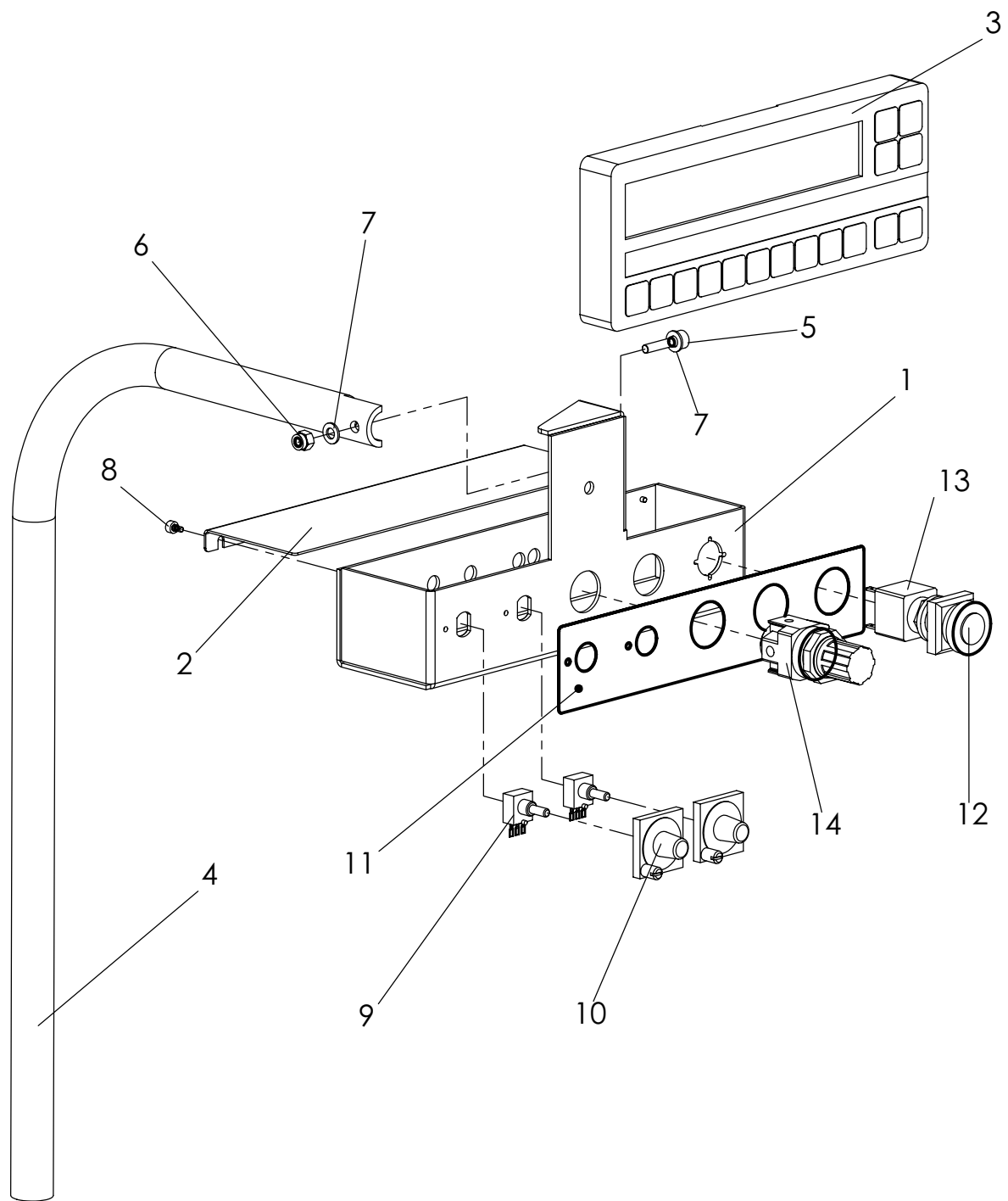
| NR.<br>No. | STÜCK<br>PIECE | ARTIKEL NR.<br>ARTICLE NO. | BEZEICHNUNG        | NAME                  |
|------------|----------------|----------------------------|--------------------|-----------------------|
| 1          | 1              | 010635-00                  | Motorplatte        | motor plate           |
| 2          | 1              | 2102027-03                 | Schrittmotor       | stepping motor        |
| 3          | 1              | 010636-00                  | Zwischenplatte     | plate                 |
| 4          | 1              | 010634-00                  | Befestigungsplatte | fastening plate       |
| 5          | 3              | 010637-00                  | Distanzbolzen      | spacer bolt           |
| 6          | 2              | 1500437-00                 | Sintermetallbuchse | sintered metal sleeve |
| 7          | 1              | 010638-00                  | Welle              | shaft                 |
| 8          | 1              | 009176-02                  | Synchrone Scheibe  | gear                  |
| 9          | 2              | 2500925-04                 | Zahnriemen         | toothed belt          |
| 10         | 1              | 010632-00                  | Synchrone Scheibe  | gear                  |
| 11         | 1              | 009176-01                  | Synchrone Scheibe  | gear                  |
| 12         | 1              | DIN 913 M4x10              | Gewindestift       | set screw             |
| 13         | 1              | 010639-00                  | Referenzierscheibe | referencing washer    |
| 14         | 1              | DIN 913 M5x20              | Gewindestift       | set screw             |
| 15         | 5              | DIN 125 A5,3               | Scheibe            | washer                |
| 16         | 1              | DIN 934 M5                 | Sechskantmutter    | nut                   |
| 17         | 3              | DIN 965 A M5x10            | Senkschraube       | countersunk screw     |
| 18         | 8              | DIN 912 M5x8               | Zylinderschraube   | cylinder screw        |
| 19         | 1              | 2100724-00                 | Näherungsschalter  | proximity switch      |
| 20         | 1              | 009175-00                  | Synchrone Scheibe  | gear                  |

| NR.<br>No. | STÜCK<br>PIECE | ARTIKEL NR.<br>ARTICLE NO. | BEZEICHNUNG | NAME |
|------------|----------------|----------------------------|-------------|------|
|            |                |                            |             |      |

14

Getriebe Differential

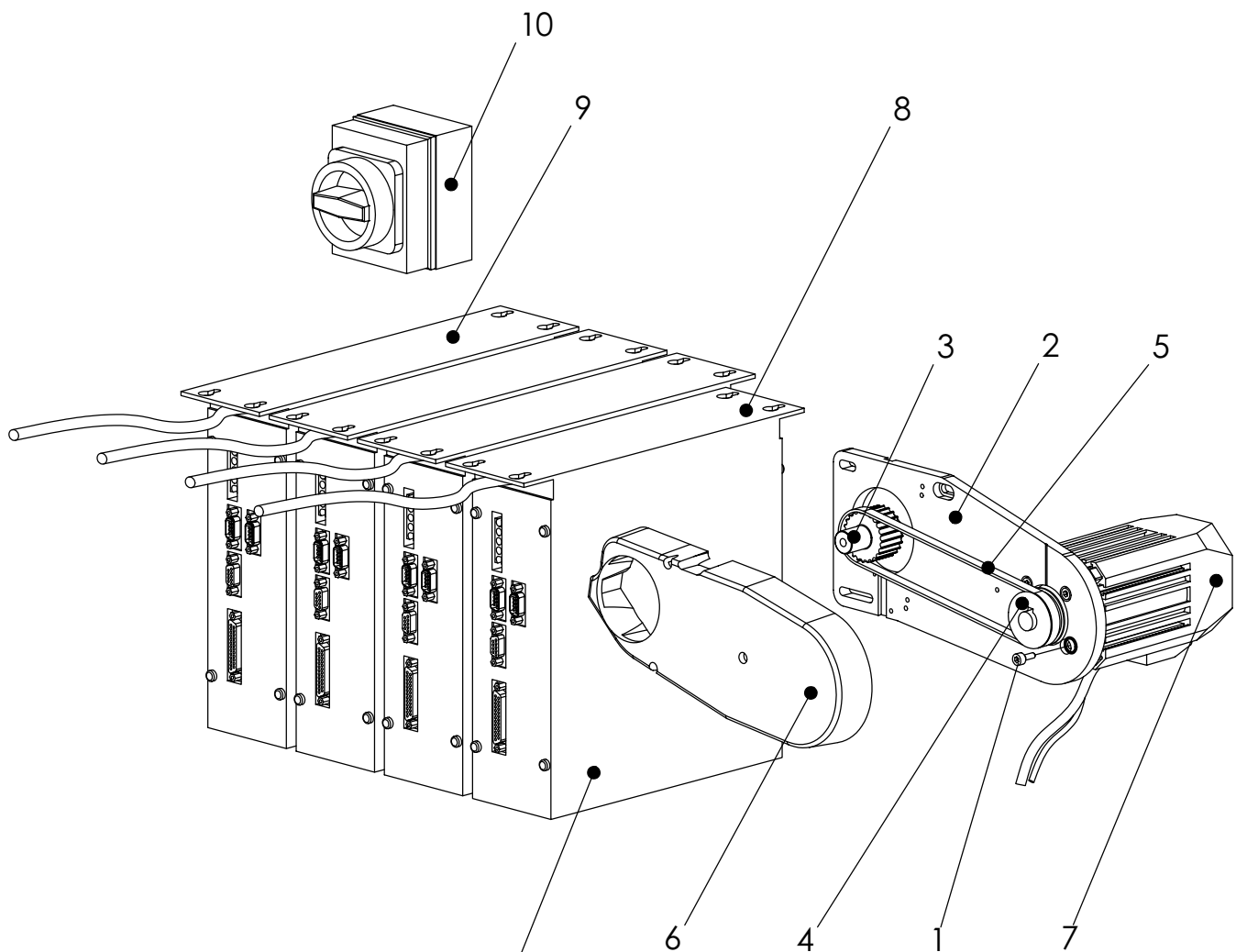
1281 / 5





| NR.<br>No. | STÜCK<br>PIECE | ARTIKEL NR.<br>ARTICLE NO. | BEZEICHNUNG          | NAME               |
|------------|----------------|----------------------------|----------------------|--------------------|
| 1          | 1              | 011461-00                  | Gehäuse              | housing            |
| 2          | 1              | 011463-00                  | Deckel               | cover              |
| 3          | 1              | 2400836-01                 | Bedienfeld           | display            |
| 4          | 1              | 9160-00-1365               | Bedienfeldhalter     | display holder     |
| 5          | 1              | DIN 912 M5x20              | Zylinderschraube     | cylinder screw     |
| 6          | 1              | DIN 6924 M5                | Sechskantmutter      | nut                |
| 7          | 2              | DIN 125 A5,3               | Scheibe              | washer             |
| 8          | 2              | DIN 912 M3x5               | Zylinderschraube     | cylinder screw     |
| 9          | 2              | 1500536-00                 | Potentiometer        | potentiometer      |
| 10         | 2              | 1500536-02                 | Einstellskala        | adjust scale       |
| 11         | 1              | 011538-03                  | Beschriftungsschild  | label              |
| 12         | 1              | 2100759-00                 | NOT-AUS-TASTE        | emergency button   |
| 13         | 1              | 2100760-00                 | Kontaktgeber 1Ö + 1S | contact unit       |
| 14         | 1              | 1200274-00                 | Druckregler          | pressure regulator |

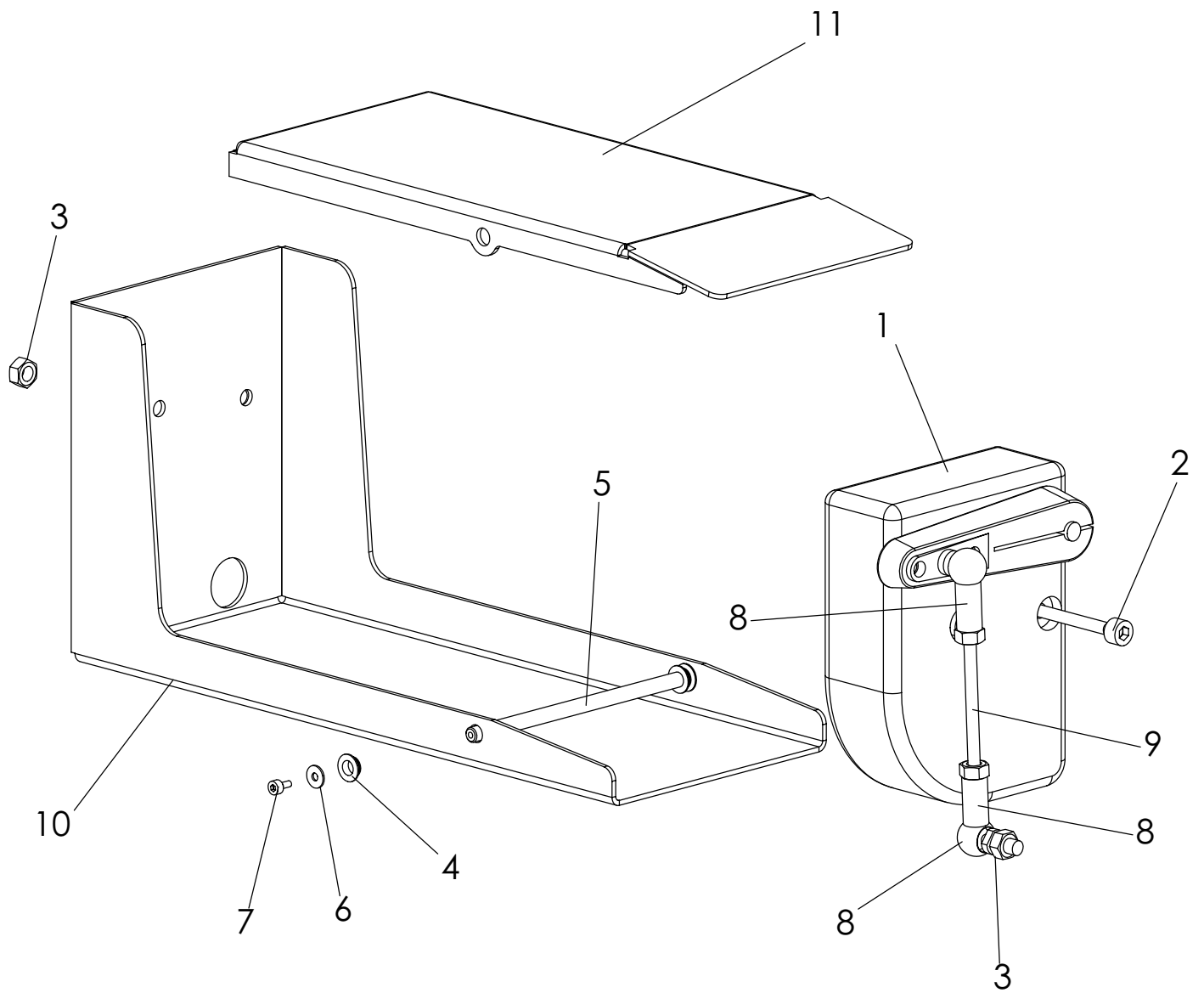
| NR.<br>No. | STÜCK<br>PIECE | ARTIKEL NR.<br>ARTICLE NO. | BEZEICHNUNG | NAME |
|------------|----------------|----------------------------|-------------|------|
|            |                |                            |             |      |



2400836.08.70 deutsch Differential mechanisch  
 2400836.08.71 english Differential mechanisch  
 2400836.08.80 deutsch Differential über Schrittmotor  
 2400836.08.81 english Differential über Schrittmotor

| NR.<br>No. | STÜCK<br>PIECE | ARTIKEL NR.<br>ARTICLE NO. | BEZEICHNUNG             | NAME                    |
|------------|----------------|----------------------------|-------------------------|-------------------------|
| 1          | 4              | DIN 912 M5x12              | Zylinderschraube        | cylinder screw          |
| 2          | 1              | 011379-00                  | Motorplatte             | motor plate             |
| 3          | 1              | 011473-00                  | Zahnrad                 | gear wheel              |
| 4          | 1              | 011474-00                  | Zahnrad                 | gear wheel              |
| 5          | 1              | 2500960-00                 | Zahnriemen              | toothed belt            |
| 6          | 1              | 3301045-00                 | Riemenschutz            | belt quard              |
| 7          | 1              | 2400826-52                 | Motor                   | motor                   |
| 8          | 1              | siehe Zeichnung            | Steuerung               | main control unit       |
| 9          | 3              | 2400836-10                 | Schrittmotoransteuerung | step motor control unit |
| 10         | 1              | 2100761-00                 | Hauptschalter           | main switch             |

| NR.<br>No. | STÜCK<br>PIECE | ARTIKEL NR.<br>ARTICLE NO. | BEZEICHNUNG | NAME |
|------------|----------------|----------------------------|-------------|------|
|            |                |                            |             |      |



| NR.<br>No. | STÜCK<br>PIECE | ARTIKEL NR.<br>ARTICLE NO. | BEZEICHNUNG      | NAME           |
|------------|----------------|----------------------------|------------------|----------------|
| 1          | 1              | 2400826-64                 | Sollwertgeber    | director       |
| 2          | 2              | DIN 912 M6x45              | Zylinderschraube | cylinder screw |
| 3          | 5              | DIN 934 M6                 | Mutter           | nut            |
| 4          | 4              | 1500420-00                 | Clips-Lager      | clip bearing   |
| 5          | 1              | 009981-00                  | Welle            | shaft          |
| 6          | 2              | DIN 9021-3,2               | Scheibe          | washer         |
| 7          | 2              | DIN 912 M3x6               | Zylinderschraube | cylinder screw |
| 8          | 2              | 1500389-00                 | Winkelgelenk     | toogle joint   |
| 9          | 1              | DIN 913 M6x70              | Gewindestift     | set screw      |
| 10         | 1              | 009980-00                  | Gehäuse          | housing        |
| 11         | 1              | 009979-00                  | Pedal            | pedal          |

| NR.<br>No. | STÜCK<br>PIECE | ARTIKEL NR.<br>ARTICLE NO. | BEZEICHNUNG | NAME |
|------------|----------------|----------------------------|-------------|------|
|            |                |                            |             |      |

