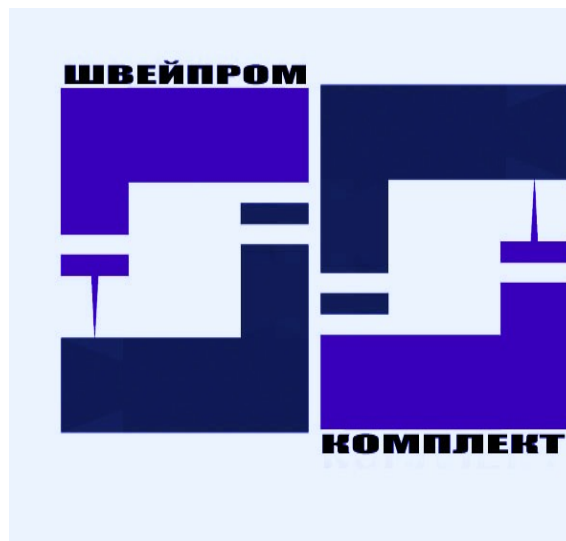




Teileliste und Näheinrichtungen
Spare Parts List and Sewing Equipment

211



Данная информация для
Вас предоставлена
ООО "ШВЕЙПРОМКОМПЛЕКТ"
т/ф (499) 2592598 г.Москва
www.shveiprom.com
2592598@mail.ru

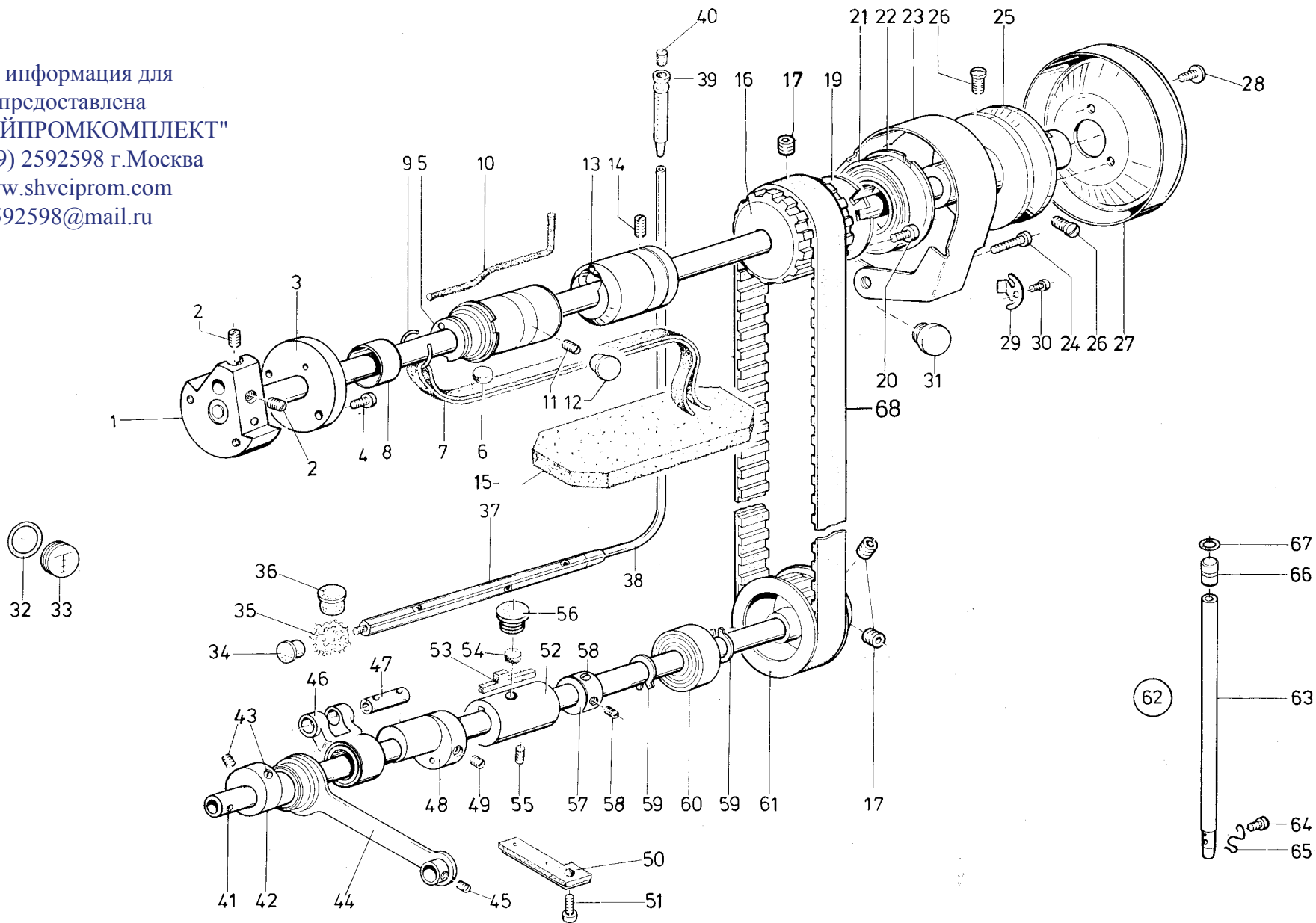
Inhaltsverzeichnis

Grundtyp	Tafel 1 bis 5
Beipack	Tafel 6
211-S	Tafel 7
211-5	Tafel 26
211-255	Tafel 21, 22, 23
211-7105	Tafel 9, 10, 11
211-15105	Tafel 12, 13, 17, 20
211-15255	Tafel 14, 18, 21-24
211-19105	Tafel 13, 15, 16
211-115105	Tafel 13, 18, 19, 20
211-115255	Tafel 14, 17, 21, 22, 24, 25
Fadenschmierung	Tafel 8
Fadenklemmeinrichtung	Tafel 26
Nadelkühlung	Tafel 1
Einstellehren	Tafel 24, 26
Näheinrichtungen	siehe Anhang!

Contents

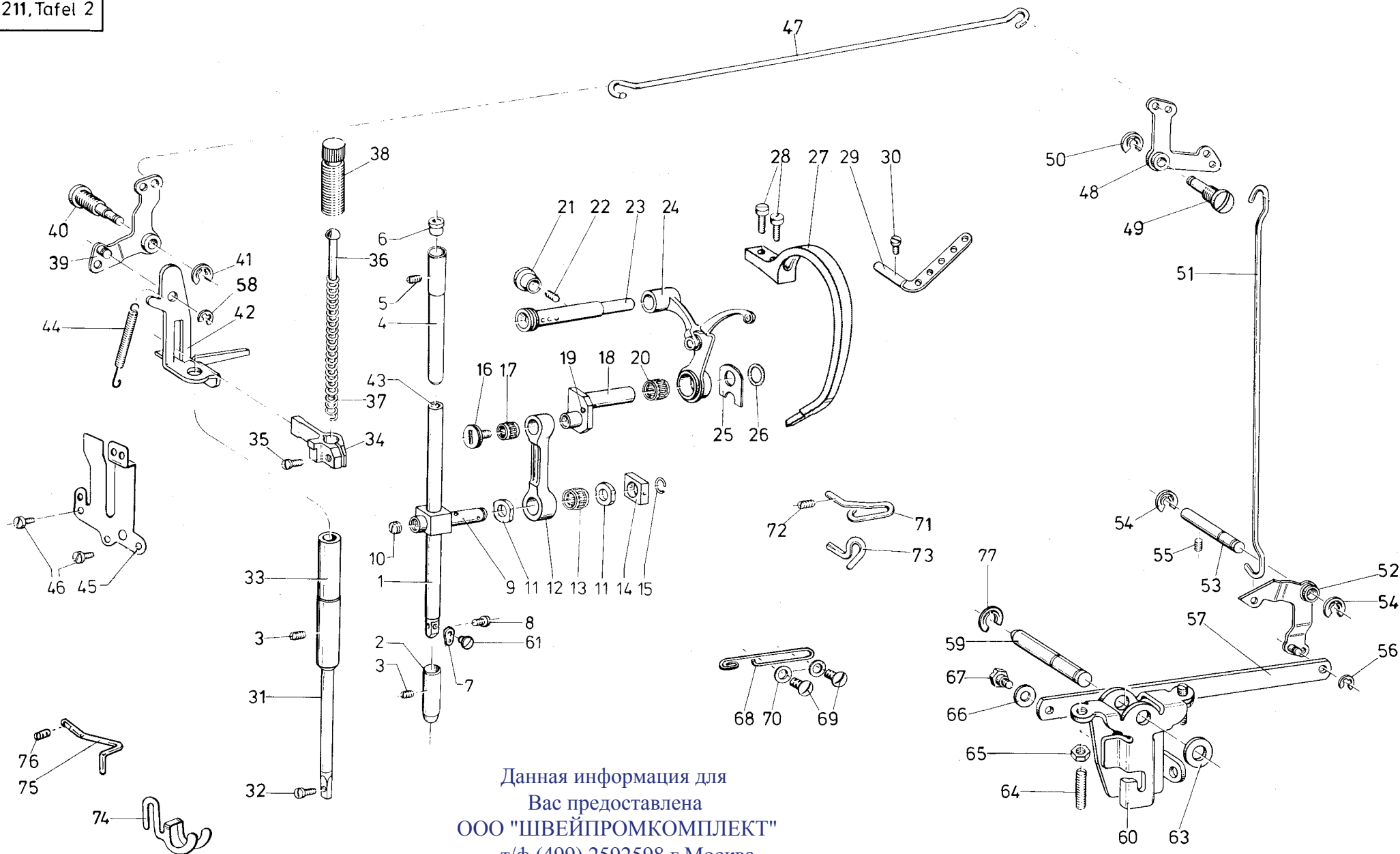
Basic type	Table 1 to 5
Accessoires	Table 6
211-S	Table 7
211-5	Table 26
211-255	Table 21, 22, 23
211-7105	Table 9, 10, 11
211-15105	Table 12, 13, 17, 20
211-15255	Table 14, 18, 21-24
211-19105	Table 13, 15, 16
211-115105	Table 13, 18, 19, 20
211-115255	Table 14, 17, 21, 22, 24, 25
Thread lubrication	Table 8
Thread clamping equipment	Table 26
Needle cooling	Table 1
Setting gauges	Table 24, 26
Sewing equipments	see appendix!

Данная информация для
Вас предоставлена
ООО "ШВЕЙПРОМКОМПЛЕКТ"
т/ф (499) 2592598 г.Москва
www.shveiprom.com
2592598@mail.ru



Pos. Det.	Teile Nr. Part No.	Benennung	Denomination	Pos. Det.	Teile Nr. Part No.	Benennung	Denomination	Pos. Det.	Teile Nr. Part No.	Benennung	Denomination
1	211327	Armwelle kpl. (mit Pos. 2)	Arm shaft cpl. (with pos. 2)	44	211121	Zugstange kpl. (mit Pos. 45)	Traction rod cpl. (with pos. 45)				
2	223648	Gewindestift	Threaded stud	45	531471	Gewindestift	Threaded stud				
3	211332	Ring	Ring	46	211133	Schubstange	Push rod				
4	223676	Zyl.-Schraube	Cyl. head screw	47	21169	Bolzen	Bolt				
5	211302	Armlager kpl. (mit Pos. 6 bis 10)	Arm bearing cpl. (with pos. 6 up to 10)	48	211117	Exzenter kpl. (mit Pos. 49)	Eccentric cpl. (with pos. 49)				
6	211305a	Filzteil	Felt	49	223652	Gewindestift	Threaded stud				
7	211305b	Filzteil	Felt	50	211224	Ölleder kpl.	Oil leather cpl.				
8	211306a	Ring	Ring	51	223676	Zyl.-Schraube	Cyl. head screw				
9	211306b	Federring	Spring ring	52	211104	Lagerbuchse kpl. (mit Pos. 53 und 54)	Bearing bush cpl. (with pos. 53 and 54)				
10	211309	Öldocht	Oil wick	53	211106	Filzteil	Felt				
11	21642	Gewindestift	Threaded stud	54	211305a	Filzteil	Felt				
12	10011162	Verschlußkappe	Sealing cap	55	21652	Gewindestift	Threaded stud				
13	211317	Armlager	Arm bearing	56	211258	Verschlußkappe	Cap				
14	21642	Gewindestift	Threaded stud	57	212627	Stellring kpl. (mit Pos. 58)	Set collar cpl. (with pos. 58)				
15	211299	Filzstück	Felt	58	57055	Gewindestift	Threaded stud				
16	211351a	Zahnriemenrad kpl. (mit Pos. 17, 19, 20)	Toothed belt wheel cpl. (with pos. 17, 19, 20)	59	211109	Sicherungsring	Safety washer				
17	211354	Gewindestift	Threaded stud	60	211108	Rillenkugellager	Grooved ball bearing				
19	211358	Einstellring	Adjusting ring	61	211141a	Zahnriemenrad kpl. (mit Pos. 17)	Toothed belt wheel cpl. (with pos. 17)				
20	211496	Zyl.-Schraube	Cyl. head screw	62	211336k	Nadelstange kpl. (für Nadelkühlung) (best. aus Pos. 63 bis 66)	Needle bar cpl. (for Needle cooling) (consist. of pos. 63 up to 66)				
21	211361	Rillenkugellager	Grooved ball bearing	63	211336	Nadelstange kpl. (mit Pos. 64 und 65)	Needle bar cpl. (with pos. 64 and 65)				
22	211362	Sicher.-Scheibe	Safety washer	64	211387	Zyl.-Schraube	Cyl. head screw				
23	211499	Schutzkappe	Protective cover	65	2119000	Fadenführung	Thread guide				
24	650292	Zyl.-Schraube	Cyl. head screw	66	211344	Bolzen kpl. (mit Pos. 67)	Bolt cpl. (with pos. 67)				
25	211365	Flansch kpl. (mit Pos. 26)	Flange cpl. (with pos. 26)	67	211331	Gummiring	Rubber ring				
26	21668a	Zyl.-Schraube	Cyl. head screw	68	211355	Zahnriemen	Toothed belt				
27	211371	Handrad	Hand wheel								
28	216229	Linsenschraube	Fillister head screw								
29	93375	Haltefeder	Locking spring								
30	223700	Zyl.-Schraube	Cyl. head screw								
31	911196	Verschlußkappe	Sealing cap								
32	216301	Gummiring	Round core ring								
33	211300	Ölstandsglas	Oil sight glass								
34	2117	Verschlußkappe	Plug								
35	211259	Wattebausch	Mob								
36	211257	Verschlußkappe	Cap								
37	2113	Ölrohr	Oil pipe								
38	21110708	Schlauch	Hose								
39	21129	Ölstutzen	Oil socket								
40	211531	Filzteil	Felt								
41	211103k	Unterwelle	Shaft								
42	211117	Exzenter kpl. (m. Pos. 43)	Eccentric cpl. (w. pos. 43)								
43	223652	Gewindestift	Threaded stud								

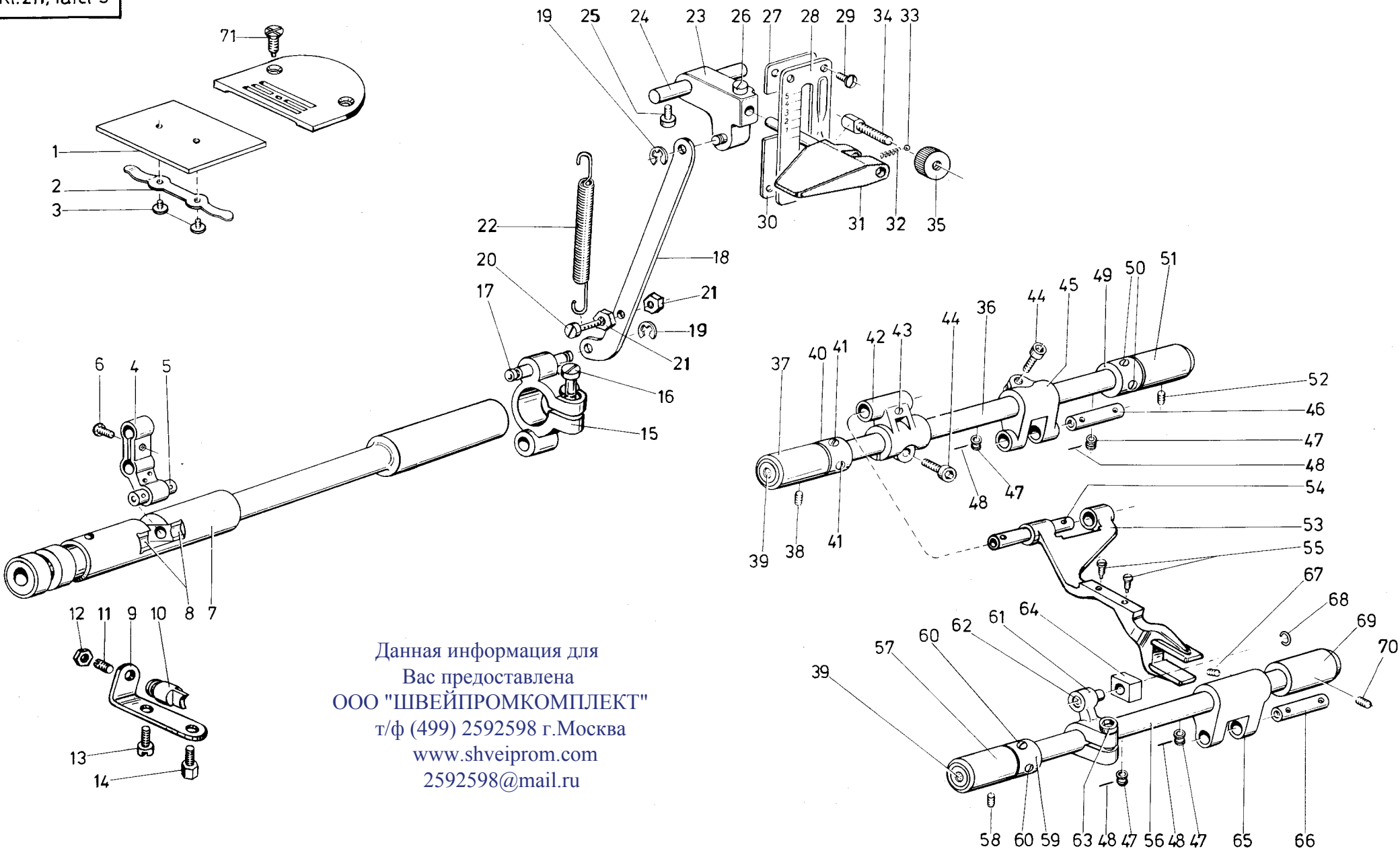
Данная информация для
Вас предоставлена
ООО "ШВЕЙПРОМКОМПЛЕКТ"
т/ф (499) 2592598 г.Москва
www.shveiprom.com
2592598@mail.ru



Данная информация для
Вас предоставлена
ООО "ШВЕЙПРОМКОМПЛЕКТ"
т/ф (499) 2592598 г.Москва
www.shveiprom.com
2592598@mail.ru

Pos. Det.	Teile Nr. Part No.	Benennung	Denomination	Pos. Det.	Teile Nr. Part No.	Benennung	Denomination	Pos. Det.	Teile Nr. Part No.	Benennung	Denomination
1	211339	Nadelstange kpl. (mit Pos. 7, 8, 43, 61)	Needle bar cpl. (with pos. 7, 8, 43, 61)	39	219185	Winkelhebel	Bent lever				
2	211381	Nadelst.-Buchse	Needle bar bush	40	211420	Zapfenschraube	Shank screw				
3	70220	Gewindestift	Threaded stud	41	93002119	Sicher.-Scheibe	Lock washer				
4	211376	Nadelst.-Buchse	Needle bar bush	42	211458	Lüfterlasche	Releasing strip				
5	70220	Gewindestift	Threaded bar bush	43	57010007	Gummistopfen	Rubber plug				
6	211806	Verschlußkappe	Cap	44	2461035	Zugfeder	Draw spring				
7	291159	Fadenführung	Thread guide	45	211450	Blattfeder	Leaf spring				
8	211387	Zyl.-Schraube	Countersunk head screw	46	223700	Zyl.-Schraube	Cyl. head screw				
9	212151	Kreuzkopf kpl. (mit Pos. 10)	Cross head cpl. (with pos. 10)	47	211422	Lüfterzugdraht	Lifter pulling wire				
10	223646	Gewindestift	Threaded stud	48	219193	Winkelhebel	Bent lever				
11	211391a	Scheibe	Disc	49	211420	Zapfenschraube	Pivot screw				
12	211390k	Zugstange kpl. (mit Pos. 11, 13)	Draw bar cpl. (with pos. 11, 13)	50	93002119	Sicher.-Scheibe	Lock washer				
13	211208	Nadelkranz	Needle ring	51	211551	Lüfterzugdraht	Lifter pulling wire				
14	211394	Gleitstein	Slide block	52	219836	Winkelhebel	Bent lever				
15	211395	Sprengring	Spring ring	53	211242	Lagerbolzen	Bearing bolt				
16	211398	Deckschraube	Screw	54	93002119	Sicher.-Scheibe	Lock washer				
17	211397	Nadelkranz	Needle ring	55	223245	Gewindestift	Threaded stud				
18	2119830	Kurb.-Zapfen kpl. (mit Pos. 19)	Crank öin (with pos. 19)	56	211100a	Sicher.-Scheibe	Safety washer				
19	265704	Ölfilz	Felt	57	211237	Druckstange	Presser bar				
20	211408	Nadelkranz	Needle ring	58	211100a	Sicher.-Scheibe	Lock washer				
21	10011162	Verschlußkappe	Cap	59	211234	Kniehebelwelle	Knee lever shaft				
22	211414	Gewindestift	Threaded stud	60	211232a	Winkelhebel	Bent lever				
23	211411a	Fad.-Achse	Thread shaft	61	55860a	Linsenschraube	Fillister head screw				
24	211401	Fadenhebel	Thread lever	63	MG4/6	Scheibe	Washer				
25	211407	Anlageplatte	Distance piece	64	223448	Gewindestift	Threaded stud				
26	211331	Gummiring	Rubber ring	65	MG43/408	6kt.-Mutter	Hexagonal nut				
27	265379	Schutzblech	Protective plate	66	02480a	Scheibe	Washer				
28	21688	Zyl.-Schraube	Cyl. head screw	67	10019140	Ansatzschraube	Shoulder screw				
29	211484	Fadenleitwinkel	Angular thread guide	68	211399	Fadenregulator	Thread regulator				
30	211464	Linsenschraube	Fillister head screw	69	10019130	Linsenschraube	Fillister head screw				
31	211437	Fußstange kpl. (mit Pos. 32)	Feet rod cpl. (with pos. 32)	70	5691895	Scheibe	Washer				
32	216406	Linsenschraube	Fillister head screw	71	211491	Fadenführung	Thread guide				
33	211432a	Buchse	Bush	72	531471	Gewindestift	Threaded stud				
34	211462	Lüft.-Kloben kpl. (mit Pos. 35)	Lifting block cpl. (with pos. 35)	73	211459	Fadenleithaken	Thread guide hook				
35	902153	Zyl.-Schraube	Cyl. head screw	74	20442	Fingerschutz	Finger guard				
36	211440	Führungsbolzen	Guide bolt	75	211384	Fadenführung	Thread guide				
37	211439	Druckfeder	Pressure spring	76	531464	Gewindestift	Threaded stud				
38	211427	Regulierbuchse	Regulating sleeve	77	265289	Sicher.-Scheibe	Lock washer				

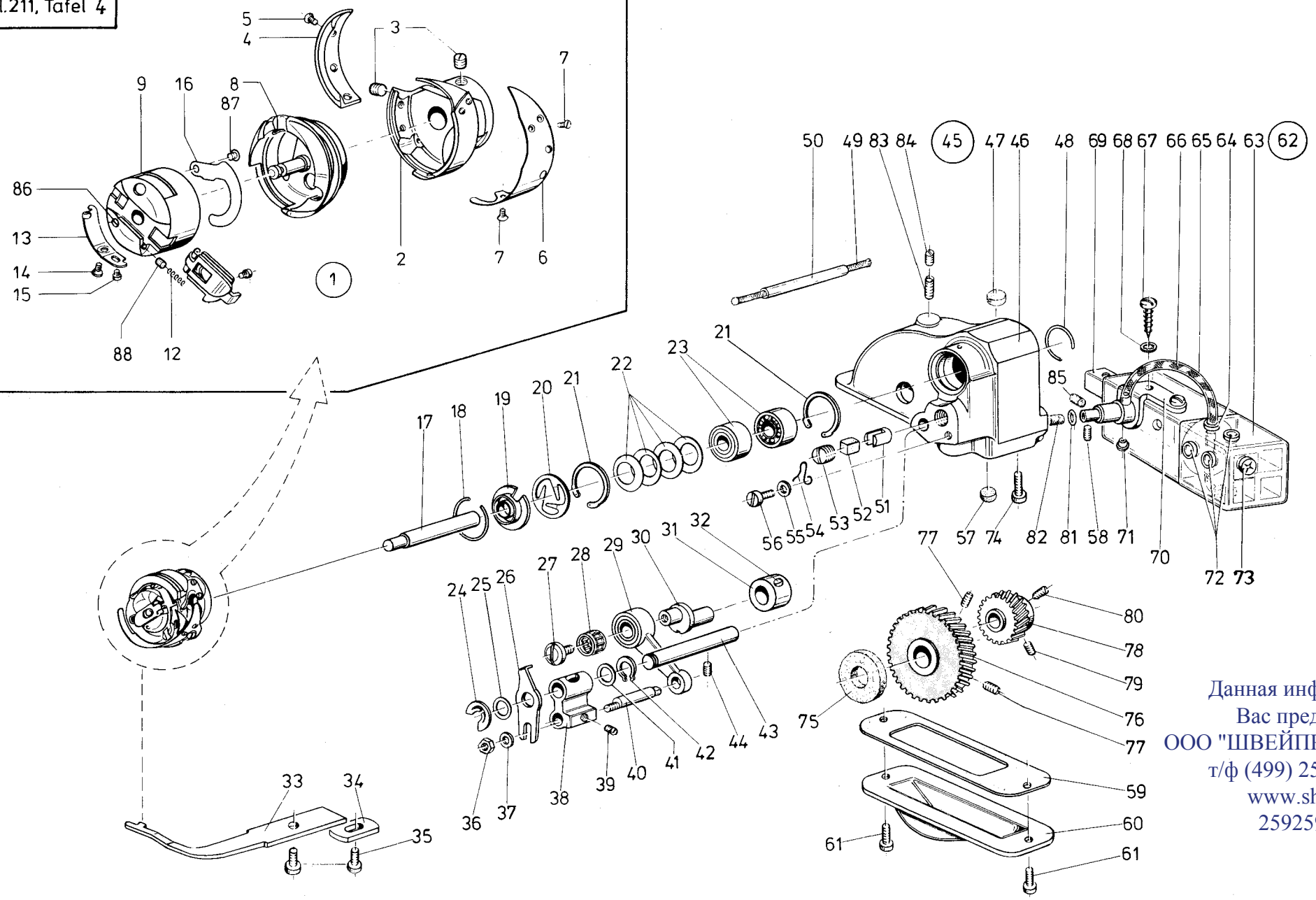
Данная информация для
Вас предоставлена
ООО "ШВЕЙПРОМКОМПЛЕКТ"
т/ф (499) 2592598 г.Москва
www.shveiprom.com
2592598@mail.ru



Данная информация для
Вас предоставлена
ООО "ШВЕЙПРОМКОМПЛЕКТ"
т/ф (499) 2592598 г.Москва
www.shveiprom.com
2592598@mail.ru

Pos. Det.	Teile Nr. Part No.	Benennung	Denomination	Pos. Det.	Teile Nr. Part No.	Benennung	Denomination	Pos. Det.	Teile Nr. Part No.	Benennung	Denomination
1	211253	Schieber kpl. (mit Pos. 2 und 3)	Slide cpl. (with pos. 2 and 3)	37	21143	Lagerbuchse	Bearing bush				
2	014140	Feder	Spring	38	223245	Gewindestift	Threaded stud				
3	211256	Zyl.-Schraube	Cyl. head screw	39	219321	Verschlußkappe	Cap				
4	21160	Stichstellhebel kpl. (mit Pos. 5 und 6)	Stitch regulator cpl. (with pos. 5 and 6)	40	212627	Stellring kpl. (mit Pos. 41)	Set collar cpl. (with pos. 41)				
5	21162	Bolzen	Bolt	41	57055	Gewindestift	Threaded stud				
6	21163a	Senkschraube	Countersunk head screw	42	265615	Schubhebel kpl. (mit Pos. 43, 44)	Push lever cpl. (with pos. 43, 44)				
7	21186	Stichstellerkulissee kpl. (mit Pos. 8)	Crank cpl. (with pos. 8)	43	223669	Gewindestift	Threaded stud				
8	21188	Gleitstein	Slide block	44	7441509	Zyl.-Schraube	Cyl. head screw				
9	21190	Feder	Spring	45	265601	Gabelhebel kpl. (mit Pos. 44)	Forked lever cpl. (with pos. 44)				
10	21192	Führungsbolzen	Guide bolt	46	21169	Bolzen	Bolt				
11	2235047	Gewindestift	Threaded stud	47	21185	Dochthalter	Wick holder				
12	202704	6kt.-Mutter	Hexagonal nut	48	21189	Drahtstift	Wire pin				
13	22392	Schraube	Screw	49	212627	Stellring kpl. (mit Pos. 50)	Set collar cpl. (with pos. 50)				
14	21195	6kt.-Schraube	Hexagonal nut	50	57055	Gewindestift	Thread stud				
15	21197	Klemmhebel kpl. (mit Pos. 16, 17)	Clamping lever cpl. (with pos. 16, 17)	51	21145	Lagerbuchse	Bearing bush				
16	650347	Zyl.-Schraube	Cyl. head screw	52	223245	Gewindestift	Threaded stud				
17	211100	Steckkerbstift	Spring bolt	53	21177	Transp.-Träger kpl. (mit Pos. 54, 55)	Feed dog carrier cpl. (with pos. 54, 55)				
18	21154023	Verbind.-Stange	Linking rod	54	21175	Lagerbolzen	Bearing bolt				
19	211100a	Sicher.-Scheibe	Safety washer	55	216131	Zyl.-Schraube	Cyl. head screw				
20	213370	Zyl.-Schraube	Cyl. head screw	56	211147	Hubwelle kpl. (mit Pos. 39)	Lifting shaft cpl. (with pos. 39)				
21	237202	6kt.-Mutter	Hexagonal nut	57	21143	Lagerbuchse	Bearing bush				
22	21154671	Zugfeder	Draw spring	58	223245	Gewindestift	Threaded stud				
23	211553	Betätigung kpl. (mit Pos. 19, 26)	Control element cpl. (with pos. 19, 26)	59	212627	Stellring kpl. (mit Pos. 60)	Set collar cpl. (with pos. 60)				
24	211559	Stichstellerachse	Stitch regulator shaft	60	57055	Gewindestift	Threaded stud				
25	650292	Zyl.-Schraube	Cyl. head screw	61	211156	Hubhebel kpl. (mit Pos. 62, 63)	Lifting lever cpl. (with pos. 62, 63)				
26	216123	Zyl.-Schraube	Cyl. head screw	62	211159	Bolzen	Bolt				
27	211572a	Anschlagblech	Stop plate	63	556362	Zyl.-Schraube	Cyl. head screw				
28	211573	Skalablech	Scale plate	64	211162	Gleitstein	Sliding block				
29	10019130	Linsenschraube	Fillister head screw	65	265574	Gabelhebel kpl. (mit Pos. 67)	Forked lever cpl. (with pos. 67)				
30	211572	Anschlagblech	Stop plate	66	21169	Bolzen	Bolt				
31	211564	Stichst.-Griff kpl. (mit Pos. 32, 33, 34, 35)	Stitch regulator handle cpl. (with pos. 32, 33, 34, 35)	67	531471	Gewindestift	Threaded stud				
32	65045	Druckfeder	Pressure spring	68	211163	Sprengring	Spring ring				
33	211568	Stahlkugel	Steel ball	69	21145	Lagerbuchse	Bearing bush				
34	211570	Anschlagschraube	Screw	70	223245	Gewindestift	Threaded stud				
35	211571	Rändelmutter	Knurled nut	71	216134	Senkschraube	Countersunk head screw				
36	21138	Schubwelle kpl. (mit Pos. 39)	Push shaft cpl. (with pos. 39)								

Данная информация для
Вас предоставлена
ООО "ШВЕЙПРОМКОМПЛЕКТ"
т/ф (499) 2592598 г.Москва
www.shveiprom.com
2592598@mail.ru

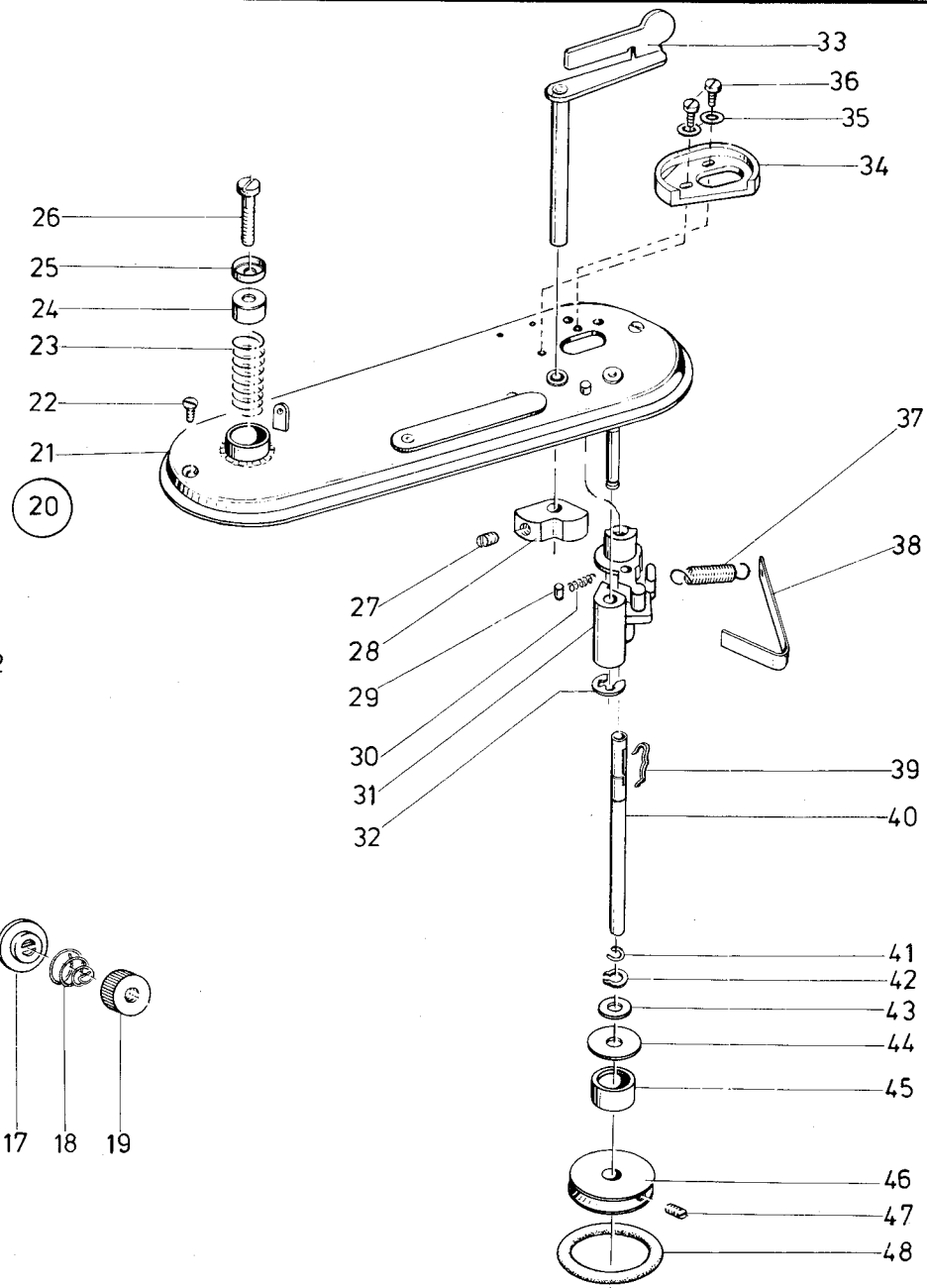
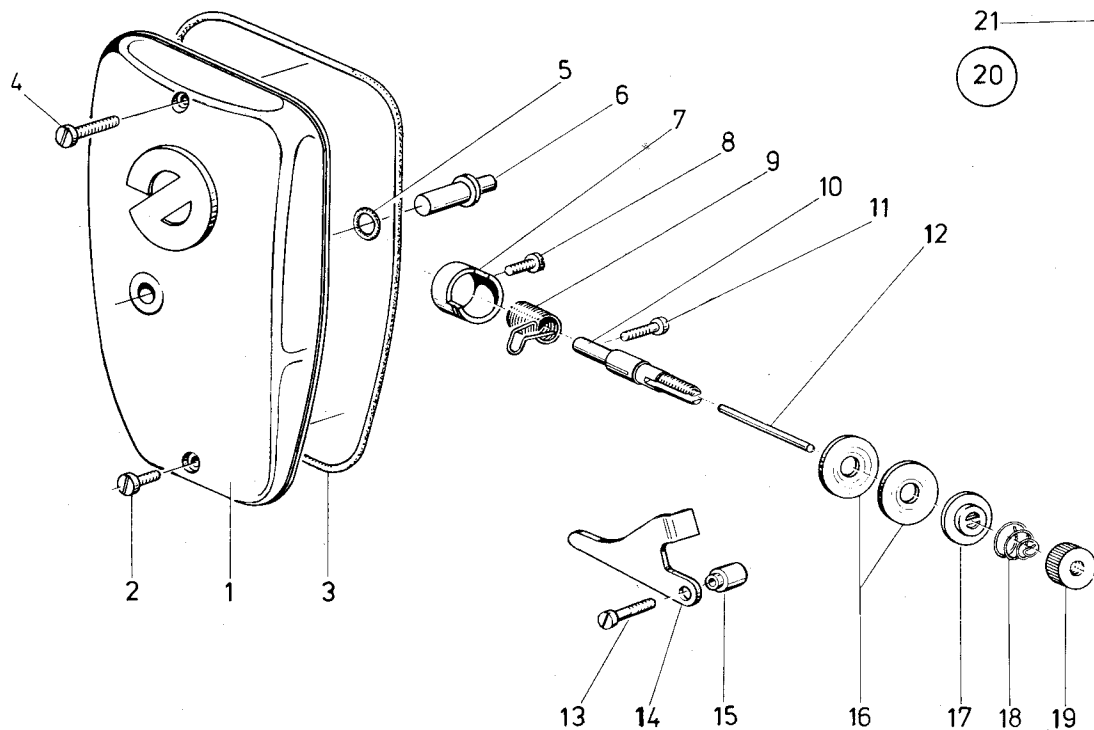


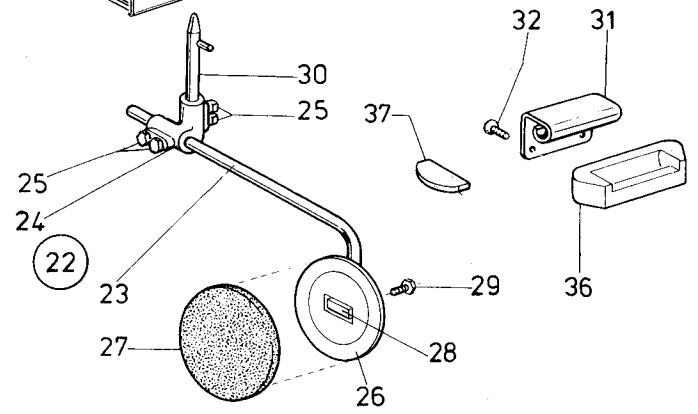
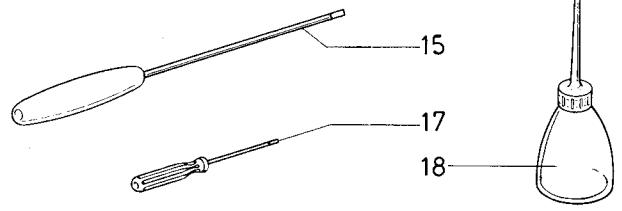
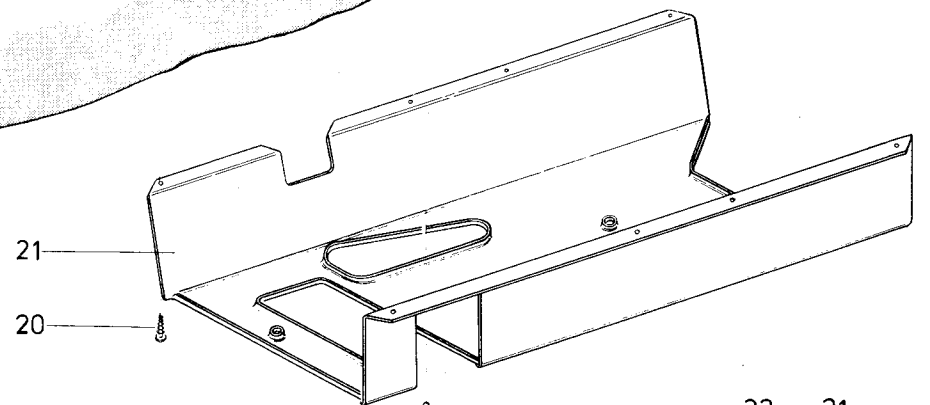
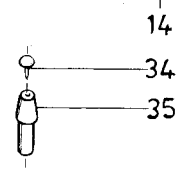
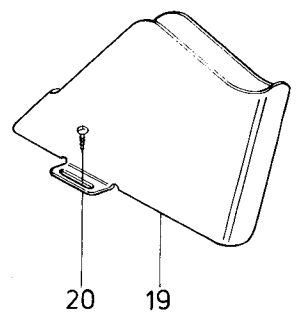
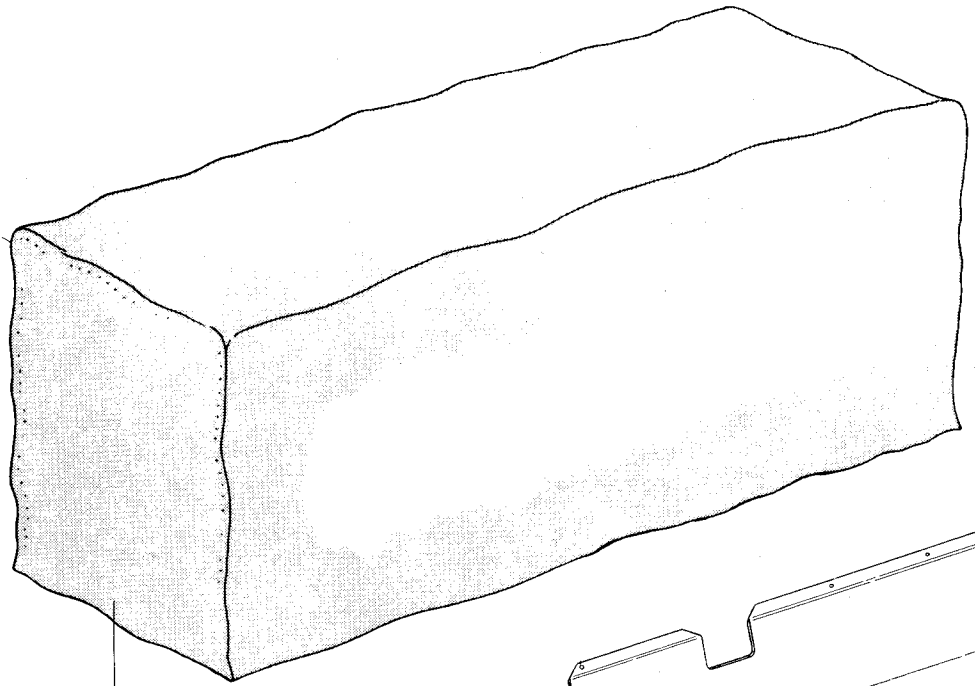
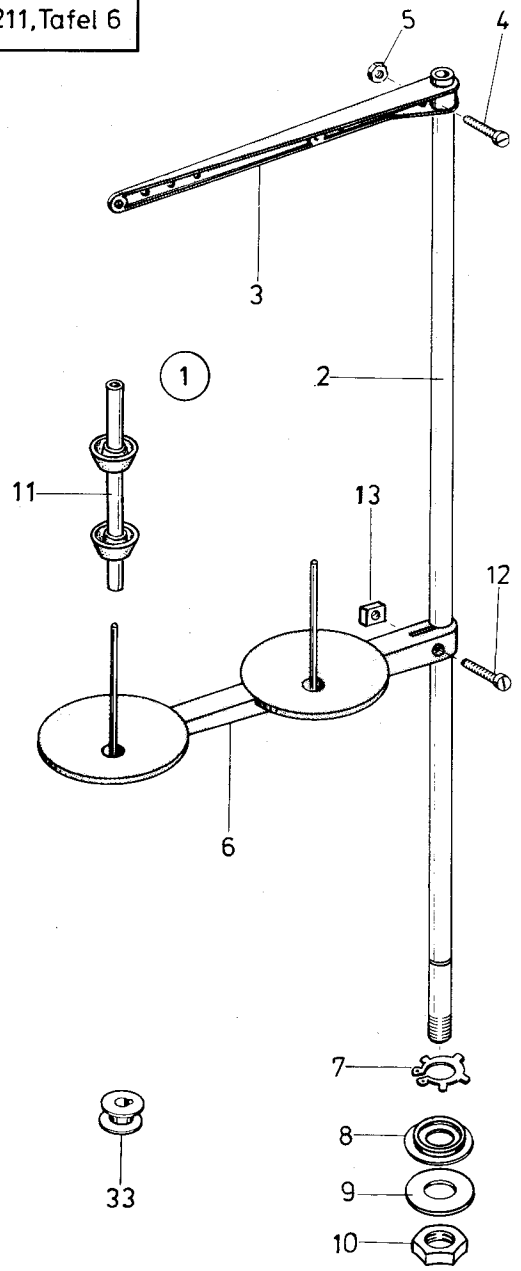
Данная информация для
 Вас предоставлена
 ООО "ШВЕЙПРОМКОМПЛЕКТ"
 т/ф (499) 2592598 г.Москва
www.shveiprom.com
2592598@mail.ru

Pos. Det.	Teile Nr. Part No.	Benennung	Denomination	Pos. Det.	Teile Nr. Part No.	Benennung	Denomination	Pos. Det.	Teile Nr. Part No.	Benennung	Denomination
1	2111101	Greifer kpl. (best. aus Pos. 2 bis 16, 86, 87, 88)	Hook cpl. (cons. of pos. 2 up to 16, 86, 87, 88)	38	211196k	Kloben kpl. (mit Pos. 39)	Block cpl. (with pos. 39)	76	21670	Zahnrad kpl. (mit Pos. 77)	Gear cpl. (with pos. 77)
2	2111102	Greifer kpl. (best. aus Pos. 2 bis 7)	Hook cpl. (cons. of pos. 2 up to 7)	39	223669	Gewindestift	Threaded stud	77	223648	Gewindestift	Threaded stud
3	2111105	Gewindestift	Threaded stud	40	211197	Bolzen	Bolt	78	21118	Zahnrad kpl. (mit Pos. 79, 80)	Gear cpl. (with pos. 79, 80)
4	2111106	Greiferdeckel	Hook cover	41	422277	Scheibe	Washer	79	223237	Gewindestift	Threaded stud
5	2111107	Senkschraube	Countersunk screw	42	211245	Greifring	Clip ring	80	223238	Spitzschraube	Pointed screw
6	2111108	Fadenziehblech	Thread pulling plate	43	2118287	Lagerbolzen	Bearing bolt	81	2118301	Rundschnurring	Round cord ring
7	2111109	Senkschraube	Countersunk screw	44	21652	Gewindestift	Threaded stud	82	211987	Filz	Felt
8	2111111	Spulengeh. Unterteil	Bobbin case, lower part	45	2118281k	Getr.-Gehäuse kpl. (best. aus Pos. 46 bis 61)	Gear casing cpl. (consist. of pos. 46 up to 61)	83	202708	Gewindestift	Threaded stud
9	2111115	Spulengeh. Oberteil kpl. (mit Pos. 10 bis 16, 86, 87, 88)	Bobbin case, upper part cpl. (with pos. 10 up to 16, 86, 87, 88)	46	2118281	Getr.-Gehäuse	Gear casing	84	531464	Gewindestift	Threaded stud
12	5701249	Druckfeder	Pressure spring	47	211305a	Filzstopfen	Felt plug	85	211531a	Filzteil	Felt
13	2111127	Spannungsfeder	Tension spring	48	267218	Federring	Spring washer	86	5701255	Gewindestift	Threaded stud
14	5701252	Regul.-Schraube	Regulating screw	49	2118283	Öldocht	Oil wick	87	2111124	Senkschraube	Countersunk screw
15	2111129	Zyl.-Schraube	Cyl. head screw	50	265749	Schlauch	Hose	88	5701254	Druckstück	Pressure piece
16	2111123	Bremsfeder	Brake spring	51	265753	Druckhülse	Pressure sleeve				
17	21123	Greiferwelle	Hook shaft	52	2118285	Druckbolzen	Pressure bolt				
18	211644	Sprengring	Spring ring	53	211634	Gewindestift	Threaded stud				
19	211646a	Ölscheibe	Oil washer	54	211635	Arretierfeder	Locking spring				
20	211648	Federscheibe	Spring washer	55	531460	Scheibe	Washer				
21	21125	Sicher.-Ring	Safety collar	56	10019128	Zyl.-Schraube	Cyl. head screw				
22	21127	Tellerfeder	Cup spring	57	216117	Gummistopfen	Rubber plug				
23	21124	Rillenkugellager	Grooved ball bearing	58	21652	Gewindestift	Threaded stud				
24	93002119	Sicher.-Scheibe	Safety collar	59	21114	Dichtung	Gasket				
25	422277	Scheibe	Washer	60	21110	Getriebedeckel	Gear box cover				
26	211201	Lüftungsnocken	Lifting cam	61	223676	Zyl.-Schraube	Cyl. head screw				
27	211210	Zyl.-Schraube	Cyl. screw	62	211801	Ölbehälter kpl. (best. aus Pos. 63 bis 73, 85)	Oil container cpl. (consist. of pos. 63 up to 73, 85)				
28	211208	Nadelkranz	Needle clamp	63	5563082	Ölbehälter	Oil container				
29	211207	Antriebshebel	Driving lever	64	211806	Kunststoffmuffe	Plastic sleeve				
30	211209	Exzenterbolzen	Eccentric bolt	65	211807	Kunstst.-Schlauch	Plastic hose				
31	211212	Stellring kpl. (mit Pos. 32)	Set collar cpl. (with pos. 32)	66	211808	Öldocht	Oil wick				
32	2161146	Gewindestift	Threaded stud	67	7441115	Zyl.-Schraube	Cyl. head screw				
33	211217	Spul.-Geh.-Halter	Bobbin case holder	68	739347	Zahnscheibe	Tooth lock washer				
34	211219	Anschlag	Stop	69	5563088	Befest.-Stück	Fastening element				
35	22392	Linsenschraube	Fillister head screw	70	211811	Öleranschluß	Oil connexion				
36	211198	6kt.-Mutter	Hexagonal nut	71	219321	Verschlußkappe	Plug				
37	5691895	Scheibe	Washer	72	5563086	Verschlußstopfen	Filling plug				
				73	5563087	Füllstopfen	Plug				
				74	21131	Zyl.-Schraube	Cyl. head screw				
				75	21122	Filzring	Felt washer				

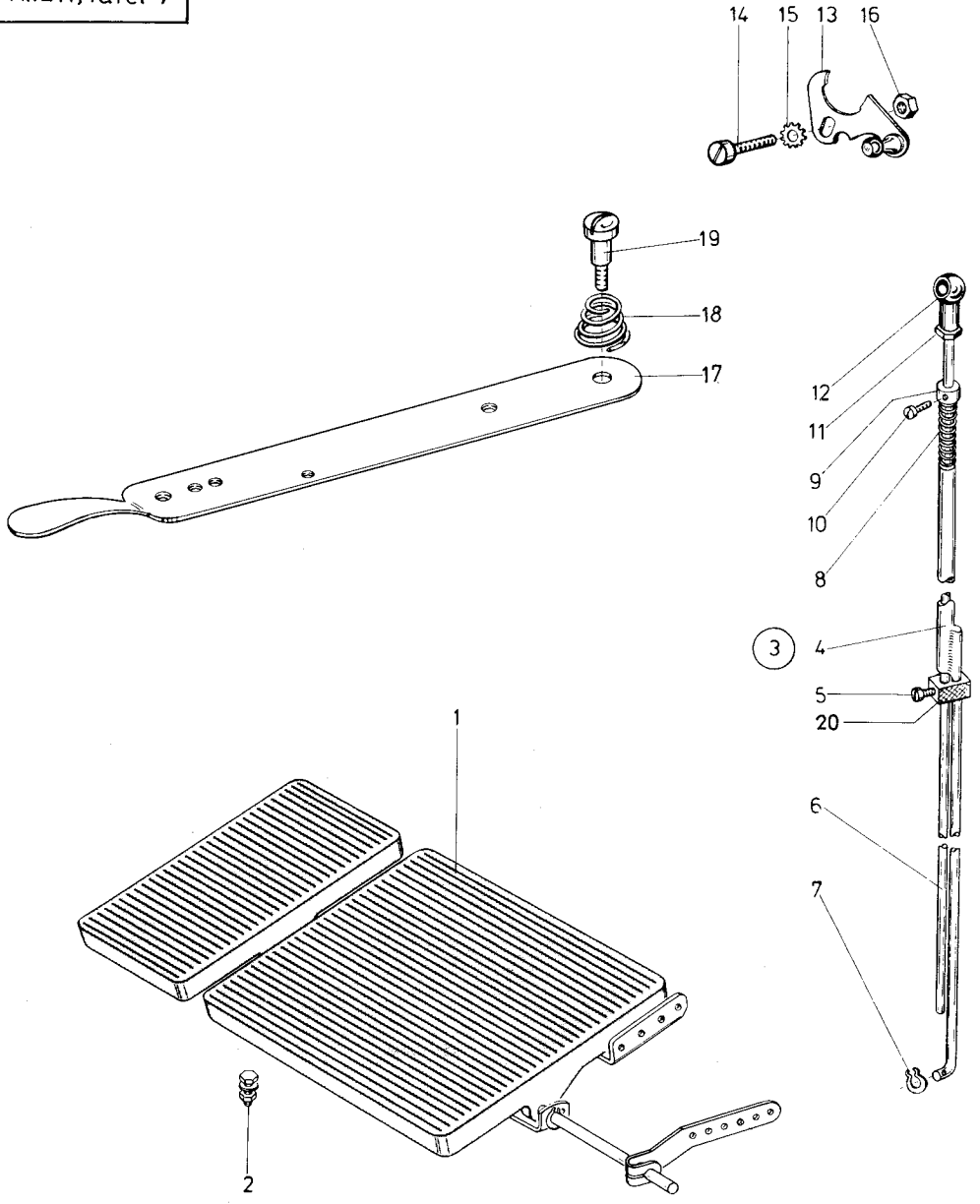
Данная информация для
Вас предоставлена
ООО "ШВЕЙПРОМКОМПЛЕКТ"
т/ф (499) 2592598 г.Москва
www.shveiprom.com
2592598@mail.ru

Данная информация для
Вас предоставлена
ООО "ШВЕЙПРОМКОМПЛЕКТ"
т/ф (499) 2592598 г.Москва
www.shveiprom.com
2592598@mail.ru

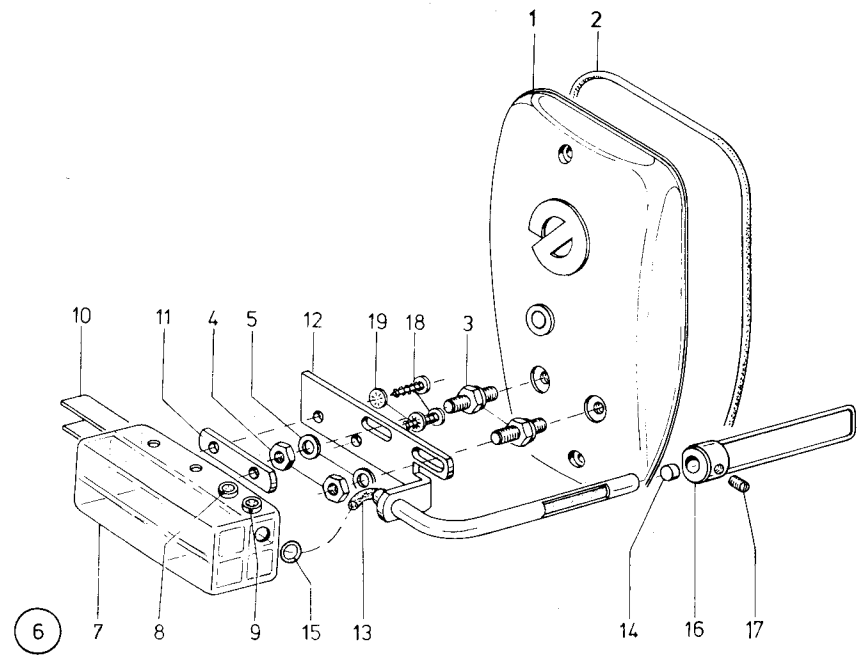




Kl.211, Tafel 7



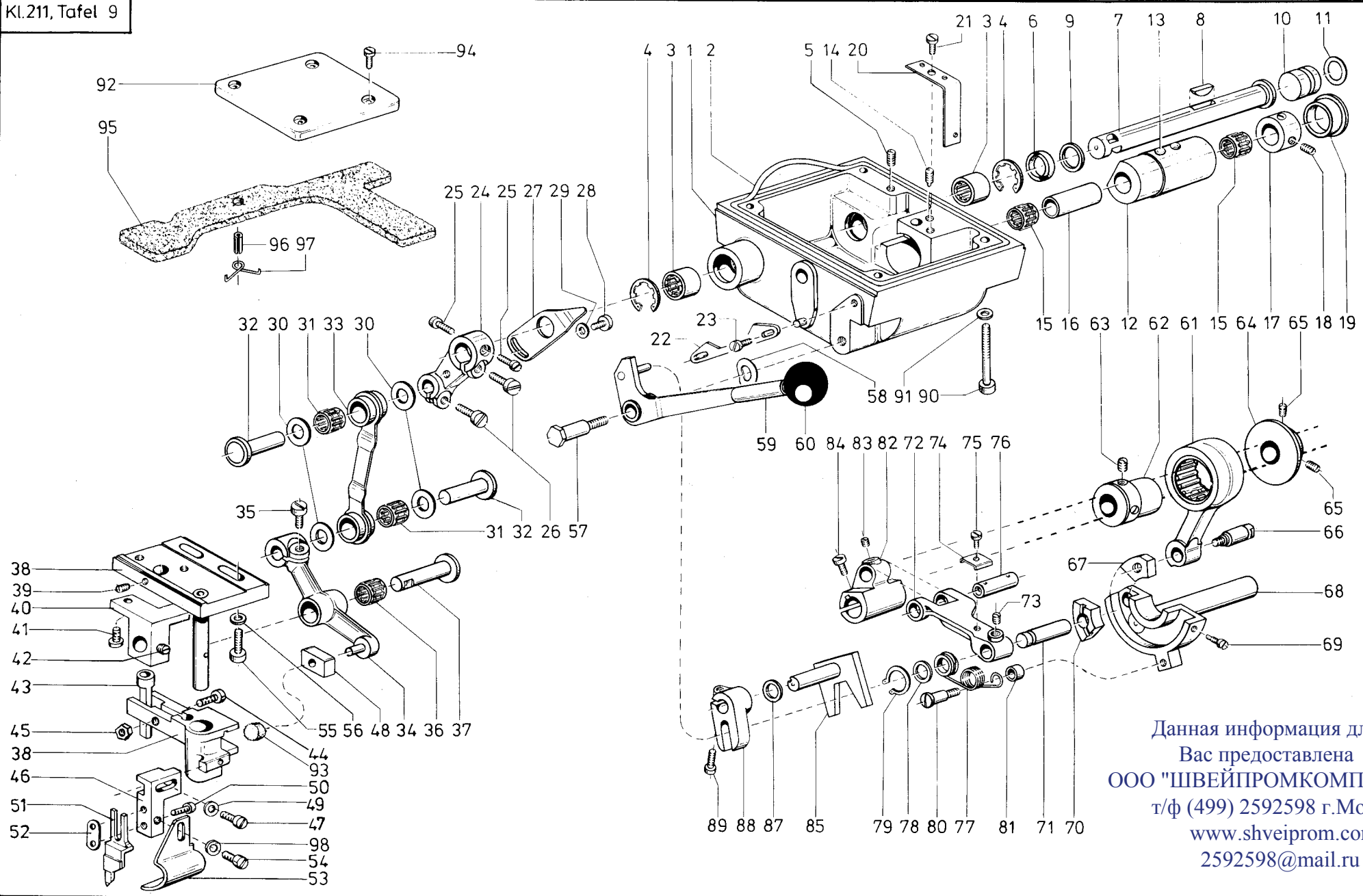
Kl.211, Tafel 8



Pos. Det.	Teile Nr. Part No.	Benennung	Denomination
		Besondere Teile der DÜRKOPP 211S	Special parts for DÜRKOPP 211S
1	MG43/2551	Fußtritt kpl.	Pedal cpl.
2	MG43/63k	Schraube kpl.	Screw cpl.
3	211591	Gestänge kpl. (best. aus Pos. 4 bis 12, 20)	Rods cpl. (consist. of pos. 4 up to 12, 20)
4	211597	Gestängeführung kpl. (mit Pos. 5)	Rods guidance cpl. (with pos. 5)
5	556607	Zyl.-Schraube	Cyl. head screw
6	211600	Stoßstange	Buffer bar
7	P 121/150	Greifring	Clamping ring
8	565202	Druckfeder	Pressure spring
9	211593	Stellring kpl. (mit Pos. 10)	Set ring cpl. (with pos. 10)
10	556607	Zyl.-Schraube	Cyl. head screw
11	MG43/408	6kt.-Mutter	Hexagonal nut
12	211616	Kugelpfanne	Cup
13	211604	Hebel	Lever
14	21131	Zyl.-Schraube	Cyl. head screw
15	211609	Zahnscheibe	Tooth lock washer
16	MG43/408	6kt.-Mutter	Hexagonal nut
17	NB0/1041	Schwenkschiene kpl. (mit Pos. 18, 19)	Swivelling rail cpl. (with pos. 18, 19)
18	301666	Druckfeder	Pressure spring
19	2161165	Ansatzschraube	Shoulder screw
20	211613	Führungsstück	Guide piece

Pos. Det.	Teile Nr. Part No.	Benennung	Denomination
<p>Данная информация для Вас предоставлена ООО "ШВЕЙПРОМКОМПЛЕКТ" т/ф (499) 2592598 г.Москва www.shveiprom.com 2592598@mail.ru</p>			

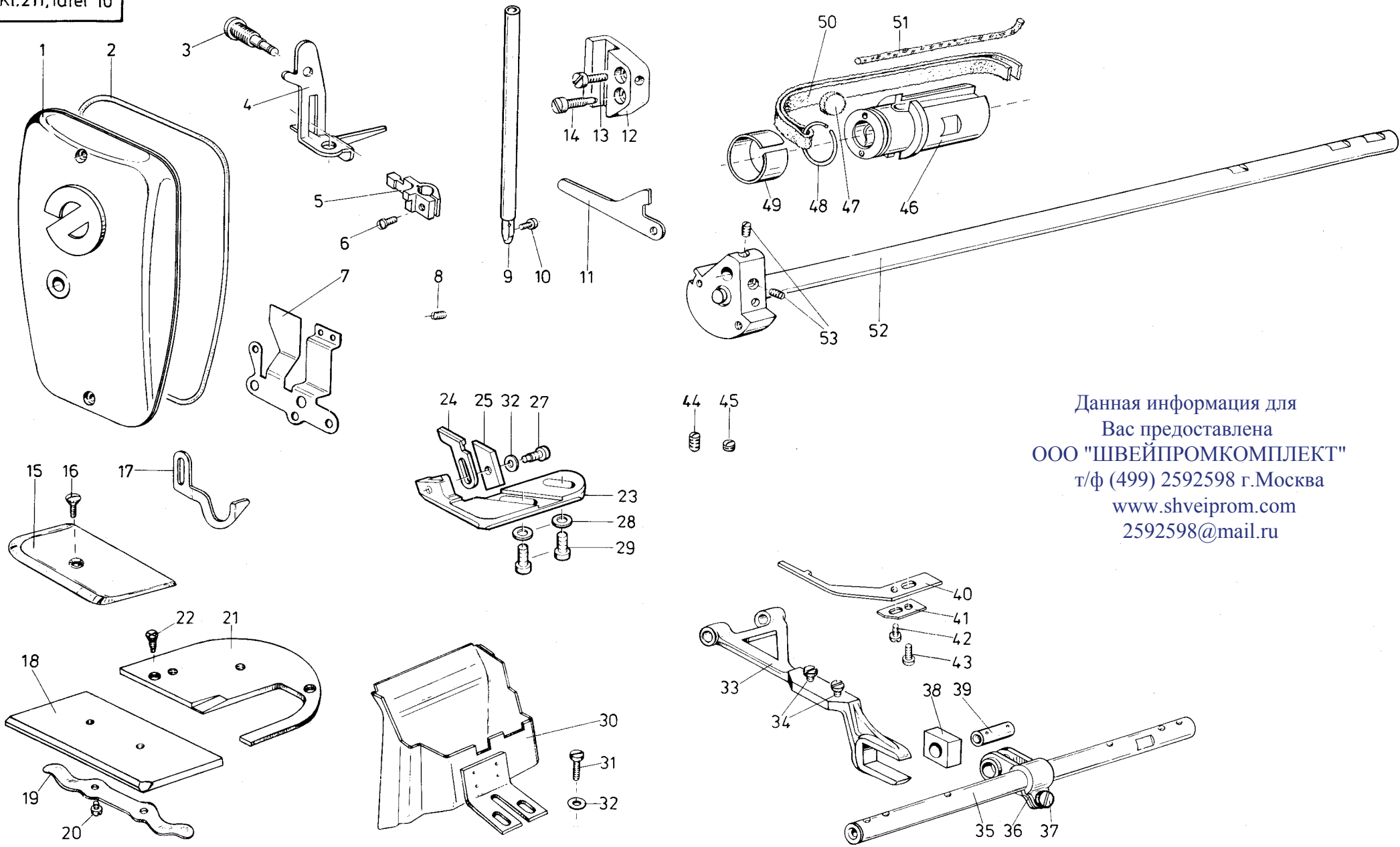
Pos. Det.	Teile Nr. Part No.	Benennung	Denomination
		Teile für Fadenschmierung	Parts for Thread lubrication
1	2113211k	Kopfdeckel kpl. (mit Pos. 2 bis 5)	Face cover cpl. (with pos. 2 to 5)
2	216471	Rundschnurring	Round cord ring
3	2113093	Bef.-Bolzen	Fastening bolt
4	237202	6kt.-Mutter	Hexagonal nut
5	024275	Scheibe	Washer
6	2113501	Fadenöler kpl. (best. aus Pos. 7 bis 19)	Thread oiler cpl. (cons. of pos. 7 to 19)
7	5561412	Ölbehälter	Oiler container
8	5563086	Verschlußstopfen	Cap
9	5563087	Füllstutzen	Filling sleeve
10	5563088	Bef.-Schraube	Fastening piece
11	2161218	Lasche	Shackle
12	2113502	Halblech	Holding plate
13	5581517	Ölfilz	Oil felt
14	9335658	Gummischeibe	Rubber disc
15	216224	Rundschnurring	Round cord ring
16	2113227	Fadenführung kpl. (mit Pos. 17)	Thread guide cpl. (with pos. 17)
17	70220	Gewindestift	Threaded stud
18	7441115	Blechschrabe	Sheet metal screw
19	739347	Zahnscheibe	Tooth lock washer



Данная информация для
Вас предоставлена
ООО "ШВЕЙПРОМКОМПЛЕКТ"
т/ф (499) 2592598 г.Москва
www.shveiprom.com
2592598@mail.ru

Pos. Det.	Teile Nr. Part No.	Benennung	Denomination	Pos. Det.	Teile Nr. Part No.	Benennung	Denomination	Pos. Det.	Teile Nr. Part No.	Benennung	Denomination
		Besondere Teile der DÜRKOPP 211-7105	Special parts of DÜRKOPP 211-7105								
1	2124784	Getriebegehäuse	Gear box	38	2118197	Führ.-Block kpl. (mit Pos. 39, 43, 44, 45, 93)	Guide cpl. (with pos. 39, 43, 44, 45, 93)	75	739297	Zyl.-Schraube	Cyl. head screw
2	2124881	Rundschnurring	Round cord ring	39	70220	Gewindestift	Threaded stud	76	21169	Bolzen	Bolt
3	2124785k	Nadellager	Needle bearing	40	2124908	Lagerbock	Pillow block	77	2124839k	Schaltfeder	Switching spring
4	2124786	Sicher.-Ring	Safety collar	41	2124909	Zyl.-Schraube	Cyl. head screw	78	422277	Scheibe	Washer
5	21642	Gewindestift	Threaded stud	42	223646	Gewindestift	Threaded stud	79	2124841	Sicher.-Ring	Safety collar
6	2124803	Dichtring	Gasket	43	2124904	Führungsbolzen	Guide bolt	80	911457	Ansatzschraube	Shoulder screw
7	2124788	Welle	Shaft	44	911210	Schraube	Screw	81	2124843	Abstandsrohr	Distance tube
8	72313	Scheibenfeder	Disk spring	45	5511824	6kt.-Mutter	Hexagonal nut	82	2124792	Hebel kpl. (mit Pos. 83 und 84)	Lever cpl. (with pos. 83 and 84)
9	748125	Scheibe	Washer	46	2118225	Messerwinkel	Knife square	83	70220	Gewindestift	Threaded stud
10	2124805	Verschl.-Stopfen kpl. (mit Pos. 11)	Plug cpl. (with pos. 11)	47	223676	Zyl.-Schraube	Cyl. head screw	84	902602	Schraube	Cyl. head screw
11	2124807	Rundschnurring	Round cord ring	48	2124924	Gleitstein	Sliding block	85	2124851	Gabelhebel	Forked lever
12	2124811	Lagerbuchse	Bearing bush	49	5691895	Scheibe	Washer	87	422277	Scheibe	Washer
13	211531	Filzstopfen	Felt plug	50	270263	Schraube	Cyl. head screw	88	2124855	Gabelhebel kpl. (mit Pos. 89)	Forked lever cpl. (with pos. 89)
14	10019143	Schraube	Screw	51	2118501	Obermesser	Upper knife	89	902602	Schraube	Screw
15	267246	Nadelkranz	Needle holder	52	227596	Lasche	Shackle	90	2124882	Zyl.-Schraube	Cyl. head screw
16	2124814	Distanzbuchse	Distance bush	53	2118235	Stoffabweiser	Repeller	91	2124883	Scheibe	Washer
17	212627	Stellring kpl. (mit Pos. 18)	Set collar cpl. (with pos. 18)	54	902670	Zyl.-Schraube	Cyl. head screw	92	267482	Armdeckel	Arm cover
18	57055	Gewindestift	Threaded stud	55	2124909	Zyl.-Schraube	Cyl. head screw	93	240580	Filzscheibe	Felt washer
19	911333	Verschlußkappe	Cap	56	557263	Scheibe	Washer	94	216120	Zyl.-Schraube	Cyl. head screw
20	2124844	Dochthalblech	Wick holding plate	57	2124878	6kt.-Schraube	Hexagonal screw	95	2124744	Filzstück	Felt
21	21698	Zyl.-Schraube	Cyl. head screw	58	420362	Federscheibe	Spring washer	96	2124743	Spannhülse	Clamping sleeve
22	2124860	Anschlagblech	Stop plate	59	2124870	Schalthebel kpl. (mit Pos. 60)	Switching lever cpl. (with pos. 60)	97	2124745	Klemmfeder	Clamping spring
23	223676	Zyl.-Schraube	Cyl. head screw	60	2124876	Kugelknopf	Spherical button	98	1005233	Scheibe	Washer
24	2124864	Hebel kpl. (mit Pos. 25 und 26)	Lever cpl. (with pos. 25 and 26)	61	2124828	Zugstange	Traction rod				
25	902153	Zyl.-Schraube	Cyl. head screw	62	2118063a	Exzenter kpl. (mit Pos. 63)	Eccentric cpl. (with pos. 63)				
26	902602	Schraube	Screw	63	223648	Gewindestift	Threaded stud				
27	2124868	Anschlagblech	Stop plate	64	2124767	Anlaufscheibe kpl. (mit Pos. 65)	Washer cpl. (with pos. 65)				
28	223700	Zyl.-Schraube	Cyl. head screw	65	42084	Gewindestift	Threaded stud				
29	5691895	Scheibe	Washer	66	2124824	Gewindebolzen	Threaded bolt				
30	2124885	Scheibe	Washer	67	2124826	Gewindestück	Threaded piece				
31	265106	Nadelkranz	Needle holder	68	2124816	Schalchkulisse kpl. (mit Pos. 69)	Tripping cam cpl. (with pos. 69)				
32	2124886	Lagerbolzen	Traction rod	69	42036	Anschl.-Schraube	Screw				
33	2124884	Zugstange	Traction rod	70	2124823	Gleitstein	Sliding block				
34	2124889	Schwinghebel kpl. (mit Pos. 35)	Rocker lever cpl. (with pos. 35)	71	2124802	Bolzen	Bolt				
35	216123	Zyl.-Schraube	Cyl. head screw	72	2124799	Zugstange kpl. (mit Pos. 73)	Traction rod cpl. (with pos. 73)				
36	2124894	Nadelkäfig	Needle holder	73	70220	Gewindestift	Threaded stud				
37	2124895	Lagerbolzen	Bearing bolt	74	931157	Klemmstück	Clamp				

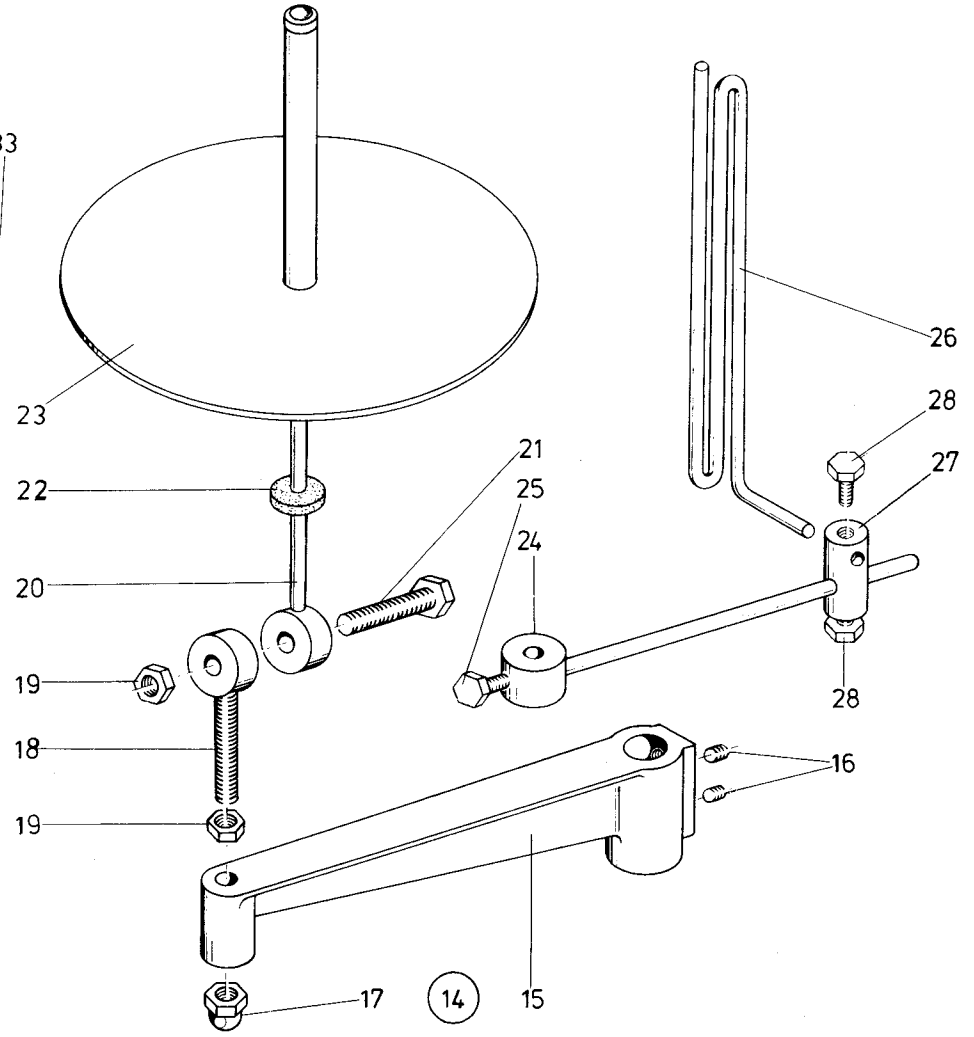
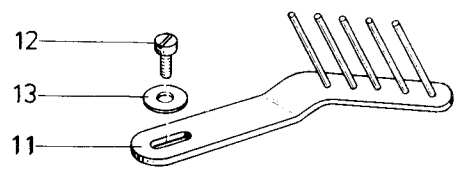
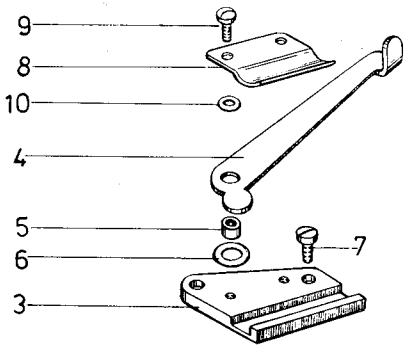
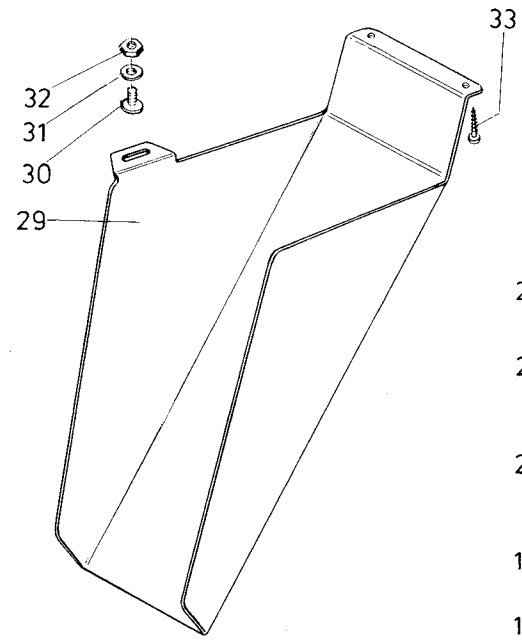
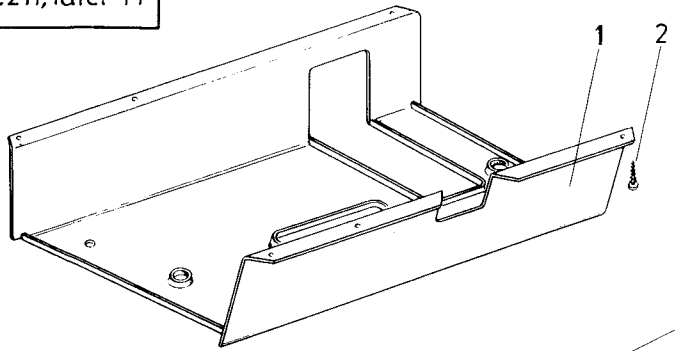
Данная информация для
Вас предоставлена
ООО "ШВЕЙПРОМКОМПЛЕКТ"
т/ф (499) 2592598 г.Москва
www.shveiprom.com
2592598@mail.ru



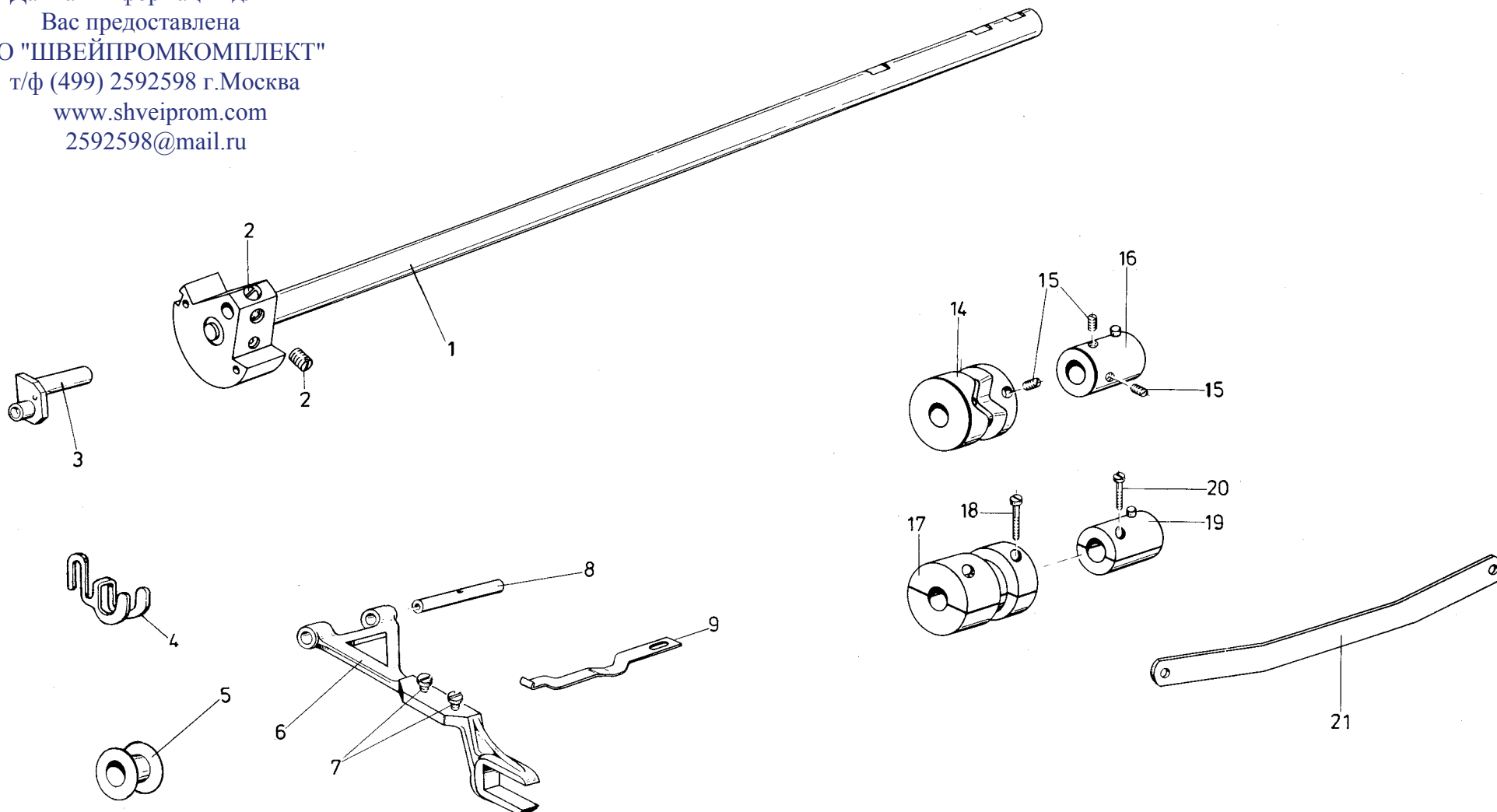
Данная информация для
Вас предоставлена
ООО "ШВЕЙПРОМКОМПЛЕКТ"
т/ф (499) 2592598 г.Москва
www.shveiprom.com
2592598@mail.ru

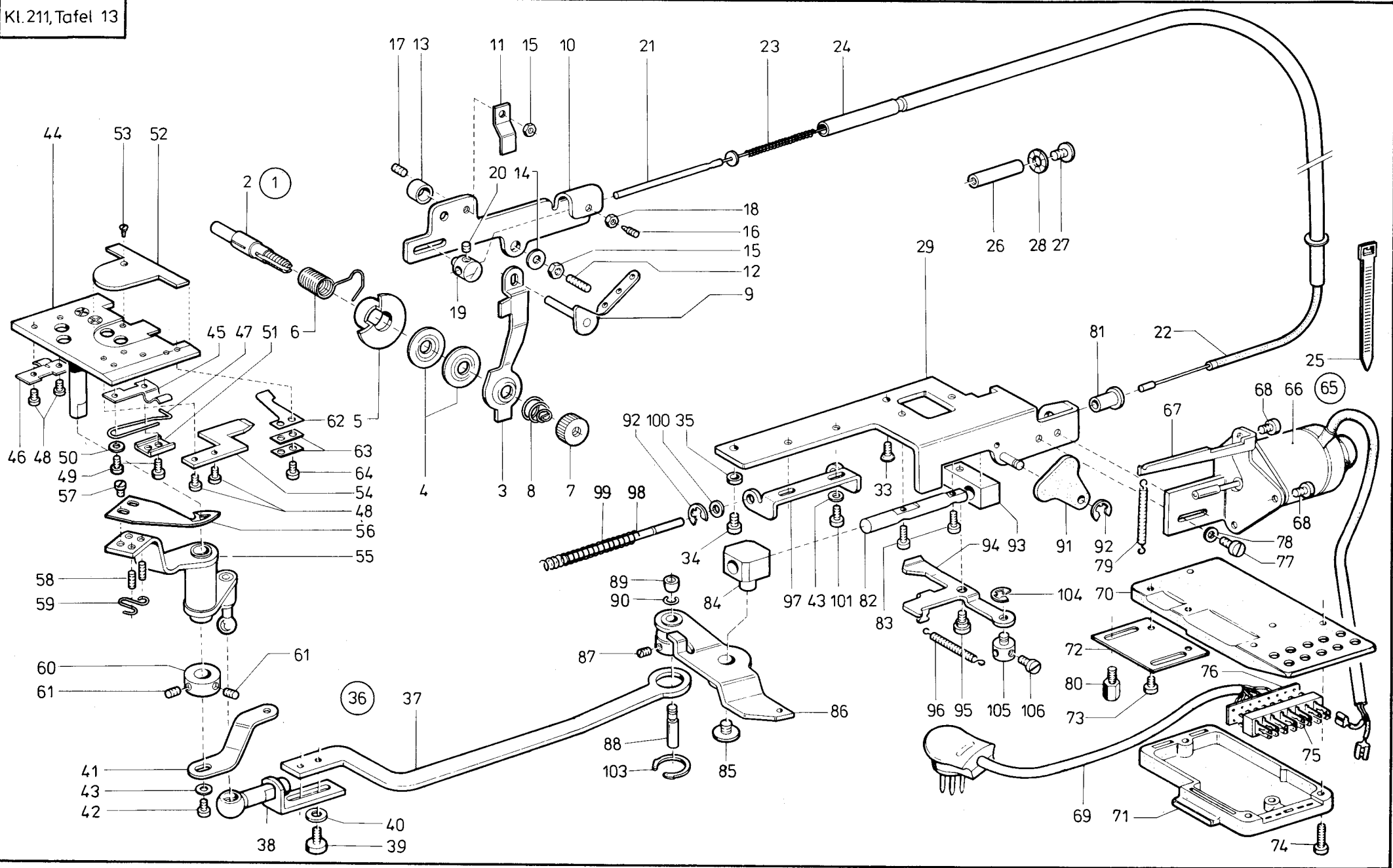
Pos. Det.	Teile Nr. Part No.	Benennung	Denomination	Pos. Det.	Teile Nr. Part No.	Benennung	Denomination	Pos. Det.	Teile Nr. Part No.	Benennung	Denomination
		Besondere Teile der DÜRKOPP 211-7105	Special parts of DÜRKOPP 211-7105	37	265565	Zyl.-Schraube	Cyl. head screw				
1	212295	Kopfdeckel kpl. (mit Pos. 2)	Face cover cpl. (with pos. 2)	38	211162	Gleitstein	Sliding block				
2	212297	Rundschnurring	Round cord ring	39	213517	Lagerbolzen	Bearing bolt				
3	212179	Zapfenschraube	Shank screw	40	2125044	Schiffch.-Halter kpl. (mit Pos. 41, 42)	Bobbin case holder cpl. (with pos. 41, 42)				
4	2118046	Lüfterlasche	Lifter fish plate	41	2125046	Verstellblech	Regulating plate				
5	933151	Lüft.-Kloben kpl. (mit Pos. 6)	Lifting block cpl. (with pos. 6)	42	223681	Schraube	Screw				
6	211464	Linsenschraube	Fillister head screw	43	216229	Schraube	Screw				
7	2118070	Halteblech	Holding plate	44	264762	Gewindestift	Threaded stud				
8	2235047	Schraube	Screw	45	223937	Gewindestift	Threaded stud				
9	2124779	Nadelstange kpl. (mit Pos. 10)	Needle bar cpl. (with pos. 10)	46	2118056k	Armlager kpl. (mit Pos. 47 bis 51)	Arm bearing cpl. (with pos. 47 up to 51)				
10	211387	Senkschraube	Countersunk head screw	47	211305a	Filzteil	Felt				
11	2118076	Auslösehebel	Releasing lever	48	211306b	Federring	Spring ring				
12	2118075	Gleitführung	Coulisse	49	21216	Ring	Ring				
13	650292	Zyl.-Schraube	Cyl. head screw	50	211305b	Filzteil	Felt				
14	2118078	Zapfenschraube	Shank screw	51	211309	Öldocht	Oil wick				
15	2118330	Einlaufplatte	Plate	52	2118438	Armwelle kpl. (mit Pos. 53)	Arm shaft cpl. (with pos. 53)				
16	10019142	Schraube	Screw	53	223648	Gewindestift	Threaded stud				
17	2125407	Fingerschutz	Finger guard								
18	2118325	Schieber kpl. (mit Pos. 19, 20)	Slide cpl. (with pos. 19, 20)								
19	014140	Feder	Spring								
20	211256	Zyl.-Schraube	Cyl. head screw								
21	2118328	Abdeckplatte	Cover plate								
22	216134	Senkschraube	Countersunk head screw								
23	2118311k	Messerhalter	Knife holder								
24	2118319	Untermesser	Lowre knife								
25	9338299	Führungsteil	Guide								
27	2125056	Schraube	Screw								
28	024275	Scheibe	Washer								
29	21628	Schraube	Screw								
30	2118336	Abf.-Schacht kpl.	Waste chute cpl.								
31	223676	Zyl.-Schraube	Cyl. screw								
32	5691895	Scheibe	Washer								
33	212517	Tpt.-Träger kpl. (mit Pos. 34)	Feed dog carrier cpl. (with pos. 34)								
34	216131	Zyl.-Schraube	Cyl. head screw								
35	2125041	Hubwelle	Lifting shaft								
36	265560	Hubhebel kpl. (mit Pos. 37, 38, 39)	Lifting lever cpl. (with pos. 37, 38, 39)								

Данная информация для
Вас предоставлена
ООО "ШВЕЙПРОМКОМПЛЕКТ"
т/ф (499) 2592598 г.Москва
www.shveiprom.com
2592598@mail.ru



Данная информация для
Вас предоставлена
ООО "ШВЕЙПРОМКОМПЛЕКТ"
т/ф (499) 2592598 г.Москва
www.shveiprom.com
2592598@mail.ru





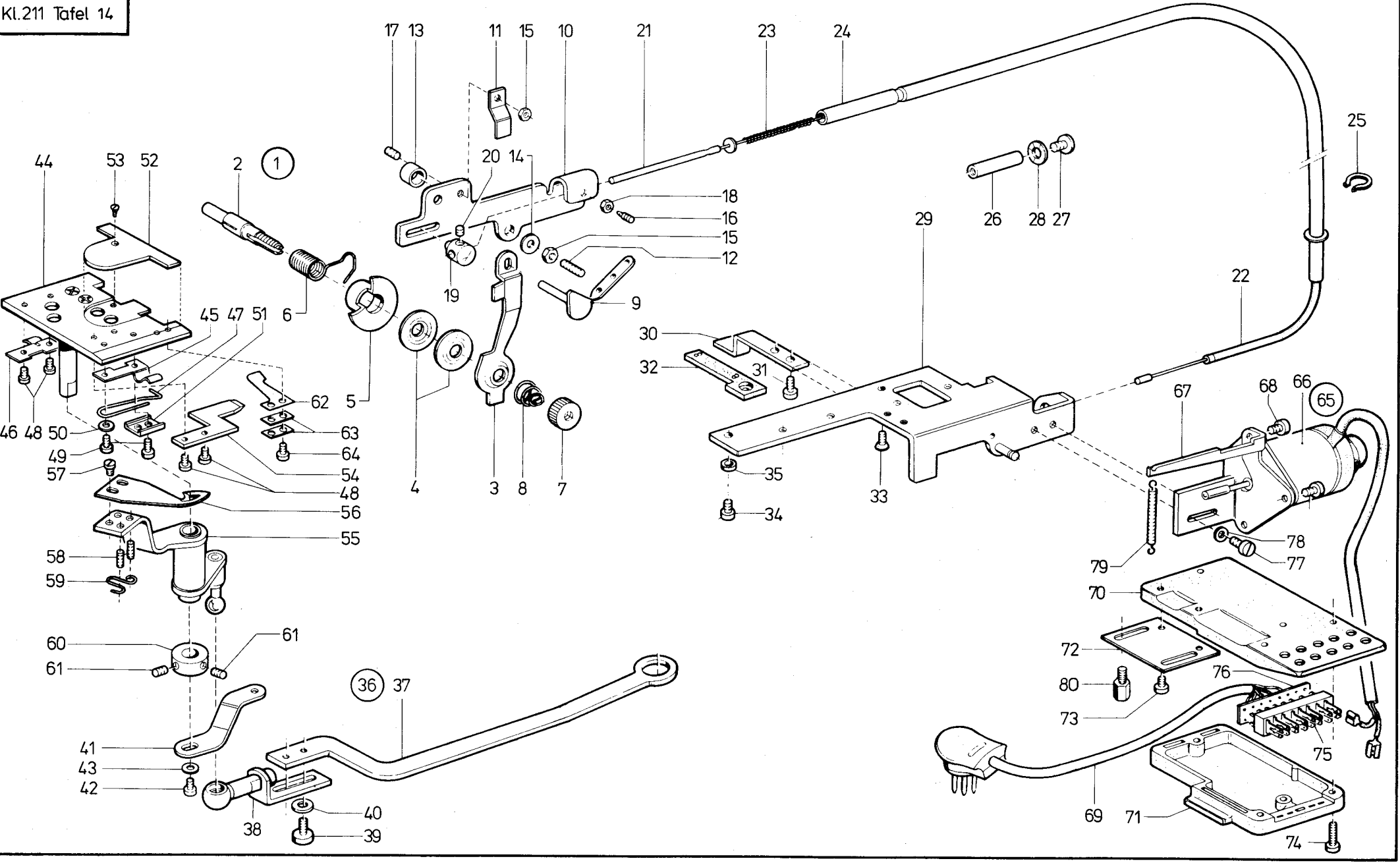
Pos. Det.	Teile Nr. Part No.	Benennung	Denomination
		Besondere Teile der DÜRKOPP 211-15105, -19105, -115105	Special parts for DÜRKOPP 211-15105, -19105, -115105
1	21150211	Fadenspannung kpl. (best. aus Pos. 2 bis 8)	Thread tension cpl. (cons. of pos. 2 up to 8)
2	21150212	Spannungsbolzen	Tension bolt
3	21150213	Fad.-Spannungshebel	Thread tension lever
4	21150214	Spannungsscheibe	Tension disc
5	21150215	Anschlaghülse	Stop sleeve
6	21150216	Drehfeder	Torsion spring
7	211482	Rändelmutter	Knurled nut
8	00479	Spannungsfeder	Tension spring
9	21150217	Fadenleitwinkel	Thread guide angle
10	21150221	Aufnahmeplatte	Seat plate
11	21150222a	Lasche	Shackle
12	5701757	Gewindestift	Threaded stud
13	21150223	Ring	Ring
14	557263	Scheibe	Washer
15	MG43/408	6kt.-Mutter	Hexagonal nut
16	911279	Gewindestift	Threaded stud
17	202708	Gewindestift	Threaded stud
18	202704	6kt.-Mutter	Hexagonal nut
19	21150228k	Auslösebolzen (mit Pos. 20)	Releasing bolt (with pos. 20)
20	223669	Gewindestift	Threaded stud
21	21150231	Bowdenzug	Bowden cable
22	21150236	Bowdenspirale	Bowden spiral
23	21150237	Druckfeder	Pressure spring
24	21150241	Rohr kpl.	Tube cpl.
25	7441978	Kabelband	Cable band
25	265289	Greifring	Clip ring
26	21150202	Bolzen	Bolt
27	10019130	Linsenschraube	Fillister head screw
28	911267	Zahnscheibe	Tooth lock washer
29	21150251	Grundplatte	Base plate
33	90297	Senkschraube	Countersunk screw
34	21688	Zyl.-Schraube	Cyl. head screw
35	2132038	Buchse	Bush
36	21150352a	Zugstange kpl. (best. aus Pos. 37 bis 40)	Traction rod cpl. (consist. of pos. 37 up to 40)
37	21150353a	Zugstange	Traction rod
38	21150354a	Winkel kpl.	Angle cpl.

Pos. Det.	Teile Nr. Part No.	Benennung	Denomination
39	223676	Zyl.-Schraube	Cyl. head screw
40	5691895	Scheibe	Washer
41	21150373	Lasche	Shackle
42	216120	Zyl.-Schraube	Cyl. head screw
43	5691895	Scheibe	Washer
44	21150362a	Stichplattenschieber	Throat plate slide
45	21150363	Blattfeder	Leaf spring
46	21150363a	Blattfeder	Leaf spring
47	21150364a	Sperrfeder	Drag spring
48	216354	Zyl.-Schraube	Cyl. head screw
49	2113150	Zyl.-Schraube	Cyl. head screw
50	1005233	Scheibe	Washer
51	244337	Lasche	Shackle
52	21150365	Deckplatte	Cover plate
53	223734	Senkschraube	Countersunk screw
54	21150366	Gegenmesser	Counter knife
55	21150375	Messerwinkel	Knife angle
56	2196708a	Hakenmesser	Hook shaped knife
57	9335713	Zyl.-Schraube	Cyl. head screw
58	2235047	Gewindestift	Threaded stud
59	21150381	Feder	Spring
60	21150391	Stellring kpl. (mit Pos. 61)	Set collar cpl. (with pos. 61)
61	70220	Gewindestift	Threaded stud
62	21150396	Klemmblech	Clamping plate
63	21150397	Lasche	Shackle
64	5561686	Zyl.-Schraube	Cyl. head screw
65	24414271	Magnet kpl. (best aus Pos. 66 bis 76) *	Solenoid cpl. (consist. of pos. 66 up to 76) *
66	24414178	Hubmagnet *	Lifting solenoid *
67	21150312	Magnethalter *	Solenoid holder *
68	2231296	Zyl.-Schraube *	Cyl. head screw *
69	798352501	Leitung kpl. *	Cable cpl. *
70	798140055	Gehäuse *	Housing *
71	798140056	Deckel *	Cover *
72	24414275	Lasche *	Shackle *
73	739297	Zyl.-Schraube *	Cyl. head screw *
74	1001360	Zyl.-Schraube *	Cyl. head screw *
75	798240218	Steckleiste *	Multipole connector *
76	798440001	Leiterplatte *	Printed board assembly *
77	216123	Zyl.-Schraube	Cyl. head screw
78	024275	Scheibe	Washer

Pos. Det.	Teile Nr. Part No.	Benennung	Denomination
79	211455	Zugfeder	Draw
80	21150413	6kt.-Schraube	Hexagonal screw
81	21150256	Buchse	Bush
82	21150258	Achse	Axle
83	216120	Zyl.-Schraube	Cyl. head screw
84	21150262	Lagerbolzen	Bearing bolt
85	246761	Schraube	Screw
86	21150264	Einrückblech kpl. (mit Pos. 87)	Plate cpl. (with pos. 87)
87	42084	Gewindestift	Threaded stud
88	2119647	Rollenbolzen kpl. (mit Pos. 89 und 90)	Roller bolt cpl. (with pos. 89 and 90)
89	2119649	Rolle	Roll
90	2119650	Federring	Spring ring
91	21150283	Einrückhebel	Engaging lever
92	211100a	Sicher.-Scheibe	Lock washer
93	21150291	Aufnahmestück	Seat
94	21150294	Auslösehebel	Releasing lever
95	211582	Ansatzschraube	Shoulder screw
96	2652032	Zugfeder	Draw spring
97	21150301	Führungswinkel	Guide square
98	21150302	Gewindebolzen	Threaded bolt
99	21150303	Druckfeder	Pressure spring
100	5511246	Scheibe	Washer
101	21698	Zyl.-Schraube	Cyl. head screw
103	2658716a	Sicher.-Ring	Safety ring
104	570138	Sicher.-Scheibe	Lock washer
105	21150228	Auslösebolzen	Releasing bolt
106	91192	Zyl.-Schraube	Cyl. head screw

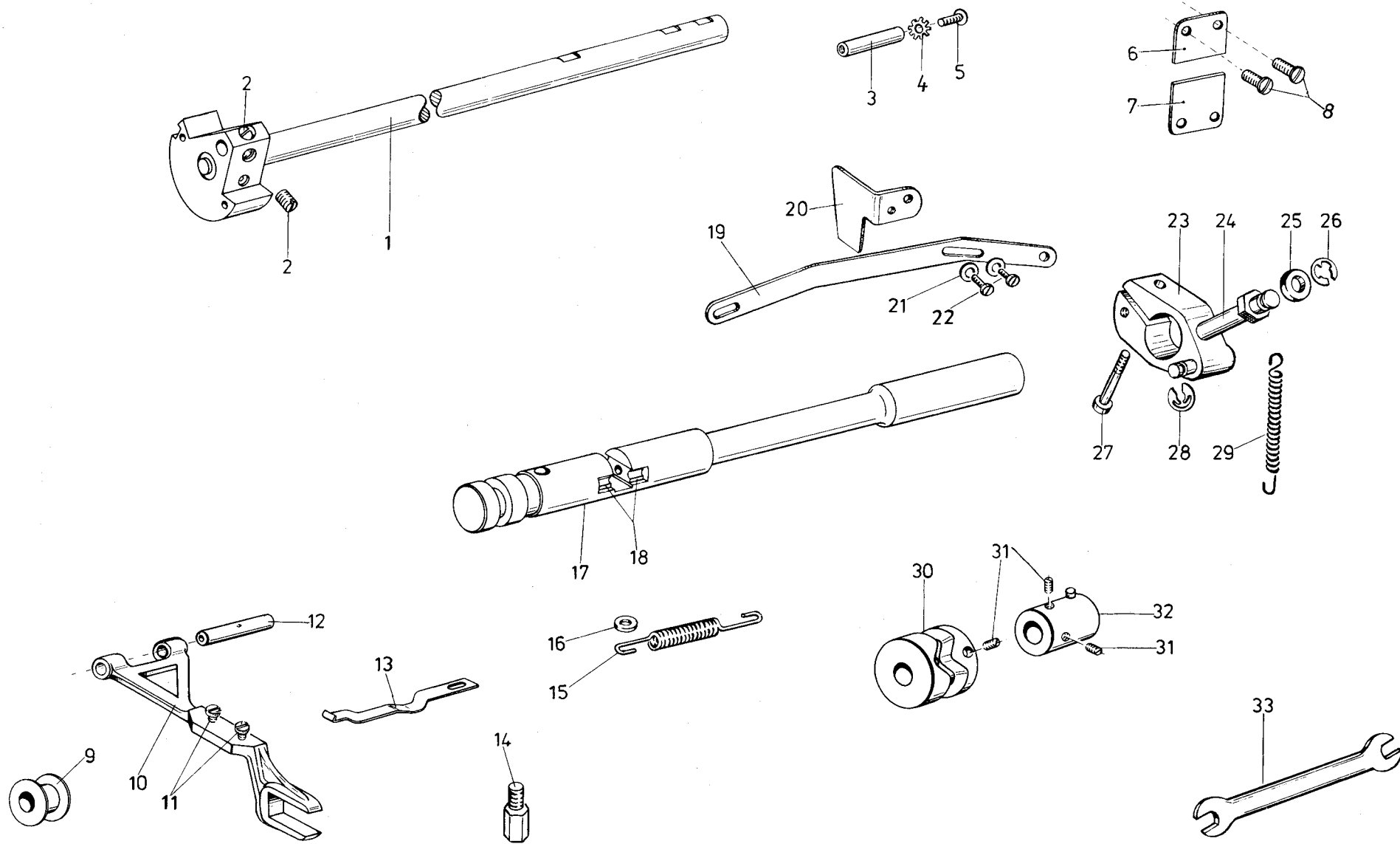
* Nicht für 211-115105 * Not for 211-115105

Данная информация для
Вас предоставлена
ООО "ШВЕЙПРОМКОМПЛЕКТ"
т/ф (499) 2592598 г.Москва
www.shveiprom.com
2592598@mail.ru

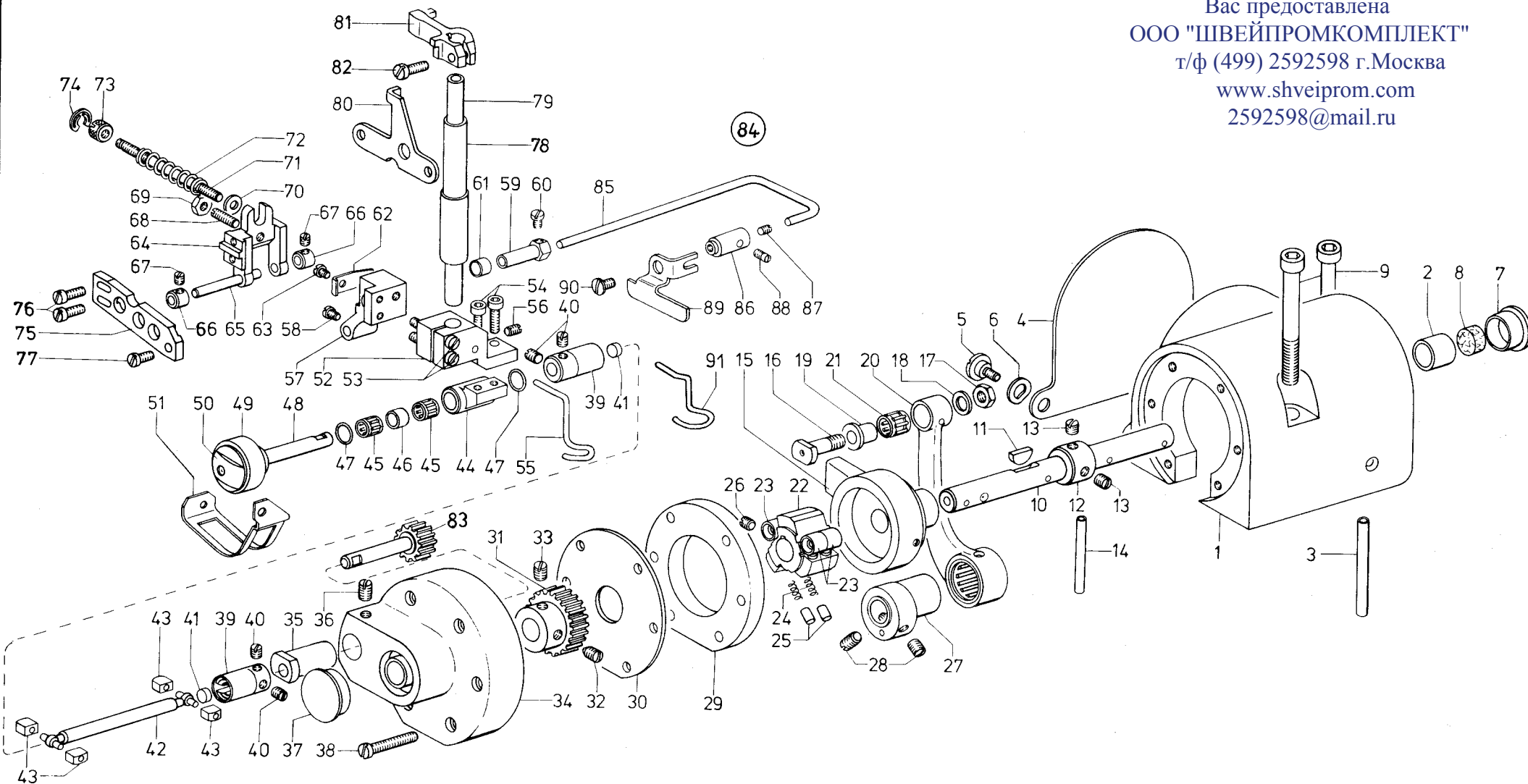


Pos. Det.	Teile Nr. Part No.	Benennung	Denomination	Pos. Det.	Teile Nr. Part No.	Benennung	Denomination	Pos. Det.	Teile Nr. Part No.	Benennung	Denomination
		Besondere Teile der DÜRKOPP 211-15255, -115255	Special parts for DÜRKOPP 211-15255, -115255								
1	21150211	Fadenspannung kpl. (best. aus Pos. 2 bis 8)	Thread tension cpl. (cons. of pos. up to 8)	37	21150353a	Zugstange	Traction rod	77	216123	Zyl.-Schraube	Cyl. head screw
2	21150212	Spannungsbolzen	Tension bolt	38	21150354a	Winkel kpl.	Angle cpl.	78	024275	Scheibe	Washer
3	21150213	Fad.-Spannungshebel	Thread tension lever	39	223676	Zyl.-Schraube	Cyl. head screw	79	211455	Zugfeder	Draw
4	21150214	Spannungsscheibe	Tension disk	40	5691895	Scheibe	Washer	80	21150413	6kt.-Schraube	Hexagonal screw
5	21150215	Anschlaghülse	Stop sleeve	41	21150373	Lasche *	Shackle *				
6	21150216	Drehfeder	Torsion spring	42	216120	Zyl.-Schraube *	Cyl. head screw *			* nicht für 211-115255	* not for 211-115255
7	211482	Rändelmutter	Knurled nut	43	5691895	Scheibe *	Washer *				
8	00479	Spannungsfeder	Tension spring	44	21151712	Stichplattenschieber	Throat plate slide				
9	21150217	Fadenleitwinkel	Thread guide angle	45	21150363	Blattfeder	Leaf spring				
10	21150221	Aufnahmeplatte	Seat plate	46	21150363a	Blattfeder	Leaf spring				
11	21150222a	Lasche	Shackle	47	21150364a	Sperrfeder	Drag spring				
12	5701757	Gewindestift	Threaded stud	48	216354	Zyl.-Schraube	Cyl. head screw				
13	21150223	Ring	Ring	49	2113150	Zyl.-Schraube	Cyl. head screw				
14	557263	Scheibe	Washer	50	1005233	Scheibe	Washer				
15	MG43/408	6kt.-Mutter	Hexagonal nut	51	244337	Lasche	Shackle				
16	911279	Gewindestift	Threaded stud	52	21150365	Deckplatte	Cover plate				
17	202708	Gewindestift	Threaded stud	53	223734	Senkschraube	Countersunk screw				
18	202704	6kt.-Mutter	Hexagonal nut	54	21150366	Gegenmesser	Counter knife				
19	21150228k	Auslösebolzen (mit Pos. 20)	Releasing bolt (with pos. 20)	55	21150375	Messerwinkel	Knife angle				
20	223669	Gewindestift	Threaded stud	56	2196708a	Hakenmesser	Hook shaped knife				
21	21150231	Bowdenzug	Bowden cable	57	9335713	Zyl.-Schraube	Cyl. head screw				
22	21150236	Bowdenspirale	Bowden spiral	58	2235047	Gewindestift	Threaded stud				
23	21150237	Druckfeder	Pressure spring	59	21150381	Feder	Spring				
24	21150241	Rohr kpl. (mit Pos. 25)	Tube cpl. (with pos. 25)	60	21150391	Stelling kpl. (mit Pos. 61)	Set collar cpl. (with pos. 61)				
25	265289	Greifring	Clip ring	61	70220	Gewindestift	Threaded stud				
26	21150202	Bolzen	Bolt	62	21150396	Klemmblech	Clamping plate				
27	10019130	Linsenschrauben	Fillister head screw	63	21150397	Lasche	Shackle				
28	911267	Zahnscheibe	Tooth lock washer	64	5561686	Zyl.-Schraube	Cyl. head screw				
29	2198205	Grundplatte	Base plate	65	24414271	Magnet kpl. (best. aus Pos. 66 bis 76) *	Solenoid cpl. (cons. of pos. 66 up to 76) *				
30	2198206	Winkel	Angle	66	24414178	Hubmagnet *	Lifting solenoid *				
31	216601	Zyl.-Schraube	Cyl. head screw	67	21150312	Magnethalter *	Solenoid holder *				
32	2198209	Ölleder	Oil leather	68	2231296	Zyl.-Schraube *	Cyl. head screw *				
33	90297	Senkschraube	Countersunk screw	69	798352501	Leitung kpl. *	Cable cpl. *				
34	21688	Zyl.-Schraube	Cyl. head screw	70	798140055	Gehäuse *	Housing *				
35	2132038	Buchse	Bush	71	798140056	Deckel *	Cover *				
36	21150352a	Zugstange kpl. (best. aus Pos. 37-40)	Traction rod cpl. (cons. of pos. 37-40)	72	24414275	Lasche *	Shackle *				
				73	739297	Zyl.-Schraube *	Cyl. head screw *				
				74	1001360	Zyl.-Schraube *	Cyl. head screw *				
				75	798240218	Steckleiste *	Multipole connector *				
				76	798440001	Leiterplatte *	Printed board assembly *				

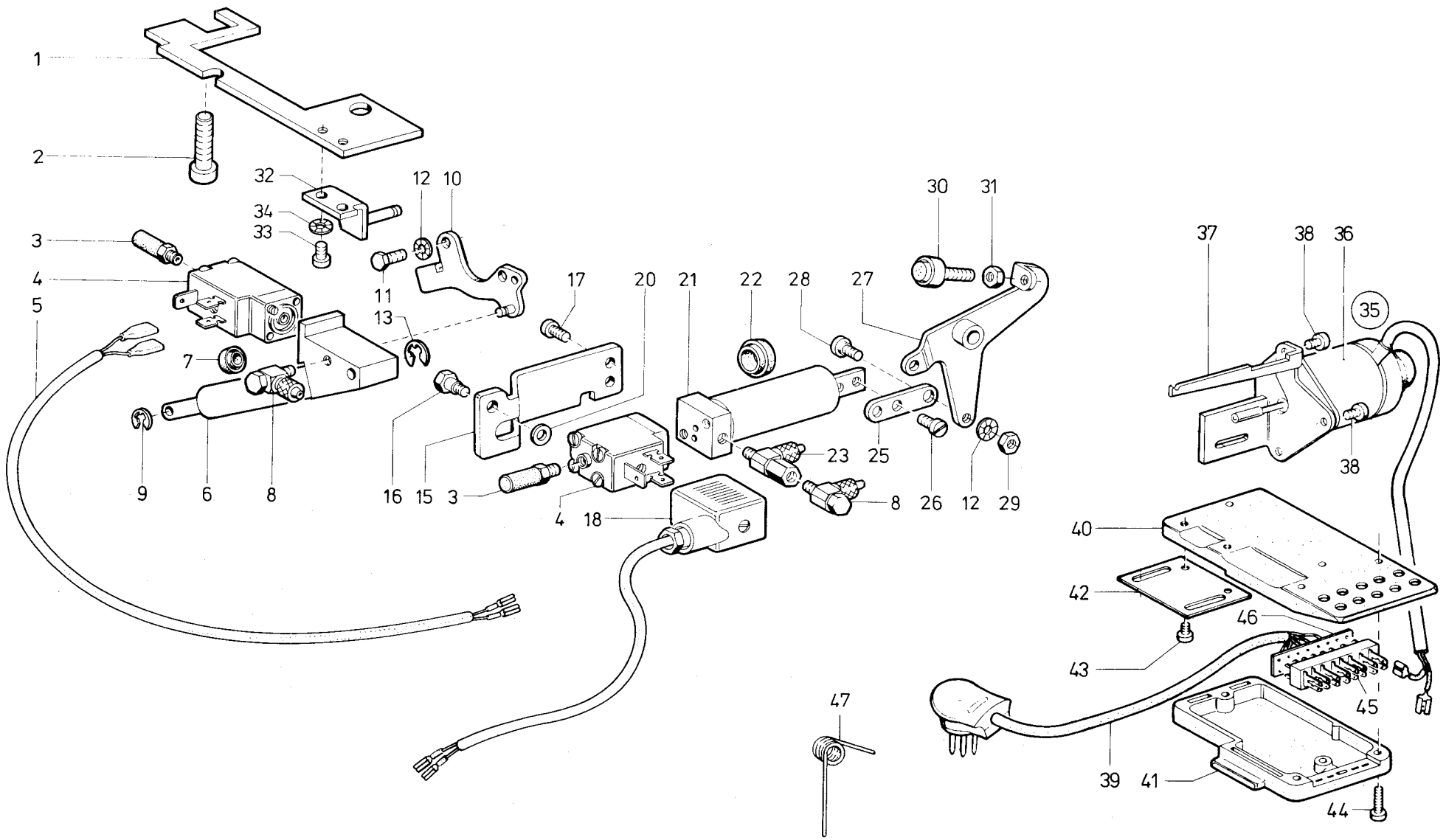
Данная информация для
Вас предоставлена
ООО "ШВЕЙПРОМКОМПЛЕКТ"
т/ф (499) 2592598 г.Москва
www.shveiprom.com
2592598@mail.ru

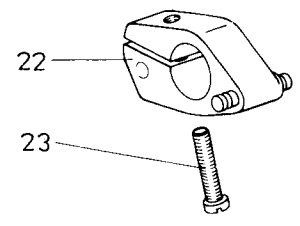
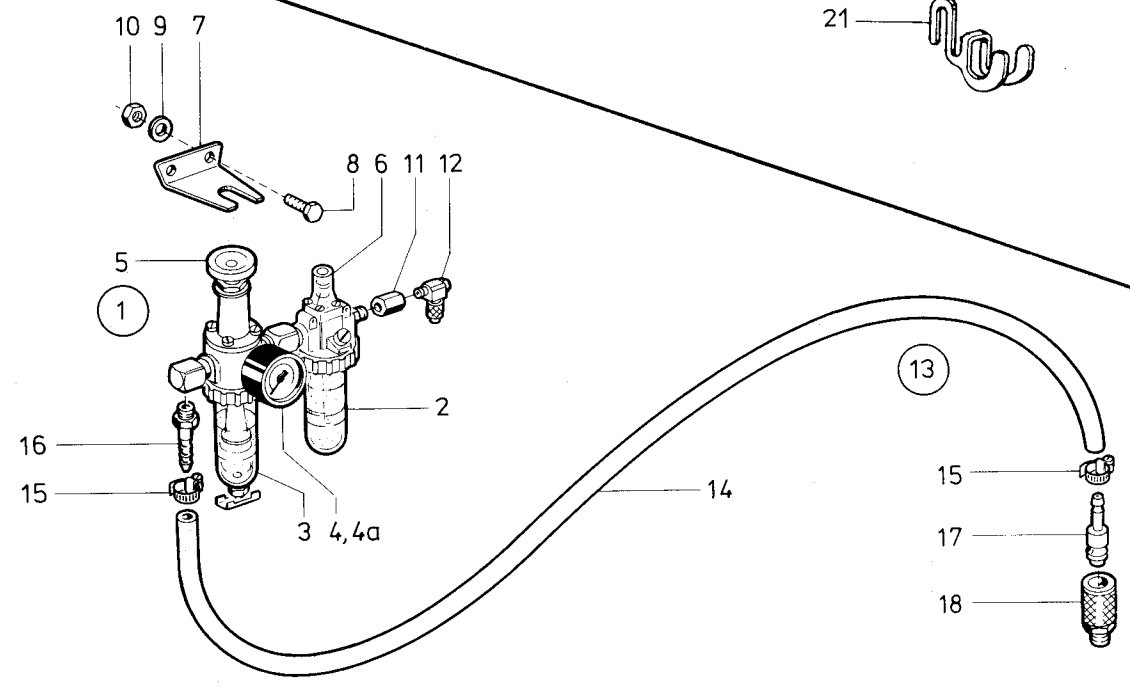
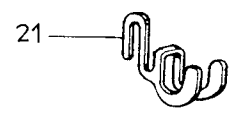
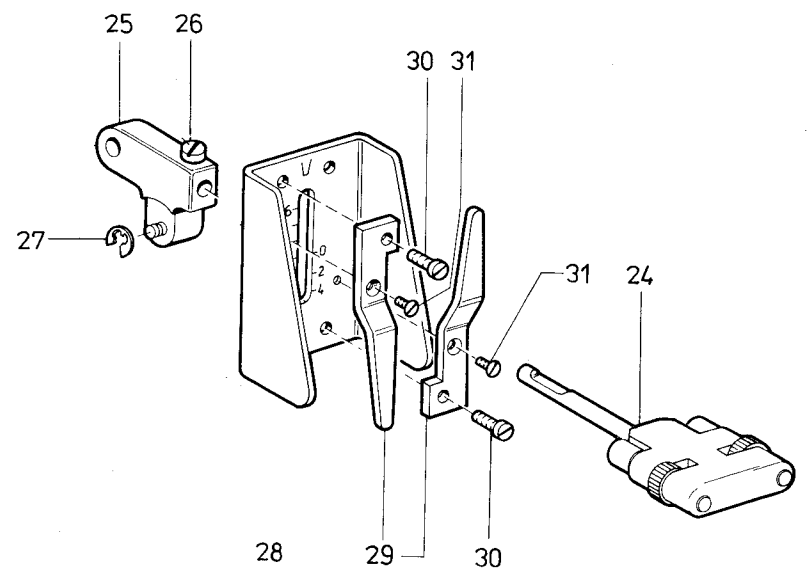
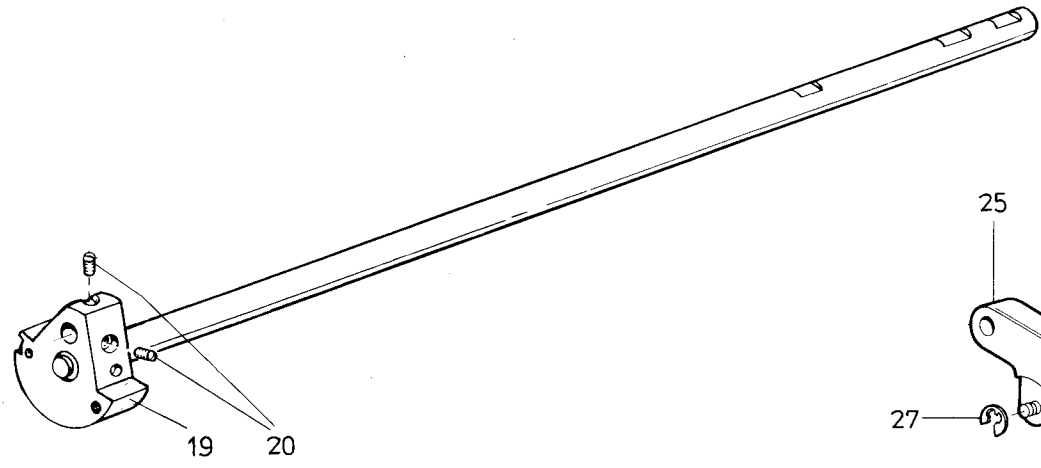


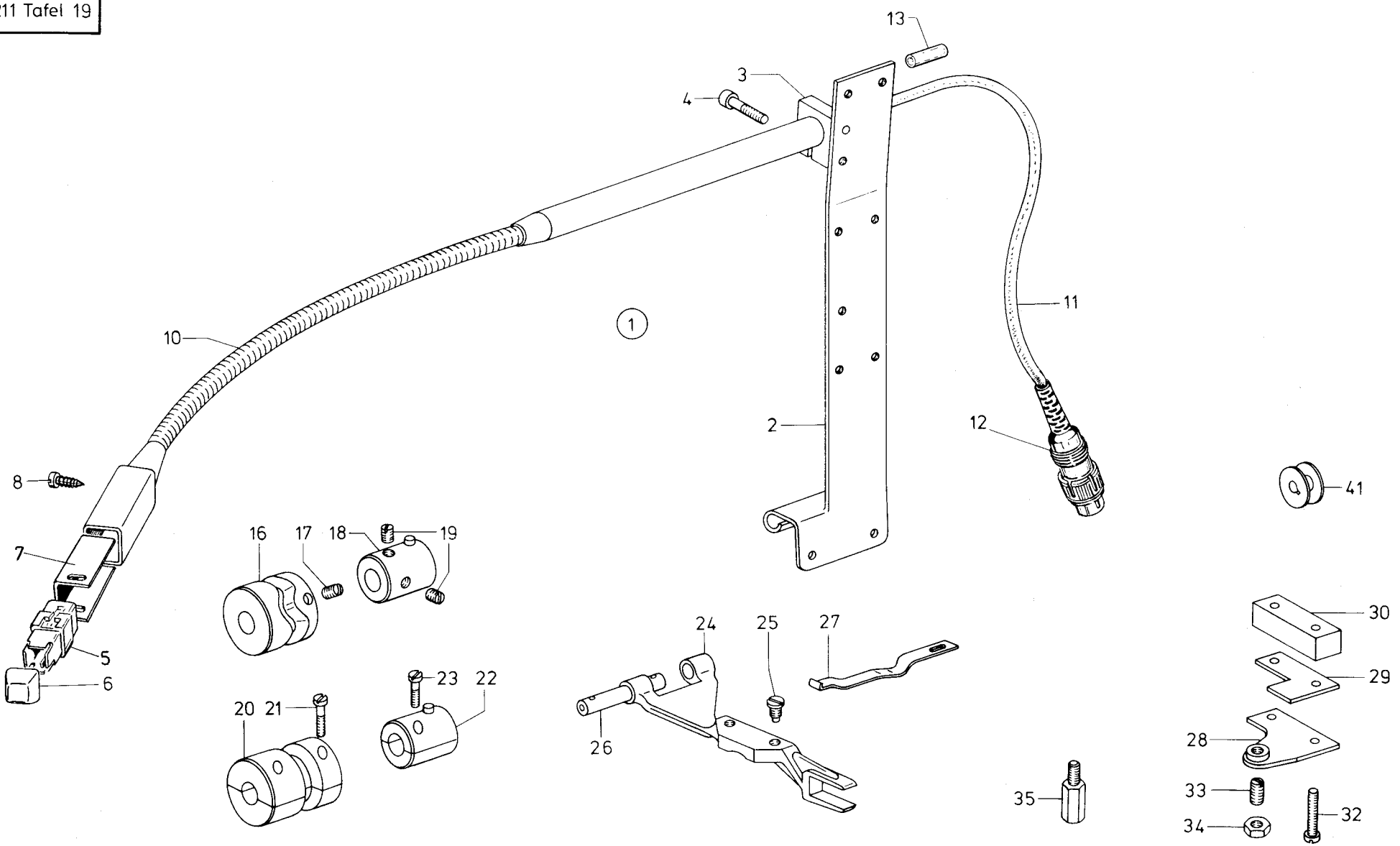
Данная информация для
Вас предоставлена
ООО "ШВЕЙПРОМКОМПЛЕКТ"
т/ф (499) 2592598 г.Москва
www.shveiprom.com
2592598@mail.ru

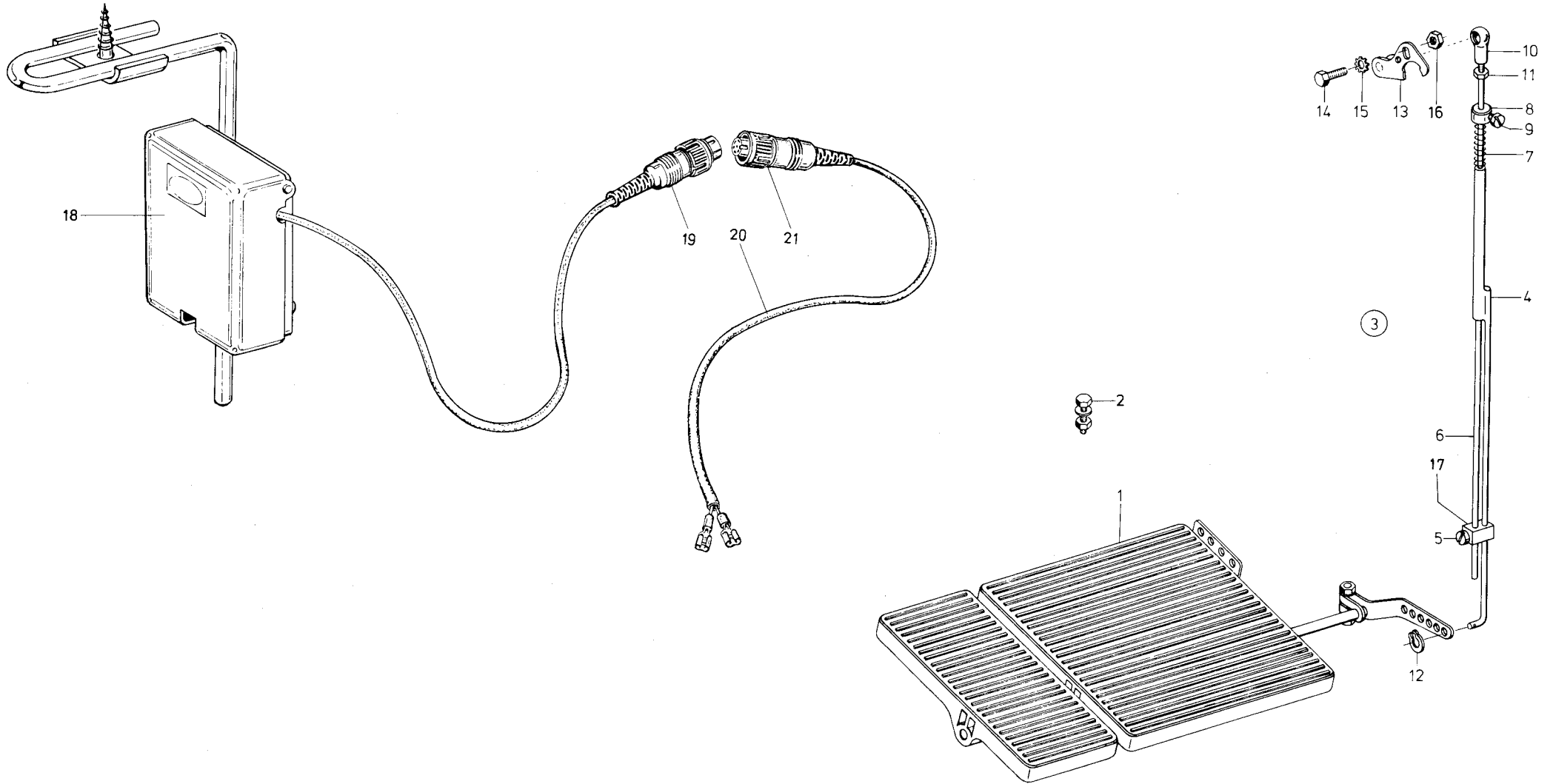


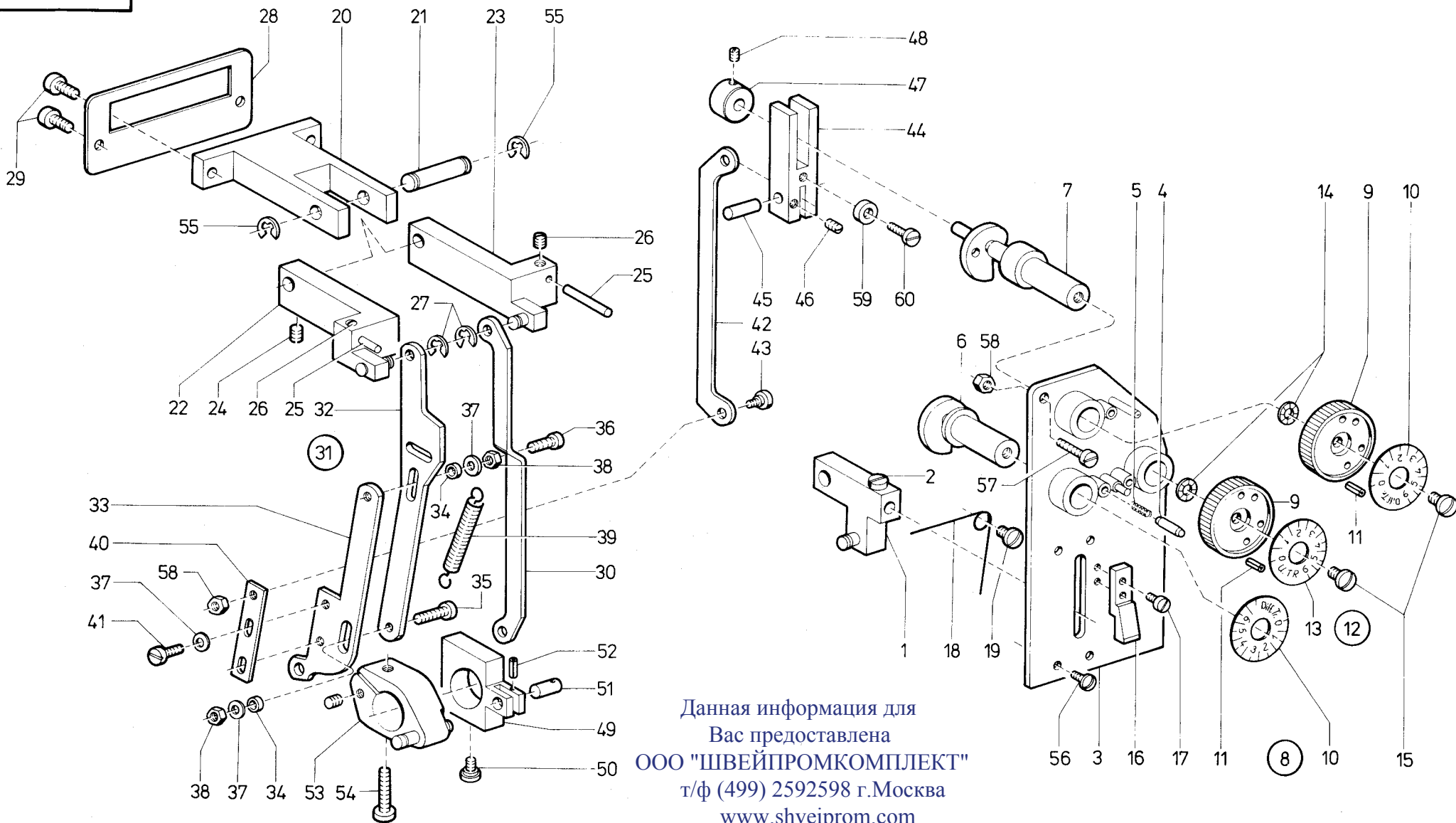
Pos. Det.	Teile Nr. Part No.	Benennung	Denomination	Pos. Det.	Teile Nr. Part No.	Benennung	Denomination	Pos. Det.	Teile Nr. Part No.	Benennung	Denomination
		Besondere Teile der DÜRKOPP 211-19105	Special parts for DÜRKOPP 211-19105								
1	9335562	Getr.-Gehäuse kpl. (mit Pos. 2 und 3)	Gear box cpl. (with pos. 2 and 3)	35	9335638	Exzenterbuchse	Eccentric bush	73	241720	Rändelmutter	Knurled nut
2	9335566	Lagerbuchse	Bearing bush	36	531471	Gewindestift	Threaded stud	74	255129	Sicher.-Scheibe	Safety washer
3	9335564	Ölrohr	Oil tube	37	911333	Verschlußkappe	Cap	75	9335681	Zwischenstück	Distance piece
4	9335568	Getr.-Deckel	Gear cover	38	2115641	Zyl.-Schraube	Cyl. head screw	76	216120	Zyl.-Schraube	Cyl. head screw
5	216547	Schraube	Screw	39	9335652	Gelenkbuchse kpl. (mit Pos. 40 und 41)	Articulated bush cpl. (with pos. 40 and 41)	77	216497	Linsenschraube	Fillister head screw
6	216425	Federscheibe	Spring washer	40	147203	Gewindestift	Threaded stud	78	9311951	Fußstang.-Buchse	Feet rod bush
7	5561570	Verschlußkappe	Cover	41	9335658	Gummischeibe	Rubber disc	79	9335646	Fußstange	Feet rod
8	9335576	Filzstück	Felt	42	9335661k	Kreuzgelenk kpl. (mit Pos. 43)	Universal joint (with pos. 43)	80	2115943	Halteblech	Holding plate
9	9335644	Zyl.-Schraube	Cyl. head screw	43	9335666	Gleitstein	Sliding block	81	2115649	Kloben kpl. (mit Pos. 82)	Block cpl. (with pos. 82)
10	9335574	Welle	Shaft	44	9335672	Lager kpl. (mit Pos. 45 und 46)	Bearing cpl. (with pos. 45 and 46)	82	21688	Zyl.-Schraube	Cyl. head screw
11	72313	Scheibenfeder	Disc spring	45	211208	Nadelkranz	Needle holder	83	9335634	Zahnrad	Gear wheel
12	212627	Stellring kpl. (mit Pos. 13)	Set collar cpl. (with pos. 13)	46	9335675	Distanzring	Distance ring	84	9335696	Anschlag kpl. (best. aus Pos. 85 bis 90)	Stop cpl. (consist. of pos. 85 up to 90)
13	57055	Gewindestift	Threaded stud	47	9335660	Rundschnurring	Round cord ring	85	9335700	Bügel	Bow
14	211641	Schlauch	Hose	48	9335721	Transportrad kpl. (mit Pos. 49 und 50)	Transport wheel cpl. (with pos. 49 and 50)	86	9335697	Buchse	Bush
15	9335596	Getr.-Antrieb	Gear driver	49	9335725	Rolle	Roll	87	10019123	Gewindestift	Threaded stud
16	9335603	Lagerbolzen kpl. (mit Pos. 17 und 18)	Bearing bolt cpl. (with pos. 17 and 18)	50	9335724	Mutter	Nut	88	380793	Bef.-Schraube	Fastening screw
17	212232	6kt.-Mutter	Hexagonal nut	51	9335726	Abweiserbügel	Repeller bow	89	9335699	Anschlag	Stop
18	021154	Scheibe	Washer	52	9335667k	Bef.-Kloben kpl. (mit Pos. 53)	Fastening block cpl. (with pos. 53)	90	9441366	Schraube	Screw
19	9335609	Lagerbuchse	Bearing bush	53	211496	Zyl.-Schraube	Cyl. head screw	91	9335668a	Fingerschutz	Finger guard
20	9335611k	Hubstange kpl. (mit Pos. 21)	Lifter rod cpl. (with pos. 21)	54	7441968	Zyl.-Schraube	Cyl. head screw				
21	211408	Nadelkranz	Needle holder	55	9335694	Fingerschutz	Finger guard				
22	9335614	Getrieberad kpl. (mit Pos. 26)	Gear wheel cpl. (with pos. 26)	56	223669	Gewindestift	Threaded stud				
23	9335623	Getrieberolle	Gear roll	57	9335678	Gelenkstück	Articulated piece				
24	9335622	Druckfeder	Pressure spring	58	2241219	Schraube	Screw				
25	9335621	Federkappe	Spring cap	59	App. 5	Verstellstück	Regulating piece				
26	147203	Gewindestift	Threaded stud	60	008191	Schraube	Screw				
27	21111382	Exzenter kpl. (mit Pos. 28)	Eccentric cpl. (with pos. 28)	61	9335671	Distanzring	Distance ring				
28	223652	Gewindestift	Threaded stud	62	App. 7	Feder	Spring				
29	9335625	Lagerring	Bearing ring	63	70263	Zyl.-Schraube	Cyl. head screw				
30	9335626	Distanzscheibe	Distance washer	64	9335679	Füßchenhalter	Feet holder				
31	9335629	Zahnrad kpl. (mit Pos. 32 und 33)	Gear wheel cpl. (with pos. 32 and 33)	65	9335680	Achse	Shaft				
32	100165	Schraube	Screw	66	9335682	Stellring kpl. (mit Pos. 67)	Set collar cpl. (with pos. 67)				
33	223237	Gewindestift	Threaded stud	67	70273	Gewindestift	Threaded stud				
34	9335636	Gehäusedeckel kpl. (mit Pos. 35, 36, 37)	Housing cover cpl. (with pos. 35, 36, 37)	68	10019150	Gewindestift	Threaded stud				
				69	237202	6kt.-Mutter	Hexagonal nut				
				70	024275	Scheibe	Washer				
				71	9335686	Schraube	Screw				
				72	9335687	Druckfeder	Pressure spring				





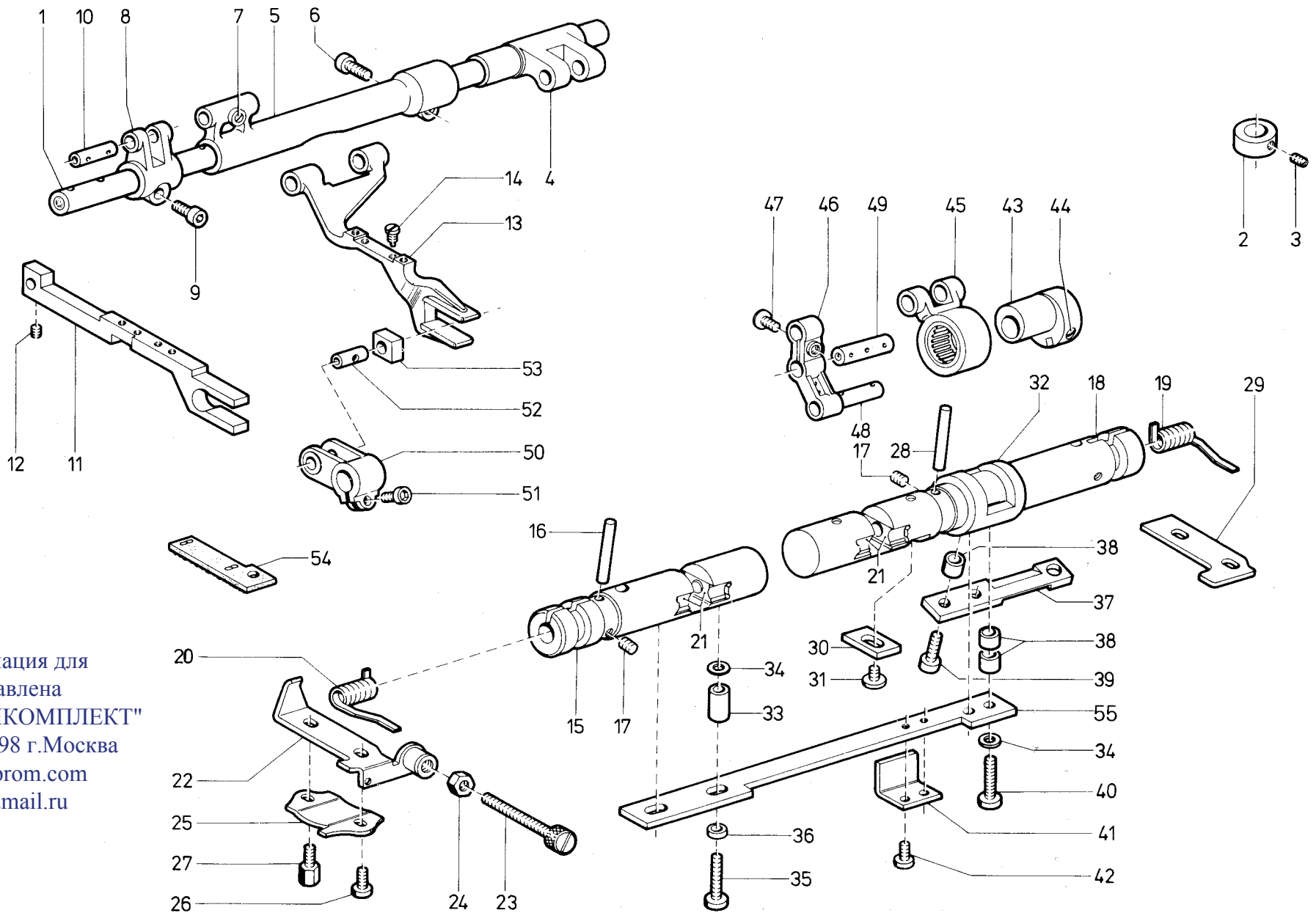




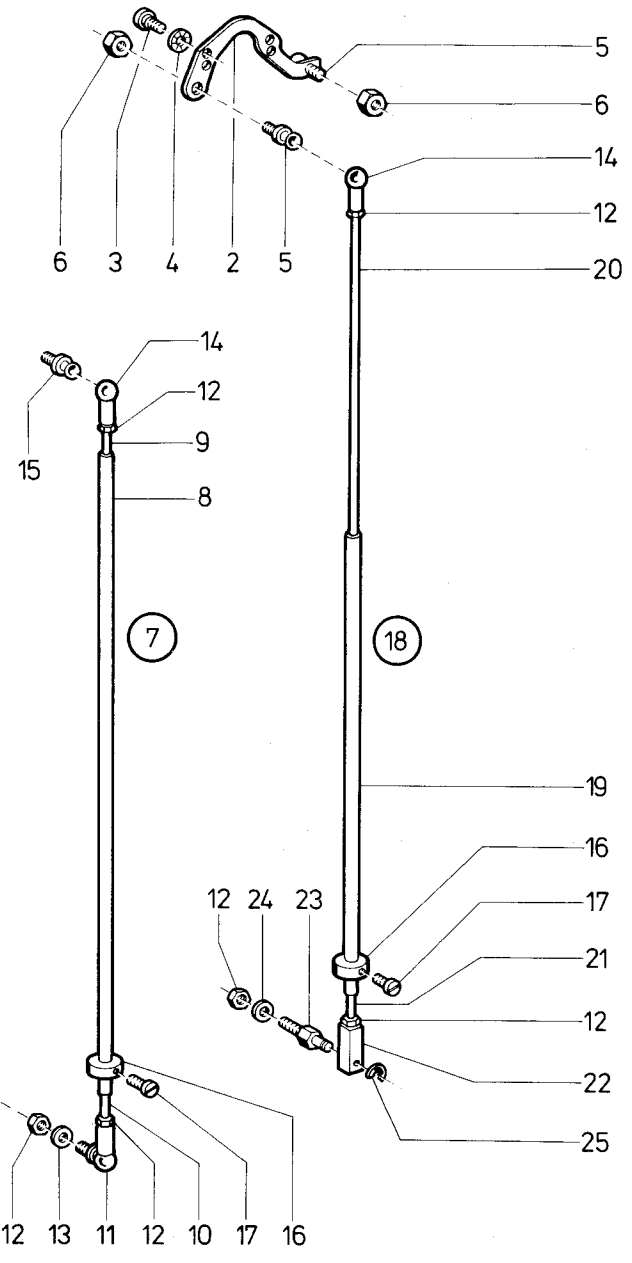
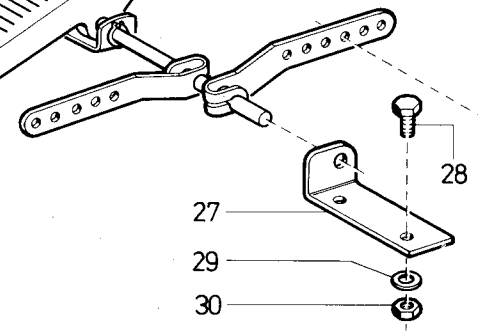
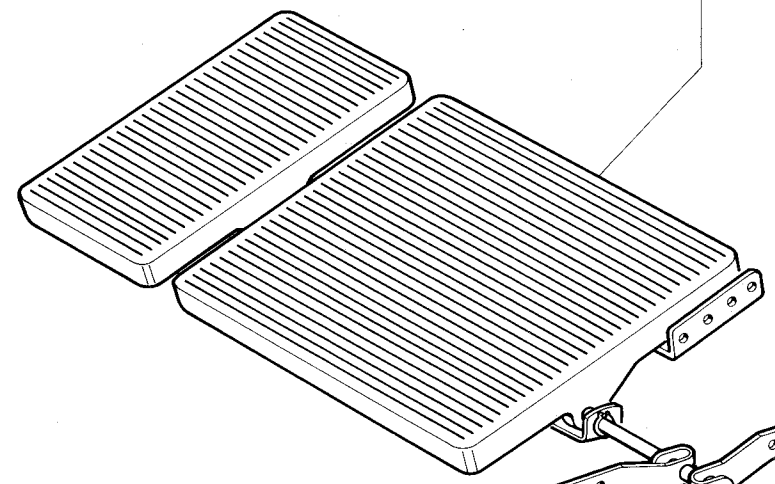
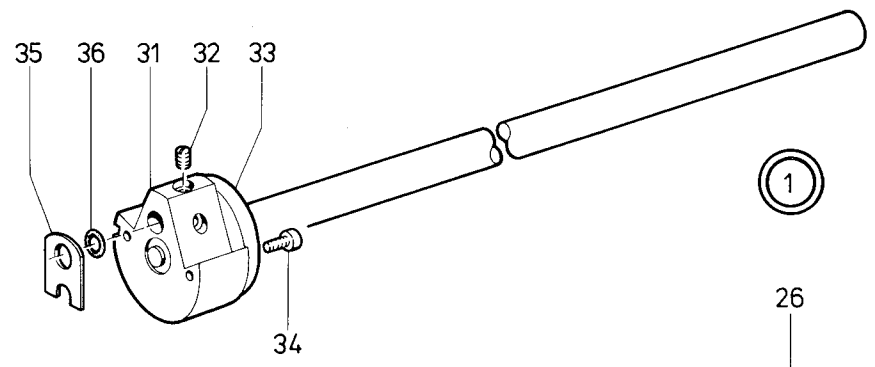


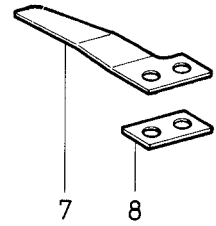
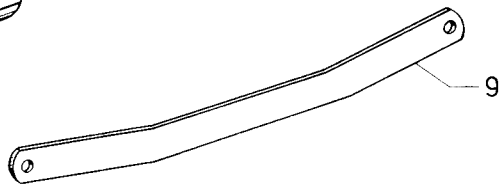
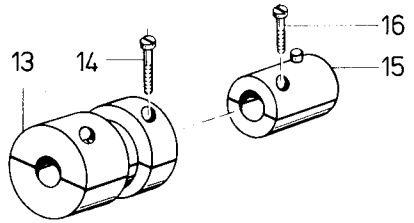
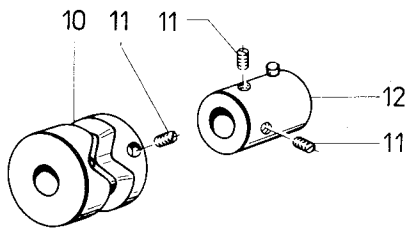
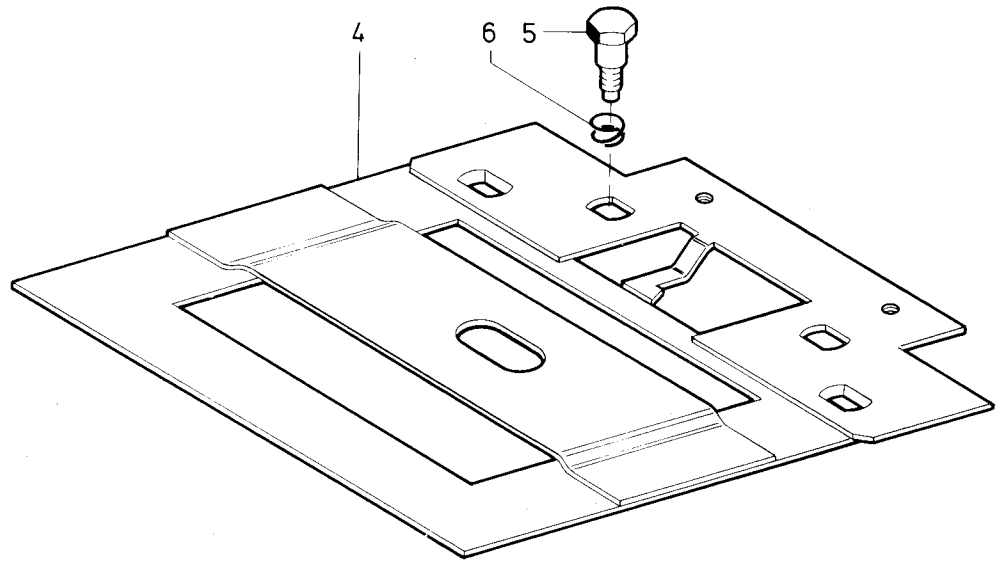
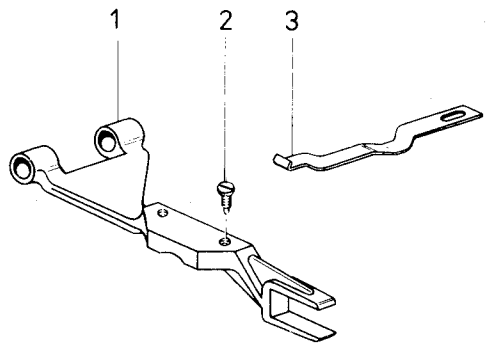
Данная информация для
 Вас предоставлена
 ООО "ШВЕЙПРОМКОМПЛЕКТ"
 т/ф (499) 2592598 г.Москва
www.shveiprom.com
2592598@mail.ru

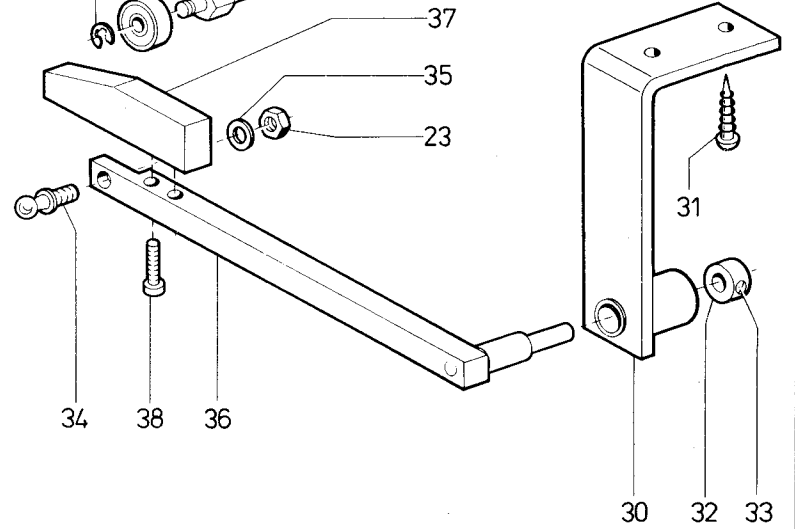
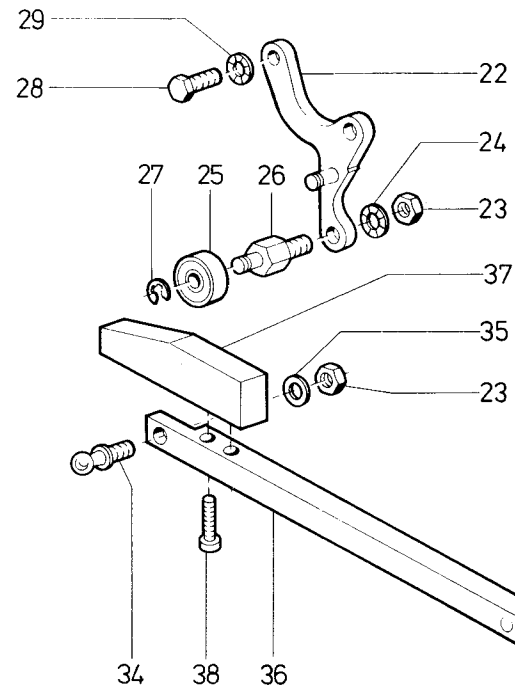
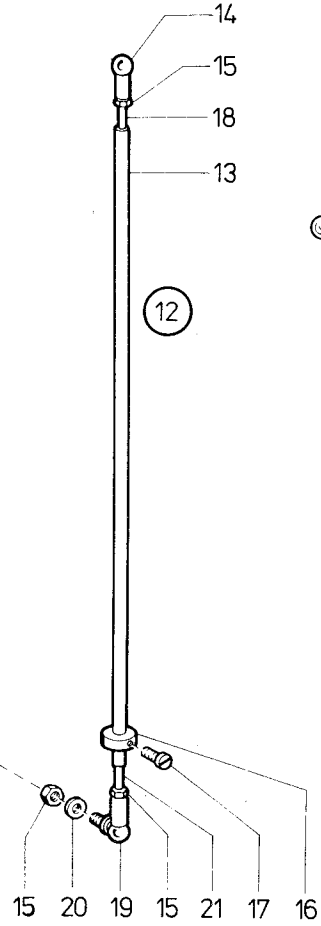
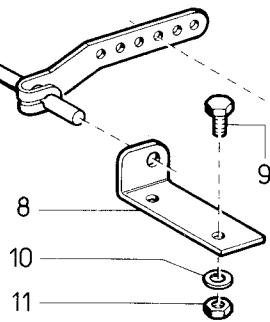
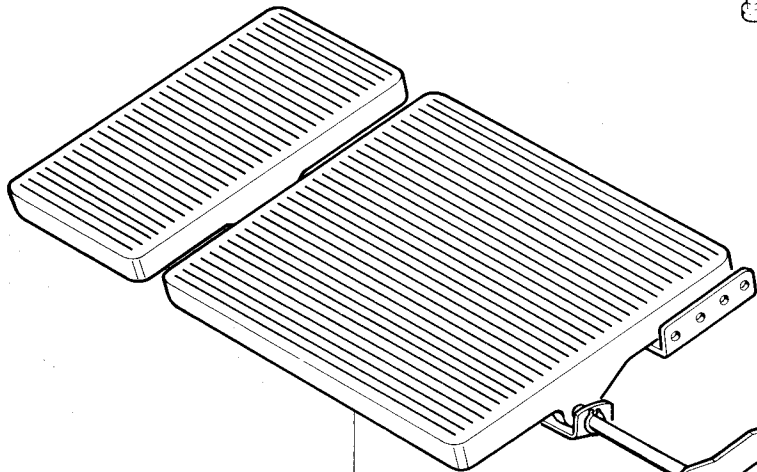
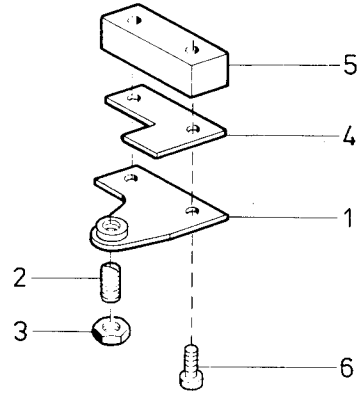
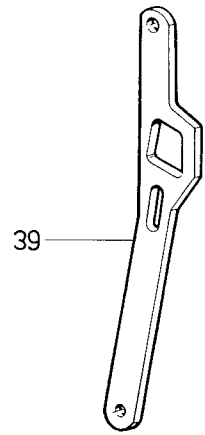
Pos. Det.	Teile Nr. Part No.	Benennung	Denomination	Pos. Det.	Teile Nr. Part No.	Benennung	Denomination	Pos. Det.	Teile Nr. Part No.	Benennung	Denomination
		Besondere Teile der DÜRKOPP 211-255, -15255, -115255	Special parts for DÜRKOPP 211-255, -15255, -115255	31	2117063	Verbindungsstange kpl. (best. aus Pos. 32 bis 39)	Connecting rod cpl. (consist. of pos. 32 up to 39)				
1	2192015k	Betätigung kpl. (mit Pos. 2)	Control cpl. (with pos. 2)	32	2192142	Verbindungsstange *	Connecting rod *				
2	902602	Zyl.-Schraube	Cyl. head screw	33	2117065	Verbindungsstange	Connecting rod				
3	2117006	Platte	Plate	34	2132038	Abstandshülse	Distance sleeve				
4	2192077	Arretierstift	Arrester pin	35	902300	Zyl.-Schraube	Cyl. head screw				
5	2192078	Druckfeder	Pressure spring	36	21688	Zyl.-Schraube	Cyl. head screw				
6	2192081	Exzenterachse	Eccentric axle	37	5691895	Scheibe	Washer				
7	2117016	Exzenterachse	Eccentric axle	38	202704	6kt.-Mutter	Hexagonal nut				
8	2117021	Stellscheibe kpl. (best. aus Pos. 9, 10, 11)	Knurled adjusting disk cpl. (cons. of pos. 9, 10, 11)	39	558951	Zugfeder	Draw spring				
9	2192086	Stellscheibe	Knurled adjusting disk	40	2117073	Verbindungsstück	Connecting piece				
10	2117023	Skalascheibe	Scale plate	41	246360	Zyl.-Schraube	Cyl. head screw				
11	420246	Spannhülse	Clamping sleeve	42	2117077	Druckstange	Presser bar				
12	2192085	Stellscheibe kpl. (best. aus Pos. 9, 11, 13)	Knurled adjusting disk cpl. (cons. of pos. 9, 11, 13)	43	10019140	Ansatzschraube	Shoulder screw				
13	2192087	Skalascheibe	Scale plate	44	2117081	Druckstück	Pressure piece				
14	211609	Zahnscheibe	Tooth lock washer	45	570620	Stift	Pin				
15	22392	Zyl.-Schraube	Cyl. head screw	46	70220	Gewindestift	Threaded stud				
16	2192098	Leiste	Reglet	47	5561168	Ring	Ring				
17	902670	Zyl.-Schraube	Cyl. head screw	48	421222	Gewindestift	Threaded stud				
18	2192106	Drehfeder	Torsion spring	49	2117141	Kloben kpl. (mit Pos. 50)	Block cpl. (with pos. 50)				
19	216547	Linsenschraube	Fillister head screw	50	10019141	Ansatzschraube	Shoulder screw				
20	2117041	Aufnahme	Seat	51	2192136	Bolzen	Bolt				
21	2192112	Bolzen	Bolt	52	211567	Spannhülse	Clamping sleeve				
22	2192114	Übertragungshebel, links	Transfer lever, left hand	53	2117156k	Kloben kpl. (mit Pos. 54)	Block cpl. (with pos. 54)				
23	2192118	Übertragungshebel, rechts	Transfer lever, right hand	54	650347	Zyl.-Schraube	Cyl. head screw				
24	21642	Gewindestift	Threaded stud	55	93002119	Sicher.-Scheibe	Lock washer				
25	2192121	Stift	Pin	56	219353	Linsenschraube	Fillister head screw				
26	5411395	Gewindestift	Threaded stud	57	211373	Zyl.-Schraube	Cyl. head screw				
27	211100a	Sicher.-Scheibe	Lock washer	58	237202	6kt.-Mutter	Hexagonal nut				
28	2192129	Deckblech	Cover plate	59	558598	Scheibe	Washer				
29	902351	Zyl.-Schraube	Cyl. head screw	60	216123	Zyl.-Schraube	Cyl. head screw				
30	2192131	Verbindungsstange	Connecting rod								
						* nicht für 211-115255	* not for 211-115255				



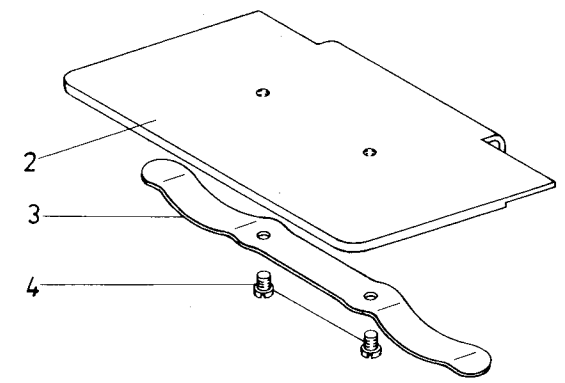
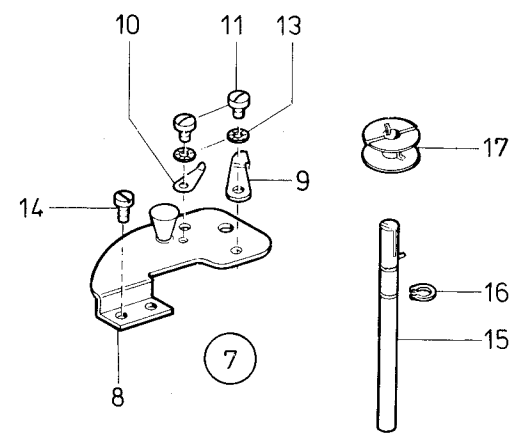
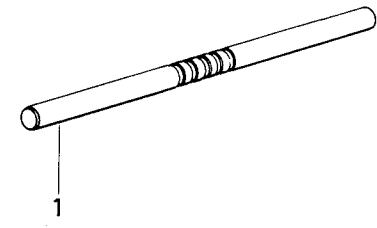
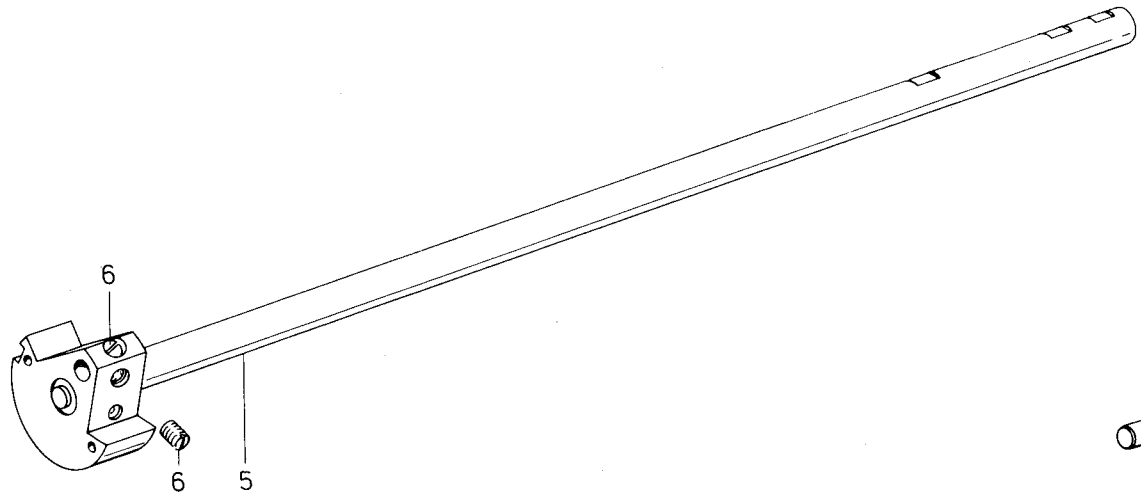
Данная информация для
Вас предоставлена
ООО "ШВЕЙПРОМКОМПЛЕКТ"
т/ф (499) 2592598 г.Москва
www.shveiprom.com
2592598@mail.ru







Данная информация для
Вас предоставлена
ООО "ШВЕЙПРОМКОМПЛЕКТ"
т/ф (499) 2592598 г.Москва
www.shveiprom.com
2592598@mail.ru



Best.-Nr.	Tafel	Best.-Nr.	Tafel	Best.-Nr.	Tafel
APP00005	16	21100038	3	21100258	1
APP00007	16	21100043	3	21100259	1
APP00053	6	21100045	3	21100299	1
APP00056	6	21100060	3	21100300	1
APP00301	6	21100062	3,22	21100302	1
MG040006	2	21100063	22	21100305a	1,10,
MG080007d	6	21100063a	3	21100305b	1,10
MG432551	25	21100069	1,3,9,22	21100305k	4
MG430036	18,23,25	21100075	3,12,15,19	21100306a	1
MG430063k	7,20	21100077	3	21100306b	1,10
MG430408	2,7,13,14,20,23,25	21100085	3	21100309	1,10
MG430409	20,23,25	21100086	3	21100317	1
MG432510	23,25	21100088	3,15,22	21100327	1
MG432551	7,20	21100089	3	21100331	1,2,23
MG432576	23	21100090	3	21100332	1,23
NB001041	7	21100092	3	21100336	1
P1210150	7,20	21100095	3,22	21100336k	1
Z1110162	19	21100097	3	21100339	2
Z1122235	19	21100100	3	21100344	1
Z1122236	19	21100100a	2,3,5,13,15,17,18,		
Z1122238	19		21,23	21100351a	1
Z1150038	18	21100103k	1	21100354	1
Z1150077	18	21100104	1	21100358	1
Z1150216	5	21100106	1	21100361	1
Z1160049	17	21100108	1	21100362	1
Z1160703a	17	21100109	1	21100365	1
00400079	5,13,14	21100117	1,22	21100371	1
00800191	16	21100121	1	21100373	6,21,22
01400140	3,10,26,	21100133	1,22	21100376	2
02100154	16	21100141a	1	21100381	2
02400080a	2	21100147	3	21100384	2
02400275	8,10,13,14,15,16,22,	21100156	3	21100387	1,2,10
04000294	6	21100159	3	21100390k	2
05200369	6	21100162	3,10,22	21100391a	2
05500147	11	21100163	3	21100393	5
11400201	11	21100196k	4	21100394	2
14700203	16	21100197	4	21100395	2
20200704	3,13,14,21	21100198	4,11	21100397	2
20200708	4,13,14	21100201	4	21100398	2
20400042	2,12,18	21100207	4	21100399	2
20400230a	15,19	21100208	2,4,16	21100401	2
21000042	1	21100209	4	21100407	2,23
21002131	21	21100210	4	21100408	2,16
2100668a	1	21100212	4	21100411a	2
21100003	1	21100217	4	21100414	2
21100007	1	21100219	4	21100420	2
21100010	4	21100224	1,22	21100422	2
21100014	4	21100232a	2	21100427	2
21100016	7	21100234	2	21100432a	2
21100018	4	21100237	2	21100437	2
21100022	4	21100242	2	21100439	2
21100023	4	21100245	4	21100440	2
21100024	4	21100248	6	21100450	2
21100025	4	21100249	6	21100452	5
21100027	4	21100253	3	21100455	13,14
21100029	1	21100256	3,10,26	21100458	2
21100031	4,7,20	21100257	1	21100459	2
				21100462	2

Best.-Nr.	Tafel	Best.-Nr.	Tafel	Best.-Nr.	Tafel
21100464	2,10	21101101	4	21108075	10
21100469	5	21101102	4	21108076	10
21100470	5	21101105	4	21108078	10
21100471	5	21101106	4	21108197	9
21100473	5	21101107	4	21108225	9
21100476	5	21101108	4	21108235	9
21100482	5,13,14	21101109	4	21108281	4
21100484	2	21101111	4	21108281k	4
21100491	2	21101113	15	21108283	4
21100494	5	21101115	4	21108285	4
21100496	5,16	21101117	4	21108287	4
21100498	1	21101123	4	21108301	4
21100499	1	21101127	4	21108311k	10
21100514	5	21101129	4	21108319	10
21100518	5,26	21101141	5	21108325	10
21100520	5	21101142	5	21108328	10
21100531	1,9	21101152	5	21108330	10
21100531a	4	21101227	26	21108366	10
21100551	2	21101244	26	21108438	10
21100553	3	21101248	26	21108501	9
21100559	3	21101261	26	21109000	1
21100564	3	21103093	8	21109647	13
21100567	21	21103150	13,14	21109649	13
21100568	3	21103211k	8	21109650	13
21100570	3	21103227	8	21109732	20
21100571	3	21103501	8	21109830	2,12
21100572	3	21103502	8	21110624	12,15,19,24
21100572a	3,15	21105549	15	21110708	1
21100573	3	21105641	16	21110801	23,25,
21100582	13	21105649	16	21110804	23,25
21100591	7	21105943	16	21111289	15
21100591	20	21107006	21	21111382	16
21100593	7,20	21107016	21	21115063a	14
21100597	7,20	21107021	21	21150202	13,14,15
21100600	7,20	21107023	21	21150211	13,14
21100604	7	21107041	21	21150212	13,14
21100609	7,20,21,23,25	21107063	21	21150213	13,14
21100613	7,20,	21107065	21	21150214	5,13,14
21100616	20,23,25	21107073	21	21150215	13,14
21100634	4	21107077	21	21150216	13,14
21100635	4	21107081	21	21150217	13,14
21100641	16	21107106	22	21150221	13,14
21100644	4	21107111	22	21150222a	13,14
21100646a	4	21107121	22	21150223	13,14
21100648	4	21107135	22	21150228	13
21100674	6	21107139	22	21150228k	13,14
21100675	6	21107141	21	21150231	13,14
21100694	26	21107147	22	21150236	13,14
21100700	26	21107149	22	21150237	13,14
21100765	12,15,18,23,26	21107152	22	21150241	13,14
21100801	4	21107156k	21	21150251	13
21100806	2,4	21107159	22	21150256	13
21100807	4	21107181	23	21150258	13
21100808	4	21108046	10	21150262	13
21100811	4	21108056k	10	21150264	13
21100940	6	21108063a	9	21150283	13
21100987	4	21108070	10	21150291	13

Best.-Nr.	Tafel	Best.-Nr.	Tafel	Best.-Nr.	Tafel
21150294	13	21200016	10	21205044	10
21150301	13	21200151	2	21205046	10
21150302	13	21200179	10	21205056	10
21150303	13	21200232	16	21205407	10
21150312	13,14,17	21200295	10	21300350	22
21150331	12,19,24	21200297	10	21300366	22
21150341	12,19,24	21200517	10	21300368	22
21150352a	13,14	21200549	15	21300370	3,22
21150353a	13,14	21200627	1,3,9,16,22	21300374	22
21150354a	13,14	21204743	9	21300377k	22
21150362a	13,14	21204744	9	21300391	22
21150363	13,14	21204745	9	21300517	10,22
21150363a	13	21204767	9	21300731	6
21150364a	13,14	21204779	10	21300754	6
21150365	13,14	21204784	9	21302003	22
21150366	13,14	21204785k	9	21302007	22
21150373	13,14	21204786	9	21302010	22
21150375	13,14	21204788	9	21302019	22
21150381	13,14	21204792	9	21302027	22
21150391	13	21204799	9	21302038	13,14,21
21150396	13,14,24	21204802	9	21302058	15
21150397	13,14,24	21204803	9	21302521	22
21150399	12,15,19,24	21204805	9	21500726	11
21150401	12,24	21204807	9	21600028	10,25
21150403	12,15,19,24	21204811	9	21600042	1,9,21
21150408	24	21204814	9	21600052	1,4
21150410	24	21204816	9	21600068a	1
21150410b	24	21204823	9	21600070	4
21150413	13,14,15,19	21204824	9	21600088	2,13,14,16,21
21150431	19,20	21204826	9	21600098	9,13,15,17
21150712	14	21204828	9	21600117	4
21150729	14	21204839k	9	21600120	5,9,13,14,16
21151111	15	21204841	9	21600123	3,9,11,13,21
21151118	15	21204843	9	21600131	3,10,22
21151119	15	21204844	9	21600134	3,10
21154011	18	21204851	9	21600224	5,8
21154023	3	21204855	9	21600229	1,10
21154025	18	21204860	9	21600301	1
21154032	17	21204864	9	21600354	13,14
21154075	17	21204868	9	21600406	2,11
21154211	20	21204870	9	21600425	16
21154213	20	21204876	9	21600471	8
21154215	20	21204878	9	21600497	16
21154221	19	21204881	9	21600508	26
21154223	19	21204882	9	21600542	6
21154225a	19	21204883	9	21600547	16
21154228	19	21204884	9	21600547	21
21154233	19	21204885	9	21600589	22
21154241	19,25	21204886	9	21600591	5
21154245	19,25	21204889	9	21600601	14
21154246	19,25	21204894	9	21600603k	5
21154247	19,25	21204895	9	21600609	5
21154248	19,25	21204904	9	21601146	4
21154671	3	21204908	9	21601165	7
21156951	25	21204909	9	21601218	8
21180391	14	21204924	9	21900185	2
21197117	22	21205041	10	21900193	2

Best.-Nr.	Tafel	Best.-Nr.	Tafel	Best.-Nr.	Tafel
21900321	3,4	22300652	1	24600761	13
21900353	15,21	22300652	16,22	24601035	2
21900836	2	22300669	3,4,13,14,16,22	25202389	22
21900840	17	22300676	1,4,9,10,13,14,22,23	25500129	16,17
21900921	23,25	22300681	10	26300761	6
21900922	23,25	22300700	1,2,9,,11	26400762	10
21900926	23,25	22300734	13,14	26500106	9
21900937	23	22300749	4	26500289	2,13,14
21900941	23	22300937	10	26500379	2
21900942	23	22301296	13,14,17	26500407	5,26
21900946	23	22305047	3,5,10,13,14,22	26500560	10
21900947	23	22401219	16	26500561k	22
21900948	23	22700596	9	26500565	10,22
21902015k	21	22700700	11	26500574	3
21902077	21	22700895	11	26500601	3
21902078	21	22700901	11	26500606	22
21902081	21	22700902	11	26500615	3
21902085	21	23700202	3,8,16,17,21	26500625	12,15,19,24
21902086	21	23810431	19	26500704	2
21902087	21	24000580	9	26500753	4
21902098	21	24100720	16	26501734	15
21902106	21	24400337	13,14	26502032	13
21902112	21	24400381	5	26508533	22
21902114	21	24400388	5	26508716a	13
21902118	21	24400396	5	26513743	17
21902121	21	24400398	5	26700218	4
21902129	21	24400399	5	26700246	9
21902131	21	24400400	5	26700482	9
21902136	21	24400401	5	27000263	9
21902142	21	24400403	5	27000631	17
21902197	23,25	24400404	5	29100159	2
21908205	14	24400413	5	30100666	7
21908206	14	24400414	5	38000289	17,22
21908209	14	24400415	5	38000793	16
21954259	25	24400416	5	42000036	9
21954266	25	24401066	6	42000084	9,13
21956802	25	24401067	6	42000246	21
21956825	25	24401068	6	42000320	18
21956828	25	24414178	13,14,17	42000362	9
21956843	25	24414271	13,14	42100222	21
21996708a	13	24414275	13,14,17	42200277	4,9
22300092	4,21,22	24414517	15,19,24	53100460	4
22300237	4,16	24414521	18	53100464	2,4,25
22300238	4	24414547	17	53100466k	25
22300245	2,3	24414578	17	53100471	1,2,3,16
22300392	3	24414602	17	54101395	21
22300448	2	24414605	17	55101246	13
22300450k	6	24414607	17	55101824	9
22300452k	6	24414611	17	55600004a	17
22300454	6	24414619	17	55600362	3
22300459k	6	24414641	18	55600607	7,20,23,25
22300473	6	24414711	17	55601168	21
22300506	6	24414726	17	55601412	8
22300597	6	24414731	17	55601570	16
22300646	2,9	24414737	17	55601676a	17
22300648	1,4,5,9,10,12,15,18, 19,23,24,26	24600130	22	55601686	13
		24600360	21	55601686	14

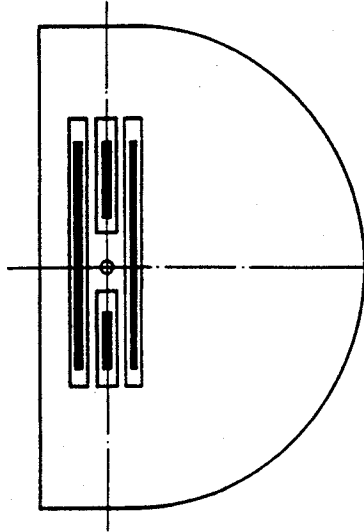
Best.-Nr.	Tafel	Best.-Nr.	Tafel	Best.-Nr.	Tafel
55602267	23	74202096	18	93305568	16
55602267	25	74205099b	18	93305574	16
55603082	4	74401115	4,8	93305576	16
55603086	4,8	74401509	3	93305596	16
55603087	4,8	74401802	18	93305603	16
55603088	4,8	74401802a	18	93305609	16
55700111	17,25	74401802b	18	93305611k	16
55700263	9,13,14,23,25	74401804	18	93305614	16
55700407	26	74401804a	18	93305621	16
55701532	12,19,24	74401804b	18	93305622	16
55704027	25	74401968	16	93305623	16
55800060a	2	74401978	13,19	93305625	16
55800598	21	74403142	15	93305626	16
55800951	21	74409056	6	93305629	16
55801517	8	74409513	18	93305634	16
56001941	17	74461380	19	93305636	16
56001941	25	74600768	17,18	93305638	16
56500097	11	74601547	17	93305644	16
56500202	7,20	74800125	9	93305646	16
56601294	11	79700319	17	93305652	16
56901895	2,4,9,10,11,13,14, 15,21	79702312	17	93305658	8,16
56904760	11	798140055	13,14,17,	93305660	16
57000055	1,3,9,16,22	798140056	13,14,17	93305661k	16
57000138	13,25	798240218	13,14,17	93305666	16
57000620	21	798352501	13	93305667k	16
57000988	12,19,24	798440001	13,14,17	93305668a	16
57001220	23,25,	79852501	14	93305671	16
57001249	4	90200097	13,14	93305672	16
57001250	4	90200153	2,9	93305675	16
57001252	4	90200300	21	93305678	16
57001757	13,14	90200351	21	93305679	16
57010007	2	90200602	9,18,21	93305680	16
65000045	3	90200670	9,21	93305681	16
65000292	1,3,10	91100092	13	93305682	16
65000347	3,21	91100196	1	93305686	16
65000371	11	91100210	9	93305687	16
70000054	6	91100267	13,14	93305694	16
70000055	6	91100279	13,14	93305696	16
70200020	2,8,9,13,14,21	91100333	9,16	93305697	16
70200063	16	91100427	15,18	93305698	15
70200073	16	91100457	9	93305699	16
71001450	25	91100668	11	93305700	16
71300302	6,11	91100674	6	93305713	13,14
72000041	11	91100693k	6	93305721	16
72000042a	11,18,23,25,	91199267	15	93305724	16
72000043	18,23,25	91200701	6	93305725	16
72000131	6	91200705	6	93305726	16
72100053	18	91200706	6	93308299	10
72100071	18	91300629	5	93311777	18
72200201	5	93002119	2,4,21	93913000a	17
72300013	9	93100157	9	94204491	11
72300013	16	93101951	16	94204551	11
73900297	9	93300075	1	94204566	11
73900297	13,14,17	93300151	10	94204569	11
73900298	26	93305562	16	94204574	11
73900347	4,8,14	93305564	16	94204581	11
		93305566	16	94204586	11

Best-Nr.	Total
94204587	11
94204590	11
94204592	11
94401366	16
94509377	11
94509846	11
100100165	16
100101452	2
100101760	13, 14, 17
100103112	5
100109223	16
100109228	4
100109229	19, 25
100109330	3, 11, 13, 14, 15
100109440	21, 23
100109441	21
100109442	10
100109443	9
100109450	16
100101452	1
100103222	5
100109330	2
100109440	2
100502233	9, 13, 14

Данная информация для
 Вас представлена
 ООО "ШВЕЙПРОМКОМПЛЕКТ"
 т/ф (499) 2592598 г.Москва
www.shveiprom.com
2592598@mail.ru

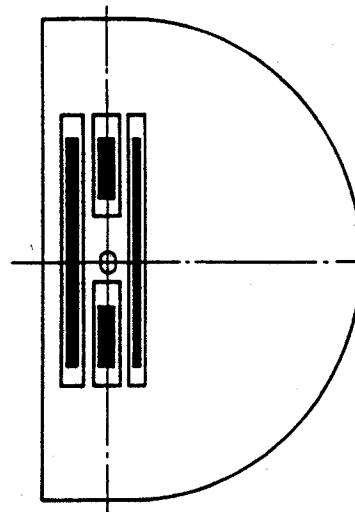


1.



E 166

2.



E167

Данная информация для
Вас предоставлена
ООО "ШВЕЙПРОМКОМПЛЕКТ"
т/ф (499) 2592598 г.Москва
www.shveiprom.com
2592598@mail.ru



Nähleinrichtungen
Sewing equipment

211

E-Nr. E-No.	Abb. Fig. No.	Für Unterklasse For Sub-Class	Blatt Page 2	Fortsetzung Blatt Continued page --	Ausgabe Edition 2/92	Nadelhalter Needle holder				Messer Knife			Stichplatte Throat plate			Haupt-Transporteur Main feed dog				Diff.-Transporteur Diff. feed dog				Presserfuß Presser foot		Transportfuß Feeding foot		Greifer Hook				
						Nadelabstand Needle distance	Nadelhalter Needle holder	Nadelhalter, links Needle holder, links	Nadelhalter, rechts Needle holder, right	Schneidabstand Cutting margin	Untermesser Lower knife	Obermesser Upper knife	Stichschraube Stitch hole size	Stichplatte Throat plate	Schieber, links Slide, left	Schieber, rechts Slide, right	Stichschraube Stitch hole size	Sägeverzahnung Serrated	Säge-schrägverzahnung Serrated, oblique	Kreuzverzahnung Cross toothed	Dachverzahnung Roof-shaped	Schrägverzahnung Serrated	Säge-schrägverzahnung Serrated, oblique	Kreuzverzahnung Cross toothed	Dachverzahnung Roof-shaped	Fester Fuß Foot, rigid	Gelenkfuß Foot, articulated	Hebelgelenkfuß Foot, articulated, w. lever	Kreuzverzahnung Cross toothed	Sägeverzahnung Serrated	Säge-schrägverzahnung Serrated, oblique	Nadelsystem/Nadelgröße Needle syst./Needle size
E 166	1	- 19103 - 19105* - 119105*	Allgemeine Näharbeiten in leichtem Nähgut. For general stitching operations in light weight material.									1,5 Ø	2119795					21150505; 1,6														797/80
E 167	2	- 19105* - 119105*	Allgemeine Näharbeiten in mittelschwerem Nähgut. For general stitching operations in medium-heavy material.									1,8 x 2,7	2119823					2119824; 2,0							211601							797/100

Данная информация для
Вас предоставлена
ООО "ШВЕЙПРОМКОМПЛЕКТ"
т/ф (499) 2592598 г.Москва
www.shveiprom.com
2592598@mail.ru