

Teileliste und Näheinrichtungen
Spare Parts List and Sewing Equipment

238

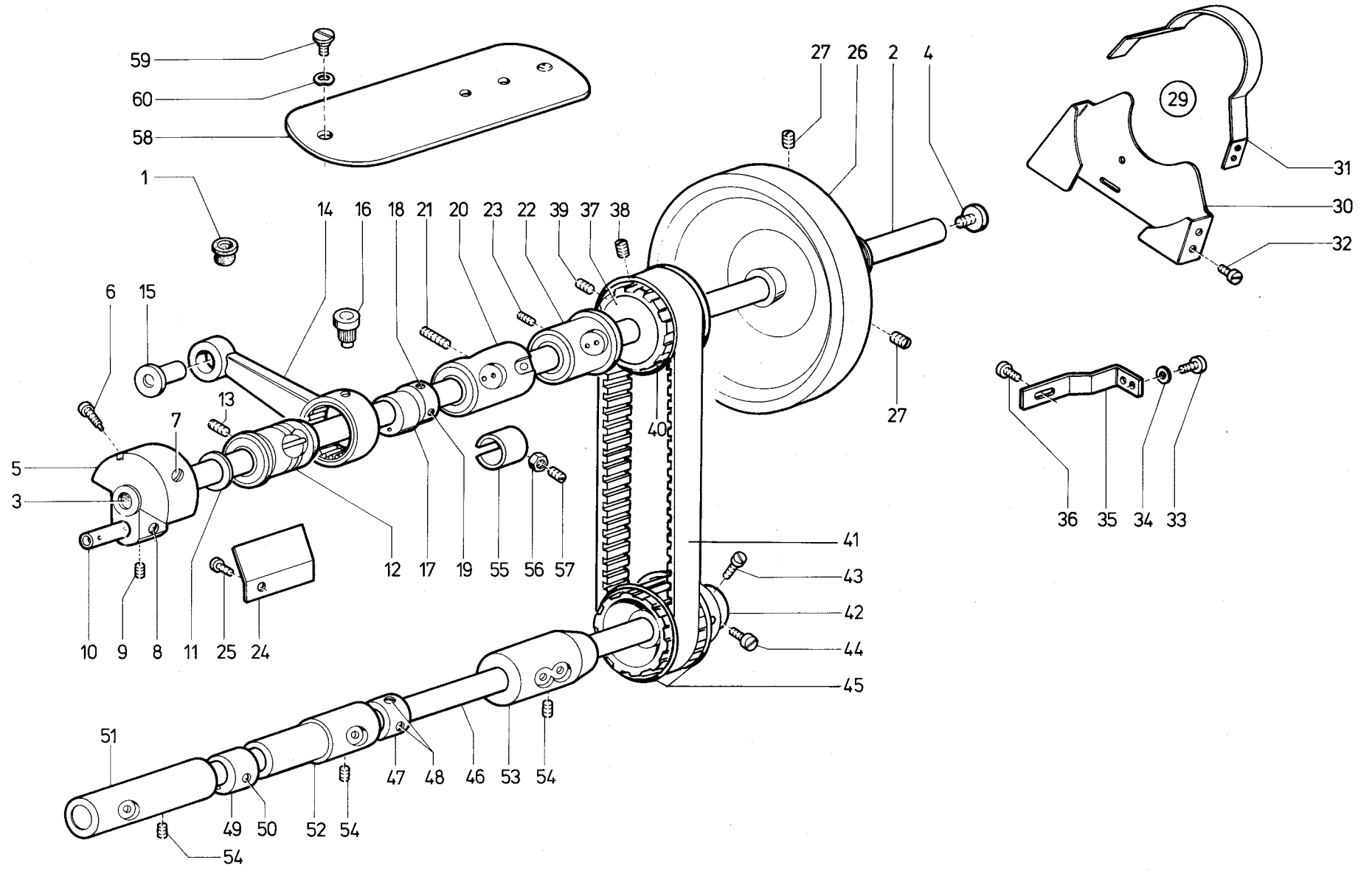
Данная информация для
Вас предоставлена
ООО "ШВЕЙПРОМКОМПЛЕКТ"
т/ф (499) 2592598 г.Москва
www.shveiprom.com
2592598@mail.ru

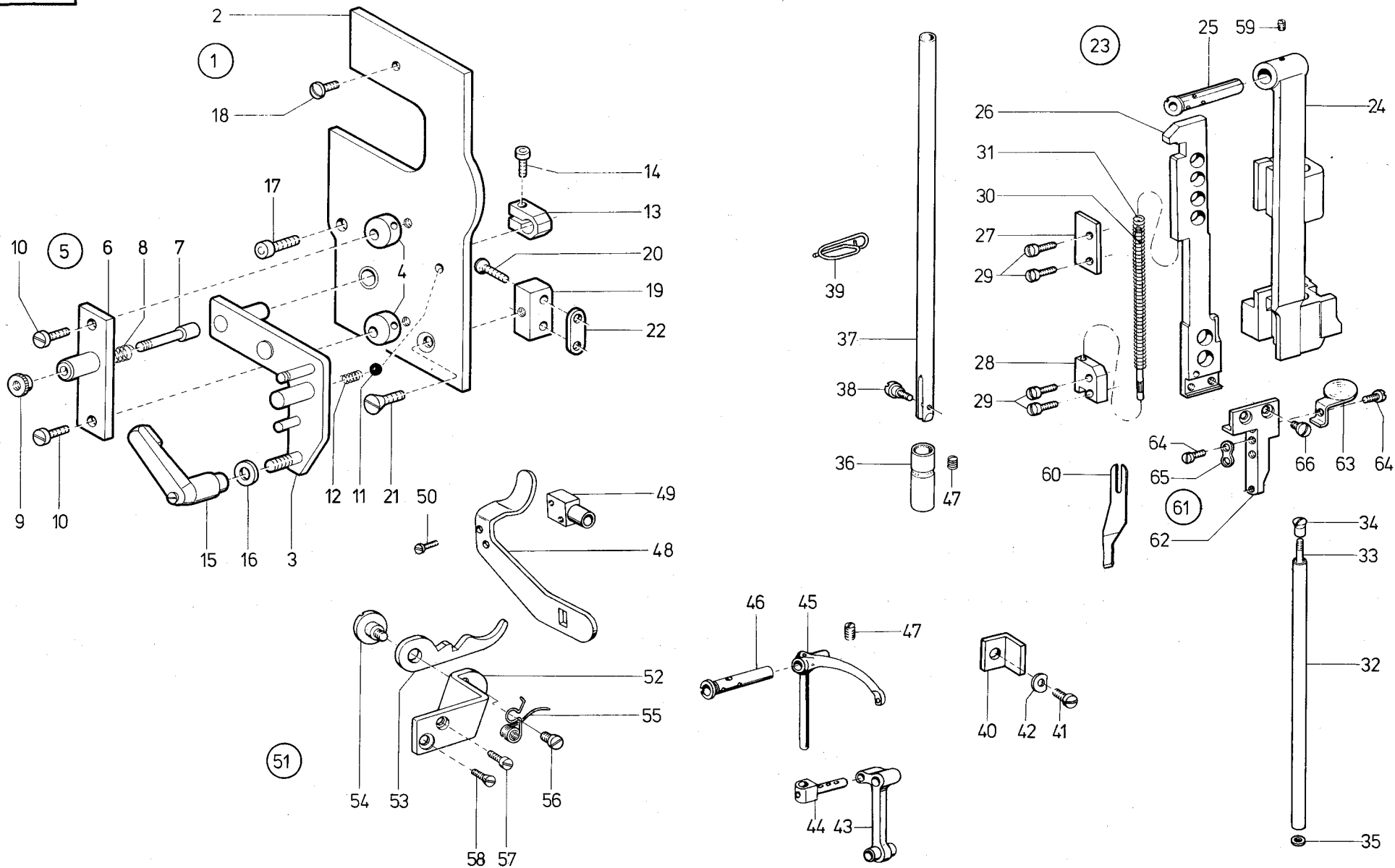
Inhaltsübersicht

238-105	Tafel 1 bis 6 und 10
Beipack	Tafel 7 bis 9
SH-Einrichtung	Tafel 4
238-213105	tafel 11 bis 19 und 21
238-313505	Tafel 7, 11, 13, 20 bis 25, 27 bis 30
238-313515	Tafel 7, 11, 13, 20 bis 26, 29,
Näheinrichtung	siehe Anhang

Contents

238-105	Table 1 to 6 and 10
Accessories	Table 7 to 9
SH-Equipment	Table 4
238-213105	Table 11 to 19 and 21
238-313505	Table 7, 11, 13, 20 to 25, 27 to 30
238-313515	Table 7, 11, 13, 20 bis 26, 29,
Sewing Equipments	see appendix

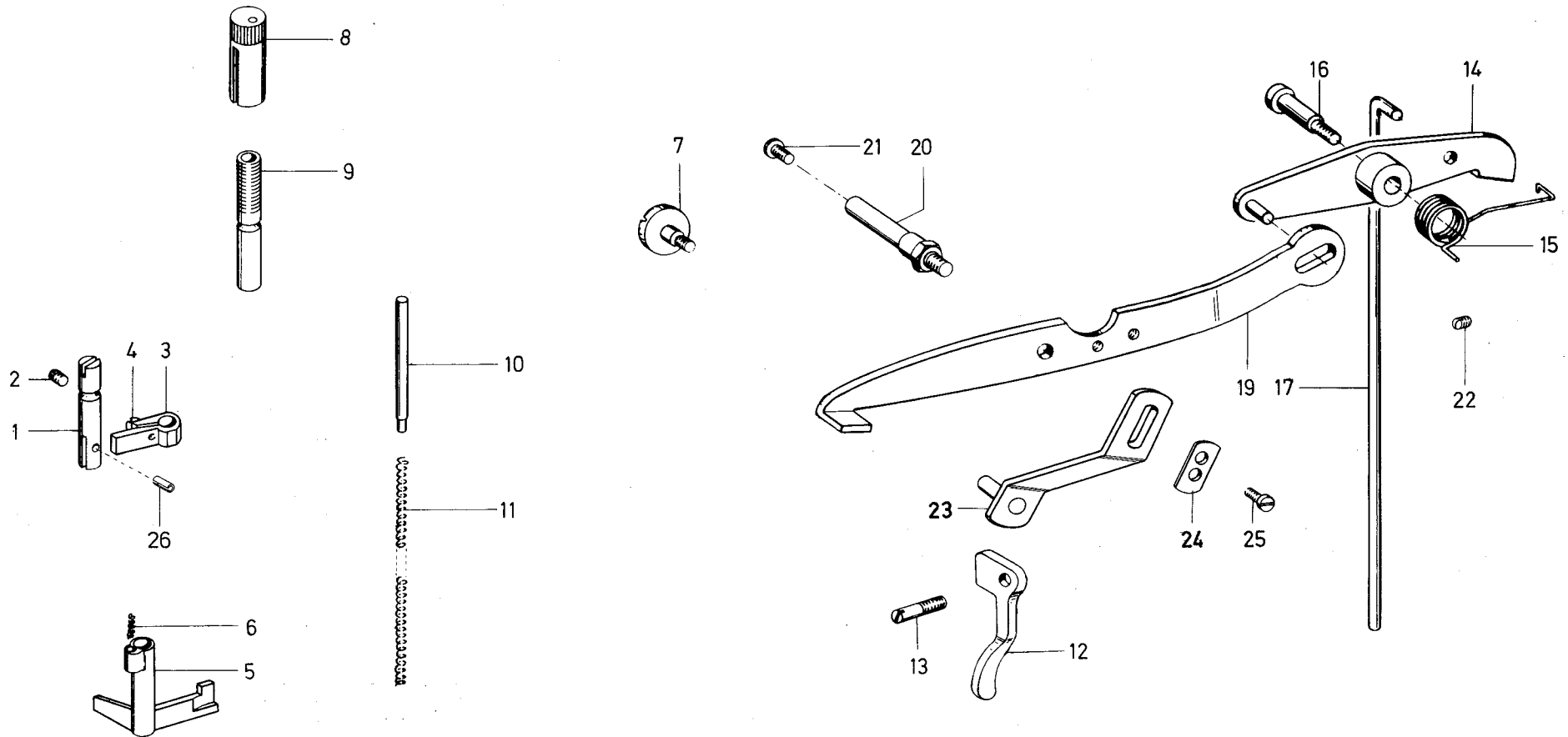


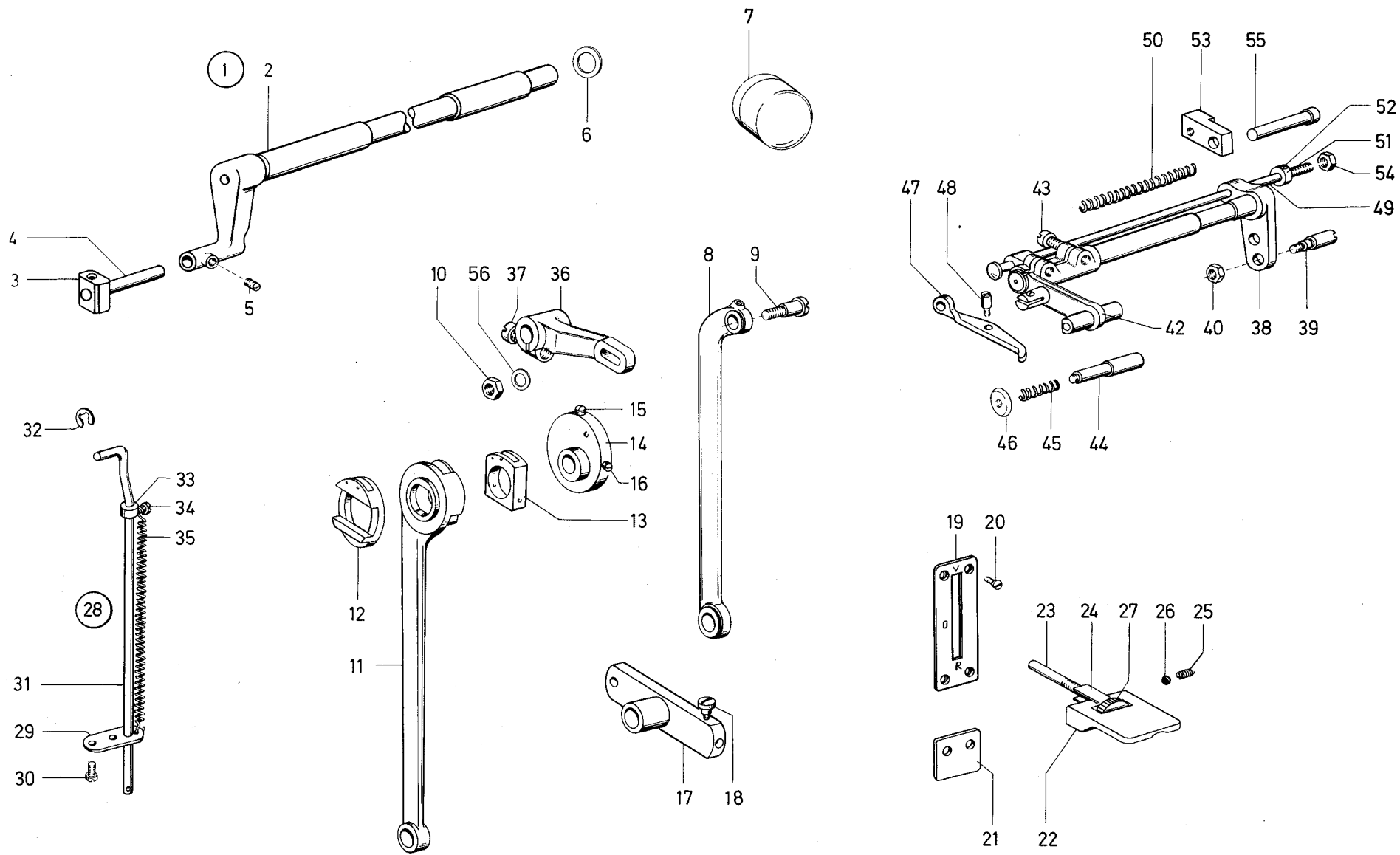


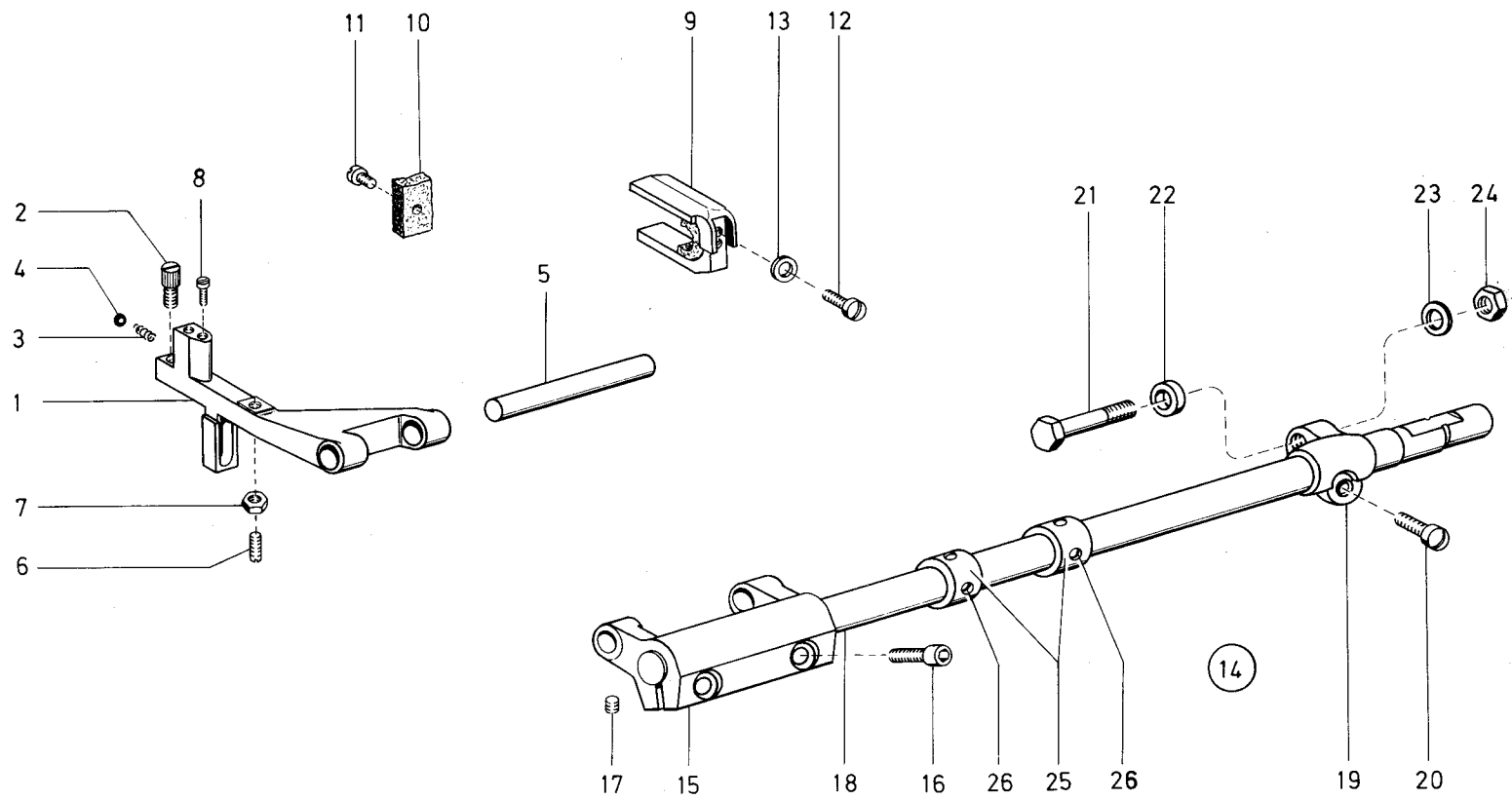
Pos. Det.	Teile Nr. Part No.	Benennung	Denomination
		Teile der Dürkopp 238-105	Parts of Dürkopp 238-105
1	238 17301	App.-Halter kpl. (best. aus Pos. 2 bis 22)	Mounting plate cpl. (cons. of pos. 2 to 22)
2	238 17303	Kopfdeckel	Face plate
3	238 17308	Winkel	Angle
4	238 17315	Anschlag	Stopf
5	238 17343	Leiste kpl. (best. aus Pos. 6 bis 9)	Reglet cpl. (cons. pos. 6 up to 9)
6	238 17344	Leiste	Reglet
7	238 17346	Bolzen	Bolt
8	73976	Druckfeder	Pressure spring
9	55612988	Rändelmutter	Knurled nut
10	213370	Zyl.-Schraube	Cyl. head screw
11	702210	Kugel	Ball
12	380 267	Druckfeder	Pressure spring
13	238 17322	Klemmstück	Clamping piece
14	9202002083	Zyl.-Schraube	Cyl. head screw
15	238 17325	Spanngriff	Tension lever
16	9330000108	Scheibe	Washer
17	9202042887	Zyl.-Schraube	Cyl. head screw
18	07563	Linsenschraube	Fillister head screw
19	238 17328	Leiste	Reglet
20	380 8893	Senkschraube	Countersunk screw
21	55613153	Senkschraube	Countersunk screw
22	NBO/597	Lasche	Shackle
23	238 1391	Nad.-Kulisse kpl. (best. aus Pos. 24 bis 35)	Crank cpl. (cons. of pos. 24 up to 35)
24	238 1392	Nadst.-Kulisse	Crank
25	380 61	Fadenh.-Bolzen	Thread lever bolt
26	238 1395	Messerstange	Knife bar
27	23777	Messerst.-Deckel	Knife bar cover
28	238 1393	Stangendeckel	Bar cover
29	04378	Zyl.-Schraube	Cyl. head screw
30	23780	Führungsstift	Guide leader pin
31	23781	Druckfeder	Pressure spring
32	238 1397	Nadelstange	Needle bar
33	238 1398	Verbind.-Stange	Connecting bar
34	24277	Mutter	Nut
35	24278	Scheibe	Washer

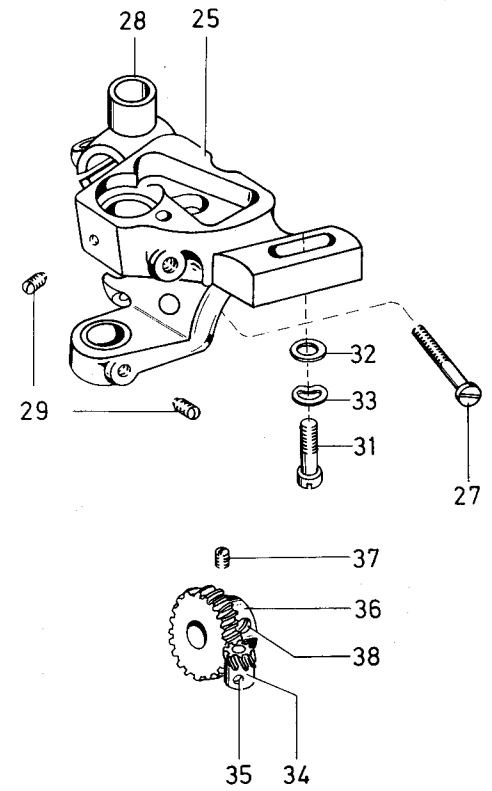
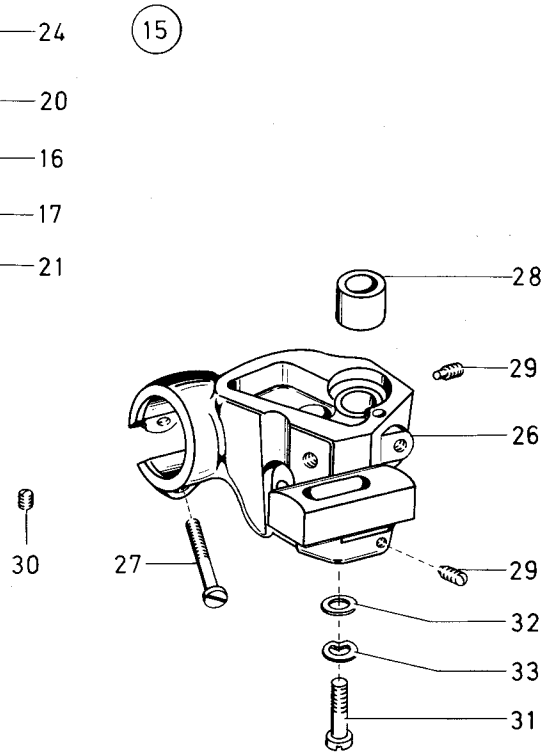
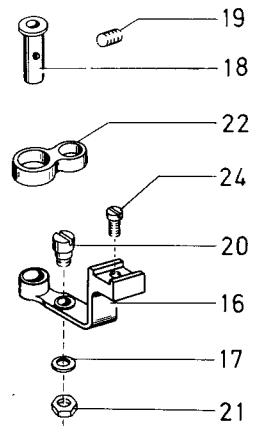
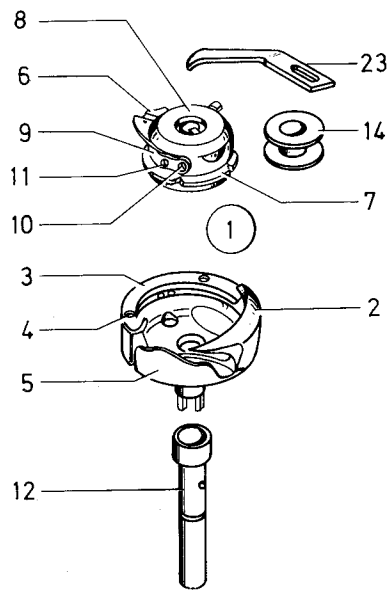
Pos. Det.	Teile Nr. Part No.	Benennung	Denomination
36	22597	Stoffst.-Buchse	Pressure bar bush
37	238 1491	Stoffstange kpl. (mit Pos. 38)	Pressure bar cpl. (with pos. 38)
38	531473	Zyl.-Schraube	Cyl. head screw
39	249 168	Fadenführung	Thread guidance
40	249 50	Führungswinkel	Guidance angle
41	249 161	Linsenschraube	Fillister head screw
42	249 51a	Scheibe	Washer
43	249 17	Nadelzugstange	Needle draw bar
44	249 18k	Kreuzkopf	Cross head
45	242000063	Fadenhebel	Thread lever
46	249 24k	Fadenh.-Bolzen	Thread lever bolt
47	249 94	Gewindestift	Threaded stud
48	238 479	Schalthebel	Switch lever
49	237204	Nabe	Hub
50	092111	Zyl.-Schraube	Cyl. head screw
51	238 1414	Schaltung kpl. (best. aus Pos. 52 bis 56)	Engagement device cpl. (cons. of pos. 52 up to 56)
52	238 1415	Hebelwinkel	Lever angle
53	238 1416	Ausschalthebel	Disengaging lever
54	5511226	Schraube	Screw
55	238 465	Feder	Spring
56	70263	Zyl.-Schraube	Cyl. head screw
57	2221410	Zyl.-Schraube	Cyl. head screw
58	211 63	Senkschraube	Countersunk screw
59	075133	Gewindestift	Threaded stud
60	238 1418	Obermesser	Upper knife
61	238 1419	Messerwinkel kpl. (best. aus Pos. 62 bis 66)	Cutter block cpl. (cons. of pos. 62 up to 66)
62	238 102	Messerwinkel	Cutter block
63	238 103	Einrückgriff	Engaging handle
64	032219	Zyl.-Schraube	Cyl. head screw
65	2041038	Lasche	Shackle
66	238 107	Zyl.-Schraube	Cyl. head screw

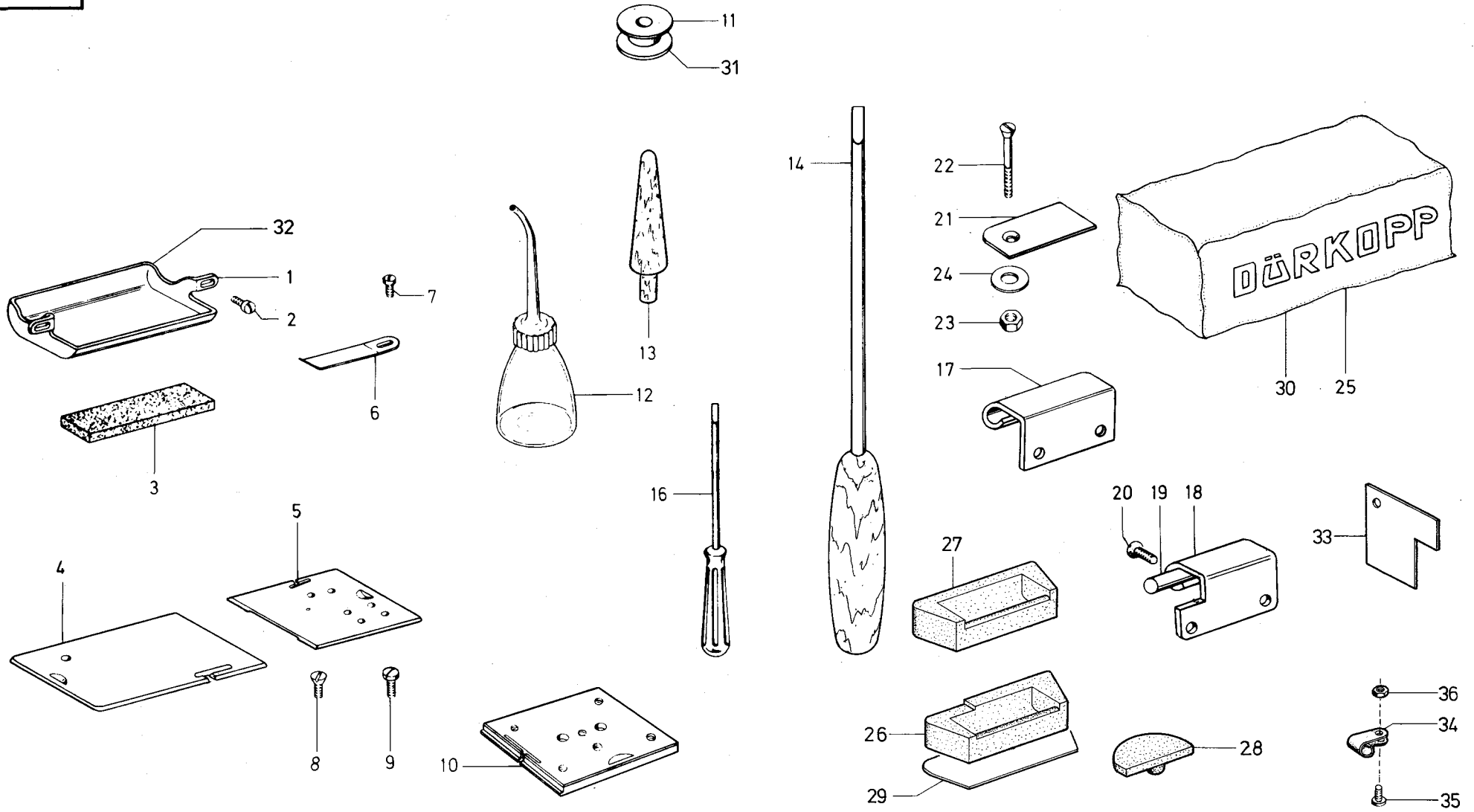
Pos. Det.	Teile Nr. Part No.	Benennung	Denomination
-----------	--------------------	-----------	--------------



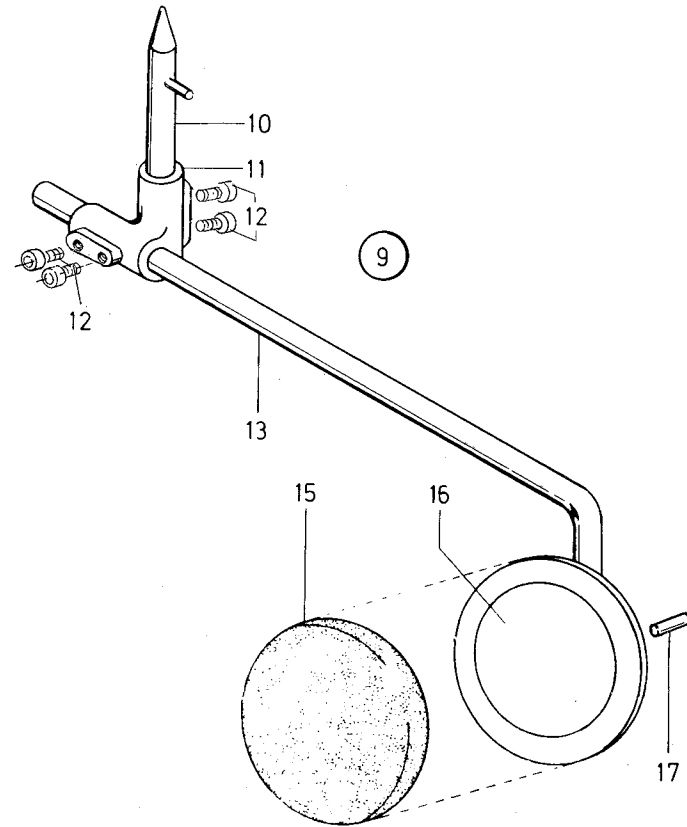
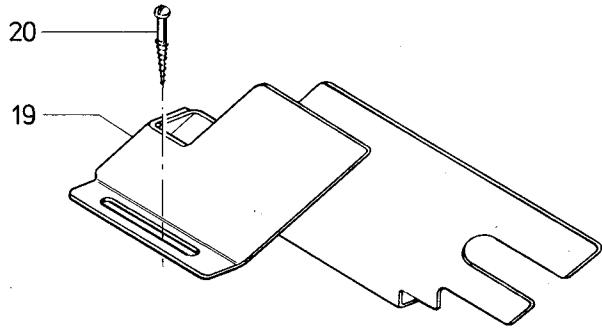
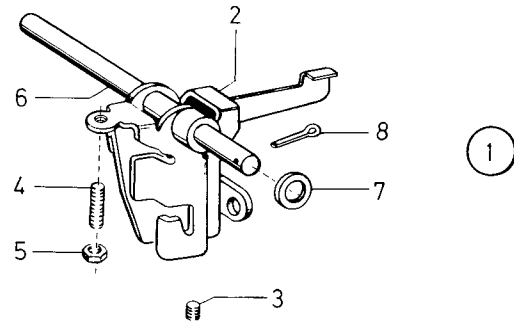
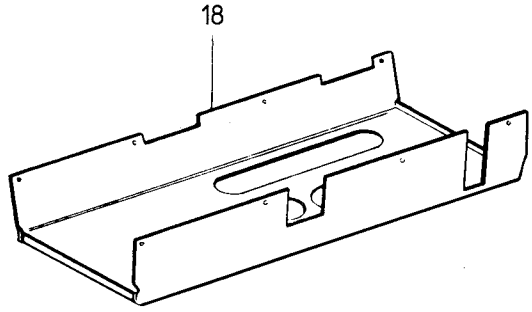


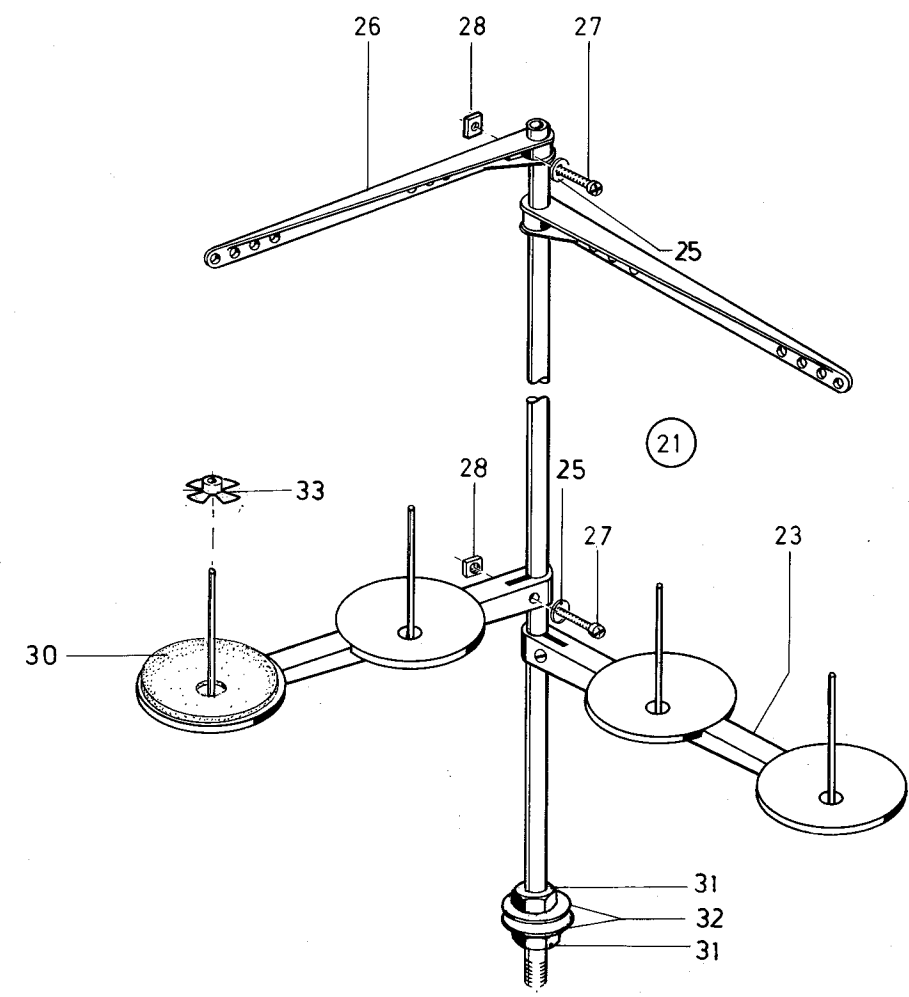
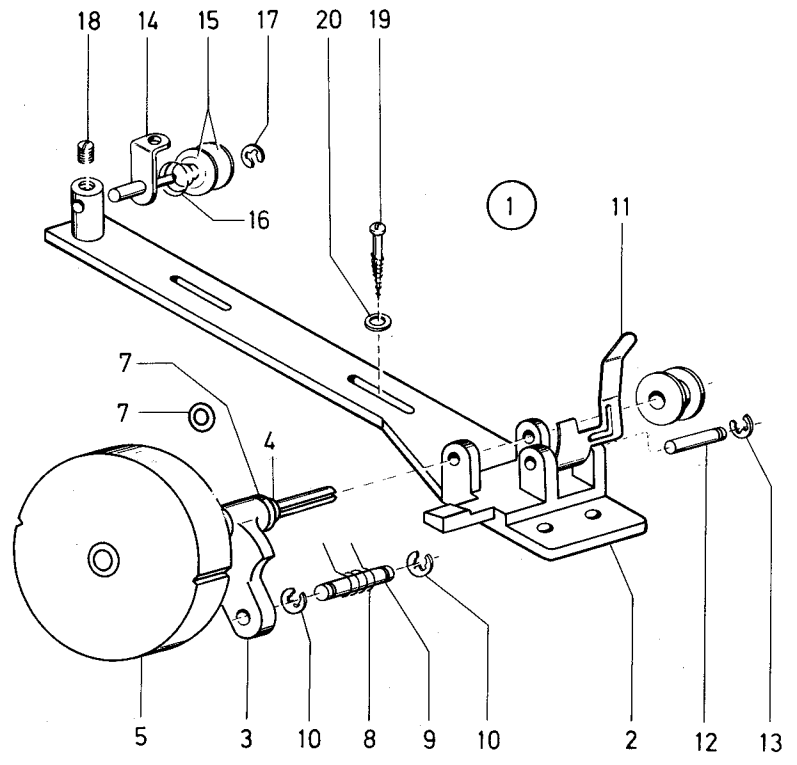


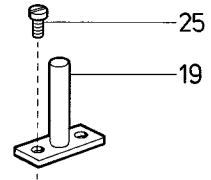
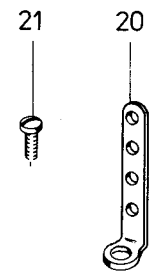
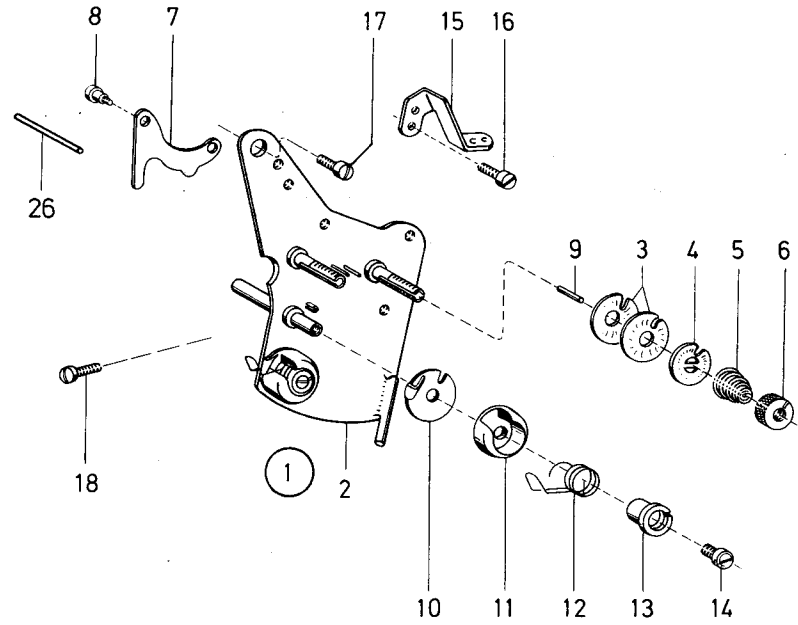
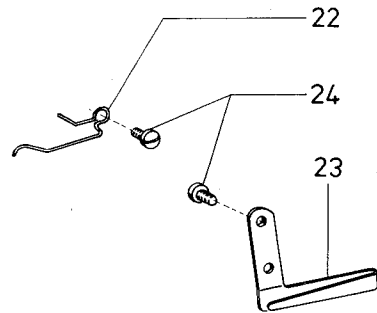


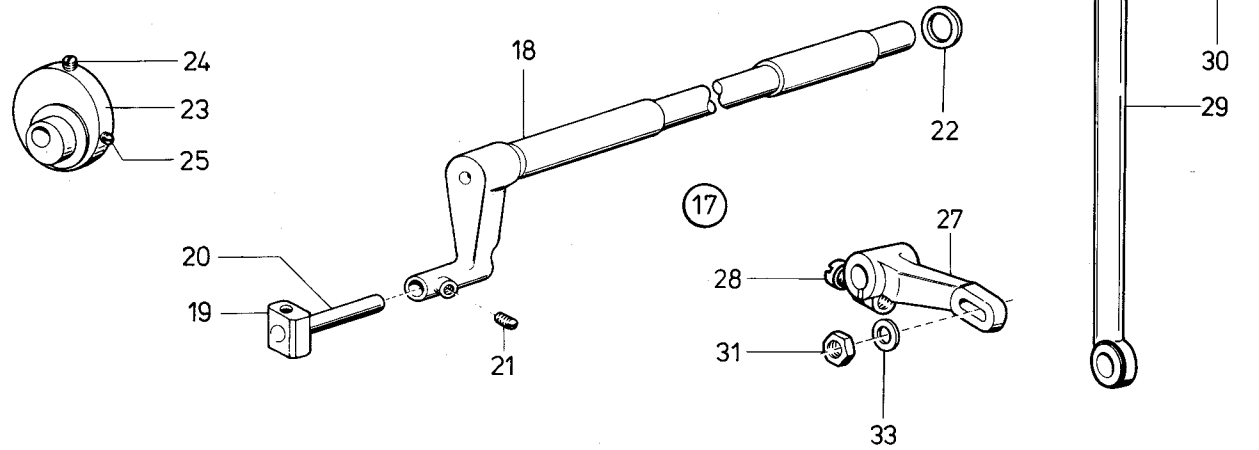
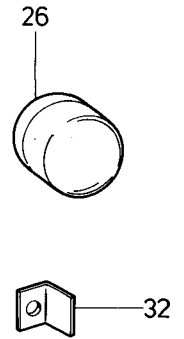
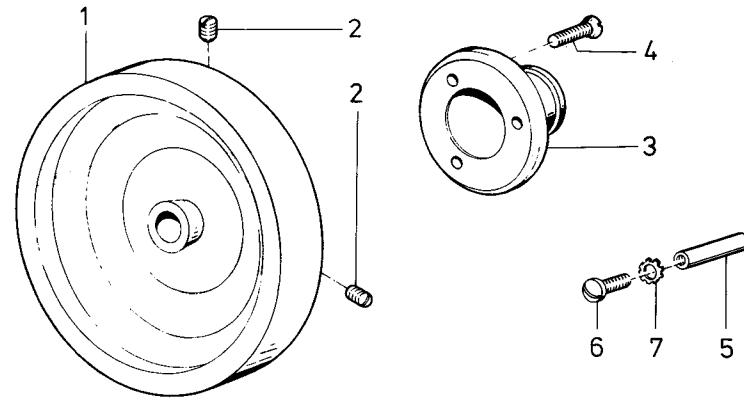
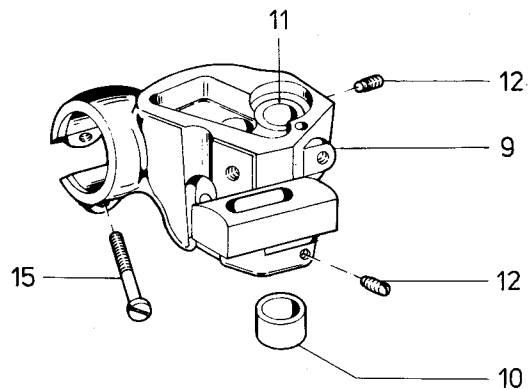
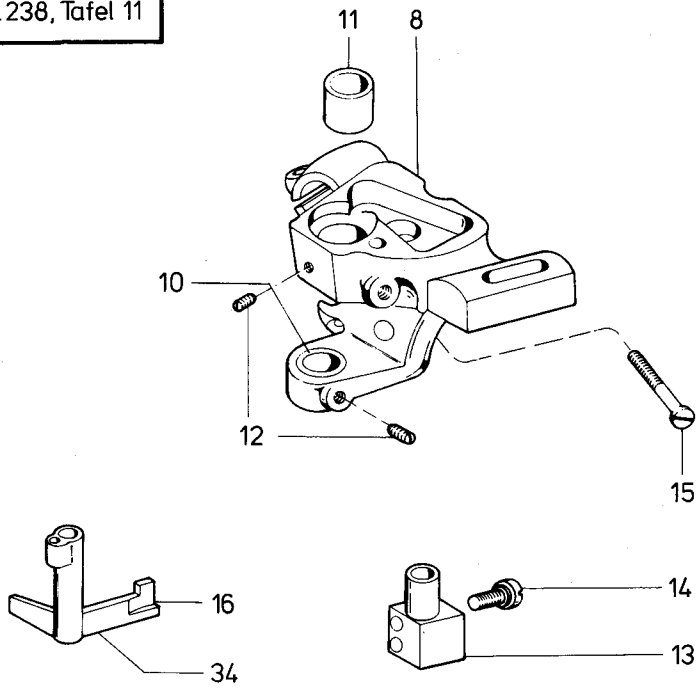


Pos. Det.	Teile Nr. Part No.	Benennung	Denomination	Pos. Det.	Teile Nr. Part No.	Benennung	Denomination	Pos. Det.	Teile Nr. Part No.	Benennung	Denomination
		Teile der Dürkopp 238-105	Parts of Dürkopp 238-105			Teile der Dürkopp 238- -313505, -313515	Parts of Dürkopp 238- -313505, -313515				
		Pos. 1 bis 29 Beipack	Pos. 1 up to 29 Accessories			Pos. 2, 3, 13 und 30 bis 36 Beipack	Pos. 2, 3, 13 und 30 up to 36 Accessories				
1	249 323	Ölfangschale	Oil trap								
2	015000264	Zyl.-Schraube	Cyl. head screw								
3	249 325	Filtzteil	Felt								
4	249 302	Scheiber	Slide								
5	249 303	Scheiber	Slide								
6	240281	Blattfeder	Leaf spring								
7	05272	Zyl.-Schraube	Cyl. head screw								
8	114136	Senkschraube	Countersunk screw								
9	07563	Zyl.-Schraube	Cyl. head screw								
10	249 379	App.-Platte	Mounting plate								
11	249 372	Spule	Bobbin								
12	052369	Ölkanne	Oil can								
13	052328	Holzstütze	Wooden support								
14	9081500051	Schraubendreher	Screw driver								
16	9081500010	Schraubendreher	Screw driver								
17	211 248	Scharnier	Hinge								
18	239509k	Scharnier kpl. (mit Pos. 19)	Hinge cpl. (with pos. 19)								
19	523464	Stellbolzen	Regulating bolt								
20	211 249	Senkschraube	Countersunk screw								
21	700441	Halteblech	Holding plate								
22	9203314697	Senkschraube	Countersunk screw								
23	9231110137	6kt.-Mutter	Hexagonal nut								
24	9330300027	Scheibe	Washer								
25	App. 301	Schutzhülle	Protective cover								
26	70056	Scharnier-Untt.	Hinge lower part								
27	70054	Scharnier-Untt.	Hinge lower part								
28	70055	Gummiecke	Rubber support								
29	70059	Platte	Plate								
				13	052328	Holzstütze	Wooden support				
				30	K104250010	Schutzhaube	Protective cover				
				31	245 1660a	Spule	Bobbin				
				32	238 6812	Ölfangschale	Oil trap				
				2	0015000264	Zyl.-Schraube	Cyl. head screw				
				3	249 325	Filtzteil	Felt				
				33	238 6884	Einstellehre	Setting gauge				
				34	9840120027	Schelle	Clip				
				35	9203100921	Zyl. Schraube	Cyl. head screw				
				36	9231000378	6kt.-Mutter	Hexagonal nut				





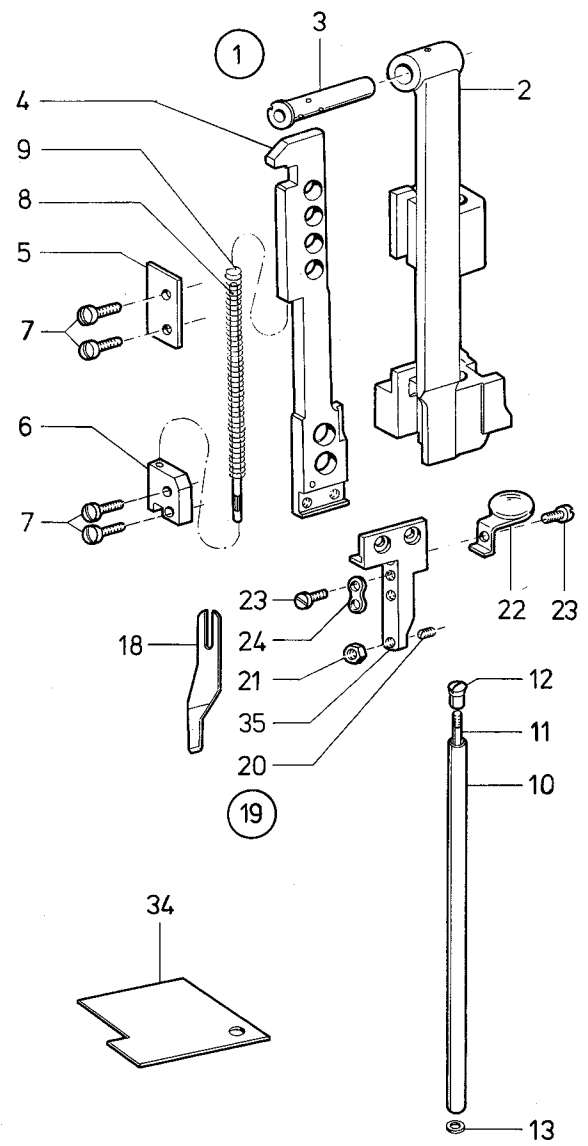
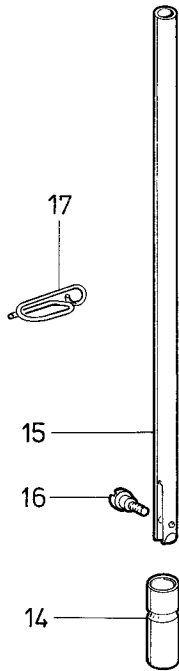
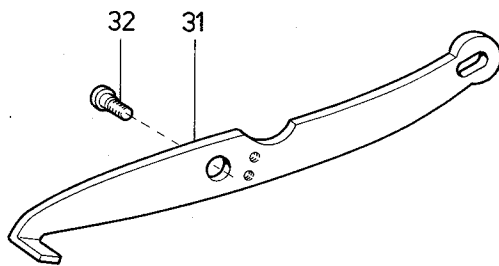
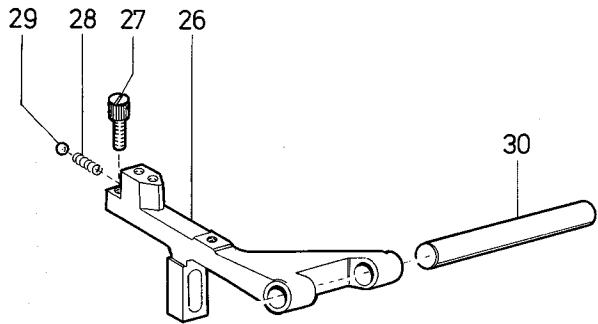


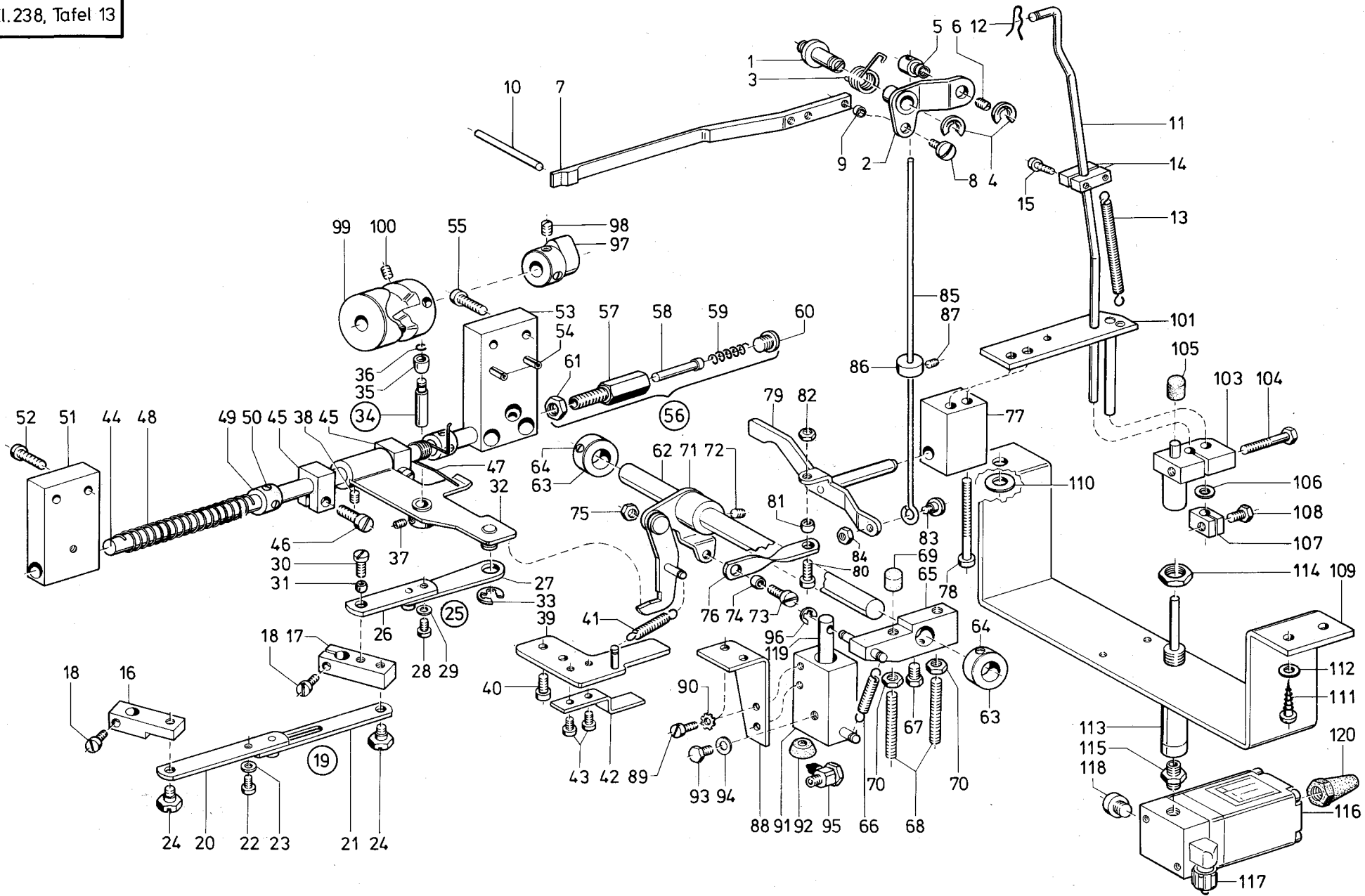


Pos. Det.	Teile Nr. Part No.	Benennung	Denomination
		Teile der DÜRKOPP	Parts of DÜRKOPP
		238-213105	238-213105
		238-313505	238-313505
		238-313515	238-313515
1	2231738k	Handrad kpl. (mit Pos. 2 bis 5)	Hand wheel cpl. (with pos. 2 up to 5)
2	075133	Gewindestift	Threaded stud
3	2231739	Flansch	Flange
4	9204001258	Senkschraube	Countersunk screw
5	211 50202	Bolzen	Bolt
6	10019130	Linsenschraube	Fillister head screw
7	911267	Zahnscheibe	Tooth lock washer
8	238 006524	Greiferblock	Hook support
9	238 006525	Greiferblock	Hook support
10	238 6527	Lagerbuchse	Bearing bush
11	249 335	Lagerbuchse	Bearing bush
12	078125	Gewindestift	Threaded stud
13	238 6529	Lager	Bearing
14	9202002513	Zyl.-Schraube	Cyl. head screw
15	249 331	Zyl.-Schraube	Cyl. head screw
16	238 6515	Lüfterwinkel*	Lifter angle*
18	239109	Transp.-Welle	Transporting shaft
19	249 52	Gleitstein	Sliding block
20	249 53	Bolzen	Bolt
21	055276	Gewindestift	Threaded stud
22	249 55b	Scheibe	Washer
23	249 217	Exzenter	Eccentric
24	02128	Gewindestift	Threaded stud
25	02159	Gewindestift	Threaded stud
26	249 244	Schutzkappe	Protective cap
27	241 000311	Transp.-Hebel	Feeding lever
28	35192	Zyl.-Schraube	Cyl. head screw
29	249 279	Transportstange	Transporting rod
30	241 318	Lagerschraube	Bearing screw
31	249 230	6kt.-Mutter	Hexagonal nut
32	249 50	Führungswinkel	Guiding angle
33	244604a	Scheibe	Washer
34	238 17601	Lüfterhebel**	Lifter angle**
		* Nicht für 238-313505 -313515	* Not for 238-313505 -313515
		** Nicht für 238-213105	** Not for 238-213105

Pos. Det.	Teile Nr. Part No.	Benennung	Denomination
-----------	--------------------	-----------	--------------

Pos. Det.	Teile Nr. Part No.	Benennung	Denomination
-----------	--------------------	-----------	--------------

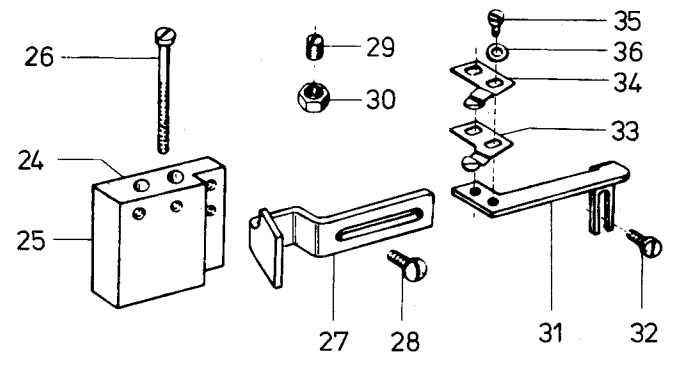
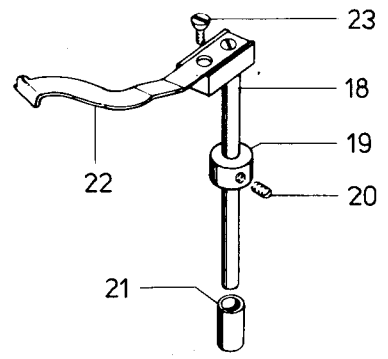
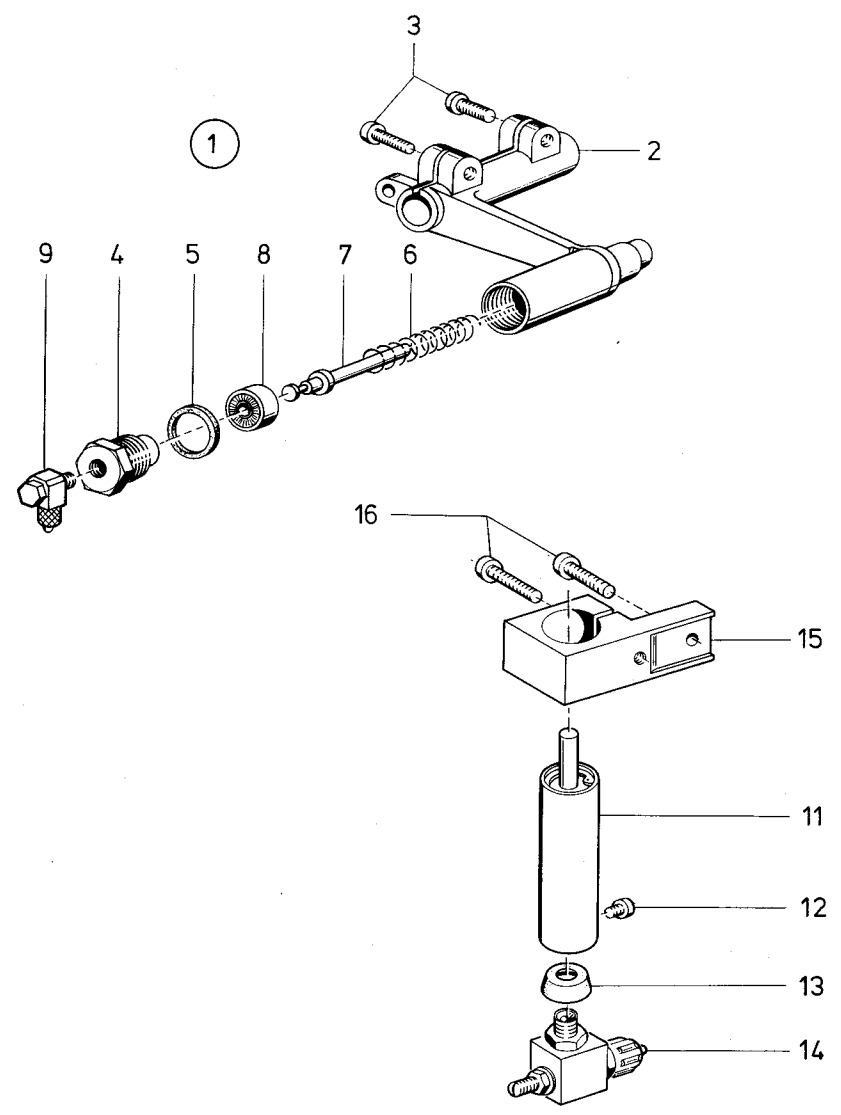


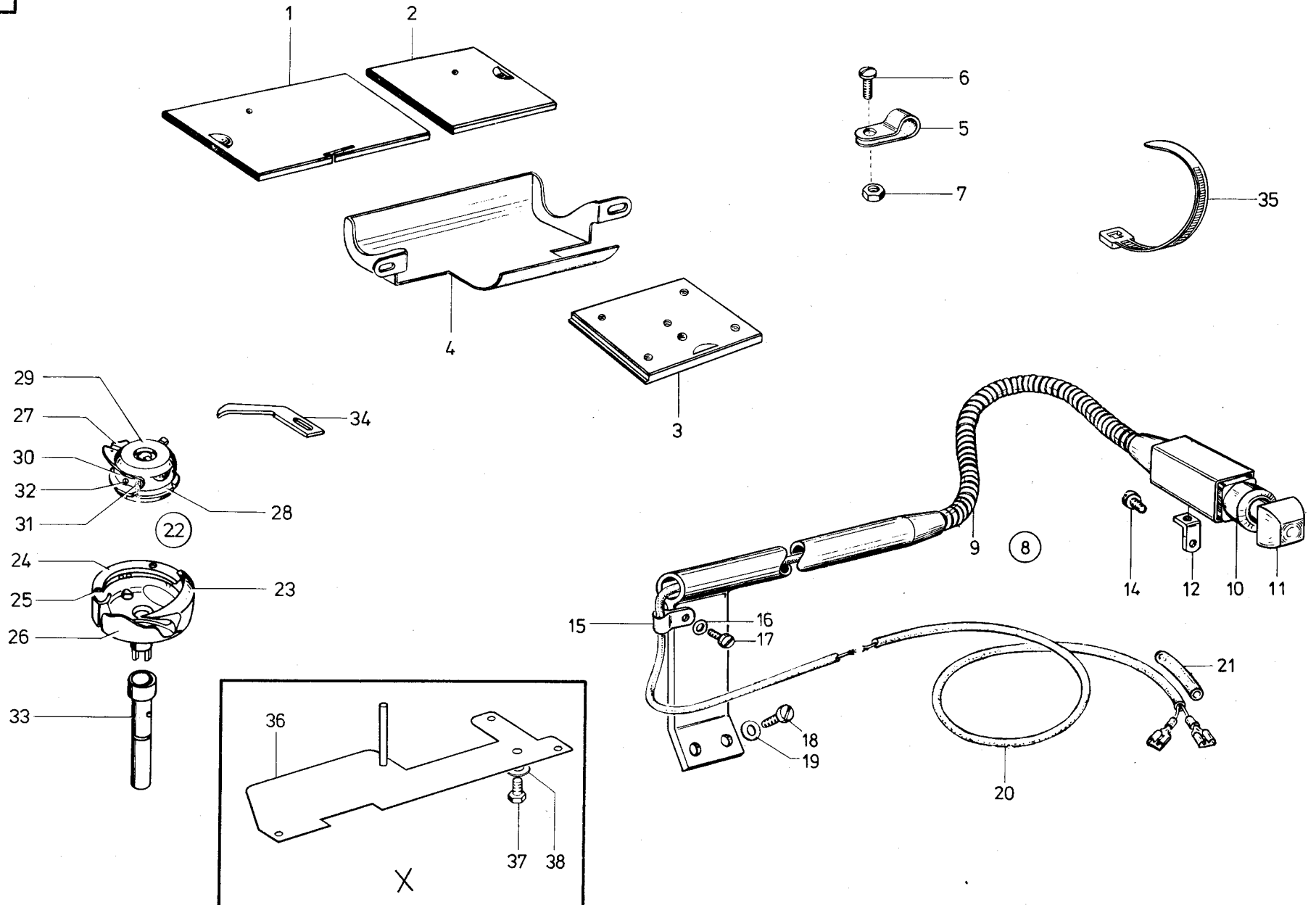


Pos. Det.	Teile Nr. Part No.	Benennung	Denomination
		Teile der DÜRKOPP	Parts of DÜRKOPP
		238-213105	238-213105
		238-313505	238-313505
		238-313515	238-313515
1	238 6494	Bolzen	Bolt
2	238 6495	Übertr.-Hebel	Transmission lever
3	211 9506	Drehfeder	Torsion spring
4	93002119	Sicher.-Scheibe	Safety washer
5	9357000090	Klemmbolzen	Clamping bolt
6	223648	Gewindestift	Threaded stud
7	238 6505	Auslösestange	Releasing rod
8	10019127	Linsenschraube	Fillister head screw
9	2132038	Abstandsbuchse	Distance bush
10	238 6513	Anlagestift	Stop pin
11	245 3281	Stange kpl. (mit Pos. 12, 13, 14)	Rod cpl. (with pos. 12, 13, 14)
12	245 3283	Feder	Spring
13	204627	Zugfeder	Draw spring
14	245 3286	Kloben	Block
15	9203003378	Zyl.-Schraube	Cyl. head screw
16	238 6561	Klemmkloben kpl. (mit Pos. 18)	Clamping block cpl. (with pos. 18)
17	238 6563	Klemmkloben kpl. (mit Pos. 18)	Clamping block cpl. (with pos. 18)
18	9203003961	Zyl.-Schraube	Cyl. head screw
20	238 6568	Lasche	Shackle
21	238 6569	Lasche	Shackle
22	21698	Zyl.-Schraube	Cyl. head screw
23	9330000088	Scheibe	Washer
24	10019140	Ansatzschraube	Shoulder screw
25	238 6575	Lasche kpl. (mit Pos. 26, 27, 28, 29)	Shackle cpl. (with pos. 26, 27, 28, 29)
26	238 6576	Lasche	Shackle
27	238 6577	Lasche	Shackle
28	21698	Zyl.-Schraube	Cyl. head screw
29	9330000088	Scheibe	Washer
30	902351	Zyl.-Schraube	Cyl. head screw
31	238 6582	Kugelrolle	Ball castor
32	238 6584	Schaltblech kpl. (mit Pos. 33, 34, 37, 38)	Switch plate cpl. (with pos. 33, 34, 37, 38)
33	211 100a	Sicher.-Scheibe	Safety washer
34	211 9647	Rollenbolzen kpl. (mit Pos. 35 und 36)	Roller bolt cpl. (with pos. 35 and 36)
35	211 9649	Rolle	Roll

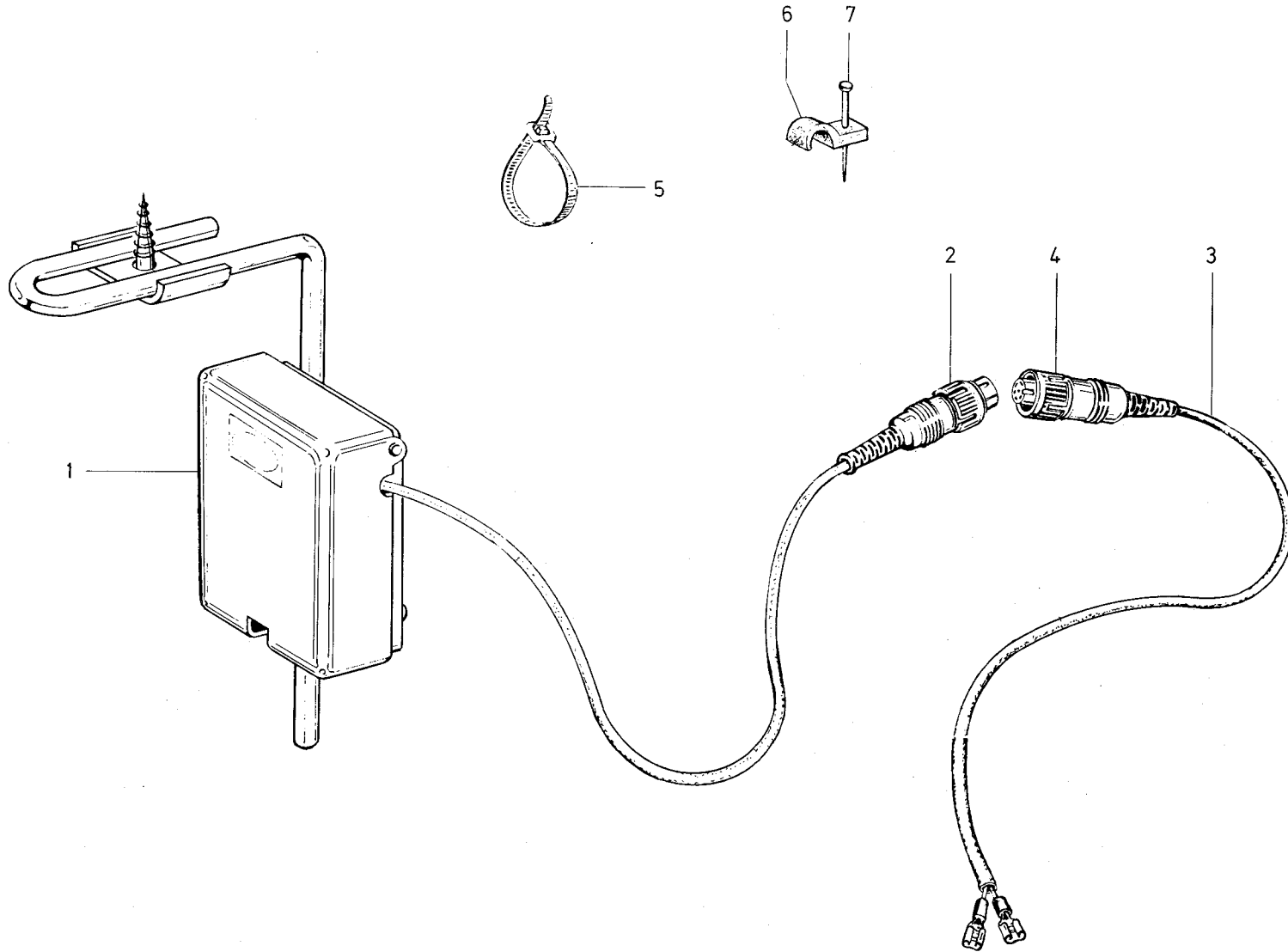
Pos. Det.	Teile Nr. Part No.	Benennung	Denomination
36	211 9650	Federring	Spring ring
37	223646	Gewindestift	Threaded stud
38	147203	Gewindestift	Threaded stud
39	238 6601	Platte	Plate
40	9203003961	Zyl.-Schraube	Cyl. head screw
41	933148	Zugfeder	Draw spring
42	238 6607	Führ.-Winkel	Guide angle
43	9203003648	Zyl.-Schraube	Cyl. head screw
44	238 6611	Welle	Shaft
45	21110665	Kloben	Block
46	211 9879	Zyl.-Schraube	Cyl. head screw
47	238 6616	Drehfeder	Torsion spring
48	211 9639	Druckfeder	Pressure spring
49	211 9636	Stellring kpl. (mit Pos. 50)	Set collar cpl. (with pos. 50)
50	147203	Gewindestift	Threaded stud
51	238 6622	Führ.-Bock	Guide stand
52	213370	Zyl.-Schraube	Cyl. head screw
53	238 6626	Aufnahmeplatte	Supporting plate
54	9305003290	Spannhülse	Clamping sleeve
55	213370	Zyl.-Schraube	Cyl. head screw
56	238 6631	Stellbolzen Kpl. (mit Pos. 57, 58, 59, 60, 61)	Set bolt cpl. (with pos. 57, 58, 59, 60, 61)
57	238 6632	Stellbolzen	Set bolt
58	238 6633	Stift	Pin
59	238 6634	Druckfeder	Pressure spring
60	216488	Schraube	Screw
61	9231001113	6kt.-Mutter	Hexagonal nut
62	238 10241	Schaltwelle	Slector shaft
63	238 6653	Stellring kpl. (mit Pos. 64)	Set collar cpl. (with pos. 64)
64	70220	Gewindestift	Threaded stud
65	Z1189	Kloben	Block
67	55617	6kt.-Schraube	Hexagonal nut
68	216659	Gewindestift	Threaded stud
69	Z11816	Druckstück	Thrust piece
70	216660	6kt.-Mutter	Hexagonal nut
71	238 6671	Winkelhebel kpl. (mit Pos. 72)	Bent lever cpl. (with pos. 72)
72	223646	Gewindestift	Threaded stud
73	9203100948	Linsenschraube	Fillister head screw
74	238 6582	Kugelrolle	Ball castor
75	9231110108	6kt.-Mutter	Hexagonal nut
76	238 6685	Verb.-Lasche	Connecting shackle
77	238 10281	Führungsbock	Guide stand
78	914419	Zyl.-Schraube	Cyl. head screw

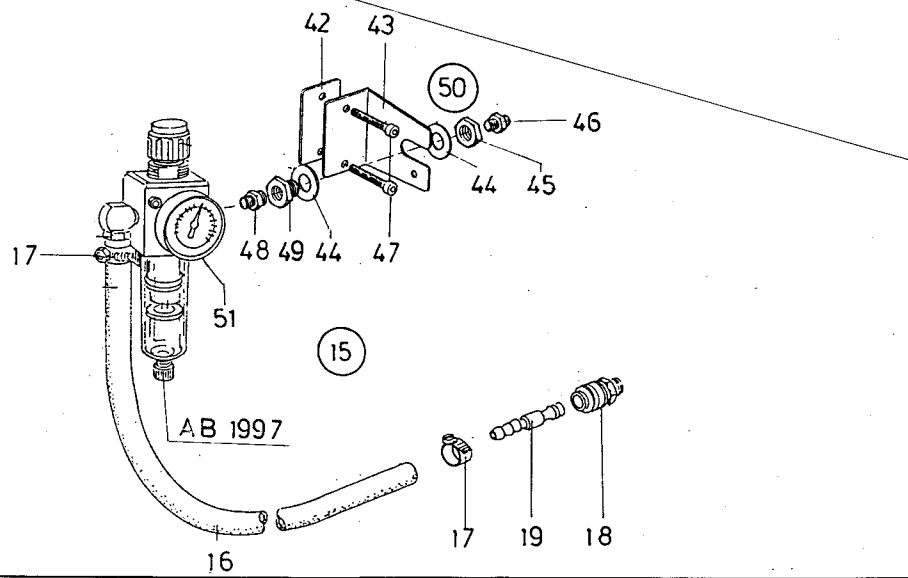
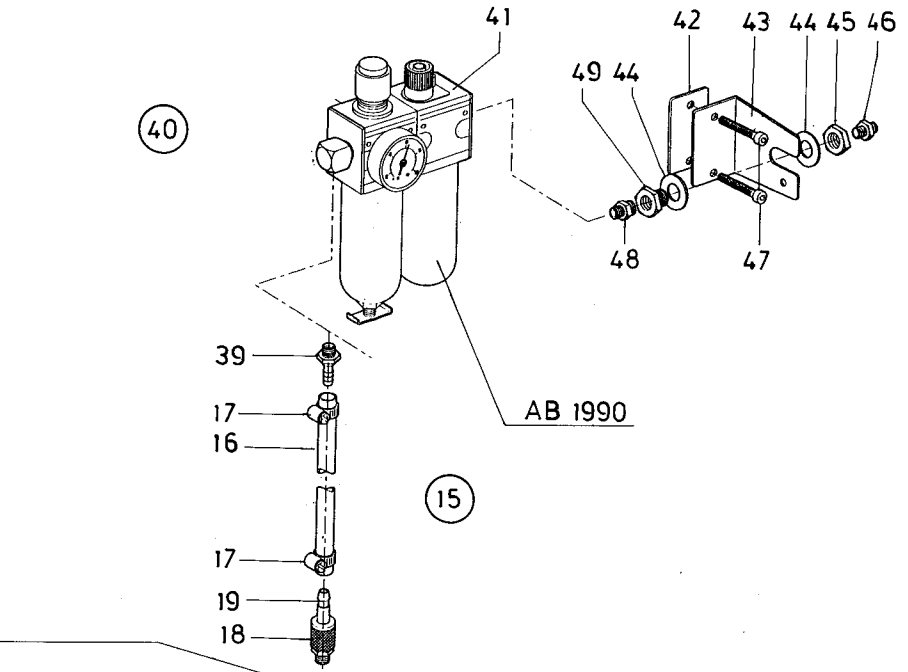
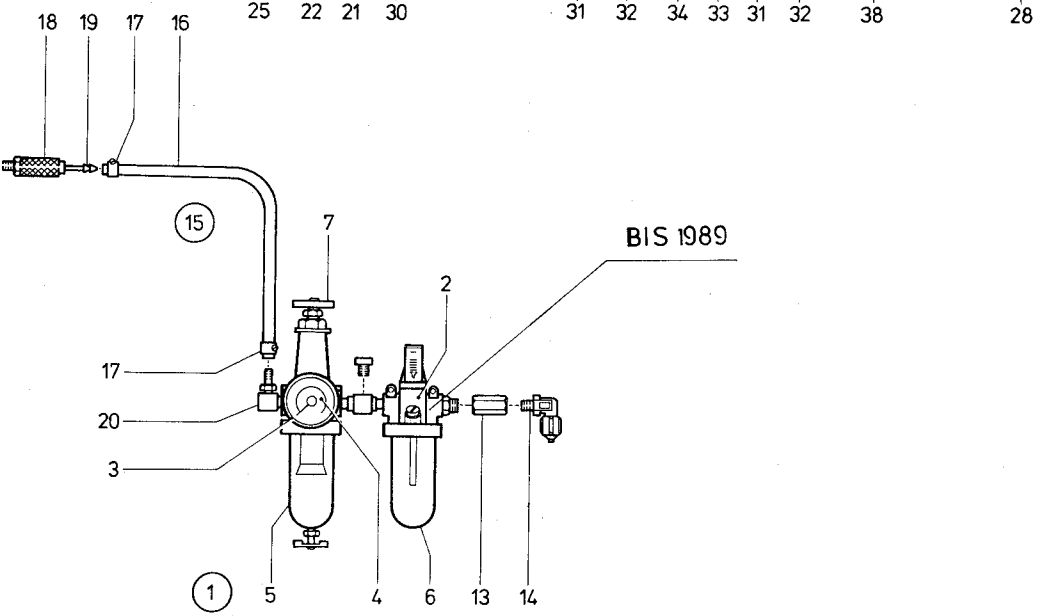
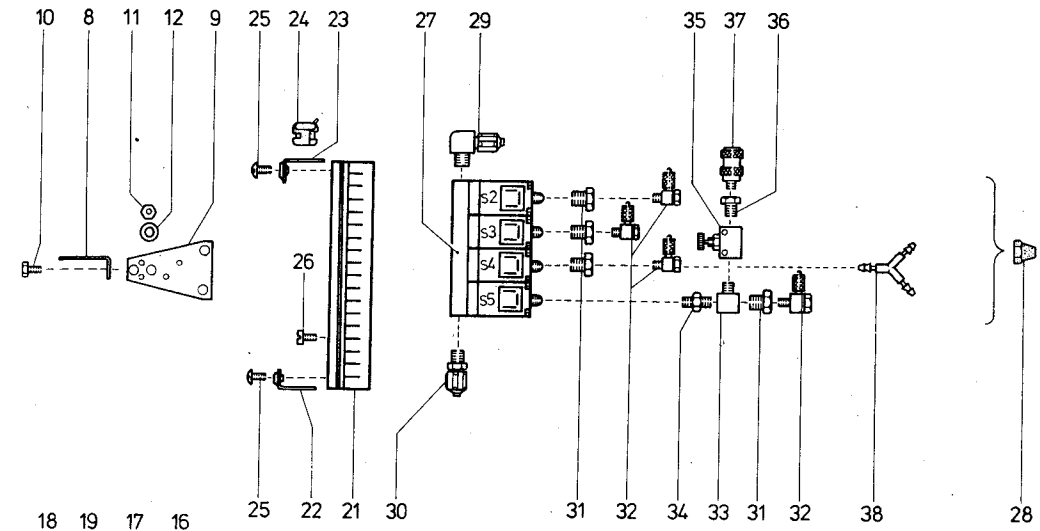
Pos. Det.	Teile Nr. Part No.	Benennung	Denomination
79	238 6734	Hebel	Lever
80	9203100948	Linsenschraube	Fillister head screw
81	238 6582	Kugelrolle	Ball castor
82	9231110108	6kt.-Mutter	Hexagonal nut
83	21692	Ansatzschraube	Shoulder screw
84	9231000051	6kt.-Mutter	Hexagonal nut
85	211 9515	Zugdraht	Pulling wire
86	2119517	Stellring kpl. (mit Pos. 87)	Set collar cpl. (with pos. 87)
87	211 9665	Gewindestift	Threaded stud
88	238 10301	Winkel	Angle
89	9203003653	Zyl.-Schraube	Cyl. head screw
90	911267	Zahnscheibe	Tooth lock washer
91	238 10304	Zylinder	Cylinder
92	Z11612	Topfmanschette	Cup collar
93	556155	6kt.-Schraube	Hexagonal screw
94	941788b	Dichtung	Gasket
95	7422244	Schl.-Verschr.	Hose coupling screw
96	255129	Sicher.-Scheibe	Safety washer
97	6974301	Stellring kpl. (mit Pos. 98)	Set collar cpl. (with pos. 98)
98	223646	Gewindestift	Threaded stud
99	2396755	Kurve Kpl. (mit Pos. 100)	Cam cpl. (with pos. 100)
100	223652	Gewindestift	Threaded stud
101	249 40331	Platte	Plate
103	249 40345	Kloben kpl. (mit Pos. 104)	Block cpl. (with pos. 104)
104	9201112938	6kt.-Schraube	Hexagonal screw
105	Z11816	Druckstück	Thrust piece
106	7421556	Scheibe	Washer
107	238 10356	Kloben kpl. (mit Pos. 108)	Block cpl. (with pos. 108)
108	9201112878	6kt.-Schraube	Hexagonal screw
109	238 10584k	Bügel	Bow
110	570118	Scheibe	Washer
111	7101450	Holzschraube	Wood screw
112	7421556	Scheibe	Washer
113	9700102360	Zylinder kpl. (mit Pos. 114)	Cylinder cpl. (with pos. 114)
114	9231011158	6kt.-Mutter	Hexagonal nut
115	7441819	Doppelnippel	Double nipple
116	797312	Magnetventil	Solenoid valve
117	74423556	L.-Verschr.	Square coupling screw
118	P12159	Blindstopfen	Blind plug
119	Z11822	Kolbenst. mit Pos. 92	Piston rod with pos. 92
120	7973191	Schalldämpfer	Silencer





Pos. Det.	Teile Nr. Part No.	Benennung	Denomination	Pos. Det.	Teile Nr. Part No.	Benennung	Denomination	Pos. Det.	Teile Nr. Part No.	Benennung	Denomination
<p>Teile der DÜRKOPP 238-213105</p> <p>Parts of DÜRKOPP 238-213105</p>				35	9840121001	Kabelband	Cable band				
1	238 6807	Schieber	Slide	36	380 6841	Platte kpl.	Plate cpl.				
2	238 6808	Schieber	Slide	37	9201113677	6kt.-Schraube	Hexagonal screw				
3	380 6810	App.-Platte	Mounting plate	38	9330000127	Scheibe	Washer				
4	238 6812	Ölfangschale	Oil collector	X	238 17611	Zylinder ohne Abbildung an Pos. 36	Cylinder not illustrated on pos. 36				
5	9840120027	Schelle	Clamp	X	9231011158	6kt.-Mutter ohne Abbildung an Pos. 36	Hexagonal nut not illustrated on pos. 36				
6	9203100921	Linsenschraube	Fillister head screw								
7	9231378	6kt.-Mutter	Hexagonal nut								
8	238 10421k	Taster kpl. (best. aus Pos. 9 bis 21)	Sensor cpl. (cons. of pos. 9 up to 21)								
9	238 10421	Halterung	Holding device								
10	238 10431	Taster	Sensor								
11	Z1122238	Betät.-Knopf	Operating button								
12	Z1122235	Winkel	Square								
14	Z1122236	Blechschrabe	Sheet metal screw								
15	9840120029	Schelle	Clip								
16	9330000088	Scheibe	Washer								
17	9203003658	Zyl.-Schraube	Cyl. head screw								
18	9203003961	Zyl.-Schraube	Cyl. head screw								
19	9330000098	Scheibe	Washer								
20	Z116753a	Leitung	Cable								
21	74424326	Isolierschlauch	Insulating hose								
22	380 8104	Greifer kpl. (best aus Pos. 23 und 27)	Hook cpl. (cons. of pos. 23 and 27)								
23	380 8105	Greifer (mit Pos. 24 bis 26)	Hook (with pos. 24 op to 26)								
24	380 8106	Greiferdeckel	Hook cover								
25	249 359	Senkschraube	Countersunk screw								
26	549 1310	Schutzblech	Guard plate								
27	380 8111	Spulengehäuse kpl. (best. aus Pos. 28 und 29)	Bobbin casing cpl. (cons. pos. 28 and 29)								
28	380 8112	Spulengeh.-Untt.	Lower bobbin casing								
29	238 6799	Spulengeh.-Obt. (mit Pos. 30 bis 32)	Upper bobbin casing (with pos. 30 up to 32)								
30	380 3847	Spannungsfeder	Tension spring								
31	249 371	Zyl.-Schraube	Cyl. head screw								
32	249 371	Regulierschraube	Adjusting screw								
33	225383	Exz.-Achse	Eccintric shaft								
34	249 000346	Öffnerhebel	Opener lever								

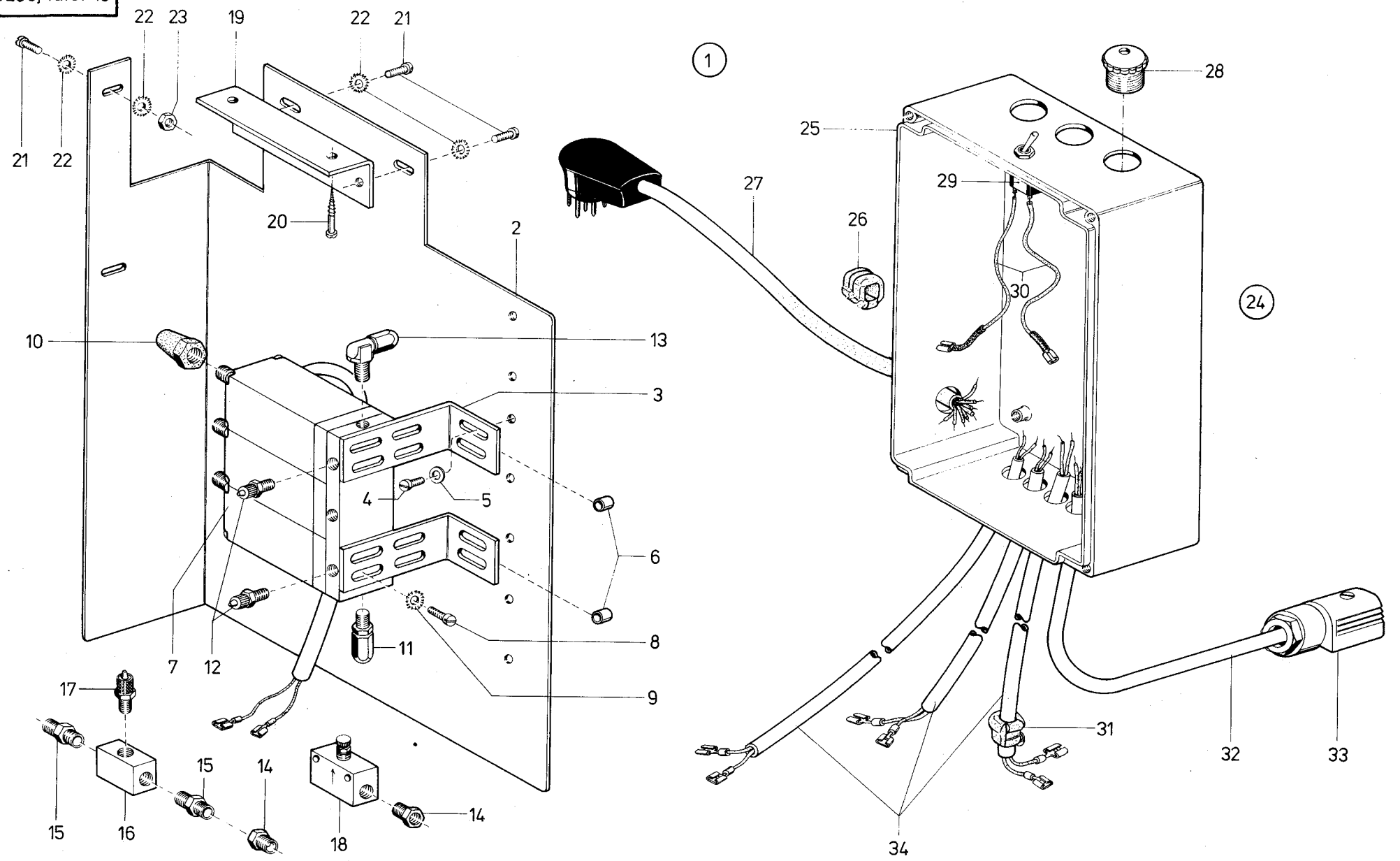


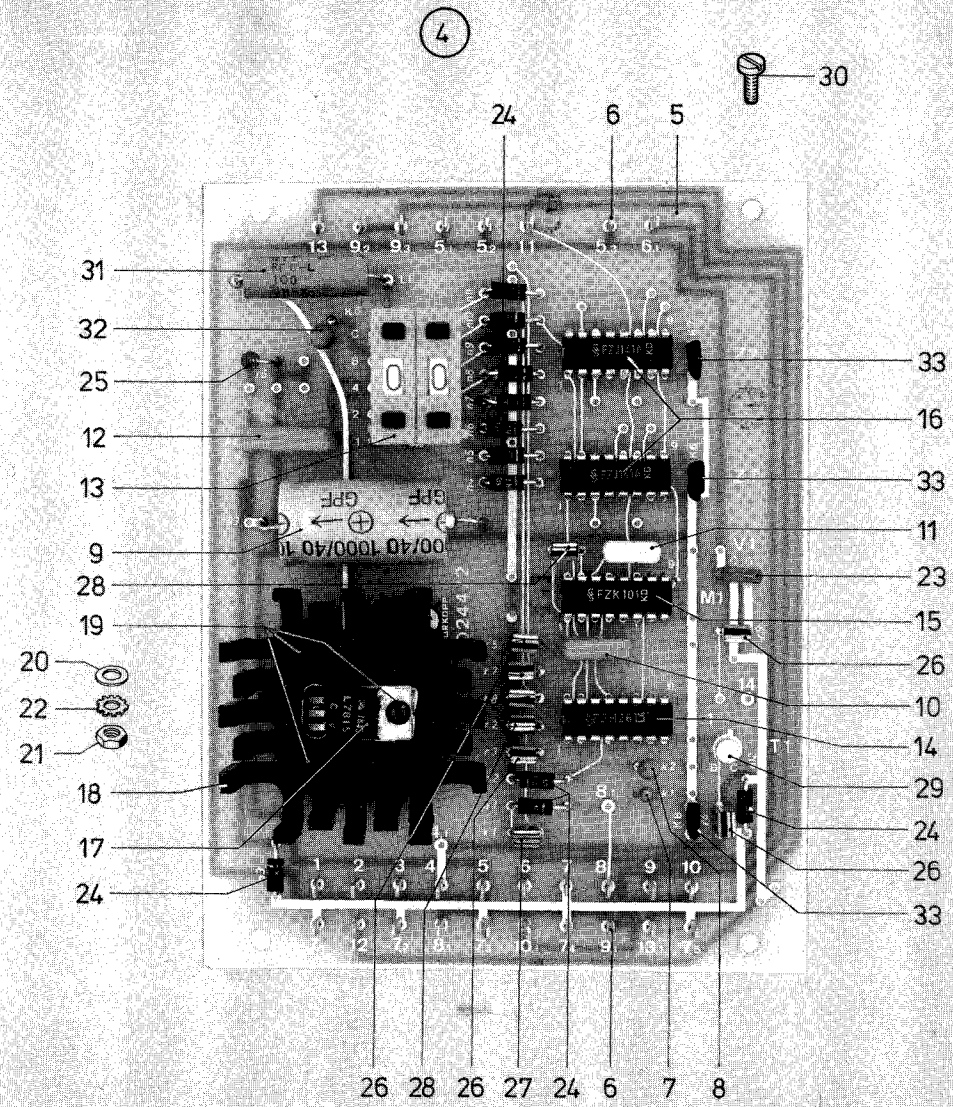
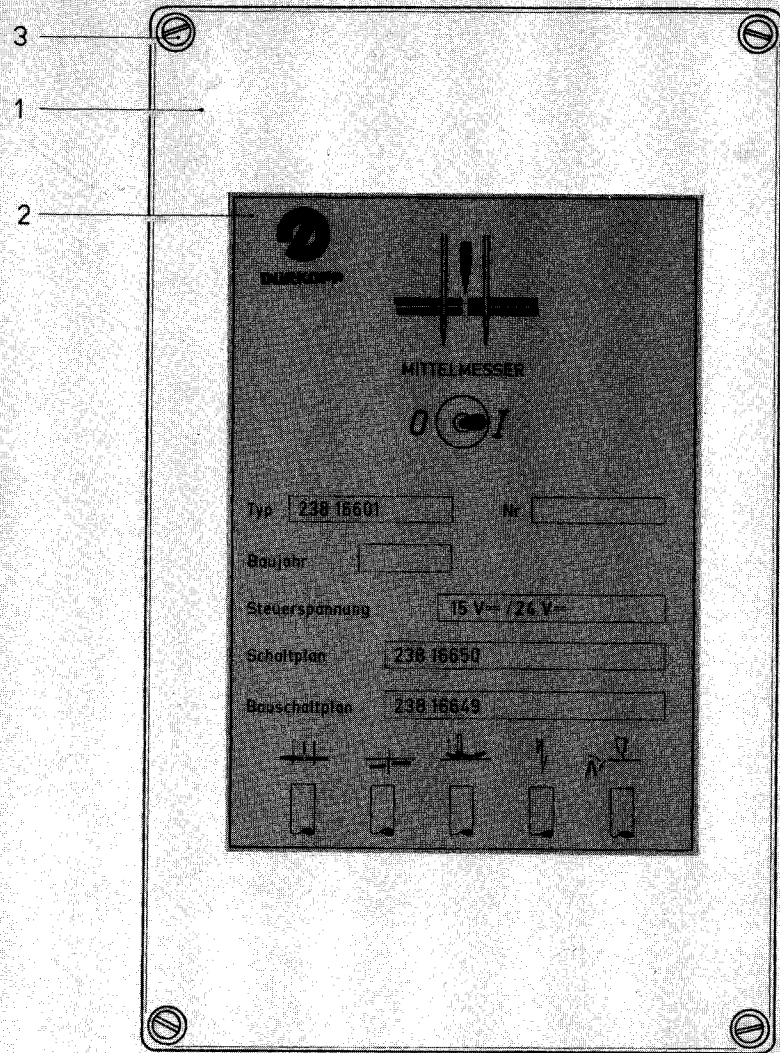


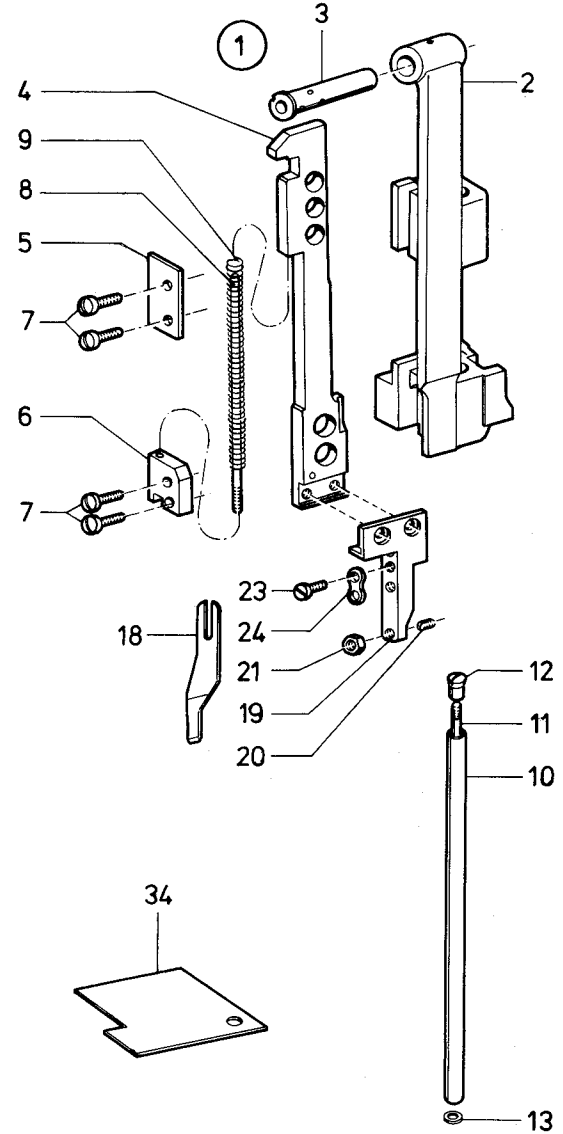
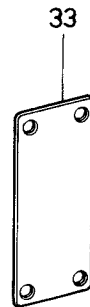
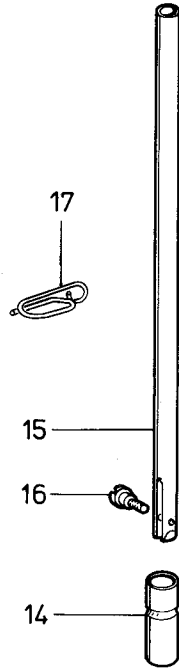
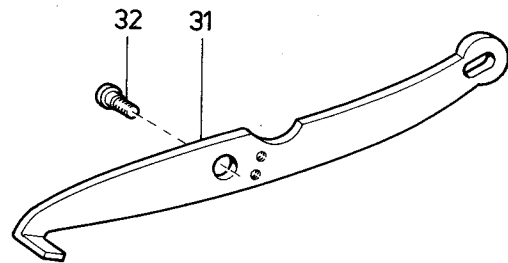
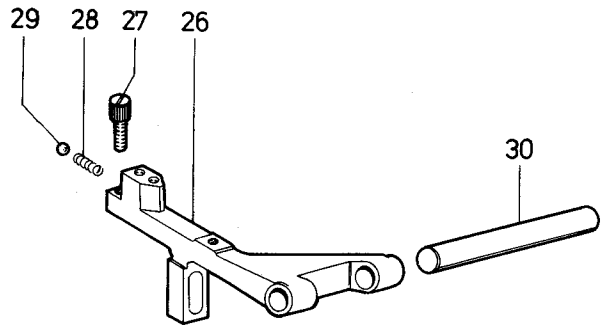
Pos. Det.	Teile Nr. Part No.	Benennung	Denomination
		Teile der DÜRKOPP 238-213105	Parts of DÜRKOPP 238-213105
1	Z112001861	Wartungseinheit (mit Bef.-Teilen)	Conditioning unit (with fasten. parts)
2	Z112001868	Wartungseinheit	Conditioning unit
3	744001802	Manometer	Manometer
4	744001802A	Manometerglas	Manometer glass
5	744001804	Glocke (Wasserbehälter)	Globe (water container)
6	744001804	Glocke (für Öler)	Globe (for oiler)
7	744001802B	Handrad	Hand weehl
8	721000053	Winkel	Square
9	570001836	Platte	Plate
10	9201113697	6kt.-Schraube	Hexagonal screw
11	9231110137	6kt.-Mutter	Hexagonal nut
12	9330000127	Scheibe	Washer
13	744002528	Muffe	Sleeve
14	797003302	Schl. L. Verschraubung	Hose union
15	721000071	Anschl.-Schlauch Kpl. (mit Pos. 16 - 20)	Conn. hose cpl. (with pos. 16 - 20)
16	Z115000077	Schlauch	Hose
17	742002096	Schlauchklemme	Hose clip
18	744001793A	Kupplungsdose	Connector
19	744009513	Kupplungsstecker	Coupling plug
20	Z115000038	Schlauchtülle	Hose nozzle
21	742021625	Kabelkanal	cable duct
22	746005301	Abschlußblech	End sheet
23	746005334	Abschlußblech	End sheet
24	211 054346	Kabelführung	Cable duct
25	219000353	Linsenschraube	Fillister head screw
26	739000297	Zyl.-Schraube	Cyl. head screw
27	797000315	Magnetventil	Solenoid valve
28	797003191	Schalldämpfer	Silencer
29	744023556	Schl.-Verschraubung	Hose screw joint
30	794001816	Schl.-Verschraubung	Hose union
31	792001030	Reduzierstück	Reducer
32	746000768	Schl.-Verschraubung	Hose union
33	744002526	Verteilerstück	Distributor
34	744001819	Doppelnippel	Double nipple
35	744001820	Drosselventil	Throttle valve
36	9792001030	Reduzierstück	Reducer
37	9790210050	Kupplungsdose	Connector
38	797002201	Y - Verbindung	Y-connector
39	Z115000038	Schlauchtülle	Hose nozzle

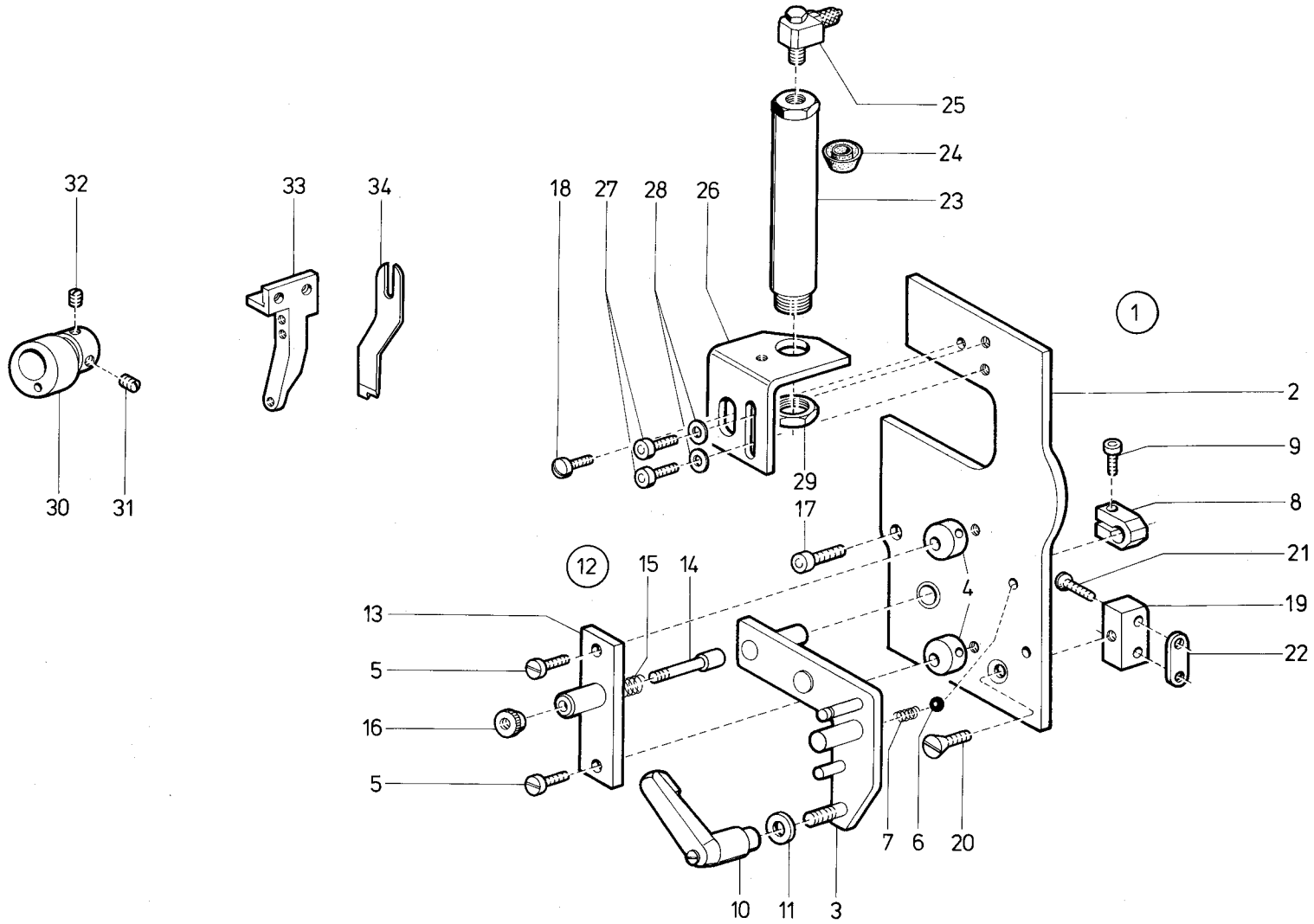
Pos. Det.	Teile Nr. Part No.	Benennung	Denomination
40	Z112001861	Wartungseinheit (mit Pos. 41 bis 49)	Conditioning unit (with pos. 41 up to 49)
41	797000862	Wartungseinheit	Conditioning unit
42	MG53007922	Lasche	Shackle
43	MG53007921	Winkel	Square
44	93300001675	Scheibe	Washer
45	K999240341	6kt.-Mutter	Hexagonal nut
46	744001819	Doppelnippel	Double nipple
47	9202002937	Zyl.-Schraube	Cyl. head screw
48	K999240303	Doppelnippel	Double nipple
49	K999240341	Schottverschraubung	Barrier coupling screw
50	9780000108	Wartungseinheit (mit Pos. 42 bis 49, 51)	Conditioning unit (with pos. 42 up to 49, 51)
51	9781000002	Filterregler	Filter regulator

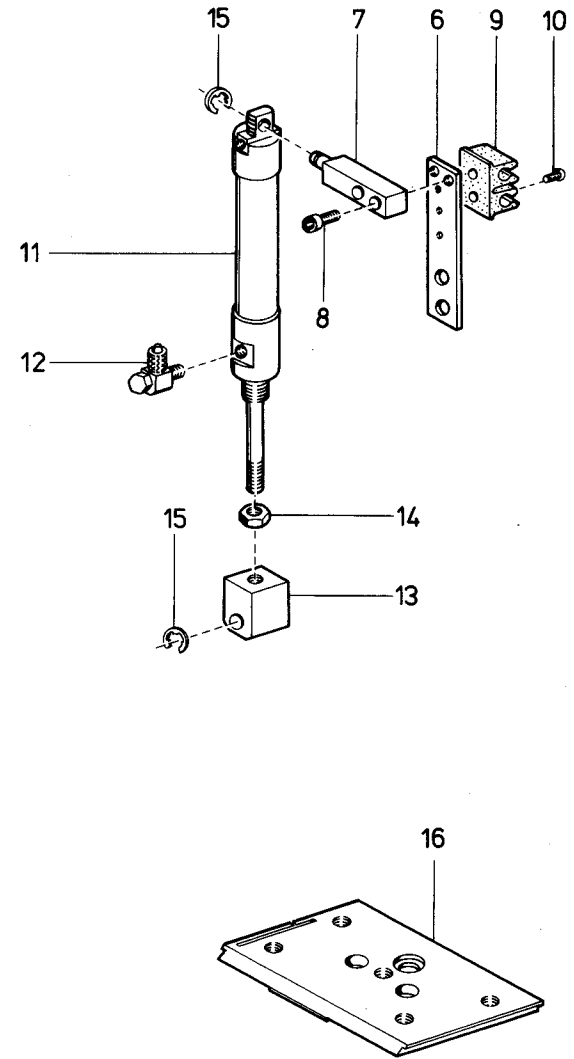
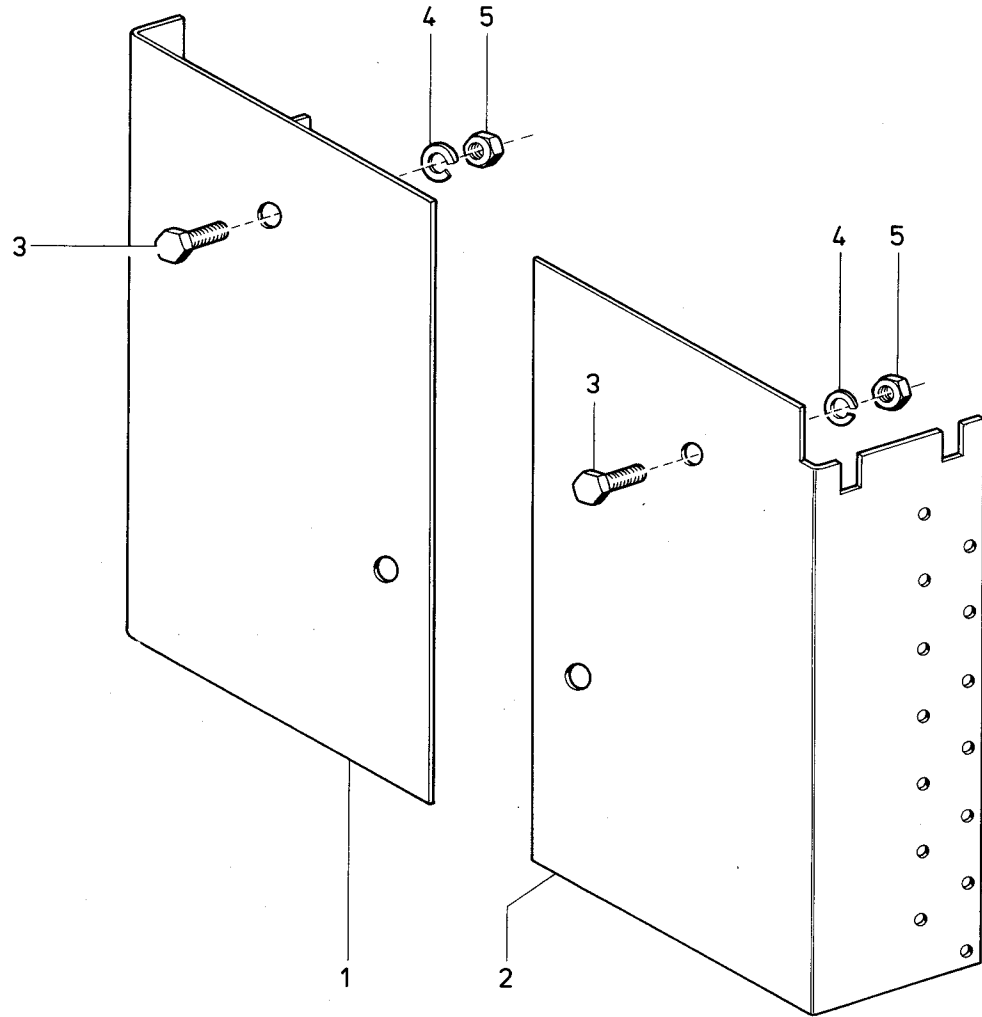
Pos. Det.	Teile Nr. Part No.	Benennung	Denomination







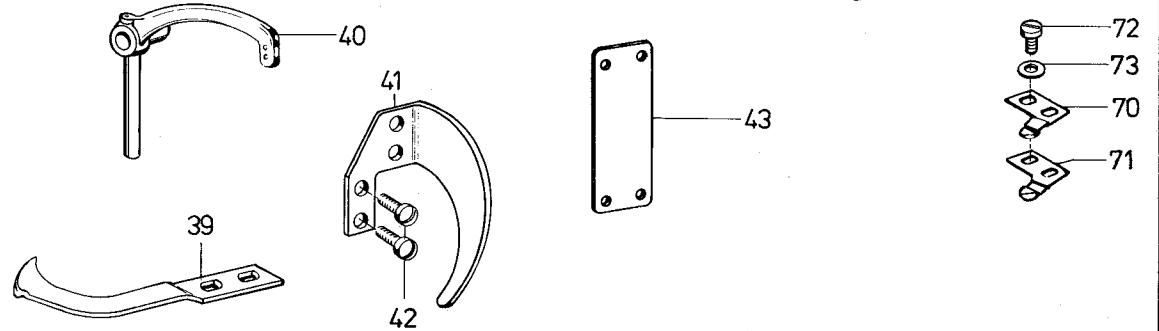
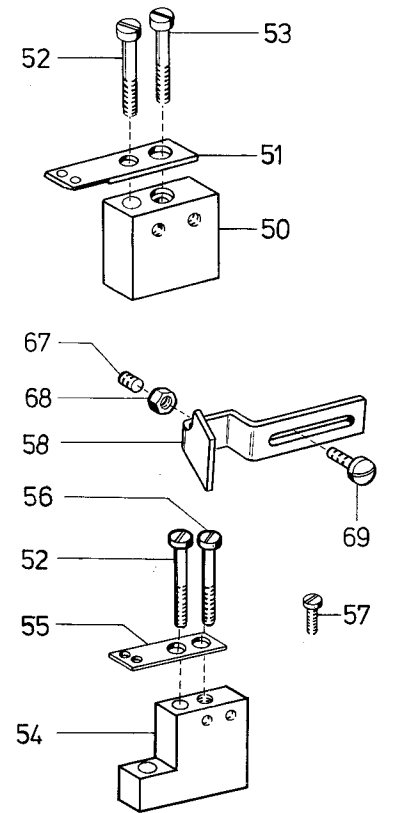
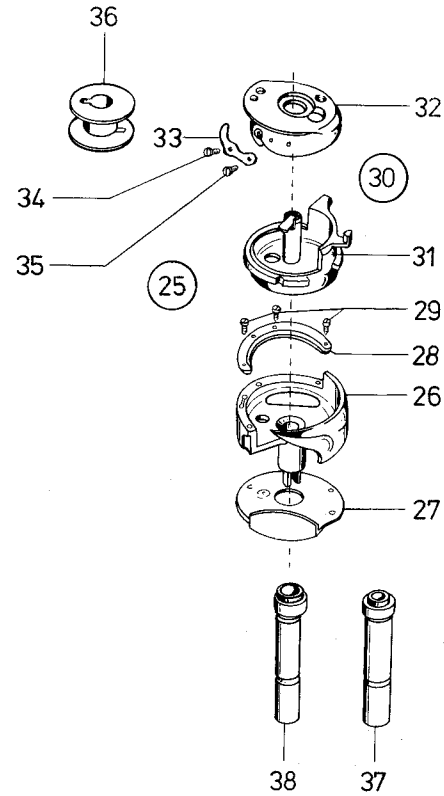
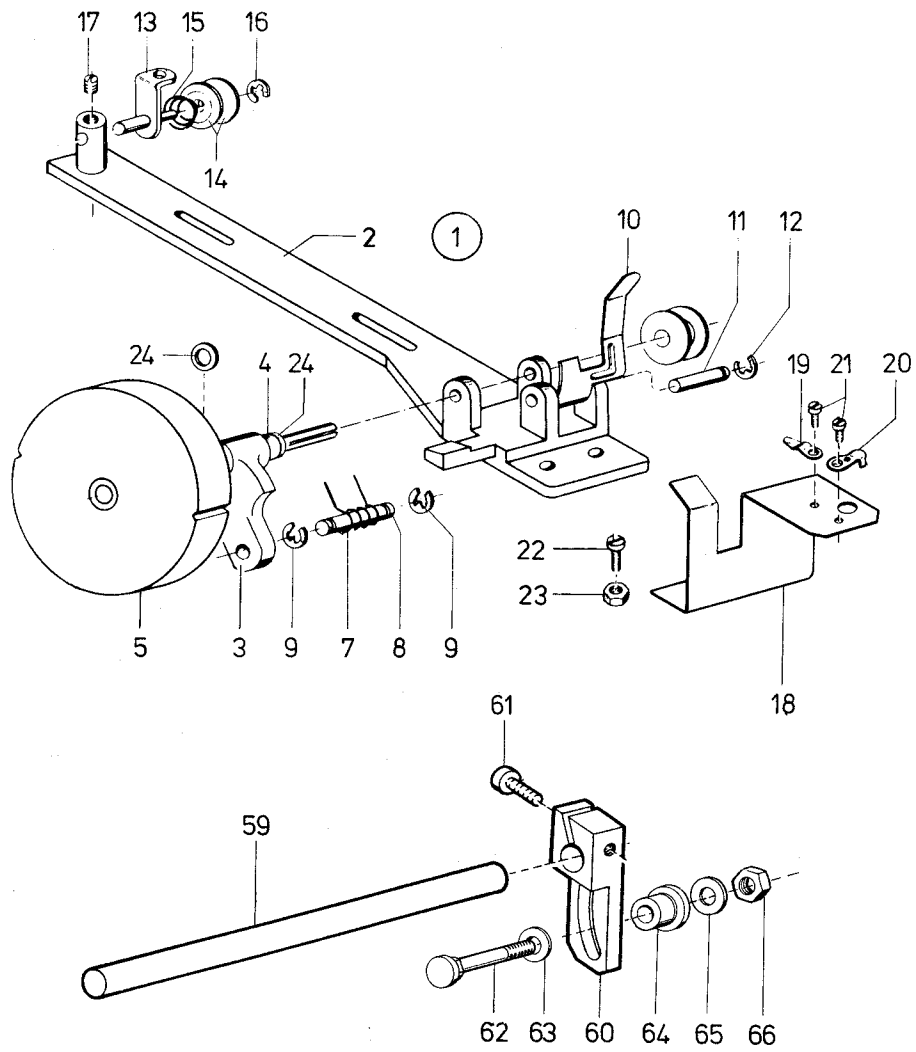




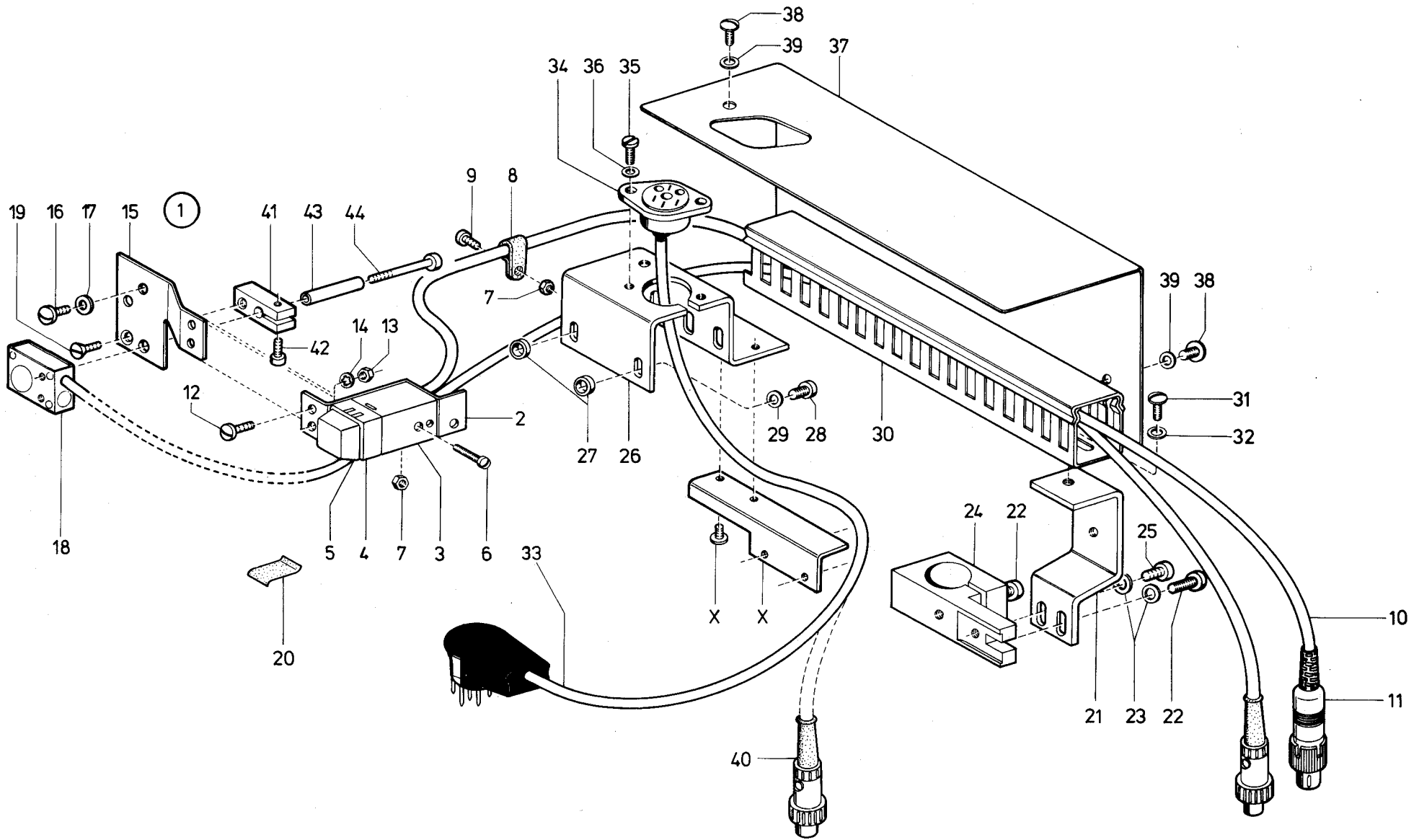
Pos. Det.	Teile Nr. Part No.	Benennung	Denomination
		Teile der DÜRKOPP	Parts of DÜRKOPP
		238-213105	238-213105
		238-313515	238-313515
1	Z136201	Winkelblech	Square metal sheet
2	MG53007657	Winkelblech	Square metal sheet
3	9201113677	6kt.-Schraube	Hexagonal screw
4	9330000127	Scheibe	Washer
5	9231110137	6kt.-Mutter	Hexagonal nut
6	238 17335	Halter	Support
7	238 17336	Bolzen	Bolt
8	9202002083	Zyl.-Schraube	Cyl. head screw
9	9790350030	Klemmleiste	Clamping reglet
10	9203312431	Senkschraube	Countersunk screw
11	970021003	Zylinder	Cylinder
12	746768	L.-Verschraubung	L-coupling screw
13	238 17339	Kloben	Block
14	9231110108	6kt.-Mutter	Hexagonal nut
15	570138	Sicher.-Scheibe	Safety washer
16	238 17198	App.-Platte	Mounting plate

Pos. Det.	Teile Nr. Part No.	Benennung	Denomination
--------------	-----------------------	-----------	--------------

Pos. Det.	Teile Nr. Part No.	Benennung	Denomination
--------------	-----------------------	-----------	--------------



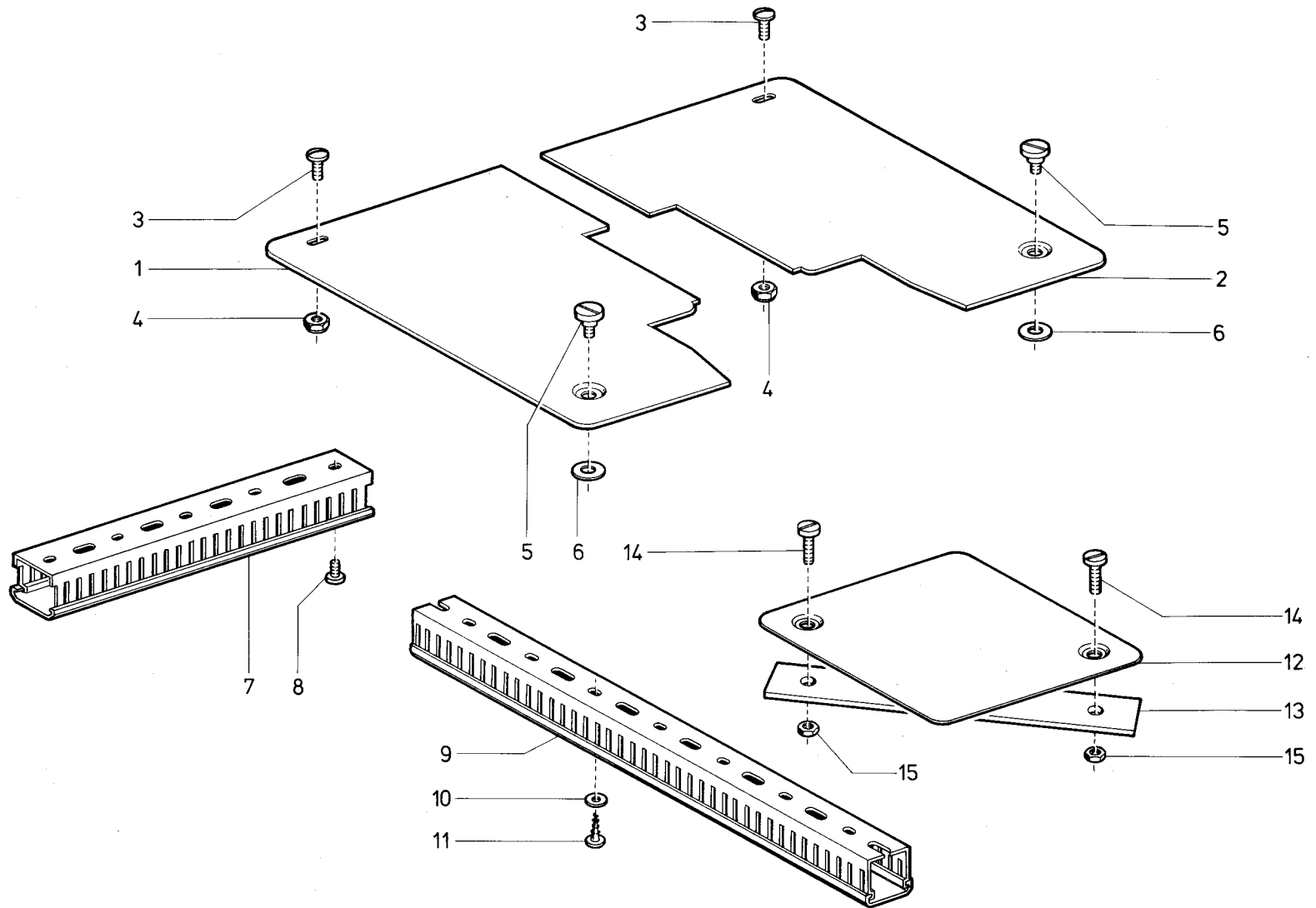
Pos. Det.	Teile Nr. Part No.	Benennung	Denomination	Pos. Det.	Teile Nr. Part No.	Benennung	Denomination	Pos. Det.	Teile Nr. Part No.	Benennung	Denomination
		Teile der DÜRKOPP 238-213105 238-313515	Parts of DÜRKOPP 238-213105 238-313515								
1	245 3471	Spuler kpl. (best. aus Pos. 2 bis 24)	Bobbin winder cpl. (cons. of pos. 2 up to 24)	32	380 8962	Spulengeh. Oberteil	Upper bobbin casing				
2	238 622	Spulerunterteil	Bobbin winder lower part	33	380 3847a	Spannungsfeder	Tension spring				
3	052144	Spuleroberteil	Bobbin winder upper part	34	380 3849	Senkschraube	Countersunk screw				
4	245 3386	Spulerspindel	Bobbin spindle	35	245 1658	Zyl.-Schraube	Cyl. head screw				
5	052146	Spulerrad	Bobbin winder wheel	36	245 1660a	Spule	Bobbin				
7	052151	Drehfeder	Torsion spring	37	245 1631	Exzenterachse	Eccentric axle				
8	238 629	Bolzen	Bolt	38	380 3578	Exzenterachse	Eccentric axle				
9	211 100a	Sicher.-Scheibe	Lock washer	39	245 3022	Fadenfänger	Thread catcher				
10	245 3393	Spulerklappe	Bobbin case flap	40	245 1561	Fadenhebel	Thread lever				
11	238 632	Bolzen	Bolt	41	697299	Fadenhebelschutz	Thread lever guard plate				
12	570138	Sicher.-Scheibe	Lock washer	42	902513	Linsenschraube	Fillister head screw				
13	238 635	Fadenführung	Thread guide	43	24717a	Skalablech	Scale plate				
14	021190	Scheibe	Washer	50	245 3025	Lagerbock	Pillow block				
15	052678a	Feder	Spring	51	245 3032	Platte	Plate				
16	570138	Sicher.-Scheibe	Lock washer	52	9203003767	Zyl.-Schraube	Cyl. head screw				
17	21652	Gewindestift	Threaded stud	53	270276	Zyl.-Schraube	Cyl. head screw				
18	245 3395	Arretierwinkel kpl. (mit Pos. 19, 20, 21)	Fixing square cpl. (with pos. 19, 20, 21)	54	380 8948	Lagerbock	Pillow block				
19	557405	Fadenklemme	Thread clamp	55	380 8952	Platte	Plate				
20	557407	Trennmesser	Ripping knife	56	21646	Zyl.-Schraube	Cyl. head screw				
21	9203100001	Linsenschraube	Fillister head screw	57	9203003648	Zyl.-Schraube	Cyl. head screw				
22	9203003948	Zyl.-Schraube	Cyl. head screw	58	245 3029	Messer	Knife				
23	9231000378	6kt.-Mutter	Hexagonal nut	59	238 169911	Welle	Shaft				
24	244604a	Scheibe	Washer	60	241 189	Antriebshebel kpl. (mit Pos. 61)	Driving lever cpl. (with pos. 61)				
25	238 17281	Greifer kpl. (best. aus Pos. 26 und 30)	Hook cpl. (cons. of pos. 26 and 30)	61	040139	Zyl.-Schraube	Cyl. head screw				
26	245 1642	Greifer kpl. (mit Pos. 27, 28, 29)	Hook cpl. (with pos. 27, 28, 29)	62	241 192	Bolzen	Bolt				
27	245 1644	Schutzblech	Guard plate	63	238 20047	Platte	Plate				
28	245 1646	Greiferdeckel	Hook cover	64	241 188	Hülse	Sleeve				
29	211 919	Zyl.-Schraube	Cyl. head screw	65	557582	Scheibe	Washer				
30	245 003270	Spulengeh. kpl. (best. aus Pos. 31 bis 35)	Bobbin case cpl. (cons. of pos. 31 up to 35)	66	241 193	6kt.-Mutter	Hexagonal nut				
31	245 3271	Spulengeh. Unterteil	Lower bobbin casing	67	702117	Gewindestift	Threaded stud				
				68	9231110038	6kt.-Mutter	Hexagonal nut				
				69	739297	Linsenschraube	Fillister head screw				
				70	245 3035	Federblech	Spring plate				
				71	245 3036	Federblech	Spring plate				
				72	211 256	Zyl.-Schraube	Cyl. head screw				
				73	93320030	Scheibe	Washer				

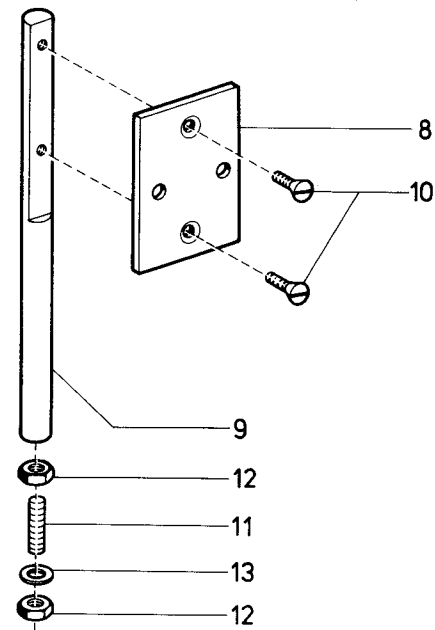
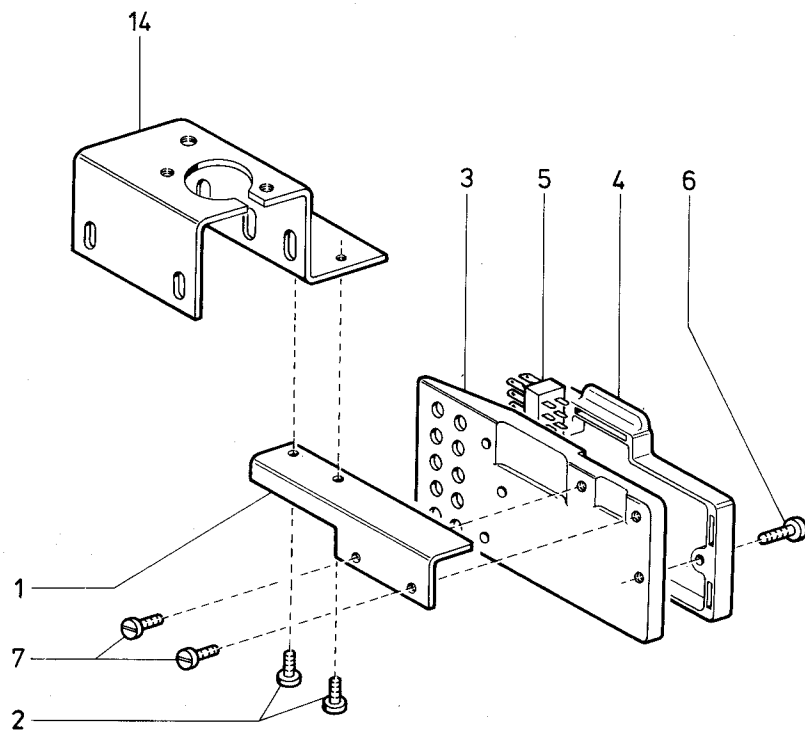


Pos. Det.	Teile Nr. Part No.	Benennung	Denomination
		Teile der DÜRKOPP	Parts of DÜRKOPP
		238-213105	238-213105
		238-313515	238-313515
1	238 13001	Taster kpl. (best. aus Pos. 2 bis 11)	Sensor cpl. (cons. of pos. 2 up to 11)
2	798420049	Blech	Plate
3	Z1122235	Winkel	Angle
4	238 10431	Tastschalter	Touch contact
5	Z1122238	Betät.-Knopf	Operating button
6	9204201728	Linsenschraube	Fillister head screw
7	9231000368	6kt.-Mutter	Hexagonal nut
8	9840120026	Schelle	Clip
9	10019130	Linsenschraube	Fillister head screw
10	238 13013	Leitung kpl. (mot Pos. 11)	Cable cpl. (with pos. 11)
11	9825110301	Stecker	Connector
12	219353	Linsenschraube	Fillister head screw
13	9231000368	6kt.-Mutter	Hexagonal nut
14	739347	Zahnscheibe	Tooth lock washer
15	238 20142	Platte	Plate
16	092194	Zyl.-Schraube	Cyl. head screw
17	9330000098	Scheibe	Washer
18	Z133103	Lichtschränke	Light barrier
19	9203313668	Senkschraube	Countersunk screw
20	24415012	Reflexfolie	Reflex foil
21	238 13027	Stütze	Stay
22	9202002513	Zyl.-Schraube	Cyl. head screw
23	9330000098	Scheibe	Washer
24	238 13030	Kloben	Block
25	9202002483	Zyl.-Schraube	Cyl. head screw
26	238 13031	Winkel	Angle
27	933572	Abstandsbuchse	Distance sleeve
28	902602	Zyl.-Schraube	Cyl. head screw
29	9330000098	Scheibe	Washer
30	2399141	Kabelkanal	Cable channel
31	10019130	Linsenschraube	Fillister head screw
32	9330000088	Scheibe	Washer
33	238 13040	Leitung kpl.* (mit Pos. 34)	Cable cpl.* (with pos. 34)
34	9825150604	Steckdose *	Socket *
35	237624	Zyl.-Schraube	Cyl. head screw
36	9330000068	Scheibe	Washer

Pos. Det.	Teile Nr. Part No.	Benennung	Denomination
37	238 13050	Abdeckblech	Cover plate
38	10019130	Linsenschraube	Fillister head screw
39	9330000088	Scheibe	Washer
40	238 16961	Leitung kpl. ** (mit Pos. 34)	Cable cpl. ** (with pos. 34)
41	238 20143	Klemmstück	Clamping piece
42	9202002483	Zyl.-Schraube	Cyl. head screw
43	238 20146	Buchse	Bush
44	74424113	Zyl.-Schraube	Cyl. head screw
		* nicht für 238-313515	* not for 238-313515
		** nicht für 238-313505	** not for 238-313505
		Teile-Nr. siehe Tafel 26	Par. No. see table 26

Pos. Det.	Teile Nr. Part No.	Benennung	Denomination
-----------	--------------------	-----------	--------------

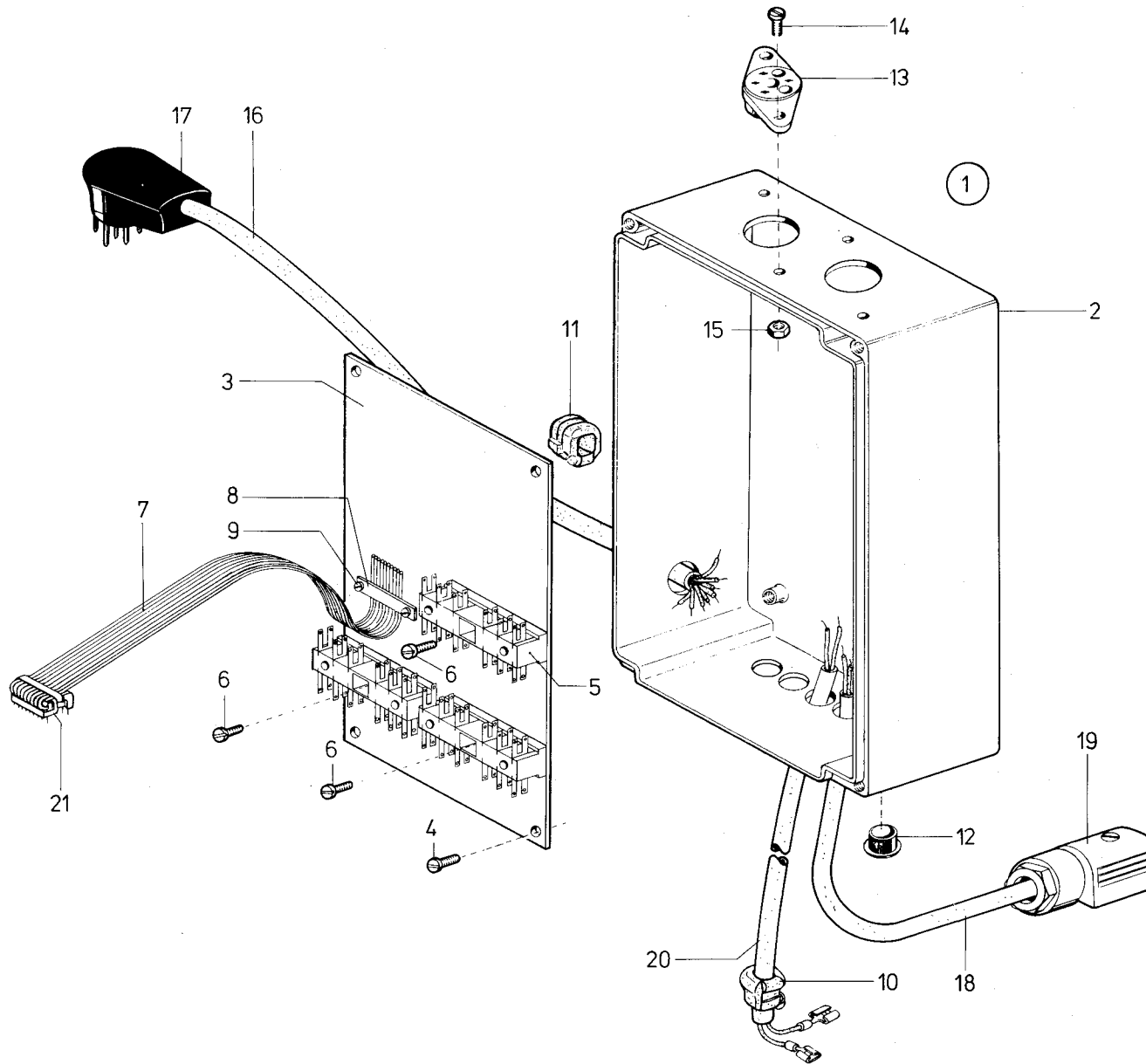


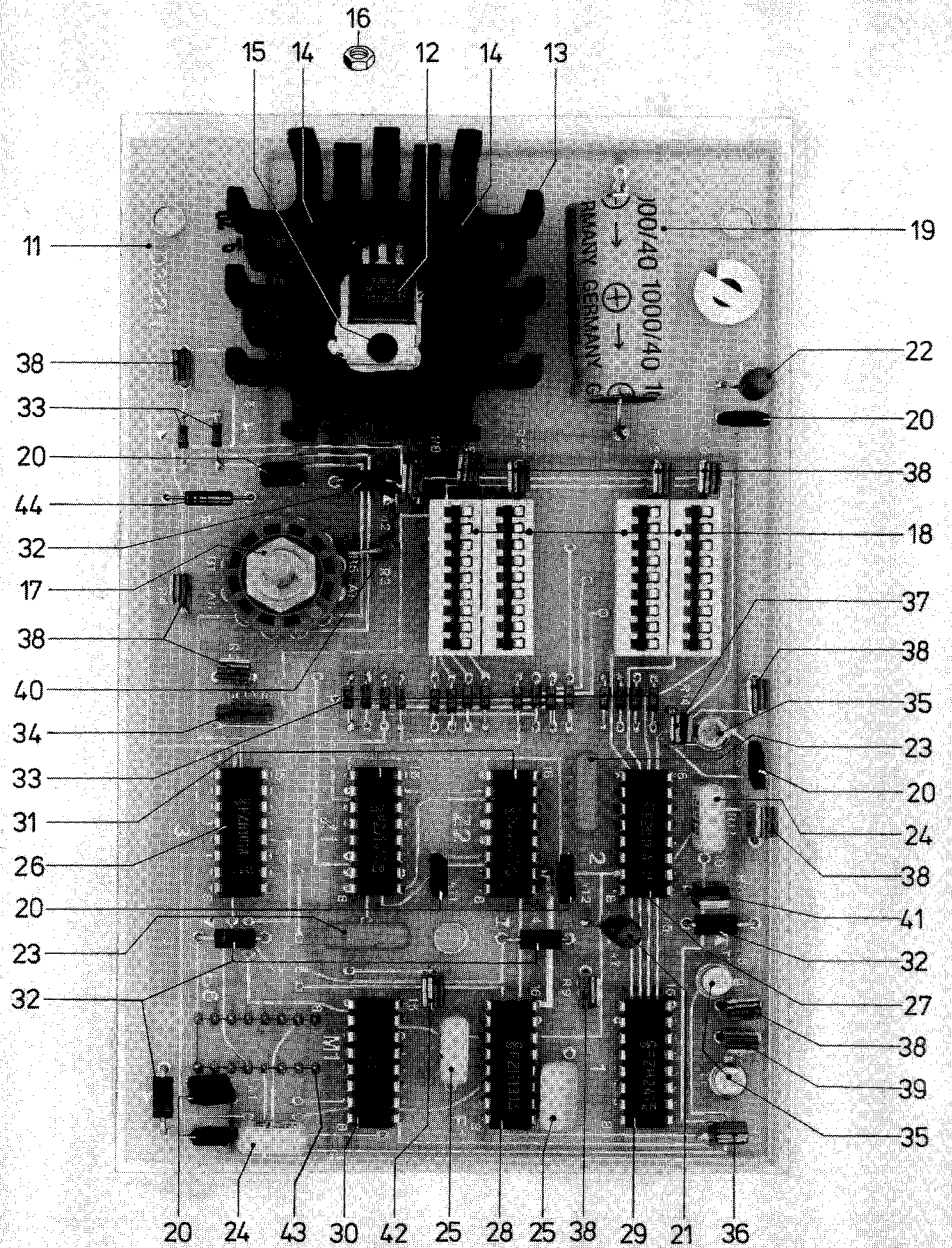
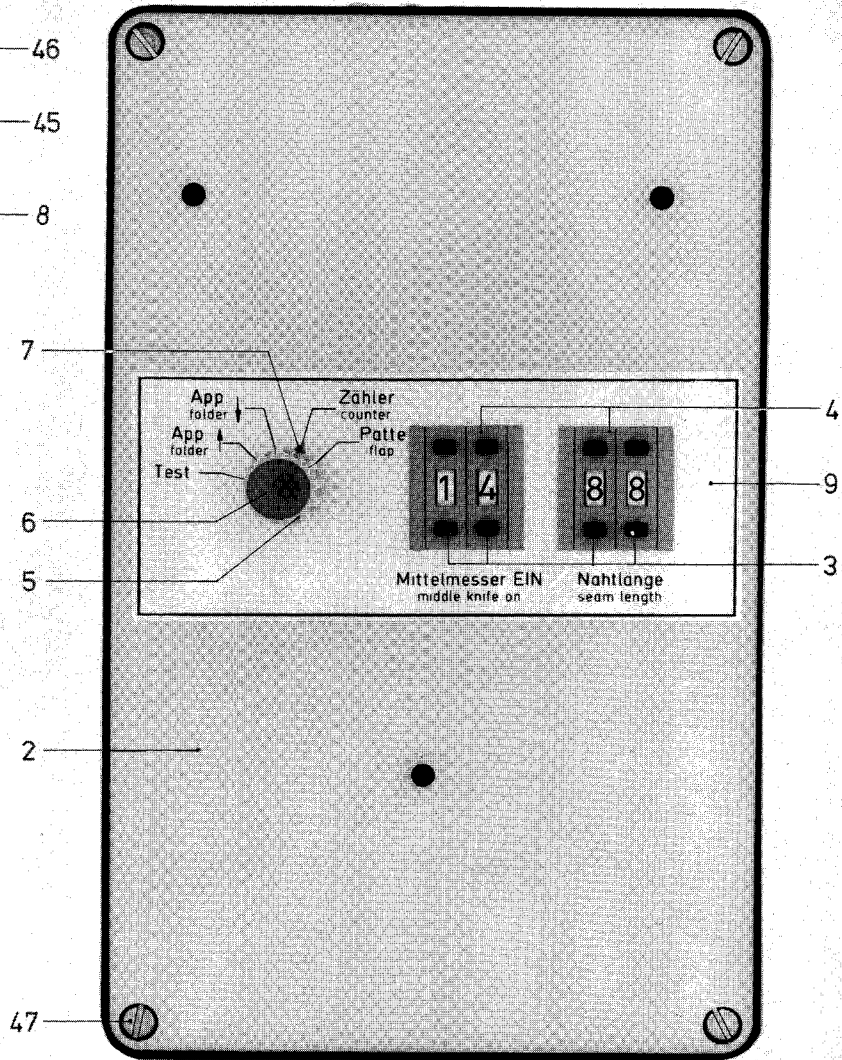
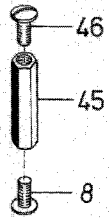


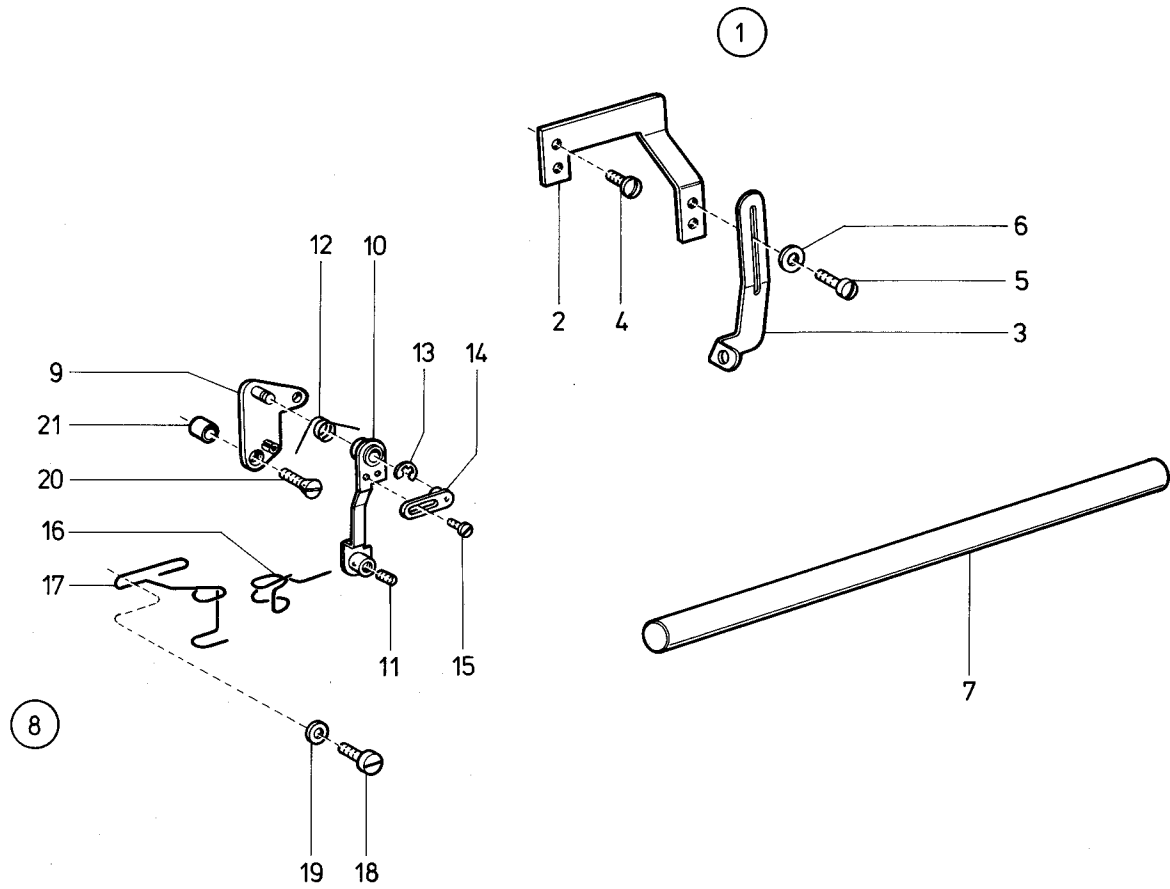
Pos. Det.	Teile Nr. Part No.	Benennung	Denomination
		Teile der DÜRKOPP 238-313515	Parts of DÜRKOPP 238-313515
1	238 21359	Winkel	Angle
2	5561686	Zyl.-Schraube	Cyl. head screw
3	798140055	Gehäuse	Housing
4	798140056	Deckel	Cover
5	798240218	Steckleiste	Multipole connector
6	9203003078	Zyl.-Schraube	Cyl. head screw
7	5561686	Zyl.-Schraube	Cyl. head screw
8	238 17156	Platte	Plate
9	238 17157	Ständer	Stay
10	9203313658	Senkschraube	Countersunk screw
11	9205102927	Gewindestift	Threaded stud
12	9231110137	6kt.-Mutter	Hexagonal nut
13	9330000127	Scheibe	Washer
14	238 13031	Winkel	Angle

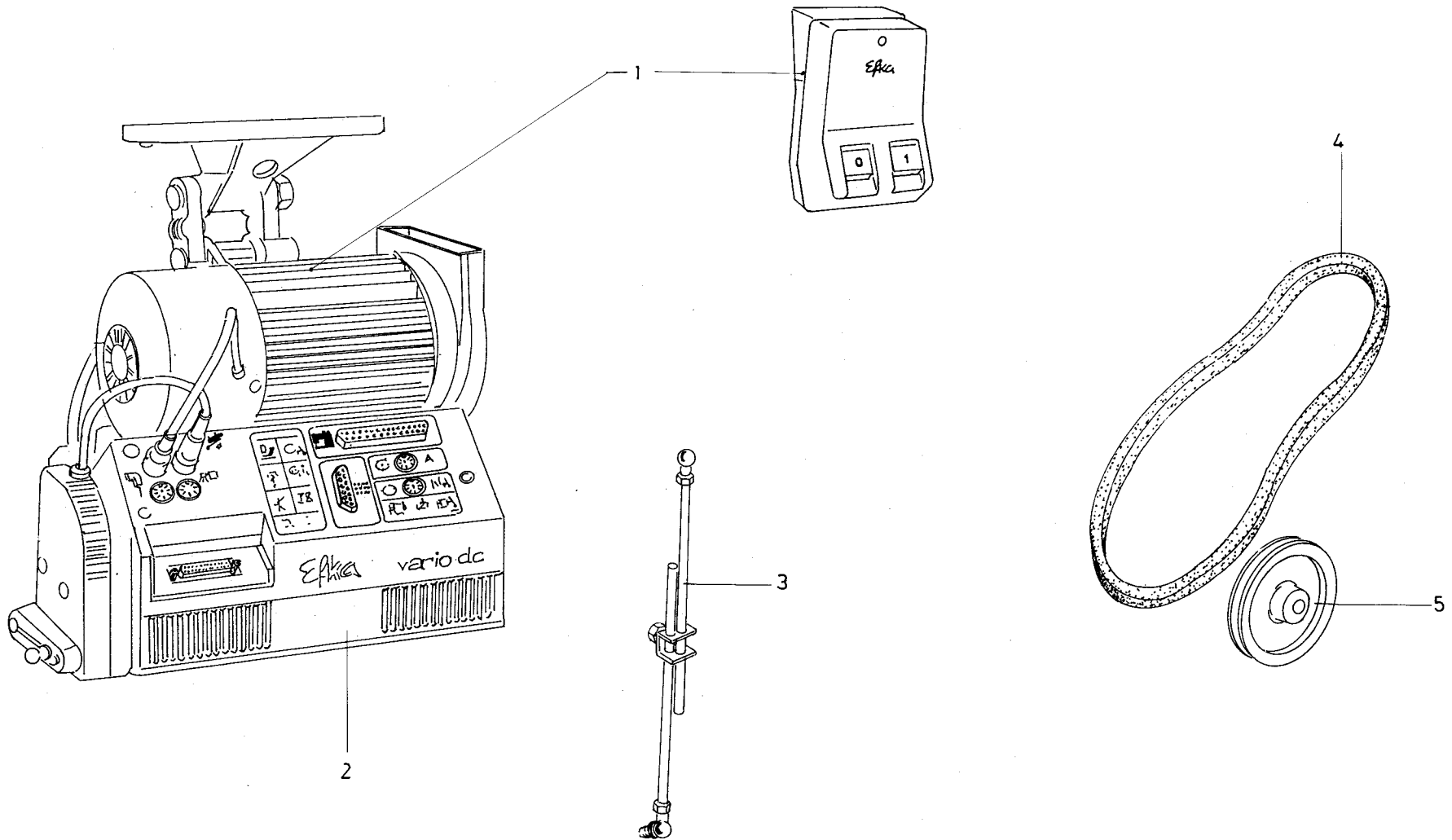
Pos. Det.	Teile Nr. Part No.	Benennung	Denomination
--------------	-----------------------	-----------	--------------

Pos. Det.	Teile Nr. Part No.	Benennung	Denomination
--------------	-----------------------	-----------	--------------





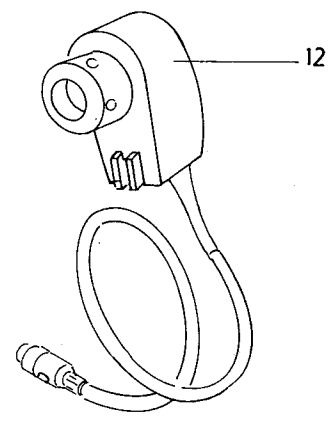
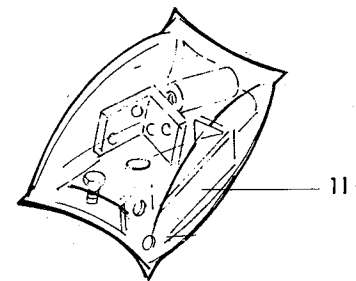
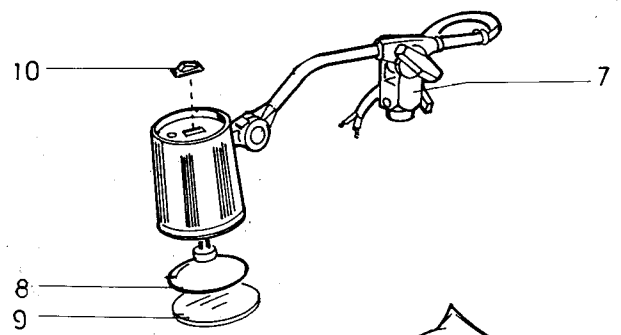
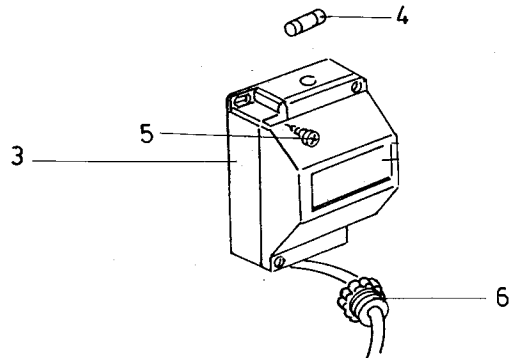
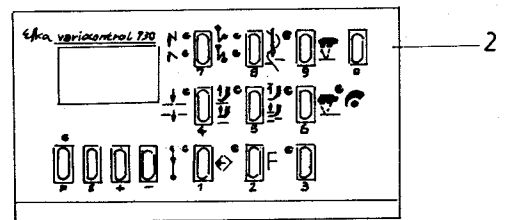
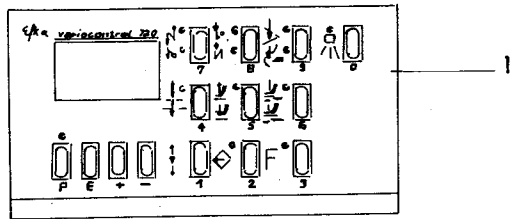




Pos. Det.	Teile Nr. Part No.	Benennung	Denomination
		Teile der DÜRKOPP	Parts of DÜRKOPP
		238-313505	238-313505
		238-313515	238-313515
		Nähantrieb	Sewing drive
1	9800130007R	Nähantrieb K (DC1600/DA82AV3207)	Sewing drive K (DC1600/DA82AV3207)
	9800330002	(mit Schalter) (1 x 190-240V / 50/60 Hz)	(with switch) (1x190-240V /50/60Hz)
2	9800331010	Steuerkasten	Control box
3	MG43000401	Gestänge kpl.	Linkage cpl.
4	9130104161	Keilriemen 10 x 1016	V-belt 10x1016
5	9130500020	Keilriemenscheibe 63mm	V-belt pulley 63mm

Pos. Det.	Teile Nr. Part No.	Benennung	Denomination
-----------	--------------------	-----------	--------------

Pos. Det.	Teile Nr. Part No.	Benennung	Denomination
-----------	--------------------	-----------	--------------



Best.-Nr.	Tafel	Best.-Nr.	Tafel	Best.-Nr.	Tafel
App.0053	7	02100256	5	21109510	13
App.0056	7	02400214	6	21109515	13
App.0301	7	02400275	1,9,15,21,24	21109517	13
App.0302	7	03200219	2,12,20	21109636	13
MG080007d	9,13,18,22	04000139	30	21109639	13
MG4 14498	18	04000269	9	21109647	13
MG4 14574	30	04300021	1	21109649	13
MG4 30036	17,23	04300078	2,4,12,20	21109650	13
MG4 30408	5,8	05100256	12,20	21109665	13
MG4 32950a	18	05200072	7	21109879	13
MG4 35950a	18	05200144	9,30	21110664	13
NB000597	2,21	05200146	9,30	21150202	11
NB001114	13	05200150	9	21150214	10
P1210059	13	05200151	9,30	21150431	16,24
Z10010413	18	05200328	7	21154211	16
Z10010427	19,28	05200369	7	21154213	16
Z10010435	19,28	05200678a	9,30	21154215	16
Z10010511	18	05500156	4	21154307	18
Z10010680	19,28	05500250	1	21154346	18,23,27
Z10010971	28	05500276	4,11	21154353	18
Z1121861	17,23	05500320	4	21200044	4
Z1121868	17,23	05500405	4	21200067	13
Z1122235	15,24	05500462	3	21200102	3
Z1122236	15	07500063	2,7,21	21204909	2,21
Z1122238	15,24	07500133	1,2,11	21300370	2,13,21
Z1150009a	14	07500200	1	21300754	9
Z1150038	17,23	07600004	6	21302038	13
Z1150077	17,23	07800018	1	21600046	18,28,30
Z1150403	14	07800112	3	21600052	8,9,30
Z1150408	3	07800125	6,11	21600092	13
Z1150422	14	08200382k	1	21600098	13
Z1150427	3	09200111	2,6	21600120	19
Z1160012	13	09200194	24	21600123	13,15,18
Z1160050	18	11400136	7	21600216	8
Z1160753a	15	11400202	10	21600354	10
Z1180009	13	14700203	13	21600378	24
Z1180016	13	15200264	7	21600488	13
Z1180022	13	20400627	4,13	21600507	10
Z1180635	27	20400922	4	21600508	10,30
Z1200362	18,23	20400925	4	21600542	8
Z1300008	18	20400927	4	21600556	10
Z1330103	24	20400928	4,5,12,20	21600659	13
Z1360201	22	20401038	2,12,20	21600660	13
Z1360204	22	20401119	4	21600775	1,7,15,29
Z1510291	28	21100013	1	21900321	1
Z1510296	19,28	21100063	2	21900353	23,24,28
Z1510302	16	21100100a	9,13,30	22201410	2
00000479	10	21100198	13	22300092	13
01200012	12,20	21100248	7	22300111	3
01200014	3	21100249	7	22300112	3
01200102	5	21100256	14,30	22300121	3
01200232	1	21100373	9	22300143	3
01500264	10	21100482	10	22300444	8
02100028	4,11	21100919	30	22300448	8
02100059	4,11	21101012	10	22300450k	8
02100156	1	21101015	10	22300452k	8
02100185	5,10	21103027	25	22300454	8
02100190	9,30	21109506	13	22300459k	8

Best.-Nr.	Tafel	Best.-Nr.	Tafel	Best.-Nr.	Tafel
22300473	8	23801397	2, 12, 20	23806812	7, 15
22300505	8	23801398	2, 12, 20	23806884	7, 12, 20
22300507	8	23801405	3, 12, 20	23810061	14
22300646	1, 13	23801407	3	23810062k	14
22300648	13	23801410	3	23810067	14
22300652	13	23801414	2	23810068	14
22300676	10, 13, 17, 25	23801415	2	23810069	14
22300700	13, 29, 30	23801416	2	23810070	14
22301296	30	23801418	2, 12	23810241	13
22301738k	11	23801419	2, 12	23810281	13
22301739	11	23801491	2, 12, 20	23810301	13
22500097	2, 12, 20	23805012	21	23810304	13
22500383	15	23805039	21	23810356	13
22500449	5	23806494	13	23810421k	15
23100454	13	23806495	13	23810421	15
23300152	1, 3	23806505	13	23810431	15, 24
23700077	2, 12	23806513	13	23810584k	13
23700080	2, 12	23806515	11	23810631	18
23700081	2, 12	23806523	11	23813001	24
23700154	3	23806525	11	23813013	24
23700189k	4	23806527	11	23813027	24
23700189	4	23806529	11	23813030k	24
23700191	4	23806530	11, 14, 24	23813031	24, 26
23700192	4	23806532	14	23813040	24
23700194	4	23806540	14	23813050	24
23700195	4	23806545	14	23813083	27
23700196	4	23806546	14	23813087	28
23700198	4	23806549	14	23813089	28
23700202	4, 7, 15, 30	23806552	14	23813094	27
23700204	2	23806561	13	23813115	27
23700341k	12, 20	23806563	13	23813126	27
23700624	24	23806567	13	23813131	28
23800102	2, 12, 20	23806568	13	23813132	28
23800103	2, 12	23806569	13	23813177	28
23800107	2	23806575	13	23813191	25
23800135	3	23806576	13	23813192	25
23800179	1	23806577	13	23816496	21
23800186	4	23806582	13	23816601	18
23800475	2	23806584	13	23816603	18, 19
23800479	2	23806601	13	23816604	19
23800481	4	23806607	13	23816611	18, 27
23800484	4	23806611	13, 29	23816616	18
23800485	4	23806616	13	23816621	19
23800488	10	23806622	13	23816622	19
23800521	1	23806626	13	23816630	19
23800522	1	23806631	13	23816909	20
23800523	1	23806632	13	23816911	30
23800526	1	23806633	13	23816921	20
23800531	8	23806634	13	23816924	20
23800621	9	23806653	13	23816925	20
23800622	9, 30	23806671	13	23816926	20
23800629	9, 30	23806685	13	23816927	20
23800632	9, 30	23806734	13	23816928	20
23800635	9, 30	23806799	15	23816961	24
23801391	2, 12	23806803	6	23817156	26
23801392	2, 12, 20	23806805	15	23817157	26
23801393	2, 12	23806807	15	23817176	25
23801395	2, 12	23806808	15	23817198	22

Best.-Nr.	Tafel
23817281	30
23817283	30
23817301	2,21
23817303	2,21
23817308	2,21
23817315	2,21
23817321	2,21
23817325	2,21
23817328	2,21
23817335	22
23817336	22
23817339	22
23817340	22
23817343	2,21
23817344	2,21
23817346	2,21
23817441	14
23817601	11
23817624	21
23817628	21
23818225	25
23820047	30
23820142	24
23820143	24
23820146	24
23821301	27
23821359	26
23821801	25
23821802	25
23900108	4,11
23900109	4,11
23900509k	7
23900533k	8
23900533	8
23906755	13
23909141	17,24,25
24000281	7
24000969	7
24100132	3
24100183	1,21
24100185	1
24100188	1,30
24100189	30
24100192	30
24100193	30
24100198	4
24100235	10
24100263	1
24100276	4
24100279k	4
24100283	4
24100310	4,11
24100318	4,11
24100320	6
24100574	4
24101067	10
24200062	2
24200077	2,12,20

Best.-Nr.	Tafel
24200078	2,12,20
24400604a	4,9,11,30
24401066	9
24401067	9
24401068	9
24414635	18
24415012	24
24501561	30
24501631	30
24501642	30
24501644	30
24501646	30
24501658	30
24501660a	7,30
24503022	30
24503025	30
24503029	30
24503032	30
24503035	14,30
24503036	14,30
24503270	30
24503281	13
24503283	13
24503285	13
24503386	30
24503393	30
24503395	30
24503471	30
24602566	21
24700017a	12,20,30
24900006	1
24900008	1
24900009	1
24900010k	1
24900011	1
24900016	1,5,6,
24900017	2
24900018k	2
24900024k	2
24900050	2,11
24900051a	2
24900052	4,11
24900053	4,11
24900055b	4,11
24900094	2,3
24900097k	3
24900101	3
24900104	3
24900117	3
24900118	3
24900136	10
24900141	10
24900142a	10
24900151	10
24900161	2,4,10
24900163	10
24900166	10
24900167	10

Best.-Nr.	Tafel
24900168	2,12,20
24900175	1
24900190k	1
24900193	1
24900196k	1
24900199	1
24900200	1
24900205	1
24900206	1
24900214k	4
24900217k	4,11
24900220k	4
24900230	4,11
24900244	4,11
24900249	5
24900250a	5
24900251k	5
24900258a	5,12,20
24900264a	5
24900265	5
24900267k	1
24900269	5
24900270	5
24900271	5
24900273k	5
24900274	5,12,20
24900277	4
24900279	4,11
24900281	5
24900282	5
24900282a	5
24900302	7
24900303	7
24900305	1
24900306	1
24900309	1
24900313	1
24900320k	6
24900321	6
24900322	6
24900323	7
24900325	7
24900326k	1
24900329k	6
24900330k	6
24900331	6,11
24900335	11
24900336	6
24900340k	6
24900341	6
24900342k	6
24900342	6
24900342a	6
24900343	6
24900346	6
24900348	6
24900349	6
24900351	6

Best.-Nr.	Tafel
24900359	6, 15
24900362k	6
24900369k	6
24900369	6
24900371	6, 15
24900371a	15
24900372	6, 7
24900379	7
24900415	1
24900417k	1
24900418	1
24900420k	1
24900421	1
24900423	1
24900440	8
24900594	6
24900667k	4
24900667	4
24900669k	4
24900672	4
24900674	8
24900861	6
24940331	13
24940345	13
25100195	1
25200604	10
25500129	4, 13
26500565	21
26504018	29
27000079	29
27000263	19
27000276	14, 30
27000678	9
30100313	1
30100375	1, 21
35100092	4, 11
37600165	3
38000045	1
38000061	2, 12, 20
38000077	6
38000267	2, 21
38000795	12, 20
38003578	30
38003847a	6, 30
38003847	15
38003849	30
38003854	29
38003855	29
38006810	15
38006841	15
38007293	14
38007306	5
38008104	15
38008105	6, 15
38008106	6, 15
38008111	15
38008112	15
38008856	10

Best.-Nr.	Tafel
38008871	29
38008873	29
38008878	29
38008883	29
38008885	29
38008887	29
38008893	2, 21, 29
38008894	29
38008896	29
38008948	30
38008952	30
38008962	30
52300464	7
53100460	29
53100464	14, 29
53100466k	14
53100473	2, 12, 20
54901300	4
54901310	6, 15
55100987	11
55101226	2
55101802	19
55101824	14, 19, 27, 28, 30
55103284	15
55600017	13
55600155	13
55600362	5
55601686	26
55612988	2, 21
55613153	2, 21
55613606	22
55700263	2, 5, 21
55700405	30
55700407	30
55700582	30
55800090	17, 25
56901895	13
56901895	15, 18, 24
57000118	13
57000138	9, 22, 29, 30
57000871	3
57001836	17, 23
65000292	4, 5, 14
69700299	30
69704301	13
70000054	7
70000055	7
70000056	7
70000059	7
70000441	7
70000444	7
70200020	5, 13
70200063	2
70200117	14, 30
70200210	2, 21
71001450	9, 13
71300302	8, 25
71812216	25

Best.-Nr.	Tafel
71900279	13
72000042a	7, 17, 22, 23, 26
72000043	15, 17, 22, 23, 26
72000131	15, 22
72100053	17, 23
72100071	17, 23
73900076	2, 21
73900224	24, 27
73900255	15, 27
73900297	14, 19, 23, 27, 28, 30
73900298	19
73900311	19, 28
73900337	28
73900347	24
73905105	24
73905347	26
74200848	19, 28
74201556	13
74202096	17, 23
74202238	18
74202241	13
74202244	13, 18
74221625	23
74221996	22
74240189	26
74240277	8
74401509	24
74401793a	17, 23
74401802a	23
74401802b	17, 23
74401802	17, 23
74401804a	17, 23
74401804	17, 23
74401816	23
74401819	13, 23
74401820	18, 23
74401884	13, 21
74401968	2, 21, 22
74401978	15
74402088	18
74402094	16
74402168	16
74402208	7, 15
74402526	23
74402528	23
74404573	28
74404574	28
74409056	9
74409183	18
74409513	17, 23
74412497	19, 28
74412508	19
74412822	19
74423556	13, 18, 23
74423566	18
74423875	28
74423921	28
74423923	28

Best.-Nr.	Tafel
74423937	19,28
74423938	19,28
74423974	19
74423977	28
74423978	19,28
74423979	28
74423981	28
74423982	19
74423983	28
74423984	28
74424113	24
74424326	15
74428708	18,27
74450244	25
74450489	28
74450491	19
74450539	19,28
74450542	19,28
74460817	27
74461022	28
74461145	19
74461147	28
74461153	19,28
74600768	14,21,22,23
74602607	19,28
74602609	28
74602623	19
74602624	19
74605018	27
74605301	23
74605334	23
74611542	18
74640378	23
79700312	13
79700314	18
79700315	23
79700318	17
79702201	23
79702302	23
79703191	13,18,23
79801606	18
798120531	27
798140055	26
798140056	26
798160207	28
798221002	27
798240218	26
798357501	27
798420049	24
798422402	28
798422407	28
798483204	27
798483201	28
90200097	24
90200351	1,13,18
90200513	30
90200602	24
91100267	11,13

Best.-Nr.	Tafel
91100339	14
91100674	9
91100693k	9
91200701	9
91200705	9
91200706	9
91300628	12,20
91300629	29
91400419	13,25
93002119	13
93300148	13
93300572	24
93320030	14,30
93320031	29
93910071	13
94100788b	13
94210318	24
96500547	14
100100360	26,27,28
100109127	13
100109128	1,14
100109130	11,24,25
100109140	13
100500233	24

Best.-Nr.	Tafel
-----------	-------

Näheinrichtungen

DÜRKOPP 238

Zur Beachtung!

In folgender Näheinrichtungstabelle sind alle Näheinrichtungen der DÜRKOPP 238 aufgeführt, die z. Z. der Drucklegung festgelegt sind.

Um die Übersicht und die Bestellung von Näheinrichtungen und Maschinen zu erleichtern, sind sogenannte „E-Nr.“ (Einrichtungskomplettnummern) geschaffen worden.

Die „E-Nr.“ steht in der Tabelle an erster Stelle, gefolgt von der Abb.-Nr. Die Abb.-Nr. gibt an, welche lfd.-Nr. der Umrißzeichnungen der Näheinrichtungen zu welcher E-Nr. gehört.

Die neben der „E-Nr.“ nach einem Schrägstrich angegebene Zahl, z. B. E1/10,3, sagt aus, für welchen Nadelabstand in mm die Näheinrichtung ausgelegt ist.

In der dritten Spalte sind die Unterklassen genannt, für die die E-Nr. vorgesehen ist.

In der vierten Spalte wird der Verwendungszweck kurz erläutert. Im rechten Teil der Tabelle sind die Teilenummern aufgeführt, aus denen die E-Nr. besteht.

Zum Lieferumfang einer kompletten Näheinrichtung (E-Nr.) gehören außer den angegebenen Teilen, 10 Stück Nadeln des zu verwendenden Nadelsystems/Nadeldicke.

Bei den Transporteuren gibt die neben der Teilenummer genannte Zahl an, welche Teilung die Zahnung hat.

Die Umrißzeichnungen der verschiedenen Näheinrichtungen sind im Maßstab 1:1 dargestellt. Dabei sind die Transportflächen von Transporteur und Presserfuß schwarz ausgelegt. Neben den Angaben aus der Näheinrichtungstabelle läßt sich durch diese zeichnerische Darstellung auf einfache Weise erkennen, welche Näheinrichtung für die jeweilige Näharbeit am geeignetsten ist.

Sewing equipment

DÜRKOPP 238

Note!

Following table shows all DÜRKOPP 238 sewing equipment available at the time of printing the present leaflet.

„E-No.“ (complete equipment number), added to the designation, will facilitate the supervision and the ordering of equipment and machines.

The „E-No.“ stands in the table at the first place, followed by the „Abb.-No.“. The latter indicates the serial number of the contour drawings and the „E-No.“ which form a pair.

The figure behind the E-No. and the stroke, e.g. E1/10.3 shows the needle distance in mm for which the sewing equipment is suitable.

The third column contains the subclass for which the E-No. is intended.

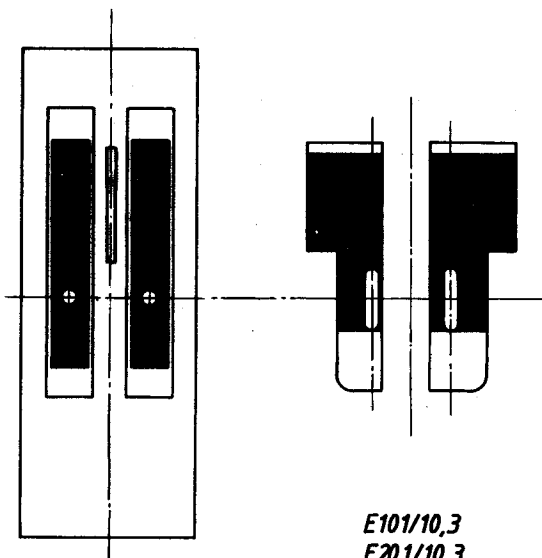
The fourth column indicates the use. The numbers on the right in the table show the parts of which the E-No. is composed.

A complete sewing equipment (E-No.) is supplied with the specified parts and, in addition, with 10 needles of the appropriate system and thickness.

In case of feeding dogs the figure beside the part number shows the teeth pitch.

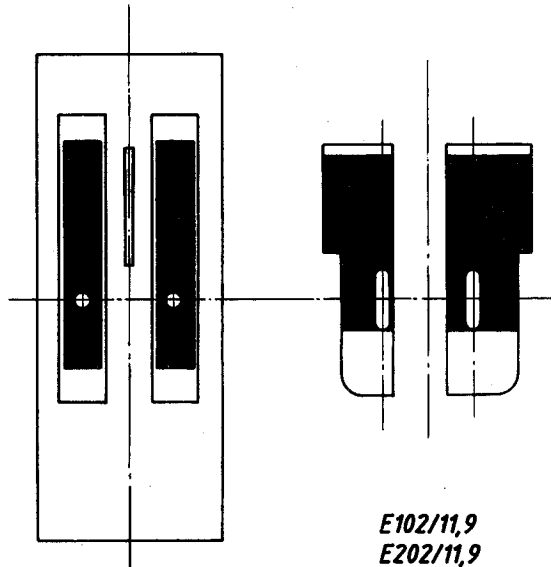
The contour drawings of the different sewing equipment is presented on the scale 1:1. The feeding surfaces of the feeding dog and of the presser foot are shown in black. These drawings, in addition to the table data, show in a simple way which equipment is best suited for your work.

1.



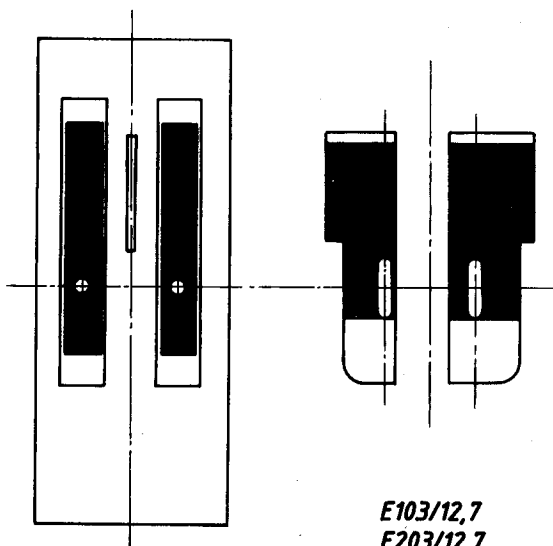
E101/10,3
E201/10,3

2.



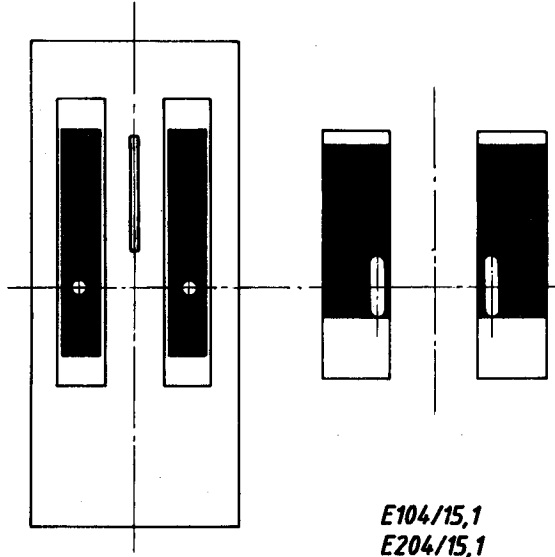
E102/11,9
E202/11,9

3.



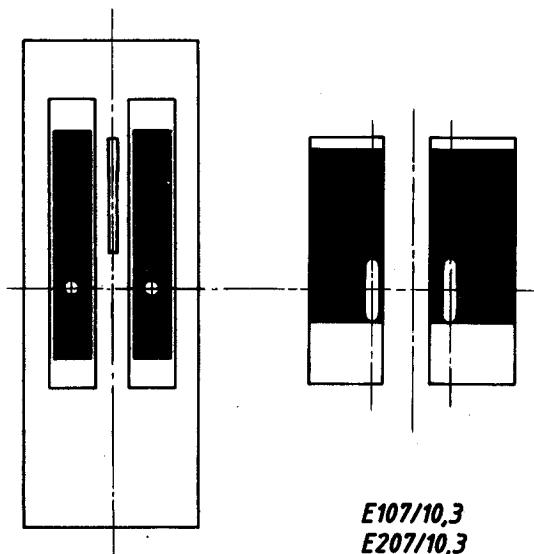
E103/12,7
E203/12,7

4.



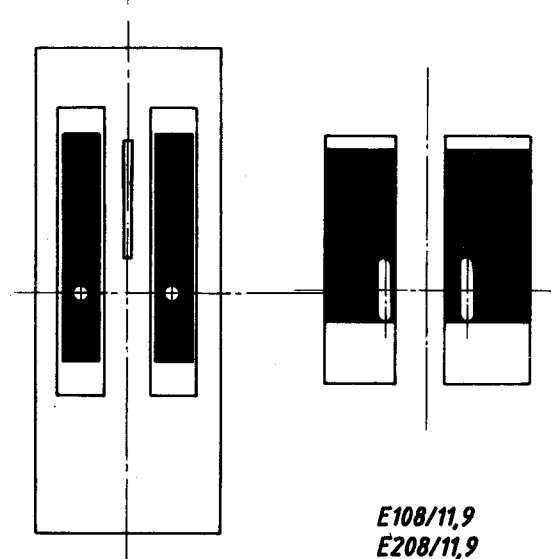
E104/15,1
E204/15,1

5.



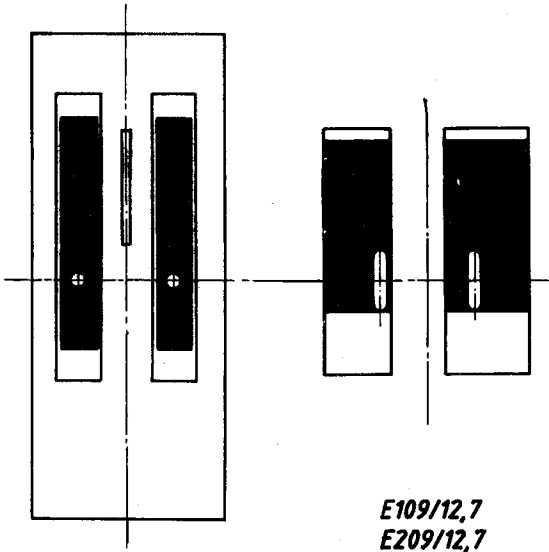
E107/10,3
E207/10,3

6.



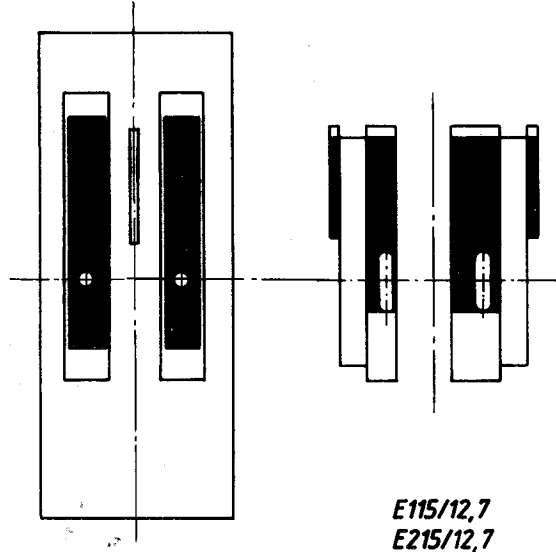
E108/11,9
E208/11,9

7.



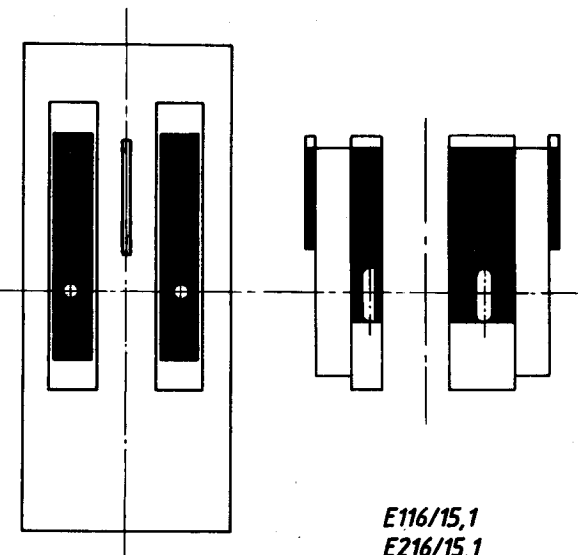
E109/12,7
E209/12,7

8.



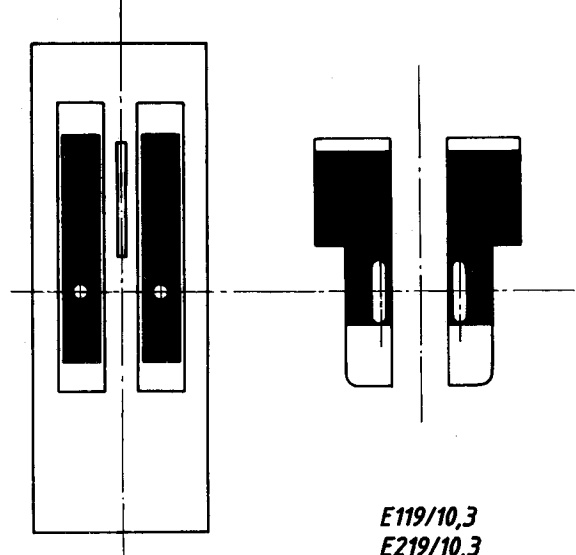
E115/12,7
E215/12,7

9.



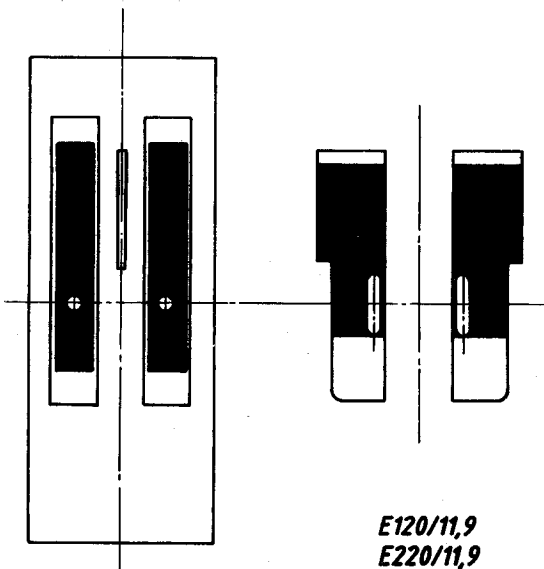
E116/15,1
E216/15,1

10.



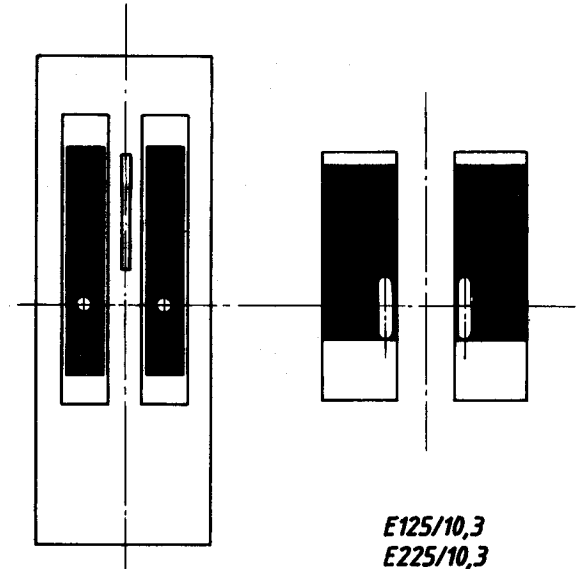
E119/10,3
E219/10,3
E419/10,3

11.



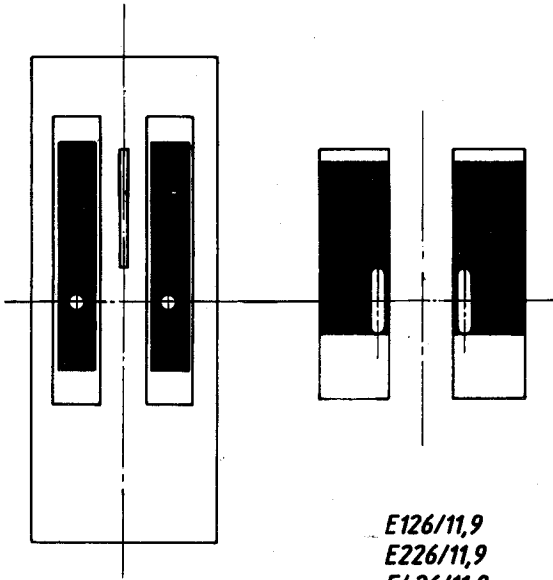
E120/11,9
E220/11,9
E420/11,9

12.



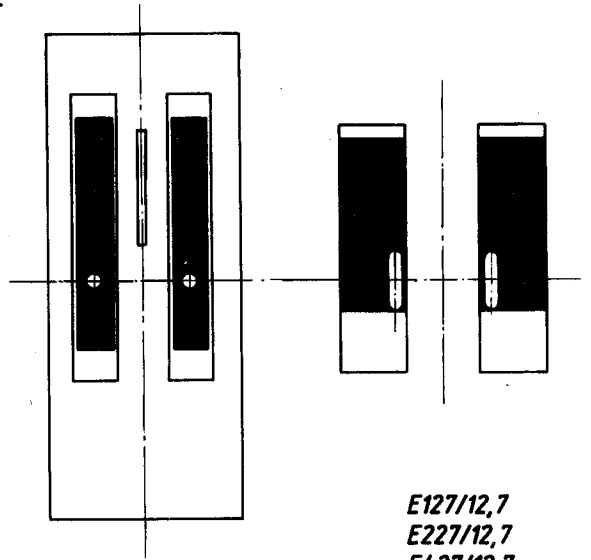
E125/10,3
E225/10,3
E425/10,3

13.



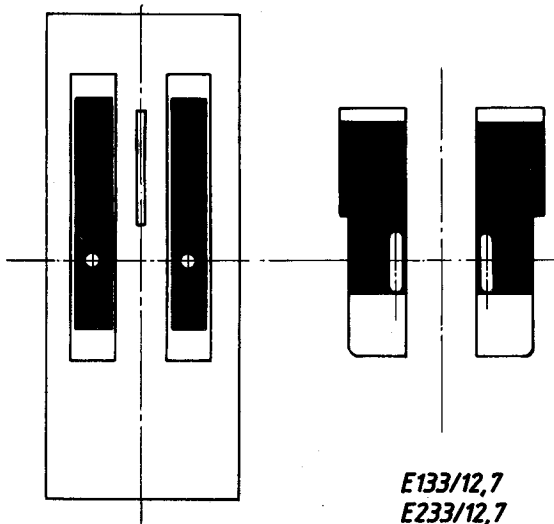
E126/11,9
E226/11,9
E426/11,9

14.



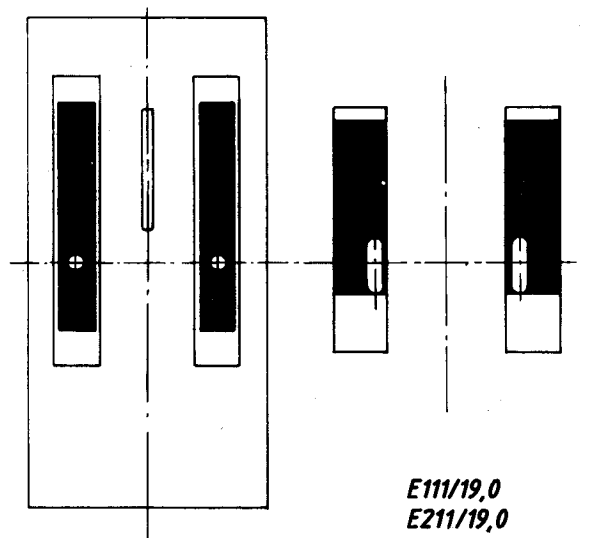
E127/12,7
E227/12,7
E427/12,7

15.



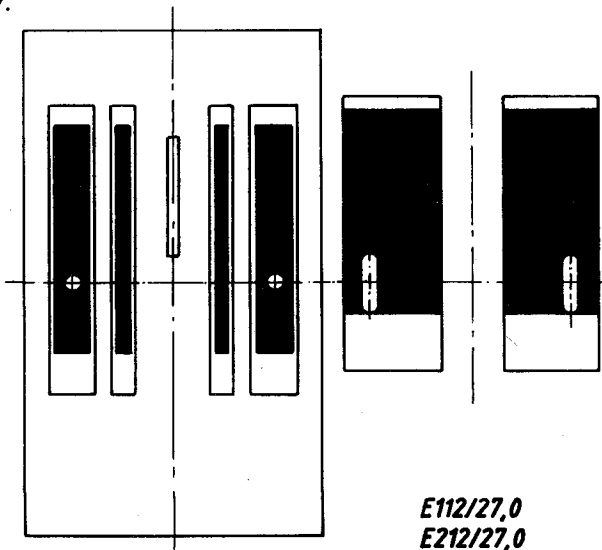
E133/12,7
E233/12,7
E433/12,7

16.



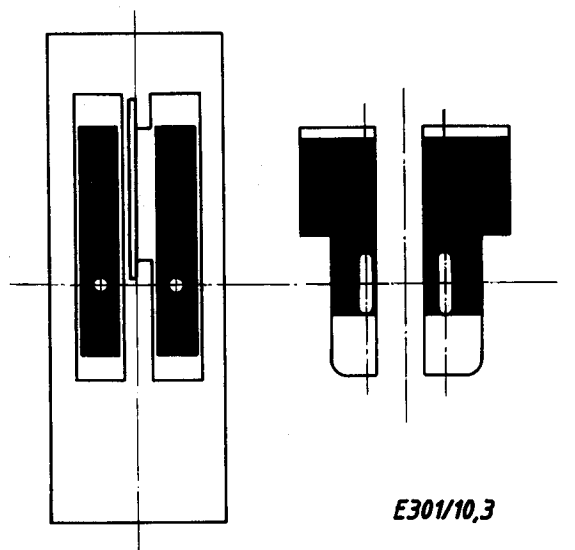
E111/19,0
E211/19,0

17.



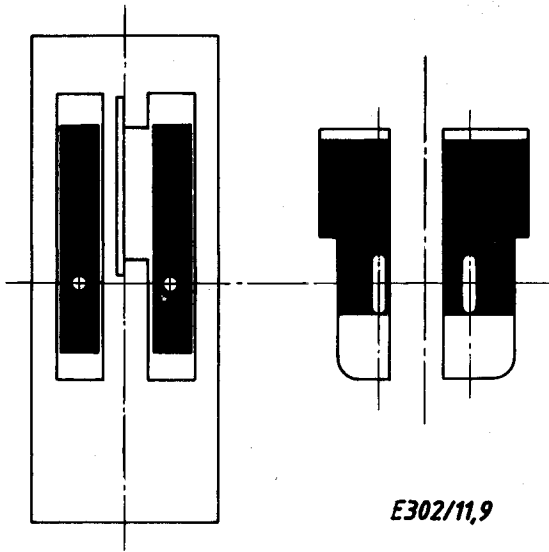
E112/27,0
E212/27,0

18.



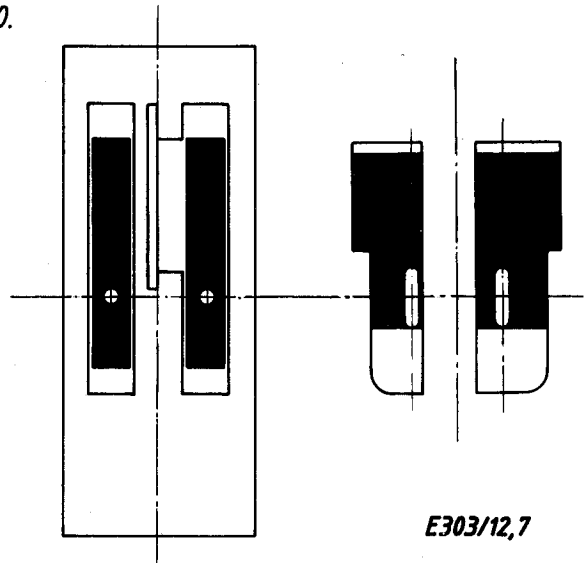
E301/10,3

19.



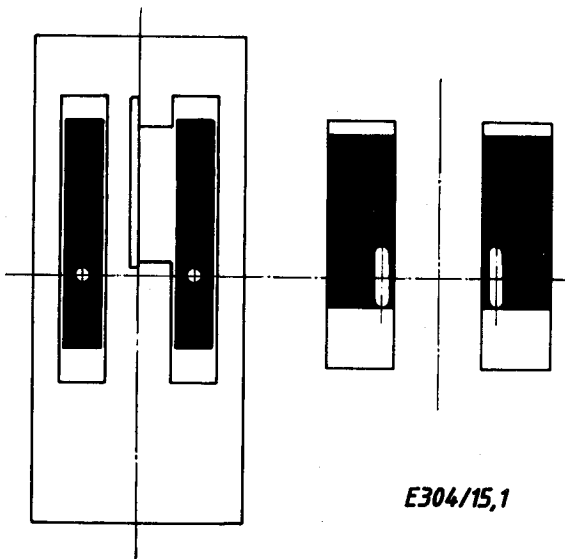
E302/11,9

20.



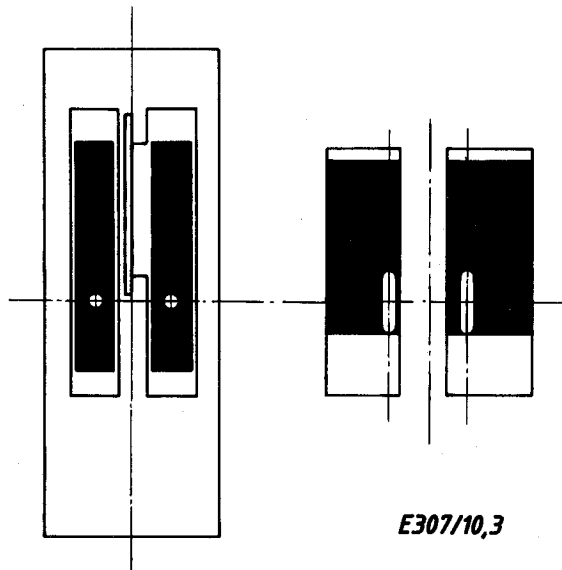
E303/12,7

21.



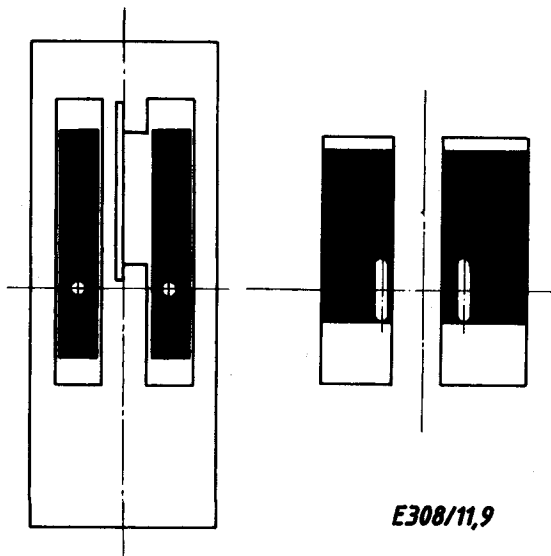
E304/15,1

22.



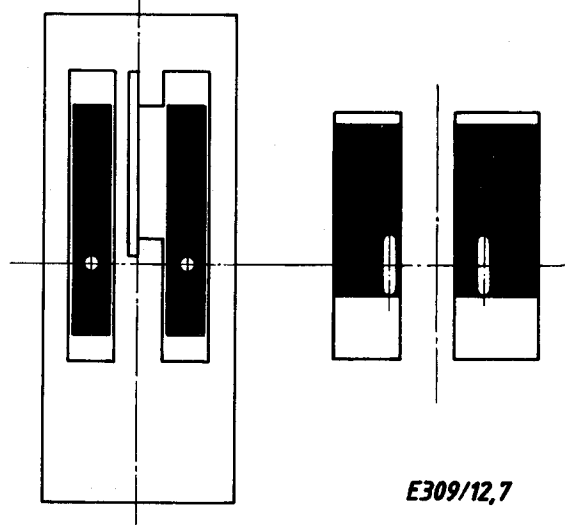
E307/10,3

23.



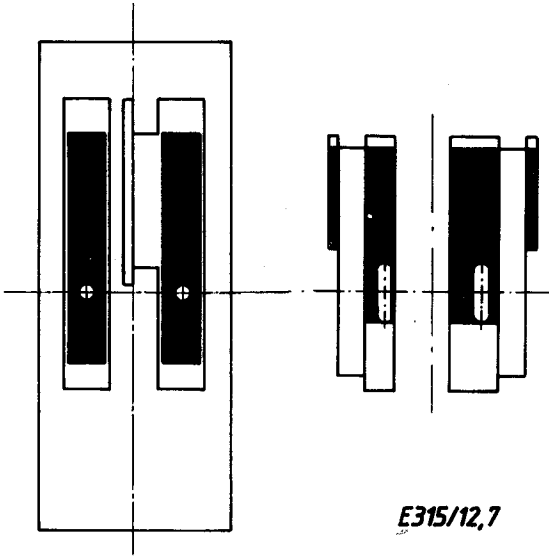
E308/11,9

24.



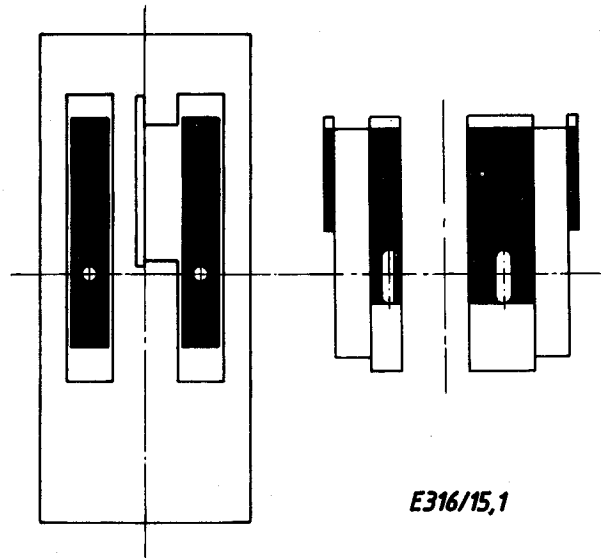
E309/12,7

25.



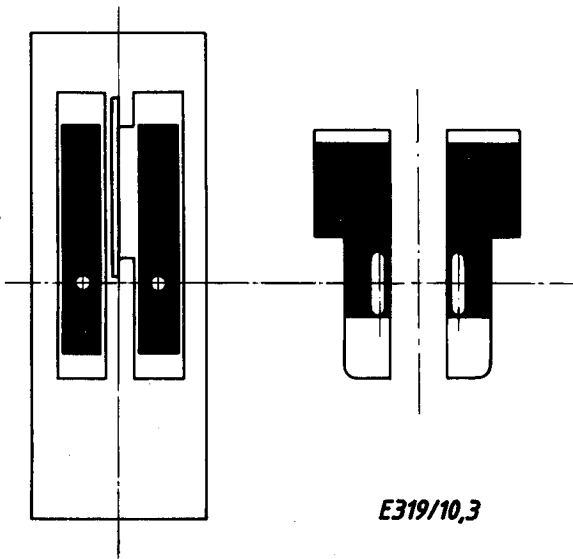
E315/12,7

26.



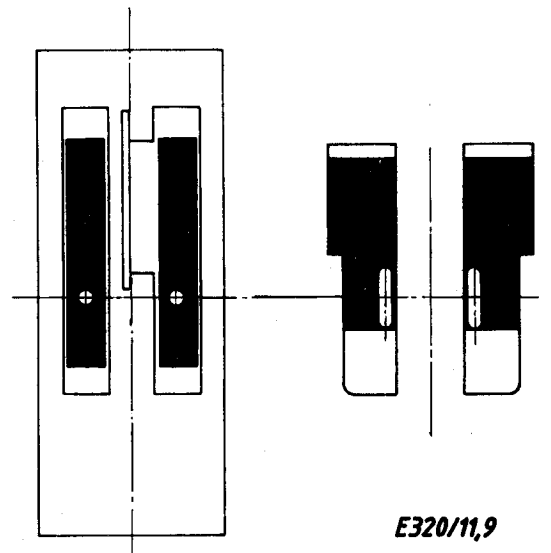
E316/15,1

27.



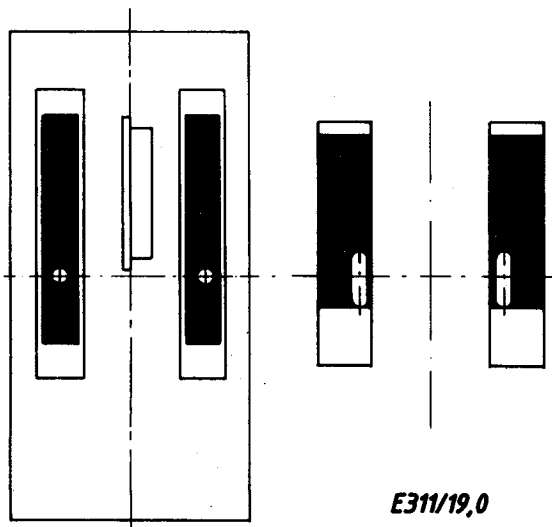
E319/10,3

28.



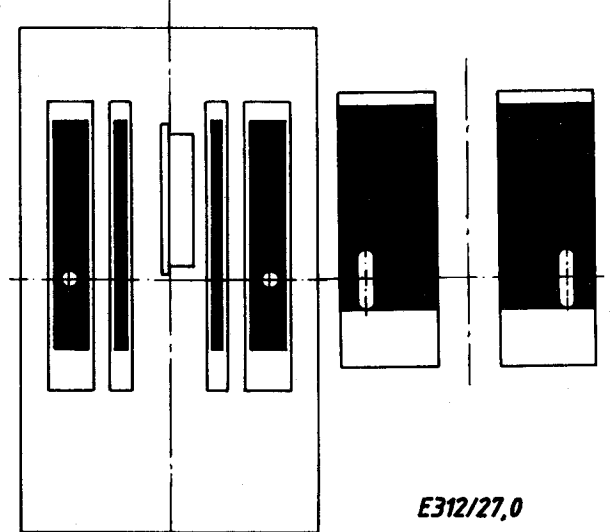
E320/11,9

29.



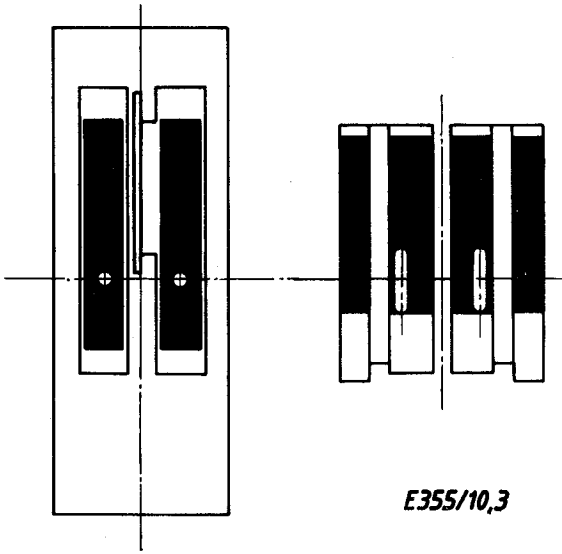
E311/19,0

30.



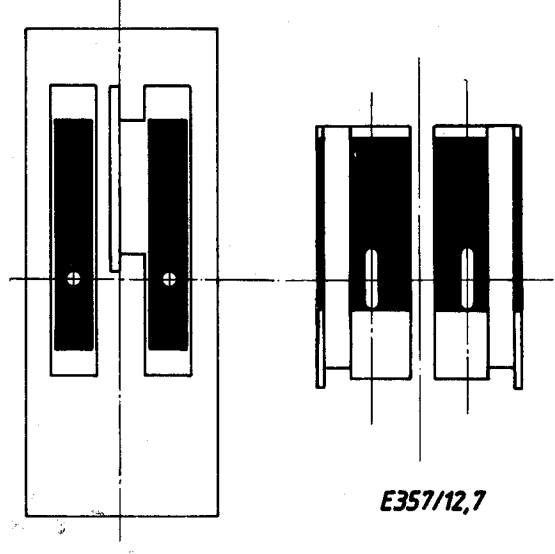
E312/27,0

31.



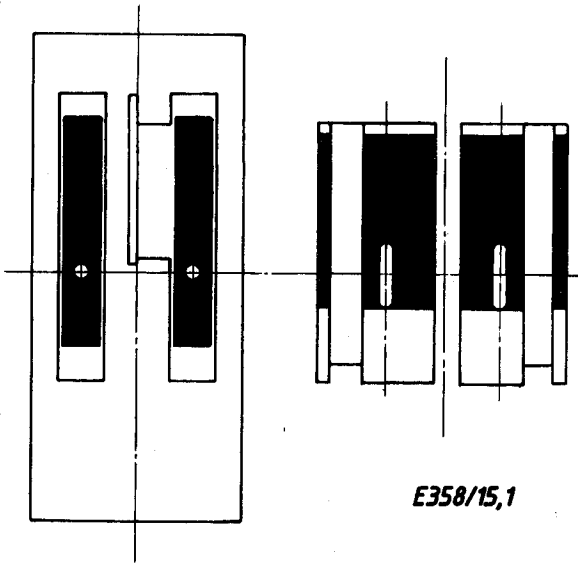
E355/10,3

32.



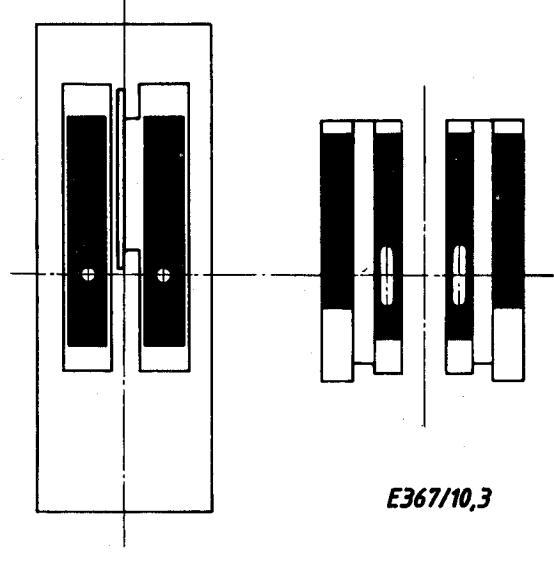
E357/12,7

33.



E358/15,1

34.



E367/10,3