

Teileliste und Näheinrichtungen
Spare Parts List and Sewing Equipment

267

Данная информация для
Вас предоставлена
ООО
"ШВЕЙПРОМКОМПЛЕКТ"
т/ф (499) 2592598 г.Москва
www.shveiprom.com
2592598@mail.ru

DÜRKOPP ADLER AG

Postfach 17 03 51, D-33703 Bielefeld • Potsdamer Straße 190, D-33719 Bielefeld
Telefon (05 21) 9 25-0 • Telefax (05 21) 9 25 24 35

1. Allgemeines

Separate Ersatzteilleisten gibt es fuer: Zusatzeinrichtungen für Spezial-Nähmaschinen und Gestelle.

2. Kennzeichnung der Ersatzteile

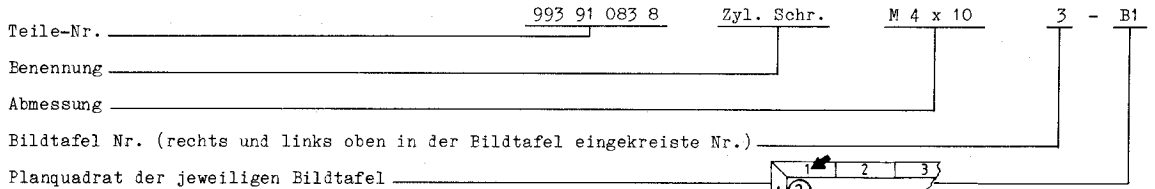
Zu einer Einheit gehoerende Einzelteile sind durch eine strichpunktierte Linie eingerahmt. Die Einheit kann auch komplett unter der voll eingerahmten Nr. (in einem Kasten) bestellt werden. Zu dieser Einheit gehoeren keine Teile, deren Nr. ausserhalb der strichpunktierten Linie steht.

Teile, die mit "N" gekennzeichnet sind, werden nicht einzeln geliefert.

Sollten Sie ein Teil nicht in der Ersatzteilleiste auffinden, was durch technische Aenderungen vorkommen kann, dann geben Sie uns bitte zur Teile- und Funktionsbeschreibung die genaue Unterklasse und Fabrik-Nr. lt. Typenschild bekannt.

Bei Bestellungen von Elektroteilen bitten wir die zusaetzlichen Angaben, die in Klammern hinter der Teile-Nr. stehen, mit anzugeben.

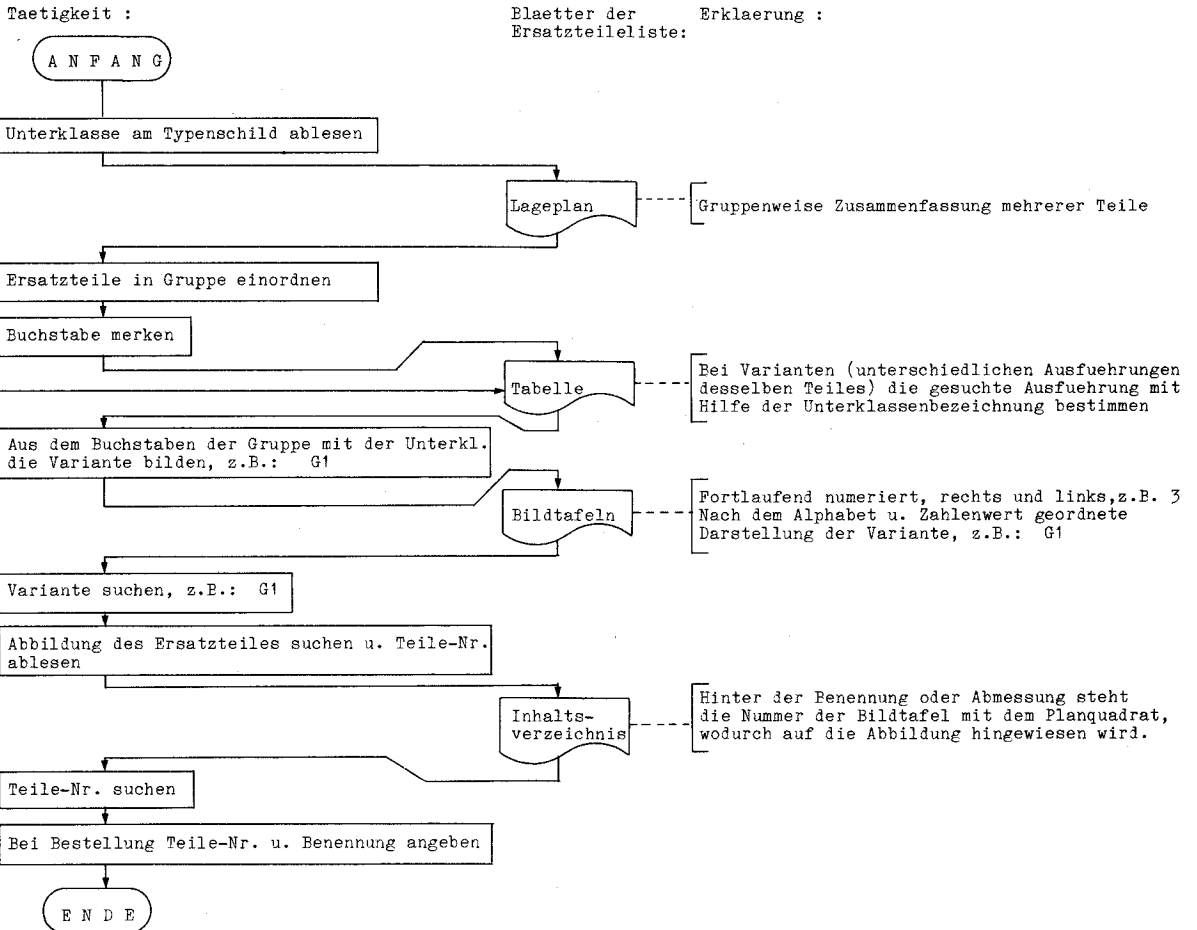
Im Inhaltsverzeichnis sind die Teile-Nr. nach steigenden Nr. geordnet. Ausserdem sind angegeben :



3. Verwendete Bildzeichen

	= siehe Mechanikeranleitung		= ohne Fadenabschneider		= 1 Nadel
	= fluessig sichern, kleben, dichten Loctite 270, Nr.990 49 034 6		= mit Fadenabschneider		= 2 Nadeln
	= fluessig sichern, kleben, dichten Loctite IS-460, Nr. 990 49 037 1		= links	mm = Maße	
	= Laenge oder Flaechen angeben		= rechts	V = veraltete Ausfuehrung	
				d.W. = auf Wunsch	

4. Handhabung der Ersatzteilleiste



5. Jeder Nachdruck, auch auszugsweise, ist nur mit unserer Genehmigung gestattet. Aenderungen behaltent wir uns vor.

Explanation of spare parts list

1. In general

Separate lists are available for sewing components, additional equipment for special sewing-machines and stands.

2. Numbering of parts

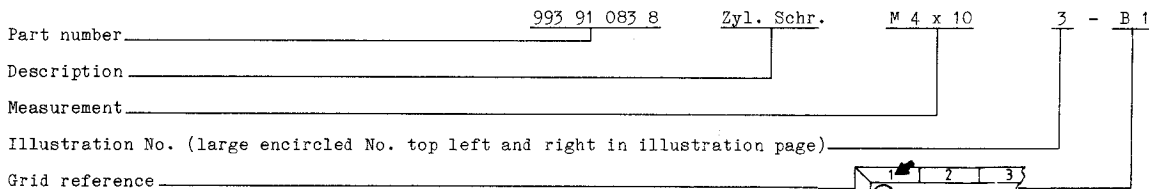
The component parts of a complete unit are framed by a dot-dash line. The unit can also be ordered complete by quoting the number enclosed in the full lined "box" contained within the dot-dash frame. Any parts, the numbers of which are outside of the frame, are not part of the unit and must be ordered separately.

Parts marked with "N" cannot be supplied singly.

If a part cannot be found in the parts list, possibly due to technical alteration, when ordering, please describe the part and function fully, quoting the sub-class and serial number of the machine according to the specification plate.

When ordering electrical parts, please include the additional information set in brackets after the part number.

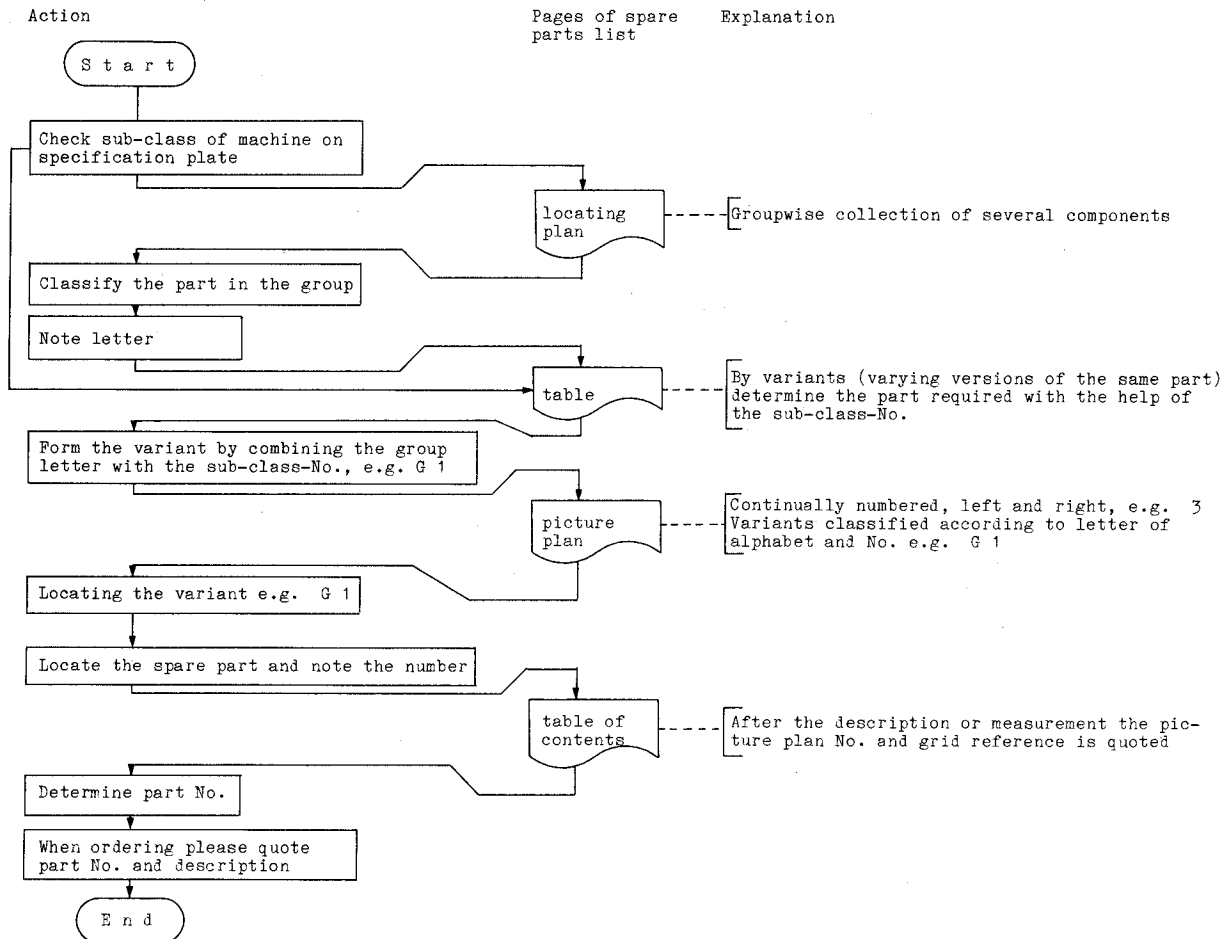
In the table of contents the part numbers are listed in numerical order, e.g.



3. Symbols applied

	= see mechanics manual		= without thread cutter		= point of alteration		= 1 needle
	= secure by glueing, seal Loctite 270, No. 990 49 034 6		= with thread cutter	mm	= measurement		= 2 needles
	= secure by glueing, seal Loctite IS-460, No. 990 49 037 1		= left	V	= obsolete		
	= declar length or area		= right	d.W.	= on request		

4. Using the parts list



5. All reproductions, also in part, require our permission. Subject to alteration.

Explications pour la liste de pièces de rechange

1. Généralités

Il existe des listes de pièces rechange séparément pour : Equipements supplémentaires pour machines à coudre spéciales et bâtis.

2. Identification des pièces de rechange

Les pièces individuelles faisant partie d'une unité ont été encadrées d'une ligne à point-trait. L'unité peut être commandée aussi sous le numéro complètement encadré. Aucune pièce dont le numéro se trouve en dehors de l'encadrement n'appartient à cette unité.

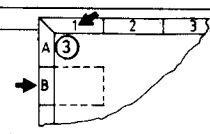
Les pièces marquées par "N" ne sont pas livrables séparément.

Dans le cas où une pièce de rechange n'est pas indiquée dans la liste de pièces de rechange, ce qui peut se produire au cours de changements techniques, en cas de commande, veuillez indiquer la sous-class exacte ainsi que le numéro de fabrication de la machine selon le matricule.

Dans le cas de commande de pièces électriques veuillez également donner les indications supplémentaires qui se trouvent entre parenthèses après le numéro de la pièce.

Dans le table de matière les numéros des pièces sont indiqués par ordre numérique. En outre sont indiqués :

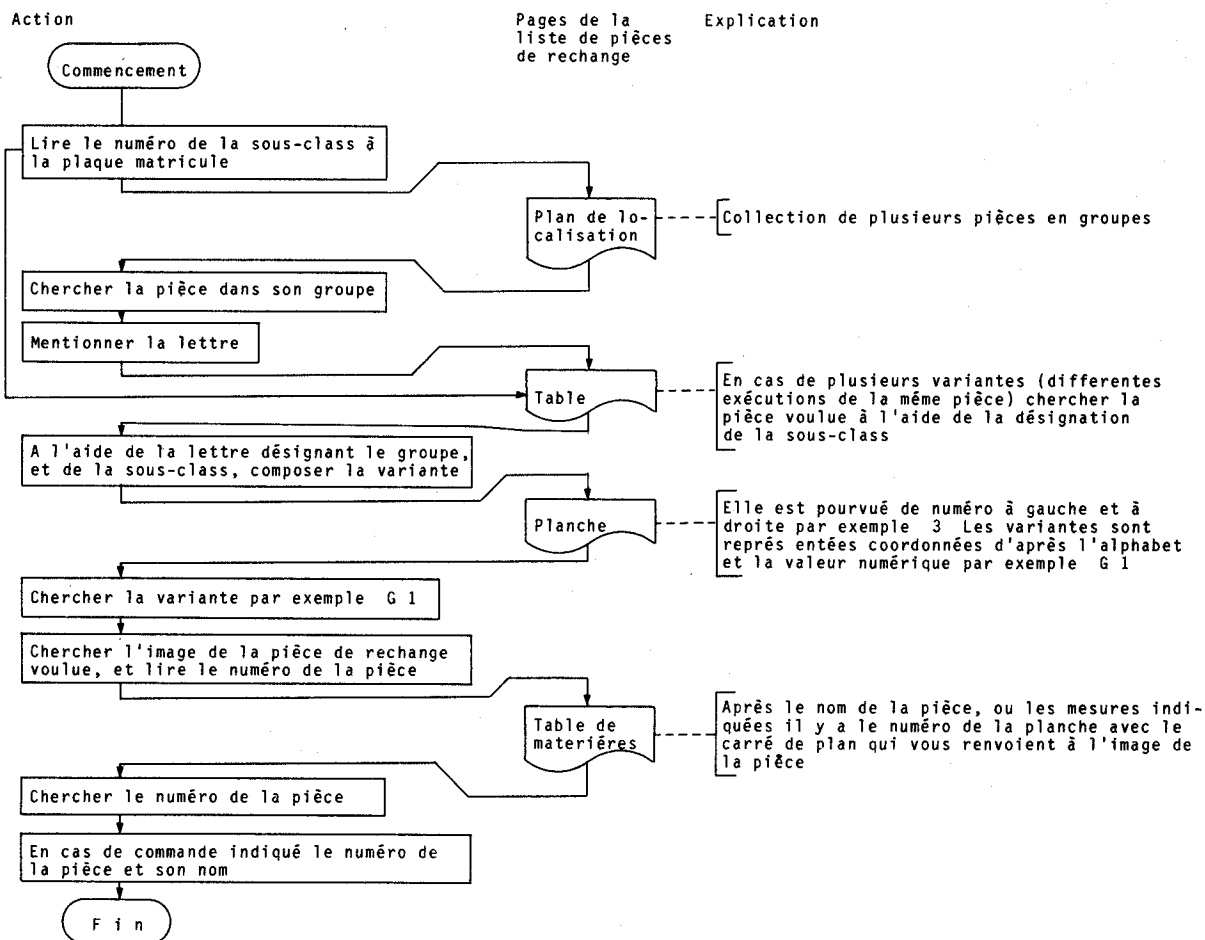
Numéro de la pièce 993 91 083 8 Zyl. Schr. M 4 x 10 3 - B 1
 Nom de la pièce _____
 Mesures _____
 Numéro de la planche (En haut, à droite et à gauche de chaque planche,
 le numéro indiqué dans un cercle)
 Carré de plan de chaque planche _____



3. Symboles utilisés

- = voir instructions pour le mécanicien
- = sans coupe-fil
- = avec coupe-fil
- = coller, fermer hermétiquement Loctite 270, No. 990 49 034 6
- = gauche
- = droite
- = coller, fermer hermétiquement Loctite IS-460, No. 990 49 037 1
- = indiquer longueur ou surface
- = indication pour point de variation
- = 1 aiguille
- = 2 aiguilles
- mm** = mesures
- V** = ancien model
- a.w.** = sur demande

4. Emploi correct de la liste de pièces de rechange



5. Toute reproduction, même en partie, n'est autorisée qu'avec notre permis. Nous nous réservons le droit de change

Aclaraciones a la lista de piezas de repuesto

1. Generalidades

Listas de piezas de repuesto por separado las hay para: Equipo adicional por especiales máquinas de coser y para bancadas.

2. Marcado de las piezas de requesto

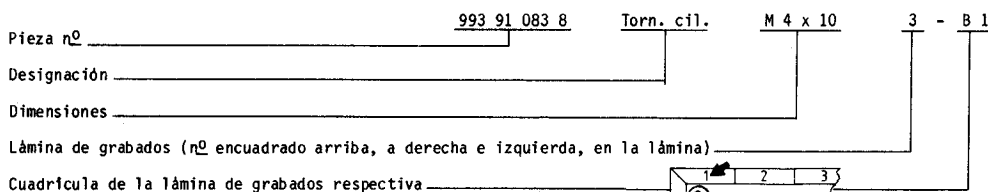
Las piezas sueltas pertenecientes a una unidad están encuadradas por una raya de puntos. La unidad también se puede pedir completa con el número encuadrado por completo (en un cajetín). A esta unidad no pertenece ninguna pieza cuyo número quede fuera de la raya punteada.

Las piezas señaladas con una "N" no se sirven solas.

Si no encuentra usted una pieza en la lista de piezas de requesto - cosa que puede ocurrir por haber variaciones técnicas -, indiquenos entonces, junto a la descripción de la pieza y su función, la subclase exacta y el número de fábrica que figura en la placa del tipo.

En los pedidos de piezas eléctricas rogamos que también se nos indiquen los datos adicionales que figuran entre paréntesis detrás del número de la pieza.

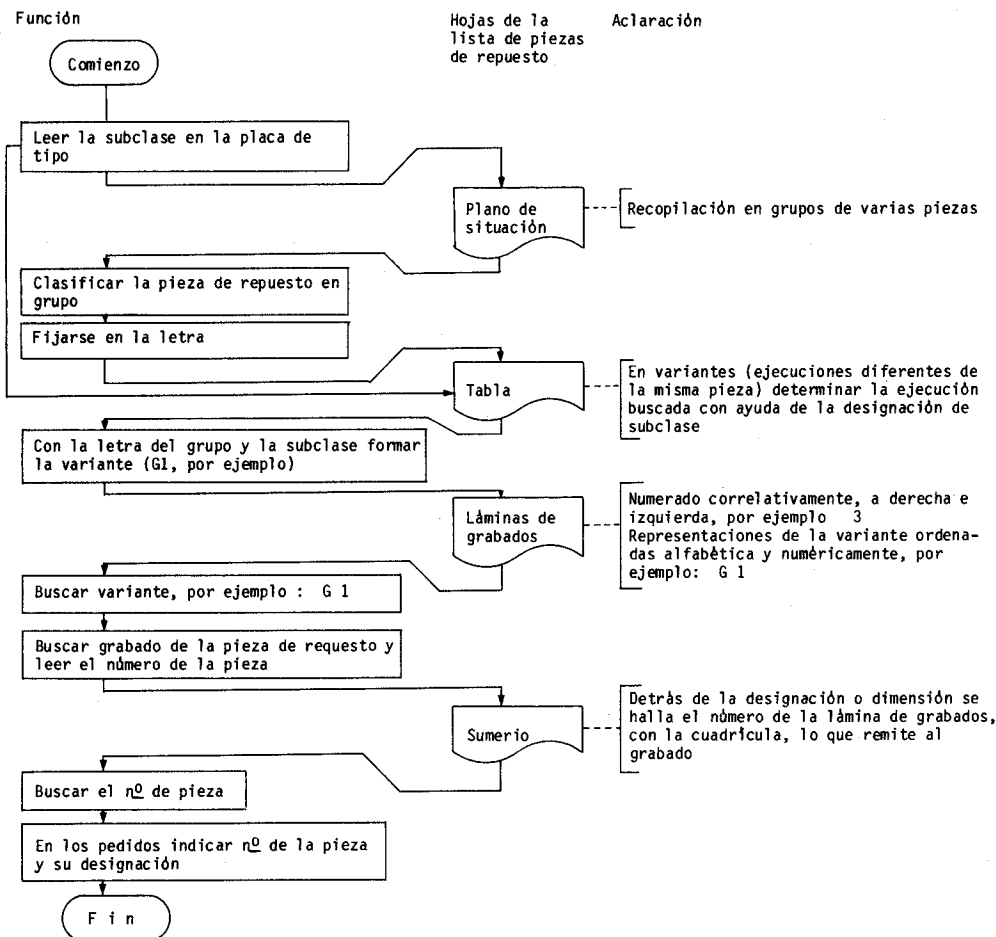
En el sumario figuran los números de las piezas en progresión ascendente. Además se indican:



3. Símbolos empleados

- = Véase Instrucciones para el mecánico
- = Asegurar con líquido, pegar, obturar Loctite 270, nº 990 49 034 6
- = Asegurar con líquido, pegar, obturar Loctite IS-460, nº 990 49 037 1
- = Indicar largo y superficie
- = Sin cortahilos
- = Con cortahilos
- = izquierda
- = derecha
- = Advertencia de que hay diferencia de característica
- mm = medidas
- V = ejecución antigua
- d.W. = a petición
- = 1 aguja
- = 2 agujas

4. Forma de proceder con la lista de piezas de repuesto



5. Toda reproducción, incluso extractada, sólo está permitida con nuestra autorización. Nos reservamos el derecho a hacer modificaciones.

1. Generalità

Esistono libretti parti di ricambio separati per: Dispositivi supplementari per macchine per cucire speciali e sostegni.

2. Contrassegni dei pezzi di ricambio

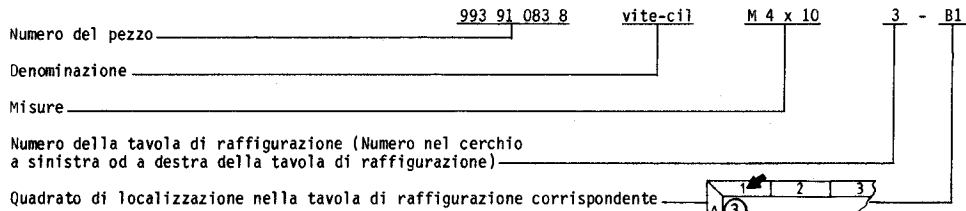
Pezzi singoli componenti un gruppo sono racchiusi in una linea a punti e tratti. Il gruppo può essere anche ordinato completo indicando all'ordine il numero di pezzo incorniciato da una linea continua. I pezzi il cui numero è situato fuori della linea a punti e tratti non appartengono al gruppo

Pezzi contrassegnati con la lettera N non possono essere forniti come pezzo singolo

Nel caso che un pezzo non si trovi nel libretto parti di ricambio, ciò può succedere a causa delle continue innovazioni tecniche, indicate, accanto alla descrizione della funzione del pezzo e l'eventuale schizzo o descrizione minuta del pezzo, la classe e sottoclasse esatta ed il numero di fabbricazione riportati in targhetta

Ordinando componenti elettrici indicare i dati suppletivi segnati in parentesi dietro il numero del pezzo

Nell'indice i numeri dei pezzi sono ordinati secondo numero progressivo ed inoltre sono indicati:



3. Simboli figurati utilizzati

= Vedi libretto istruzioni per i meccanici

= Senza rasafilo

= Indicazione per notare le differenze tra i pezzi

= 1 ago

= Fissaggio, incollaggio o tenuta del pezzo tramite liquido Loctite 270, Nr. 990 48 034 6

= Con rasafilo

mm = Misura

= 2 aghi

= Fissaggio, incollaggio o tenuta del pezzo tramite liquido Loctite IS-460, Nr. 990 49 037 1

= Sinistra (o)

V = Esecuzione invecchiata

= Indicare la lunghezza o la superficie

= Destra (o)

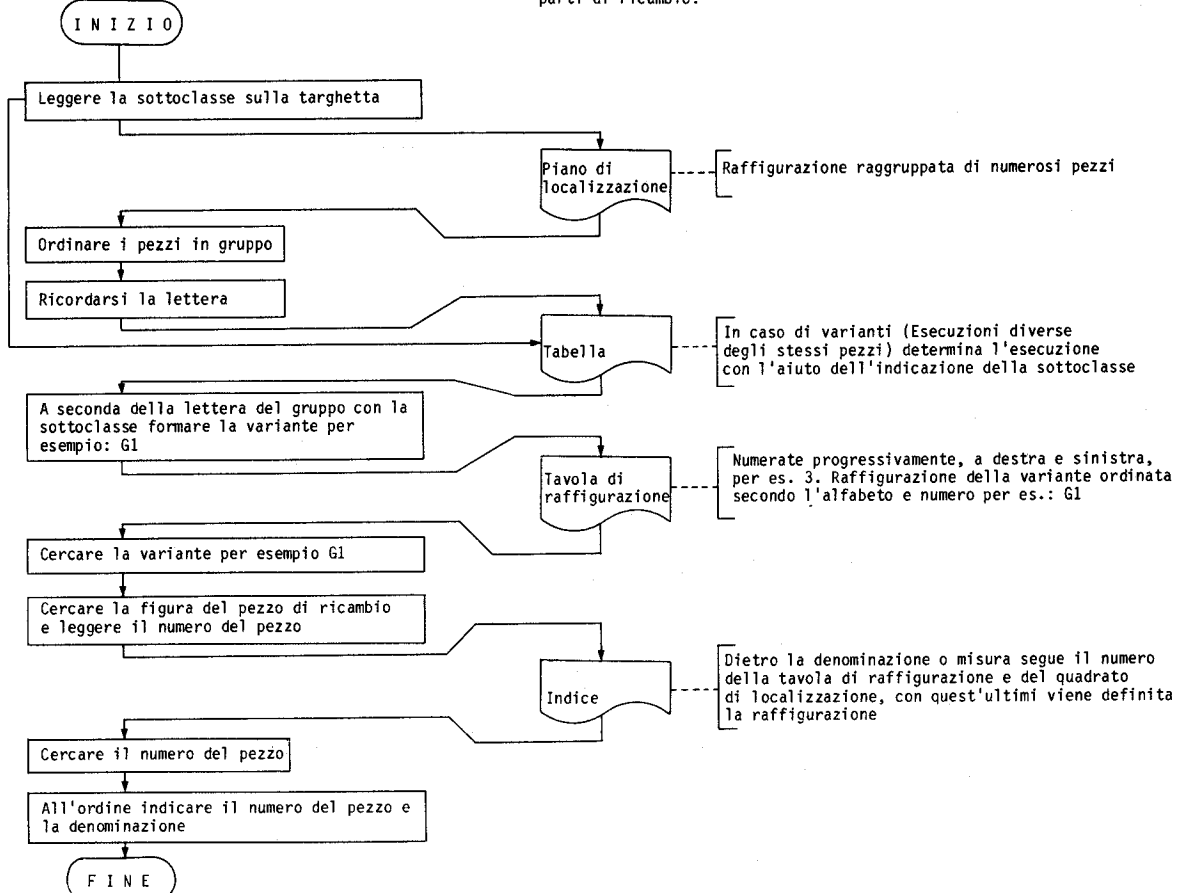
a.W. = A richiesta

4. Uso del libretto parti di ricambio

Azione:

Fogli del libretto parti di ricambio:

Spiegazione:



Unterklassen-Tabelle Table of sub classes

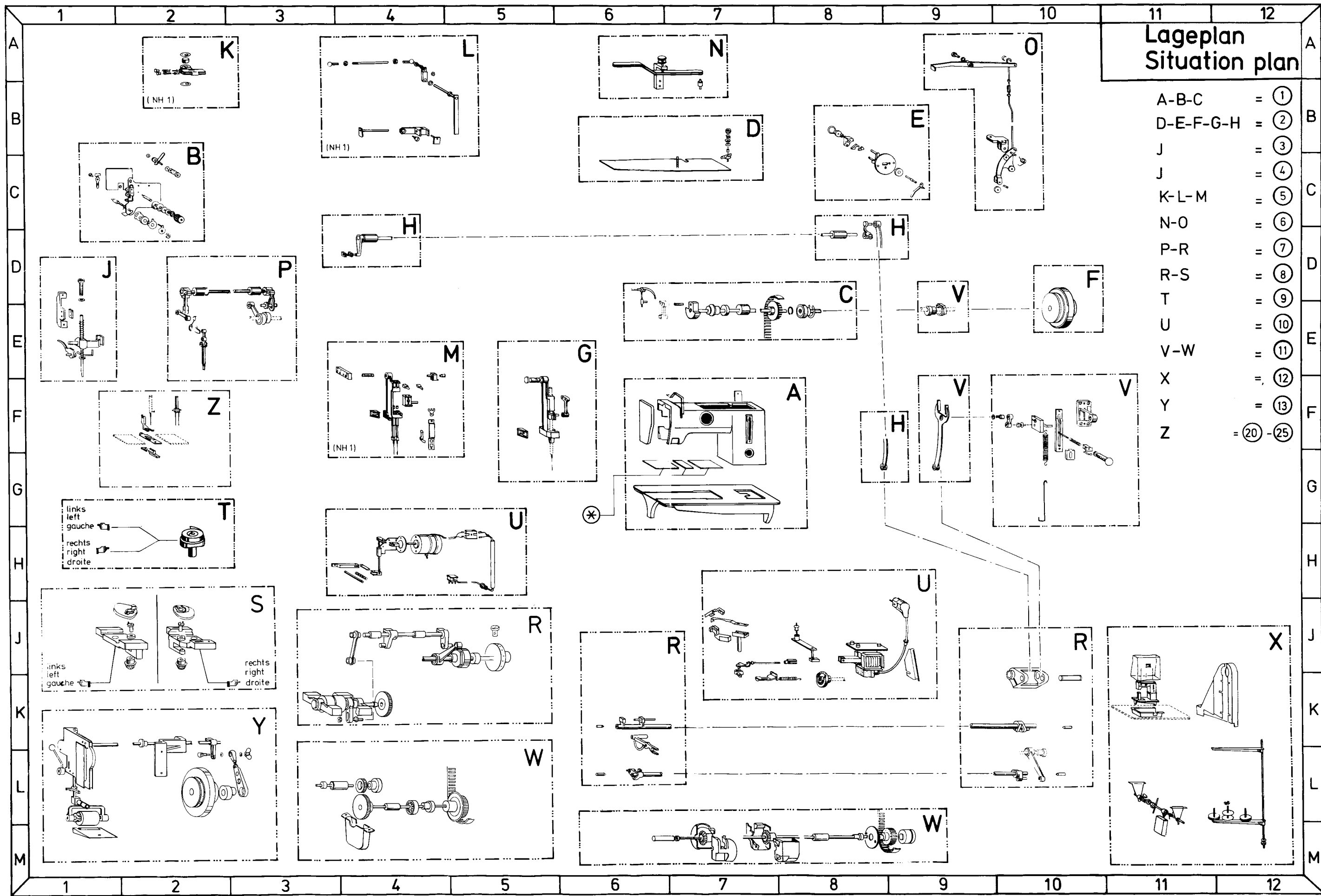
Zelle	Unterklasse: Sub class:	Gruppenaufstellung der Unterklassen: Zum Beispiel: A 1 Table of sub class (for example A 1)																									
	267...	A.	B.	C.	D.	E.	F.	G.	H.	J.	K.	L.	M.	N.	O.	P.	Q.	R.	S.	T.	U.	V.	W.	X.	Y.	Z.	
		Einnadel													single-needle												
001	VG 2 S	1	3	1	1	1	1	1+5	-	6	-	-	-	-	1	-	-	1+4+6	8	-	1	1+3	2+3	2+4	1	-	
002	3 S	1	3	1	1	1	2	1+6	-	2	-	-	-	2	1	-	-	1+4+6	2	-	5	-	2+3	2+6	1	-	
003	FAP 3 S	1	3	1	1	1	2	1+7	-	2	-	-	-	1	1	-	-	1+4+6	6	-	7	2+3	2+3	3+4	1	-	
004	4 S	1	3	1	1	1	2	1	-	3	-	-	-	2	1	-	-	1+4+6	2	-	5	-	1+3	3+6	1	-	
005	FAP 4 S	1	3	1	1	1	2	1+7	-	3	-	-	-	2	1	-	-	1+4+6	6	-	7	2+3	1+3	3+4	1	-	
006	HGK 62	1	4	1	1	1	2	1	1	12	-	-	-	-	1	-	-	3+7+8	-	-	13	-	2+3	1	1	-	
007	HGK 62 S	1	4	1	1	1	2	1	1	6	-	-	-	-	1	-	-	3+7+8	-	-	13	-	2+3	1	1	-	
008	HGK 63	1	4	1	1	1	2	1	1	13	-	-	-	-	1	1	-	3+7+8	-	-	13	-	2+3	1	1	-	
009	HGK 63 S	1	4	1	1	1	2	1	1	2	-	-	-	-	1	1	-	3+7+8	-	-	13	-	2+3	1	1	-	
010	FA 63	1	3	1	1	1	2	1	1	13	-	-	-	-	1	1	-	1+6+8	6	-	7	1+3	2+3	2+4	1	-	
011	FA 63 S	1	3	1	1	1	2	1	1	2	-	-	-	-	1	1	-	1+6+8	6	-	7	1+3	2+3	2+4	1	-	
012	63 S	1	3	1	1	1	2	1	1	2	-	-	-	-	1	1	-	1+6+8	2	-	5	-	2+3	2+6	1	-	
013	VG 63	1	3	1	1	1	2	1	1	13	-	-	-	-	1	1	-	1+6+8	4	-	3	-	2+3	2+6	1	-	
014	VG 63 S	1	3	1	1	1	2	1	1	2	-	-	-	-	1	-	-	1+6+8	4	-	3	-	2+3	2+6	1	-	
015	VG 63 S	1	3	1	1	1	1	1	1	2	-	-	-	-	1	1	-	1+6+8	8	-	1	1+3	2+3	2+4	1	-	
016	HGK 64	1	4	1	1	1	2	1	1	15	-	-	-	-	2	1	-	3+7+8	-	-	13	-	2+3	1	1	-	
017	HGK 64 S	1	4	1	1	1	2	1	1	3	-	-	-	-	2	1	-	3+7+8	-	-	13	-	2+3	1	1	-	
018	63	1	3	1	1	1	2	1	1	13	-	-	-	-	1	1	-	1+6+8	2	-	5	-	2+3	2+6	1	-	
019	VG 72	1	3	1	1	1	2	2	1	7	-	-	-	-	1	1+4	-	1+5+8	4	-	3	-	2+3	2+6	1	1	
020	-73	1	3	1	1	1	2	2+6	1	8	-	-	-	-	2	1	1+4	1+5+8	2	-	5	-	2+3	2+6	1	1	
021	VG 73	1	3	1	1	1	2	2	1	8	-	-	-	-	2	1	1+4	1+5+8	4	-	3	-	2+3	2+6	1	1	
022	LG 73	1	3	1	1	1	2	2	1	8	-	-	-	-	2	1	1+4	1+5+8	1	-	5	-	2+3	2+7	1	-	
023	FA 73	1	3	1	1	1	2	2+7	1	8	-	-	-	-	2	1	1+4	1+5+8	6	-	7	1+3	2+3	2+4	1	1	
024	74	1	3	1	1	1	2	2	1	8	-	-	-	-	2	1	1+4	1+5+8	2	-	5	-	2+3	3+6	1	1	
025																											
026	VG 82 S	1	3	1	1	1	1	4+8	-	6	-	-	-	-	1	-	-	9	4	-	4	-	-	2+6	1	-	
027	VG 82 S	1	3	1	1	1	1	4+9	-	6	-	-	-	-	1	-	-	9	8	-	1	1+3	-	2+4	1	-	
028																											
029		Zweinnadel													twin-needle												
030																											
031																											
032	VG 202 S	1	2	1	1	1	2	1	-	1	-	-	-	-	1	-	-	1+4+6	3+4	4	4	-	2+3	2+6+7	1	-	
033	VG 202 S	1	2	1	1	1	1	1	-	1	-	-	-	-	1	-	-	1+4+6	7+8	1	1	1+3+4	2+3	2+4+5	1	-	
034	203 S	1	2	1	1	1	2	1	-	4	-	-	-	-	1	1	-	1+4+6	1+2	5	5	-	2+3	2+6+7	1	-	
035	FA 203 S/NH1	1	2	1	1	1	2	-	-	11	1	1	3	-	1	-	-	1+4+6	5+6	7	7	1+3+4	2+3	3+4+5	1	-	
036	204 S	1	2	1	1	1	2	1	-	5	-	-	-	-	2	1	-	1+4+6	1+2	5	5	-	1+3	3+6+7	1	-	
037	FAP 204 S	1	2	1	1	1	2	1	-	5	-	-	-	-	2	1	-	1+4+6	5+6	7	7	2+3+4	1+3	3+4+5	1	-	
038	FAP 203 S	1	2	1	1	1	2	1	-	4	-	-	-	-	1	1	-	1+4+6	5+6	7	7	2+3+4	2+3	2+4+5	1	-	
039																											
040																											
041	262	1	2	1	1	1	2	1	1	12	-	-	-	-	1	-	-	1+6+8	1+2	6	6	-	2+3	2+6+7	1	-	
042	262 NH 1	1	1	1	1	1	2	-	1	12	1	1	1	-	1	-	-	1+6+8	1+2	10	6	-	2+3	2+6+7	1	-	
043	VG 262	1	2	1	1	1	2	1	1	12	-	-	-	-	1	-	-	1+6+8	3+4	3	3	-	2+3	2+6+7	1	-	
044	VG 262 NH1	1	1	1	1	1	2	-	1	10	1	1	1	-	1	-	-	1+6+8	3+4	3	3	-	2+3	2+6+7	1	-	
045	FA 262	1	2	1	1	1	2	1	1	12	-	-	-	-	1	-	-	1+6+8	5+6	8	8	1+3+4	2+3	2+4+5	1	-	
046	FA 262 NH1	1	1	1	1	1	2	-	1	12	1	1	1	-	1	-	-	1+6+8	5+6	12	8	1+3+4	2+3	2+4+5	1	-	
047																											
048																											
049																											
050	VG 262	1	2	1	1	1	2	1	1	12	-	-	-	-	1	-	-	1+6+8	7+8	2	2	1+3+4	2+3	2+4+5	1	-	
051	VG 262 NH 1	1	1	1	1	1	2	-	1	10	1	1	1	-	1	-	-	1+6+8	7+8	2	2	1+3+4	2+3	2+4+5	1	-	
052	263	1	2	1	1	1	2	1	1	13	-	-	-	-	1	1	-	1+6+8	1+2	5	5	-	2+3	2+6+7	1	-	
053	FA 263	1	2	1	1	1	2	1	1	13	-	-	-	-	1	1	-	1+6+8	5+6	7	7	1+3+4	2+3	3+4+5	1	-	
054	LS 263 NH 1	1	1	1	1	1	2	-	1	10	1	1	1	-	1	-	-	2+6+8	1+2	9	5	-	2+3	2+6+7	1	-	

Unterklassen-Tabelle Table of sub classes

Zeile	Unterklasse: Sub class:	Gruppenaufstellung der Unterklassen: Zum Beispiel: A 1 Table of sub class (for example A 1)																									
	267...	A	B	C	D	E	F	G	H	J	K	L	M	N	O	P	Q	R	S	T	U	V	W	X	Y	Z	
055	272	1	2	1	1	1	2	2	1	7	-	-	-	-	1	1+4		1+5+8	1+2	5	5	-	2+3	2+6+7	1	1	
056	VG-272	1	2	1	1	1	2	2	1	7	-	-	-	-	1	1+4		1+5+8	3+4	3	3	-	2+3	2+6+7	1	1	
057	273	1	2	1	1	1	2	2	1	8	-	-	-	2	1	1+4		1+5+8	1+2	5	5	-	2+3	2+6+7	1	1	
058	273 HU	1	2	1	1	1	2	2	1	8	-	-	-	2	1	1+4		1+5+8	1+2	5	5	-	2+3	2+6+7	1	1	
059	273 NH 1	1	1	1	1	1	2	-	1	9	1	1	2	-	1	3+4		1+5+8	1+2	9	5	-	2+3	2+6+7	1	-	
060																											
061																											
062																											
063	FA-273	1	2	1	1	1	2	2	1	8	-	-	-	2	1	1+4		1+5+8	5+6	7	7	1+3+4	2+3	3+4+5	1	1	
064	FA-273 NH 1	1	1	1	1	1	2	-	1	9	1	1	2	-	1	3+4		1+5+8	5+6	11	7	1+3+4	2+3	3+4+5	1	-	
065	BNF-273	1	2	1	1	1	2	2	1	8	-	-	-	2	1	1+4		1+5+8	5+6	7	7	1+3+4	2+3	3+4+5	1	-	
066																											
067																											
068																											
069	HGK-372	1	4	1	1	1	1	3+6	1	14	-	-	-	-	1	2+4		3+6+8	-	-	13	-	2+3	1	1	1	
070	373	1	3	1	1	1	2	2	1	8	-	-	-	2	1	1+4		1+6+8	2	-	5	-	2+3	2+6	1	1	
071	FA-373	1	3	1	1	1	2	2+6	1	8	-	-	-	2	1	1+4		1+6+8	6	-	7	1+3	2+3	2+4	1	1	
072	VG-373	1	3	1	1	1	2	3	1	8	-	-	-	2	1	1+4		1+6+8	4	-	3	-	2+3	2+6	1	1	
073	HGK-373	1	4	1	1	1	1	2	1	14	-	-	-	-	1	2+4		3+6+8	-	-	13	-	2+3	1	1	1	
074	VG-373-50	1	3	1	1	1	2	2	1	8	-	-	-	2	1	1+4		1+6+8	4	-	3	-	2+3	2+4	1	1	
075	VG-373-50	1	3	1	1	1	2	3+6	1	8	-	-	-	2	1	1+4		1+6+8	8	-	3	1+3	2+3	2+4	1	1	
076	GK-373	1	4	1	1	1	1	3	1	14	-	-	-	-	1	2+4		1+6+8	2	-	5	-	2+3	2+6	1	1	

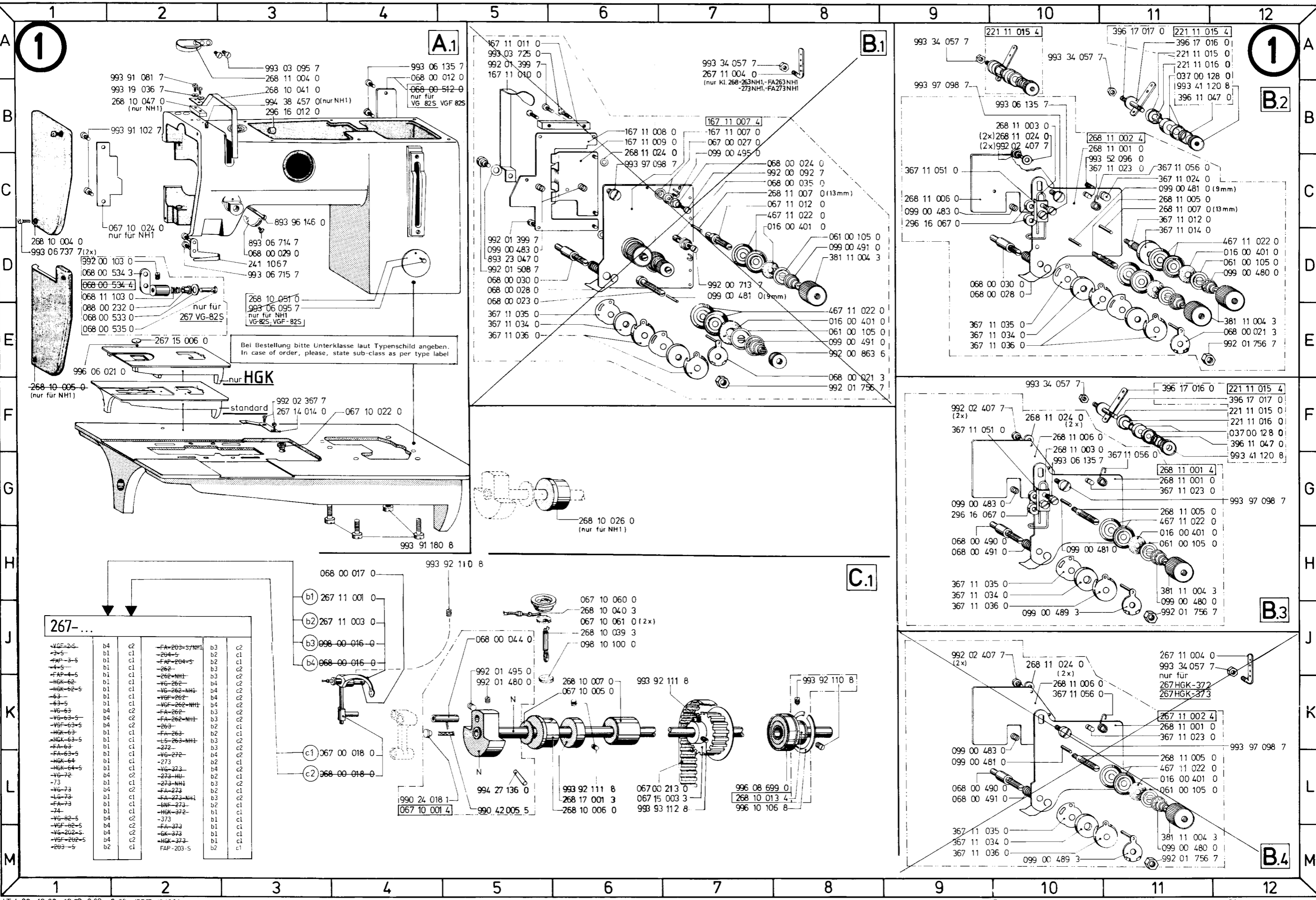
FA { = U1 (with electrical magnetic disengagement)
= U1 (mit elektromagnetischer Auslösung)

FAP { = U2 (with pneumatically disengagement)
= U2 (mit pneumatischer Auslösung)



**Lageplan
Situation plan**

- A-B-C = ①
- D-E-F-G-H = ②
- J = ③
- J = ④
- K-L-M = ⑤
- N-O = ⑥
- P-R = ⑦
- R-S = ⑧
- T = ⑨
- U = ⑩
- V-W = ⑪
- X = ⑫
- Y = ⑬
- Z = ⑭
- = ⑮
- = ⑯
- = ⑰
- = ⑱
- = ⑲
- = ⑳
- = ㉑
- = ㉒
- = ㉓
- = ㉔
- = ㉕

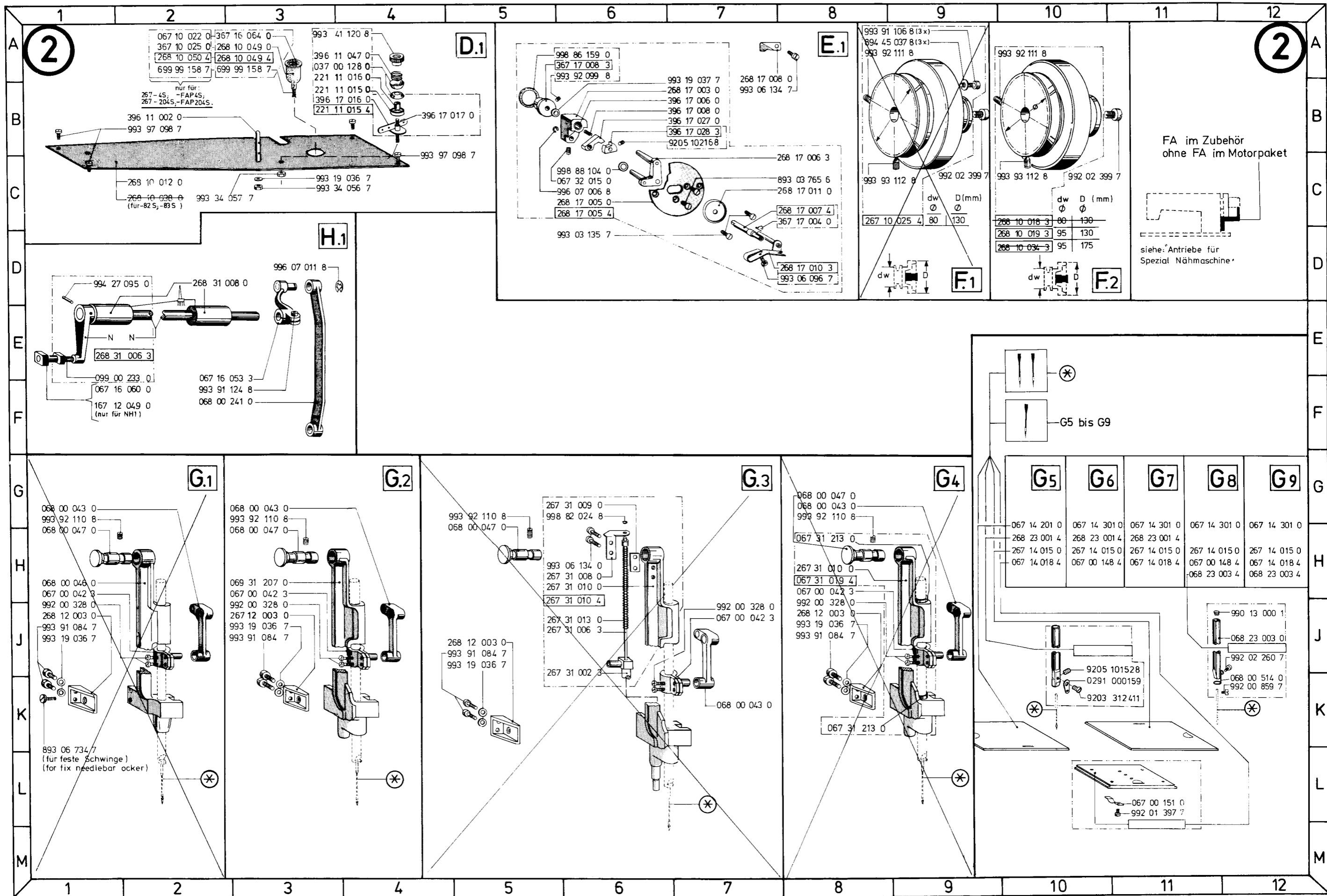


Bei Bestellung bitte Unterklasse laut Typenschild angeben.
In case of order, please, state sub-class as per type label

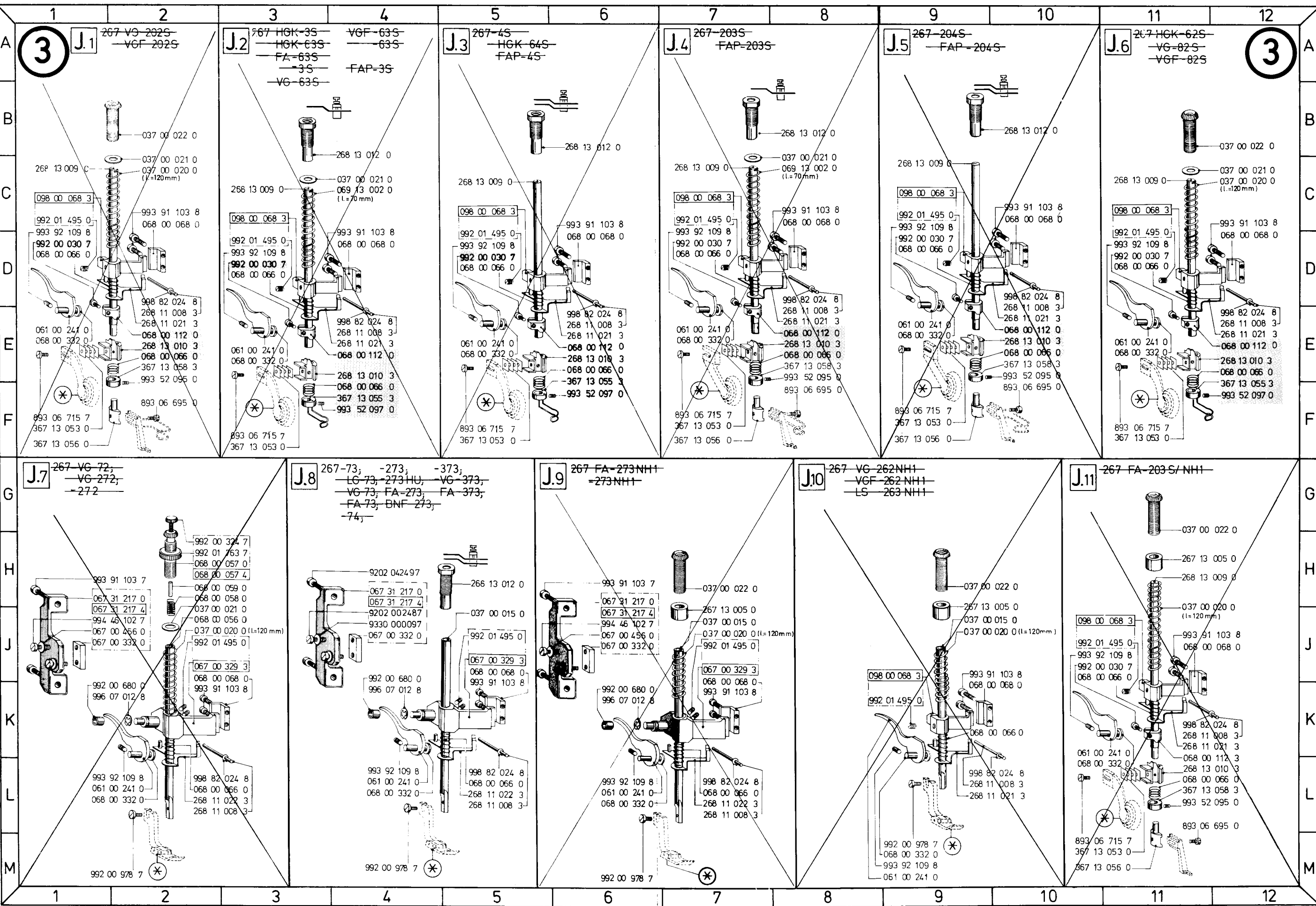
nur HGK

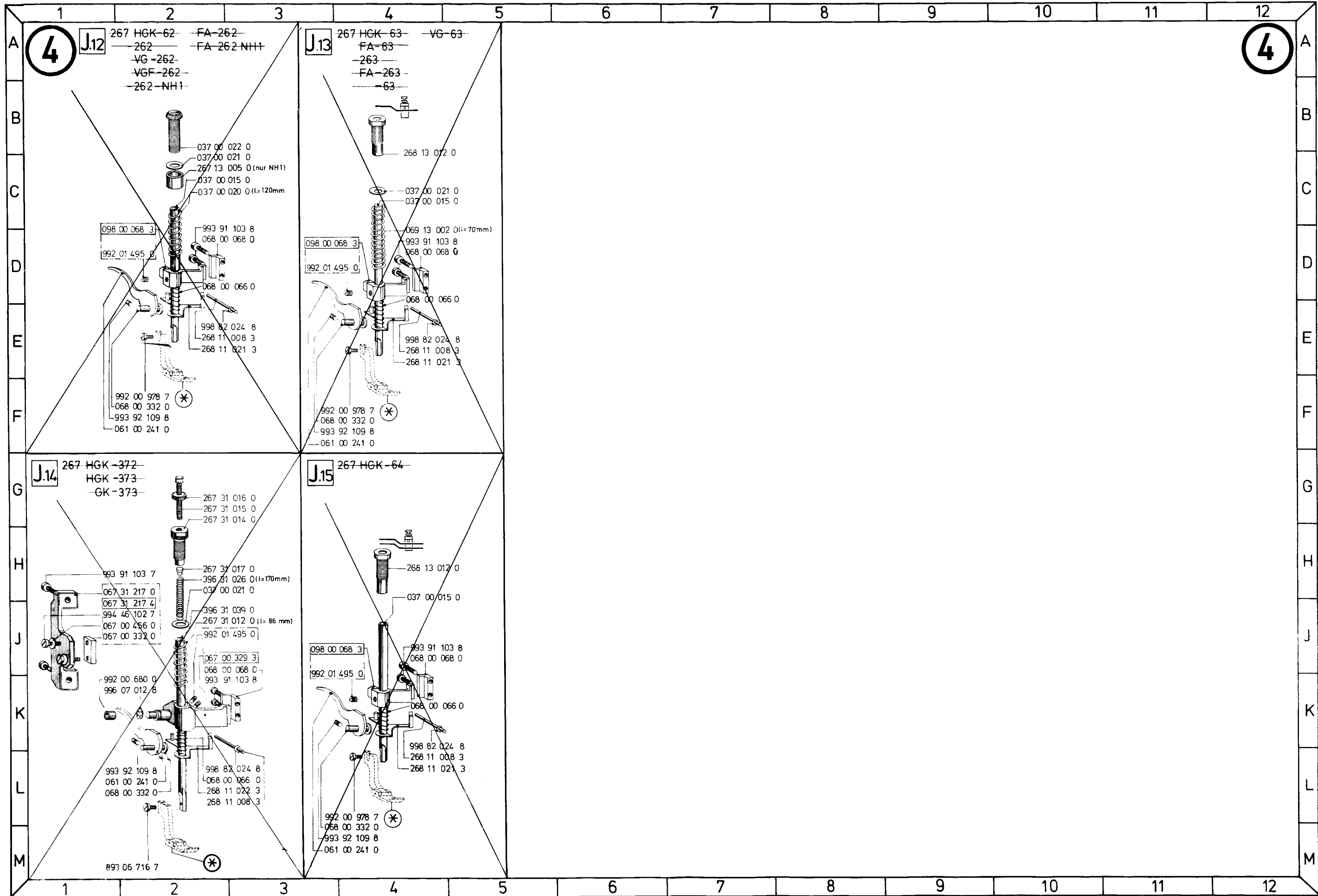
standard

267-...	
-VGF-2-S-	b4
-3-5-	b1
-FAP-3-5-	d1
-4-5-	b1
-FAP-4-5-	d1
-HGK-62-	d1
-HGK-62-5-	d4
-63-5-	d1
-VG-63-	d4
-VG-63-5-	d4
-VGF-63-5-	d4
-HGK-63-	b1
-HGK-63-5-	b1
-FA-63-	b1
-HGK-64-	d1
-VG-72-	d4
-73-	d1
-VG-73-	d4
-LG-73-	d1
-FA-73-	d1
-74-	b1
-VG-82-5-	d4
-VGF-82-5-	d4
-VG-202-5-	d4
-VGF-202-5-	d4
-203-5-	b2
-FA-203-5/NH1	b3
-204-5-	b2
-FAP-204-5-	b2
-262-	b3
-262-NH1-	b3
-VG-262-	b4
-VGF-262-	b4
-VGF-262-NH1-	b4
-FA-262-	b3
-FA-262-NH1-	b3
-263-	b2
-FA-263-	b2
-LS-263-NH1-	b3
-272-	b3
-VG-272-	d4
-273-	d2
-VG-273-	d2
-273-NH1-	d2
-FA-273-	d2
-FA-273-NH1-	b3
-BNF-273-	d2
-HGK-372-	b1
-373-	b1
-FA-373-	b1
-GK-373-	b1
-HGK-373-	b1
-FAP-203-5	c1
-262-NH1-	c2
-262-	c1
-262-NH1-	c2
-VG-262-	c2
-VGF-262-	c2
-VGF-262-NH1-	c2
-FA-262-	c3
-FA-262-NH1-	c3
-263-	c2
-FA-263-	c2
-LS-263-NH1-	c3
-272-	c2
-VG-272-	c4
-273-	c2
-VG-273-	c2
-273-NH1-	c2
-FA-273-	c3
-FA-273-NH1-	c3
-BNF-273-	c2
-HGK-372-	c1
-373-	c1
-FA-373-	c1
-GK-373-	c1
-HGK-373-	c1
-FAP-203-5	c1

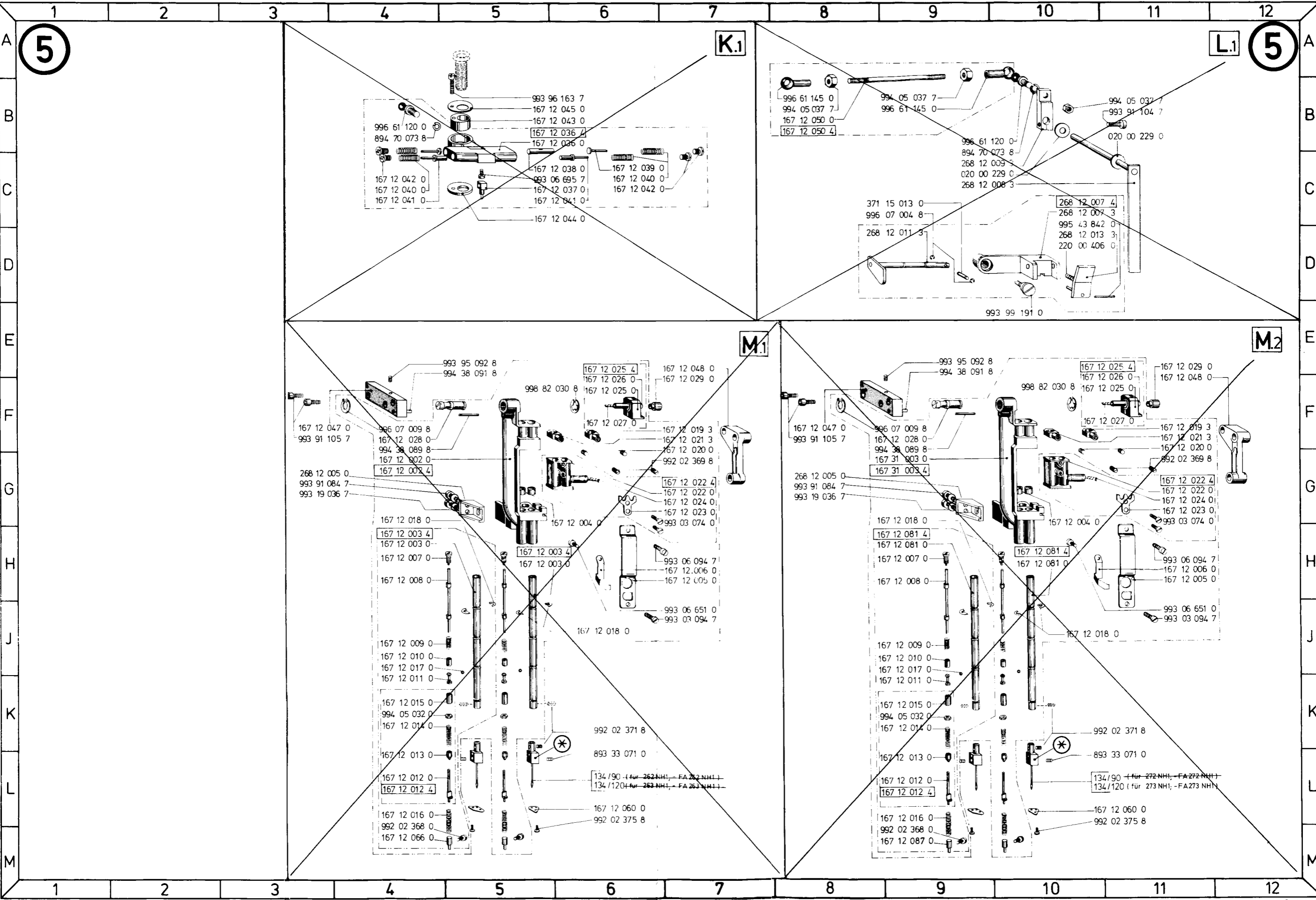


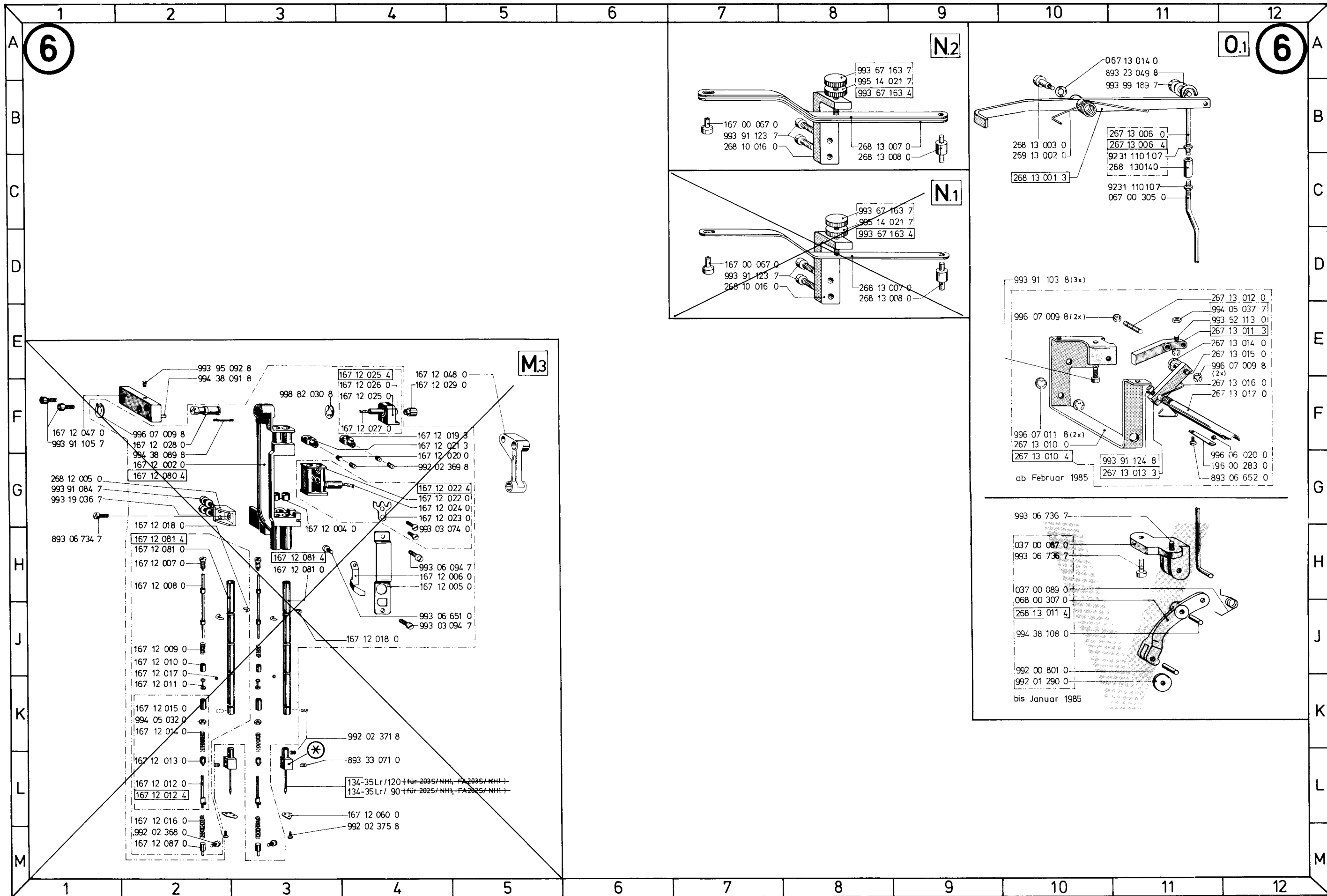
⊗ = siehe auch Naheinrichtungen
 = see also sewing equipment

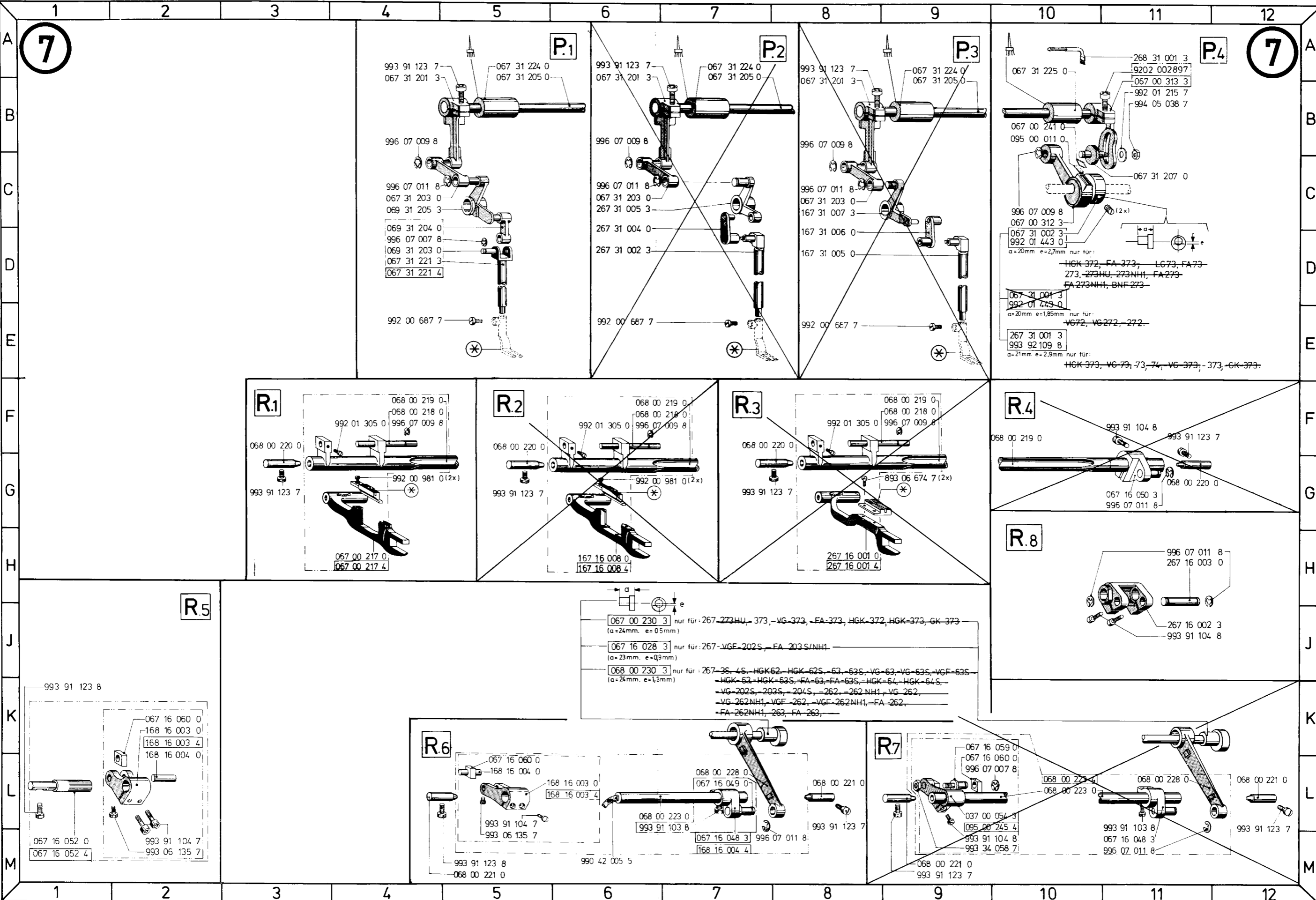




J11288 * = siehe auch Naheinrichtungen
 = see also sewing equipment





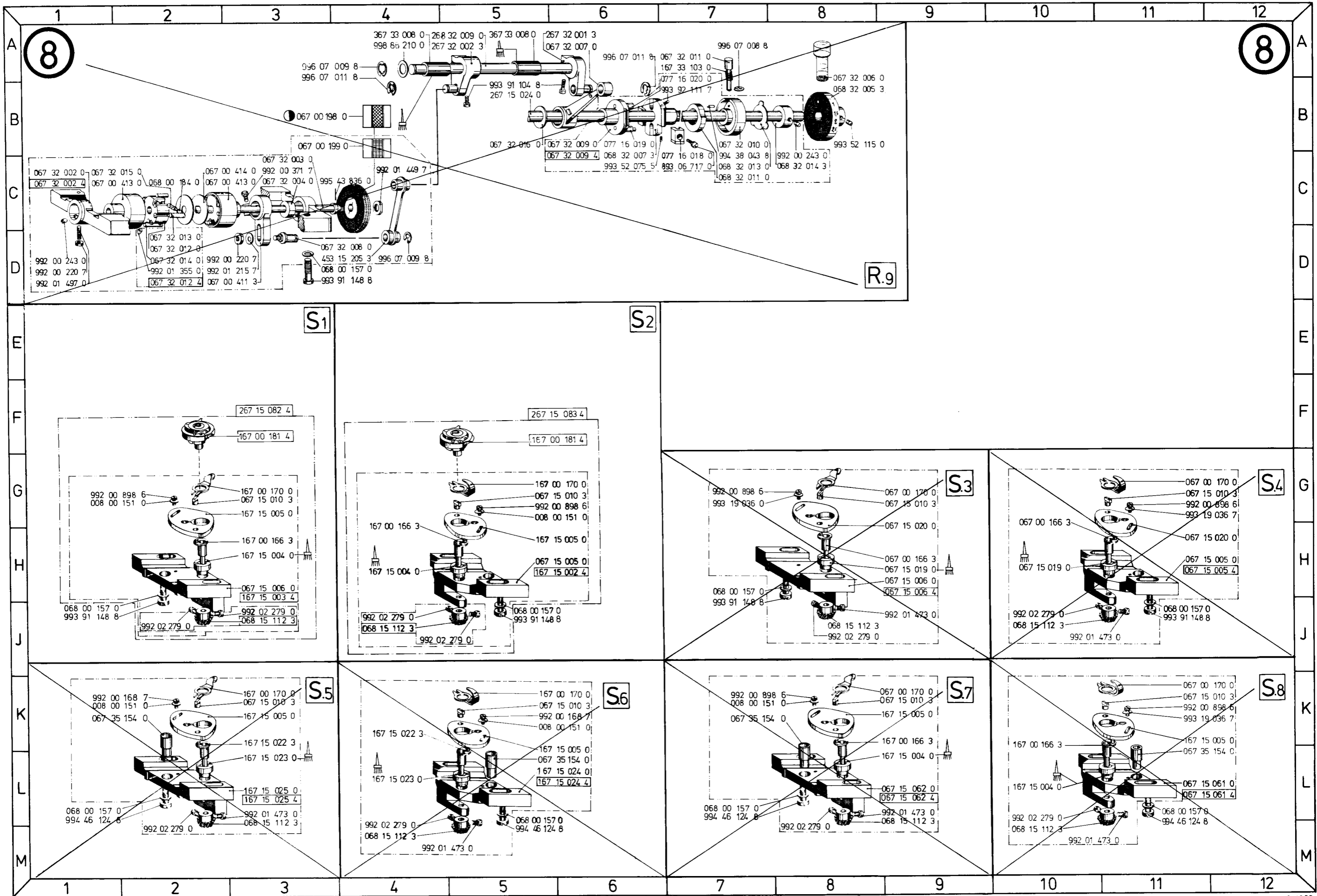


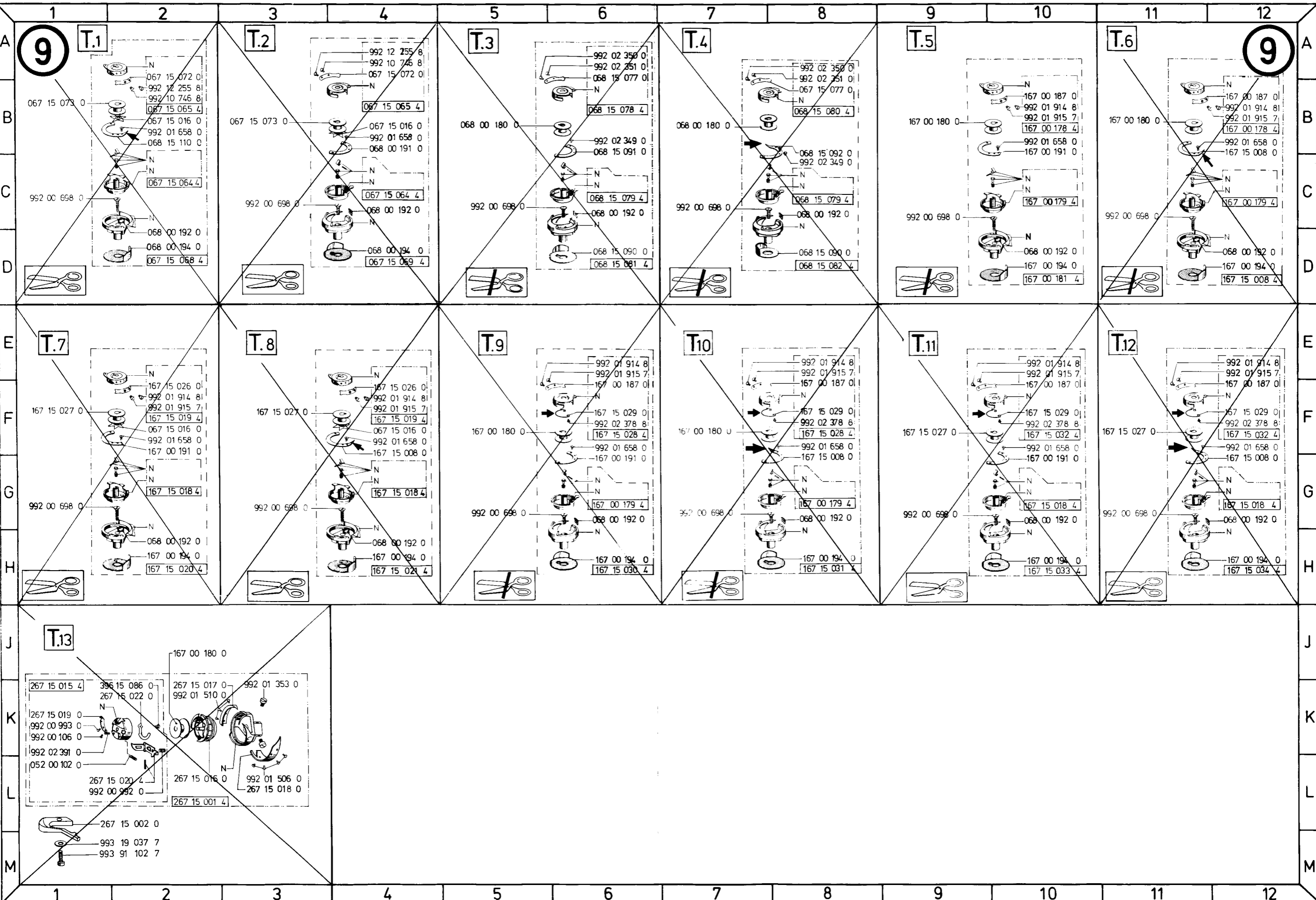
* = siehe auch Naheinrichtungen
 = see also sewing equipment

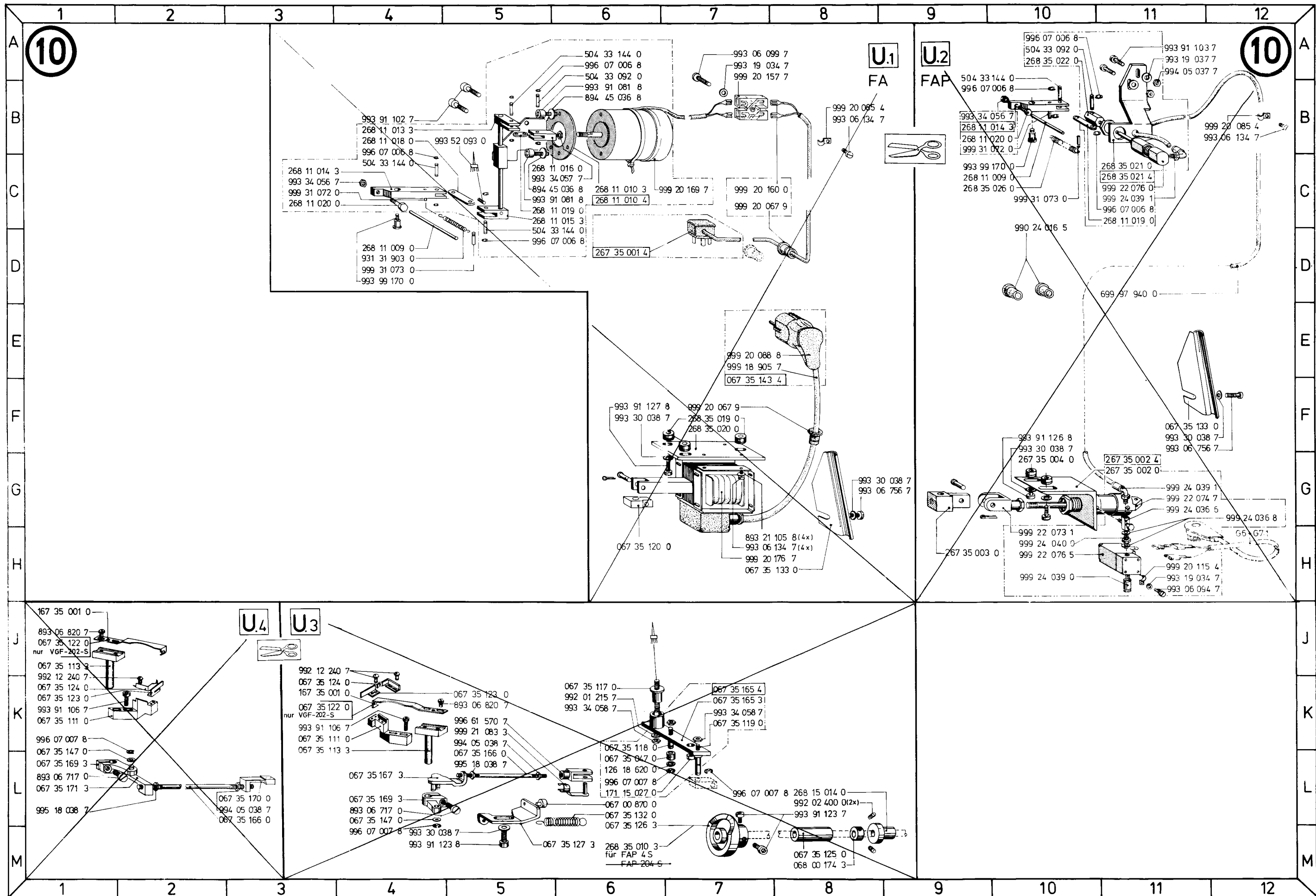
Printed in West Germany

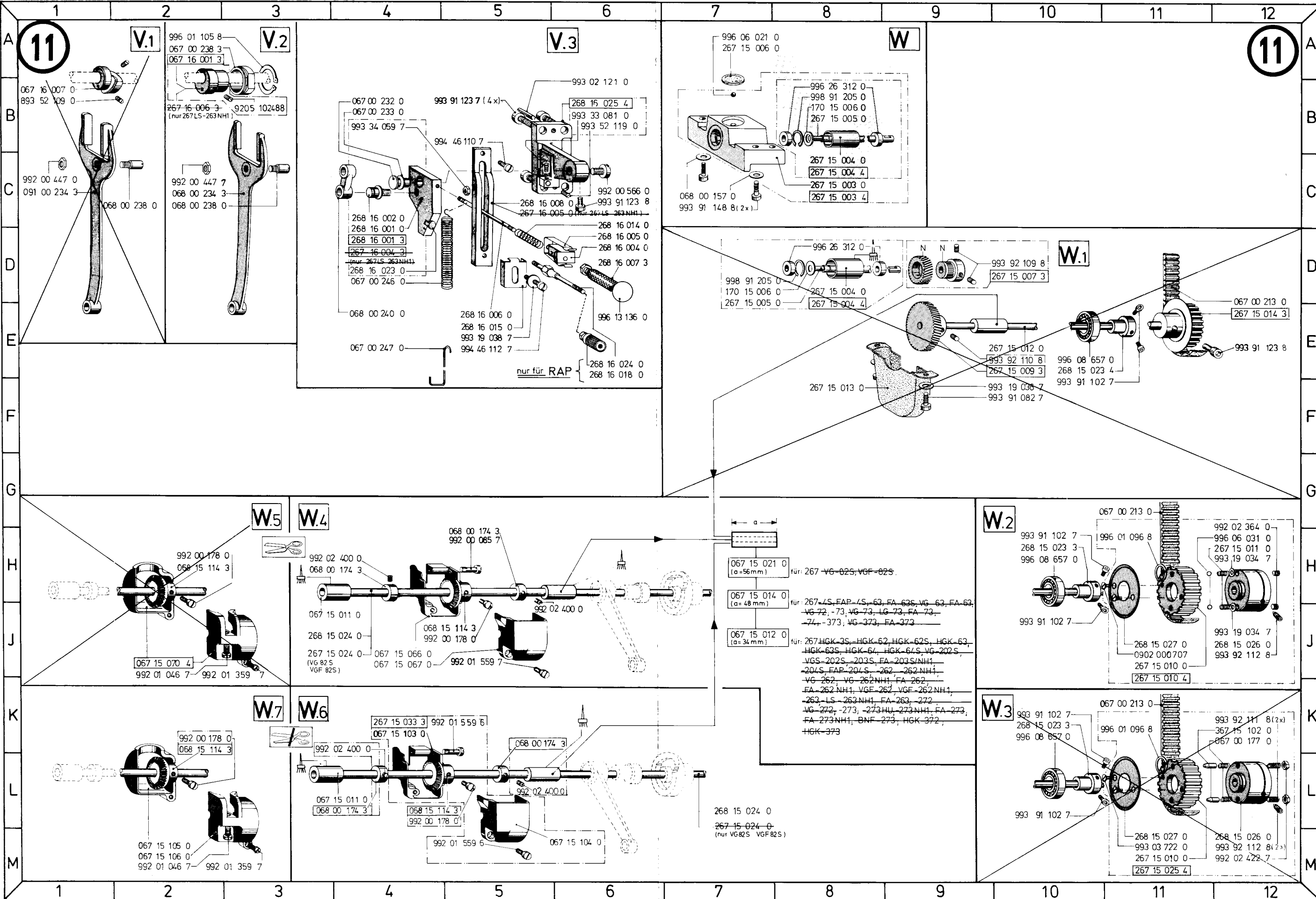
Bielefeld - Änderungen vorbehalten - TL.267..

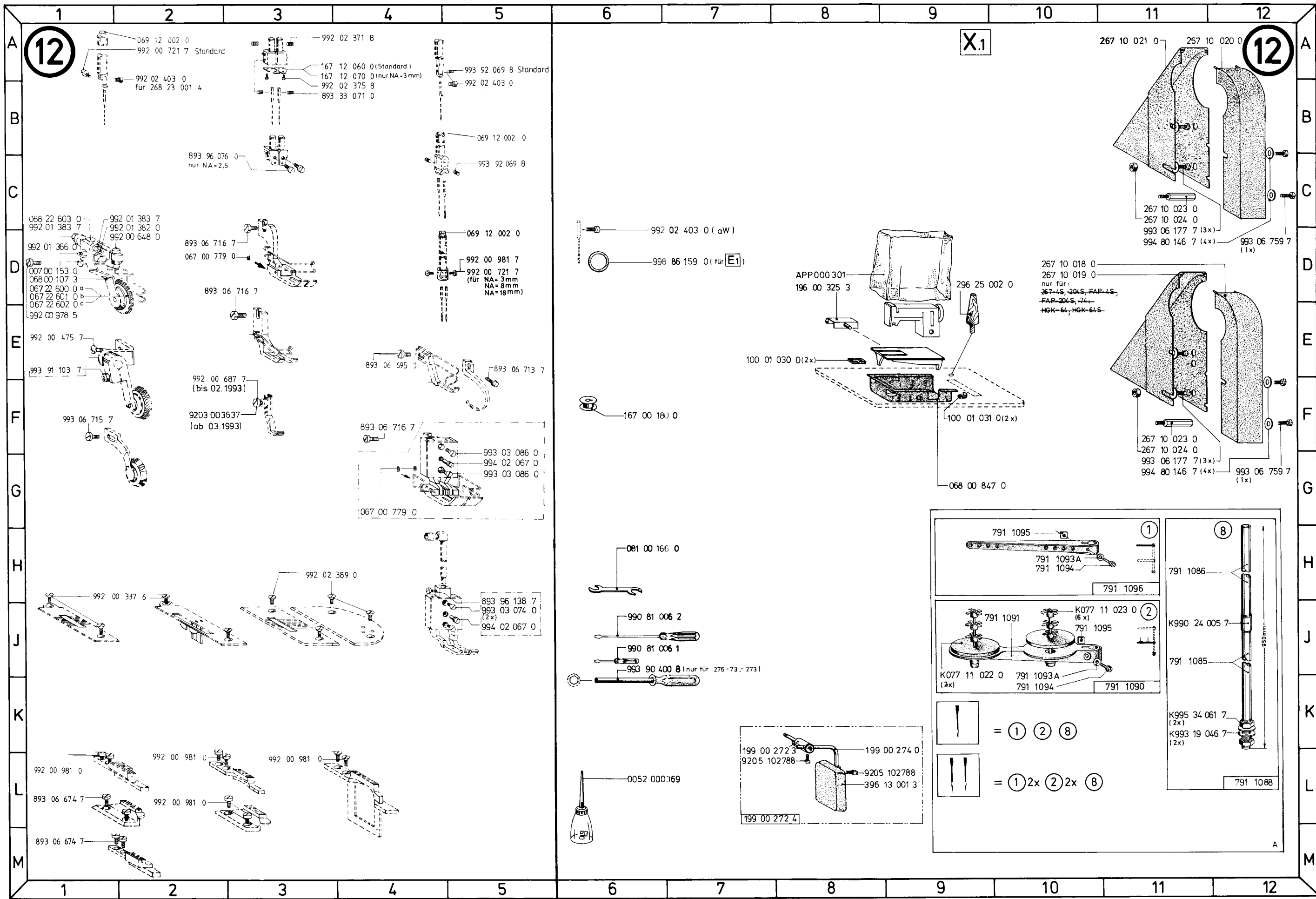
5.1998







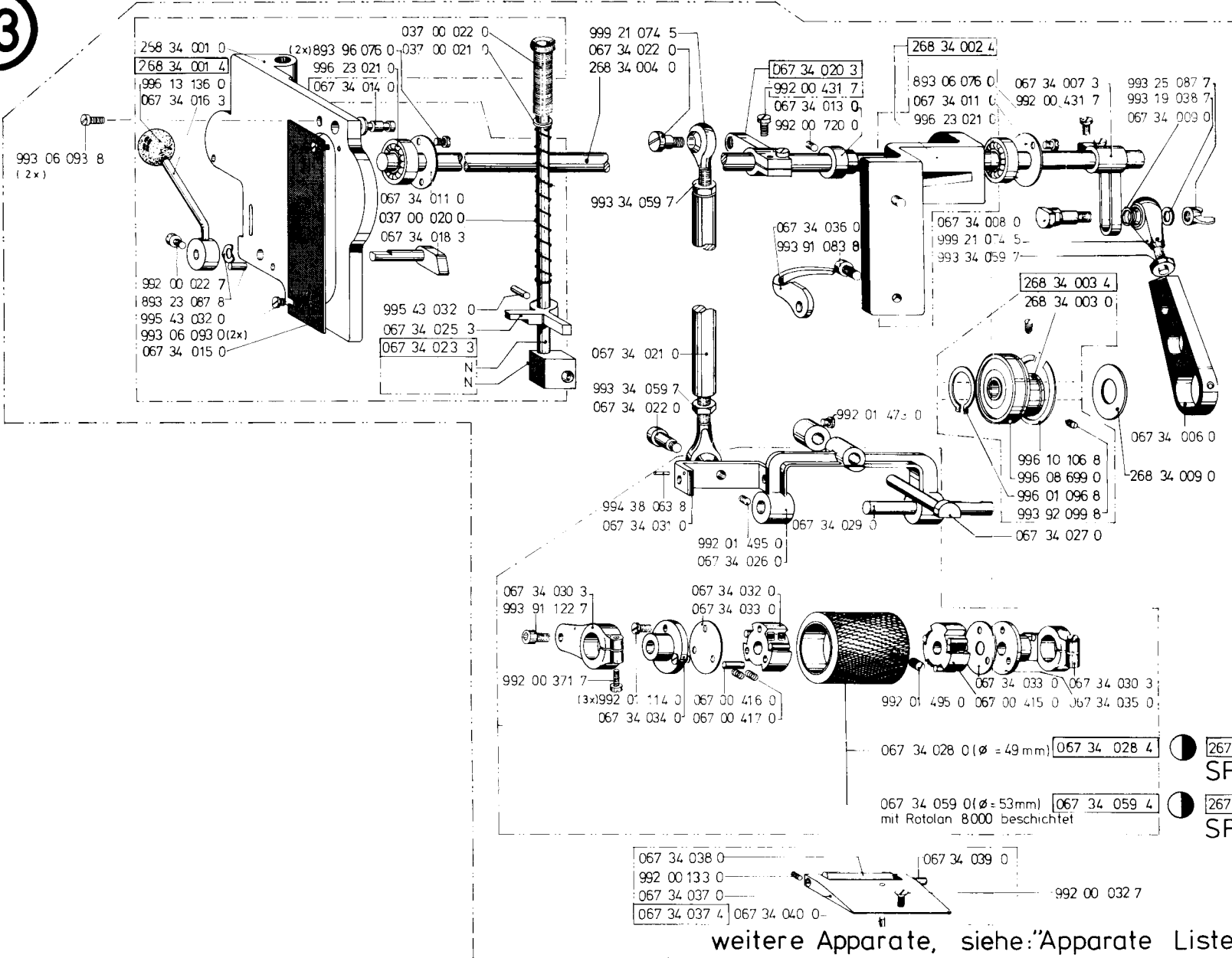




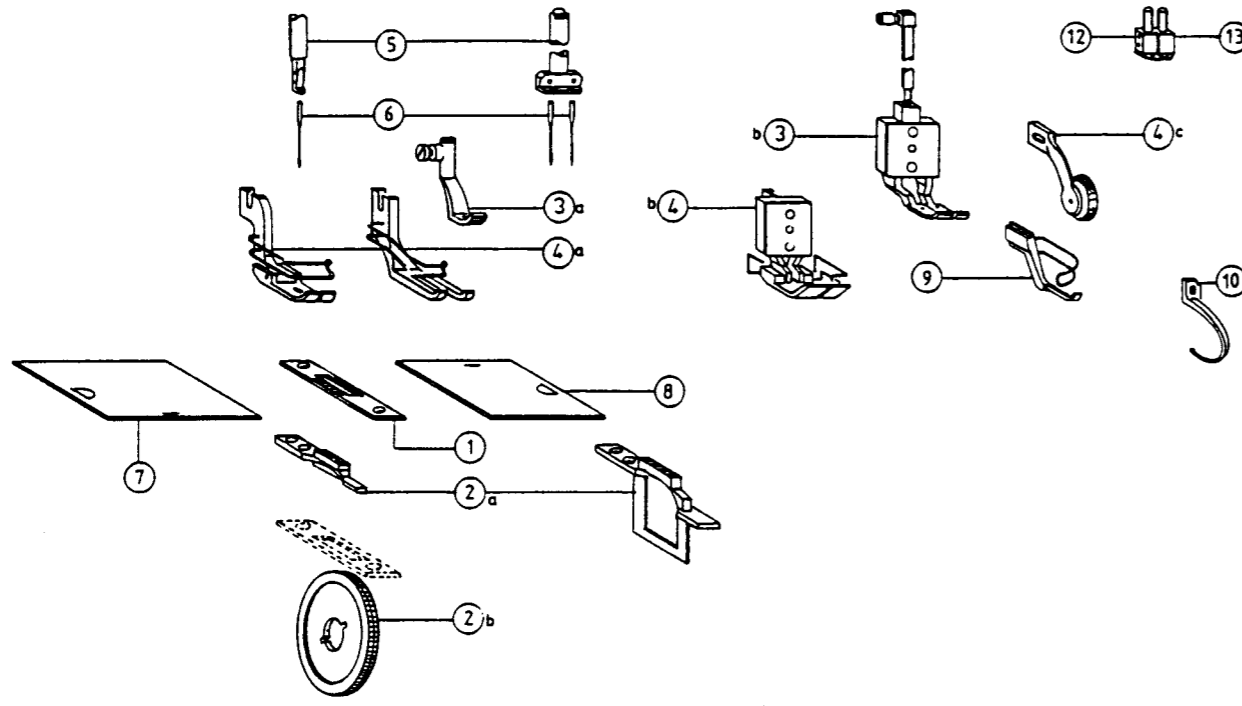
13

13

Y.1



weitere Apparate, siehe: "Apparate Liste."



1	STICHPLATTE	NEEDLE PLATE	PLAQUE A AIGUILLES	PLACA DE AGUJA	PLACCA AGO
2 ^a	TRANSPORTEUR	FEED	TRANSPORTEUR	TRANSPORTADOR	GRIFFA TRASPORTATRICE
2 ^b	RADTRANSPORTEUR	ROLLER FEED	ROUE A TRANSPORT	TRANSPORTADOR DE RUEDA	TRASPORTATORE A RUOTA
3	TRANSPORTFUSS	FEED FOOT	PIED TRANSPORTEUR	PIE TRANSPORTADOR	PIEDINO TRASPORTATORE
3 ^b	AUSGL. TRANSPORTFUSS	EQUALISING FEED FOOT	PIED EGALIS. TRANSPORTEUR	PIE COMPENS. Y TRANSPORTADOR	PIEDINO COMPENSATORE E TRASPORTATORE
4 ^a	DRÜCKER - GELENKFUSS	PRESS. OR HINGED FOOT	PIED PRESS. ET ARTICULE	PIE IMPRESOR Y ARTICULADO	PIEDINO ED PIEDINO ARTICOLATO
4 ^b	AUSGLEICHFUSS	EQUALISING FOOT	PIED EGALISATEUR	PIE COMPENSATOR	PIEDINO COMPENSATORE
4 ^c	ROLLFUSS	ROLLER FOOT	PIED A ROULETTE	PIE DE RODILLO	PIEDINO A ROTELLA
5	NADELSTANGE	NEEDLE BAR	BARE A AIGUILLES	BARRA DE AGUJA	BARRA AGO
6	NADEL	NEEDLE	AIGUILLE	ÁGUJA	AGO
7	SCHIEBER, LINKS	SLIDE PLATE, LEFT	POUSOIR DE GAUCHE	PLACA CORREDIZA IZQUIERDA	COPERCHIO SCORREVOLE SINISTRO
8	SCHIEBER, RECHTS	SLIDE PLATE, RIGHT	POUSOIR DE DROITE	PLACA CORREDIZA DERECHA	COPERCHIO SCORREVOLE DESTRO
9	NIEDERHALTER, HINTEN	PRESS PAD REAR	PRESSE-TOLE ARRIERE	APRIETA-CUERO DETRAS	PRESSELLO POSTERIORE
10	NIEDERHALTER, VORN	PRESS PAD FRONT	PRESSE-TOLE AVANT	APRIETA-CUERO DELANTE	PRESSELLO ANTERIORE
12	NADELHALTER, LINKS	NEEDLE CLAMP, LEFT	PORTE-AIGUILLE-GAUCH	PORTA-AGUJA IZQUIERDA	BLOCCO AGO SINISTRO
13	NADELHALTER, RECHTS	NEEDLE CLAMP, RIGHT	PORTE-AIGUILLE DROITE	PORTA-AGUJA DERECHA	BLOCCO AGO DESTRO
14	ÖBERTR. FUSSSTANGE	UPPER FEEDING-FOOT BAR	BARE DU PIED TRANSPORTEUR	BARRA DE PIE TRANSPORTADOR	BARRA DEL PIEDINO TRASPORTATORE

● = Serie
○ = Standard

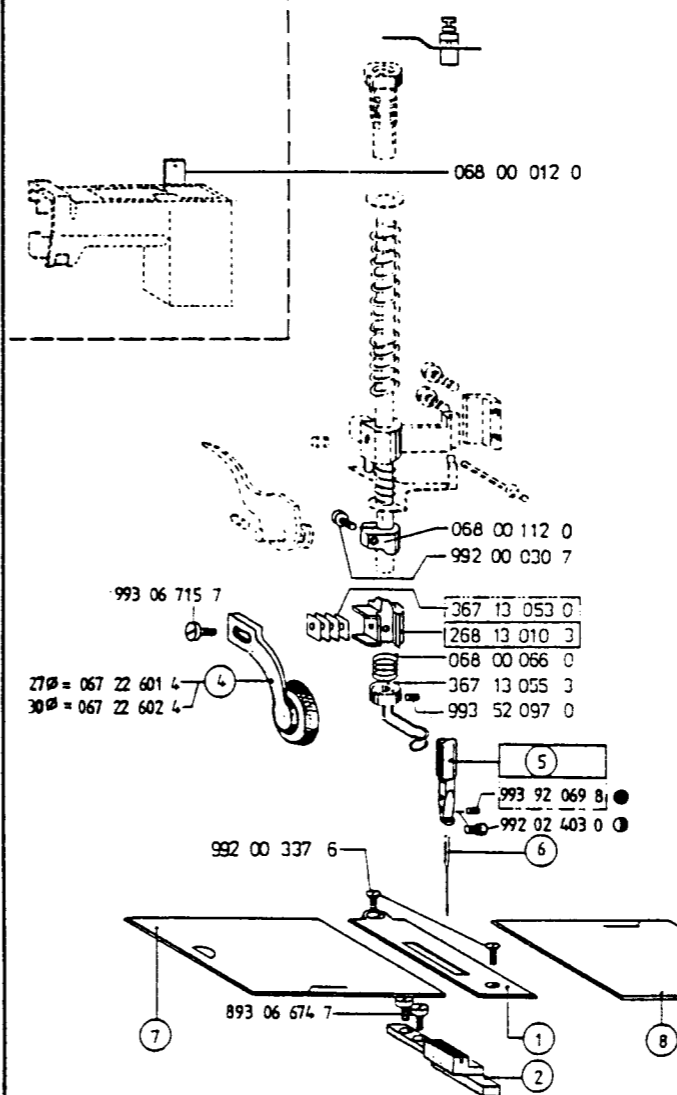


Abb. 1

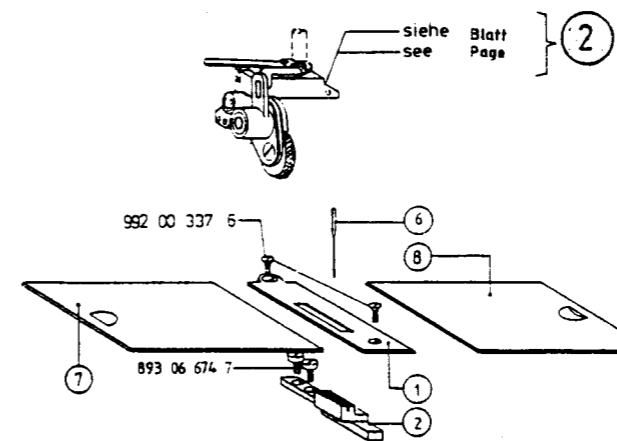


Abb. 2

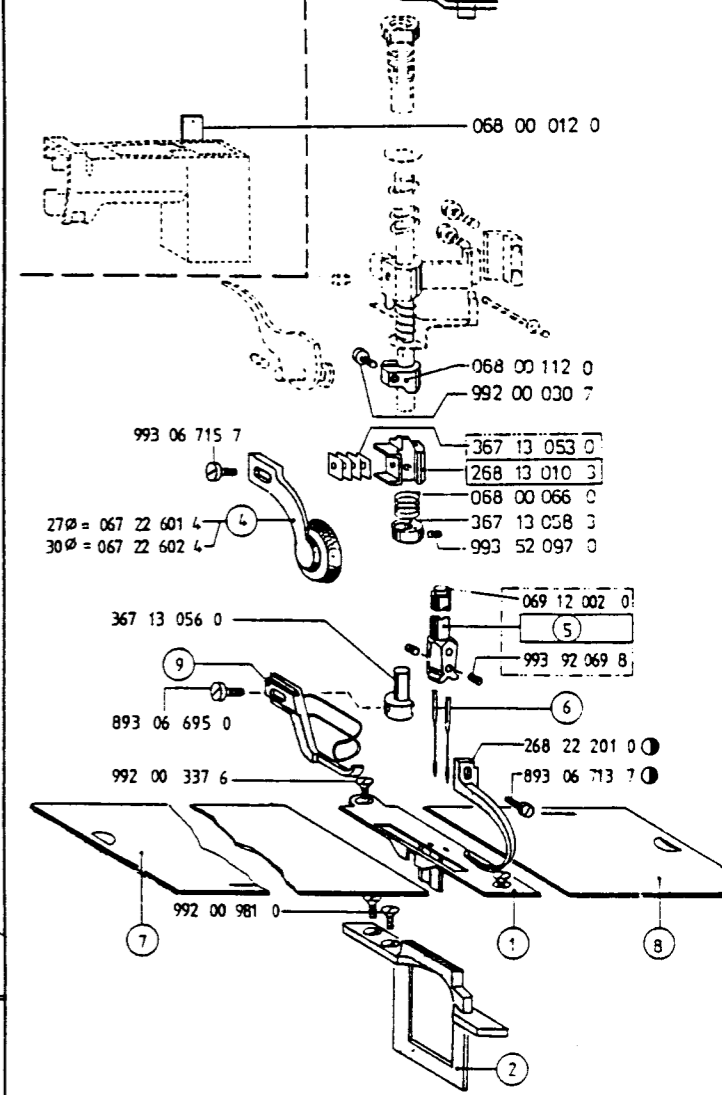


Abb. 3

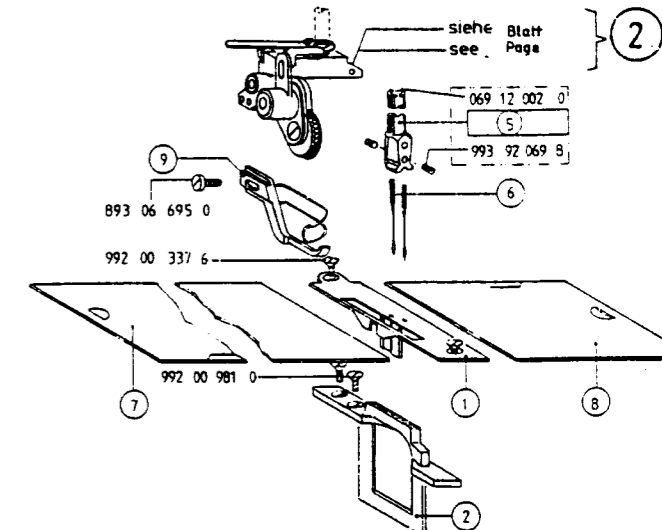
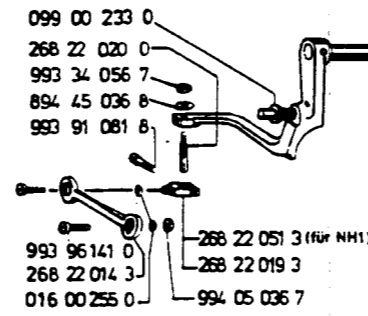
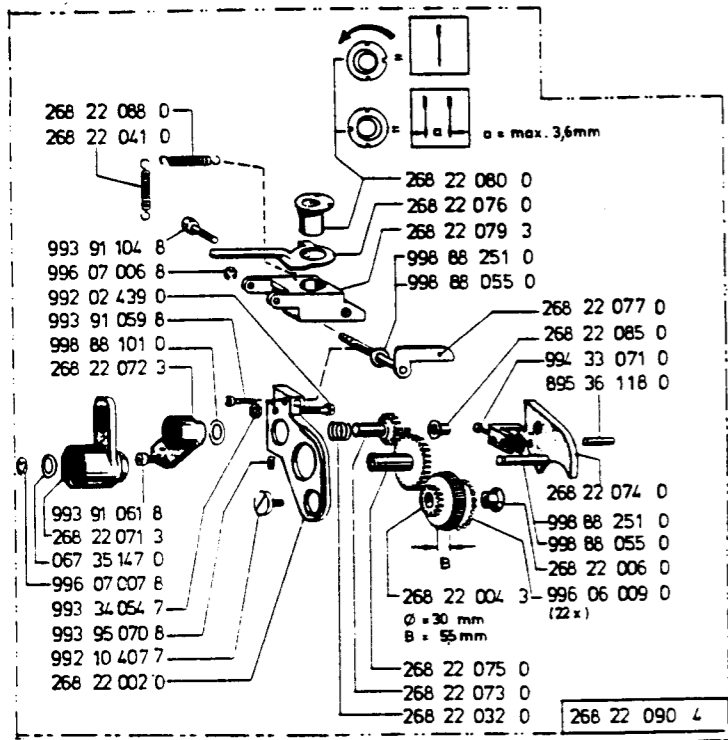
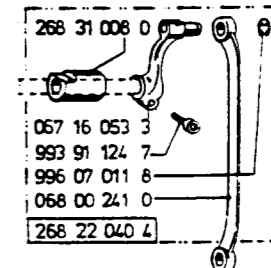


Abb. 4

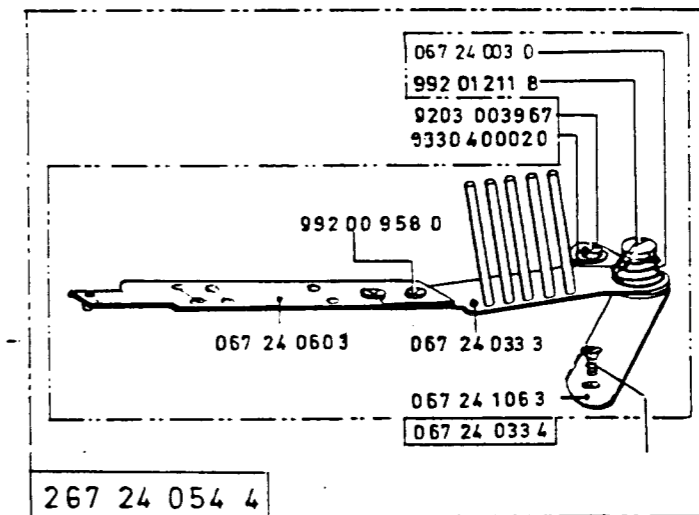


	ø D	
268 22 082 3	13,73	ab April 1985
268 22 018 3	11	from April 1985

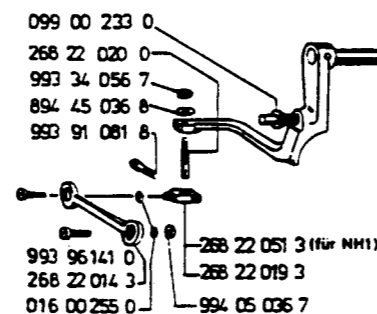
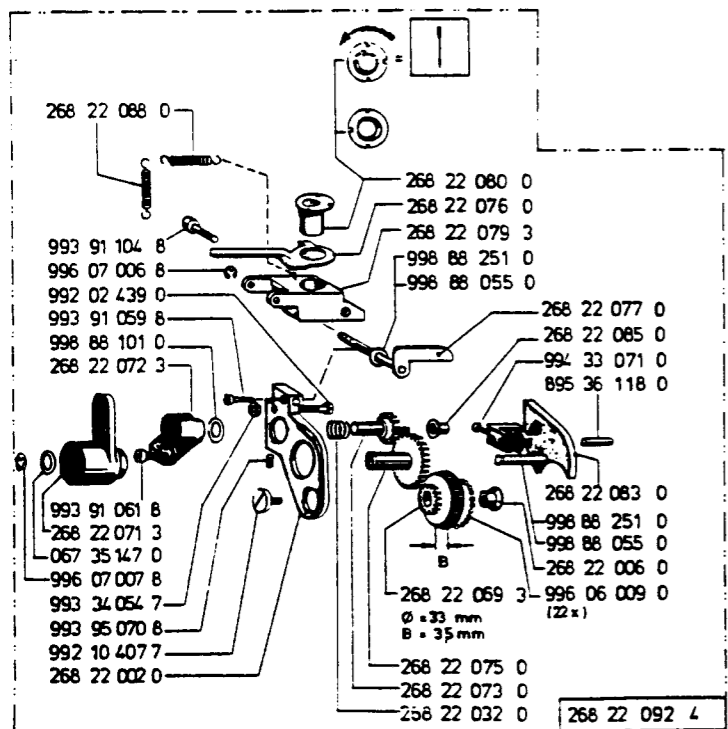
nur für Nachlieferung bei
Maschinen bis März 1985
only for re-ordering for
machines until March 1985



267 22 763 4

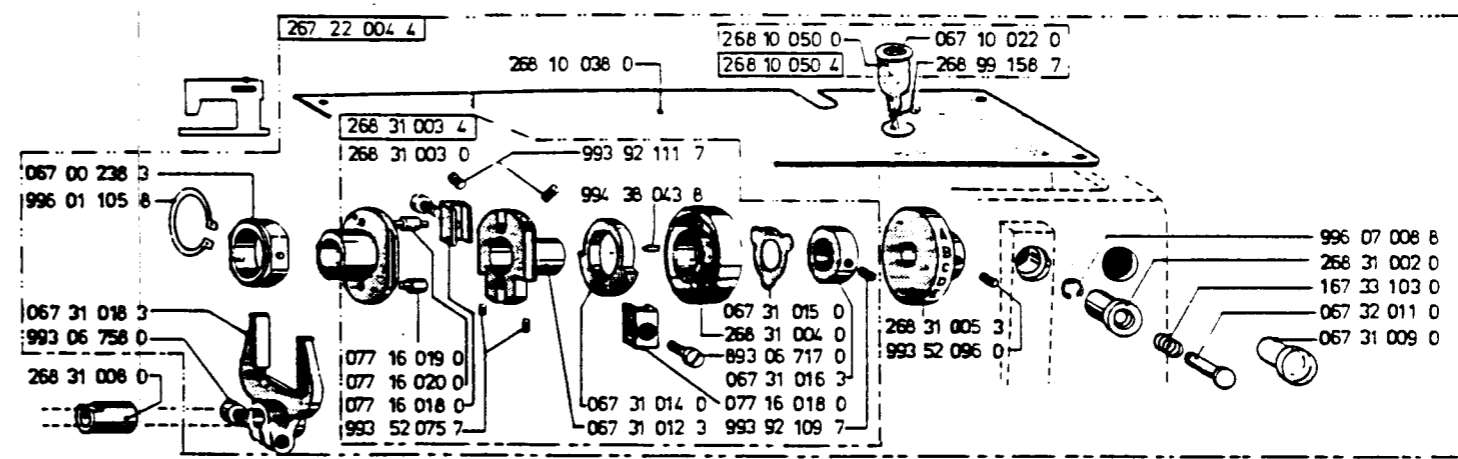


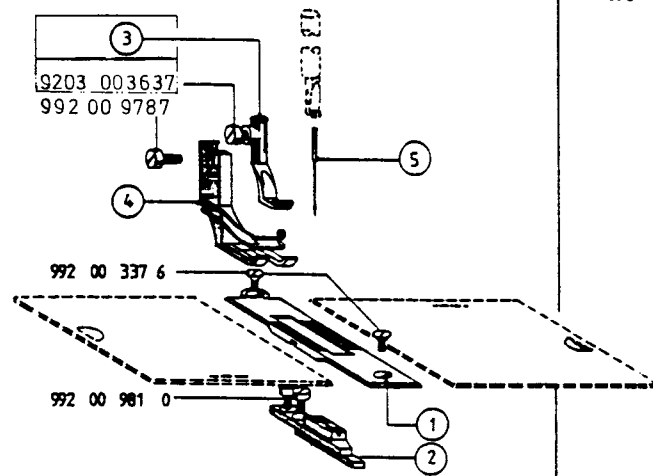
267 22 762 9



	ø D	
268 22 082 3	13,73	ab April 1985
268 22 018 3	11	from April 1985

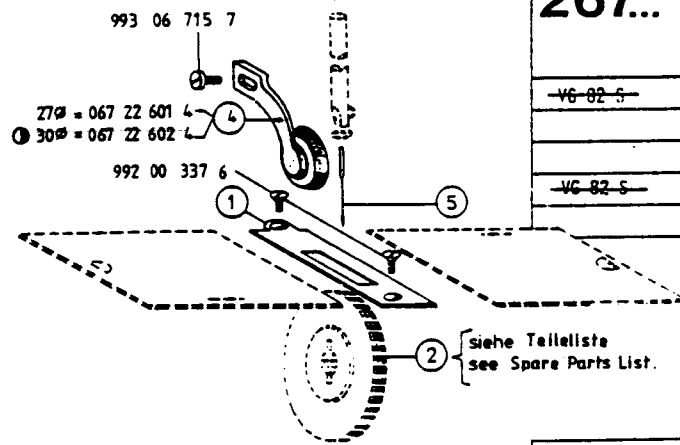
nur für Nachlieferung bei
Maschinen bis März 1985
only for re-ordering for
machines until March 1985



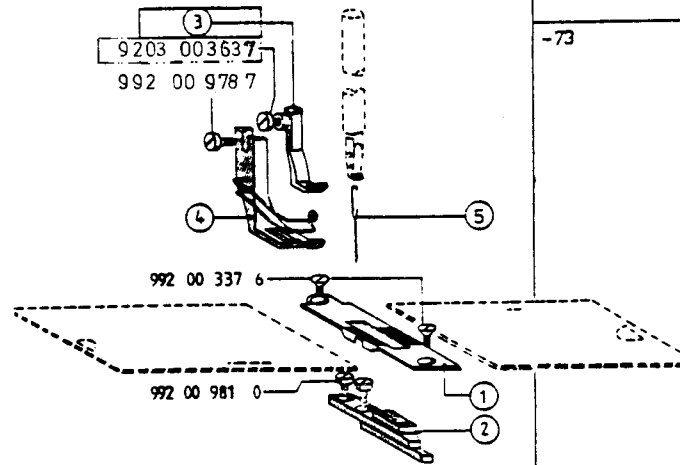


267...	E-Nrn. K 267..	① POS. NR.	② POS. NR.	③ POS. NR.	④ POS. NR.	⑤	
GK-373	E1	167 20 015 0	167 21 014 0	267 22 001 3	267 22 002 3	134-35/150	normale Näharbeiten normal sewing-work
-373, -VG-373 FA-373	E2	167 20 015 0	167 21 014 0	267 22 001 3	267 22 002 3	134-35/120+130	
	E34	167 20 015 0	167 21 014 0	067 22 071 3	067 22 078 3	134-35/120-130	
	E35	167 20 015 0	167 21 014 0	067 22 070 3	067 22 079 3	134-35/120-130	
	E36	167 20 015 0	167 21 014 0	067 22 067 3	067 22 075 3	134-35/120-130 4φ	
	E37	167 20 015 0	167 21 014 0	067 22 068 3	067 22 076 3	134-35/120-130 5φ	
	E38	167 20 015 0	167 21 014 0	067 22 069 3	067 22 077 3	134-35/120-130 6φ	
	E39	167 20 015 0	167 21 014 0	067 22 125 3	067 22 127 3	134-35/120-130 7φ	
	E40	167 20 015 0	167 21 014 0	067 22 126 3	067 22 128 3	134-35/120-130 8φ	
	E41	167 20 015 0	167 21 014 0	067 22 134 3	067 22 087 3	134-35/120-130 4φ	
	E42	167 20 015 0	167 21 014 0	067 22 085 3	067 22 087 3	134-35/120-130 5φ	
	E43	167 20 015 0	167 21 014 0	067 22 086 3	067 22 088 3	134-35/120-130 6φ	
	E44	167 20 015 0	167 21 014 0	067 22 136 3	067 22 137 3	134-35/120-130 7φ	
	E45	167 20 015 0	167 21 014 0	067 22 091 3	067 22 095 3	134-35/120-130 4φ	
	E46	167 20 015 0	167 21 014 0	067 22 092 3	067 22 095 3	134-35/120-130 5φ	
	E47	167 20 015 0	167 21 014 0	067 22 093 3	067 22 096 3	134-35/120-130 6φ	
	E48	167 20 015 0	167 21 014 0	167 22 058 3	167 22 059 3	134-35/120-130 4φ	
	E49	167 20 015 0	167 21 014 0	167 22 060 3	167 22 061 3	134-35/120-130 5φ	
	E50	167 20 015 0	167 21 014 0	167 22 036 3	167 22 062 3	134-35/120-130 6φ	
	E51	167 20 015 0	167 21 014 0	167 22 063 3	167 22 064 3	134-35/120-130 7φ	
	E52	167 20 015 0	167 21 014 0	167 22 065 3	167 22 066 3	134-35/120-130 8φ	
	E59	167 20 015 0	167 21 014 0	267 22 009 3	067 22 070 3	134-35/120/130	

-373 FA373	E59	167 20 015 0	167 21 014 0	067 22 147 3	067 22 141 3	134-35/120-130 4φ	
	E60	167 20 015 0	167 21 014 0	067 22 148 3	067 22 142 3	134-35/120-130 5φ	
	E61	167 20 015 0	167 21 014 0	067 22 149 3	067 22 143 3	134-35/120-130 6φ	
	E62	167 20 015 0	167 21 014 0	067 22 156 3	067 22 154 3	134-35/120-130 7φ	
	E63	167 20 015 0	167 21 014 0	067 22 157 3	067 22 116 2	134-35/120-130 8φ	
	E66	167 20 015 0	167 21 014 0	267 22 011 3	267 22 012 0	134-35/120-130	
	E72	167 20 015 0	167 21 014 0	267 22 010 3	267 22 001 3	134-35/120-130	



267...		E-Nrn. K 267...	① POS. NR.	② POS. NR.	③ POS. NR.	④ POS. NR.	⑤
-V6-82-S-	-V6F-82-S	-E7-	067 20 194 0			067 22 601 4	134 Lr/90
	-V6NF-82-S-		267 20 009 0			067 22 601 4	134 KKLr/80
-V6-82-S-	V6F-82-S	-E57-	067 20 194 0				134KKLr/80 134Lr/90
							267 22 762 9 * 1

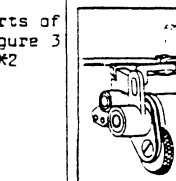
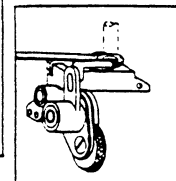


267...		E-Nrn. K 267...	① POS. NR.	② POS. NR.	③ POS. NR.	④ POS. NR.	⑤
-73	-FA-73-	E 4	067 20 075 0	067 21 025 0	267 22 001 3	267 22 002 3	134-35/110-120
		E 58	067 20 075 0	067 21 025 0	067 22 063 3	067 22 072 3	134-35/110-120
		-E45-	067 20 075 0	067 21 025 0	067 22 071 3	067 22 078 3	134-35/110-120
		-E46-	067 20 075 0	067 21 025 0	067 22 070 3	067 22 079 3	134-35/110-120
		-E17-	067 20 075 0	067 21 025 0	067 22 067 3	067 22 075 3	134-35/110-120 4 φ
		E 18	067 20 075 0	067 21 025 0	067 22 068 3	067 22 076 3	134-35/110-120 5 φ
		E 19	067 20 075 0	067 21 025 0	067 22 069 3	067 22 077 3	134-35/110-120 6 φ
		-E20-	067 20 075 0	067 21 025 0	067 22 125 3	067 22 127 3	134-35/110-120 7 φ
		-E21-	067 20 075 0	067 21 025 0	067 22 126 3	067 22 128 3	134-35/110-120 8 φ
		-E22-	067 20 075 0	067 21 025 0	067 22 134 3	067 22 087 3	134-35/110-120 4 φ
		-E23-	067 20 075 0	067 21 025 0	067 22 085 3	067 22 087 3	134-35/110-120 5 φ
		-E24-	067 20 075 0	067 21 025 0	067 22 086 3	067 22 088 3	134-35/110-120 6 φ
		E 25	067 20 075 0	067 21 025 0	067 22 136 3	067 22 137 3	134-35/110-120 7 φ
		-E26-	067 20 075 0	067 21 025 0	067 22 091 4	067 22 095 3	134-35/110-120 4 φ
		-E27-	067 20 075 0	067 21 025 0	067 22 092 4	067 22 096 3	134-35/110-120 5 φ
		E 28	067 20 075 0	067 21 025 0	067 22 093 4	067 22 097 3	134-35/110-120 6 φ
		-E29-	067 20 075 0	067 21 025 0	067 22 058 3	067 22 059 3	134-35/110-120 4 φ
		-E30-	067 20 075 0	067 21 025 0	067 22 060 3	067 22 061 3	134-35/110-120 5 φ
		-E31-	067 20 075 0	067 21 025 0	067 22 036 3	067 22 062 3	134-35/110-120 6 φ
		-E32-	067 20 075 0	067 21 025 0	067 22 063 3	067 22 064 3	134-35/110-120 7 φ
		-E33-	067 20 075 0	067 21 025 0	067 22 065 3	067 22 066 3	134-35/110-120 8 φ
		-E21-	067 20 039 0	067 21 030 0	067 22 081 0	067 22 080 3	134-35/120
-V6-72-			067 20 075 0	067 21 024 0	067 22 063 3	067 22 072 3	134/90
-73	-FA-73-	-E70-	067 20 060 0	067 21 046 0	067 22 133 0	067 22 132 3	134-35/110
-74-			167 20 015 0	167 21 010 0	267 22 001 3	267 22 002 3	134-35/120
							267 24 054 4 * 1

*1 = Einzelteile siehe Blatt 2
Single parts, see sheet 2



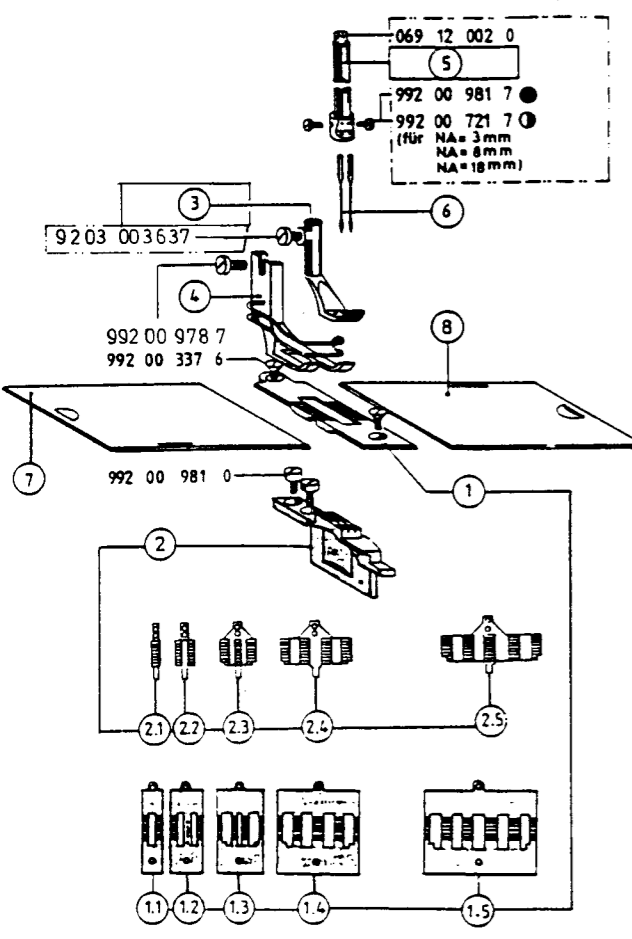
267...		E-Nrn. K 267...	① POS. NR.	② POS. NR.	③ POS. NR.	④ POS. NR.	⑤ POS. NR.	
VGF 2-S	E6	067 20 073 0	067 21 001 0			067 22 602 4	134 / 90	Teile von Abb. 1 + parts of figure 1 *2
3-S	FA 3-S	067 20 076 0	067 21 002 0			067 22 601 4	134 / 130	
VG 3-S		067 20 003 0	067 21 002 0			067 22 602 4	134 / 130	
4-S	FAP 4-S	167 20 014 0	167 21 001 0			067 22 601 4	134 / 160	
						067 22 601 4		
3-S	FAP 3-S	E53	067 20 076 0	067 21 002 0			134Lr/130	Teile von Abb. 2 + parts of figure 2 *2
	VGF 2-S	E54	067 20 073 0	067 21 001 0			134Lr/90	



267...	NA	E-Nrn. K 267...	① POS. NR.	② POS. NR.	③ POS. NR.	④ POS. NR.	⑤ POS. NR.	⑥	⑦	⑧	⑨		
VGF 202-S	0,8	E14/0,8	267 20 201 0	267 21 201 0			067 22 601 4	068 23 203 4	134 LR	067 14 297 0	267 14 015 0	268 22 202 3	Teile von Abb. 3 + parts of figure 3 *2
	1,2	E14/1,2	267 20 202 0	267 21 201 0			067 22 601 4	068 23 203 4	134 LR	067 14 297 0	267 14 015 0	268 22 202 3	
	1,6	E14/1,6	267 20 203 0	267 21 202 0			067 22 601 4	068 23 203 4	134 LR >130	067 14 297 0	267 14 015 0	268 22 202 3	
	2,0	E14/2,0	267 20 204 0	267 21 202 0			067 22 601 4	068 23 203 4	134 LR	067 14 297 0	267 14 015 0	268 22 203 3	
	2,4		267 20 217 0	267 21 203 0			067 22 601 4	068 23 201 4	134 LR	067 14 297 0	267 14 015 0	268 22 203 3	
203-S	FA 203-S												Teile von Abb. 4 + parts of figure 4 *2
	1,2	E13/1,2	267 20 205 0	267 21 202 0			067 22 602 4	068 23 201 4	134 LR	067 14 297 0	267 14 015 0	268 22 203 3	
	1,6	E13/1,6	267 20 206 0	267 21 202 0			067 22 602 4	068 23 201 4	134 LR	067 14 297 0	267 14 015 0	268 22 203 3	
	2,0	E13/2,0	267 20 207 0	267 21 203 0			067 22 602 4	068 23 201 4	134 LR >80	067 14 297 0	267 14 015 0	268 22 203 3	
	2,4	E13/2,4	267 20 208 0	267 21 203 0			067 22 602 4	068 23 201 4	134 LR	067 14 297 0	267 14 015 0	268 22 203 3	
	3,0		267 20 216 0	267 21 204 0			067 22 602 4	068 23 247 4	134 LR	067 14 301 0	267 14 016 0	268 22 204 3	
	FAP 204-S												Teile von Abb. 4 + parts of figure 4 *2
	2,4		267 20 209 0	267 21 204 0			067 22 602 4	068 23 247 4	134 LR	067 14 297 0	267 14 015 0	268 22 204 3	
	2,8		267 20 210 0	267 21 204 0			067 22 602 4	068 23 247 4	134 LR	067 14 297 0	267 14 015 0	268 22 204 3	
	3,2		267 20 211 0	267 21 205 0			067 22 602 4	068 23 247 4	134 LR >160	067 14 301 0	267 14 016 0	268 22 204 3	
	3,6		267 20 212 0	267 21 205 0			067 22 602 4	068 23 247 4	134 LR	067 14 301 0	267 14 016 0	268 22 204 3	
VGF 202-S		E56/0,8											Teile von Abb. 4 + parts of figure 4 *2
	1,2	E56/1,2	267 20 202 0	267 21 201 0				068 23 203 4	134 LR	067 14 297 0	267 14 015 0	268 22 202 3	
	1,6	E56/1,6	267 20 203 0	267 21 202 0				068 23 203 4	134 LR	067 14 297 0	267 14 015 0	268 22 202 3	
	2,0	E56/2,0	267 20 204 0	267 21 202 0				068 23 203 4	134 LR >80	067 14 297 0	267 14 015 0	268 22 203 3	
	2,4		267 20 217 0	267 21 203 0				068 23 201 4	134 LR	067 14 297 0	267 14 015 0	268 22 203 3	
203-S	FAP 203-S												Teile von Abb. 4 + parts of figure 4 *2
	1,6	E55/1,2	267 20 206 0	267 21 202 0				068 23 201 4	134KKLr	067 14 297 0	267 14 015 0	268 22 203 3	
	2,0	E55/1,6	267 20 207 0	267 21 203 0				068 23 201 4	134KKLr >130	067 14 297 0	267 14 015 0	268 22 203 3	
	2,4	E55/2,4	267 20 208 0	267 21 203 0				068 23 201 4	134KKLr	067 14 297 0	267 14 015 0	268 22 203 3	

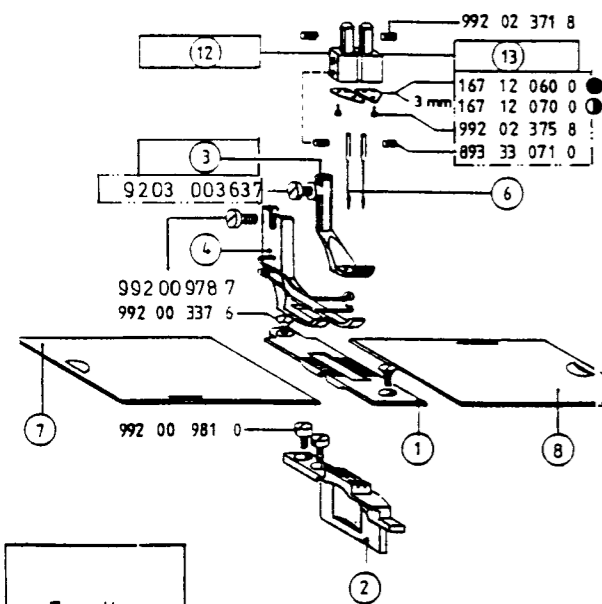
*1 = Einzelteile siehe Blatt 2
Single parts, see sheet 2

*2 = Siehe Blatt 1
See sheet 1



267...	NA	E-Nrn. K 267...	1 POS. NR.	2 POS. NR.	3 POS. NR.	4 POS. NR.	5 POS. NR.	6	7	8		
-273	-FA-273-											
3		067 20 395 0	1.1	067 21 337 0	2.1	067 22 231 3		067 22 249 3	068 23 204 4	134/110	067 14 301 0	267 14 016 0
4	-E 0/4-	067 20 397 0	1.1	067 21 340 0	2.1	067 22 232 3		067 22 250 3	068 23 207 4	134/110	067 14 301 0	267 14 016 0
4,8	-E 0/4,8-	067 20 366 0	1.2	067 21 343 0	2.2	067 22 233 3		067 22 251 3	068 23 208 4	134/110	067 14 301 0	267 14 016 0
6	E 0/6	067 20 389 0	1.2	067 21 346 0	2.2	067 22 234 3		067 22 252 3	068 23 209 4	134/110	067 14 301 0	267 14 016 0
8	E 0/8	067 20 363 0	1.2	067 21 349 0	2.2	067 22 235 3		067 22 254 3	068 23 211 4	134/110	067 14 305 0	067 14 298 0
10	E 0/10	067 20 364 0	1.2	067 21 352 0	2.2	067 22 238 3		067 22 256 3	068 23 212 4	134/110	067 14 305 0	067 14 298 0
12	E 0/12	067 20 365 0	1.2	067 21 355 0	2.2	067 22 239 3		067 22 257 3	068 23 215 4	134/110	067 14 309 0	067 14 302 0
14	E 0/14	067 20 375 0	1.2	067 21 359 0	2.1	067 22 241 3		067 22 259 3	068 23 218 4	134/110	067 14 309 0	067 14 302 0
16	-E 0/16-	067 20 376 0	1.3	067 21 362 0	2.3	067 22 242 3		067 22 260 3	068 23 221 4	134/110	067 14 313 0	067 14 306 0
18	-E 0/18-	067 20 399 0	1.3	067 21 365 0	2.3	067 22 243 3		067 22 261 3	068 23 222 4	134/110	067 14 313 0	067 14 306 0
20	-E 0/20-	067 20 367 0	1.3	067 21 367 0	2.3	067 22 244 3		067 22 262 3	068 23 223 4	134/110	067 14 319 0	067 14 310 0
22	-E 0/22-	067 20 320 0	1.3	067 21 369 0	2.3	067 22 277 3		067 22 278 3	068 23 224 4	134/110	067 14 319 0	067 14 310 0
24	-E 0/24-	067 20 322 0	1.3	067 21 374 0	2.3	067 22 245 3		067 22 263 3	068 23 241 4	134/110	067 14 321 0	067 14 314 0
25	-E 0/25-	067 20 323 0	1.3	067 21 377 0	2.3	067 22 276 3		067 22 285 3	068 23 226 4	134/110	067 14 321 0	067 14 314 0
30		067 20 286 0	1.3	067 21 295 0	2.3	067 22 380 3		067 22 381 3	068 23 243 4	134/110	067 14 257 0	067 14 320 0
32		067 20 287 0	1.4	067 21 298 0	2.4	067 22 401 3		067 22 402 3	068 23 248 4	134/110	067 14 259 0	067 14 322 0
34		067 20 401 0	1.4	067 21 299 0	2.4	067 22 419 3		067 22 420 3	068 23 251 4	134/110	067 14 259 0	067 14 322 0
36		067 20 402 0	1.4	067 21 418 0	2.4	067 22 421 3		067 22 365 3	068 23 252 4	134/110	067 14 267 0	067 14 256 0
38		067 20 291 0	1.4	067 21 307 0	2.4	067 22 364 3		067 22 365 3	068 23 231 4	134/110	067 14 267 0	067 14 256 0
40		067 20 292 0	1.4	067 21 308 0	2.4	067 22 246 3		067 22 264 3	068 23 232 4	134/110	067 14 271 0	067 14 258 0
6	-E 65/6-	067 20 389 0	1.2	067 21 346 0	2.2	067 22 205 3		067 22 234 3	068 23 209 4	134/110	067 14 301 0	267 14 016 0
10	-E 64/10-	067 20 364 0	1.2	067 21 352 0	2.2	067 22 412 3		067 22 410 3	068 23 212 4	134/110	067 14 305 0	067 14 298 0
12	-E 64/12-	067 20 394 0	1.2	067 21 397 0	2.2	067 22 329 3		067 22 322 3	068 23 215 4	134/110	067 14 309 0	067 14 302 0

N281
N282



267...	NA	E-Nrn. K 267...	1 POS. NR.	2 POS. NR.	3 POS. NR.	4 POS. NR.	6	7	8	12	13		
-273-MH1-													
3		067 20 395 0		067 21 337 0		167 22 267 3		067 22 249 3	134-35/120	067 14 301 0	267 14 016 0	167 12 068 3	167 12 068 3
4		067 20 397 0		067 21 340 0		167 22 259 3		067 22 250 3	134-35/120	067 14 301 0	267 14 016 0	167 12 086 3	167 12 086 3
4,8	-E 9/4,8-	067 20 366 0		067 21 343 0		167 22 251 3		067 22 251 3	134-35/120	067 14 301 0	267 14 016 0	167 12 065 3	167 12 065 3
6	-E 9/6-	067 20 389 0		067 21 346 0		167 22 247 3		067 22 252 3	134-35/120	067 14 301 0	267 14 016 0	167 12 064 3	167 12 064 3
8	-E 9/8-	067 20 363 0		067 21 349 0		167 22 253 3		067 22 254 3	134-35/120	067 14 305 0	067 14 298 0	167 12 063 3	167 12 063 3
10	-E 9/10-	067 20 364 0		067 21 352 0		167 22 255 3		067 22 256 3	134-35/120	067 14 305 0	067 14 298 0	167 12 062 3	167 12 062 3
12	-E 9/12-	067 20 365 0		067 21 355 0		167 22 257 3		067 22 257 3	134-35/120	067 14 309 0	067 14 302 0	167 12 061 3	167 12 061 3
14	-E 9/14-	067 20 375 0		067 21 359 0		167 22 256 3		067 22 259 3	134-35/120	067 14 309 0	067 14 302 0	167 12 088 3	167 12 088 3
20		067 20 367 0		067 21 367 0		167 22 303 3		067 22 262 3	134-35/120	067 14 319 0	067 14 310 0	167 12 093 3	167 12 093 3
10	-E 67/10-	067 20 364 0		067 21 352 0		067 22 412 3		167 22 262 3	134-35/120	067 14 305 0	067 14 298 0	167 12 062 3	167 12 062 3
12	-E 67/12-	067 20 394 0		067 21 397 0		067 22 329 3		167 22 263 3	134-35/120	067 14 309 0	067 14 302 0	167 12 061 3	167 12 061 3
3		067 20 395 0		067 21 337 0		167 22 267 3		067 22 249 3	134-35/120	067 14 301 0	267 14 016 0	167 12 071 3	167 12 071 3
4		067 20 397 0		067 21 340 0		167 22 259 3		067 22 250 3	134-35/120	067 14 301 0	267 14 016 0	167 12 079 3	167 12 079 3
4,8	-E 10/4,8-	067 20 366 0		067 21 343 0		167 22 251 3		067 22 251 3	134-35/120	067 14 301 0	267 14 016 0	167 12 073 3	167 12 073 3
6	-E 10/6-	067 20 389 0		067 21 346 0		167 22 247 3		067 22 252 3	134-35/120	067 14 301 0	267 14 016 0	167 12 074 3	167 12 074 3
8	-E 10/8-	067 20 363 0		067 21 349 0		167 22 253 3		067 22 254 3	134-35/120	067 14 305 0	067 14 298 0	167 12 075 3	167 12 075 3
10	-E 10/10-	067 20 364 0		067 21 352 0		167 22 255 3		067 22 256 3	134-35/120	067 14 305 0	067 14 298 0	167 12 076 3	167 12 076 3
12		067 20 365 0		067 21 355 0		167 22 257 3		067 22 257 3	134-35/120	067 14 309 0	067 14 302 0	167 12 077 3	167 12 077 3
14		067 20 375 0		067 21 359 0		167 22 266 3		067 22 259 3	134-35/120	067 14 309 0	067 14 302 0	167 12 089 3	167 12 089 3
16		067 20 376 0		067 21 362 0		167 22 305 3		067 22 260 3	134-35/120	067 14 313 0	067 14 306 0	167 12 097 3	167 12 097 3
10	-E 68/10-	067 20 364 0		067 21 352 0		067 22 412 3		167 22 262 3	134-35/120	067 14 305 0	067 14 298 0	167 12 076 3	167 12 076 3
12	-E 68/12-	067 20 394 0		067 21 397 0		067 22 329 3		167 22 263 3	134-35/120	067 14 309 0	067 14 302 0	167 12 077 3	167 12 077 3

N281
N285

N281
N285

Links und rechts
auswechselbare Nadel
Disengageable
right or left needle

● Serie
standard

○ kann separat bestellt werden
has to be ordered separately



E-Nr. / E-No.

Verwendungszweck / Use

KL. 267-3-8

CL. 267-3-8

~~E-5~~ Nähmaschine für Stepp-, Zier- und Befestigungs-
nähte in der Schuhfabrikation, mitlaufender
Rollfuß ø 30 x 5,5 mm, Kreuzrändelung, Nadeldicke
Nm 110-140, Stichlänge max. 6 mm

Sewing equipment for general stitching operations,
decorative seams and assembly seams in the shoe
production, moving roller foot ø 30 x 5.5 mm,
cross-toothed, needle sizes Nm 110-140, max.
stitch length 6 mm

~~E-53~~ Nähmaschine für Stepp-, Zier- und Befestigungs-
nähte in der Schuhfabrikation, Rad-Obertransport,
Rollfuß ø 30 x 5,5 mm, Kreuzrändelung, Nadeldicke
Nm 110-140, Stichlänge max. 4,5 mm

Sewing equipment for general stitching operations,
decorative seams and assembly seams in the shoe
production, top wheel feed, roller foot
ø 30 x 5.5 mm, cross-toothed, needle sizes
Nm 110-140, stitch length up to 4.5 mm

KL. 267-73

CL. 267-73

E 4 Nähmaschine für allgemeine Näharbeiten in
mittelschwerem Nähgut der Polster-, Planen- und
Lederwarenfabrikation, Nadeldicke Nm 110-140,
Stichlänge max. 6 mm

Sewing equipment for general sewing operations in
medium weight material in the production of
upholstery, tarpaulins and leather articles,
needle sizes Nm 110-140, max. stitch length 6 mm

E 58 Nähmaschine für allgemeine Näharbeiten in
mittelschwerem Nähgut der Polster-, Planen- und
Lederwarenfabrikation, mit schmalen Fußsatz,
Nadeldicke Nm 110-140, Stichlänge max. 6 mm

Sewing equipment for general sewing operations in
medium weight material in the production of
upholstery, tarpaulins and leather articles, with
narrow set of feet, needle sizes Nm 110-140,
max. stitch length 6 mm

~~E-15~~ Nähmaschine für Kantennähte rechts in mittel-
schwerem Nähgut der Polster- und Lederwarenfabri-
kation, Absteppbreite 1 mm, Nadeldicke
Nm 110-140, Stichlänge max. 6 mm

Sewing equipment for edge seams on the right in
medium weight material in the production of
upholstery and leather articles, seam margin 1 mm,
needle sizes Nm 110-140, max. stitch length 6 mm

~~E-16~~ Nähmaschine wie E 15, jedoch für Kantennähte
links

Sewing equipment same as E 15, but for edge seams
on the left

~~E-70~~ Nähmaschine zum Einfassen von mittelschwerem
Nähgut nach N014 in der Polsterfabrikation, Nadel-
dicke Nm 110-140, Stichlänge max. 6 mm

Sewing equipment for binding of medium weight
material according to N014 in the production of
upholstery, needle sizes Nm 110-140, max. stitch
length 6 mm

~~E-71~~ Nähmaschine zum Einfassen von mittelschwerem
in der Polsterfabrikation, vorgesehen für mit-
gehenden Winkelfasser GE30, Nadeldicke
Nm 110-140, Stichlänge max. 6 mm

Sewing equipment for binding of medium weight
material in the production of upholstery,
provided for mobile angular binder GE30, needle
sizes Nm 110-140, max. stitch length 6 mm

~~E-17~~ Nähmaschine für Kederarbeiten in mittelschwerem
Nähgut der Polster-, Autopolster-, Taschen- und
Lederwarenfabrikation, Kedernut 4 mm links der
Nadel im Transport- und Hüpfersfuß, Nadeldicke
Nm 110-140, Stichlänge max. 6 mm

Sewing equipment for welting operations in medium
weight material in the production of upholstery,
automotive upholstery, bags and leather articles,
welt groove 4 mm to the left of the needle in
the feeding foot and jumping foot, needle sizes
Nm 110-140, max. stitch length 6 mm

E 18 Nähmaschine wie E 17, jedoch Kedernut 5 mm

Sewing equipment same as E 17, but welt groove 5 mm

E 19 Nähmaschine wie E 17, jedoch Kedernut 6 mm

Sewing equipment same as E 17, but welt groove 6 mm

~~E-20~~ Nähmaschine wie E 17, jedoch Kedernut 7 mm

Sewing equipment same as E 17, but welt groove 7 mm

~~E-21~~ Nähmaschine wie E 17, jedoch Kedernut 8 mm

Sewing equipment same as E 17, but welt groove 8 mm

~~E-26~~ Nähmaschine für Kederarbeiten, Einstich ver-
stellbar in mittelschwerem Nähgut der Polster-,
Taschen- und Lederwarenfabrikation, Kedernut 4 mm
in Transport- und Hüpfersfuß, Nadeldicke Nm 110-140,
Stichlänge max. 6 mm

Sewing equipment for welting operations, welt foot
sideways adjustable in medium weight material in
the production of upholstery, bags and leather
articles, welt groove 4 mm in the feeding foot and
jumping foot, needle sizes Nm 110-140, max. stitch
length 6 mm

~~E-22~~ Nähmaschine wie E 26, jedoch Kedernut 5 mm

Sewing equipment same as E 26, but welt groove 5 mm

E 28 Nähmaschine wie E 26, jedoch Kedernut 6 mm

Sewing equipment same as E 26, but welt groove 6 mm



E-Nr. / E-No.

Verwendungszweck / Use

E-29	Näheinrichtung für Kederarbeiten in mittelschwerem Nähgut (grobgewebte Stoffe) in der Polsterfabrikation, Kedernut 4 mm im links der Nadel in Transportfuß und doppelschenkligen Hüpfersfuß, Nadeldicke Nm 110-140, Stichlänge max. 6 mm	Sewing equipment for welting operations in medium weight material (coarsely woven fabrics) in the production of upholstery, welt groove 4 mm to the left of the needle in feeding foot and double toe jumping foot, needle sizes Nm 110-140, max. stitch length 6 mm
E-30	Näheinrichtung wie E 29, jedoch Kedernut 5 mm	Sewing equipment same as E 29, but welt groove 5 mm
E-31	Näheinrichtung wie E 29, jedoch Kedernut 6 mm	Sewing equipment same as E 29, but welt groove 6 mm
E-32	Näheinrichtung wie E 29, jedoch Kedernut 7 mm	Sewing equipment same as E 29, but welt groove 7 mm
E-33	Näheinrichtung wie E 29, jedoch Kedernut 8 mm	Sewing equipment same as E 29, but welt groove 8 mm
E-22	Näheinrichtung für Kordelarbeiten in mittelschwerem Nähgut, zum Zusammennähen von Polsterbezügen bei gleichzeitigem Annähen von Polsterkordeln ø 4 mm, Nadeldicke Nm 110-140, Stichlänge max. 6 mm	Sewing equipment for cording operations in medium weight material, for joining upholstery panels and simultaneously attaching cords ø 4 mm, needle sizes Nm 110-140, max. stitch length 6 mm
E-23	Näheinrichtung wie E 22, jedoch Kordel ø 5 mm	Sewing equipment same as E 22, but cord ø 5 mm
E-24	Näheinrichtung wie E 22, jedoch Kordel ø 6 mm	Sewing equipment same as E 22, but cord ø 6 mm
E 25	Näheinrichtung wie E 22, jedoch Kordel ø 7 mm	Sewing equipment same as E 22, but cord ø 7 mm

KL. 267-373

CL. 267-373

E-72	Näheinrichtung zum Einfassen von Läufnern aus Haargarn, Sisal, an Wolldecken o.Ä., mit Ausnahme von Kokosläufnern, vorgesehen für Winkelfassender GE28G, Nadeldicke Nm 110-140, Stichlänge max. 6 mm	Sewing equipment for binding of rugs, carpets, woollen blankets and the like, with the exception of coconut matting, provided for angular binder GE28G, needle sizes Nm 110-140, max. stitch length 6 mm
E-59	Näheinrichtung für Kederarbeiten in mittelschwerem Nähgut in der Polster- und Lederwarenfabrikation, Kedernut 4 mm rechts der Nadel, Nadeldicke Nm 110-140, Stichlänge max. 6 mm	Sewing equipment for welting operations in medium weight material in the production of upholstery and leather articles, welt groove 4 mm to the right of the needle, needle sizes Nm 110-140, max. stitch length 6 mm
E-60	Näheinrichtung wie E 59, jedoch Kedernut 5 mm	Sewing equipment same as E 59, but welt groove 5 mm
E-61	Näheinrichtung wie E 59, jedoch Kedernut 6 mm	Sewing equipment same as E 59, but welt groove 6 mm
E-62	Näheinrichtung wie E 59, jedoch Kedernut 7 mm	Sewing equipment same as E 59, but welt groove 7 mm
E-63	Näheinrichtung wie E 59, jedoch Kedernut 8 mm	Sewing equipment same as E 59, but welt groove 8 mm
E-64	Näheinrichtung für Halbkapparbeiten mit Kordel einlage 3 mm in der Polsterfabrikation, vorgesehen für Halbkapper GK25, Nadeldicke Nm 110-140, Stichlänge max. 6 mm	Sewing equipment for single felled seams with 3 mm cord insert in the production of upholstery, provided for single felling folder GK25, needle sizes Nm 110-140, max. stitch length 6 mm

KL. 267-VG-373
-373

CL. 267-VG-373
-373

E 2	Näheinrichtung für allgemeine Näharbeiten in mittelschwerem Nähgut der Polster-, Planen- und Lederwarenfabrikation, Nadeldicke Nm 110-140, Stichlänge max. 6 mm	Sewing equipment for general sewing operations in medium weight material in the production of upholstery, tarpaulins and leather articles, needle sizes Nm 110-140, max. stitch length 6 mm
E 34	Näheinrichtung für Kantennähte rechts in mittelschwerem Nähgut der Polster-, Taschen- und Lederwarenfabrikation, Abstebbreite 1 mm, Nadeldicke Nm 110-140, Stichlänge max. 6 mm	Sewing equipment for edge seams on the right in medium weight material in the production of upholstery, bags and leather articles, seam margin 1 mm, needle sizes Nm 110-140, max. stitch length 6 mm
E-35	Näheinrichtung wie E 34, jedoch für Kantennähte links	Sewing equipment same as E 34, but for edge seams on the left



E-Nr. / E-No.

Verwendungszweck / Use

-E-36-	Näheinrichtung für Kederarbeiten in mittelschwerem Nähgut der Polster-, Autopolster- und Lederwarenfabrikation, Kedernut 4 mm links der Nadel in Transport- und Hüpfersfuß, Nadeldicke Nm 110-140, Stichlänge max. 6 mm	Sewing equipment for welting operations in medium weight material in the production of upholstery, automotive upholstery and leather articles, welt groove 4 mm to the left of the needle in the feeding foot and jumping foot, needle sizes Nm 110-140, max. stitch length 6 mm
-E-37-	Näheinrichtung wie E 36, jedoch Kedernut 5 mm	Sewing equipment same as E 36, but welt groove 5 mm
-E-38-	Näheinrichtung wie E 36, jedoch Kedernut 6 mm	Sewing equipment same as E 36, but welt groove 6 mm
-E-39-	Näheinrichtung wie E 36, jedoch Kedernut 7 mm	Sewing equipment same as E 36, but welt groove 7 mm
-E-40-	Näheinrichtung wie E 36, jedoch Kedernut 8 mm	Sewing equipment same as E 36, but welt groove 8 mm
-E-45-	Näheinrichtung für Kederarbeiten, Einstich verstellbar in mittelschwerem Nähgut der Polster- und Lederwarenfabrikation, Kedernut 4 mm im Transport- und Hüpfersfuß, Nadeldicke Nm 110-140, Stichlänge max. 6 mm	Sewing equipment for welting operations, welt foot sideways adjustable in medium weight material in the production of upholstery and leather articles, welt groove 4 mm in the feeding foot and jumping foot, needle sizes Nm 110-140, max. stitch length 6 mm
-E-46-	Näheinrichtung wie E 45, jedoch Kedernut 5 mm	Sewing equipment same as E 45, but welt groove 5 mm
-E-47-	Näheinrichtung wie E 45, jedoch Kedernut 6 mm	Sewing equipment same as E 45, but welt groove 6 mm
-E-48-	Näheinrichtung für Kederarbeiten in mittelschwerem Nähgut (grobgewebte Stoffe) in der Polsterfabrikation, Kedernut 4 mm im links der Nadel in Transportfuß und doppelschenkligen Hüpfersfuß, Nadeldicke Nm 110-140, Stichlänge max. 6 mm	Sewing equipment for welting operations in medium weight material (coarsely woven fabrics) in the production of upholstery, welt groove 4 mm to the left of the needle in feeding foot and double toe jumping foot, needle sizes Nm 110-140, max. stitch length 6 mm
E 49	Näheinrichtung wie E 48, jedoch Kedernut 5 mm	Sewing equipment same as E 48, but welt groove 5 mm
E 50	Näheinrichtung wie E 48, jedoch Kedernut 6 mm	Sewing equipment same as E 48, but welt groove 6 mm
-E-51-	Näheinrichtung wie E 48, jedoch Kedernut 7 mm	Sewing equipment same as E 48, but welt groove 7 mm
-E-52-	Näheinrichtung wie E 48, jedoch Kedernut 8 mm	Sewing equipment same as E 48, but welt groove 8 mm
-E-41-	Näheinrichtung für Kordelarbeiten in mittelschwerem Nähgut, zum Zusammennähen von Polsterbezügen bei gleichzeitigem Annähen von Polsterkordeln ø 4 mm, Nadeldicke Nm 110-140, Stichlänge max. 6 mm	Sewing equipment for cording operations in medium weight material, for joining upholstery panels and simultaneously attaching cords ø 4 mm, needle sizes Nm 110-140, max. stitch length 6 mm
-E-42-	Näheinrichtung wie E 41, jedoch Kordel ø 5 mm	Sewing equipment same as E 41, but cord ø 5 mm
-E-43-	Näheinrichtung wie E 41, jedoch Kordel ø 6 mm	Sewing equipment same as E 41, but cord ø 6 mm
-E-44-	Näheinrichtung wie E 41, jedoch Kordel ø 7 mm	Sewing equipment same as E 41, but cord ø 7 mm
-E-69-	Näheinrichtung für Halbkapparbeiten in mittelschwerem Nähgut der Polsterfabrikation, vorgesehen für Halbkapper GK24, Nadeldicke Nm 110-140, Stichlänge max. 6 mm	Sewing equipment for single felled seams in medium weight material in the production of upholstery, provided for single felling folder GK24, needle sizes Nm 110-140, max. stitch length 6 mm



E-Nr. / E-No.

Verwendungszweck / Use

KL. 267-273

CL. 267-273

E-8/4	Näheinrichtung für allgemeine Näharbeiten der Lederbekleidungs-, Polster-, Planen- und Lederwarenfabrikation, Nadelabstand 4 mm, Nadeldicke Nm 110-140, Stichtlänge max. 6 mm	Sewing equipment for general sewing operations in the production of leather garments, upholstery, tarpaulins and leather articles, needle distance 4 mm, needle sizes Nm 110-140, max. stitch length 6 mm
E-8/4,8	Näheinrichtung wie E 8/4, jedoch Nadelabstand 4,8 mm	Sewing equipment same as E 8/4, but needle distance 4.8 mm
E 8/6	Näheinrichtung wie E 8/4, jedoch Nadelabstand 6 mm	Sewing equipment same as E 8/4, but needle distance 6 mm
E 8/8	Näheinrichtung wie E 8/4, jedoch Nadelabstand 8 mm	Sewing equipment same as E 8/4, but needle distance 8 mm
E 8/10	Näheinrichtung wie E 8/4, jedoch Nadelabstand 10mm	Sewing equipment same as E 8/4, but needle distance 10 mm
E 8/12	Näheinrichtung wie E 8/4, jedoch Nadelabstand 12mm	Sewing equipment same as E 8/4, but needle distance 12 mm
E 8/14	Näheinrichtung wie E 8/4, jedoch Nadelabstand 14mm	Sewing equipment same as E 8/4, but needle distance 14 mm
E-8/16	Näheinrichtung wie E 8/4, jedoch Nadelabstand 16mm	Sewing equipment same as E 8/4, but needle distance 16 mm
E-8/18	Näheinrichtung wie E 8/4, jedoch Nadelabstand 18mm	Sewing equipment same as E 8/4, but needle distance 18 mm
E-8/20	Näheinrichtung wie E 8/4, jedoch Nadelabstand 20mm	Sewing equipment same as E 8/4, but needle distance 20 mm
E-8/22	Näheinrichtung wie E 8/4, jedoch Nadelabstand 22mm	Sewing equipment same as E 8/4, but needle distance 22 mm
E-8/24	Näheinrichtung wie E 8/4, jedoch Nadelabstand 24mm	Sewing equipment same as E 8/4, but needle distance 24 mm
E-8/25	Näheinrichtung wie E 8/4, jedoch Nadelabstand 25mm	Sewing equipment same as E 8/4, but needle distance 25 mm
E-65/6	Näheinrichtung für Kantennähte in mittelschwerem Nähgut der Polster- und Lederwarenfabrikation, Absteppbreite mindestens 3,3 mm rechts der Nadel, Nadelabstand 6 mm, Nadeldicke Nm 110-140, Stichtlänge max. 6 mm	Sewing equipment for edge seams in medium weight material in the production of upholstery and leather articles, minimum seam margin 3.3 mm to the right of the needle, needle distance 6 mm, needle sizes Nm 110-140, max. stitch length 6 mm
E-64/10	Näheinrichtung zum Einnähen von Reißverschlüssen nach N281 und N285 in mittelschwerem Nähgut der Polster- und Lederwarenfabrikation, Nadelabstand 10 mm, Nadeldicke Nm 110-140, Stichtlänge max. 6 mm	Sewing equipment for inserting zippers according to N281 and N285 in medium weight material in the production of upholstery and leather articles, needle distance 10 mm, needle sizes Nm 110-140, max. stitch length 6 mm
E-64/12	Näheinrichtung wie E 64/10, jedoch Nadelabstand 12 mm	Sewing equipment same as E 64/10, but needle distance 12 mm

KL. 267-VGF-82-S

CL. 267-VGF-82-S

E-7	Näheinrichtung für Zier- und Befestigungsnähte in der Schuhfabrikation, mitlaufender Rollfuß ø 27 x 4 mm, Kreuzrändelung, Nadeldicke Nm 80-110, Stichtlänge max. 4 mm	Sewing equipment for decorative seams and assembly seams in the shoe production, moving roller foot ø 27 x 4 mm, cross-toothed, needle sizes Nm 80-110, max. stitch length 4 mm
E-57	Näheinrichtung für Zier- und Befestigungsnähte in leichtem Leder, Rad-Obertransport, Rollfuß ø 27 x 4 mm, Kreuzrändelung, Nadeldicke Nm 80-110, Stichtlänge max. 4 mm	Sewing equipment for decorative seams and assembly seams in lightweight leather, top wheel feed, roller foot ø 27 x 4 mm, cross-toothed, needle sizes Nm 80-110, max. stitch length 4 mm

Ersatzteilliste. Spare parts. Pièces de rechange. Piezas de repuesto.

Teile-Nr.	Benennung	Teile-Nr.	Benennung	Teile-Nr.	Benennung	Teile-Nr.	Benennung	Teile-Nr.	Benennung	Teile-Nr.	Benennung
993 91 106 8	ZYL.SCHR.M5X20 2A9	994 46 102 7	ZYL.SCHR.M5X16 4J2	999 18 905 7	NYMHI I LEITUNG 3X1 10E7						
993 91 122 7	ZYL.SCHR.M6X10 13F4	994 46 102 8	ZYL.SCHR.M5X16 3J2;3J4;3J6	999 20 067 9	BUCHSE 10C7;10F7						
993 91 123 7	ZYL.SCHR.M6X12 6B7;6D7;7A4 7A6;7A8;7A11;7G3; 7G5;7G7;7M5;7M9; 7L8;7L12;7F11;10L8; 11B5	994 46 110 7	ZYL.SCHR.M6X10 11B5	999 20 085 4	BEF.SCHELLE/VERNICK. 10B8; 10B12						
993 91 123 8	ZYL.SCHR.M6X12 7K1;10M4; 11E12	994 46 124 8	ZYL.SCHR.MBX25 8L1;8M5;8L7 8M11	999 20 088 8	SCHUKO STECKER 10E7						
993 91 124 8	ZYL.SCHR.M6X16 2F2;6G11	994 80 146 7	SCHIEBE B6,4 12D11;12G11	999 20 115 4	BEF.SCHELLE 10H11						
993 91 126 8	ZYL.SCHR.M6X20 10F10	995 14 021 7	RAENDELMUTTER M6 688;6D8	999 20 157 7	LEITUNGSVERTEILER 10A7						
993 91 127 8	ZYL.SCHR.M6X22 10F6	995 18 038 0	6KT.MUTTER M6 10L1	999 20 160 0	STECKHUELSE 10B8						
993 91 148 8	ZYL.SCHR.M6X25 8J1;8J5;8J7 8J11;8D4;11C7	995 18 038 7	6KT.MUTTER M6 10L5	999 20 169 7	MAGNET 10C7						
993 91 180 8	ZYL.SCHR.M10X35 1H4	995 34 061 7	6KT.MUTTER 12K11	999 20 176 7	MAGNET 10H7						
993 92 069 8	GEW.STIFT M3X3 12A5;12B5 12J10	995 34 061 8	6KT.MUTTER PG11X9 12K11	999 21 074 5	GELENKSTANGENKOPF 13A3; 13C6						
993 92 099 8	GEW.STIFT M5X6 2A6;13E7	995 43 032 0	RGKPF.ZYL.STIFT M6X14 13G2 13C3	999 21 083 3	BOLZEN 10K5						
993 92 109 8	GEW.STIFT M6X6 3D1;3D3;3D5 3D7;3C9;3D11; 3L2;3 3J10;4F2;4F4;4L2; 4M4;11D10	995 43 836 0	RGKPF.ZYL.STIFT M6X12 8C4	999 22 073 1	BEFESTIGUNG F 10H10						
993 92 110 8	GEW.STIFT M6x8 1K8;2G1;2G3 2G5;2G8;7E10;11E10	995 43 842 0	RGKPF.ZYL.STIFT M6X28 5C10	999 22 074 7	ZYLINDER 10G11						
993 92 111 7	GEW.STIFT M6X10 8B7	996 01 096 8	SICH.RING 20X1,2 1K7;11H11 11K11;13E7	999 22 076 0	ZYLINDER 10C11						
993 92 111 8	GEW.STIFT M6X10 1L6;1K6; 2A9;2A10;2A11;11K12	996 01 105 8	SICH.RING 32X1,5 11A2	999 22 076 5	VENTIL MAGNET 3/2 10H10						
993 92 112 8	GEW.STIFT M6X12 1L6;11J12; 11M12	996 01 303 8	SICH.RING 18X1,5	999 24 036 6	T-SCHW.-VERSCHRAUBUNG 10G11						
993 93 112 8	GEW.STIFT M6X12 2C9;2C10 2C11	996 06 021 0	KUGEL 5 1E1;11A7	999 24 039 0	GD-E-VERSCHRAUBUNG 10H10						
993 95 092 8	GEW.STIFT M5X6 2B7;5E5;6E2	996 06 031 0	KUGEL 11H12	999 24 039 1	WI-E-VERSCHRAUBUNG 10C11; 10G11						
993 96 163 0	FL.KOPFSCHR.M5X18 5B6	996 07 004 8	SICH.SCHEIBE 1,9 5C9	999 24 040 0	DOPELNIPPEL 10H10						
993 97 089 0	FL.KOPFSCHR.M4X8 2B2	996 07 006 8	SICH.SCHEIBE 3,2 2C6;10B4; 10D6;10A6;10A10; 10B9;10C11	999 30 038 7	SCHIEBE 10F6						
993 97 098 7	FL.KOPFSCHR.M4X8 1G12;1B9; 1K12;1C6	996 07 007 8	SICH.SCHEIBE 4 7L9;10K1; 10M4;10L6;10L7	999 31 072 0	KERBSTIFT 3X10 10C3;10B9						
993 99 170 0	FLACHKOPFSCHR. M5X6 10D4; 10C9	996 07 008 8	SICH.SCHEIBE 5 8A7	999 31 073 0	KERBSTIFT 10D4;10C10						
993 99 189 7	FLACHKOPFSCHR. M6X5 6B11	996 07 009 8	SICH.SCHEIBE 6 5F4;5F9;6E2 7C10;7B8;7B4; 7B6;7F4;7F6;8D4; 8A3	0791 00 108 5	GARNST.ROHR 12J11						
993 99 191 0	FLACHKOPFSCHR. M6X8 5E10	996 07 011 8	SICH.SCHEIBE 8 2D3;6F10; 7M8;7M11;7H11;7G11; 7C8;7C4;7C6;8A3;8A6 3K6;4K2;12M9	0791 00 108 6	GARNST.ROHR 12H9						
994 02 067 0	ZAPFENSCHR.M2,6X4 12G5	996 10 106 8	SPRENGRING SP47 1L7;13E7	0791 00 108 8	GARNST.ROHR KPL. 12L12						
994 05 032 0	6KT.MUTTER 5K4;5K9;6K2	996 13 136 0	KUGELKNOPF M6 11E6;13B2	0791 00 109 0	HALTEARM KPL. 12J11						
994 05 037 7	6KT.MUTTER M5 6E12;10A11;	996 23 021 0	KUZGELLAGER 12X32X10 13A3; 13B6	0791 00 109 1	HALTEARM 12J10						
994 05 038 0	6KT.MUTTER M6 5B8;5B9	996 26 312 0	W-DICHTRING 9X15X5 11B8; 11B8	0791 00 109 3A	SCHIEBE 12H10;12J10						
994 05 038 7	6KT.MUTTER M6 7B11;10L3; 10K5	996 61 120 0	KUGELZAPFEN AB 5B4;5B9	0791 00 109 4	ZYL.SCHR. 12H10;12J10						
994 27 095 0	STIFT 2D2	996 61 145 0	KUGELPFANNE B8 5B8;5B9	0791 00 109 5	MUTTER 12H10;12J10						
994 27 136 0	ZYL.KERBSTIFT 6X22 1L5	996 61 570 7	GABELKOPF 6X24 10K5	0791 00 109 6	ABZUGSARM KPL. 12H10						
994 38 043 8	SPANNHUELSE 2,5X8 8C7	998 82 024 8	GREIFRING 2G6;3D2;3E4;3E6; 3E8;3D10;3E12;3L2; 3L5;3L7;3L9;3K11; 4E2;4E4;4L2;4K4								
994 38 063 8	SPANNHUELSE 3X8 13E4	998 82 030 8	SICH.SCHEIBE 5F5;5F9;6F3								
994 38 089 0	SPANNHUELSE 5F4;5F8;6G2	998 86 159 0	O-RING 19X4 2A6								
994 38 091 8	SPANNHUELSE 4X24 5F5;5F9; 6F2	998 88 104 0	PASZSCHEIBE 2C6								
994 38 108 8	SPANNHUELSE 5X18 6J10	998 88 210 0	PASZSCHEIBE 10X16X1 8A4								
994 38 109 8	SPANNHUELSE 9X20 11B6	998 91 205 0	SPRENGRING SW 9 11B8;11D7								
994 38 457 0	SPANNSTIFT 5X16 1B3										

Teile-Nrn. neu hinzu 06.1998

App 000301	Schutzhülle	12D8
037 001280	Fadensp. Scheibe	1A11,1F12
0052 000369	Öelkanne	12L6
067 130140	Federscheibe	6A11
067 340130	Stellring	13B6
067 340260	Walzentraeger	13E5
167 001814	Greifer K	8F3, 8F5
221 110150	Scheibe	1A11, 1F12
221 110154	Vorspannung K	1A10, 1A11, 1F12, 2B4
221 110180	Buchse	1A11, 1F12, 2A4
241 001067	Fadenführung	1D3
267 120030	Führungswinkel	2J3
267 150333	Gehäuse V	11K4
267 150824 M	Greiferlager K li.	8F3
267 150834 M	Greiferlager K re.	8F6
267 347519	SP464 Walzentransp. K	13G8
268 100134	Lagerhülse KL hi.	1L7
268 130140	Verb. Mutter	6C11
268 150234	Lagerhülse K unt.	11E10
268 170110	Bundbuchse	2C8
291 000159	Fadenführung	2K11
367 160640	Dichtstopfen	2A3
902 000707	Senkschr.	11J11
992 0224477	6 kt. Mutter	11C2
992 009787	Li. Zyl.-schr.	22E1, 23J1, 24C1
992 022790	Zylinderschr.	8J3, 8J4
993 021210	RGKPF Zylinderstift	11B6
993 067597	Zylinderschr.	12D12, 12G12
993 411208	Rändelmutter	1B11, 1G12, 2A4
993 911238	Zylinderschr.	7M5, 11C6
994 270950	Zylinder Kerbstift	2D1
9202 002487	Zylinderschr.	3J4
9202 042497	Zylinderschr.	3H4
9203 312411	Senkschraube	2K11
9295 101528	Gew. Stift	2K11
9205 102788	Gewindestift	12L7, 12L8
9231 110107	6 kt. Mutter	6C11
9205 102168	Gew. Stift	2B7
9205 102488	Gew. Stift	11B3
9330 000097	Scheibe	3J4