



Teileliste und Näheinrichtungen
Spare Parts List and Sewing Equipment

467

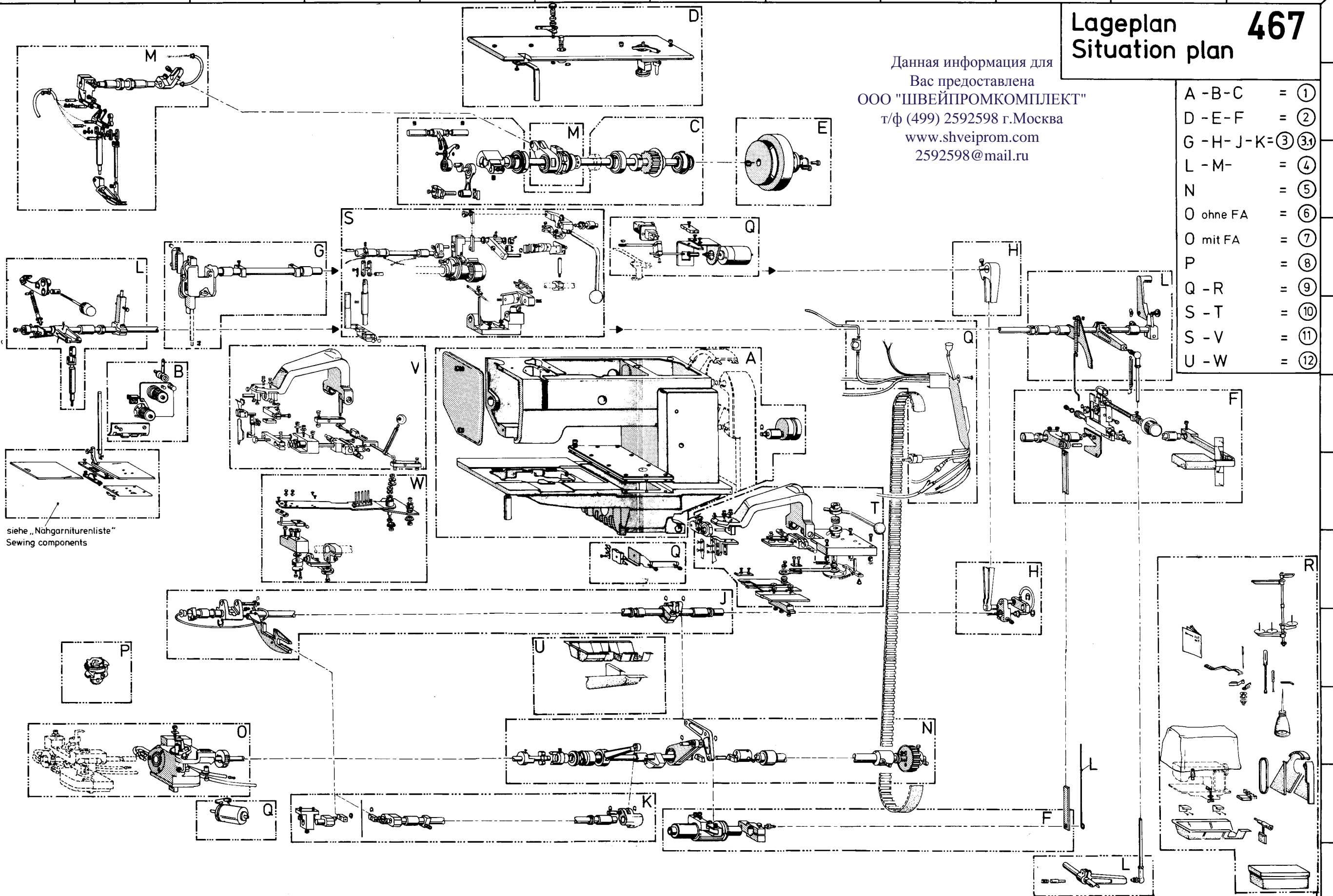
DÜRKOPP ADLER AG

Postfach 17 03 51, D-33703 Bielefeld • Potsdamer Straße 190, D-33719 Bielefeld
Telefon (05 21) 9 25-0 • Telefax (05 21) 9 25 24 35

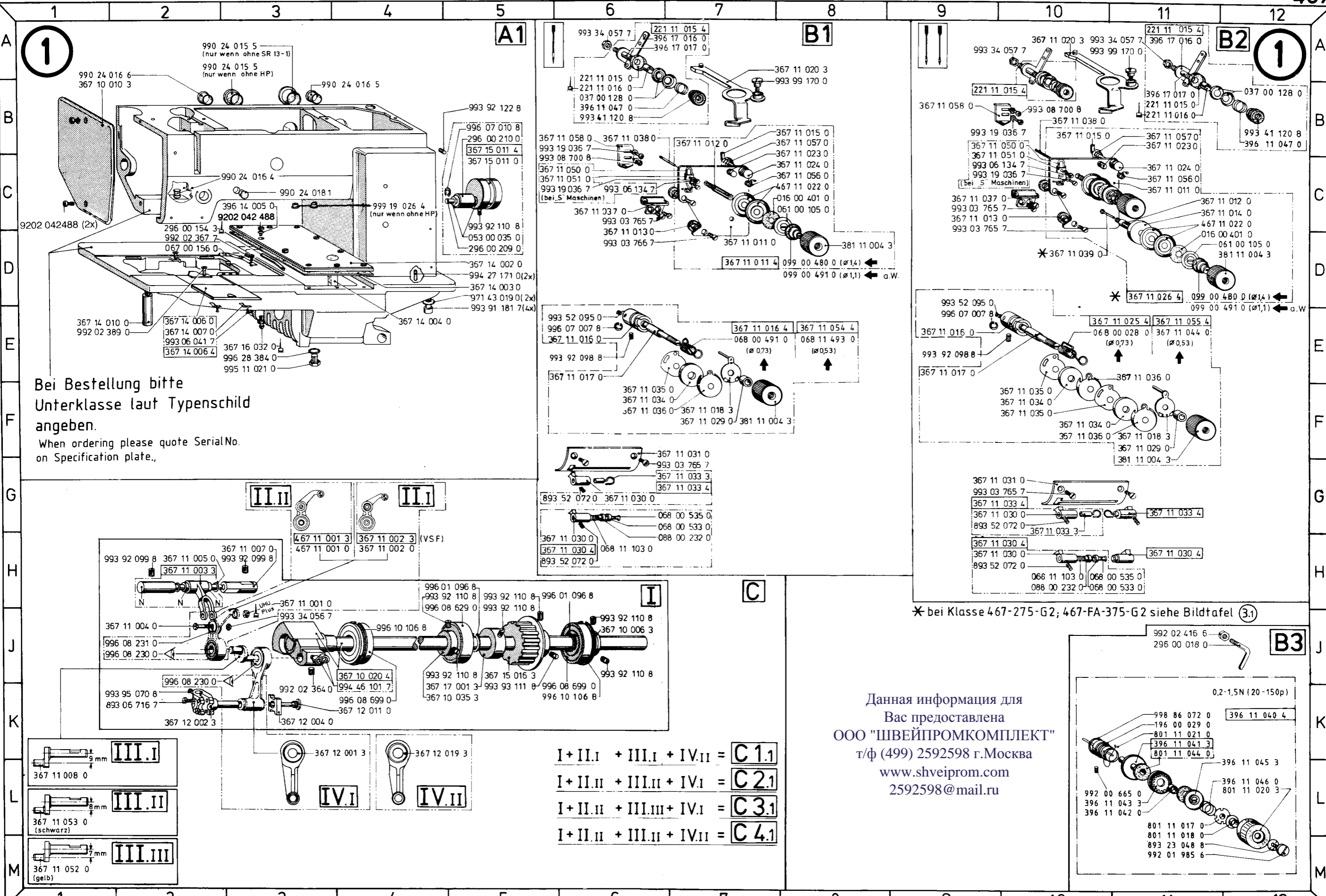
Lageplan 467 Situation plan

Данная информация для
Вас предоставлена
ООО "ШВЕЙПРОМКОМПЛЕКТ"
т/ф (499) 2592598 г.Москва
www.shveiprom.com
2592598@mail.ru

A - B - C	=	①
D - E - F	=	②
G - H - J - K	=	③ ③.1
L - M	=	④
N	=	⑤
O ohne FA	=	⑥
O mit FA	=	⑦
P	=	⑧
Q - R	=	⑨
S - T	=	⑩
S - V	=	⑪
U - W	=	⑫



siehe „Nähgarniturenliste“
Sewing components

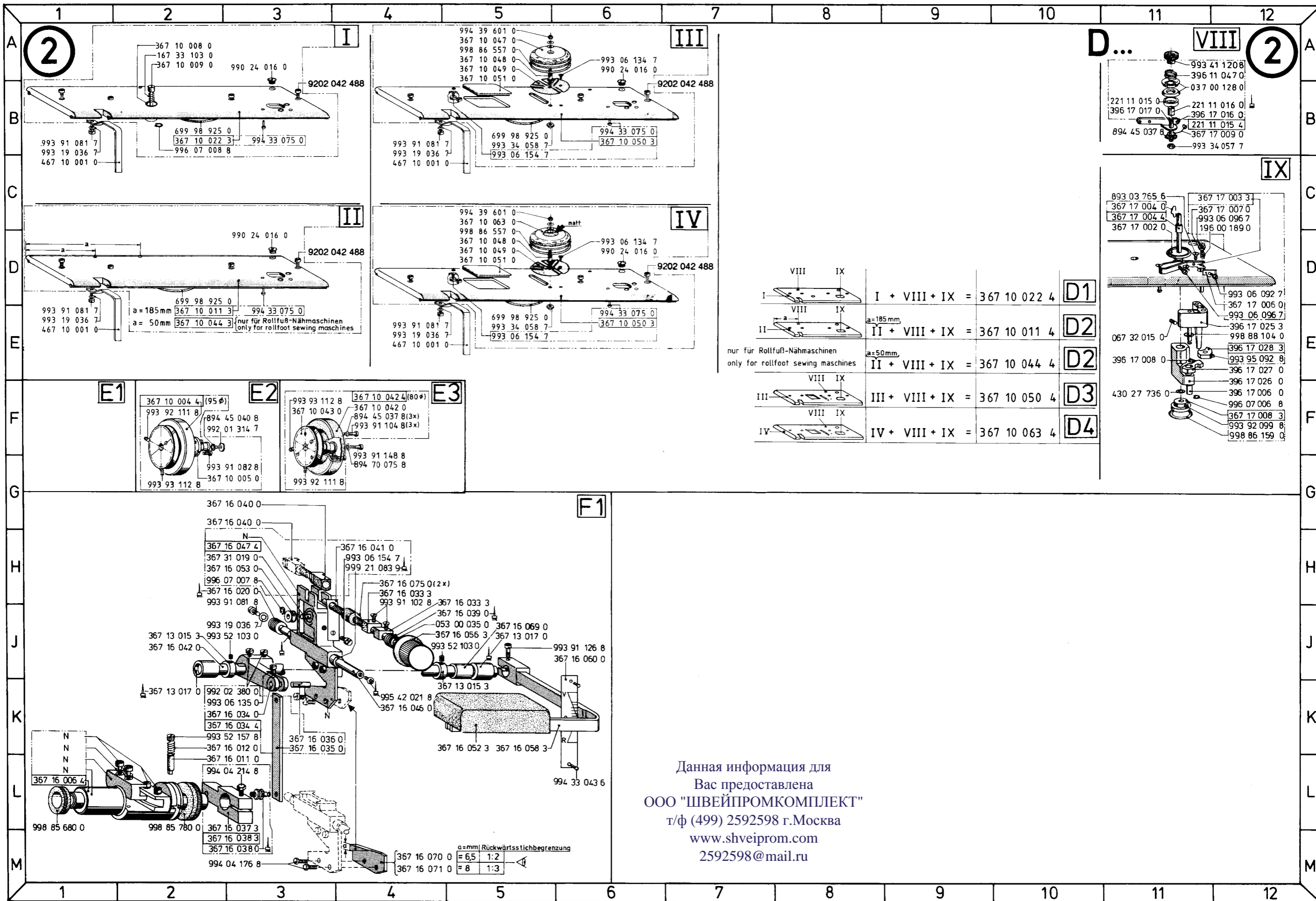


Bei Bestellung bitte
 Unterklasse laut Typenschild
 angeben.
 When ordering please quote SerialNo.
 on Specification plate.

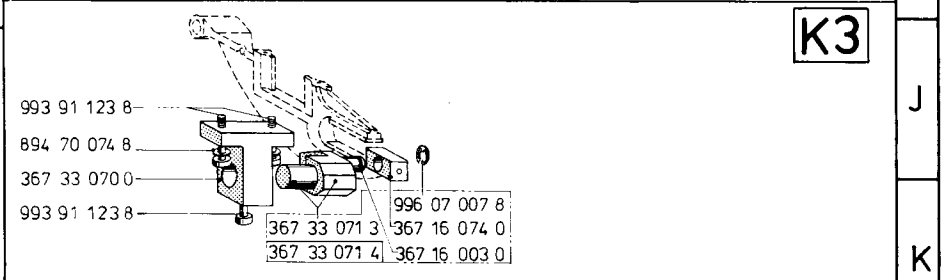
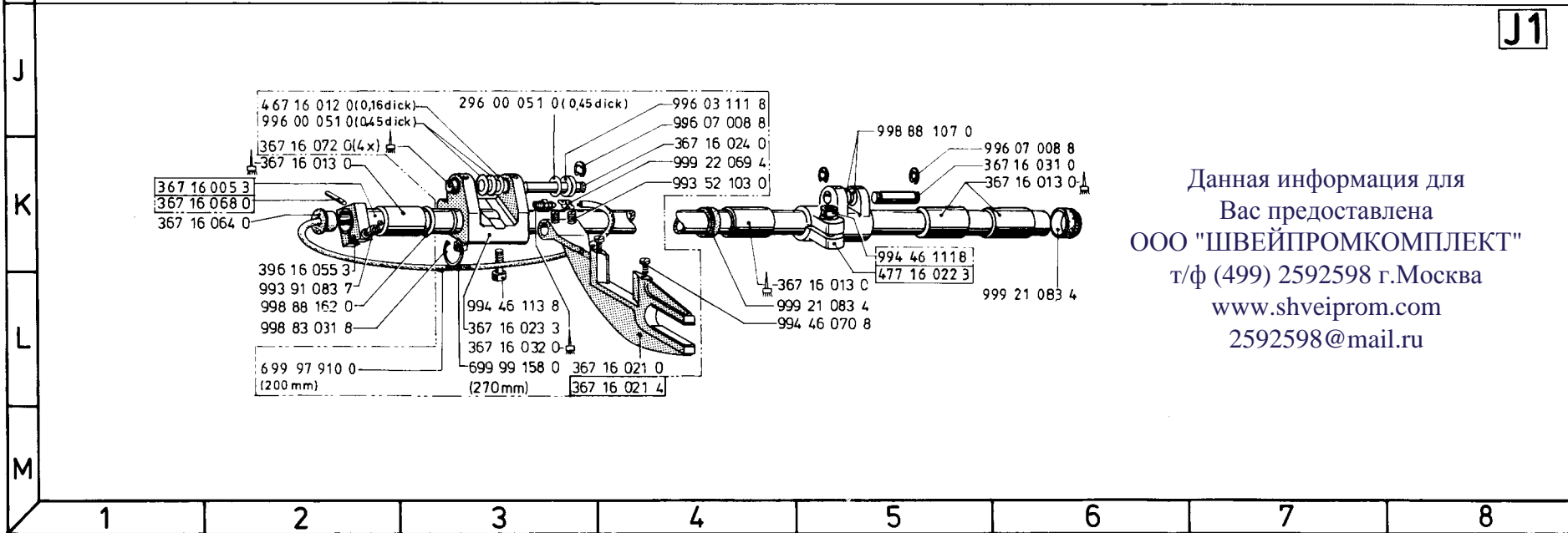
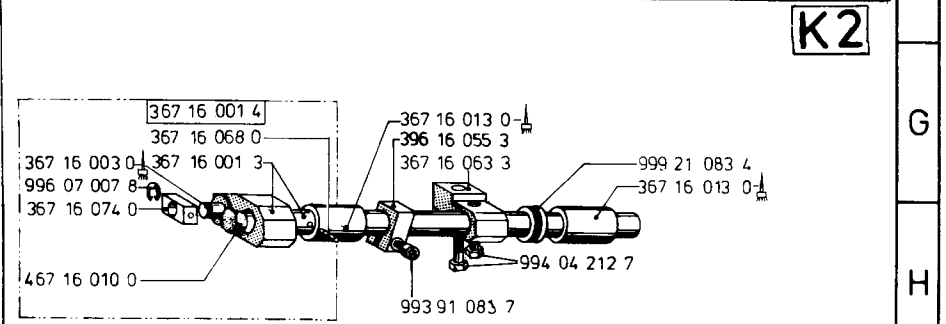
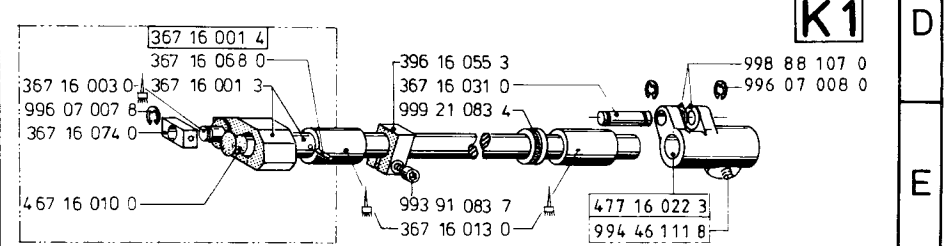
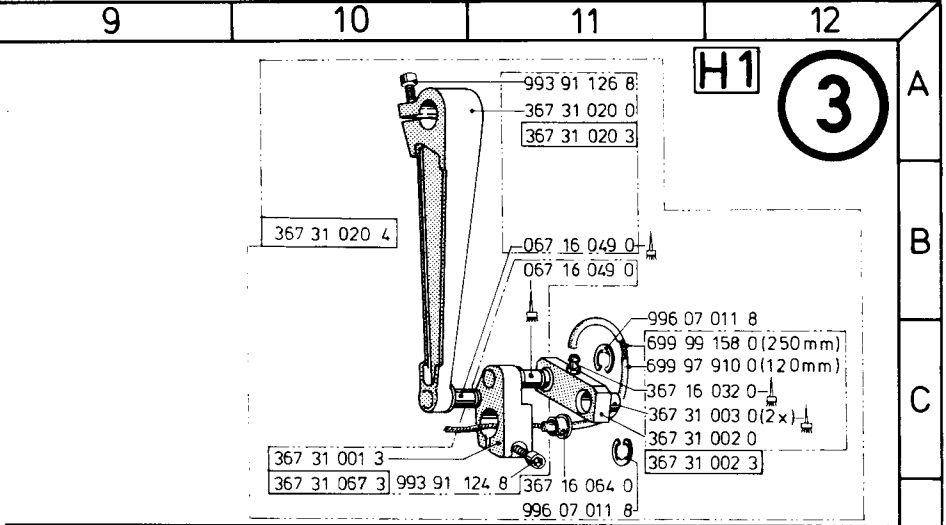
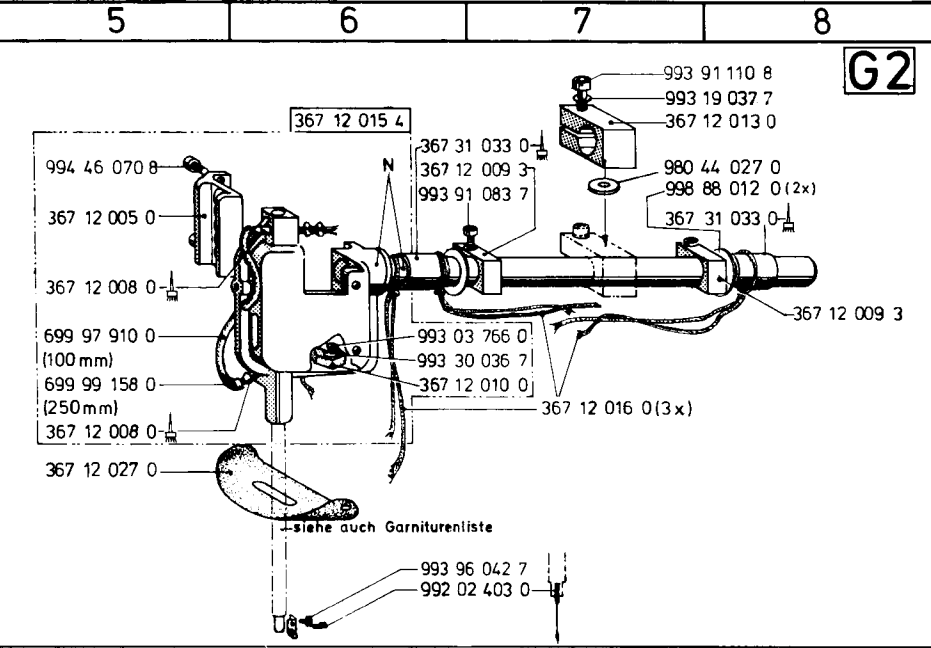
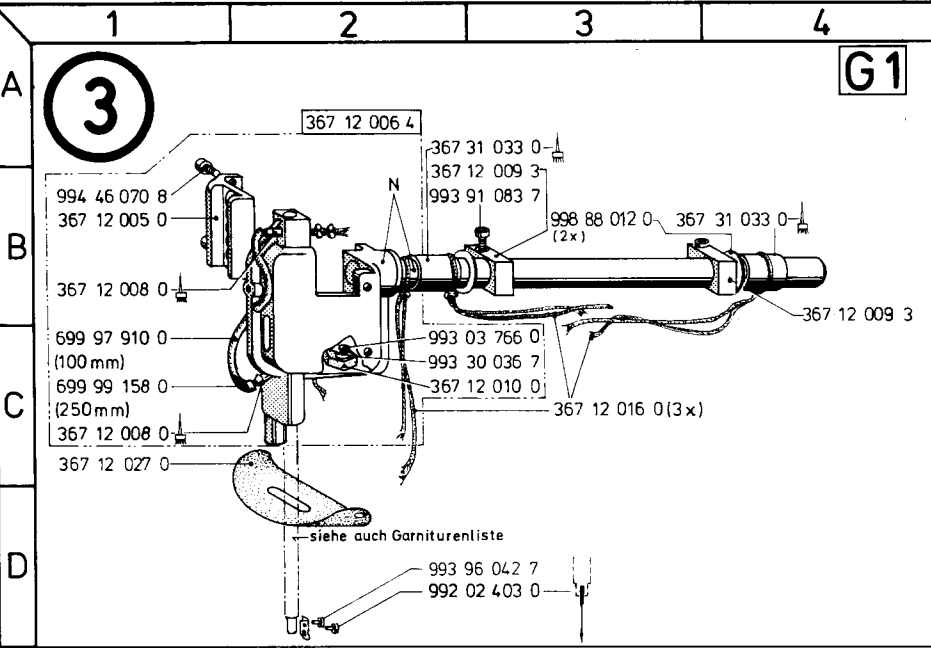
- I + II.I + III.I + IV.II = C 1.1
- I + II.II + III.II + IV.I = C 2.1
- I + II.II + III.III + IV.I = C 3.1
- I + II.II + III.II + IV.II = C 4.1

Данная информация для
 Вас предоставлена
 ООО "ШВЕЙПРОМКОМПЛЕКТ"
 т/ф (499) 2592598 г.Москва
 www.shveiprom.com
 2592598@mail.ru

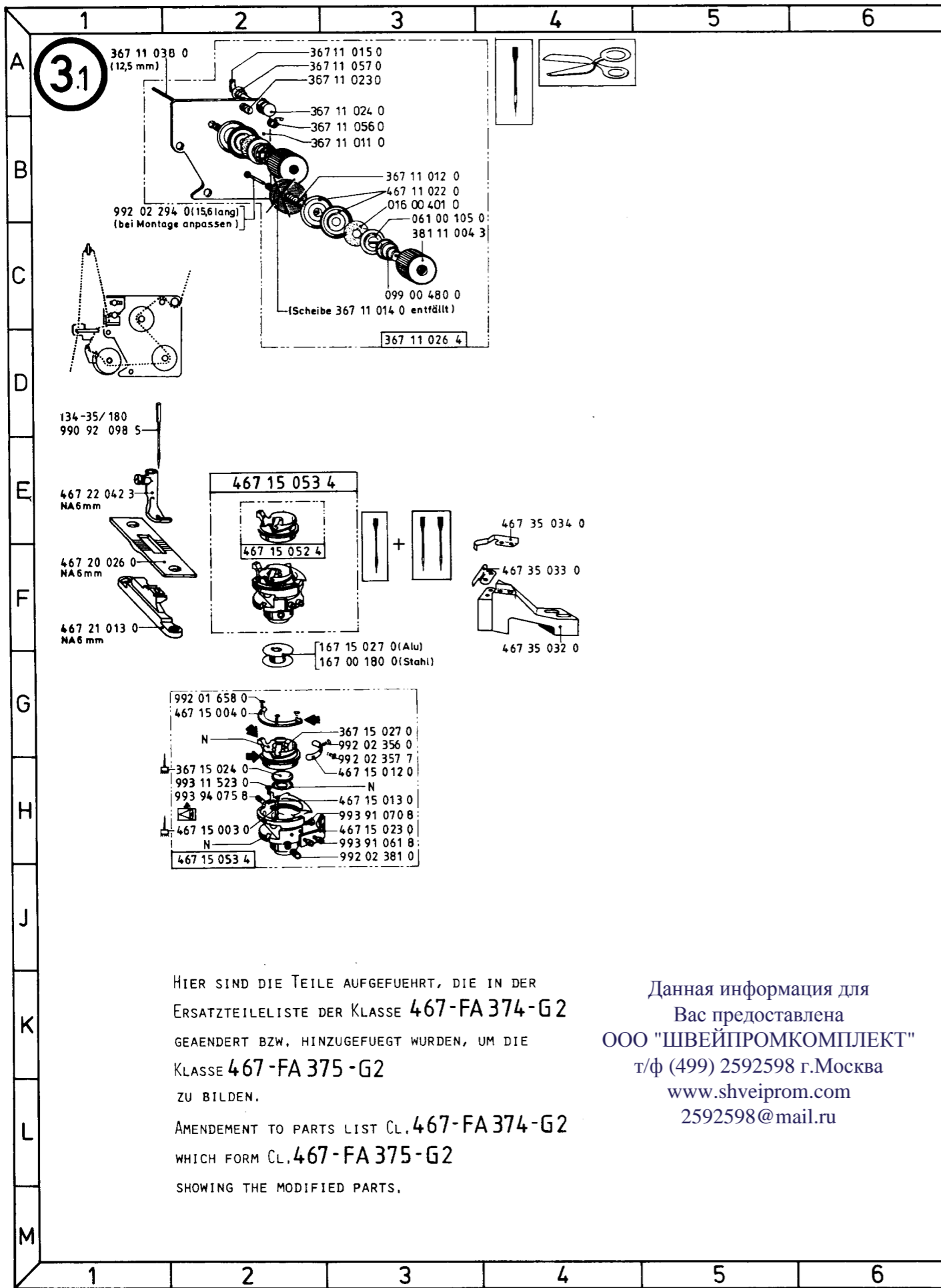
* bei Klasse 467-275-G2; 467-FA-375-G2 siehe Bildtafel 31



Данная информация для Вас предоставлена ООО "ШВЕЙПРОМКОМПЛЕКТ" т/ф (499) 2592598 г.Москва www.shveiprom.com 2592598@mail.ru

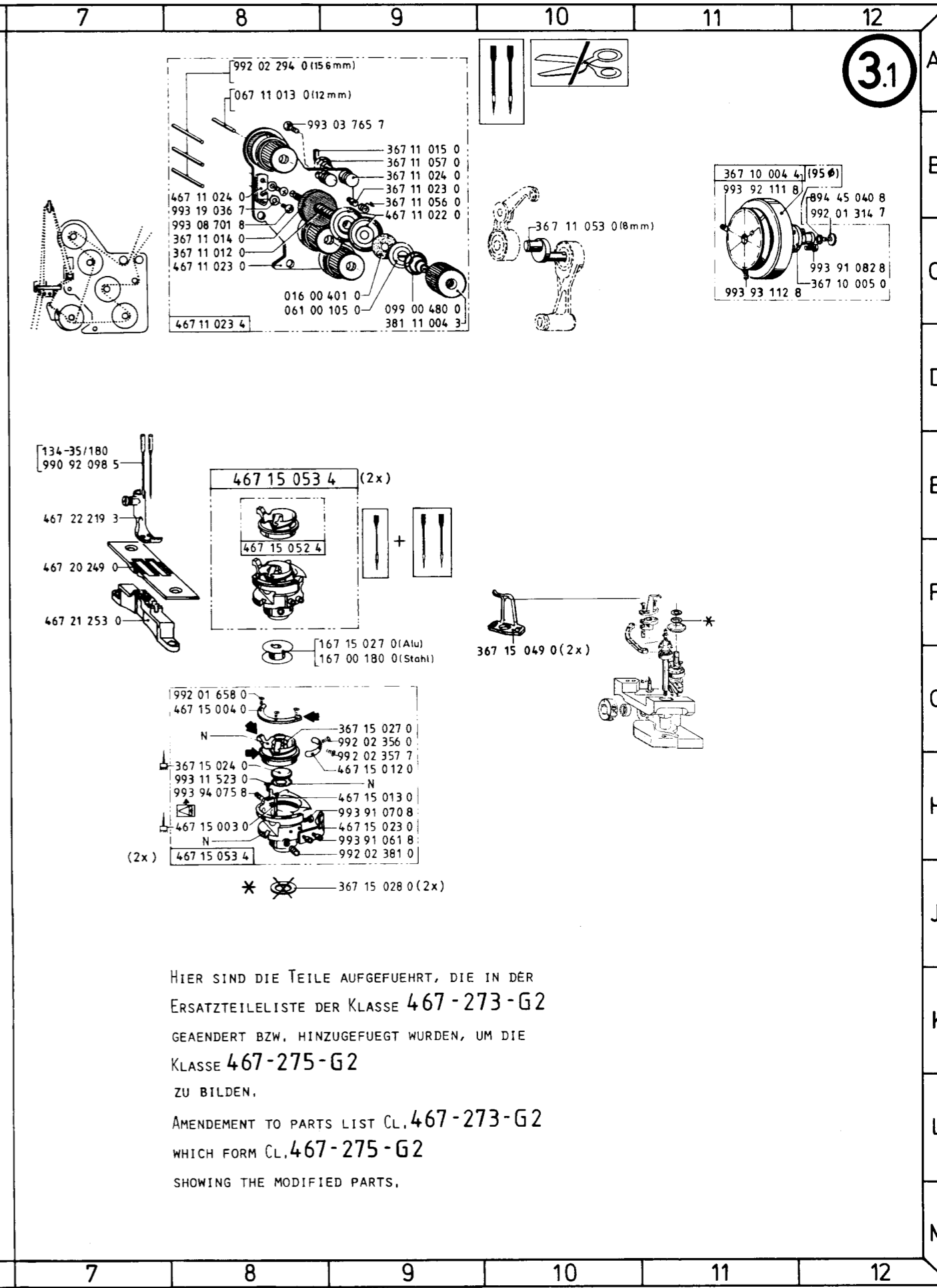


Данная информация для Вас предоставлена ООО "ШВЕЙПРОМКОМПЛЕКТ" т/ф (499) 2592598 г.Москва www.shveiprom.com 2592598@mail.ru

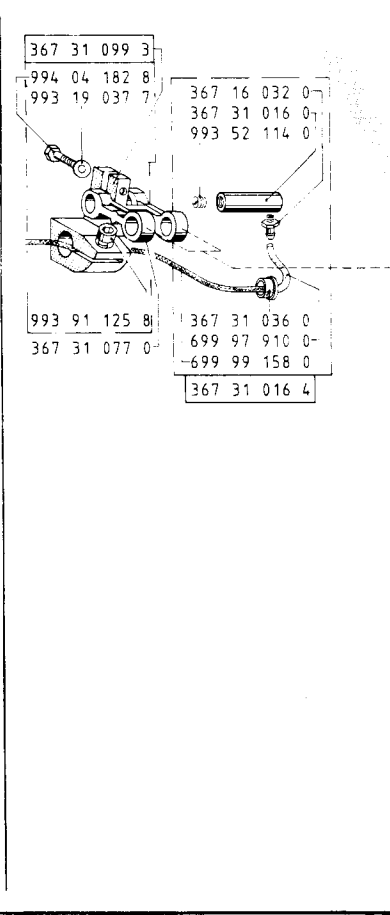
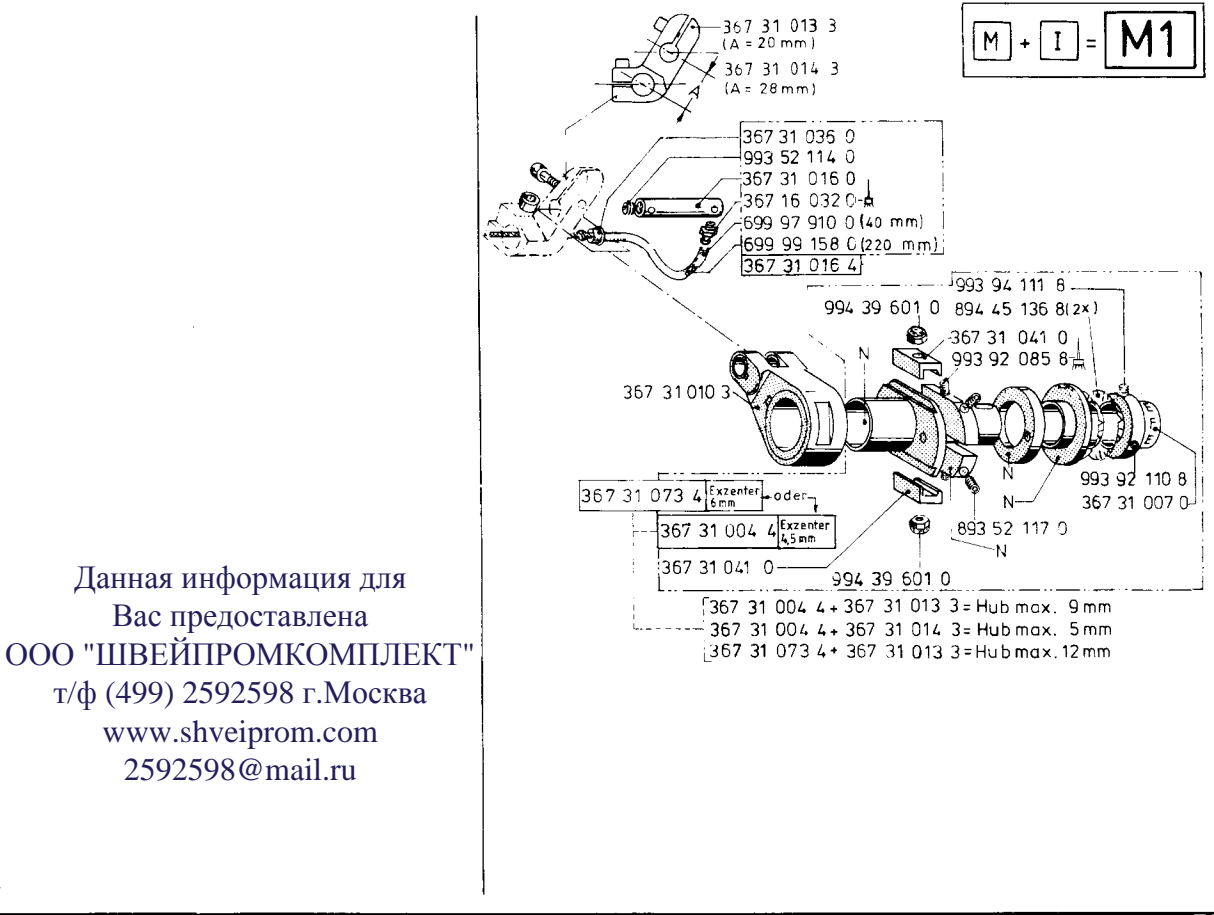
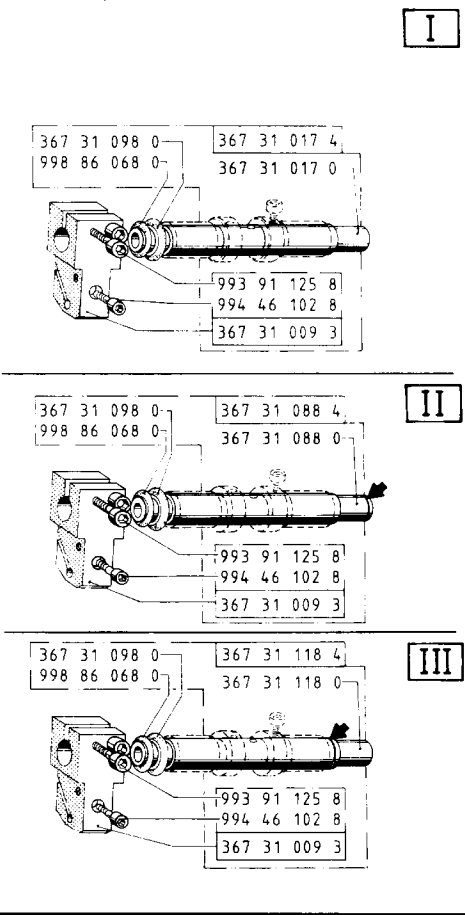
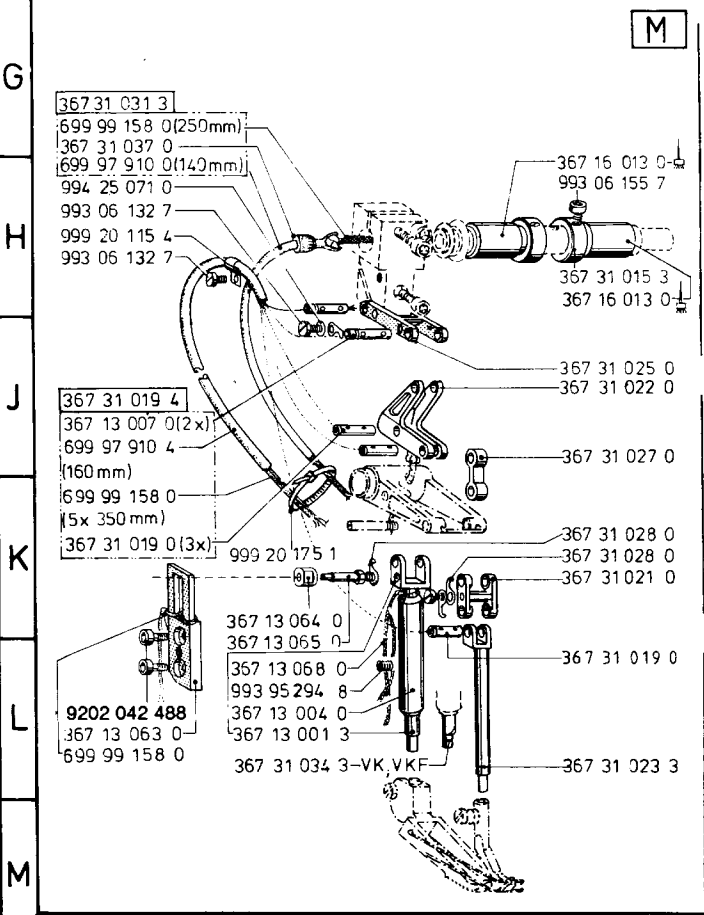
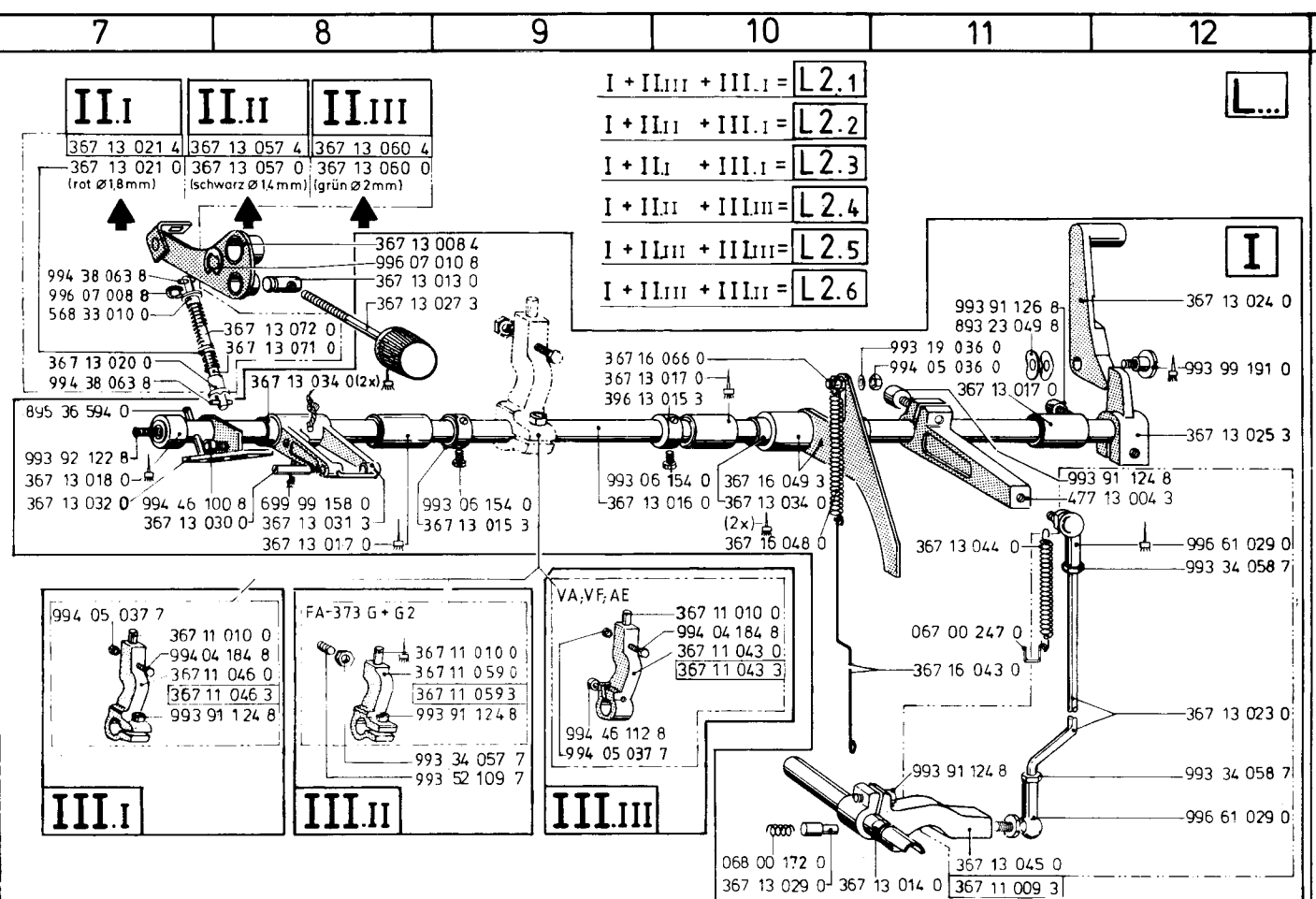
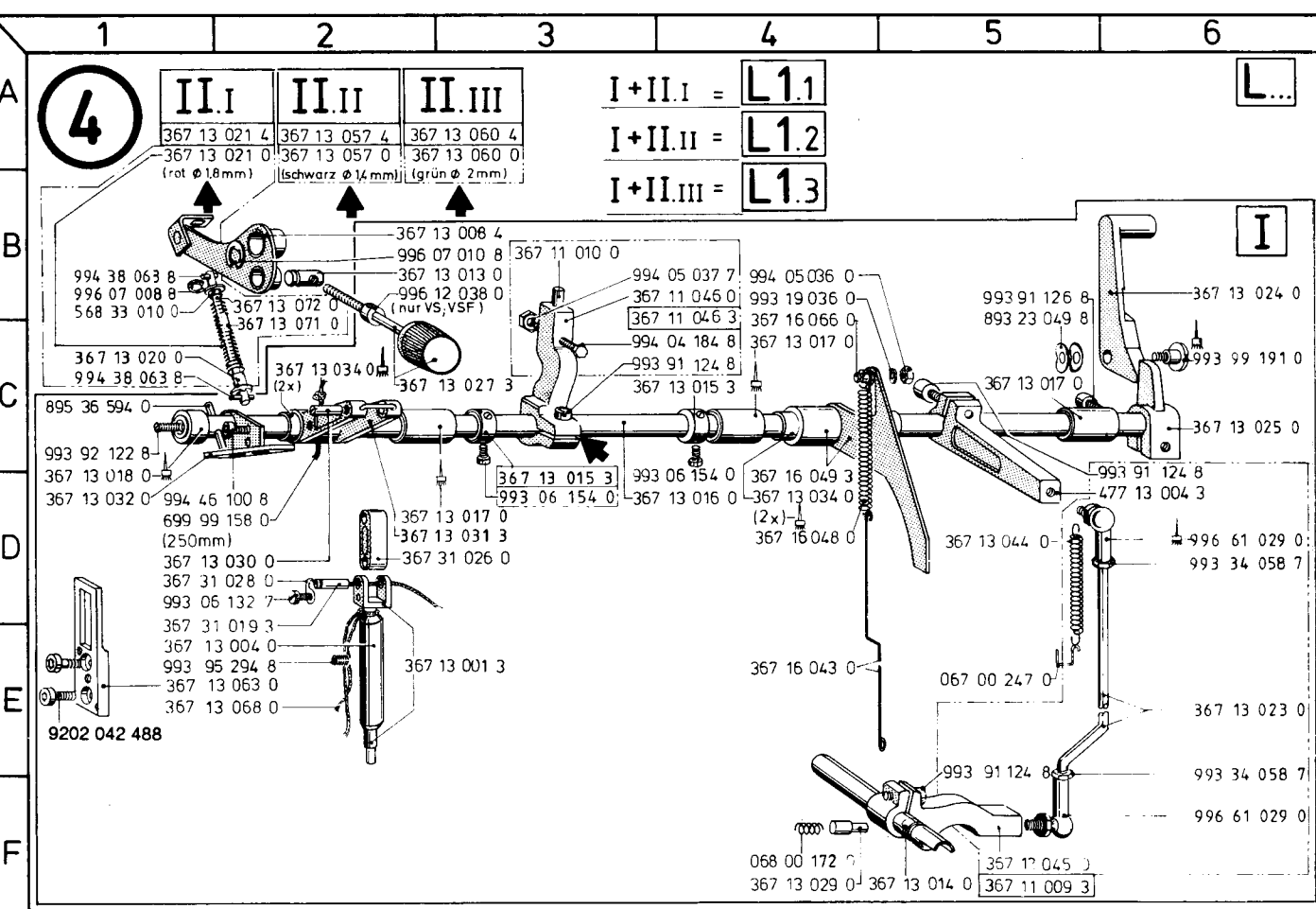


HIER SIND DIE TEILE AUFGEFUEHRT, DIE IN DER
ERSATZTEILELISTE DER KLASSE 467-FA 374-G2
GEAENDERT BZW. HINZUGEFUEGT WURDEN, UM DIE
KLASSE 467-FA 375-G2
ZU BILDEN.
AMENDEMENT TO PARTS LIST CL. 467-FA 374-G2
WHICH FORM CL. 467-FA 375-G2
SHOWING THE MODIFIED PARTS.

Данная информация для
Вас предоставлена
ООО "ШВЕЙПРОМКОМПЛЕКТ"
т/ф (499) 2592598 г.Москва
www.shveiprom.com
2592598@mail.ru



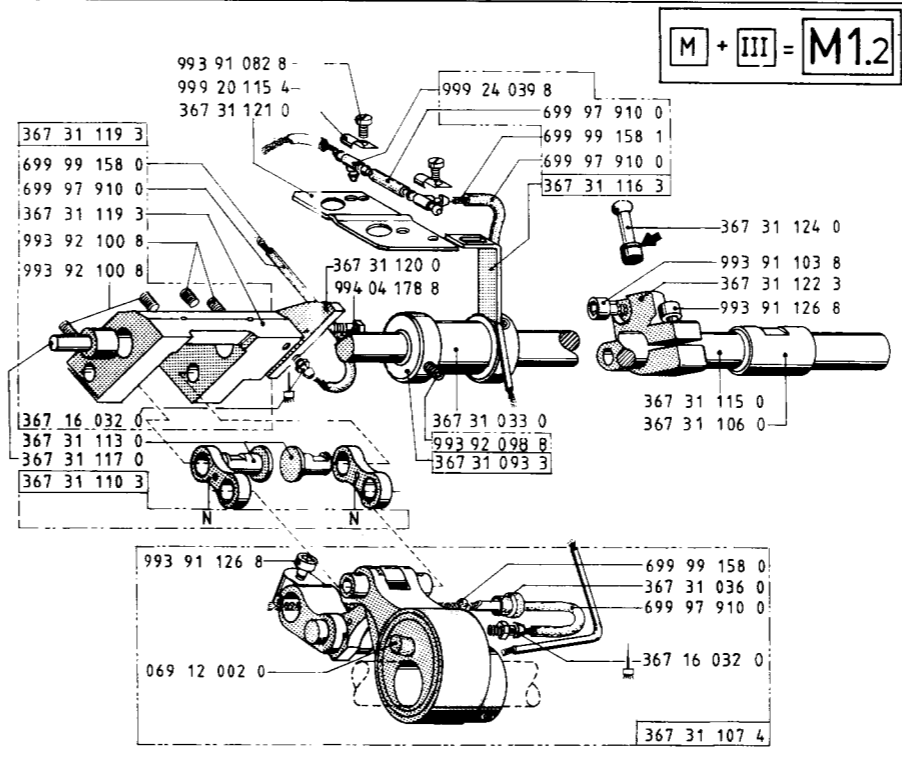
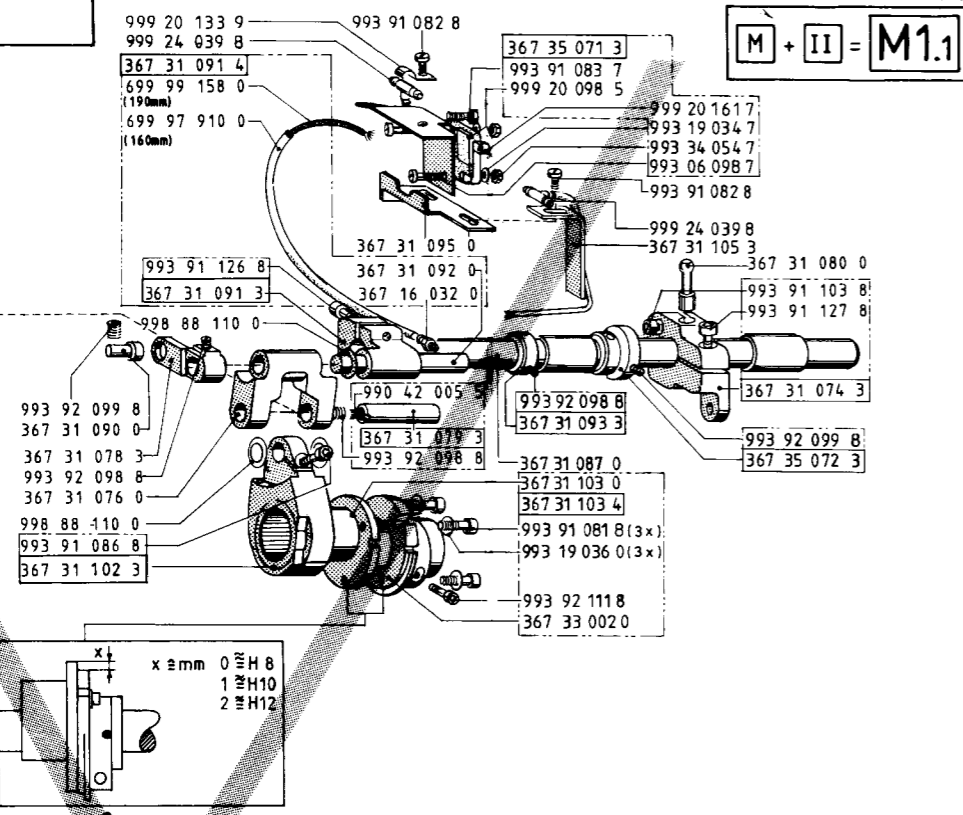
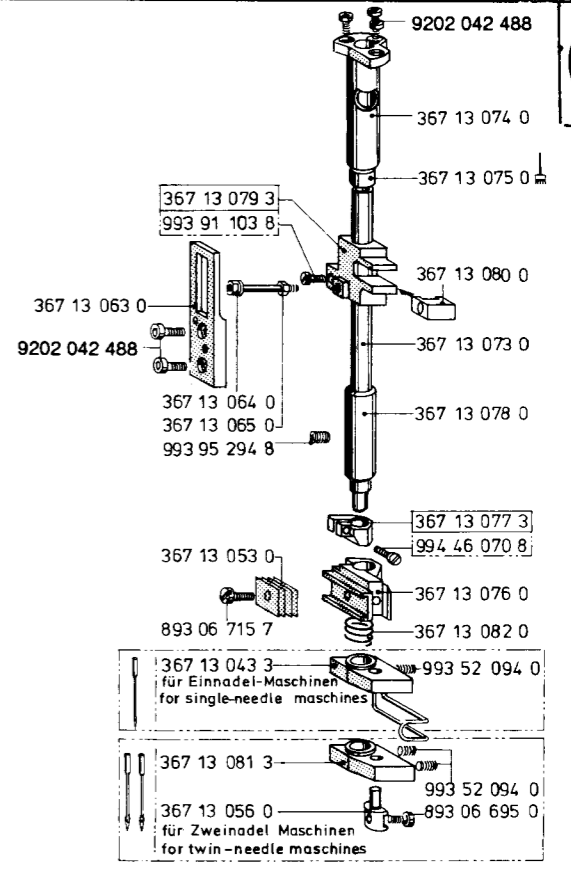
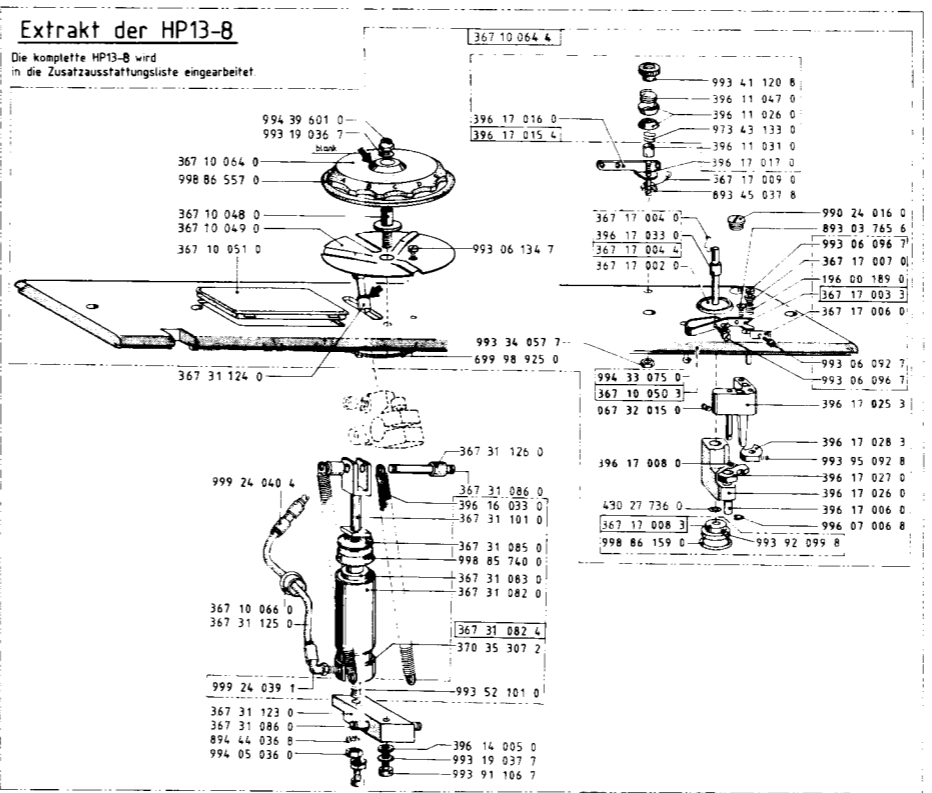
HIER SIND DIE TEILE AUFGEFUEHRT, DIE IN DER
ERSATZTEILELISTE DER KLASSE 467-273-G2
GEAENDERT BZW. HINZUGEFUEGT WURDEN, UM DIE
KLASSE 467-275-G2
ZU BILDEN.
AMENDEMENT TO PARTS LIST CL. 467-273-G2
WHICH FORM CL. 467-275-G2
SHOWING THE MODIFIED PARTS.



Данная информация для Вас предоставлена ООО "ШВЕЙПРОМКОМПЛЕКТ" т/ф (499) 2592598 г.Москва www.shveiprom.com 2592598@mail.ru

4

Данная информация для Вас предоставлена ООО "ШВЕЙПРОМКОМПЛЕКТ" т/ф (499) 2592598 г.Москва www.shveiprom.com 2592598@mail.ru

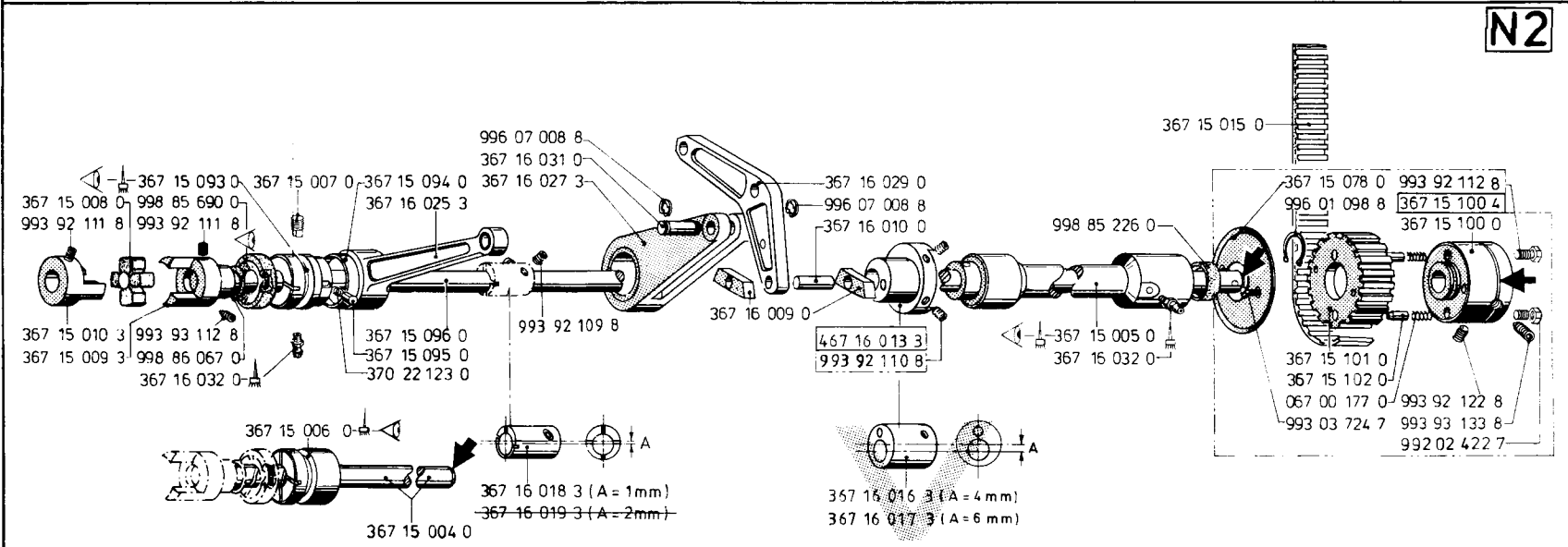
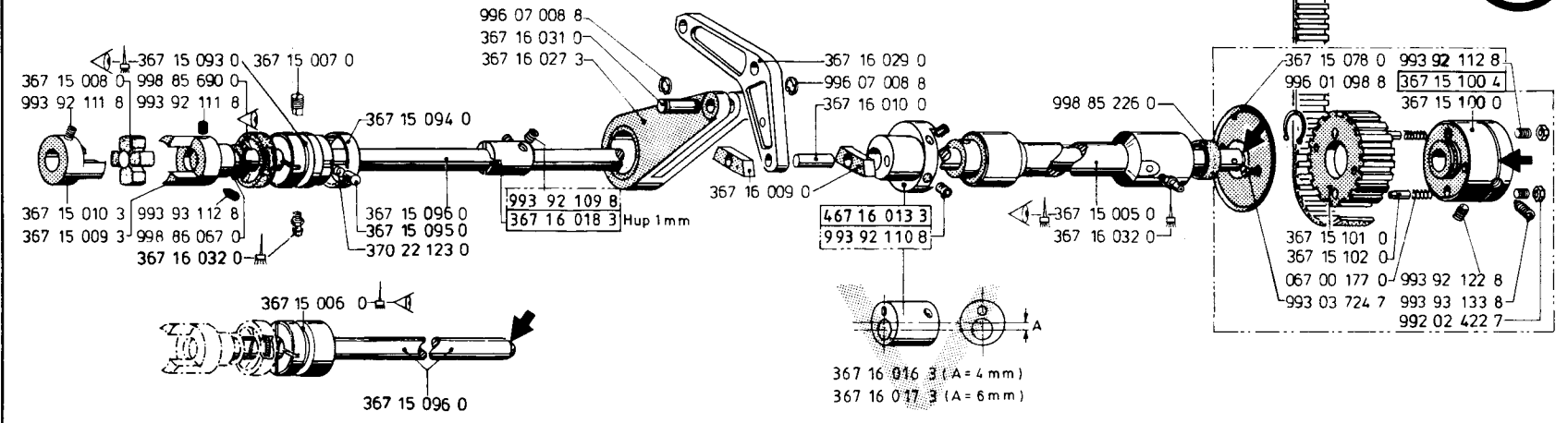


4

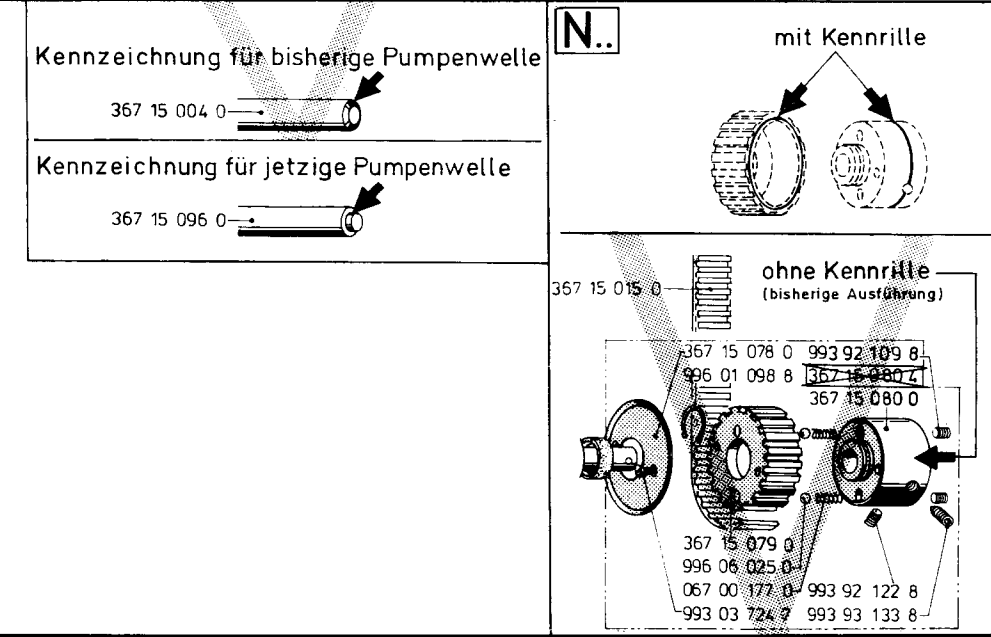
M2

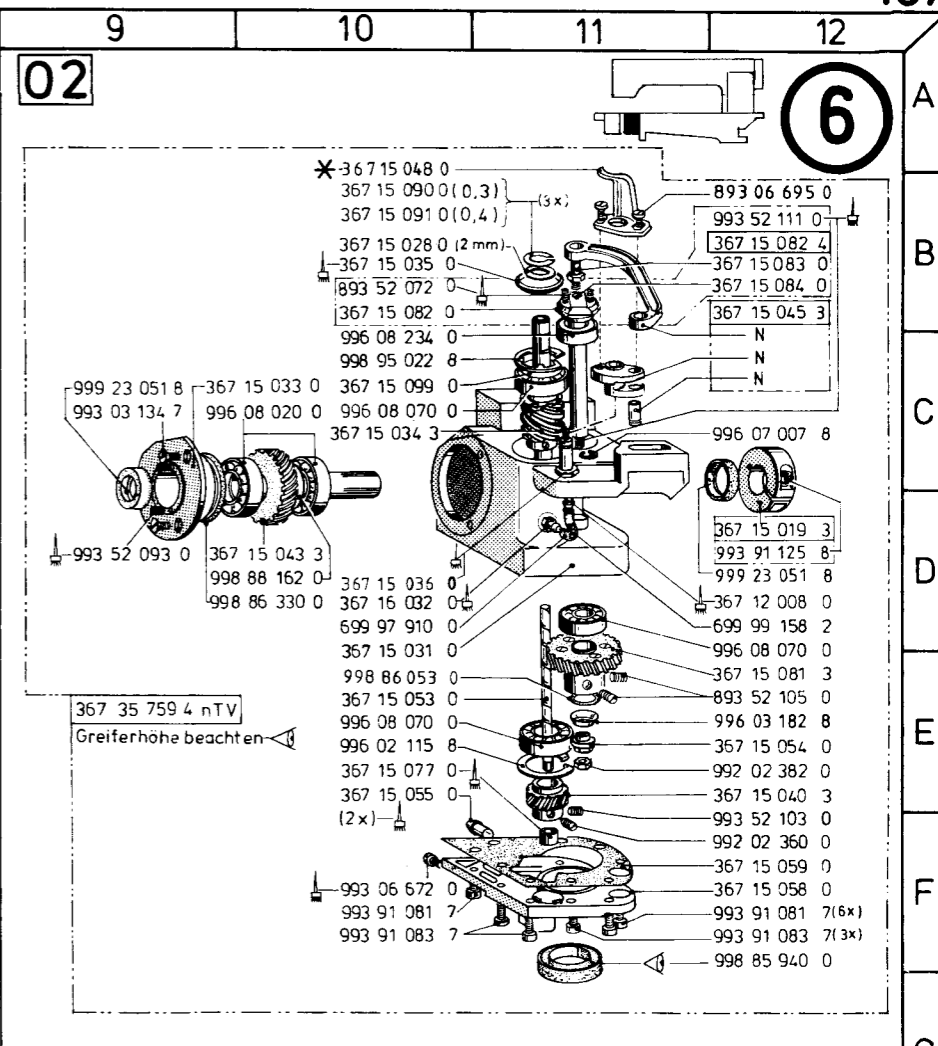
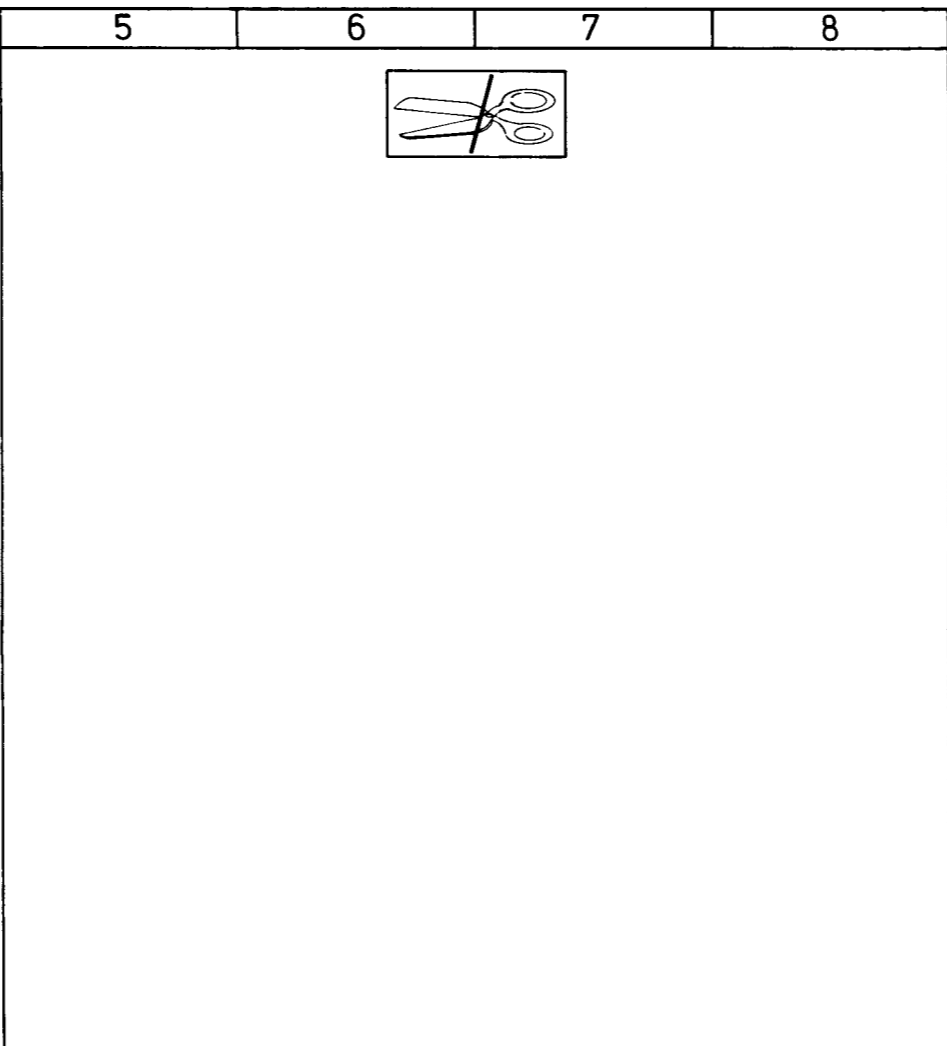
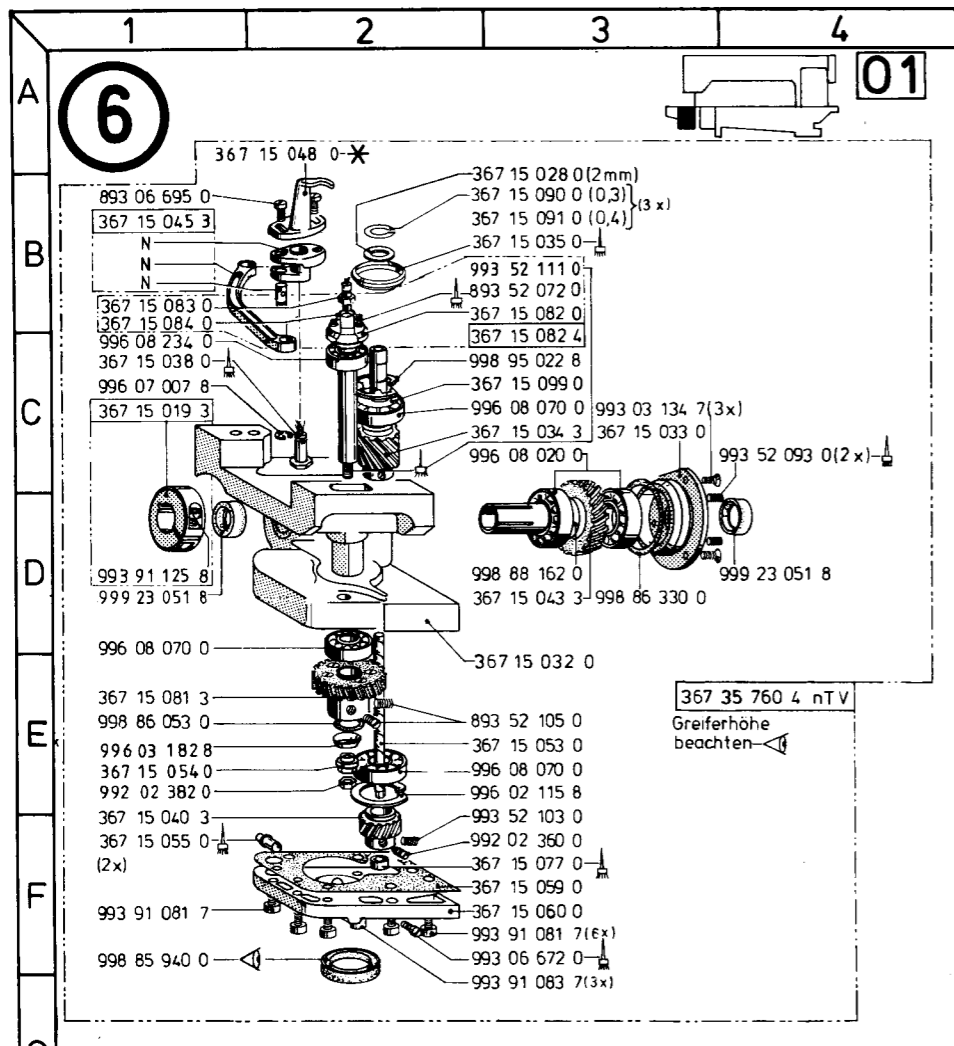
5

5



Данная информация для
Вас предоставлена
ООО "ШВЕЙПРОМКОМПЛЕКТ"
т/ф (499) 2592598 г.Москва
www.shveiprom.com
2592598@mail.ru

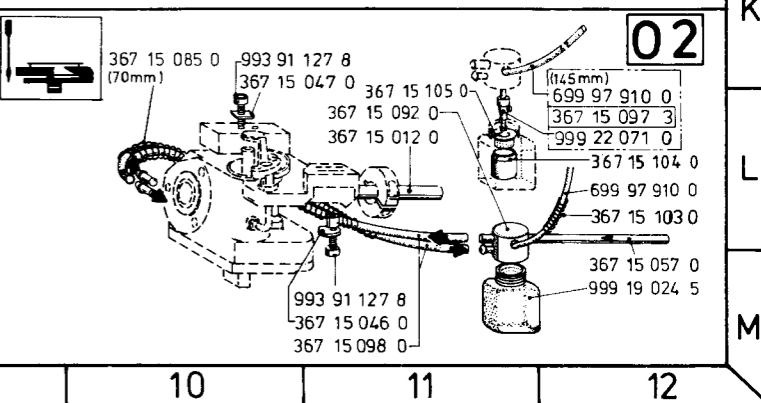
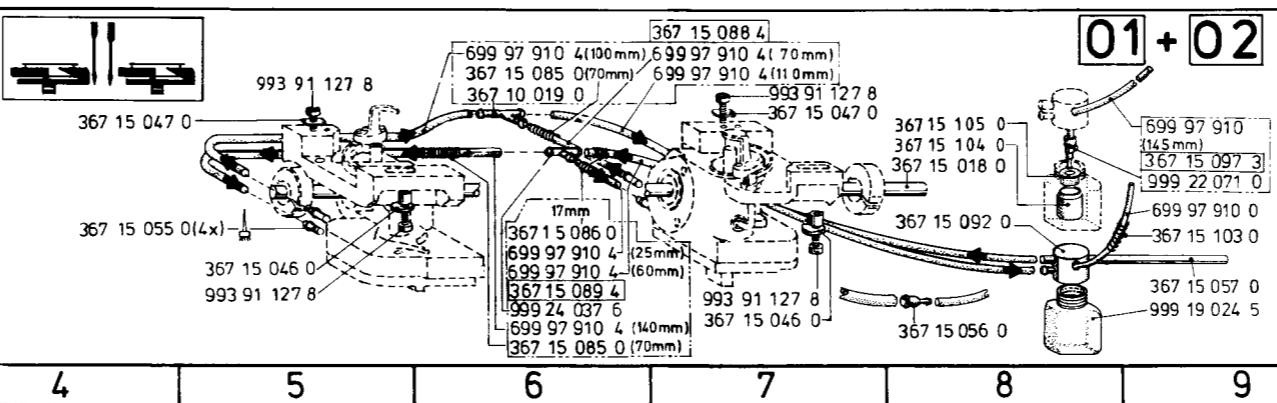
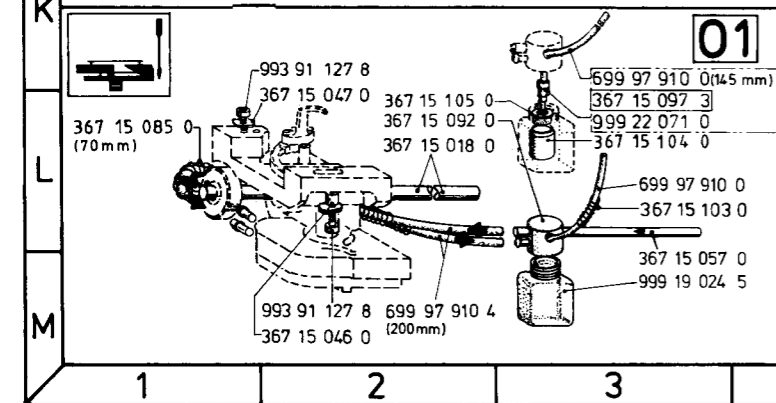


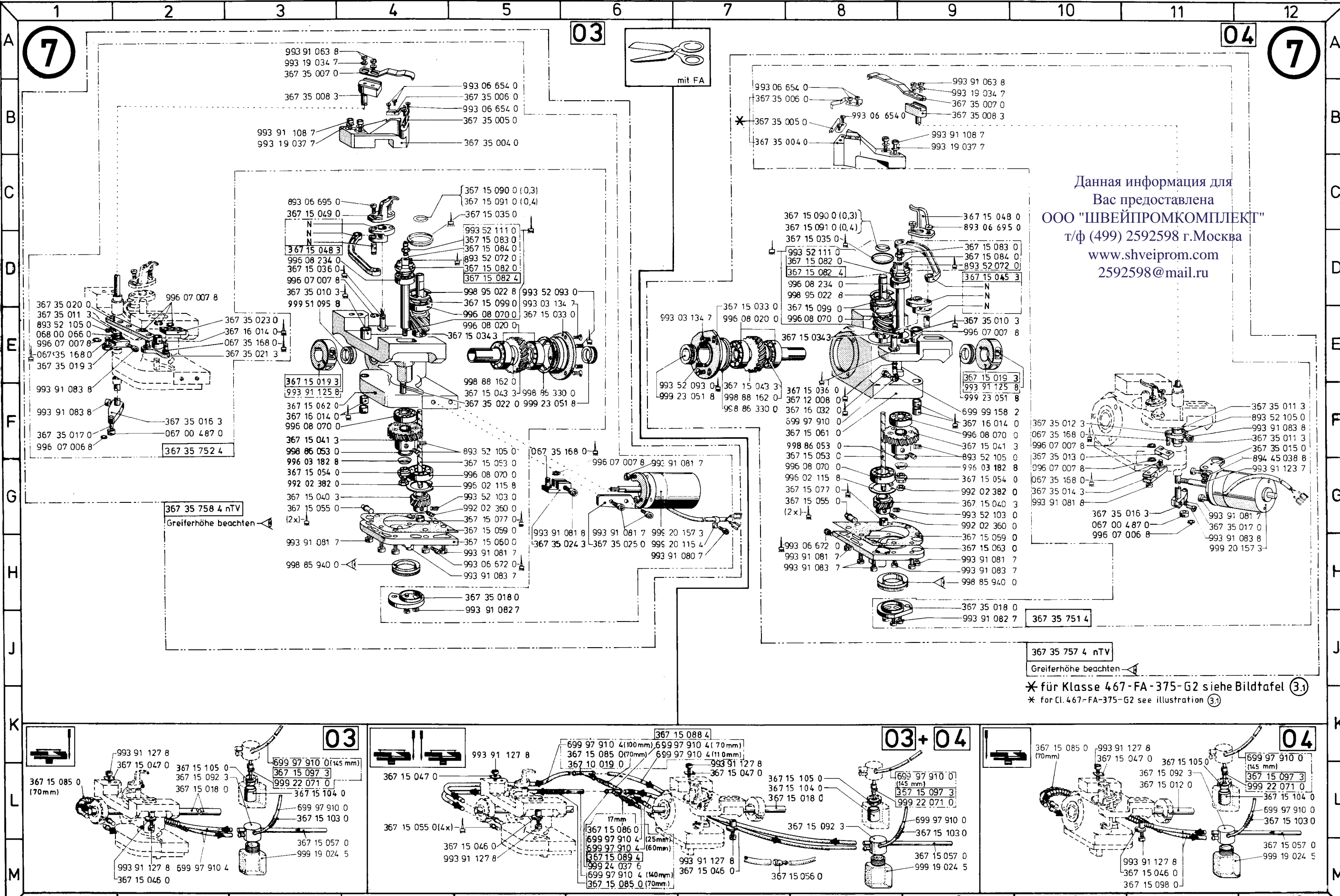


* für Klasse 467-275-G2 siehe Bildtafel (31)
* for Cl. 467-275-G2 see illustration (31)

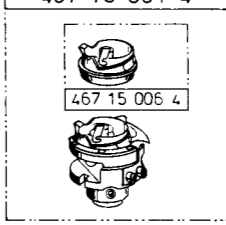
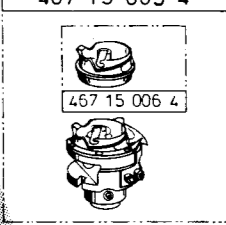
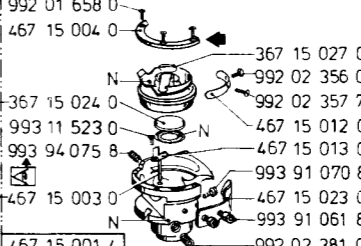
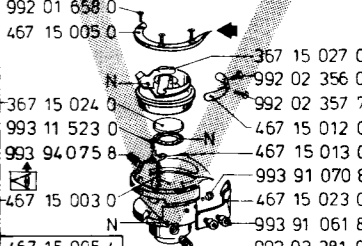
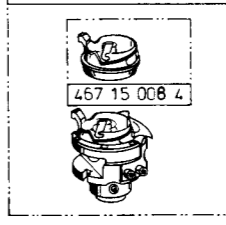
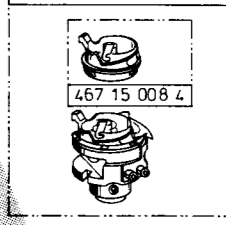
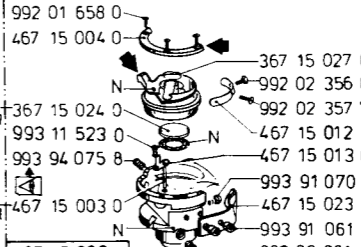
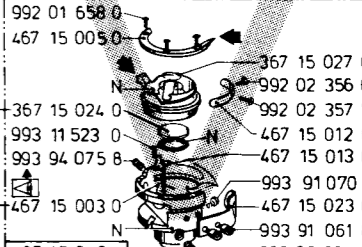
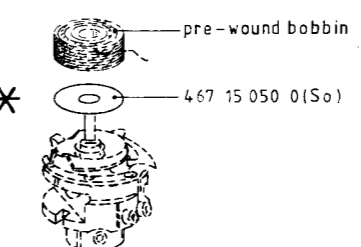
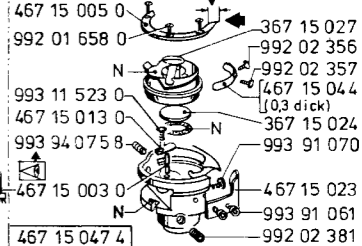












* für Klasse 467-275-G2 siehe Bildtafel (31)
* for Cl. 467-275-G2 see illustration (31)

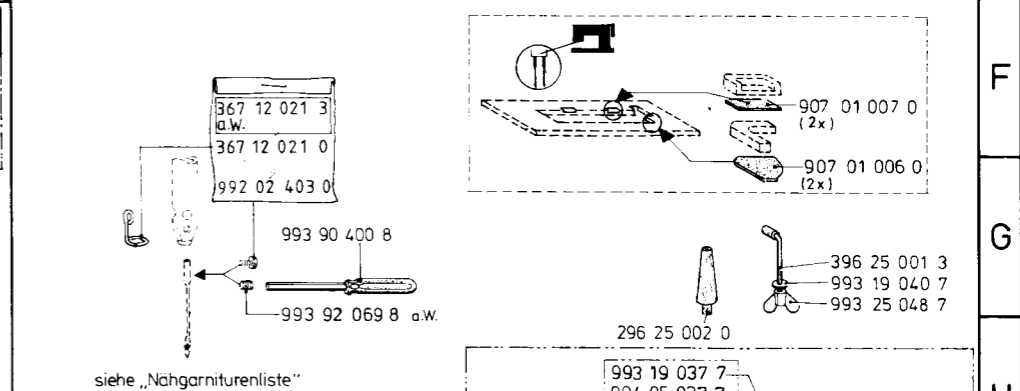
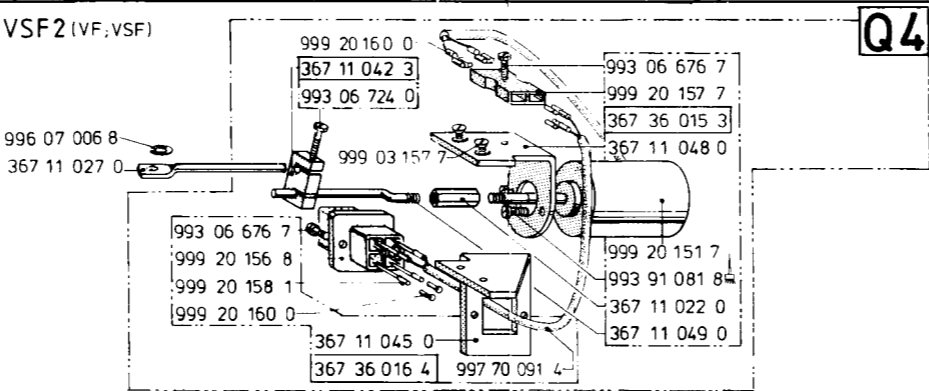
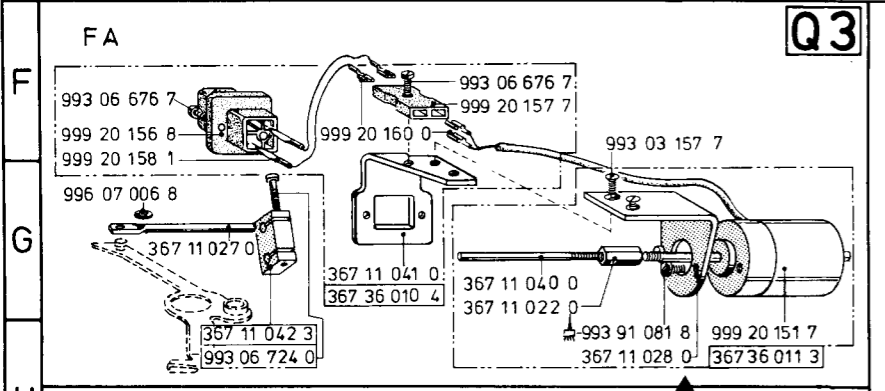
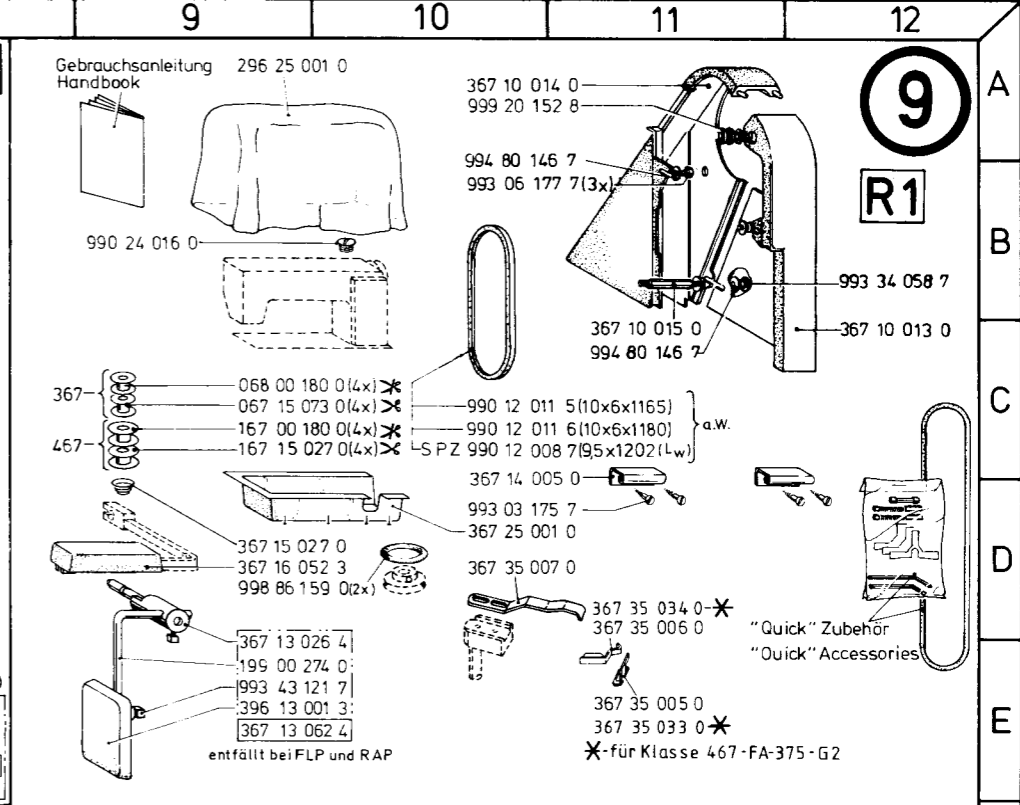
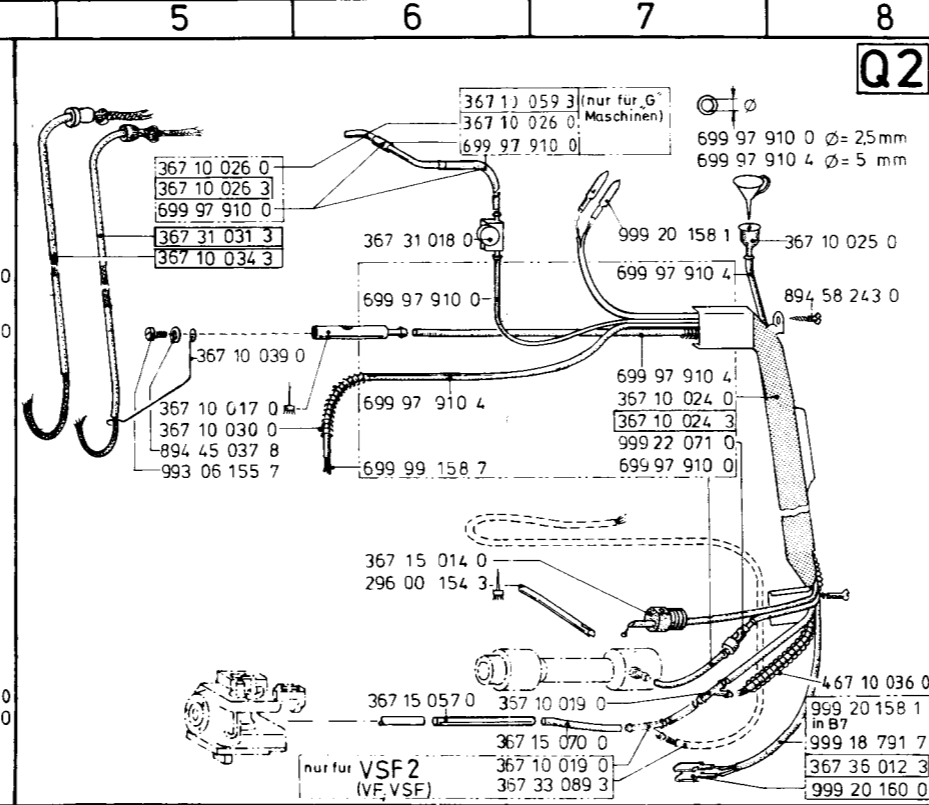
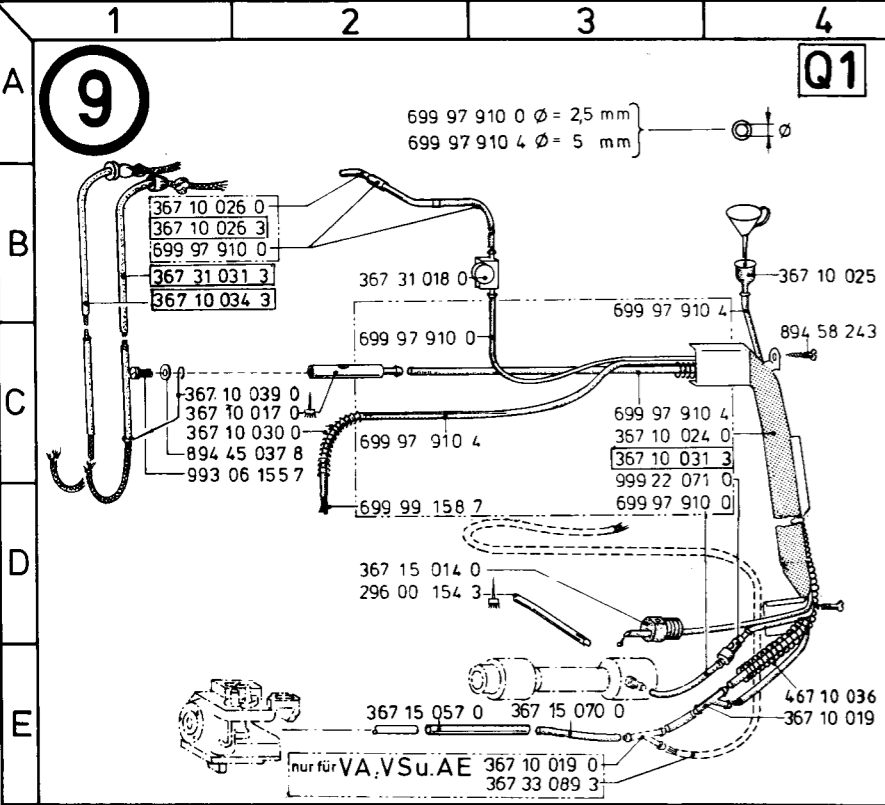
Данная информация для
Вас предоставлена
ООО "ШВЕЙПРОМКОМПЛЕКТ"
т/ф (499) 2592598 г.Москва
www.shveiprom.com
2592598@mail.ru



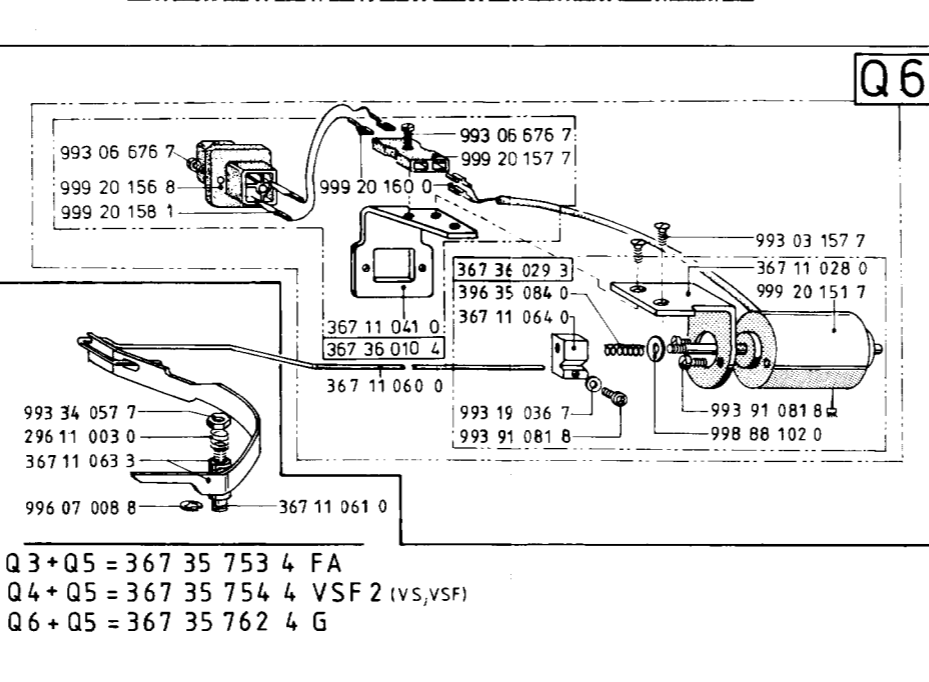
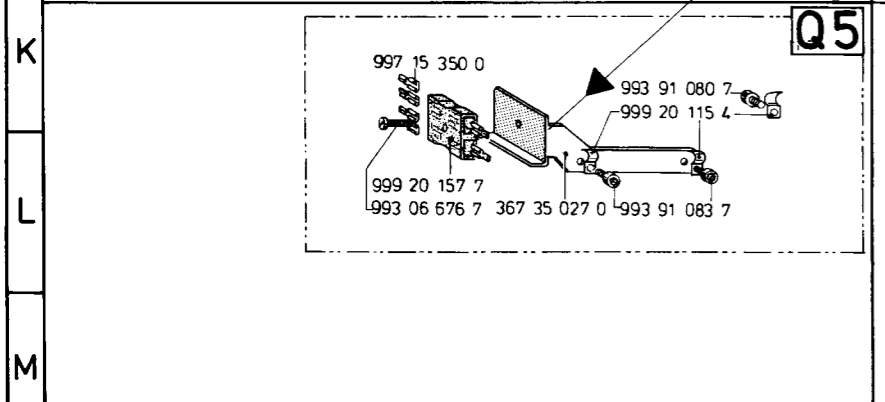


Данная информация для Вас предоставлена ООО "ШВЕЙПРОМКОМПЛЕКТ" т/ф (499) 2592598 г.Москва www.shveiprom.com 2592598@mail.ru

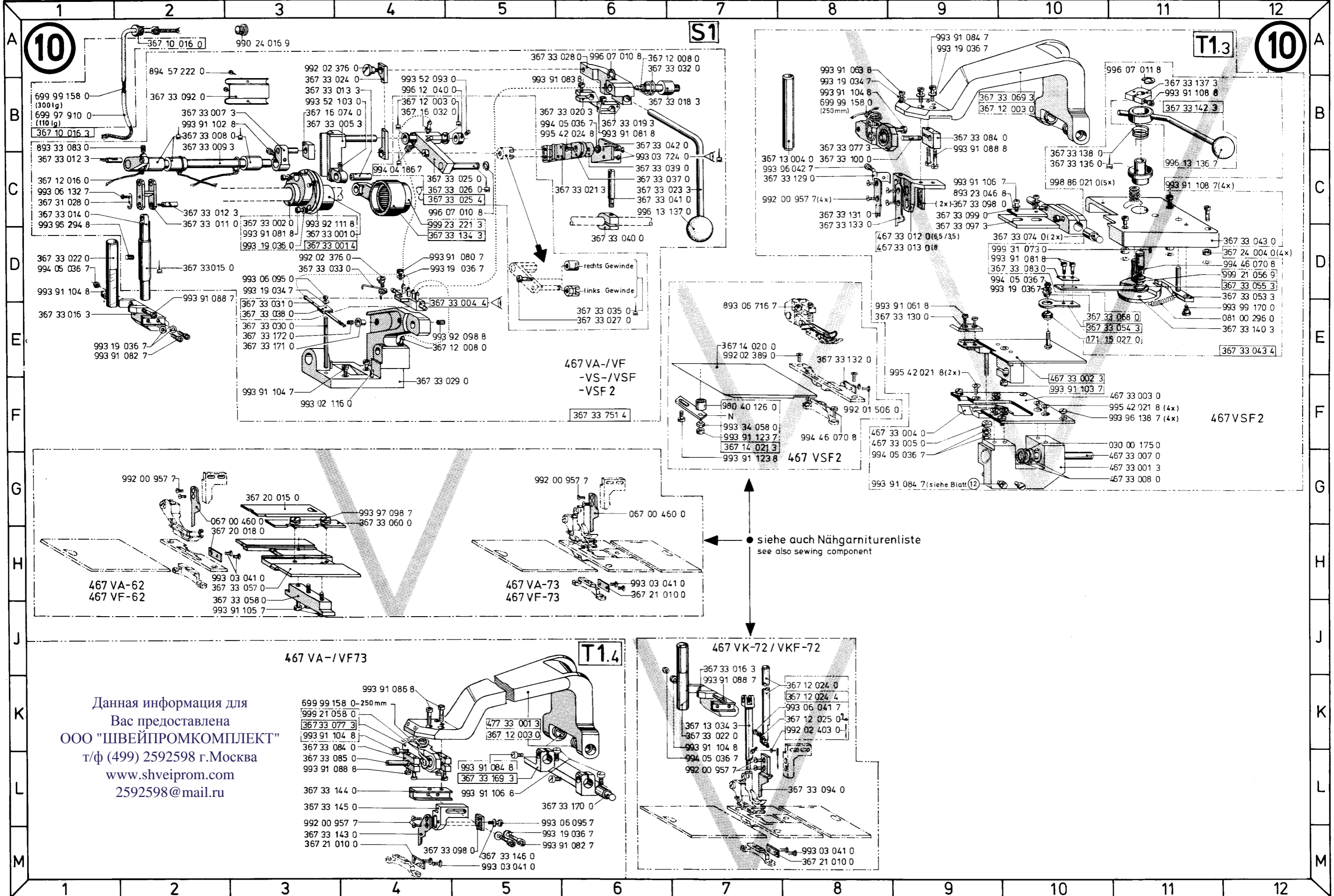
	1	2	3	4	5	6	7	8	9	10	11	12	
A	<div data-bbox="180 189 291 297" style="border: 1px solid black; border-radius: 50%; width: 30px; height: 30px; display: flex; align-items: center; justify-content: center;">8</div>						<h1 style="margin: 0;">467</h1>		<div data-bbox="2061 189 2373 485"> <p style="text-align: center;">467 15 001 4 P5</p>  <p style="text-align: center;">* 167 00 180 0</p> </div>		<div data-bbox="2460 189 2780 485"> <p style="text-align: center;">467 15 005 4 P6</p>  <p style="text-align: center;">* 167 00 180 0</p> </div>		A
B							<div data-bbox="1994 506 2373 765"> <p>992 01 658 0 467 15 004 0</p>  <p>367 15 027 0 992 02 356 0 992 02 357 7 367 15 024 0 993 11 523 0 467 15 012 0 993 94 075 8 467 15 013 0 993 91 070 8 467 15 003 0 467 15 023 0 993 91 061 8 467 15 001 4 992 02 381 0</p> </div>		<div data-bbox="2402 506 2780 765"> <p>992 01 658 0 467 15 005 0</p>  <p>367 15 027 0 992 02 356 0 992 02 357 7 367 15 024 0 993 11 523 0 467 15 012 0 993 94 075 8 467 15 013 0 993 91 070 8 467 15 003 0 467 15 023 0 993 91 061 8 467 15 005 4 992 02 381 0</p> </div>		B		
C							<div data-bbox="2061 776 2373 1067"> <p style="text-align: center;">467 15 009 4 P7</p>  <p style="text-align: center;">* 167 15 027 0</p> </div>		<div data-bbox="2460 776 2780 1067"> <p style="text-align: center;">467 15 010 4 P8</p>  <p style="text-align: center;">* 167 15 027 0</p> </div>		C		
D							<div data-bbox="1994 1088 2373 1347"> <p>992 01 658 0 467 15 004 0</p>  <p>367 15 027 0 992 02 356 0 992 02 357 7 367 15 024 0 993 11 523 0 467 15 012 0 993 94 075 8 467 15 013 0 993 91 070 8 467 15 003 0 467 15 023 0 993 91 061 8 467 15 009 4 992 02 381 0</p> </div>		<div data-bbox="2402 1088 2780 1347"> <p>992 01 658 0 467 15 005 0</p>  <p>367 15 027 0 992 02 356 0 992 02 357 7 367 15 024 0 993 11 523 0 467 15 012 0 993 94 075 8 467 15 013 0 993 91 070 8 467 15 003 0 467 15 023 0 993 91 061 8 467 15 010 4 992 02 381 0</p> </div>		D		
E							<div data-bbox="1499 1412 1965 1627" style="text-align: center;"> <p>Данная информация для Вас предоставлена ООО "ШВЕЙПРОМКОМПЛЕКТ" т/ф (499) 2592598 г.Москва www.shveiprom.com 2592598@mail.ru</p> </div>						<div data-bbox="1994 1379 2373 1649"> <p style="text-align: center;">* pre-wound bobbin 467 15 050 0 (So)</p>  </div>
F	<div data-bbox="2402 1627 2839 1681" style="font-size: small;"> <p>Bei Verwendung in 467 VSF2-62 Spitze nötigenfalls kürzen For use in 467 VSF2-62 shorten beak of bearing corer if necessary</p> </div>		<div data-bbox="2402 1692 2780 1951"> <p>467 15 005 0 992 01 658 0</p>  <p>367 15 027 0 992 02 356 0 992 02 357 7 467 15 044 0 [0,3 dick] 367 15 024 0 993 94 075 8 993 91 070 8 467 15 003 0 467 15 023 0 993 91 061 8 467 15 047 4 992 02 381 0</p> </div>		F								
G	<div data-bbox="2402 1951 2780 1994"> <p>467 15 005 0 992 01 658 0</p>  <p>367 15 027 0 992 02 356 0 992 02 357 7 467 15 044 0 [0,3 dick] 367 15 024 0 993 94 075 8 993 91 070 8 467 15 003 0 467 15 023 0 993 91 061 8 467 15 047 4 992 02 381 0</p> </div>		<div data-bbox="2402 1951 2780 1994"> <p>467 15 005 0 992 01 658 0</p>  <p>367 15 027 0 992 02 356 0 992 02 357 7 467 15 044 0 [0,3 dick] 367 15 024 0 993 94 075 8 993 91 070 8 467 15 003 0 467 15 023 0 993 91 061 8 467 15 047 4 992 02 381 0</p> </div>		G								
H	<div data-bbox="2402 1951 2780 1994"> <p>467 15 005 0 992 01 658 0</p>  <p>367 15 027 0 992 02 356 0 992 02 357 7 467 15 044 0 [0,3 dick] 367 15 024 0 993 94 075 8 993 91 070 8 467 15 003 0 467 15 023 0 993 91 061 8 467 15 047 4 992 02 381 0</p> </div>		<div data-bbox="2402 1951 2780 1994"> <p>467 15 005 0 992 01 658 0</p>  <p>367 15 027 0 992 02 356 0 992 02 357 7 467 15 044 0 [0,3 dick] 367 15 024 0 993 94 075 8 993 91 070 8 467 15 003 0 467 15 023 0 993 91 061 8 467 15 047 4 992 02 381 0</p> </div>		H								
J	<div data-bbox="2402 1951 2780 1994"> <p>467 15 005 0 992 01 658 0</p>  <p>367 15 027 0 992 02 356 0 992 02 357 7 467 15 044 0 [0,3 dick] 367 15 024 0 993 94 075 8 993 91 070 8 467 15 003 0 467 15 023 0 993 91 061 8 467 15 047 4 992 02 381 0</p> </div>		<div data-bbox="2402 1951 2780 1994"> <p>467 15 005 0 992 01 658 0</p>  <p>367 15 027 0 992 02 356 0 992 02 357 7 467 15 044 0 [0,3 dick] 367 15 024 0 993 94 075 8 993 91 070 8 467 15 003 0 467 15 023 0 993 91 061 8 467 15 047 4 992 02 381 0</p> </div>		J								
K	<div data-bbox="2402 1951 2780 1994"> <p>467 15 005 0 992 01 658 0</p>  <p>367 15 027 0 992 02 356 0 992 02 357 7 467 15 044 0 [0,3 dick] 367 15 024 0 993 94 075 8 993 91 070 8 467 15 003 0 467 15 023 0 993 91 061 8 467 15 047 4 992 02 381 0</p> </div>		<div data-bbox="2402 1951 2780 1994"> <p>467 15 005 0 992 01 658 0</p>  <p>367 15 027 0 992 02 356 0 992 02 357 7 467 15 044 0 [0,3 dick] 367 15 024 0 993 94 075 8 993 91 070 8 467 15 003 0 467 15 023 0 993 91 061 8 467 15 047 4 992 02 381 0</p> </div>		K								
L	<div data-bbox="2402 1951 2780 1994"> <p>467 15 005 0 992 01 658 0</p>  <p>367 15 027 0 992 02 356 0 992 02 357 7 467 15 044 0 [0,3 dick] 367 15 024 0 993 94 075 8 993 91 070 8 467 15 003 0 467 15 023 0 993 91 061 8 467 15 047 4 992 02 381 0</p> </div>		<div data-bbox="2402 1951 2780 1994"> <p>467 15 005 0 992 01 658 0</p>  <p>367 15 027 0 992 02 356 0 992 02 357 7 467 15 044 0 [0,3 dick] 367 15 024 0 993 94 075 8 993 91 070 8 467 15 003 0 467 15 023 0 993 91 061 8 467 15 047 4 992 02 381 0</p> </div>		L								
M	<div data-bbox="2402 1951 2780 1994"> <p>467 15 005 0 992 01 658 0</p>  <p>367 15 027 0 992 02 356 0 992 02 357 7 467 15 044 0 [0,3 dick] 367 15 024 0 993 94 075 8 993 91 070 8 467 15 003 0 467 15 023 0 993 91 061 8 467 15 047 4 992 02 381 0</p> </div>		<div data-bbox="2402 1951 2780 1994"> <p>467 15 005 0 992 01 658 0</p>  <p>367 15 027 0 992 02 356 0 992 02 357 7 467 15 044 0 [0,3 dick] 367 15 024 0 993 94 075 8 993 91 070 8 467 15 003 0 467 15 023 0 993 91 061 8 467 15 047 4 992 02 381 0</p> </div>		M								



Данная информация для Вас предоставлена ООО "ШВЕЙПРОМКОМПЛЕКТ" т/ф (499) 2592598 г.Москва www.shveiprom.com 2592598@mail.ru



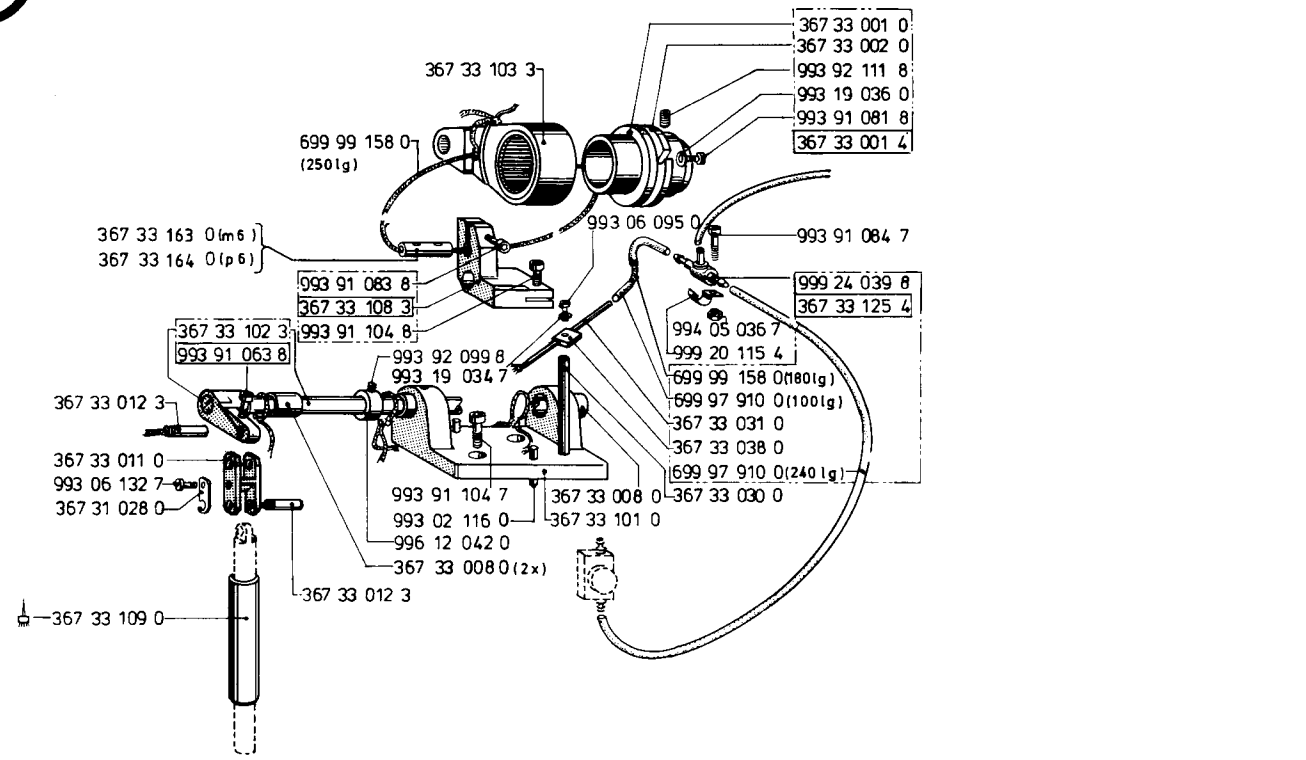
Q3+Q5 = 367 35 753 4 FA
Q4+Q5 = 367 35 754 4 VSF 2 (VS, VSF)
Q6+Q5 = 367 35 762 4 G



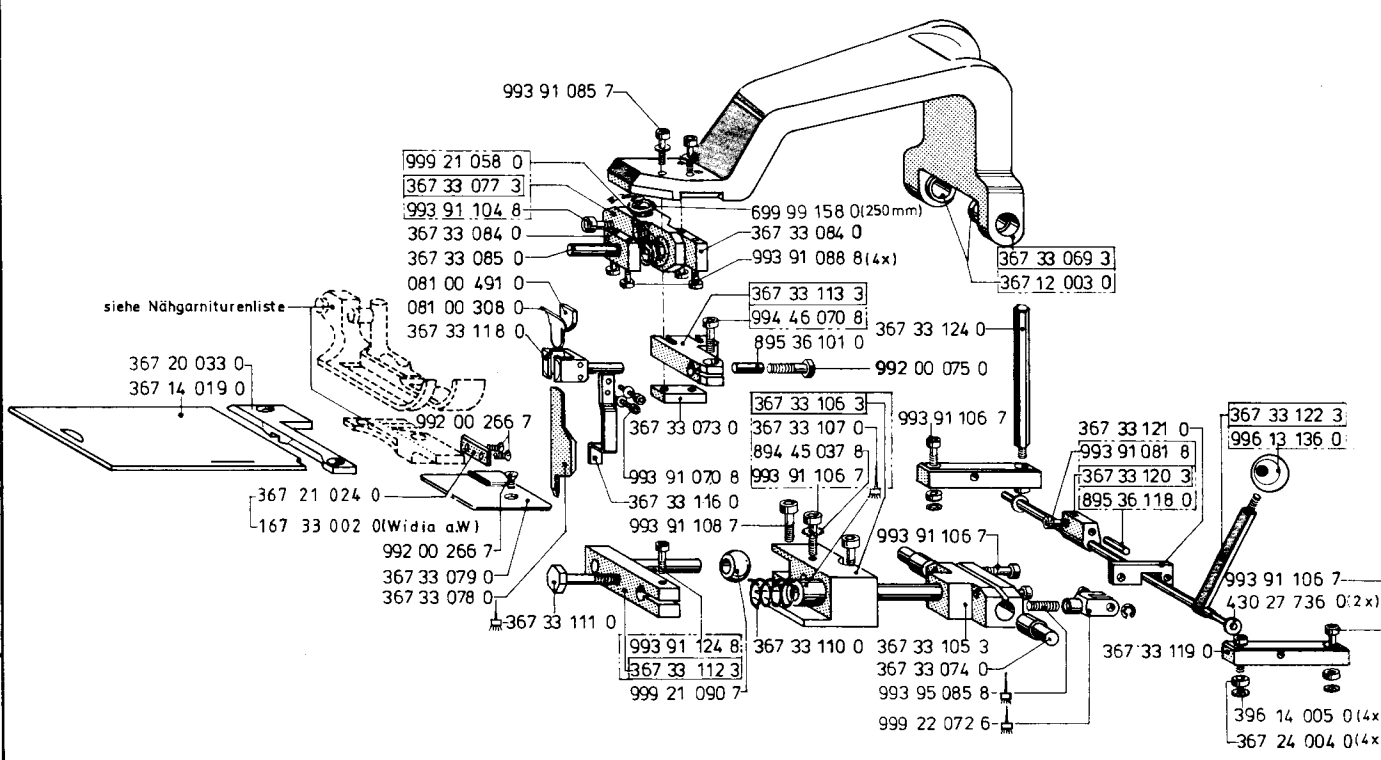
11

11

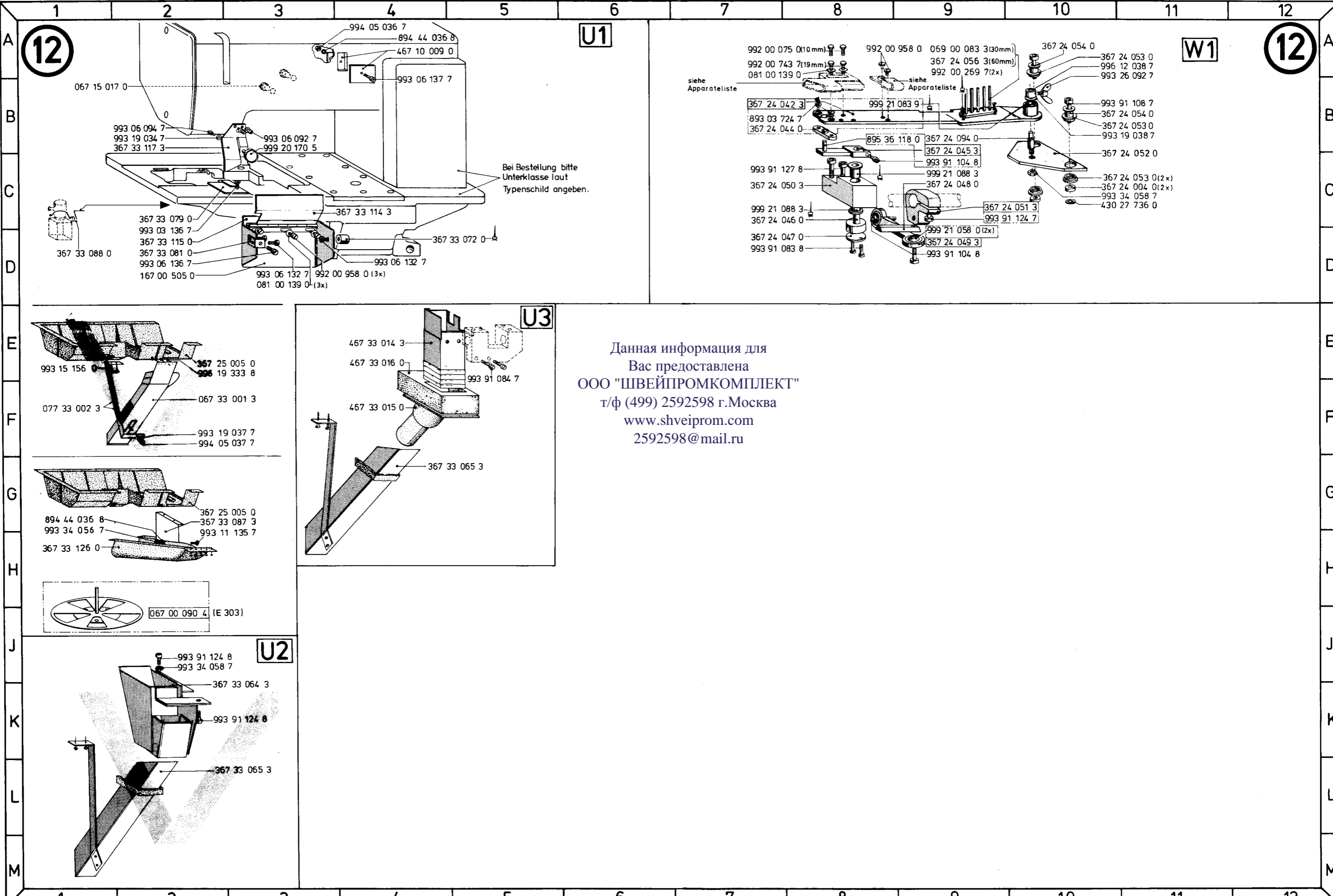
467 AE-73 S2



467 AE-73 V1



Данная информация для
 Вас предоставлена
 ООО "ШВЕЙПРОМКОМПЛЕКТ"
 т/ф (499) 2592598 г.Москва
 www.shveiprom.com
 2592598@mail.ru



Данная информация для
Вас предоставлена
ООО "ШВЕЙПРОМКОМПЛЕКТ"
т/ф (499) 2592598 г.Москва
www.shveiprom.com
2592598@mail.ru

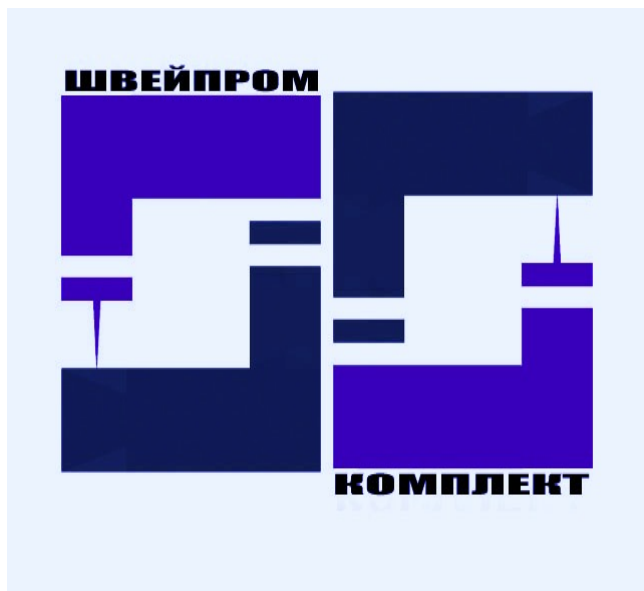
Teile-Nr.	Benennung	Bildtafel	Teile-Nr.	Benennung	Bildtafel	Teile-Nr.	Benennung	Bildtafel	Teile-Nr.	Benennung	Bildtafel
990 81 010 1	PLASTIKOELER	9L9	993 03 724 0	SENKSCHR.	10C6	993 11 135 7	LI.SENKSCHR.	12H2	993 52 114 0	GEW.STIFT	469 4612
992 00 075 0	6KT.SCHR.	10L5 11K5 12A8		M 3 X 6			M 4 X 8			M 6 X 5	
992 00 266 7	LI.SENKSCHR.	10M3 11L2 11K3	993 03 724 7	SENKSCHR.	5C11 5611 5M11	993 11 523 0	LI.SENKSCHR.	8H7 809 869 8D11	993 52 157 8	GEW.STIFT	2K3
992 00 269 7	SENKSCHR.	12A9		M 3 X 6			M 2 X 5	8611 8L11		M 10 X 10	
992 00 665 0	GEWINDESTIFT	11L11	993 03 765 7	SENKSCHR.	1C6 1C9 1F7 167	993 15 156 0	HALBRD.HOLZSCHR	12E1	993 90 400 8	SCHRAUBENDREHER	8D10 8H10 9610
992 00 743 7	6KT.SCHR.	12A7		M 4 X 8	1H9 1H11		M 5 X 25		993 91 061 8	ZYL.SCHR.	8H8 8D10 8H10
992 00 957 7	SENKSCHR.	10G2 10G5 10C8	993 03 766 0	SENKSCHR.	3C3 3C6	993 19 034 7	SCHEIBE	4G16 7A3 7B9		M 3 X 6	8D12 8H12 8M12
		10L3 10L7 10K9		M 4 X 10			3,2	1003 1088 1103			10E9 10D9
992 00 958 0	LI.ZYL.SCHR.	12D3 12A8	993 03 766 7	SENKSCHR.	106 9J8	993 19 036 0	SCHEIBE	4C4 4G11 4K15	993 91 063 8	ZYL.SCHR.	7A3 7B9 10K8
992 01 314 7	ZYL.SCHR.	2F2		M 4 X 10			4,3	1003 11B5		M 3 X 10	11C2
992 01 506 0	SENKSCHR.	10F8	993 06 041 7	ZYL.SCHR.	1E2 10K8	993 19 036 7	SCHEIBE	1B6 1B9 1C6	993 91 070 8	ZYL.SCHR.	8H8 8M12 11K4
992 01 658 0	ZYL.SCHR.	8C1 8C3 8G3 8C5		M 2 X 3			4,3	1C9 2B1 2B4 2E4		M 3 X 6	
		8G7 8G9 8G11	993 06 092 7	ZYL.SCHR.	2D12 12B3			3E1 9K6 10E2	993 91 080 7	ZYL.SCHR.	7H6 9K3 10D4
		8L11		M 3 X 4				10D4 10A9 10D10		M 4 X 6	
992 01 985 6	LI.ZYL.SCHR.	1M11 8D2 8G2 8D4	993 06 094 7	ZYL.SCHR.	12B2	993 19 037 7	SCHEIBE	10M5	993 91 081 7	ZYL.SCHR.	2B1 2E1 2B4
		8G4 8C10 8G10		M 3 X 6			5,3	3A7 4G11 7B3		M 4 X 8	2E4 6F1 6F3
		8C12 8G12 8L12	993 06 095 0	ZYL.SCHR.	10D3 10C4			7B9 9H11 9J11			6F10 6F12 7H3
		8G8		M 3 X 8				9K11 12F2			7H5 7G6 7H8
992 02 356 0	LI.SENKSCHR.		993 06 095 7	ZYL.SCHR.	10L5	993 19 038 7	SCHEIBE	9L11 12B10	993 91 081 8	ZYL.SCHR.	7H9 7G11 9H3
	M 2 X 0,25			M 3 X 10			6,4			M 4 X 8	2H3 4K15 7G6
992 02 357 7	LI.SENKSCHR 6KT.	8D2 8G2 8D4 8G4	993 06 096 7	ZYL.SCHR.	2C12 2E12	993 19 038 7	SCHEIBE	9L11 12B10			7G10 9G3 9E7
		8G8 8C10 8G10		M 3 X 10			8,4				9K7 9L6 10D3
		8C12 8L12	993 06 098 7	ZYL.SCHR.	4G16	993 19 040 7	SCHEIBE	9G12			10B6 10D10
992 02 360 0	GEW.STIFT M.ANSATZ	6F3 6F12 7G5		M 4 X 4	4H1 4D2 10C1		19		993 91 082 7	ZYL.SCHR.	10J10 11B5 11K5
	M 5	7G9	993 06 132 7	ZYL.SCHR.	11D1 12D3 12D4	993 19 046 8	SCHEIBE	9M12		M 4 X 10	7H5 7J9 10M5
		1D2		M 4 X 6	1C6 1C9 2D6		19			M 4 X 10	10E2
992 02 367 7	LI.ZYL.SCHR.	10B4 10D4	993 06 134 7	ZYL.SCHR.	2K3	993 25 048 7	FLUEGELMUTTER	9G12	993 91 082 8	ZYL.SCHR.	2G3 2G2 4G15
	M 4 X 4			M 4 X 8			M 8			M 4 X 10	4H16 4G18
992 02 376 0	ZYL.SCHR.	10B4 10D4	993 06 135 7	ZYL.SCHR.	10D12 10K12	993 26 092 7	FLUEGELSCHR.	12A11	993 91 083 7	ZYL.SCHR.	3B3 3L2 3B7
992 02 380 0	ZYL.SCHR.	2K3		M 4 X 8			M 4 X 6			M 4 X 12	3E10 3H10 4G15
	M 6 X 12		993 06 136 0	ZYL.SCHR.	11D2	993 30 036 7	SCHEIBE	3C3 3C6			6F3 6F10 6F12
992 02 381 0	GEW.STIFT	8D1 8H1 8M1		M 4 X 8			4,3		993 91 083 8	ZYL.SCHR.	7H5 7H8 7H9 9L3
		8H3 8H8 8D10	993 06 137 7	ZYL.SCHR.	12D2	993 31 072 0	KERBSTIFT	10E12 10L12		M 4 X 12	4H5 4K5 7F1 7F12
		8H10 8D12 8H12		M 4 X 10		993 34 054 7	MUTTER	4G16			7H12 10B6 12D8
992 02 382 0	6KT.MUTTER	6E1 6E12 7G3	993 06 136 7	ZYL.SCHR.	12B4	993 34 056 7	6KT.MUTTER	1J3 12G1			11C2
	M 5	7G9		M 4 X 10			M 4		993 91 084 7	ZYL.SCHR.	11C5 10B9 12E5
992 02 389 0	SENKSCHR.	1F1 10E7 10E8	993 06 137 7	ZYL.SCHR.	2E5 4D3 4D4	993 34 057 7	6KT.MUTTER	1A6 1A9 1A11		M 4 X 16	
	M 4 X 9			M 4 X 12	4D9		M 5	2B11 4E8	993 91 084 8	ZYL.SCHR.	10L5
992 02 403 0	ZYL.SCHR.	9G10	993 06 154 7	ZYL.SCHR.	2B5	993 34 058 0	6KT.MUTTER	10F7 11C9		M 4 X 16	
992 02 406 0	6KT.SCHR.	10K8		M 5 X 6			M 6		993 91 085 7	ZYL.SCHR.	11H3
992 02 416 6	6KT.MUTTER	1J11	993 06 155 7	ZYL.SCHR.	4H3 9C1 9C5	993 34 058 7	6KT.MUTTER	2B5 2E5 4D6 4E6		M 4 X 18	
	M 4			M 5 X 8			M 6	4E12 9B12 12J2	993 91 086 8	ZYL.SCHR.	4K13 10K3
992 02 422 7	MUTTER	5B12 5D12 5F12	993 06 177 7	ZYL.SCHR.	9B10	993 41 120 8	RAENDELMU.POLY	12C11		M 4 X 20	10K4
		5G12		M 6 X 12			M 5	1B6 1B12 2A11	993 91 088 7	ZYL.SCHR.	10D2 10K7 10L4
992 10 407 7	LI.ZYL.SCHR.	10L5	993 06 654 0	ZYL.SCHR.	7B5 7B8	993 43 121 7	4KT.SCHR.	9E9		M 4 X 25	
993 02 116 0	ZYL.STIFT	10F4 11E3		M 2,6 X 6			M 8 X 16		993 91 088 8	ZYL.SCHR.	10C9 10L3 11J4
	M 6 X 12		993 06 672 0	ZYL.SCHR.	6F3 6F10 7H5	993 52 093 0	GEW.STIFT	6C4 6D9 7D5 7F7		M 4 X 25	
993 03 041 0	SENKSCHR.	10H2 10M5 10H6		M 3 X 4	7H8		M 4 X 4	10B4	993 91 102 8	ZYL.SCHR.	2H4 10B2
	M 2 X 3	10M8	993 06 676 7	ZYL.SCHR.	9L2 9F3 9G5	993 52 094 0	GEW.STIFT	4E23		M 5 X 10	
993 03 133 7	SENKSCHR	2A6		M 3 X 10	9J5 9J6 9H7	993 52 095 0	GEW.STIFT	109	993 91 103 7	ZYL.SCHR.	10F10
993 03 134 7	SENKSCHR.	6C3 6C9 7E5 8E7	993 06 724 0	ZYL.SCHR.	9H2 9F2 9F6		M 4 X 6			M 5 X 12	
	M 4 X 6			M 4 X 30		993 52 103 0	GEW.STIFT	2J3 2J5 3K4 6F3	993 91 103 8	ZYL.SCHR.	4H6 4H20 4B22
993 03 136 7	SENKSCHR.	12C2	993 06 739 0	ZYL.SCHR.	9J11		M 5 X 4	6F12 7G5 7G9		M 5 X 12	
	M 4 X 10			M 5 X 18		993 52 109 7	MUTTER	10B4	993 91 104 7	ZYL.SCHR.	10F3 11D3
993 03 157 7	SENKSCHR.	9F3 9F6 9J8	993 06 739 7	ZYL.SCHR.	9M11		4E8			M 5 X 16	
	M 5 X 12			M 5 X 18		993 52 111 0	GEW.STIFT	6B3 6B12 7C5			
993 03 175 7	SENKSCHR.	9D10	993 08 700 8	INNENSECHSKT.-SCHR.	1C6 1B10		M 5 X 20	7D8			
	M 6 X 8										

Teile-Nr.	Benennung	Bildtafel	Teile-Nr.	Benennung	Bildtafel	Teile-Nr.	Benennung	Bildtafel	Teile-Nr.	Benennung	Bildtafel
993 91 104 8	ZYL.SCHR. M 5 X 16	2F4 1001 10K3 10B8 11C2 11J3 12C9 12D9	993 92 122 8	GEW.STIFT M 8 X 12	1B5 4C1 4C7 5C12 5G12 5M12	994 27 171 0	ZYL.KERBSTIFT 8 X 32	105	703 7D2 7E1 7F6 7E9 7F10		
993 91 105 7	ZYL.SCHR. M 5 X 18	10J3 10F10 10M10	993 93 082 8	ZYL.SCHR.	4G3	994 33 043 6	HALBRD.KERBNAG. 2 X 6	2E3 2L6	996 07 008 8	SICH.SCHEIBE 5 5	2B2 3K5 3J4 3D12 4B1 4B7 5B8 5E8 5B9 5F9
993 91 105 8	ZYL.SCHR. M 5 X 18	4G3	993 93 111 8	GEW.STIFT M 6 X 10	1K5	994 33 075 0	KERBSTIFT	2B3 2E3 2B6 2E6	996 07 010 8	SICH.SCHEIBE 7	1B5 4B3 4B8 10A6 10B5
993 91 106 7	ZYL.SCHR. M 5 X 20	10C9 10K5 11K4 11K5 11L5 11L6	993 93 112 8	GEW.STIFT M 6 X 12	2F3 2G2 5C6 5G6	994 38 063 8	SPANNHUELSE 3 X 8	4B1 4B7 4C1 4C7	996 07 011 8	SICH.SCHEIBE 8	3C11 10A11
993 91 106 8	ZYL.SCHR. M 5 X 20	10L5	993 93 133 8	GEW.STIFT M 8 X 16	5C12 5G12 5M12	994 39 601 0	MUTTER	2A5 2C5 4H9 4K9	996 08 020 0	RILLENKUGELLAGER	6C3 6C10 7E5 7E7
993 91 108 7	ZYL.SCHR. M 5 X 25	7B3 7B9 10K4 10L5 10C11 10J11 11L4 12B10	993 94 075 8	GEW.STIFT NYLOK M 3 X 6	8D2 8H2 8D4 8H4 8H7 8M11	994 46 070 8	ZYL.SCHR. M 4 X 10	4D23 10F8 10D12 11J4	996 08 070 0	RILLENKUGELLAGER	6D1 6C3 6E3 6C10 6E10 6D12 7F3 7D5 7G5 7E8 7F9
993 91 108 8	ZYL.SCHR. M 5 X 25	10B11	993 94 111 8	GEW.STIFT M 6 X 10	4H10	994 46 100 8	ZYL.SCHR. M 5 X 12	4D2 4D7	996 08 230 0	RILLENKUGELLAGER	1J2
993 91 110 8	ZYL.SCHR. M 5 X 35	3A7	993 95 070 8	GEW.STIFT M 3 X 4	1K2	994 46 101 7	ZYL.SCHR. M 5 X 12	1J4	996 08 231 0	RILLENKUGELLAGER	1J2
993 91 123 7	ZYL.SCHR. M 6 X 12	7G12	993 95 085 8	GEW.STIFT	11M5	994 46 102 8	ZYL.SCHR. M 5 X 16	4H5 4K5 4M5	996 08 231 0	RILLENKUGELLAGER	6C1 6B10 7D3 7D8
993 91 123 8	ZYL.SCHR. M 6 X 12	3J9 3K9 10G7	993 95 092 8	GEW.STIFT M 5 X 6	2E12	994 46 111 8	ZYL.SCHR. M 5 X 12	3K5 3E11	996 08 234 0	RILLENKUGELLAGER	6C1 6C10 7D3 7D8
993 91 124 7	ZYL.SCHR. M 6 X 16	12C9	993 95 294 8	SETZSCHR.	4E2 4L2 4J8 4D22	994 46 112 8	ZYL.SCHR. M 6 X 16	4E9	996 08 629 0	RILLENKUGELLAGER	1J5
993 91 124 8	ZYL.SCHR. M 6 X 16	3C11 4C4 4E5 4D6 4E7 4E9 4D11 4E11 11L4 12J2 12K2	993 96 042 0	FL.KOPFSCHR. M 2 X 2	10C8	994 46 113 8	ZYL.SCHR. M 6 X 20	3L3	996 08 699 0	KUGELLAGER 22RN	1K4 1K5
993 91 125 8	ZYL.SCHR. M 6 X 18	4H4 4K5 4L5 4H8 4H11 6D1 6D12 7F3 7F9	993 96 042 7	FL.KOPFSCHR. M 2 X 2	3D3 3D6	994 80 068 7	SCHEIBE A 8,4	2C12	996 10 106 8	SPRENGRING SP 47	1J4 1K6
993 91 126 8	ZYL.SCHR. M 6 X 20	2J6 3A11 4G3 4C5 4H14 4K18 4H20	993 96 138 7	ZYL.SCHR.	10F9	994 80 146 7	SCHEIBE B 6,4	9B10 9C11	996 12 038 0	STELLRING A 6	4B3
993 91 127 8	ZYL.SCHR. M 6 X 22	4H16 6K2 6M2 6L4 6M5 6L7 6M7 6K11 6M11 7K2 7K5 7L4 7M7 7M11 12C8	993 97 098 7	FL.KOPFSCHR. M 4 X 8	10G4 10E10 10L10	995 11 021 0	VERSCHLUSZSCHR. 10 X 1	1E3	996 12 038 7	STELLRING A 6	12A11
993 91 148 8	ZYL.SCHR. M 8 X 25	4J10	993 99 170 0	FL.KOPFSCHR. M 5 X 6	188 1A11 10E12 10K12	995 34 061 8	6KT.MUTTER PG 11 X 9	9M12	996 12 040 0	STELLRING A 8	10B4
993 92 085 8	SETZSCHR.	1E6 1010 4J15 4J13 10E4	993 99 191 0	FL.KOPFSCHR. M 6 X 8	4C6 4C12	995 42 061 8	6KT.SCHR. M 5 X 8	2H4	996 12 042 0	STELLRING A 10	11E3
993 92 098 8	GEW.STIFT M 5 X 5	1H2 1H3 2F12 4J13 4J16 10D3 4H18	994 04 176 8	6KT.SCHR. M 5 X 8	2M3	995 42 020 8	SENKSCHR. M 4 X 8	2K4	996 12 042 7	STELLRING A 10	10B11 10G10
993 92 099 8	GEW.STIFT M 5 X 6	5C8 5G8 5K12 6B12	994 04 178 8	6KT.SCHR. M 5 X 10	4H19	995 42 021 8	SENKSCHR. M 4 X 10	2K4	996 13 136 0	KUGELKNOPF C25 M6	10B11 11K6
993 92 100 8	GEW.STIFT M 5 X 8	105 1J5 1H5 1H6 1J6 4K10 4K17	994 04 182 8	6KT.SCHR. 5 X 20	4G11	995 42 021 8	SENKSCHR. M 4 X 10	2K4	996 13 137 0	KUGELKNOPF C32 M8	10D7 10H11
993 92 109 8	GEW.STIFT M 6 X 6	5C9 5G9	994 04 184 8	6KT.SCHR. M 5 X 25	4C4 4E7 4D10	995 42 024 8	SENKSCHR. M 4 X 20	10B6	996 19 333 8	KAMMWECKE	12E2
993 92 110 8	GEW.STIFT M 6 X 8	2F2 2G3 4K13 5B5 5F5 5B6 5F6 10D3 11B5	994 04 186 7	6KT.SCHR. M 5 X 20	10C4	996 01 096 8	SICH.RING 20 X 1,2	1H4 1H5	996 35 025 0	DICHTRING C 10 X 14	1E3
993 92 111 8	GEW.STIFT M 6 X 10	5M12	994 04 212 7	6KT.SCHR. M 6 X 20	3H11	996 01 098 8	SICH.RING 22 X 1,2	5B11 5F11 5L11	996 61 029 0	WINKELGELENK	4D6 4F6 4D12 4F12
993 92 122 7	GEW.STIFT M 8 X 12	5M12	994 04 214 8	6KT.SCHR. M 6 X 25	2L3	996 01 303 8	SICH.RING 18 X 1,5	9L12	997 15 350 0	STECKHUELSE	9K2
			994 05 036 0	6KT.MUTTER M 4	4C5 4G11	996 02 115 8	SICH.RING 26 X 1,2	6E3 6E10 7G5 7G8	997 70 991 4	NYAF LITZE 0,75 GR	9H6
			994 05 036 7	6KT.MUTTER M 4	10D1 10D10 10B6 10G9 10K7 10K10 11C4 12A4 4B4 4E7 4E9	996 03 111 8	TELLERFEDER 12,8	3J3	998 83 031 8	HALBMONDRING 15 X 1	3L2
			994 05 037 7	6KT.MUTTER M 5	9H11 9L11 12F2 9L11 11B10	996 03 182 8	TELLERFEDER B 12,5	6E1 6E12 7F3 7G9	998 85 226 0	SIMMERRING 12X22X4	5B10 5F10
			994 05 038 7	6KT.MUTTER M 6		996 06 025 0	KUGEL 6,350	5M11	998 85 680 0	SIMMERRING 20X30X7	2L1
			994 25 071 0	SCHEIBE 4	4H1	996 07 006 8	SICH.SCHEIBE 3,2	2F12 7F1 7H11 9G1 9F5	998 85 690 0	SIMMERRING 20X32X7	5B6 5F6
						996 07 007 8	SICH.SCHEIBE 4	2G3 3D9 3G9 3K10 6C1 6C12	998 85 780 0	SIMMERRING 20X47X7	2L2

Teile-Nr.	Benennung	Bildtafel	Teile-Nr.	Benennung	Bildtafel	Teile-Nr.	Benennung	Bildtafel	Teile-Nr.	Benennung	Bildtafel
998 85 940 0	SINNIERUNG 22X32X55	6F1 6F12 7H3 7H9	999 21 083 9	SINTERBUCHSE	2H4 12B 12C 12C9						
998 86 021 0	O-RING 6 X 1,5	10C10	999 21 090 7	GLEITLAGER	11M4						
998 86 053 0	O-RING 10 X 2	6E1 6E10 7F3 7F8	999 22 069 4	SCHLAUCHKLEMMBE 0507/33	3K4						
998 86 067 0	O-RING 11,3 X 2,4	566 5C6	999 22 071 0	SAUGVENTIL 100,1044	6L3 6L9 6L12 7L3 7L9 7L12 9D3						
998 86 068 0	O-RING 11 X 1,5	4M4 4J4 4L4	999 22 072 6	BEFESTIGUNG	11M 5						
998 86 072 0	RUNDSCHMIERUNG	1K11	999 23 051 8	DICHTUNG 6 15X20X3	6D1 6D4 6C8 6D12 7F5 7F7 7F9						
998 86 330 0	O-RING 38 X 2	6D3 6D10 7F5 7F7	999 24 037 6	T-STUECK 190,445	6M6 7M6						
998 86 557 0	O-RING 75 X 6	2A5 2D5	999 24 039 8	T-VERBESSERUNG	463 4614 4M16 4M19 11C5						
998 88 012 0	STUERTSCHLEIBE 15X20X1,5	3B3 3B8	999 31 072 0	KERBSTIFFT 3 X 10	10D10 10D10						
998 88 104 0	PASZSCHLEIBE 5X10X0,33	2E12									
998 88 107 0	PASZSCHLEIBE 7X13X0,33	3J5 3D12									
998 88 110 0	PASZSCHLEIBE 10X16X0,33	6K13 4M14									
998 88 159 0	O-RING 19 X 4	2F12									
998 88 162 0	PASZSCHLEIBE 15X21X0,5	3L2 6D3 6D10 7F5 7F7									
998 95 022 8	L-RING J 28 X 1,2	6C3 6C10 7D5 7D8									
999 18 791 7	NYLON LEITE. 2 X 0,75	9B7									
999 19 024 5	PLASTIKREASCHE	6M3 6M9 6M12 7M3 7M9 9M12									
999 19 026 4	STORFENN	1C4									
999 20 098 5	MIKROSWALTER	4615									
999 20 115 4	ROHRSCHELLE 604-5	6M1 4614 7M6 9K3 10B2 11C4									
999 20 138 9	SCHELLE	4614									
999 20 151 7	MAGNET GL40E1/49	963 9M4 967									
999 20 152 8	DURCHFUEHRUNGSHUELLE 19A10 HV 1218										
999 20 156 8	GERAETEDOSE	9F1 965									
999 20 157 3	MAGNET GL 60E1/49	767 7612									
999 20 157 7	LEITUNGSVERTEILERER	9F1 9L2 9F3 9B7 9F7 9E8									
999 20 160 0	STECHEISE	965 9F6									
999 20 161 7	FEDERHUEBEL	4616									
999 20 170 5	DAUERMAGNET	12B3									
999 20 175 1	KABELBAND	6K2									
999 21 056 9	GELLENKLAGER	10K3 10D12 10K12 11H8 12C9									
999 21 077 3	BUCHSE	11J8									
999 21 083 4	DICHTUNG	3K4 3K5 3E11 3E11									

Данная информация для
 Вас предоставлена
 ООО "ШВЕЙПРОМКОМПЛЕКТ"
 т/ф (499) 2592598 г.Москва
www.shveiprom.com
2592598@mail.ru

DK DÜRKOPP
ADLERAG



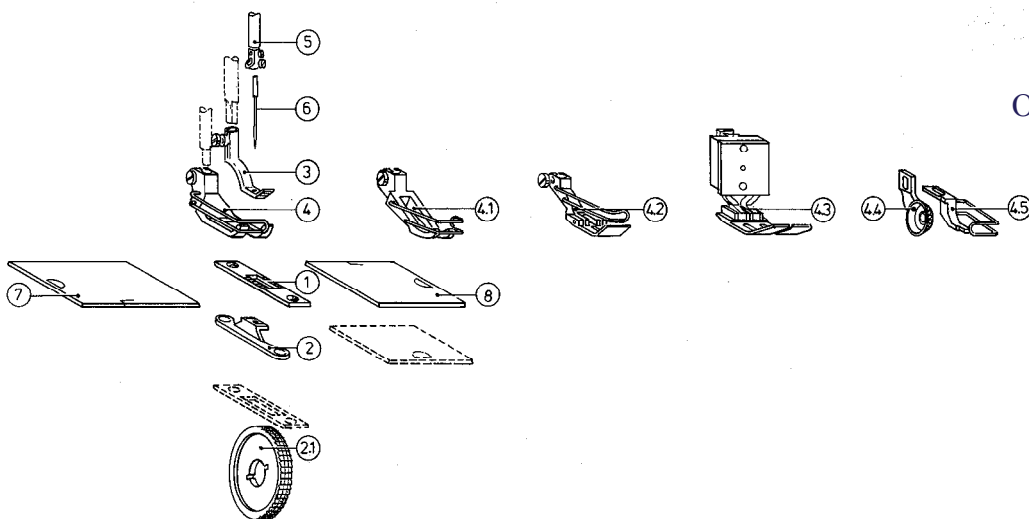
Näheinrichtungen

Sewing Equipment

467

Данная информация для
Вас предоставлена
ООО "ШВЕЙПРОМКОМПЛЕКТ"
т/ф (499) 2592598 г.Москва
www.shveiprom.com
2592598@mail.ru

Данная информация для Вас предоставлена
 ООО "ШВЕЙПРОМКОМПЛЕКТ"
 т/ф (499) 2592598 г.Москва
 www.shveiprom.com
 2592598@mail.ru



- | | | | |
|-----------------------------|--------------------------|----------------------------------|-------------------------------|
| ① Stichplatte | ① Needle plate | ① Plaque à aiguilles | ① Placa de aguja |
| ② Transporteur | ② Feed | ② Transporteur | ② Transportador |
| ②.1 Radtransporteur | ②.1 Roller feed | ②.1 Roue à transport | ②.1 Transportador de rueda |
| ③ Transportfuß | ③ Feed foot | ③ Pied transporteur | ③ Piez transportador |
| ④ Fester Fuß (Druckerfuß) | ④ Fixed foot | ④ Pied transporteur (presseur) | ④ Piez fijo (pie prensatela) |
| ④.1 Fester Fuß (Kletterfuß) | ④.1 Climbing foot | ④.1 Pied transporteur (grimpeur) | ④.1 Piez fijo (pie trapeador) |
| ④.2 Gelenkfuß | ④.2 Hinged foot | ④.2 Pied articulé | ④.2 Piez articulado |
| ④.3 Ausgleichfuß | ④.3 Equalising foot | ④.3 Pied égalisateur | ④.3 Piez compensador |
| ④.4 Rollfuß | ④.4 Roller foot | ④.4 Pied à roulettes | ④.4 Piez de rodillo |
| ④.5 Niederhalter | ④.5 Press pad | ④.5 Presse-tôle | ④.5 Aprieta-tazuelo |
| ⑤ Nadelstange | ⑤ Needle bar | ⑤ Bare à aiguilles | ⑤ Barra de aguja |
| ⑥ Nadel | ⑥ Needle | ⑥ Aiguille | ⑥ Aguja |
| ⑦ Schieber links | ⑦ Left-hand slide plate | ⑦ Pousoir de gauche | ⑦ Placa corredera izquierda |
| ⑧ Schieber rechts | ⑧ Right-hand slide plate | ⑧ Pousoir de droite | ⑧ Placa corredera derecha |

1. Die Garniturenliste wurde in Gruppen aufgeteilt und diese mit grossen Buchstaben gekennzeichnet

The list of sewing components is arranged in groups of parts, each marked with a large letter

La liste de garniture a été divisée en groupes qui ont été désignés par lettres magiques

La lista de juegos de costura fue dividida en grupos, siendo marcados éstos con letras mayúsculas.

2. NA ≙ Nahtabstand

NA ≙ seam spacing

NA ≙ distance entre deux coutures

NA ≙ distancia entre costuras

3. Zuordnung der Nadelstärke zu den Unterklassen

Relationship of needle thickness to the sub-classes

Relation entre la grosseur d'aiguille et les différentes sous-classes

Agregación del grosor de aguja a los submodelos

Nadelstärke	Unterklassen 367.../ 467...							
70 - 90	-	-	- 61 S	- 261	-	-	-	- 81 S
90 - 110	2 S	- 202 S	- 62 S	- 262	- 72	- 372	- 272	- 82 S
110 - 140	3 S	- 203 S	- 63 S	- 263	- 73	- 373	- 273	- 83 S
140 - 180 (200)	4 S	- 204 S	- 64 S	- 264	- 74	- 374	- 274	- 84 S

4. Schneidabstand SA

Cutting distance SA

Distance de coupe SA

SA

5. Vor einer Unterklasse ≙

Before a sub-class ≙

Devant une sous-classe ≙

Delante de un submodelo ≙

Garnitur Wunsch für bestimmte Einsatzzwecke, wobei Einzelteile auch in der Grundklasse sein können.

Sewing components for special requirements on request, whereby certain parts may be included in the basic equipment

Garniture sur demande pour certains cas d'utilisation, où il est possible que certaines pièces se trouvent également dans la classe principale.

a deseo juego de costura para trabajos determinados, del cual piezas sueltas pueden encontrarse en el modelo base.

6. Hinter einer Teile-Nr. ≙

Behind a part number ≙

Après une pièce ≙

Detras de un número de repuesto ≙

Teil auf Wunsch für bestimmte Einsatzzwecke

Part available on request for special requirements.

Pièce sur demande, pour certains cas d'utilisation.

a deseo repuesto para trabajos determinados.

7.

Garnitureneinzelteile u. Befestigungsschrauben siehe Bildtafel.

Individual sewing component parts and fixing screws; see illustration.

Pièces de garniture et vis de fixation: voir planche

Piezas de juego de costura y tornillo de fijación: véase la página ilustrada

8. \sqrt{N} 4,5; 6; 9 = Stichtänge

\sqrt{N} 4,5; 6; 9 = Stichtänge

\sqrt{N} 4,5; 6; 9 = Longueur de point

\sqrt{N} 4,5; 6; 9 = Longitud de puntada.

9. Teile-Nr. ohne Kennzeichnung sind Grundteile.

Part numbers without a symbol are basic parts.

No. de piezas sans symbol = des pièces de base.

No. de piezas sin simbolo son piezas de base.

10. V = veraltet

V = obsolete

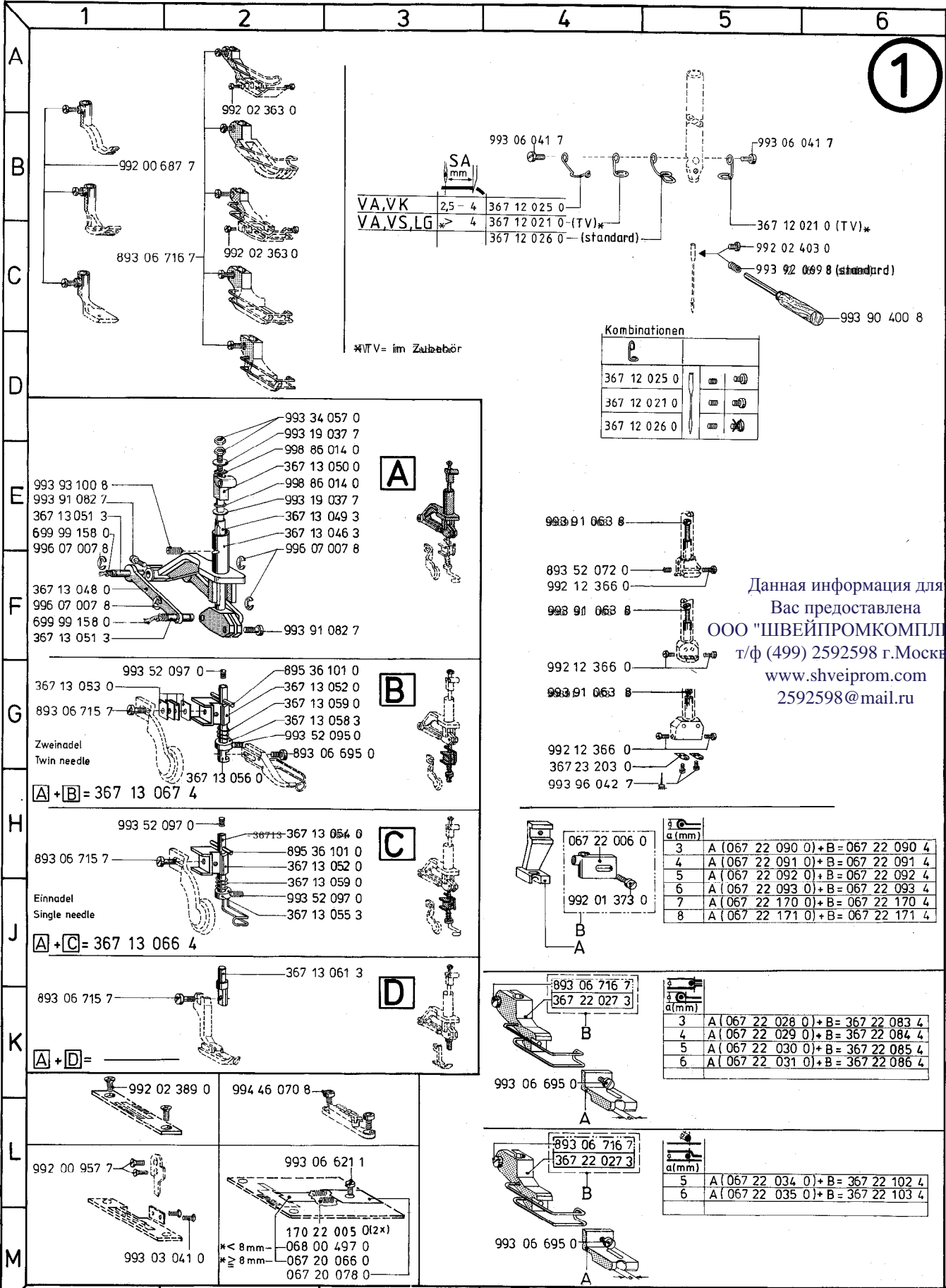
V = ancien modèle

V = Viejo modelo

Unterklassen laut Verkaufsprogramm
 Sub-Classes as in Sales programme

Unterklasse: Sub-Class:	Einrichtungs-Nr.: equipment-No.:	Gruppe: Group:	Unterklasse: Sub-Class:	Einrichtungs-Nr.: equipment-No.:	Gruppe: Group:	Unterklasse: Sub-Class:	Einrichtungs-Nr.: equipment-No.:	Gruppe: Group:
467-73-G2	K467-E12	C0	467-PA-74-G2	K767-E8	C0	467-VF-373/N6	K467-E10	C1
-PA-73-G2			-PA-374-G2			467-LG-73	K467-E14	C2
467-VF-373/N6	K467-E11	C1	467-LGF-73/N6	K467-E5	C2	-LGF-73-G2	K467-E7	C2
467-LG-74	K467-E6	C2	467-AB-73/N6	K467-E15	C2	467-PA-273-G2	K767-E21	F0
-LG-74-G2			467-AE-73/N6	K467-E9	C2			
467-AE-73/N6	K467-E8	C2						

1

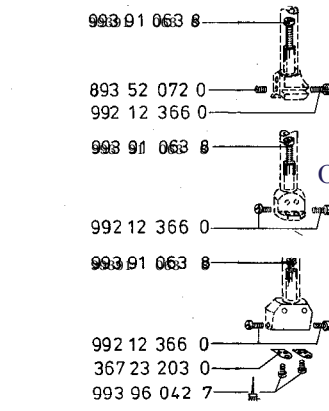
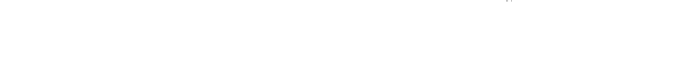
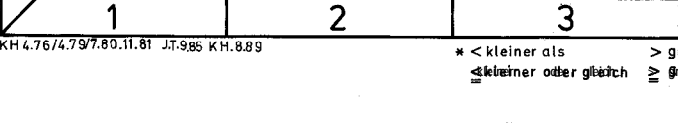
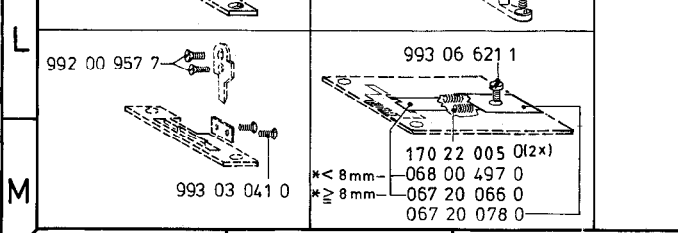
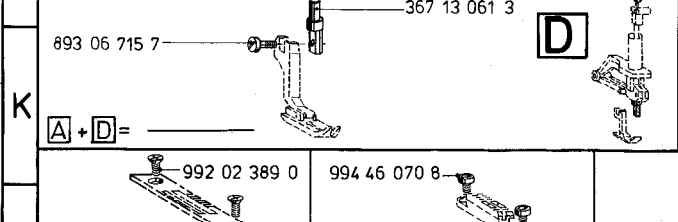
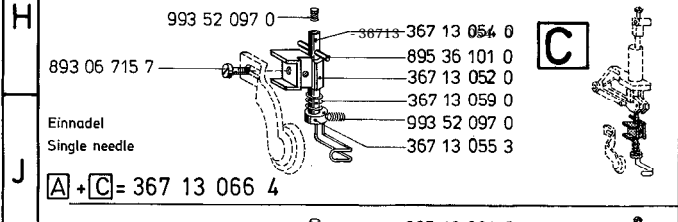
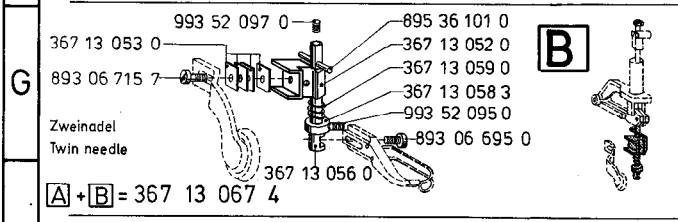
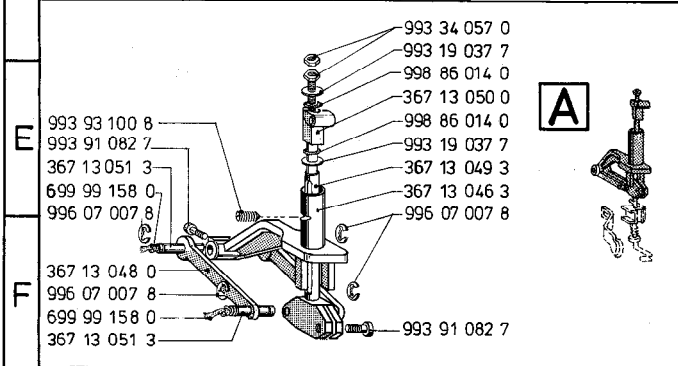


VA, VK	2,5 - 4	367 12 025 0
VA, VS, LG	> 4	367 12 021 0 (TV)*
		367 12 026 0 (standard)

*TV= im Zubehör

Kombinationen

SA	SA	SA
367 12 025 0	367 12 021 0	367 12 026 0



SA	SA	SA
067 22 006 0	992 01 373 0	

SA	SA	SA
3	A (067 22 090 0) + B = 067 22 090 4	
4	A (067 22 091 0) + B = 067 22 091 4	
5	A (067 22 092 0) + B = 067 22 092 4	
6	A (067 22 093 0) + B = 067 22 093 4	
7	A (067 22 170 0) + B = 067 22 170 4	
8	A (067 22 171 0) + B = 067 22 171 4	

SA	SA	SA
893 06 716 7	367 22 027 3	


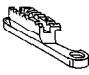






SA	SA	SA
3	A (067 22 028 0) + B = 367 22 083 4	
4	A (067 22 029 0) + B = 367 22 084 4	
5	A (067 22 030 0) + B = 367 22 085 4	
6	A (067 22 031 0) + B = 367 22 086 4	

SA	SA	SA
893 06 716 7	367 22 027 3	

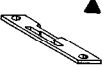


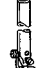

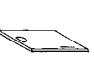
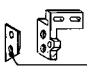
SA	SA	SA
5	A (067 22 034 0) + B = 367 22 102 4	
6	A (067 22 035 0) + B = 367 22 103 4	

Данная информация для Вас предоставлена ООО "ШВЕЙПРОМКОМПЛЕКТ" т/ф (499) 2592598 г. Москва www.shveiprom.com 2592598@mail.ru

A	B	C	D	E	F	G	H	J	K	L	M	N	O
Einnadel feststehend Fixed single needle												Gruppe: Nr. A.0 Group:	
E-Nr.: 467													
1													
2		-25/N4,5,6	367 20 001 0	367 21 001 0	-	067 22 600 4	367 12 020 4	134Lr/100	367 14 207 0	367 14 009 0			
3		FA-25/N4,5,6											
4													
5													
6													
7													
8													
9													
10		-35/N6,4,5	367 20 005 0	367 21 001 0	-	067 22 602 4	367 12 020 4	134Lr/130	367 14 207 0	367 14 009 0			
11		FA-35/N6,4,5											
12													
13													
14													
15													
16													
17													
18		-45/N6,4,5	467 20 003 0	467 21 003 0	-	067 22 602 4	367 12 020 4	134Lr/160	367 14 207 0	367 14 009 0			
19		FA-45/N6,4,5											
20													
21													
22													
23													
24													
25													
26													
27													
28													
29													
30													
31													
32													
33													
34													
35													
36													
37													
38													
39													
40													
41													
42	Einnadel mit Nadeltransport Single needle with needle feed												Nr. B.0
43	467												
44													
45													
46													
47													
48													
49													
50													
51													
52													
53													
54													
55													
56													
57													
58	①	-62N 4,5,6				367 22 106 4							federnder Anschlag spring loading stop
59	①	FA-62N 4,5,6											min 1,6 mm
60													
61													
62		-62/N4,5,6	367 20 002 0	367 21 002 0	367 22 001 4	-	367 12 020 4	134 cf/100	367 14 207 0	367 14 009 0			
63		FA-62/N4,5,6											
64													
65													
66		-62S/N4,5,6	367 20 002 0	367 21 002 0	-	067 22 601 4	367 12 020 4	134 cf/180	367 14 207 0	367 14 009 0			
67		FA-62S/N4,5,6											
68													
69													
70													
71													
72	①	-62/N4,5,6				367 22 055 3							Kante rechts Right hand edge
73	①	FA-62/N4,5,6											min 2,5 mm
74													
75	①	-62/N4,5,6				367 22 061 3							Kante links Left hand edge
76	①	FA-62/N4,5,6											min 2,5 mm
77													
78													
79													
80		-63/N6	367 20 002 0	367 21 005 0	367 22 001 4	-	367 12 020 4	134L/120	367 14 207 0	367 14 009 0			
81		FA-63/N6											
82													
83		-63S/N6	367 20 002 0	367 21 005 0	-	067 22 602 4	367 12 020 4	134Lr/130	367 14 207 0	367 14 009 0			
84		FA-63S/N6											
85													
86	①	-63/N6				367 22 055 3							Kante rechts Right hand edge
87	①	FA-63/N6											min 2,5 mm
88													
89	①	-63/N6				367 22 061 3							Kante links Left hand edge
90	①	FA-63/N6											min 2,5 mm
91	①	FA-63/N6											

A	B	C	D	E	F	G	H	J	K	L	M	N	O
Einnadel mit Nadeltransport Single needle with needle feed												Gruppe: Nr. B.1 Group:	
E-Nr.:	467												
1	-63/N9			367 20 019 0	367 21 005 0	367 22 047 4	-	367 12 020 4	134 / 120	367 14 207 0	367 14 009 0		
2	FA-63/N9												
3													
4													
5	-63/N9												Kante rechts
6	FA-63/N9												Right hand edge
7													min. 2,5 mm
8	-63/N9												Kante links
9	FA-63/N9												Left hand edge
10													min. 2,5 mm
11	-63/N12			367 20 032 0	367 21 005 0	367 22 075 4	-	367 12 020 4	134 / 120	367 14 207 0	367 14 009 0		
12													
13													
14	-64/N6			367 20 002 0	467 21 002 0	367 22 001 4	-	367 12 020 4	134 / 150	367 14 207 0	367 14 009 0		
15	FA-64/N6												
16													
17	-64S/N6			367 20 002 0	467 21 002 0	-	067 22 602 4	367 12 020 4	134 / 150	367 14 207 0	367 14 009 0		
18	FA-64S/N6												
19													
20													
21	-64/N6					367 22 055 3							Kante rechts
22	FA-64/N6												Right hand edge
23													min. 2,5 mm
24	-64/N6					367 22 061 3							Kante links
25	FA-64/N6												Left hand edge
26													min. 2,5 mm
27													
28													
29													
30	-64/N9			367 20 019 0	467 21 002 0	367 22 047 4		367 12 020 4	134 / 150	367 14 207 0	367 14 009 0		
31	FA-64/N9												
32													
33													
34	-64/N9					367 22 059 3							Kante rechts
35	FA-64/N9												Right hand edge
36													min. 2,5 mm
37	-64/N9					367 22 062 3							Kante links
38	FA-64/N9												Left hand edge
39													min. 2,5 mm
40													
41													
42													Verstellbarer
43	-63/N6					367 22 083 4						a = 3 mm	Keder rechts
44	FA-63/N6					367 22 084 4						a = 4 mm	Right hand piping adjustable
45	-64/N6					367 22 085 4						a = 5 mm	
46	FA-64/N6					367 22 086 4						a = 6 mm	
47													
48													
49													
50													
51	-63/N6												
52	FA-63/N6												
53	-64/N6					367 22 102 4						a = 5 mm	Kordel
54	FA-64/N6					367 22 103 4						a = 6 mm	Cording
55													
56													
57													
58													
59													
60													Absteppbr.
61	63 / N6					376 22 148 4							Stitching Marg.
62													left hand
63													16 mm
64													
65													
66													
67													
68													
69													
70													
71													
72													
73													
74													
75													
76													
77													
78													
79													
80													
81													
82													
83													
84													
85													
86													
87													
88													
89													
90													
91													

KH.4.79 ● Teil auf Wunsch für bestimmte Einsatzzwecke ● Garnitur auf Wunsch für bestimmte Einsatzzwecke, wobei Einzelteile auch in der Grundklasse sein können. ▲ Einzelteile siehe Blatt ①
 JT.9.85 ▶ TV - Teil nur als Ersatz lieferbar
 KH.8.89

A	B	C	D	E	F	G	H	J	K	L	M	N	O
Einnadel mit Nadeltransport Single needle with needle feed												Gruppe: Nr. B.2 Group:	
E-Nr.:	467	J											
1													
2													
3													
4													
5		VA-62/N4,5,6	4	367 20 017 4	367 21 015 0	367 22 025 4		367 12 022 4	134 / 100	367 14 008 0	-	367 33 017 0	
6		VF-62/N4,5,6											
7													
8													
9													
10													
11		VA-62/N4,5,6	6	367 20 024 4	367 21 015 0	367 22 052 4		367 12 023 4	134 / 100	367 14 008 0	-	367 33 017 0	
12		VF-62/N4,5,6											
13													
14													
15													
16													
17													
18													
19													
20													
21													
22													
23													
24													
25													
26													
27													
28													
29													
30													
31													
32													
33													
34													
35													
36													
37													
38													
39													
40													
41													
42													
43													
44													
45													
46													
47													
48													
49													
50													
51													
52													
53													
54													
55													
56													
57		VS-62/N4,5	8/4	367 20 028 4	367 21 019 0	367 22 058 4		367 12 023 4	134 / 100	367 14 020 0	-	367 33 096 0	
58		VSF-62/N4,5											
59													
60													
61													
62													
63		VS-62/N4,5	6,5/3,5	367 20 027 4	367 21 019 0	367 22 057 4		367 12 023 4	134 / 100	367 14 020 0	-	367 33 095 0	
64		VSF-62/N4,5											
65													
66													
67													
68		VSF2-62/N4,5	6,5/3,5	467 20 011 4	367 21 019 0	467 22 022 4		367 12 020 4	134 / 100	367 14 020 0		467 33 012 0	Federfuß
69													
70													
71													
72													
73													
74		VSF2-62/N4,5	8/4	467 20 012 4	367 21 019 0	467 22 023 4		367 12 020 4	134 / 100	367 14 020 0		467 33 013 0	Federfuß
75													
76													
77													
78													
79													
80													
81													
82													
83													
84													
85													
86													
87													
88													
89													
90													
91													

Messer siehe: " Ersatzteilleiste Nähmaschine, Blatt 10 "
Knives see: " Spare Part List Sewing Machine, page 10 "

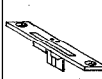
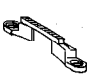


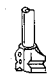





A	B	C	D	E	F	G	H	J	K	L	M	N	O
Einnadel mit Nadeltransport Single needle with needle feed													Gruppe: N r. C.0 Group:
E-Nr.:	467												
1													Transporteur-
2													breite
3													
4													
5													
6													
7													
8													
9													
10													
11													
12													
13													
14													
15													
16													
17													
18													
19													
20													
21													
22													
23													
24													
25													
26													
27													
28													
29													
30													
31													
32													
33													
34													
35													
36													
37													
38													
39													
40													
41													
42													
43													
44													
45													
46													
47													
48													
49													
50													
51													
52													
53													
54													
55													
56													
57													
58													
59													
60													
61													
62													
63													
64													
65													
66													
67													
68													
69													
70													
71													
72													
73													
74													
75													
76													
77													
78													
79													
80													
81													
82													
83													
84													
85													
86													
87													
88													
89													
90													
91													

A	B	C	D	E	F	G	H	J	K	L	M	N	O	
Einnadel mit kombiniertem Ober-, Unter- und Nadelfeed Single needle with unison feed													Gruppe: Nr. C 1 Group:	
E-Nr.: 467														
1														
2														
3														
4													Keder rechts	
5													Right hand	
6													pipng	
7														
8														
9														
10														
11														
12														
13														
14													Keder links	
15													Left hand	
16													pipng	
17														
18														
19														
20														
21														
22														
23														
24														
25														
26														
27														
28														
29													Kordel	
30													Cording	
31														
32														
33														
34														
35														
36														
37														
38														
39													Verstellbarer	
40													Keder rechts	
41													Right hand pi-	
42													ng adjustable	
43														
44														
45														
46														
47														
48														
49													Keder rechts	
50													doppelschenkel	
51														
52														
53														
54														
55														
56														
57														
58														
59			SB											
60	k 467 E10	VF-373/N6	5	467 20 023 0	467 21 011 0	467 22 043 3	467 22 044 3	367 12 022 4	134-35/120	367 14 032 0	367 14 234 0	467 20 025 0	Klemmstück	
61	k 467 E11	VF-373/N6	8	467 20 024 0	467 21 012 0	467 22 045 3	467 22 046 3	367 12 020 4	134-35/120	367 14 032 0	367 14 234 0	467 20 022 0	Untermesser	
62												467 21 014 3	Blech	
63														
64														
65														
66														
67														
68														
69														
70														
71														
72														
73														
74	467													
75														
76														
77														
78														
79														
80														
81														
82														
83														
84														
85														
86														
87														
88														
89														
90														
91														

KH 11.81 Teil auf Wunsch für bestimmte Einsatzzwecke Garnitur auf Wunsch für bestimmte Einsatzzwecke, wobei Einzelteile auch in der Grundklasse sein können. Einzelteile siehe Blatt 1


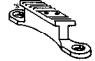
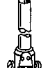


8.89 TV-Teil nur als Ersatz lieferbar

KH.8.89


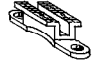
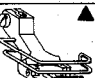
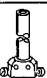



A	B	C	D	E	F	G	H	J'	K	L	M	N	O	
Zweignadel feststehend Fixed twin needle												Gruppe: Nr. D.0 Group:		
E-Nr.:	467	NA												
1														
2		2025/N4,5; 6	0,8	367 20 201 0	367 21 201 0	067 22 601 4	268 22 202 3	367 23 206 4	134Lr/100	367 14 213 0	367 14 214 0			
3		FA-2025/N4,5; 6												
4														
5														
6														
7		2025/N4,5; 6	1,2	367 20 209 0	367 21 201 0	067 22 601 4	268 22 202 3	367 23 206 4	134Lr/100	367 14 213 0	367 14 214 0			
8		FA-2025/N4,5; 6												
9		2035/N4,5; 6	1,2	367 20 206 0	367 21 206 0	067 22 602 4	268 22 203 3	367 23 207 4	134Lr/130	367 14 213 0	367 14 214 0			●
10		FA-2035/N4,5; 6												
11														
12														
13														
14		2025/N4,5; 6	1,6	367 20 244 0	367 21 206 0	067 22 601 4	268 22 202 3	367 23 206 4	134Lr/100	367 14 213 0	367 14 214 0			
15		FA-2025/N4,5; 6												
16		2035/N6; 4,5	1,6	367 20 227 0	367 21 206 0	067 22 602 4	268 22 203 3	367 23 207 4	134Lr/130	367 14 213 0	367 14 214 0			●
17		FA-2035/N6; 4,5												
18														
19														
20														
21														
22														
23		2035/N6; 4,5	2,0	367 20 218 0	367 21 211 0	067 22 602 4	268 22 203 3	367 23 207 4	134Lr/130	367 14 213 0	367 14 214 0			●
24		FA-2035/N6; 4,5												
25														
26														
27														
28														
29														
30														
31														
32		2035/N6; 4,5	2,4	367 20 211 0	367 21 211 0	067 22 602 4	268 22 203 3	367 23 207 4	134Lr/130	367 14 213 0	367 14 214 0			
33		FA-2035/N6; 4,5												
34		2045/N6; 4,5	2,4	467 20 203 0	367 21 211 0	067 22 602 4	268 22 204 3	367 23 208 4	134Lr/160	367 14 213 0	367 14 214 0			
35		FA-2045/N6; 4,5												
36														
37														
38														
39														
40														
41		2035/N6; 4,5	2,8											
42		FA-2035/N6; 4,5	2,8											
43		2045/N6; 4,5												
44		FA-2045/N6; 4,5												
45														
46														
47														
48														
49														
50		2035/N6; 4,5	3,2	367 20 220 0	367 21 218 0	067 22 602 4	268 22 204 3	367 23 208 4	134Lr/130	367 14 213 0	367 14 214 0			
51		FA-2035/N6; 4,5												
52		2045/N6; 4,5	3,2	467 20 201 0	367 21 218 0	067 22 602 4	268 22 204 3	367 23 208 4	134Lr/160	367 14 213 0	367 14 214 0			
53		FA-2045/N6; 4,5												
54														
55		2045/N6	3,2	467 20 211 0	467 21 210 0	067 22 602 4	268 22 204 3	367 23 223 4	134Lr/160	367 14 213 0	367 14 214 3			● Nadelstärke 230 für starke Garne
56		FA-2045/N6												
57														
58														
59														
60														
61														
62														
63														
64														
65														
66														
67														
68														
69														
70														
71														
72														
73														
74														
75														
76														
77														
78														
79														
80														
81														
82														
83														
84														
85														
86														
87														
88														
89														
90														
91														




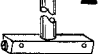



KH.1181 ● Teil auf Wunsch für bestimmte Einsatzzwecke ● Garnitur auf Wunsch für bestimmte Einsatzzwecke, wobei Einzelteile auch in der Grundklasse sein können. ▲ Einzelteile siehe Blatt ①
 789 ▼ IV-Teil nur als Ersatz lieferbar
 KH.889

Gruppe: Nr. E.0
Group:







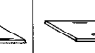


A	B	C	D	E	F	G	H	J	K	L	M	N	O
Zweinadel mit Nadeltransport Twin needle with needle feed													
E-Nr.:	467	NA											
1													
2													
3													
4													
5													
6													
7													
8		-262/N4,5; 6	} 3	367 20 238 0	367 21 234 0	367 22 248 4		367 23 210 4	134 cf	367 14 213 0	367 14 214 0		
9		FA-262/N4,5; 6											
10		-263/N6	} 3	367 20 238 0	367 21 235 0	367 22 248 4		367 23 210 4	134	367 14 213 0	367 14 214 0		
11		FA-263/N6											
12													
13													
14													
15													
16													
17													
18													
19													
20													
21													
22													
23													
24		-262/N4,5; 6	} 4	367 20 239 0	367 21 236 0	367 22 249 4		367 23 211 4	134 cf	367 14 207 0	367 14 208 0		
25		FA-262/N4,5; 6											
26		-263/N6	} 4	367 20 239 0	367 21 237 0	367 22 249 4		367 23 211 4	134	367 14 207 0	367 14 208 0		
27		FA-263/N6											
28		-264/N6	} 4	367 20 239 0	367 21 205 0	367 22 249 4		367 23 211 4		367 14 207 0	367 14 208 0		
29		FA-264/N6											
30													
31													
32													
33													
34													
35													
36													
37													
38													
39													
40		-262/N4,5; 6	} 5	367 20 222 0	367 21 220 0	367 22 219 4		367 23 212 4	134 cf	367 14 207 0	367 14 208 0		
41		FA-262/N4,5; 6											
42		-263/N6	} 5	367 20 222 0	367 21 221 0	367 22 219 4		367 23 212 4	134	367 14 207 0	367 14 208 0		
43		FA-263/N6											
44		-264/N6	} 5	367 20 222 0	367 21 201 0	367 22 219 4		367 23 212 4	134	367 14 207 0	367 14 208 0		
45		FA-264/N6											
46		-263/N9	} 5	367 20 223 0	367 21 221 0	367 22 220 4		367 23 212 4	134	367 14 207 0	367 14 208 0		
47		FA-263/N9											
48		-264/N9	} 5	367 20 223 0	367 21 201 0	367 22 220 4		367 23 212 4	134	367 14 207 0	367 14 208 0		
49		FA-264/N9											
50		-262 / N6	5	367 20 255 0	367 21 261 0	367 22 220 4		367 23 212 4	134	367 14 207 0	367 14 208 0	m. Mittfalsg z. Koppen	
51													
52													
53													
54													
55													
56		-262/N4,5; 6	} 6	367 20 219 0	367 21 217 0	367 22 217 4		367 23 209 4	134 cf	367 14 207 0	367 14 208 0		
57		FA-262/N4,5; 6											
58		-263/N6	} 6	367 20 219 0	367 21 216 0	367 22 217 4		367 23 209 4	134	367 14 207 0	367 14 208 0		
59		FA-263/N6											
60		-264/N6	} 6	367 20 219 0	367 21 202 0	367 22 217 4		367 23 209 4	134	367 14 207 0	367 14 208 0		
61		FA-264/N6											
62		-263/N9	} 6	367 20 224 0	367 21 216 0	367 22 221 4		367 23 209 4	134	367 14 207 0	367 14 208 0		
63		FA-263/N9											
64		-264/N9	} 6	367 20 224 0	367 21 202 0	367 22 221 4		367 23 209 4	134	367 14 207 0	367 14 208 0		
65		FA-264/N9											
66													
67	●	-262N 4,5; 6	} 6	367 20 219 0	367 21 217 0	367 22 281 4		367 23 209 4	134	367 14 207 0	367 14 208 0	federnder Anschlag spring loading stop	
68	●	FA-262N 4,5; 6											
69													
70													
71		-262/N4,5; 6	} 8	367 20 207 0	367 21 209 0	367 22 212 4		367 23 204 4	134 cf	367 14 201 0	367 14 202 0		
72		FA-262/N4,5; 6											
73		-263/N6	} 8	367 20 207 0	367 21 207 0	367 22 212 4		367 23 204 4	134	367 14 201 0	367 14 202 0		
74		FA-263/N6											
75		-264/N6	} 8	367 20 207 0	367 21 203 0	367 22 212 4		367 23 204 4	134	367 14 201 0	367 14 202 0		
76		FA-264/N6											
77		-263/N9	} 8	367 20 225 0	367 21 207 0	367 22 222 4		367 23 204 4	134	367 14 201 0	367 14 202 0		
78		FA-263/N9											
79		-264/N9	} 8	367 20 225 0	367 21 203 0	367 22 222 4		367 23 204 4	134	367 14 201 0	367 14 202 0		
80		FA-264/N9											
81													
82													
83													
84													
85													
86													
87													
88													
89													
90													
91													


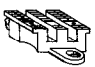

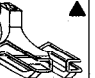
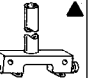
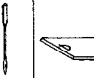

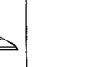

KH.11.81 ● Teil auf Wunsch für bestimmte Einsatzzwecke ● Garnitur auf Wunsch für bestimmte Einsatzzwecke, wobei Einzelteile auch in der Grundklasse sein können. ▲ Einzelteile siehe Blatt ①
7.89 ▶ TV-Teil nur als Ersatz lieferbar

A	B	C	D	E	F	G	H	J	K	L	M	N	O
				Zweinel mit Nadeltransport Twin needle with needle feed								Gruppe: Nr. E.1 Groupe:	
	E-Nr.:	467	NA										
1		-262/N4,5; 6	10	367 20 204 0	367 21 204 0	367 22 204 4		367 23 202 4	134/100	367 14 201 0	367 14 202 0		
2		FA-262/N4,5; 6											
3		-263/N6	10	367 20 204 0	367 21 205 0	367 22 204 4		367 23 202 4	134/120	367 14 201 0	367 14 202 0		
4		FA-263/N6											
5		-264/N6	10	367 20 204 0	467 21 204 0	367 22 204 4		367 23 202 4	134/150	367 14 201 0	367 14 202 0		
6		FA-264/N6											
7		-263/N9	10	367 20 205 0	367 21 205 0	367 22 223 4		367 23 202 4	134/120	367 14 201 0	367 14 202 0		
8		FA-263/N9											
9		-264/N9	10	367 20 205 0	467 21 204 0	367 22 223 4		367 23 202 4	134/150	367 14 201 0	367 14 202 0		
10		FA-264/N9											
11		263/N12	10	367 20 240 0	367 21 205 0	367 22 207 4		367 23 202 4	134/120	367 14 201 0	367 14 202 0		
12													
13													
14													
15													
16													
17		-262/N4,5; 6	12	367 20 208 0	367 21 208 0	367 22 213 4		367 23 205 4	134/100	367 14 205 0	367 14 206 0		
18		FA-262/N4,5; 6											
19		-263/N6	12	367 20 208 0	367 21 223 0	367 22 213 4		367 23 205 4	134/120	367 14 205 0	367 14 206 0		
20		FA-263/N6											
21													
22													
23													
24													
25													
26													
27													
28													
29													
30													
31													
32													
33		-262/N4,5; 6	14										Ausgleichfuß für Reißverschluss Equalising foot for Zipfastners
34		FA-262/N4,5; 6	14	367 20 228 0	367 21 224 0	367 22 341 4		367 23 215 4	134/100	367 14 205 0	367 14 206 0		
35		-263/N6	14	367 20 228 0	367 21 224 0	367 22 335 4		367 23 215 4	134/120	367 14 205 0	367 14 206 0		
36		FA-263/N6											
37													
38													
39													
40													
41													
42													
43													
44													
45													
46													
47													
48													
49		-262/N4,5; 6	16	367 20 229 0	367 21 248 0	367 22 283 4		367 23 216 4	134/100	367 14 221 0	367 14 222 0		
50		FA-262/N4,5; 6											
51		-263/N6	16	367 20 229 0	367 21 225 0	367 22 283 4		367 23 216 4	134/120	367 14 221 0	367 14 222 0		
52		FA-263/N6											
53		- 264	16	367 20 229 0	367 21 260 0	367 22 283 4		367 23 216 4	134/150	367 14 221 0	367 14 222 0		
54													
55													
56													
57													
58													
59													
60													
61		-262/N4,5; 6	20	367 20 242 0	367 21 241 0	367 22 294 4		367 23 218 4	134/100	367 14 219 0	367 14 220 0		
62		FA-262 N4,5											
63		263/N6	20	367 20 242 0	367 21 239 0	367 22 294 4		367 23 218 4	134/120	367 14 219 0	367 14 220 0		
64		FA 263/N6											
65													
66		-262/N4,5; 6	22	367 20 226 0	367 21 222 0	367 22 228 4		367 23 214 4	134/100	367 14 219 0	367 14 220 0		
67		FA-262/N4,5; 6											
68													
69													
70													
71													
72													
73													
74													
75													
76													
77													
78													
79													
80													
81													
82													
83		-262N 4,5; 6	24										
84													
85													
86													
87													
88													
89													
90													
91													


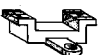




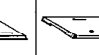
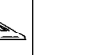

A	B	C	D	E	F	G	H	J	K	L	M	N	O
												Gruppe: Nr. E2 Group:	
	E-Nr.: 467BN												
1	262/N4,5,6	26	367 20 243 0	367 21 244 0	367 22 288 4			367 23 221 4	134/100	367 14 223 0	367 14 224 0		
2	FA-262/N4,5,6	26											
3	263/N6	26											
4	FA-263/N6	26											
5	264/N6	26	367 20 243 0	467 21 220 0	367 22 288 4			367 23 221 4	134/150	367 14 223 0	367 14 224 0		
6	262/N12	26	367 20 254 0	367 21 244 0	367 22 336 4			367 23 221 4	134/100	367 14 223 0	367 14 224 0		
7													
8													
9													
10													
11													
12													
13													
14													
15													
16			28										
17			28										
18			28										
19			28										
20			28										
21			28										
22													
23													
24													
25													
26													
27													
28													
29													
30													
31													
32			30										
33			30										
34			30										
35			30										
36			30										
37			30										
38													
39													
40													
41													
42													
43													
44													
45													
46													
47													
48			32										
49			32										
50			32										
51			32										
52			32										
53			32										
54													
55													
56													
57													
58													
59													
60													
61													
62		263/N6	34	367 20 250 0	367 21 255 0	367 22 323 4		367 23 235 4	134/120	367 14 217 0	367 14 218 0		
63													
64													
65													
66													
67													
68													
69													
70													
71													
72													
73													
74													
75													
76													
77													
78													
79													
80													
81													
82													
83													
84													
85													
86													
87													
88													
89													
90													
91													

A	B	C	D	E	F	G	H	J	K	L	M	N	O
E-Nr.: 467BN NA												Gruppe: Nr. E3 Group:	
1													
2													
3													
4													
5													
6		263/1H2	40	367 20 245 0	367 21 246 0	367 22 269 4		367 23 224 4	134/120	367 14 227 0	367 14 228 0		
7													
8													
9													
10													
11													
12													
13													
14													
15		263/NA 5, 6	44	367 20 246 0	367 21 247 0	367 22 275 4		367 23 226 4	134/100	367 14 231 0	367 14 232 0		
16		263/NG	44	367 20 246 0	367 21 259 0	367 22 275 4		367 23 226 4	134/120	367 14 231 0	367 14 232 0		
17													
18													
19													
20													
21													
22													
23													
24													
25													
26													
27													
28													
29													
30													
31													
32													
33													
34													
35													
36													
37													
38													
39													
40													
41													
42													
43													
44													
45													
46													
47													
48													
49													
50													
51													
52													
53													
54													
55													
56													
57													
58													
59													
60													
61													
62													
63													
64													
65													
66													
67													
68													
69													
70													
71													
72													
73													
74													
75													
76													
77													
78													
79													
80													
81													
82													
83													
84													
85													
86													
87													
88													
89													
90													
91													

A	B	C	D	E	F	G	H	J	K	L	M	N	O
Zweinadel mit kombinierten Ober- und Unter- und Nadeltransport Twin needle with unison feed													Gruppe: Nr. F.1 Group:
E-Nr.:	467	NA											
1	-272/N4, 5, 6	10	367 20 204 0	367 21 204 0	067 22 238 3	367 22 201 3	367 23 202 4	134/100	367 14 201 0	367 14 202 0			
2	FA-272 / N4, 5, 6												
3	-273/N6	10	467 20 216 0	467 21 214 0	067 22 238 3	367 22 201 3	367 23 202 4	134/120	367 14 201 0	367 14 202 0			
4	FA-273/N6												
5	-273H12/N6	10	467 20 216 0	467 21 214 0	067 22 238 3	367 22 201 3	367 23 202 4	134-35/120	367 14 201 0	367 14 202 0			
6	FA-273H12/N6												
7	-274/N6	10	367 20 204 0	467 21 204 0	067 22 238 3	367 22 201 3	367 23 202 4	134/150	367 14 201 0	367 14 202 0			
8	FA-274 / N6												
9	-274H12/N6												
10	-273/N12	10	467 20 222 0	467 21 214 0	067 22 238 3	367 22 232 3	367 23 202 4	134/120	367 14 201 0	367 14 202 0			
11	FA-273 / N12												
12	-273/N9	10	467 20 249 0	467 21 214 0	067 22 238 3	367 22 343 3	367 23 202 4	134/120	367 14 201 0	367 14 202 0			
13													
14													
15													
16													
17													
18	-272/N4, 5, 6	12	367 20 208 0	367 21 208 0	067 22 239 3	367 22 231 3	367 23 205 4	134/100	367 14 205 0	367 14 206 0			
19	FA-272 / N4, 5, 6												
20	-273/N6	12	467 20 206 0	467 21 207 0	067 22 239 3	367 22 231 3	367 23 205 4	134/120	367 14 205 0	367 14 206 0			
21	FA-273/N6												
22	-273H12/N6	12	467 20 206 0	467 21 207 0	067 22 239 3	367 22 231 3	367 23 205 4	134-35/120	367 14 205 0	367 14 206 0			
23	FA-273H12/N6												
24													
25													
26	273 / N12	12	467 20 236 0	467 21 207 0	067 22 239 3	367 22 322 3	367 23 205 4	134/120	367 14 205 0	367 14 206 0			
27													
28													
29													
30													
31													
32													
33													
34													
35													
36	-273/N6	14	367 20 228 0	367 21 224 0	067 22 241 3	367 22 232 3	367 23 215 4	134/120	367 14 205 0	367 14 206 0			
37	FA-273 / N6												
38	-273H12/N6	14	367 20 228 0	367 21 224 0	067 22 241 3	367 22 232 3	367 23 215 4	134-35/120	367 14 205 0	367 14 206 0			
39	FA-273H12/N6												
40													
41	274 / N6	14	467 20 221 0	467 21 237 0	067 22 241 3	367 22 232 3	367 23 215 4	134/150	367 14 205 0	367 14 206 0			
42	N9	14				367 22 388 3							
43													
44													
45													
46													
47													
48	272 / N6	16	367 20 229 0	367 21 248 0	067 22 242 3	367 22 233 3	367 23 216 4	134/100	367 14 221 0	367 14 222 0			
49	FA-272 / N6												
50	-273/N6	16	467 20 210 0	467 21 209 0	067 22 242 3	367 22 233 3	367 23 216 4	134/120	367 14 221 0	367 14 222 0			
51	FA-273/N6												
52	-273H12/N6	16	467 20 210 0	467 21 209 0	067 22 242 3	367 22 233 3	367 23 216 4	134-35/120	367 14 221 0	367 14 222 0			
53	FA-273H12/N6												
54													
55													
56													
57													
58													
59													
60													
61													
62													
63													
64	-272/N6	18	367 20 241 0	367 21 240 0	067 22 243 3	367 22 253 3	367 23 220 4	134/100	367 14 221 0	367 14 222 0			
65	FA-272/N6												
66	-273/N6	18	467 20 219 0	467 21 217 0	067 22 243 3	367 22 253 3	367 23 220 4	134/120	367 14 221 0	367 14 222 0			
67	FA-273/N6												
68	-273H12/N6	18	467 20 219 0	467 21 217 0	067 22 243 3	367 22 253 3	367 23 220 4	134-35/120	367 14 221 0	367 14 222 0			
69	FA-273H12/N6												
70	273 / N9	18	467 20 241 0	467 21 217 0	067 22 243 3	367 22 340 3	367 23 220 4	134/120	367 14 221 0	367 14 222 0			
71	274 / N6	18	467 20 219 0	467 21 238 0	067 22 243 3	367 22 253 3	367 23 220 4	134/150	367 14 221 0	367 14 222 0			
72	FA-274 / N6												
73													
74													
75													
76													
77													
78													
79													
80													
81													
82													
83													
84													
85													
86													
87													
88													
89													
90													
91													

A	B	C	D	E	F	G	H	J	K	L	M	N	O
Zweifel mit kombinierten Ober-; Unter- und Nadeltransport Twin needle with unison feed												Gruppe: Nr. F.3 Group:	
E-Nr.:	467BN	NA											
1													
2													
3													
4													
5													
6													
7		-272/N6	32	367 20 221 0	367 21 243 0	067 22 401 3	367 22 218 3	367 23 213 4	134/100	367 14 217 0	367 14 218 0		
8		-273/N6	32	367 20 221 0	367 21 219 0	067 22 401 3	367 22 218 3	367 23 213 4	134/120	367 14 217 0	367 14 218 0		
9		-273H12/N6	32	367 20 221 0	367 21 219 0	067 22 401 3	367 22 218 3	367 23 213 4	134-35/120	367 14 217 0	367 14 218 0		
10		-FA-272	32	467 20 252 0	467 21 256 0	067 22 401 3	367 22 218 3	367 23 213 4	134/100	367 14 217 0	367 14 218 0		
11													
12													
13													
14													
15													
16													
17													
18													
19													
20													
21													
22													
23													
24													
25													
26													
27													
28													
29													
30													
31													
32													
33													
34													
35													
36													
37													
38													
39													
40													
41													
42													
43		-272/N4,5	36	367 20 252 0	367 21 257 0	367 22 326 3	367 22 327 3	367 23 230 4	134/100	367 14 235 0	367 14 236 0		
44		-272/N6	36	467 20 225 0	467 21 247 0	067 22 416 0	367 22 291 3	367 23 230 4	134/100	367 14 235 0	367 14 236 0		
45		-273 N6	36	467 20 225 0	467 21 226 0	067 22 416 0	367 22 291 3	367 23 230 4	134/120	367 14 235 0	367 14 236 0		
46													
47													
48		-274 / N6	36	467 20 225 0	467 21 222 0	067 22 416 3	367 22 291 3	367 23 230 4	134/150	367 14 235 0	367 14 236 0		
49		-274H12 / N6	36	467 20 225 0	467 21 222 0	067 22 416 3	367 22 291 3	367 23 230 4	134-35/150	367 14 235 0	367 14 236 0		
50													
51													
52													
53													
54													
55													
56													
57													
58													
59													
60													
61													
62													
63													
64													
65													
66													
67													
68													
69													
70													
71													
72													
73													
74													
75													
76													
77													
78													
79													
80		-272/N 6	40										
81		-273/N 6	40	467 20 213 0	467 21 212 0	067 22 246 3	367 22 268 3	367 23 224 4	134/120	367 14 227 0	367 14 228 0		
82		-273H12/N 6	40	467 20 213 0	467 21 212 0	067 22 246 3	367 22 268 3	367 23 224 4	134-35/120	367 14 227 0	367 14 228 0		
83													
84													
85													
86													
87													
88													
89													
90													
91													

A	B	C	D	E	F	G	H	J	K	L	M	N	O
E-Nr.: 467BN NA												Gruppe: Nr. F4 Group:	
1													
2													
3													
4													
5													
6													
7													
8													
9													
10													
11													
12													
13													
14													
15													
16													
17													
18													
19													
20													
21													
22													
23													
24													
25													
26													
27													
28													
29													
30													
31													
32													
33													
34													
35													
36													
37													
38													
39													
40													
41													
42													
43													
44													
45													
46													
47													
48													
49													
50													
51													
52													
53													
54													
55													
56													
57													
58													
59													
60													
61													
62													
63													
64													
65													
66													
67													
68													
69													
70													
71													
72													
73													
74													
75													
76													
77													
78													
79													
80													
81													
82													
83													
84													
85													
86													
87													
88													
89													
90													
91													

A	B	C	D	E	F	G	H	J	K	L	M	N	O
Zweinadel mit kombinierten Ober-; Unter- und Nadeltransport Twin needle with unison feed												Gruppe: Nr. G.0 Group:	
E-Nr.:	467	NA											
1													
2													
3													
4													
5													
6													
7													
8													
9													
10													
11													
12													
13													
14													
15													
16													
17													
18													
19													
20													
21													
22													
23													
24													
25													
26													
27													
28													
29													
30													
31													
32													
33													
34													
35													
36													
37													
38													
39													
40													
41													
42													
43													
44													
45													
46													
47													
48													
49													
50													
51													
52													
53													
54													
55													
56													
57													
58													
59													
60													
61													
62													
63													
64													
65													
66													
67													
68													
69													
70													
71													
72													
73													
74													
75													
76													
77													
78													
79													
80													
81													
82													
83													
84													
85													
86													
87													
88													
89													
90													
91													

speziell für
Reißverschlüsse
siehe
Apparateliste
special for
Zipfastners
see
attachment list