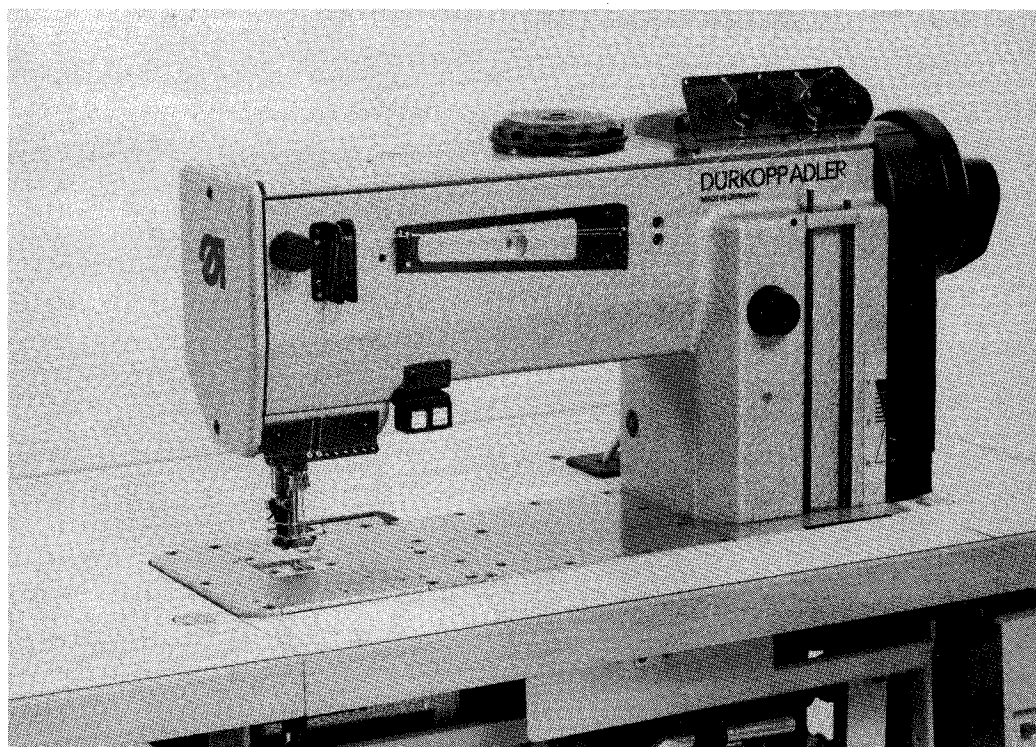




Teileliste
Spare Parts List

477

Данная информация для
Вас предоставлена
ООО "ШВЕЙПРОМКОМПЛЕКТ"
тел/факс (499) 2592598 г.Москва
www.shveiprom.com
2592598@mail.ru



Erläuterungen zur Ersatzteilleiste

1. Allgemeines

Separate Ersatzteilleisten gibt es fuer : N a e h g a r n i t u r e n, Naehkopfabhaengige Zusatzausstattungen.

2. Kennzeichnung der Ersatzteile

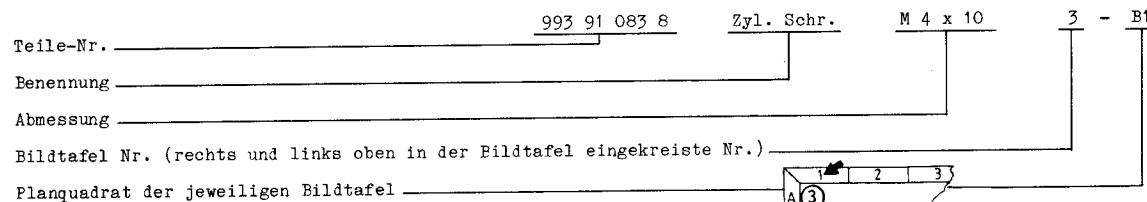
Zu einer Einheit gehoerende Einzelteile sind durch eine strichpunktierte Linie eingerahmt. Die Einheit kann auch komplett unter der voll eingerahmten Nr. (in einem Kasten) bestellt werden. Zu dieser Einheit gehoeren keine Teile, deren Nr. ausserhalb der strichpunktierten Linie steht.

Teile, die mit "N" gekennzeichnet sind, werden nicht einzeln geliefert.

Sollten Sie ein Teil nicht in der Ersatzteilleiste auffinden, was durch technische Aenderungen vorkommen kann, dann geben Sie uns bitte zur Teile- und Funktionsbeschreibung die genaue Unterklasse und Fabrik-Nr. lt. Typenschild bekannt.

Bei Bestellungen von Elektroteilen bitten wir die zusaetzlichen Angaben, die in Klammern hinter der Teile-Nr. stehen, mit anzugeben.

Im Inhaltsverzeichnis sind die Teile-Nr. nach steigenden Nr. geordnet. Ausserdem sind angegeben :



3. Verwendete Bildzeichen

= siehe Mechanikeranleitung

= ohne Fadenabschneider

= Hinweis auf Unterscheidungsmerkmal

= 1 Nadel

= 2 Nadeln

= fluessig sichern, kleben, dichten
Loctite 270, Nr. 990 49 034 6

= mit Fadenabschneider

mm = Maße

V = veraltete Ausfuehrung

= fluessig sichern, kleben, dichten
Loctite IS-460, Nr. 990 49 037 1

= links

a.W. = auf Wunsch

= rechts

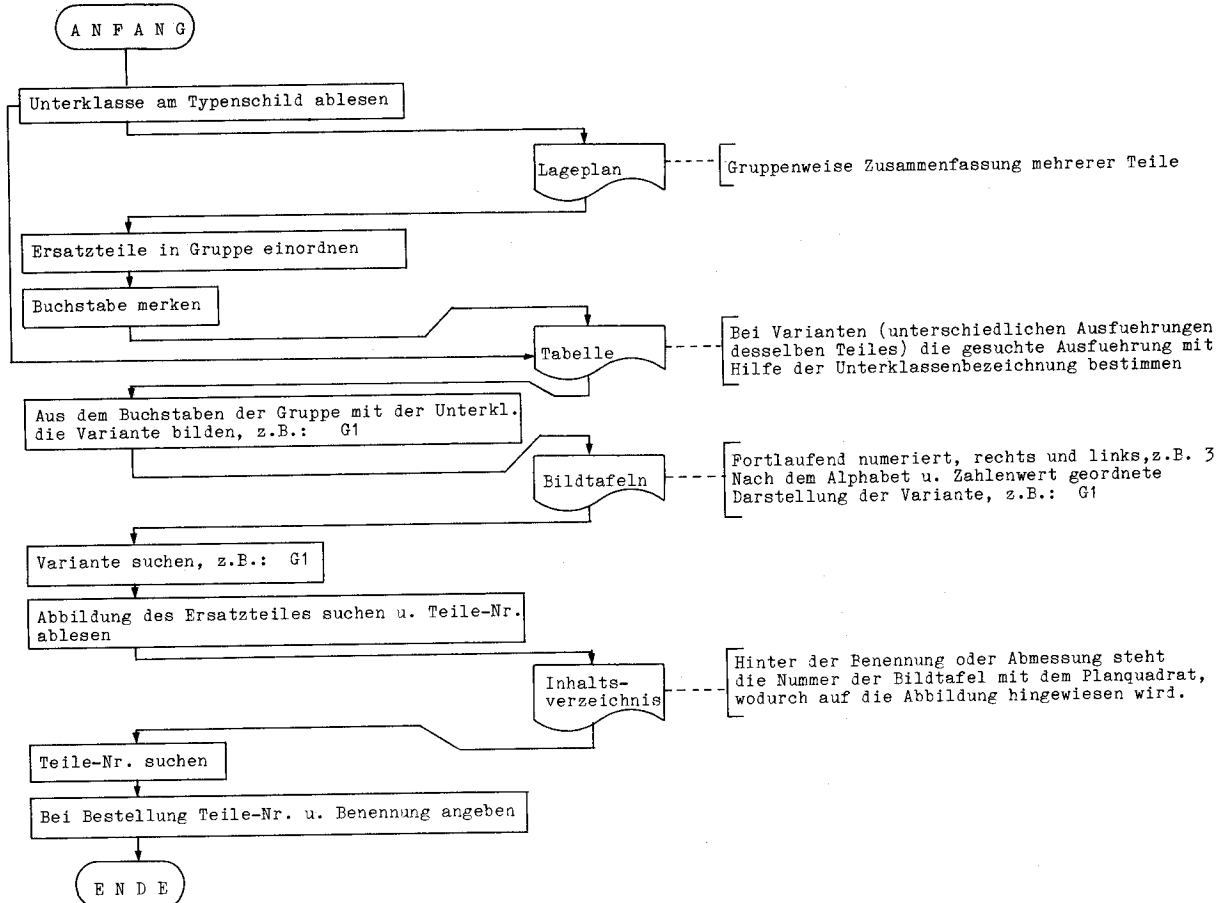
= Laenge oder Flaechen angeben

4. Handhabung der Ersatzteilleiste

Taetigkeit :

Blätter der Ersatzteilleiste:

Erklärung :



5. Jeder Nachdruck, auch auszugsweise, ist nur mit unserer Genehmigung gestattet. Aenderungen behalten wir uns vor.

Explanation of spare parts list

1. In general

Separate lists are available for sewing components, sewing-machine dependent additional equipment.

2. Numbering of parts

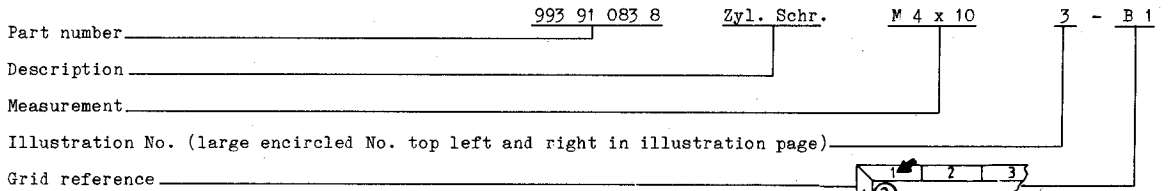
The component parts of a complete unit are framed by a dot-dash line. The unit can also be ordered complete by quoting the number enclosed in the full lined "box" contained within the dot-dash frame. Any parts, the numbers of which are outside of the frame, are not part of the unit and must be ordered separately.

Parts marked with "N" cannot be supplied singly.

If a part cannot be found in the parts list, possibly due to technical alteration, when ordering, please describe the part and function fully, quoting the sub-class and serial number of the machine according to the specification plate.

When ordering electrical parts, please include the additional information set in brackets after the part number.

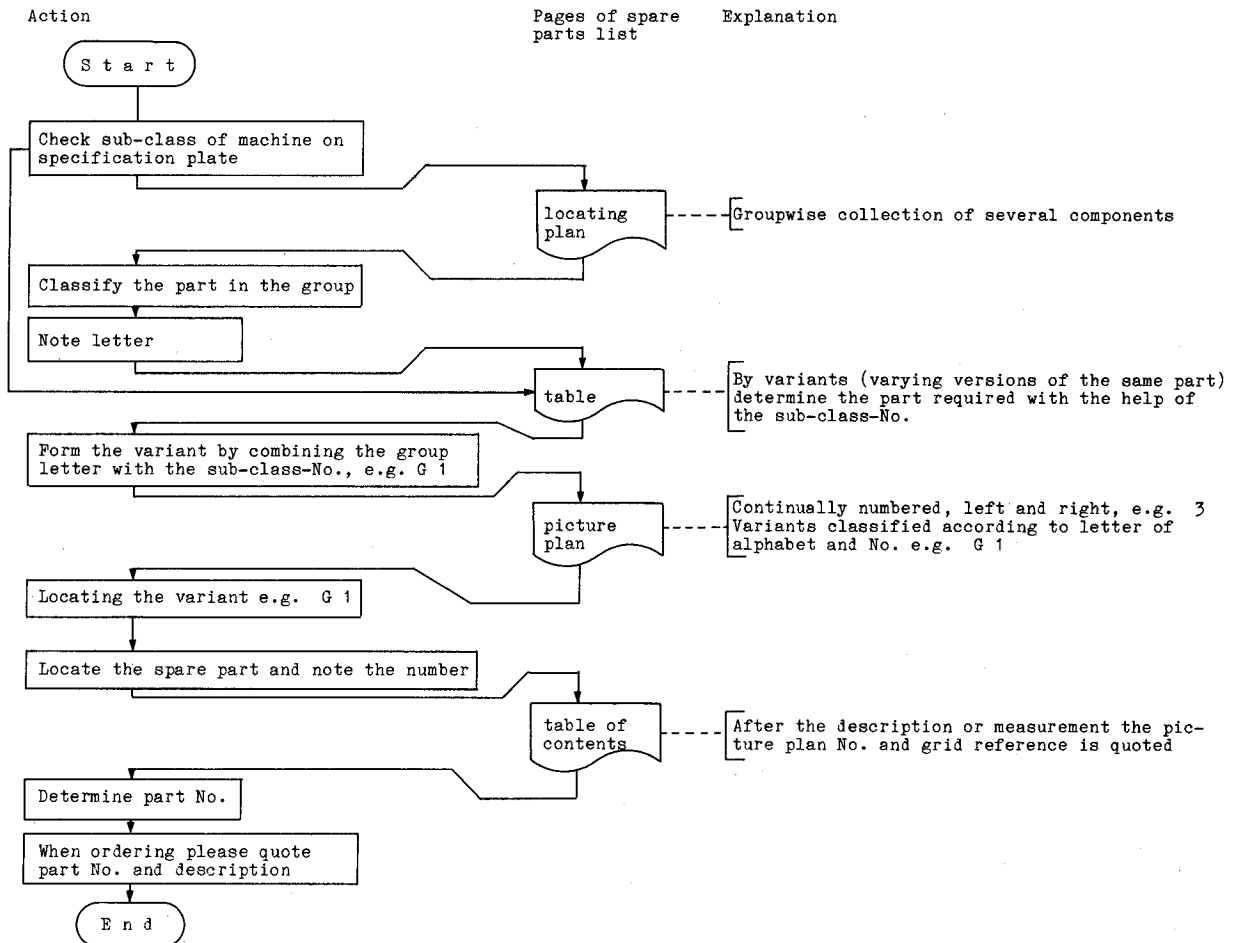
In the table of contents the part numbers are listed in numerical order, e.g.



3. Symbols applied

	= see mechanics manual		= without thread cutter		= point of alteration		= 1 needle
	= secure by glueing, seal Loctite 270, No. 990 49 034 6		= with thread cutter	mm	= measurement		= 2 needles
	= secure by glueing, seal Loctite IS-460, No. 990 49 037 1		= left	V	= obsolete		
	= declar length or area		= right	a.W.	= on request		

4. Using the parts list



5. All reproductions, also in part, require our permission. Subject to alteration.

Explications pour la liste de pièces de rechange

1. Généralités

Il existe des listes de pièces de rechange séparément pour : jeux de pièces de couture, Equipements supplémentaires dépendant de la machine à coudre

2. Identification des pièces de rechange

Les pièces individuelles faisant partie d'une unité ont été encadrées d'une ligne à point-trait. L'unité peut être commandée aussi sous le numéro complètement encadré. Aucune pièce dont le numéro se trouve en dehors de l'encadrement n'appartient à cette unité.

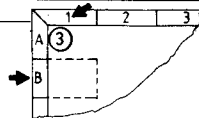
Les pièces marquées par "N" ne sont pas livrables séparément.

Dans le cas où une pièce de rechange n'est pas indiquée dans la liste de pièces de rechange, ce qui peut se produire au cours de changements techniques, en cas de commande, veuillez indiquer la sous-class exacte ainsi que le numéro de fabrication de la machine selon le matricule.

Dans le cas de commande de pièces électriques veuillez également donner les indications supplémentaires qui se trouvent entre parenthèses après le numéro de la pièce.

Dans le table de matière les numéros des pièces sont indiqués par ordre numérique. En outre sont indiqués :

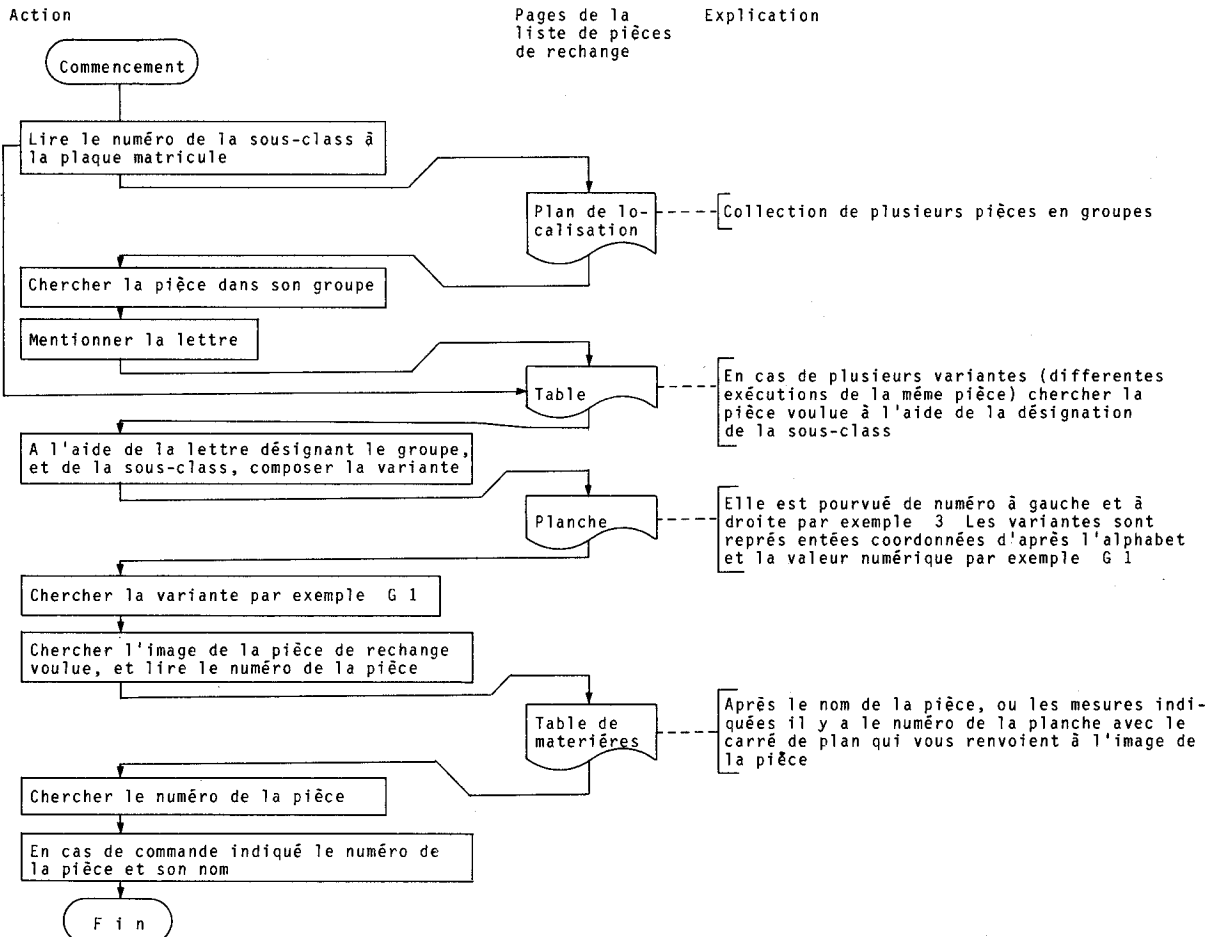
Numéro de la pièce 993 91 083 8 Zyl. Schr. M 4 x 10 3 - B 1
 Nom de la pièce _____
 Mesures _____
 Numéro de la planche (En haut, à droite et à gauche de chaque planche, le numéro indiqué dans un cercle)
 Carré de plan de chaque planche _____



3. Symboles utilisés

- = voir instructions pour le mécanicien
- = sans coupe-fil
- = indication pour point de variation
- = coller, fermer hermétiquement Loctite 270, No. 990 49 034 6
- = avec coupe-fil
- mm** = mesures
- = coller, fermer hermétiquement Loctite IS-460, No. 990 49 037 1
- = gauche
- V** = ancien model
- = indiquer longueur ou surface
- = droite
- = 1 aiguille
- = 2 aiguilles
- a.W.** = sur demande

4. Emploi correct de la liste de pièces de rechange

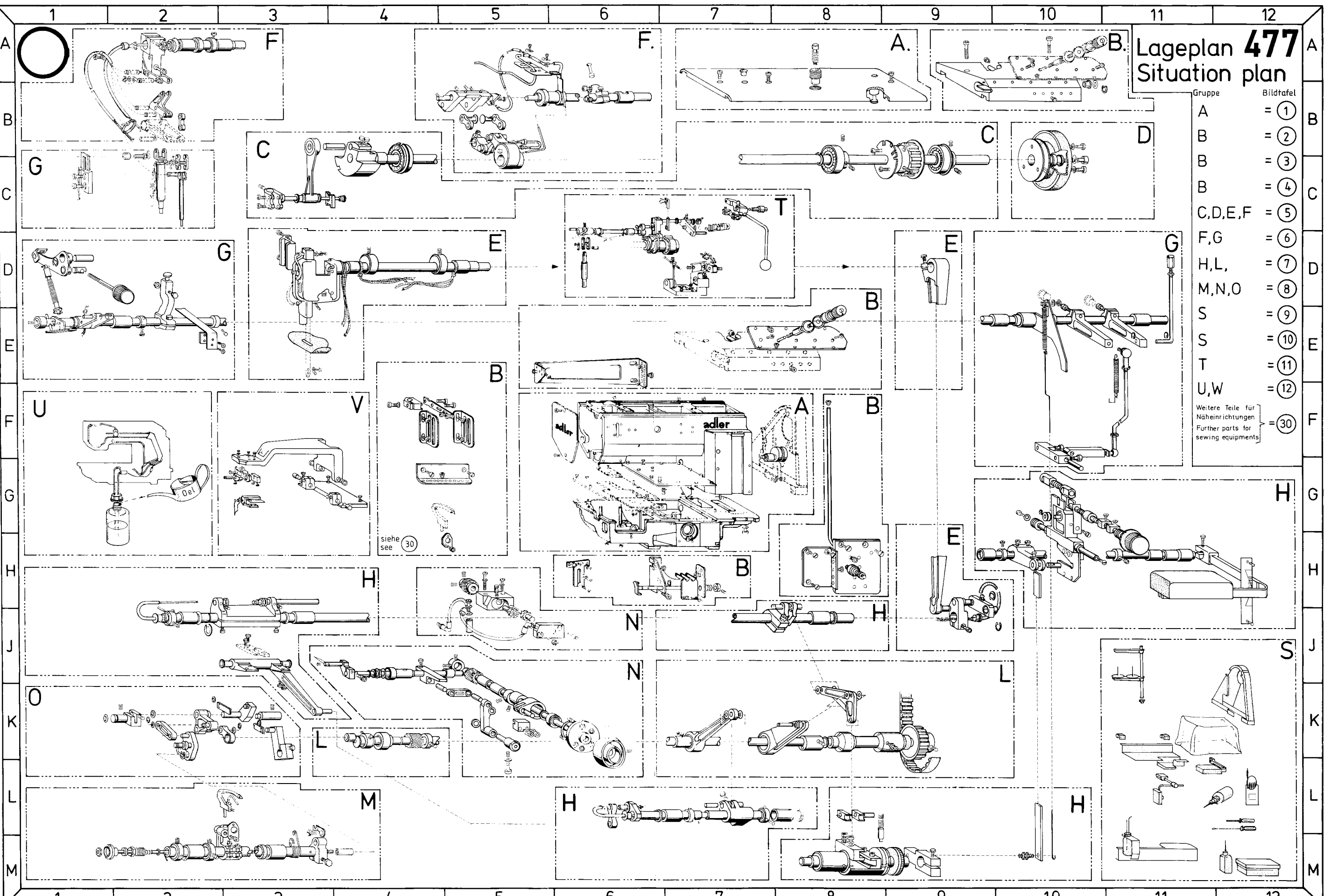


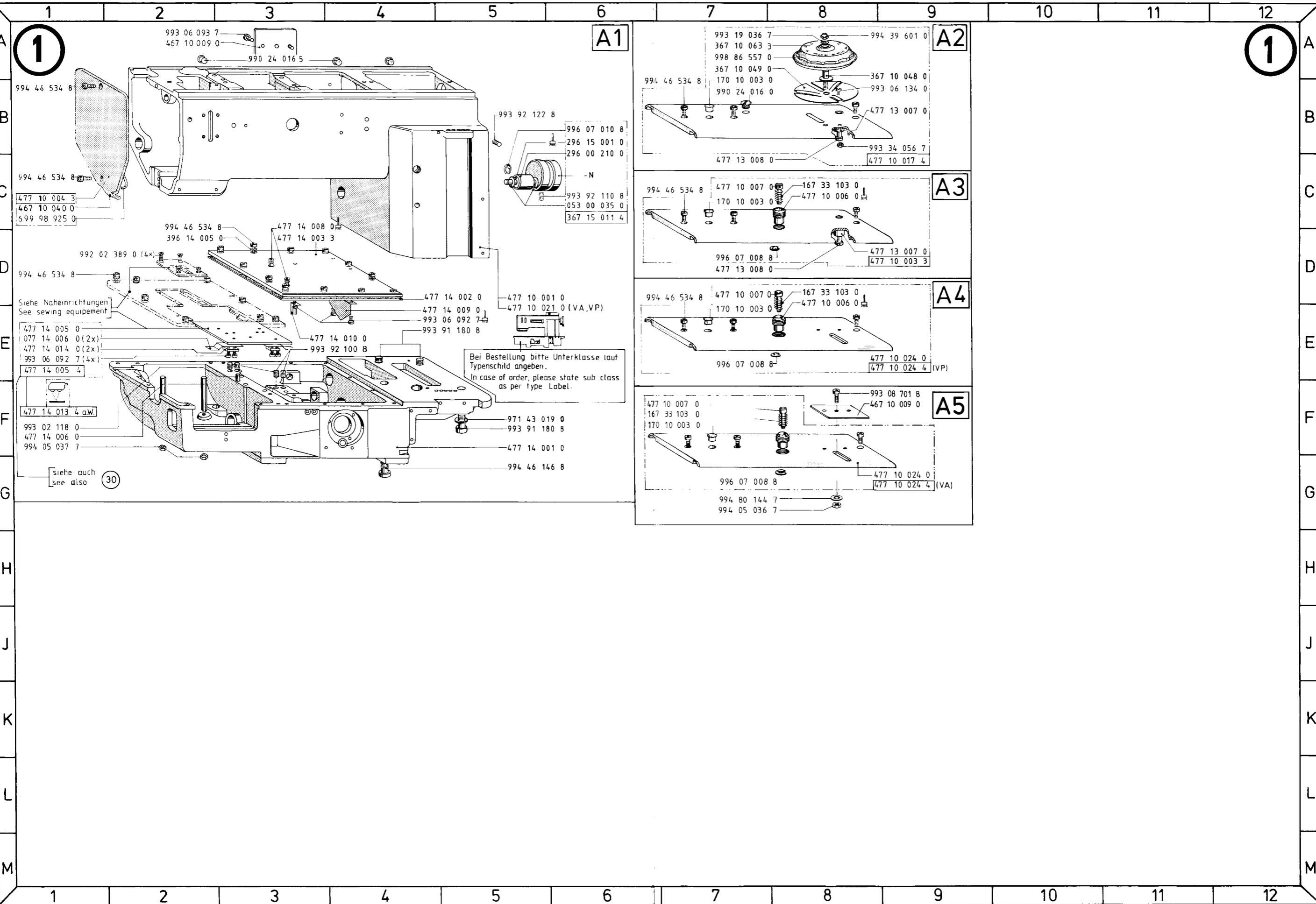
5. Toute reproduction, même en partie, n'est autorisée qu'avec notre permis. Nous nous réservons le droit de change

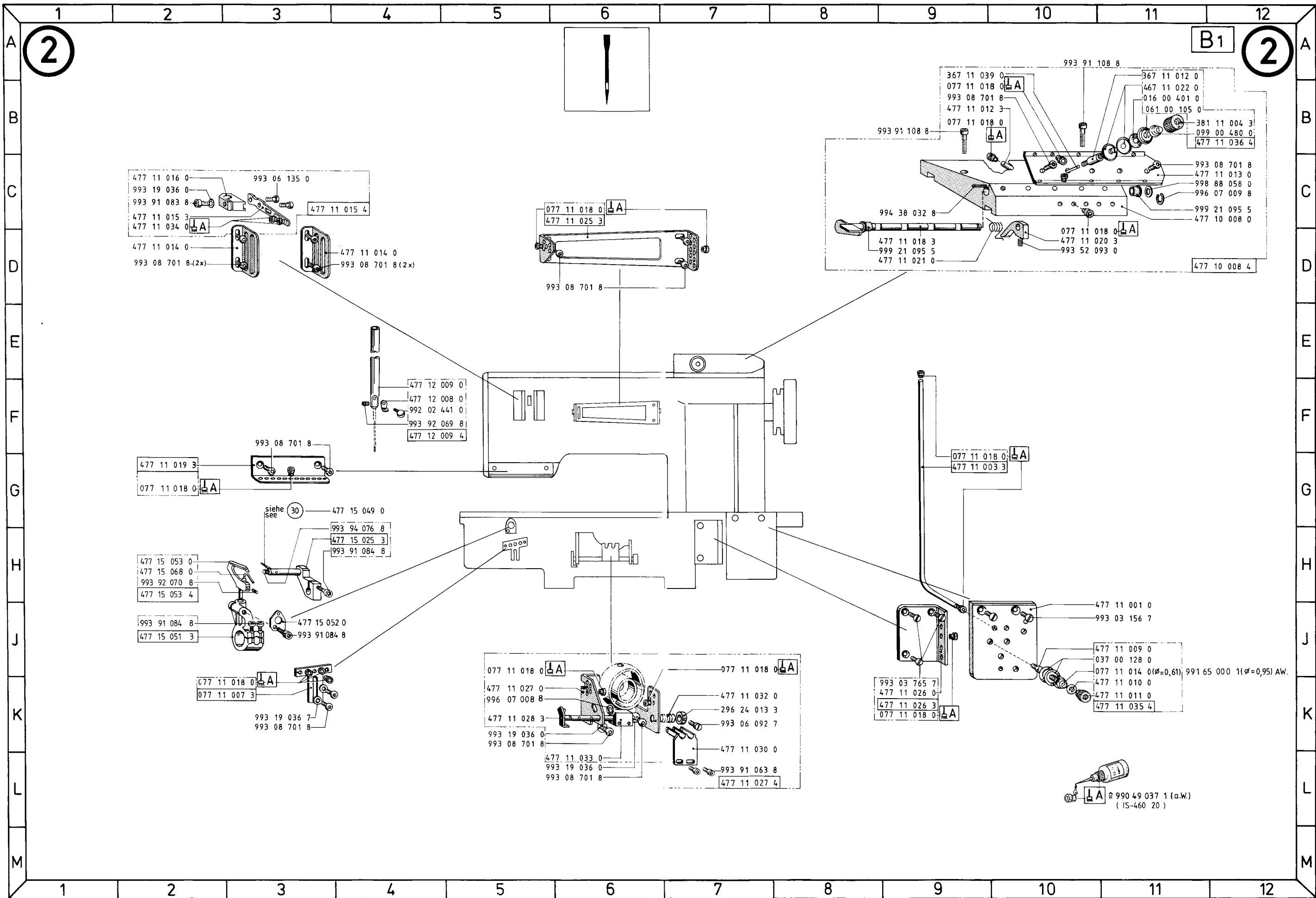
Lageplan 477

Situation plan

Gruppe	Bildtafel
A	= ①
B	= ②
B	= ③
B	= ④
C,D,E,F	= ⑤
F,G	= ⑥
H,L, M,N,O	= ⑦
S	= ⑧
S	= ⑩
T	= ⑪
U,W	= ⑫
Weitere Teile für Nährichtungen Further parts for sewing equipments	
	= ③①





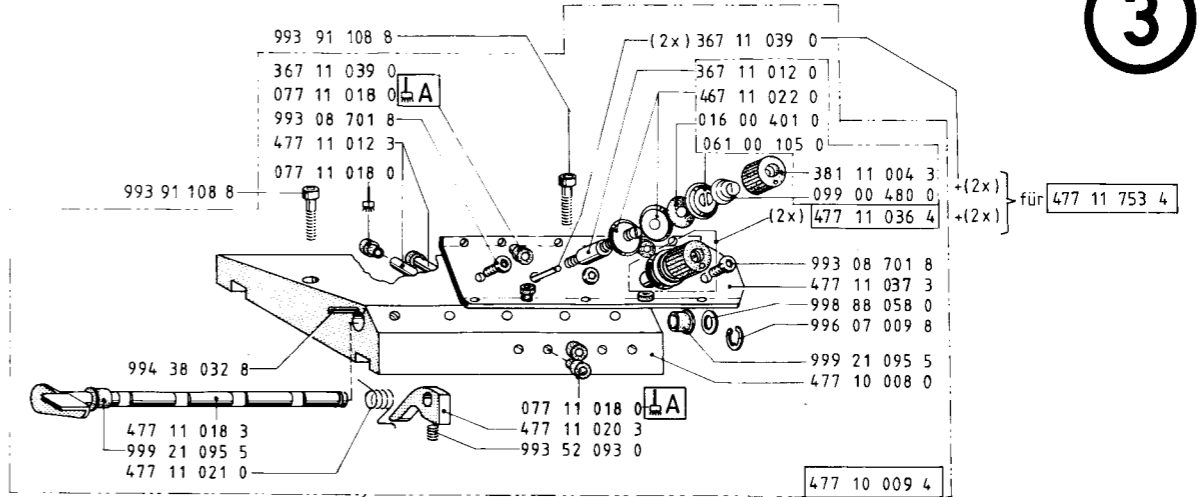
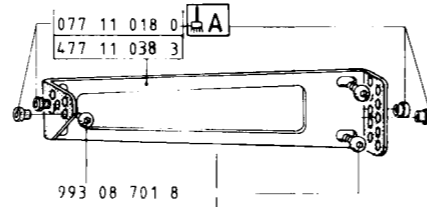
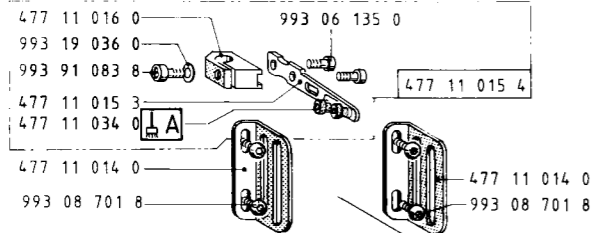


3

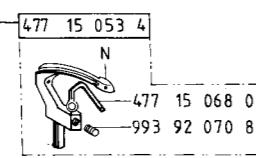
3

B2 = 477 11 751 4 | x2

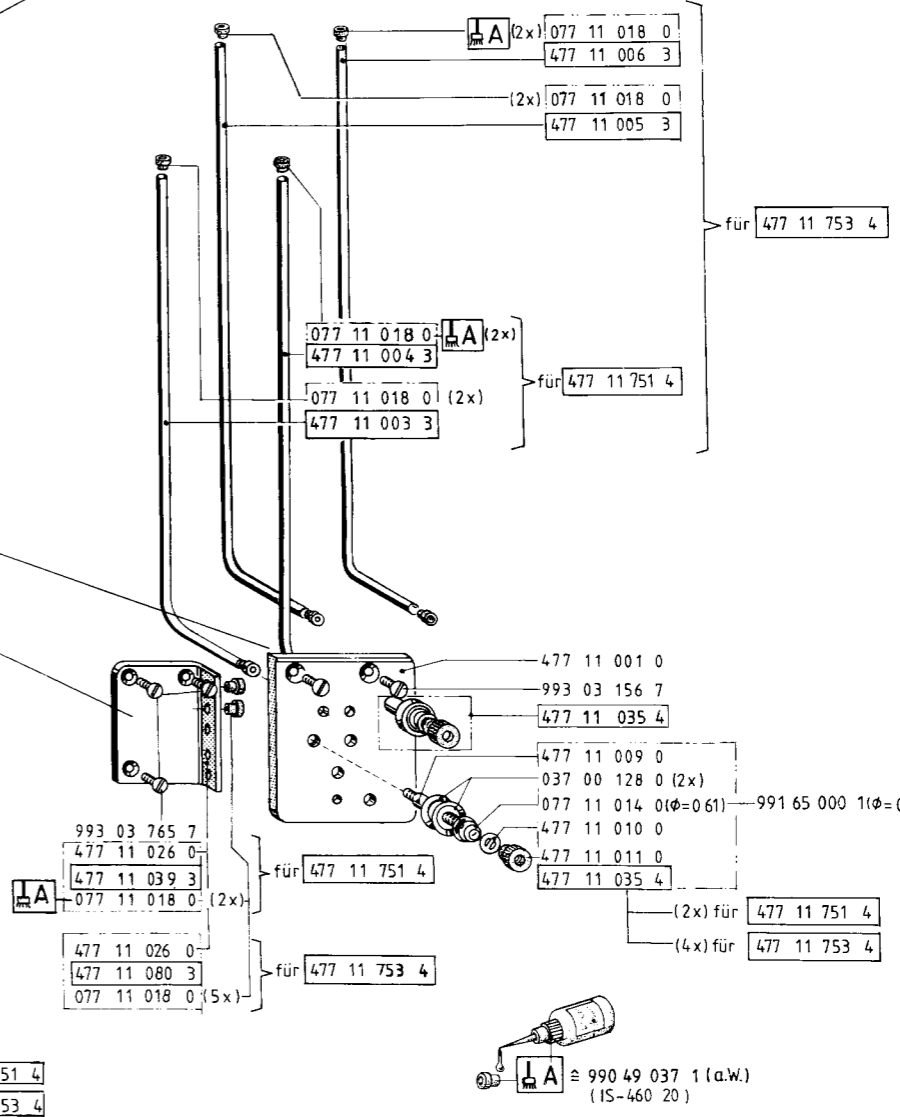
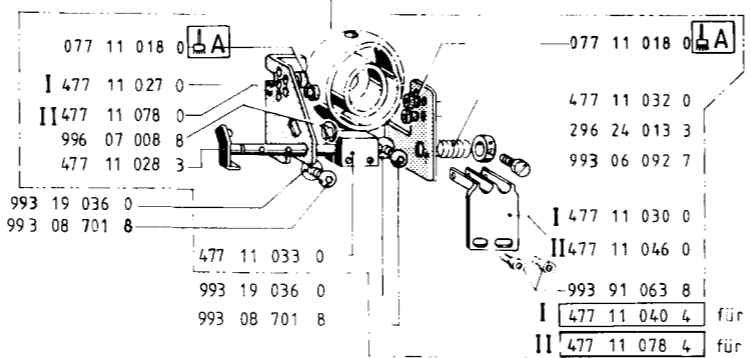
B3 = 477 11 753 4 | x4

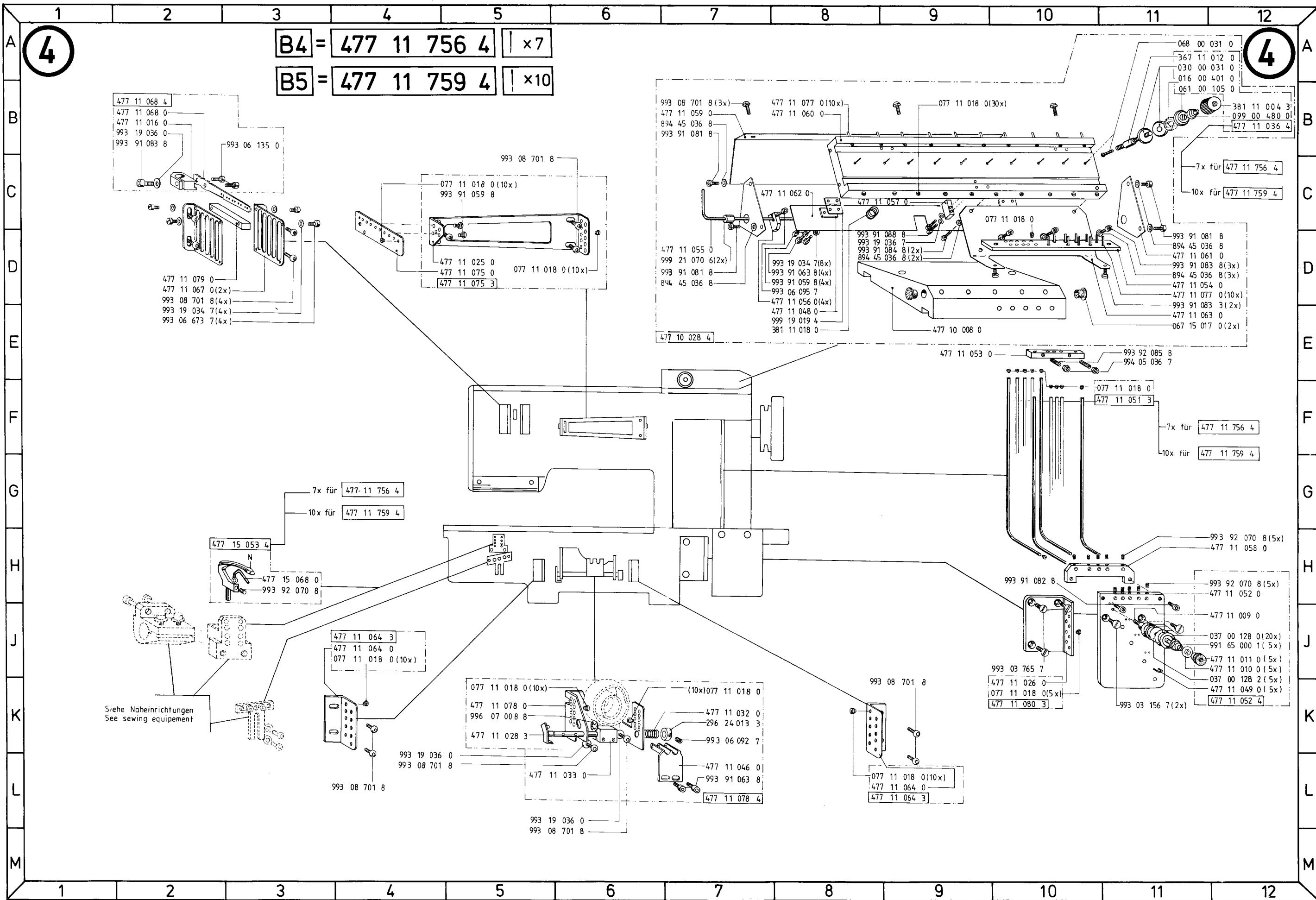


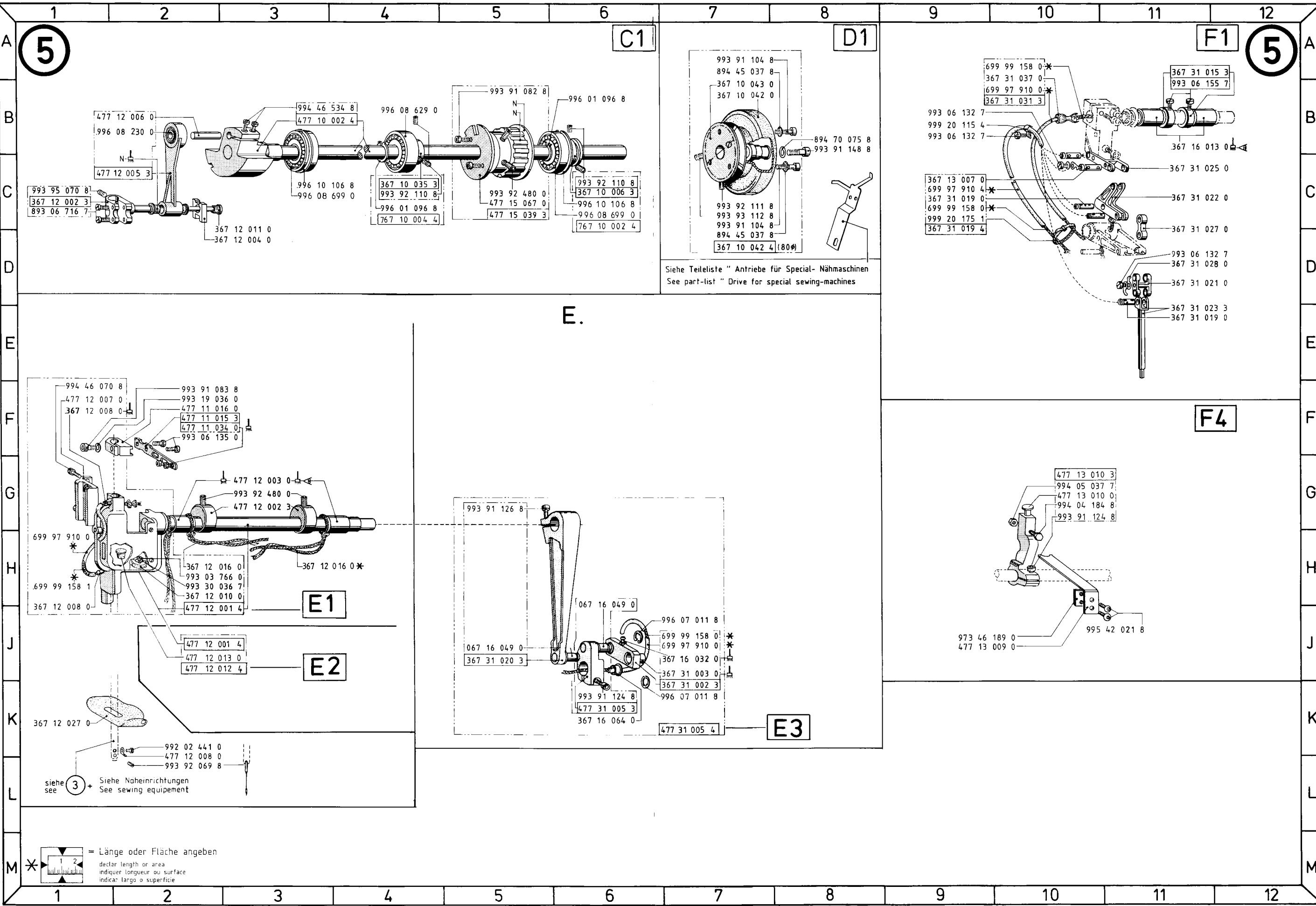
(2x) für 477 11 751 4
 (4x) für 477 11 753 4



Siehe Nähmaschinen
 See sewing equipment



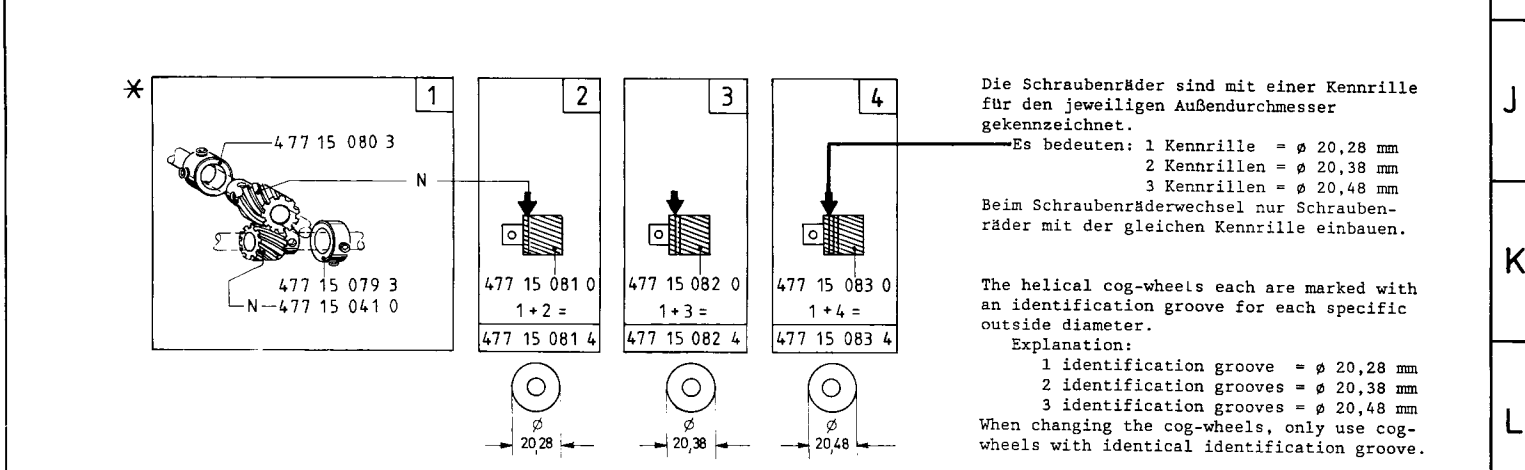
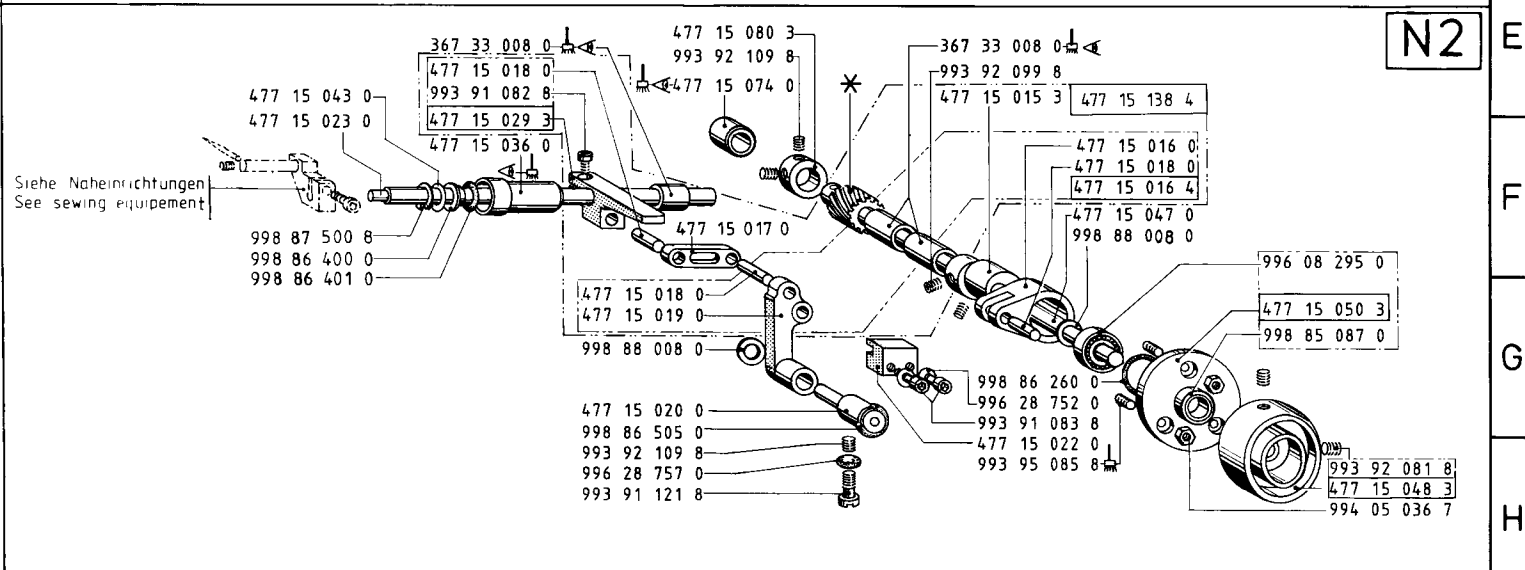
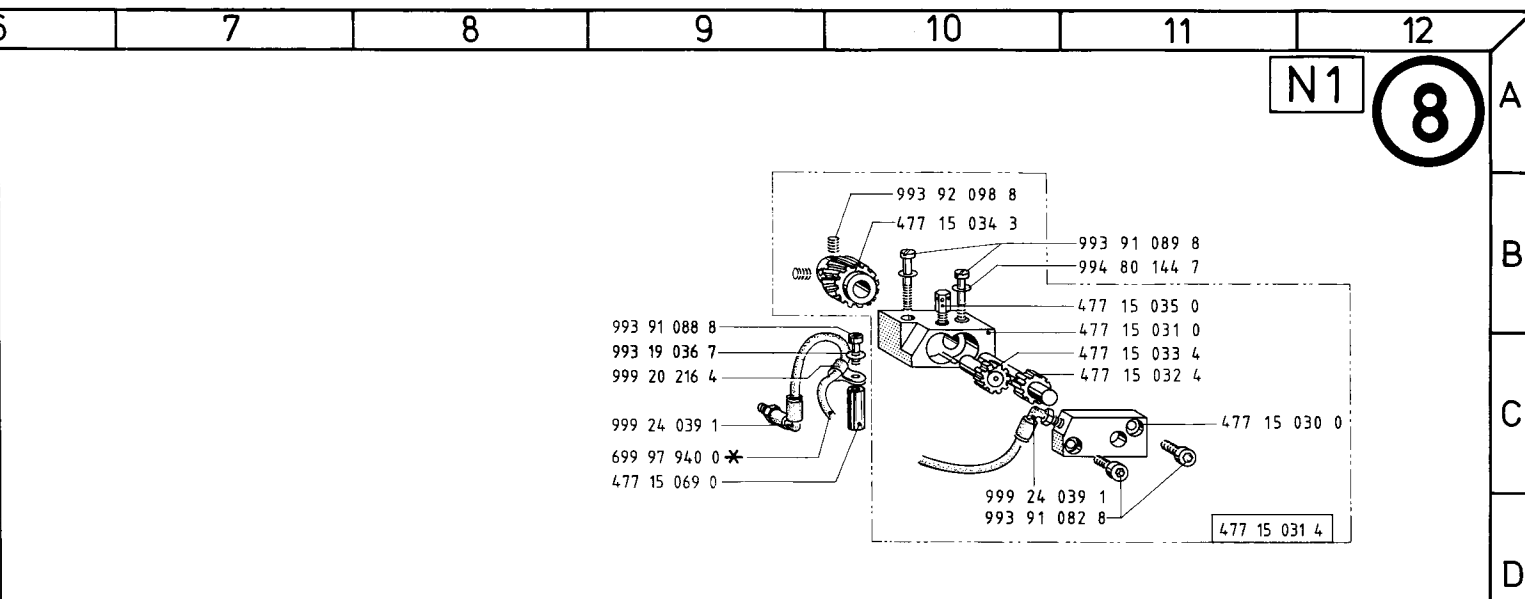
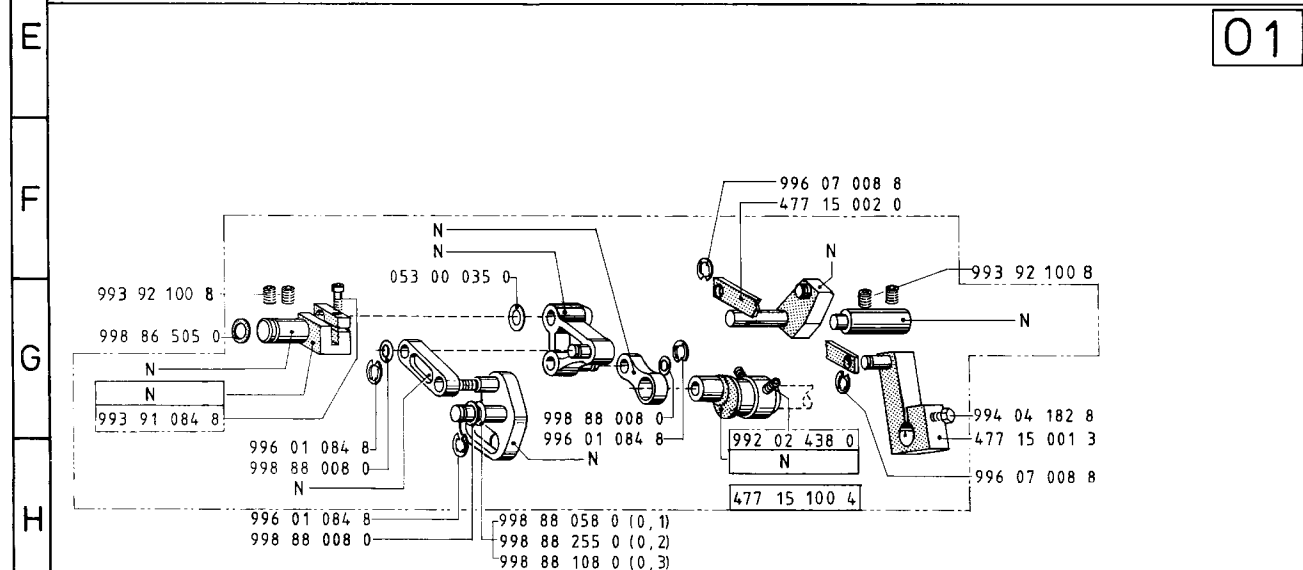
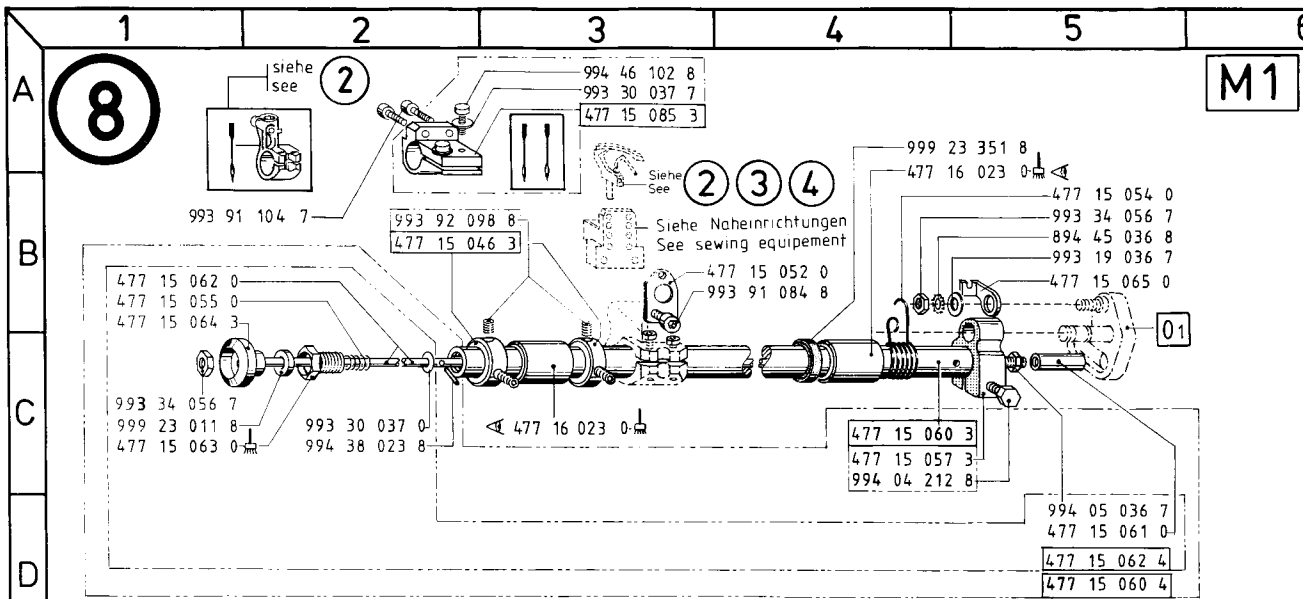


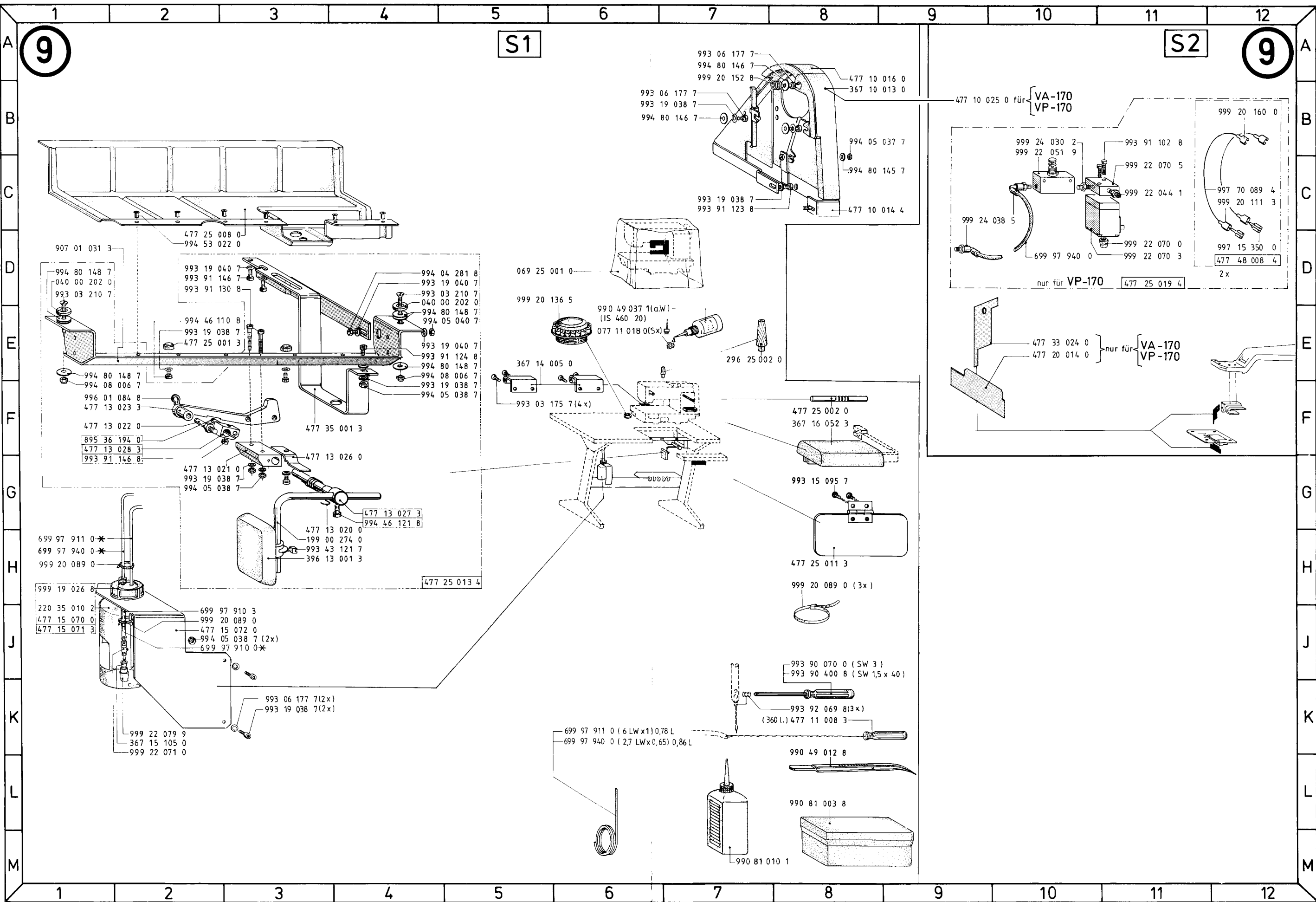


Siehe Teilleiste "Antriebe für Special- Nähmaschinen"
See part-list "Drive for special sewing-machines"

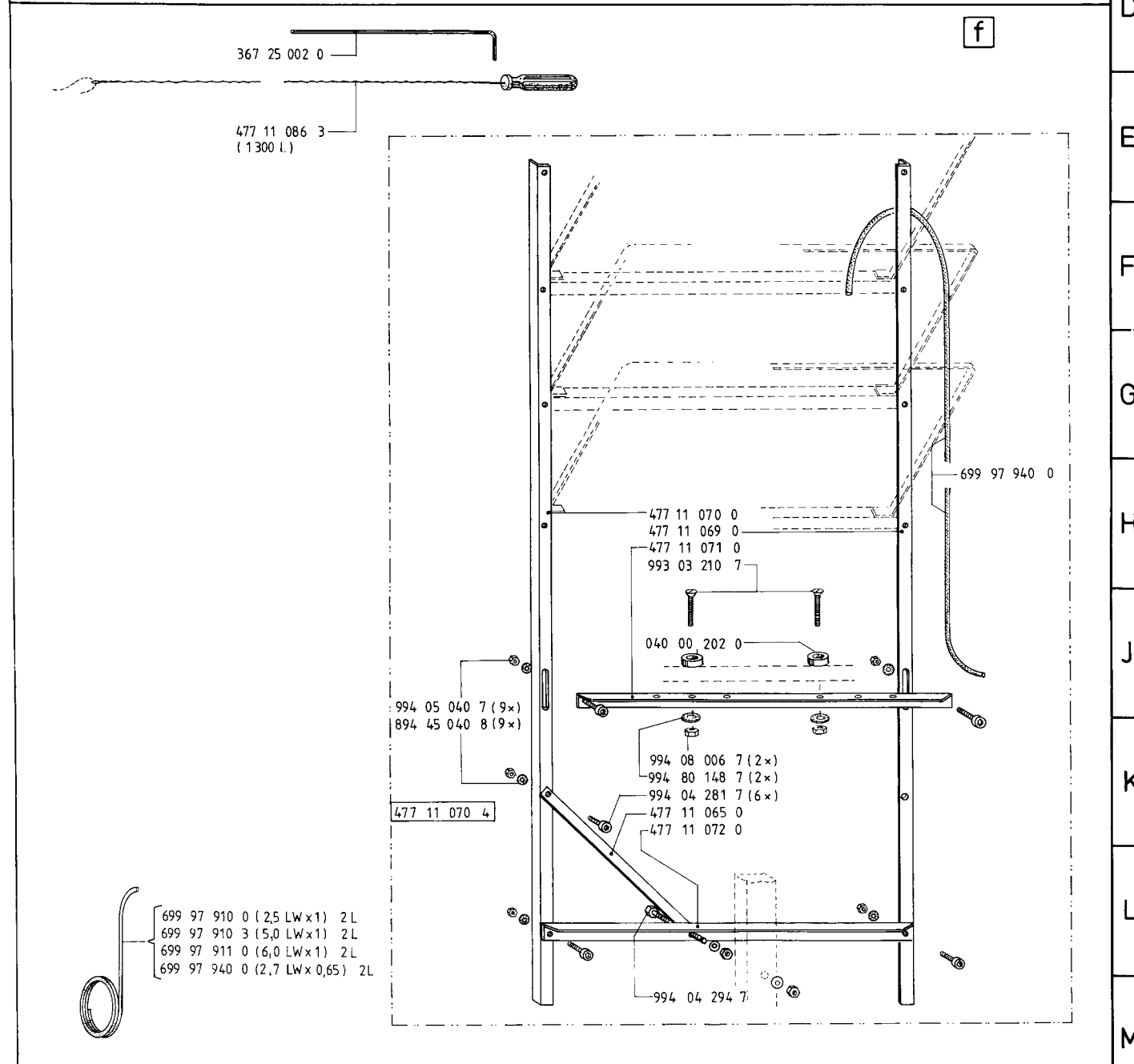
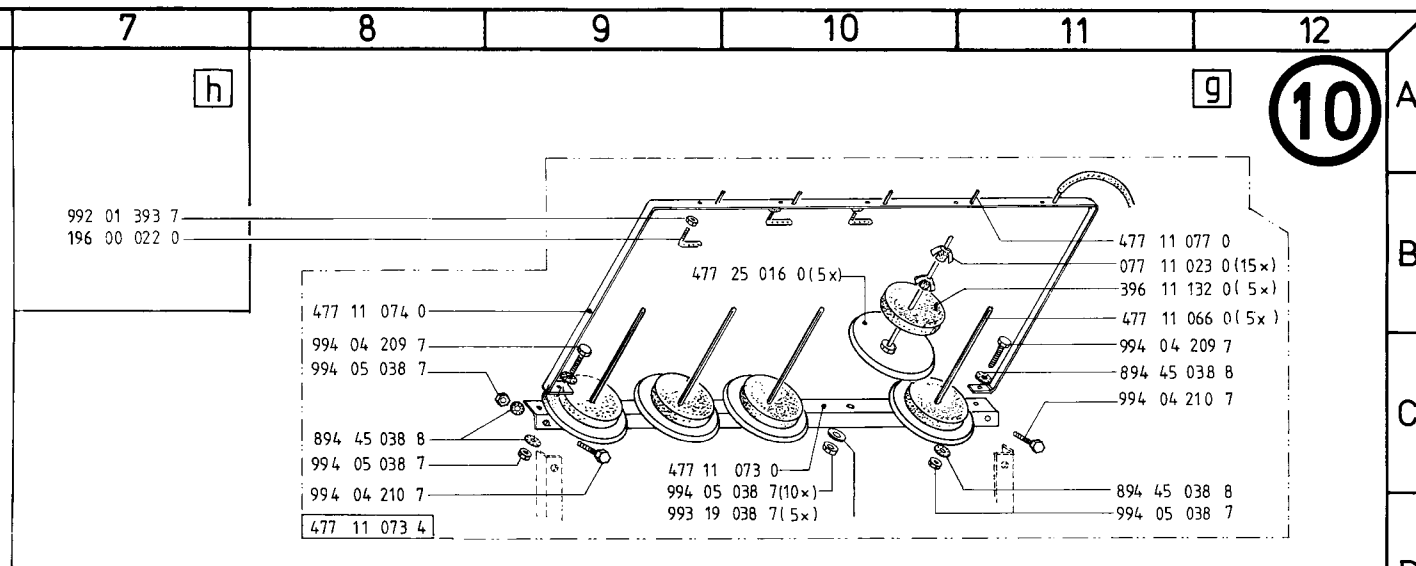
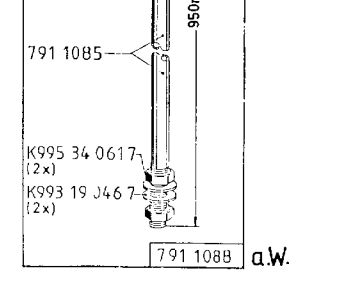
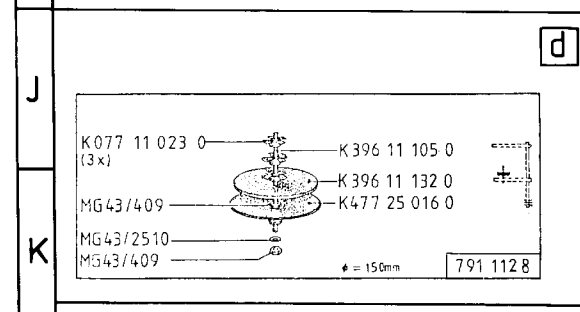
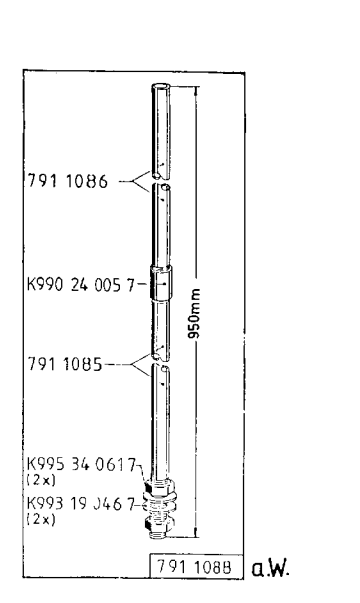
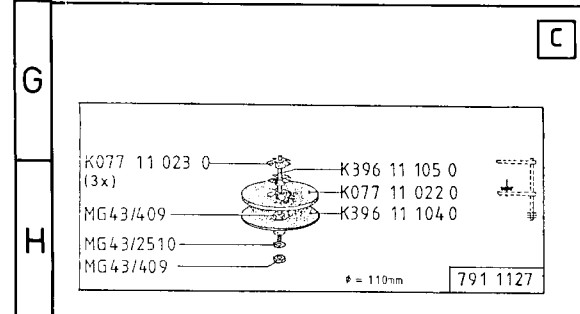
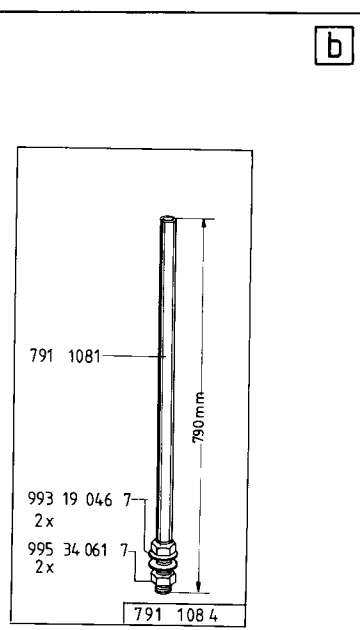
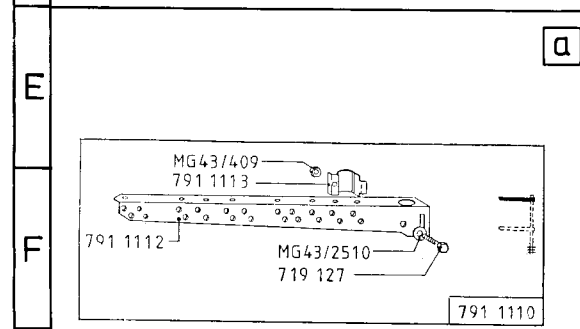
siehe **3** +
see sewing equipment

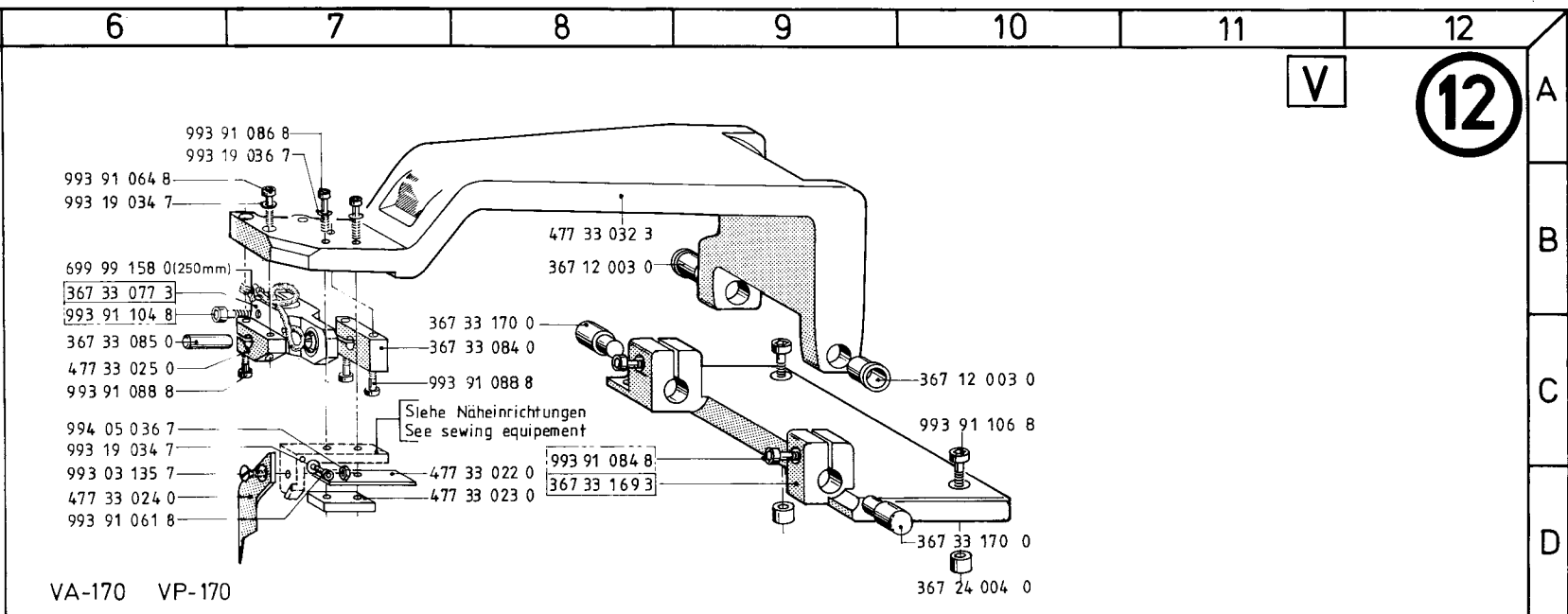
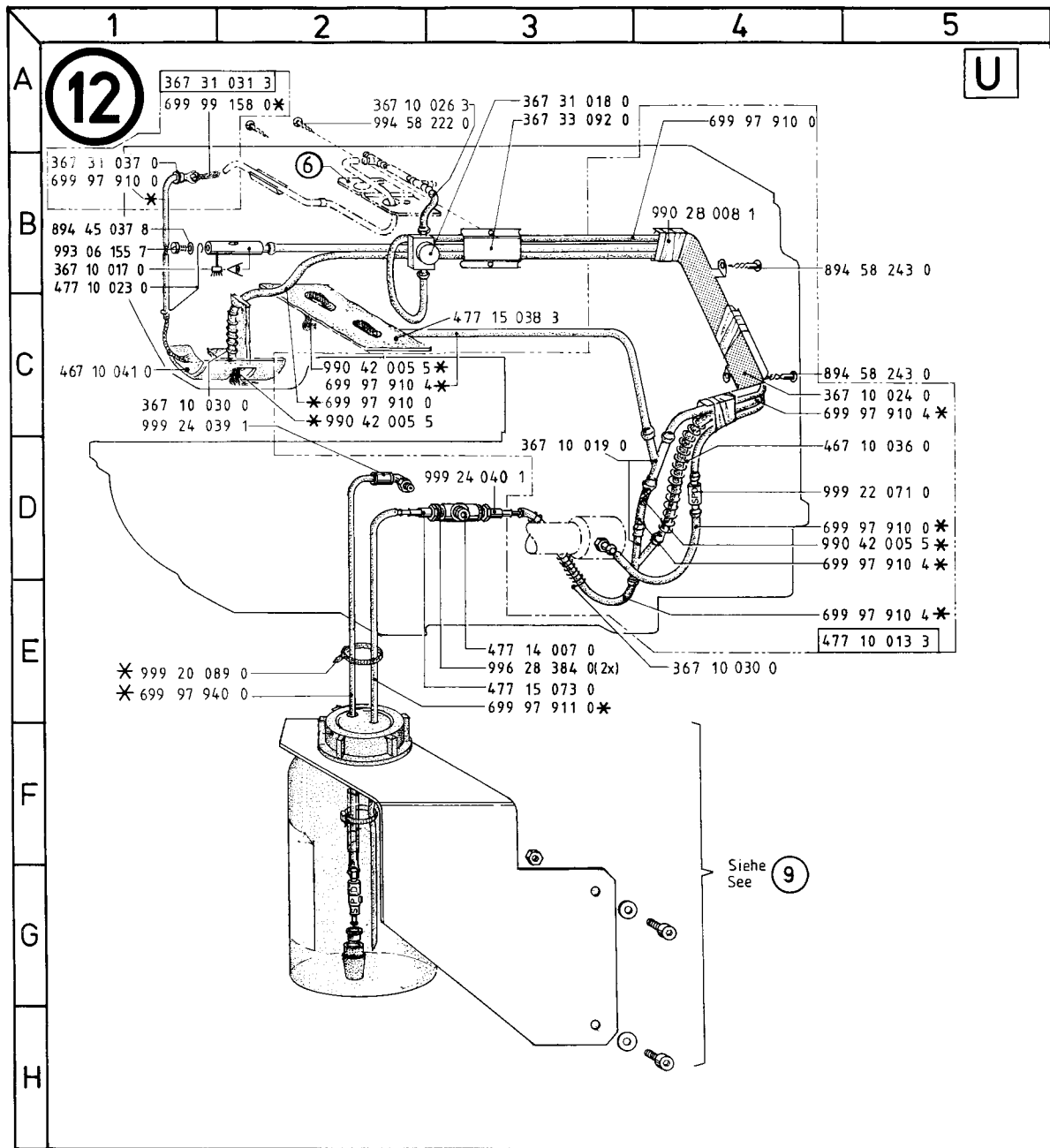
* = Länge oder Fläche angeben
 declare length or area
 indiquer longueur ou surface
 indicar largo o superficie





1	2	3	4	5	6
10	Garnständer-Bestandteile: Thread reel holder consisting parts:			Beipack Nr.: addit parts Nr.:	für Unterklasse: for subclass:
S3	I	a + b + d(2x) + e			477-170-G2 477-VA-170 477-VP-170
S4	2x	a(2x) + b + d(4x) + e(2x) +	S1	477 25 032 4	für Grundmaschine for base machine 477-60 477-070-G2
S5	4x	a(2x) + b + c(8x) + e(2x) +	S1	477 25 036 4	
S6	7x	f + g(3x) + h(7x) +	S1	477 25 038 4	
S7	10x	f + g(4x) + h(10x) +	S1	477 25 039 4	





* = Länge oder Fläche angeben
 declare length or area
 indiquer longueur ou surface
 indicar largo o superficie

Teile-Nr.	Benennung	Bildtafel	Teile-Nr.	Benennung	Bildtafel
K1. 477-1			K220 35 010 2	BEHAELTER CONTAINER	9J1
K016 00 401 0	SCHEIBE DISC FILZ	2B11 3B11 4A11	K296 00 210 0	SPANNROLLE CLAMPING ROLLER	1B6
K030 00 031 0	SCHEIBE	4A11	K296 15 001 0	LAGER BEARING	1B6
K037 00 128 0	FADENSCHLEIBE THREAD DISC	2J11 3J11 4J12 4K12	K296 24 013 3	STELLRING ADJ RING	2K7 3K7 4K7
K040 00 202 0	SCHEIBE DISC	9D1 9D5 10J10	K296 25 002 0	OBERTEILSTUETZE SUPPORT	9E7
K053 00 035 0	SCHEIBE DISC	1C6 7B11 8F2	K367 10 006 3	LAGERBUCHSE BEARING BUSH	5C6
K061 00 105 0	STEGSCHEIBE DISC	2B11 3B10 4B11		HI.	
K067 00 247 0	HAKEN HOOK 9 SMN PB 28K	6K5	K367 10 013 0	RIEMENSCHUTZ BELT GUARD	9B8
K067 15 017 0	STOPFEN	4E11		VO. POLYAMID	
K067 16 049 0	BOLZEN BOLT	5H6 5J5	K367 10 016 0	STOPFEN	11A2 11H7
K067 24 008 0	DRUCKFEDER PRESSURE SPRING	6L11	K367 10 016 3	OELSCHLAUCH	11B1 11G8
K068 00 031 0	AUSLOESESTIFT	4A11	K367 10 017 0	NIPPEL NIPPLE	12B1
K069 12 002 0	STOPFEN PLUG	6E5	K367 10 019 0	ROHR PIPE	12D3
K069 25 001 0	HAUBE COVER G-4	9D5	K367 10 024 0	SCHUTZBLECH GUARD PLATE	12C5
K077 11 007 3	FADENFUHRUNG THREAD GUIDE	2K2 30B5 30D8	K367 10 026 0	OELROHR OIL PIPE	6B5
K077 11 014 0	SPANNUNGSFEDER TENSION SPRING	2J11 3J11	K367 10 026 3	OELROHR OIL PIPE	12A2
K077 11 018 0	OESE EYELET	2B9 2C6 2D10 2G2 2G9 2J5 2J7 2K2 2K9 3B9 3C6 3D10 3E11 3F10 3G10 3J5 3J7 3K9 3L9 4B9 4C5 4C10 4D5 4F11 4J4 4K5 4K7 4K10 4L9 30A5 30B5 30K5 30E11	K367 10 030 0	DRUCKFEDER PRESSURE SPRING DRAHT 1,2 DIN 2076	12C1 12E4
K077 11 022 0	AUFLAGE	10H2	K367 10 035 3	LAGERHUELSE BEARING BUSH	5C4
K077 11 023 0	ZENTRIERSTUECK CENTERING PIECE	10B11 10H1 10J1	K367 10 042 0	HANDRAD HANDWHEEL	5B7
K077 14 006 0	BLATTFEDER LEAF SPRING	1E1 30J2		KUNSTSTOFF	
K077 15 060 2	SPREIZERFINGER	30H3	K367 10 042 4	HANDRAD HANDWHEEL	5D7
K099 00 480 0	SPANNUNGSFEDER TENSION SPRING	2B12 3B11 4B12		80 D	
K167 33 103 0	DRUCKFEDER PRESSURE SPRING	1C8 1D8 1F7	K367 10 043 0	RIEMENSCHLEIBE PULLEY	5B7
K196 00 022 0	FADENFUHRUNG THREAD GUIDE	10B7		80 D	
K199 00 274 0	STANGE ROD	9H3	K367 10 045 3	OELSCHLAUCH OIL HOSE	in 477-060
			K367 10 048 0	BOLZEN BOLT	1A9
			K367 10 049 0	SCHUTZBLECH GUARD PLATE	1A7
			K367 10 063 3	EINST.SCHEIBE V PA	1A7
			K367 11 012 0	BOLZEN BOLT	2A11 3A10 4A11
			K367 11 039 0	STIFT PIN	2A9 3A9 3A10
				2NAD.	

Teile-Nr.	Benennung	Bildtafel	Teile-Nr.	Benennung	Bildtafel
K367 12 002 3	KLOBEN BLOCK	5C1	K367 13 071 0	HUELSE BUSH	6H1
K367 12 003 0	BUCHSE BUSHING	7C4 11B4 11H10	K367 13 086 0	BUCHSE	6H6 6J4
K367 12 004 0	GLEITSTEIN SLIDE STONE	5D3	K367 14 005 0	SCHARNIER HINGE	9E5
K367 12 008 0	NIPPEL NIPPLE	5F1 11A7 11E5 11L10	K367 15 005 0	LAGERBUCHSE BEARING BUSH	7J11 9E5
K367 12 010 0	OELSCHLEIBE OIL DISC	5H2	K367 15 011 4	SPANNROLLE CLAMPING ROLLER	1C6
K367 12 011 0	GEWINDEBOLZEN THREADED BOLT	5C3	K367 15 105 0	HUELSE BUSH	9K2
K367 12 016 0	OELDOCHT OIL WICK	5H2	K367 16 009 0	KUNSTSTOFF GLEITSTEIN	7D8
K367 12 027 0	PLATTE PLATE	5K1	K367 16 010 0	SLIDE STONE BOLZEN	7D8
K367 13 001 3	STOFFDR STANGE FOOT BAR	6L2	K367 16 011 0	BOLT KEIL	7D9
K367 13 004 0	BUCHSE BUSHING	6L2	K367 16 012 0	WEDGE DRUCKFEDER	7D9
K367 13 007 0	BOLZEN BOLT	5C9	K367 16 013 0	PRESSURE SPRING BUCHSE	5B11
K367 13 008 4	FEDERHEBEL SPRING LEVER	6G2	K367 16 017 3	EXZENTER ECCENTRIC	7J10
K367 13 013 0	BOLZEN BOLT	6G2	K367 16 018 3	12STICHL. HUBEXZENTER	7H7
K367 13 015 3	STELLRING ADJ RING	6H4 6J3 7D11 7C8	K367 16 020 0	STROKECAM BUCHSE	7C8
K367 13 017 0	BUCHSE BUSHING	6J3 7C8 7C12	K367 16 032 0	BUSHING NIPPEL	5J7 6C4 6B10 6E7 7J11 11B4 11H10
K367 13 018 0	BUCHSE BUSHING	6J1	K367 16 033 3	NIPPLE KLEMMKLOBEN	7B11
K367 13 020 0	FEDERFUEHRUNG	6H1	K367 16 034 0	BLOCK HEBEL	7D10
K367 13 021 0	DRUCKFEDER PRESSURE SPRING	6C1	K367 16 034 4	LEVER HEBEL	7D10
K367 13 023 0	STANGE ROD	6L6	K367 16 035 0	LEVER ZUGSTANGE	7D10
K367 13 027 3	SPINDEL SPINDLE	6H2	K367 16 036 0	PULL ROD BOLZEN	7D10
K367 13 030 0	BOLZEN BOLT	6J1	K367 16 037 3	BOLT KLOBEN	7E9
K367 13 031 3	GABELHEBEL FORK LEVER	6K1	K367 16 038 0	BLOCK BOLZEN	7F9
K367 13 034 0	BUCHSE BUSHING	6J1 6K4	K367 16 038 3	BOLT KLOBEN	7F9
K367 13 044 0	ZUGFEDER SPRING	6K5	K367 16 039 0	BLOCK BUCHSE	7B11
K367 13 063 0	FUEHRUNG GUIDE	6L1	K367 16 040 0	BUSHING AUSGLEICHSTUECK	7A8
K367 13 064 0	WERKSTOFF OEGIT 26 GLEITSTEIN	6K1	K367 16 041 0	COMPENS PIECE BLATTFEDER	7B10
K367 13 065 0	SLIDE STONE SINT B 50	6K1	K367 16 043 0	LEAF SPRING C 75 15 X 0,8 MM	6K4
K367 13 068 0	BOLZEN BOLT	6L2 11C1 11J7 11C2 11J8		FEDERHAKEN SPRING HOOK	

Teile-Nr.	Benennung	Bildtafel	Teile-Nr.	Benennung	Bildtafel
K367 16 046 0	STANGE ROD	7E11	K367 31 020 3	HEBEL	5J5
K367 16 048 0	ZUGFEDER SPRING	6K4	K367 31 021 0	GELENK JOINT	5D11
K367 16 049 3	FEDERBUEGEL SPRING BOW	6K4	K367 31 022 0	HEBEL LEVER	5C11
K367 16 050 2	HUELSE BUSH		K367 31 023 3	FUSSSTANGE FOOT BAR	5E11
K367 16 052 3	POLSTER PADDING	9F8	K367 31 025 0	ZUGSTANGE PULL ROD	5C11
K367 16 053 0	ROLLE ROLLER	7B8	K367 31 026 0	GELENK JOINT	6K7
K367 16 056 3	SPINDEL SPINDLE	7B11	K367 31 027 0	ZUGSTANGE PULL ROD	5C11
K367 16 057 2	KLOBEN BLOCK		K367 31 028 0	SICHERUNGSBLECH PLATE	5D11 6K1 11C1 11J7
K367 16 058 3	STICHST GRIFF STITCH REG HAND	7C12	K367 31 031 3	OELSCHLAUCH OIL HOSE VORN	5B10 12A1
K367 16 060 0	SKALA SCALE	7C12	K367 31 033 0	BUCHSE BUSHING PORIT SB 8	6C7
K367 16 064 0	STOPFEN PLUG	5K6 7C1 7J1 11L2	K367 31 036 0	STOPFEN PLUG	6B10
K367 16 066 0	BOLZEN BOLT	6H4	K367 31 037 0	STOPFEN PLUG	5A10 11B1
K367 16 068 0	STIFT PIN SINT B 00	7B1	K367 31 038 0	BOLZEN BOLT	6D7
K367 16 069 0	BUCHSE BUSHING SINT B 00	7B11	K367 31 041 0	KLEMMSTUECK CLAMP PIECE	6B12 6D11
K367 16 074 0	GLEITSTEIN SLIDE STONE	7B11 11B3 11H9	K367 31 088 0	WELLE SHAFT	6C2
K367 16 075 0	DISTANZHUELSE DISTANCE SLEEVE PA 6 NATUR	7B11	K367 31 093 3	STELLRING ADJ RING	6D7
K367 24 004 0	DISTANZROLLE DISTANCE ROLLER	12D10	K367 31 098 0	KAPPE CAP	6A2 6C2
K367 25 002 0	SCHRAUBENDREHER SCREWDRIVER SW 2,5	10D8	K367 31 106 0	BUCHSE	6C8
K367 31 002 0	ZUGSTANGE PULL ROD	5B11	K367 31 110 3	LASCHE SHACKLE	6D5
K367 31 002 3	ZUGSTANGE	5K7	K367 31 113 0	BOLZEN BOLT	6C6
K367 31 003 0	BUCHSE BUSHING	5J7	K367 31 118 0	WELLE SHAFT	6B2
K367 31 015 3	STELLRING ADJ RING	5A11	K367 31 119 0	RAHMEN FRAME	6C4
K367 31 016 0	BOLZEN BOLT	6B10	K367 31 121 0	BLECH PLATE	6A5
K367 31 016 4	BOLZEN BOLT	6B10	K367 31 122 3	HEBEL LEVER	6B8
K367 31 018 0	SCHAUGLAS INSPECTIONGLASS	11A3	K367 31 124 0	KUGELBOLZEN BALL PIN	6B8
K367 31 019 0	BOLZEN BOLT	5C9 5E11 7B8	K367 33 002 0	EXZENTERSCHEIBE ECCENTR DISC	11D3 11K9
K367 31 019 4	DOCHTHALTER WICK HOLDER	5C9	K367 33 004 4	OELVERTEILER OIL DISTRIBUTOR VA	11E5 11L10
			K367 33 005 3	KULISSE CRANK VA	11B3 11H9

Teile-Nr.	Benennung	Bildtafel	Teile-Nr.	Benennung	Bildtafel
K367 33 007 0	KLEMMKLOBEN BLOCK	11B2 11H8	K367 33 084 0	KLOBEN BLOCK	12C8
K367 33 008 0	BUCHSE BUSHING	8E8 8E10 11C2 11J8		AE,VA,VS	
K367 33 011 0	ZUGSTANGE PULL ROD	11C1 11J7	K367 33 085 0	BOLZEN BOLT	12C6
K367 33 012 3	BOLZEN BOLT	11C1 11J7 11D2 11K8	K367 33 092 0	SCHUTZBLECH GUARD PLATE	11B2 11H8 12A3
K367 33 013 3	BOLZEN BOLT VA/VS	11B3 11H9	K367 33 169 3	LAGERPLATTE BEARING PLATE	12D8
K367 33 015 0	BUCHSE BUSHING VA	11D2 11K8	K367 33 170 0	BOLZEN BOLT	12D10 12C8
K367 33 018 3	BOLZEN BOLT VA/VS	11B7 11H11	K381 11 004 3	RAENDELMUTTER KNURLED NUT	2B12 3B11 4B12
K367 33 019 0	KLOBEN	11B6	K381 11 018 0	FADENSP.FEDER	4E8
K367 33 025 0	SCHWENKHEBEL PIVOT LEVER VA/VF	11C5 11J10	K396 11 104 0	GARNR.TELLER ø110	10H2
K367 33 025 4	SCHWENKHEBEL PIVOT LEVER VA	11C5 11J10	K396 11 105 0	ROLLENSTIFT ROLLER PIN	10B11 10H2 10J2
K367 33 026 0	BOLZEN BOLT VA/VS	11C5 11J10	K396 11 132 0	SCHEIBE DISC D150	10K2
K367 33 027 0	SCHRAUBE SCREW VA/VS	11B5 11J11	K396 12 016 0	LENKERBOLZEN	5H3
K367 33 028 0	SCHALTHABEL LEVER VA/VS	11A5	K396 13 001 3	KNIEPLATTE	9H3
K367 33 031 0	ROHR PIPE AE/VA/VS	11E3 11L9	K396 14 005 0	DICHTSCHEIBE GASKET	1D2
K367 33 032 0	DREHFEDER SPRING VA/VS	11A7	K467 10 009 0	ABDECKBLECH COVER PLATE	1A2 1F9
K367 33 033 0	DREHFEDER SPRING VA/VF	11D3	K467 10 036 0	STUETZFEDER	12D5
K367 33 035 0	MUTTER NUT VA/VF	11C5 11J11	K467 10 040 0	OELFILZ OIL FELT	1C1
K367 33 037 0	SCHEIBE DISC VA/VS	11C6	K467 10 041 0	OELFILZ OIL FELT	12C1
K367 33 038 0	ROHRHALTER PIPE BRACKET AE/VA/VS	11E3 11L9	K467 11 022 0	SPANNSCHEIBE TENSION WASHER	2B11 3B10
K367 33 039 0	FEDERBLECH SPRING PLATE RE.	11C6	K467 15 014 0	ZAHNRIEMEN BELT 285L 5/8	7H12
K367 33 077 3	LAGER BEARING VA,AE,VS	11B6	K467 16 023 0	STOPFEN PLUG	
			K477 10 001 0	ARM ARM	1D5
			K477 10 002 4	ARMWELLE ARM SHAFT	5B3
			K477 10 003 3	ARMDECKEL ARM COVER	1D9
			K477 10 004 3	KOPFDECKEL HEAD COVER	1C1
			K477 10 006 0	BUCHSE BUSHING	1C8 1D8
			K477 10 007 0	BOLZEN BOLT	1C7 1D7 1F7
			K477 10 008 0	ARMDECKEL ARM COVER	2C12 3C11 4E9
			K477 10 008 4	ARMDECKEL ARM COVER RE	2D12

Teile-Nr.	Benennung	Bildtafel	Teile-Nr.	Benennung	Bildtafel
K477 10 009 4	ARMDECKEL	3D11	K477 11 023 0	STANGE	6H6
K477 10 013 3	HALTER HOLDER	12E5		ROD	
K477 10 014 4	RIEMENSCHUTZ BELT GUARD UNT.	9C8	K477 11 024 3	HEBEL LEVER	6H6
K477 10 016 0	RIEMENSCHUTZ BELT GUARD HI.	9A8	K477 11 025 0	FADENFUEHRUNG THREAD GUIDE	4D5
K477 10 017 4	ARMDECKEL ARM COVER	1C9	K477 11 025 3	FADENFUEHRUNG THREAD GUIDE	2C6
K477 10 021 0	ARM ARM	1E5	K477 11 026 0	FADENFHRG BLECH THREAD PLATE	2K9 3K9 4K10
K477 10 023 0	FEDERBUEGEL SPRING BOW	12B1	K477 11 026 3	FADENF.BLECH	2K9
K477 10 024 0	ARMDECKEL ARM COVER	1E9 1G9 11G8	K477 11 027 0	FADENFUEHRUNG THREAD GUIDE	2K5 3K5
K477 10 024 4	ARMDECKEL ARM COVER	1E9 1G8		1-2-NADEL	
K477 10 025 0	RIEMENSCHUTZ,VO VO.	9B9	K477 11 027 4	FADENFUEHRUNG THREAD GUIDE	2L7
K477 10 028 4	ARMDECKEL K	4E7		1-NADEL	
K477 11 001 0	PLATTE PLATE	2J11 3J11	K477 11 028 3	WELLE SHAFT	2K5 3K5 4K5
K477 11 003 3	ROHR PIPE	2G9 2L6 3G10	K477 11 030 0	WINKEL ANGLE	2K7 3K7
K477 11 004 3	ROHR	3G10	K477 11 032 0	DREHFEDER SPRING	2K7 3K7 4K7
K477 11 005 3	ROHR	3E11	K477 11 033 0	KLOBEN BLOCK	3L6 4L6
K477 11 006 3	ROHR	3E11	K477 11 034 0	OESE EYELET	2C2 3C2 5F2
K477 11 008 3	FADENZIEHER THREADPULLER KURZ	9K8	K477 11 035 4	FADENSPANNUNG K THREAD TENSION	2K11 3J10 3K11
K477 11 009 0	BOLZEN BOLT	2J11 3J11 4J12		UNTEN	
K477 11 010 0	SCHEIBE DISC	2K11 3K11 4J12	K477 11 036 4	FADENSPANNUNG THREAD TENSION	2B12 3B11 4B12
K477 11 011 0	MUTTER NUT	2K11 3K11 4J12		OBEN	
K477 11 012 3	ROHR	2B9 3B9	K477 11 037 3	FADENF.BLECH	3C11
K477 11 013 0	FADENF.BLECH	2C12	K477 11 038 3	FADENFUHRUNG	3C6
K477 11 014 0	FADENHEB SCHUTZ PROTECTOR	2D2 2D4 3D2 3D4	K477 11 039 3	FADENF.BLECH	3K9
K477 11 015 3	FADENHEBEL	2C2 3C2 5F2	K477 11 044 3	FADENFUHRUNG	30B9 30B12 30E7
K477 11 015 4	FADENHEBEL THREADLEVER	2C3 3C4	K477 11 046 0	WINKEL	3L7 4C7
K477 11 016 0	KLOBEN BLOCK	2C2 3C2 4B2 5F2	K477 11 046 4	FADENFUHRUNG	3L7
K477 11 018 3	WELLE SHAFT	2D9 3D8	K477 11 048 0	PLATTE	4E8
K477 11 019 3	FADENFHRG BLECH THREAD PLATE	2G2 30A5	K477 11 049 0	OESE	4K12
K477 11 020 3	KLOBEN BLOCK	2D10 3D10	K477 11 051 0	ROHR	4F11
K477 11 021 0	DREHFEDER SPRING	2D9 3D8	K477 11 052 0	PLATTE	4H12
K477 11 022 0	STOESSEL TAPPET	6H6	K477 11 052 4	SPANNPLATTE	4K12
			K477 11 053 0	HALTER	4E9
			K477 11 054 0	LEISTE	4D11
			K477 11 055 0	STANGE	4D7
			K477 11 056 0	KLOBEN	4D8
			K477 11 057 0	LAGERBOCK	4C8
			K477 11 058 0	HALTER	4H12
			K477 11 059 0	SCHUTZBLECH	4B7
			K477 11 060 0	SPANNUNGSTRAEGER	4B8
			K477 11 061 0	SEITENBLECH	4D11
			K477 11 062 0	AUSLOESEHEBEL	4C8
			K477 11 063 0	WINKELBLECH	4E11
			K477 11 064 0	FADENFUHRUNG	4J4 4L9

Teile-Nr.	Benennung	Bildtafel	Teile-Nr.	Benennung	Bildtafel
K477 11 064 3	FADENFÜHRUNG	4J4 4L9	K477 13 003 0	STANGE ROD	6H1
K477 11 065 0	STREBE	10K10	K477 13 003 4	FEDERFUEHRUNG GUIDE	6G1
K477 11 066 0	STIFT PIN	10B11	K477 13 004 0	HEBEL	6J5
K477 11 067 0	FADENH.SCHUTZ	4D2	K477 13 005 0	LAGER BEARING	6L5
K477 11 068 0	FADENHEBEL	4B2	K477 13 005 4	LAGER BEARING	6M6
K477 11 068 4	FADENHEBEL	4B2	K477 13 006 0	HEBEL LEVER	6L5
K477 11 069 0	STAENDER	10H10	K477 13 007 0	BUCHSE BUSHING	1B9 1D9
K477 11 070 0	STAENDER	10H10	K477 13 008 0	BOLZEN BOLT	1C7 1D7
K477 11 070 4	GARNSTAENDERKPL YARN SUPP CPL	10K9	K477 13 009 0	BLATTFEDER LEAF SPRING	5J9
K477 11 071 0	WINKEL	10H10	K477 13 010 0	BOLZEN BOLT	5G10
K477 11 072 0	WINKEL	10K10	K477 13 010 3	HEBEL LEVER	5G10
K477 11 073 0	LEISTE REGLET	10C9	K477 13 020 0	DREHFEDER SPRING	9G3
K477 11 073 4	GARNHALTER KPL YARNHOLDER CPL	10D8	K477 13 021 0	LAGERBOCK PILLOW BLOCK	9G2
K477 11 074 0	FADENFUEHRUNG THREAD GUIDE	10B8	K477 13 022 0	BOLZEN BOLT	9F1
K477 11 075 0	FADENFÜHRUNG	4D5	K477 13 023 3	HEBEL LEVER	9F1
K477 11 075 3	FADENFÜHRUNG	4D5	K477 13 026 0	ANSCHLAG GUIDE	9G3
K477 11 076 0	UNTERLAGE	30E11 30K5	K477 13 027 3	WELLE SHAFT	9G4
K477 11 077 0	ROHR PIPE	4B8 4D11 10B11	K477 13 028 3	KLOBEN BLOCK	9F1
K477 11 078 4	FADENFÜHRUNG	3L7 4L5	K477 13 029 0	GABELHEBEL FORK LEVER	6J1
K477 11 079 0	UNTERLAGE	4D2	K477 13 030 0	LAGERBOCK PILLOW BLOCK	6L10
K477 11 080 3	FADENF.BLECH	3K9 4K10	K477 13 031 0	BOLZEN BOLT	6L11
K477 11 081 3	FADENFUEHRUNG	30D11 30K5	K477 13 032 0	BLECH PLATE	6K9
K477 11 082 4	ZUSATZT.K ZUR E 1	30D7	K477 14 001 0	GRUNDPLATTE BASE PLATE	1F5
K477 11 083 4	ZUSATZT.K ZUR E 1	30F9	K477 14 002 0	DICHTUNG GASKET	1D5
K477 11 084 4	ZUSATZT.K ZUR E 1	30F12	K477 14 003 3	DECKEL	1D3
K477 11 085 4	ZUSATZT.K ZUR E 1	30H7 30M7	K477 14 005 0	APPARATESCHIEBE	1E1 30J2
K477 11 086 3	FADENZIEHER THREADPULLER	10E8	K477 14 005 4	SCHIEBER SLIDE	1E1 30J2
K477 12 001 4	SCHWINGE	5J2	K477 14 006 0	STANGE ROD	1F1
K477 12 002 3	STELLRING ADJ RING	5G3	K477 14 007 0	T-STUECK T PIECE	12E3
K477 12 003 0	BUCHSE BUSHING	5G3	K477 14 008 0	EINSATZ INSERT	1C3
K477 12 005 3	NADELSTG.GELENK	5C2			
K477 12 006 0	BOLZEN BOLT	5B2			
K477 12 007 0	GLEITFUEHRUNG SLIDE GUIDE	5F1			
K477 12 008 0	FADENOESE THREAD LOOP	2F4 5K2 30B2			
K477 12 009 0	NADELSTANGE NEEDLE BAR	2F4			
K477 12 009 4	NADELSTANGE NEEDLE BAR	2F4			
K477 12 012 4	NADEL SCHWINGE K	5J2			
K477 12 013 0	STOPFEN	5J2			
K477 13 001 0	WELLE SHAFT	6J3			
K477 13 002 0	BOLZEN BOLT	6G2			

Teile-Nr.	Benennung	Bildtafel	Teile-Nr.	Benennung	Bildtafel
K477 14 009 0	OELFANGBLECH OIL DRIP SHEET	1E5	K477 15 038 3	ZAHNRIEMENRAD BELT PULLEY	7J12 12C3
K477 14 010 0	WINKEL ANGLE	1E4	K477 15 039 3	ZAHNRIEMENRAD BELT PULLEY	5C5
K477 14 011 4	PLATTE	30K4 30M2	K477 15 040 0	WELLE SHAFT	7G8
K477 14 013 4	PLATTE PLATE	1F1	K477 15 041 0	SCHRAUBENRAD HELICAL WHEEL	8K7
K477 14 014 0	PLATTE PLATE	1E1	K477 15 043 0	SCHEIBE DISC	8E7
K477 15 001 3	HEBEL LEVER	8H5	K477 15 046 3	STELLRING ADJ RING	7C2 7J3 8B2
K477 15 002 0	LASCHE SHACKLE	8F4	K477 15 047 0	WELLE SHAFT	8F11
K477 15 013 0	BOLZEN BOLT	7D5	K477 15 048 3	FADENGEBERKURVE	8H12
K477 15 015 3	EXZENTER ECCENTRIC	8E10	K477 15 049 0	SPREIZFINGER SPREADER FINGER	2G4
K477 15 016 0	ZUGSTANGE PULL ROD	8F11	K477 15 050 3	LAGERDECKEL BEARING CAP	8G12
K477 15 016 4	ZUGSTANGE PULL ROD	8F11	K477 15 051 3	GREIFERTRAEGER HOOK SUPPORT	2J2
K477 15 017 0	ZUGSTANGE PULL ROD	8FG	K477 15 052 0	FADENFUEHRUNG THREAD GUIDE	2J3 8B4
K477 15 018 0	BOLZEN BOLT	8F11 8G9 8E8	K477 15 053 0	GREIFER HOOK	2H2 3G3 4H3
K477 15 019 0	HEBEL LEVER	8G9	K477 15 054 0	DREHFEDER SPRING	8B5
K477 15 020 0	BOLZEN BOLT	8G9	K477 15 055 0	DRUCKFEDER PRESSURE SPRING	8B1
K477 15 022 0	FUEHRUNG GUIDE	8H10	K477 15 057 3	KLEMMHEBEL CLAMPING LEVER	8C4
K477 15 023 0	WELLE SHAFT	8F7	K477 15 060 3	WELLE SHAFT	8C4
K477 15 025 3	SPREIZERSTANGE SPREADER ROD	2H4	K477 15 060 4	WELLE K	8D5
K477 15 026 0	BLATTFEDER	30H5	K477 15 061 0	BOLZEN BOLT	8D5
K477 15 027 0	LASCHE	30H7	K477 15 062 0	SCHALTSTANGE SWITCH ROD	8B1
K477 15 028 0	PLATTE	30J5	K477 15 062 4	SCHALTSTANGE	8D5
K477 15 029 3	HEBEL LEVER	8F8	K477 15 063 0	GEWINDEBUCHSE THREADED BUSH	8C1
K477 15 030 0	DECKEL COVER	8C11	K477 15 064 3	KNOPF BUTTON	8B1
K477 15 031 0	KOERPER BODY	8B11	K477 15 065 0	HALTER HOLDER	8B5
K477 15 031 4	OELPUMPE OIL PUMP	8D11	K477 15 067 0	SCHEIBE DISC	5C5
K477 15 032 0	BOLZEN BOLT	8C11	K477 15 068 0	NADELSCHUTZ NEEDLE PROTECT	2H2 3H4 4H3
K477 15 033 4	GETRIEBE KPL GEAR CPL GETR	8C11	K477 15 069 0	DISTANZHUELSE DISTANCE SLEEVE	8C9
K477 15 034 3	STIRNRAD WHEEL	8B10	K477 15 070 0	AUFKLEBER LABEL	9J1
K477 15 035 0	DUESE NOZZLE	8B11			
K477 15 036 0	BUCHSE BUSHING	8F8			

Teile-Nr.	Benennung	Bildtafel	Teile-Nr.	Benennung	Bildtafel
K477 15 071 3	BEHAELTER CONTAINER	9J1	K477 16 019 0	HUBEXZENTER STROKECAM	7G7
K477 15 072 0	WINKEL ANGLE	9J3	K477 16 020 0	STELLWELLE	7E7
K477 15 073 0	SCHLAUCHTUELLE HOSE SOCKET	12E3	K477 16 023 0	BUCHSE SINT-B50	7C2 7B4 7B5 7E11 7J3 8C3 8B5
K477 15 074 0	BUCHSE BUSHING	8E9	K477 20 014 0	UNTERMESSER LOWER KNIFE HSS DMO5	9E10
K477 15 076 0	LAGER BEARING	7J7	K477 22 002 0	KLOBEN	30M2
K477 15 079 3	STELLRING ADJ RING	7J7 8K7	K477 22 202 0	DRUECKERFUSS	30C8 30C11
K477 15 080 3	STELLRING ADJ RING	8E9 9J7	K477 22 204 3	DRUECKERFUSS	30C8 30C11
K477 15 081 0	SCHRAUBENRAD HELICAL WHEEL GETRIEBEN	8K8	K477 22 242 0	HALTER	30B8 30B11
K477 15 081 4	SCHRAUBENRAEDER	8K8	K477 22 243 0	HALTER	30B9 30B12
K477 15 082 0	SCHRAUBENRAD	8K9	K477 22 244 3	FINGERSCHUTZ	30B9 30B12
K477 15 082 4	SCHRAUBENRAD K	8K9	K477 22 273 3	FINGERSCHUTZ	30G5
K477 15 083 0	SCHRAUBENRAD	8K9	K477 22 274 3	FINGERSCHUTZ	30F7
K477 15 083 4	SCHRAUBENRAD K	8K9	K477 22 275 0	HALTER	30F5
K477 15 085 3	KLOBEN BLOCK	8A3	K477 22 276 0	HALTER	30F7
K477 15 100 4	GETRIEBE	8H4	K477 24 001 3	HEBEL	30L4
K477 16 001 4	STELLWELLE FUER SPREIZER	7E7	K477 24 002 0	KLOBEN	30M2
K477 16 002 0	ZUGSTANGE PULL ROD	7J1	K477 24 004 0	BOLZEN	30L4
K477 16 003 0	BOLZEN BOLT	7H2	K477 24 005 0	BOLZEN	30L4
K477 16 004 0	BOLZEN BOLT	7B3	K477 24 006 0	KLEMMSTUECK	30L2
K477 16 006 3	HUBWELLE STROKESHAFT	7K1	K477 24 007 3	ZUGSTANGE	30L2
K477 16 006 4	HUBWELLE STROKESHAFT	7K1	K477 25 001 3	PUFFER BUFFER	9E2
K477 16 007 3	GABELHEBEL	7C3	K477 25 002 0	EINSTELLSTIFT GAUGE PIN	9F8
K477 16 008 0	ZUGSTANGE PULL ROD	7D5	K477 25 008 0	OELFANGSCHALE OIL DRIP PAN	9D2
K477 16 009 3	TRANSP.TRAEGER	7C3	K477 25 011 3	SCHUTZBLECH GUARD PLATE	9H8
K477 16 009 4	TRANSP TRAEGER FEED CARRIER	7D5	K477 25 013 4	TEILESATZ PART SET	9H5
K477 16 010 4	GABEL FORK	7B8	K477 25 016 0	GARNTELLER YARN DISC D150	10B10 10K2
K477 16 011 3	WELLE SHAFT	7C5	K477 25 019 4	GESTELLBAUSATZ	9D11
K477 16 012 0	WELLE SHAFT	7C8 7C11	K477 25 038 4	BEIPACK 5-7 NADEL AL,NT	10C5
K477 16 013 0	BUCHSE BUSHING	7C3	K477 25 039 4	BEIPACK 8-10 NADEL AL,NT	10D5
K477 16 014 0	HEBEL LEVER	7G11	K477 31 001 3	HEBEL LEVER	6B2 6D2
K477 16 015 4	ZUGSTANGE KPL PULL ROD CPL	7K8	K477 31 001 4	WELLE SHAFT	6D2
K477 16 018 0	BUCHSE BUSHING	7J4	K477 31 002 3	KLOBEN BLOCK	6A9
			K477 31 004 3	EXZENTER ECCENTRIC	6D10
			K477 31 004 4	EXZENTER ECCENTRIC	6E12
			K477 31 005 3	KLOBEN BLOCK	5K6
			K477 31 005 4	HEBEL LEVER	5K7
			K477 31 006 3	BUCHSE BUSHING	6D9

Teile-Nr.	Benennung	Bildtafel	Teile-Nr.	Benennung	Bildtafel
K477 31 007 3	OELROHR OIL PIPE	6C9	K477 33 025 0	KLOBEN BLOCK	12C6
K477 31 008 3	EXZENTER ECCENTRIC	6E7	K477 33 027 0	ABDECKBLECH COVER PLATE	11C8
K477 31 009 0	WELLE SHAFT	6C8	K477 33 028 0	ABDECKBLECH COVER PLATE	11G3 11L2
K477 31 010 0	BOLZEN BOLT	6C3	K477 33 029 3	STELLRING ADJ RING	11B4 11H10
K477 31 011 0	BLECH PLATE	6C6	K477 33 031 3	KLINKE	11C6
K477 31 013 4	WELLE KPL SHAFT CPL	6C2	K477 33 032 3	LAGERARM BEARING ARM	12B8
K477 31 014 3	OELROHR KPL OIL PIPE CPL	6B7	K477 35 001 3	BUEGEL BOW	9F3
K477 31 016 0	SCHLAUCH HOSE 140 MM	6C6	K477 35 121 0	LASCHE	11E11
K477 33 004 3	ZUGSTANGE PULL ROD	11D5 11K10	K477 48 008 4	KABEL CABLE MAGNETVENTIL	9D12
K477 33 004 4	EXZENTER	11D3	K477 48 026 4	TASTER+SCHALTER RSP/VP	11H4
K477 33 005 3	WELLE SHAFT	11B2 11J8	K568 33 010 0	BUCHSE BUSHING	6H1
K477 33 006 0	BOLZEN BOLT	11E3 11L9	K699 97 910 0	SCHLAUCH 2,5 LWX1	5B10 5H1 5J7 6B4 6B5 6C9 6B10 6A7 6E7 7B2 7H2 9J2 10L7 11B1 11H7 12B1 12C2 12A4 12D5
K477 33 007 0	MESSERSTANGE KNIFE BAR	11D2 11K8	K699 97 910 3	SCHLAUCH 5 LWX1	9J2 10L7
K477 33 008 0	ZUGSTANGE PULL ROD	11B3 11E9	K699 97 910 4	SCHLAUCH 5 LWX1	5C9 12C2 12C5 12D5 12E5
K477 33 010 3	SCHALTNocken CAM	11B6	K699 97 911 0	SCHLAUCH 6 LWX1	9H1 9K6 10L7 12E3
K477 33 011 0	LAGERBOCK PILLOW BLOCK	11F5 11M10	K699 97 940 0	SCHLAUCH 2,7 LWX0,65	8C9 9D10 9H1 9K6 10L7 10H12 12E1
K477 33 012 0	BOLZEN BOLT	11E3 11L9	K699 98 925 0	RUNDSCHNUR RD3	1C1
K477 33 013 0	BUEGEL BOW	11C6	K699 99 158 0	OELDOCHT RD 1,5 NR.2050	5A10 5C9 5J7 6B4 6K1 6L1 6B10 6D7 11B1 11H7 12A1 12B6
K477 33 014 0	LAGERBOCK PILLOW BLOCK	11F9	K699 99 158 1	OELDOCHT RD2 2006/2MM	5H1 6A7 6C9 7B2 7H2
K477 33 015 0	WINKEL ANGLE	11F9	K699 99 158 7	OELDOCHT RD5 NR.2210	7H2
K477 33 016 3	HEBEL LEVER	11H11	K767 10 002 4	LAGERHUELSE HI.	5C6
K477 33 017 0	KLOBEN BLOCK	11G11	K767 10 004 4	LAGERHUELSE MIT.	5C4
K477 33 018 0	ANSCHLAG GUIDE	11J11	K767 48 006 0	MESSERCRIMPKONT EINZELTEIL V.BAND	11H2
K477 33 019 0	ZUGFEDER SPRING	11E9	K893 06 716 7	SCHRAUBE SCREW M4X10 9 S MN 28 K	5C1
K477 33 020 0	ABDECKHAUBE COVER	11E11			
K477 33 021 0	MESSERHALTER	12C8			
K477 33 022 0	UNTERLAGE BASE	12D8			
K477 33 023 0	GEWINDEPLATTE THREADED PLATE	12D8			
K477 33 024 0	OBERMESSER UPPER KNIFE	9E10 12D6			

Teile-Nr.	Benennung	Bildtafel	Teile-Nr.	Benennung	Bildtafel
K894 44 036 8	ZAHNSCHEIBE TOOTHED WASHER A 4,3	8B5 11L2	K990 24 016 9	LUPOLENSTOPFEN	11A2 11H8
K894 45 034 8	FAECHERSCHEIBE A3,2	30G7 30M6	K990 28 008 1	PLASTIKBAND,SCO 19 MM BREIT SCOTCH	12B4
K894 45 036 8	FAECHERSCHEIBE DISC A4,3	4B7 4D7 4D8 4D11	K990 42 005 5	DOCHT WICK 12-FAEDIG	12C2 12D5
K894 45 037 8	FAECHERSCHEIBE DISC A5,3	5A7 5D7 6C6 12B1	K990 49 012 8	PINZETTE TWEEZERS GEBOGEN 3884-M/150	9K8
K894 45 038 8	FAECHERSCHEIBE DISC A6,4	10C8 10C11	K990 49 037 1	LOCTITE IS-460	2L11 9E6
K894 45 040 8	FAECHERSCHEIBE DISC A8,4	10K9	K990 80 024 2	FLACHBEUTEL,0,0 90X120X0,05	11J4
K894 45 136 8	STERNFEDER SPRING X23 X0,9	6D12	K990 81 003 8	KASTEN BOX	9L8
K894 57 222 0	ZYL.BLECHSCHR. 3,5 X 13	11A2 11H8	K990 81 010 1	NAEHM OEL 250GR OIL 250 GRAMS 250GR.E.SP-NK10	9M7
K894 58 243 0	SENKSCRAUBE SCREW B4,2X16	12B5 12C5	K991 65 000 1	KEGELST.FEDER	2J11 4J12
K894 70 073 8	FEDERRING SPRING RING 5	7D7	K992 01 393 7	MUTTER NUT NR.80	10B7
K894 70 075 8	FEDERRING SPRING RING 8	5B8	K992 02 376 0	SCHRAUBE SCREW M6X12,4	11A3 11D3 11F11 11H9
K895 36 194 0	ZYL STIFT CYLIND PIN 8 M6X32	6M5 9F1	K992 02 380 0	SCHRAUBE SCREW M6X12	7D9
K895 36 594 0	STIFT PIN 5 M6X 32	6H1	K992 02 389 0	SENKSCRAUBE SCREW M4X9	1D2 30F2
K907 01 031 3	TRAEGER CARRIER	9D1	K992 02 437 0	SCHRAUBE SCREW	7C4 30F2
K971 43 019 0	SCHEIBE DISC	1F5	K992 02 438 0	GEWINDESTIFT THREADED PIN	8H4
K973 46 189 0	GEWINDEPLATTE THREADED PLATE	5J9	K992 02 441 0	SCHRAUBE SCREW M2,5X3,3	2F4 5L2 30C2
K973 46 259 0	ACHSE AXLE	11F9	K992 02 442 0	ZYL.SCHR.	30K2
K990 24 005 7	MUFFE BUSHING B PG 11	10K3	K993 02 118 0	ZYL.STIFT CYLIND PIN 5 M6X16	1F1 11F3 11M9
K990 24 016 0	VERSCHL STOPFEN PLUG PG 11 GRAU	1B7	K993 03 092 7	SENKSCRAUBE SCREW M3X4 4.8 VZI	
K990 24 016 5	STOPFEN PLUG TL-4-143	1A3	K993 03 135 7	SENKSCRAUBE SCREW M4X8	12D6
K990 24 016 6	STOPFEN PLUG TL-4-163	11D9 1L5	K993 03 156 7	SENKSCRAUBE SCREW M5X10	2J11 3J11 4K11
			K993 03 175 0	SENKSCHR. M6X8	9F5
			K993 03 210 7	SCHRAUBE SCREW M8X60	9D1 9D5 10H10
			K993 03 765 7	SENKSCRAUBE SCREW M4X8	2K9 3K9 4J10

Teile-Nr.	Benennung	Bildtafel	Teile-Nr.	Benennung	Bildtafel
K993 03 766 0	SENKCHR. M4X10	5H2	K993 19 036 7	SCHEIBE DISC 4,3	1A7 2K3 4D9 8C9 11D5 12A7 30B7 30E12 30K7
K993 06 092 7	SCHRAUBE SCREW M3X4	1E1 1E4 2K7 3K7 30J2	K993 19 037 7	SCHEIBE B5,3	30L4
K993 06 095 0	ZYL.SCHR. M3X8	11D3 11K9	K993 19 038 7	SCHEIBE DISC B6,4	6J11 9F5 9E2 9B7 9C7 9G2 9K3 10D9 11K10
K993 06 095 7	ZYL.SCHR. M3X8	4D8	K993 19 040 7	SCHEIBE DISC B8,4	9D2 9D5 9E5
K993 06 098 7	ZYL.SCHR. M3X16	30H5	K993 19 046 7	SCHEIBE DISC B19	10K3 10L3
K993 06 132 7	SCHRAUBE SCREW M4X4	5B9 5D11 11C1 11J7	K993 30 036 7	SCHEIBE DISC 4,3	5H2
K993 06 134 0	ZYL.SCHR. M4X6	1B9	K993 30 037 0	SCHEIBE DISC 5,3	8A3 8C2
K993 06 135 0	ZYL.SCHR. M4X8	2C3 3C3 8B3 5F2 7D9	K993 34 056 7	MUTTER NUT M4	1B9 8C1 8B5 11F9
K993 06 135 7	SCHRAUBE SCREW M4X8	11E11	K993 34 058 0	6KT.MUTTER M6	6K11
K993 06 137 7	SCHRAUBE SCREW M4X12		K993 34 058 7	MUTTER NUT M6	6L6 6K6
K993 06 154 0	ZYL.SCHR. M5X6	6J3 6H4	K993 43 121 7	SCHRAUBE SCREW M8X16	9H3
K993 06 154 7	SCHRAUBE SCREW M5X6	7D11 7B10 7C8	K993 52 093 0	GEWINDESTIFT THREADED PIN M4X4	2D10 3D10 11B4 11H10
K993 06 155 7	SCHRAUBE SCREW M5X8 VZI	5B11 12B1	K993 52 094 0	GEWINDESTIFT THREADED PIN M4X5	6D9
K993 06 177 7	SCHRAUBE SCREW M6X12	9A7 9B7 9K3	K993 52 103 0	GEWINDESTIFT THREADED PIN M5X4	11B4 11H9
K993 06 673 7	ZYL.SCHR. M3X5	4E2	K993 52 105 0	GEW.STIFT M5X6	30M4
K993 07 082 7	FL.KOPFSCHR. M3X4	30G2	K993 52 114 0	GEWINDESTIFT THREADED PIN M6X5	6B10
K993 08 701 8	SCHRAUBE SCREW M4X8 MLS	1F9 2B9 2C12 2D2 2D4 2D6 2F3 2K3 2K5 2L6 3B9 3C11 3D2 3D4 3D6 3L5 3L6 4B7 4C5 4D2 4K9 4L4 4M6 11L2 11L5 30A7 30B7 30B9 30E9 30E7 9G8	K993 52 117 0	GEWINDESTIFT THREADED PIN M6X10	
K993 15 095 7	HOLZSCHRAUBE WOOD SCREW 3,5X20		K993 52 157 8	GEWINDESTIFT THREADED PIN M10X10	7D9
K993 19 034 7	SCHEIBE DISC 3,2	4D8 4E2 11D3 11L9 12C6 12C6 30J2	K993 90 070 0	SCHRAUBENDREHER SCREWDRIIVER F.I.6KT SW 3	9J8
K993 19 036 0	SCHEIBE DISC 4,3	2C2 2K5 2L6 3C2 3K5 3L6 4B2 4L4 4L6 5F2 6H4 7B8 8B5 11D3 11K9	K993 90 400 8	SCHRAUBENDREHER SCREWDRIIVER F.I.6KT.SW 1,5 X40	9J8

Teile-Nr.	Benennung	Bildtafel	Teile-Nr.	Benennung	Bildtafel
K993 91 059 6	ZYL.SCHR. M3X4	4C5 4D8	K993 91 124 8	SCHRAUBE SCREW M6X16	5K6 5G10 6B9 6J11 9E5
K993 91 061 8	SCHRAUBE SCREW M3X6	12D6 30B8 30B11 30F5	K993 91 125 8	ZYL.SCHR. M6X18	6B2 6D2
K993 91 063 8	SCHRAUBE SCREW M3X10	2L7 3L7 4D8 4L7 11B2 11J8 11K9 30B2	K993 91 126 8	ZYL.SCHR. M6X20	5G5 6B8 6D5 7C12
K993 91 064 8	SCHRAUBE SCREW M3X12	12B6	K993 91 130 8	SCHRAUBE SCREW M6X35	9D2
K993 91 068 8	ZYL.SCHR. M3X10	30B2	K993 91 131 8	ZYL.SCHR. M6X40	6K11
K993 91 080 7	SCHRAUBE SCREW M4X6	11D5 11K10	K993 91 146 7	SCHRAUBE SCREW M8X20	9D2
K993 91 081 8	ZYL.SCHR. M4X8	4B7 4D7 4D11 7B8 11D3 11B6 30C2	K993 91 146 8	ZYL.SCHR. M8X20	9G1
K993 91 082 8	ZYL.SCHR. SCREW M4X10	4H10 5B5 6A5 8D10 8E8 30D2	K993 91 148 8	ZYL.SCHR. M8X25	5B8
K993 91 083 8	SCHRAUBE SCREW M4X12	2C2 3C2 4B2 4D11 5F2 8G10 11B6 11F9 30E2	K993 91 180 8	ZYL.SCHR. M10X35	1E5 1F5
K993 91 084 8	ZYL.SCHR. M4X16	2H4 2J2 2J3 4D8 8B4 8G1 12C8	K993 92 069 8	GEWINDESTIFT THREADED PIN M3X3	2F4 5L2 9K8 30B2
K993 91 086 8	ZYL.SCHR. M4X20	12A7 30D12 30K7	K993 92 070 8	GEWINDESTIFT THREADED PIN M3X4	2H2 3H4 4H2 4H12
K993 91 088 8	ZYL.SCHR. M4X25	4D9 8B9 12C6 12C8	K993 92 081 8	GEWINDESTIFT THREADED PIN M4X6	8H12 30C9 30C11 30C12 30G5 30G7
K993 91 089 8	ZYL.SCHR. M4X30	8B11	K993 92 085 8	GEWINDESTIFT THREADED PIN M4X16	4E11 6B12
K993 91 102 7	SCHRAUBE SCREW M5X10	6C6	K993 92 098 8	GEWINDESTIFT THREADED PIN M5X5	6D7 7C2 7C3 7J3 8B2 8B10 11E5
K993 91 102 8	SCHRAUBE SCREW M5X10	6C9 7B11 9B11 11B2 11H8	K993 92 099 8	GEW.STIFT M5X6 45H SCHWARZ	8E10
K993 91 103 8	ZYL.SCHR. M5X12	6B8 6M5 6K9	K993 92 100 8	GEWINDESTIFT THREADED PIN M5X8	1E4 6B4 8F5 8G1
K993 91 104 8	ZYL.SCHR. M5X16	5A7 5C7 6A9 7D7 8B1 11F5 11M10 11F9 12C4 30C5 30F8 30F11 30K5 30J5	K993 92 109 8	GEW.STIFT M6X6	6E7 7G7 7H7 7J7 8E9 8H9
K993 91 106 8	ZYL.SCHR. M5X20	7C3 12C10	K993 92 110 8	GEW.STIFT M6X8	1C6 5C4 5C6 6D12 7J10
K993 91 108 8	SCHRAUBE SCREW M5X25	2A10 2B9 3A9 3B8	K993 92 111 8	GEW.STIFT M6X10	5C7
K993 91 121 8	ZYL.SCHR. M6X8	8H9	K993 92 122 8	GEW.STIFT M8X12	1B5 6J1
K993 91 123 8	SCHRAUBE SCREW M6X12	6H6 6J5 9C7	K993 92 480 0	GEWINDESTIFT THREADED PIN M8X1X10	5C5 5G3 7H12
			K993 93 112 8	GEWINDESTIFT THREADED PIN M6X12	5C7
			K993 94 076 8	GEWINDESTIFT THREADED PIN M3X6	2H4

Teile-Nr.	Benennung	Bildtafel	Teile-Nr.	Benennung	Bildtafel
K993 94 111 8	GEWINDESTIFT THREADED PIN M6X10	6D11 6D12 11D3 11K9	K994 05 040 0	6KT.MUTTER M8	9E5 10J9
K993 95 070 8	GEW.STIFT M3X4	5C1	K994 08 006 7	MUTTER NUT M8-SELBSTS	9E5 9F1 10K10
K993 95 085 8	GEWINDESTIFT THREADED PIN M4X12	8H10	K994 25 071 0	SCHEIBE DISC 4	
K993 95 294 8	GEWINDESTIFT THREADED PIN LOLOK M5X10	6L2 11D1 11K7	K994 33 043 6	KERBNAGEL SLOT NAIL 2X6	7E12
K994 04 180 8	6KT.SCHR. M5X16	30L2	K994 38 023 8	SPANNHUELSE CLAMPING SLEEVE 1,5X8	8C2
K994 04 182 8	6KT.SCHR. M5X20	8G5	K994 38 032 8	SPANNHUELSE CLAMPING SLEEVE 2X6	2C9 3C8
K994 04 184 8	6KT.SCHR. M5X25	5G10	K994 38 063 8	SPANNHUELSE CLAMPING SLEEVE 3X8	6G1 6H1
K994 04 186 7	SCHRAUBE SCREW M5X30	11C4 11J10	K994 39 601 0	MUTTER NUT M4/SELBSTS	1A9 6B12 6D11
K994 04 209 7	SCHRAUBE SCREW M6X12	10C8 10C11	K994 46 070 8	SCHRAUBE SCREW M4X10	5F1
K994 04 210 7	SCHRAUBE SCREW M6X16	10C8 10C11	K994 46 100 8	ZYL.SCHR. M5X10	6J1
K994 04 212 8	6KT.SCHR. M6X20	8C4	K994 46 101 8	ZYL.SCHR. M5X12	7D4
K994 04 214 8	6KT.SCHR. M6X25	7E9	K994 46 102 8	ZYL.SCHR. M5X16	6B2 6D2 7D4 8A3
K994 04 281 7	SCHRAUBE SCREW M8X18	10K10	K994 46 110 8	SCHRAUBE SCREW M6X10	9E2
K994 04 281 8	SCHRAUBE SCREW M8X18	9D5	K994 46 111 8	ZYL.SCHR. M6X12	7G10 7J8
K994 04 282 7	SCHRAUBE SCREW M8X20		K994 46 121 8	ZYL.SCHR. M8X12	9G4
K994 04 294 7	SCHRAUBE SCREW M8X70 VZI	10M10	K994 46 146 8	SCHRAUBE SCREW M10X35	1G5
K994 04 294 8	6KT.SCHR. M8X70		K994 46 534 8	ZYL.SCHR.,UFK M5X12	1B1 1B7 1C1 1C2 1C7 1D1 1D7 5B3 6L1 30K4
K994 05 034 7	6KT.MUTTER M3	30H7	K994 53 022 0	NIET RIVET 3 X 7,0	9D2
K994 05 036 7	MUTTER NUT M4	1G7 4E11 6H4 6H6 8D5 8H12 11H11 11C6 11K2 12C6	K994 58 222 0	SENKBLECHSCHR. B3,5X13	12A2
K994 05 037 7	MUTTER NUT M5	5G10 9B8 30L2	K994 80 144 7	SCHEIBE DISC B4,3	1G7 8B11
K994 05 038 0	6KT.MUTTER M6	9F5	K994 80 145 0	SCHEIBE DISC B5,3	6C9
K994 05 038 7	MUTTER NUT M6	9G2 9J3 10C8 10C9 10C11			

Teile-Nr.	Benennung	Bildtafel	Teile-Nr.	Benennung	Bildtafel
K994 80 145 7	SCHEIBE DISC B5,3	9C8 11F9 30L2	K996 10 106 8	SPRENGRING SPRING RING SP47	5C3 5C6
K994 80 146 7	SCHEIBE DISC B6,4	9A7 9B7	K996 12 040 7	STELLRING ADJ RING A 8	
K994 80 148 0	SCHEIBE DISC B8,4		K996 13 137 0	KUGELKNOPF SPHERIC BUTTON C 32 M 8	11C6
K994 80 148 7	SCHEIBE DISC B8,4 VZI	9D1 9E1 9E5 10K10	K996 28 384 0	DICHTRING GASKET RING A 10X14	12E3
K995 34 061 7	MUTTER NUT PG11X9	10H3 10L3	K996 28 752 0	DICHTRING GASKET RING A 4X8	8G10
K995 42 021 8	SENKSCRAUBE SCREW M4X10	5J11 6J4	K996 28 757 0	DICHTRING GASKET RING A6,5X9,5 CU	8H9
K995 42 024 8	SENKSCRAUBE SCREW M4X20	11B6 11H11	K996 61 029 0	WINKELGELENK ANGLE A10	6J6 6L6
K996 01 081 8	SICHERGS RING CIRCLIP 5X0,6	8H2	K997 15 350 0	STECKHUELSE 6,3-1	9D12
K996 01 084 8	SICHERGS RING CIRCLIP 8X0,8	6L10 8G1 8H3 9F1	K997 70 089 4	LIY-LITZE 0,25GR	9C12
K996 01 096 8	SICHERGS RING CIRCLIP 20X1,2	5B6 5C4	K998 06 092 7	ZYL.SCHR. M3X4	4K7
K996 07 007 8	SICHERGSSCHEIBE SAFETY DISC 4	7B8 8F4 8H5	K998 68 027 8	SPANNRING CLAMPING RING 4	6J6
K996 07 008 8	SICHERGSSCHEIBE SAFETY DISC 5	1D7 1E7 1G7 2K5 3K5 11E9	K998 83 031 8	HALBMONDRING HALFMOONRING H 15 X1	7C2
K996 07 009 8	SICHERGSSCHEIBE SAFETY DISC 6	2C11 3C11	K998 85 087 0	SIMMERRING SEALING RING BA 8X18X5	8G12
K996 07 010 8	SICHERGSSCHEIBE SAFETY DISC 7	1B6 6G2 11A6 11C5 11K10 11G10	K998 85 226 0	SIMMERRING SEALING RING BA 12X22X4	7J11
K996 07 011 8	SICHERGSSCHEIBE SAFETY DISC 8	5J7 5K7	K998 85 780 0	SIMMERRING SEALING RING BA 20X47X7	7E8
K996 08 230 0	RI KUGELLAGER BALL BEARING 538292B	5B2	K998 86 068 0	O-RING RING 11X1,5	6A2 6C2
K996 08 295 0	RI KUGELLAGER BALL BEARING 8X22X7	8F12	K998 86 260 0	O-RING RING 30X2	8G10
K996 08 629 0	RI KUGELLAGER BALL BEARING 6204.2ZR	5B4	K998 86 400 0	RING RING 10	8F7
K996 08 699 0	KUGELLAGER BALLBEARING 6204.2ZRN	5C3 5C6	K998 86 401 0	O-RING RING 10,83X1,78	8F7
			K998 86 505 0	O-RING RING 8,3X2,4	8G1 8G9

Teile-Nr.	Benennung	Bildtafel	Teile-Nr.	Benennung	Bildtafel
K998 87 500 8	RING RING J 16 X1,0	8F5	K999 20 160 0	STECKHUELSE RECEPTACLE A2,8X1	9B12 11J4
K998 88 008 0	STUETZSCHEIBE SUPPORT DISC 8X 14X1,2	7H2 8F11 8G3 8G9 8H2	K999 20 175 1	KABELBAND CABLE TAPE SST1.5M-M	5C9
K998 88 011 0	STUETZSCHEIBE SUPPORT DISC 12X 18X1,2	7J10	K999 20 205 2	SCHRUMPF-SCHLAU	11L2
K998 88 058 0	PASS SCHEIBE WASHER 8X14X0,1	2C12 3C11 7B2 8H3 30M4	K999 20 216 4	SCHELLE CLAMP H2P	8C9
K998 88 108 0	PASS SCHEIBE WASHER 8X14X0,3	7A3 8H3	K999 20 233 3	SCHELLE,BEFESTI HIP	11L2
K998 88 158 0	PASS SCHEIBE WASHER 7X13X0,5	7H8	K999 20 240 5	TASTER,LEUCHTDR	11K2
K998 88 159 0	PASS SCHEIBE WASHER 9X15X0,5	7G11	K999 20 240 6	SCHALTER,LEUCHT LEUCHT 10E/1S	11K3
K998 88 162 0	PASS SCHEIBE WASHER 15X21X0,5	6C2	K999 20 240 7	DIODE,LEUCHT- GELB	11K3
K998 88 255 0	PASS SCHEIBE WASHER 8X14X0,2	7A2 8H3	K999 20 240 8	DRUCKHAUBE GELB	11L2
K998 88 505 0	PASZSCHEIBE 8X14X0,15		K999 20 240 9	DRUCKHAUBE GRUEN	11L5
K999 19 019 4	SCHARNIER HINGE 502Z/30	4E8	K999 20 241 0	STEUERLEITUNG CONTROL LEAD 5 X 0,14	11J2
K999 19 026 8	VERSCHLUSSKAPPE CAP	9H1	K999 21 070 6	GLEITLAGER	4D7
K999 20 081 8	KAPPE CAP 5423	11J2	K999 21 083 9	SINTERBUCHSE SINTERING BUSH 8 X12 X16	7B10
K999 20 089 0	KABELBAND CABLE TAPE 203MM LANG	9H1 9J3 9H8 12E1	K999 21 095 5	GLEITLAGER SLIDE BEAR 8X12X0,8	2C12 2D9 3C11 3D8
K999 20 097 1	DIODE DIODE 1N 4004	11J4	K999 22 044 1	STECKNIPPEL PLUG	9C11
K999 20 111 3	HUELSE BUSH B6 GLASKLAR	9C12	K999 22 051 9	VENTIL VALVE MANUELL- G1/8"	9B10
K999 20 115 4	BEF SCHELLE CLAMP 604-5	5B9 6A5	K999 22 062 7	ZYLINDER CYLINDER D25X25	11F11
K999 20 133 9	BEF SCHELLE CLAMP 604-6		K999 22 069 1	SCHALLDAEMPFER	11F11
K999 20 136 5	WUERGENIPPEL TWIST NIPPLE PG36	9D5	K999 22 070 0	SCHALLDAEMPFER SOUND ABSORBER R1/8"INNEN	9D11
K999 20 152 8	TUELLE NOZZLE HV1218	9A7	K999 22 070 3	VENTIL VALVE MAGNET-3/2	9D11
			K999 22 070 5	ANSCHLUSSPLATTE PLATE 1-FACH	9C11
			K999 22 071 0	VENTIL VALVE SAUG-	9K2 12D5
			K999 22 079 9	SCHALLDAEMPFER SOUND ABSORBER G 3/8"	9K2
			K999 23 011 8	DICHTRING GASKET RING G 5X9X2	8C1

Teile-Nr.	Benennung	Bildtafel	Teile-Nr.	Benennung	Bildtafel
K999 23 221 3	NADELHUELSE NEEDLE SOCKET HK 3016	6D10 11D5 11K10			
K999 23 351 8	DICHTRING GASKET RING G15X21X3 A	7B4 7B5 7J4 7K3 8A3			
K999 24 026 9	BLINDSTOPFEN BLIND PLUC G 1/8"				
K999 24 030 2	DOPPELNIPPEL DOUBLENIPPLE R1/8-R1/8"	9B10			
K999 24 038 5	VERSCHRAUBUNG COUPLING R 1/8"D 4	9C9 11E9			
K999 24 039 1	VERSCHRAUBUNG COUPLING M 5 D 4	8C9 8D10 12C1			
K999 24 039 8	T STUECK T PIECE STECKB.D 3	6A7			
K999 24 040 1	SCHLAUCHTUELLE HOSE SOCKET R 1/8"D 6	12D3			
MG43 00 040 9	MUTTER NUT M6 VZI	10E1 10H1 10K1 10L1			
MG43 00 251 0	SCHEIBE DISC 6,6 ST VZI	10H1 10F2 10K1 10M2			
0719 00 012 7	SCHRAUBE SCREW M6X20 8.8 VZI	10F2 10M2			
0791 00 108 1	GARNST.ROHR	10G3			
0791 00 108 4	GARNST.ROHR KPL	10H4			
0791 00 108 5	GARNST.ROHR YARN SUPP TUBE KURZ UNTEN	10L3			
0791 00 108 6	GARNST ROHR YARN SUPP TUBE KURZ OBEN	10K3			
0791 00 108 8	GARNST.ROHR KPL	10M4			
0791 00 110 9	GARNH. ARM KPL	10M3			
0791 00 111 0	FADENF.ARM KPL	10F3			
0791 00 111 1	TELLERHALTER HOLDER	10M1			
0791 00 111 2	FADENFUEHRUNG THREAD GUIDE	10F1			
0791 00 111 3	SHELLE	10F1 10L1			
0791 00 112 7	GARNH.TELLER KPL	10H3			
0791 00 112 8	GARNH.TELLER KPL	10K2			
0791 00 111 3	SHELLE CLAMP	10F1 10L1			