

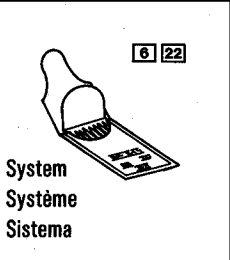



Teileliste  
List of spare parts  
Liste de pièces détachées  
Lista de piezas de repuesto

**-759/06; -759/08**  
**564**

Данная информация для  
Вас предоставлена  
ООО "ШВЕЙПРОМКОМПЛЕКТ"  
т/ф (499) 2592598 г.Москва  
[www.shveiprom.com](http://www.shveiprom.com)  
[2592598@mail.ru](mailto:2592598@mail.ru)

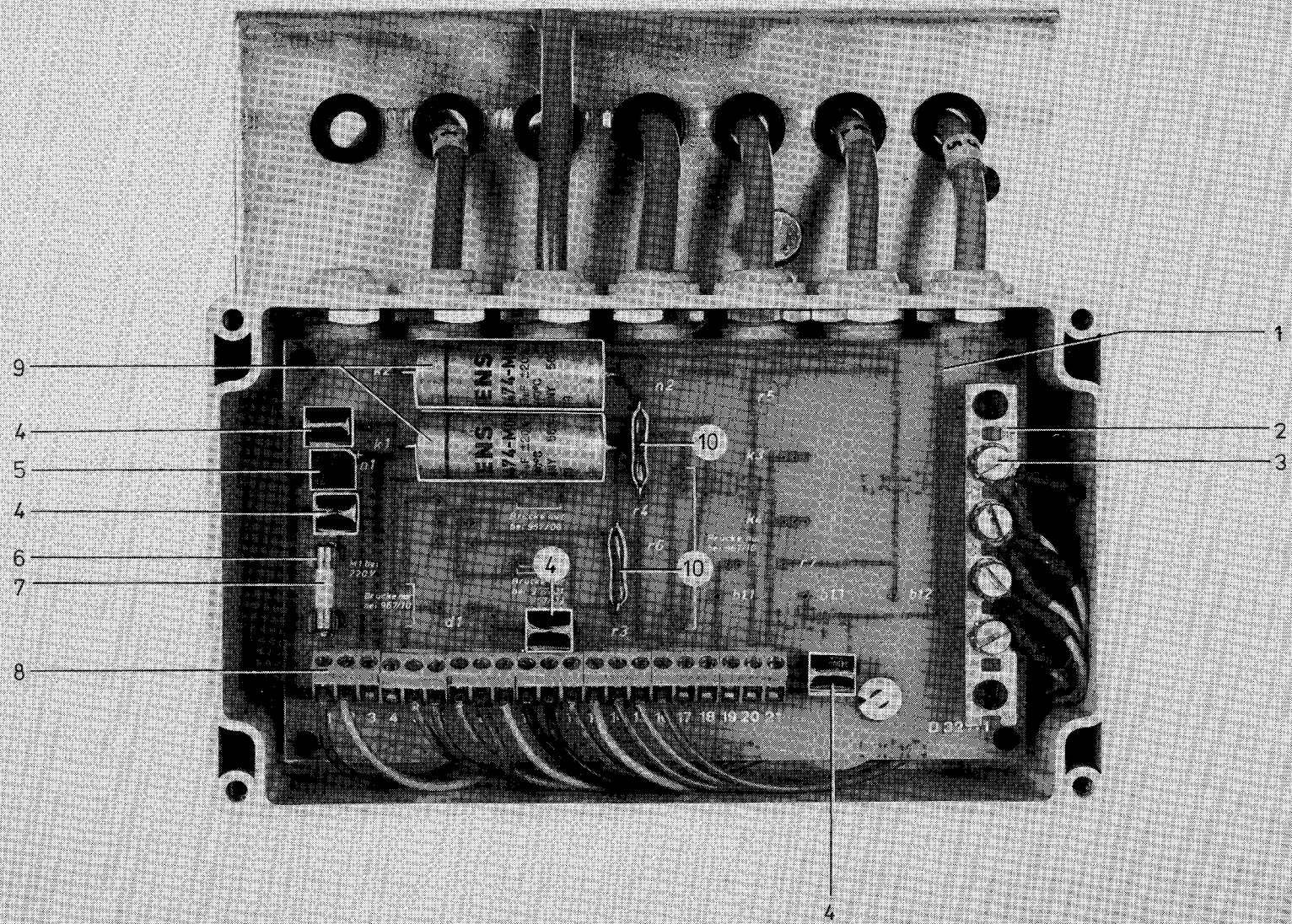
Nur in Verbindung mit Bestandteileliste 564  
Only in conjunction with the 564 list of spare parts  
Uniquement en liaison avec la liste de pièces détachés 564  
Sólo en combinación con la lista de piezas de repuesto para 564

Unterklasse Subclass Sous-classe Subclase	Ausführung Model Version Tipo	Übersetzung Gear ratio Multiplication Relación de transmisión	 System Système Sistema		Messer Knife Couteau Cuchilla
-32/02	B	28 : 1	134-35 K	<u>91-132 644-91</u>	91-132 558-05
-32/03	B	28 : 1	134-35 K	<u>91-132 644-91</u>	91-132 558-05
-32/07	C	21 : 1	190 K	<u>91-021 845-91</u>	91-110 519-05
-33/01	B	20 : 1	190 K	<u>91-021 845-91</u>	91-110 543-05
-34/01	B	20 : 1	190 K	<u>91-021 845-91</u>	91-110 543-05
-36/02	B	20 : 1	190 K	<u>91-021 845-91</u>	91-180 271-05
-36/05	B	20 : 1	190 K	<u>91-021 845-91</u>	91-110 482-05
-39/02-759/06	B (1,8)	42 : 1	332 LG HK SP SEM	<u>91-021 846-91</u>	91-023 633-05
-39/04-759/08	B (1,8)	42 : 1	332 LG HK SP SEM	<u>91-021 846-91</u>	91-023 633-05
-101/01	B	56 : 1	134-35 K	<u>91-132 644-91</u>	91-132 558-05
-106/01	B	20 : 1	134-35 K	<u>91-132 644-91</u>	91-132 558-05
-106/02	B	20 : 1	134-35 K	<u>91-132 644-91</u>	91-132 558-05
-106/07	B	20 : 1	134-35 K	<u>91-132 644-91</u>	91-132 558-05
-107/01	B	24 : 1	134-35 K	<u>91-132 644-91</u>	91-132 558-05
-107/02	B	24 : 1	134-35 K	<u>91-132 644-91</u>	91-132 558-05
-108/01	A	24 : 1	190 K	<u>91-021 845-91</u>	91-132 558-05
-108/02	A	24 : 1	190 K	<u>91-021 845-91</u>	91-132 558-05
-111/01	B	24 : 1	190 K	<u>91-021 845-91</u>	91-132 558-05
-111/02	B	20 : 1	190 K	<u>91-021 845-91</u>	91-132 558-05
-111/04	B	24 : 1	134-35 K	<u>91-132 644-91</u>	91-132 558-05

Pos. Det.	Teile Nr. Part No.	Benennung	Denomination
		<b>Besondere Teile der</b>	<b>Special parts of</b>
		<b>Z100-D 967/01</b>	<b>Z100-D 967/01</b>
		<b>Elektromagnetische Schalteinheit für KI. 564</b>	<b>Electromagnetic Operating mechanisms Cl. 564</b>
	Z1001201	Schalteinheit kpl.	Operating mechanism cpl.
1	Z1001202	Bef.-Winkel kpl. (best. aus Pos. 2 bis 16)	Fastening square cpl. (cons. of pos. 2 up to 16)
2	Z1001204	Bef.-Winkel	Fastening square
3	5571494a	Holzschraube	Wood screw
4	798221025	Durchführung	Duct
5	MG43/2882	Schalter	Switch
6	570939a	Senkschraube	Countersunk screw
7	MG43/2950a	Fächerscheibe	Serrated lock washer
8	MG8/7d	6kt.-Mutter	Hexagonal nut
9	MG43/2885	Bolzen	Bolt
10	720131	6kt.-Schraube	Hexagonal screw
11	725520b	Federring	Spring ring
12	MG43/2897	Feder	Spring
13	MG43/2898	Hebel	Lever
14	2124841	Sicher.-Ring	Safety ring
15	455417	Zyl.-Schraube	Cyl. head screw
16	MG43/408	6kt.-Mutter	Hexagonal nut
17	798423107	Schalter	Switch
18	246128	Zyl.-Schraube	Cyl. head screw
19	5561075	Federring	Springring
20	Z1001304	Träger	Holder
21	Z1001305	Platte	Threaded plate
22	MG41/3013	Zyl.-Schraube	Cyl. head screw
23	5513365	Verschraubung	Union joint
24	Z1001309	Schalthebel	Switch lever
25	P121110	Zyl.-Schraube	Cyl. head screw
26	557263	Scheibe	Washer
27	798380404	Hubmagnet	Lifting magnet
28	Z1001323	Reduzierstück	Reducer
29	MG41/4459	Druckfeder	Pressure spring
30	Z1001325	Führungshülse	Guide sleeve
31	7441131	Federring	Spring ring
32	74422392	Gabelkopf	Forked head
33	74422393	Bolzen	Bolt

Pos. Det.	Teile Nr. Part No.	Benennung	Denomination
34	5701197	Gummipuffer	Rubber buffer
35	7421896	Gewindestift	Threaded stud
36	72042a	6kt.-Mutter	Hexagonal nut
37	72043	Scheibe	Washer
38	052360,,O"	Kette	Chain
39	052361	Haken	Hook
40	Z1001338	Stehbolzen	Stud bolt
41	798380403	Hubmagnet	Lifting magnet
42	Z1001347	Koppel	Coupler
43	7441658	Zyl.-Schraube	Cyl. head screw
44	558313	Zyl.-Schraube	Cyl. head screw
45	7423055	Einschraubmutter	Screwed insert
46	7004011	Einschraubmutter	Screwed insert
47	798423108	Schalter	Switch
48	5701198	Gewindestift	Threaded stud
49	Z1001364	Platte	Plate
50	93311399	Zyl.-Schraube	Cyl. head screw
51	5513364	Reduzierstück	Reducer
53	MG41/9226	Verschlusskappe	Cap
54	052360,,C"	Kette	Chain

Pos. Det.	Teile Nr. Part No.	Benennung	Denomination
--------------	-----------------------	-----------	--------------

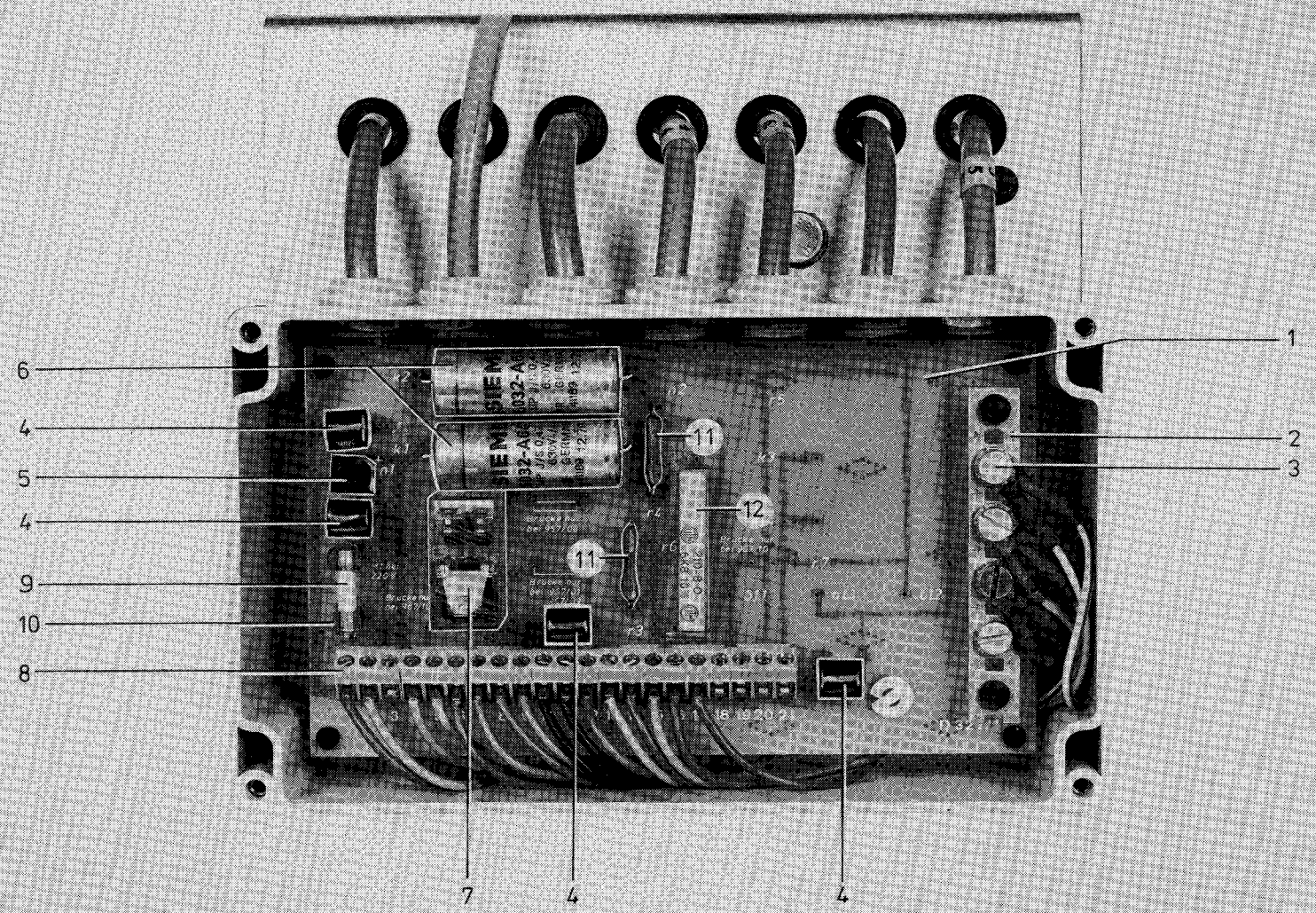


Pos. Det.	Teile Nr. Part No.	Benennung	Denomination
		<b>Besondere Teile der</b>	<b>Special parts of</b>
		<b>Z100-D 967/01</b>	<b>Z 100-D 967/01</b>
	Z1001231	Steuergerät kpl.	Control element cpl.
1	Z1001241	Leiterplatte kpl.	Printed board assembly cpl.
2	798240421	Erdungsschiene	Earthing bus bar
3	74450344	Zyl.-Schraube	Cyl. head screw
4	798164401	Sic-Varistor	Sic-varistor
5	79816003	Gleichrichter	Rectifier
6	Z151941	Haltefeder	Retaining spring
7	MG41/9204	G-Sicherung	Fuse type "G"
8	74424266	Klemmleiste	Terminal strip
9	798263043	Kondensator	Capacitor

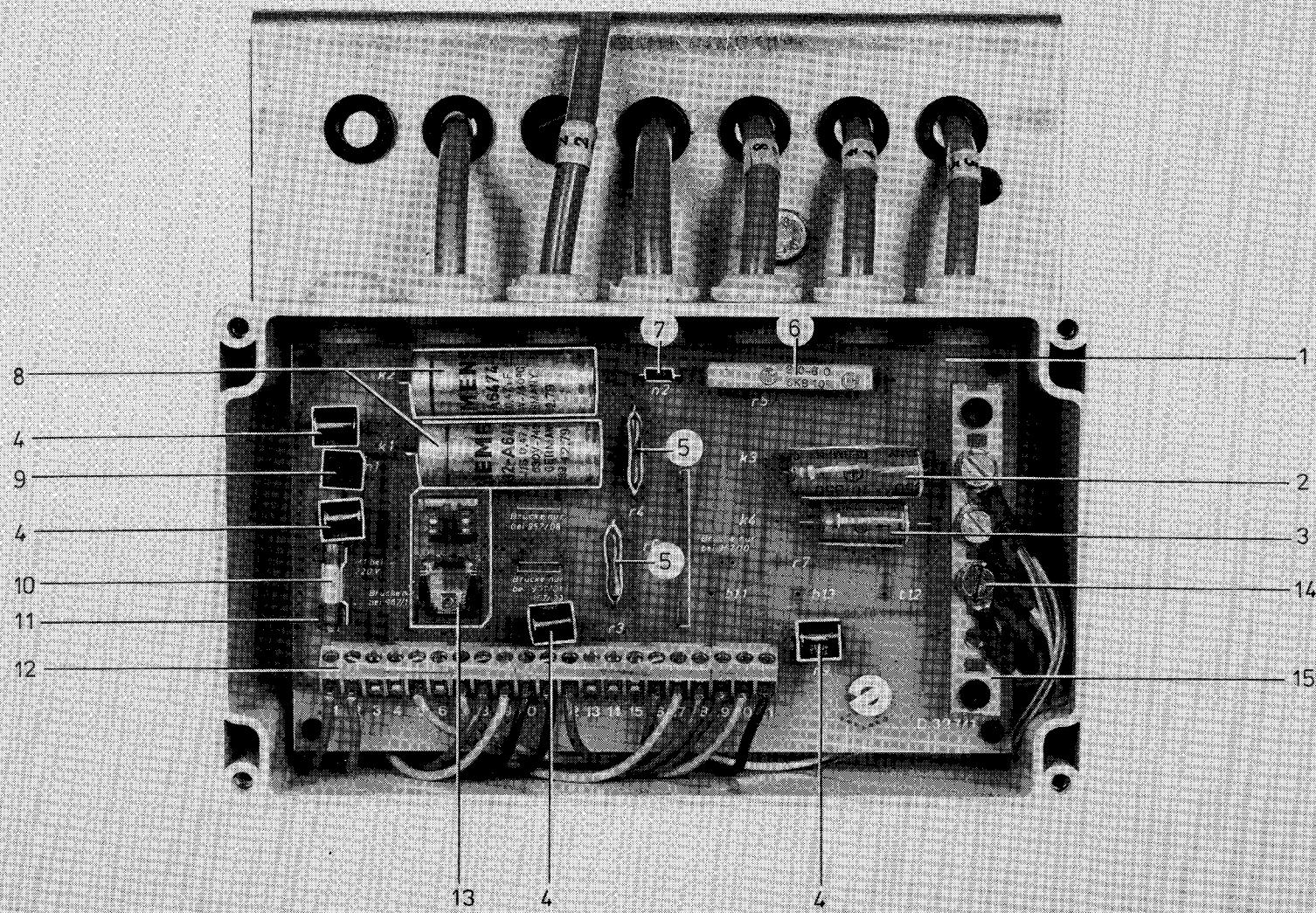
Pos. Det.	Teile Nr. Part No.	Benennung	Denomination
--------------	-----------------------	-----------	--------------

Pos. Det.	Teile Nr. Part No.	Benennung	Denomination
--------------	-----------------------	-----------	--------------

Z1001392

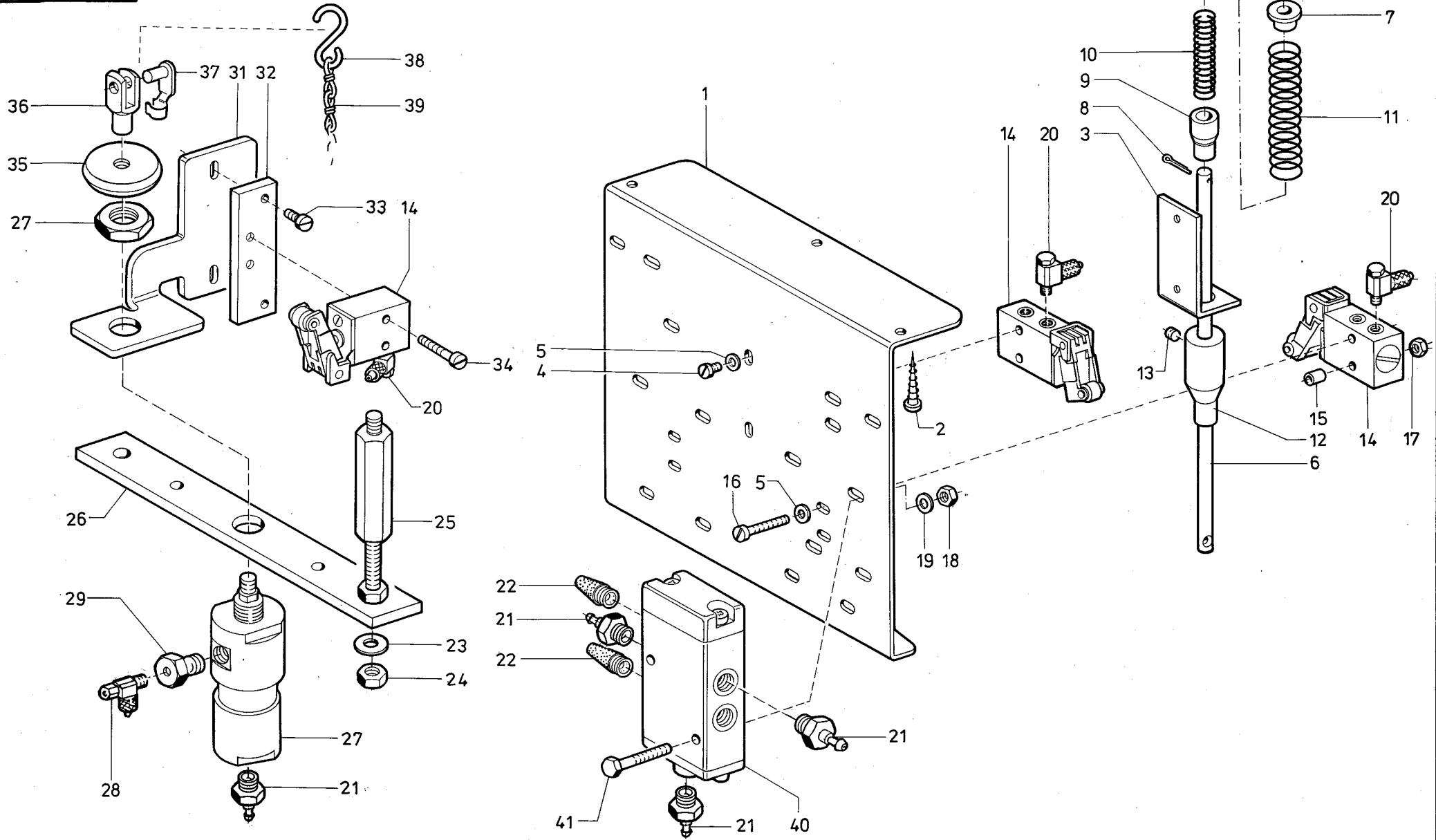








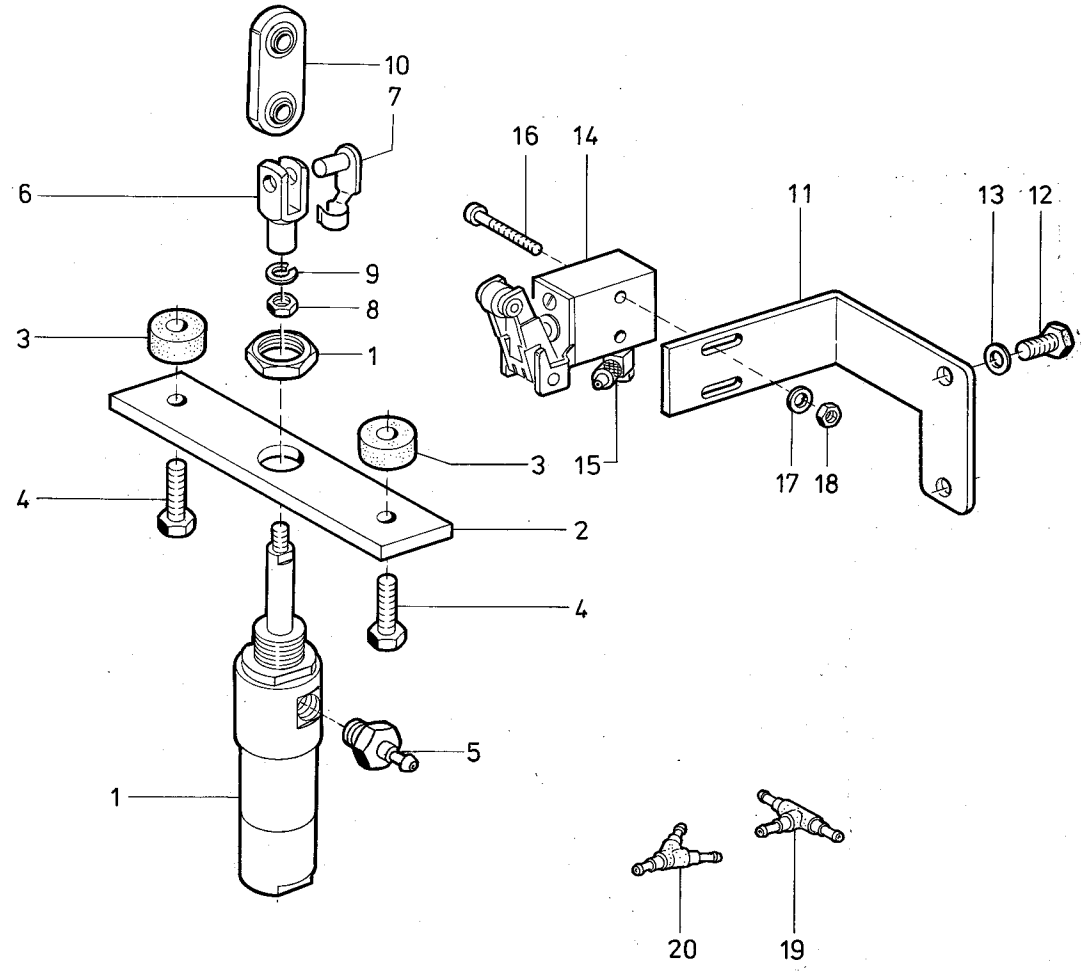
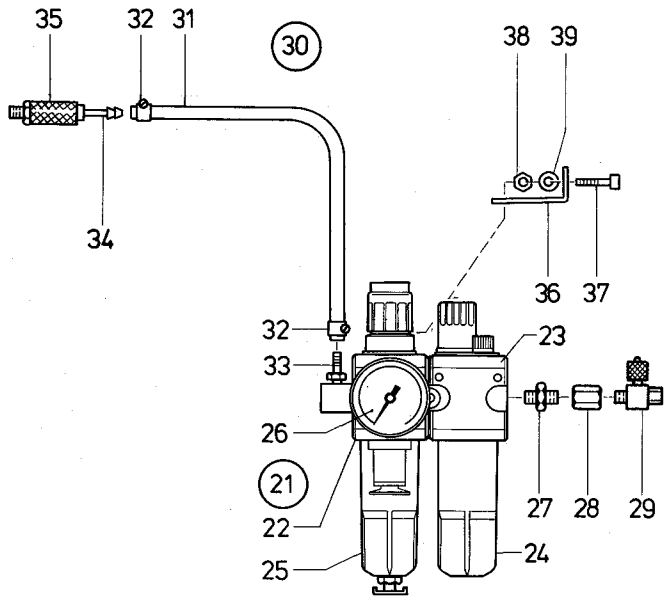




Pos. Det.	Teile Nr. Part No.	Benennung	Denomination
		<b>Besondere Teile der Z100-D966/11</b>	<b>Special parts of Z100-D966/11</b>
		<b>Pneumatische Steuerung für Kl. 564</b>	<b>Pneumatic control system for cl. 564</b>
	<b>Z1001501</b>	<b>Steuerung kpl.</b>	<b>Control cpl.</b>
1	7449234	Montageplatte	Mounting plate
2	MG 41/4498	Holzschraube	Wood screw
3	7441672	Führungswinkel	Guide angle
4	798794	Zyl.-Schraube	Cyl. head screw
5	798795	Scheibe	Washer
6	7441675	Zugstange	Draw bar
7	7441676	Hülse	Sleeve
8	249674	Splint	Split pin
9	7441678	Buchse	Bush
10	7441679	Druckfeder	Pressure spring
11	7441680	Druckfeder	Pressure spring
12	7449252	Schaltschleife kpl. (mit Pos. 13)	Switch jack cpl. (with pos. 13)
13	70220	Gewindestift	Threaded stud
14	79716	3/2-Wegeventil	3/2-Directional valve
15	265874b	Hülse	Sleeve
16	MG 41/4574	Zyl.-Schraube	Cyl. head screw
17	7395105	6kt.-Mutter	Hexagonal nut
18	MG 8/7d	6kt.-Mutter	Hexagonal nut
19	024275	Scheibe	Washer
20	746768	L-Verschr.	L-coupling screw
21	7422238	Stecknippel	Plug
22	7973193	Schalldämpfer	Silencer
23	72043	Scheibe	Washer
24	72042a	6kt.-Mutter	Hexagonal nut
25	Z1001338	Stehbolzen	Stud bolt
26	Z1001537	Bef.-Lasche	Shackle
27	Z1001541	Zylinder	Cylinder
28	797413	Drosselventil	Throttle valve
29	Z120362	Reduzierstück	Reducer
31	Z1001546	Winkel	Angle
32	Z1001547	Lasche	Shackle
33	798796	Zyl.-Schraube	Cyl. head screw
34	211496	Zyl.-Schraube	Cyl. head screw
35	Z1001554	Scheibe	Washer
36	Z124111	Gabelkopf	Forked head
37	74422393	ES-Bolzen	ES-Bolt
38	052361	S-Haken	S-hook

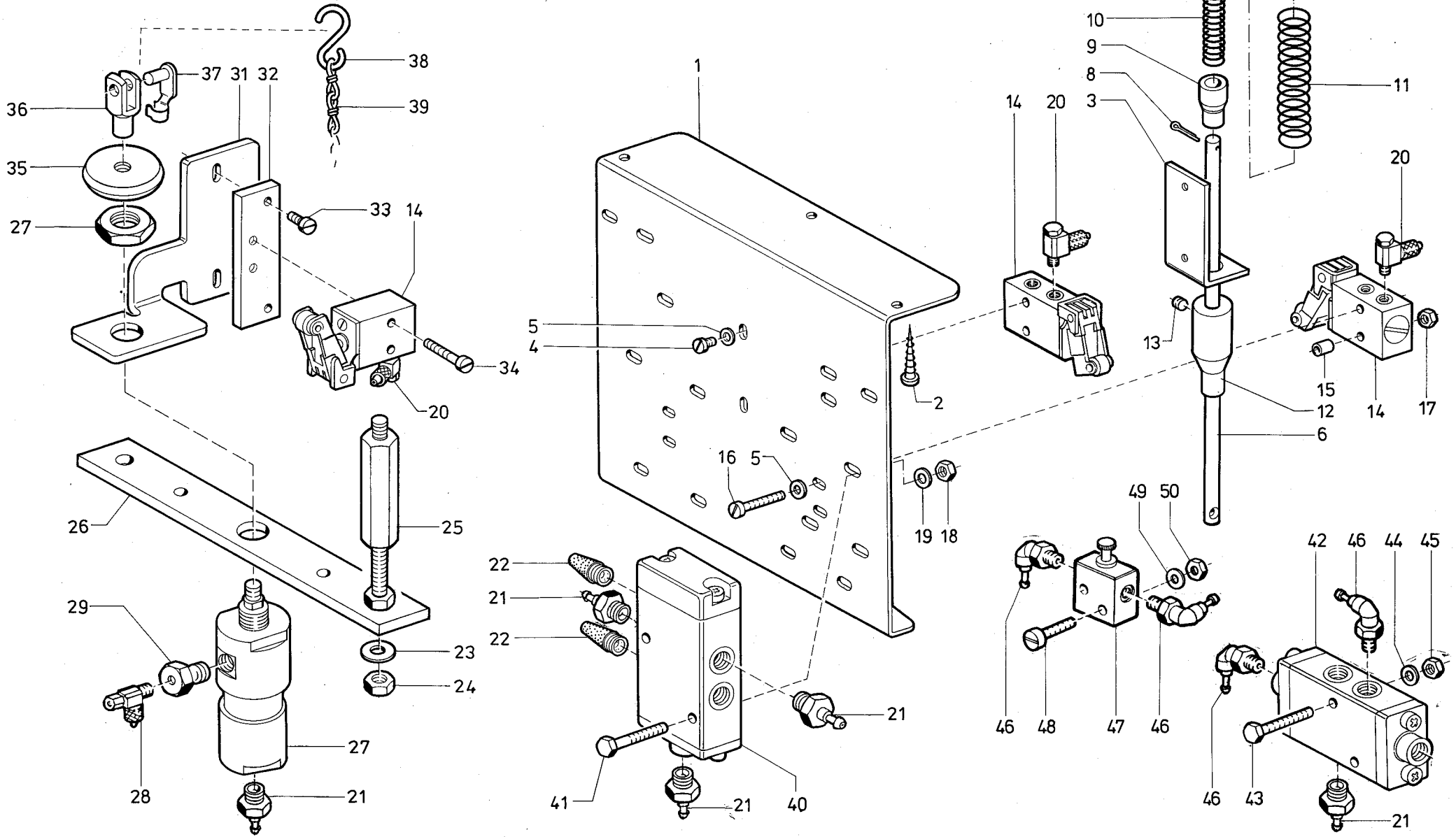
Pos. Det.	Teile Nr. Part No.	Benennung	Denomination
39	052360„Y“	Kette	Chain
40	74421531	4/2-Wegeventil	4/2-Directional valve
41	911679a	6kt.-Schraube	Hexagonal screw

Pos. Det.	Teile Nr. Part No.	Benennung	Denomination
-----------	--------------------	-----------	--------------





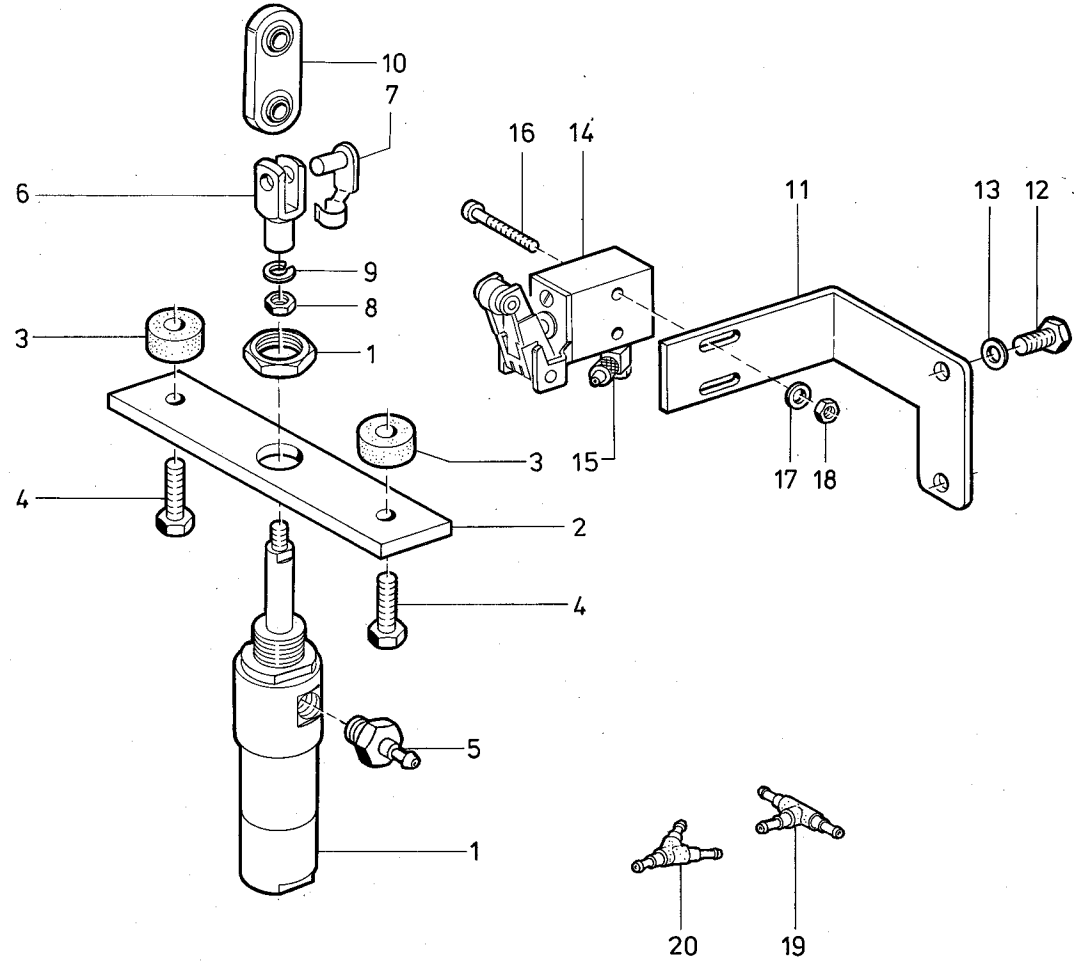
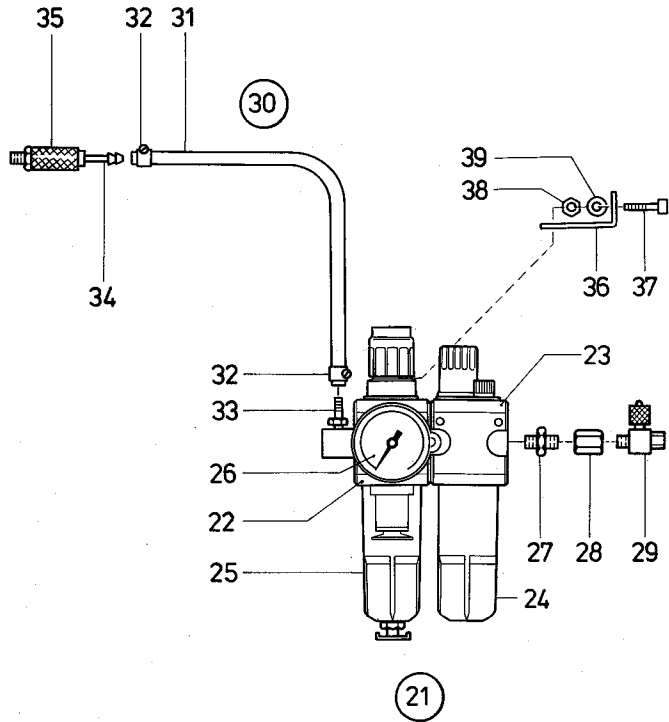
Z100 1701



Pos. Det.	Teile Nr. Part No.	Benennung	Denomination
		<b>Besondere Teile der Z100-D966/10</b>	<b>Special parts of Z100-D966/10</b>
		<b>Pneumatische Steuerung für Kl. 564</b>	<b>Pneumatic control system for cl. 564</b>
	<b>Z1001701</b>	<b>Steuerung kpl.</b>	<b>Control cpl.</b>
1	7449234	Montageplatte	Mounting plate
2	MG 41/4498	Holzschraube	Wood screw
3	7441672	Führungswinkel	Guide angle
4	798794	Zyl.-Schraube	Cyl. head screw
5	798795	Scheibe	Washer
6	7441675	Zugstange	Draw bar
7	7441676	Hülse	Sleeve
8	249674	Splint	Split pin
9	7441678	Buchse	Bush
10	7441679	Druckfeder	Pressure spring
11	7441680	Druckfeder	Pressure spring
12	7449252	Schaltbuchse kpl. (mit Pos. 13)	Switch jack cpl. (with pos. 13)
13	70220	Gewindestift	Threaded stud
14	79716	3/2-Wegeventil	3/2-Directional valve
15	265874b	Hülse	Sleeve
16	MG 41/4574	Zyl.-Schraube	Cyl. head screw
17	7395105	6kt.-Mutter	Hexagonal nut
18	MG 8/7d	6kt.-Mutter	Hexagonal nut
19	024275	Scheibe	Washer
20	746768	L-Verschraubung	L-coupling screw
21	7422238	Stecknippel	Plug
22	7973193	Schalldämpfer	Silencer
23	72043	Scheibe	Washer
24	72042a	6kt.-Mutter	Hexagonal nut
25	Z1001338	Stehbolzen	Stud bolt
26	Z1001537	Bef.-Lasche	Shackle
27	Z1001541	Zylinder	Cylinder
28	797413	Drosselventil	Throttle valve
29	Z120362	Reduzierstück	Reducer
31	Z1001546	Winkel	Angle
32	Z1001547	Lasche	Shackle
33	798796	Zyl.-Schraube	Cyl. head screw
34	211496	Zyl.-Schraube	Cyl. head screw
35	Z1001554	Scheibe	Washer
36	Z124111	Gabelkopf	Forked head
37	74422393	ES-Bolzen	ES-bolt
38	052361	S-Haken	S-hook

Pos. Det.	Teile Nr. Part No.	Benennung	Denomination
39	052360,Y"	Kette	Chain
40	74421531	4/2-Wegeventil	4/2-Directional valve
41	911679a	6kt.-Schraube	Hexagonal screw
42	7449431	3/2-Wegeventil	3/2-Directional valve
43	911679a	6kt.-Schraube	Hexagonal screw
44	024275	Scheibe	Washer
45	MG 8/7d	6kt.-Mutter	Hexagonal nut
46	7972252	L-Stecknippel	Plug
47	7441820	Drosselventil	Throttle valve
48	Z111/162	Zyl.-Schraube	Cyl. head screw
49	5691895	Scheibe	Washer
50	202704	6kt.-Mutter	Hexagonal nut

Pos. Det.	Teile Nr. Part No.	Benennung	Denomination
-----------	--------------------	-----------	--------------

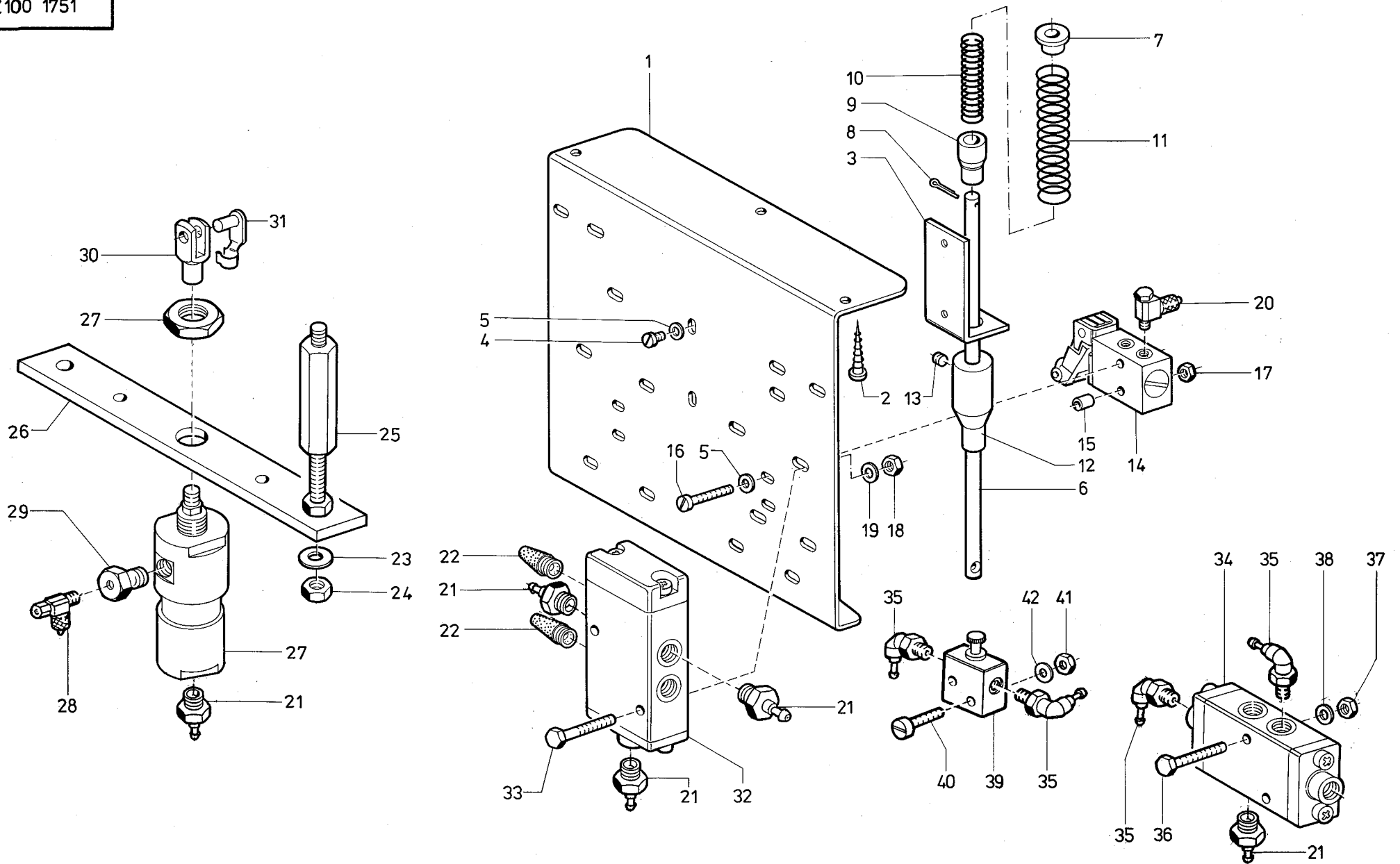




Pos. Det.	Teile Nr. Part No.	Benennung	Denomination
		<b>Besondere Teile der Z100-D966/10</b>	<b>Special parts of Z100-D966/10</b>
		<b>Pneumatische Steuerung für Kl. 564</b>	<b>Pneumatic control system for cl. 564</b>
	<b>Z1001701</b>	<b>Steuerung kpl.</b>	<b>Control cpl.</b>
1	Z1001561	Zylinder	Cylinder
2	Z1001562	Bef.-Lasche	Shackle
3	93917415	Gummischeibe	Rubber washer
4	719127	6kt.-Schraube	Hexagonal screw
5	7422238	Stecknippel	Plug
6	74422392	Gabelkopf	Forked head
7	74422393	ES-Bolzen	ES-bolt
8	MG 43/408	6kt.-Mutter	Hexagonal nut
9	7441131	Federring	Spring ring
10	Z1001347	Koppel	Coupler
11	Z1001581	Winkel	Angle
12	P121110	6kt.-Schraube	Hexagonal screw
13	557263	Scheibe	Washer
14	79716	3/2-Wegeventil	3/2-Directional valve
15	746768	L-Verschraubung	L-coupling screw
16	2115641	Zyl.-Schraube	Cyl. head screw
17	5691895	Scheibe	Washer
18	202704	6kt.-Mutter	Hexagonal nut
19	7972627	T-Stück	T-piece
20	7972201	Y-Stück	Y-piece
21	Z1121861	Wartungseinheit kpl. (best. aus Pos. 22 bis 29)	Conditioning unit cpl. (cons. of pos. 22 up to 29)
22	797881	Filterregler	Regulator
23	797891	Öler	Oiler
24	797923	Ölbehälter	Oil box
25	797922	Wasserbehälter	Water box
26	797926	Manometer	Manometer
27	7441922	Doppelnippel	Double nipple
28	93311777	Reduziermuffe	Reducing sleeve
29	746768	L-Verschraubung	L-coupling screw
30	72171	Anschl.-Schlauch kpl. (best. aus Pos. 31 bis 35)	Coupling hose cpl. (cons. of pos. 31 up to 35)
31	Z11577	Schlauch	Hose
32	7422096	Schlauchklemme	Hose clip
33	Z11538	Schlauchtülle	Hose sleeve
34	7449513	Kuppl.-Stecker	Coupling contact plug

Pos. Det.	Teile Nr. Part No.	Benennung	Denomination
35	7441793a	Kupplungsdose	Coupling socket
36	72153	Bef.-Winkel	Fastening angle
37	MG 43/36	6kt.-Schraube	Hexagonal screw
38	72042a	6kt.-Mutter	Hexagonal nut
39	72043	Scheibe	Washer

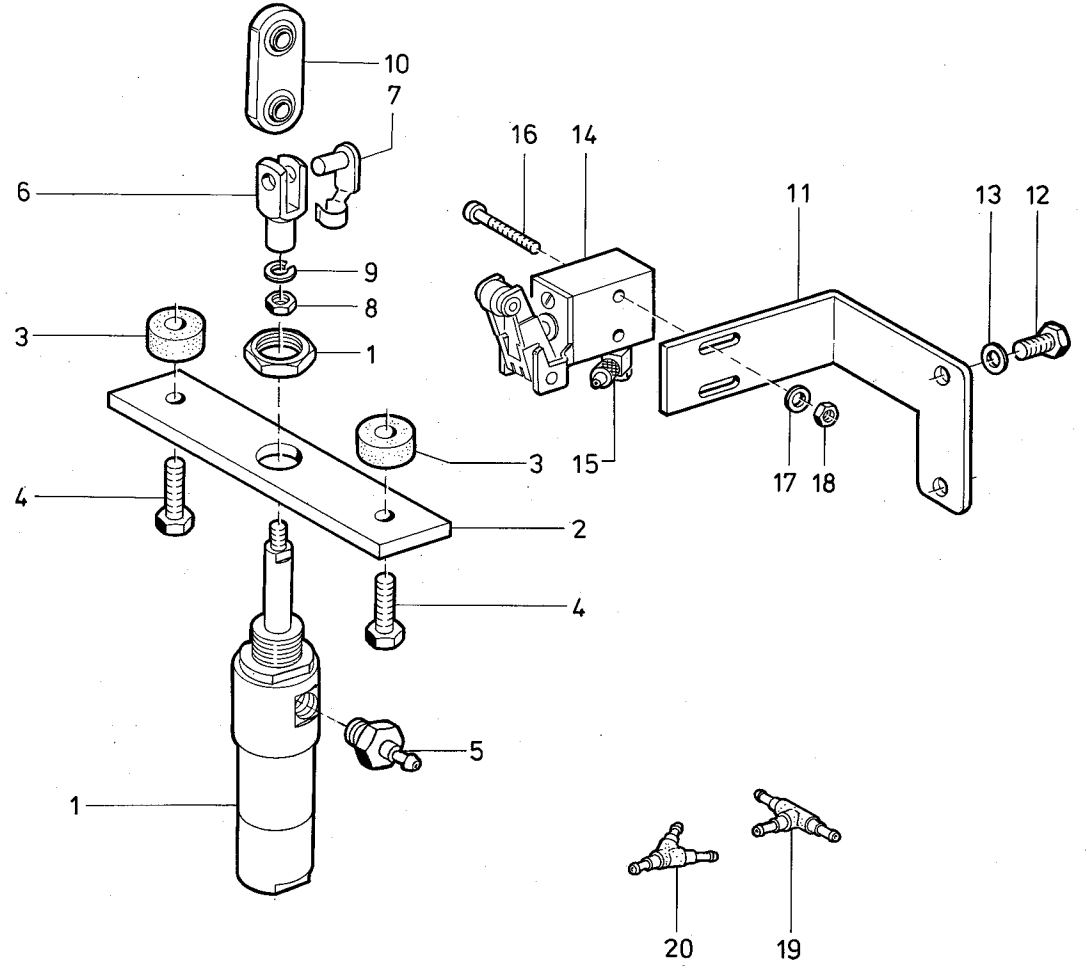
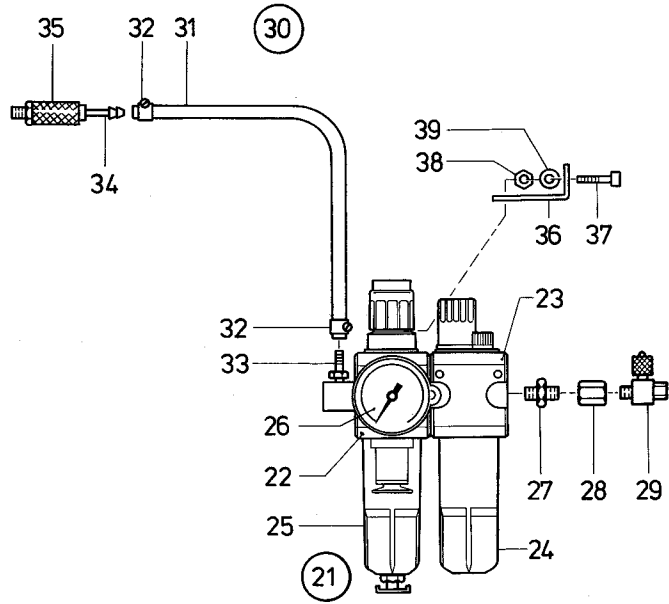
Pos. Det.	Teile Nr. Part No.	Benennung	Denomination
-----------	--------------------	-----------	--------------



Pos. Det.	Teile Nr. Part No.	Benennung	Denomination
		<b>Besondere Teile der Z100-D966/08</b>	<b>Special parts of Z100-D966/08</b>
		<b>Pneumatische Steuerung für Kl. 564</b>	<b>Pneumatic control system for cl. 564</b>
	<b>Z1001751</b>	<b>Steuerung kpl.</b>	<b>Control cpl.</b>
1	7449234	Montageplatte	Mounting plate
2	MG 41/4498	Holzschraube	Wood screw
3	7441672	Führungswinkel	Guide angle
4	798794	Zyl.-Schraube	Cyl. head screw
5	798795	Scheibe	Washer
6	7441675	Zugstange	Draw bar
7	7441676	Hülse	Sleeve
8	249674	Splint	Split pin
9	7441678	Buchse	Bush
10	7441679	Druckfeder	Pressure spring
11	7441680	Druckfeder	Pressure spring
12	7449252	Schaltschleife kpl. (mit Pos. 13)	Switch jack cpl. (with pos. 13)
13	70220	Gewindestift	Threaded stud
14	79716	3/2-Wegeventil	3/2-Directional valve
15	265874b	Hülse	Sleeve
16	MG 41/4574	Zyl.-Schraube	Cyl. head screw
17	7395105	6kt.-Mutter	Hexagonal nut
18	MG 8/7d	6kt.-Mutter	Hexagonal nut
19	024275	Scheibe	Washer
20	746768	L-Verschraubung	L-coupling screw
21	7422238	Stecknippel	Plug
22	7973193	Schalldämpfer	Silencer
23	72043	Scheibe	Washer
24	72042a	6kt.-Mutter	Hexagonal nut
25	Z1001338	Stehbolzen	Stud bolt
26	Z1001537	Bef.-Lasche	Shackle
27	Z1001541	Zylinder	Cylinder
28	797413	Drosselventil	Throttle valve
29	Z120362	Reduzierstück	Reducer
30	Z124111	Gabelkopf	Forked head
31	74422393	ES-Bolzen	ES-Bolt
32	74421531	4/2-Wegeventil	4/2-Directional valve
33	911679a	6kt.-Schraube	Hexagonal screw
34	7449431	3/2-Wegeventil	3/2-Directional valve
35	7972252	L-Stecknippel	Plug
36	911679a	6kt.-Schraube	Hexagonal screw
37	MG 8/7d	6kt.-Mutter	Hexagonal nut

Pos. Det.	Teile Nr. Part No.	Benennung	Denomination
38	024275	Scheibe	Washer
39	7441820	Drosselventil	Throttle valve
40	Z111162	Zyl.-Schraube	Cyl. head screw
41	202704	6kt.-Mutter	Hexagonal nut
42	5691895	Scheibe	Washer

Pos. Det.	Teile Nr. Part No.	Benennung	Denomination
-----------	--------------------	-----------	--------------



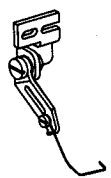

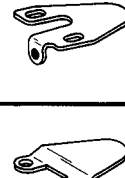
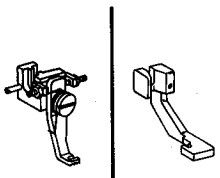
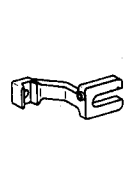
Pos. Det.	Teile Nr. Part No.	Benennung	Denomination
		<b>Besondere Teile der Z100-D966/08</b>	<b>Special parts of Z100-D966/08</b>
		<b>Pneumatische Steuerung für Kl. 564</b>	<b>Pneumatic control system for cl. 564</b>
	<b>Z1001751</b>	<b>Steuerung kpl.</b>	<b>Control cpl.</b>
1	Z1001561	Zylinder	Cylinder
2	Z1001562	Bef.-Lasche	Shackle
3	93917415	Gummischeibe	Rubber washer
4	719127	6kt.-Schraube	Hexagonal screw
5	7422238	Stecknippel	Plug
6	74422392	Gabelkopf	Forked head
7	74422393	ES-Bolzen	ES-bolt
8	MG 43/408	6kt.-Mutter	Hexagonal nut
9	7441131	Federring	Spring ring
10	Z1001347	Koppel	Coupler
11	Z1001581	Winkel	Angle
12	P121110	6kt.-Schraube	Hexagonal screw
13	557263	Scheibe	Washer
14	79716	3/2-Wegeventil	3/2-Directional valve
15	746768	L-Verschraubung	L-coupling screw
16	2115641	Zyl.-Schraube	Cyl. head screw
17	5691895	Scheibe	Washer
18	202704	6kt.-Mutter	Hexagonal nut
19	7972627	T-Stück	T-piece
20	7972201	Y-Stück	Y-piece
21	Z1121861	Wartungseinheit kpl. (best. aus Pos. 22 bis 29)	Conditioning unit cpl. (cons. of pos. 22 up to 29)
22	797881	Filterregler	Regulator
23	797891	Öler	Oiler
24	797923	Ölbehälter	Oil box
25	797922	Wasserbehälter	Water box
26	797926	Manometer	Manometer
27	7441922	Doppelnippel	Double nipple
28	93311777	Reduziermuffe	Reducing sleeve
29	746768	L-Verschraubung	L-coupling screw
30	72171	Anschl.-Schlauch kpl. (best. aus Pos. 31 bis 35)	Coupling hose cpl. (cons. of pos. 31 up to 35)
31	Z11577	Schlauch	Hose
32	7422096	Schlauchklemme	Hose clip
33	Z11538	Schlauchtülle	Hose sleeve
34	7449513	Kuppl.-Stecker	Coupling contact plug

Pos. Det.	Teile Nr. Part No.	Benennung	Denomination
35	7441793a	Kupplungsdose	Coupling socket
36	72153	Bef.-Winkel	Fastening angle
37	MG 43/36	6kt.-Schraube	Hexagonal screw
38	72042a	6kt.-Mutter	Hexagonal nut
39	72043	Scheibe	Washer

Pos. Det.	Teile Nr. Part No.	Benennung	Denomination
-----------	--------------------	-----------	--------------

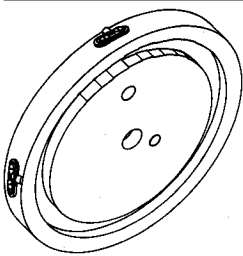



**Unterklassen-Ausstattung**  
**Subclass parts**  
**Composition des sous-classes**  
**Composición de las subclases**

3306

				
<u>91-021 743-91</u>	91-021 146-15			<u>91-021 312-11</u>
<u>91-021 743-91</u>	91-021 146-15			<u>91-021 312-11</u>
<u>91-021 743-91</u>	91-021 146-15			<u>91-021 312-11</u>
<u>91-021 743-91</u>	91-021 146-15			<u>91-021 312-11</u>
<u>91-021 743-91</u>	91-021 146-15			<u>91-021 312-11</u>
	91-180 245-11			91-021 011-15
<u>91-021 743-91</u>	91-021 146-15			<u>91-021 312-11</u>
siehe Seite 49 see page 49 voir page 49 véase la página 49				
	91-021 750-15			91-021 011-15
	91-021 750-15			91-021 011-15
	91-021 750-15			91-021 011-15
	91-021 750-15			91-021 011-15
<u>91-021 743-91</u>	91-021 146-15			<u>91-021 312-11</u>
				91-021 011-15
siehe Seite 77 see page 77 voir page 77 véase la página 77				<u>91-021 312-11</u>
		91-049 529-05		
siehe Seite 77 see page 77 voir page 77 véase la página 77				<u>91-021 312-11</u>
	91-021 146-15			91-021 011-15
	91-021 146-15			91-021 011-15
	91-021 146-15			91-021 011-15
	91-021 750-15			91-021 011-15
	91-021 750-15			91-021 011-15
<u>91-021 743-91</u>	91-021 146-15			<u>91-021 312-11</u>
	91-021 493-25			<u>91-021 312-11</u>

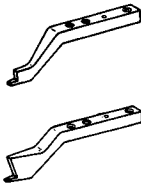

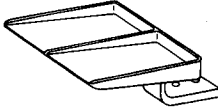

**Unterklassen-Ausstattung**  
**Subclass parts**  
**Composition des sous-classes**  
**Composición de las subclases**

3306

			
<u>91-132 429-91</u> <u>91-132 668-91</u> 28 66/21 <u>91-110 381-91</u> EAG	91-110 871-15		91-101 894-04 2/11
<u>91-132 778-91</u>	91-110 871-15		91-101 894-04 2/11
<u>91-132 665-91</u>	91-110 871-15		91-101 894-04 2/11
<u>91-132 666-91</u>	91-110 871-15		91-101 894-04 2/11
<u>91-132 643-91</u>	91-110 871-15		91-101 894-04 2/11
<u>91-180 241-91</u>	91-110 871-15		91-101 894-04 2/11
<u>91-132 667-91</u>		91-110 874-15	91-101 894-04 2/11
<u>91-110 124-91</u>	91-110 871-15		91-101 894-04 2/11
<u>91-110 292-91</u>	91-110 871-15		91-101 894-04 2/11
<u>91-132 781-91</u>	91-110 871-15		91-101 894-04 2/11
<u>91-132 668-91</u>	91-110 871-15		91-101 894-04 2/11
<u>91-132 782-91</u>	91-110 871-15		91-101 894-04 2/11
<u>91-132 669-91</u>	91-110 871-15		91-101 894-04 2/11
<u>91-110 705-91</u>	91-110 871-15	91-110 875-15	91-101 894-04 2/11
<u>91-110 330-91</u>		91-110 875-15	91-101 894-04 2/11
<u>91-132 736-91</u>	91-110 871-15		91-101 894-04 2/11
<u>91-132 669-91</u>	91-110 871-15		91-101 894-04 2/11
<u>91-132 736-91</u>	91-110 871-15		91-101 894-04 2/11
<u>91-132 735-91</u>	91-110 871-15		91-101 894-04 2/11
<u>91-132 732-91</u>	91-110 871-15		91-101 894-04 2/11
<u>91-132 735-91</u>	91-110 871-15		91-101 894-04 2/11
<u>91-132 656-91</u>	91-110 871-15		91-101 894-04 2/11
<u>91-132 656-91</u>	91-110 871-15		91-101 894-04 2/11
<u>91-110 396-91</u>	91-110 871-15		91-101 894-04 2/11
<u>91-132 784-91</u>	91-110 871-15		91-101 894-04 2/11

Unterklassen-Ausstattung  
 Subclass parts  
 Composition des sous-classes  
 Composición de las subclases

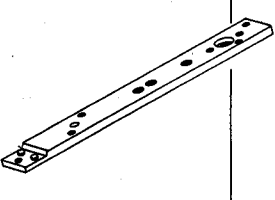
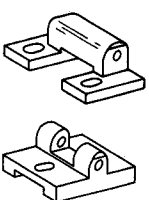


3306

		 22	
91-132 606-15 <span>90/37</span>	91-110 306-01 <span>28</span>	91-021 230-75/995	91-132 598-44 x 8
91-132 606-15 <span>90/37</span>		91-021 230-75/995	91-132 598-44 x 9
91-132 606-15 <span>90/37</span>		91-021 230-75/995	91-132 598-44 x 8
91-132 606-15 <span>90/37</span>	91-110 300-01 <span>90/37</span>	91-021 230-75/995	91-132 598-44 x 8
91-132 606-15 <span>90/37</span>	91-110 300-01 <span>90/37</span>	91-021 230-75/995	91-132 598-44 x 8 91-110 038-93 <span>5/1</span> <span>28</span> <span>66/22</span>
91-110 494-15 <span>90/37</span>	91-180 251-05 <span>90/37</span>	91-021 230-75/995	91-180 095-93 <span>5/1</span> <span>68/22</span>
91-132 606-15 <span>66/23</span> <span>90/37</span> 91-132 614-15 <span>66/24</span>	91-110 300-01 <span>90/37</span>	91-021 230-75/995	91-132 598-44 x 10
		91-021 230-75/995	
		91-021 230-75/995	
		91-021 230-75/995	
		91-021 230-75/995	
91-132 606-15 <span>66/23</span> <span>90/37</span>		91-021 230-75/995	91-132 598-44 x 9
91-110 494-15 <span>90/37</span>		91-021 230-75/995	
			91-132 598-44 x 11
		91-021 230-75/995	
			91-132 754-45
91-132 606-15 <span>66/23</span> <span>90/37</span> 91-132 614-15 <span>66/24</span>	91-110 300-01 <span>90/37</span>	91-021 230-75/995	91-110 035-44 <span>5/1</span> 91-110 038-93 <span>5/1</span> <span>28</span> <span>66/22</span>
91-132 606-15 <span>66/23</span> <span>90/37</span> 91-132 614-15 <span>66/24</span>	91-110 300-01 <span>90/37</span> (-30/02)	91-021 230-75/995	91-110 035-44 <span>5/1</span> 91-110 038-93 <span>5/1</span> <span>28</span> <span>66/22</span>
			91-132 797-41



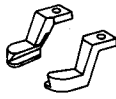
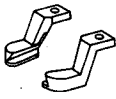

**Unterklassen-Ausstattung**  
**Subclass parts**  
**Composition des sous-classes**  
**Composición de las subclases**

3306

			
91-132 594-15	91-021 157-75/995	91-021 153-75/995	91-021 148-15
91-132 594-15	91-021 157-75/995	91-021 153-75/995	91-021 148-15
91-132 594-15	91-021 157-75/995	91-021 153-75/995	91-021 148-15
91-132 594-15	91-021 157-75/995	91-021 153-75/995	91-021 148-15
91-132 594-15	91-021 157-75/995	91-021 153-75/995	91-021 148-15
91-132 594-15	91-180 252-15		91-021 148-15
91-132 594-15	91-021 157-75/995	91-021 153-75/995	91-021 148-15
91-110 250-11			
91-110 250-11			
91-132 594-15	91-021 157-75/995	91-021 153-75/995	91-021 148-15
91-132 594-15	91-021 157-75/995	91-021 153-75/995	91-021 148-15
91-132 594-15	91-021 157-75/995	91-021 153-75/995	91-021 148-15
91-132 594-15	91-021 157-75/995	91-021 153-75/995	91-021 148-15
91-132 594-15	91-021 157-75/995	91-021 153-75/995	91-021 148-15
91-132 594-15	91-021 157-75/995	91-021 153-75/995	91-021 148-15
91-110 123-15		91-110 443-15	91-021 148-15
91-132 594-15	91-021 157-75/995	91-021 153-75/995	91-021 148-15
91-132 594-15	91-021 157-75/995	91-021 153-75/995	91-021 148-15
91-132 594-15	91-021 157-75/995	91-021 153-75/995	91-021 148-15
91-132 594-15	91-021 157-75/995	91-021 153-75/995	91-021 148-15
91-132 594-15	91-021 157-75/995	91-021 153-75/995	91-021 148-15
91-132 594-15	91-021 157-75/995	91-021 153-75/995	91-021 148-15
91-132 594-15	91-021 157-75/995	91-021 153-75/995	91-021 148-15
	91-021 157-75/995		91-021 148-15
91-132 594-15	91-021 157-75/995	91-021 153-75/995	91-021 148-15



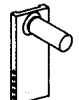

**Unterklassen-Ausstattung**  
**Subclass parts**  
**Composition des sous-classes**  
**Composición de las subclases**

3306

<p>Knopf- bzw. Riegelklammer vollständig Button/work clamp, complete Pince-bouton/pince-ouvrage, complet Pinza completa para botones o para presillas</p>	 <u>90/37</u>		
<u>91-132 601-91</u>	<u>91-132 608-90</u> <u>66/2</u>	<u>91-132 611-10</u> <u>66/1</u>	
<u>91-132 601-91</u>	<u>91-132 608-90</u> <u>66/2</u>	<u>91-132 611-10</u> <u>66/1</u>	
<u>91-132 601-91</u>	<u>91-132 608-90</u> <u>66/2</u>	<u>91-132 611-10</u> <u>66/1</u>	
<u>91-110 298-91</u>	<u>91-132 611-10</u> <u>66/1</u>	<u>91-132 608-90</u> <u>66/2</u>	
<u>91-110 298-91</u> <u>91-132 600-91</u> <u>28</u>	<u>91-132 611-10</u> <u>66/1</u>	<u>91-132 608-90</u> <u>66/2</u>	
<u>91-180 329-91</u>	<u>91-132 611-10</u> <u>66/1</u>	<u>91-132 608-90</u> <u>66/2</u>	
<u>91-110 298-91</u>	<u>91-132 611-10</u> <u>66/1</u>	<u>91-023 400-10</u> <u>66/3</u> <u>91-132 608-90</u> <u>66/2</u>	
<u>91-180 066-91</u>			
<u>91-180 409-91</u>			
<u>91-132 662-91</u>			<u>91-021 559-14</u> <u>5/1</u>
<u>91-132 662-91</u>			<u>91-021 559-14</u> <u>5/1</u>
<u>91-132 662-91</u>			<u>91-021 559-14</u> <u>5/1</u>
<u>91-132 662-91</u>			<u>91-021 559-14</u> <u>5/1</u>
<u>91-132 600-91</u>	<u>91-132 611-10</u> <u>66/1</u>		
<u>91-110 485-91</u>	<u>91-132 611-10</u> <u>66/1</u>		
<u>91-132 753-11</u>			
<u>91-132 737-91</u>			
<u>91-132 783-93</u> <u>66/25</u>			
<u>91-132 733-93</u> <u>66/25</u>			
<u>91-132 733-93</u> <u>66/25</u>			
<u>91-132 615-91</u>	<u>91-132 611-10</u> <u>66/1</u>	<u>91-023 400-10</u> <u>66/3</u> <u>91-132 608-90</u> <u>66/2</u>	
<u>91-132 615-91</u> (-30/02) <u>91-132 662-91</u> (-15)	<u>91-132 611-10</u> <u>66/1</u> (-30/02)	<u>91-023 400-10</u> <u>66/3</u> (-30/02) <u>91-132 608-90</u> <u>66/2</u> (-30/02)	<u>91-021 559-14</u> <u>5/1</u> (-15)
<u>91-110 544-13</u> <u>5</u>			
<u>91-132 785-93</u> <u>5/2</u> <u>91-110 541-93</u> <u>5/2</u> <u>28</u>			

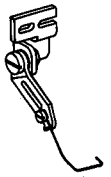



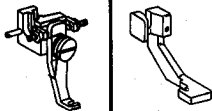

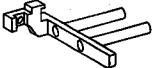
**Unterklassen-Ausstattung**  
**Subclass parts**  
**Composition des sous-classes**  
**Composición de las subclases**

3306

			
91-132 432-15	<u>91-124 584-90<sup>1)</sup></u>	91-132 420-75/951	91-132 419-75/951
91-132 432-15	<u>91-124 584-90<sup>1)</sup></u>	91-132 420-75/951	91-132 419-75/951
91-132 432-15	<u>91-124 577-90<sup>1)</sup></u>	91-132 420-75/951	91-132 419-75/951
91-132 432-15	<u>91-124 391-90<sup>1)</sup></u>	91-132 420-75/951	91-132 419-75/951
91-132 432-15	<u>91-124 577-90<sup>1)</sup></u>	91-132 420-75/951	91-132 419-75/951
	<u>91-066 675-90<sup>1)</sup></u>	91-132 420-75/951	91-132 419-75/951
91-132 432-15	<u>91-066 675-90<sup>1)</sup></u>	91-132 420-75/951	91-132 419-75/951
91-132 432-15	<u>91-124 584-90<sup>1)</sup></u>	91-132 420-75/951	91-132 419-75/951
91-132 432-15	<u>91-024 732-90<sup>1)</sup></u>	91-132 420-75/951	91-132 419-75/951
91-132 432-15	<u>91-066 675-90<sup>1)</sup></u>	91-132 420-75/951	91-132 419-75/951
91-132 432-15	<u>91-124 584-90<sup>1)</sup></u>	91-132 420-75/951	91-132 419-75/951
91-132 432-15	<u>91-124 391-90<sup>1)</sup></u>	91-132 420-75/951	91-132 419-75/951
91-132 432-15	<u>91-066 675-90<sup>1)</sup></u>	91-132 420-75/951	91-132 419-75/951
	<u>91-066 675-90<sup>1)</sup></u>	91-132 420-75/951	91-132 419-75/951
	<u>91-066 675-90<sup>1)</sup></u>	91-132 420-75/951	91-132 419-75/951
91-132 432-15	<u>91-124 577-90<sup>1)</sup></u>	91-132 420-75/951	91-132 419-75/951
91-132 432-15	<u>91-066 675-90<sup>1)</sup></u>		
91-132 432-15	<u>91-124 577-90<sup>1)</sup></u>	91-132 420-75/951	91-132 419-75/951
91-132 432-15	<u>91-124 577-90<sup>1)</sup></u>	91-132 420-75/951	91-132 419-75/951
91-132 432-15	<u>91-024 732-90<sup>1)</sup></u>	91-132 420-75/951	91-132 419-75/951
91-132 637-15	<u>91-124 577-90<sup>1)</sup></u>	91-132 420-75/951	91-132 419-75/951
91-132 432-15	<u>91-124 577-90<sup>1)</sup></u>	91-132 420-75/951	91-132 419-75/951
91-132 432-15	<u>91-124 577-90<sup>1)</sup></u>	91-132 420-75/951	91-132 419-75/951
91-132 432-15	<u>91-066 675-90<sup>1)</sup></u>		
91-132 432-15	<u>91-124 584-90<sup>1)</sup></u>	91-132 420-75/951	91-132 419-75/951

**Unterklassen-Ausstattung**  
**Subclass parts**  
**Composition des sous-classes**  
**Composición de las subclases**

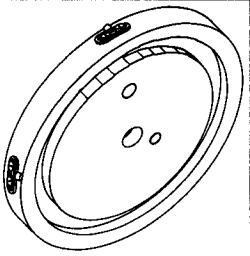



3306

						
		91-021 493-25			<u>91-021 312-11</u>	
		91-021 493-25			<u>91-021 312-11</u>	
					91-110 382-15	
<u>91-021 743-91</u>		91-021 146-15			<u>91-021 312-11</u>	
<u>91-021 743-91</u>		91-021 146-15			<u>91-021 312-11</u>	
			91-110 829-05			
			91-110 829-05			
					91-021 011-15	
					91-021 011-15	
					91-110 231-11	
					91-021 011-15	
					91-021 011-15	
					91-021 011-15	
			<u>91-023 562-91</u>			
			<u>91-049 608-91</u>			
					91-021 011-15	
					91-021 011-15	
			<u>91-049 539-91</u>			
			<u>91-049 539-91</u>			
			<u>91-110 636-11</u>			

siehe Seite 79  
 see page 79  
 voir page 79  
 véase la página 79

**Unterklassen-Ausstattung**  
**Subclass parts**  
**Composition des sous-classes**  
**Composición de las subclases**



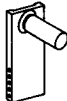

3306

			
<u>91-132 796-91</u>	91-110 871-15		91-101 894-04 <span style="border: 1px solid black; padding: 0 2px;">2/11</span>
<u>91-180 534-91</u>	91-110 871-15		91-101 894-04 <span style="border: 1px solid black; padding: 0 2px;">2/11</span>
<u>91-110 383-91</u>	91-110 871-15		91-101 894-04 <span style="border: 1px solid black; padding: 0 2px;">2/11</span>
<u>91-110 396-91</u>	91-110 871-15		91-101 894-04 <span style="border: 1px solid black; padding: 0 2px;">2/11</span>
<u>91-110 396-91</u>	91-110 871-15		91-101 894-04 <span style="border: 1px solid black; padding: 0 2px;">2/11</span>
<u>91-110 722-91</u>	91-110 871-15		91-101 894-04 <span style="border: 1px solid black; padding: 0 2px;">2/11</span>
<u>91-110 722-91</u>	91-110 871-15		91-101 894-04 <span style="border: 1px solid black; padding: 0 2px;">2/11</span>
<u>91-132 657-91</u>	siehe Seite 98 see page 98 voir page 98 véase la página 98		91-110 202-04 <span style="border: 1px solid black; padding: 0 2px;">2/11</span>
<u>91-110 345-91</u>			91-110 202-04 <span style="border: 1px solid black; padding: 0 2px;">2/11</span>
<u>91-132 962-91</u>	91-110 871-15		91-101 894-04 <span style="border: 1px solid black; padding: 0 2px;">2/11</span>
<u>91-132 741-91</u>	91-110 871-15		91-101 894-04 <span style="border: 1px solid black; padding: 0 2px;">2/11</span>
<u>91-132 741-91</u>	91-110 871-15		91-101 894-04 <span style="border: 1px solid black; padding: 0 2px;">2/11</span>
<u>91-132 741-91</u>	91-110 871-15		91-101 894-04 <span style="border: 1px solid black; padding: 0 2px;">2/11</span>
<u>91-132 749-91</u>	91-110 871-15		91-101 894-04 <span style="border: 1px solid black; padding: 0 2px;">2/11</span>
<u>91-132 749-91</u>	91-110 871-15		91-101 894-04 <span style="border: 1px solid black; padding: 0 2px;">2/11</span>
<u>91-132 752-91</u>			91-101 894-04 <span style="border: 1px solid black; padding: 0 2px;">2/11</span>
<u>91-132 752-91</u>			91-101 894-04 <span style="border: 1px solid black; padding: 0 2px;">2/11</span>
<u>91-110 043-91</u>	91-110 871-15		91-101 894-04 <span style="border: 1px solid black; padding: 0 2px;">2/11</span>
<u>91-132 982-91</u>	91-110 871-15		91-101 894-04 <span style="border: 1px solid black; padding: 0 2px;">2/11</span>
<u>91-110 043-91</u>	91-110 871-15		91-101 894-04 <span style="border: 1px solid black; padding: 0 2px;">2/11</span>



**Unterklassen-Ausstattung**  
**Subclass parts**  
**Composition des sous-classes**  
**Composición de las subclases**

**3306**

			
91-132 432-15	<u>91-124 584-90<sup>1)</sup></u>	91-132 420-75/951	91-132 419-75/951
91-132 432-15	<u>91-124 584-90<sup>1)</sup></u>	91-132 420-75/951	91-132 419-75/951
	<u>91-124 577-90<sup>1)</sup></u>	91-132 352-75/951	91-132 351-75/951
91-132 432-15	<u>91-066 675-90<sup>1)</sup></u>		
91-132 432-15	<u>91-066 675-90<sup>1)</sup></u>		
91-132 432-15	<u>91-066 675-90<sup>1)</sup></u>		
91-132 432-15	<u>91-066 675-90<sup>1)</sup></u>		
	<u>91-024 732-90<sup>1)</sup></u>	91-132 352-75/951	91-132 351-75/951
	<u>91-024 732-90<sup>1)</sup></u>	91-132 352-75/951	91-132 351-75/951
91-132 637-15	<u>91-024 731-90<sup>1)</sup></u>	91-132 420-75/951	91-132 419-75/951
91-132 432-15	<u>91-066 675-90<sup>1)</sup></u>	91-132 420-75/951	91-132 419-75/951
91-132 432-15	<u>91-066 675-90<sup>1)</sup></u>	91-132 420-75/951	91-132 419-75/951
91-132 432-15	<u>91-066 675-90<sup>1)</sup></u>	91-132 420-75/951	91-132 419-75/951
91-132 432-15	<u>91-124 908-90<sup>1)</sup></u>	91-132 420-75/951	91-132 419-75/951
91-132 432-15	<u>91-124 908-90<sup>1)</sup></u>	91-132 420-75/951	91-132 419-75/951
91-132 432-15	<u>91-124 908-90<sup>1)</sup></u>	91-132 420-75/951	91-132 419-75/951
91-132 432-15	<u>91-124 908-90<sup>1)</sup></u>	91-132 420-75/951	91-132 419-75/951
91-132 432-15	<u>91-066 675-90<sup>1)</sup></u>	91-132 420-75/951	91-132 419-75/951
91-132 432-15	<u>91-124 908-90<sup>1)</sup></u>	91-132 420-75/951	91-132 419-75/951

<sup>1)</sup> Nr. 91-132 498-71/951 mitbestellen  
 Also order No. 91-132 498-71/951  
 Commander également n° 91-132 498-71/951  
 Pidase también № 91-132 498-71/951

siehe Erläuterungen Register O  
 see explanations in section O  
 voir légende registre O  
 ver explicaciones del registro O

**Unterklassen-Ausstattung**  
**Subclass parts**  
**Composition des sous-classes**  
**Composición de las subclases**

3306

Knopf- bzw. Riegelklammer  
 vollständig  
 Button/work clamp, complete  
 Pince-bouton/pince-ouvrage,  
 complet  
 Pinza completa para botones  
 o para presillas



91-132 785-91  5/2

91-110 541-93  5/2  28

91-180 401-11

91-110 384-91

91-110 547-13  5

91-110 545-93  5

91-023 662-91

91-023 662-91

91-132 963-91

91-023 592-20

91-132 742-11

91-132 971-91

91-110 005-11

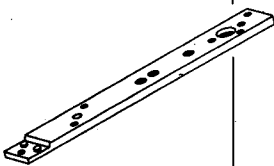
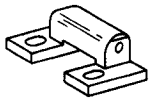
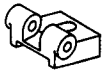

91-132 753-11

91-110 128-11



**Unterklassen-Ausstattung**  
**Subclass parts**  
**Composition des sous-classes**  
**Composición de las subclases**

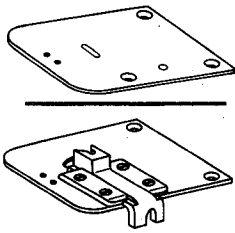
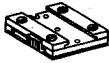
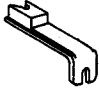

3306

			
91-132 594-15	91-021 157-75/995	91-021 153-75/995	91-021 148-15
91-132 594-15	91-021 157-75/995	91-021 153-75/995	91-021 148-15
91-132 594-15	91-021 157-75/995	91-021 153-75/995	91-021 148-15
	91-021 157-75/995		91-021 148-15
	91-021 157-75/995		91-021 148-15
91-110 123-15			
91-110 123-15			
91-132 594-15			
91-132 594-15	91-021 157-75/995	91-021 153-75/995	91-021 148-15
91-132 594-15	91-021 157-75/995	91-021 153-75/995	91-021 148-15
91-132 594-15	91-021 157-75/995	91-021 153-75/995	91-021 148-15
91-132 594-15			
91-132 594-15			
91-132 594-15	91-021 157-75/995	91-021 153-75/995	91-021 148-15
91-132 594-15	91-021 157-75/995	91-021 153-75/995	91-021 148-15
91-132 594-15			
91-132 594-15			
91-132 594-15			

**Unterklassen-Ausstattung**  
**Subclass parts**  
**Composition des sous-classes**  
**Composición de las subclases**

3306

21

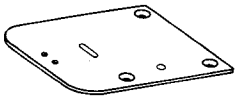

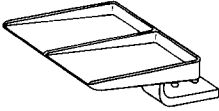
				<p>                     Weitere Teile siehe Register                      For other parts see section                      Autres pièces voir registre                      Otras piezas véase registro                 </p>
91-048 961-04 <input type="checkbox"/>				
91-048 961-04 <input type="checkbox"/>				
91-048 961-04 <input type="checkbox"/>				
91-048 961-04 <input type="checkbox"/>				
91-048 961-04 <input type="checkbox"/>				
91-110 481-04 <input type="checkbox"/>				4
91-048 961-04 <input type="checkbox"/>				
91-180 298-93 <input type="checkbox"/>				5
91-180 298-93 <input type="checkbox"/>				5
91-048 962-93 <input type="checkbox"/> <input type="checkbox"/>			91-021 300-71/995	
91-048 962-93 <input type="checkbox"/> <input type="checkbox"/>			91-021 300-71/995	
91-048 962-93 <input type="checkbox"/> <input type="checkbox"/>			91-021 300-71/995	
91-048 962-93 <input type="checkbox"/> <input type="checkbox"/>			91-021 300-71/995	
91-110 481-04 <input type="checkbox"/>				6
91-110 481-04 <input type="checkbox"/>				7
91-048 961-04 <input type="checkbox"/>				8
91-048 964-93 <input type="checkbox"/>				9
91-048 961-04 <input type="checkbox"/>				8
91-132 756-04 <input type="checkbox"/>				
91-132 756-04 <input type="checkbox"/>				
91-132 756-04 <input type="checkbox"/>				
91-048 961-04 <input type="checkbox"/>				
91-048 903-04 <input type="checkbox"/>	91-021 563-91 (-15)	91-021 573-14 <input type="checkbox"/> (-15)		
91-110 481-04 <input type="checkbox"/>				10
91-048 961-04 <input type="checkbox"/>				

siehe Erläuterungen Register 0  
 see explanations in section 0  
 voir légende registre 0  
 ver explicaciones del registro 0

Unterklassen-Ausstattung  
 Subclass parts  
 Composition des sous-classes  
 Composición de las subclases

3306

21

		 <p style="text-align: center;">22</p>		<p>Weitere Teile siehe Register        For other parts see section        Autres pièces voir registre        Otras piezas véase registro</p>
91-048 961-04 <input type="checkbox"/>				
91-048 961-04 <input type="checkbox"/>		91-021 230-75/995		
91-048 961-04 <input type="checkbox"/>				
91-110 481-04 <input type="checkbox"/>				10
91-110 481-04 <input type="checkbox"/>				10
91-110 963-04 <input type="checkbox"/>				11
91-110 481-04 <input type="checkbox"/>				11
91-023 655-05	91-023 656-05	91-021 230-75/995		12
91-023 655-05	91-023 656-05	91-021 230-75/995		12
91-110 552-05				13
91-048 961-04 <input type="checkbox"/>				8
91-048 961-04 <input type="checkbox"/>				8
91-048 961-04 <input type="checkbox"/>				8
91-048 961-04 <input type="checkbox"/>				8
91-048 961-04 <input type="checkbox"/>				8
91-048 961-04 <input type="checkbox"/>				8
91-048 961-04 <input type="checkbox"/>				8
91-048 961-04 <input type="checkbox"/>				8
91-048 961-04 <input type="checkbox"/>				8

siehe Erläuterungen Register 0  
 see explanations in section 0  
 voir légende registre 0  
 ver explicaciones del registro 0

No.	Seite Page Pages Página	No.	Seite Page Pages Página	No.	Seite Page Pages Página	No.	Seite Page Pages Página
11-178 292-15	35, 54, 60	11-210 170-15	117	11-460 403-15	43, 72, 106, 111, 124, 125, 131, 137, 153	12-024 211-15	20, 33, 38, 45, 71, 81, 98, 113, 122, 123, 140
11-180 094-15	12, 91	11-210 265-15	33	11-470 355-15	42, 58, 64, 85, 104, 148	12-024 231-15	20, 38, 132
11-186 079-15	22, 24, 25, 26, 29, 41, 58, 65	11-225 091-15	34, 48	11-550 170-15	22, 23, 24, 25, 26, 27, 29, 41, 58, 65	12-082 190-25	69, 107
11-186 085-15	29, 41	11-225 169-25	40	11-550 176-15	79, 80	12-110 170-15	50, 51
11-186 175-15	40	11-225 175-15	29, 41	11-625 364-15	129, 153	12-110 211-15	69
11-186 223-15	35, 41, 54, 60	11-250 126-15	32, 50, 64, 104	11-713 039-91	67, 103	12-115 190-15	129
11-186 226-25	78	11-250 165-15	93	11-724 290-55	47, 74, 82, 112, 127, 128, 132, 133, 134, 135, 139, 142, 143, 144, 147	12-160 173-15	24, 29, 41, 58, 65
11-186 934-15	34, 48	11-250 166-15	30, 40, 57, 63, 104	12-005 171-15	41	12-160 213-15	129, 153
11-186 965-15	101	11-314 166-15	51	12-005 175-15	19, 20, 34, 38, 48, 75	12-177 142-05	45, 47, 71, 74, 81, 82, 113, 122, 123, 127, 128, 133, 134, 139, 140, 142, 143, 144, 147
11-186 969-15	37, 89, 94	11-314 172-15	33	12-005 195-15	19, 20, 24, 26, 29, 35, 37, 38, 41, 44, 54, 58, 60, 65, 70, 89, 94, 100, 109, 116, 126	12-305 064-25	42
11-186 973-15	69	11-314 220-15	69, 107	12-005 215-15	66, 67, 102, 103, 109, 136	12-305 074-25	95
11-186 977-15	42	11-314 277-15	13, 17, 36, 55, 61, 100	12-017 170-15	101	12-305 084-15	28, 34, 48, 67, 103, 148
11-187 009-15	22, 23, 24, 25, 26, 27, 29, 41, 58, 65, 66, 67, 88, 93, 103	11-314 280-15	16, 19, 33	12-024 101-15	104	12-305 114-15	22, 23, 24, 25, 26, 27, 28, 29, 35, 36, 40, 41, 42, 43, 44, 49, 54, 55, 57, 58, 60, 61, 63, 65, 66, 69, 70, 72, 78, 84, 99, 100, 105, 106, 107, 108, 109, 110, 111, 113, 119, 121, 122, 123, 125, 137, 141, 146,
11-187 011-15	40, 49, 104	11-317 176-15	13	12-024 121-15	42	12-305 144-15	18, 24, 29, 36, 40, 41, 49, 50, 51, 55, 58, 61, 64, 65, 77, 79, 100, 101, 111
11-187 012-15	40, 57, 63, 88, 93	11-320 218-15	66	12-024 141-15	42	12-305 174-15	16, 17, 18, 19, 35, 36, 39, 40, 41, 44, 53, 54, 56, 60, 62, 66, 70, 84, 86, 88, 92, 93, 98, 99, 100, 102, 105, 110, 114, 116, 121, 126, 129, 135, 141, 152
11-187 017-15	37, 89, 94	11-320 281-15	16	12-024 151-15	23, 27, 37, 42, 43, 49, 72, 89, 94		
11-187 019-15	29, 41	11-320 285-15	13, 34, 48, 91	12-024 171-15	20, 22, 23, 24, 25, 26, 27, 28, 29, 35, 37, 38, 41, 49, 50, 51, 54, 57, 58, 60, 63, 65, 68, 77, 79, 80, 88, 89, 90, 93, 94, 96, 101, 105, 106, 109		
11-187 028-15	129	11-330 166-15	14	12-024 191-15	16, 17, 19, 33, 35, 36, 39, 54, 56, 60, 62, 69, 81, 86, 88, 92, 93, 98, 99, 100, 105, 107, 114, 120, 140, 152		
11-187 030-15	37, 57, 63, 88, 89, 93, 94, 105, 149	11-330 217-15	64, 152				
11-210 038-15	51	11-330 953-15	20, 38				
11-210 044-15	34, 48, 53, 59, 97, 148	11-335 298-15	109				
11-210 048-15	23	11-335 385-15	81, 140				
11-210 052-15	51	11-335 902-15	20, 38				
11-210 076-15	26	11-341 088-15	125, 146				
11-210 078-15	96	11-341 166-15	49, 69, 77, 107, 108				
11-210 081-15	32, 50, 64, 104	11-341 902-15	18, 31, 66, 102				
11-210 084-15	27, 35, 51, 99	11-347 301-15	20, 38				
11-210 127-15	118	11-450 403-15	135, 155				
11-210 165-15	67, 91, 103	11-460 109-15	83, 145				
11-210 168-15	13, 49	11-460 157-15	46, 73, 110, 138, 155				
		11-460 253-15	149				
		11-460 304-15	153, 154				

No.	Seite Page Pages Página	No.	Seite Page Pages Página	No.	Seite Page Pages Página	No.	Seite Page Pages Página
17-035 272-45	33	71-11 00-0184	155	71-21 00-0212	112, 127	71-41 00-0120	82, 142, 143, 144, 147
18-272 020-65	124, 131	71-11 00-0185	155	71-21 00-0213	47, 74, 128, 134, 135, 139	71-42 00-0023	46, 73, 138
18-278 001-91	114	71-11 00-0213	155	71-31 00-0068	82, 132, 133, 142, 143, 144, 147	71-42 00-0026	46, 73, 138
18-278 005-91	43, 72	71-11 00-0232	46, 73, 138	71-37 00-0068	132, 133	71-44 00-0091	46, 73, 138
18-279 010-05	120, 125	71-11 00-0300	46, 73, 138	71-37 00-0108	155	71-44 00-0113	46, 73, 138
18-279 020-91	114	71-12 00-0413	44, 70, 84, 101, 106, 110, 111, 113, 121, 122, 123, 137, 141	71-37 00-0132	17, 31	71-46 00-0086	46, 73, 138
18-372 001-61	109	71-12 00-0532	81, 140	71-37 00-0133	31, 79	71-54 00-0085	82, 142, 143, 144, 147
18-372 001-91	43, 72, 114, 115, 124, 125, 131, 136	71-12 00-0598	128	71-37 00-0137	110	71-55 00-0087	154
18-372 003-91	120	71-13 00-0122	47, 74, 82, 112, 127, 128, 132, 133, 134, 139, 142, 143, 144, 147	71-37 00-0158	44, 46, 47, 70, 73, 74, 81, 82, 84, 101, 106, 110, 111, 112, 113, 121, 122, 123, 127, 128, 132, 133, 134, 135, 137, 138, 139, 140, 141, 142, 143, 144, 147, 154	71-63 00-0033	46, 73, 138
18-372 004-91	114, 120	71-13 00-0323	83, 128, 145	71-37 00-0159	81, 140	71-63 00-0037	46, 73, 138
18-372 008-91	125	71-16 00-0140	79, 146	71-37 00-0174	46, 47, 73, 74, 82, 112, 127, 128, 132, 133, 134, 135, 138, 139, 142, 143, 144, 147, 154	71-63 00-0049	46, 73, 132, 133, 138, 147
18-373 011-91	136	71-16 00-0141	79, 146	71-37 00-0177	127	71-63 00-0056	46, 73, 138
18-378 001-91	43, 72, 101, 114, 115, 125, 131, 136	71-16 00-0142	83, 145	71-37 00-0201	47, 74, 82, 110, 112, 127, 128, 132, 133, 134, 139, 142, 143, 144, 147	71-63 00-0072	46, 73, 138
18-378 003-91	114	71-17 00-0054	84, 141	71-37 00-0248	140	71-63 00-0075	46, 73, 138
18-378 004-91	115	71-17 00-0057	146	71-37 00-0260	47, 74, 82, 112, 127, 132, 133, 139, 142, 143, 144, 147	71-63 00-0102	46, 73, 138
18-379 001-91	43, 72, 114, 124, 125, 131	71-17 00-0059	81, 140	71-37 00-0292	155	91-000 073-15	12, 53, 59, 86, 97
70-15 21-5203	112	71-17 00-0076	79	71-37 00-0309	135, 137	91-000 091-25	28
70-15 24-0015	74	71-19 00-0083	46, 73, 138	71-37 00-0315	79, 146	91-000 149-15	75
70-15 24-0016	47, 74, 82, 128, 132, 133, 134, 135, 139, 142, 143, 144, 147	71-19 00-0188	132, 133, 143, 147	71-37 00-0317	79, 146	91-000 175-25	119
70-15 24-0018	127, 154	71-19 00-0195	112, 127	71-37 00-0320	155	91-000 243-15	13, 14, 78
70-16 32-0101	155	71-21 00-0190	46, 73, 82, 138, 142, 144	71-37 00-0332	155	91-000 340-15	32
70-37 15-0002	44, 70, 81, 84, 101, 106, 110, 111, 113, 121, 122, 123, 134, 137, 140, 141	71-21 00-0192	82, 132, 133, 142, 143, 144, 147	71-37 00-0333	155	91-000 406-15	23, 27, 28
70-37 15-0005	127	71-21 00-0209	112, 128			91-000 407-15	28
70-42 19-0762	132, 133, 147	71-21 00-0210	112, 127			91-000 407-15	28
70-44 14-0151	82, 142, 143, 144, 147					91-000 437-15	12, 53, 75, 86
70-44 14-3851	46, 73, 132, 133, 138, 143, 147					91-000 437-25	75
71-01 00-0084	46, 73, 138					91-000 441-15	32
						91-000 445-15	32
						91-000 447-15	118
						91-000 456-15	16
						91-000 486-15	75
						91-000 510-15	16, 34, 53, 59, 97
						91-000 511-15	16

No.	Seite Page Pages Página	No.	Seite Page Pages Página	No.	Seite Page Pages Página	No.	Seite Page Pages Página
91-021 490-15	23	91-021 743-91	12, 53, 86, 157, 165	91-022 975-15	12, 53, 86	91-023 464-05	69, 107
91-021 493-25	12, 157, 165	91-021 750-15	12, 157	91-023 099-91	12, 13, 34, 48, 91	91-023 465-05	69, 107
91-021 542-91	27	91-021 763-15	27	91-023 117-15	88, 93, 105	91-023 466-05	69, 107
91-021 543-11	27	91-021 784-15	22, 24, 25, 26, 29, 41, 58, 65	91-023 203-15	12, 13, 34, 48, 91	91-023 467-15	69, 107
91-021 548-05	27	91-021 786-15	26	91-023 218-15	24, 29, 41, 58, 65	91-023 469-15	68, 106
91-021 549-15	27	91-021 787-15	26	91-023 233-05	66, 102	91-023 470-05	68, 106
91-021 551-15	27	91-021 788-15	26	91-023 275-05	35, 54, 60	91-023 471-75/995	68, 106
91-021 552-15	23, 27	91-021 817-15	34, 48, 53, 59, 97, 148	91-023 277-15	35, 54, 60	91-023 472-75/951	68, 106
91-021 553-15	23, 27	91-021 820-11	69, 107	91-023 283-15	35, 54, 60, 100	91-023 473-21	68, 106
91-021 554-11	27	91-021 836-15	13	91-023 284-05	37, 57, 63, 105	91-023 510-15	118, 169
91-021 558-15	27	91-021 845-91	53, 59, 75, 85, 86, 91, 156, 164	91-023 286-15	24, 58	91-023 527-15	80
91-021 559-14	27, 160	91-021 846-91	34, 97, 156, 164	91-023 290-15	36, 55, 61, 105	91-023 528-15	80
91-021 563-91	32, 163	91-022 042-75/951	16	91-023 298-15	36, 55, 61, 100	91-023 529-15	79, 80
91-021 564-21	32	91-022 104-05	12, 53, 86	91-023 300-15	35, 54, 60, 100	91-023 541-75/995	119
91-021 566-05	32	91-022 108-05	78	91-023 318-91	36, 55, 61, 111	91-023 562-91	75, 165
91-021 567-21	32	91-022 171-05	19	91-023 319-15	36, 55, 61, 111	91-023 563-15	75
91-021 571-25	32	91-022 242-91	44, 70, 116, 126	91-023 320-05	36, 55, 61, 111	91-023 564-05	75
91-021 572-25	32	91-022 252-15	118	91-023 365-14	90	91-023 565-11	75
91-021 573-14	32, 163	91-022 459-01	32, 50, 64, 104	91-023 392-15	67, 103	91-023 592-20	118, 168
91-021 616-15	12, 13, 34, 48, 91	91-022 465-05	32, 50, 64, 104	91-023 399-05	107	91-023 610-05	75
91-021 624-05	22, 25, 26, 32	91-022 466-05	32, 50, 64, 104	91-023 400-10	22, 24, 26, 160	91-023 617-71/995	35, 99
91-021 646-11	26	91-022 469-05	32	91-023 401-11	35, 54, 60, 100	91-023 618-75/995	35, 99
91-021 655-91	13	91-022 508-15	118	91-023 404-05	66, 102	91-023 619-05	35, 99
91-021 656-05	13	91-022 512-91	84, 141	91-023 414-91	101	91-023 620-11	99
91-021 663-23	28	91-022 586-05	18	91-023 420-15	24, 29, 41, 58, 65	91-023 629-15	40, 57, 63, 88, 93, 104
91-021 668-93	28	91-022 599-05	118	91-023 422-11	24, 58	91-023 630-01	40, 57, 63, 88, 93, 104
91-021 679-71/995	17	91-022 702-04	19	91-023 424-15	24, 58	91-023 633-05	104, 164
91-021 681-71/995	39, 56, 62, 86, 92	91-022 704-05	19	91-023 425-05	108	91-023 655-05	104, 171
91-021 681-91	98	91-022 772-91	19	91-023 454-75/995	69, 107	91-023 656-05	104, 171
91-021 697-05	12, 13, 22, 24, 25, 26, 29, 34, 41, 48, 58, 65, 91	91-022 773-45	19	91-023 455-05	69, 107	91-023 662-91	108, 168
		91-022 971-15	21, 25, 26	91-023 462-71/995	68, 106	91-023 669-15	99
				91-023 463-75/995	69, 107	91-023 670-15	35, 99

No.	Seite Page Pages Página	No.	Seite Page Pages Página	No.	Seite Page Pages Página	No.	Seite Page Pages Página
91-091 444-01	141	91-091 801-91	112	91-092 076-91	79	91-098 769-05	125, 146
91-091 453-75/993	81, 140	91-091 804-91	46, 73, 138	91-092 086-71/993	139	91-098 770-05	125, 146
91-091 454-01	84, 141	91-091 818-91	135	91-092 286-91	106, 112	91-098 771-05	125, 146
91-091 475-91	112	91-091 884-01	141	91-092 320-91	138	91-098 772-25	125, 146
91-091 532-01	112	91-091 890-91	143	91-092 427-01	46, 138	91-098 885-15	79
91-091 533-91	110, 112	91-091 891-71/993	127	91-092 431-91	138	91-098 886-15	79
91-091 534-91	112	91-091 893-91	127	91-092 546-75/993	135	91-098 888-75/993	155
91-091 536-91	112, 113	91-091 895-91	127	91-092 643-91	46, 73	91-098 921-15	38
91-091 537-91	112	91-091 896-91	122, 127	91-092 645-71/993	47, 74	91-099 256-15	81, 140
91-091 538-91	112, 113	91-091 897-91	122, 127	91-092 649-91	46, 73	91-099 515-71/995	154
91-091 539-91	112	91-091 898-91	127	91-092 899-91	132	91-099 810-05	137
91-091 540-91	112	91-091 899-91	127	91-092 900-91	132	91-100 061-15	50, 51
91-091 541-91	112	91-091 900-91	127	91-092 902-91	132	91-100 204-15	27
91-091 542-91	112	91-091 902-71/993	143	91-093 653-75/993	47, 74, 82, 127, 128, 133, 134, 139, 142, 143, 144, 147	91-100 217-15	12, 53, 86
91-091 543-91	112	91-091 905-91	143	91-095 546-15	114, 131	91-100 222-15	12
91-091 544-91	112	91-091 906-91	143	91-095 645-91	155	91-100 231-15	24, 29, 41, 58, 65
91-091 546-01	116, 141	91-091 907-91	143	91-095 647-71/993	155	91-100 242-15	16, 31
91-091 547-01	116	91-091 908-91	143	91-095 648-91	155	91-100 269-15	29, 41
91-091 552-91	112	91-091 909-91	143	91-095 650-71/993	155	91-100 290-15	140
91-091 637-91	83, 145	91-091 911-91	143	91-096 064-05	44, 70, 116, 126	91-100 296-15	32, 40, 57, 63, 76
91-091 662-71/993	134	91-091 921-71/993	135	91-096 481-75/993	43, 72, 81, 111, 121, 140	91-100 343-15	12, 13, 22, 24, 25, 26, 29, 34, 41, 48, 58, 65, 91
91-091 663-91	47, 74, 128, 132, 133, 134, 139	91-091 922-01	135	91-096 482-21	81	91-100 350-15	32
91-091 664-91	47, 74, 128, 132, 133, 134, 139	91-091 923-91	135	91-096 946-01	45, 71, 84, 121, 141	91-100 367-15	22, 24, 25, 26, 29, 41, 58, 65
91-091 665-91	47, 74, 123, 128, 134, 139	91-092 014-91	133, 147	91-096 947-01	84, 121, 141	91-100 379-15	24, 26, 29, 41, 58, 65
91-091 666-91	47, 74, 82, 128, 132, 133, 134, 139, 142, 144, 147	91-092 019-71/993	133	91-097 493-25	141	91-100 938-91	96
91-091 667-91	47, 74, 134, 139	91-092 021-91	132, 133	91-098 600-25	81, 140	91-101 894-04	39, 52, 56, 62, 76, 85, 87, 92, 117, 159, 167
91-091 675-91	146	91-092 024-71/993	83, 145	91-098 601-05	81, 140	91-105 447-25	15
91-091 683-05	127	91-092 026-01	45, 71	91-098 765-25	125, 146	91-106 044-05	17
91-091 687-91	147	91-092 030-71/993	128	91-098 766-25	125, 146		
91-091 767-71/993	147	91-092 032-91	128	91-098 767-25	125, 146		
		91-092 034-91	128	91-098 768-25	125, 146		
		91-092 035-91	128				

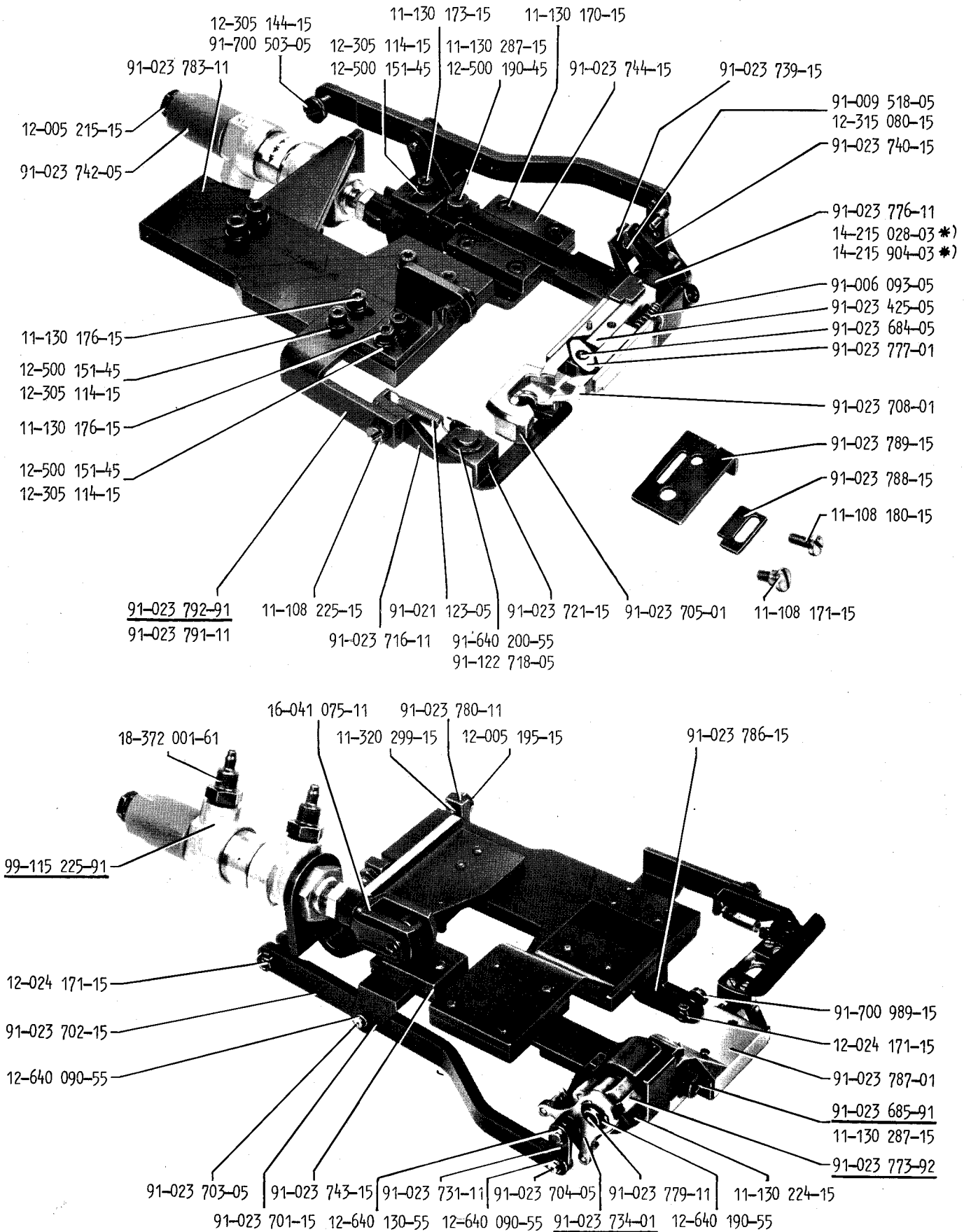
No.	Seite Page Pages Página	No.	Seite Page Pages Página	No.	Seite Page Pages Página	No.	Seite Page Pages Página
91-110 485-91	65,160	91-110 568-71/951	39,62	91-110 709-90	40	91-110 850-15	95
91-110 486-15	29,41,65	91-110 569-75/951	39,62	91-110 711-11	40	91-110 851-15	95
91-110 487-15	29,41,65	91-110 570-15	55,61	91-110 716-05	40	91-110 852-05	91
91-110 488-15	29,41,65	91-110 572-15	64	91-110 722-91	92,167	91-110 863-71/993	114
91-110 489-05	29,41,65	91-110 573-14	64	91-110 742-91	37,57,63, 89,94	91-110 864-75/993	114
91-110 490-11	29,41,65	91-110 574-15	64	91-110 743-15	37,57,63, 89,94	91-110 871-15	39,52,56, 85,87,92, 98,117,159, 167
91-110 492-15	29,41,65	91-110 575-05	69	91-110 744-91	37,57,63, 89,94	91-110 872-15	98
91-110 493-11	29,41,65	91-110 575-92	69	91-110 745-15	37,57,63, 89,94	91-110 873-15	98
91-110 494-15	29,41,65, 161	91-110 576-15	69	91-110 746-05	37,57,63, 89,94	91-110 874-15	159
91-110 507-75/995	85,88	91-110 577-05	69	91-110 747-05	37,57,63, 89,94	91-110 875-15	56,62,159
91-110 508-05	85	91-110 578-05	66	91-110 758-11	79	91-110 884-91	67,103
91-110 518-91	30	91-110 579-05	66	91-110 820-21	91	91-110 885-21	67,103
91-110 519-05	30,164	91-110 580-12	66	91-110 823-71/951	92	91-110 888-15	67,103
91-110 527-15	106	91-110 582-11	66	91-110 824-75/951	92	91-110 889-15	67,103
91-110 529-05	77	91-110 583-71/995	68	91-110 825-75/995	93	91-110 890-11	66
91-110 533-15	88,93	91-110 585-05	66	91-110 826-05	89,94	91-110 892-05	66
91-110 534-01	88,93	91-110 587-45	66	91-110 827-15	93	91-110 893-05	66
91-110 536-15	36,89,94	91-110 588-45	66	91-110 828-15	95,96	91-110 894-71/951	66,102
91-110 539-05	89,94	91-110 589-15	66	91-110 829-05	91,165	91-110 895-75/951	66,102
91-110 540-91	89,94	91-110 593-71/995	68	91-110 830-91	95	91-110 900-71/951	49
91-110 541-93	23,160,168	91-110 626-91	77	91-110 831-11	95	91-110 904-15	20,38
91-110 542-05	37,89,94	91-110 627-11	77	91-110 834-11	95,96	91-110 911-05	40,57,63, 88,93,104
91-110 543-05	88,156,164	91-110 628-11	77	91-110 835-15	95	91-110 918-75/993	43,72,124, 125,131,137
91-110 544-13	90,160	91-110 631-01	77	91-110 836-15	95	91-110 919-75/993	81,111,140
91-110 545-93	90,168	91-110 635-15	77	91-110 837-15	95	91-110 920-71/993	137
91-110 546-15	90	91-110 636-11	75,165	91-110 838-91	149	91-110 921-71/993	43,72,124, 131
91-110 547-13	90,168	91-110 637-11	75	91-110 842-71/993	149	91-110 922-71/993	125
91-110 548-92	88,93	91-110 690-15	34,48,53, 59,97,148	91-110 845-91	37,89,94	91-110 937-01	37,57,63, 89,94
91-110 550-15	23	91-110 691-15	34,48,53, 59,97,148	91-110 846-05	37,89,94	91-110 938-91	96
91-110 551-15	23	91-110 692-15	34,48,53, 59,97,148	91-110 847-91	95	91-110 943-71/951	91
91-110 552-05	117,171	91-110 693-05	34,48,53, 59,97,148	91-110 848-15	95	91-110 944-75/951	91
91-110 565-71/951	39,62	91-110 705-91	56,159	91-110 849-91	95		



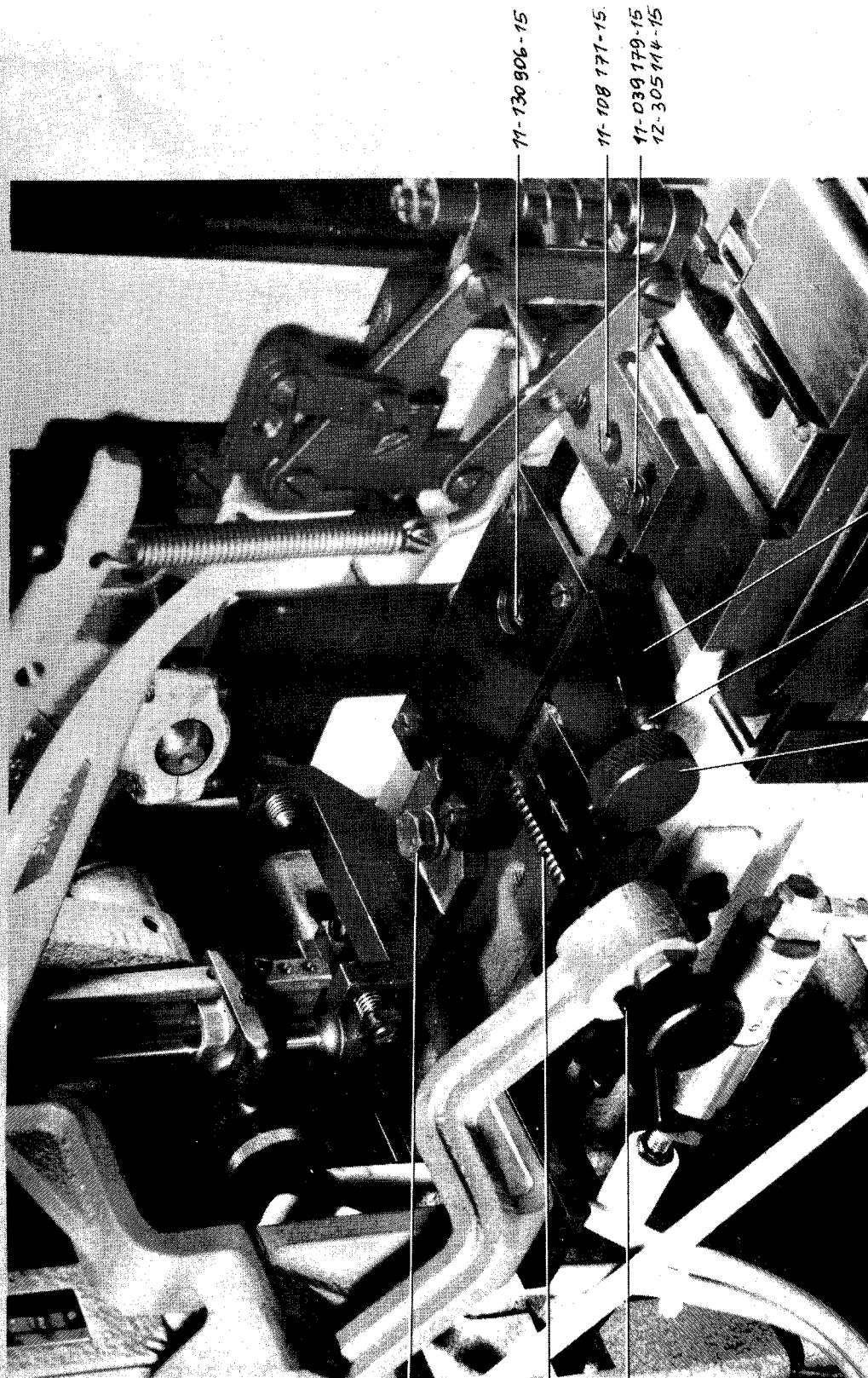
No.	Seite Page Pages Página	No.	Seite Page Pages Página	No.	Seite Page Pages Página	No.	Seite Page Pages Página	Seite Page Pages Página
91-132 420-75/951	39, 52, 56, 62, 76, 117, 158, 166	91-132 529-05	14	91-132 571-05	31	91-132 611-10	22, 24, 25, 26, 29, 41, 58, 65, 160	
91-132 422-05	16	91-132 530-05	14	91-132 572-02	31	91-132 614-15	22, 24, 26, 161	
91-132 424-05	16	91-132 531-75/951	19	91-132 576-92	31	91-132 615-91	26, 160	
91-132 430-15	18, 39, 52, 56, 62, 76, 85, 87, 92, 117	91-132 532-12	17	91-132 577-92	30	91-132 618-01	16	
91-132 432-15	52, 78, 85, 87, 92, 158, 166	91-132 533-05	17	91-132 578-05	30	91-132 619-75/951	19	
91-132 435-71/951	19	91-132 535-45	15	91-132 579-92	30	91-132 620-91	13	
91-132 436-72/951	19	91-132 536-05	14	91-132 580-05	30	91-132 621-25	13	
91-132 475-05	20	91-132 537-25	15	91-132 581-05	31	91-132 622-75/951	19	
91-132 481-05	149	91-132 538-91	15	91-132 582-92	31	91-132 623-05	14	
91-132 482-15	149	91-132 539-05	15	91-132 583-05	30	91-132 624-05	13, 49	
91-132 498-71/951	16	91-132 540-05	15	91-132 584-12	30	91-132 625-05	17	
91-132 501-75/995	21	91-132 541-05	14	91-132 585-92	17	91-132 626-91	148	
91-132 502-75/995	33	91-132 542-15	14	91-132 586-05	32	91-132 627-15	34, 48, 53, 59, 97, 148	
91-132 503-71/951	13	91-132 543-72/995	14	91-132 587-71/995	33	91-132 628-15	34, 48, 53, 59, 97, 148	
91-132 504-71/951	13, 49	91-132 544-75/995	14	91-132 588-91	14	91-132 631-15	148	
91-132 506-05	13, 49	91-132 545-71/995	19	91-132 590-05	14	91-132 632-15	34, 48, 53, 59, 97, 148	
91-132 508-71/951	13	91-132 546-71/995	19, 36, 53, 59, 97	91-132 591-71/995	17	91-132 633-05	34, 48, 53, 59, 97, 148	
91-132 509-75/951	13	91-132 547-75/995	19, 36, 53, 59, 97	91-132 592-11	17, 39, 56, 62, 86, 92, 98	91-132 634-01	148	
91-132 510-05	12	91-132 548-71/951	18	91-132 593-91	32	91-132 637-15	117, 158, 166	
91-132 511-25	13	91-132 550-15	19	91-132 594-15	32, 162, 170	91-132 640-15	22, 24, 25, 26	
91-132 512-71/993	12	91-132 551-01	30, 40, 57, 63, 104	91-132 595-05	32, 50, 64, 104	91-132 642-05	22	
91-132 513-75/993	12	91-132 553-01	30	91-132 598-44	57, 161, 169	91-132 642-15	24, 25, 26	
91-132 514-75/993	12	91-132 555-05	30	91-132 600-91	24, 58, 160	91-132 643-91	159	
91-132 515-05	16	91-132 556-02	30	91-132 601-91	25, 160	91-132 644-91	75, 117, 156, 164	
91-132 516-91	16	91-132 557-92	30, 40, 57, 63, 104	91-132 602-11	79, 80	91-132 645-05	32	
91-132 518-91	17	91-132 558-05	30, 156, 164	91-132 602-15	24, 29, 41, 58, 65	91-132 646-15	45, 71, 81, 113, 122, 123, 140	
91-132 519-01	17	91-132 559-91	30	91-132 604-11	22, 23, 24, 25, 26, 27, 58	91-132 647-21	45, 71, 81, 113, 122, 123, 140	
91-132 522-01	17	91-132 561-91	31	91-132 606-15	22, 24, 25, 26, 58, 161	91-132 648-15	44, 70, 84, 110, 121, 141	
91-132 524-91	17	91-132 563-02	31	91-132 607-15	24, 58	91-132 649-15	44, 70, 84, 110, 121, 141	
91-132 528-05	17	91-132 567-92	31	91-132 608-90	22, 24, 25, 26, 160	91-132 651-15	45, 71, 113, 122, 123	

No.	Seite Page Pages Página	No.	Seite Page Pages Página	No.	Seite Page Pages Página	No.	Seite Page Pages Página
91-168 341-07	20, 30, 31, 33, 38, 130	91-180 212-75/993	34, 48	91-180 274-11	34, 48	91-180 413-15	51
91-169 132-15	13, 49	91-180 213-15	34, 48	91-180 275-05	37	91-180 415-15	42
91-169 523-05	30	91-180 214-75/993	34, 48	91-180 295-05	40, 156	91-180 534-91	167
91-170 809-05	17	91-180 215-15	34, 48	91-180 298-93	50, 163	91-476 391-91	96
91-171 205-07	16	91-180 216-15	34, 48	91-180 299-04	50	91-476 392-15	96
91-171 462-70/993	120	91-180 217-05	34, 48	91-180 300-05	50	91-476 393-15	96
91-173 664-15	48	91-180 218-75/951	34, 48	91-180 301-05	50	91-476 411-91	96
91-180 024-71/951	20, 38	91-180 219-15	35	91-180 304-75/995	35, 54, 60, 100	91-476 412-11	96
91-180 026-71/995	92	91-180 220-15	35	91-180 305-75/995	15	91-476 413-15	96
91-180 033-21	123	91-180 222-15	35	91-180 313-44	40	91-476 414-15	96
91-180 055-15	95	91-180 225-05	29, 41	91-180 314-05	35	91-476 415-15	96
91-180 059-91	57, 63	91-180 226-15	29, 41	91-180 315-71/951	36	91-700 013-15	17, 35
91-180 060-01	37, 57, 63, 89, 94	91-180 227-15	29, 41	91-180 316-71/951	38	91-700 017-15	19
91-180 065-15	37, 57, 63, 89, 94	91-180 228-15	29, 41	91-180 317-91	34, 48	91-700 034-15	27
91-180 066-91	51, 160	91-180 239-15	41	91-180 319-71/951	34, 48	91-700 058-15	12
91-180 067-15	51	91-180 241-91	39, 159	91-180 320-91	129	91-700 112-25	14
91-180 068-15	51	91-180 242-71/993	34, 48	91-180 322-41	40	91-700 139-15	14
91-180 069-15	51	91-180 243-11	35	91-180 329-91	29, 41, 160	91-700 173-15	40, 57, 63, 104
91-180 070-15	51	91-180 244-71/995	42	91-180 342-91	105	91-700 226-15	32
91-180 071-15	51	91-180 245-11	41, 157	91-180 343-01	105	91-700 262-25	119
91-180 072-05	51	91-180 246-91	41	91-180 353-91	96	91-700 277-15	21
91-180 073-05	51	91-180 247-11	41	91-180 354-11	96	91-700 293-15	22, 25, 26
91-180 074-05	51	91-180 248-15	41	91-180 355-15	96	91-700 323-15	18, 20, 38
91-180 081-75/995	42, 57, 63, 88, 93	91-180 249-15	29, 41	91-180 356-15	96	91-700 323-15	18, 20, 38
91-180 095-93	40, 161	91-180 250-15	29, 41	91-180 357-05	96	91-700 335-15	13, 91
91-180 096-41	40	91-180 251-05	29, 41	91-180 395-91	169	91-700 336-15	13, 34, 53, 59, 75, 85, 86, 91, 97, 117
91-180 121-91	42	91-180 251-15	161	91-180 401-11	168	91-700 338-15	13
91-180 122-25	42	91-180 252-15	40, 162	91-180 405-05	13	91-700 352-15	20, 38
91-180 123-15	42	91-180 264-72/993	150	91-180 409-91	51, 160	91-700 364-15	18, 23, 27, 79, 80
91-180 136-05	78	91-180 265-71/993	150	91-180 410-15	51	91-700 366-15	79, 80
91-180 138-05	42	91-180 271-05	93, 164	91-180 411-15	51	91-700 388-15	14, 15
91-180 211-25	34, 48	91-180 272-01	34, 48	91-180 412-15	51	91-700 503-15	101

91-023 662-91



\*) Nadellager • Needle bearing  
Roulement à aiguilles • Cojinete de agujas



11-039282-15  
12-341150-15

91-006904-05  
(gekürzt auf 42)

91-110291-05 \*  
91-006088-05 \*  
14-650165-05 \*

11-130906-15

11-108177-15

11-039179-15  
12-305114-15

91-110099-91

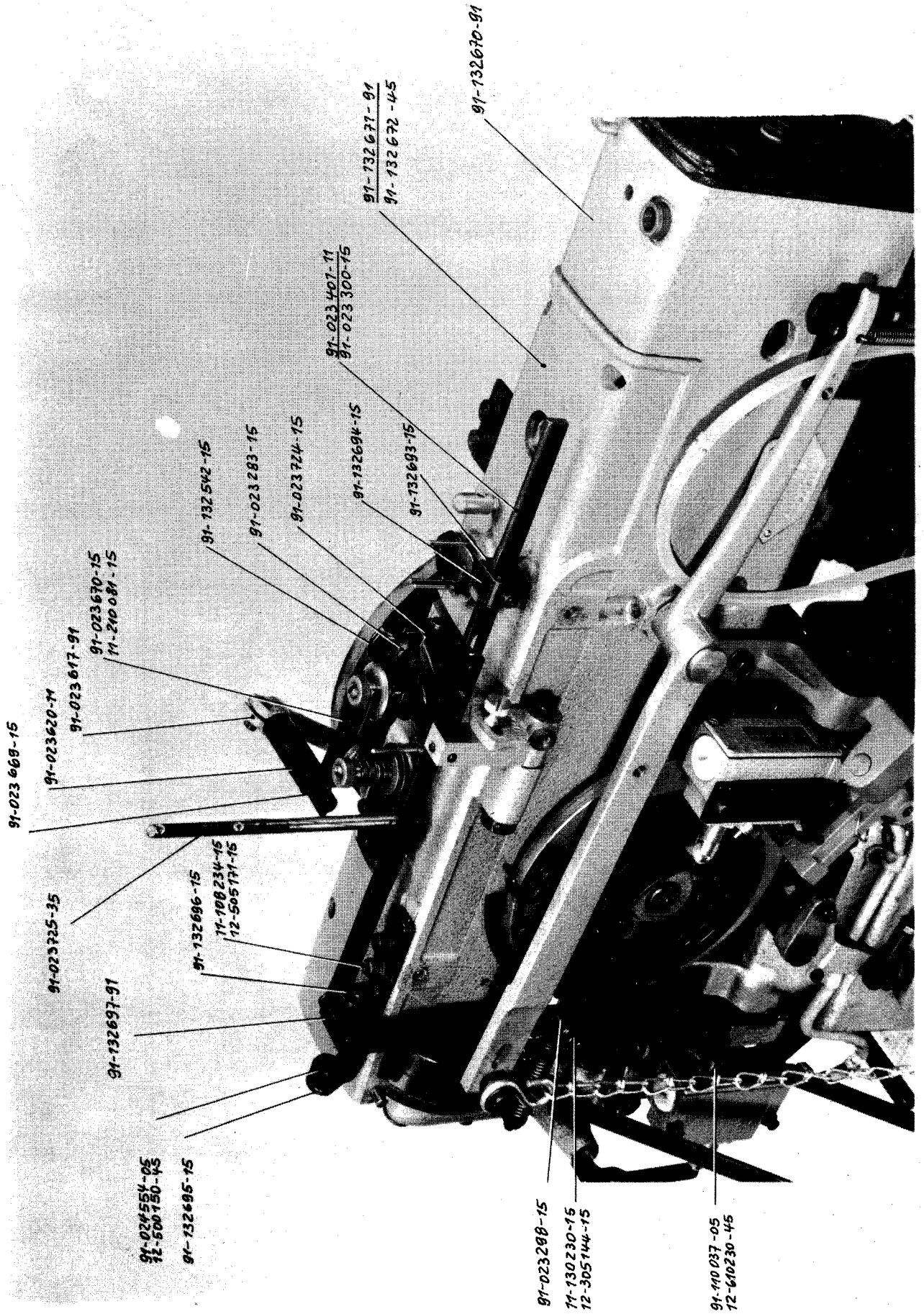
91-110291-05

91-006088-05

14-650165-05

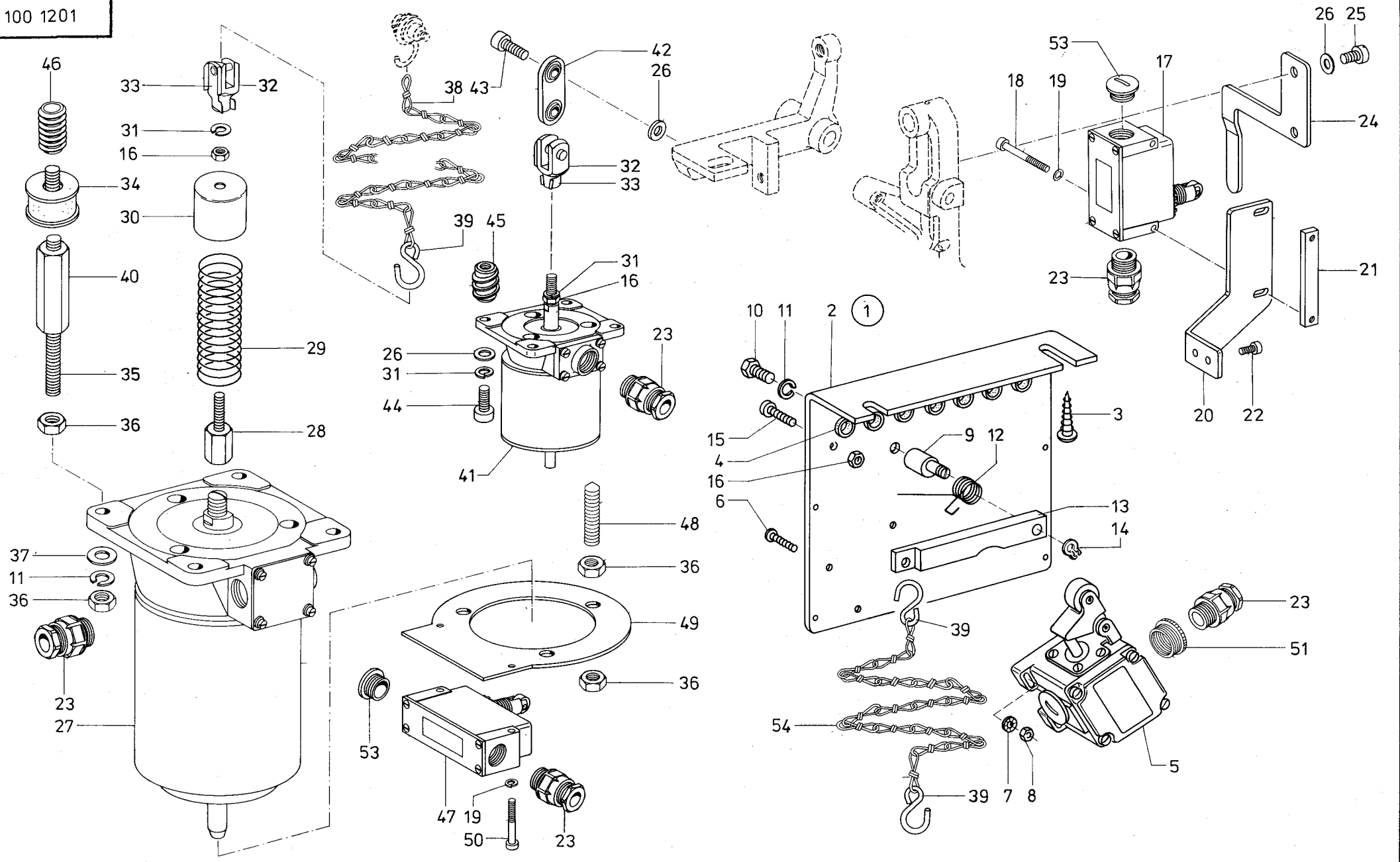
91-700884-15

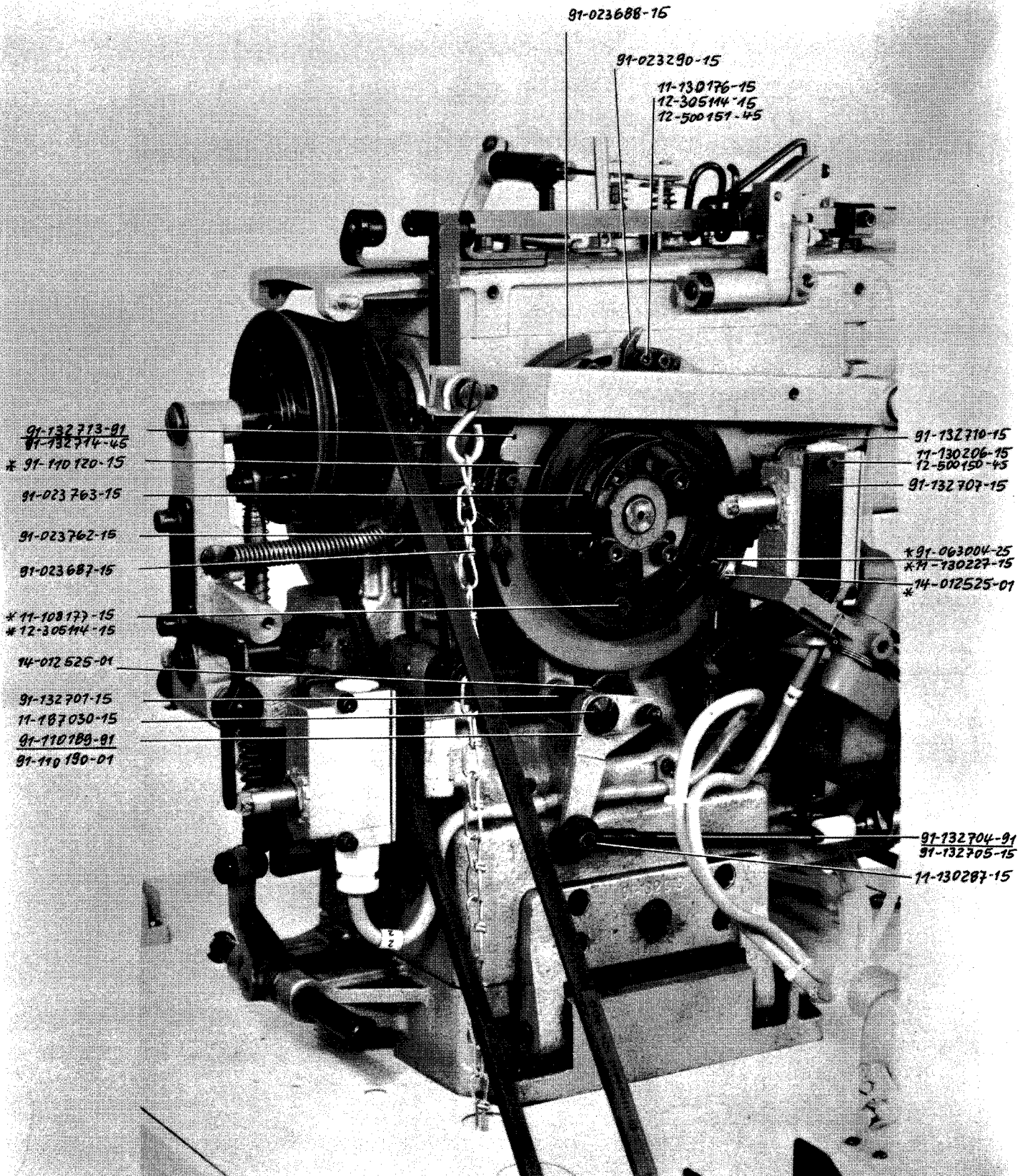
\* Wird bei -759/06 nicht benötigt • Not required for -759/06  
N'est pas nécessaire pour -759/06 • No es necesario para -759/06



No.	Seite Page Pages Página	No.	Seite Page Pages Página	No.	Seite Page Pages Página	No.	Seite Page Pages Página				
11-039	179-15	5	91-009	148-05	2	91-023	762-15	8	91-132	711-15	4
11-039	282-15	5	91-009	518-05	3	91-023	763-15	8	91-132	712-05	4,6
11-108	093-15	4	91-010	703-05	2	91-023	773-92	3	91-132	713-91	8
11-108	096-15	2	91-021	011-15	6	91-023	776-11	3	91-132	714-45	8
11-108	171-15	3,5	91-021	031-05	2	91-023	777-01	3	91-132	715-15	6
11-108	177-15	8	91-021	123-05	3,4	91-023	779-11	3	91-132	757-91	4
11-108	180-15	3,4	91-021	655-91	2	91-023	780-11	3	91-132	758-11	4
11-108	225-15	3	91-021	656-05	2	91-023	783-11	3	91-132	766-91	4
11-108	228-15	6	91-023	233-05	4	91-023	786-15	3	91-186	965-15	6
11-108	234-15	7	91-023	283-15	7	91-023	787-01	3	91-640	200-55	3
11-108	285-15	6	91-023	290-15	8	91-023	788-15	3	91-700	173-15	2
11-108	294-15	4	91-023	298-15	7	91-023	789-15	3	91-700	503-05	3
11-108	855-15	2	91-023	300-15	7	91-023	791-11	3	91-700	984-15	5
11-130	170-15	3,6	91-023	392-15	4	91-023	792-91	3	91-700	989-15	3
11-130	173-15	3	91-023	401-11	7	91-023	807-05	4	99-115	225-91	3
11-130	176-15	2,3,4,8	91-023	404-05	4	91-023	811-05	6	99-133	094-91	4
11-130	206-15	6,8	91-023	414-91	6	91-023	812-91	6	99-134	381-91	6
11-130	224-15	3,6	91-023	425-05	3	91-024	554-05	7	99-134	382-91	6
11-130	227-15	8	91-023	462-91	4	91-063	004-25	8	99-134	383-91	6
11-130	230-15	7	91-023	463-45	4	91-066	893-15	6	99-134	462-91	6
11-130	287-15	3,8	91-023	471-45	4	91-110	037-05	7			
11-130	906-15	5	91-023	473-31	4	91-110	099-91	5			
11-178	172-15	4	91-023	617-91	7	91-110	110-11	4			
11-187	011-15	2	91-023	620-11	7	91-110	112-11	4			
11-187	030-15	8	91-023	629-15	2	91-110	113-11	4			
11-210	081-15	7	91-023	630-11	2	91-110	114-45	4			
11-320	299-15	3	91-023	633-05	2	91-110	115-15	4			
11-460	403-15	6	91-023	655-05	2	91-110	116-91	4			
12-005	195-15	3	91-023	656-05	2	91-110	117-45	4			
12-005	215-15	3	91-023	662-91	3	91-110	118-91	4			
12-024	101-15	2	91-023	669-15	7	91-110	120-15	8			
12-024	171-15	3,6	91-023	670-15	7	91-110	189-91	8			
12-305	084-15	4	91-023	684-05	3	91-110	190-01	8			
12-305	114-15	3,4,5,8	91-023	685-91	3	91-110	291-05	5			
12-305	144-15	3,6,7	91-023	687-15	8	91-110	345-91	6			
12-315	080-15	3	91-023	688-15	8	91-110	527-15	6			
12-341	150-15	5	91-023	701-15	3	91-122	718-05	3			
12-500	150-45	6,7,8	91-023	702-15	3	91-132	542-15	7			
12-500	151-45	3,6,8	91-023	703-05	3	91-132	657-91	6			
12-500	171-45	6	91-023	704-05	3	91-132	670-91	7			
12-500	190-45	3	91-023	705-01	3	91-132	671-91	7			
12-501	150-45	4	91-023	708-01	3	91-132	672-45	7			
12-505	171-15	7	91-023	711-45	6	91-132	674-91	6			
12-610	230-45	7	91-023	716-11	3	91-132	684-92	2			
12-640	090-55	3	91-023	721-15	3	91-132	686-91	4			
12-640	130-55	3	91-023	724-15	7	91-132	687-91	6			
12-640	190-55	3,4	91-023	725-35	7	91-132	692-05	6			
14-012	525-01	8	91-023	731-11	3	91-132	693-15	7			
14-215	028-03	3	91-023	734-01	3	91-132	694-15	7			
14-215	904-03	3	91-023	739-15	3	91-132	695-15	7			
14-650	165-05	5	91-023	740-15	3	91-132	696-15	7			
16-041	075-11	3	91-023	742-05	3	91-132	697-91	7			
18-372	001-61	3	91-023	743-15	3	91-132	701-15	8			
71-12	00-0413	6	91-023	744-15	3	91-132	704-91	8			
91-000	243-15	2	91-023	747-11	6	91-132	705-15	8			
91-006	093-05	3	91-023	752-15	6	91-132	707-15	8			
91-006	098-05	5	91-023	753-11	6	91-132	708-15	6			
91-006	904-05	5	91-023	756-05	6	91-132	710-15	8			

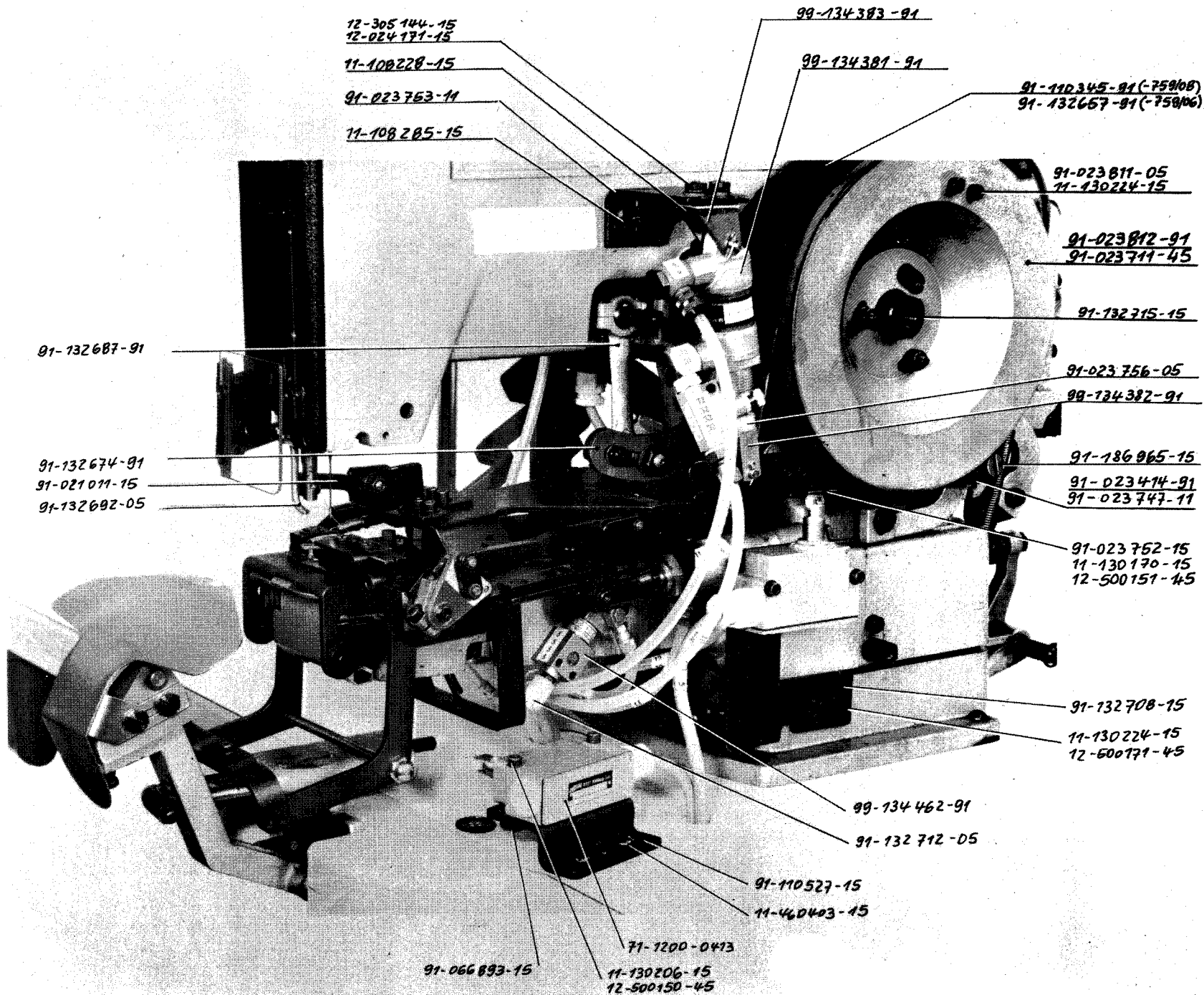
Z 100 1201





\* Wird bei -759/06 nicht benötigt • Not required for -759/06  
N'est pas nécessaire pour -759/06 • No es necesario para -759/06





12-305144-15  
12-024171-15

11-100220-15

91-023753-11

11-108285-15

99-134383-91

99-134381-91

91-110345-91 (-759/08)  
91-132657-91 (-759/06)

91-023811-05  
11-130224-15

91-023812-91  
91-023711-45

91-132715-15

91-023756-05

99-134387-91

91-186865-15

91-023414-91  
91-023747-11

91-023752-15  
11-130170-15  
12-500151-45

91-132708-15

11-130224-15  
12-600771-45

99-134462-91

91-132712-05

91-110527-15

11-460403-15

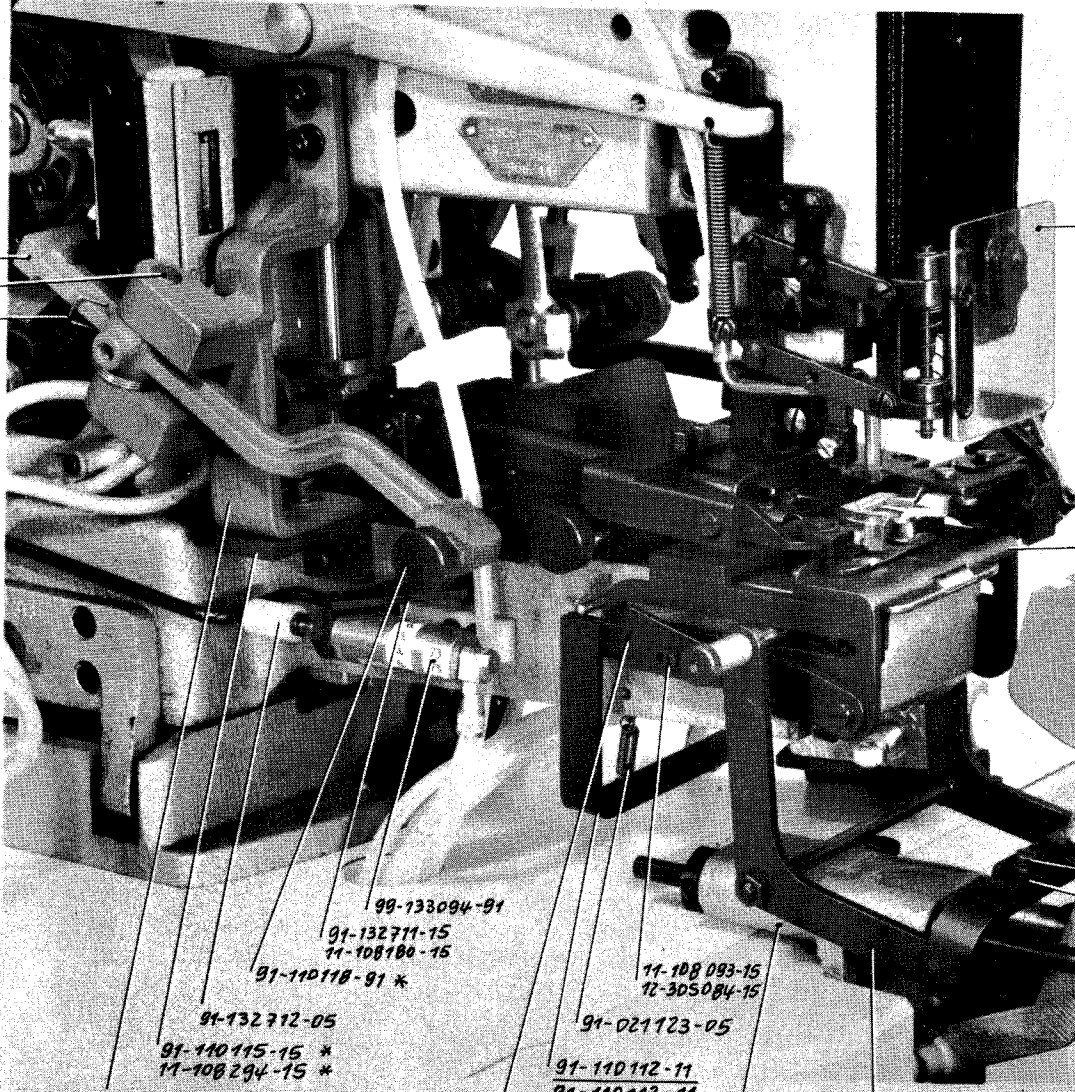
71-1200-0413

11-130206-15  
12-500150-45

91-066893-15

91-132687-91

91-132674-91  
91-021011-15  
91-132692-05



91-110116-91 \*  
91-110117-45 \*  
91-023404-05 \*  
91-023233-05 \*

91-132686-81

91-110110-11

91-132766-91

91-023473-31

91-023807-05  
12-640190-55

11-178172-15

91-023471-45

11-130176-15

12-501150-45

12-305114-15

91-132758-11

99-133094-91

91-132711-15

11-108180-15

91-110118-91 \*

91-132712-05

91-110115-15 \*

11-108294-15 \*

91-110114-45 \*

11-108294-15 \*

11-108093-15  
12-305094-15

91-021123-05

91-110112-11

91-110113-11

91-023302-15

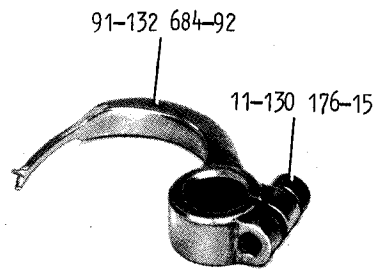
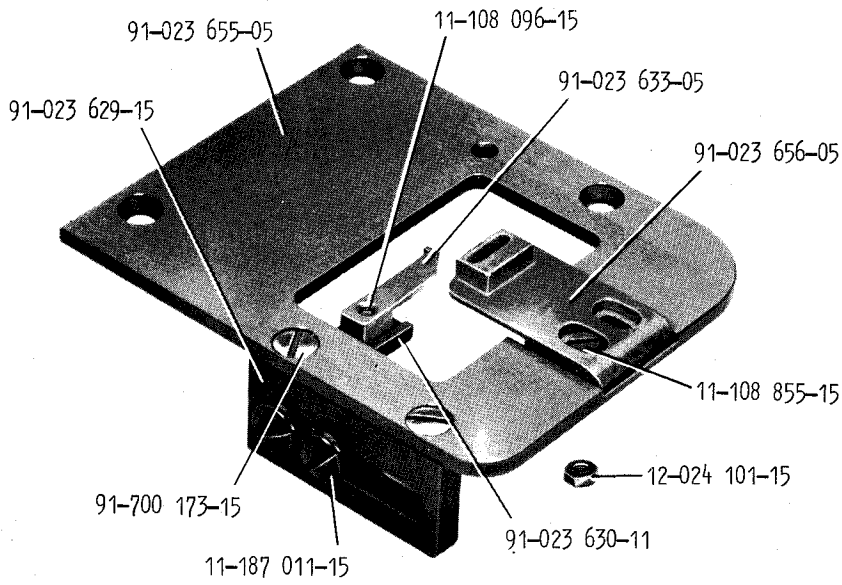
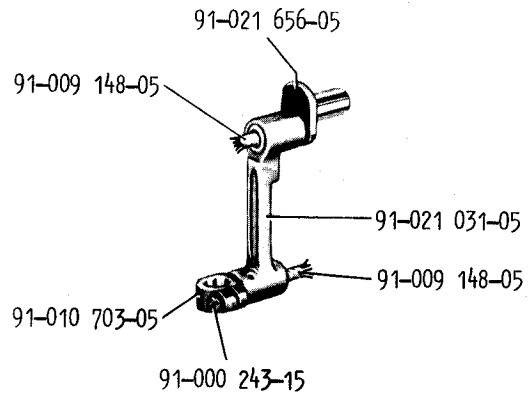
91-132757-91

91-023462-91

91-023463-45

\* Wird bei -759/06 nicht benötigt • Not required for -759/06  
N'est pas nécessaire pour -759/06 • No es necesario para -759/06

91-021 655-91



No.	Seite Page Pages Página	No.	Seite Page Pages Página	No.	Seite Page Pages Página	No.	Seite Page Pages Página
91-700 510-15	15, 16, 31, 36, 52, 56, 62, 76, 85, 87, 92, 98, 117	91-700 999-15	24, 26, 29, 41, 58, 65	99-115 300-91	120	99-134 728-91	45, 71, 113, 122, 123, 136
91-700 545-15	18, 19, 36, 53, 59, 78, 97	91-701 041-15	23, 27, 118	99-115 411-91	120	99-134 850-91	45, 71, 101, 113, 122, 123
91-700 565-15	75	91-701 154-15	20, 38	99-133 042-91	114, 124, 131	99-134 851-91	44, 70, 116, 126
91-700 655-15	19, 22, 23, 24, 25, 26, 27, 29, 35, 41, 54, 58, 60, 65, 79, 100	91-701 199-15	20, 38	99-133 091-91	131	99-135 108-91	42, 67, 103, 105
91-700 659-15	18	91-701 265-15	75	99-133 094-91	105	99-135 126-91	47, 74, 127, 128, 132, 133, 134, 135, 139
91-700 660-15	19, 37, 53, 59, 89, 94, 97, 152	91-701 508-15	118	99-133 099-00	120	99-135 350-91	114
91-700 680-15	16, 31, 36, 52, 56, 62, 76, 85, 87, 92, 98, 117	91-701 511-15	19	99-133 124-91	43, 72	99-135 492-91	42
91-700 689-15	16, 21, 31, 36, 52, 56, 62, 76, 85, 87, 92, 98, 117	91-701 515-15	14, 15, 17, 18, 78	99-133 125-91	43, 72, 114, 131	99-135 617-95	43, 72, 115, 131
91-700 770-15	32, 57, 76, 95, 96, 117	91-701 548-15	22, 23, 24, 25, 26, 27, 28, 29, 41, 58, 65, 69, 80, 90, 107	99-133 126-91	131	99-135 681-91	33
91-700 785-15	30, 31, 69, 107	91-701 638-15	16	99-133 574-91	43, 72, 114, 115, 124, 131	99-136 194-91	125
91-700 796-15	32	95-605 096-15	42	99-134 008-91	112	280-1-120 144	5
91-700 798-15	34, 48, 53, 59, 80, 97, 148	95-605 097-15	42	99-134 183-91	120	280-1-120 205	5
91-700 873-15	22, 26	95-609 373-05	71	99-134 251-91	125	280-1-120 207	5
91-700 873-25	25	95-609 373-15	45, 113, 122, 123	99-134 299-91	43, 72	280-1-120 243	5
91-700 964-15	20, 38	95-617 081-05	77	99-134 366-91	114	280-1-120 247	5
91-700 973-15	22, 23, 24, 25, 26, 27, 28, 29, 41, 58, 65, 80, 90	95-640 016-11	23	99-134 373-91	44, 70, 116, 126	24 101-2.306-4	74, 83, 110, 111, 112, 127, 128, 132, 133, 134, 135, 139, 145
91-700 984-15	67, 103	95-640 102-05	137	99-134 381-91	101	24 115-2.076-3	79
91-700 987-15	33	95-640 103-15	137	99-134 382-91	101	24 118-2.507-4	47, 74, 82, 112, 127, 128, 132, 133, 134, 139, 142, 143, 144, 147
91-700 988-15	33	95-714 382-15	42	99-134 383-91	101	25 308-8.204-0	42, 43, 59, 67, 72, 97, 101, 103, 105, 113, 114, 115, 120, 122, 124, 125, 131, 137
91-700 989-15	22, 23, 24, 25, 26, 27, 28, 29, 41, 58, 65, 79, 80, 90, 109	96-700 278-15	88, 93	99-134 392-01	22, 24, 25, 26, 29, 41, 58, 65	26 536-3.030-8	14, 17, 31
91-700 996-15	50, 51	96-702 080-15	17, 39, 56, 62, 86, 92, 98	99-134 408-91	81, 140		
		96-702 241-25	42	99-134 437-91	43, 72, 124, 125, 131, 137		
		96-702 243-25	42	99-134 442-91	120		
		96-702 292-15	93	99-134 444-91	115		
		96-706 563-05	42	99-134 445-91	43, 72, 124, 125, 131, 137		
		97-30 238-345	129	99-134 452-91	43, 72, 114, 115, 125		
		97-30 239-345	129	99-134 462-91	67, 103		
		97-30 391-345	42, 64	99-134 546-91	120		
		99-099 924-05	44, 70, 84, 116, 126, 141, 152	99-134 547-91	120		
		99-115 225-91	109	99-134 548-91	120		
				99-134 655-05	120		

No.	Seite Page Pages Página	No.	Seite Page Pages Página	No.	Seite Page Pages Página	No.	Seite Page Pages Página
91-132 652-15	45, 71, 122, 123	91-132 696-15	35, 54, 60, 100	91-132 742-11	80, 168	91-132 785-91	28, 160, 168
91-132 653-15	44, 70, 116, 126	91-132 697-91	36, 55, 61, 100	91-132 743-11	79, 80	91-132 786-11	23, 28
91-132 655-91	148	91-132 698-11	36, 55, 61, 100	91-132 744-11	80	91-132 788-15	23, 28
91-132 656-91	159	91-132 701-15	88, 93, 105	91-132 746-41	169	91-132 789-93	28
91-132 657-91	98, 167	91-132 704-91	88, 93, 105	91-132 747-91	75	91-132 790-11	28
91-132 658-15	22, 25, 26	91-132 705-15	88, 93, 105	91-132 748-15	75	91-132 794-14	28
91-132 659-15	26	91-132 706-05	88, 93, 105	91-132 749-91	167	91-132 795-05	28
91-132 662-91	27, 160	91-132 707-15	111	91-132 750-41	169	91-132 796-91	167
91-132 663-11	27	91-132 708-15	101	91-132 752-91	167	91-132 797-41	161, 169
91-132 665-91	159	91-132 709-15	113	91-132 753-11	80, 160, 168	91-132 799-45	169
91-132 666-91	159	91-132 710-15	111	91-132 754-45	161	91-132 962-91	117, 167
91-132 667-91	159	91-132 711-15	105	91-132 755-11	28	91-132 963-91	118, 168
91-132 668-91	159	91-132 712-05	67, 103, 105	91-132 755-15	22, 90	91-132 964-05	118
91-132 669-91	85, 159	91-132 713-71/951	105	91-132 756-04	50, 163	91-132 965-45	117, 169
91-132 672-45	54, 60, 100	91-132 714-75/951	105	91-132 757-71/995	69, 107	91-132 966-71/995	119
91-132 673-71/995	53, 59, 97	91-132 715-15	99	91-132 758-11	69, 107	91-132 967-71/995	119
91-132 674-71/951	98	91-132 719-91	16	91-132 762-11	69, 107	91-132 969-21	119
91-132 674-71/995	87	91-132 721-05	16	91-132 765-15	69, 107	91-132 970-25	119
91-132 675-75/951	98	91-132 721-91	32	91-132 766-71/995	106	91-132 971-91	80, 168
91-132 675-75/995	87	91-132 723-05	13, 49	91-132 768-91	17	91-132 972-11	80
91-132 677-72/995	99	91-132 724-91	32	91-132 769-91	45, 71, 123	91-132 974-91	32
91-132 678-71/995	99	91-132 725-15	32	91-132 770-91	44, 70, 116, 126	91-132 982-91	167
91-132 683-05	40, 57, 63, 104	91-132 726-05	13	91-132 772-15	33	91-132 983-41	169
91-132 684-92	40, 52, 57, 63, 104	91-132 732-91	159	91-132 773-91	88, 93, 105	91-132 985-91	14, 78
91-132 685-71/995	42, 57, 63, 88, 93, 99	91-132 733-93	28, 160	91-132 774-11	88, 93, 105	91-132 989-91	125, 146
91-132 686-91	53, 59, 97	91-132 734-15	22, 28, 90	91-132 776-05	33	91-132 990-15	146
91-132 687-71/995	39, 56, 62, 86, 98	91-132 735-91	159	91-132 777-05	33	91-132 999-71/951	20
91-132 692-05	59, 97, 131	91-132 736-91	159	91-132 778-91	159	91-160 020-11	150
91-132 693-15	35, 54, 60, 100	91-132 737-91	79, 160	91-132 781-91	159	91-160 026-15	15
91-132 694-05	107	91-132 738-11	79	91-132 782-91	159	91-160 028-15	150
91-132 694-15	35, 100	91-132 739-15	79	91-132 783-93	28, 160	91-160 079-05	129
91-132 695-15	35, 54, 60, 100	91-132 741-91	167	91-132 784-91	159	91-168 319-12	30, 31

No.	Seite Page Pages Página	No.	Seite Page Pages Página	No.	Seite Page Pages Página	No.	Seite Page Pages Página
91-110 945-91	91	91-120 064-15	21	91-127 205-05	20, 38	91-132 309-05	33
91-110 952-05	91	91-120 460-15	150, 151	91-127 206-05	20, 38	91-132 313-75/995	33
91-110 953-71/995	91	91-120 461-05	150, 151	91-127 207-05	20, 38	91-132 314-72/951	33
91-110 954-71/995	91	91-120 492-75/951	20	91-127 224-05	21	91-132 314-75/951	33
91-110 955-05	93	91-120 663-15	20, 38	91-127 684-75/951	20, 38	91-132 315-15	33
91-110 956-92	93	91-120 664-12	21	91-129 685-71/993	129	91-132 316-45	33
91-110 957-91	91	91-122 718-05	109	91-129 686-75/995	129	91-132 320-05	31
91-110 961-15	91	91-122 823-05	69, 107	91-129 916-91	5	91-132 330-15	19, 36
91-110 962-25	91	91-123 128-72/994	152	91-129 917-91	5	91-132 331-71/951	20
91-110 963-04	93, 171	91-123 129-71/994	152	91-129 919-91	5	91-132 335-71/951	18
91-110 964-15	93	91-123 130-75/994	152	91-129 920-91	5	91-132 350-05	18
91-110 967-15	95	91-123 131-75/994	152	91-130 008-07	18, 39, 62, 87, 92, 98	91-132 351-75/951	98, 166
91-110 968-15	95	91-123 132-15	152	91-130 035-07	17, 19, 36, 53, 59, 97	91-132 352-75/951	98, 166
91-110 969-11	96	91-123 133-05	152	91-130 057-05	18	91-132 370-75/993	149
91-110 970-15	96	91-123 135-72/994	64, 152	91-130 098-05	18	91-132 371-15	150, 151
91-110 971-15	96	91-123 138-72/994	152	91-131 024-15	18, 39, 87, 92, 98	91-132 372-05	151
91-110 972-15	96	91-123 139-72/994	152	91-131 042-15	87	91-132 375-91	151
91-110 975-91	96	91-123 140-72/994	152	91-132 004-15	76	91-132 376-45	151
91-110 976-15	96	91-123 694-05	69, 107	91-132 126-75/951	18	91-132 378-72/995	21, 57, 63
91-110 977-15	96	91-123 778-12	17	91-132 157-71/951	21	91-132 381-05	14
91-110 978-11	130	91-124 391-90	158	91-132 160-05	16	91-132 382-01	14
91-110 983-11	130	91-124 577-90	158, 166	91-132 163-75/951	21	91-132 387-05	14
91-110 987-05	130	91-124 584-90	52, 158, 166	91-132 165-75/951	21	91-132 389-05	14
91-110 988-21	130	91-124 908-90	166	91-132 166-07	21	91-132 396-05	14
91-110 989-05	130	91-125 932-15	45, 71, 113, 122, 123, 136	91-132 295-15	22, 25, 26	91-132 402-05	14
91-110 990-15	130	91-125 933-05	45, 71, 113, 122, 123, 136	91-132 296-15	22, 24, 25, 26, 29, 41, 58, 65	91-132 405-05	14
91-110 996-15	132	91-127 149-91	21	91-132 297-15	22, 24, 25, 26, 29, 41, 58, 65	91-132 406-15	14
91-118 412-05	136	91-127 153-75/951	20, 38	91-132 298-71/993	149	91-132 410-05	150, 151
91-119 026-25	15	91-127 154-15	20, 38	91-132 305-72/995	33	91-132 416-75/951	18
91-119 421-05	31	91-127 156-05	20, 38	91-132 305-75/995	33	91-132 418-05	14, 17
91-119 958-05	17	91-127 203-05	20, 38	91-132 306-05	33	91-132 419-75/951	39, 52, 56, 62, 76, 117, 158, 166
91-120 063-05	21	91-127 204-05	20, 38				

No.	Seite Page Pages Página	No.	Seite Page Pages Página	No.	Seite Page Pages Página	No.	Seite Page Pages Página
91-106 172-05	112, 127	91-110 117-45	102	91-110 264-05	49	91-110 343-24	28
91-106 829-15	33	91-110 118-91	66, 102	91-110 265-15	49	91-110 344-25	28
91-107 319-05	36, 55, 61, 111	91-110 120-15	105	91-110 266-91	49	91-110 345-91	98, 167
91-110 005-11	79, 168	91-110 121-91	64, 104	91-210 268-92	49	91-110 349-15	77
91-110 006-15	79	91-110 122-91	64, 104	91-110 270-11	49	91-110 357-75/951	136
91-110 007-41	169	91-110 123-15	64, 104, 162, 170	91-110 271-15	49	91-110 358-01	78
91-110 010-15	140	91-110 124-91	52, 159	91-110 272-91	50	91-110 382-15	12, 165
91-110 035-44	161	91-110 126-15	64	91-110 273-15	50, 51	91-110 383-91	167
91-110 036-05	14	91-110 128-11	79, 168	91-110 274-11	50	91-110 384-91	22, 168
91-110 037-05	36, 55, 61, 100	91-110 134-91	77	91-110 277-15	50	91-110 385-15	22
91-110 038-93	161	91-110 135-11	77	91-110 278-05	50, 51, 156	91-110 386-43	169
91-110 043-91	167	91-110 137-05	77	91-110 279-05	50, 51	91-110 388-45	169
91-110 049-05	78	91-110 151-72/995	21	91-110 280-15	50, 51	91-110 396-91	87, 159, 167
91-110 050-05	78	91-110 160-15	22, 24, 25, 26, 29, 41, 58, 65	91-110 281-15	50, 51	91-110 432-05	67, 103
91-110 051-75/951	78	91-110 170-11	77	91-110 282-05	50	91-110 439-15	85
91-110 052-11	49	91-110 171-15	77	91-110 283-91	50, 51	91-110 443-15	64, 162
91-110 057-11	77	91-110 178-15	125	91-110 284-05	50, 51	91-110 444-11	67
91-110 062-12	77	91-110 195-15	53, 59, 97	91-110 286-72/995	42, 57, 63, 99	91-110 451-15	36, 55, 61
91-110 064-01	14	91-110 202-04	98, 167	91-110 291-05	66, 67, 102, 103	91-110 452-91	67
91-110 073-15	28	91-110 231-11	118, 165	91-110 292-91	52, 159	91-110 454-15	67, 103
91-110 094-15	136	91-110 233-91	34, 53, 59, 97	91-110 298-91	22, 160	91-110 465-91	35, 54, 60
91-110 096-15	137	91-110 242-21	136	91-110 300-01	22, 26, 161	91-110 466-11	35, 54, 60
91-110 097-15	137	91-110 247-92	48, 156	91-110 305-90	25	91-110 469-15	35, 54, 60
91-110 099-91	103	91-110 248-91	50	91-110 306-01	25, 161	91-110 470-15	35, 54, 60
91-110 104-05	67, 103	91-110 249-91	50	91-110 312-93	50	91-110 476-05	37, 89, 94
91-110 109-15	67, 103	91-110 250-11	50, 162	91-110 313-05	50	91-110 479-71/951	20
91-110 110-11	103	91-110 253-15	50, 51	91-110 314-05	50	91-110 480-75/951	20, 38
91-110 112-11	67, 103	91-110 254-91	49	91-110 315-15	49	91-110 481-04	40, 57, 63, 88, 93, 163, 171
91-110 113-11	67, 103	91-110 255-11	49	91-110 316-11	49	91-110 482-05	57, 63, 93, 156, 164
91-110 114-75/951	66, 102	91-110 257-11	49	91-110 317-15	49	91-110 483-71/951	55, 61
91-110 115-15	66, 102	91-110 259-15	49	91-110 330-91	62, 159	91-110 484-75/951	36, 55, 61
91-110 116-91	102	91-110 260-12	49	91-110 342-24	28		

No.	Seite Page Pages Página	No.	Seite Page Pages Página	No.	Seite Page Pages Página	No.	Seite Page Pages Página
91-023 684-05	108	91-023 775-05	108	91-032 765-71/799	153	91-066 248-15	17, 39, 56, 62, 86, 92, 98
91-023 685-91	108	91-023 776-11	108	91-032 767-75/994	153	91-066 322-15	75
91-023 687-15	105	91-023 777-01	108	91-033 765-15	153	91-066 530-05	12
91-023 688-15	55, 61, 105	91-023 779-11	108	91-038 822-71/993	129	91-066 675-90	36, 56, 62, 85, 87, 92, 158, 166
91-023 701-15	108	91-023 780-11	109	91-045 924-05	146	91-066 893-15	44, 45, 70, 71, 84, 106, 110, 113, 121, 122, 123, 137, 141
91-023 702-15	108	91-023 783-11	109	91-046 678-05	37, 57, 63, 88, 89, 93, 94, 105		
91-023 703-05	108	91-023 786-15	109	91-046 884-04	28, 80, 90		
91-023 704-05	108	91-023 788-15	108	91-048 246-11	85	91-066 932-91	30
91-023 710-15	59, 97, 131	91-023 789-15	108	91-048 903-04	163	91-066 933-05	30, 40, 57, 63, 104
91-023 711-75/951	99	91-023 791-11	109	91-048 961-04	76, 163, 171	91-067 020-05	16
91-023 716-11	109	91-023 792-91	109	91-048 962-93	32, 163	91-069 165-15	49, 50, 51, 77
91-023 721-15	109	91-023 807-05	68, 106	91-048 963-04	32	91-069 735-07	16
91-023 722-15	99	91-023 811-05	99	91-048 964-93	85, 163	91-069 809-45	83, 128, 145
91-023 724-15	35, 54, 60, 100	91-023 812-71/951	99	91-048 965-04	85	91-086 176-75/993	120
91-023 725-25	35, 54, 60, 100	91-024 532-05	118	91-048 970-15	117	91-090 763-01	121
91-023 731-11	108	91-024 533-05	118	91-049 529-05	85, 157	91-090 854-71/993	142
91-023 734-01	108	91-024 554-05	29, 35, 41, 54, 60, 65, 100	91-049 539-91	75, 165	91-090 855-01	47, 74, 82, 128, 132, 133, 134, 139, 142, 143, 144, 147
91-023 739-15	108	91-024 731-90	117, 166	91-049 540-21	75	91-090 859-05	112, 127
91-023 740-15	108	91-024 732-90	52, 98, 158, 166	91-049 543-25	75	91-090 888-91	82, 142, 144
91-023 742-05	109	91-025 366-05	66, 68, 69, 106, 107	91-049 608-91	75, 165	91-090 922-91	47, 74, 82, 127, 128, 132, 133, 134, 139, 142, 143, 144, 147
91-023 743-15	108	91-025 376-05	108	91-049 609-25	75	91-091 272-91	82, 142, 144, 147
91-023 744-15	108	91-025 694-05	20, 38	91-050 140-05	24, 26, 29, 41, 58, 65	91-091 273-91	82, 142, 144
91-023 747-11	101	91-027 630-91	5	91-050 143-05	24, 26, 58	91-091 275-91	47, 74, 82, 128, 133, 134, 139, 142, 144, 147
91-023 750-05	101	91-029 007-91	148	91-053 123-25	119	91-091 276-91	82, 142, 144, 147
91-023 751-15	101	91-029 394-01	148	91-053 125-25	119	91-091 281-01	127
91-023 752-15	101	91-029 741-15	75	91-053 126-25	119	91-091 292-91	154
91-023 753-11	101	91-029 836-45	148	91-053 127-25	119	91-091 352-91	154
91-023 756-05	101	91-029 946-91	148	91-060 119-05	35, 54, 60, 100	91-091 432-91	146
91-023 760-15	98	91-030 313-15	20, 38	91-061 337-05	91		
91-023 762-15	105	91-030 357-05	14	91-063 004-25	66, 102		
91-023 763-15	105	91-032 211-15	115	91-066 094-05	19, 36, 53, 59, 97		
91-023 773-92	108	91-032 362-75/994	153				



No.	Seite Page Pages Página	No.	Seite Page Pages Página	No.	Seite Page Pages Página	No.	Seite Page Pages Página
91-000 543-15	85	91-008 020-05	12	91-020 386-05	20, 38	91-021 153-75/995	32, 76, 162, 170
91-000 783-15	16	91-008 021-11	12	91-020 387-15	20, 38	91-021 157-75/995	32, 76, 88, 162, 170
91-000 796-15	27	91-009 148-05	13	91-020 396-05	20, 38	91-021 164-05	21
91-000 813-25	119	91-010 115-05	13	91-020 403-05	118, 169	91-021 201-05	15
91-000 936-15	12	91-010 116-05	13	91-020 404-05	118	91-021 205-15	22, 24, 25, 26, 27, 28, 58, 79, 80, 90
91-001 052-05	15	91-010 181-25	15	91-020 409-05	20, 38	91-021 208-05	16
91-001 283-15	30, 40, 57, 63, 104	91-010 183-05	15	91-020 467-05	20, 38	91-021 230-75/995	42, 58, 64, 85, 104, 148, 161, 171
91-001 299-15	30, 40, 57, 63, 104	91-010 196-05	16	91-020 490-15	88, 93, 105	91-021 238-15	80
91-001 548-15	24, 26, 29, 41, 58, 65	91-010 528-05	33	91-020 659-15	21	91-021 288-25	32
91-001 632-15	75	91-010 546-05	24, 26, 29, 41, 58, 65	91-020 865-05	18	91-021 289-15	32, 85
91-001 636-25	15	91-010 703-92	13	91-021 006-15	15	91-021 300-71/995	27, 163
91-001 730-15	152	91-011 126-05	20, 38	91-021 011-15	12, 34, 59, 75, 97, 157, 165	91-021 312-11	12, 53, 75, 86, 157, 165
91-001 864-04	30, 37, 89, 94, 101	91-011 872-92	12	91-021 031-05	13	91-021 335-14	90
91-001 946-05	80	91-011 891-02	15	91-021 036-92	16	91-021 336-14	90
91-001 964-04	101	91-011 892-05	15	91-021 039-05	15	91-021 359-15	23, 28
91-001 973-05	125, 146	91-011 909-05	79	91-021 041-05	15	91-021 360-14	90
91-002 056-05	21	91-011 911-92	16	91-021 043-72/951	14	91-021 361-14	90
91-002 061-05	40	91-012 173-15	49	91-021 044-92	14	91-021 365-14	90
91-002 065-05	15	91-020 023-05	41	91-021 047-12	14, 15	91-021 366-13	90
91-004 005-05	13	91-020 030-05	19	91-021 051-15	15	91-021 369-15	23, 28, 80, 90
91-004 006-05	13	91-020 065-15	20, 38	91-021 052-15	15	91-021 371-05	23, 28, 80, 90
91-006 041-05	34, 48, 53, 59, 97, 148	91-020 066-15	20	91-021 053-05	15	91-021 372-15	20, 38
91-006 093-05	108	91-020 067-05	20, 38	91-021 058-25	15	91-021 398-15	23
91-006 098-05	66, 67, 102, 103	91-020 069-15	20, 38	91-021 111-05	16	91-021 399-92	23
91-006 525-05	12	91-020 086-15	18, 20, 38	91-021 123-05	33, 67, 91, 103, 109	91-021 405-15	23
91-006 526-05	12	91-020 269-05	20, 38	91-021 124-15	33, 67, 91, 103, 105	91-021 440-11	85
91-006 904-05	23, 27, 67, 103	91-020 271-05	18	91-021 144-15	22, 23, 24, 25, 26, 27, 29, 41, 58, 65	91-021 446-04	23
91-007 054-05	48, 91	91-020 272-45	21	91-021 146-15	12, 53, 86, 157, 165	91-021 471-15	79
91-007 328-25	19, 37, 53, 59, 89, 94, 97	91-020 275-05	21	91-021 147-15	23, 27	91-021 485-41	43, 72, 111, 121, 140, 152
91-007 329-05	18	91-020 353-91	19, 37, 57, 63, 88, 89, 93, 94, 105	91-021 148-15	32, 40, 64, 76, 88, 162, 170	91-021 489-15	23
91-008 003-05	16	91-020 359-15	20, 35, 54, 60, 100				
91-008 004-05	16	91-020 376-05	33				

No.	Seite Page Pages Página	No.	Seite Page Pages Página	No.	Seite Page Pages Página	No.	Seite Page Pages Página
12-305 211-45	20	12-500 190-45	40, 81, 88, 93, 99, 105, 108, 126, 135, 140, 141, 152	12-640 170-55	67, 78, 103, 136	13-063 091-05	33, 42, 57, 63, 99
12-305 224-15	17, 33, 38, 39, 47, 56, 62, 74, 81, 82, 86, 98, 127, 128, 129, 130, 133, 134, 137, 139, 140, 142, 143, 144, 147, 153	12-500 210-45	47, 74, 81, 82, 127, 128, 133, 134, 139, 140, 142, 143, 144, 147	12-640 190-55	68, 106, 107, 108	13-065 199-05	17
12-305 264-15	132, 149	12-500 211-45	20, 38	12-640 200-55	109	13-068 142-05	69, 107
12-305 414-15	36, 55, 61, 111	12-501 150-45	69, 78, 107	12-640 210-55	19, 31, 33, 37, 53, 59, 66, 89, 94, 97, 130, 152	13-069 250-05	37, 57, 63, 89, 94
12-315 080-15	42, 108	12-501 170-45	18	12-640 250-55	17	13-130 106-05	23
12-315 090-15	75	12-501 190-45	33	12-703 212-11	14	13-240 201-05	45, 71, 84, 116, 121, 141
12-315 170-15	40	12-505 080-45	30	13-010 273-05	16	13-250 097-25	34, 48
12-325 080-15	32	12-505 150-45	19, 52, 78, 85, 87, 92, 117	13-010 338-05	16	13-545 037-05	152
12-335 151-15	37, 57, 63, 67, 78, 103, 105	12-505 171-15	35, 54, 60, 100	13-030 049-05	25, 26	14-012 515-01	35, 99
12-335 171-15	96	12-505 190-45	40	13-030 181-05	23	14-012 525-01	57, 63, 66, 102, 105
12-335 191-15	33, 88, 93, 105, 120	12-505 191-15	34, 48	13-030 187-05	23	14-016 190-01	21
12-341 090-15	146	12-505 291-15	152	13-030 188-05	27	14-212 160-01	31
12-341 150-15	18, 20, 24, 26, 29, 38, 41, 58, 65, 109, 118	12-510 110-45	79	13-030 419-15	149	14-215 028-13	108
12-362 122-05	17	12-515 190-05	108	13-033 094-05	108	14-215 124-43	16
12-375 171-15	96	12-610 170-45	122, 123	13-033 160-05	90	14-215 904-13	108
12-500 121-45	28	12-610 230-45	20, 36, 38, 55, 61, 100	13-033 187-05	69	14-650 165-05	66, 67, 102, 103
12-500 150-45	28, 29, 35, 41, 43, 44, 54, 60, 65, 70, 72, 81, 84, 100, 101, 105, 106, 110, 111, 113, 121, 122, 123, 137, 140, 141	12-610 250-45	69, 107	13-033 187-05	69	15-032 001-45	43, 44, 45, 70, 71, 72, 101, 109, 114, 115, 124, 125, 131, 136
12-500 151-45	29, 36, 41, 55, 61, 101, 105, 109	12-610 420-45	21	13-033 220-05	67, 103	15-032 002-45	114, 115, 120, 124, 131
12-500 170-45	20, 38, 50, 51, 64, 96	12-618 080-45	66	13-033 247-05	69, 89, 94, 107	15-120 004-05	120
12-500 171-15	79	12-618 120-45	32	13-033 250-05	69, 107	16-041 035-21	79
12-500 171-45	20, 37, 38, 57, 63, 89, 94, 101	12-618 190-45	149	13-033 259-05	69, 107	16-041 055-21	44, 70, 81, 84, 116, 126, 140, 141
12-500 190-15	44, 70, 116	12-624 250-45	17	13-033 262-05	67, 103	16-041 075-11	109
		12-640 070-55	42	13-033 301-05	41	16-047 020-15	41
		12-640 090-55	37, 57, 63, 88, 89, 93, 94, 105, 108, 125, 146	13-033 379-05	15, 17, 54, 60, 100	16-049 020-11	41, 49, 77
		12-640 130-55	14, 34, 35, 37, 42, 48, 53, 59, 66, 89, 94, 97, 99, 108, 148	13-050 046-05	22, 24	16-414 143-05	21
		12-640 150-55	49, 57, 63, 77, 105	13-052 052-55	22, 24, 25, 26, 29, 41, 58, 65	16-919 021-05	29, 41
		12-640 170-45	45, 71, 113	13-052 139-15	22, 23, 24, 25, 26, 27, 29, 41, 58, 65	16-919 021-15	50, 51
				13-052 199-15	79	16-919 071-15	149
				13-060 385-05	33	16-920 901-15	22, 25, 26
						17-028 358-01	17, 39, 56, 62, 86

No.	Seite Page Pages Página	No.	Seite Page Pages Página	No.	Seite Page Pages Página	No.	Seite Page Pages Página
11-039 179-15	67, 103	11-108 171-15	14, 17, 22, 24, 25, 26, 29, 31, 35, 41, 42, 54, 57, 58, 60, 63, 67, 88, 93, 100, 103, 108, 151	11-108 250-15	50, 51, 114	11-130 197-15	67, 103
11-039 225-15	79	11-108 173-05	82, 112, 127, 128, 132, 133, 142, 143, 144, 147	11-108 285-15	12, 14, 17, 21, 32, 39, 42, 44, 49, 50, 56, 57, 62, 63, 64, 70, 77, 84, 85, 86, 91, 92, 98, 99, 101, 104, 110, 121, 125, 141, 146	11-130 203-15	81, 101, 140
11-039 231-15	20, 38	11-108 174-15	14, 15, 22, 24, 26, 27, 28, 29, 30, 32, 35, 37, 41, 43, 47, 54, 58, 60, 65, 72, 74, 79, 82, 85, 89, 90, 91, 94, 101, 105, 110, 119, 121, 124, 125, 127, 128, 131, 132, 133, 134, 135, 137, 139, 142, 143, 144, 146, 147	11-108 288-15	16, 17, 55, 61	11-130 206-15	44, 70, 84, 106, 110, 111, 113, 121, 122, 123, 137, 141
11-039 282-15	109	11-108 177-15	12, 19, 29, 35, 36, 41, 75, 77, 79, 89, 91, 93, 94, 99, 105	11-108 294-15	16, 19, 21, 32, 42, 66, 76, 91, 102, 105, 114	11-130 224-15	50, 51, 64, 99, 101
11-039 288-15	37, 40, 57, 63, 89, 94, 118	11-108 180-15	13, 30, 49, 78, 98, 105, 108, 114	11-108 297-15	19, 36, 88	11-130 227-15	66, 102, 108
11-039 291-15	136	11-108 186-15	17, 19, 52, 56, 62, 78, 85, 86, 87, 92, 98, 117 114	11-108 303-15	21, 33, 42, 57, 63, 91, 99	11-130 233-15	15, 19, 36, 55, 61, 100
11-039 297-15	17, 18	11-108 189-15	114	11-108 306-15	69	11-130 281-15	41
11-039 300-15	20, 38	11-108 198-15	150, 151	11-108 311-05	33	11-130 284-15	20, 32, 36, 38, 64, 76, 137
11-039 306-15	98	11-108 204-15	43, 72	11-108 315-15	129	11-130 287-15	31, 39, 53, 62, 86, 88, 93, 105, 108
11-039 312-15	152	11-108 207-15	114	11-108 318-15	115	11-130 293-15	33, 44, 70, 84, 116, 126, 129, 141, 149
11-039 363-15	47, 74, 82, 127, 128, 133, 134, 139, 142, 143, 144, 147	11-108 219-15	96	11-108 321-15	99	11-130 299-15	19, 44, 70, 116, 126
11-039 366-15	130	11-108 222-15	36, 55, 61, 77, 96, 111	11-108 846-15	96	11-130 305-15	129
11-106 916-15	114, 131	11-108 225-15	17, 109, 125, 149	11-108 849-15	23, 95, 96	11-130 311-15	120
11-107 180-15	18, 39, 52, 56, 62, 76, 85, 87, 92, 117	11-108 228-15	18, 101	11-108 852-15	96	11-130 314-15	88, 93, 105
11-108 006-15	30, 50	11-108 234-15	14, 15, 35, 43, 54, 60, 72, 81, 100, 111, 121, 140	11-108 855-15	95, 96, 104	11-130 320-15	130
11-108 087-15	22, 24, 25, 26, 28, 34, 42, 48, 77, 148	11-108 237-15	18	11-130 166-15	14	11-130 323-15	99
11-108 090-15	32, 34, 48, 49, 50	11-108 240-15	15, 68, 106	11-130 167-15	40	11-130 446-15	33, 132
11-108 093-15	23, 42, 67, 69, 96, 103, 128, 134, 135, 139, 146			11-130 170-15	101, 108	11-172 127-25	79
11-108 093-25	46, 47, 73, 74, 82, 112, 127, 132, 133, 138, 142, 143, 144, 147			11-130 173-15	44, 65, 70, 78, 84, 108, 110, 121, 137, 141, 150	11-173 171-15	22, 23, 24, 25, 26, 28, 29, 41, 58, 65, 79, 80
11-108 094-15	91			11-130 176-15	30, 35, 36, 37, 40, 42, 52, 54, 55, 57, 60, 61, 63, 66, 69, 88, 93, 99, 100, 104, 105, 107, 109	11-173 171-55	146
11-108 096-15	40, 57, 63, 88, 93, 104			11-130 179-15	28, 29, 41, 65, 78, 105	11-173 174-15	155
11-108 099-15	51			11-130 185-15	15, 55, 61, 105	11-173 177-15	24, 58
11-108 102-15	51					11-174 086-15	12, 18, 32, 50, 53, 64, 75, 76, 86, 98, 104, 117
11-108 135-15	30					11-174 089-15	23
11-108 168-15	14, 17, 33, 91					11-174 167-15	50
						11-174 176-15	12
						11-178 166-15	17
						11-178 172-15	68, 106