

## Teileliste und Näheinrichtungen Spare Parts list and Sewing Equipment

# 578

Данная информация для  
Вас предоставлена  
ООО "ШВЕЙПРОМКОМПЛЕКТ"  
т/ф (499) 2592598 г.Москва  
[www.shveiprom.com](http://www.shveiprom.com)  
[2592598@mail.ru](mailto:2592598@mail.ru)

**DÜRKOPP ADLER AG**

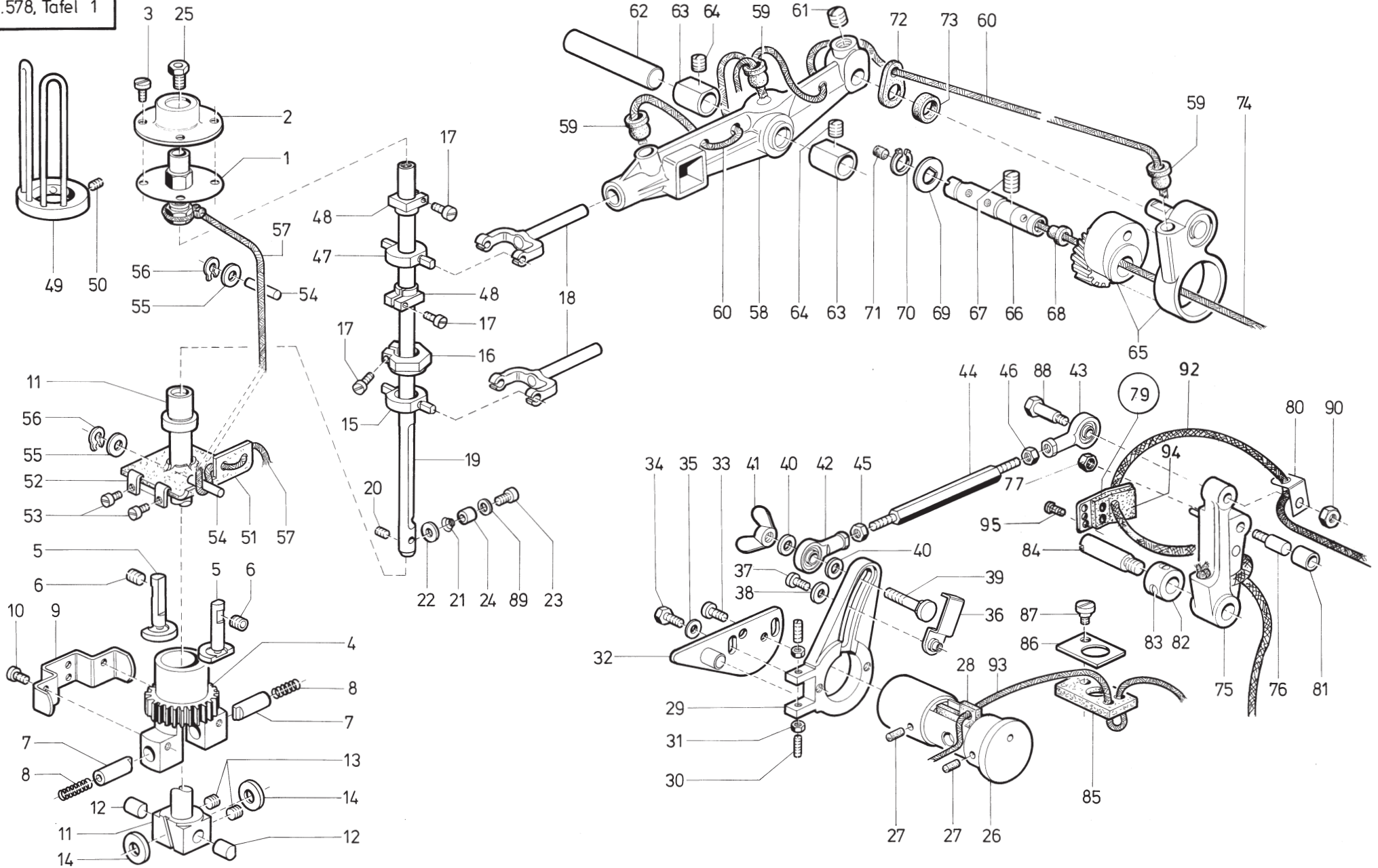
---

Postfach 17 03 51, D-33703 Bielefeld • Potsdamer Straße 190, D-33719 Bielefeld  
Telefon (05 21) 9 25-0 • Telefax (05 21) 9 25 24 35

**Teileliste und Näheinrichtungen**  
**Spare Parts List and Sewing Equipment**

578

| <b>Inhaltsverzeichnis/Contents</b>                         | <b>Tafel/Table</b>        |
|------------------------------------------------------------|---------------------------|
| Maschinenoberteil                                          | 1 - 5                     |
| Stofftrageplatte                                           | 6, 13                     |
| Klammerrahmen                                              | 7                         |
| Steuergehäuse                                              | 8                         |
| Oeler                                                      | 9, 10                     |
| Schneidbalken                                              | 11                        |
| Schneckengehäuse, Nockenscheiben                           | 12                        |
| Pneumatischer Antrieb für<br>Fadenabschneider              | 14                        |
| Schneckenwelle, Getriebe                                   | 15                        |
| Zahnsegment, Antriebshebel                                 | 16                        |
| Zahnsegment, Antriebshebel                                 | 17                        |
| Kurvenscheiben, Hubmagnet                                  | 18                        |
| Sockel                                                     | 19                        |
| Schutzhaube                                                | 20                        |
| Greiferbock, Messer                                        | 21 - 25                   |
| Greifer, Spreizer                                          | 26                        |
| Finger- und Augenschutz                                    | 27                        |
| Gimpenapparat                                              | 28                        |
| Anschläge für Knopflochabstand                             | 29                        |
| Klammerplatten                                             | 30 - 34                   |
| Steuerscheiben                                             | 35                        |
| Oberfadenfänger                                            | 36                        |
| Beipack                                                    | 37                        |
| Wartungseinheit, Fußtritt                                  | 38                        |
| Befestigungsteile für das<br>Steuergerät und Einstellehren | 39                        |
| Fadenvorzieher                                             | 40                        |
| Einlegevorrichtung                                         | 41                        |
| Elektroteile                                               | 42 - 47                   |
| Näh- und Markierungsleuchte                                | 48                        |
| Näheinrichtungen<br>Pläne                                  | Sewing equipment<br>plans |



Tafel/ Table: 001

| Pos. | Teile-Nr.        | Benennung                                | Denomination                                 |
|------|------------------|------------------------------------------|----------------------------------------------|
| 1    | 0558 000011      | Nadelstangenführung                      | Needle bar guide                             |
| 2    | 0558 000016      | Schutzkappe                              | Protective cover                             |
| 3    | 9203 003648      | Zyl.Schraube                             | Cyl.head screw                               |
| 4    | 0558 000021      | Zahnrad                                  | Gear wheel                                   |
| 5    | 0558 000024      | Anschlagbolzen                           | Stop bolt                                    |
| 6    | 9205 102468      | Gewindestift                             | Threaded stud                                |
| 7    | 0557 000969      | Führungsbolzen                           | Guide bolt                                   |
| 8    | 0557 000970      | Druckfeder                               | Pressure spring                              |
| 9    | 0558 000029      | Schlußwinkel                             | End angle                                    |
| 10   | 0558 000030      | Zyl.Schraube                             | Cyl.head screw                               |
| 11   | 0558 000031      | Pendelhülse kpl<br>(mit Pos. 12 u. 13)   | Swinging sleeve cpl<br>(with pos. 12 and 13) |
| 12   | 0558 000035      | Zylinderrolle                            | Cylinder roll                                |
| 13   | 0570 000055      | Gewindestift                             | Threaded stud                                |
| 14   | 0557 000975      | Scheibe                                  | Washer                                       |
| 15   | 0558 000042      | Kreuzkopf                                | Cross head                                   |
| 16   | 0558 000044      | Stellring kpl<br>(mit Pos. 17)           | Set collar cpl<br>(with pos. 17)             |
| 17   | 9203 113103      | Zyl.Schraube                             | Cyl.head screw                               |
| 18   | 0558 000173      | Mitnehmergabel                           | Driver fork                                  |
| 19   | 0558 006052      | Nadelstange kpl<br>(mit Pos. 20)         | Needle bar cpl<br>(with pos. 20)             |
| 20   | 9203 113051      | Gewindestift                             | Threaded stud                                |
| 21   | 0558 000058 A    | Spannungsfeder                           | Tension spring                               |
| 22   | 0558 000059 A    | Spannungsscheibe                         | Tension washer                               |
| 23   | 9203 002441      | Linsenschraube                           | Fillister head screw                         |
| 24   | 0558 000061 A    | Hülse                                    | Sleeve                                       |
| 25   | 0558 000064      | Fadendurchg. Buchse                      | Thread passage bush                          |
| 26   | 0558 000066      | Lagerbolzen kpl<br>(mit Pos. 27 u. 94)   | Bearing bolt cpl<br>(with pos. 27 and 94)    |
| 27   | 0002 008308 3335 | Filzteil                                 | Felt                                         |
| 28   | 0578 000052      | Filzteil                                 | Felt                                         |
| 29   | 0558 000071      | Kulissenhebel kpl<br>(mit Pos. 30 u. 31) | Rocker arm cpl<br>(with pos. 30 and 31)      |
| 30   | 0202 000708      | Gewindestift                             | Threaded stud                                |
| 31   | 9231 110058      | 6kt.-Mutter                              | Hexagonal nut                                |
| 32   | 0558 000076      | Verstellhebel                            | Adjusting lever                              |
| 33   | 9203 003961      | Zyl.Schraube                             | Cyl.head screw                               |

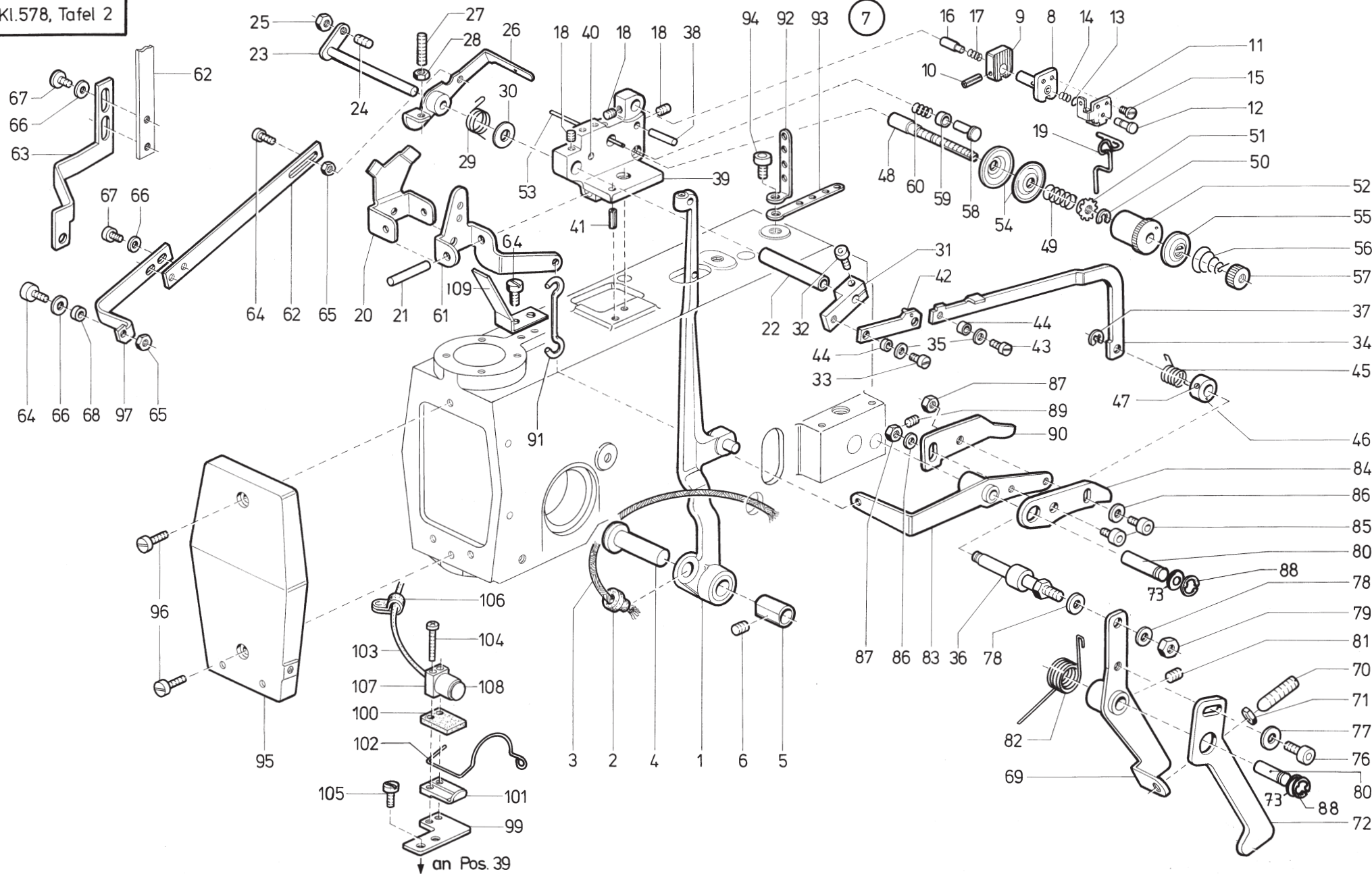
| Pos. | Teile-Nr.        | Benennung                                         | Denomination                                           |
|------|------------------|---------------------------------------------------|--------------------------------------------------------|
| 34   | 9201 112868      | 6kt.-Schraube                                     | Hexagonal screw                                        |
| 35   | 0024 000080 A    | Scheibe                                           | Washer                                                 |
| 36   | 0558 000085      | Anschlag                                          | Stop                                                   |
| 37   | 9203 003668      | Zyl.Schraube                                      | Cyl.head screw                                         |
| 38   | 0558 000090      | Scheibe                                           | Washer                                                 |
| 39   | 0558 000092      | Spezialschraube                                   | Special screw                                          |
| 40   | 9330 000108      | Scheibe                                           | Washer                                                 |
| 41   | 0566 000786      | Flügelmutter                                      | Winged nut                                             |
| 42   | 0219 006335      | Gelenkstangenkopf                                 | Joint rod head                                         |
| 43   | 0219 006371      | Gelenkstangenkopf<br>(Linksgewinde)               | Joint rod head<br>(left handed thread)                 |
| 44   | 0558 000099      | Zugstange                                         | Traction rod                                           |
| 45   | 9231 110108      | 6kt.-Mutter                                       | Hexagonal nut                                          |
| 46   | 9231 110103      | 6kt.-Mutter                                       | Hexagonal nut                                          |
| 47   | 0558 000176      | Kreuzkopf                                         | Cross head                                             |
| 48   | 0558 000178      | Stellring kpl<br>(mit Pos. 17)                    | Set collar cpl<br>(with pos. 17)                       |
| 49   | 0558 000217      | Schutz kpl<br>(mit Pos. 50)                       | Guard cpl<br>(with pos. 50)                            |
| 50   | 9205 101878      | Gewindestift                                      | Threaded stud                                          |
| 51   | 0578 000048      | Oelleder                                          | Oil leather                                            |
| 52   | 0578 000049      | Winkel                                            | Angle                                                  |
| 53   | 9203 003648      | Zyl.Schraube                                      | Cyl.head screw                                         |
| 54   | 0212 004862      | Stift                                             | Pin                                                    |
| 55   | 0558 000090      | Scheibe                                           | Washer                                                 |
| 56   | 0744 001749      | Sicher.Ring                                       | Circlip                                                |
| 57   | 0002 005889 0250 | Oeldocht                                          | Oil wick                                               |
| 58   | 0558 007771      | Nadelst.Antriebshebel<br>kpl (mit Pos.59, 60, 61) | Needle bar driving lever<br>cpl (with pos. 59, 60, 61) |
| 59   | 0211 000013      | Kunststoffmuffe                                   | Bushing                                                |
| 60   | 0002 005889 0250 | Oeldocht                                          | Oil wick                                               |
| 61   | 0911 000668      | Gewindestift                                      | Threaded stud                                          |
| 62   | 0558 000171 B    | Lagerbolzen                                       | Bearing bolt                                           |
| 63   | 0558 000171 B    | Lagerbuchse                                       | Bearing bush                                           |
| 64   | 0223 000245      | Gewindestift                                      | Threaded stud                                          |
| 65   | 0578 000171      | Exzenter kpl<br>(mit Pos. 72)                     | Eccentric cpl<br>(with pos. 72)                        |
| 66   | 0578 000201      | Lagerbolzen kpl                                   | Bearing bolt cpl                                       |



Tafel/ Table: 001

| Pos. | Teile-Nr.        | Benennung             | Denomination           |
|------|------------------|-----------------------|------------------------|
|      |                  | (mit Pos. 67, 68, 71) | (with pos. 67, 68, 71) |
| 67   | 0911 000668      | Gewindestift          | Threaded stud          |
| 68   | 0211 000085      | Dochthalter           | Wick holder            |
| 69   | 0558 000157      | Scheibe               | Washer                 |
| 70   | 0211 000109      | Sicher.Ring           | Circlip                |
| 71   | 0216 000288      | Filzteil              | Felt                   |
| 72   | 0578 000177      | Filzteil              | Felt                   |
| 73   | 0558 007766      | Filzteil              | Felt                   |
| 74   | 0002 005889 0250 | Oeldocht              | Oil wick               |
| 75   | 0558 000107      | Antriebshebel         | Driving lever          |
| 76   | 0558 000186      | Rollenbolzen          | Bolt                   |
| 77   | 9231 000368      | 6kt.-Mutter           | Hexagonal nut          |
| 78   | 0420 000246      | Stift                 | Pin                    |
| 79   | 0578 000139      | Winkel K              | Angle                  |
|      |                  | (MIT POS.94)          |                        |
| 80   | 0578 000140      | Winkel                | Angle                  |
| 81   | 0557 000933      | Rolle                 | Roll                   |
| 82   | 0570 000791      | Stellring kpl         | Set collar cpl         |
|      |                  | (mit Pos. 83)         | (with pos. 83)         |
| 83   | 0223 000646      | Gewindestift          | Threaded stud          |
| 84   | 0558 000114      | Zapfenschraube        | Bearing screw          |
| 85   | 0578 000053      | Filzteil              | Felt                   |
| 86   | 0578 000054      | Halteblech            | Holding plate          |
| 87   | 0219 006367      | Ansatzschraube        | Shoulder screw         |
| 88   | 0933 010941      | Ansatzschraube        | Shoulder screw         |
| 89   | 0558 000061 B    | Scheibe               | Washer                 |
| 90   | 9231 000378      | 6kt.-Mutter           | Hexagonal nut          |
| 92   | 0002 005889 0250 | Oeldocht              | Oil wick               |
| 93   | 0002 005889 0250 | Oeldocht              | Oil wick               |
| 94   | 0558 000069      | Filzteil              | Felt                   |
| 95   | 9204 201037      | Linsenschr.           | Fillister head screw   |

| Pos. | Teile-Nr. | Benennung | Denomination |
|------|-----------|-----------|--------------|
|------|-----------|-----------|--------------|



## Tafel/ Table: 002

Seite/ Page: 1 von/ of 2

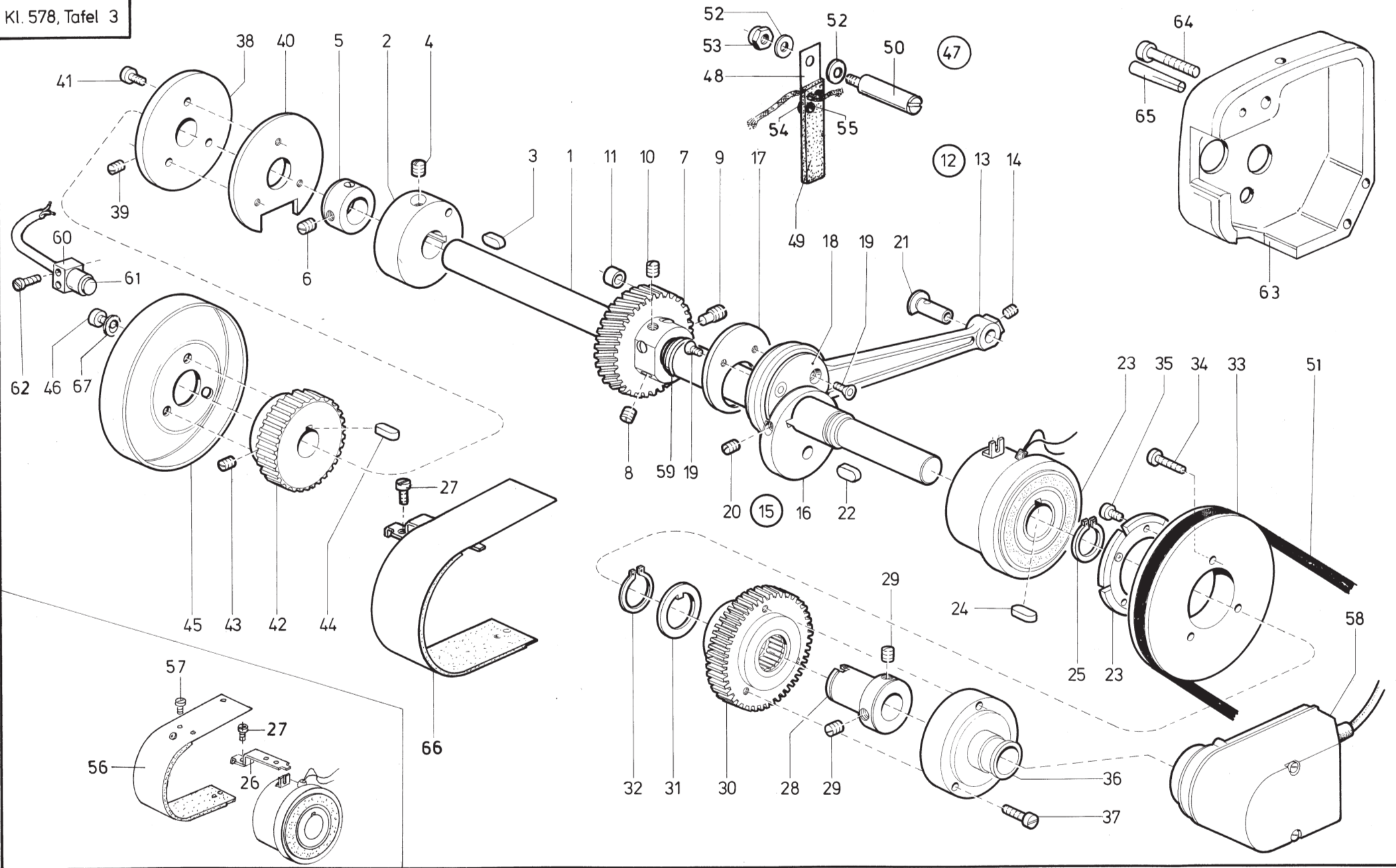
| Pos. | Teile-Nr.        | Benennung                                    | Denomination                                   |
|------|------------------|----------------------------------------------|------------------------------------------------|
| 1    | 0578 000231      | Fadenhebel kpl<br>(mit Pos. 2 u. 3)          | Thread lever cpl<br>(with pos. 2 and 3)        |
| 2    | 0211 000013      | Kunststoffmuffe                              | Bushing                                        |
| 3    | 0002 005889 0250 | Oeldocht                                     | Oil wick                                       |
| 4    | 0558 000188      | Bolzen                                       | Bolt                                           |
| 5    | 0558 000189      | Buchse                                       | Bushing                                        |
| 6    | 0223 000245      | Gewindestift                                 | Threaded stud                                  |
| 7    | 0558 010371      | Fadenspannung kpl<br>(best.aus Pos.8 bis 47) | Thread tension cpl<br>(cons.of pos.8 up to 47) |
| 8    | 0558 010374      | Lasche                                       | Shackle                                        |
| 9    | 0558 010378      | Platte                                       | Plate                                          |
| 10   | 1001 000194      | Stift                                        | Pin                                            |
| 11   | 0558 010380      | Winkel                                       | Angle                                          |
| 12   | 0558 010381      | Bolzen                                       | Bolt                                           |
| 13   | 0570 000325      | Sprengring                                   | Spring ring                                    |
| 14   | 0244 000400      | Druckfeder                                   | Pressure spring                                |
| 15   | 9203 003028      | Zyl.Schraube                                 | Cyl.head screw                                 |
| 16   | 0558 010385      | Auslösestift                                 | Releasing pin                                  |
| 17   | 0939 001280      | Druckfeder                                   | Pressure spring                                |
| 18   | 0223 000669      | Gewindestift                                 | Threaded stud                                  |
| 19   | 0558 010388      | Fadenführung                                 | Thread guide                                   |
| 20   | 0558 010389      | Auslöseblech                                 | Releasing plate                                |
| 21   | Z120 000120      | Stift                                        | Pin                                            |
| 22   | 0558 010391      | Buchse                                       | Bushing                                        |
| 23   | 0558 010394      | Lasche                                       | Shackle                                        |
| 24   | 0558 010397 A    | Gewindestift                                 | Threaded stud                                  |
| 25   | 9231 110108      | 6kt.-Mutter                                  | Hexagonal nut                                  |
| 26   | 0558 010398      | Hebel                                        | Lever                                          |
| 27   | 0238 006692      | Gewindestift                                 | Threaded stud                                  |
| 28   | 9231 110058      | 6kt.-Mutter                                  | Hexagonal nut                                  |
| 29   | 0558 010405      | Drehfeder                                    | Torsion spring                                 |
| 30   | 0244 000401      | Scheibe                                      | Washer                                         |
| 31   | 0558 010406      | Hebel                                        | Lever                                          |
| 32   | 9202 002073      | Zyl.Schraube                                 | Cyl.head screw                                 |
| 33   | 0216 000098      | Zyl.Schraube                                 | Cyl.head screw                                 |
| 34   | 0558 010412      | Winkel                                       | Angle                                          |
| 35   | 0569 001895      | Scheibe                                      | Washer                                         |
| 36   | 0558 010415      | Rollenbolzen                                 | Roll bolt                                      |

| Pos. | Teile-Nr.    | Benennung                      | Denomination                     |
|------|--------------|--------------------------------|----------------------------------|
| 37   | 0570 000138  | Sicher.Scheibe                 | Lock washer                      |
| 38   | 0742 041349  | Lagernadel                     | Bearing needle                   |
| 39   | 0558 008522  | Spannungsbock                  | Tension support                  |
| 40   | 0557 004040  | Kerbstift                      | Grooved dowel pin                |
| 41   | 0238 017227  | Spannhülse                     | Clamping sleeve                  |
| 42   | 0558 010427  | Lasche                         | Shackle                          |
| 43   | 9203 003638  | Zyl.Schraube                   | Cyl.head screw                   |
| 44   | 0211 003058  | Ring                           | Ring                             |
| 45   | 0718 015247  | Drehfeder                      | Torsion spring                   |
| 46   | 0739 000102  | Stellring kpl<br>(mit Pos. 47) | Set collar cpl<br>(with pos. 47) |
| 47   | 0223 000669  | Gewindestift                   | Threaded stud                    |
| 48   | 0558 006054  | Spannungsbolzen                | Tension bolt                     |
| 49   | 0558 006055  | Druckfeder                     | Pressure spring                  |
| 50   | 0570 000138  | Sicher.Scheibe                 | Lock washer                      |
| 51   | 0211 003301  | Stellmutter                    | Adjusting nut                    |
| 52   | 0558 006056  | Spannungshülse                 | Tension sleeve                   |
| 53   | 0558 006059  | Auslösestift                   | Pin                              |
| 54   | 0211 050214  | Spannungsscheibe               | Tension Disk                     |
| 55   | 0114 000202  | Stegscheibe                    | Reglet washer                    |
| 56   | 0558 000202  | Druckfeder                     | Pressure spring                  |
| 57   | 0211 000482  | Rändelmutter                   | Knurled nut                      |
| 58   | 0558 000209  | Spannungsbolzen                | Tension bolt                     |
| 59   | 0055 000407  | Hülse                          | Sleeve                           |
| 60   | 0055 000408  | Feder                          | Spring                           |
| 61   | 0558 000214  | Auslösehebel                   | Releasing lever                  |
| 62   | 0558 009415  | Lasche                         | Shackle                          |
| 63   | 0578 000275  | Bügel                          | Bow                              |
| 64   | 9203 003668  | Zyl.Schraube                   | Cyl.head screw                   |
| 65   | 9231 110058  | 6kt.-Mutter                    | Hexagonal nut                    |
| 66   | 0569 001895  | Scheibe                        | Washer                           |
| 67   | 9203 003648  | Zyl.Schraube                   | Cyl.head screw                   |
| 68   | 0211 003058  | Rolle                          | Roll                             |
| 69   | 0578 000283  | Ausschalthebel                 | Disengage lever                  |
| 70   | 0558 000425  | Gewindestift                   | Threaded stud                    |
| 71   | MG8 000007 D | 6kt.-Mutter                    | Hexagonal nut                    |
| 72   | 0578 000291  | Lasche                         | Shackle                          |
| 73   | 0742 006076  | Scheibe                        | Washer                           |

Tafel/ Table: 002

| Pos. | Teile-Nr.   | Benennung             | Denomination          |
|------|-------------|-----------------------|-----------------------|
| 76   | 9202 002467 | Zyl.Schraube          | Cyl.head screw        |
| 77   | 9330 000098 | Scheibe               | Washer                |
| 78   | 9330 000108 | Scheibe               | Washer                |
| 79   | 9231 110128 | 6kt.-Mutter           | Hexagonal nut         |
| 80   | 0767 150150 | Bolzen                | Bolt                  |
| 81   | 9205 102468 | Gewindestift          | Threaded stud         |
| 82   | 0558 000430 | Drehfeder             | Torsion spring        |
| 83   | 0558 000411 | Hebel                 | Lever                 |
| 84   | 0558 000414 | Kuvenblech            | Curved plate          |
| 85   | 9202 002493 | Zyl.Schraube          | Cyl.head screw        |
| 86   | 9330 000098 | Scheibe               | Washer                |
| 87   | 9231 110108 | 6kt.-Mutter           | Hexagonal nut         |
| 88   | 9300 002119 | Sicherungsring        |                       |
| 89   | 0216 000052 | Gewindestift          | Threaded stud         |
| 90   | 0578 000319 | Hebel                 | Lever                 |
| 91   | 0558 000216 | Zugstange             | Pull rod              |
| 92   | 0249 000136 | Fadenführung          | Thread guide          |
| 93   | 0558 000223 | Gimpenführung         | Gimp guide            |
| 94   | 9202 002873 | Zyl.Schraube          | Cyl.head screw        |
| 95   | 0578 000612 | Kopfdeckel            | Head cover            |
| 96   | 0216 000046 | Zyl.-Schraube         | Cyl.head screw        |
| 97   | 0558 009416 | Bügel *               | Bow *                 |
| 99   | 0578 020903 | Lasche                | Shackle               |
| 100  | 0578 020904 | Platte                | Plate                 |
| 101  | 0246 004138 | Lagerbock             | Bearing block         |
| 102  | 0578 020906 | Fadenführung          | Thread guide          |
| 103  | 9870 578003 | Leitungssatz          | Cable set cpl.        |
| 104  | 9203 003128 | Zyl.Schraube          | Cyl.head screw        |
| 105  | 0223 000700 | Zyl.Schraube          | Cyl.head screw        |
| 106  | 0942 010318 | Schelle               | Clip                  |
| 107  | 0798 424203 | Klemmstück            | Clamping piece        |
| 108  | 0798 424202 | Induktivgeber         | Proximity switch      |
| 109  | 0578 000606 | Fadenlenker           | Thread guide          |
|      |             | (im Beipack)          | (Accessories)         |
|      |             | * Für Kl. 578-121301, | For class 578-121301, |
|      |             | -272682               | -272682               |
|      |             | -151301               | -151301               |

| Pos. | Teile-Nr. | Benennung | Denomination |
|------|-----------|-----------|--------------|
|------|-----------|-----------|--------------|



Tafel/ Table: 003

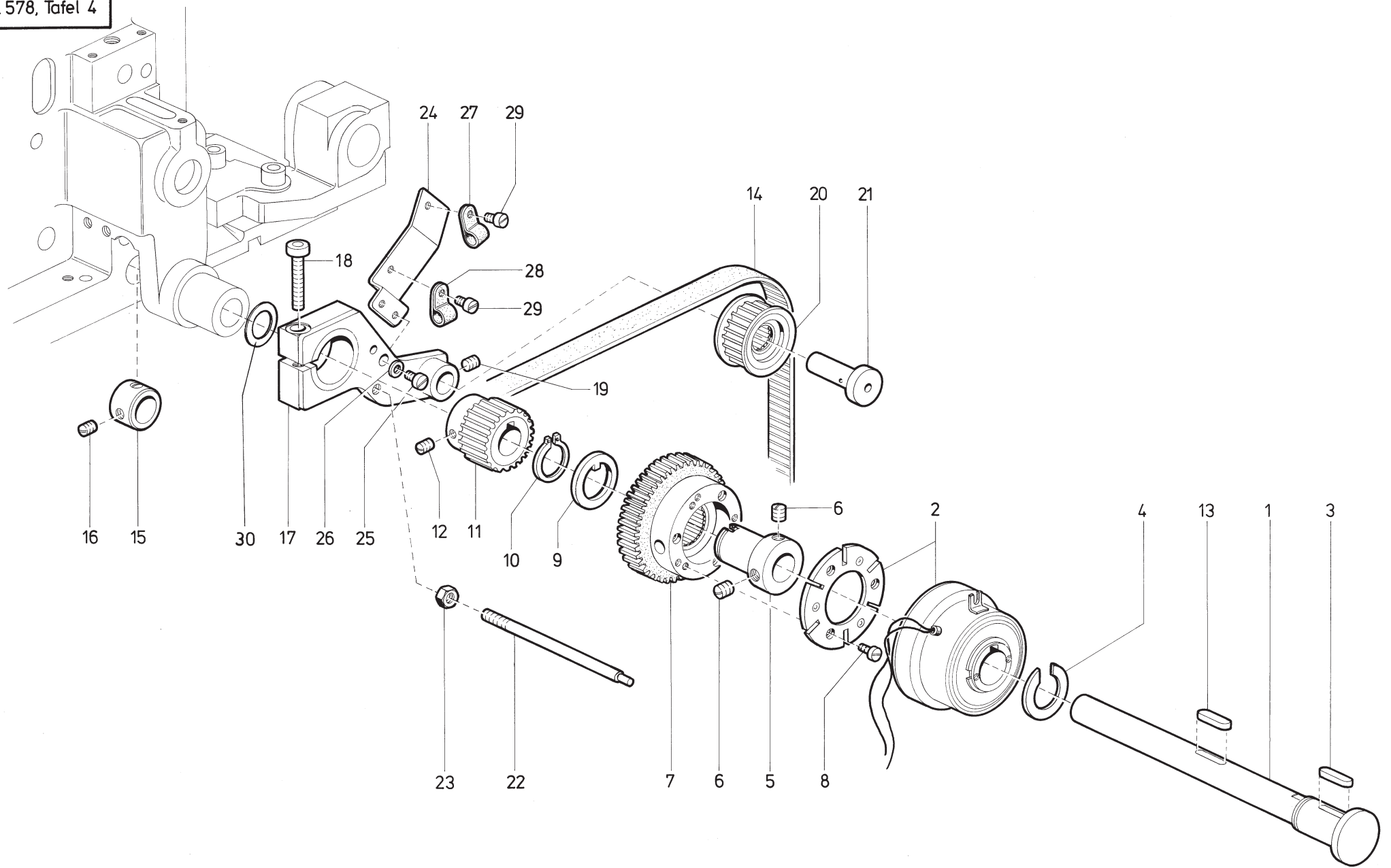
| Pos. | Teile-Nr.     | Benennung                                                   | Denomination                                       |
|------|---------------|-------------------------------------------------------------|----------------------------------------------------|
| 1    | 0578 000153   | Oberwelle                                                   | Upper shaft                                        |
| 2    | 0578 000154   | Kurvenscheibe<br>(mit Pos.3, 4 und auf<br>Tafel 1, Pos. 81) | Cam<br>(with pos.3, 4<br>and on table 1, pos.. 81) |
| 3    | 0744 020576 A | Paßfeder                                                    | Fitting key                                        |
| 4    | 0570 000495   | Gewindestift                                                | Threaded stud                                      |
| 5    | 0578 000158   | Stellingr kpl<br>(mit Pos.6)                                | Set collat cpl<br>(with pos.6)                     |
| 6    | 0570 000055   | Gewindestift                                                | Threaded stud                                      |
| 7    | 0558 000135   | Nadelst.Antriebsrad<br>kpl (m.Pos.8,9,10,11)                | Needle bar driving gear<br>cpl(with Pos.8,9,10,11) |
| 8    | 0223 000237   | Gewindestift                                                | Threaded stud                                      |
| 9    | 0558 000138   | Gewindestift                                                | Threaded stud                                      |
| 10   | 0702 000020   | Gewindestift                                                | Threaded stud                                      |
| 11   | 0557 000933   | Rolle                                                       | Roll                                               |
| 12   | 0578 000331   | Zugstange kpl<br>best.aus Pos.13 bis 20                     | Traction bar cpl<br>cons.of pos 13 up to 20        |
| 13   | 0578 000332   | Zugstange kpl<br>(mit Pos.14)                               | Traction bar cpl<br>(with pos. 14)                 |
| 14   | 0223 000648   | Gewindestift                                                | Threaded stud                                      |
| 15   | 0578 000336   | Exzenter kpl<br>best.aus Pos.16 bis 20                      | Eccentric cpl<br>cons of pos.16 up to 20           |
| 16   | 0578 000337   | Exzenter                                                    | Eccentric                                          |
| 17   | 0578 000338   | Scheibe                                                     | Washer                                             |
| 18   | 0578 000339   | Scheibe                                                     | Washer                                             |
| 19   | 0793 003508   | Senkschraube                                                | Countersunk screw                                  |
| 20   | 0223 000652   | Gewindestift                                                | Threaded stud                                      |
| 21   | 0578 000343   | Bolzen                                                      | Bolt                                               |
| 22   | 0744 020576 A | Paßfeder                                                    | Fitting key                                        |
| 23   | 0578 000347   | Magnetkupplung                                              | Solenoid coupling                                  |
| 24   | 0578 000348   | Paßfeder                                                    | Fitting key                                        |
| 25   | 0742 003137   | Wellensicherung                                             | Safety ring                                        |
| 26   | 0578 000351   | Halter                                                      | Holder                                             |
| 27   | 9203 003653   | Zyl.Schraube                                                | Cyl.head screw                                     |
| 28   | 0578 000357   | Lager                                                       | Bearing                                            |
| 29   | 0223 000652   | Gewindestift                                                | Threaded stud                                      |
| 30   | 0578 000361   | Zahnrad                                                     | Gear wheel                                         |
| 31   | 0578 000364   | Anlaufscheibe                                               | Pressure washer                                    |

| Pos. | Teile-Nr.     | Benennung                                     | Denomination                                   |
|------|---------------|-----------------------------------------------|------------------------------------------------|
| 32   | 0723 000032   | Wellensicherung                               | Safety ring                                    |
| 33   | 0578 000366   | Riemenscheibe                                 | Belt pulley                                    |
| 34   | 9203 003718   | Zyl.Schraube                                  | Cyl.head screw                                 |
| 35   | 0739 000297   | Linsenschraube                                | Fillister head screw                           |
| 36   | 0578 000371   | Flansch                                       | Flange                                         |
| 37   | 9203 003718   | Zyl.Schraube                                  | Cyl.head screw                                 |
| 38   | 0578 000374   | Flansch                                       | Flange                                         |
| 39   | 0223 000237   | Gewindestift                                  | Threaded stud                                  |
| 40   | 0578 000376   | Schaltscheibe                                 | Tripping disc                                  |
| 41   | 9203 003653   | Zyl.Schraube                                  | Cyl.head screw                                 |
| 42   | 0578 000378   | Zahnriemenrad                                 | Toothed belt wheel                             |
| 43   | 0558 000138   | Gewindestift                                  | Threaded stud                                  |
| 44   | 0744 020576 A | Paßfeder                                      | Fitting key                                    |
| 45   | 0271 000090   | Handrad                                       | Hand wheel                                     |
| 46   | 9204 201977   | Linsenschraube                                | Fillister head screw                           |
| 47   | 0578 000242   | Filzhalter kpl. (best.<br>aus Pos. 48 bis 55) | Felt holder cpl. (cons<br>of pos. 48 up to 55) |
| 48   | 0578 000243   | Platte                                        | Plate                                          |
| 49   | 0578 000244   | Filzteil                                      | Felt                                           |
| 50   | 0578 000245   | Bolzen                                        | Bolt                                           |
| 51   | 0720 000409 V | Riemen                                        | Belt                                           |
| 52   | 0557 000263   | Scheibe                                       | Washer                                         |
| 53   | 0793 000316   | 6kt.-Mutter                                   | Hexagonal nut                                  |
| 54   | 0291 000556   | Nietteil                                      | Pin                                            |
| 55   | 291 000556 A  | Kopfteil                                      | Head Part                                      |
| 56   | 0578 000556   | Spritzblech                                   | Plate                                          |
| 57   | 9203 003028   | Zyl.-Schraube                                 | Cyl. head screw                                |
| 58   | 0798 003216   | Positionsgeber                                | Positions transmitter                          |
| 59   | Z112 001629   | Dichtring *                                   | Ring *                                         |
| 60   | 0798 424203   | Klemmstueck                                   | Clamp                                          |
| 61   | 0798 424202   | Induktivgeber                                 | Proximity switch                               |
| 62   | 1001 009137   | Zyl.Schraube                                  | Cyl.head screw                                 |
| 63   | 0578 000020   | Lagerdeckel                                   |                                                |
| 64   | 9202 002923   | Zyl.Schraube                                  | Cyl.head screw                                 |
| 65   | 0558 000122   | KegeLstift                                    |                                                |
| 66   | 0578 000556   | Spritzblech                                   | Plate                                          |
| 67   | 0791 001093 A | Scheibe                                       | Washer                                         |
|      |               | * nur für Masch.ohne                          | * for Mach.whith out                           |

**Tafel/ Table: 003**

| Pos. | Teile-Nr. | Benennung  | Denomination        |
|------|-----------|------------|---------------------|
|      |           | Nadellager | needle bearing only |

| Pos. | Teile-Nr. | Benennung | Denomination |
|------|-----------|-----------|--------------|
|------|-----------|-----------|--------------|

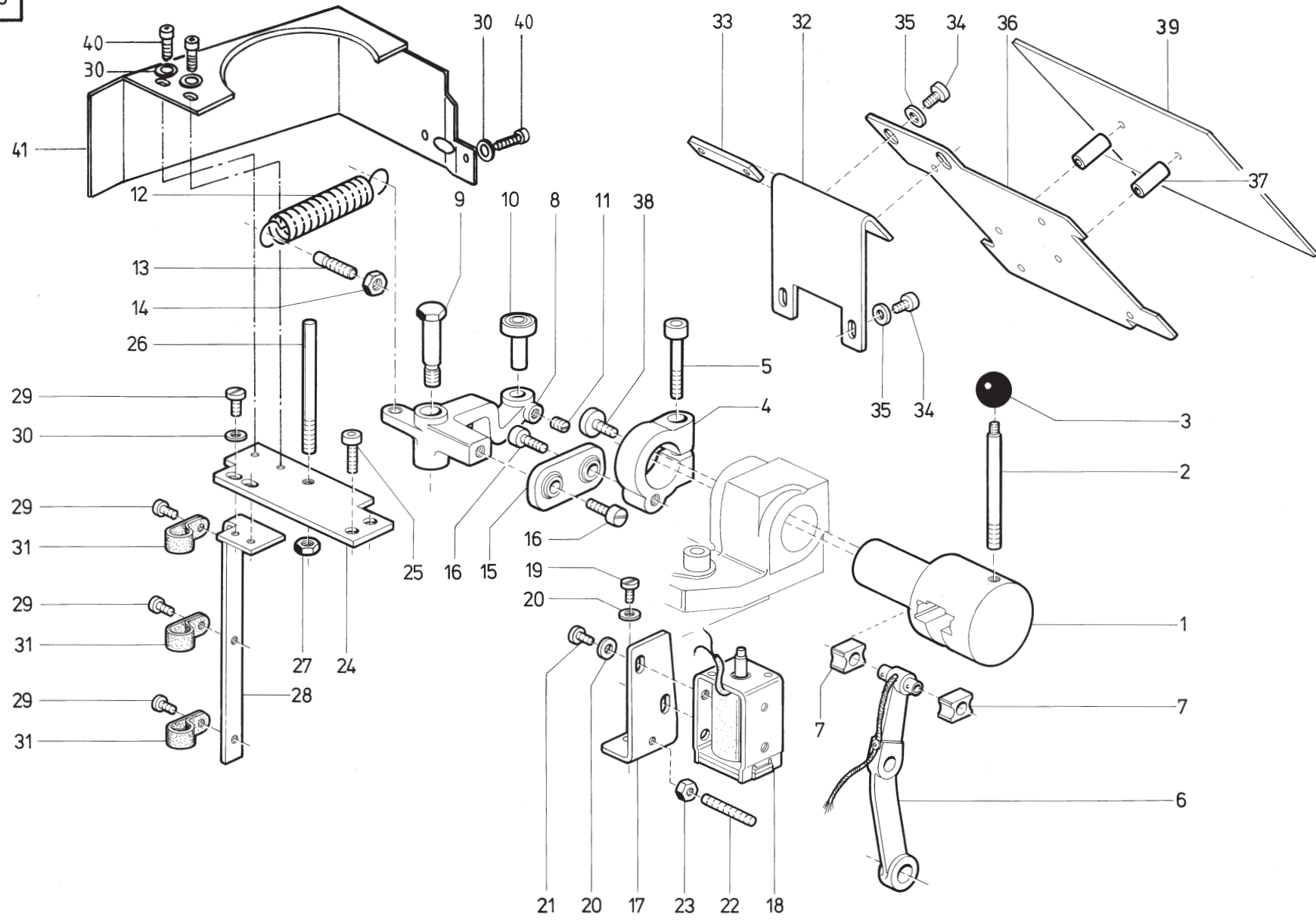




Tafel/ Table: 004

| Pos. | Teile-Nr.     | Benennung                          | Denomination                             |
|------|---------------|------------------------------------|------------------------------------------|
| 1    | 0578 000385   | Welle                              | Shaft                                    |
| 2    | 0578 000347   | Magnetkupplung                     | Solenoid coupling                        |
| 3    | 0578 000348   | Paßfeder                           | Fitting key                              |
| 4    | 0578 000389   | Scheibe                            | Washer                                   |
| 5    | 0578 000391   | Lager                              | Bearing                                  |
| 6    | 0223 000652   | Gewindestift                       | Threaded stud                            |
| 7    | 0578 000394   | Zahnrad                            | Gear wheel                               |
| 8    | 0739 000297   | Zyl.Schraube                       | Cyl.head screw                           |
| 9    | 0578 000364   | Anlaufscheibe                      | Pressure washer                          |
| 10   | 0723 000032   | Wellensicherung                    | Safety ring                              |
| 11   | 0578 000405   | Zahnriemenrad kpl<br>(mit Pos. 12) | Toothed belt wheel cpl<br>(with pos. 12) |
| 12   | 0216 000052   | Gewindestift                       | Threaded stud                            |
| 13   | 0744 020576 A | Paßfeder                           | Fitting key                              |
| 14   | 0578 000410   | Zahnriemen                         | Toothed belt                             |
| 15   | 0558 000975   | Stellring kpl<br>(mit Pos. 16)     | Set collar cpl<br>(with pos. 16)         |
| 16   | 0570 000055   | Gewindestift                       | Threaded stud                            |
| 17   | 0578 000417   | Hebel                              | Lever                                    |
| 18   | 9201 113758   | Zyl.Schraube                       | Cyl.head screw                           |
| 19   | 0223 000237   | Gewindestift                       | Threaded stud                            |
| 20   | 0578 000424   | Zahnriemenrad                      | Toothed belt wheel                       |
| 21   | 0578 000431   | Bolzen                             | Bolt                                     |
| 22   | 0578 000434   | Stange                             | Rod                                      |
| 23   | 9231 110127   | 6kt.-Mutter                        | Hexagonal nut                            |
| 24   | 0578 000437   | Halter                             | Holder                                   |
| 25   | 0216 000120   | Zyl.Schraube                       | Cyl.head screw                           |
| 26   | 9330 000088   | Scheibe                            | Washer                                   |
| 27   | 0744 002208   | Schelle                            | Clip                                     |
| 28   | 0942 010318   | Schelle                            | Clip                                     |
| 29   | 9203 100621   | Flachkopfschraube                  | Screw                                    |
| 30   | 0999 230538   | Dichtring                          | Ring                                     |

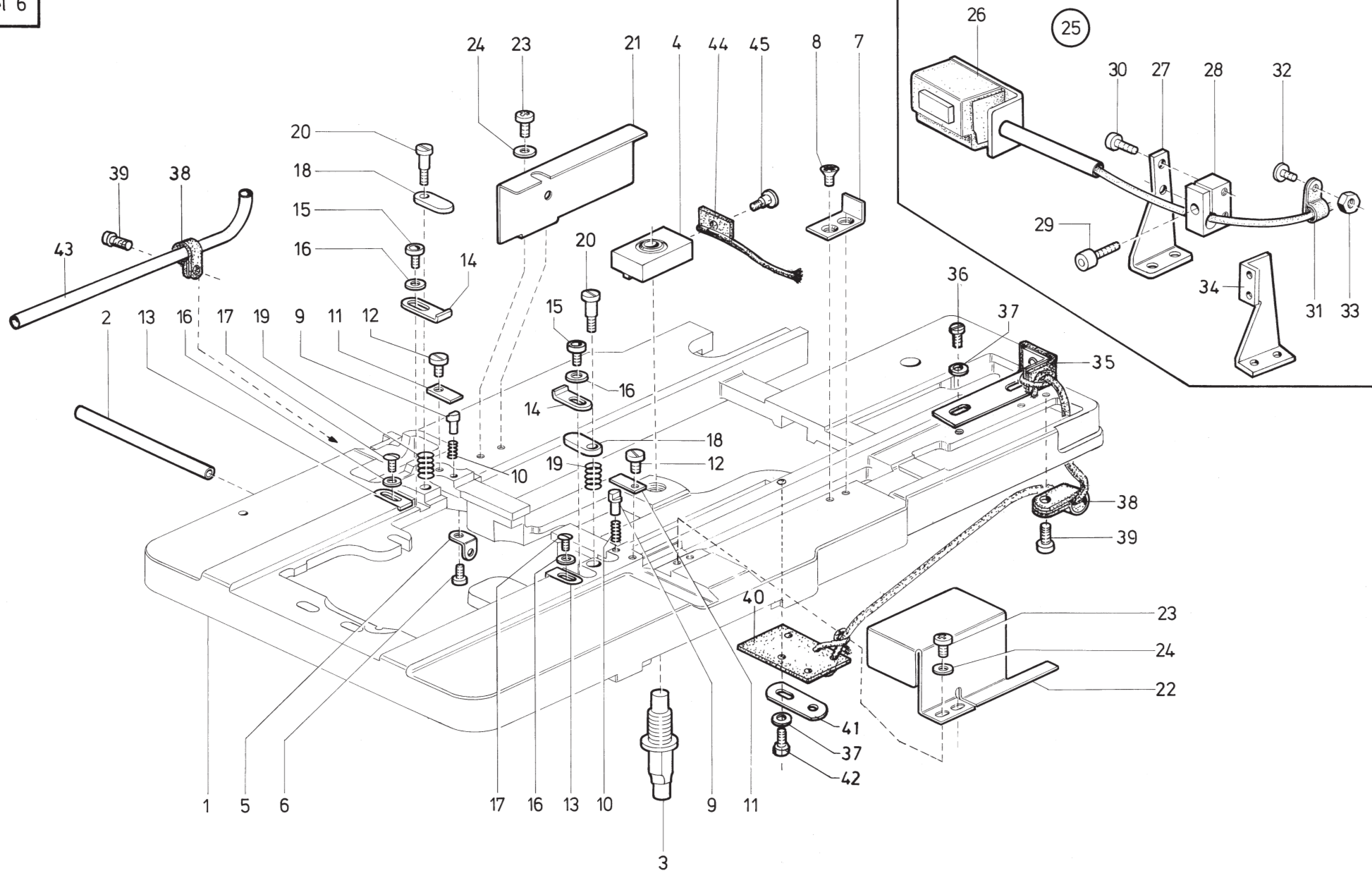
| Pos. | Teile-Nr. | Benennung | Denomination |
|------|-----------|-----------|--------------|
|------|-----------|-----------|--------------|



Tafel/ Table: 005

| Pos. | Teile-Nr.   | Benennung      | Denomination    |
|------|-------------|----------------|-----------------|
| 1    | 0578 000446 | Kulisse        | Crank           |
| 2    | 0578 000447 | Stift          | Pin             |
| 3    | 0265 002100 | Kugelknopf     | Ball button     |
| 4    | 0578 000449 | Klemmring      | Clamping ring   |
| 5    | 9202 013328 | Zyl.Schraube   | Cyl.head screw  |
| 6    | 0578 000453 | Transporthebel | Transport lever |
| 7    | 0211 000088 | Gleitstein     | Slide block     |
| 8    | 0578 000465 | Hebel          | Lever           |
| 9    | 0578 000467 | Ansatzschraube | Shoulder screw  |
| 10   | 0578 000468 | Bolzen         | Bolt            |
| 11   | 0216 000052 | Gewindestift   | Threaded stud   |
| 12   | 0578 000472 | Zugfeder       | Draw spring     |
| 13   | 0578 000473 | Schaftschraube | Screw           |
| 14   | 9231 110128 | 6kt.-Mutter    | Hexagonal nut   |
| 15   | 0578 000476 | Lasche         | Shackle         |
| 16   | 0702 000229 | Zyl.Schraube   | Cyl.head screw  |
| 17   | 0578 000484 | Winkel         | Angle           |
| 18   | 0798 380010 | Hubmagnet      | Stroke magnet   |
| 19   | 9203 003668 | Zyl.Schraube   | Cyl.head screw  |
| 20   | 9330 000088 | Scheibe        | Washer          |
| 21   | 9203 003648 | Zyl.Schraube   | Cyl.head screw  |
| 22   | 0238 006692 | Gewindestift   | Threaded stud   |
| 23   | 9231 110058 | 6kt.-Mutter    | Hexagonal nut   |
| 24   | 0578 000492 | Lasche         | Shackle         |
| 25   | 0702 000229 | Zyl.Schraube   | Cyl.head screw  |
| 26   | 0792 007164 | Bolzen         | Bolt            |
| 27   | 9231 110128 | 6kt.-Mutter    | Hexagonal nut   |
| 28   | 0578 000496 | Winkel         | Angle           |
| 29   | 9203 003653 | Zyl.Schraube   | Cyl.head screw  |
| 30   | 9330 000088 | Scheibe        | Washer          |
| 31   | 0551 003284 | Schelle        | Clip            |
| 32   | 0578 000502 | Winkel         | Angle           |
| 33   | 0797 051007 | Lasche         | Shackle         |
| 34   | 9203 003668 | Zyl.Schraube   | Cyl.head screw  |
| 35   | 9330 000088 | Scheibe        | Washer          |
| 36   | 0578 000507 | Platte         | Plate           |
| 37   | 9830 501026 | Hülse          | Sleeve          |
| 38   | 0246 000761 | Zyl.-Schraube  | Cyl.-head screw |

| Pos. | Teile-Nr.   | Benennung                                                    | Denomination                                                        |
|------|-------------|--------------------------------------------------------------|---------------------------------------------------------------------|
| 39   |             | Die muß ent-<br>sprechend der UKL aus-<br>gewechselt werden. | The pc-board must be<br>exchanged in accordance<br>to the sub-class |
|      |             | Unterklasse                                                  | Leiterplatte                                                        |
|      |             | Sub-class                                                    | pc-board                                                            |
| 39   | 578-112211  | 9850 578001                                                  |                                                                     |
| 39   | 578-112221  | 9850 578002                                                  |                                                                     |
| 39   | 578-112231  | 9850 578003                                                  |                                                                     |
| 39   | 578-112241  | 9850 578004                                                  |                                                                     |
| 39   | 578-112251  | 9850 578005                                                  |                                                                     |
| 39   | 578-112261  | 9850 578006                                                  |                                                                     |
| 39   | 578-112271  | 9850 578019                                                  |                                                                     |
| 39   | 578-113211  | 9850 578007                                                  |                                                                     |
| 39   | 578-113221  | 9850 578008                                                  |                                                                     |
| 39   | 578-113231  | 9850 578009                                                  |                                                                     |
| 39   | 578-113241  | 9850 578010                                                  |                                                                     |
| 39   | 578-113251  | 9850 578011                                                  |                                                                     |
| 39   | 578-113261  | 9850 578012                                                  |                                                                     |
| 39   | 578-113271  | 9850 578020                                                  |                                                                     |
| 39   | 578-114181  | 9850 578013                                                  |                                                                     |
| 39   | 578-121301  | 9850 578014                                                  |                                                                     |
| 39   | 578-131391  | 9850 578015                                                  |                                                                     |
| 39   | 578-141191  | 9850 578016                                                  |                                                                     |
| 39   | 578-141291  | 9850 578017                                                  |                                                                     |
| 39   | 578-151301  | 9850 578018                                                  |                                                                     |
| 40   | 0271 000012 | Zylinderschraube                                             | Cyl.-head screw                                                     |
| 41   | 0578 001644 | Abdeckung, v                                                 |                                                                     |

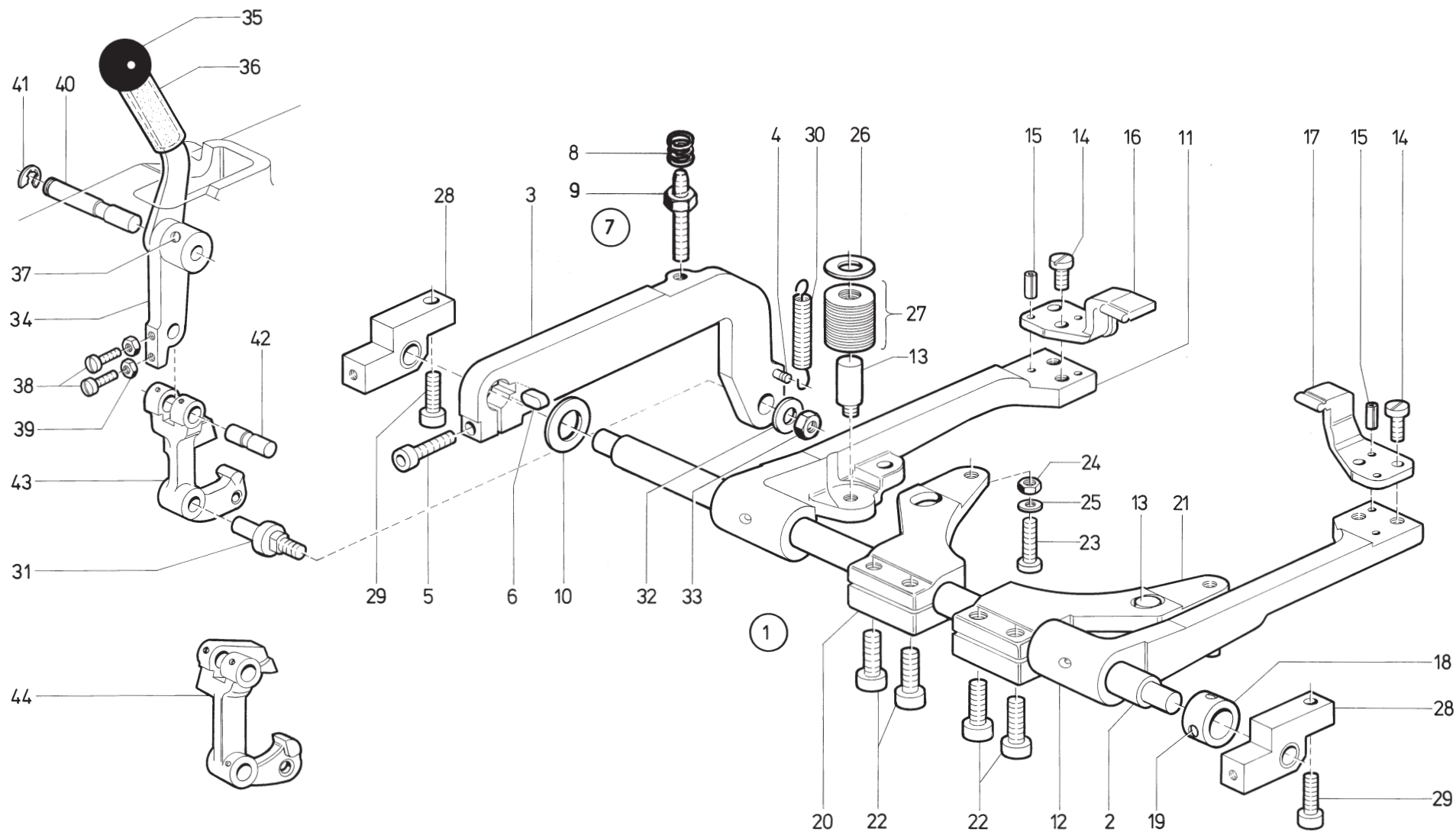


## Tafel/ Table: 006

Seite/ Page: 1 von/ of 1

| Pos. | Teile-Nr.   | Benennung                                             | Denomination                                           |
|------|-------------|-------------------------------------------------------|--------------------------------------------------------|
| 1    | 0578 000652 | Stofftragplatte kpl<br>(mit Pos. 2, 3, 4)             | Cloth carrier plate cpl<br>(with pos. 2, 3, 4)         |
| 2    | 0557 000018 | Rohr                                                  | Tube                                                   |
| 3    | 0558 000737 | Führungsbolzen                                        | Guide bolt                                             |
| 4    | 0558 001021 | Führungsstein                                         | Slide piece                                            |
| 5    | 0558 000527 | Winkel                                                | Angle                                                  |
| 6    | 9203 003648 | Zyl.Schraube                                          | Cyl.head screw                                         |
| 7    | 0578 000661 | Winkel                                                | Angle                                                  |
| 8    | 0742 055716 | Zyl.Schraube                                          | Cyl.head screw                                         |
| 9    | 0558 000566 | Bolzen                                                | Bolt                                                   |
| 10   | 0558 000567 | Druckfeder                                            | Pressure spring                                        |
| 11   | 0558 000568 | Halteblech                                            | Holding plate                                          |
| 12   | 9203 003648 | Zyl.Schraube                                          | Cyl.head screw                                         |
| 13   | 0557 001824 | Anschlag                                              | Stop                                                   |
| 14   | 0557 000350 | Einstellstück                                         | Adjusting piece                                        |
| 15   | 9202 002063 | Zyl.Schraube                                          | Cyl.head screw                                         |
| 16   | 9330 000088 | Scheibe                                               | Washer                                                 |
| 17   | 0219 000353 | Zyl.Schraube                                          | Cyl.head screw                                         |
| 18   | 0557 000352 | Klammerplattenhalter                                  | Cramp plate holder                                     |
| 19   | 0557 000353 | Druckfeder                                            | Pressure spring                                        |
| 20   | 0558 000610 | Ansatzschraube                                        | Shoulder screw                                         |
| 21   | 0578 001653 | Winkel                                                | Angle                                                  |
| 22   | 0578 001652 | Kappe                                                 | Cap                                                    |
| 23   | 9203 003648 | Zyl.Schraube                                          | Cyl.head screw                                         |
| 24   | 9330 000088 | Scheibe                                               | Washer                                                 |
| 25   | 0578 020491 | Handeinschaltung kpl.<br>(best.aus Pos. 26 bis<br>34) | Hand connection cpl.<br>(cons. of pos. 26 up<br>to 34) |
| 26   | 9880 578004 | Tastschalter                                          | Key touch contact                                      |
| 27   | 0578 020495 | Winkel                                                | Angle                                                  |
| 28   | 0798 126024 | Kloben                                                | Block                                                  |
| 29   | 9202 002093 | Zyl.-Schraube                                         | Cyl.-head screw                                        |
| 30   | 9202 002063 | Zyl.-Schraube                                         | Cyl.-head screw                                        |
| 31   | 0942 010318 | Schelle                                               | Clip                                                   |
| 32   | 1001 009130 | Schraube                                              | Screw                                                  |
| 33   | 9231 000368 | 6kt.-Mutter                                           | Hexagonal nut                                          |
| 34   | 0578 020499 | Winkel                                                | Angle                                                  |
| 35   | 0578 000713 | Winkel                                                | Angle                                                  |

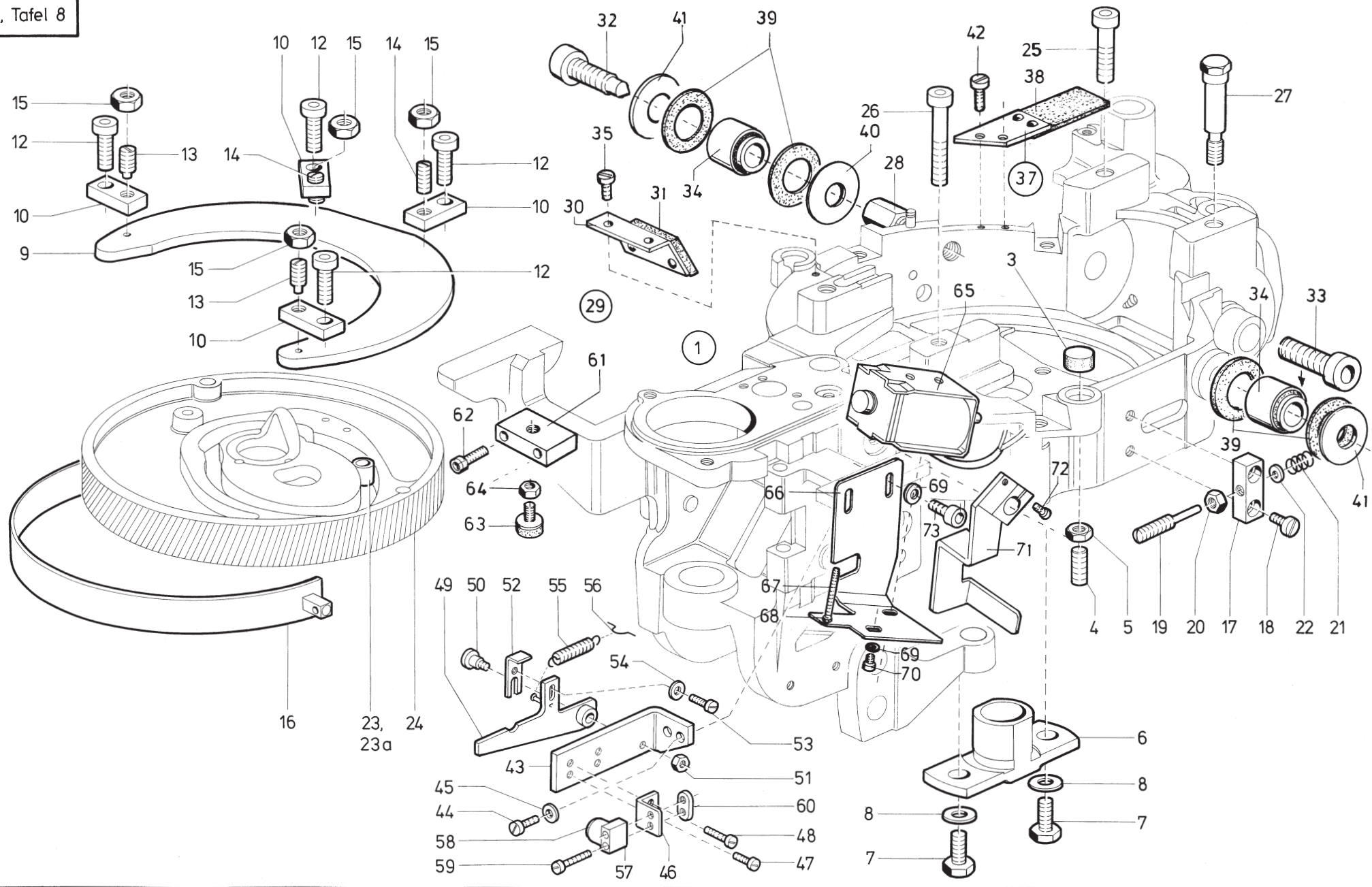
| Pos. | Teile-Nr.   | Benennung      | Denomination    |
|------|-------------|----------------|-----------------|
| 36   | 9203 003653 | Zyl.Schraube   | Cyl.-head screw |
| 37   | 9330 000088 | Scheibe        | Washer          |
| 38   | 9840 120025 | Schelle        | Clip            |
| 39   | 9203 003653 | Zyl.-Schraube  | Cyl.-head screw |
| 40   | 0578 000707 | Filz           | Felt            |
| 41   | 0265 008731 | Lasche         | Shackle         |
| 42   | 9203 003668 | Zyl.-Schraube  | Cyl.-head screw |
| 43   | 0578 008611 | Rohr           | Tube            |
| 44   | 0578 000703 | Oelleder       | Oil leather     |
| 45   | Z120 001815 | Ansatzschraube | Shoulder screw  |



Tafel/ Table: 007

| Pos. | Teile-Nr.     | Benennung                                                    | Denomination                                                 |
|------|---------------|--------------------------------------------------------------|--------------------------------------------------------------|
| 1    | 0578 000723   | Klammerrahmen kpl<br>best.aus Pos. 2 bis 27<br>und 31 bis 33 | Cramp frame cpl<br>cons.of pos.2 up to 27<br>and 31 up to 33 |
| 2    | 0558 001874   | Welle                                                        | Shaft                                                        |
| 3    | 0558 001877   | Hebel                                                        | Lever                                                        |
| 4    | 0558 000950   | Kerbstift                                                    | Grooved dowel pin                                            |
| 5    | 9202 003183   | Zyl.Schraube                                                 | Cyl.head screw                                               |
| 6    | 0558 001880   | Paßfeder                                                     | Fitting key                                                  |
| 7    | 0578 000731   | Stellschraube kpl<br>(mit Pos. 8,9)                          | Threaded stup cpl<br>(with pos. 8,9)                         |
| 8    | 0578 000732 A | Feder                                                        | Spring                                                       |
| 9    | 9231 000388   | 6kt.-Mutter                                                  | Hexagonal nut                                                |
| 10   | 557 001843 A  | Scheibe                                                      | Washer                                                       |
| 11   | 0558 001887   | Seitenteil, links                                            | Side part, left hand                                         |
| 12   | 0558 001890   | Seitenteil, rechts                                           | Side part, right hand                                        |
| 13   | 0558 001891   | Bolzen                                                       | Bolt                                                         |
| 14   | 0556 002068   | Zyl.Schraube                                                 | Cyl.head screw                                               |
| 15   | 0216 000415   | Spannhülse                                                   | Clamping sleeve                                              |
| 16   | 0558 000621   | Klammerarm                                                   | Cramp arm                                                    |
| 17   | 0558 000622   | Klammerarm                                                   | Cramp arm                                                    |
| 18   | 0558 001897   | Stelling                                                     | Sel collar                                                   |
| 19   | 0570 000055   | Gewindestift                                                 | Threaded stud                                                |
| 20   | 0558 001902   | Klemme                                                       | Clamp                                                        |
| 21   | 0558 001905   | Klemme                                                       | Clamp                                                        |
| 22   | 9202 003307   | Zyl.Schraube                                                 | Cyl.head screw                                               |
| 23   | 9202 002903   | Zyl.Schraube                                                 | Cyl.head screw                                               |
| 24   | 0252 002389   | 6kt.-Mutter                                                  | Hexagonal nut                                                |
| 25   | 0557 000263   | Scheibe                                                      | Washer                                                       |
| 26   | 0558 001911   | Scheibe                                                      | Washer                                                       |
| 27   | 0558 001912   | Tellerfeder                                                  | Cup spring                                                   |
| 28   | 0578 000758   | Lagerbock                                                    | Bearing block                                                |
| 29   | 0744 001236   | Zyl.Schraube                                                 | Cyl.head screw                                               |
| 30   | 0558 000637   | Zugfeder                                                     | Draw spring                                                  |
| 31   | 0558 000650   | Lagerschraube                                                | Bearing screw                                                |
| 32   | 0720 000043   | Scheibe                                                      | Washer                                                       |
| 33   | 0720 000042 A | 6kt.-Mutter                                                  | Hexagonal nut                                                |
| 34   | 0558 000656   | Handhebel kpl<br>(mit Pos.35 bis 39)                         | Hand lever cpl<br>(with pos.35 up to 39)                     |

| Pos. | Teile-Nr.     | Benennung                                         | Denomination                                     |
|------|---------------|---------------------------------------------------|--------------------------------------------------|
| 35   | 0570 001282   | Kugelknopf                                        | Spherical button                                 |
| 36   | 0558 000660 A | Schlauch                                          | Hose                                             |
| 37   | 0541 001395   | Gewindestift                                      | Threaded stud                                    |
| 38   | 0211 000464   | Zyl.Schraube                                      | Cyl.head screw                                   |
| 39   | 0202 000704   | 6kt.-Mutter                                       | Hexagonal nut                                    |
| 40   | 0558 000664   | Lagerbolzen                                       | Bearing bolt                                     |
| 41   | 0744 003142   | Sicher.Scheibe                                    | Lock washer                                      |
| 42   | 0558 000666   | Verb.Bolzen                                       | Connecting bolt                                  |
| 43   | 0558 000649   | Klammerschließwinkel<br>für 578-121301<br>-131391 | Cramping lock angle<br>for 578-121301<br>-131391 |
|      |               | (E-24 )<br>-141291                                | (E-24 )<br>-141291                               |
| 44   | 0558 006134   | Klammerschließwinkel<br>für 578-112211<br>-112221 | Cramping lock angle<br>for 578-112211<br>-112221 |
|      |               | -112231                                           | -112231                                          |
|      |               | -112241                                           | -112241                                          |
|      |               | -112251                                           | -112251                                          |
|      |               | -112261                                           | -112261                                          |
|      |               | -112271                                           | -112271                                          |
|      |               | -113211                                           | -113211                                          |
|      |               | -113221                                           | -113221                                          |
|      |               | -113231                                           | -113231                                          |
|      |               | -113241                                           | -113241                                          |
|      |               | -113251                                           | -113251                                          |
|      |               | -113261                                           | -113261                                          |
|      |               | -113271                                           | -113271                                          |
|      |               | -114181                                           | -114181                                          |
|      |               | -141291                                           | -141291                                          |
|      |               | (E407 alt bis 06.94) (E407 old up<br>to 06.94)    |                                                  |





## Tafel/ Table: 008

Seite/ Page: 1 von/ of 1

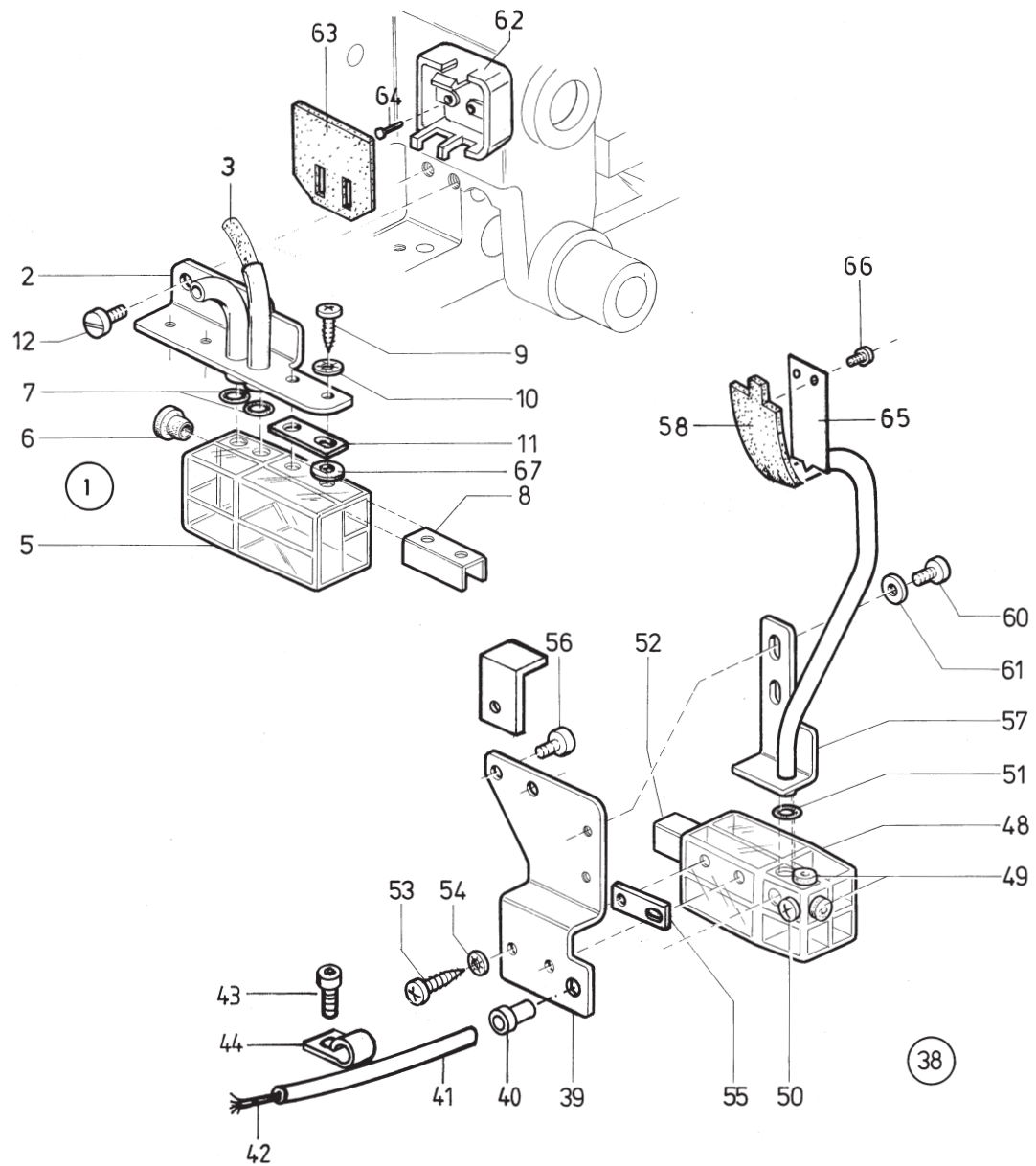
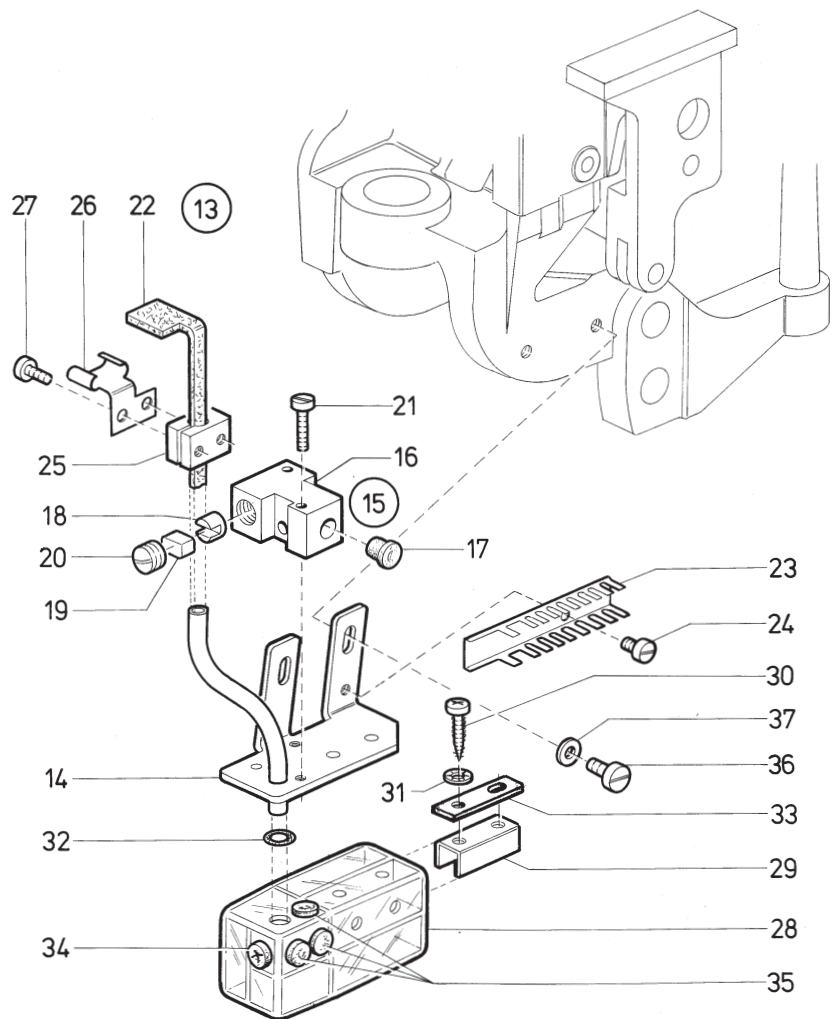
| Pos. | Teile-Nr.   | Benennung                                                  | Denomination                                         |
|------|-------------|------------------------------------------------------------|------------------------------------------------------|
| 1    | 0578 000854 | Steuerkurvengehäuse<br>kpl                                 | Face cam housing<br>cpl                              |
| 3    | 0557 000057 | Führungsschuh                                              | Guide shoe                                           |
| 4    | 0558 000769 | Gewindestift                                               | Threaded stud                                        |
| 5    | 9231 011133 | 6kt.-Mutter                                                | Hexagonal nut                                        |
| 6    | 0557 000105 | Lager                                                      | Bearing                                              |
| 7    | 9231 011133 | 6kt.-Schraube                                              | Hexagonal screw                                      |
| 8    | 9330 000127 | Scheibe                                                    | Washer                                               |
| 9    | 0558 000814 | Führungsblech                                              | Guide plate                                          |
| 10   | 0558 000815 | Blech                                                      | Plate                                                |
| 12   | 9202 003307 | Zyl.Schraube                                               | Cyl.head screw                                       |
| 13   | 0558 000817 | Gewindestift                                               | Threaded stud                                        |
| 14   | 0558 000818 | Gewindestift                                               | Threaded stud                                        |
| 15   | 9231 011138 | 6kt.-Mutter                                                | Hexagonal nut                                        |
| 16   | 0558 000824 | Bremsband                                                  | Brake belt                                           |
| 17   | 0558 000830 | Kloben                                                     | Block                                                |
| 18   | 9203 003961 | Zyl.Schraube                                               | Cyl.head screw                                       |
| 19   | 0558 000832 | Gewindestift                                               | Threaded stud                                        |
| 20   | 9231 110128 | 6kt.-Mutter                                                | Hexagonal nut                                        |
| 21   | 0558 000834 | Druckfeder                                                 | Pressure spring                                      |
| 22   | 9330 000088 | Scheibe                                                    | Washer                                               |
| 23   | 0558 000799 | Rolle                                                      | Roll                                                 |
| 23   | 0558 003709 | Rolle                                                      | Roll                                                 |
| 24   |             | Hauptsteuerscheibe Main steering<br>disc<br>siehe Tafel 30 | see table 30                                         |
| 25   | 9202 003323 | Zyl.Schraube                                               | Cyl.head screw                                       |
| 26   | 9202 003358 | Zyl.Schraube                                               | Cyl.head screw                                       |
| 27   | 0558 000007 | Paßschraube                                                | Special screw                                        |
| 28   | 0578 000873 | 6kt.-Schraube                                              | Hexagonal nut                                        |
| 29   | 0578 001391 | Dochthalter kpl.<br>(best .aus Pos 30<br>bis 42)           | Wick holder cpl.<br>(cons of pos. 30 up<br>up to 42) |
| 30   | 0578 001392 | Winkel                                                     | Angle                                                |
| 31   | 0578 001393 | Filzteil                                                   | Felt                                                 |
| 32   | 9202 043728 | Zyl.-Schraube                                              | Cyl.-head screw                                      |
| 33   | 9202 043738 | Zyl.-Schraube                                              | Cyl.-head screw                                      |
| 34   | 0578 000875 | Buchse                                                     | Sleeve                                               |

| Pos. | Teile-Nr.    | Benennung               | Denomination                     |
|------|--------------|-------------------------|----------------------------------|
| 35   | 9203 003648  | Zyl.-Schraube           | Cyl.-head screw                  |
| 37   | 0578 001401  | Lasche kpl.(mit pos.38) | Shackle cpl.<br>(cons.of pos.38) |
| 38   | 0578 001402  | Filzteil                | Felt                             |
| 39   | 0578 000880  | Scheibe                 | Washer                           |
| 40   | 578 000880 A | Scheibe                 | Washer                           |
| 41   | 0742 005027  | Scheibe                 | Washer                           |
| 42   | 9203 003648  | Zyl.-Schraube           | Cyl.-head screw                  |
| 43   | 0558 010128  | Winkel                  | Angle                            |
| 44   | 9203 100631  | Zyl.Schraube            | Cyl.-head.screw                  |
| 45   | 9330 000088  | Scheibe                 | Washer                           |
| 46   | 0578 001267  | Winkel                  | Angle                            |
| 47   | 0556 001686  | Zyl.-Schraube           | Cyl.-head screw                  |
| 48   | 1001 000360  | Zyl.-Schraube           | Cyl.-head.screw                  |
| 49   | 0578 001272  | Hebel                   | Lever                            |
| 50   | 0697 000276  | Ansatzschraube          | Shoulder screw                   |
| 51   | 9231 110058  | 6Kt.Mutter              | Hexagonal nut                    |
| 52   | 0578 001281  | Winkel                  | Angle                            |
| 53   | 0556 001686  | Zyl.-Schraube           |                                  |
| 54   | 1005 000233  | Scheibe                 | Washer                           |
| 55   | 0558 006205  | Zugfeder                | Spring                           |
| 56   | 0558 006168  | Federhaken              | Spring hook                      |
| 57   | 0798 424203  | Klemmstueck             | Clamping piece                   |
| 58   | 0798 424202  | Induktivgeber           | Proximity switch                 |
| 59   | 0569 003278  | Zyl.Schraube            | Cyl.-head.screw                  |
| 60   | 0227 000596  | Gew.Lasche              | Threaded shackle                 |
| 61   | 0578 001491  | Kloben                  | Block                            |
| 62   | 0216 000378  | Zyl.-Schraube           | Cyl.-head.screw                  |
| 63   | 0578 001493  | Anschlagpuffer          | Buffer                           |
| 64   | 9231 110128  | 6Kt.Mutter              | Hexagonal nut                    |
| 65   | 0798 380010  | Hubmagnet               | Lift Solenoid                    |
| 66   | 0578 001322  | Winkel                  | Angle                            |
| 67   | 0238 006692  | Gew. Stift              | Threaded stud                    |
| 68   | 9231 110058  | 6Kt.Mutter              | Hexagonal nut                    |
| 69   | 9330 000088  | Scheibe                 | Washer                           |
| 70   | 9203 003648  | Zyl.Schraube            | Cyl.-head screw                  |
| 71   | 0578 001313  | Hebel                   |                                  |
| 72   | 9202 002098  | Zyl.Schraube            | Cyl.-head screw                  |

Tafel/ Table: 008

| Pos. | Teile-Nr.   | Benennung    | Denomination   |
|------|-------------|--------------|----------------|
| 73   | 9203 003653 | Zyl.Schraube | Cyl.head screw |

| Pos. | Teile-Nr. | Benennung | Denomination |
|------|-----------|-----------|--------------|
|------|-----------|-----------|--------------|

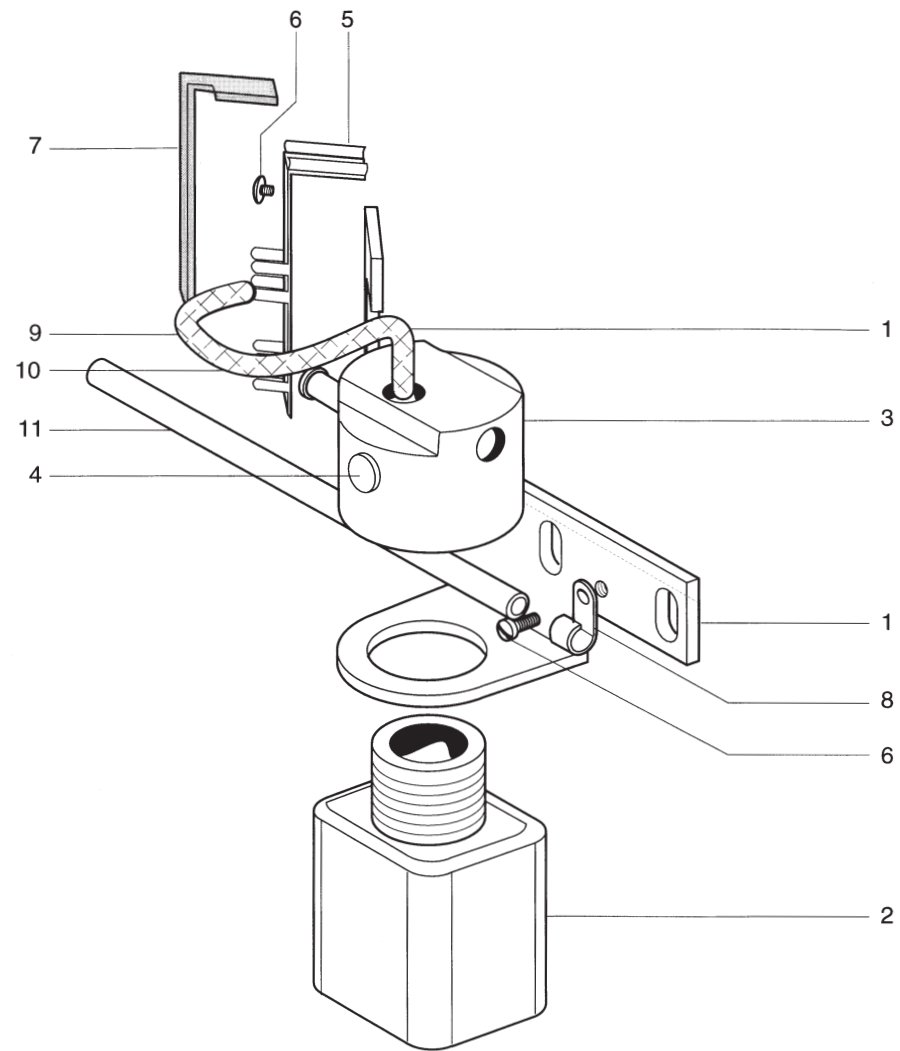


## Tafel/ Table: 009

Seite/ Page: 1 von/ of 1

| Pos. | Teile-Nr.        | Benennung                            | Denomination                           |
|------|------------------|--------------------------------------|----------------------------------------|
| 1    | 0578 000521      | Oeler kpl<br>(best. aus Pos.2 bis11) | Oiler cpl<br>(cons.of pos. 2 up to 11) |
| 2    | 0578 000522      | Halter                               | Holder                                 |
| 3    | 0002 008308 3367 | Filzteil                             | Felt                                   |
| 5    | 0556 003082      | Oelbehälter                          | Oil container                          |
| 6    | 9050 050001      | Stopfen                              | Stopper                                |
| 7    | Z112 000264      | Gummiring                            | Rubber ring                            |
| 8    | 0556 003088      | Winkel                               | Angle                                  |
| 9    | 0558 001596      | Blechschraube                        | Tin plate screw                        |
| 10   | 0739 000347      | Zahnscheibe                          | Tooth lock washer                      |
| 11   | 0578 001020      | Lasche                               | Shackle                                |
| 12   | 0556 002068      | Zyl.Schraube                         | Cyl.head screw                         |
| 13   | 0578 001352      | Oeler kpl<br>best.aus Pos.14 bis 35  | Oiler cpl<br>cons.of pos.14 up to 35   |
| 14   | 0578 001353      | Oelrohr                              | Oil tube                               |
| 15   | 0578 001357      | Kloben kpl<br>best.aus Pos.16 bis 20 | Block cpl<br>cons of pos.16 up to 20   |
| 16   | 0578 001358      | Kloben                               | Block                                  |
| 17   | 0556 003086      | Stopfen                              | Stopper                                |
| 18   | 0265 000753      | Druckhülse                           | Pressure sleeve                        |
| 19   | 0211 008285      | Druckbolzen                          | Pressure bolt                          |
| 20   | 0265 000751      | Gewindestift                         | Threaded stud                          |
| 21   | 9203 003718      | Zyl.Schraube                         | Cyl.head screw                         |
| 22   | 0578 001367      | Filzteil                             | Felt                                   |
| 23   | 0578 001368      | Dochthalter                          | Wick holder                            |
| 24   | 9203 003653      | Zyl.Schraube                         | Cyl.head screw                         |
| 25   | 0558 001602      | Kloben                               | Block                                  |
| 26   | 0578 001372      | Feder                                | Spring                                 |
| 27   | MG41 003013      | Zyl.Schraube                         | Cyl.head screw                         |
| 28   | 0556 003082      | Oelbehälter                          | Oil container                          |
| 29   | 0556 003088      | Haltewinkel                          | Angle                                  |
| 30   | 0558 001596      | Blechschraube                        | Tin plate screw                        |
| 31   | 0739 000347      | Zahnscheibe                          | Tooth lock washer                      |
| 32   | Z112 000264      | Gummiring                            | Rubber ring                            |
| 33   | 0578 001020      | Lasche                               | Shackle                                |
| 34   | 0556 003087      | Stopfen                              | Stopper                                |
| 35   | 9050 050001      | Stopfen                              | Stopper                                |
| 36   | 9203 003961      | Zyl.Schraube                         | Cyl.head screw                         |

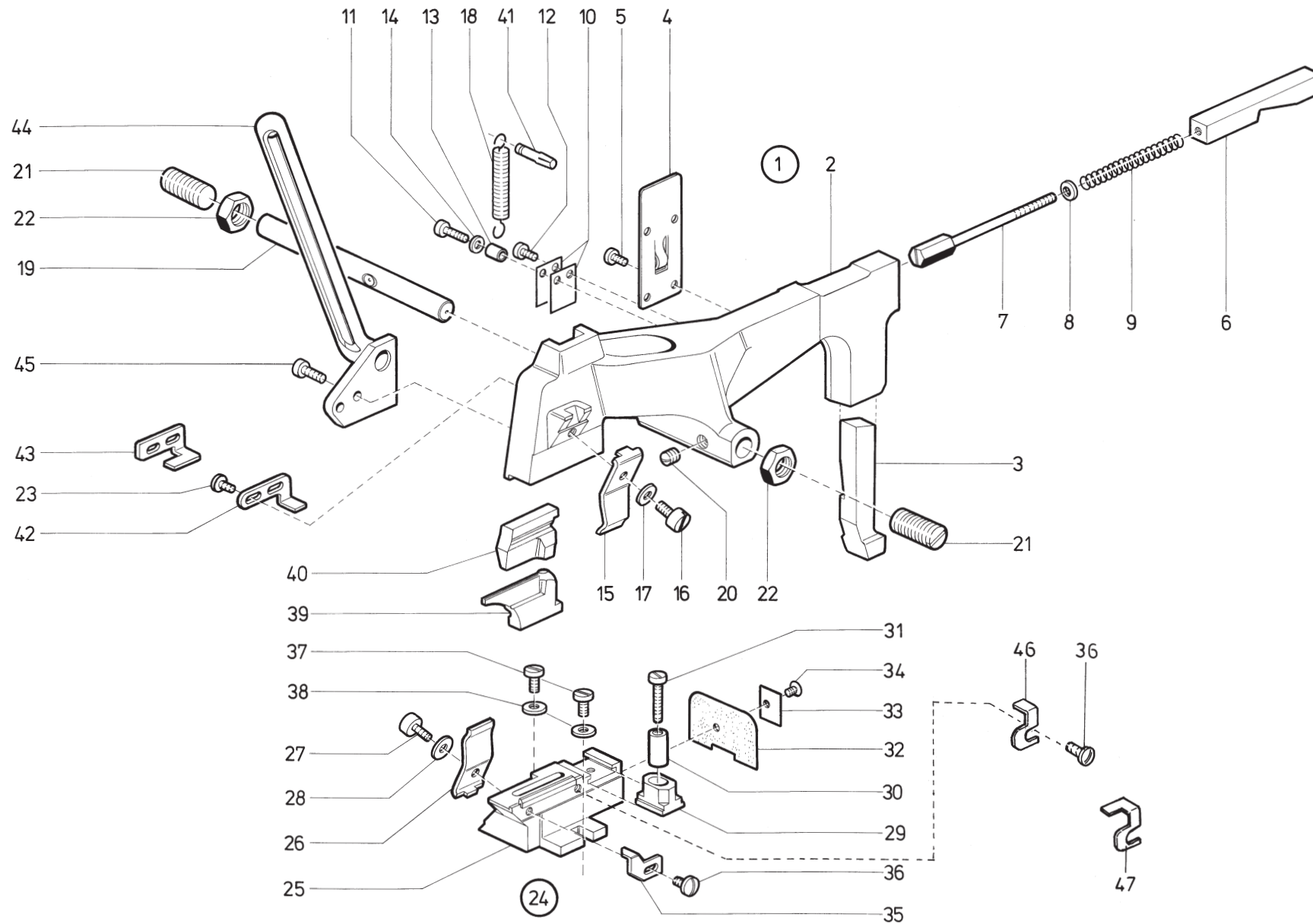
| Pos. | Teile-Nr.        | Benennung                           | Denomination                         |
|------|------------------|-------------------------------------|--------------------------------------|
| 37   | 9330 000098      | Scheibe                             | Washer                               |
| 38   | 0578 001451      | Oeler kpl<br>best.aus Pos.39 bis 61 | Oiler cpl<br>cons.of pos.39 up to 61 |
| 39   | 0578 001455      | Halteblech                          | Holding plate                        |
| 40   | 0211 000085      | Dochthalter                         | Wick holder                          |
| 41   | 0002 008930 0100 | Schlauch                            | Oil Hose                             |
| 42   | 0002 005889 0350 | Docht                               | Wick                                 |
| 43   | 9840 120027      | Befestigungsschelle                 |                                      |
| 44   | 9203 003653      | Zylinderschraube                    | Cyl.head screw                       |
| 48   | 0558 001504 A    | Oelbehälter                         | Oil container                        |
| 49   | 9050 050001      | Stopfen                             | Stopper                              |
| 50   | 0556 003087      | Stopfen                             | Stopper                              |
| 51   | Z112 000264      | Gummiring                           | Rubber ring                          |
| 52   | 0556 003088      | Haltewinkel                         | Angle                                |
| 53   | 0558 001596      | Blechschraube                       | Tin plate screw                      |
| 54   | 0739 000347      | Zahnscheibe                         | Tooth lock washer                    |
| 55   | 0578 001020      | Lasche                              | Shackle                              |
| 56   | 9203 003961      | Zyl.Schraube                        | Cyl.head screw                       |
| 57   | 0578 001481      | Halter                              | Holder                               |
| 58   | 0578 001484      | Filzteil                            | Felt                                 |
| 60   | 9203 003653      | Zyl.Schraube                        | Cyl.head screw                       |
| 61   | 9330 000088      | Scheibe                             | Washer                               |
| 62   | 0291 000537      | Behaelter                           | Container                            |
| 63   | 0291 000538      | Filz                                | Felt                                 |
| 64   | 0578 000539      | Stift                               | Pin                                  |
| 65   | 0578 001489      | Blattfeder                          | Spring                               |
| 66   | 0223 000676      | Zyl.Schraube                        | Cyl-head.screw                       |
| 67   | 9330 000087      | Scheibe                             | Washer                               |



**Tafel/ Table: 010**

| Pos. | Teile-Nr.        | Benennung            | Denomination             |
|------|------------------|----------------------|--------------------------|
| 67   | 1341             |                      | Öler, K (Greiferantrieb) |
| 1    | 0578 001342      | Halteblech           |                          |
| 2    | 9089 000001      | Flasche              |                          |
| 3    | 0367 150920      | Flaschenhalter       |                          |
| 4    | Z100 011022      | Stopfen              |                          |
| 5    | 0578 001345      | Feder                |                          |
| 6    | 0911 000339      | Befestigungsschraube |                          |
| 7    | 0578 001367      | Filz                 |                          |
| 8    | 9840 120027      | Schelle              |                          |
| 9    | 0699 979951      | Schlauch             |                          |
| 10   | 0002 008930 0090 | Schlauch             |                          |
| 11   | 0002 005889 0350 | Docht                |                          |

| Pos. | Teile-Nr. | Benennung | Denomination |
|------|-----------|-----------|--------------|
|------|-----------|-----------|--------------|

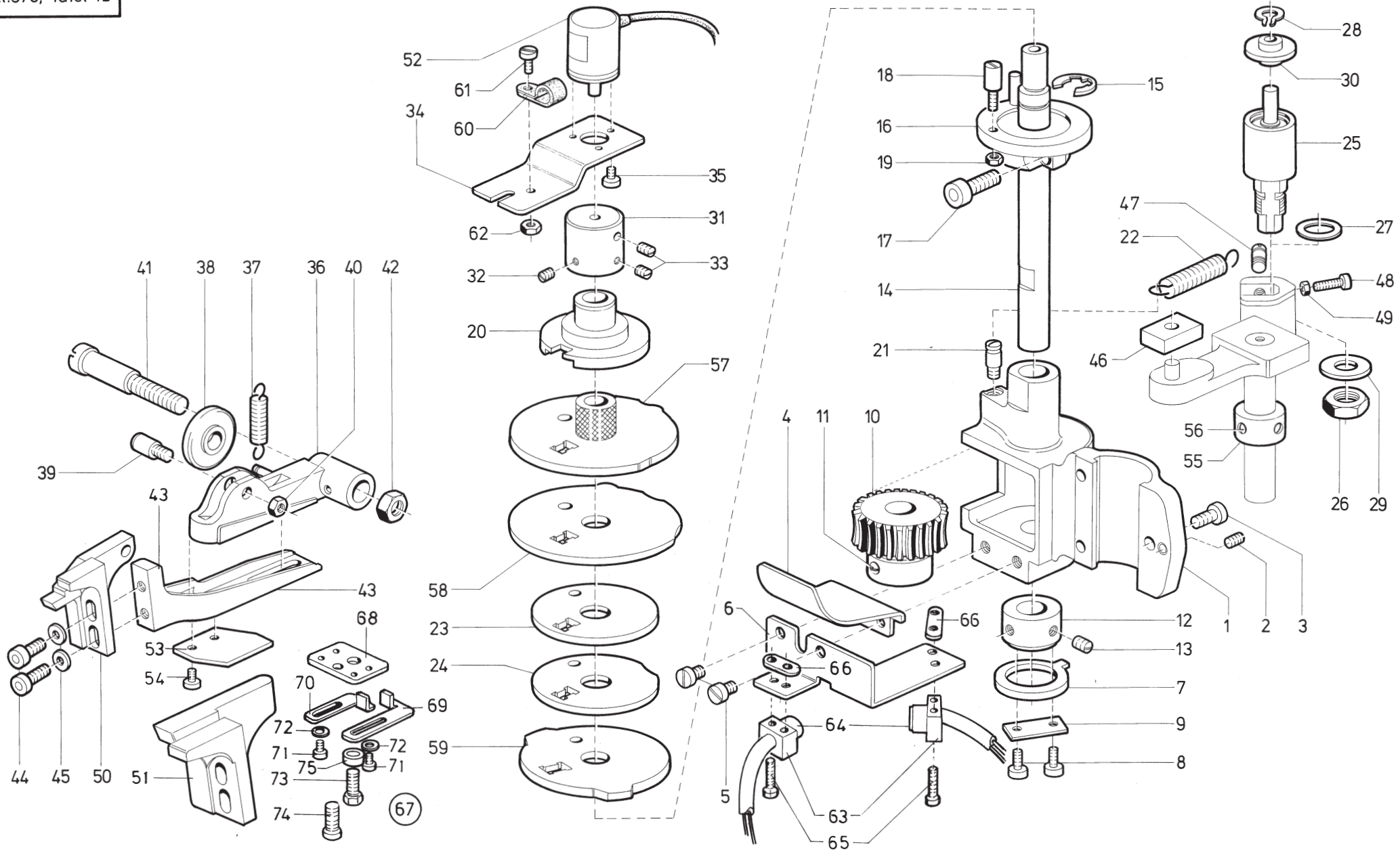


Tafel/ Table: 011

| Pos. | Teile-Nr.   | Benennung                                   | Denomination                               |
|------|-------------|---------------------------------------------|--------------------------------------------|
| 1    | 0578 000573 | Schneidbalken kpl<br>best.aus Pos. 2 bis 17 | Cutting beam cpl<br>cons.of pos.2 up to 17 |
| 2    | 0578 000574 | Schneidbalken                               | Cutting beam                               |
| 3    | 0558 000475 | Druckstift                                  | Pressure pin                               |
| 4    | 0557 000992 | Deckplatte                                  | Cover plate                                |
| 5    | 0739 000297 | Zyl.Schraube                                | Cyl.head screw                             |
| 6    | 0558 000478 | Druckkeil                                   | Pressure wedge                             |
| 7    | 0558 000479 | 6kt.-Schraube                               | Hexagonal screw                            |
| 8    | 0531 000460 | Scheibe                                     | Washer                                     |
| 9    | 0558 000481 | Druckfeder                                  | Pressure spring                            |
| 10   | 0557 001004 | Klemmfeder                                  | Clamping spring                            |
| 11   | 9203 003078 | Zyl.Schraube                                | Cyl.head screw                             |
| 12   | 0739 000297 | Zyl.Schraube                                | Cyl.head screw                             |
| 13   | 0569 003612 | Buchse                                      | Bushing                                    |
| 14   | 1001 009247 | Scheibe                                     | Washer                                     |
| 15   | 0578 000591 | Blattfeder                                  | Leaf spring                                |
| 16   | 9203 003961 | Zyl.Schraube                                | Cyl.head screw                             |
| 17   | 0244 000823 | Scheibe                                     | Washer                                     |
| 18   | 0558 000951 | Zugfeder                                    | Draw spring                                |
| 19   | 0558 000494 | Achse                                       | Axle                                       |
| 20   | 1001 000065 | Gewindestift                                | Threaded stud                              |
| 21   | 0558 000495 | Gewindestift                                | Threaded stud                              |
| 22   | MG42 000073 | 6kt.-Mutter                                 | Hexagonal nut                              |
| 23   | 9203 100001 | Linsenschraube                              | Fillister head screw                       |
| 24   | 0578 001502 | Amboskörper kpl<br>best.aus Pos.25 bis 36   | Anvil stock cpl<br>cons of pos.25 up to 36 |
| 25   | 0578 001503 | Amboskörper                                 | Anvil stock                                |
| 26   | 0578 001504 | Blattfeder                                  | Leaf spring                                |
| 27   | 9201 100001 | 6Kt.Schraube                                | Hexagonal screw                            |
| 28   | 0244 000823 | Scheibe                                     | Washer                                     |
| 29   | 0558 001249 | Klammer-Spreizerblock                       | Clamping spread<br>support                 |
| 30   | 0578 001509 | Buchse                                      | Bushing                                    |
| 31   | 9203 003718 | Zyl.Schraube                                | Cyl.head screw                             |
| 32   | 0558 001252 | Platte                                      | Plate                                      |
| 33   | 0558 001253 | Lasche                                      | Shackle                                    |
| 34   | 0911 000339 | Linsenkopfschraube                          | Fillister head screw                       |
| 35   | 0578 001515 | Anschlag                                    | Stop                                       |

| Pos. | Teile-Nr.   | Benennung                                                                                                     | Denomination                                                                                          |
|------|-------------|---------------------------------------------------------------------------------------------------------------|-------------------------------------------------------------------------------------------------------|
| 36   | 0556 001686 | Linsenkopfschraube                                                                                            | Fillister head screw                                                                                  |
| 37   | 9203 003668 | Zyl.Schraube                                                                                                  | Cyl.head screw                                                                                        |
| 38   | 9330 000088 | Scheibe                                                                                                       | Washer                                                                                                |
| 39   |             | Messer                                                                                                        | Knife                                                                                                 |
| 40   |             | Schneidblock                                                                                                  | Cutting block                                                                                         |
| 41   | 0211 000511 | Paßkerbstift                                                                                                  | Grooved dowel pin                                                                                     |
| 42   | 0558 000503 | Anschlag<br>für alle Unterklassen<br>ausser 578-131391                                                        | Stop<br>for all sub-classes<br>except 578-131391                                                      |
| 43   | 0558 007215 | Anschlag<br>nur für Kl.578-131391                                                                             | Stop<br>only for Cl.578-131391                                                                        |
| 44   | 0558 000501 | Abfallrohr                                                                                                    | Refuse tube                                                                                           |
| 45   | 9203 003668 | Zyl.Schraube                                                                                                  | Cyl.head screw                                                                                        |
| 46   | 0578 008649 | Anschlag **                                                                                                   | Stop**                                                                                                |
| 47   | 0578 008749 | Anschlag ***<br>* siehe Einrich-<br>tungsliste!<br>** für 578-151301<br>-131391;-121301<br>*** für 578-114181 | Stop***<br>* look at<br>Equipment list<br>** for 578-151301;-131391;<br>-121301<br>*** for 578-114181 |





## Tafel/ Table: 012

Seite/ Page: 1 von/ of 2

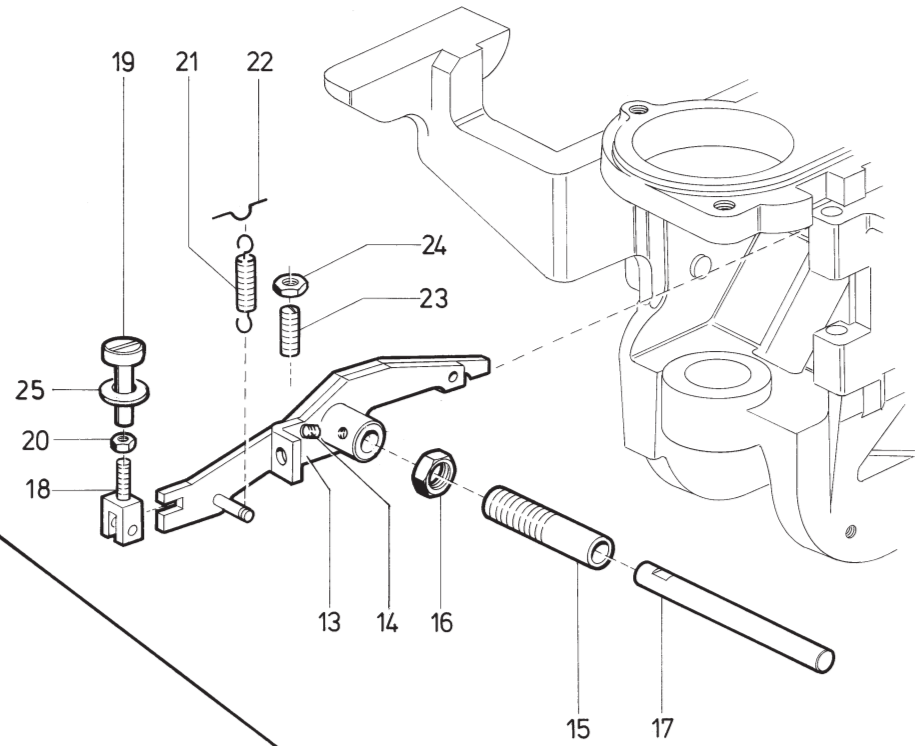
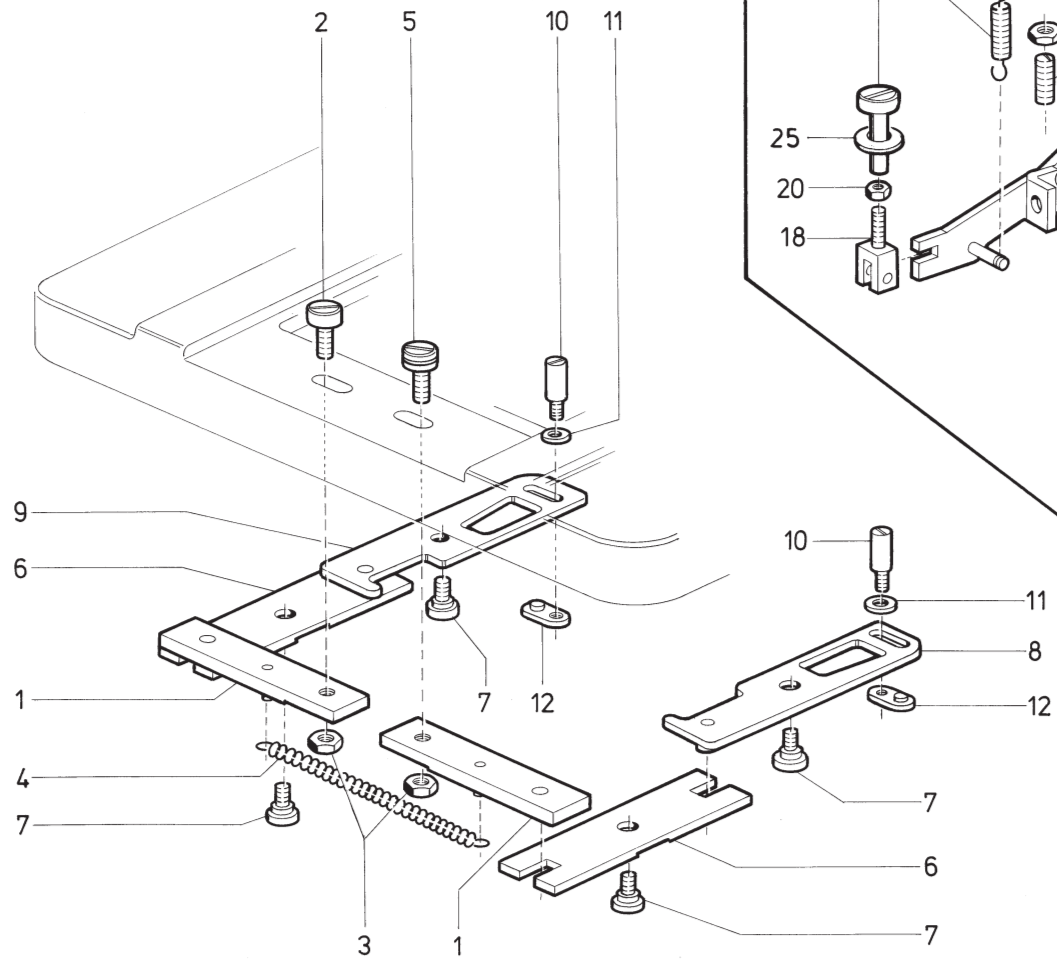
| Pos. | Teile-Nr.    | Benennung                                   | Denomination                               |
|------|--------------|---------------------------------------------|--------------------------------------------|
| 1    | 0558 000962  | Schneckenradgeh.****                        | Worm wheel housing ****                    |
| 2    | 0216 000042  | Gewindestift                                | Threaded stud                              |
| 3    | 0650 000292  | Zyl.Schraube                                | Cyl.head screw                             |
| 4    | 0558 000966  | Oelfänger                                   | Oil collector                              |
| 5    | 0702 000229  | Zyl.Schraube                                | Cyl.head screw                             |
| 6    | 0578 001017  | Haltewinkel                                 | Holding angle                              |
| 7    | 0578 001018  | Nocken                                      | Cam                                        |
| 8    | 9203 003668  | Zyl.-Schraube                               | Cyl.-head screw                            |
| 9    | 0578 001020  | Lasche                                      | Shackle                                    |
| 10   | 0558 000971  | Schneckenrad kpl<br>(mit Pos. 11)           | Worm wheel cpl<br>(with pos. 11)           |
| 11   | 0911 000668  | Gewindestift                                | Threaded stud                              |
| 12   | 0558 010528  | Stelling                                    | Set collar                                 |
| 13   | 9205 102473  | Gewindestift                                | Threaded stud                              |
| 14   | 0578 001032  | Antriebswelle                               | Shaft                                      |
| 15   | 0556 001829  | Sicher.Scheibe                              | Lock washer                                |
| 16   | 0558 000984  | Musterscheibenhalter<br>kpl (mit Pos. 17)   | Plattern disc holder<br>cpl (with pos. 17) |
| 17   | 9202 013318  | Zyl.Schraube                                | Cyl.head screw                             |
| 18   | 0578 001040  | Stiftschraube                               | Special screw                              |
| 19   | 9231 110108  | 6kt.-Mutter                                 | Hexagonal nut                              |
| 20   | 0578 001042  | Flansch                                     | Flange                                     |
| 21   | 0558 001009  | Zapfenschraube                              | Pivot screw                                |
| 22   | 0295 000527  | Zugfeder                                    | Draw spring                                |
| 23   | 0578 001049  | Scheibe                                     | Washer                                     |
| 24   | 0578 001050  | Scheibe                                     | Washer                                     |
| 25   | 0578 001051  | Rollbolzenbuchse kpl<br>(mit Pos.26 bis 30) | Bearing bolt cpl<br>(with pos.26 up to 30) |
| 26   | 9231 011177  | 6kt.-Mutter                                 | Hexagonal nut                              |
| 27   | 0578 001060  | Scheibe                                     | Washer                                     |
| 28   | 1001 009236  | Sicher.Ring                                 | Circlip                                    |
| 29   | 557 001843 A | Scheibe                                     | Washer                                     |
| 30   | 0578 001063  | Rolle                                       | Roll                                       |
| 31   | 0578 001065  | Buchse                                      | Bushing                                    |
| 32   | 9205 101888  | Gewindestift                                | Threaded stud                              |
| 33   | 0935 101234  | Gewindestift                                | Threaded stud                              |
| 34   | 0578 001069  | Halter                                      | Holder                                     |
| 35   | 9203 003058  | Zyl.Schraube                                | Cyl.head screw                             |

| Pos. | Teile-Nr.   | Benennung                                               | Denomination                        |
|------|-------------|---------------------------------------------------------|-------------------------------------|
| 36   | 0558 000841 | Klammerschließhebel                                     | Cramping lock lever                 |
| 37   | 0558 000846 | Zugfeder                                                | Draw spring                         |
| 38   | 0557 000259 | Rolle                                                   | Roll                                |
| 39   | 0558 000850 | Zapfenschraube                                          | Pivot screw                         |
| 40   | 9231 110128 | 6kt.-Mutter                                             | Hexagonal nut                       |
| 41   | 0558 000843 | Lagerbolzen                                             | Bearing bolt                        |
| 42   | 9231 110147 | 6kt.-Mutter                                             | Hexagonal nut                       |
| 43   | 0558 006179 | Verlängerung                                            | Extension                           |
| 44   | 9202 002893 | Zyl.Schraube                                            | Cyl.head screw                      |
| 45   | 9330 000108 | Scheibe                                                 | Washer                              |
| 46   | 0558 001021 | Führungsstein                                           | Slide piece                         |
| 47   | 0558 001009 | Zapfenschraube                                          | Pivot screw                         |
| 48   | 9203 003701 | Zyl.Schraube                                            | Cyl.head screw                      |
| 49   | 9231 110058 | 6kt.-Mutter                                             | Hexagonal nut                       |
| 50   | 0558 000856 | Schaltstück **                                          | Contact piece **                    |
| 51   | 0558 006178 | Schaltstück ***                                         | Contact piece ***                   |
| 52   | 9815 950001 | Drehgeber                                               | Shaft encoder                       |
| 53   | 0578 000923 | Platte                                                  | Plate                               |
| 54   | 9203 100631 | Linsenschraube                                          | Fillister head screw                |
| 55   | 0558 000975 | Stelling kpl<br>(mit Pos. 56)                           | Set collar cpl<br>(with pos. 56)    |
| 56   | 0570 000055 | Gewindestift                                            | Threaded stud                       |
| 57   |             | Steuerscheibe                                           | Steering disc                       |
| 58   |             | Steuerscheibe                                           | Steering disc                       |
| 59   | 0578 003191 | Nockenscheibe<br>(Vor u.Nachhersch.)                    | Cam Plate<br>(Cut before and after) |
| 59   | 0578 003192 | Nockenscheibe<br>(Nur Vorherschneiden)<br>(für -141291) | Cam Plate<br>(Cut before only)      |
| 60   | 9840 120026 | Schelle                                                 | Clip                                |
| 61   | 9203 003668 | Zyl.-Schraube                                           | Cyl.-head screw                     |
| 62   | 0291 000786 | 6kt.-Mutter                                             | Hexagonal nut                       |
| 63   | 0798 424203 | Klemmstueck                                             | Clamp                               |
| 64   | 0798 424202 | Induktivegeber                                          | Proximity switch                    |
| 65   | 0569 003278 | Zyl.Schraube                                            | Cyl.head.screw                      |
| 66   | 0227 000596 | Gew.Platte                                              | Threaded plate                      |
| 67   | 0557 003001 | Anschlag kpl<br>(mit.Pos.68-72)                         | Stop kpl.<br>(with pos.68 up to 72) |

Tafel/ Table: 012

| Pos. | Teile-Nr.   | Benennung                     | Denomination                      |
|------|-------------|-------------------------------|-----------------------------------|
| 68   | 0557 003002 | Auflageplatte                 | Plate                             |
| 69   | 0557 003003 | Anschlag                      | Stop                              |
| 70   | 0557 003004 | Anschlag                      | Stop                              |
| 71   | 0224 001219 | Zyl.Schraube                  | Cyl.head.screw                    |
| 72   | 9330 000068 | Scheibe                       | Washer                            |
| 73   | 0558 005028 | 6Kt.Schraube                  | Hexagonal.screw                   |
| 74   | 0558 005029 | Schaftschraube                | Screw                             |
| 75   | 0211 000539 | Abstandsring                  | Ring                              |
|      |             | * Siehe Einrichtungsliste     | * look at Equipment list          |
|      |             | ** 578-121301,-131391,-141291 | ** 578-121301,-131391<br>-141291  |
|      |             | ** Ab 06.95 mit E24           | ** of 06.95 with E24              |
|      |             | *** Fuer alle anderen UKL     | *** For all other sub<br>classes  |
|      |             | **** Einzeln nicht Lieferbar  | **** Single part not<br>available |

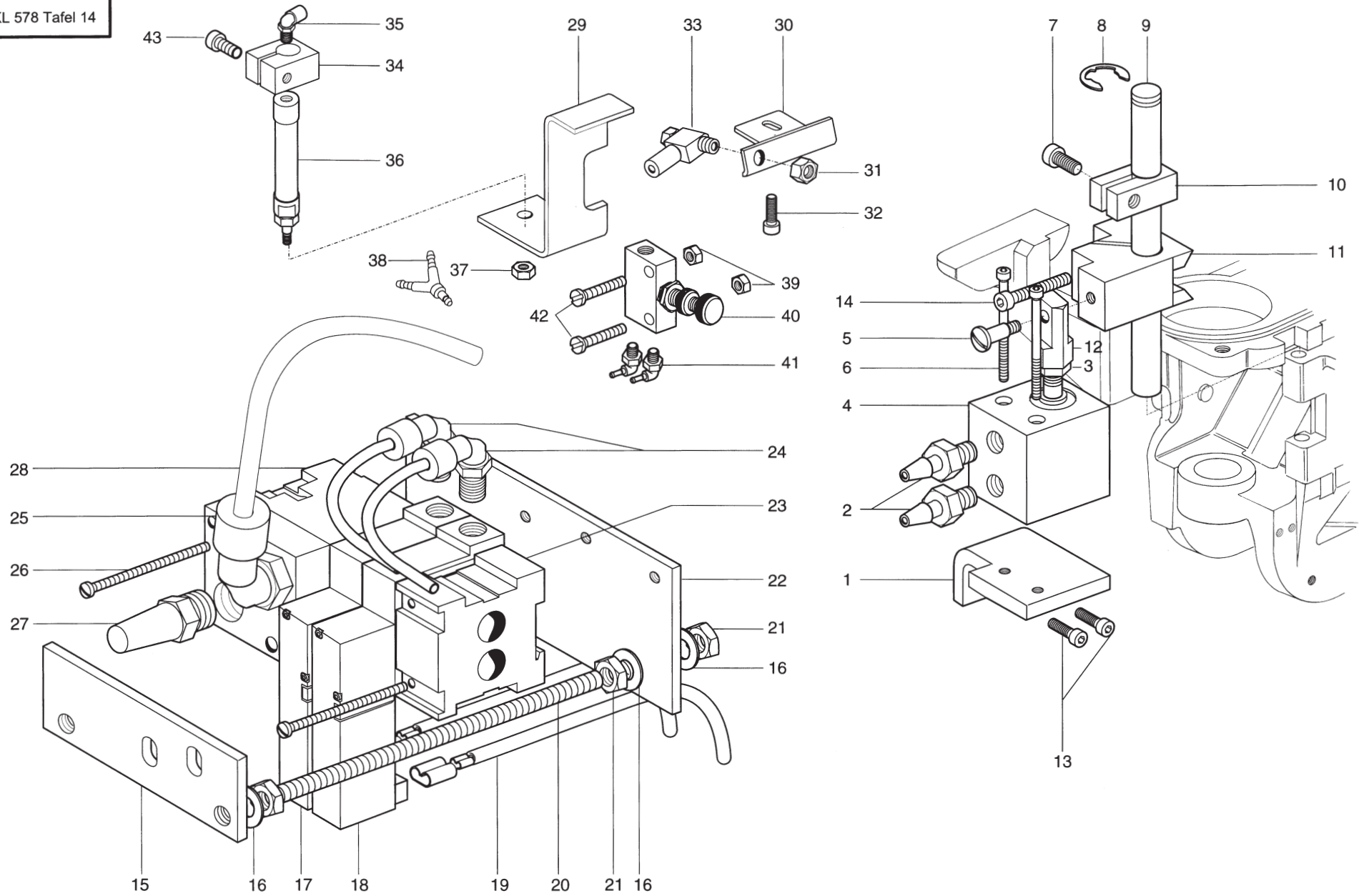
| Pos. | Teile-Nr. | Benennung | Denomination |
|------|-----------|-----------|--------------|
|------|-----------|-----------|--------------|



Tafel/ Table: 013

| Pos. | Teile-Nr.     | Benennung                                   | Denomination                            |
|------|---------------|---------------------------------------------|-----------------------------------------|
| 1    | 0558 000706   | Druckschiene                                | Pressure rail                           |
| 2    | 0558 000710   | Druckschraube                               | Pressure screw                          |
| 3    | 9231 003378   | 6kt.-Mutter                                 | Hexagonal nut                           |
| 4    | 0557 000326   | Zugfeder                                    | Draw spring                             |
| 5    | 0558 006131   | Druckschraube                               | Pressure screw                          |
| 6    | 0557 000329   | Führungsschiene                             | Guide rail                              |
| 7    | 0558 000718   | Lagerschraube                               | Bearing screw                           |
| 8    | 0558 000721   | Führungsschiene kpl<br>(mit Pos.10, 11, 12) | Guide rail cpl<br>(with pos.10, 11, 12) |
| 9    | 0558 000724   | Führungsschiene kpl<br>(mit Pos.10, 11, 12) | Guide rail cpl<br>(with pos.10, 11, 12) |
| 10   | 0558 000732   | Spezialschraube                             | Special screw                           |
| 11   | 9330 000088   | Scheibe                                     | Washer                                  |
| 12   | 0558 000734   | Gegenplättchen                              | Counter plate                           |
| 13   | 0558 006156   | Hebel kpl<br>(mit Pos. 14)                  | Lever cpl<br>(with pos. 14)             |
| 14   | 0244 000700   | Gewindestift                                | Threaded stud                           |
| 15   | 0558 007266   | Buchse                                      | Bushing                                 |
| 16   | Z151 000109   | 6kt.-Mutter                                 | Hexagonal nut                           |
| 17   | 0558 007268   | Achse                                       | Axle                                    |
| 18   | 0558 006172   | Kloben                                      | Block                                   |
| 19   | 0558 006176   | Bolzen                                      | Bolt                                    |
| 20   | 9231 100038   | 6kt.-Mutter                                 | Hexagonal nut                           |
| 21   | 0088 005030   | Zugfeder                                    | Draw spring                             |
| 22   | 0558 006168   | Federhaken                                  | Spring hook                             |
| 23   | 0746 001315   | Gewindestift                                | Threaded stud                           |
| 24   | 9231 100058   | 6kt.-Mutter                                 | Hexagonal nut                           |
| 25   | 0570 000939 B | Scheibe                                     | Washer                                  |

| Pos. | Teile-Nr. | Benennung | Denomination |
|------|-----------|-----------|--------------|
|------|-----------|-----------|--------------|

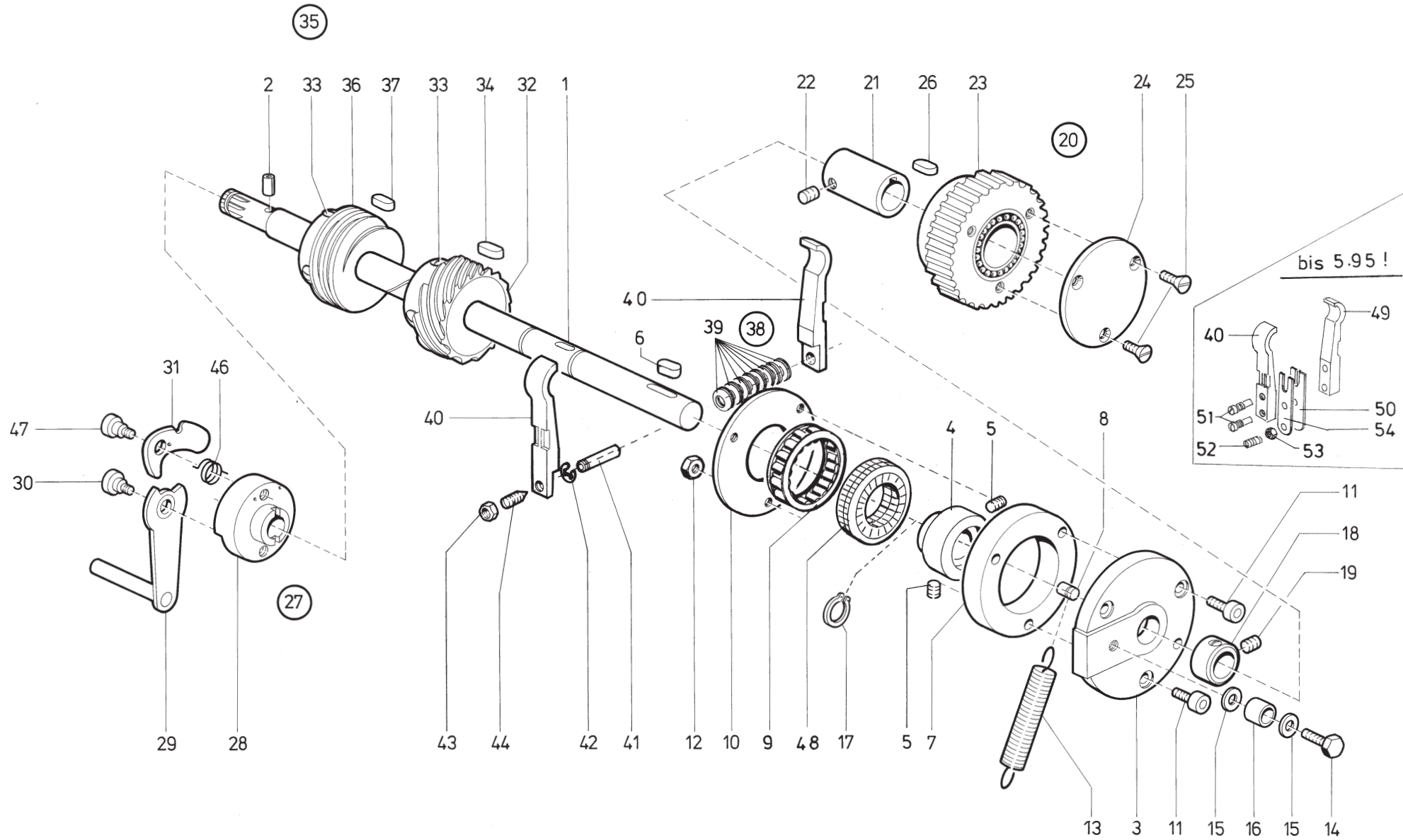


## Tafel/ Table: 014

Seite/ Page: 1 von/ of 1

| Pos. | Teile-Nr.   | Benennung           | Denomination |
|------|-------------|---------------------|--------------|
| 1    | 0578 021095 | Winkel              |              |
| 2    | 0797 002016 | Stecknippel         |              |
| 3    | 9231 000378 | 6kt.-Mutter         |              |
| 4    | 9700 212012 | Zylinder            |              |
| 5    | 0697 000276 | Ansatzschraube      |              |
| 6    | 9203 003157 | Zylinderschraube    |              |
| 7    | 9202 002488 | Zylinderschraube    |              |
| 8    | 9300 002119 | Sicherungsscheibe   |              |
| 9    | 0271 001207 | Achse               |              |
| 10   | 0367 160333 | Kloben              |              |
| 11   | 0578 021088 | Kloben              |              |
| 12   | 0578 021084 | Kopf                |              |
| 13   | 9204 201668 | Zylinderschraube    |              |
| 14   | 9202 002498 | Zylinderschraube    |              |
| 15   | 0578 020811 | Lasche              |              |
| 16   | 9330 000098 | Scheibe             |              |
| 17   | 9710 061201 | Ventilblock         |              |
| 18   | 9710 061230 | Magnet-Ventil       |              |
| 19   | 9870 578008 | Leitungssatz        |              |
| 20   | 0576 001616 | Gewindestange       |              |
| 21   | 9231 110107 | 6kt.-Mutter         |              |
| 22   | 0578 020812 | Platte              |              |
| 23   | 9710 900013 | Anschlußblock, kurz |              |
| 24   | 9790 060101 | Wi-E-Verbindung     |              |
| 25   | 0999 240392 | Wi-E-Verschraubung  |              |
| 26   | 9203 003167 | Zylinderschraube    |              |
| 27   | 0797 003193 | Schalldämpfer       |              |
| 28   | 9710 900012 | Anschlußstück       |              |
| 29   | 0578 021207 | Winkel              |              |
| 30   | 0578 021213 | Winkel              |              |
| 31   | 9231 000377 | 6kt.-Mutter         |              |
| 32   | 9203 113677 | Zylinderschraube    |              |
| 33   | 9710 920012 | Drosselventil       |              |
| 34   | 0718 004765 | Kloben              |              |
| 35   | 9790 201000 | Verschraubung       |              |
| 36   | 9700 000025 | Zylinder            |              |
| 37   | 9231 110037 | 6kt.-Mutter         |              |
| 38   | 0797 002201 | Y-Verbindung        |              |

| Pos. | Teile-Nr.   | Benennung        | Denomination |
|------|-------------|------------------|--------------|
| 39   | 9231 000367 | 6kt.-Mutter      |              |
| 40   | 0797 000109 | Ventil           |              |
| 41   | 9790 201000 | Verschraubung    |              |
| 42   | 9203 003717 | Zylinderschraube |              |
| 43   | 0455 000417 | Zylinderschraube |              |

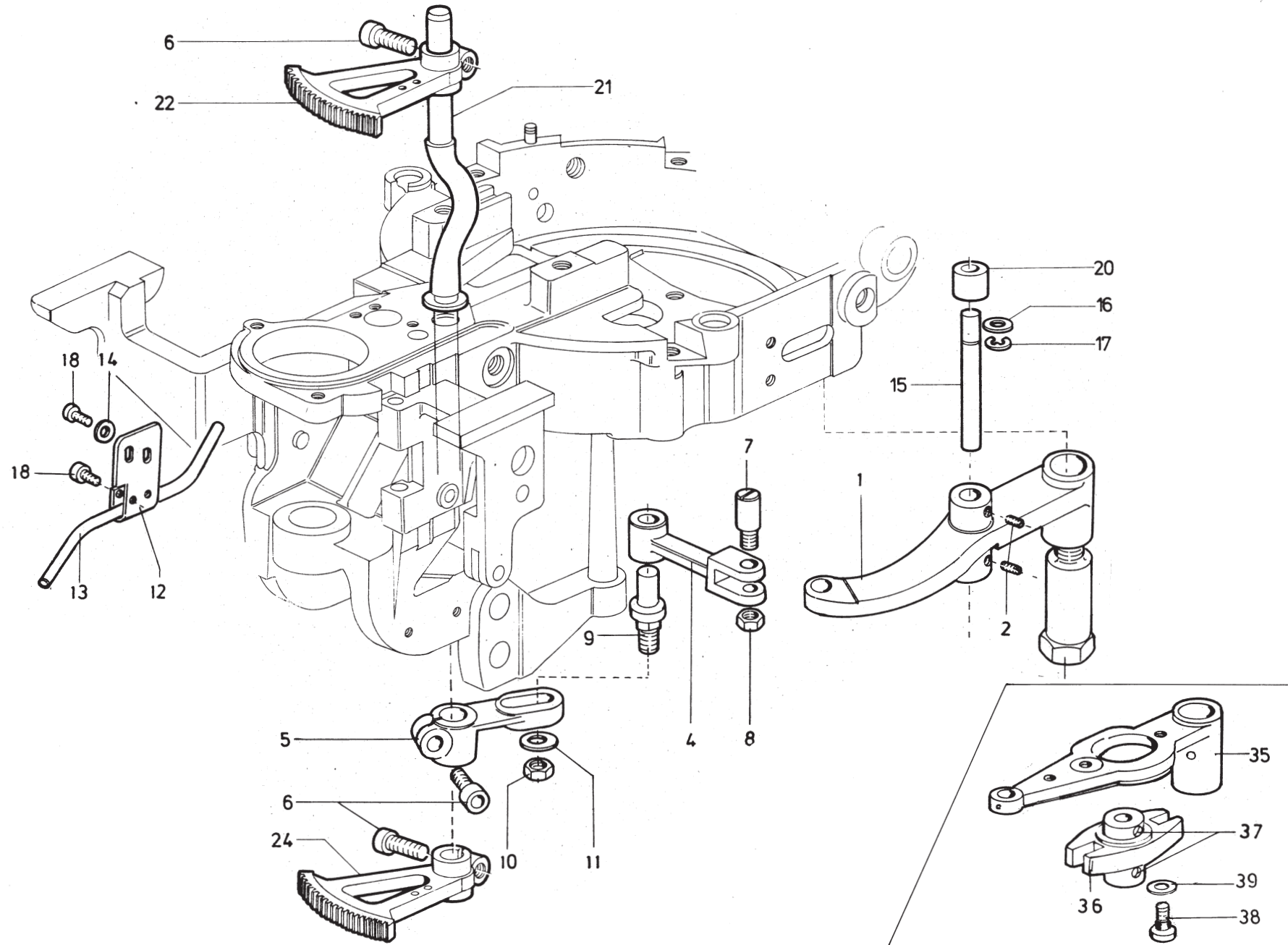




Tafel/ Table: 015

| Pos. | Teile-Nr.     | Benennung                                           | Denomination                                         |
|------|---------------|-----------------------------------------------------|------------------------------------------------------|
| 1    | 0578 000933   | Schneckenwelle kpl<br>(mit Pos. 2)                  | Worm shaft cpl<br>(with pos. 2)                      |
| 2    | 0556 000211   | Spannstift                                          | Clamping pin                                         |
| 3    | 0578 000943   | Gehäuse                                             | Housing                                              |
| 4    | 0578 000944   | Sperrgetrieberad kpl<br>(mit Pos. 5)                | Locking mechanism.<br>wheel cpl (with pos. 5)        |
| 5    | 0223 000237   | Gewindestift                                        | Threaded stud                                        |
| 6    | 0570 000507   | Paßfeder                                            | Fitting key                                          |
| 7    | 0578 000948   | Sperrgetriebering                                   | Locking mechanism ring                               |
| 8    | 0578 000868   | Kerbstift                                           | Pin                                                  |
| 9    | 0578 000950 A | Rollenlager                                         | Bearing                                              |
| 10   | 0578 000951   | Scheibe                                             | Washer                                               |
| 11   | 9202 002503   | Zyl.Schraube                                        | Cyl.head screw                                       |
| 12   | 9231 000378   | 6kt.-Mutter                                         | Hexagonal nut                                        |
| 13   | 0578 000954   | Zugfeder                                            | Draw spring                                          |
| 14   | 0556 000587   | 6kt.-Schraube                                       | Hexagonal screw                                      |
| 15   | 0556 000585   | Scheibe                                             | Washer                                               |
| 16   | 0558 000402   | Buchse                                              | Bushing                                              |
| 17   | 0911 000675   | Sicher.Ring                                         | Circlip                                              |
| 18   | 0558 000975   | Stelling kpl<br>(mit Pos. 19)                       | Set collar cpl<br>(with pos. 19)                     |
| 19   | 0570 000055   | Gewindestift                                        | Threaded stud                                        |
| 20   | 0578 000972   | Zahnriemenrad kpl<br>best.aus Pos.21 bis 25         | Toothed belt wheel cpl<br>cons.of pos.21 up to 25    |
| 21   | 0578 000974   | Buchse                                              | Bushing                                              |
| 22   | 0223 000237   | Gewindestift                                        | Threaded stud                                        |
| 23   | 0578 000976   | Zahnriemenrad                                       | Toothed belt wheel                                   |
| 24   | 0578 000978   | Deckscheibe                                         | Cover washer                                         |
| 25   | 0271 000297   | Senkschraube                                        | Countersunk screw                                    |
| 26   | 0570 000507   | Paßfeder                                            | Fitting key                                          |
| 27   | 0576 001833   | Handkurbel kpl<br>best.aus Pos.28 bis 31,<br>46, 47 | Hand crank cpl<br>cons.of pos.28 up to 31,<br>46, 47 |
| 28   | 0576 001835   | Lager                                               | Bearing                                              |
| 29   | 0556 000729   | Kurbelarm                                           | Crank arm                                            |
| 30   | 1001 009108   | Ansatzschraube                                      | Shoulder screw                                       |
| 31   | 0556 000736   | Sperrstück                                          | Blocking piece                                       |
| 32   | 0558 000884   | Schnecke kpl                                        | Worm cpl                                             |

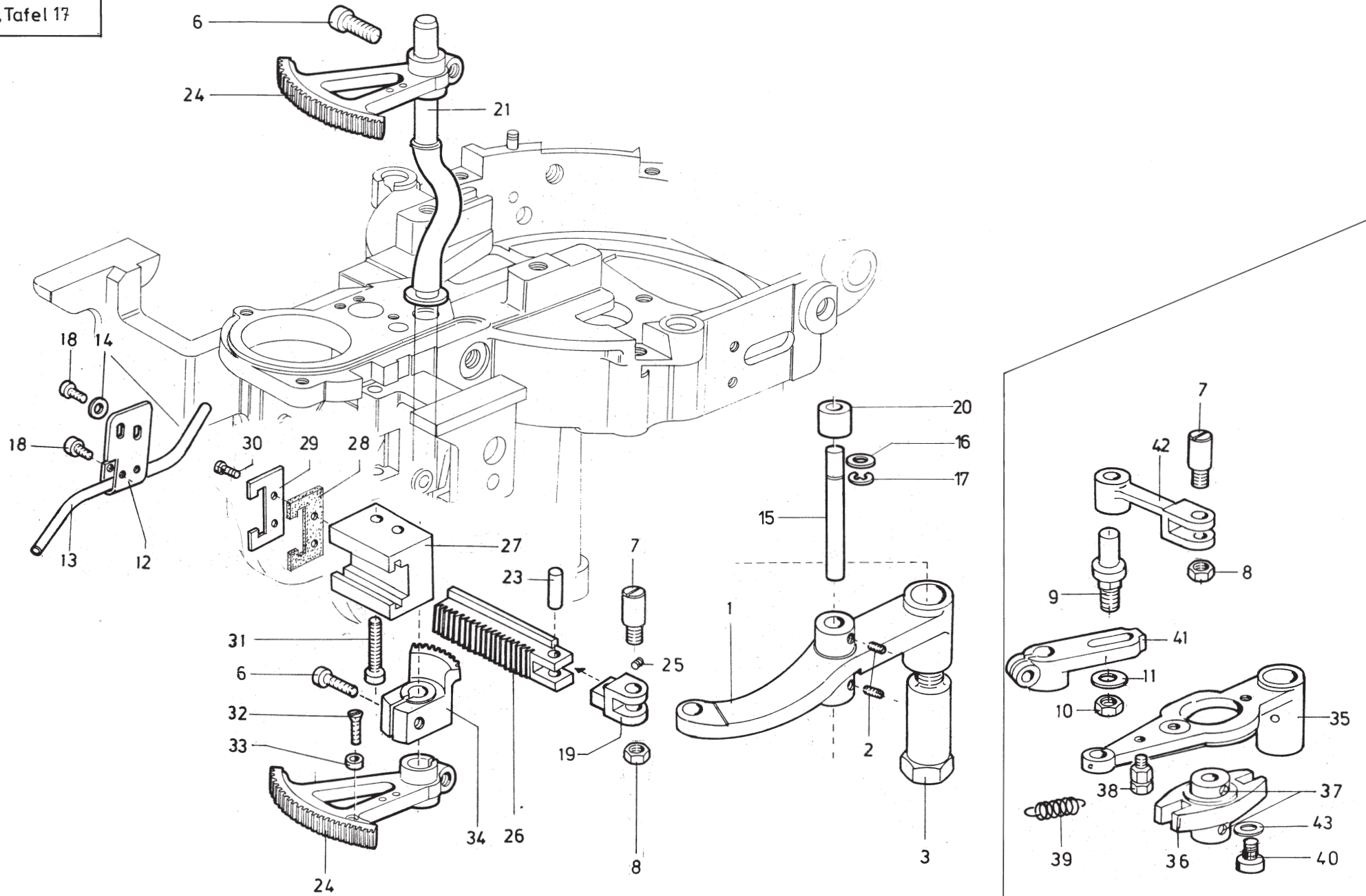
| Pos. | Teile-Nr.   | Benennung                                                            | Denomination                                                   |
|------|-------------|----------------------------------------------------------------------|----------------------------------------------------------------|
|      |             | (mit Pos. 33)                                                        | (with pos. 33)                                                 |
| 33   | 0911 000668 | Gewindestift                                                         | Threaded stud                                                  |
| 34   | 0570 000507 | Paßfeder                                                             | Fitting key                                                    |
| 35   | 0558 000891 | Schneckentrieb kpl<br>best.aus Pos. 33, 36<br>und auf Tafel11,Pos 10 | Worm drive cpl<br>cons.of pos. 33, 36<br>and on table11,pos 10 |
| 36   | 0558 000892 | Schnecke kpl<br>(mit Pos. 33)                                        | Worm cpl<br>(with pos. 33)                                     |
| 37   | 0570 000507 | Paßfeder                                                             | Fitting key                                                    |
| 38   | 0558 000901 | Bremsklammer kpl<br>best.aus Pos.39-45                               | Brake cramp cpl<br>cons.of pos.39-45                           |
| 39   | 0558 000491 | Tellerfeder                                                          | cup spring                                                     |
| 40   | 0558 000903 | Bremsklammer                                                         | Brake cramp                                                    |
| 41   | 0718 000099 | Bolzen                                                               | Bolt                                                           |
| 42   | 0570 000138 | Sich.Scheibe                                                         | washer                                                         |
| 43   | 0211 003028 | Mutter                                                               | nut                                                            |
| 44   | 0933 078999 | Gew.Stift                                                            | Threadet stud                                                  |
| 46   | 0556 000737 | Drehfeder                                                            | Torsion spring                                                 |
| 47   | 0556 000738 | Ansatzschraube                                                       | Shoulder screw                                                 |
| 48   | 0578 000950 | Freilauf                                                             | Free wheel                                                     |
| 49   | 0558 000902 | Bremsklammer *                                                       | Brake cramp *                                                  |
| 50   | 0558 000904 | Blattfeder *                                                         | Leaf spring *                                                  |
| 51   | 0558 000905 | Blattfeder *                                                         | Leaf spring *                                                  |
| 52   | 0376 000132 | Zapfenschraube *                                                     | Pivot screw *                                                  |
| 53   | 0911 000668 | Gewindestift *                                                       | Threaded stud *                                                |
| 54   | 0739 005105 | 6kt.-Mutter *<br>* Teilenummer<br>alte Bremsklammer                  | Hexagonal nut *<br>Partnumber<br>old brake clamp               |



Tafel/ Table: 016

| Pos. | Teile-Nr.   | Benennung                                                           | Denomination                                                      |
|------|-------------|---------------------------------------------------------------------|-------------------------------------------------------------------|
| 1    | 0578 006303 | Antriebshebel<br>für -121301;-131391<br>-141191;-141291;<br>-151301 | Driving lever<br>for-121301;131391<br>-141191;-141291;<br>-151301 |
| 2    | 0223 000646 | Gew.Stift                                                           | Threaded stud                                                     |
| 3    | 0558 001033 | Lagerschraube                                                       | Bearing screw                                                     |
| 4    | 0558 001071 | Verbindungshebel                                                    | Lever                                                             |
| 5    | 0558 001074 | Antriebshebel kpl<br>(mit Pos. 6)                                   | Driving lever cpl<br>(with pos. 6)                                |
| 6    | 9202 013318 | Zyl.Schraube                                                        | Cyl.head screw                                                    |
| 7    | 0558 000850 | Zapfenschraube                                                      | Pivot screw                                                       |
| 8    | 9231 110128 | 6kt.-Mutter                                                         | Hexagonal nut                                                     |
| 9    | 0558 001077 | Bolzen *                                                            | Bolt *                                                            |
| 10   | 9231 011037 | 6kt.-Mutter *                                                       | Hexagonal nut                                                     |
| 11   | 9330 000127 | Scheibe *                                                           | Washer *                                                          |
| 12   | 0558 010512 | Lasche                                                              | Shackle                                                           |
| 13   | 0558 010514 | Rohr                                                                | Tube                                                              |
| 14   | 9330 000088 | Scheibe                                                             | Washer                                                            |
| 15   | 0558 003706 | Achse                                                               | Axle                                                              |
| 16   | 0212 000247 | Scheibe                                                             | Washer                                                            |
| 17   | 0212 004841 | Sicher.Scheibe                                                      | Lock washer                                                       |
| 18   | 9203 003668 | Zyl.Schraube                                                        | Cyl.head screw                                                    |
| 20   | 0558 003709 | Rolle (in Steuersch.)                                               | Roll (in Steering disk)                                           |
| 21   | 0558 001086 | Welle                                                               | Shaft                                                             |
| 22   | 0558 001091 | Zahnsegment kpl *<br>(mit Pos. 6)                                   | Tooth segment cpl *<br>(with pos. 6)                              |
| 24   | 0578 004704 | Zahnsegment kpl<br>(mit Pos. 6)                                     | Tooth segment cpl<br>(with pos. 6)                                |
| 35   | 0558 001032 | Antriebshebel<br>Nur für alte Maschinen                             | Driving Lever<br>Only for old Machines                            |
| 36   | 0558 003703 | Lagerbock                                                           |                                                                   |
| 37   | 0223 000646 | Gew.Stift                                                           | Pin                                                               |
| 38   | 0558 001038 | Schraube                                                            | Screw                                                             |
| 39   | 0720 000043 | Scheibe<br>* alte Ausführung                                        | Washer<br>* old version                                           |

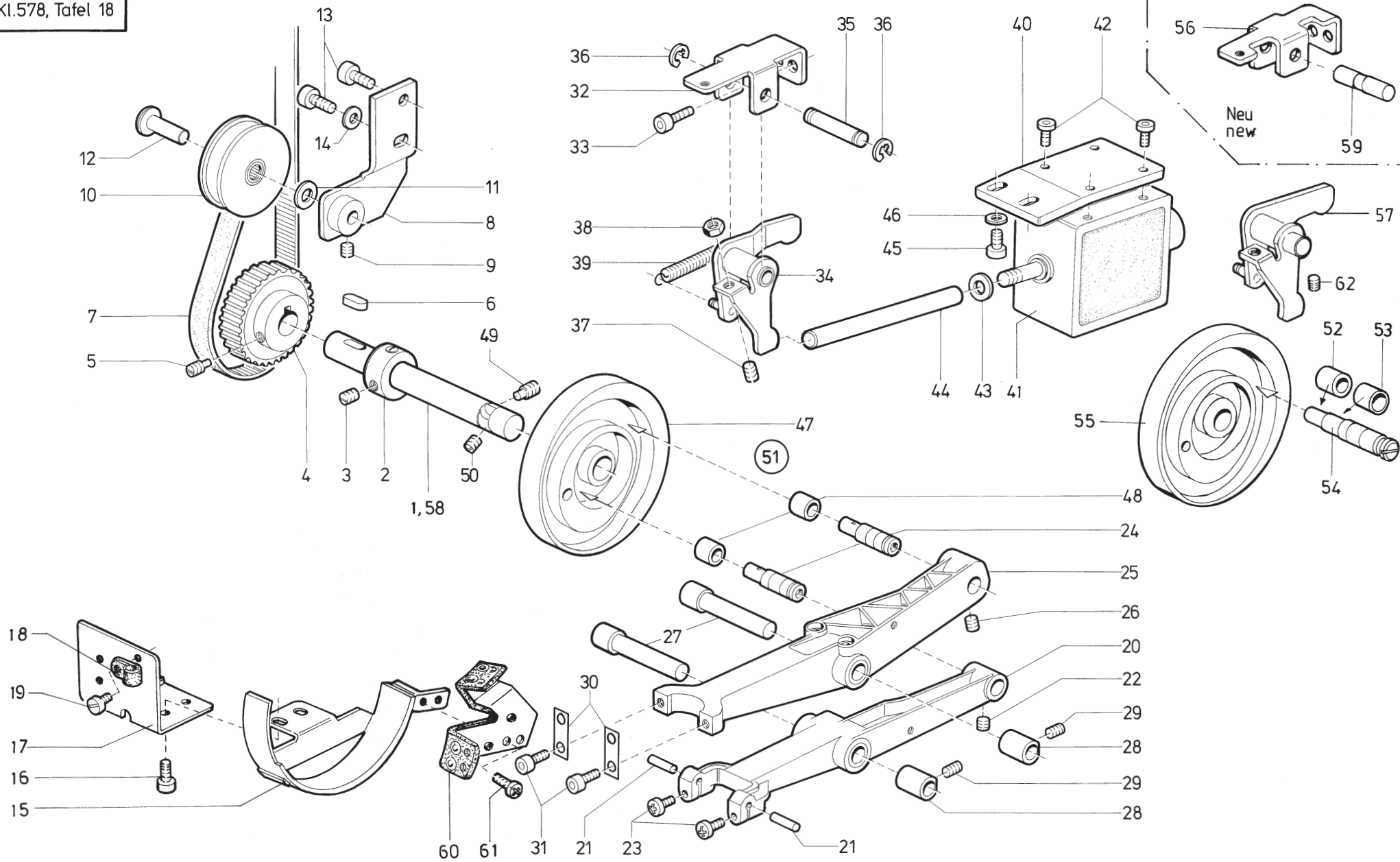
| Pos. | Teile-Nr. | Benennung | Denomination |
|------|-----------|-----------|--------------|
|------|-----------|-----------|--------------|



Tafel/ Table: 017

| Pos. | Teile-Nr.   | Benennung                                                                                                                                                             | Denomination        |
|------|-------------|-----------------------------------------------------------------------------------------------------------------------------------------------------------------------|---------------------|
| 1    | 0578 006303 | Antriebshebel<br>für-112211;-112221;<br>für-112231;-112241;<br>für-112251;-112261;<br>für-113211;-113221;<br>für-113231;-113241;<br>für-113251;-113261;<br>für-114181 | Driving lever cpl.  |
| 2    | 0223 000646 | Gew.Stift                                                                                                                                                             | Threaded stud       |
| 3    | 0558 001033 | Lagerschraube                                                                                                                                                         | Bearing screew      |
| 4    | 0558 001071 | Verbindungshebel                                                                                                                                                      | Lever               |
| 6    | 9202 013318 | Zyl.Schraube                                                                                                                                                          | Cyl.head.screw      |
| 7    | 0558 000850 | Zapfenschraube                                                                                                                                                        | Pivot screw         |
| 8    | 9231 110128 | 6Kt.Mutter                                                                                                                                                            | Hexagonal nut       |
| 9    | 0558 001077 | Bolzen                                                                                                                                                                | Bolt*               |
| 10   | 9231 011037 | 6Kt.Mutter                                                                                                                                                            | Hexagonal nut       |
| 11   | 9330 000127 | Scheibe                                                                                                                                                               | Washer              |
| 12   | 0558 010512 | Lasche                                                                                                                                                                | Shackle             |
| 13   | 0558 010514 | Rohr                                                                                                                                                                  | Tube                |
| 14   | 9330 000088 | Scheibe                                                                                                                                                               | Washer              |
| 15   | 0558 003706 | Achse                                                                                                                                                                 | Axle                |
| 16   | 0212 000247 | Scheibe                                                                                                                                                               | Washer              |
| 17   | 0212 004841 | Sicher.Scheibe                                                                                                                                                        | Washer              |
| 18   | 9203 003668 | Zyl.Schraube                                                                                                                                                          | Cyl.head screw      |
| 19   | 0578 006305 | Verb.Hebel                                                                                                                                                            | Lever               |
| 20   | 0558 003709 | Rolle(in Steuersch.)                                                                                                                                                  | Roll(Steering disk) |
| 21   | 0558 001086 | Welle                                                                                                                                                                 | Shaft               |
| 23   | 0578 600630 | Zyl.Stift                                                                                                                                                             | Pin                 |
| 24   | 0578 004704 | Zahnsegment kpl.<br>(mit Pos.6)                                                                                                                                       | Toothsegment cpl.   |
| 25   | 9205 101868 | Gew.Stift                                                                                                                                                             | Threaded stud       |
| 26   | 0578 006315 | Zahnstange                                                                                                                                                            | Tooth rod           |
| 27   | 0578 006314 | Führung                                                                                                                                                               | Coulisse            |
| 28   | 0578 006318 | Filzteil                                                                                                                                                              | Felt                |
| 29   | 0578 006317 | Halteblech                                                                                                                                                            | Plate               |
| 30   | 0556 007375 | Zapfenschraube                                                                                                                                                        | Screw               |
| 31   | 9202 002938 | Zyl.Schraube                                                                                                                                                          | Cyl.head screw      |
| 32   | 9203 313671 | Senkschraube                                                                                                                                                          | Countersunk.screw   |

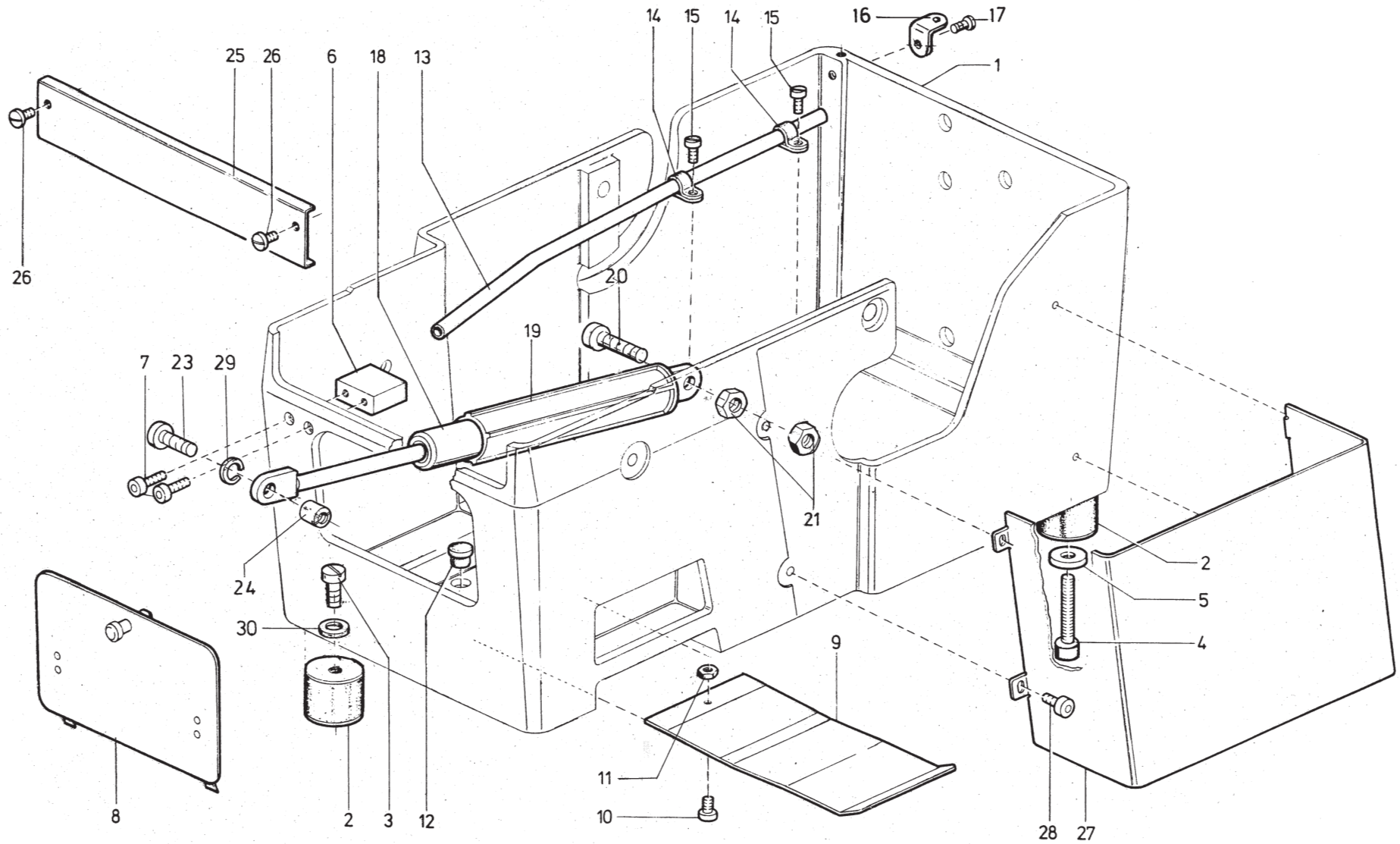
| Pos. | Teile-Nr.     | Benennung                     | Denomination            |
|------|---------------|-------------------------------|-------------------------|
| 33   | 0578 004768   | Ring                          | Ring                    |
| 34   | 0578 006312   | Zahnsegmente                  | Tooth segment           |
| 35   | 0578 004702   | Antriebshebel*                | Lever*                  |
| 36   | 0558 003703   | Lagerbock*                    | Bearing block*          |
| 37   | 0223 000646   | Gew.Stift                     | Threaded stud           |
| 38   | 0291 000513   | Schraube*                     | Screw*                  |
| 39   | 0578 004703 A | Feder*                        | Spring*                 |
| 40   | 0558 001038   | Zyl.Schraube*                 | Cyl.head screw*         |
| 41   | 0578 004709   | Hebel*                        | Lever*                  |
| 42   | 0578 004716   | Verbindungshebel*             | Lever*                  |
| 43   | 9330 000127   | Scheibe<br>* alte Ausführung! | Washer<br>* old Version |



Tafel/ Table: 018

| Pos. | Teile-Nr.     | Benennung                         | Denomination                            |
|------|---------------|-----------------------------------|-----------------------------------------|
| 1    | 0578 001121   | Welle                             | Shaft                                   |
| 2    | 0212 000113   | Stellring kpl<br>(mit Pos. 3)     | Set collar cpl<br>(with pos. 3)         |
| 3    | 0223 000237   | Gewindestift                      | Threaded stud                           |
| 4    | 0578 001127   | Zahnriemenrad kpl<br>(mit Pos. 5) | Toothed belt wheel cpl<br>(with pos. 5) |
| 5    | 0558 000138   | Gewindestift                      | Threaded stud                           |
| 6    | 0744 020576 A | Paßfeder                          | Fitting key                             |
| 7    | 0578 001132   | Zahnriemen                        | Toothed belt                            |
| 8    | 0578 001135   | Halter                            | Holder                                  |
| 9    | 0421 000222   | Gewindestift                      | Threaded stud                           |
| 10   | 0578 001141   | Riemenscheibe                     | Belt pulley                             |
| 11   | 0578 001144   | Scheibe                           | Washer                                  |
| 12   | 0212 004886   | Bolzen                            | Bolt                                    |
| 13   | 9202 002887   | Zyl.Schraube                      | Cyl.head screw                          |
| 14   | 9330 000108   | Scheibe                           | Washer                                  |
| 15   | 0578 001152   | Schutz                            | Protection                              |
| 16   | 9203 003653   | Zyl.Schraube                      | Cyl.head screw                          |
| 17   | 0578 001157   | Halteblech                        | Holding plate                           |
| 18   | 0933 011424   | Schelle                           | Strap                                   |
| 19   | 9203 003648   | Zyl.Schraube                      | Cyl.head screw                          |
| 20   | 0578 001164   | Hebel                             | Lever                                   |
| 21   | 0965 000546   | Stift                             | Pin                                     |
| 22   | 0421 000222   | Gewindestift                      | Threaded stud                           |
| 23   | 0271 001413   | Linsenschraube                    | Fillister head screw                    |
| 24   | 0578 001171   | Achse                             | Axle                                    |
| 25   | 0578 001184   | Hebel                             | Lever                                   |
| 26   | 0421 000222   | Gewindestift                      | Threaded stud                           |
| 27   | 0558 000245   | Bolzen                            | Bolt                                    |
| 28   | 0558 000189   | Buchse                            | Bushing                                 |
| 29   | 0211 000414   | Gewindestift                      | Threaded stud                           |
| 30   | 0558 001228   | Blattfeder                        | Leaf spring                             |
| 31   | 9202 002473   | Zyl.Schraube                      | Cyl.head screw                          |
| 32   | 0578 001222   | Lagerbock (alt)                   | Bearing block (old)                     |
| 33   | 9202 002873   | Zyl.Schraube                      | Cyl.head screw                          |
| 34   | 0578 001225   | Hebel (alt)                       | Lever (old)                             |
| 35   | 0578 001232   | Achse (alt)                       | Axle (old)                              |
| 36   | 0744 003142   | Sicher.Scheibe                    | Lock washer                             |

| Pos. | Teile-Nr.     | Benennung                                                     | Denomination                                         |
|------|---------------|---------------------------------------------------------------|------------------------------------------------------|
| 37   | 0556 000870   | Gewindestift                                                  | Threaded stud                                        |
| 37   | 9205 102538   | Gewindestift<br>(ab 9.95)                                     | Threaded stud<br>(from 9.95)                         |
| 38   | 0216 000660   | 6kt.-Mutter                                                   | Hexagonal nut                                        |
| 38   | 9231 110128   | 6kt.-Mutter<br>(ab 9.95)                                      | Hexagonal nut<br>(from 9.95)                         |
| 39   | 0052 000187 C | Zugfeder                                                      | Draw spring                                          |
| 40   | 0578 001244   | Platte                                                        | Plate                                                |
| 41   | 0798 380018   | Hubmagnet                                                     | Magnet                                               |
| 42   | 9203 003653   | Zyl.Schraube                                                  | Cyl.head screw                                       |
| 43   | 0570 000117   | Scheibe                                                       | Washer                                               |
| 44   | 0578 001249   | Stange                                                        | Rod                                                  |
| 45   | 9202 002893   | Zyl.Schraube                                                  | Cyl.head screw                                       |
| 46   | 0557 000263   | Scheibe                                                       | Washer                                               |
| 47   | 0578 003993   | Kurvenscheibe (alt)                                           | Cam (old)                                            |
| 48   | 0558 000799   | Rolle                                                         | Roll                                                 |
| 49   | 0558 000138   | Gewindestift                                                  | Threaded stud                                        |
| 50   | 0223 000648   | Gewindestift                                                  | Threaded stud                                        |
| 51   | 0578 003991   | Kurvenscheibe kpl.(alt)<br>(best. aus Pos. 47, 48,<br>49, 50) | Cam cpl. (old) (cons of<br>pos. 47, 48, 49,<br>50)   |
| 52   | 0578 004000   | Rolle (neu)                                                   | Roll (neu)                                           |
| 53   | 0578 003999   | Rolle (neu)                                                   | Roll (neu)                                           |
| 54   | 0578 001189   | Achse (neu)                                                   | Axle (neu)                                           |
| 55   | 0578 004001   | Kurvenscheibe kpl. (neu)<br>mit Pos. 48;49;50;52;53<br>und 54 | Cam cpl. (neu)<br>with pos. 48;49;50;52;53<br>and 54 |
| 56   | 0578 001212   | Lagerbock (neu)                                               | Bearing block (neu)                                  |
| 57   | 0578 001213   | Hebel (neu)                                                   | Lever (neu)                                          |
| 58   | 0578 001122   | Welle (neu)                                                   | Shaft (neu)                                          |
| 59   | 0578 001217   | Stift (neu)                                                   | Pin (neu)                                            |
| 60   | 0578 001203   | Winkel                                                        | Angle                                                |
| 61   | 9204 201648   | Zyl.Schraube                                                  | Cyl.Head screw                                       |
| 62   | 0223 000669   | Gew.Stift                                                     | Threaded stud                                        |

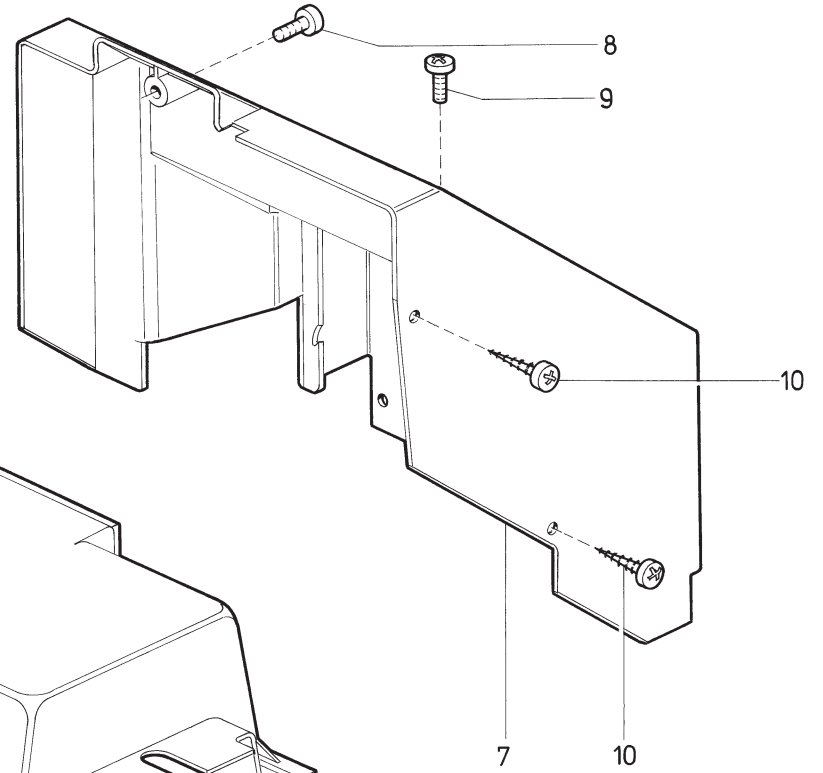
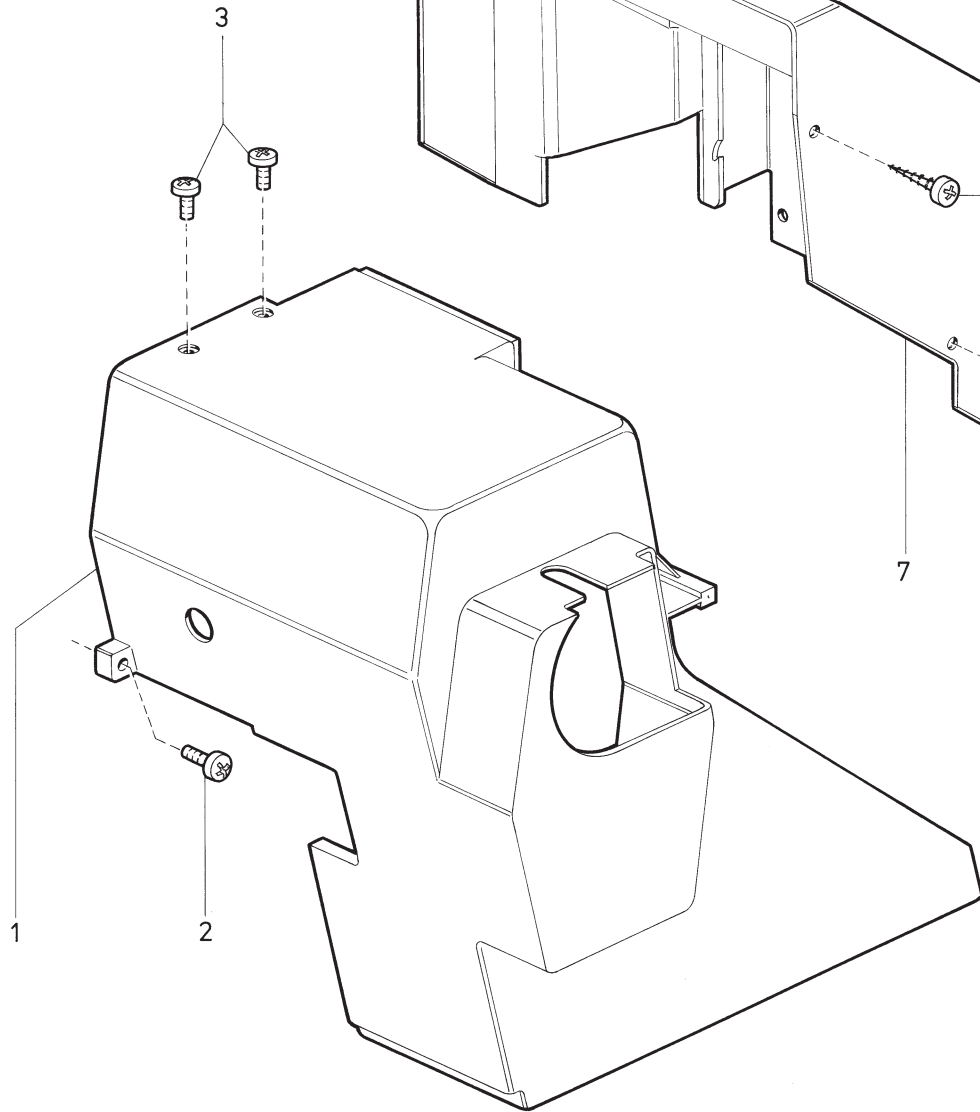
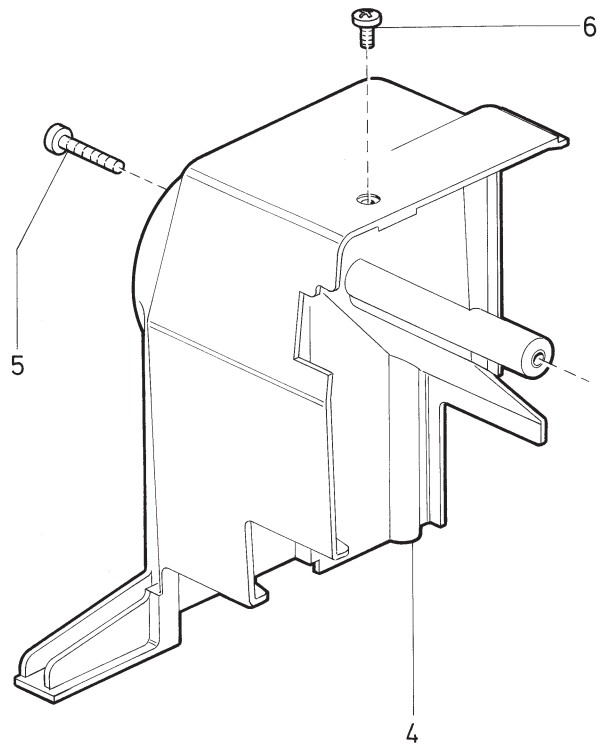




Tafel/ Table: 019

| Pos. | Teile-Nr.   | Benennung       | Denomination         |
|------|-------------|-----------------|----------------------|
| 1    | 0578 001557 | Sockel          | Base                 |
| 2    | 0557 001554 | Puffer          | Buffer               |
| 3    | 9202 003297 | Zyl.Schraube    | Cyl.head screw       |
| 4    | 9202 003367 | Senkschraube    | Countersunk screw    |
| 5    | 0700 000444 | Scheibe         | Washer               |
| 6    | 0578 001565 | Kloben          | Block                |
| 7    | 9202 002388 | Zyl.Schraube    | Cyl.head screw       |
| 8    | 0558 001287 | Schutzdeckel    | Cover plate          |
| 9    | 0578 001571 | Schieber        | Slide                |
| 10   | 9203 003638 | Zyl.Schraube    | Cyl.head screw       |
| 11   | 9231 110058 | 6kt.-Mutter     | Hexagonal nut        |
| 12   | 0911 000150 | Stopfen         | Plug                 |
| 13   | 0578 001576 | Rohr            | Tube                 |
| 14   | 0933 011424 | Schelle         | Strap                |
| 15   | 9203 003653 | Zyl.Schraube    | Cyl.head screw       |
| 16   | 0551 001280 | Fadenführung    | Thread guide         |
| 17   | 9202 002872 | Zyl.Schraube    | Cyl.head screw       |
| 18   | 0578 001583 | Gasdruckfeder   | Pneumatic spring     |
| 19   | 0576 005523 | Überrohr        | Supporting tube      |
| 20   | 9202 003338 | Bolzen          | Bolt                 |
| 21   | 9231 110137 | 6kt.-Mutter     | Hexagonal nut        |
| 23   | 9202 002083 | Zyl.Schraube    | Cyl.haed screw       |
| 24   | 0556 000613 | Mutter          | nut                  |
| 25   | 0578 001614 | Abdeckung       | Covering             |
| 26   | 1001 009130 | Linsenschraube  | Fillister head screw |
| 27   | 0578 001649 | Riemenabdeckung | Belt covering        |
| 28   | 0223 000676 | Zyl.Schraube    | Cyl.head screw       |
| 29   | 0556 001075 | Federring       | Springwasher         |
| 30   | 9330 001275 | Scheibe         | Washer               |

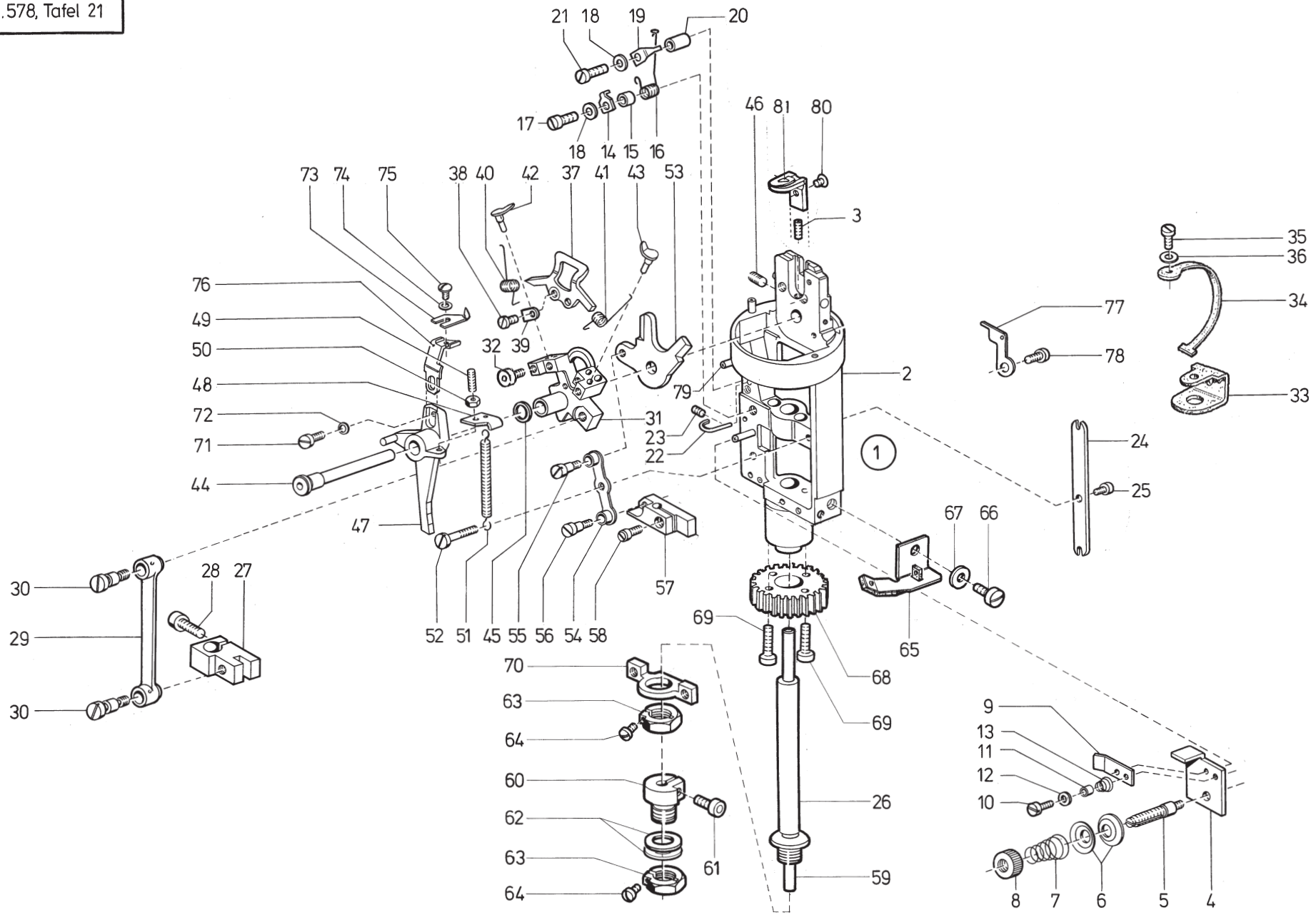
| Pos. | Teile-Nr. | Benennung | Denomination |
|------|-----------|-----------|--------------|
|------|-----------|-----------|--------------|



**Tafel/ Table: 020**

| Pos. | Teile-Nr.   | Benennung      | Denomination         |
|------|-------------|----------------|----------------------|
| 1    | 0578 001621 | Schutzhaube    | Protective cover     |
| 2    | 9204 201678 | Linsenschraube | Fillister head screw |
| 3    | 9204 201698 | Linsenschraube | Fillister head screw |
| 4    | 0578 001627 | Schutzhaube    | Protective cover     |
| 5    | 9204 201778 | Zyl.Schraube   | Cyl.head screw       |
| 6    | 9204 201698 | Linsenschraube | Fillister head screw |
| 7    | 0578 001633 | Haube          | Cover                |
| 8    | 9204 201698 | Linsenschraube | Fillister head screw |
| 9    | 9204 201768 | Zyl.Schraube   | Cyl.head screw       |
| 10   | 0798 122931 | Blechschaube   | Screw                |

| Pos. | Teile-Nr. | Benennung | Denomination |
|------|-----------|-----------|--------------|
|------|-----------|-----------|--------------|



Tafel/ Table: 021

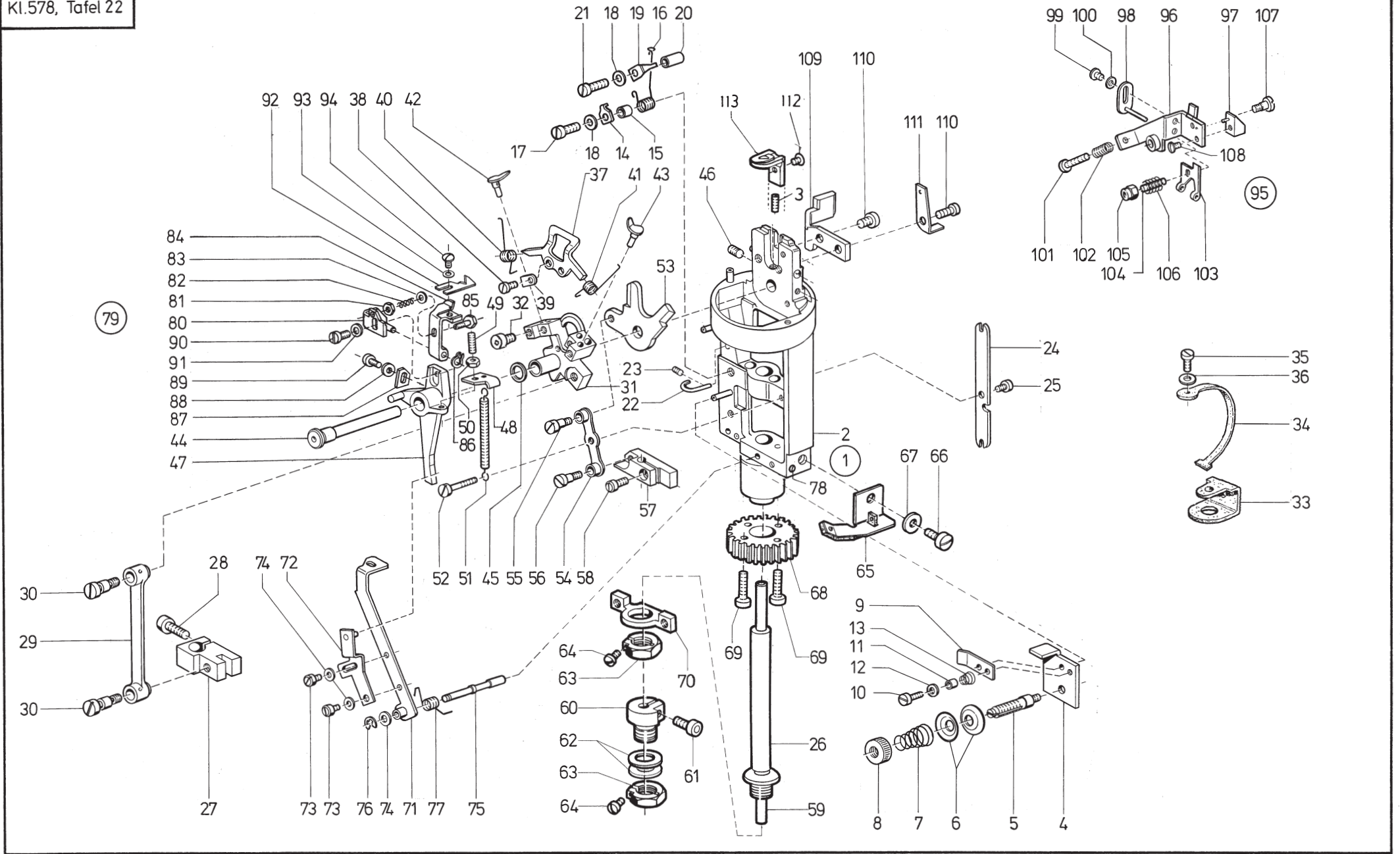
| Pos. | Teile-Nr.     | Benennung              | Denomination            |
|------|---------------|------------------------|-------------------------|
|      |               | 578 -130000 -150000    | 578 -130000 -150000     |
| 1    | 0578 001733   | Greiferbock kpl        | Hook beaver cpl         |
|      |               | best.aus Pos. 1 bis 79 | cons.of pos. 1 up to 79 |
| 2    | 0558 006182   | Greiferbock            | Hook beaver             |
| 3    | 9205 101573   | Gewindestift           | Threaded stud           |
| 4    | 0558 001116   | Platte                 | Plate                   |
| 5    | 0558 001118   | Spannungsbolzen        | Tension bolt            |
| 6    | 0558 001119   | Spannungsscheibe       | Tension disc            |
| 7    | 0557 000635   | Feder                  | Spring                  |
| 8    | 0211 000482   | Mutter                 | Nut                     |
| 9    | 0558 001124   | Spannungsplatte        | Clamping plate          |
| 10   | 9203 002441   | Zyl.Schraube           | Cyl.head screw          |
| 11   | 0558 000061   | Hülse                  | Sleeve                  |
| 12   | 0558 000061 B | Scheibe                | Washer                  |
| 13   | 0557 000640   | Feder                  | Spring                  |
| 14   | 0558 001145   | Winkel                 | Angle                   |
| 15   | 0558 001146   | Hülse                  | Sleeve                  |
| 16   | 0558 001150   | Drehfeder              | Torsion spring          |
| 17   | 0902 000300   | Zyl.Schraube           | Cyl.head screw          |
| 18   | 9330 200098   | Scheibe                | Washer                  |
| 19   | 0558 001148   | Anschlag               | Stop                    |
| 20   | 0558 001149   | Hülse                  | Sleeve                  |
| 21   | 9203 003678   | Zyl.Schraube           | Cyl.head screw          |
| 22   | 0558 006209   | Fadenführung           | Thread guide            |
| 23   | 1001 009123   | Gewindestift           | Threaded stud           |
| 24   | 0557 000577   | Führungsplatte         | Guide plate             |
| 25   | 0739 000297   | Zyl.Schraube           | Cyl.head screw          |
| 26   | 0558 001132   | Spindel                | Spindle                 |
| 27   | 0558 001135   | Kloben kpl             | Block cpl               |
|      |               | (mit Pos. 28)          | (with pos. 28)          |
| 28   | 9204 201698   | Zyl.Schraube           | Cyl.head screw          |
| 29   | 0558 001138   | Zugstange              | Traction rod            |
| 30   | 0558 001143   | Ansatzschraube         | Shoulder screw          |
| 31   | 0558 001151   | Greiferträger kpl      | Hook carrier cpl        |
|      |               | (mit Pos. 32)          | (with pos. 32)          |
| 32   | 9205 101548   | Zylinderschraube       | Cyl.head screw          |
| 32   | 0271 001495   | Gew.Stift              | Threaded stud           |
|      |               |                        | (ab 7.95)               |

| Pos. | Teile-Nr.     | Benennung          | Denomination      |
|------|---------------|--------------------|-------------------|
| 33   | 0558 001617   | Filzteil           | Felt              |
| 34   | 0558 001618   | Filzteil           | Felt              |
| 35   | 0739 000297   | Zyl.Schraube       | Cyl.head screw    |
| 36   | 1005 000233   | Scheibe            | Washer            |
| 37   | 0557 000600 A | Nadelschutz        | Needle guard bow  |
| 38   | 0211 000447   | Zyl.Schraube       | Cyl.head screw    |
| 39   | 0558 001157   | Lasche             | Shackle           |
| 40   | 0558 001158   | Spreizerfeder      | Spreader spring   |
| 41   | 0558 001159   | Spreizerfeder      | Spreader spring   |
| 42   | 0557 000620   | Anschlag           | Stop              |
| 43   | 0557 000618   | Anschlag           | Stop              |
| 44   | 0558 006186   | Lagerbolzen        | Bearing bolt      |
| 45   | 0558 006187   | Scheibe            | Washer            |
| 46   | 0223 000648   | Gewindestift       | Threaded stud     |
| 47   | 0558 006191   | Messerhalter       | Knife holder      |
| 48   | 0558 006201   | Lasche             | Shackle           |
| 49   | 0933 063981   | Gewindestift       | Threaded stud     |
| 50   | 9231 110038   | 6kt.-Mutter        | Hexagonal nut     |
| 51   | 0558 006205   | Zugfeder           | Draw spring       |
| 52   | 9203 003087   | Zyl.Schraube       | Cyl.head screw    |
| 53   | 0558 001186   | Spreizerplatte     | Spreader plate    |
| 54   | 0558 001190   | Zugstange          | Traction rod      |
| 55   | 0558 001188   | Lagerschraube      | Bearing screw     |
| 56   | 0558 001189   | Lagerschraube      | Bearing screw     |
| 57   | 0558 001193   | Führungskloben kpl | Guide block cpl   |
|      |               | (mit Pos. 58)      | (with pos. 58)    |
| 58   | 9203 113681   | Zyl.Schraube       | Cyl.head screw    |
| 59   | 0578 001846   | Spindel            | Spindle           |
| 60   | 0578 001847   | Kloben kpl         | Block cpl         |
|      |               | (mit Pos. 61)      | (with pos. 61)    |
| 61   | 9202 002093   | Zyl.Schraube       | Cyl.head screw    |
| 62   | 0911 000040   | Scheibe            | Washer            |
| 63   | 0558 001213   | Stellmutter kpl    | Adjusting nut cpl |
|      |               | (mit Pos. 64)      | (with pos. 64)    |
| 64   | 9203 112498   | Zyl.Schraube       | Cyl.head screw    |
| 65   | 0578 001855   | Oelleder           | Oil leather       |
| 66   | 0902 000423   | Zyl.Schraube       | Cyl.head screw    |
| 67   | 0556 000855   | Scheibe            | Washer            |

Tafel/ Table: 021

| Pos. | Teile-Nr.   | Benennung                              | Denomination                        |
|------|-------------|----------------------------------------|-------------------------------------|
| 68   | 0558 001217 | Stirnrad                               | Spur gear                           |
| 69   | 9202 001698 | Zyl.Schraube                           | Cyl.head screw                      |
| 70   | 0558 001212 | Kreuzkopf                              | Cross head                          |
| 71   | 9203 100021 | Zyl.Schraube                           | Cyl.head screw                      |
| 72   | 9330 200078 | Scheibe                                | Washer                              |
| 73   | 0558 009011 | Messer                                 | Knife                               |
| 74   | 0558 006199 | Scheibe                                | Washer                              |
| 75   | 0902 004102 | Linsenschraube                         | Fillister head screw                |
| 76   | 0558 006192 | Messerträger                           | Knife holder                        |
| 77   | 0558 001184 | Gimpenführung                          | Gimp guidance                       |
| 78   | 9203 003648 | Zyl.Schraube                           | Cyl.head screw                      |
| 79   | 9305 501310 | Spannhülse                             | Clamping sleeve                     |
| 80   | 0911 000339 | Linsenschraube                         | Fillister head screw                |
| 81   |             | Stichplatte<br>( in Einrichtungsliste) | Throat plate<br>(in equipment list) |

| Pos. | Teile-Nr. | Benennung | Denomination |
|------|-----------|-----------|--------------|
|------|-----------|-----------|--------------|



Tafel/ Table: 022

| Pos. | Teile-Nr.     | Benennung              | Denomination            |
|------|---------------|------------------------|-------------------------|
|      |               | 578 -140000            | 578 -140000             |
| 1    | 0578 001735   | Greiferbock kpl        | Hook bearer cpl         |
|      |               | best.aus Pos.2 bis 111 | cons.of pos.2 up to 111 |
| 2    | 0558 006182   | Greiferbock            | Hook bearer             |
| 3    | 9205 101573   | Gewindestift           | Threaded stud           |
| 4    | 0558 001116   | Platte                 | Plate                   |
| 5    | 0558 001118   | Spannungsbolzen        | Tension bolt            |
| 6    | 0558 001119   | Spannungsscheibe       | Tension disc            |
| 7    | 0557 000635   | Feder                  | Spring                  |
| 8    | 0211 000482   | Mutter                 | Nut                     |
| 9    | 0558 001124   | Spannungsplatte        | Clamping plate          |
| 10   | 9203 002441   | Zyl.Schraube           | Cyl.head screw          |
| 11   | 0558 000061   | Hülse                  | Sleeve                  |
| 12   | 0558 000061 B | Scheibe                | Washer                  |
| 13   | 0557 000640   | Feder                  | Spring                  |
| 14   | 0558 001145   | Winkel                 | Angle                   |
| 15   | 0558 001146   | Hülse                  | Sleeve                  |
| 16   | 0558 001150   | Fadenanzugsfeder       | Torsion spring          |
| 17   | 0902 000300   | Zyl.Schraube           | Cyl.head screw          |
| 18   | 9330 200098   | Scheibe                | Washer                  |
| 19   | 0558 001148   | Anschlag               | Stop                    |
| 20   | 0558 000149   | Hülse                  | Sleeve                  |
| 21   | 9203 003678   | Zyl.Schraube           | Cyl.head screw          |
| 22   | 0558 006209   | Fadenführung           | Thread guide            |
| 23   | 1001 009123   | Gewindestift           | Threaded stud           |
| 24   | 0557 000577   | Führungsplatte         | Guide plate             |
| 25   | 0739 000297   | Zyl.Schraube           | Cyl.head screw          |
| 26   | 0558 001132   | Spindel                | Spindle                 |
| 27   | 0558 001135   | Kloben kpl             | Block cpl               |
|      |               | (mit Pos. 28)          | (with pos. 28)          |
| 28   | 9204 201698   | Zyl.Schraube           | Cyl.head screw          |
| 29   | 0558 001138   | Zugstange              | Traction rod            |
| 30   | 0558 001143   | Ansatzschraube         | Shoulder screw          |
| 31   | 0558 001151   | Greiferträger kpl      | Hook carrier cpl        |
|      |               | (mit Pos. 32)          | (with pos. 32)          |
| 32   | 9205 101548   | Zylinderschraube       | Cyl.head screw          |
| 32   | 0271 001495   | Gewindestift           | Threaded stud           |
|      |               | ab 07.95               |                         |

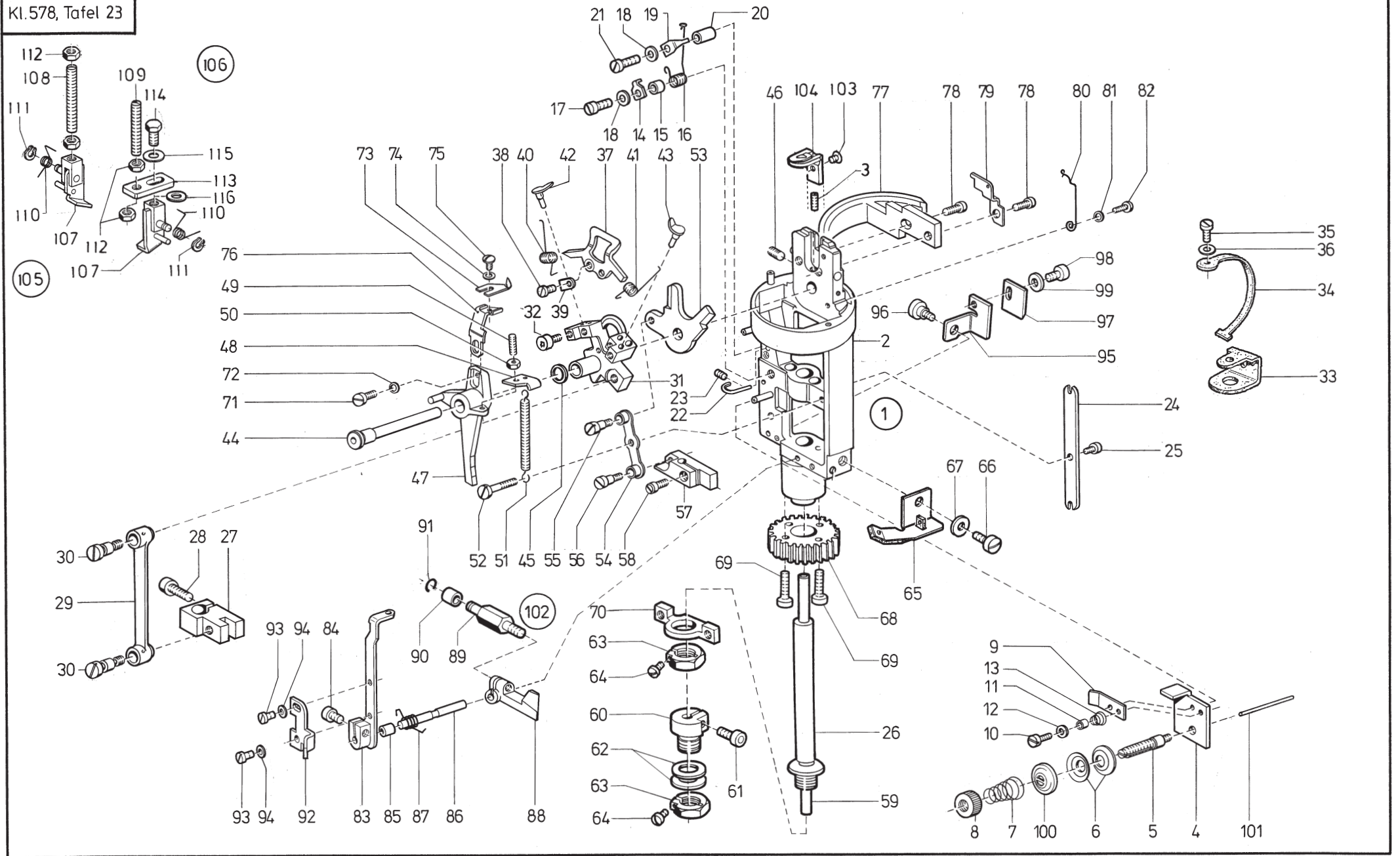
| Pos. | Teile-Nr.     | Benennung          | Denomination      |
|------|---------------|--------------------|-------------------|
| 33   | 0558 001617   | Filzteil           | Felt              |
| 34   | 0558 001618   | Filzteil           | Felt              |
| 35   | 0739 000297   | Zyl.Schraube       | Cyl.head screw    |
| 36   | 1005 000233   | Scheibe            | Washer            |
| 37   | 0557 000600 A | Nadelschutz        | Needle guard bow  |
| 38   | 0211 000447   | Zyl.Schraube       | Cyl.head screw    |
| 39   | 0558 001157   | Lasche             | Shackle           |
| 40   | 0558 001158   | Spreizerfeder      | Spreader spring   |
| 41   | 0558 001159   | Spreizerfeder      | Spreader spring   |
| 42   | 0557 000620   | Anschlag           | Stop              |
| 43   | 0557 000618   | Anschlag           | Stop              |
| 44   | 0558 006186   | Lagerbolzen        | Bearing bolt      |
| 45   | 0558 006187   | Scheibe            | Washer            |
| 46   | 0223 000648   | Gewindestift       | Threaded stud     |
| 47   | 0558 006191   | Messerhalter       | Knife holder      |
| 48   | 0558 006201   | Lasche             | Shackle           |
| 49   | 0933 063981   | Gewindestift       | Threaded stud     |
| 50   | 9231 110038   | 6kt.-Mutter        | Hexagonal nut     |
| 51   | 0558 006205   | Zugfeder           | Draw spring       |
| 52   | 9203 003087   | Zyl.Schraube       | Cyl.head screw    |
| 53   | 0558 001186   | Spreizerplatte     | Spreader plate    |
| 54   | 0558 001190   | Zugstange          | Traction rod      |
| 55   | 0558 001188   | Lagerschraube      | Bearing screw     |
| 56   | 0558 001189   | Lagerschraube      | Bearing screw     |
| 57   | 0558 001193   | Führungskloben kpl | Guide block cpl   |
|      |               | (mit Pos. 58)      | (with pos. 58)    |
| 58   | 9203 113681   | Zyl.Schraube       | Cyl.head screw    |
| 59   | 0578 001846   | Spindel            | Spindle           |
| 60   | 0578 001847   | Kloben kpl         | Block cpl         |
|      |               | (mit Pos. 61)      | (with pos. 61)    |
| 61   | 9202 002093   | Zyl.Schraube       | Cyl.head screw    |
| 62   | 0911 000040   | Scheibe            | Washer            |
| 63   | 0558 001213   | Stellmutter kpl    | Adjusting nut cpl |
|      |               | (mit Pos. 64)      | (with pos. 64)    |
| 64   | 9203 112498   | Zyl.Schraube       | Cyl.head screw    |
| 65   | 0578 001855   | Oelleder           | Oil leather       |
| 66   | 0902 000423   | Zyl.Schraube       | Cyl.head screw    |
| 67   | 0556 000855   | Scheibe            | Washer            |



Tafel/ Table: 022

| Pos. | Teile-Nr.        | Benennung                                   | Denomination                                |
|------|------------------|---------------------------------------------|---------------------------------------------|
| 68   | 0558 001217      | Stirnrad                                    | Spur gear                                   |
| 69   | 9202 001698      | Zyl.Schraube                                | Cyl.head screw                              |
| 70   | 0558 001212      | Kreuzkopf                                   | Cross head                                  |
| 71   | 0558 006231      | Hebel                                       | Lever                                       |
| 72   | 0558 006235      | Hebel                                       | Lever                                       |
| 73   | 9203 003028      | Zyl.Schraube                                | Cyl.head screw                              |
| 74   | 1005 000233      | Scheibe                                     | Washer                                      |
| 75   | 0558 006240      | Welle                                       | Shaft                                       |
| 76   | 1001 009228      | Sicher.Ring                                 | Circlip                                     |
| 77   | 0558 006245      | Drehfeder                                   | Torsion spring                              |
| 78   | 0270 000256      | Gewindestift                                | Threaded stud                               |
| 79   | 0558 006261      | Fadenklemme kpl<br>best.aus Pos.80 bis 91   | Thread clamp cpl<br>cons.of pos.80 up to 91 |
| 80   | 0558 006262      | Winkel                                      | Angle                                       |
| 81   | 9231 110018      | 6kt.-Mutter                                 | Hexagonal nut                               |
| 82   | 0558 006269      | Druckfeder                                  | Pressure spring                             |
| 83   | 0558 006199      | Scheibe                                     | Washer                                      |
| 84   | 0558 006266      | Messerträger                                | Knife holder                                |
| 85   | 0558 006268      | Bolzen                                      | Bolt                                        |
| 86   | 0NB5 000354      | Greifring                                   | Gripping ring                               |
| 90   | 9203 100021      | Zyl.Schraube                                | Cyl.head screw                              |
| 91   | 9330 200078      | Scheibe                                     | Washer                                      |
| 92   | 0558 009011      | Messer                                      | Knife                                       |
| 93   | 0558 006199      | Scheibe                                     | Washer                                      |
| 94   | 0902 004102      | Linsenschraube                              | Fillister head screw                        |
| 95   | 0558 009021      | Gimpenführung kpl<br>best.aus Pos.96 bis108 | Gimp guide cpl<br>cons.of pos.96 up to 108  |
| 96   | 0558 009022      | Gimpenführung                               | Gimp guide                                  |
| 97   | 0558 009024 B    | Kloben                                      | Block                                       |
| 98   | 0558 009025      | Lasche                                      | Shackle                                     |
| 99   | 9203 001821      | Linsenschraube                              | Fillister head screw                        |
| 100  | 0558 006199      | Scheibe                                     | Washer                                      |
| 101  | 9203 003087      | Zyl.Schraube                                | Cyl.head screw                              |
| 102  | MG41 004259 3000 | Druckfeder                                  | Pressure spring                             |
| 103  | 0558 009031      | Klemme                                      | Clamp                                       |
| 104  | 0739 005046      | Gewindestift                                | Threaded stud                               |
| 105  | 0798 120505      | Stop mutter                                 | Stop nut                                    |
| 106  | 0557 000640      | Druckfeder                                  | Pressure spring                             |

| Pos. | Teile-Nr.   | Benennung                                          | Denomination         |
|------|-------------|----------------------------------------------------|----------------------|
| 107  | 0933 050318 | Ansatzschraube                                     | Shoulder screw       |
| 108  | 0238 006557 | Linsenschraube                                     | Fillister head screw |
| 109  | 0558 006211 | Mitnehmer                                          | Driver               |
| 110  | 9203 003668 | Zyl.Schraube                                       | Cyl.head screw       |
| 111  | 0558 009018 | Gimpenführung                                      | Gimp guide           |
| 112  | 0911 000339 | Linsenschraube                                     | Fillister head screw |
| 113  |             | Stichplatte Throat plate<br>(in Einrichtungsliste) | (in equipment list)  |



## Tafel/ Table: 023

Seite/ Page: 1 von/ of 2

| Pos. | Teile-Nr.     | Benennung              | Denomination            |
|------|---------------|------------------------|-------------------------|
|      |               | 578 -120000            | 578 -120000             |
| 1    | 0578 001737   | Greiferbock kpl        | Hook bearer cpl         |
|      |               | best.aus Pos.2 bis 101 | cons.of pos.2 up to 101 |
| 2    | 0558 006182   | Greiferbock            | Hook bearer             |
| 3    | 9205 101573   | Gew.Stift              | Threaded stud           |
| 4    | 0558 001116   | Platte                 | Plate                   |
| 5    | 0558 001118   | Spannungsbolzen        | Tension bolt            |
| 6    | 0558 001119   | Spannungsscheibe       | Tension disc            |
| 7    | 0557 000635   | Feder                  | Spring                  |
| 8    | 0211 000482   | Mutter                 | Nut                     |
| 9    | 0558 001124   | Spannungsplatte        | Clamping plate          |
| 10   | 9203 002441   | Zyl.Schraube           | Cyl.head screw          |
| 11   | 0558 000061   | Hülse                  | Sleeve                  |
| 12   | 0558 000061 B | Scheibe                | Washer                  |
| 13   | 0557 000640   | Feder                  | Spring                  |
| 14   | 0558 001145   | Winkel                 | Angle                   |
| 15   | 0558 001146   | Hülse                  | Sleeve                  |
| 16   | 0558 001150   | Drehfeder              | Torsion spring          |
| 17   | 0902 000300   | Zyl.Schraube           | Cyl.head screw          |
| 18   | 9330 200098   | Scheibe                | Washer                  |
| 19   | 0558 001148   | Anschlag               | Stop                    |
| 20   | 0558 001149   | Hülse                  | Sleeve                  |
| 21   | 9203 003678   | Zyl.Schraube           | Cyl.head screw          |
| 22   | 0558 006209   | Fadenführung           | Thread guide            |
| 23   | 1001 009123   | Gewindestift           | Threaded stud           |
| 24   | 0557 000577   | Führungsplatte         | Guide plate             |
| 25   | 0739 000297   | Zyl.Schraube           | Cyl.head screw          |
| 26   | 0558 001132   | Spindel                | Spindle                 |
| 27   | 0558 001135   | Kloben kpl             | Block cpl               |
|      |               | (mit Pos. 28)          | (with pos. 28)          |
| 28   | 9204 201698   | Zyl.Schraube           | Cyl.head screw          |
| 29   | 0558 001138   | Zugstange              | Traction rod            |
| 30   | 0558 001143   | Ansatzschraube         | Shoulder screw          |
| 31   | 0558 001151   | Greiferträger kpl      | Hook carrier cpl        |
|      |               | (mit Pos. 32)          | (with pos. 32)          |
| 32   | 9205 101548   | Zylinderschraube       | Cyl.head screw          |
| 32   | 0271 001495   | Gewindestift           | Threaded stud           |
|      |               | ab 07.95               |                         |

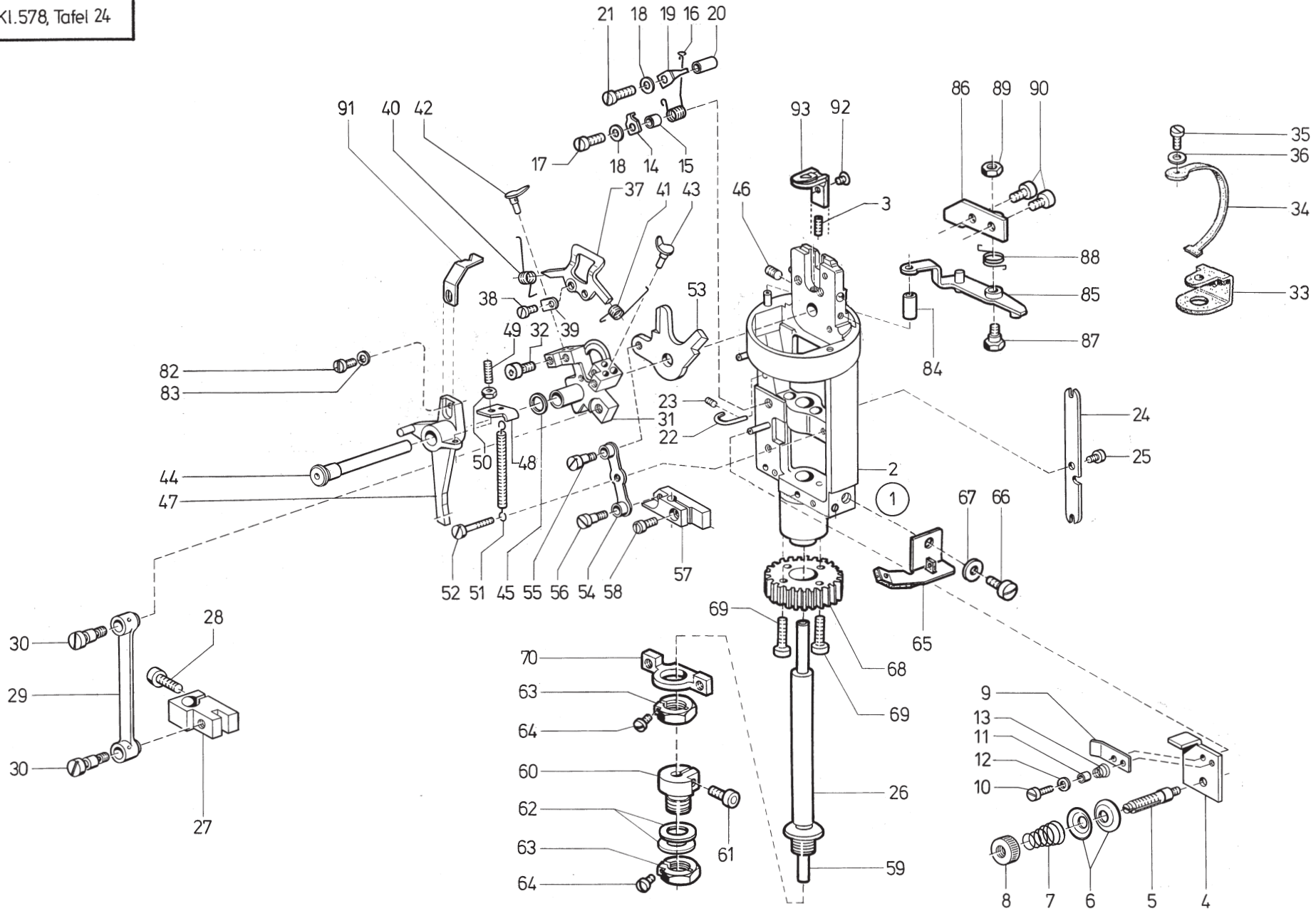
| Pos. | Teile-Nr.     | Benennung          | Denomination      |
|------|---------------|--------------------|-------------------|
| 33   | 0558 001617   | Filzteil           | Felt              |
| 34   | 0558 001618   | Filzteil           | Felt              |
| 35   | 0739 000297   | Zyl.Schraube       | Cyl.head screw    |
| 36   | 1005 000233   | Scheibe            | Washer            |
| 37   | 0557 000600 A | Nadelschutz        | Needle guard bow  |
| 38   | 0211 000447   | Zyl.Schraube       | Cyl.head screw    |
| 39   | 0558 001157   | Lasche             | Shackle           |
| 40   | 0558 001158   | Spreizerfeder      | Spreader spring   |
| 41   | 0558 001159   | Spreizerfeder      | Spreader spring   |
| 42   | 0557 000620   | Anschlag           | Stop              |
| 43   | 0557 000618   | Anschlag           | Stop              |
| 44   | 0558 006186   | Lagerbolzen        | Bearing bolt      |
| 45   | 0558 006187   | Scheibe            | Washer            |
| 46   | 0223 000648   | Gewindestift       | Threaded stud     |
| 47   | 0558 006191   | Messerhalter       | Knife holder      |
| 48   | 0558 006201   | Lasche             | Shackle           |
| 49   | 0933 063981   | Gewindestift       | Threaded stud     |
| 50   | 9231 110038   | 6kt.-Mutter        | Hexagonal nut     |
| 51   | 0558 006205   | Zugfeder           | Tension spring    |
| 52   | 9203 003087   | Zyl.Schraube       | Cyl.head screw    |
| 53   | 0538 001186   | Spreizerplatte     | Spreader plate    |
| 54   | 0558 001190   | Zugstange          | Traction rod      |
| 55   | 0558 001188   | Lagerschraube      | Bearing screw     |
| 56   | 0558 001189   | Lagerschraube      | Bearing screw     |
| 57   | 0558 001193   | Führungskloben kpl | Guide block cpl   |
|      |               | (mit Pos. 58)      | (with pos. 58)    |
| 58   | 9203 113681   | Zyl.Schraube       | Cyl.head screw    |
| 59   | 0578 001846   | Spindel            | Spindle           |
| 60   | 0578 001847   | Kloben kpl         | Block cpl         |
| 61   | 9202 002093   | Zyl.Schraube       | Cyl.head screw    |
| 62   | 0911 000040   | Scheibe            | Washer            |
| 63   | 0558 001213   | Stellmutter kpl    | Adjusting nut cpl |
|      |               | (mit Pos. 64)      | (with pos. 64)    |
| 64   | 9203 112498   | Zyl.Schraube       | Cyl.head screw    |
| 65   | 0578 001855   | Oelleder           | Oil leather       |
| 66   | 0902 000423   | Zyl.Schraube       | Cyl.head screw    |
| 67   | 0556 000855   | Scheibe            | Washer            |
| 68   | 0558 001217   | Stirnrad           | Spur gear         |

## Tafel/ Table: 023

Seite/ Page: 2 von/ of 2

| Pos. | Teile-Nr.     | Benennung                                          | Denomination                      |
|------|---------------|----------------------------------------------------|-----------------------------------|
| 69   | 9202 001698   | Zyl.Schraube                                       | Cyl.head screw                    |
| 70   | 0558 001212   | Kreuzkopf                                          | Cross head                        |
| 71   | 0216 000497   | Zyl.Schraube                                       | Cyl.head screw                    |
| 72   | 0650 000064   | Scheibe                                            | Washer                            |
| 73   | 0558 009011   | Messer                                             | Knife                             |
| 74   | 0558 006199   | Scheibe                                            | Washer                            |
| 75   | 0902 004102   | Linsenschraube                                     | Fillister head screw              |
| 76   | 0558 006192   | Messerträger                                       | Knife holder                      |
| 77   | 0558 007977   | Antriebskurbel                                     | Driving crank                     |
| 78   | 9203 003668   | Zyl.Schraube                                       | Cyl.head screw                    |
| 79   | 0558 007978   | Gimpenführung                                      | Gimp guidance                     |
| 80   | 0558 007994   | Feder                                              | Spring                            |
| 81   | 1005 000233   | Scheibe                                            | Washer                            |
| 82   | 0739 000297   | Zyl.Schraube                                       | Cyl.head screw                    |
| 83   | 0558 007990   | Hebel                                              | Lever                             |
| 84   | 9202 002073   | Zyl.Schraube                                       | Cyl.head screw                    |
| 85   | 0558 001146   | Hülse                                              | Sleeve                            |
| 86   | 0558 007982 A | Welle                                              | Shaft                             |
| 87   | 0558 006245   | Drehfeder                                          | Torsion spring                    |
| 88   | 0558 007987   | Hebel                                              | Lever                             |
| 89   | 0558 007979   | Bolzen                                             | Bolt                              |
| 90   | 0570 050039   | Rolle                                              | Roll                              |
| 91   | 0570 050040   | Sprengring                                         | Gripping ring                     |
| 92   | 0558 007983   | Mitnehmer                                          | Driver                            |
| 93   | 9203 003028   | Zyl.Schraube                                       | Cyl.head screw                    |
| 94   | 9330 000068   | Scheibe                                            | Washer                            |
| 95   | 0558 007997   | Winkel                                             | Angle                             |
| 96   | 0216 000155   | Ansatzschraube                                     | Shoulder screw                    |
| 97   | 0558 007998   | Platte                                             | Plate                             |
| 98   | 9203 003028   | Zyl.Schraube                                       | Cyl.head screw                    |
| 99   | 9330 000068   | Scheibe                                            | Washer                            |
| 100  | 0558 007999   | Spannungsscheibe                                   | Tension disc                      |
| 101  | 0558 008000   | Stift                                              | Pin                               |
| 102  | 558 007987 B  | Bolzen kpl.<br>(mit Pos. 89,90,91)                 | Bolt cpl.<br>(with pos. 89,90,91) |
| 103  | 0911 000339   | Linsenschraube                                     | Fillister head screw              |
| 104  |               | Stichplatte Throat plate<br>(in Einrichtungsliste) | (in equipment list)               |

| Pos. | Teile-Nr.     | Benennung                                 | Denomination                              |
|------|---------------|-------------------------------------------|-------------------------------------------|
| 105  | 0558 007941   | Kloben kpl. (mit Pos.<br>107,110-112,108) | Block cpl. (with pos.<br>107,110-112,108) |
| 106  | 0558 007942   | Kloben kpl.<br>(mit Pos.107,110-115)      | Block cpl.<br>(with pos. 107, 110-115)    |
| 107  | 0558 007943   | Kloben                                    | Block                                     |
| 108  | 0241 002224   | Gew.Stift                                 | Threaded stud                             |
| 109  | P125 000011   | Gew.Stift                                 | Threaded stud                             |
| 110  | 0558 007949   | Druckfeder                                | Pressure spring                           |
| 111  | 0265 008555   | Greifring                                 | Safety ring                               |
| 112  | 9231 000388   | 6Kt.Mutter                                | Hexagonal nut                             |
| 113  | 0558 007953   | Lasche                                    | Shackle                                   |
| 114  | 9201 113268   | 6Kt.Schraube                              | Hexagonal screw                           |
| 115  | 9330 000108   | Scheibe                                   | Washer                                    |
| 116  | 0052 000737 C | Scheibe                                   | Washer                                    |



Tafel/ Table: 024

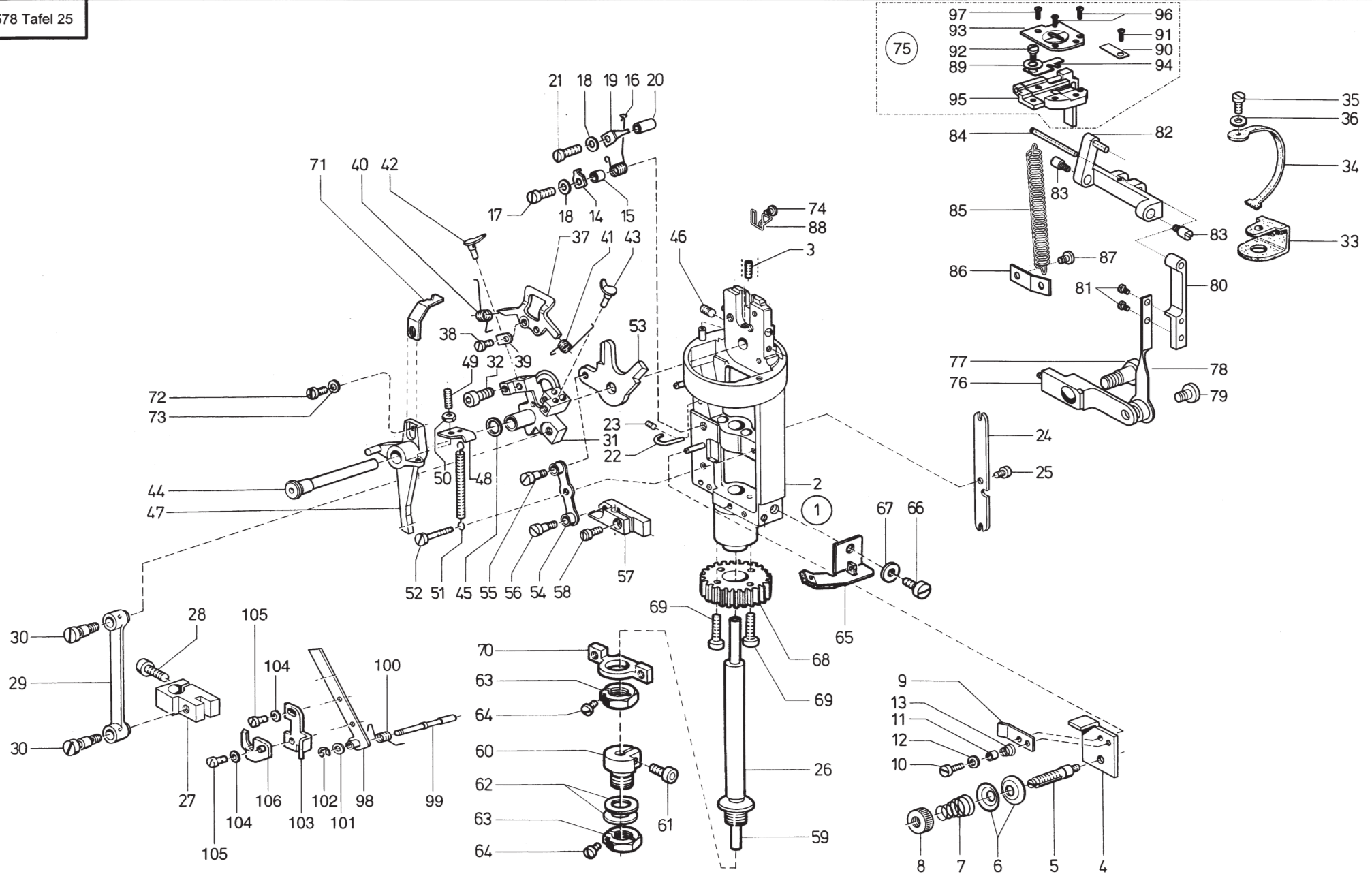
| Pos. | Teile-Nr.     | Benennung              | Denomination            |
|------|---------------|------------------------|-------------------------|
|      |               | 578 -110000            | 578 -110000             |
| 1    | 0578 001731   | Greiferbock kpl        | Hook bearer cpl         |
|      |               | best.aus Pos. 2 bis 91 | cons.of pos. 2 up to 91 |
| 2    | 0558 006182   | Greiferbock            | Hook bearer             |
| 3    | 9205 101573   | Gewindestift           | Threaded stud           |
| 4    | 0558 001116   | Platte                 | Plate                   |
| 5    | 0558 001118   | Spannungsbolzen        | Tension bolt            |
| 6    | 0558 001119   | Spannungsscheibe       | Tension disc            |
| 7    | 0557 000635   | Feder                  | Spring                  |
| 8    | 0211 000482   | Mutter                 | Nut                     |
| 9    | 0558 001124   | Spannungsplatte        | Clamping plate          |
| 10   | 9203 002441   | Zyl.Schraube           | Cyl.head screw          |
| 11   | 0558 000061   | Hülse                  | Sleeve                  |
| 12   | 0558 000061 B | Scheibe                | Washer                  |
| 13   | 0557 000640   | Feder                  | Spring                  |
| 14   | 0558 001145   | Winkel                 | Angle                   |
| 15   | 0558 001146   | Hülse                  | Sleeve                  |
| 16   | 0558 001150   | Drehfeder              | Torsion spring          |
| 17   | 0902 000300   | Zyl.Schraube           | Cyl.head screw          |
| 18   | 9330 200098   | Scheibe                | Washer                  |
| 19   | 0558 001148   | Anschlag               | Stop                    |
| 20   | 0558 001149   | Hülse                  | Sleeve                  |
| 21   | 9203 003678   | Zyl.Schraube           | Cyl.head screw          |
| 22   | 0558 006209   | Fadenführung           | Thread guide            |
| 23   | 1001 009123   | Gewindestift           | Threaded stud           |
| 24   | 0557 000577   | Führungsplatte         | Guide plate             |
| 25   | 0739 000297   | Zyl.Schraube           | Cyl.head screw          |
| 26   | 0558 001132   | Spindel                | Spindle                 |
| 27   | 0558 001135   | Kloben kpl             | Block cpl               |
|      |               | (mit Pos. 28)          | (with pos. 28)          |
| 28   | 9204 201698   | Zyl.Schraube           | Cyl.head screw          |
| 29   | 0558 001138   | Zugstange              | Traction rod            |
| 30   | 0558 001143   | Ansatzschraube         | Shoulder screw          |
| 31   | 0558 001151   | Greiferträger kpl      | Hook carrier cpl        |
|      |               | (mit Pos. 32)          | (with pos. 32)          |
| 32   | 9205 101548   | Zylinderschraube       | Cyl.head screw          |
| 32   | 0271 001495   | Zylinderschraube       | Cyl.head screw          |
|      |               | ab 07.95               |                         |

| Pos. | Teile-Nr.     | Benennung          | Denomination      |
|------|---------------|--------------------|-------------------|
| 33   | 0558 001617   | Filzteil           | Felt              |
| 34   | 0558 001618   | Filzteil           | Felt              |
| 35   | 0739 000297   | Zyl.Schraube       | Cyl.head screw    |
| 36   | 1005 000233   | Scheibe            | Washer            |
| 37   | 0557 000600 A | Nadelschutz        | Needle guard bow  |
| 38   | 0211 000447   | Zyl.Schraube       | Cyl.head screw    |
| 39   | 0559 001157   | Lasche             | Shackle           |
| 40   | 0558 001158   | Spreizerfeder      | Spreader spring   |
| 41   | 0558 001159   | Spreizerfeder      | Spreader spring   |
| 42   | 0557 000620   | Anschlag           | Stop              |
| 43   | 0557 000618   | Anschlag           | Stop              |
| 44   | 0558 006186   | Lagerbolzen        | Bearing bolt      |
| 45   | 0558 006187   | Scheibe            | Washer            |
| 46   | 0223 000648   | Gewindestift       | Threaded stud     |
| 47   | 0558 006191   | Messerhalter       | Knife holder      |
| 48   | 0558 006201   | Lasche             | Shackle           |
| 49   | 0933 063981   | Gewindestift       | Threaded stud     |
| 50   | 9231 110038   | 6kt.-Mutter        | Hexagonal nut     |
| 51   | 0558 006205   | Zugfeder           | Tension spring    |
| 52   | 9203 003087   | Zyl.Schraube       | Cyl.head screw    |
| 53   | 0558 001186   | Spreizerplatte     | Spreader plate    |
| 54   | 0558 001190   | Zugstange          | Tension rod       |
| 55   | 0558 001188   | Lagerschraube      | Bearing screw     |
| 56   | 0558 001189   | Lagerschraube      | Bearing screw     |
| 57   | 0558 001193   | Führungskloben kpl | Guide block cpl   |
|      |               | (mit Pos. 58)      | (with pos. 58)    |
| 58   | 9203 113681   | Zyl.Schraube       | Cyl.head screw    |
| 59   | 0578 001846   | Spindel            | Spindle           |
| 60   | 0578 001847   | Kloben kpl         | Block cpl         |
|      |               | (mit Pos. 61)      | (with pos. 61)    |
| 61   | 9202 002093   | Zyl.Schraube       | Cyl.head screw    |
| 62   | 0911 000040   | Scheibe            | Washer            |
| 63   | 0558 001213   | Stellmutter kpl    | Adjusting nut cpl |
|      |               | (mit Pos. 64)      | (with pos. 64)    |
| 64   | 9203 112498   | Zyl.Schraube       | Cyl.head screw    |
| 65   | 0578 001855   | Oelleder           | Oil leather       |
| 66   | 0902 000423   | Zyl.Schraube       | Cyl.head screw    |
| 67   | 0556 000855   | Scheibe            | Washer            |

**Tafel/ Table: 024**

| Pos. | Teile-Nr.   | Benennung                                          | Denomination         |
|------|-------------|----------------------------------------------------|----------------------|
| 68   | 0558 001217 | Stirnrad                                           | Spur gear            |
| 69   | 9202 001698 | Zyl.Schraube                                       | Cyl.head screw       |
| 70   | 0558 001212 | Kreuzkopf                                          | Cross head           |
| 82   | 0216 000497 | Zyl.Schraube                                       | Cyl.head screw       |
| 83   | 9330 200078 | Scheibe                                            | Washer               |
| 84   | 0578 001971 | Fadenrohr                                          | Thread tube          |
| 85   | 0578 001975 | Hebel                                              | Lever                |
| 86   | 0578 001981 | Winkel                                             | Angle                |
| 87   | 0576 009077 | Ansatzschraube                                     | Shoulder screw       |
| 88   | 0578 001983 | Drehfeder                                          | Torsion spring       |
| 89   | 0551 001824 | 6kt.-Mutter                                        | Hexagonal nut        |
| 90   | 0223 000676 | Zyl.Schraube                                       | Cyl.head screw       |
| 91   | 0578 001987 | Messer                                             | Knife                |
| 92   | 0911 000339 | Linsenschraube                                     | Fillister head screw |
| 93   |             | Stichplatte Throat plate<br>(in Einrichtungsliste) | (in equipment list)  |

| Pos. | Teile-Nr. | Benennung | Denomination |
|------|-----------|-----------|--------------|
|------|-----------|-----------|--------------|





## Tafel/ Table: 025

Seite/ Page: 1 von/ of 2

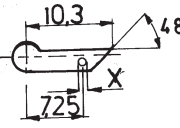
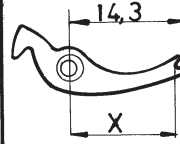

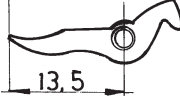
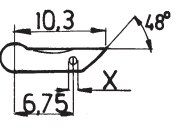
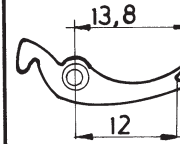
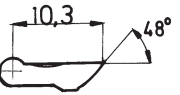
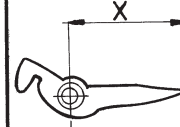
| Pos. | Teile-Nr.     | Benennung              | Denomination            |
|------|---------------|------------------------|-------------------------|
|      |               | 578 -112000            | 578 -112000             |
|      |               | 578 -113000            | 578 -113000             |
| 1    | 0578 001731   | Greiferbock kpl        | Hook bearer cpl         |
|      |               | best.aus Pos. 2 bis 91 | cons.of pos. 2 up to 91 |
| 2    | 0558 006182   | Greiferbock            | Hook bearer             |
| 3    | 9205 101573   | Gewindestift           | Threaded stud           |
| 4    | 0558 001116   | Platte                 | Plate                   |
| 5    | 0558 001118   | Spannungsbolzen        | Tension bolt            |
| 6    | 0558 001119   | Spannungsscheibe       | Tension disc            |
| 7    | 0557 000635   | Feder                  | Spring                  |
| 8    | 0211 000482   | Mutter                 | Nut                     |
| 9    | 0558 001124   | Spannungsplatte        | Clamping plate          |
| 10   | 9203 002441   | Zyl.Schraube           | Cyl.head screw          |
| 11   | 0558 000061   | Hülse                  | Sleeve                  |
| 12   | 0558 000061 B | Scheibe                | Washer                  |
| 13   | 0557 000640   | Feder                  | Spring                  |
| 14   | 0558 001145   | Winkel                 | Angle                   |
| 15   | 0558 001146   | Hülse                  | Sleeve                  |
| 16   | 0558 001150   | Drehfeder              | Torsion spring          |
| 17   | 0902 000300   | Zyl.Schraube           | Cyl.head screw          |
| 18   | 9330 200098   | Scheibe                | Washer                  |
| 19   | 0558 001148   | Anschlag               | Stop                    |
| 20   | 0558 001149   | Hülse                  | Sleeve                  |
| 21   | 9203 003678   | Zyl.Schraube           | Cyl.head screw          |
| 22   | 0558 006209   | Fadenführung           | Thread guide            |
| 23   | 1001 009123   | Gewindestift           | Threaded stud           |
| 24   | 0557 000577   | Führungsplatte         | Guide plate             |
| 25   | 0739 000297   | Zyl.Schraube           | Cyl.head screw          |
| 26   | 0558 001132   | Spindel                | Spindle                 |
| 27   | 0558 001135   | Kloben kpl             | Block cpl               |
|      |               | (mit Pos. 28)          | (with pos. 28)          |
| 28   | 9204 201698   | Zyl.Schraube           | Cyl.head screw          |
| 29   | 0558 001138   | Zugstange              | Traction rod            |
| 30   | 0558 001143   | Ansatzschraube         | Shoulder screw          |
| 31   | 0558 001151   | Greiferträger kpl      | Hook carrier cpl        |
|      |               | (mit Pos. 32)          | (with pos. 32)          |
| 32   | 9205 101548   | Zylinderschraube       | Cyl.head screw          |
| 32   | 0271 001495   | Gewindestift           | Threaded stud           |

| Pos. | Teile-Nr.     | Benennung          | Denomination      |
|------|---------------|--------------------|-------------------|
|      |               | ab 07.95           |                   |
| 33   | 0558 001617   | Filzteil           | Felt              |
| 34   | 0558 001618   | Filzteil           | Felt              |
| 35   | 0739 000297   | Zyl.Schraube       | Cyl.head screw    |
| 36   | 1005 000233   | Scheibe            | Washer            |
| 37   | 0557 000600 A | Nadelschutz        | Needle guard bow  |
| 38   | 0211 000447   | Zyl.Schraube       | Cyl.head screw    |
| 39   | 0559 001157   | Lasche             | Shackle           |
| 40   | 0558 001158   | Spreizerfeder      | Spreader spring   |
| 41   | 0558 001159   | Spreizerfeder      | Spreader spring   |
| 42   | 0557 000620   | Anschlag           | Stop              |
| 43   | 0557 000618   | Anschlag           | Stop              |
| 44   | 0558 006186   | Lagerbolzen        | Bearing bolt      |
| 45   | 0558 006187   | Scheibe            | Washer            |
| 46   | 0223 000648   | Gewindestift       | Threaded stud     |
| 47   | 0558 006191   | Messerhalter       | Knife holder      |
| 48   | 0558 006201   | Lasche             | Shackle           |
| 49   | 0933 063981   | Gewindestift       | Threaded stud     |
| 50   | 9231 110038   | 6kt.-Mutter        | Hexagonal nut     |
| 51   | 0558 006205   | Zugfeder           | Tension spring    |
| 52   | 9203 003087   | Zyl.Schraube       | Cyl.head screw    |
| 53   | 0558 001186   | Spreizerplatte     | Spreader plate    |
| 54   | 0558 001190   | Zugstange          | Tension rod       |
| 55   | 0558 001188   | Lagerschraube      | Bearing screw     |
| 56   | 0558 001189   | Lagerschraube      | Bearing screw     |
| 57   | 0558 001193   | Führungskloben kpl | Guide block cpl   |
|      |               | (mit Pos. 58)      | (with pos. 58)    |
| 58   | 9203 113681   | Zyl.Schraube       | Cyl.head screw    |
| 59   | 0578 001846   | Spindel            | Spindle           |
| 60   | 0578 001847   | Kloben kpl         | Block cpl         |
|      |               | (mit Pos. 61)      | (with pos. 61)    |
| 61   | 9202 002093   | Zyl.Schraube       | Cyl.head screw    |
| 62   | 0911 000040   | Scheibe            | Washer            |
| 63   | 0558 001213   | Stellmutter kpl    | Adjusting nut cpl |
|      |               | (mit Pos. 64)      | (with pos. 64)    |
| 64   | 9203 112498   | Zyl.Schraube       | Cyl.head screw    |
| 65   | 0578 001855   | Oelleder           | Oil leather       |
| 66   | 0902 000423   | Zyl.Schraube       | Cyl.head screw    |

Tafel/ Table: 025

| Pos. | Teile-Nr.     | Benennung                   | Denomination                        |
|------|---------------|-----------------------------|-------------------------------------|
| 67   | 0556 000855   | Scheibe                     | Washer                              |
| 68   | 0558 001217   | Stirnrad                    | Spur gear                           |
| 69   | 9202 001698   | Zyl.Schraube                | Cyl.head screw                      |
| 70   | 0558 001212   | Kreuzkopf                   | Cross head                          |
| 71   | 0578 001987   | Messer                      | Knife                               |
| 72   | 0216 000497   | Zyl.Schraube                | Cyl.head screw                      |
| 73   | 9330 200078   | Scheibe                     | Washer                              |
| 74   | 0911 000339   | Linsenschraube              | Fillister head screw                |
| 75   | 0578 021012   | Stichplatte<br>(in E-Liste) | Throat plate<br>(in equipment list) |
| 76   | 0578 021062   | Hebel, V                    |                                     |
| 77   | 0933 010941   | Schaftschraube              |                                     |
| 78   | 0578 021052   | Zugstange, V                |                                     |
| 79   | 0558 001188   | Lagerschraube, oben         |                                     |
| 80   | 0578 021048   | Halter                      |                                     |
| 81   | 9203 003028   | Befestigungsschraube        |                                     |
| 82   | 0578 021043   | Hebel, V                    |                                     |
| 83   | N900 001955   | Schaftschraube              |                                     |
| 84   | 0265 002789   | Stift                       |                                     |
| 85   | 0216 000152   | Zugfeder                    |                                     |
| 86   | 0746 001062   | Lasche                      |                                     |
| 87   | 9203 003648   | Befestigungsschraube        |                                     |
| 88   | 0578 021226   | Haken                       |                                     |
| 89   | 0578 021023   | Scheibe                     | Washer                              |
| 90   | 0578 021026   | Feder                       |                                     |
| 91   | 9203 111817   | Befestigungsschraube        |                                     |
| 92   | 0211 000256   | Befestigungsschraube        |                                     |
| 93   | 0578 021032   | Messerplatte                |                                     |
| 94   | 0578 021022   | Messer                      |                                     |
| 95   | 0578 021015   | Stichplatte, V              |                                     |
| 96   | 0211 000919 A | Senkschraube                |                                     |
| 97   | 9203 311831   | Senkschraube                |                                     |
| 98   | 0578 021222   | Hebel, V                    |                                     |
| 99   | 0558 006240   | Welle                       |                                     |
| 100  | 0558 006245   | Drehfeder                   |                                     |
| 101  | 1005 000233   | Scheibe                     |                                     |
| 102  | 1001 009228   | Sicherungsring              |                                     |
| 103  | 0558 007983   | Mitnehmer                   |                                     |

| Pos. | Teile-Nr.   | Benennung        | Denomination |
|------|-------------|------------------|--------------|
| 104  | 1005 000233 | Scheibe          |              |
| 105  | 0216 000354 | Zylinderschraube |              |
| 106  | 0558 007993 | Lüfterhebel      |              |

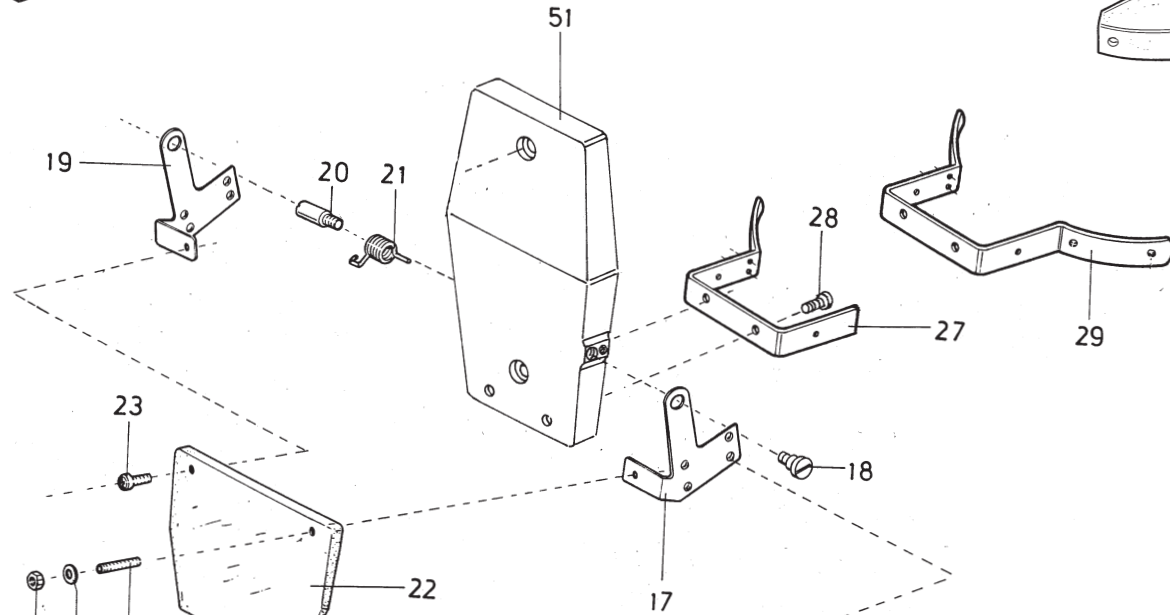
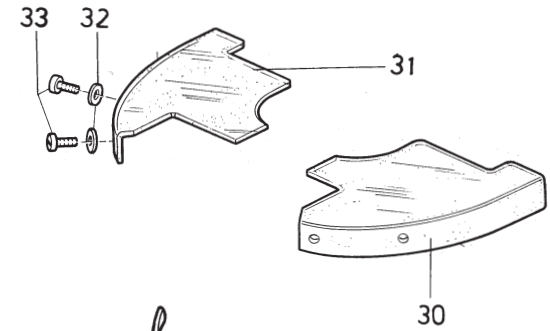
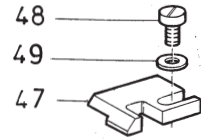
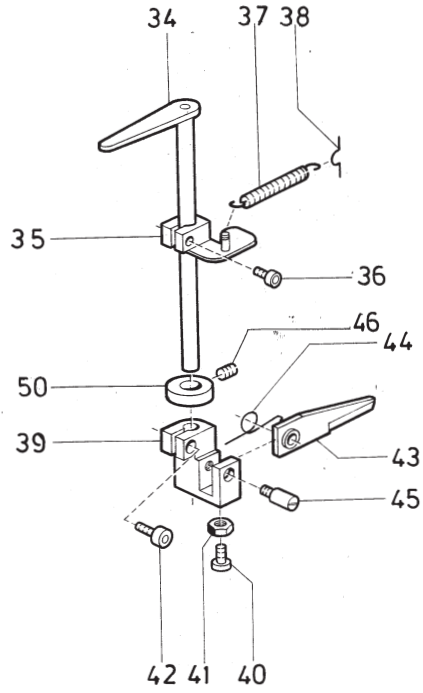
| FORM LINKS                                                                       | FADENLOCH<br>X | BEZ. | TEILE. NR. | GREIFER                                                                      | FORM LINKS                                                                         | SPREIZER |      |            |                                                | GREIFER                                                                             | SPREIZER                                                                            | FORM RECHTS                    |
|----------------------------------------------------------------------------------|----------------|------|------------|------------------------------------------------------------------------------|------------------------------------------------------------------------------------|----------|------|------------|------------------------------------------------|-------------------------------------------------------------------------------------|-------------------------------------------------------------------------------------|--------------------------------|
|                                                                                  |                |      |            |                                                                              |                                                                                    | MASS X   | BEZ. | TEILE-NR.  | VERWENDUNG<br>IN E                             |                                                                                     |                                                                                     |                                |
|  | 0,6            | A1   | 557 2872   | VERWENDUNG IN<br>E                                                           |  | 12,7     | A    | 557 2876 K | E212,E213,E312<br>E327,E328,E334<br>E512,      |  |  | VERWENDUNG<br>IN E<br><br>ALLE |
|                                                                                  | 1,1            | A2   | 558 2005   | E212,E213,E312,<br>E327,E328,E334<br>E512,<br>E2107,E2407,E2417<br>E731,E831 |                                                                                    | 12       | AS   | 558 2035   | E328,E2107,<br>E2407,E2417,<br>E2431,E731,E831 |                                                                                     |                                                                                     |                                |
|                                                                                  | 0,8            | A3   | 557 2872 A | E2431                                                                        |                                                                                    |          |      |            |                                                |                                                                                     |                                                                                     |                                |
|  | 0,9            | B1   | 557 3243   | E209,<br>E309<br>E311                                                        |  | 12       | B    | 557 3398   | E209,E309<br>E311                              |                                                                                     |                                                                                     |                                |
|                                                                                  | 1,1            | B2   | 558 2006   |                                                                              |                                                                                    |          |      |            |                                                |                                                                                     |                                                                                     |                                |
|                                                                                  | 0,6            | B3   | 558 2007   |                                                                              |                                                                                    |          |      |            |                                                |                                                                                     |                                                                                     |                                |
|  | OHNE           | —    | 578 3011   | E 901                                                                        |  | 14,25    | —    | 557 2168   | E 901                                          |                                                                                     |                                                                                     |                                |

IMMER A GREIFER ZU A SPREIZER UND B GREIFER ZU B SPREIZER

AUS GRÜNDEN DER NÄHSICHERHEIT IMMER EINEN GREIFER  
MIT MÖGLICHST KLEINEM LOCH EINSETZEN

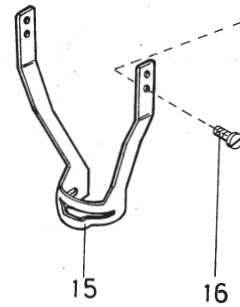
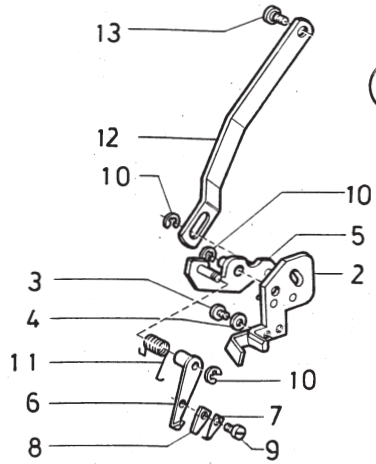
EINE SPREIZERLEHRE KANN UNTER DER TEILE-NR. 558 2040 BEZOGEN WERDEN !





1

14

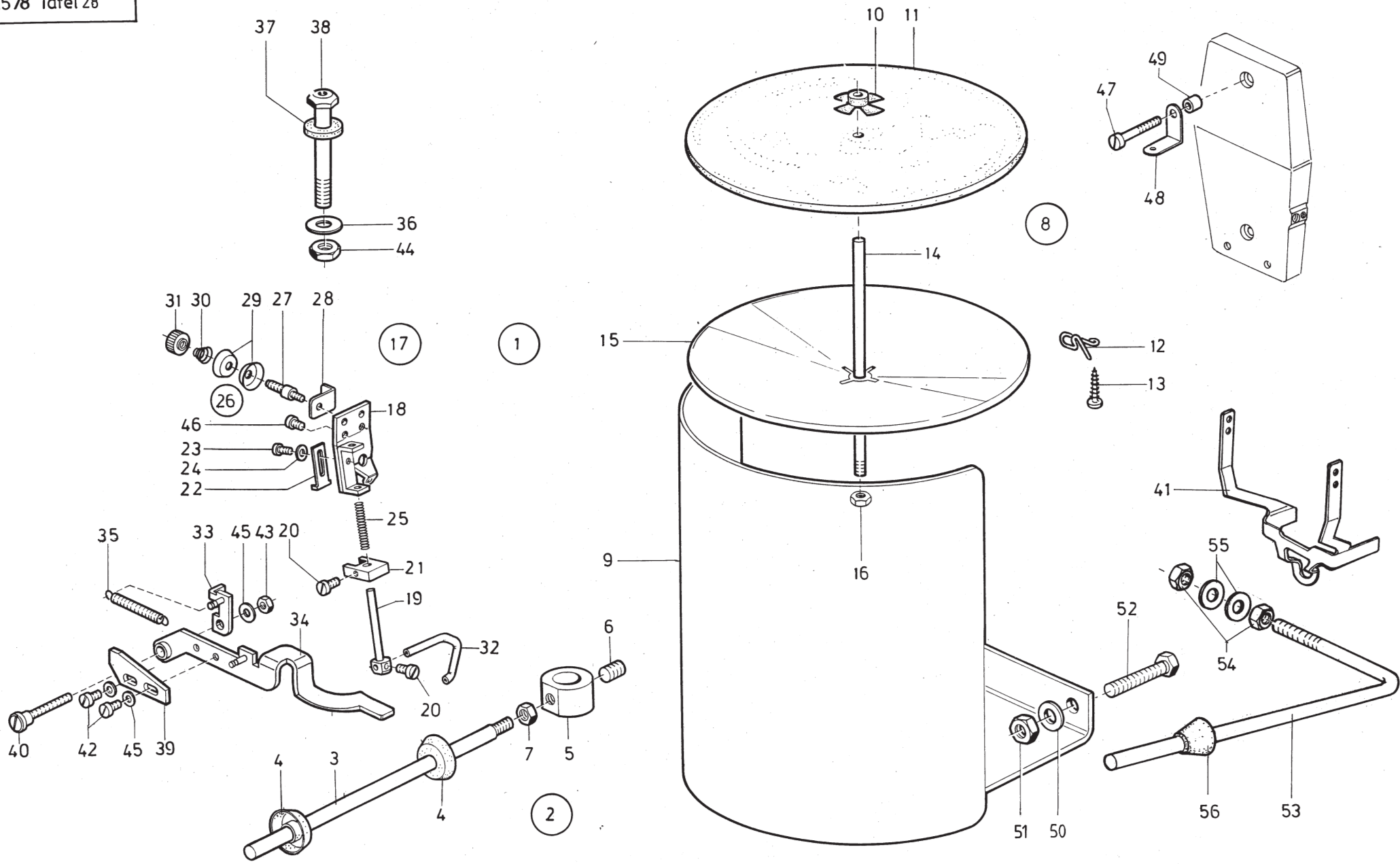


## Tafel/ Table: 027

Seite/ Page: 1 von/ of 1

| Pos. | Teile-Nr.   | Benennung                                          | Denomination                                             |
|------|-------------|----------------------------------------------------|----------------------------------------------------------|
| 1    | 0558 006011 | Grundplatte Kpl. *<br>(mit pos.2-13)               | Base plate cpl. *<br>(with pos 2-13)                     |
| 2    | 0558 006012 | Platte *                                           | Plate *                                                  |
| 3    | 9203 100631 | Flachkopfschr.*                                    | Fillister haed screw*                                    |
| 4    | 9330 000088 | Scheibe*                                           | Washer *                                                 |
| 5    | 0558 006021 | Hebel V*                                           | Lever Cpl.*                                              |
| 6    | 0558 006027 | Fänger V*                                          | Catcher cpl.*                                            |
| 7    | 0558 006031 | Klemmerfeder*                                      | Clamping spring *                                        |
| 8    | 0558 006032 | Filtzteil*                                         | Felt*                                                    |
| 9    | 0246 002207 | Zyl.Schraube*                                      | Cyl.head screw*                                          |
| 10   | 1001 009228 | Sicher.Scheibe*                                    | Lock washer*                                             |
| 11   | 0558 006036 | Feder*                                             | Spring*                                                  |
| 12   | 0558 006037 | Zugstange*                                         | Traction rod*                                            |
| 13   | 0945 000853 | Ansatzschraube*                                    | Shoulder screw*                                          |
| 14   | 0578 004821 | Fingerschutz kpl.<br>(mit Pos.15 bis 26<br>und 51) | Finger guard cpl.<br>(cons.of pos.15 up to 26<br>and 51) |
| 15   | 0578 004823 | Schutzblech                                        | Guard plate                                              |
| 16   | 9203 003022 | Zyl.Schraube                                       | Cyl.head screw                                           |
| 17   | 0578 004825 | Haltewinkel                                        | Holding angle                                            |
| 18   | 0420 000368 | Ansatzschraube                                     | Shoulder screw                                           |
| 19   | 0578 004827 | Haltewinkel                                        | Holding angle                                            |
| 20   | 0578 004828 | Zapfenschraube                                     | Shoulder screw                                           |
| 21   | 0578 004829 | Drehfeder                                          | Torsion spring                                           |
| 22   | 0578 004831 | Augenschutz                                        | Eye protection                                           |
| 23   | 9204 201827 | Linsenschraube                                     | Fillister head screw                                     |
| 24   | 0911 000445 | Gew.Stift                                          | Threaded stud                                            |
| 25   | 9330 000087 | Scheibe                                            | Washer                                                   |
| 26   | 9231 110055 | 6Kt.Mutter                                         | Hexagonal nut                                            |
| 27   | 0558 010177 | Schutzbügel***                                     | Bow protection***                                        |
| 28   | 9203 003653 | Zyl.Schraube                                       | Cyl.head screw                                           |
| 29   | 0558 000229 | Schutzbügel                                        | Bow protection                                           |
| 30   | 0578 004794 | Stoffabweiser kpl**<br>(mit Pos. 31)               | Deflector cpl**<br>(with pos. 31)                        |
| 31   | 0578 004795 | Schutz ** und***                                   | Protection** and ***                                     |
| 32   | 1005 000233 | Scheibe                                            | Washer                                                   |
| 33   | 0739 000297 | Zyl.Schraube                                       | Cyl.head screw                                           |
| 34   | 0578 004744 | Hebel**                                            | Lever**                                                  |

| Pos. | Teile-Nr.   | Benennung                                        | Denomination                       |
|------|-------------|--------------------------------------------------|------------------------------------|
| 35   | 0578 004747 | Anschlag**                                       | Stop cpl.**                        |
| 36   | 0744 020778 | Zyl.Schraube                                     | Cyl.head screw                     |
| 37   | 0558 006205 | Zugfeder**                                       | Tension spring **                  |
| 38   | 0558 006168 | Federhaken**                                     | Spring hook                        |
| 39   | 0578 004763 | Klemme**                                         | Clamp**                            |
| 40   | 9203 113701 | Zyl.Schraube                                     | Cyl.head screw                     |
| 41   | 9231 110058 | 6Kt.Mutter                                       | Hexagonal nut                      |
| 42   | 0556 000362 | Zyl.Schraube                                     | Cyl.head screw                     |
| 43   | 0578 004771 | Hebel**                                          | Lever**                            |
| 44   | 0578 004775 | Drehfeder**                                      | Torsion spring**                   |
| 45   | 0933 070035 | Ansatzschraube                                   | Shoulder screw                     |
| 46   | 0147 000203 | Gew.Stift                                        | Threaded stud                      |
| 47   | 0558 006004 | Schaltplatte**                                   | Switch plate**                     |
| 48   | 0556 002068 | Zyl.Schraube                                     | Cyl.head screw                     |
| 49   | 0557 000263 | Scheibe                                          | Washer                             |
| 50   | 0558 000399 | Stellring kpl**.<br>(mit Pos.46)                 | Set collar cpl**.<br>(with pos.46) |
| 51   | 0578 000612 | Kopfdeckel                                       | Head cover                         |
|      |             | * nicht für 578-114181                           |                                    |
|      |             | * not for 578-114181                             |                                    |
|      |             | ** nicht für -121301,-141291,-<br>131391,-151301 |                                    |
|      |             | ** not for -121301,-141291,-<br>131391,-151301   |                                    |
|      |             | *** nur für -1122...-1132...-121301              |                                    |
|      |             | *** for only -1122...-1132...-121301             |                                    |



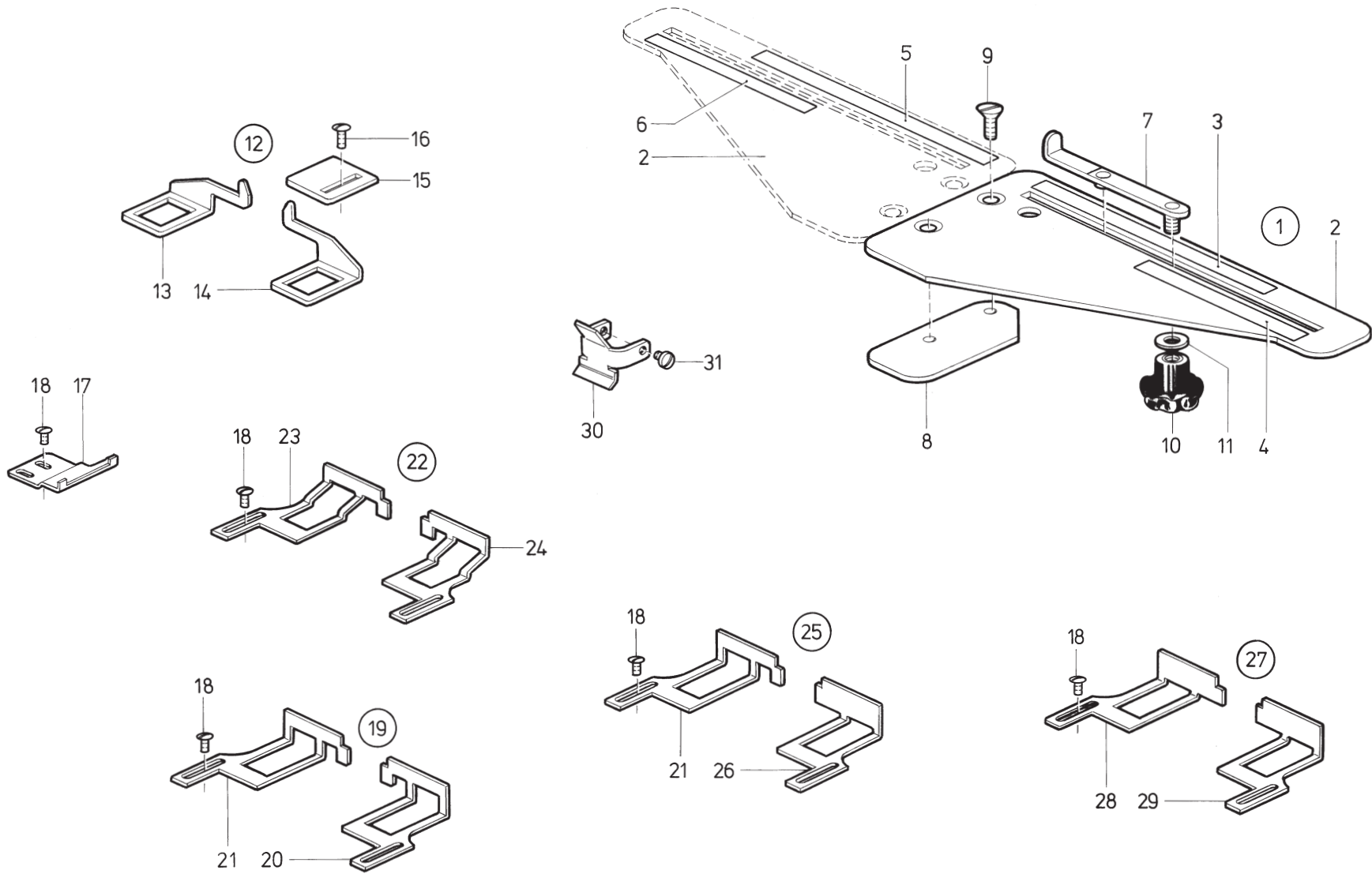
## Tafel/ Table: 028

Seite/ Page: 1 von/ of 1

| Pos. | Teile-Nr.     | Benennung                                               | Denomination                                                         |
|------|---------------|---------------------------------------------------------|----------------------------------------------------------------------|
| 1    | 0578 005101   | Bausatz K. Obere<br>Gimpenführung<br>(mit Pos.2 bis 46) | Set Thread strengthening<br>device cpl.<br>(cons. of pos.2 up to 46) |
| 2    | 0557 001411   | Rollenhalter<br>(Mit Pos.3 bis 7)                       | Roll holder cpl.<br>(cons.of pos.3 up to 7)                          |
| 3    | 0557 001414   | Stift                                                   | Pin                                                                  |
| 4    | 0911 000695   | Haltekonus                                              | Cone                                                                 |
| 5    | 0551 001293   | Stelling                                                | Set collar                                                           |
| 6    | 0911 000668   | Gew.Stift                                               | Threaded                                                             |
| 7    | 9231 110128   | 6Kt.Mutter                                              | Hexagonal nut                                                        |
| 8    | 0558 003001   | Garnabwinder kpl.<br>(mit Pos 9-16)                     | Thread unwinder cpl.<br>(with pos.9 up to 16)                        |
| 9    | 0558 003002   | Garnabwinder                                            | Thread unwinder                                                      |
| 10   | 0077 110230   | Zentrierstück                                           | Centering piece                                                      |
| 11   | 0477 250210   | Auflage                                                 | Supporting piece                                                     |
| 12   | 0223 004606   | Fadenführung                                            | Thread guide                                                         |
| 13   | 0240 001002   | Holzschraube                                            | Wood screw                                                           |
| 14   | 0558 003005   | Gew.Bolzen                                              | Threaded bolt                                                        |
| 15   | 0558 003007   | Gamr.Teller                                             | Tread reel plate                                                     |
| 16   | 9231 110127   | 6kt.Mutter                                              | Hexagonal nut                                                        |
| 17   | 0558 004211   | Gimpenapp.Kpl.                                          | Thread strengthening<br>device cpl.                                  |
| 18   | 0558 004213   | Klobenhalter                                            | Block holder                                                         |
| 19   | 0558 004215   | Kloben kpl.<br>(mit pos.20)                             | Block cpl.<br>(with pos.20)                                          |
| 20   | 0558 000030   | Zyl.Schraube                                            | Cyl.head screw                                                       |
| 21   | 0558 004218   | Fuehrungsstein Kpl.<br>(mit pos 20)                     | Guide device cpl.<br>(with pos.20)                                   |
| 22   | 0557 002304   | Einstellblech                                           | Adjusting plate                                                      |
| 23   | 0739 000297   | Zyl.-Schraube                                           | Cyl.head screw                                                       |
| 24   | 1005 000233   | Scheibe                                                 | Washer                                                               |
| 25   | 0557 002306   | Druckfeder Pressure spring                              |                                                                      |
| 26   | 0558 004227   | Vorspannung kpl.<br>(mit pos.27-31)                     | Pre-tension cpl.<br>(with pos.27-31)                                 |
| 27   | 0558 004228   | Spannungsachse                                          | Tension shaft                                                        |
| 28   | 0557 002320   | Fadenleitwinkel                                         | Thread guide angle                                                   |
| 29   | 0650 000186   | Spannungsscheibe                                        | Tension disc                                                         |
| 30   | 0052 000678 A | Spannungsfeder                                          | Tension spring                                                       |

| Pos. | Teile-Nr.     | Benennung            | Denomination    |
|------|---------------|----------------------|-----------------|
| 31   | 0558 004232   | Raendelmutter        | Knurled nut     |
| 32   | 0557 002349   | Gimpenf.(Flachgimp.) |                 |
| 32   | 0557 002348   | Gimpenf.(Rundgimp.)  |                 |
| 33   | 0558 004267   | Anschlag             | Stop            |
| 34   | 0558 007363   | Luefterhebel         | Lifter lever    |
| 35   | 0018 000149 A | Zugfeder             | Draw spring     |
| 36   | 0024 000070   | Scheibe              | Washer          |
| 37   | 0557 000923   | Lederscheibe         | Lether washer   |
| 38   | 0557 003305   | Fadenrohr            | Thread tube     |
| 39   | 0558 004265   | Lasche               | Shackle         |
| 40   | 0558 004269   | Ansatzschraube       | Shoulder screw  |
| 41   | 0578 004838   | Schutzblech          | Guard plate     |
| 42   | 9203 003648   | Zyl.Schraube         | Cyl.head screw  |
| 43   | 9231 110058   | 6kt.Mutter           | Hexagonal nut   |
| 44   | 9231 110137   | 6kt.Mutter           | Hexagonal nut   |
| 45   | 9330 000088   | Scheibe              | Washer          |
| 46   | 9203 003028   | Zyl.Schraube         | Cyl.head screw  |
| 47   | 9203 004038   | Zyl.Schraube         | Cyl.head screw  |
| 48   | 0551 001280   | Fadenfuehrung        | Thread guide    |
| 50   | 9330 000127   | Scheibe              | Washer          |
| 51   | 9231 110137   | 6ktMutter            | Hexagonal nut   |
| 52   | 9201 113767   | 6KtSchraube          | Hexagonal screw |
| 53   | 0791 001140   | Winkel               | corner          |
| 54   | 9231 110137   | 6kt.-Mutter          | Hexagonal nut   |
| 55   | 9330 000127   | Scheibe              | Washer          |
| 56   | 0911 000695   | Konus                | Cone            |



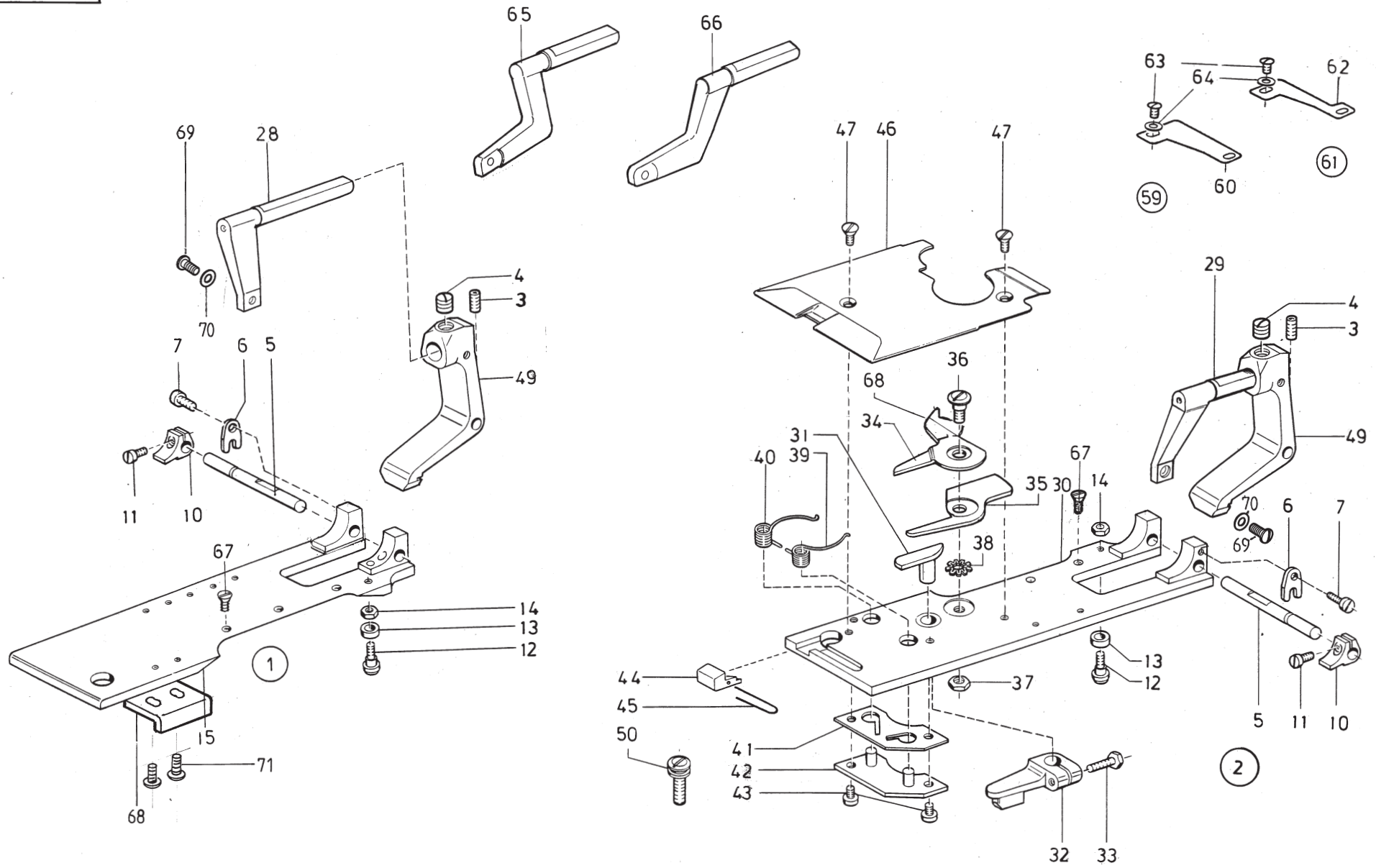


## Tafel/ Table: 029

Seite/ Page: 1 von/ of 1

| Pos. | Teile-Nr.     | Benennung                                                               | Denomination                                                     |
|------|---------------|-------------------------------------------------------------------------|------------------------------------------------------------------|
| 1    | 0558 001731   | Ansch.f.Knopfloch-<br>abst.70-330mm kpl.<br>(mit pos.2-11)              | Stop for Buttonhole<br>distance 70-330mm cpl.<br>(with pos.2-11) |
| 2    | 0578 001733   | Grundpatte                                                              | Base plate                                                       |
| 3    | 0558 001734   | Skala                                                                   | Scala plate                                                      |
| 4    | 558 001734 A  | Skala                                                                   | Scala plate                                                      |
| 5    | 0558 001745   | Skala                                                                   | Scala plate                                                      |
| 6    | 0558 001746   | Skala                                                                   | Scala plate                                                      |
| 7    | 0558 001735   | Anschlag                                                                | Stop                                                             |
| 8    | 0558 001742   | Platte                                                                  | Plate                                                            |
| 9    | 0556 013020   | Senkschraube                                                            | Countersunk screw                                                |
| 10   | 0744 001559   | Sterngriff                                                              | Star grip                                                        |
| 11   | 0557 000263   | Scheibe                                                                 | Washer                                                           |
| 12   | 0558 001766   | Anschlag f.Hinterhosen<br>taschen 120-150mm<br>(mit Pos.13-16)          | Stop for trouser<br>hip pockets 120-150mm<br>(with pos.13-16)    |
| 13   | 0558 001767   | Anschlag links                                                          | Stop left hand                                                   |
| 14   | 0558 001768   | Anschlag rechts                                                         | Stop right hand                                                  |
| 15   | 0558 001769   | Platte                                                                  | Plate                                                            |
| 16   | 0219 000353   | Linsenschraube                                                          | Fillister head screw                                             |
| 17   | 0558 001758   | Anschlag f.Hosenbund Stop f.<br>trouser waistband<br>kpl. (mit Pos. 18) | cpl.(with pos18)                                                 |
| 18   | 0911 000339   | Linsenschraube                                                          | Fillister head screw                                             |
| 19   | 0558 001755   | Anschlag Kpl.<br>(mit Pos. 18,20,21)                                    | Stop cpl.<br>(with pos. 18,20,21)                                |
| 20   | 0558 001757   | Anschlag,rechts                                                         | Stop right hand                                                  |
| 21   | 0558 001756   | Anschlag,links                                                          | Stop left hand                                                   |
| 22   | 0558 001751   | Anschlag kpl.<br>(mit Pos.18,23,24)                                     | Stop cpl.<br>(with pos.18,23,24)                                 |
| 23   | 0558 001752   | Anschlag links                                                          | Stop left hand                                                   |
| 24   | 0558 001753   | Anschlag.rechts                                                         | Stop,right hand                                                  |
| 25   | 0558 006251 K | Anschlag kpl.<br>(mit Pos.18,21,26)                                     | Stop cpl.<br>(with pos.18,21,26)                                 |
| 26   | 0558 006251   | Anschlag,rechts                                                         | Stop,right hand                                                  |
| 27   | 0558 008023   | Anschlag,kpl.<br>(mit pos. 18,28,29)                                    | Stop cpl.<br>(with pos.18,28,29)                                 |
| 28   | 0558 008024   | Anschlag,links                                                          | Stop,left hand                                                   |

| Pos. | Teile-Nr.   | Benennung                          | Denomination                    |
|------|-------------|------------------------------------|---------------------------------|
| 29   | 0558 008025 | Anschlag,rechts                    | Stop,right hand                 |
| 30   | 0558 001776 | Stoffabweiser kpl.<br>(mit Pos.31) | Deflector cpl.<br>(with pos.31) |
| 31   | 0933 063984 | Linsenschraube                     | Fillister head screw            |



## Tafel/ Table: 030

Seite/ Page: 1 von/ of 2

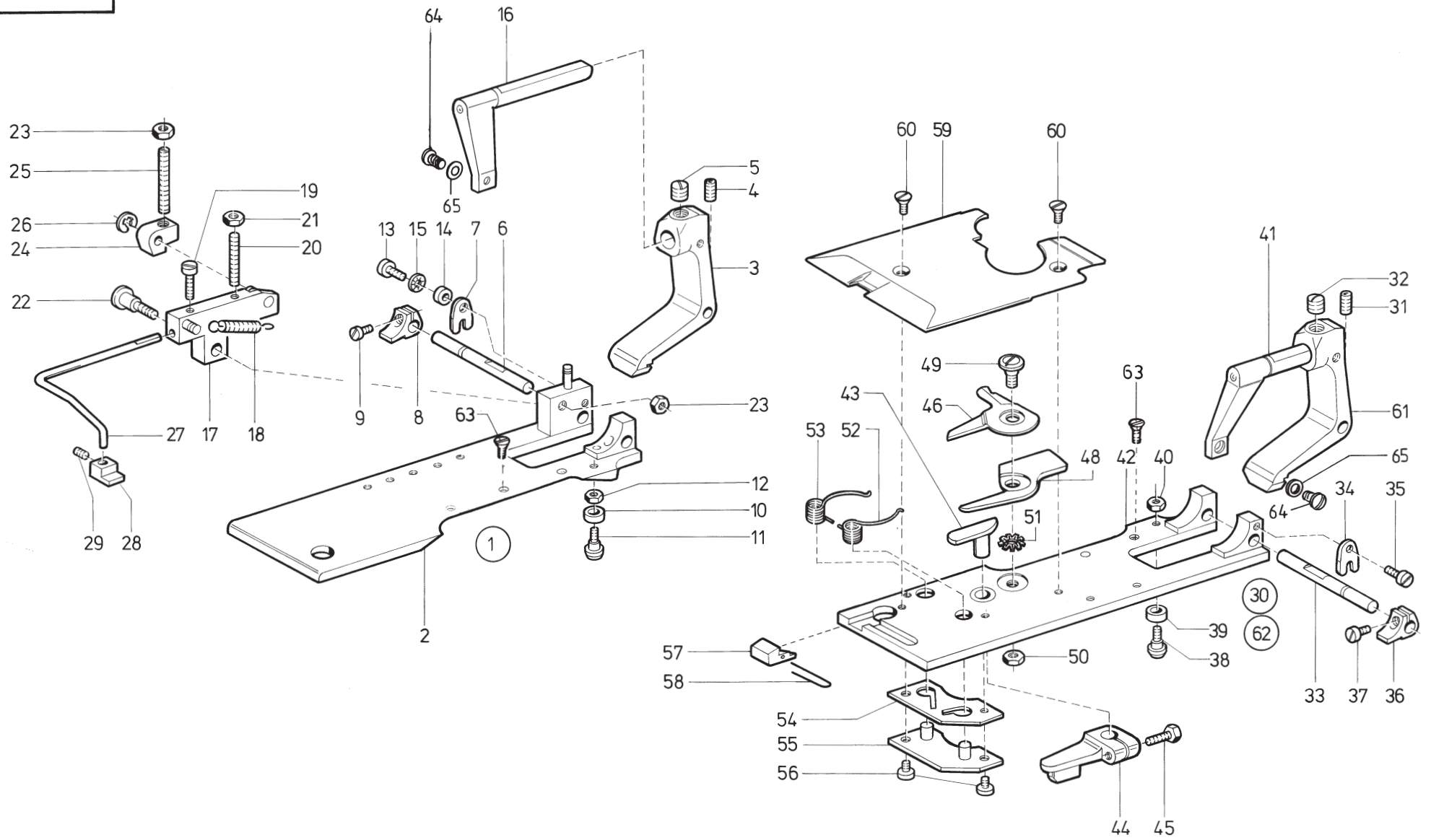
| Pos. | Teile-Nr.   | Benennung                                                                                                   | Denomination                                                                                                               |
|------|-------------|-------------------------------------------------------------------------------------------------------------|----------------------------------------------------------------------------------------------------------------------------|
| 1    | 0578 004644 | 578-141191, -141291<br>Klammerplatte, links<br>kpl. (best. aus Pos.3<br>bis 6, 8 bis 25,<br>49, 54, 55, 56) | 578-141191, -141291<br>Cramp plate, left hand<br>cpl. (cons.of pos.3<br>up to 6, 8 up to 25,<br>49, 54, 55, 56)            |
| 2    | 0558 008802 | Klammerplatte, rechts<br>kpl.für Längenpaket L1<br>(best. aus Pos.3 bis 7<br>10 bis 14, 30 bis 47,<br>49)   | Cramp plate, right hand<br>cpl.for Buttonhole<br>length set L1 (cons. of<br>pos. 3 up to 7, 10 up<br>to 14,30 up to 47,49) |
| 2    | 8852        | Klammerplatte, rechts<br>kpl.für Längenpaket L2<br>(best.aus Pos.3 bis 7,<br>10 bis 14,30 bis 47,<br>49)    | Klammerplatte, rechts<br>cpl. for Buttonhole<br>length set L2 (cons.of<br>pos. 3 up to 7,10 up to<br>14, 30 up to 47,49)   |
| 2    | 8862        | Klammerplatte, rechts<br>kpl.für Längenpaket L3<br>(best.aus Pos.3 bis 7,<br>10 bis 14, 30 bis 47,<br>49)   | Klammerplatte, rechts<br>cpl. for Buttonhole<br>length set L3 (cons.of<br>pos.3 up to 7, 10 up to<br>14, 30 up to 47, 49)  |
| 2    | 8872        | Klammerplatte, rechts<br>kpl.für Längenpaket L4<br>(best.aus Pos.3 bis 7,<br>10 bis 14, 30 bis 47,<br>49)   | Klammerplatte, rechts<br>cpl. for Buttonhole<br>length set L4 (cons.of<br>pos.3 up to 7, 10 up to<br>14,30 up to 47,49)    |
| 3    | 9205 102188 | Gewindestift                                                                                                | Threaded stud                                                                                                              |
| 4    | 0211 000315 | Gewindestift                                                                                                | Threaded stud                                                                                                              |
| 5    | 0558 000586 | Achse                                                                                                       | Axle                                                                                                                       |
| 6    | 0558 000587 | Bef.-Blech                                                                                                  | Fastening plate                                                                                                            |
| 7    | 0739 000297 | Zyl.-Schraube                                                                                               | Cyl. head screw                                                                                                            |
| 10   | 0558 000589 | Kloben kpl.<br>(mit Pos.11)                                                                                 | Block cpl.<br>(with pos.11)                                                                                                |
| 11   | 9203 003042 | Zyl.-Schraube                                                                                               | Cyl. head screw                                                                                                            |
| 12   | 0558 000599 | Lagerschraube                                                                                               | Bearing screw                                                                                                              |
| 13   | 0558 000598 | Rolle                                                                                                       | Roll                                                                                                                       |
| 14   | 9231 110058 | 6kt.-Mutter                                                                                                 | Hexagonal nut                                                                                                              |
| 15   | 0558 006066 | Klammerplatte                                                                                               | Cramp plate                                                                                                                |
| 28   | 0558 008885 | Klammerarm                                                                                                  | Cramp arm                                                                                                                  |

| Pos. | Teile-Nr.   | Benennung                           | Denomination                                  |
|------|-------------|-------------------------------------|-----------------------------------------------|
| 29   | 0558 008805 | Klammerarm                          | Cramp arm                                     |
| 30   | 0558 006067 | Klammerplatte                       | Cramp plate                                   |
| 31   | 0558 008812 | Antriebshebel<br>für Längenpaket L1 | Driver lever,for<br>Buttonhole length set L1  |
| 31   | 8854        | Antriebshebel<br>für Längenpaket L2 | Driver lever, for<br>Buttonhole length set L2 |
| 31   | 8864        | Antriebshebel<br>für Längenpaket L3 | Driver lever, for<br>Buttonhole length set L3 |
| 31   | 6101        | Antriebshebel<br>für Längenpaket L4 | Driver lever, for<br>Buttonhole length set L4 |
| 32   | 0558 006105 | Hebel kpl.<br>(mit Pos. 33)         | Lever cpl.<br>(with pos.33)                   |
| 33   | 0556 000612 | 6kt.-Schraube                       | Hexagonal screw                               |
| 34   | 0558 008816 | Obermesser<br>für Längenpaket L1    | Upper knife for<br>Buttonhole length set L1   |
| 34   | 8858        | Obermesser<br>für Längenpaket L2    | Upper knife for Button-<br>hole length set L2 |
| 34   | 8868        | Obermesser<br>für Längenpaket L3    | Upper knife for Button-<br>hole length set L3 |
| 34   | 8878        | Obermesser<br>für Längenpaket L4    | Upper knife for Button-<br>hole length set L4 |
| 35   | 0558 008817 | Untermesser<br>für Längenpaket L1   | Lower knife for Button-<br>hole length set L1 |
| 35   | 8859        | Untermesser<br>für Längenpaket L2   | Lower knife for Button-<br>hole length set L2 |
| 35   | 8869        | Untermesser<br>für Längenpaket L3   | Lower knife for Button-<br>hole length set L3 |
| 35   | 8879        | Untermesser<br>für Längenpaket L4   | Lower knife for Button-<br>hole length set L4 |
| 36   | 0558 006111 | Schraube                            | Screw                                         |
| 37   | 0558 006112 | 6kt.-Mutter                         | Hexagonal nut                                 |
| 38   | 0558 006113 | Sternfeder                          | Star spring                                   |
| 39   | 0558 006116 | Feder (rechts)                      | Spring (right hand)                           |
| 40   | 0558 006117 | Feder (links)                       | Spring (left hand)                            |
| 41   | 0558 006119 | Halteblech                          | Holding plate                                 |
| 42   | 0558 006121 | Deckblech                           | Cover plate                                   |
| 43   | 0212 000102 | Zyl.-Schraube                       | Cyl. head screw                               |
| 44   | 0558 006126 | Riegel *                            | Cross bar *                                   |

Tafel/ Table: 030

| Pos. | Teile-Nr.     | Benennung                                                               | Denomination                                                                          |
|------|---------------|-------------------------------------------------------------------------|---------------------------------------------------------------------------------------|
| 45   | 0558 006127   | Feder *                                                                 | Spring *                                                                              |
| 46   | 0558 006128 A | Deckblech                                                               | Cover plate                                                                           |
| 47   | 9203 313658   | Senkschraube                                                            | Countersunk screw                                                                     |
| 49   | 0558 006079   | Klammerbügel kpl.<br>(mit Pos. 3 und 4)                                 | Cramping bow cpl.<br>(with pos. 3 and 4)                                              |
| 50   | 0558 006131   | Druckschraube, vorn                                                     | Pressure screw,in front                                                               |
| 59   | 0558 009056   | Stoffhalteblech kpl.<br>(mit Pos.60,63,64)<br>für Längenpaket<br>L1, L2 | Cloth holding plate<br>cpl.(with pos.60,63,64)<br>for Buttonhole length<br>set L1, L2 |
| 60   | 0558 009057   | Stoffhalteblech                                                         | Cloth holding plate                                                                   |
| 61   | 0558 009058   | Stoffhalteblech kpl.<br>(mit Pos.62,63,64)<br>für Längenpaket<br>L3, L4 | Cloth holding plate<br>cpl.(with pos.62,63,64)<br>for Buttonhole length<br>set L3, L4 |
| 62   | 0558 009059   | Stoffhalteblech                                                         | Cloth holding plate                                                                   |
| 63   | 0944 001366   | Linsenschraube                                                          | Fillister head screw                                                                  |
| 64   | 9330 000068   | Scheibe                                                                 | Washer                                                                                |
| 65   | 0578 004682   | Klammerarm, links                                                       | Cramp arm, left                                                                       |
| 66   | 0578 004683   | Klammerarm, rechts                                                      | Cramp arm, right<+>                                                                   |
| 67   | 0558 000579   | Senkschraube<br>(fuer Stoffkl.alt)                                      | Countersunk screw<br>(for Cramp plate old)                                            |
| 67   | 63984         | Senkschraube<br>(fuer Stoffkl.neu)                                      | Countersunk screw<br>(for Cramp plate new)                                            |
| 68   | 0578 004524   | Winkel                                                                  | Corner                                                                                |
| 69   | 0911 000339   | Linsenschraube                                                          | Fillister head screw                                                                  |
| 70   | 0558 000580 A | Scheibe                                                                 | Washer                                                                                |
| 71   | 0911 000339   | Zylinderschraube                                                        | Cyl.-head screw                                                                       |
|      |               | * entfällt ab 05/95                                                     | * nonapplicable at 05/95                                                              |

| Pos. | Teile-Nr. | Benennung | Denomination |
|------|-----------|-----------|--------------|
|------|-----------|-----------|--------------|



## Tafel/ Table: 031

Seite/ Page: 1 von/ of 2

| Pos. | Teile-Nr.            | Benennung                                                | Denomination                                                |
|------|----------------------|----------------------------------------------------------|-------------------------------------------------------------|
| 71   | Pos. 1 für 578-11221 | Pos. 1 for 578-112211,                                   |                                                             |
|      |                      | -224452                                                  | -224452                                                     |
|      |                      | -224492                                                  | -224492                                                     |
|      |                      | -112261                                                  | -112261                                                     |
|      |                      | -226432                                                  | -226432                                                     |
|      |                      | -226472                                                  | -226472                                                     |
|      |                      | -226512                                                  | -226512                                                     |
| 1    | 0578 021147          | Klammerplatte, links<br>kpl. (best. aus Pos.2<br>bis 29) | Cramp plate, left hand<br>cpl. (cons. of pos.2<br>up to 29) |
| 2    | 0578 004553          | Klammerplatte                                            | Cramp plate                                                 |
| 3    | 0558 006079          | Klammerbügel kpl.<br>(mit Pos.4 und 5)                   | Cramping strap cpl.<br>(with pos. 4 and 5)                  |
| 4    | 9205 102188          | Gewindestift                                             | Threaded stud                                               |
| 5    | 0211 000315          | Gewindestift                                             | Threaded stud                                               |
| 6    | 0558 000586          | Achse                                                    | Axle                                                        |
| 7    | 0558 000587          | Bef.-Blech                                               | Fastening plate                                             |
| 8    | 0558 000589          | Kloben kpl.<br>(mit Pos. 9)                              | Block cpl.<br>(with pos. 9)                                 |
| 9    | 9203 113671          | Zyl.-Schraube                                            | Cyl.-head screw                                             |
| 10   | 0558 000598          | Rolle                                                    | Roll                                                        |
| 11   | 0558 000599          | Ansatzschraube                                           | Shoulder screw                                              |
| 12   | 9231 110058          | 6kt.-Mutter                                              | Hexagonal nut                                               |
| 13   | 0270 000263          | Zyl.-Schraube                                            | Cyl.-head screw                                             |
| 14   | 0558 006075          | Scheibe                                                  | Washer                                                      |
| 15   | 0739 000298          | Zahnscheibe                                              | Tooth lock washer                                           |
| 16   | 0558 008885          | Klammerarm (links)                                       | Cramping arm<br>(left hand)                                 |
| 17   | 0558 006081          | Hebel                                                    | Lever                                                       |
| 18   | 0217 000775          | Zugfeder                                                 | Tension spring                                              |
| 19   | 9203 003668          | Zyl.-Schraube                                            | Cyl.-head screw                                             |
| 20   | 0238 006692          | Gewindestift                                             | Threaded stud                                               |
| 21   | 9231 110058          | 6kt.-Mutter                                              | Hexagonal nut                                               |
| 22   | 0558 006097          | Ansatzschraube                                           | Shoulder screw                                              |
| 23   | 9231 110108          | 6kt.-Mutter                                              | Hexagonal nut                                               |
| 24   | 0558 006091          | Klinke                                                   | Pawl                                                        |
| 25   | 0558 000425          | Gewindestift                                             | Threaded stud                                               |
| 26   | 0570 000138          | Sicher.-Scheibe                                          | Lock washer                                                 |

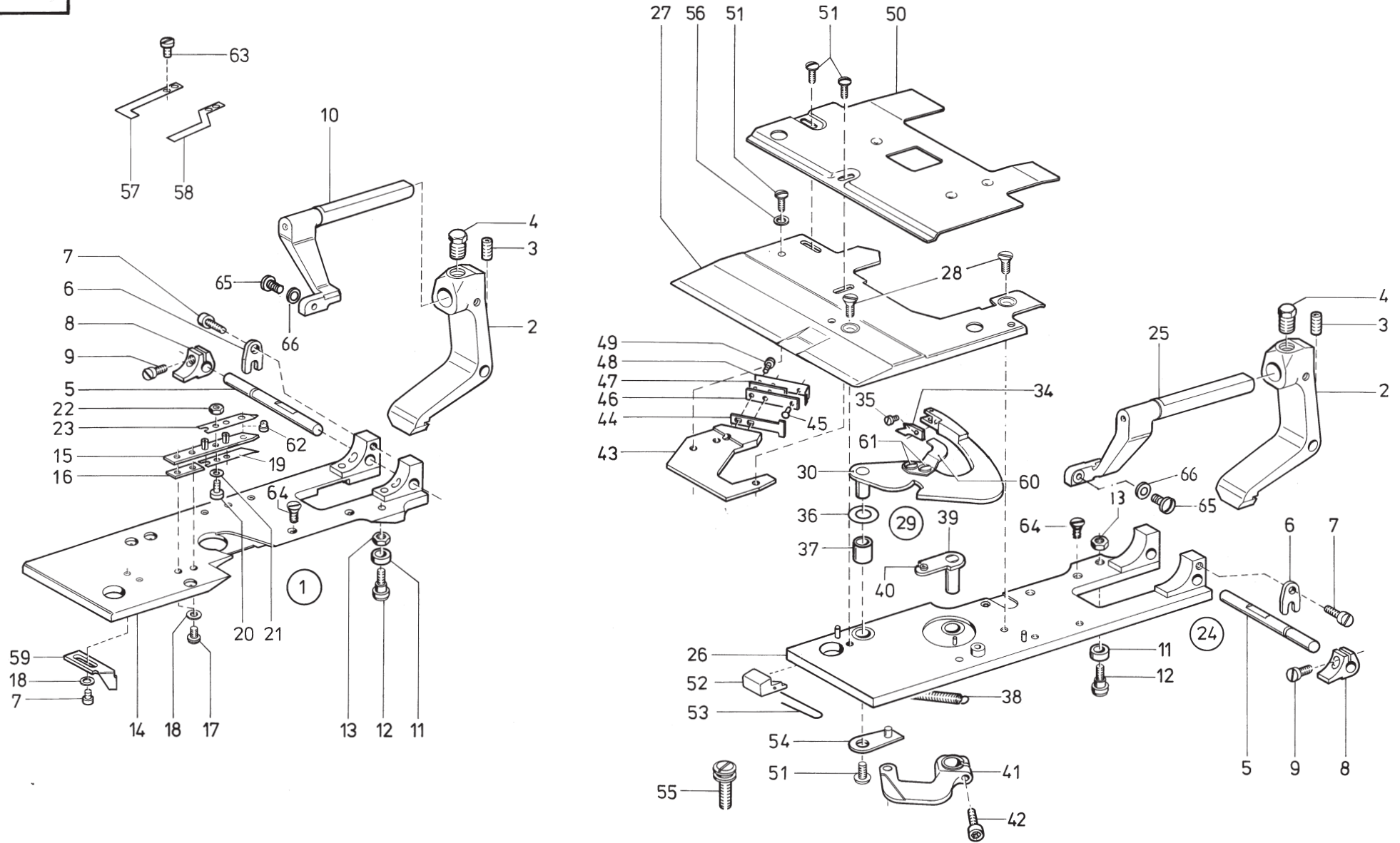
| Pos. | Teile-Nr.   | Benennung                                                  | Denomination                                                 |
|------|-------------|------------------------------------------------------------|--------------------------------------------------------------|
| 27   | 0558 006096 | Klammerarm                                                 | Cramping arm                                                 |
| 28   | 0558 006094 | Fuß                                                        | Feet                                                         |
| 29   | 0211 001033 | Gewindestift<br>Pos.30 für 578-112211,                     | Threaded stud<br>Pos.30 for 578-112211,                      |
|      |             | -224452                                                    | -224452                                                      |
|      |             | -113211                                                    | -113211                                                      |
| 30   | 0558 008862 | Klammerplatte, rechts<br>kpl. (best. aus Pos.31<br>bis 61) | Cramp plate, right hand<br>cpl. (cons.of.pos.31<br>up to 61) |
| 31   | 9205 102188 | Gewindestift                                               | Threaded stud                                                |
| 32   | 0211 000315 | Gewindestift                                               | Threaded stud                                                |
| 33   | 0558 000586 | Achse                                                      | Axle                                                         |
| 34   | 0558 000587 | Bef.-Blech                                                 | Fastening plate                                              |
| 35   | 0739 000297 | Zyl.-Schraube                                              | Cyl.-head screw                                              |
| 36   | 0558 000589 | Kloben kpl.<br>(mit Pos. 37)                               | Block cpl.<br>(with pos. 37)                                 |
| 37   | 9203 003042 | Zyl.-Schraube                                              | Cyl.-head screw                                              |
| 38   | 0558 000599 | Ansatzschraube                                             | Shoulder screw                                               |
| 39   | 0558 000598 | Rolle                                                      | Roll                                                         |
| 40   | 9231 110058 | 6kt.-Mutter                                                | Hexagonal nut                                                |
| 41   | 0558 008805 | Klammerarm                                                 | Cramping arm                                                 |
| 42   | 0558 006067 | Klammerplatte                                              | Cramp plate                                                  |
| 43   | 0558 008864 | Antriebshebel für<br>Pos.30                                | Driver lever for<br>Pos 30                                   |
| 43   | 0558 006101 | Antriebshebel für<br>Pos. 62                               | Driver lever for<br>Pos. 62                                  |
| 44   | 0558 006105 | Hebel kpl.<br>(mit Pos. 45)                                | Lever cpl.<br>(with pos. 45)                                 |
| 45   | 0556 000612 | 6kt.-Schraube                                              | Hexagonal screw                                              |
| 46   | 0558 008868 | Obermesser für<br>Pos. 30                                  | Upper knife for<br>Pos. 30                                   |
| 46   | 0558 008878 | Obermesser für<br>Pos. 62                                  | Upper knife for<br>Pos. 62                                   |
| 48   | 0558 008869 | Untermesser für<br>Pos. 30                                 | Lower knife for<br>pos. 30                                   |
| 48   | 0558 008879 | Untermesser für<br>Pos. 62                                 | Lower knife for<br>Pos 62                                    |
| 49   | 0558 006111 | Schraube                                                   | Screw                                                        |

Tafel/ Table: 031

| Pos. | Teile-Nr.     | Benennung                                                                                          | Denomination                                                                                          |
|------|---------------|----------------------------------------------------------------------------------------------------|-------------------------------------------------------------------------------------------------------|
| 50   | 0558 006112   | 6kt.-Mutter                                                                                        | Hexagonal nut                                                                                         |
| 51   | 0558 006113   | Sternfeder                                                                                         | Star spring                                                                                           |
| 52   | 0558 006116   | Feder (rechts)                                                                                     | Spring (right hand)                                                                                   |
| 53   | 0558 006117   | Feder (links)                                                                                      | Spring (left hand)                                                                                    |
| 54   | 0558 006119   | Halteblech                                                                                         | Holding plate                                                                                         |
| 55   | 0558 006121   | Deckblech                                                                                          | Cover plate                                                                                           |
| 56   | 0212 000102   | Zyl.-Schraube                                                                                      | Cyl.-head screw                                                                                       |
| 57   | 0558 006126   | Riegel                                                                                             | Cross bar                                                                                             |
| 58   | 0558 006127   | Feder                                                                                              | Spring                                                                                                |
| 59   | 0558 006128 A | Deckblech                                                                                          | Cover plate                                                                                           |
| 60   | 9203 313658   | Senkschraube                                                                                       | Countersunk screw                                                                                     |
| 61   | 0558 006079   | Klammerbügel kpl.<br>(mit Pos. 4 und 5)<br>Pos.62 für 578-112241,<br>-224512<br>-226472<br>-226512 | Cramping strap cpl.<br>(with pos. 4 and 5)<br>Pos.62 for 578-112241,<br>-224512<br>-226472<br>-226512 |
| 62   | 0558 008872   | Klammerplatte, rechts<br>kpl. (best.aus Pos. 31<br>bis 61)                                         | Cramp plate, right hand<br>cpl. (cons.of pos. 31<br>up to 61)                                         |
| 63   | 0558 000579   | Senkschraube<br>(f.Stoffklammer alt)                                                               | Countersunk screw<br>(for Cramp plate old)                                                            |
| 63   | 63984         | Senkschraube<br>(f.Stoffklammer.neu)                                                               | Counter sunk screw<br>(for Cramp plate new)                                                           |
| 64   | 0911 000339   | Linsenschraube                                                                                     | Fillister head screw                                                                                  |
| 65   | 0558 000580 A | Scheibe                                                                                            | Washer                                                                                                |

| Pos. | Teile-Nr. | Benennung | Denomination |
|------|-----------|-----------|--------------|
|------|-----------|-----------|--------------|





Tafel/ Table: 032

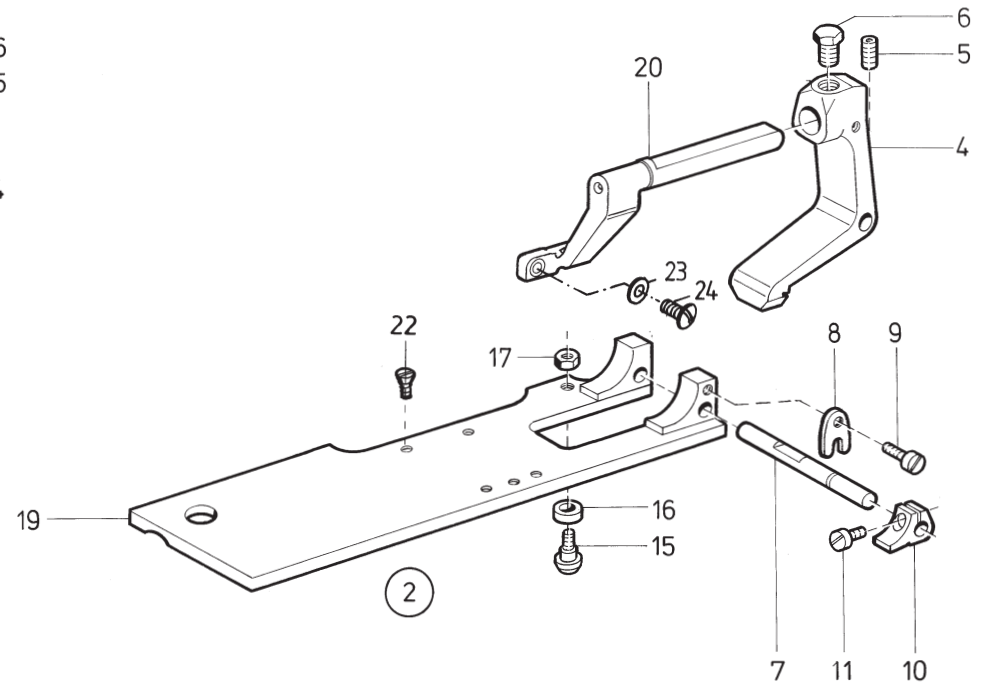
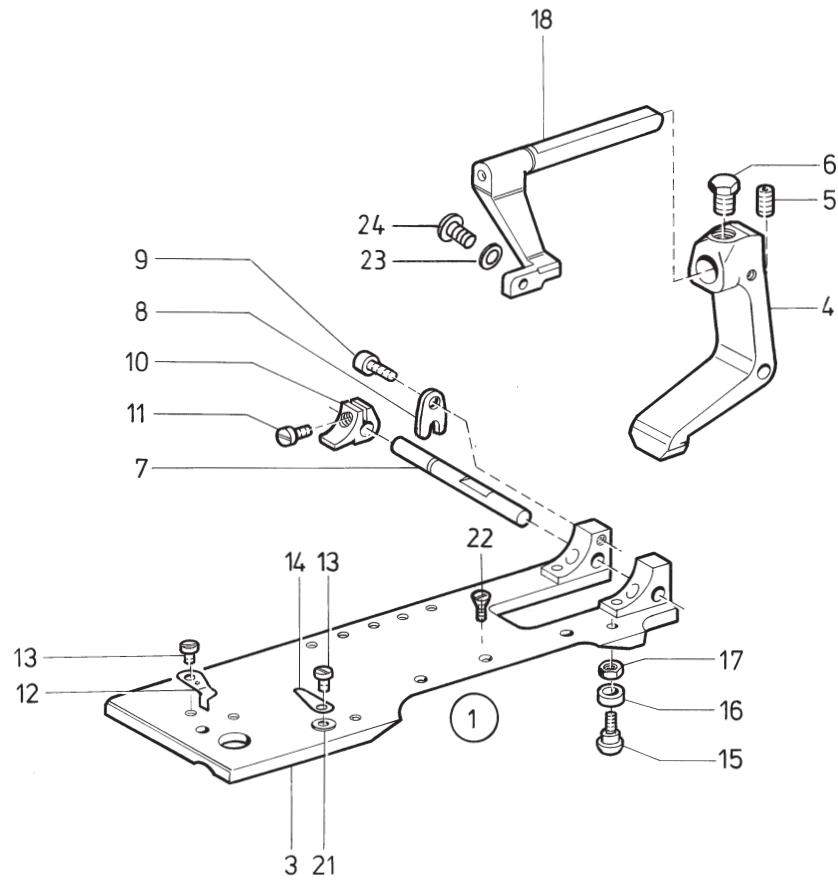
| Pos. | Teile-Nr.     | Benennung                                                            | Denomination                                                          |
|------|---------------|----------------------------------------------------------------------|-----------------------------------------------------------------------|
|      |               | Kl. 578-121301                                                       | Cl.578-121301                                                         |
| 1    | 0558 007823   | Klammerplatte kpl.<br>(best. aus Pos. 2<br>bis 23, 59 und 62)        | Cramp plate cpl.<br>(cons. of pos.2 up to<br>23, 59 and 62)           |
| 2    | 0558 004193   | Klammerbügel kpl.<br>(mit Pos. 3 und 4)                              | Cramp bow cpl.<br>(with pos. 3 and 4)                                 |
| 3    | 0744 024137   | Gewindestift                                                         | Threaded stud                                                         |
| 4    | 0558 000584   | 6kt.-Schraube                                                        | Hexagonal screw                                                       |
| 5    | 0558 000586   | Achse                                                                | Axle                                                                  |
| 6    | 0558 000587   | Bef.-Blech                                                           | Fastening plate                                                       |
| 7    | 0739 000297   | Zyl.-Schraube                                                        | Cyl.-head screw                                                       |
| 8    | 0558 000589   | Kloben kpl.<br>(mit Pos. 9)                                          | Block cpl.<br>(with pos. 9)                                           |
| 9    | 9203 003042   | Zyl.-Schraube                                                        | Cyl.-head screw                                                       |
| 10   | 0558 007839 A | Klammerarm                                                           | Cramp arm                                                             |
| 11   | 0558 000598   | Rolle                                                                | Roll                                                                  |
| 12   | 0558 000599   | Lagerschraube                                                        | Bearing screw                                                         |
| 13   | 9231 110058   | 6kt.-Mutter                                                          | Hexagonal nut                                                         |
| 14   | 0558 007825   | Klammerplatte                                                        | Cramp plate                                                           |
| 15   | 0558 007828 B | Lasche                                                               | Shackle                                                               |
| 16   | 0558 007828 A | Leiste                                                               | Reglet                                                                |
| 17   | 0569 001922   | Zyl.-Schraube                                                        | Cyl.-head screw                                                       |
| 18   | 1005 000233   | Scheibe                                                              | Washer                                                                |
| 19   | 0558 007829   | Blattfeder                                                           | Leaf spring                                                           |
| 20   | 0556 001686   | Zyl.-Schraube                                                        | Cyl.-head screw                                                       |
| 21   | 0650 000064   | Scheibe                                                              | Washer                                                                |
| 22   | 0551 001824   | 6kt.-Mutter                                                          | Hexagonal nut                                                         |
| 23   | 0558 007831   | Blattfeder                                                           | Leaf spring                                                           |
| 24   | 0558 007824   | Klammerplatte kpl.<br>(best. aus Pos. 2 bis<br>9,11,12,13,25 bis 54) | Cramp plate cpl.<br>(cons. of pos. 2 up to<br>9,11,12,13,25 up to 54) |
| 25   | 0558 007840   | Klammerarm                                                           | Cramp arm                                                             |
| 26   | 0558 007833   | Klammerplatte                                                        | Cramp plate                                                           |
| 27   | 0558 007841   | Deckblech                                                            | Cover plate                                                           |
| 28   | 0739 005347   | Senkschraube                                                         | Countersunk screw                                                     |
| 29   | 0558 007851   | Fadenfänger kpl.<br>(best. aus Pos.30 bis<br>36)                     | Thread catcher cpl.<br>(cons. of pos. 30 up to<br>36)                 |

| Pos. | Teile-Nr.     | Benennung                            | Denomination                               |
|------|---------------|--------------------------------------|--------------------------------------------|
| 30   | 0558 007852   | Fadenfänger                          | Thread catcher                             |
| 34   | 0558 007858   | Fadenteiler                          | Thread divisor                             |
| 35   | 9203 001821   | Zyl.-Schraube                        | Cyl.-head screw                            |
| 36   | 0558 007860   | Scheibe                              | Washer                                     |
| 37   | 0558 007861   | Buchse                               | Bush                                       |
| 38   | 0558 007867   | Zugfeder                             | Draw spring                                |
| 39   | 0558 007871   | Lasche                               | Shackle                                    |
| 40   | 0558 007876   | Rolle                                | Roll                                       |
| 41   | 0558 007878   | Hebel kpl.<br>(mit Pos. 42)          | Lever cpl.<br>(with pos. 42)               |
| 42   | 9202 002083   | 6kt.-Schraube                        | Hexagonal screw                            |
| 43   | 0558 007891   | Messerhalter                         | Knife support                              |
| 44   | 0558 007892   | Messer                               | Knife                                      |
| 45   | 0557 000008   | Niet                                 | Rivet                                      |
| 46   | 0558 007893   | Blattfeder                           | Leaf spring                                |
| 47   | 0558 007894 A | Stützblech                           | Support plate                              |
| 48   | 0558 007890   | Abweiser                             | Deflector                                  |
| 49   | 9202 000868   | Zyl.-Schraube                        | Cyl.-head screw                            |
| 50   | 0558 007897   | Abdeckblech                          | Cover plate                                |
| 51   | 0911 000339   | Linsenschraube                       | Fillister head screw                       |
| 52   | 0558 006126   | Riegel *                             | Locking bar *                              |
| 53   | 0558 006127   | Feder *                              | Spring *                                   |
| 54   | 0558 007863   | Hebel                                | Lever                                      |
| 55   | 0558 006131   | Druckschraube                        | Pressure screw                             |
| 56   | 0570 000975   | Scheibe                              | Washer                                     |
| 57   | 0558 010178   | Blattfeder (links)                   | Leaf spring (left hand)                    |
| 58   | 0558 010179   | Blattfeder (rechts)                  | Leaf spring (right hand)                   |
| 59   | 0558 007844   | Anschlag                             | Stop                                       |
| 60   | 0558 007868   | Blattfeder                           | Leaf spring                                |
| 61   | 0933 063984   | Linsenschraube                       | Fillister head screw                       |
| 62   | 0558 007830 B | Bolzen                               | Bolt                                       |
| 63   | 9203 001808   | Zyl.-Schraube                        | Cyl.-head screw                            |
| 64   | 0558 000579   | Senkschraube<br>(f.Stoffklammer alt) | Countersunk screw<br>(for Cramp plate old) |
| 64   | 63984         | Senkschraube<br>(f.Stoffklammer neu) | Countersunk screw<br>(for Cramp plate new) |
| 65   | 0911 000339   | Linsenschraube                       | Fillister head screw                       |
| 66   | 0558 000580 A | Scheibe                              | Washer                                     |

Tafel/ Table: 032

| Pos. | Teile-Nr. | Benennung           | Denomination             |
|------|-----------|---------------------|--------------------------|
|      |           | * entfällt ab 05/95 | * nonapplicable at 05/95 |

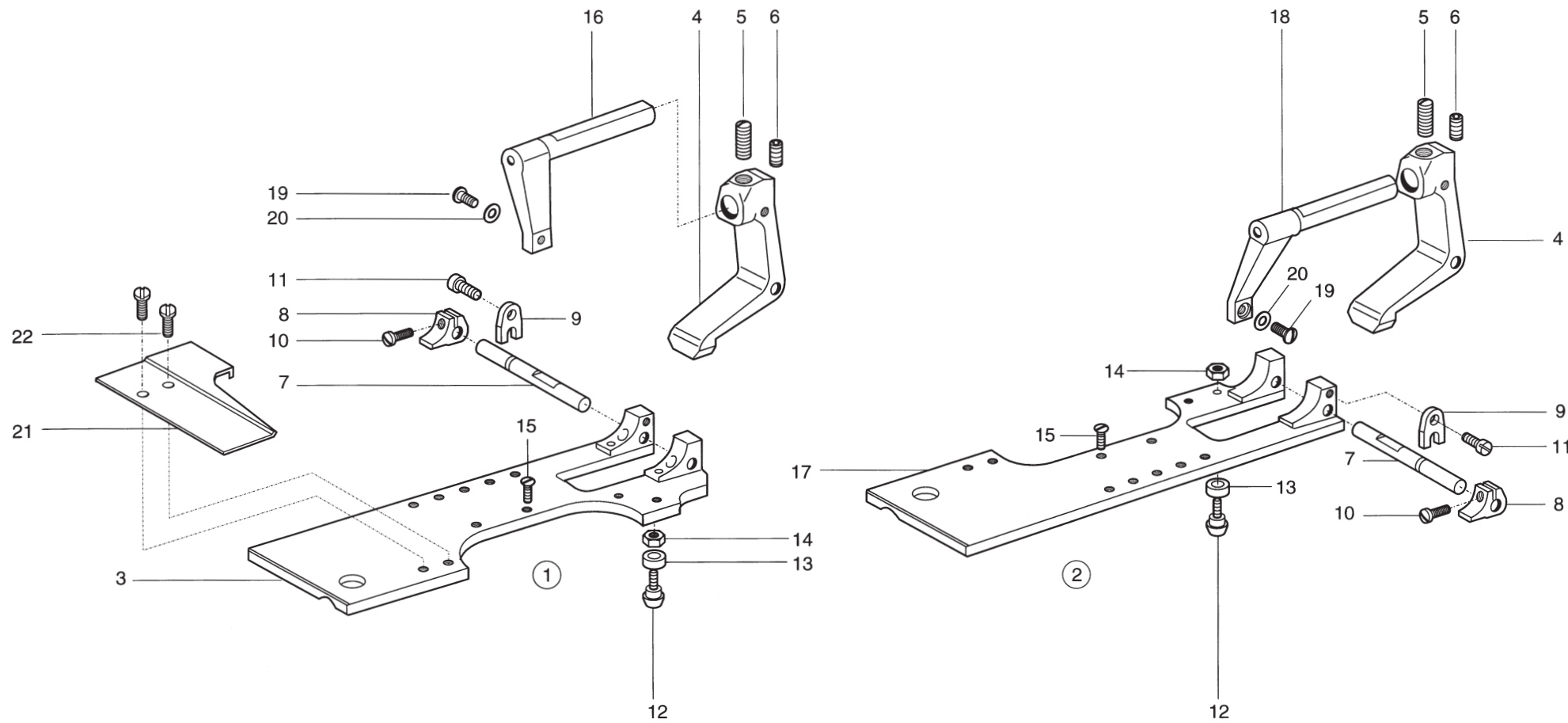
| Pos. | Teile-Nr. | Benennung | Denomination |
|------|-----------|-----------|--------------|
|------|-----------|-----------|--------------|



Tafel/ Table: 033

| Pos. | Teile-Nr.     | Benennung                                                                     | Denomination                                                                    |
|------|---------------|-------------------------------------------------------------------------------|---------------------------------------------------------------------------------|
|      |               | Kl. 578 - 114181,<br>-282692                                                  | CL. 578 - 114181,<br>-282692                                                    |
| 1    | 0558 007221   | Klammerplatte, links<br>kpl. (best. aus Pos.<br>3 bis 18 und 21)              | Cramp plate, left hand<br>cpl. (cons.of pos.<br>3 up to 18 and 21)              |
| 2    | 0558 007227   | Klammerplatte, rechts<br>kpl. (best. aus Pos.<br>4 bis 11,15,16,17,19,<br>20) | Cramp plate, right hand<br>cpl.(cons. of pos.<br>4 up to 11,15,16,17,19,<br>20) |
| 3    | 0558 000573   | Klammerplatte                                                                 | Cramp plate                                                                     |
| 4    | 0558 004193   | Klammerbügel kpl.<br>(mit Pos. 5 und 6)                                       | Cramp bow cpl.<br>(with pos. 5 and 6)                                           |
| 5    | 9205 102188   | Gewindestift                                                                  | Threaded stud                                                                   |
| 6    | 0558 000584   | 6kt.-Schraube                                                                 | Hexagonal screw                                                                 |
| 7    | 0558 000586   | Achse                                                                         | Axle                                                                            |
| 8    | 0558 000587   | Bef.-Blech                                                                    | Fastening plate                                                                 |
| 9    | 0739 000297   | Zyl.-Schraube                                                                 | Cyl.-head screw                                                                 |
| 10   | 0558 000589   | Kloben kpl.<br>(mit Pos. 11)                                                  | Block cpl.<br>(with pos. 11)                                                    |
| 11   | 9203 003042   | Zyl.-Schraube                                                                 | Cyl.-head screw                                                                 |
| 12   | 0557 000407   | Messer                                                                        | Knife                                                                           |
| 13   | 0911 000339   | Zyl.-Schraube                                                                 | Cyl.-head screw                                                                 |
| 14   | 0558 007224   | Blattfeder                                                                    | Leaf spring                                                                     |
| 15   | 0558 000599   | Lagerschraube                                                                 | Bearing screw                                                                   |
| 16   | 0558 000598   | Rolle                                                                         | Roll                                                                            |
| 17   | 0202 000704   | 6kt.-Mutter                                                                   | Hexagonal nut                                                                   |
| 18   | 0558 007839   | Klammerarm                                                                    | Cramp arm                                                                       |
| 18   | 0558 007839 A | Klammerarm<br>(nur fuer-151301)                                               | Cramp arm<br>(for -151301 only)                                                 |
| 19   | 0558 000574   | Klammerplatte                                                                 | Cramp plate                                                                     |
| 20   | 0558 007840   | Klammerarm                                                                    | Cramp arm                                                                       |
| 21   | 0557 003270   | Scheibe                                                                       | Washer                                                                          |
| 22   | 0558 000579   | Senkschraube<br>(f.Klammerplatte alt)                                         | Countersunk screw<br>(for Cramp plate old)                                      |
| 22   | 63984         | Senkschraube<br>(f.Klammerplatte neu)                                         | Countersunk screw<br>(for Cramp.plate new)                                      |
| 23   | 0558 000580 A | Scheibe                                                                       | Washer                                                                          |
| 24   | 0911 000339   | Linsenschraube                                                                | Fillister head screw                                                            |

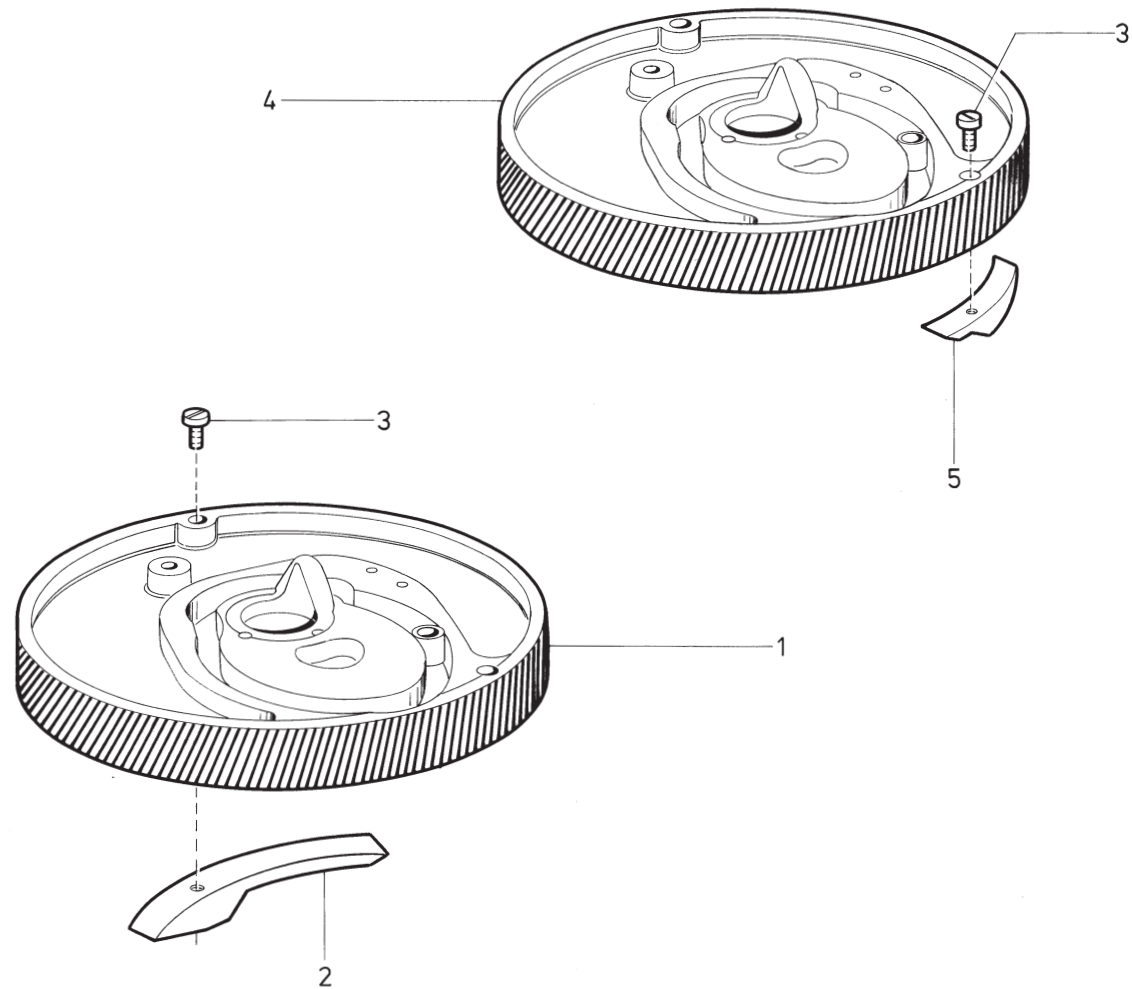
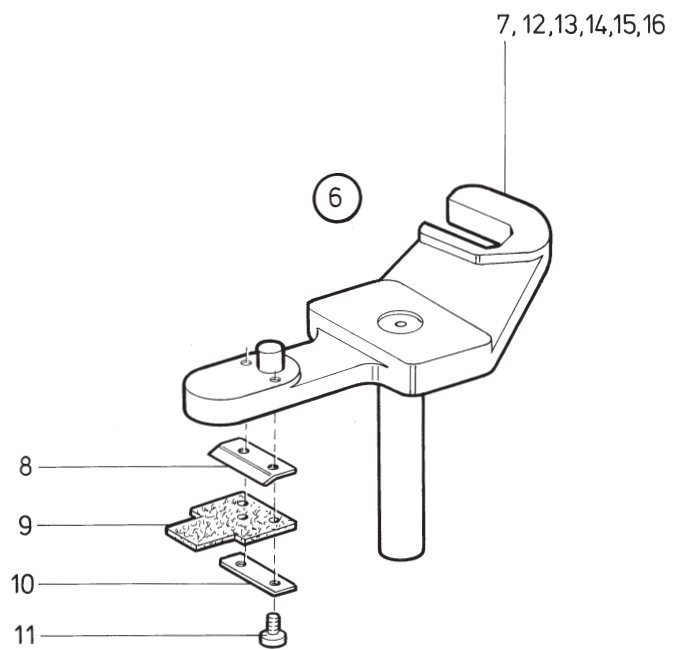
| Pos. | Teile-Nr. | Benennung | Denomination |
|------|-----------|-----------|--------------|
|------|-----------|-----------|--------------|



### Tafel/ Table: 034

| Pos. | Teile-Nr.     | Benennung             | Denomination              |
|------|---------------|-----------------------|---------------------------|
|      |               | Kl. 578 - 112000,     | Cl. 578 - 112000          |
|      |               | Kl. 578 - 113000,     | Cl. 578 - 113000          |
| 1    | 0558 021142   | Klammerplatte, links  | Cramp plate, left hand    |
|      |               | kpl. (best. aus Pos.  | cpl.(cons. of pos.        |
|      |               | 3 - 16 und 19, 20)    | 3 -16 and 19, 20)         |
| 2    | 0558 021141   | Klammerplatte, rechts | Cramp plate, right hand   |
|      |               | kpl. (best. aus Pos.  | cpl.(cons. of pos.        |
|      |               | 4 - 15 und 17 - 22)   | 4 - 15 and 17 - 22)       |
| 3    | 0578 021147   | Klammerplatte         | Cramp plate               |
| 4    | 0558 004193   | Klammerbügel kpl.     | Cramp bow cpl.            |
|      |               | (mit Pos. 5 und 6)    | (with pos. 5 and 6)       |
| 5    | 9205 102188   | Gewindestift          | Threaded stud             |
| 6    | 0558 000584   | 6kt.-Schraube         | Hexagonal screw           |
| 7    | 0558 000586   | Achse                 | Axle                      |
| 8    | 0558 000589   | Kloben kpl.           | Block cpl.                |
|      |               | (mit Pos. 10)         | (with pos. 10)            |
| 9    | 0558 000587   | Bef.-Blech            | Fastening plate           |
| 10   | 9203 003042   | Zyl.-Schraube         | Cyl.-head screw           |
| 11   | 0739 000297   | Zyl.-Schraube         | Cyl.-head screw           |
| 12   | 0558 000599   | Lagerschraube         | Bearing screw             |
| 13   | 0558 000598   | Rolle                 | Roll                      |
| 14   | 0202 000704   | 6kt.-Mutter           | Hexagonal nut             |
| 15   | 0558 000579   | Senkschraube          | Countersunk screw         |
| 16   | 0558 008885   | Klammerarm, links     | Cramping arm (left hand)  |
| 17   | 0578 021148   | Klammerplatte, links  | Cramp plate               |
| 18   | 0558 008805   | Klammerarm, links     | Cramping arm (right hand) |
| 19   | 0911 000339   | Linsenschraube        | Fillister head srew       |
| 20   | 0558 000580 A | Scheibe               | Washer                    |
| 21   | 0578 021156   | Abdeckblech           | Cover plate               |
| 22   | 0911 000339   | Zylinderschraube      | Cyl.-head screw           |

| Pos. | Teile-Nr. | Benennung | Denomination |
|------|-----------|-----------|--------------|
|------|-----------|-----------|--------------|





## Tafel/ Table: 035

Seite/ Page: 1 von/ of 2

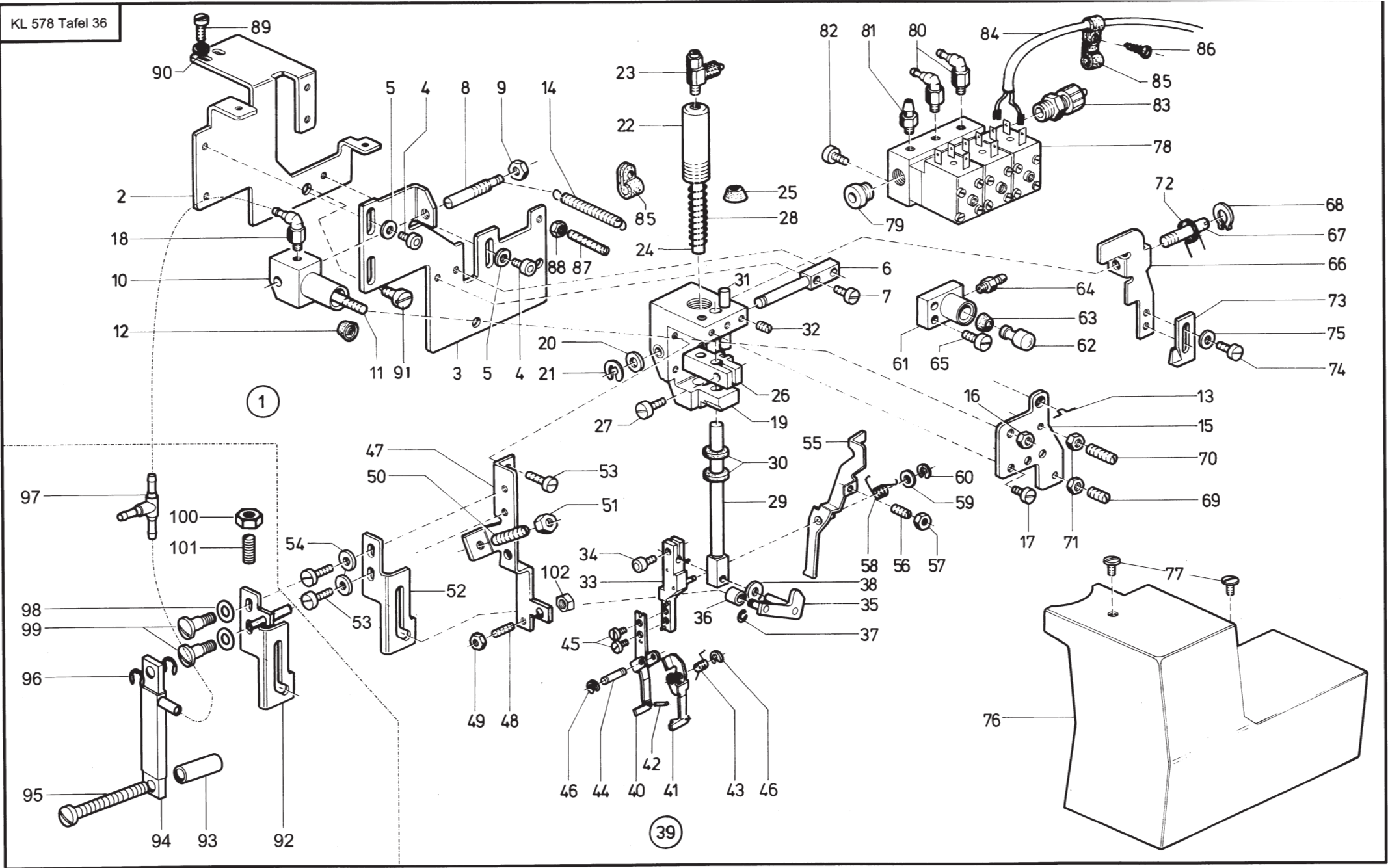
| Pos. | Teile-Nr.   | Benennung                                                  | Denomination                                                 |
|------|-------------|------------------------------------------------------------|--------------------------------------------------------------|
| 1    | 0578 004121 | Steuerscheibe kpl.<br>(mit Pos. 2 und 3)                   | Steering disc cpl.<br>(with pos. 2 and 3)                    |
| 1    | 6101        | Steuerscheibe kpl.*<br>(mit Pos.2 und 3)<br>für 578-112211 | Steering disc cpl.*<br>(with pos.2 and 3)<br>for 578-112211  |
| 1    | 0578 004131 | Steuerscheibe kpl.<br>(mit Pos. 2 und 3)                   | Steering disc cpl.<br>(with pos. 2 and 3)                    |
| 1    | 6111        | Steuerscheibe Kpl.*<br>(mit Pos.2 und 3)<br>für 578-112221 | Steering disc cpl.*<br>(with pos.2 and 3)<br>for 578-112221  |
| 1    | 0578 004141 | Steuerscheibe kpl.<br>(mit Pos. 2 und 3)                   | Steering disc cpl.<br>(with pos. 2 and 3)                    |
| 1    | 6131        | Steuerscheibe Kpl.*<br>(mit Pos.2 und 3)<br>für 558-112231 | Steering disc cpl.*<br>(with pos. 2 and 3)<br>for 578-112231 |
| 1    | 0578 004151 | Steuerscheibe kpl.<br>(mit Pos. 2 und 3)                   | Steering disc cpl.<br>(with pos. 2 and 3)                    |
| 1    | 6141        | Steuerscheibe kpl.*<br>(mit Pos.2 und 3)<br>für 578-112241 | Steering disc cpl.*<br>(with pos. 2 and 3)<br>for 578-112241 |
| 1    | 0578 004161 | Steuerscheibe kpl.<br>(mit Pos. 2 und 3)                   | Steering disc cpl.<br>(with pos. 2 and 3)                    |
| 1    | 6161        | Steuerscheibe kpl.*<br>(mit Pos.2 und 3)<br>für 578-112251 | Steering disc cpl.*<br>(with pos.2 and 3)<br>for 578-112251  |
| 1    | 0578 004171 | Steuerscheibe kpl.<br>(mit Pos. 2 und 3)                   | Steering disc cpl.<br>(with pos. 2 and 3)                    |
| 1    | 6151        | Steuerscheibe kpl.*<br>(mit Pos.2 und 3)<br>für 578-112261 | Steering disc cpl.*<br>(with pos.2 and 3)<br>for 578-112261  |
| 1    | 0578 004041 | Steuerscheibe kpl.<br>(mit Pos. 2 und 3)                   | Steering disc cpl.<br>(with pos. 2 and 3)                    |
| 1    | 6001        | Steuerscheibe kpl.*<br>(mit Pos.2 und 3)<br>für 578-113211 | Steering disc cpl.*<br>(with pos. 2 and 3)<br>for 578-113211 |
| 1    | 0578 004051 | Steuerscheibe kpl.<br>(mit Pos. 2 und 3)                   | Steering disc cpl.<br>(with pos. 2 and 3)                    |
| 1    | 6011        | Steuerscheibe kpl.*                                        | Steering disc cpl.*                                          |

| Pos. | Teile-Nr.   | Benennung                                                  | Denomination                                                |
|------|-------------|------------------------------------------------------------|-------------------------------------------------------------|
|      |             | (mit Pos. 2 und 3)<br>für 578-113221                       | (with pos 2 and 3)<br>for 578-113221                        |
| 1    | 0578 004061 | Steuerscheibe kpl.<br>(mit Pos. 2 und 3)                   | Steering disc cpl.<br>(with pos. 2 and 3)                   |
| 1    | 6031        | Steuerscheibe kpl.*<br>(mit Pos.2 und 3)<br>für 578-113231 | Steering disc cpl.*<br>(with pos 2 and 3)<br>for 578-113231 |
| 1    | 0578 004071 | Steuerscheibe kpl.<br>(mit Pos. 2 und 3)                   | Steering disc cpl.<br>(with pos. 2 and 3)                   |
| 1    | 6041        | Steuerscheibe kpl.*<br>(mit Pos.2 und 3)<br>für 578-113241 | Steering disc cpl.*<br>(with pos.2 and 3)<br>for 578-113241 |
| 1    | 0578 004081 | Steuerscheibe kpl.<br>(mit Pos. 2 und 3)                   | Steering disc cpl.<br>(with pos. 2 and 3)                   |
| 1    | 6061        | Steuerscheibe kpl.*<br>(mit Pos.2 und 3)<br>für 578-113251 | Steering disc cpl.*<br>(with pos.2 and 3)<br>for 578-113251 |
| 1    | 0578 004091 | Steuerscheibe kpl.<br>(mit Pos. 2 und 3)                   | Steering disc cpl.<br>(with pos. 2 and 3)                   |
| 1    | 6051        | Steuerscheibe kpl.*<br>(mit Pos.2 und 3)<br>für 578-113261 | Steering disc*<br>(with pos 2 and 3)<br>for 578-113261      |
| 1    | 0578 004201 | Steuerscheibe kpl.<br>(mit Pos. 2 und 3)                   | Steering disc cpl.<br>(with pos. 2 and 3)                   |
| 1    | 6191        | Steuerscheibe kpl.*<br>für 578-114181                      | Steering disc*<br>for 578-114181                            |
| 1    | 0578 006121 | Steuerscheibe kpl.<br>(mit Pos.2 und 3)<br>(für -112271 )  | Steering disc cpl.<br>(with pos.2 and 3)<br>(for -112271 )  |
| 1    | 0578 006021 | Steuerscheibe kpl.<br>(mit Pos.2 und 3)<br>(für -113271 )  | Steering disc cpl.<br>(with pos.2 and 3)<br>for -113271 )   |
| 2    | 0558 006405 | Schließnocken                                              | Locking cam                                                 |
| 3    | 0223 000676 | Zyl.-Schraube                                              | Cyl.-head screw                                             |
| 4    | 0578 004226 | Steuerscheibe kpl.<br>(mit Pos. 5 u 3)<br>für 578-131391   | Steering disc cpl.<br>(with pos.5 and 3)<br>for 578-131391  |
| 4    | 0578 004236 | Steuerscheibe kpl.                                         | Steering disc cpl.                                          |

Tafel/ Table: 035

| Pos. | Teile-Nr.   | Benennung                                                                                                | Denomination                                                                                                 |
|------|-------------|----------------------------------------------------------------------------------------------------------|--------------------------------------------------------------------------------------------------------------|
|      |             | (mit Pos. 5 und 3)<br>für 578-141191                                                                     | (with pos. 2 and 3)<br>for 578-141191                                                                        |
| 4    | 0578 004231 | Steuerscheibe kpl.                                                                                       | Steering disc cpl.                                                                                           |
|      |             | (mit Pos. 5 und 3)<br>für 578-141291                                                                     | (with pos. 2 and 3)<br>for 578-141291                                                                        |
| 4    | 0578 004221 | Steuerscheibe kpl.                                                                                       | Steering disc cpl.                                                                                           |
|      |             | (mit Pos. 3 und 5)<br>für 578-121301                                                                     | (with pos. 3 and 5)<br>for 578-121301                                                                        |
| 4    | 0578 004221 | Steuerscheibe kpl.                                                                                       | Steering disc cpl.                                                                                           |
|      |             | (mit Pos. 3 und 5)<br>für 578-151301                                                                     | (with pos. 3 and 5)<br>for 578-151301                                                                        |
| 5    | 0558 000793 | Schließnocken                                                                                            | Locking cam                                                                                                  |
| 6    | 0578 004842 | Augensteuerhebel kpl.<br>(best.aus Pos. 7 bis<br>11)<br>für 578-112211,<br>-224452<br>-226432<br>-227412 | Eye controll lever cpl.<br>(cons. of pos. 7 up to<br>11)<br>for 578-112211,<br>-224452<br>-226432<br>-227412 |
| 6    | 0578 004862 | Augensteuerhebel kpl.<br>(best. aus Pos. 8<br>bis 11 und 12)<br>für 578-112241,<br>-113241               | Eye controll lever cpl.<br>(cons. of pos. 8 up to<br>11 and 12)<br>for 578-112241,<br>-113241                |
| 6    | 0578 004867 | Augensteuerhebel kpl.<br>(best. aus. Pos. 8<br>bis 11 und 13) für<br>578-112251, -113251                 | Eye controll lever cpl.<br>(cons. of pos. 8 up to<br>11 and 13) for<br>578-112251, -113251                   |
| 6    | 0578 004872 | Augensteuerhebel kpl.<br>(best. aus Pos.8 bis<br>11 und 14) für<br>578-112261, -113261,<br>-282482       | Eye controll lever cpl.<br>(cons. of pos. 8 up to<br>11 and 14) for<br>578-112261, -113261,<br>-282482       |
| 6    | 0578 004882 | Augensteuerhebel kpl.<br>(best.aus Pos. 8 bis<br>11 und 15) für<br>578-121301, -151301                   | Eye controll lever cpl.<br>(cons of pos. 8 up to<br>11 and 15) for<br>578-121301, -151301                    |
| 6    | 0578 004886 | Augensteuerhebel kpl.                                                                                    | Eye controll lever cpl.                                                                                      |

| Pos. | Teile-Nr.   | Benennung                                                 | Denomination                                              |
|------|-------------|-----------------------------------------------------------|-----------------------------------------------------------|
|      |             | (best. aus Pos. 8 bis<br>11 und 16) für<br>578-131391     | (cons. of pos. 8 up to<br>11 and 16) for<br>578-131391    |
| 7    | 0558 006511 | Augensteuerhebel                                          | Eye controll lever                                        |
| 8    | 0578 004846 | Lasche                                                    | Shackle                                                   |
| 9    | 0578 004847 | Filzteil                                                  | Felt                                                      |
| 10   | 0578 004848 | Lasche                                                    | Shackle                                                   |
| 11   | 0798 000796 | Zyl.-Schraube                                             | Cyl.-head screw                                           |
| 12   | 0558 006611 | Augensteuerhebel                                          | Eye controll lever                                        |
| 13   | 0558 006711 | Augensteuerhebel                                          | Eye controll lever                                        |
| 14   | 0558 006911 | Augensteuerhebel                                          | Eye controll lever                                        |
| 15   | 0558 000995 | Augensteuerhebel                                          | Eye controll lever                                        |
| 16   | 0558 007341 | Augensteuerhebel<br>* Neu für Maschinen<br>mit Zahnstange | Eye controll lever<br>* New for machine with<br>tooth rod |



## Tafel/ Table: 036

Seite/ Page: 1 von/ of 2

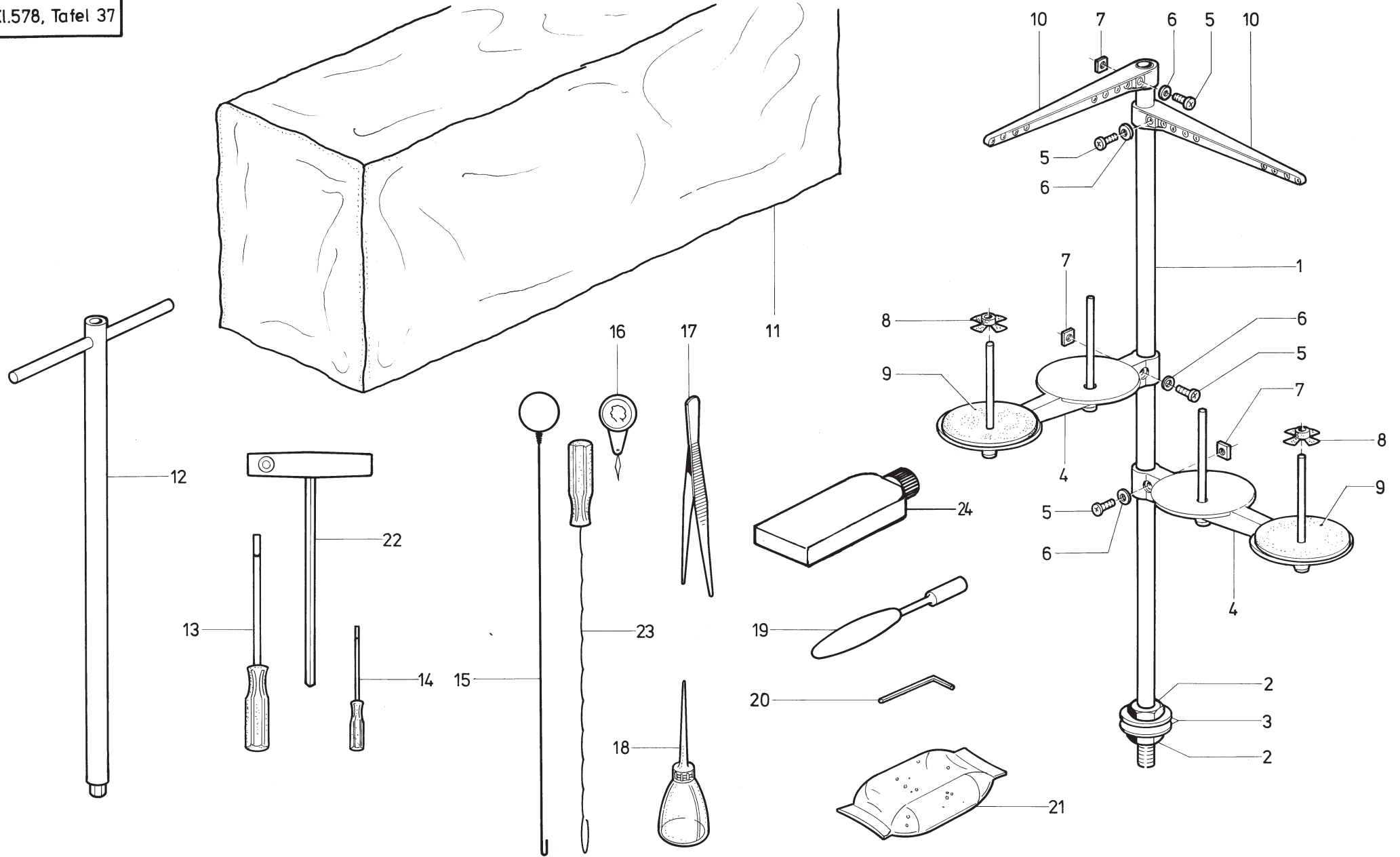
| Pos. | Teile-Nr.     | Benennung                                          | Denomination                                               |
|------|---------------|----------------------------------------------------|------------------------------------------------------------|
|      |               | 578-121301                                         | 578-121301                                                 |
| 1    | 0578 020003   | Oberfadenfänger kpl.<br>(best.aus Pos.2 bis<br>91) | Upper thread catcher<br>cpl. (cons. of pos. 2<br>up to 91) |
| 2    | 0578 020046   | Haltewinkel                                        | Holding angle                                              |
| 3    | 0578 020049   | Grundblech                                         | Base plate                                                 |
| 4    | 9202 002063   | Zyl.-Schraube                                      | Cyl.-head screw                                            |
| 5    | 9330 000088   | Scheibe                                            | Washer                                                     |
| 6    | 0578 020054   | Lagerbolzen                                        | Bearing bolt                                               |
| 7    | 0939 017137   | Zyl.-Schraube                                      | Cyl.-head screw                                            |
| 8    | 0578 020057   | Bolzen                                             | Bolt                                                       |
| 9    | 9231 110128   | 6kt.-Mutter                                        | Hexagonal nut                                              |
| 10   | 0578 020063   | Zylinderrohr                                       | Cyl.-tube                                                  |
| 11   | 0578 020067   | Kolbenstange                                       | Piston rod                                                 |
| 12   | 0246 000348   | Lippenring                                         | Lip seal                                                   |
| 13   | 0558 006168   | Federhaken                                         | Spring hook                                                |
| 14   | 0219 000218   | Zugfeder                                           | Draw spring                                                |
| 15   | 0578 020077   | Lasche                                             | Shackle                                                    |
| 16   | 9231 110108   | 6kt.-Mutter                                        | Hexagonal nut                                              |
| 17   | 0216 000098   | Zyl.-Schraube                                      | Cyl.-head screw                                            |
| 18   | 0746 000768   | Stecknippel                                        | Plug nipple                                                |
| 19   | 0578 020082   | Lagerbock                                          | Bearing block                                              |
| 20   | 0650 000072   | Scheibe                                            | Washer                                                     |
| 21   | 0211 000100 A | Sicher.-Scheibe                                    | Lock washer                                                |
| 22   | 0578 020089   | Zylinderrohr                                       | Cyl.-tube                                                  |
| 23   | 0797 000411   | Drosselventil                                      | Throttle valve                                             |
| 24   | 0578 020093   | Kolbenstange                                       | Piston rod                                                 |
| 25   | 0246 000348   | Lippenring                                         | Lip seal                                                   |
| 26   | 0578 020098   | Kloben kpl.<br>(mit Pos. 27)                       | Block cpl.<br>(with pos. 27)                               |
| 27   | 0213 000370   | Zyl.-Schraube                                      | Cyl.-head screw                                            |
| 28   | 0271 001667   | Druckfeder                                         | Pressure spring                                            |
| 29   | 0578 020102   | Achse                                              | Axle                                                       |
| 30   | 0558 010052   | Scheibe                                            | Washer                                                     |
| 31   | 0570 002134   | Stift                                              | Pin                                                        |
| 32   | 0264 000762   | Gewindestift                                       | Threaded stud                                              |
| 33   | 0578 020112   | Leiste kpl.<br>(mit Pos. 34)                       | Reglet cpl.<br>(with pos. 34)                              |

| Pos. | Teile-Nr.     | Benennung                                        | Denomination                                        |
|------|---------------|--------------------------------------------------|-----------------------------------------------------|
| 34   | 0746 001033   | Zyl.-Schraube                                    | Cyl.-head screw                                     |
| 35   | 0578 020121   | Lasche kpl.<br>(mit Pos. 36,37)                  | Shackle cpl.<br>(with pos. 36,37)                   |
| 36   | 0570 050039   | Rolle                                            | Roll                                                |
| 37   | 0570 050040   | Sprengring                                       | Spring ring                                         |
| 38   | NB29 000013   | Scheibe                                          | Washer                                              |
| 39   | 0558 010105   | Fadenklemme kpl.<br>(best. aus Pos.40<br>bis 46) | Thread clamp cpl.<br>(cons. of pos. 40<br>up to 46) |
| 40   | 0558 010106   | Fadenklemme                                      | Thread clamp                                        |
| 41   | 0558 010107   | Fadenklemme                                      | Thread clamp                                        |
| 42   | 0558 007982 B | Spiral stift                                     | Pin                                                 |
| 43   | 0558 010109   | Drehfeder                                        | Torsion spring                                      |
| 44   | 0558 010110   | Stift                                            | Pin                                                 |
| 45   | 0902 000670   | Zyl.-Schraube                                    | Cyl.-head screw                                     |
| 46   | 0252 002955   | Sicher.-Scheibe                                  | Lock.-washer                                        |
| 47   | 0578 020142   | Winkel                                           | Angle                                               |
| 48   | 0202 000708   | Gewindestift                                     | Threaded stud                                       |
| 49   | 9231 110058   | 6kt.-Mutter                                      | Hexagonal nut                                       |
| 50   | 0265 000685   | Gewindestift                                     | Threaded stud                                       |
| 51   | MG8 000007 B  | 6kt.-Mutter                                      | Hexagonal nut                                       |
| 52   | 0578 020148   | Kurvenblech                                      | Curve plate                                         |
| 53   | 0216 000098   | Zyl.-Schraube                                    | Cyl.-head screw                                     |
| 54   | 0569 001895   | Scheibe                                          | Washer                                              |
| 55   | 0578 020152   | Hebel                                            | Lever                                               |
| 56   | 0933 063981   | Gewindestift                                     | Threaded stud                                       |
| 57   | 0551 001824   | 6kt.-Mutter                                      | Hexagonal nut                                       |
| 58   | 0558 010100   | Drehfeder                                        | Torsion spring                                      |
| 59   | 0913 000629   | Scheibe                                          | Washer                                              |
| 60   | 0252 002955   | Sicher.-Scheibe                                  | Lock washer                                         |
| 61   | 0578 020162   | Zylinder                                         | Cylinder                                            |
| 62   | 0578 020165   | Kloben                                           | Block                                               |
| 63   | 0246 000348   | Lippenring                                       | Lip seal                                            |
| 64   | 0797 002016   | Stecknippel                                      | Plug nipple                                         |
| 65   | 0216 000088   | Zyl.-Schraube                                    | Cyl.-head screw                                     |
| 66   | 0578 020172   | Hebel                                            | Lever                                               |
| 67   | 0556 000443   | Stiftschraube                                    | Pin screw                                           |
| 68   | P121 000150   | Greifring                                        | Circlip                                             |

Tafel/ Table: 036

| Pos. | Teile-Nr.   | Benennung             | Denomination         |
|------|-------------|-----------------------|----------------------|
| 69   | 0558 000907 | Gewindestift          | Threaded stud        |
| 70   | 0911 000445 | Gewindestift          | Threaded stud        |
| 71   | 0202 000704 | 6kt.-Mutter           | Hexagonal nut        |
| 72   | 0578 020179 | Drehfeder             | Torsion spring       |
| 73   | 0578 020182 | Nocken                | Cam                  |
| 74   | 0216 000098 | Zyl.-Schraube         | Cyl.-head screw      |
| 75   | 0569 001895 | Scheibe               | Washer               |
| 76   | 0578 020188 | Haube                 | Hood                 |
| 77   | 1001 009130 | Linsenschraube        | Fillister head screw |
| 78   | 0797 000333 | Magnetventil          | Solenoid valve       |
| 79   | P121 000059 | Blindstopfen          | Blind plug           |
| 80   | 0746 000768 | Stecknippel           | Plug nipple          |
| 81   | 0797 002016 | Stecknippel           | Plug nipple          |
| 82   | 0902 000602 | Zyl.-Schraube         | Cyl.-head screw      |
| 83   | 0744 023566 | Schlauchverschraubung | Hose coupling screw  |
| 84   | 0798 700428 | Leitungssatz kpl.     | Cable set cpl.       |
| 85   | 0744 002208 | Schelle               | Clip                 |
| 86   | 0744 001115 | Blechschr.            | Screw                |
| 87   | 0911 000445 | Gew.Stift             | Threaded stud        |
| 88   | 9231 110058 | Mutter                | Hexagonal nut        |
| 89   | 9203 003668 | Zyl.Schraube          | Cyl.head screw       |
| 90   | 0569 001895 | Scheibe               | Washer               |
| 91   | 0702 000229 | Zyl.Schraube          | Cyl.screw            |
|      |             | Nur für 578 112000    |                      |
|      |             | 1) Nur für 578 113000 |                      |
| 92   | 0578 021174 | Kurverblech, V        |                      |
| 93   | 0244 000335 | Hülse                 |                      |
| 94   | 0797 001038 | Zylinder              |                      |
| 95   | 9202 001718 | Zylinderschraube      |                      |
| 96   | 0744 001749 | Greifring             |                      |
| 97   | 9790 020010 | T-Stück               |                      |
| 98   | 0998 880510 | Scheibe               |                      |
| 99   | 0491 030002 | Ansatzschraube        |                      |
| 100  | 9231 110058 | 6kt.-Mutter           |                      |
| 101  | 0223 006642 | Schraube              |                      |
| 102  | 9234 000034 | 6kt.-Mutter           |                      |

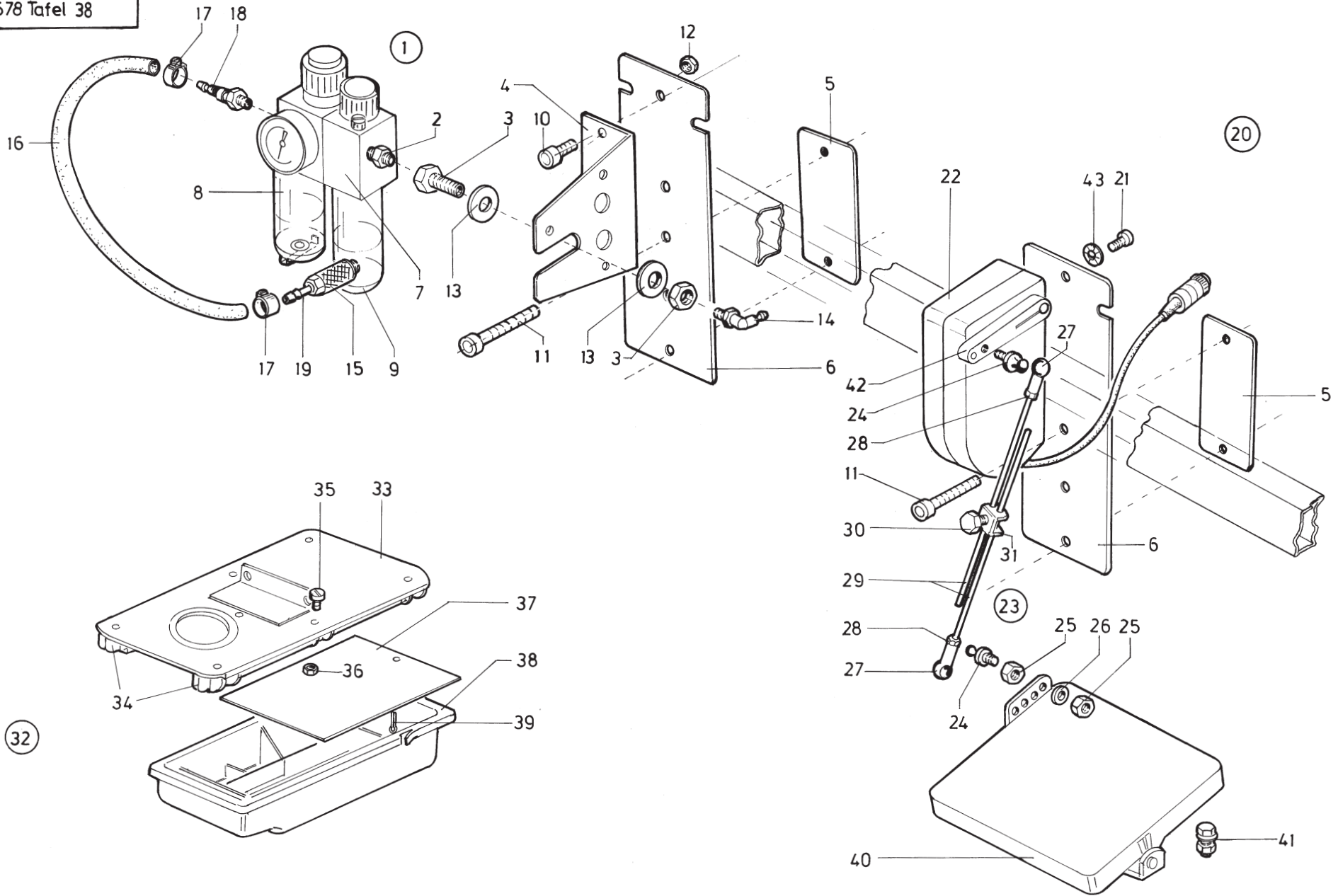
| Pos. | Teile-Nr. | Benennung | Denomination |
|------|-----------|-----------|--------------|
|------|-----------|-----------|--------------|



Tafel/ Table: 037

| Pos. | Teile-Nr.     | Benennung                                 | Denomination                                 |
|------|---------------|-------------------------------------------|----------------------------------------------|
|      |               | Beipackteile                              | Accessories                                  |
| 1    | 0791 001081   | Garnständerrohr                           | Thread unwinder tube                         |
| 2    | 0995 340617   | 6kt.-Mutter                               | Hexagonal nut                                |
| 3    | 0993 190467   | Scheibe                                   | Washer                                       |
| 4    | 0791 001091   | Garnrollenhalter kpl.<br>(mit Pos. 5,6,7) | Thread reel holder cpl.<br>(with pos. 5,6,7) |
| 5    | 9204 202038   | Linsenschraube                            | Fillister head screw                         |
| 6    | 0791 001093 A | Scheibe                                   | Washer                                       |
| 7    | 0791 001095   | 4kt.-Mutter                               | Square nut                                   |
| 8    | 0077 110230   | Zentrierstück                             | Centering piece                              |
| 9    | 0077 110220   | Auflage                                   | Supporting piece                             |
| 10   | 0791 001096   | Fadenführung kpl.<br>(mit Pos. 5,6,7)     | Thread guide cpl.<br>(with pos. 5,6,7)       |
| 11   | 0APP 000303   | Schutzhaube                               | Protective cover                             |
| 12   | 0558 001711   | Steckschlüssel                            | Socket wrench                                |
| 13   | 9081 500051   | Schraubendreher                           | Screw driver                                 |
| 14   | 9081 500010   | Schraubendreher                           | Screw driver                                 |
| 15   | 0557 001347   | Einfadeddraht                             | Thread-in wire                               |
| 16   | 0555 000685   | Einfaedler                                | Threader                                     |
| 17   | 0557 001349   | Pinzette                                  | Forceps                                      |
| 18   | 0052 000369   | Oelkanne                                  | Oil can                                      |
| 19   | 0558 001710   | Steckschluessel                           | Socket wrench                                |
| 20   | 0558 001709   | Steckschluessel                           | Socket wrench                                |
| 21   | 0211 000699   | Oelkissen                                 | Oil pillow                                   |
| 22   | 0993 904247   | Schraubendreher                           | Screw driver                                 |
| 23   | 0477 110083   | Fadenzieher                               | Thread drawing                               |
| 24   | 0990 470178   | Spezialfett                               |                                              |

| Pos. | Teile-Nr. | Benennung | Denomination |
|------|-----------|-----------|--------------|
|------|-----------|-----------|--------------|



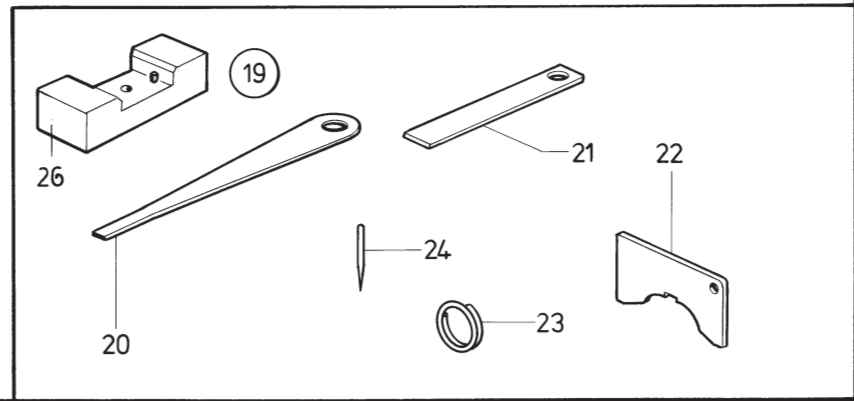
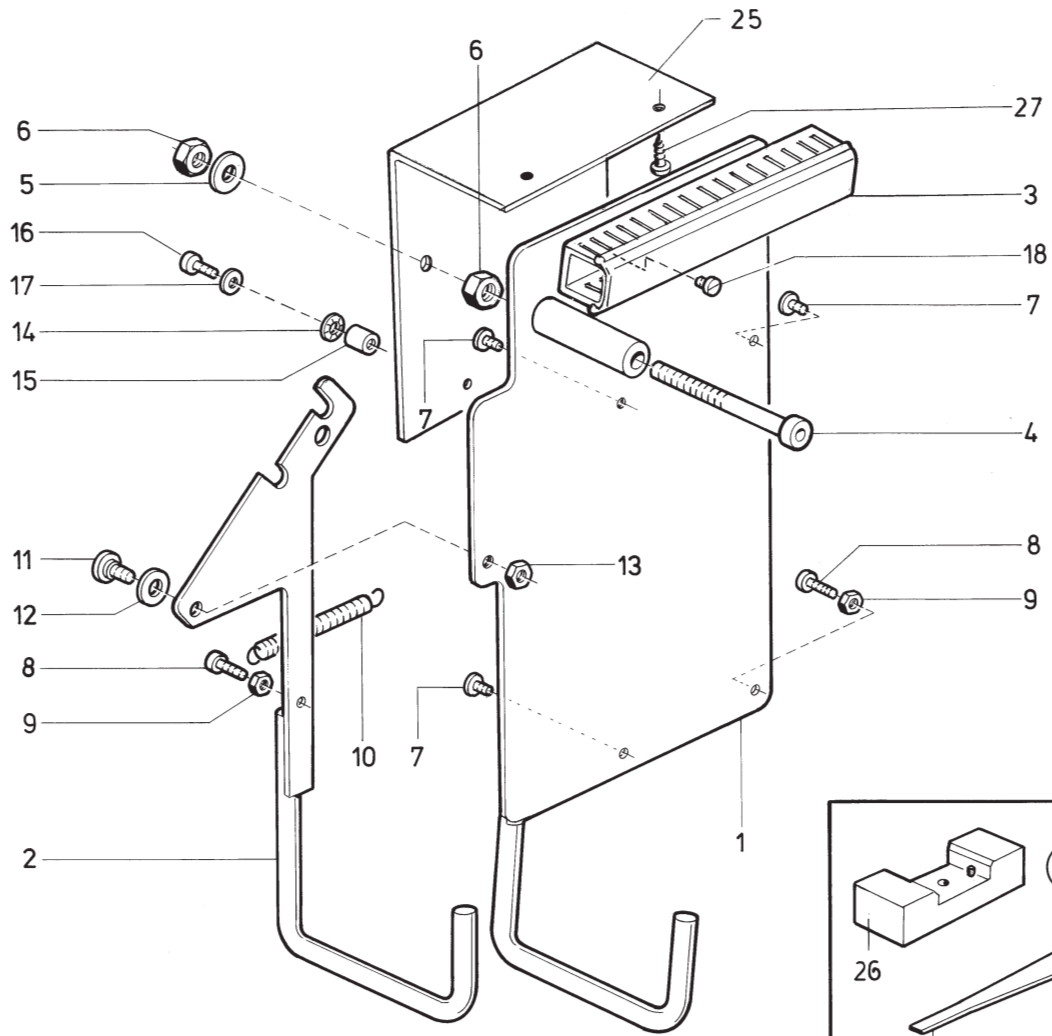


## Tafel/ Table: 038

Seite/ Page: 1 von/ of 1

| Pos. | Teile-Nr.       | Benennung                                              | Denomination                                            |
|------|-----------------|--------------------------------------------------------|---------------------------------------------------------|
| 1    | 9780 000108     | Wartungseinheit kpl.<br>(best.aus Pos.2 bis 13)        | Conditioning unit cpl.<br>(cons.of pos.2 up to 13)      |
| 2    | 0999 240303     | Doppelnippel                                           | Double nippel                                           |
| 3    | 0999 240341     | Schottverschr.                                         | Coupling                                                |
| 4    | MG53 007921     | Winkel                                                 | Angle                                                   |
| 5    | MG53 007922     | Lasche                                                 | Shackel                                                 |
| 6    | MG53 007926     | Lasche                                                 | Shackel                                                 |
| 7    | 0797 000862     | Wart.Einheit kpl.<br>(mit Pos.8,9)                     | Conditioning unit cpl.<br>(with pos.8,9)                |
| 8    | 0797 000922     | Wasserbehälter                                         | Water box                                               |
| 9    | 0797 000923     | Ölbehälter                                             | Oil box                                                 |
| 10   | 9202 002887     | Zyl.Schraube                                           | Cyl.head screw                                          |
| 11   | 9202 002937     | Zyl.Schraube                                           | Cyl.head.screw                                          |
| 12   | 9231 110127     | 6kt.Mutter                                             | Hexagonal nut                                           |
| 13   | 9330 000167     | Scheibe                                                | Washer                                                  |
| 14   | 0744 023566     | Verschraubung                                          | Coupler screw                                           |
| 15   | 0744 001793 A   | Kupplungsdose                                          | Coupler socket                                          |
| 16   | 002 008932 3060 | Schlauch                                               | Hose                                                    |
| 17   | 0742 002096     | Schlauchklemme                                         | Hose clamp                                              |
| 18   | Z115 000038     | Schlauchtülle                                          | Hose nippel                                             |
| 19   | 0744 009513     | Kupplungsstecker                                       | Coupler plug                                            |
| 20   | MG44 002002     | Bef.Teile kpl.<br>(m.Pos.5,6,11,21,22,)<br>40, 42, 43) | Ext.Oper.cpl.<br>(with pos.5,6,11,21,22,<br>40, 42, 43) |
| 21   | 0993 067377     | Zyl.Schraube                                           | Cyl.head screw                                          |
| 22   | 9800 330001     | Ext.Betätigung                                         | Set-point adjuster                                      |
| 23   | MG43 000401     | Trittstange kpl.<br>(mit Pos 24-31)                    | Rod cpl.<br>(with pos.24-31)                            |
| 24   | 0570 001220     | Kugelzapfen                                            | Ball pin                                                |
| 25   | MG43 000408     | 6kt.Mutter                                             | Hexagonal nut                                           |
| 26   | MG43 002510     | Scheibe                                                | Washer                                                  |
| 27   | 0211 000616     | Kugelpfanne                                            | Ball socket                                             |
| 28   | MG43 000409     | 6Kt.mutter                                             | Hexagonal nut                                           |
| 29   | MG43 000402     | Stange                                                 | Rod                                                     |
| 30   | MG43 000404     | 6kt.-Schraube                                          | Hexagonal screw                                         |
| 31   | MG43 000403     | Klemmstück                                             | Clamping piece                                          |
| 32   | 0741 000481 K   | Schubkasten Kpl.<br>(mit Pos.33-39)                    | Drawer cpl.<br>(with pos.33-39)                         |

| Pos. | Teile-Nr.     | Benennung         | Denomination         |
|------|---------------|-------------------|----------------------|
| 33   | 0741 000481   | Deckblech         | Cover plate          |
| 34   | 0700 000044   | Leiste            | Reglet               |
| 35   | MG43 000080   | Zyl.Schraube      | Zyl.head screw       |
| 36   | MG43 002082   | 6kt.Mutter        | Hexagonal nut        |
| 37   | 0700 000045   | Ablageblech       | Deposit plate        |
| 38   | 0700 000043   | Schubkasten       | Drawer               |
| 39   | 0557 001219   | Splint            | Split pin            |
| 40   | MG43 002599   | Pedal Kpl.        | Pedal cpl.           |
| 41   | MG43 000036 K | Bef.Schraube Kpl. | Fastening screw cpl. |
| 42   | 0798 003292   | Betätigungshebel  | Operating lever      |
| 43   | 0744 050242   | Zahnscheibe       | Tooth lock washer    |

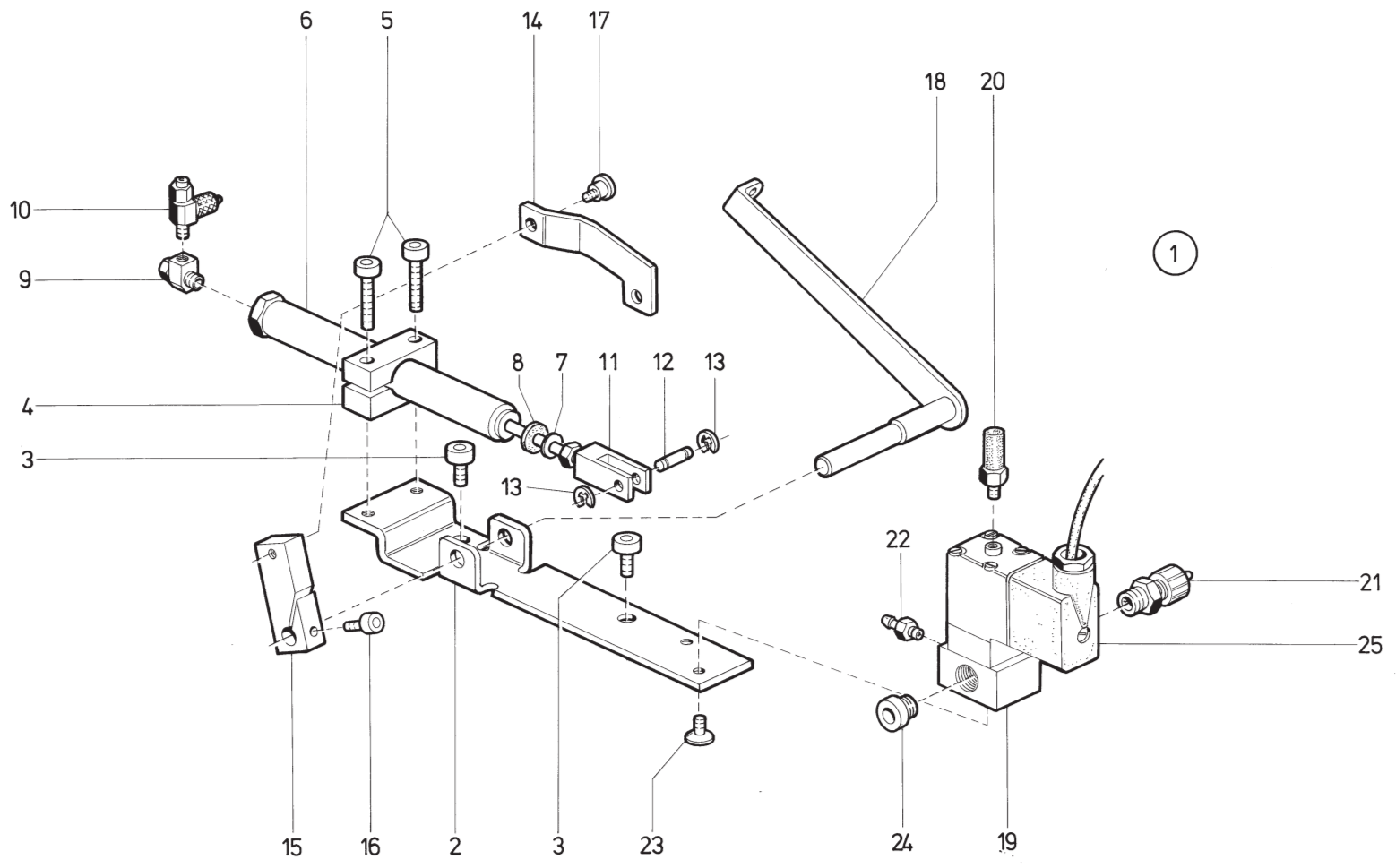


## Tafel/ Table: 039

Seite/ Page: 1 von/ of 1

| Pos. | Teile-Nr.     | Benennung                            | Denomination                               |
|------|---------------|--------------------------------------|--------------------------------------------|
|      |               | Befestigungsteile<br>für Steuergerät | Fastening parts for<br>control instruments |
| 1    | 0798 126086   | Platte                               | Plate                                      |
| 2    | 0798 126090   | Raste                                | Ratched                                    |
| 3    | 0239 009141   | Kabelkanal                           | Cable duct                                 |
| 4    | 9202 003427   | Zyl.-Schraube                        | Cyl.-head screw                            |
| 5    | 9330 000127   | Scheibe                              | Washer                                     |
| 6    | 9231 110137   | 6kt.-Mutter                          | Hexagonal nut                              |
| 7    | 0219 000353   | Linsenschraube                       | Fillister head screw                       |
| 8    | 9202 002093   | Zyl.-Schraube                        | Cyl.-head screw                            |
| 9    | 9231 110058   | 6kt.-Mutter                          | Hexagonal nut                              |
| 10   | 0291 000516   | Zugfeder                             | Draw spring                                |
| 11   | 0556 014239   | Ansatzschraube                       | Shoulder screw                             |
| 12   | 0556 000286   | Scheibe                              | Washer                                     |
| 13   | 9231 000388   | 6kt.-Mutter                          | Hexagonal nut                              |
| 14   | 0557 000111   | Zahnscheibe                          | Tooth lock washer                          |
| 15   | 0742 041804   | Rolle                                | Roll                                       |
| 16   | 9202 002483   | Zyl.-Schraube                        | Cyl.-head screw                            |
| 17   | 0570 000939 B | Scheibe                              | Washer                                     |
| 18   | 9203 003648   | Zyl.-Schraube                        | Cyl.-head screw                            |
| 19   | 0578 002211   | Lehrensatz kpl.<br>(mit Pos.20-23)   | Set of setting gauges<br>(with pos.20-23)  |
| 20   | 0558 001634   | Einstellehre 0,3mm                   | Setting gauge 0,3mm                        |
| 21   | 0558 001633   | Einstellehre                         | Setting gauge                              |
| 22   | 0557 000604   | Einstellehre                         | Setting gauge                              |
| 23   | MG41 005456   | Ring                                 | Ring                                       |
| 24   | 0558 006060   | Justiernadel                         | Adjusting needle                           |
| 25   | MG58 007601   | Winkel                               | Angle                                      |
| 26   | 0558 002040   | Spreizerlehre                        | Spreader gauge                             |
| 27   | MG41 004498   | Holzschraube                         | Wood screw                                 |

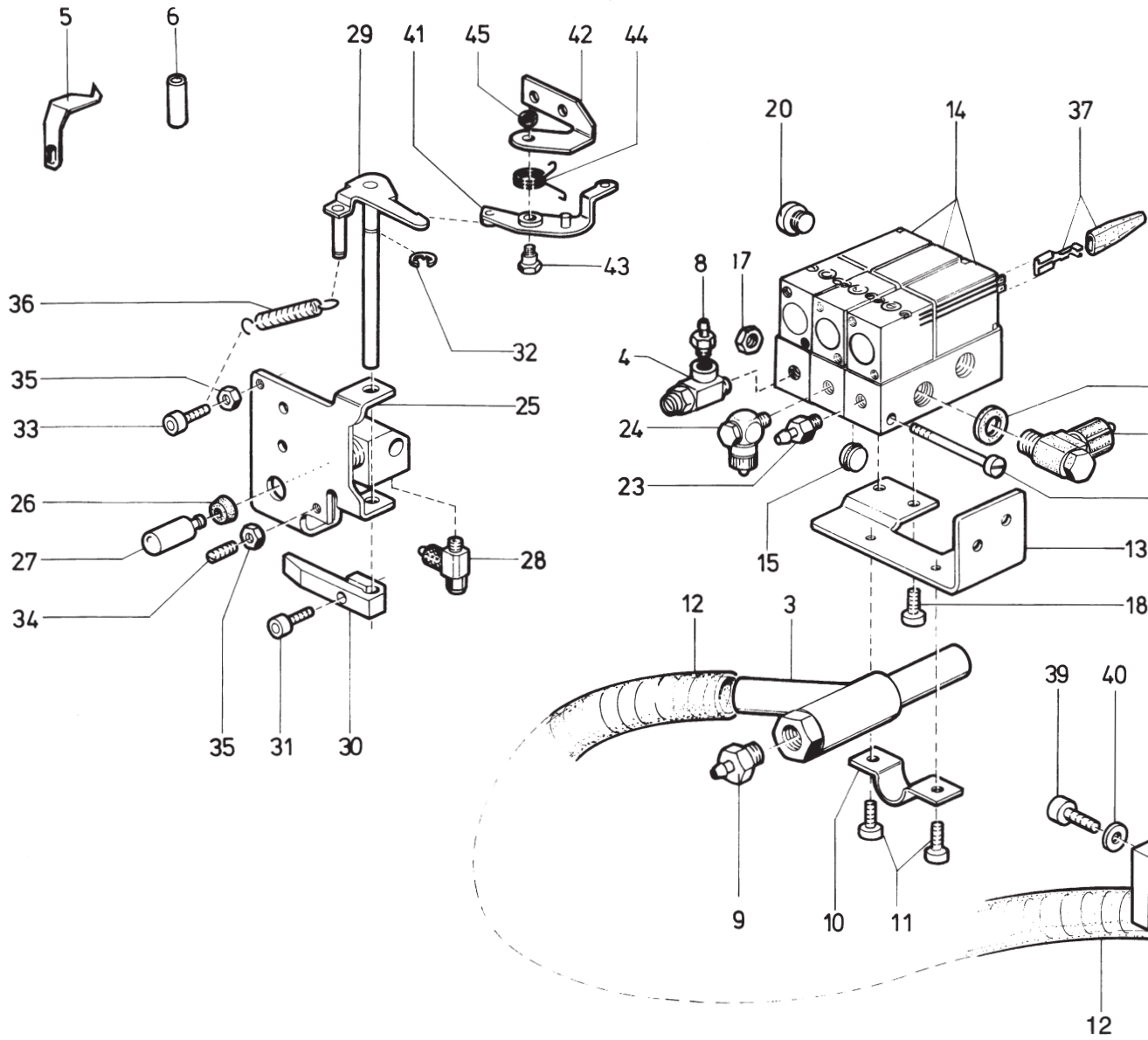
| Pos. | Teile-Nr. | Benennung | Denomination |
|------|-----------|-----------|--------------|
|------|-----------|-----------|--------------|



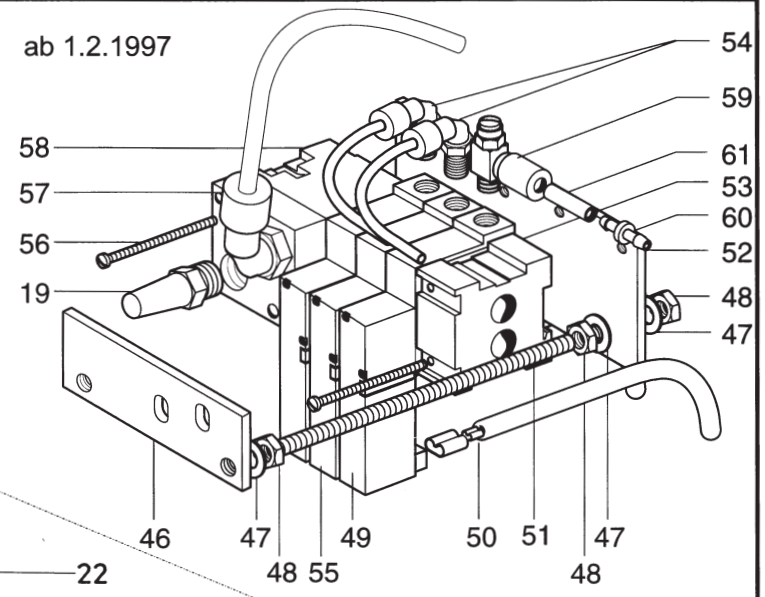
Tafel/ Table: 040

| Pos. | Teile-Nr.     | Benennung                                           | Denomination                                       |
|------|---------------|-----------------------------------------------------|----------------------------------------------------|
| 1    | 0578 020601   | Fadenvorzieher kpl.<br>(best. aus Pos. 2 bis<br>25) | Thread puller cpl.<br>(cons.of pos. 2 up to<br>25) |
| 2    | 0578 020605   | Lasche                                              | Shackle                                            |
| 3    | 9202 002873   | Zyl.-Schraube                                       | Cyl.-head screw                                    |
| 4    | 0578 020608   | Klemmstück                                          | Clamping piece                                     |
| 5    | 9202 002113   | Zyl.-Schraube                                       | Cyl.-head screw                                    |
| 6    | 0746 012888 A | Zylinder                                            | Cylinder                                           |
| 7    | 9330 000098   | Scheibe                                             | Washer                                             |
| 8    | 0746 012897   | Scheibe                                             | Washer                                             |
| 9    | 0238 010073   | L-Stück                                             | L-piece                                            |
| 10   | 0797 000411   | Drosselventil                                       | Throttle valve                                     |
| 11   | 0746 080173   | Gabelkopf                                           | Fork head                                          |
| 12   | MG43 002970   | Stift                                               | Pin                                                |
| 13   | 0570 000138   | Sicher.-Scheibe                                     | Lock washer                                        |
| 14   | 0578 020622   | Zugstange                                           | Traction rod                                       |
| 15   | 0578 020624   | Klemmkloben kpl.<br>(mit Pos. 16)                   | Clamping block cpl.<br>(with pos. 16)              |
| 16   | 9202 002083   | Zyl.-Schraube                                       | Cyl.-head screw                                    |
| 17   | 0558 000599   | Ansatzschraube                                      | Shoulder screw                                     |
| 18   | 0578 020631   | Hebel                                               | Lever                                              |
| 19   | 0797 000331   | Magnetventil                                        | Solenoid valve                                     |
| 20   | Z116 000049   | Schalldämpfer                                       | Silencer                                           |
| 21   | 0744 023566   | Verschraubung                                       | Coupler screw                                      |
| 22   | 0797 002016   | Stecknippel                                         | Plug nipple                                        |
| 23   | 0556 013153   | Senkschraube                                        | Countersunk screw                                  |
| 24   | P121 000059   | Blindstopfen                                        | Blind plug                                         |
| 25   | 9870 578001   | Elektr. Zuleitung                                   | Electr.connecting cable                            |

| Pos. | Teile-Nr. | Benennung | Denomination |
|------|-----------|-----------|--------------|
|------|-----------|-----------|--------------|



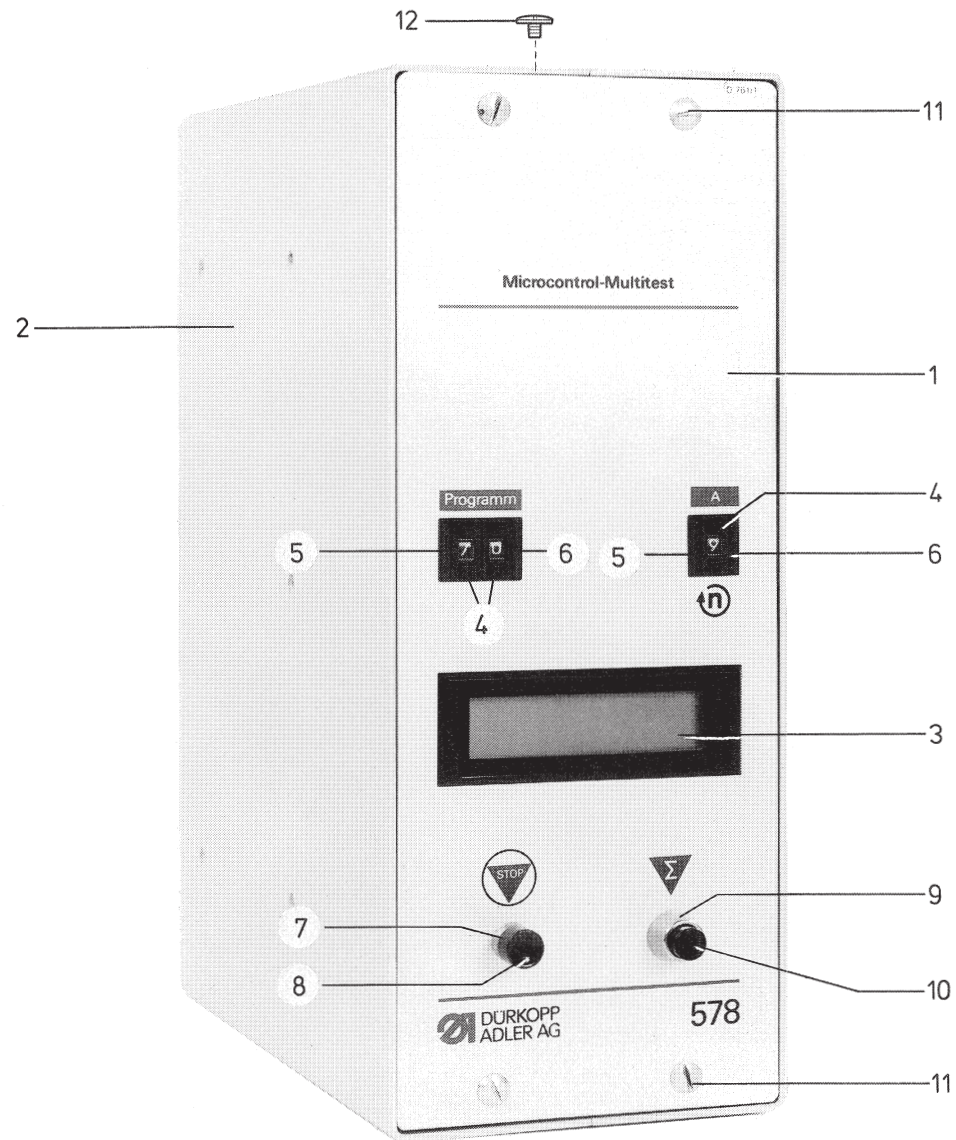
ab 1.2.1997



Tafel/ Table: 041

| Pos. | Teile-Nr.   | Benennung                                            | Denomination                                        |
|------|-------------|------------------------------------------------------|-----------------------------------------------------|
| 1    | 0578 020701 | Einlegevorrichtung<br>kpl (best.aus Pos 2<br>bis 45) | Laying Device cpl.<br>(cons. of pos. 2 up to<br>45) |
| 2    | 0578 020727 | Saugrohr                                             | Suction pipe                                        |
| 3    | 0578 020738 | Injektor                                             | Injector                                            |
| 4    | 0797 000410 | Drosselvent.                                         | Throttle valve                                      |
| 5    | 0578 001987 | Messer                                               | Knife                                               |
| 6    | 0578 001971 | Fadenrohr                                            | Thread tube                                         |
| 7    | 0999 240388 | Reduziernippel                                       | Reducing nipple                                     |
| 8    | 0999 240389 | Schlauchtülle                                        | Hose nozzle                                         |
| 9    | 0744 023566 | Stecknippel                                          | Plug nipple                                         |
| 10   | 0722 000214 | Schelle                                              | Clip                                                |
| 11   | 9202 002057 | Zyl.-Schraube                                        | Cyl.-head screw                                     |
| 12   | 0699 979126 | Schlauch                                             | Hose                                                |
| 13   | 0578 020756 | Winkel                                               | Angle                                               |
| 14   | 9710 061000 | Magnet-Ventil                                        | Solenoid valve                                      |
| 15   | 9710 900000 | Trennstopfen                                         | Divider plug                                        |
| 16   | 9203 003767 | Zyl.-Schraube                                        | Cyl.-head screw                                     |
| 17   | 9255 110050 | 6kt.-Mutter                                          | Hexagonal nut                                       |
| 18   | 9202 002073 | Zyl.-Schraube                                        | Cyl.-head screw                                     |
| 19   | 0797 003193 | Schalldämpfer                                        | Silencer                                            |
| 20   | 0271 005765 | Blindstopfen                                         | Blind plug                                          |
| 21   | 0744 003566 | Schlauchverschraubung                                | Hose coupling screw                                 |
| 22   | P121 000055 | Dichtring                                            | Gasket ring                                         |
| 23   | 0797 002016 | Schlauchtülle                                        | Hose nozzle                                         |
| 24   | 0718 000155 | Schlauchverschraubung                                | Hose coupling screw                                 |
| 25   | 0578 020776 | Lagerwinkel                                          | Bearing angle                                       |
| 26   | 0556 014030 | Lippenring                                           | Lip seal                                            |
| 27   | 0578 020783 | Kloben                                               | Block                                               |
| 28   | 0797 000411 | Drosselventil                                        | Throttle valve                                      |
| 29   | 0578 020785 | Hebel                                                | Lever                                               |
| 30   | 0578 020792 | Klemmkloben                                          | Clamping block                                      |
| 31   | 9202 002073 | Zyl.-Schraube                                        | Cyl.-head screw                                     |
| 32   | 0570 000138 | Sicher.-Scheibe                                      | Lock washer                                         |
| 33   | 0238 017029 | Zyl.-Schraube                                        | Cyl.-head screw                                     |
| 34   | 0702 000117 | Gewindestift                                         | Threaded stud                                       |
| 35   | 9231 110038 | 6kt.Mutter                                           | Hexagonal nut                                       |
| 36   | 0556 013108 | Zugfeder                                             | Draw spring                                         |

| Pos. | Teile-Nr.   | Benennung           | Denomination    |
|------|-------------|---------------------|-----------------|
| 37   | 9870 578002 | Leitungssatz        | Cable set       |
| 38   | 0578 020709 | Halteplatte         | Holding plate   |
| 39   | 9202 002107 | Zyl.-Schraube       | Cyl.-head screw |
| 40   | 0994 801447 | Scheibe             | Washer          |
| 41   | 0578 001975 | Hebel               | Lever           |
| 42   | 0578 001981 | Winkel              | Angle           |
| 43   | 0576 009077 | Ansatzschraube      | Shoulder screw  |
| 44   | 0578 001983 | Drehfeder           | Torsion spring  |
| 45   | 9231 110038 | 6kt.-Mutter         | Hexagonal nut   |
| 46   | 0578 020811 | Lasche              |                 |
| 47   | 9330 000098 | Scheibe             | Washer          |
| 48   | 9231 110107 | 6kt.-Mutter         | Hexagonal nut   |
| 49   | 9710 061221 | Magnet-Ventil       | Solenoid valve  |
| 50   | 9870 578008 | Leitungssatz        |                 |
| 51   | 0576 001616 | Gewindestange       |                 |
| 52   | 0578 020812 | Platte              |                 |
| 53   | 9710 900013 | Anschlußblock, kurz |                 |
| 54   | 9790 060101 | Wi-E-Verbindung     |                 |
| 55   | 9710 061202 | Ventilblock         |                 |
| 56   | 9203 003167 | Zylinderschraube    | Cyl.-head screw |
| 57   | 0999 240392 | Wi-E-Verschraubung  |                 |
| 58   | 9710 900012 | Anschlußstück       |                 |
| 59   | 9710 920012 | Drosselventil       | Throttle valve  |
| 60   | 9790 000220 | Schlauchtülle       | Hose nozzle     |
| 61   | 9731 005004 | Schlauch            | Hose            |

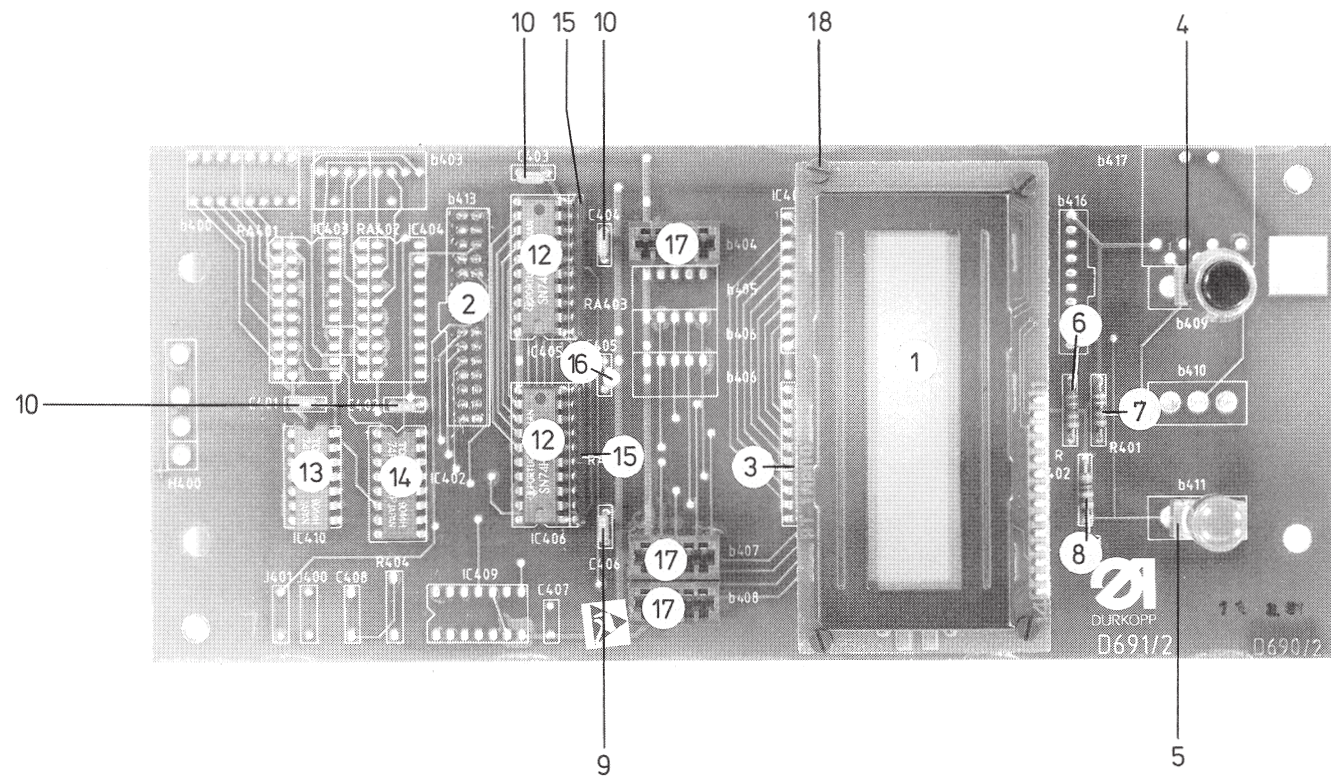




**Tafel/ Table: 042**

| Pos. | Teile-Nr.   | Benennung       | Denomination            |
|------|-------------|-----------------|-------------------------|
| 61   | 578025      | Steuergerät, K  | Control instrument      |
| 1    | 0798 149029 | Frontplatte     | Front plate             |
| 2    | 0798 149021 | Gehäuse         | Housing                 |
| 3    | 0798 163606 | Sichtfenster    | Plastic glass           |
| 4    | 0798 422411 | Codierschalter  | Code switch             |
| 5    | 0798 422412 | Endkappe links  | Cover cap, left hand    |
| 6    | 0798 422413 | Endkappe rechts | Cover plate, right hand |
| 7    | Z100 011226 | Überwurfmutter  | Compression nut         |
| 8    | 0798 420066 | Kappe, rot      | Key top, red            |
| 9    | Z100 011259 | Überwurfmutter  | Compression nut         |
| 10   | Z100 011260 | Kappe, schwarz  | Key top, black          |
| 11   | 0798 122596 | Linsenschraube  | Fillister head screw    |
| 12   | 0798 122564 | Linsenschraube  | Fillister head screw    |

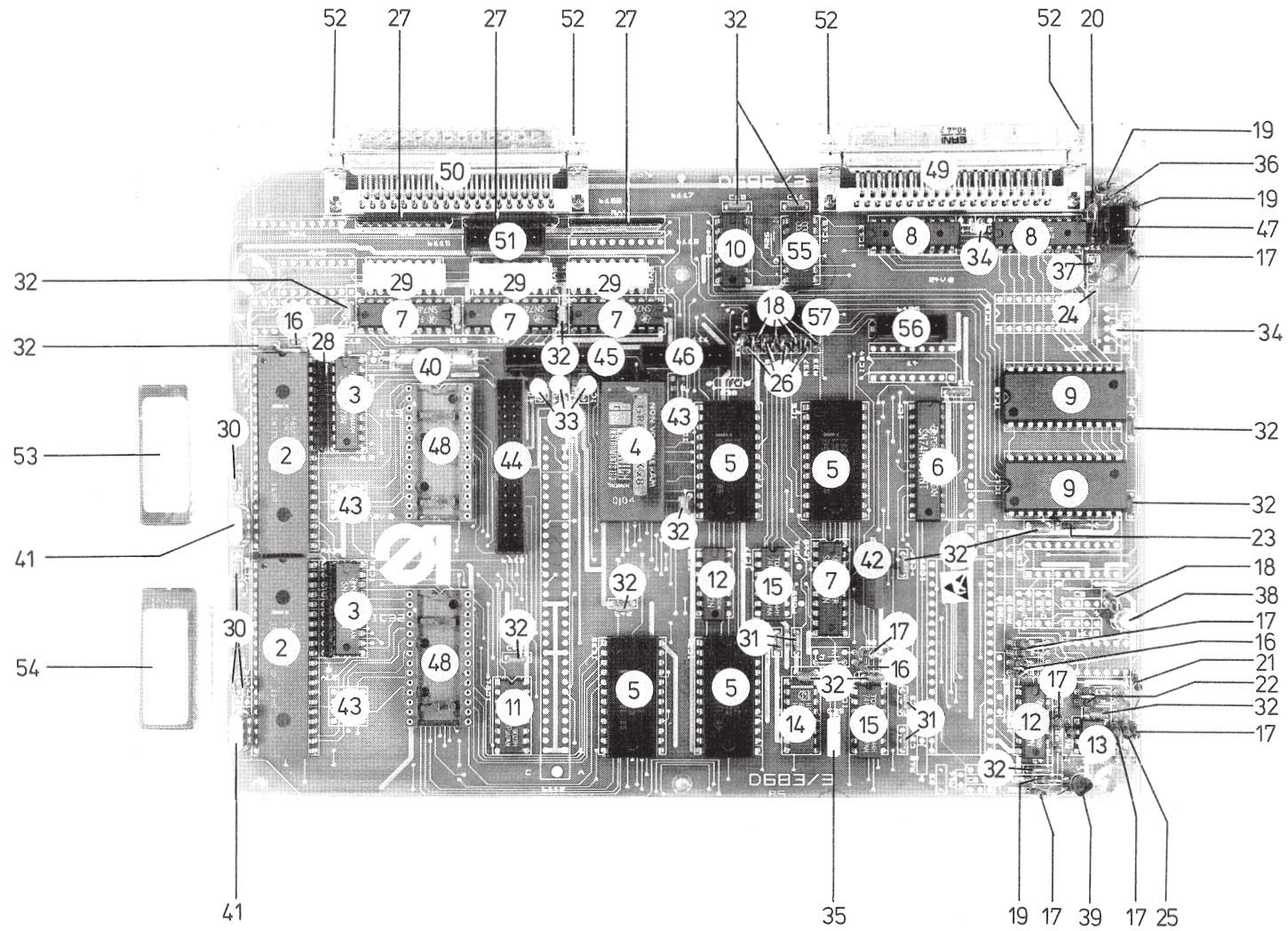
| Pos. | Teile-Nr. | Benennung | Denomination |
|------|-----------|-----------|--------------|
|------|-----------|-----------|--------------|



**Tafel/ Table: 043**

| Pos. | Teile-Nr.   | Benennung          | Denomination       |
|------|-------------|--------------------|--------------------|
| 1    | 0798 163605 | LCD-Anzeige        | LCD-display        |
| 2    | 0798 483070 | Steckleiste        | Socket             |
| 3    | 0798 167117 | IC-Latch 74 HC 573 | IC-Latch 74 HC 573 |
| 4    | Z100 011255 | Tastenschalter     | Push button        |
| 5    | Z100 011255 | Tastenschalter     | Push button        |
| 6    | 0798 522582 | Widerstand         | Resistor           |
| 7    | 0798 522742 | Widerstand         | Resistor           |
| 8    | Z151 000318 | Widerstand         | Resistor           |
| 9    | 0744 061153 | Kondensator        | Capacitor          |
| 10   | 0744 061153 | Kondensator        | Capacitor          |
| 12   | 0798 167117 | IC-Latch 74 HC 573 | IC-Latch 74HC 573  |
| 13   | 0798 167135 | IC-NAND 74 HC 00   | IC-NAND 74 HC 00   |
| 14   | 0798 167113 | IC-Decoder         | IC-decoder         |
| 15   | 0798 523250 | Widerstand         | Resistor           |
| 16   | 0744 050506 | Kondensator        | Capacitor          |
| 17   | 0798 422414 | Steckerleiste      | Socket             |
| 18   | 9203 002441 | Zyl.-Schraube      | Cyl.-head screw    |

| Pos. | Teile-Nr. | Benennung | Denomination |
|------|-----------|-----------|--------------|
|------|-----------|-----------|--------------|

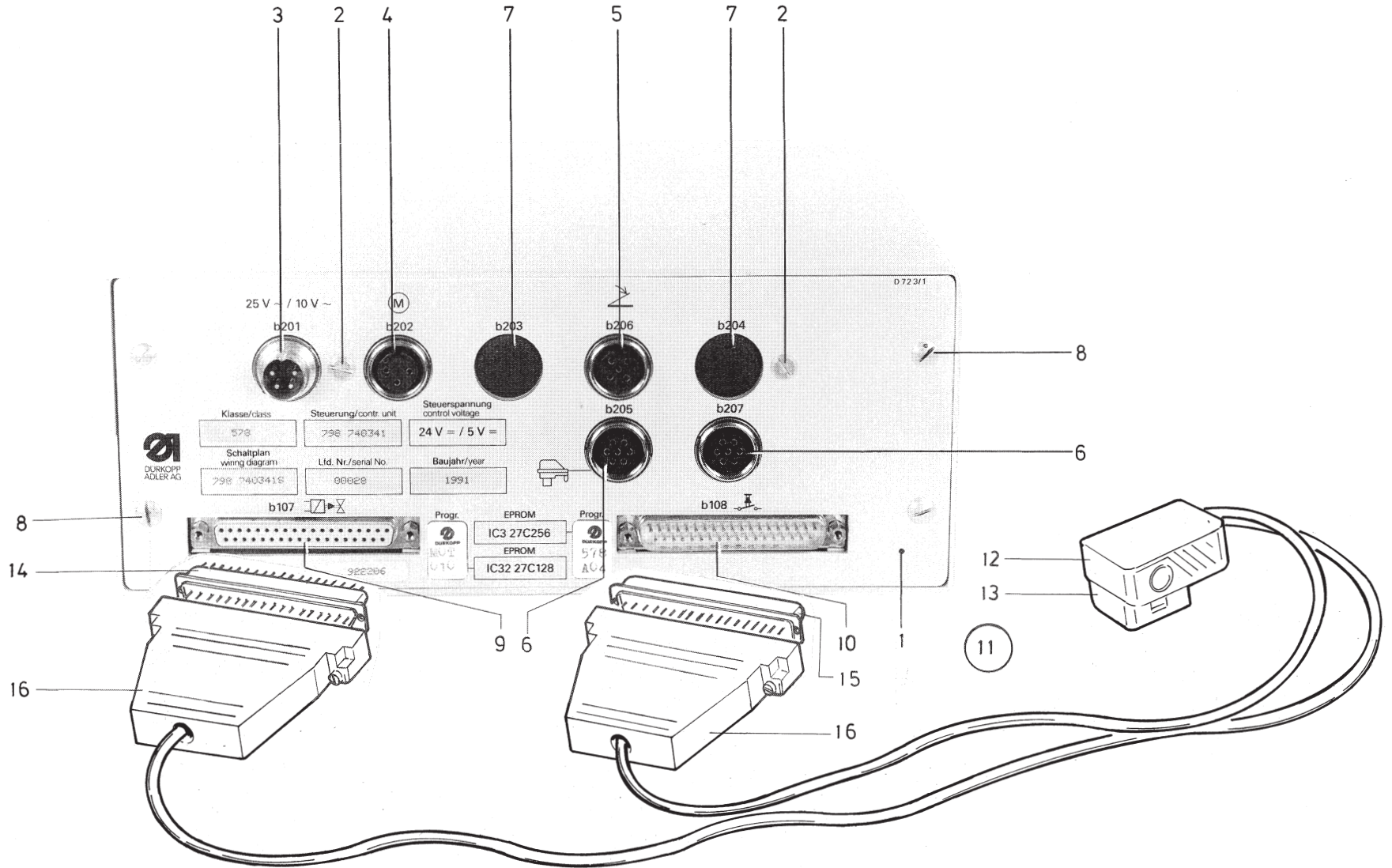


## Tafel/ Table: 044

| Pos. | Teile-Nr.   | Benennung          | Denomination       |
|------|-------------|--------------------|--------------------|
| 18   | 740351      | Leiterplatte kpl.  | PCB complet        |
| 2    | 0798 167013 | IC-MP80 C31        | IC-MP80 C31        |
| 3    | 0798 167117 | IC-Latch 74 HC 573 | IC-latch 74 HC 573 |
| 4    | 0798 167131 | I-RAM (L) 8k x8    | I-RAM (L) 8k x8    |
| 5    | 0798 167128 | IC-Timer           | IC-timer           |
| 6    | 0798 167118 | IC-Dec. 74 HC 154  | IC-dec. 74HC 154   |
| 7    | 0798 167119 | IC-Buf. 74 HC 540  | IC-buf. 74HC 540   |
| 8    | 0798 166510 | IC-Ampl.L603 B     | IC-ampl. L603 B    |
| 9    | 0798 167132 | IC-In/Out-82 C 43  | IC-in/out-82C 43   |
| 10   | 0798 167112 | IC-OR Gate         | IC-OR gate         |
| 11   | 0798 167113 | IC-Decoder         | IC-decoder         |
| 12   | 0798 167116 | IC-Nor 74 HC 02    | IC-nor 74 HC 02    |
| 13   | 0798 166527 | IC-Komp. LM393     | IC-komp. LM 393    |
| 14   | 0798 167122 | IC-IK-FF 4027      | IC-IK-FF 4027      |
| 15   | 0798 167130 | IC-Inv. 74 HC 14   | IC-inv. 74 HC 14   |
| 16   | 0798 522662 | Widerstand         | resistor           |
| 17   | Z151 000318 | Widerstand         | resistor           |
| 18   | 0798 523162 | Widerstand         | resistor           |
| 19   | 0798 523502 | Widerstand         | resistor           |
| 20   | 0798 522822 | Widerstand         | resistor           |
| 21   | 0798 522842 | Widerstand         | resistor           |
| 22   | 0798 522742 | Widerstand         | resistor           |
| 23   | 0798 522582 | Widerstand         | resistor           |
| 24   | 0798 522182 | Widerstand         | resistor           |
| 25   | 0798 524002 | Widerstand         | resistor           |
| 26   | 0798 522502 | Widerstand         | resistor           |
| 27   | 0798 522670 | Widerstand         | resistor           |
| 28   | 0798 523250 | Widerstand         | resistor           |
| 29   | 0798 523009 | Widerstand         | resistor           |
| 30   | 0798 262071 | Kondensator        | capacitor          |
| 31   | 0798 262396 | Kondensator        | capacitor          |
| 32   | 0744 061153 | Kondensator        | capacitor          |
| 33   | 0798 261044 | Kondensator        | capacitor          |
| 34   | 0746 002623 | Kondensator        | capacitor          |
| 35   | Z151 000291 | Kondensator        | capacitor          |
| 36   | 0798 160207 | Diode              | diode              |
| 37   | 0744 012845 | Zenerdiode         | zenerdiode         |
| 38   | 0744 012497 | Transistor         | transistor         |

| Pos. | Teile-Nr.   | Benennung          | Denomination       |
|------|-------------|--------------------|--------------------|
| 39   | 0744 012609 | Transistor         | transistor         |
| 40   | 0798 268024 | Drosselspule       | inductance         |
| 41   | 0798 167951 | Quarz              | crystal            |
| 42   | 0798 167126 | IC-Clock-Generator | IC-clock-generator |
| 43   | 0798 422603 | Leitungsbrücke     | wire               |
| 44   | 0798 483070 | Steckleiste        | shrouded header    |
| 45   | 0798 483046 | Steckleiste        | shrouded header    |
| 46   | 0798 483044 | Steckleiste        | shrouded header    |
| 47   | 0798 483041 | Steckleiste        | shrouded header    |
| 48   | 0798 167505 | Fassung            | DIL-base           |
| 49   | 0798 481685 | Buchsenleiste      | D-connector        |
| 50   | 0798 481684 | Stiftleiste        | D-connector        |
| 51   | 0798 483043 | Steckleiste        | Shrouded header    |
| 52   | 0798 481659 | Verriegelung       | Special screw      |
| 53   | 0798 740343 | Baustein progr.    | EPROM              |
| 54   | 0798 740324 | Baustein progr.    | EPROM              |
| 55   | 0798 167120 | IC-UND 74 HC 08    | IC-UND 74HC 08     |
| 56   | 0798 483045 | Steckleiste        | Shrouded header    |
| 57   | 0798 483042 | Steckleiste        | Shrouded header    |

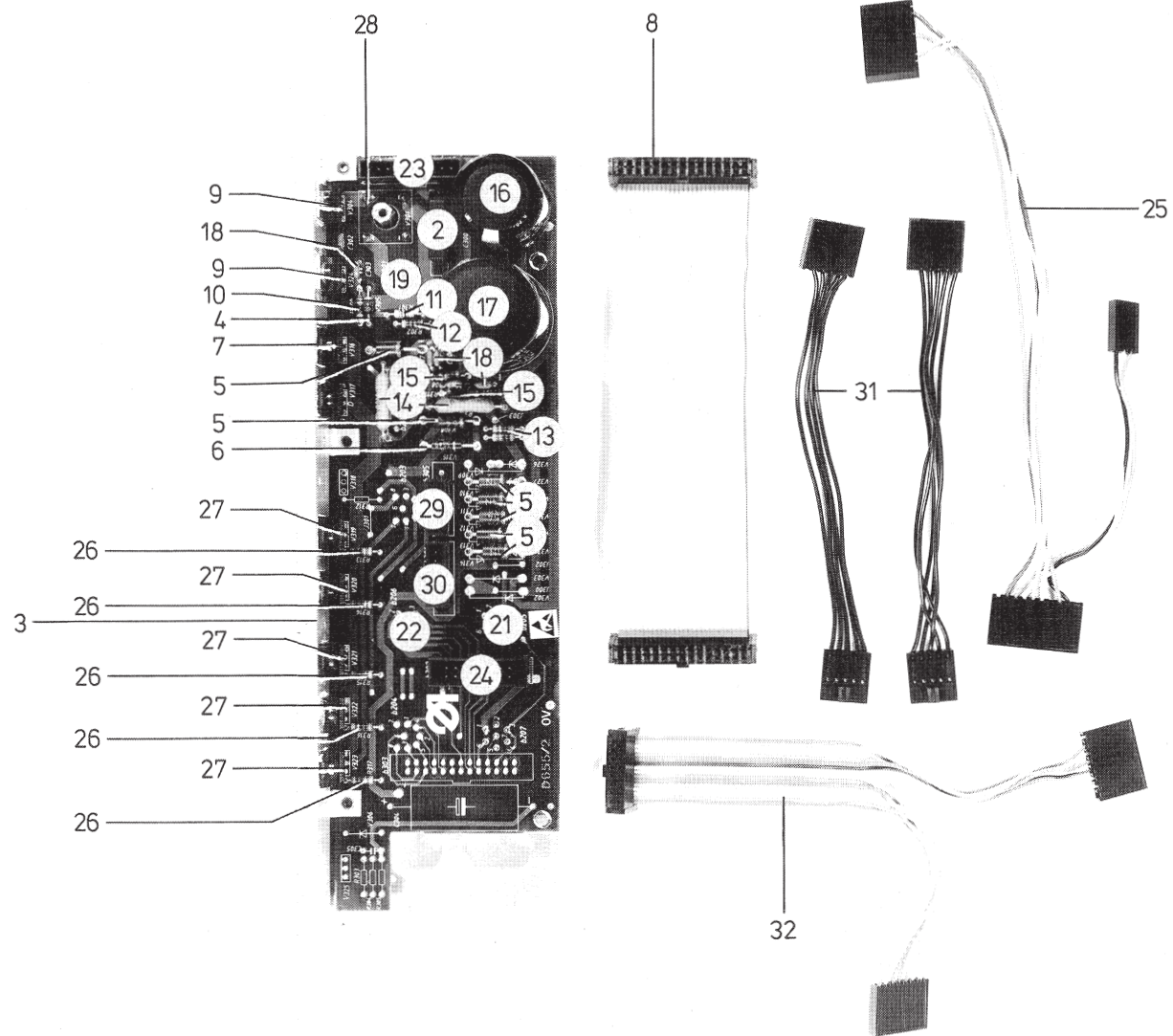




**Tafel/ Table: 045**

| Pos. | Teile-Nr.   | Benennung                         | Denomination                      |
|------|-------------|-----------------------------------|-----------------------------------|
| 1    | 0798 149026 | Rückwand                          | Back panel                        |
| 2    | 0798 122025 | Linsenschraube                    | Fillister head screw              |
| 3    | 0798 481228 | Flanschstecker                    | Connector                         |
| 4    | 0798 481223 | Flanschdose                       | Connector                         |
| 5    | 0798 481232 | Flanschdose                       | Connector                         |
| 6    | 0798 481245 | Flanschdose                       | Connector                         |
| 7    | 0798 220507 | Abdeckkappe                       | Covering cap                      |
| 8    | 0798 122564 | Linsenschraube                    | Fillister head screw              |
| 9    | 0798 481685 | Buchsenleiste                     | D-connector                       |
| 10   | 0798 481684 | Stiftleiste                       | D-connector                       |
| 11   | 9870 578004 | Leitungssatz K<br>(mit Pos.12-16) | Set of cables<br>(with pos.12-16) |
| 12   | 9825 153001 | Winkelstecker                     | Plug                              |
| 13   | 9825 153004 | Staubkappe                        | Dust cap                          |
| 14   | 9825 173700 | Stiftleiste                       | D-connector                       |
| 15   | 9825 173701 | Buchsenleiste                     | D-connector                       |
| 16   | 9825 173711 | Steckergehäuse                    | Plug housing                      |

| Pos. | Teile-Nr. | Benennung | Denomination |
|------|-----------|-----------|--------------|
|------|-----------|-----------|--------------|



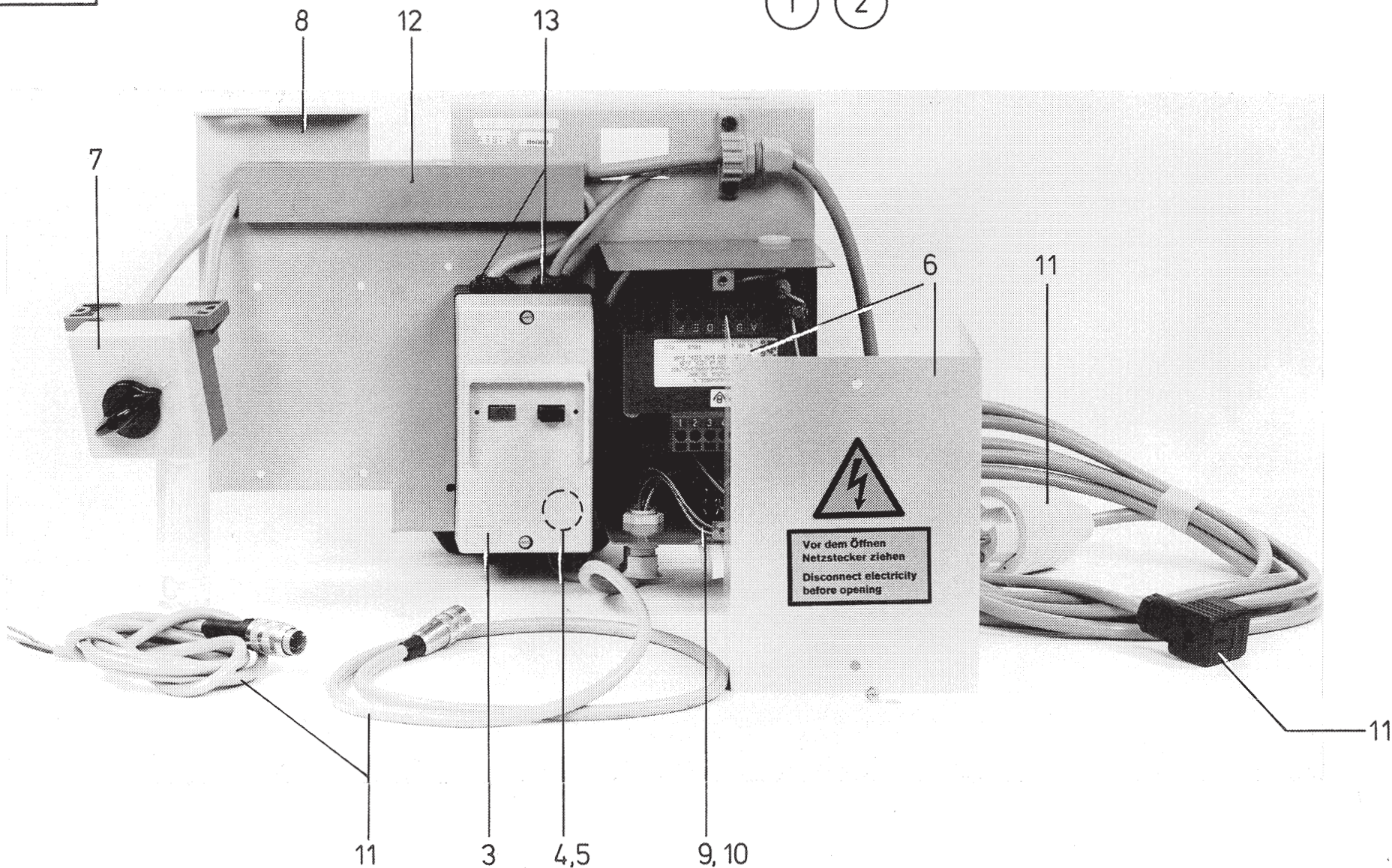


Tafel/ Table: 046

| Pos. | Teile-Nr.   | Benennung      | Denomination         |
|------|-------------|----------------|----------------------|
| 2    | 0744 050532 | Gleichrichter  | rectifier            |
| 3    | 0798 122564 | Linsenschraube | fillister head screw |
| 4    | 0739 000311 | Diode          | diode                |
| 5    | 0739 000305 | Diode          | diode                |
| 6    | 0798 160419 | Zenerdiode     | zenerdiode           |
| 7    | 0798 161401 | Trans.LLMOSFET | trans. LLMOSFET      |
| 8    | 0798 357504 | Flachleitung   | flat cable           |
| 9    | 0798 160209 | Diode          | diode                |
| 10   | 0798 522182 | Widerstand     | resistor             |
| 11   | 0798 522402 | Widerstand     | resistor             |
| 12   | 0798 522002 | Widerstand     | resistor             |
| 13   | 0798 521502 | Widerstand     | resistor             |
| 14   | 0798 521416 | Widerstand     | resistor             |
| 15   | Z151 000318 | Widerstand     | resistor             |
| 16   | 0798 260254 | Kondensator    | capacitor            |
| 17   | 0798 260260 | Kondensator    | capacitor            |
| 18   | 0744 061153 | Kondensator    | capacitor            |
| 19   | 0798 481228 | Flanschstecker | connector            |
| 21   | 0798 481245 | Flanschdose    | connector            |
| 22   | 0798 481232 | Flanschdose    | connector            |
| 23   | 0798 483046 | Steckleiste    | stroued header       |
| 24   | 0798 483066 | Steckleiste    | stroued header       |
| 25   | 0798 358005 | Leitung kpl.   | cable cpl.           |
| 26   | 0798 521502 | Widerstand     | Resistor             |
| 27   | 0798 161401 | Transistor     | Transistor           |
| 28   | 0798 160011 | Gleichrichter  | Rectifier            |
| 29   | 0798 483042 | Steckleiste    | Stroued header       |
| 30   | 0789 483045 | Steckleiste    | Stroued header       |
| 31   | 0798 358008 | Leitung kpl.   | Cable cpl.           |
| 32   | 0798 358007 | Leitung kpl.   | Cable cpl.           |

| Pos. | Teile-Nr. | Benennung | Denomination |
|------|-----------|-----------|--------------|
|------|-----------|-----------|--------------|

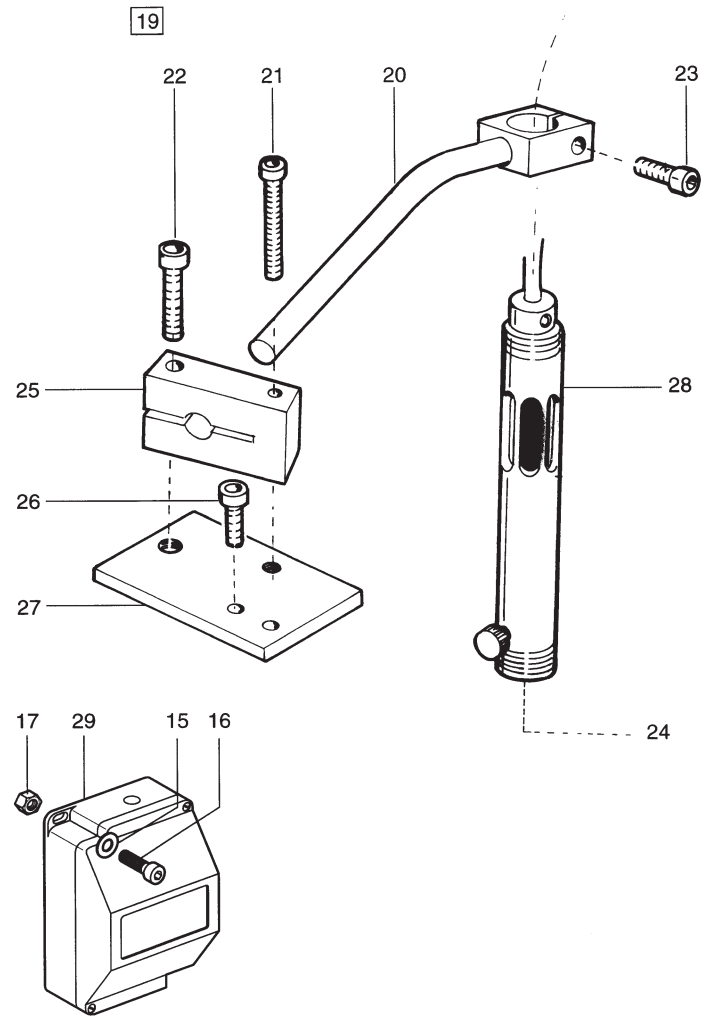
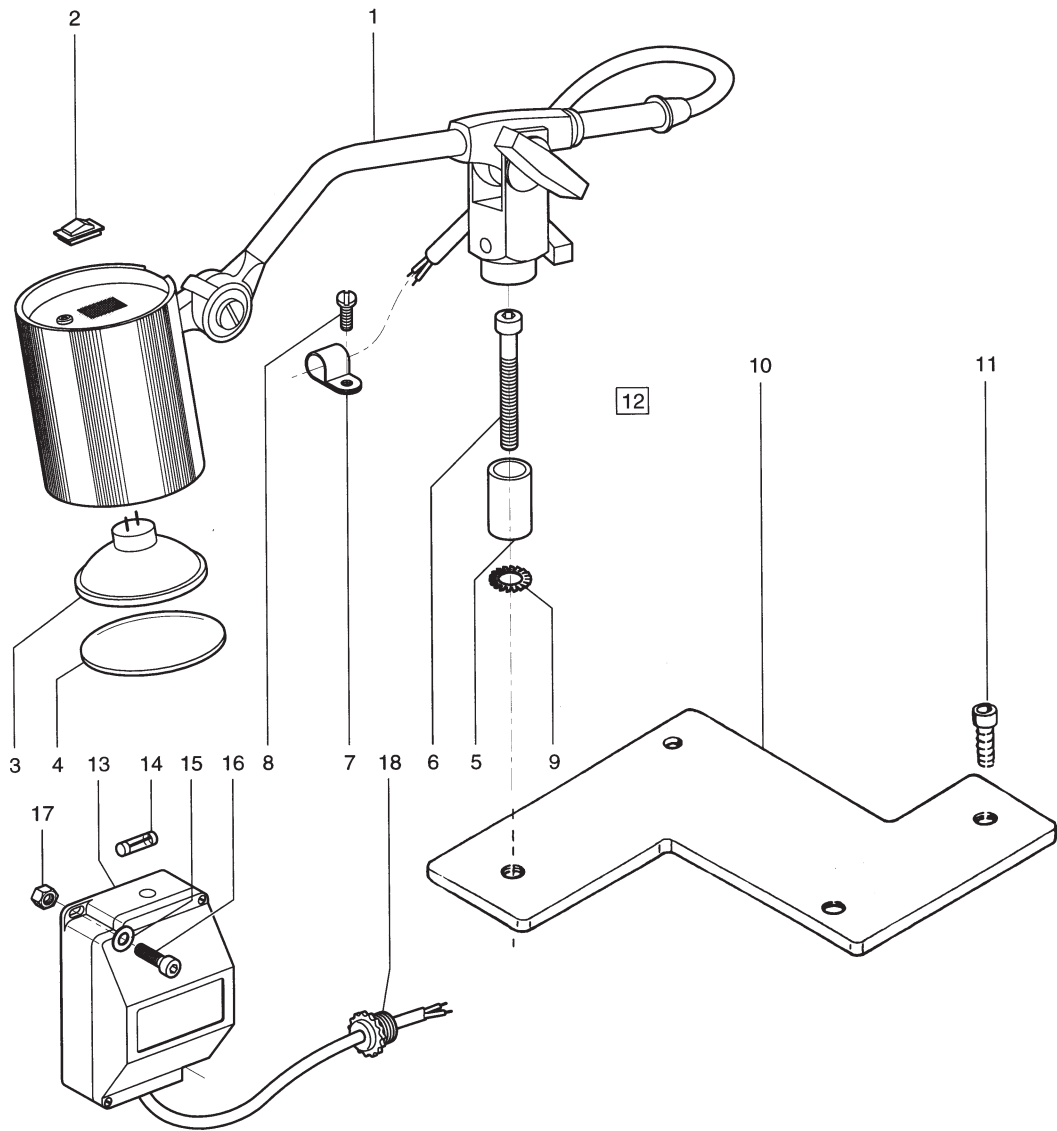
① ②



Tafel/ Table: 047

| Pos. | Teile-Nr.   | Benennung                               | Denomination                                  |
|------|-------------|-----------------------------------------|-----------------------------------------------|
|      |             | Elektroteile                            | Electric parts                                |
| 1    | 0798 700421 | Elektromontage kpl.<br>(für 3x380/415V) | Electro installation<br>cpl.(for 3x380/415V)  |
| 2    | 0798 700422 | Elektromontage kpl.<br>(für 3x220/230V) | Electro installation<br>cpl. (for 3x220/230V) |
| 3    | 9815 590011 | Iso-Gehäuse                             | Iso-housing                                   |
| 4    | 9815 590006 | Schutzschalter-Einsatz<br>(zu Pos.1)    | Protective motor switch<br>(to pos 1)         |
| 5    | 9815 590007 | Schutzschalter-Einsatz<br>(zu Pos.2)    | Protective motor switch<br>(to pos. 2)        |
| 6    | 0798 500445 | Transformator                           | Transformer                                   |
| 7    | 9815 580001 | Hauptschalter                           | Main switch                                   |
| 8    | 0798 126057 | Halteblech                              | Holding plate                                 |
| 9    | 9825 810413 | Sicherung E3 = T1,6A                    | Safety device E3=T1,6A                        |
| 10   | 9825 810417 | Sicherung E2 = T6,3A                    | Safety device E2=T6,3A                        |
| 11   | 0798 700424 | Leitungssatz kpl.                       | Set of cables cpl.                            |
| 12   | 0239 009141 | Kabelkanal                              | Cable duct                                    |
| 13   | 0240 001129 | Würgenippel                             | Twist nipple                                  |

| Pos. | Teile-Nr. | Benennung | Denomination |
|------|-----------|-----------|--------------|
|------|-----------|-----------|--------------|



Tafel/ Table: 048

| Pos. | Teile-Nr.        | Benennung                       | Denomination                |
|------|------------------|---------------------------------|-----------------------------|
| 1    | 9822 510001      | Nähleuchte                      |                             |
| 2    | 0002 007504 9500 | Schalter                        |                             |
| 3    | 9822 642024      | Ersatzlampe                     |                             |
| 4    | 9822 510012      | Sicherheitsscheibe              |                             |
| 5    | 0APP 001152      | Haltestück                      |                             |
| 6    | 9202 003313      | Zylinderschraube                |                             |
| 7    | 9840 120027      | Befestigungsschelle             |                             |
| 8    | 0911 000339      | Schraube                        |                             |
| 9    | 0739 000188      | Zahnscheibe                     |                             |
| 10   | 0APP 001544      | Halter                          |                             |
| 11   | 9202 002893      | Zylinderschraube                |                             |
| 12   | 0APP 001541      | Anbausatz, K<br>mit Pos. 1 - 11 |                             |
| 13   | 0798 500088      | Trafo                           | Transformer                 |
| 14   | 0798 460121      | Sicherung                       | Fuse                        |
| 15   | 9330 000088      | Scheibe                         | Washer                      |
| 16   | 0216 000046      | Zyl.Schraube                    | Cyl.head.screw              |
| 17   | 9231 110058      | 6Kt.Mutter                      | Hexagonal nut               |
| 18   | MG41 008472      | Würgenippel                     |                             |
| 19   | 0578 020931      | Bausatz kpl.<br>(mit Pos.2-14)  | Set cpl.<br>(with pos.2-14) |
| 20   | 0578 020946      | Halter                          | Holder                      |
| 21   | Z111 000162      | Zyl.Schraube                    | Cyl.head.screw              |
| 22   | 9202 002918      | Zyl.Schraube                    | Cyl.head screw              |
| 23   | Z111 000162      | Zyl.Schraube                    | Cyl.head.screw              |
| 24   | 0798 281510      | Glühlampe                       | Filament bulb               |
| 25   | 0578 020941      | Klemmstück                      | Clamping piece              |
| 26   | 9202 002083      | Zyl.Schraube                    | Cyl.head screw              |
| 27   | 0578 020938      | Platte                          | Plate                       |
| 28   | 9822 550006      | Leuchte,Mark.                   | Mark.lamp                   |
| 29   | 0798 500090      | Trafo                           | Transformer                 |

| Pos. | Teile-Nr. | Benennung | Denomination |
|------|-----------|-----------|--------------|
|------|-----------|-----------|--------------|

### Tafel/ Table: 049

| Teile-Nr.     | Tafel                   | Teile-Nr.     | Tafel                        | Teile-Nr.     | Tafel    | Teile-Nr.     | Tafel                        |
|---------------|-------------------------|---------------|------------------------------|---------------|----------|---------------|------------------------------|
| 0557 000259   | 012                     | 0557 003001   | 012                          | 0558 000122   | 003      | 0558 000503   | 011                          |
| 0557 000263   | 003, 007, 018, 027, 029 | 0557 003002   | 012                          | 0558 000135   | 003      | 0558 000527   | 006                          |
| 0557 000326   | 013                     | 0557 003003   | 012                          | 0558 000138   | 003, 018 | 0558 000566   | 006                          |
| 0557 000329   | 013                     | 0557 003004   | 012                          | 0558 000149   | 022      | 0558 000567   | 006                          |
| 0557 000350   | 006                     | 0557 003270   | 033                          | 0558 000157   | 001      | 0558 000568   | 006                          |
| 0557 000352   | 006                     | 0557 003305   | 028                          | 0558 000171 B | 001      | 0558 000573   | 033                          |
| 0557 000353   | 006                     | 0557 004040   | 002                          | 0558 000173   | 001      | 0558 000574   | 033                          |
| 0557 000407   | 033                     | 0558 000007   | 008                          | 0558 000176   | 001      | 0558 000579   | 030, 031, 032, 033, 034      |
| 0557 000577   | 021, 022, 023, 024, 025 | 0558 000011   | 001                          | 0558 000178   | 001      | 0558 000580 A | 030, 031, 032, 033, 034      |
| 0557 000600 A | 021, 022, 023, 024, 025 | 0558 000016   | 001                          | 0558 000186   | 001      | 0558 000584   | 032, 033, 034                |
| 0557 000604   | 039                     | 0558 000021   | 001                          | 0558 000188   | 002      | 0558 000586   | 030, 031, 032, 033, 034      |
| 0557 000618   | 021, 022, 023, 024, 025 | 0558 000024   | 001                          | 0558 000189   | 002, 018 | 0558 000587   | 030, 031, 032, 033, 034      |
| 0557 000620   | 021, 022, 023, 024, 025 | 0558 000029   | 001                          | 0558 000202   | 002      | 0558 000589   | 030, 031, 032, 033, 034      |
| 0557 000635   | 021, 022, 023, 024, 025 | 0558 000030   | 001, 028                     | 0558 000209   | 002      | 0558 000598   | 030, 031, 032, 033, 034      |
| 0557 000640   | 021, 022, 023, 024, 025 | 0558 000031   | 001                          | 0558 000214   | 002      | 0558 000599   | 030, 031, 032, 033, 034, 040 |
| 0557 000923   | 028                     | 0558 000035   | 001                          | 0558 000216   | 002      | 0558 000610   | 006                          |
| 0557 000933   | 001, 003                | 0558 000042   | 001                          | 0558 000217   | 001      | 0558 000621   | 007                          |
| 0557 000969   | 001                     | 0558 000044   | 001                          | 0558 000223   | 002      | 0558 000622   | 007                          |
| 0557 000970   | 001                     | 0558 000058 A | 001                          | 0558 000229   | 027      | 0558 000637   | 007                          |
| 0557 000975   | 001                     | 0558 000059 A | 001                          | 0558 000245   | 018      | 0558 000649   | 007                          |
| 0557 000992   | 011                     | 0558 000061   | 021, 022, 023, 024, 025      | 0558 000399   | 027      | 0558 000650   | 007                          |
| 0557 001004   | 011                     | 0558 000061 A | 001                          | 0558 000402   | 015      | 0558 000656   | 007                          |
| 0557 001219   | 038                     | 0558 000061 B | 001, 021, 022, 023, 024, 025 | 0558 000411   | 002      | 0558 000660 A | 007                          |
| 0557 001347   | 037                     | 0558 000064   | 001                          | 0558 000414   | 002      | 0558 000664   | 007                          |
| 0557 001349   | 037                     | 0558 000066   | 001                          | 0558 000425   | 002, 031 | 0558 000666   | 007                          |
| 0557 001411   | 028                     | 0558 000069   | 001                          | 0558 000430   | 002      | 0558 000706   | 013                          |
| 0557 001414   | 028                     | 0558 000071   | 001                          | 0558 000475   | 011      | 0558 000710   | 013                          |
| 0557 001554   | 019                     | 0558 000076   | 001                          | 0558 000478   | 011      | 0558 000718   | 013                          |
| 0557 001824   | 006                     | 0558 000085   | 001                          | 0558 000479   | 011      | 0558 000721   | 013                          |
| 0557 002304   | 028                     | 0558 000090   | 001                          | 0558 000481   | 011      | 0558 000724   | 013                          |
| 0557 002306   | 028                     | 0558 000092   | 001                          | 0558 000491   | 015      | 0558 000732   | 013                          |
| 0557 002320   | 028                     | 0558 000099   | 001                          | 0558 000494   | 011      | 0558 000734   | 013                          |
| 0557 002348   | 028                     | 0558 000107   | 001                          | 0558 000495   | 011      | 0558 000737   | 006                          |
| 0557 002349   | 028                     | 0558 000114   | 001                          | 0558 000501   | 011      | 0558 000769   | 008                          |



**Tafel/ Table: 049**

| Teile-Nr.        | Tafel         | Teile-Nr.     | Tafel                        | Teile-Nr.   | Tafel                             | Teile-Nr.   | Tafel                   |
|------------------|---------------|---------------|------------------------------|-------------|-----------------------------------|-------------|-------------------------|
| 0558 000793      | 035           | 0055 000407   | 002                          | 0212 004841 | 016, 017                          | 0558 000950 | 007                     |
| 0558 000799      | 008, 018      | 0055 000408   | 002                          | 0212 004862 | 001                               | 0558 000951 | 011                     |
| 0558 000814      | 008           | 0077 110220   | 037                          | 0212 004886 | 018                               | 0558 000962 | 012                     |
| 0558 000815      | 008           | 0077 110230   | 028, 037                     | 0213 000370 | 036                               | 0558 000966 | 012                     |
| 0558 000817      | 008           | 0088 005030   | 013                          | 0216 000042 | 012                               | 0558 000971 | 012                     |
| 0558 000818      | 008           | 0114 000202   | 002                          | 0216 000046 | 002, 048                          | 0558 000975 | 004, 012, 015           |
| 0558 000824      | 008           | 0147 000203   | 027                          | 0216 000052 | 002, 004, 005                     | 0558 000984 | 012                     |
| 0558 000830      | 008           | 0202 000704   | 007, 033, 034, 036           | 0216 000088 | 036                               | 0558 000995 | 035                     |
| 0558 000832      | 008           | 0202 000708   | 001, 036                     | 0216 000098 | 002, 036                          | 0558 001009 | 012                     |
| 0558 000834      | 008           | 0211 000013   | 001, 002                     | 0216 000120 | 004                               | 0558 001021 | 006, 012                |
| 0558 000841      | 012           | 0211 000085   | 001, 009                     | 0216 000152 | 025                               | 0558 001032 | 016                     |
| 0558 000843      | 012           | 0211 000088   | 005                          | 0216 000155 | 023                               | 0558 001033 | 016, 017                |
| 0558 000846      | 012           | 0211 000100 A | 036                          | 0216 000288 | 001                               | 0558 001038 | 016, 017                |
| 0558 000850      | 012, 016, 017 | 0211 000109   | 001                          | 0216 000354 | 025                               | 0558 001071 | 016, 017                |
| 0558 000856      | 012           | 0211 000256   | 025                          | 0216 000378 | 008                               | 0558 001074 | 016                     |
| 0558 000884      | 015           | 0211 000315   | 030, 031                     | 0216 000415 | 007                               | 0558 001077 | 016, 017                |
| 0558 000891      | 015           | 0211 000414   | 018                          | 0216 000497 | 023, 024, 025                     | 0558 001086 | 016, 017                |
| 0558 000892      | 015           | 0211 000447   | 021, 022, 023, 024, 025      | 0216 000660 | 018                               | 0558 001091 | 016                     |
| 0558 000901      | 015           | 0211 000464   | 007                          | 0217 000775 | 031                               | 0558 001116 | 021, 022, 023, 024, 025 |
| 0002 005889 0250 | 001, 002      | 0211 000482   | 002, 021, 022, 023, 024, 025 | 0219 000218 | 036                               | 0558 001118 | 021, 022, 023, 024, 025 |
| 0002 005889 0350 | 009, 010      | 0211 000511   | 011                          | 0219 000353 | 006, 029, 039                     | 0558 006056 | 002                     |
| 0002 007504 9500 | 048           | 0211 000539   | 012                          | 0219 006335 | 001                               | 0558 006059 | 002                     |
| 0002 008308 3335 | 001           | 0211 000616   | 038                          | 0219 006367 | 001                               | 0558 006060 | 039                     |
| 0002 008308 3367 | 009           | 0211 000699   | 037                          | 0219 006371 | 001                               | 0558 006066 | 030                     |
| 0002 008930 0090 | 010           | 0211 000919 A | 025                          | 0223 000237 | 003, 004, 015, 018                | 0558 006067 | 030, 031                |
| 0002 008930 0100 | 009           | 0211 001033   | 031                          | 0223 000245 | 001, 002                          | 0558 006075 | 031                     |
| 0018 000149 A    | 028           | 0211 003028   | 015                          | 0223 000646 | 001, 016, 017                     | 0558 006079 | 030, 031                |
| 002 008932 3060  | 038           | 0211 003058   | 002                          | 0223 000648 | 003, 018, 021, 022, 023, 024, 025 | 0558 006081 | 031                     |
| 0024 000070      | 028           | 0211 003301   | 002                          | 0223 000652 | 003, 004                          | 0558 006091 | 031                     |
| 0024 000080 A    | 001           | 0211 008285   | 009                          | 0558 000902 | 015                               | 0558 006094 | 031                     |
| 0052 000187 C    | 018           | 0211 050214   | 002                          | 0558 000903 | 015                               | 0558 006096 | 031                     |
| 0052 000369      | 037           | 0212 000102   | 030, 031                     | 0558 000904 | 015                               | 0558 006097 | 031                     |
| 0052 000678 A    | 028           | 0212 000113   | 018                          | 0558 000905 | 015                               | 0558 006101 | 031                     |
| 0052 000737 C    | 023           | 0212 000247   | 016, 017                     | 0558 000907 | 036                               | 0558 006105 | 030, 031                |

**Tafel/ Table: 049**

| Teile-Nr.     | Tafel              | Teile-Nr.   | Tafel                   | Teile-Nr.     | Tafel         | Teile-Nr.   | Tafel                   |
|---------------|--------------------|-------------|-------------------------|---------------|---------------|-------------|-------------------------|
| 0558 006111   | 030, 031           | 0246 002207 | 027                     | 0420 000368   | 027           | 0558 009056 | 030                     |
| 0558 006112   | 030, 031           | 0246 004138 | 002                     | 0421 000222   | 018           | 0558 009057 | 030                     |
| 0558 006113   | 030, 031           | 0249 000136 | 002                     | 0455 000417   | 014           | 0558 009058 | 030                     |
| 0558 006116   | 030, 031           | 0252 002389 | 007                     | 0477 110083   | 037           | 0558 009059 | 030                     |
| 0558 006117   | 030, 031           | 0252 002955 | 036                     | 0477 250210   | 028           | 0558 009415 | 002                     |
| 0558 006119   | 030, 031           | 0264 000762 | 036                     | 0491 030002   | 036           | 0558 009416 | 002                     |
| 0558 006121   | 030, 031           | 0265 000685 | 036                     | 0531 000460   | 011           | 0558 010052 | 036                     |
| 0558 006126   | 030, 031, 032      | 0265 000751 | 009                     | 0538 001186   | 023           | 0558 010100 | 036                     |
| 0558 006127   | 030, 031, 032      | 0265 000753 | 009                     | 0541 001395   | 007           | 0558 010105 | 036                     |
| 0558 006128 A | 030, 031           | 0265 002100 | 005                     | 0551 001280   | 019, 028      | 0558 010106 | 036                     |
| 0558 006131   | 013, 030, 032      | 0265 002789 | 025                     | 0551 001293   | 028           | 0558 010107 | 036                     |
| 0223 000669   | 002, 018           | 0265 008555 | 023                     | 0551 001824   | 024, 032, 036 | 0558 010109 | 036                     |
| 0223 000676   | 009, 019, 024, 035 | 0265 008731 | 006                     | 0551 003284   | 005           | 0556 000613 | 019                     |
| 0223 000700   | 002                | 0270 000256 | 022                     | 0555 000685   | 037           | 0556 000729 | 015                     |
| 0223 004606   | 028                | 0270 000263 | 031                     | 0556 000211   | 015           | 0556 000736 | 015                     |
| 0223 006642   | 036                | 0271 000012 | 005                     | 0556 000286   | 039           | 0556 000737 | 015                     |
| 0224 001219   | 012                | 0271 000090 | 003                     | 0556 000362   | 027           | 0556 000738 | 015                     |
| 0227 000596   | 008, 012           | 0271 000297 | 015                     | 0556 000443   | 036           | 0556 000855 | 021, 022, 023, 024, 025 |
| 0238 006557   | 022                | 0271 001207 | 014                     | 0556 000585   | 015           | 0556 000870 | 018                     |
| 0238 006692   | 002, 005, 008, 031 | 0271 001413 | 018                     | 0556 000587   | 015           | 0556 001075 | 019                     |
| 0238 010073   | 040                | 0271 001495 | 021, 022, 023, 024, 025 | 0556 000612   | 030, 031      | 0556 001686 | 008, 011, 032           |
| 0238 017029   | 041                | 0271 001667 | 036                     | 0558 008868   | 031           | 0556 001829 | 012                     |
| 0238 017227   | 002                | 0271 005765 | 041                     | 0558 008869   | 031           | 0556 002068 | 007, 009, 027           |
| 0239 009141   | 039, 047           | 0291 000513 | 017                     | 0558 008872   | 031           | 0556 003082 | 009                     |
| 0240 001002   | 028                | 0291 000516 | 039                     | 0558 008878   | 031           | 0556 003086 | 009                     |
| 0240 001129   | 047                | 0291 000537 | 009                     | 0558 008879   | 031           | 0556 003087 | 009                     |
| 0241 002224   | 023                | 0291 000538 | 009                     | 0558 008885   | 030, 031, 034 | 0556 003088 | 009                     |
| 0244 000335   | 036                | 0291 000556 | 003                     | 0558 009011   | 021, 022, 023 | 0556 007375 | 017                     |
| 0244 000400   | 002                | 0291 000786 | 012                     | 0558 009018   | 022           | 0556 013020 | 029                     |
| 0244 000401   | 002                | 0295 000527 | 012                     | 0558 009021   | 022           | 0556 013108 | 041                     |
| 0244 000700   | 013                | 0367 150920 | 010                     | 0558 009022   | 022           | 0556 013153 | 040                     |
| 0244 000823   | 011                | 0367 160333 | 014                     | 0558 009024 B | 022           | 0556 014030 | 041                     |
| 0246 000348   | 036                | 0376 000132 | 015                     | 0558 009025   | 022           | 0556 014239 | 039                     |
| 0246 000761   | 005                | 0420 000246 | 001                     | 0558 009031   | 022           | 0557 000008 | 032                     |



## Tafel/ Table: 049

Seite/ Page: 4 von/ of 12

| Teile-Nr.     | Tafel                                | Teile-Nr.     | Tafel                   | Teile-Nr.     | Tafel                   | Teile-Nr.     | Tafel         |
|---------------|--------------------------------------|---------------|-------------------------|---------------|-------------------------|---------------|---------------|
| 0557 000018   | 006                                  | 0558 006611   | 035                     | 0558 001157   | 021, 022, 023           | 0558 001752   | 029           |
| 0557 000057   | 008                                  | 0558 006711   | 035                     | 0558 001158   | 021, 022, 023, 024, 025 | 0558 001753   | 029           |
| 0557 000105   | 008                                  | 0558 006911   | 035                     | 0558 001159   | 021, 022, 023, 024, 025 | 0558 001755   | 029           |
| 0557 000111   | 039                                  | 0558 007215   | 011                     | 0558 001184   | 021                     | 0558 001756   | 029           |
| 0558 006134   | 007                                  | 0558 007221   | 033                     | 0558 001186   | 021, 022, 024, 025      | 0558 001757   | 029           |
| 0558 006156   | 013                                  | 0558 007224   | 033                     | 0558 001188   | 021, 022, 023, 024, 025 | 0558 001758   | 029           |
| 0558 006168   | 008, 013, 027, 036                   | 0558 007227   | 033                     | 0558 001189   | 021, 022, 023, 024, 025 | 0558 001766   | 029           |
| 0558 006172   | 013                                  | 0558 007266   | 013                     | 0558 001190   | 021, 022, 023, 024, 025 | 0558 001767   | 029           |
| 0558 006176   | 013                                  | 0558 007268   | 013                     | 0558 001193   | 021, 022, 023, 024, 025 | 0558 001768   | 029           |
| 0558 006178   | 012                                  | 0558 007341   | 035                     | 0558 001212   | 021, 022, 023, 024, 025 | 0558 001769   | 029           |
| 0558 006179   | 012                                  | 0558 007363   | 028                     | 0558 001213   | 021, 022, 023, 024, 025 | 0558 001776   | 029           |
| 0558 006182   | 021, 022, 023, 024, 025              | 0558 007766   | 001                     | 0558 001217   | 021, 022, 023, 024, 025 | 0558 001874   | 007           |
| 0558 006186   | 021, 022, 023, 024, 025              | 0558 007771   | 001                     | 0558 001228   | 018                     | 0558 001877   | 007           |
| 0558 006187   | 021, 022, 023, 024, 025              | 0558 007823   | 032                     | 0558 001249   | 011                     | 0558 001880   | 007           |
| 0558 006191   | 021, 022, 023, 024, 025              | 0558 007824   | 032                     | 0558 001252   | 011                     | 0558 001887   | 007           |
| 0558 006192   | 021, 023                             | 0558 007825   | 032                     | 0558 001253   | 011                     | 0558 001890   | 007           |
| 0558 006199   | 021, 022, 023                        | 0558 007828 A | 032                     | 0558 001287   | 019                     | 0558 001891   | 007           |
| 0558 006201   | 021, 022, 023, 024, 025              | 0558 007828 B | 032                     | 0558 001504 A | 009                     | 0558 001897   | 007           |
| 0558 006205   | 008, 021, 022, 023,<br>024, 025, 027 | 0558 007829   | 032                     | 0558 001596   | 009                     | 0558 001902   | 007           |
| 0558 006209   | 021, 022, 023, 024, 025              | 0558 007830 B | 032                     | 0558 001602   | 009                     | 0558 001905   | 007           |
| 0558 006211   | 022                                  | 0558 007831   | 032                     | 0558 001617   | 021, 022, 023, 024, 025 | 0558 001911   | 007           |
| 0558 006231   | 022                                  | 0558 007833   | 032                     | 0558 001618   | 021, 022, 023, 024, 025 | 0558 001912   | 007           |
| 0558 006235   | 022                                  | 0558 001119   | 021, 022, 023, 024, 025 | 0558 001633   | 039                     | 0558 002040   | 039           |
| 0558 006240   | 022, 025                             | 0558 001124   | 021, 022, 023, 024, 025 | 0558 001634   | 039                     | 0558 003001   | 028           |
| 0558 006245   | 022, 023, 025                        | 0558 001132   | 021, 022, 023, 024, 025 | 0558 001709   | 037                     | 0558 003002   | 028           |
| 0558 006251   | 029                                  | 0558 001135   | 021, 022, 023, 024, 025 | 0558 001710   | 037                     | 0558 003005   | 028           |
| 0558 006251 K | 029                                  | 0558 001138   | 021, 022, 023, 024, 025 | 0558 001711   | 037                     | 0558 003007   | 028           |
| 0558 006261   | 022                                  | 0558 001143   | 021, 022, 023, 024, 025 | 0558 001731   | 029                     | 0558 003703   | 016, 017      |
| 0558 006262   | 022                                  | 0558 001145   | 021, 022, 023, 024, 025 | 0558 001734   | 029                     | 0558 003706   | 016, 017      |
| 0558 006266   | 022                                  | 0558 001146   | 021, 022, 023, 024, 025 | 0558 001735   | 029                     | 0558 003709   | 008, 016, 017 |
| 0558 006268   | 022                                  | 0558 001148   | 021, 022, 023, 024, 025 | 0558 001742   | 029                     | 0558 007839   | 033           |
| 0558 006269   | 022                                  | 0558 001149   | 021, 023, 024, 025      | 0558 001745   | 029                     | 0558 007839 A | 032, 033      |
| 0558 006405   | 035                                  | 0558 001150   | 021, 022, 023, 024, 025 | 0558 001746   | 029                     | 0558 007840   | 032, 033      |
| 0558 006511   | 035                                  | 0558 001151   | 021, 022, 023, 024, 025 | 0558 001751   | 029                     | 0558 007841   | 032           |

Tafel/ Table: 049

| Teile-Nr.     | Tafel    | Teile-Nr.   | Tafel         | Teile-Nr.     | Tafel    | Teile-Nr.     | Tafel                           |
|---------------|----------|-------------|---------------|---------------|----------|---------------|---------------------------------|
| 0558 007844   | 032      | 0558 007998 | 023           | 0558 006036   | 027      | 0569 001895   | 002, 036                        |
| 0558 007851   | 032      | 0558 007999 | 023           | 0558 006037   | 027      | 0569 001922   | 032                             |
| 0558 007852   | 032      | 0558 008000 | 023           | 0558 006052   | 001      | 0569 003278   | 008, 012                        |
| 0558 007858   | 032      | 0558 008023 | 029           | 0558 006054   | 002      | 0569 003612   | 011                             |
| 0558 007860   | 032      | 0558 008024 | 029           | 0558 006055   | 002      | 0570 000055   | 001, 003, 004, 007,<br>012, 015 |
| 0558 007861   | 032      | 0558 008025 | 029           | 0558 010110   | 036      | 0570 000117   | 018                             |
| 0558 007863   | 032      | 0558 008522 | 002           | 0558 010128   | 008      | 0570 000138   | 002, 015, 031, 040, 041         |
| 0558 007867   | 032      | 0558 008802 | 030           | 0558 010177   | 027      | 0570 000325   | 002                             |
| 0558 007868   | 032      | 0558 008805 | 030, 031, 034 | 0558 010178   | 032      | 0570 000495   | 003                             |
| 0558 007871   | 032      | 0558 008812 | 030           | 0558 010179   | 032      | 0570 000507   | 015                             |
| 0558 007876   | 032      | 0558 008816 | 030           | 0558 010371   | 002      | 0570 000791   | 001                             |
| 0558 007878   | 032      | 0558 008817 | 030           | 0558 010374   | 002      | 0570 000939 B | 013, 039                        |
| 0558 007890   | 032      | 0558 008862 | 031           | 0558 010378   | 002      | 0570 000975   | 032                             |
| 0558 007891   | 032      | 0558 008864 | 031           | 0558 010380   | 002      | 0570 001220   | 038                             |
| 0558 007892   | 032      | 0558 004193 | 032, 033, 034 | 0558 010381   | 002      | 0570 001282   | 007                             |
| 0558 007893   | 032      | 0558 004211 | 028           | 0558 010385   | 002      | 0570 002134   | 036                             |
| 0558 007894 A | 032      | 0558 004213 | 028           | 0558 010388   | 002      | 0570 050039   | 023, 036                        |
| 0558 007897   | 032      | 0558 004215 | 028           | 0558 010389   | 002      | 0570 050040   | 023, 036                        |
| 0558 007941   | 023      | 0558 004218 | 028           | 0558 010391   | 002      | 0576 001616   | 014, 041                        |
| 0558 007942   | 023      | 0558 004227 | 028           | 0558 010394   | 002      | 0576 001833   | 015                             |
| 0558 007943   | 023      | 0558 004228 | 028           | 0558 010397 A | 002      | 0576 001835   | 015                             |
| 0558 007949   | 023      | 0558 004232 | 028           | 0558 010398   | 002      | 0576 005523   | 019                             |
| 0558 007953   | 023      | 0558 004265 | 028           | 0558 010405   | 002      | 0576 009077   | 024, 041                        |
| 0558 007977   | 023      | 0558 004267 | 028           | 0558 010406   | 002      | 0578 001225   | 018                             |
| 0558 007978   | 023      | 0558 004269 | 028           | 0558 010412   | 002      | 0578 001232   | 018                             |
| 0558 007979   | 023      | 0558 005028 | 012           | 0558 010415   | 002      | 0578 001244   | 018                             |
| 0558 007982 A | 023      | 0558 005029 | 012           | 0558 010427   | 002      | 0578 001249   | 018                             |
| 0558 007982 B | 036      | 0558 006004 | 027           | 0558 010512   | 016, 017 | 0578 001267   | 008                             |
| 0558 007983   | 023, 025 | 0558 006011 | 027           | 0558 010514   | 016, 017 | 0578 001272   | 008                             |
| 0558 007987   | 023      | 0558 006012 | 027           | 0558 010528   | 012      | 0578 001281   | 008                             |
| 0558 007990   | 023      | 0558 006021 | 027           | 0558 021141   | 034      | 0578 001313   | 008                             |
| 0558 007993   | 025      | 0558 006027 | 027           | 0558 021142   | 034      | 0578 001322   | 008                             |
| 0558 007994   | 023      | 0558 006031 | 027           | 0559 001157   | 024, 025 | 0578 001342   | 010                             |
| 0558 007997   | 023      | 0558 006032 | 027           | 0566 000786   | 001      | 0578 001345   | 010                             |

Tafel/ Table: 049

| Teile-Nr.   | Tafel    | Teile-Nr.   | Tafel    | Teile-Nr.     | Tafel    | Teile-Nr.     | Tafel    |
|-------------|----------|-------------|----------|---------------|----------|---------------|----------|
| 0578 001352 | 009      | 0578 000244 | 003      | 0578 000437   | 004      | 0578 000854   | 008      |
| 0578 001353 | 009      | 0578 000245 | 003      | 0578 000446   | 005      | 0578 000868   | 015      |
| 0578 001357 | 009      | 0578 000275 | 002      | 0578 000447   | 005      | 0578 000873   | 008      |
| 0578 001358 | 009      | 0578 000283 | 002      | 0578 000449   | 005      | 0578 000875   | 008      |
| 0578 001367 | 009, 010 | 0578 000291 | 002      | 0578 000453   | 005      | 0578 000880   | 008      |
| 0578 001368 | 009      | 0578 000319 | 002      | 0578 000465   | 005      | 0578 000923   | 012      |
| 0578 001372 | 009      | 0578 000331 | 003      | 0578 000467   | 005      | 0578 000933   | 015      |
| 0578 001391 | 008      | 0578 000332 | 003      | 0578 000468   | 005      | 0578 000943   | 015      |
| 0578 001392 | 008      | 0578 000336 | 003      | 0578 000472   | 005      | 0578 000944   | 015      |
| 0578 001393 | 008      | 0578 000337 | 003      | 0578 000473   | 005      | 0578 000948   | 015      |
| 0578 001401 | 008      | 0578 000338 | 003      | 0578 000476   | 005      | 0578 000950   | 015      |
| 0578 001402 | 008      | 0578 000339 | 003      | 0578 000484   | 005      | 0578 000950 A | 015      |
| 0578 001451 | 009      | 0578 000343 | 003      | 0578 000492   | 005      | 0578 000951   | 015      |
| 0578 001455 | 009      | 0578 000347 | 003, 004 | 0578 000496   | 005      | 0578 000954   | 015      |
| 0578 001481 | 009      | 0578 000348 | 003, 004 | 0578 000502   | 005      | 0578 000972   | 015      |
| 0578 001484 | 009      | 0578 000351 | 003      | 0578 000507   | 005      | 0578 000974   | 015      |
| 0578 001489 | 009      | 0578 000357 | 003      | 0578 000521   | 009      | 0578 000976   | 015      |
| 0578 000020 | 003      | 0578 000361 | 003      | 0578 000522   | 009      | 0578 000978   | 015      |
| 0578 000048 | 001      | 0578 000364 | 003, 004 | 0578 000539   | 009      | 0578 001017   | 012      |
| 0578 000049 | 001      | 0578 000366 | 003      | 0578 000556   | 003      | 0578 001018   | 012      |
| 0578 000052 | 001      | 0578 000371 | 003      | 0578 000573   | 011      | 0578 001020   | 009, 012 |
| 0578 000053 | 001      | 0578 000374 | 003      | 0578 000574   | 011      | 0578 001032   | 012      |
| 0578 000054 | 001      | 0578 000376 | 003      | 0578 000591   | 011      | 0578 001040   | 012      |
| 0578 000139 | 001      | 0578 000378 | 003      | 0578 000606   | 002      | 0578 001042   | 012      |
| 0578 000140 | 001      | 0578 000385 | 004      | 0578 000612   | 002, 027 | 0578 001049   | 012      |
| 0578 000153 | 003      | 0578 000389 | 004      | 0578 000652   | 006      | 0578 001050   | 012      |
| 0578 000154 | 003      | 0578 000391 | 004      | 0578 000661   | 006      | 0578 001051   | 012      |
| 0578 000158 | 003      | 0578 000394 | 004      | 0578 000703   | 006      | 0578 001060   | 012      |
| 0578 000171 | 001      | 0578 000405 | 004      | 0578 000707   | 006      | 0578 001063   | 012      |
| 0578 000177 | 001      | 0578 000410 | 004      | 0578 000713   | 006      | 0578 001065   | 012      |
| 0578 000201 | 001      | 0578 000417 | 004      | 0578 000723   | 007      | 0578 001069   | 012      |
| 0578 000231 | 002      | 0578 000424 | 004      | 0578 000731   | 007      | 0578 001121   | 018      |
| 0578 000242 | 003      | 0578 000431 | 004      | 0578 000732 A | 007      | 0578 001122   | 018      |
| 0578 000243 | 003      | 0578 000434 | 004      | 0578 000758   | 007      | 0578 001127   | 018      |

**Tafel/ Table: 049**

| Teile-Nr.   | Tafel | Teile-Nr.   | Tafel                   | Teile-Nr.   | Tafel    | Teile-Nr.   | Tafel         |
|-------------|-------|-------------|-------------------------|-------------|----------|-------------|---------------|
| 0578 001132 | 018   | 0578 001653 | 006                     | 0578 020172 | 036      | 0578 021023 | 025           |
| 0578 001135 | 018   | 0578 001731 | 024, 025                | 0578 020179 | 036      | 0578 021026 | 025           |
| 0578 001141 | 018   | 0578 001733 | 021, 029                | 0578 020182 | 036      | 0578 021032 | 025           |
| 0578 001144 | 018   | 0578 001735 | 022                     | 0578 020188 | 036      | 0578 021043 | 025           |
| 0578 001152 | 018   | 0578 001737 | 023                     | 0578 020491 | 006      | 0578 021048 | 025           |
| 0578 001157 | 018   | 0578 001846 | 021, 022, 023, 024, 025 | 0578 020495 | 006      | 0578 021052 | 025           |
| 0578 001164 | 018   | 0578 001847 | 021, 022, 023, 024, 025 | 0578 020499 | 006      | 0578 021062 | 025           |
| 0578 001171 | 018   | 0578 001855 | 021, 022, 023, 024, 025 | 0578 020601 | 040      | 0578 021084 | 014           |
| 0578 001184 | 018   | 0578 006315 | 017                     | 0578 020605 | 040      | 0578 021088 | 014           |
| 0578 001189 | 018   | 0578 006317 | 017                     | 0578 020608 | 040      | 0578 021095 | 014           |
| 0578 001203 | 018   | 0578 006318 | 017                     | 0578 020622 | 040      | 0578 021147 | 031, 034      |
| 0578 001212 | 018   | 0578 008611 | 006                     | 0578 020624 | 040      | 0578 021148 | 034           |
| 0578 001213 | 018   | 0578 008649 | 011                     | 0578 020631 | 040      | 0578 021156 | 034           |
| 0578 001217 | 018   | 0578 008749 | 011                     | 0578 020701 | 041      | 0578 021174 | 036           |
| 0578 001222 | 018   | 0578 020003 | 036                     | 0578 020709 | 041      | 0578 021207 | 014           |
| 0578 001491 | 008   | 0578 020046 | 036                     | 0578 020727 | 041      | 0578 021213 | 014           |
| 0578 001493 | 008   | 0578 020049 | 036                     | 0578 020738 | 041      | 0578 021222 | 025           |
| 0578 001502 | 011   | 0578 020054 | 036                     | 0578 020756 | 041      | 0578 021226 | 025           |
| 0578 001503 | 011   | 0578 020057 | 036                     | 0578 020776 | 041      | 0578 600630 | 017           |
| 0578 001504 | 011   | 0578 020063 | 036                     | 0578 020783 | 041      | 0650 000064 | 023, 032      |
| 0578 001509 | 011   | 0578 020067 | 036                     | 0578 020785 | 041      | 0650 000072 | 036           |
| 0578 001515 | 011   | 0578 020077 | 036                     | 0578 020792 | 041      | 0650 000186 | 028           |
| 0578 001557 | 019   | 0578 020082 | 036                     | 0578 020811 | 014, 041 | 0650 000292 | 012           |
| 0578 001565 | 019   | 0578 020089 | 036                     | 0578 020812 | 014, 041 | 0697 000276 | 008, 014      |
| 0578 001571 | 019   | 0578 020093 | 036                     | 0578 020903 | 002      | 0699 979126 | 041           |
| 0578 001576 | 019   | 0578 020098 | 036                     | 0578 020904 | 002      | 0699 979951 | 010           |
| 0578 001583 | 019   | 0578 020102 | 036                     | 0578 020906 | 002      | 0700 000043 | 038           |
| 0578 001614 | 019   | 0578 020112 | 036                     | 0578 020931 | 048      | 0700 000044 | 038           |
| 0578 001621 | 020   | 0578 020121 | 036                     | 0578 020938 | 048      | 0700 000045 | 038           |
| 0578 001627 | 020   | 0578 020142 | 036                     | 0578 020941 | 048      | 0700 000444 | 019           |
| 0578 001633 | 020   | 0578 020148 | 036                     | 0578 020946 | 048      | 0702 000020 | 003           |
| 0578 001644 | 005   | 0578 020152 | 036                     | 0578 021012 | 025      | 0702 000117 | 041           |
| 0578 001649 | 019   | 0578 020162 | 036                     | 0578 021015 | 025      | 0702 000229 | 005, 012, 036 |
| 0578 001652 | 006   | 0578 020165 | 036                     | 0578 021022 | 025      | 0718 000099 | 015           |

Tafel/ Table: 049

| Teile-Nr.     | Tafel                                                                              | Teile-Nr.     | Tafel    | Teile-Nr.     | Tafel    | Teile-Nr.     | Tafel              |
|---------------|------------------------------------------------------------------------------------|---------------|----------|---------------|----------|---------------|--------------------|
| 0718 000155   | 041                                                                                | 0578 004081   | 035      | 0578 004827   | 027      | 0744 001559   | 029                |
| 0718 004765   | 014                                                                                | 0578 004091   | 035      | 0578 004828   | 027      | 0744 001749   | 001, 036           |
| 0718 015247   | 002                                                                                | 0578 004121   | 035      | 0578 004829   | 027      | 0744 001793 A | 038                |
| 0720 000042 A | 007                                                                                | 0578 004131   | 035      | 0578 004831   | 027      | 0744 002208   | 004, 036           |
| 0720 000043   | 007, 016                                                                           | 0578 004141   | 035      | 0578 004838   | 028      | 0744 003142   | 007, 018           |
| 0720 000409 V | 003                                                                                | 0578 004151   | 035      | 0578 004842   | 035      | 0744 003566   | 041                |
| 0722 000214   | 041                                                                                | 0578 004161   | 035      | 0578 004846   | 035      | 0744 009513   | 038                |
| 0723 000032   | 003, 004                                                                           | 0578 004171   | 035      | 0578 004847   | 035      | 0744 012497   | 044                |
| 0739 000102   | 002                                                                                | 0578 004201   | 035      | 0578 004848   | 035      | 0744 012609   | 044                |
| 0739 000188   | 048                                                                                | 0578 004221   | 035      | 0578 004862   | 035      | 0744 012845   | 044                |
| 0739 000297   | 003, 004, 011, 021,<br>022, 023, 024, 025,<br>027, 028, 030, 031,<br>032, 033, 034 | 0578 004226   | 035      | 0578 004867   | 035      | 0744 020576 A | 003, 004, 018      |
| 0739 000298   | 031                                                                                | 0578 004231   | 035      | 0578 004872   | 035      | 0744 020778   | 027                |
| 0739 000305   | 046                                                                                | 0578 004236   | 035      | 0578 004882   | 035      | 0744 023566   | 036, 038, 040, 041 |
| 0739 000311   | 046                                                                                | 0578 004524   | 030      | 0578 004886   | 035      | 0744 024137   | 032                |
| 0739 000347   | 009                                                                                | 0578 004553   | 031      | 0578 005101   | 028      | 0744 050242   | 038                |
| 0739 005046   | 022                                                                                | 0578 004644   | 030      | 0578 006021   | 035      | 0744 050506   | 043                |
| 0578 001971   | 024, 041                                                                           | 0578 004682   | 030      | 0578 006121   | 035      | 0744 050532   | 046                |
| 0578 001975   | 024, 041                                                                           | 0578 004683   | 030      | 0578 006303   | 016, 017 | 0744 061153   | 043, 044, 046      |
| 0578 001981   | 024, 041                                                                           | 0578 004702   | 017      | 0578 006305   | 017      | 0746 000768   | 036                |
| 0578 001983   | 024, 041                                                                           | 0578 004703 A | 017      | 0578 006312   | 017      | 0746 001033   | 036                |
| 0578 001987   | 024, 025, 041                                                                      | 0578 004704   | 016, 017 | 0578 006314   | 017      | 0746 001062   | 025                |
| 0578 002211   | 039                                                                                | 0578 004709   | 017      | 0739 005105   | 015      | 0746 001315   | 013                |
| 0578 003191   | 012                                                                                | 0578 004709   | 017      | 0739 005347   | 032      | 0746 002623   | 044                |
| 0578 003192   | 012                                                                                | 0578 004716   | 017      | 0741 000481   | 038      | 0746 012888 A | 040                |
| 0578 003991   | 018                                                                                | 0578 004744   | 027      | 0741 000481 K | 038      | 0746 012897   | 040                |
| 0578 003993   | 018                                                                                | 0578 004747   | 027      | 0742 002096   | 038      | 0746 080173   | 040                |
| 0578 003999   | 018                                                                                | 0578 004763   | 027      | 0742 003137   | 003      | 0767 150150   | 002                |
| 0578 004000   | 018                                                                                | 0578 004768   | 017      | 0742 005027   | 008      | 0789 483045   | 046                |
| 0578 004001   | 018                                                                                | 0578 004771   | 027      | 0742 006076   | 002      | 0791 001081   | 037                |
| 0578 004041   | 035                                                                                | 0578 004775   | 027      | 0742 041349   | 002      | 0791 001091   | 037                |
| 0578 004051   | 035                                                                                | 0578 004794   | 027      | 0742 041804   | 039      | 0791 001093 A | 003, 037           |
| 0578 004061   | 035                                                                                | 0578 004795   | 027      | 0742 055716   | 006      | 0791 001095   | 037                |
| 0578 004071   | 035                                                                                | 0578 004821   | 027      | 0744 001115   | 036      | 0791 001096   | 037                |
|               |                                                                                    | 0578 004823   | 027      | 0744 001236   | 007      | 0791 001140   | 028                |
|               |                                                                                    | 0578 004825   | 027      |               |          |               |                    |

Tafel/ Table: 049

| Teile-Nr.   | Tafel              | Teile-Nr.   | Tafel    | Teile-Nr.   | Tafel              | Teile-Nr.   | Tafel                                                                         |
|-------------|--------------------|-------------|----------|-------------|--------------------|-------------|-------------------------------------------------------------------------------|
| 0792 007164 | 005                | 0798 160419 | 046      | 0798 358008 | 046                | 0798 522402 | 046                                                                           |
| 0793 000316 | 003                | 0798 161401 | 046      | 0798 380010 | 005, 008           | 0798 522502 | 044                                                                           |
| 0793 003508 | 003                | 0798 163605 | 043      | 0798 380018 | 018                | 0798 522582 | 043, 044                                                                      |
| 0797 000109 | 014                | 0798 163606 | 042      | 0798 420066 | 042                | 0798 522662 | 044                                                                           |
| 0797 000331 | 040                | 0798 166510 | 044      | 0798 422411 | 042                | 0798 522670 | 044                                                                           |
| 0797 000333 | 036                | 0798 166527 | 044      | 0798 422412 | 042                | 0798 522742 | 043, 044                                                                      |
| 0797 000410 | 041                | 0798 167013 | 044      | 0798 422413 | 042                | 0798 522822 | 044                                                                           |
| 0797 000411 | 036, 040, 041      | 0798 167112 | 044      | 0798 422414 | 043                | 0798 522842 | 044                                                                           |
| 0797 000862 | 038                | 0798 167113 | 043, 044 | 0798 422603 | 044                | 0798 523009 | 044                                                                           |
| 0797 000922 | 038                | 0798 167116 | 044      | 0798 424202 | 002, 003, 008, 012 | 0798 523162 | 044                                                                           |
| 0797 000923 | 038                | 0798 167117 | 043, 044 | 0798 424203 | 002, 003, 008, 012 | 0798 523250 | 043, 044                                                                      |
| 0797 001038 | 036                | 0798 167118 | 044      | 0798 460121 | 048                | 0798 523502 | 044                                                                           |
| 0797 002016 | 014, 036, 040, 041 | 0798 167119 | 044      | 0798 481223 | 045                | 0798 524002 | 044                                                                           |
| 0797 002201 | 014                | 0798 167120 | 044      | 0798 481228 | 045, 046           | 0798 700421 | 047                                                                           |
| 0797 003193 | 014, 041           | 0798 167122 | 044      | 0798 481232 | 045, 046           | 0798 700422 | 047                                                                           |
| 0797 051007 | 005                | 0798 167126 | 044      | 0798 481245 | 045, 046           | 0798 700424 | 047                                                                           |
| 0798 000796 | 035                | 0798 167128 | 044      | 0798 481659 | 044                | 0798 700428 | 036                                                                           |
| 0798 003216 | 003                | 0798 167130 | 044      | 0798 481684 | 044, 045           | 0798 740324 | 044                                                                           |
| 0798 003292 | 038                | 0798 167131 | 044      | 0798 481685 | 044, 045           | 0798 740343 | 044                                                                           |
| 0798 120505 | 022                | 0798 167132 | 044      | 0798 483041 | 044                | 0902 000300 | 021, 022, 023, 024, 025                                                       |
| 0798 122025 | 045                | 0798 167135 | 043      | 0798 483042 | 044, 046           | 0902 000423 | 021, 022, 023, 024, 025                                                       |
| 0798 122564 | 042, 045, 046      | 0798 167505 | 044      | 0798 483043 | 044                | 0902 000602 | 036                                                                           |
| 0798 122596 | 042                | 0798 167951 | 044      | 0798 483044 | 044                | 0902 000670 | 036                                                                           |
| 0798 122931 | 020                | 0798 220507 | 045      | 0798 483045 | 044                | 0902 004102 | 021, 022, 023                                                                 |
| 0798 126024 | 006                | 0798 260254 | 046      | 0798 483046 | 044, 046           | 0911 000040 | 021, 022, 023, 024, 025                                                       |
| 0798 126057 | 047                | 0798 260260 | 046      | 0798 483066 | 046                | 0911 000150 | 019                                                                           |
| 0798 126086 | 039                | 0798 261044 | 044      | 0798 483070 | 043, 044           | 0911 000339 | 010, 011, 021, 022,<br>023, 024, 025, 029,<br>030, 031, 032, 033,<br>034, 048 |
| 0798 126090 | 039                | 0798 262071 | 044      | 0798 500088 | 048                | 0911 000445 | 027, 036                                                                      |
| 0798 149021 | 042                | 0798 262396 | 044      | 0798 500090 | 048                | 0911 000668 | 001, 012, 015, 028                                                            |
| 0798 149026 | 045                | 0798 268024 | 044      | 0798 500445 | 047                | 0911 000675 | 015                                                                           |
| 0798 149029 | 042                | 0798 281510 | 048      | 0798 521416 | 046                | 0911 000695 | 028                                                                           |
| 0798 160011 | 046                | 0798 357504 | 046      | 0798 521502 | 046                | 0913 000629 | 036                                                                           |
| 0798 160207 | 044                | 0798 358005 | 046      | 0798 522002 | 046                | 0933 010941 | 001, 025                                                                      |
| 0798 160209 | 046                | 0798 358007 | 046      | 0798 522182 | 044, 046           |             |                                                                               |

### Tafel/ Table: 049

| Teile-Nr.   | Tafel                        | Teile-Nr.    | Tafel                                       | Teile-Nr.   | Tafel                   | Teile-Nr.        | Tafel         |
|-------------|------------------------------|--------------|---------------------------------------------|-------------|-------------------------|------------------|---------------|
| 0933 011424 | 018, 019                     | 1001 009108  | 015                                         | 6001        | 035                     | 9815 590006      | 047           |
| 0933 050318 | 022                          | 1001 009123  | 021, 022, 023, 024, 025                     | 6011        | 035                     | 9815 590007      | 047           |
| 0933 063981 | 021, 022, 023, 024, 025, 036 | 1001 009130  | 006, 019, 036                               | 6031        | 035                     | 9815 590011      | 047           |
| 0933 063984 | 029, 032                     | 1001 009137  | 003                                         | 6041        | 035                     | 9815 950001      | 012           |
| 0933 070035 | 027                          | 1001 009228  | 022, 025, 027                               | 6051        | 035                     | 9822 510001      | 048           |
| 0933 078999 | 015                          | 1001 009236  | 012                                         | 6061        | 035                     | 9822 510012      | 048           |
| 0935 101234 | 012                          | 1001 009247  | 011                                         | 6101        | 030, 035                | 9822 550006      | 048           |
| 0939 001280 | 002                          | 1005 000233  | 008, 021, 022, 023, 024, 025, 027, 028, 032 | 6111        | 035                     | 9822 642024      | 048           |
| 0939 017137 | 036                          | 291 000556 A | 003                                         | 6131        | 035                     | 9825 153001      | 045           |
| 0942 010318 | 002, 004, 006                | 557 001843 A | 007, 012                                    | 6141        | 035                     | 9825 153004      | 045           |
| 0944 001366 | 030                          | 558 001734 A | 029                                         | 6151        | 035                     | 9825 173700      | 045           |
| 0945 000853 | 027                          | 558 007987 B | 023                                         | 6161        | 035                     | 9825 173701      | 045           |
| 0965 000546 | 018                          | 578 000880 A | 008                                         | 6191        | 035                     | 9825 173711      | 045           |
| 0990 470178 | 037                          | 578-112211   | 005                                         | 63984       | 030, 031, 032, 033      | 9825 810413      | 047           |
| 0993 067377 | 038                          | 578-112221   | 005                                         | 740351      | 044                     | 9825 810417      | 047           |
| 0993 190467 | 037                          | 578-112231   | 005                                         | 8854        | 030                     | 9830 501026      | 005           |
| 0993 904247 | 037                          | 578-112241   | 005                                         | 8858        | 030                     | 9840 120025      | 006           |
| 0994 801447 | 041                          | 578-112251   | 005                                         | 8859        | 030                     | 9840 120026      | 012           |
| 0995 340617 | 037                          | 578-112261   | 005                                         | 8864        | 030                     | 9840 120027      | 009, 010, 048 |
| 0998 880510 | 036                          | 578-112271   | 005                                         | 8868        | 030                     | 9870 578001      | 040           |
| 0999 230538 | 004                          | 578-113211   | 005                                         | 8869        | 030                     | 9870 578002      | 041           |
| 0999 240303 | 038                          | 578-113221   | 005                                         | 8878        | 030                     | 9870 578003      | 002           |
| 0999 240341 | 038                          | 578-113231   | 005                                         | 8879        | 030                     | 9870 578004      | 045           |
| 0999 240388 | 041                          | 578-113241   | 005                                         | 9050 050001 | 009                     | 9870 578008      | 014, 041      |
| 0999 240389 | 041                          | 578-113251   | 005                                         | 9081 500010 | 037                     | 9880 578004      | 006           |
| 0999 240392 | 014, 041                     | 578-113261   | 005                                         | 9081 500051 | 037                     | MG41 003013      | 009           |
| 0APP 000303 | 037                          | 578-113271   | 005                                         | 9089 000001 | 010                     | MG41 004259 3000 | 022           |
| 0APP 001152 | 048                          | 578-114181   | 005                                         | 9201 100001 | 011                     | MG41 004498      | 039           |
| 0APP 001541 | 048                          | 578-121301   | 005                                         | 9201 112868 | 001                     | MG41 005456      | 039           |
| 0APP 001544 | 048                          | 578-131391   | 005                                         | 9201 113268 | 023                     | MG41 008472      | 048           |
| 0NB5 000354 | 022                          | 578-141191   | 005                                         | 9201 113758 | 004                     | MG42 000073      | 011           |
| 1001 000065 | 011                          | 578-141291   | 005                                         | 9201 113767 | 028                     | MG43 000036 K    | 038           |
| 1001 000194 | 002                          | 578-151301   | 005                                         | 9202 000868 | 032                     | MG43 000080      | 038           |
| 1001 000360 | 008                          | 578025       | 042                                         | 9202 001698 | 021, 022, 023, 024, 025 | MG43 000401      | 038           |

Tafel/ Table: 049

| Teile-Nr.            | Tafel    | Teile-Nr.   | Tafel                                | Teile-Nr.   | Tafel                                                            | Teile-Nr.   | Tafel                           |
|----------------------|----------|-------------|--------------------------------------|-------------|------------------------------------------------------------------|-------------|---------------------------------|
| MG43 000402          | 038      | Z120 001815 | 006                                  | 9202 003323 | 008                                                              | 9203 003961 | 001, 008, 009, 011              |
| MG43 000403          | 038      | Z151 000109 | 013                                  | 9202 003338 | 019                                                              | 9203 004038 | 028                             |
| MG43 000404          | 038      | Z151 000291 | 044                                  | 9202 003358 | 008                                                              | 9203 100001 | 011                             |
| MG43 000408          | 038      | Z151 000318 | 043, 044, 046                        | 9202 003367 | 019                                                              | 9203 100021 | 021, 022                        |
| MG43 000409          | 038      | 9202 001718 | 036                                  | 9202 003427 | 039                                                              | 9203 100621 | 004                             |
| MG43 002082          | 038      | 9202 002057 | 041                                  | 9202 013318 | 012, 016, 017                                                    | 9203 100631 | 008, 012, 027                   |
| MG43 002510          | 038      | 9202 002063 | 006, 036                             | 9202 013328 | 005                                                              | 9203 111817 | 025                             |
| MG43 002599          | 038      | 9202 002073 | 002, 023, 041                        | 9202 043728 | 008                                                              | 9203 112498 | 021, 022, 023, 024, 025         |
| MG43 002970          | 040      | 9202 002083 | 019, 032, 040, 048                   | 9202 043738 | 008                                                              | 9203 113051 | 001                             |
| MG44 002002          | 038      | 9202 002093 | 006, 021, 022, 023,<br>024, 025, 039 | 9203 001808 | 032                                                              | 9203 113103 | 001                             |
| MG53 007921          | 038      | 9202 002098 | 008                                  | 9203 001821 | 022, 032                                                         | 9203 113671 | 031                             |
| MG53 007922          | 038      | 9202 002107 | 041                                  | 9203 002441 | 001, 021, 022, 023,<br>024, 025, 043                             | 9203 113677 | 014                             |
| MG53 007926          | 038      | 9202 002113 | 040                                  | 9203 003022 | 027                                                              | 9203 113681 | 021, 022, 023, 024, 025         |
| MG58 007601          | 039      | 9202 002388 | 019                                  | 9203 003028 | 002, 003, 022, 023,<br>025, 028                                  | 9203 113701 | 027                             |
| MG8 000007 B         | 036      | 9202 002467 | 002                                  | 9203 003042 | 030, 031, 032, 033, 034                                          | 9203 311831 | 025                             |
| MG8 000007 D         | 002      | 9202 002473 | 018                                  | 9203 003058 | 012                                                              | 9203 313658 | 030, 031                        |
| N900 001955          | 025      | 9202 002483 | 039                                  | 9203 003078 | 011                                                              | 9203 313671 | 017                             |
| NB29 000013          | 036      | 9202 002488 | 014                                  | 9203 003087 | 021, 022, 023, 024, 025                                          | 9204 201037 | 001                             |
| P121 000055          | 041      | 9202 002493 | 002                                  | 9203 003128 | 002                                                              | 9204 201648 | 018                             |
| P121 000059          | 036, 040 | 9202 002498 | 014                                  | 9203 003157 | 014                                                              | 9204 201668 | 014                             |
| P121 000150          | 036      | 9202 002503 | 015                                  | 9203 003167 | 014, 041                                                         | 9204 201678 | 020                             |
| P125 000011          | 023      | 9202 002872 | 019                                  | 9203 003638 | 002, 019                                                         | 9204 201698 | 020, 021, 022, 023,<br>024, 025 |
| Pos. 1 für 578-11221 | 031      | 9202 002873 | 002, 018, 040                        | 9203 003648 | 001, 002, 005, 006,<br>008, 018, 021, 025,<br>028, 039           | 9204 201768 | 020                             |
| Z100 011022          | 010      | 9202 002887 | 018, 038                             | 9203 003653 | 003, 005, 006, 008,<br>009, 018, 019, 027                        | 9204 201778 | 020                             |
| Z100 011226          | 042      | 9202 002893 | 012, 018, 048                        | 9203 003668 | 001, 002, 005, 006,<br>011, 012, 016, 017,<br>022, 023, 031, 036 | 9204 201827 | 027                             |
| Z100 011255          | 043      | 9202 002903 | 007                                  | 9203 003678 | 021, 022, 023, 024, 025                                          | 9204 201977 | 003                             |
| Z100 011259          | 042      | 9202 002918 | 048                                  | 9203 003701 | 012                                                              | 9204 202038 | 037                             |
| Z100 011260          | 042      | 9202 002923 | 003                                  | 9203 003717 | 014                                                              | 9205 101548 | 021, 022, 023, 024, 025         |
| Z111 000162          | 048      | 9202 002937 | 038                                  | 9203 003718 | 003, 009, 011                                                    | 9205 101573 | 021, 022, 023, 024, 025         |
| Z112 000264          | 009      | 9202 002938 | 017                                  | 9203 003767 | 041                                                              | 9205 101868 | 017                             |
| Z112 001629          | 003      | 9202 003183 | 007                                  |             |                                                                  | 9205 101878 | 001                             |
| Z115 000038          | 038      | 9202 003297 | 019                                  |             |                                                                  | 9205 101888 | 012                             |
| Z116 000049          | 040      | 9202 003307 | 007, 008                             |             |                                                                  | 9205 102188 | 030, 031, 033, 034              |
| Z120 000120          | 002      | 9202 003313 | 048                                  |             |                                                                  | 9205 102468 | 001, 002                        |



### Tafel/ Table: 049

| Teile-Nr.   | Tafel                                                                         | Teile-Nr.   | Tafel                                                                 | Teile-Nr. | Tafel | Teile-Nr. | Tafel |
|-------------|-------------------------------------------------------------------------------|-------------|-----------------------------------------------------------------------|-----------|-------|-----------|-------|
| 9205 102473 | 012                                                                           | 9330 000087 | 009, 027                                                              |           |       |           |       |
| 9205 102538 | 018                                                                           | 9330 000088 | 004, 005, 006, 008,<br>009, 011, 013, 016,<br>017, 027, 028, 036, 048 |           |       |           |       |
| 9231 000367 | 014                                                                           |             |                                                                       |           |       |           |       |
| 9231 000368 | 001, 006                                                                      | 9330 000098 | 002, 009, 014, 040, 041                                               |           |       |           |       |
| 9231 000377 | 014                                                                           | 9330 000108 | 001, 002, 012, 018, 023                                               |           |       |           |       |
| 9231 000378 | 001, 014, 015                                                                 | 9330 000127 | 008, 016, 017, 028, 039                                               |           |       |           |       |
| 9231 000388 | 007, 023, 039                                                                 | 9330 000167 | 038                                                                   |           |       |           |       |
| 9231 003378 | 013                                                                           | 9330 001275 | 019                                                                   |           |       |           |       |
| 9231 011037 | 016, 017                                                                      | 9330 200078 | 021, 022, 024, 025                                                    |           |       |           |       |
| 9231 011133 | 008                                                                           | 9330 200098 | 021, 022, 023, 024, 025                                               |           |       |           |       |
| 9231 011138 | 008                                                                           | 9700 000025 | 014                                                                   |           |       |           |       |
| 9231 011177 | 012                                                                           | 9700 212012 | 014                                                                   |           |       |           |       |
| 9231 100038 | 013                                                                           | 9710 061000 | 041                                                                   |           |       |           |       |
| 9231 100058 | 013                                                                           | 9710 061201 | 014                                                                   |           |       |           |       |
| 9231 110018 | 022                                                                           | 9710 061202 | 041                                                                   |           |       |           |       |
| 9231 110037 | 014                                                                           | 9710 061221 | 041                                                                   |           |       |           |       |
| 9231 110038 | 021, 022, 023, 024,<br>025, 041                                               | 9710 061230 | 014                                                                   |           |       |           |       |
| 9231 110055 | 027                                                                           | 9710 900000 | 041                                                                   |           |       |           |       |
| 9231 110058 | 001, 002, 005, 008,<br>012, 019, 027, 028,<br>030, 031, 032, 036,<br>039, 048 | 9710 900012 | 014, 041                                                              |           |       |           |       |
|             |                                                                               | 9710 900013 | 014, 041                                                              |           |       |           |       |
|             |                                                                               | 9710 920012 | 014, 041                                                              |           |       |           |       |
| 9231 110103 | 001                                                                           | 9731 005004 | 041                                                                   |           |       |           |       |
| 9231 110107 | 014, 041                                                                      | 9780 000108 | 038                                                                   |           |       |           |       |
| 9231 110108 | 001, 002, 012, 031, 036                                                       | 9790 000220 | 041                                                                   |           |       |           |       |
| 9231 110127 | 004, 028, 038                                                                 | 9790 020010 | 036                                                                   |           |       |           |       |
| 9231 110128 | 002, 005, 008, 012,<br>016, 017, 018, 028, 036                                | 9790 060101 | 014, 041                                                              |           |       |           |       |
|             |                                                                               | 9790 201000 | 014                                                                   |           |       |           |       |
| 9231 110137 | 019, 028, 039                                                                 | 9800 330001 | 038                                                                   |           |       |           |       |
| 9231 110147 | 012                                                                           | 9815 580001 | 047                                                                   |           |       |           |       |
| 9234 000034 | 036                                                                           |             |                                                                       |           |       |           |       |
| 9255 110050 | 041                                                                           |             |                                                                       |           |       |           |       |
| 9300 002119 | 002, 014                                                                      |             |                                                                       |           |       |           |       |
| 9305 501310 | 021                                                                           |             |                                                                       |           |       |           |       |
| 9330 000068 | 012, 023, 030                                                                 |             |                                                                       |           |       |           |       |



Um die Übersicht und die Bestellung von Näheinrichtungen und Knopflochautomaten für die verschiedenen Knopflochformen und Schnittlängen zu erleichtern, sind sogenannte "E-Nr." (Einrichtungskomplettnummern) geschaffen worden. Hinter der E-Nr. wird nach einem Schrägstrich die Schnittlänge in mm angegeben, z. B. E209/10.

Aus der nachstehenden Einrichtung-Übersichtstabelle ist für jede Unterklasse ersichtlich, welche Näheinrichtung (E-Nr.) für eine bestimmte Knopflochform und eine bestimmte Art von Nähgut geeignet ist.

Drei Einrichtungsgruppen sind zu unterscheiden:

- Nur vor dem Nähen schneidend.
- Nur nach dem Nähen schneidend.
- Vor und nach dem Nähen schneidend.

Bei Bestellungen von Näheinrichtungen oder Näheinrichtungsteilen ist mit Ausnahme der -141291 folgendes zu beachten:

#### Beispiele:

- a) Die Angabe E209/10 -E209/38 bedeutet, diese Näheinrichtungen sind für Schnittlängen von 10-38 mm erhältlich. Dabei erhöhen sich die Schnittlängen von 10-34 mm um je 2 mm und von 34-38 mm um je 4 mm.
- b) Bei Angabe der E-Nr., z. B. E209/22 wird die komplette Näheinrichtung mit Greifer, Spreizer, Stichplatte usw. geliefert.
- c) Beim Nachrüsten der Maschine auf eine andere Knopflochform (E-Nr.) sind nur die Teile nachzubestellen, die nicht mit den vorhandenen Näheinrichtungsteilen übereinstimmen. Dieses ist durch Vergleich der Bestell-Nummern in den entsprechenden Einrichtungsblättern festzustellen. Ist die nachbestellte Näheinrichtung so ausgelegt, daß der Maschinenlauf auf "vor oder nach dem Nähen schneidend" umgestellt werden muß, so ist gemäß den Hinweisen in "Betriebsanleitung 578" zu verfahren.
- d) Bei der Unterklasse 558-241291 bzw. 578-141291 sind die Schnittlängen bzw. Knopflochlängen zur jeweiligen E-Nr. in einem sogenannten Längenpaket (L) zusammengefaßt, z. B. E2407/L2. Dieses Längenpaket L2 beinhaltet drei untere Steuerscheiben für die Knopflochschnitt-/Keilriegellängen von 18/6; 20/4; 20/6 und 22/4 mm, drei Schneidblöcke für 18, 20 und 22 mm Schnittlänge sowie den für diese Knopflochlängen erforderlichen Klammerplattensatz. Soll die Schnitt- bzw. Knopflochlänge gegenüber den im vorhandenen Längenpaket genannten Längen verändert werden, muß das erforderliche kompl. Längenpaket bestellt werden.

For easier finding and ordering of the sewing equipment and of the buttonholes for the different buttonholes shapes and cut lengths there are so-called "Complete equipment numbers" (E-No.). The figure following the E-No. denotes the cut length in mm, e. g. E209/10.

The following table will help to find the most suitable sewing equipment for the sub-class, for the buttonhole and for the fabric involved.

There are three sewing equipment types:

- For cutting before sewing.
- For cutting after sewing.
- For cutting before and after sewing.

When ordering the sewing equipment or sewing equipment parts, with the exception of -141291, note the following examples:

#### Examples:

- a) The indication E209/10 - E209/38 means that this sewing equipment is available for the cut lengths of 10 to 38 mm. The cut lengths of 10 to 34 mm must be increased by 2 mm and those of 34 to 38 mm by 4 mm.
- b) The specification of the E-No., e. g. E209/22 means that the sewing equipment is supplied complete with hook, throat plate, expander etc.
- c) When equipping the machine for a different buttonhole shape (E-No.) it is only necessary to order the parts that do not agree with the available sewing equipment parts. This can be found out by comparing the order numbers in the respective sewing equipment sheets. If the subsequently ordered equipment requires the resetting of the machine for cutting before or after sewing, proceed according to chapter 24 of the "Instruction 578".
- d) At the sub-class 558-241291 or 578-141291 the cut lengths and the buttonhole lengths of the respective E-number are combined to form a so-called length package, e. g. E2407/L2.

This length package L2 includes three lower control cams for the buttonhole cut lengths and taper bar lengths of 18/6; 20/4; 20/6 and 22/4 mm, three cutting blocks for 18, 20 and 22 mm cut lengths as well as the clamping plate set required for these buttonhole length with respect to the available length package it is necessary to order a complete length package.



e) Die Einstellwerte "max. Knopflochbreite" und "Schleifenhub" sind voneinander abhängig und unbedingt zu beachten, wenn auf eine andere Näheinrichtung (E-Nr.) gewechselt wird. Ergeben sich lt. Näheinrichtungstabelle abweichende Werte, so ist durch einen Fachmann gemäß "Service-Anleitung" eine Umstellung vorzunehmen.

e) The values of the maximum buttonhole width and of the loop stroke are interdependent and must be considered when changing the equipment (E-No.).

If according to the sewing equipment table the values are deviating, asks a mechanic for resetting according to the "Service-Manual".



| 558<br>578         | Nähgut<br>Material                                                                                                                                               | Knopflochform<br>Buttonhole shape |                     |                     |   | Schneiden<br>Cuts |               | Obere<br>Gimpenzuführung<br>Upper gimp<br>guide |               | Knopfloch-<br>breite<br>Button-<br>hole width |             | Schneid-<br>raum<br>Cutting<br>space | Schlei-<br>fenhub<br>Loop<br>stroke |
|--------------------|------------------------------------------------------------------------------------------------------------------------------------------------------------------|-----------------------------------|---------------------|---------------------|---|-------------------|---------------|-------------------------------------------------|---------------|-----------------------------------------------|-------------|--------------------------------------|-------------------------------------|
|                    |                                                                                                                                                                  |                                   |                     |                     |   | vor<br>before     | nach<br>after | rund<br>round                                   | flach<br>flat | min.<br>mm                                    | max..<br>mm | mm                                   | mm                                  |
|                    |                                                                                                                                                                  |                                   |                     |                     |   |                   |               |                                                 |               |                                               |             |                                      |                                     |
| -121301<br>-221301 | Knopflöcher mit handarbeitsähnlichem Charakter. Oberbekleidung. "Hand" buttonholes in outerwear.                                                                 | E209/10-<br>E209/38               | E210/6-<br>E210/38  |                     |   |                   |               |                                                 |               | 4,1                                           | 5,2         | 0,4                                  | 3,0                                 |
|                    | Hochwertige Bekleidung unterschiedlicher Qualität und Dicke. High quality garments of different qualities and thicknesses.                                       | E212/10-<br>E212/38               | E213/10-<br>E213/38 |                     | • | •                 |               |                                                 |               | 5,0<br>5,0                                    | 7,0<br>7,0  | —<br>0,4                             | 2,7<br>2,7                          |
|                    | Stoffe unterschiedlicher Qualität und Dicke. Fabrics of different qualities and thicknesses.                                                                     |                                   |                     | E214/12-<br>E214/34 | • | •                 |               |                                                 |               | 5,0<br>5,0                                    | 7,0<br>7,0  | —<br>0,4                             | 2,7<br>2,7                          |
| -131391<br>-231391 | Lose, grobwebte Stoffe. Loose coarse materials.                                                                                                                  |                                   | E306/6-<br>E306/38  |                     |   | •                 |               |                                                 |               | 4,5                                           | 5,8         | 0,4                                  | 2,7                                 |
|                    |                                                                                                                                                                  |                                   |                     | E307/12-<br>E307/34 |   | •                 |               |                                                 |               | 4,5                                           | 5,8         | 0,4                                  | 2,7                                 |
|                    | Knopflöcher mit handarbeitsähnlichem Charakter. Oberbekleidung. "Hand" button holes in outerwear                                                                 | E309/18-<br>E309/24               |                     |                     |   | •                 |               |                                                 |               | 4,1                                           | 5,2         | 0,4                                  | 3,0                                 |
|                    | Schmale Knopflöcher in dehnbarem Nähgut (Strickware). Mit Rund- und Flachgimpe. Narrow button-holes in stretch material, like knitwear. With flat and round gimp |                                   |                     | E311/6-<br>E311/34  |   | •                 | •             | •                                               |               | 4,1                                           | 5,2         | 0,4                                  | 3,2                                 |
|                    | Hochwertige Bekleidung unterschiedlicher Qualität und Dicke. High quality garments of different qualities and thicknesses.                                       | E312/10-<br>E312/38               |                     | E312/12<br>E312/34  | • | •                 |               |                                                 |               | 5,0<br>5,0                                    | 7,0<br>7,0  | —<br>0,4                             | 2,7<br>2,7                          |
|                    | Stoffe unterschiedlicher Qualität und Dicke. Fabrics of different qualities and thicknesses.                                                                     |                                   |                     | E314/12-<br>E314/34 | • | •                 |               |                                                 |               | 5,0<br>5,0                                    | 7,0<br>7,0  | —<br>0,4                             | 2,7<br>2,7                          |
| -131391<br>-231391 | Bekleidungsleder. Garment leather                                                                                                                                | E327/10-<br>E327/38               |                     |                     | • | •                 |               |                                                 |               | 5,0<br>5,0                                    | 7,0<br>7,0  | —<br>0,4                             | 3,2<br>3,2                          |
|                    | Hosenbünde bei Jeans und dergl.. Mit abgestuften oberen Stoffklemmen. Waistbands in jeans and they like. With stepped upper fabric clamps.                       |                                   |                     | E328/16-<br>E328/20 |   | •                 |               |                                                 |               | 4,5                                           | 5,8         | 0,4                                  | 3,0                                 |
|                    | Feine festgewebte Stoffe (Popeline). Mit Stegsthichplatte. Fine dense material, particularly poplin. With bridge throat plate.                                   | E334/10-<br>E334/38               |                     |                     | • |                   |               |                                                 |               | 6,0                                           | 7,0         | —                                    | 2,7                                 |

= Änderung / Modification



| 558<br>578         | Nähgut<br>Material                                                                                                                                                              | Knopflochform<br>Buttonhole shape |  |                             |   | Schneiden<br>Cuts |               | Obere<br>Gimpenzuführung<br>Upper gimp<br>guide |               | Knopfloch-<br>breite<br>Button-<br>hole width |             | Schneid-<br>raum<br>Cutting<br>space | Schleifen-<br>hub<br>Loop<br>stroke |
|--------------------|---------------------------------------------------------------------------------------------------------------------------------------------------------------------------------|-----------------------------------|--|-----------------------------|---|-------------------|---------------|-------------------------------------------------|---------------|-----------------------------------------------|-------------|--------------------------------------|-------------------------------------|
|                    |                                                                                                                                                                                 |                                   |  |                             |   | vor<br>before     | nach<br>after | rund<br>round                                   | flach<br>flat | min.<br>mm                                    | max..<br>mm | mm                                   | mm                                  |
| -141391<br>-241391 | Lose, grobgewebte Stoffe.<br>Loose, coarse materials.                                                                                                                           |                                   |  | 1)<br>E2407/L1-<br>E2407/L3 |   | •                 |               |                                                 |               | 4,5                                           | 5,8         | 0,4                                  | 2,7                                 |
|                    | Hosenbünde bei Jeans und dergl. Mit abgestuften oberen Stoffklemmen.<br>Waistbands in jeans and they like. With stepped upper fabric clamps.                                    |                                   |  | 1)<br>E2417/L1-<br>E2417/L2 |   | •                 |               |                                                 |               | 4,5                                           | 5,8         | 0,4                                  | 3,0                                 |
|                    | Lose, grobgewebte Stoffe, plastische Stichbildung.<br>Loose, coarse materials, plastic stitches.                                                                                |                                   |  | 1)<br>E2431/L1-<br>E2431/L4 |   | •                 |               |                                                 |               | 4,5                                           | 5,8         | 0,4                                  | 3,0                                 |
|                    | Für Knopflöcher mit Auge, mit Keilriegel und plastischer Stichbildung.<br>For buttonholes with eyelet with taper bar and plastic stitches.                                      |                                   |  | E2414/L1-<br>E2414/L4       | • | •                 |               |                                                 | 5,0<br>5,0    | 7,0<br>7,0                                    | -<br>0,4    | 2,7<br>2,7                           |                                     |
|                    | Für Knopflöcher mit Auge, mit Keilriegel in Jeans mit abgestuften oberen Stoffklemmen.<br>For buttonholes with eyelet with taper bar in Jeans with stepped upper fabric clamps. |                                   |  | E2437/L1<br>E2437/L2        | • |                   |               |                                                 | 5,0           | 7,0                                           | -           | 3,0                                  |                                     |
| -251301            | Stoffe unterschiedlicher Qualität und Dicke.<br>Fabrics of different qualities and thicknesses.                                                                                 | E512/10-<br>E512/50               |  | E512/12-<br>E512/46         | • | •                 |               |                                                 | 5,0<br>5,0    | 7,0<br>7,0                                    | -<br>0,4    | 2,7<br>2,7                           |                                     |
| -211241            | Oberbekleidung<br>Outerwear                                                                                                                                                     |                                   |  | E2107/L1<br>E2107/L2        |   | •                 |               |                                                 | 4,5           | 5,8                                           | 0,4         | 2,7                                  |                                     |

= Änderung / Modification

1) auch für Unterklassen: -141291  
1) to sub-classes: -241291



| 578     | Nähgut<br>Material                                                                                                          | Knopflochform<br>Buttonhole shape |                     |                                  |  | Schneiden<br>Cuts |               | Obere Gimpenzuführung<br>Upper gimp guide |               | Knopflochbreite<br>Button-hole width |             | Schneidraum<br>Cutting space | Schleifenhub<br>Loop stroke |
|---------|-----------------------------------------------------------------------------------------------------------------------------|-----------------------------------|---------------------|----------------------------------|--|-------------------|---------------|-------------------------------------------|---------------|--------------------------------------|-------------|------------------------------|-----------------------------|
|         |                                                                                                                             |                                   |                     |                                  |  | vor<br>before     | nach<br>after | rund<br>round                             | flach<br>flat | min.<br>mm                           | max..<br>mm | mm                           | mm                          |
|         |                                                                                                                             |                                   |                     |                                  |  |                   |               |                                           |               |                                      |             |                              |                             |
| -112211 | Lose, grobgewebte Stoffe.<br>Plastische Stichbildung.<br>Loose, coarse materials.<br>Plastic stitches.                      | E731/16<br>E1731/16               |                     |                                  |  |                   | •             |                                           |               | 4,5                                  | 5,8         | 0,4                          | 2,7                         |
| -112221 | "                                                                                                                           | E731/18<br>E1731/18               |                     |                                  |  |                   | •             |                                           |               | 4,5                                  | 5,8         | 0,4                          | 2,7                         |
| -112231 | "                                                                                                                           | E731/22<br>E1731/22               |                     |                                  |  |                   | •             |                                           |               | 4,5                                  | 5,8         | 0,4                          | 2,7                         |
| -112241 | "                                                                                                                           | E731/24<br>E1731/24               |                     |                                  |  |                   | •             |                                           |               | 4,5                                  | 5,8         | 0,4                          | 2,7                         |
| -112251 | "                                                                                                                           | E731/28<br>E1731/28               |                     |                                  |  |                   | •             |                                           |               | 4,5                                  | 5,8         | 0,4                          | 2,7                         |
| -112261 | "                                                                                                                           | E731/26<br>E1731/26               |                     |                                  |  |                   | •             |                                           |               | 4,5                                  | 5,8         | 0,4                          | 2,7                         |
| -112271 | "                                                                                                                           | E731/20<br>E1731/20               |                     |                                  |  |                   | •             |                                           |               | 4,5                                  | 5,8         | 0,4                          | 2,7                         |
| -113211 | Lose, grobgewebte Stoffe.<br>Plastische Stichbildung.<br>Loose, coarse materials.<br>Plastic stitches.                      | E831/16<br>E1831/16               |                     |                                  |  |                   | •             |                                           |               | 4,5                                  | 5,8         | 0,4                          | 2,7                         |
| -113221 | "                                                                                                                           | E831/18<br>E1831/18               |                     |                                  |  |                   | •             |                                           |               | 4,5                                  | 5,8         | 0,4                          | 2,7                         |
| -113231 | "                                                                                                                           | E831/22<br>E1831/22               |                     |                                  |  |                   | •             |                                           |               | 4,5                                  | 5,8         | 0,4                          | 2,7                         |
|         | "                                                                                                                           |                                   | E808/22<br>E1808/22 |                                  |  |                   | •             |                                           |               | 4,5                                  | 5,8         | 0,4                          | 2,7                         |
| -113241 | "                                                                                                                           | E831/24<br>E1831/24               |                     |                                  |  |                   | •             |                                           |               | 4,5                                  | 5,8         | 0,4                          | 2,7                         |
| -113251 | "                                                                                                                           | E831/28<br>E1831/28               |                     |                                  |  |                   | •             |                                           |               | 4,5                                  | 5,8         | 0,4                          | 2,7                         |
| -113261 | "                                                                                                                           | E831/26<br>E1831/26               |                     |                                  |  |                   | •             |                                           |               | 4,5                                  | 5,8         | 0,4                          | 2,7                         |
| -113271 | "                                                                                                                           | E831/20<br>E1831/20               |                     |                                  |  |                   | •             |                                           |               | 4,5                                  | 5,8         | 0,4                          | 2,7                         |
| -114181 | Schnürlöcher in Stoffen<br>unterschiedlicher Qualität und<br>Dicke.<br>Stitched eyelets in fabrics of<br>different quality. |                                   |                     | E901/2<br>/2,5<br>/3<br>/4<br>/5 |  | •                 |               |                                           |               | 5,0                                  | 7,0         | —                            | 2,7                         |

= Änderung / Modification





|                                                                                                                                                                            |                                                                         |                                                                                                                                                                                                                            |                                                                          |                                                  |          |  |  |  |
|----------------------------------------------------------------------------------------------------------------------------------------------------------------------------|-------------------------------------------------------------------------|----------------------------------------------------------------------------------------------------------------------------------------------------------------------------------------------------------------------------|--------------------------------------------------------------------------|--------------------------------------------------|----------|--|--|--|
| Nach dem Nähen schneidend<br>Cuts after sewing                                                                                                                             | Schneidvorgang:<br>Cutting operation:                                   | E-Nr. / E-No. 578-                                                                                                                                                                                                         | E731/16                                                                  |                                                  |          |  |  |  |
|                                                                                                                                                                            |                                                                         | Knopflochform<br>Buttonhole shape                                                                                                                                                                                          |                                                                          |                                                  |          |  |  |  |
| Hauptsteuerscheibe<br>Main control cam                                                                                                                                     | *) = für Masch. mit Zahnstange /<br>*) = for sewing unit with spur/rack | Obere Steuerscheibe<br>(Augenform)<br>Upper control cam<br>(eyelet shape)                                                                                                                                                  | <br>Augengröße a<br>Eyelet size<br>b<br>Teile-Nr.:<br>Part-No.: 558 2259 | 3,3 mm<br>4,6 mm                                 |          |  |  |  |
|                                                                                                                                                                            |                                                                         | Untere Steuer-<br>scheibe (Riegelform)<br>Lower control cam<br>(bar shape)                                                                                                                                                 | Max. Schnittlänge<br>Max. cut length<br>Teile-Nr.:<br>Part-No.: 558 2291 | 16 mm                                            |          |  |  |  |
| Doppelkettenstich-Knopflochautomat mit Kurzabschneider, für Ober- und Unterfaden.<br>Automatic Double-Chainsitch Buttonholer with short cutter for upper and lower thread. | Hauptsteuerscheibe<br>Main control cam                                  | Messer<br>Knife                                                                                                                                                                                                            | <br>Augengröße c<br>Eyelet size<br>d<br>Teile-Nr.:<br>Part-No.: 578 3345 | 2,8 mm<br>4,3 mm                                 |          |  |  |  |
|                                                                                                                                                                            |                                                                         | Schnittlänge<br>Cut length                                                                                                                                                                                                 |                                                                          | 16 mm                                            |          |  |  |  |
|                                                                                                                                                                            |                                                                         | Schneidblock<br>Cutting block                                                                                                                                                                                              |                                                                          | 578 3242                                         |          |  |  |  |
|                                                                                                                                                                            |                                                                         | Stichplatte, komplett<br>Throat plate, complete                                                                                                                                                                            |                                                                          | 558 2097 <sup>1)</sup><br>578 3081 <sup>2)</sup> |          |  |  |  |
|                                                                                                                                                                            |                                                                         | Greifer, links<br>Looper, left                                                                                                                                                                                             |                                                                          | 557 2872                                         |          |  |  |  |
|                                                                                                                                                                            |                                                                         | Greifer, rechts<br>Looper, right                                                                                                                                                                                           |                                                                          | 557 602a                                         |          |  |  |  |
|                                                                                                                                                                            |                                                                         | Spreizer, links<br>Spreader, left                                                                                                                                                                                          |                                                                          | 558 2035                                         |          |  |  |  |
|                                                                                                                                                                            |                                                                         | Spreizer, rechts<br>Spreader, right                                                                                                                                                                                        |                                                                          | 557 611                                          |          |  |  |  |
|                                                                                                                                                                            |                                                                         | Stoffklemmen<br>Cloth clamps                                                                                                                                                                                               | oben, links<br>upper, left                                               |                                                  | 558 9141 |  |  |  |
|                                                                                                                                                                            |                                                                         |                                                                                                                                                                                                                            | oben, rechts<br>upper, right                                             |                                                  | 558 9161 |  |  |  |
| Klammerplatte, links<br>Clamp plate, left                                                                                                                                  | unten, links<br>lower, left                                             |                                                                                                                                                                                                                            | 578 3813                                                                 |                                                  |          |  |  |  |
|                                                                                                                                                                            | unten, rechts<br>lower, right                                           |                                                                                                                                                                                                                            | 578 3814                                                                 |                                                  |          |  |  |  |
| Klammerplatte, rechts<br>Clamp plate, right                                                                                                                                |                                                                         | 578 4552                                                                                                                                                                                                                   |                                                                          |                                                  |          |  |  |  |
| in Klammerplatte<br>rechts enthalten<br>in clamp plate<br>right included                                                                                                   | Obermesser<br>Upper knife                                               |                                                                                                                                                                                                                            | 558 8868                                                                 |                                                  |          |  |  |  |
|                                                                                                                                                                            | Untermesser<br>Lower knife                                              |                                                                                                                                                                                                                            | 558 8869                                                                 |                                                  |          |  |  |  |
|                                                                                                                                                                            | Antriebshebel<br>Driving lever                                          |                                                                                                                                                                                                                            | 558 8864                                                                 |                                                  |          |  |  |  |
| Nadelsystem / -dicke<br>Needle system / -size                                                                                                                              |                                                                         |                                                                                                                                                                                                                            | 558 / 90                                                                 |                                                  |          |  |  |  |
| Bemerkungen<br>Remarks                                                                                                                                                     |                                                                         | Für Knopflöcher mit Auge und Rundriegel in losen grobwebten Stoffen.<br>Schneidblock oben und Messer unten.<br>For buttonholes with eyelet and round bar in loose, coarse fabrics.<br>Cutting block above and Knife below. |                                                                          |                                                  |          |  |  |  |

<sup>1)</sup> ohne Unterfadeneinleger / without looper thread laying device  
<sup>2)</sup> mit Unterfadeneinleger / with looper thread laying device

<sup>3)</sup> nur noch für Ersatz



|                                                                                                                                                                             |                                                                               | E-Nr. / E-No. 578-                                                                                                                                                                                                           | E731/18                                          | E1731/18                      |          |          |  |  |  |
|-----------------------------------------------------------------------------------------------------------------------------------------------------------------------------|-------------------------------------------------------------------------------|------------------------------------------------------------------------------------------------------------------------------------------------------------------------------------------------------------------------------|--------------------------------------------------|-------------------------------|----------|----------|--|--|--|
| Nach dem Nähen schneidend<br>Cuts after sewing                                                                                                                              | Schneidvorgang:<br>Cutting operation:                                         | Knopflochform<br>Buttonhole shape                                                                                                                                                                                            |                                                  |                               |          |          |  |  |  |
|                                                                                                                                                                             |                                                                               | Obere Steuerscheibe<br>(Augenform)<br>Upper control cam<br>(eyelet shape)                                                                                                                                                    | Augengröße a<br>Eyelet size                      | 3,3 mm                        | 3,3 mm   |          |  |  |  |
|                                                                                                                                                                             |                                                                               |                                                                                                                                                                                                                              | <br>b                                            | 4,6 mm                        | 4,6 mm   |          |  |  |  |
|                                                                                                                                                                             |                                                                               | Teile-Nr.:<br>Part-No.:                                                                                                                                                                                                      | 558 2259                                         | 558 2259                      |          |          |  |  |  |
|                                                                                                                                                                             |                                                                               | Untere Steuer-<br>scheibe (Riegelform)<br>Lower control cam<br>(bar shape)                                                                                                                                                   | Max. Schnittlänge<br>Max. cut length             | 18 mm                         | 18 mm    |          |  |  |  |
|                                                                                                                                                                             |                                                                               |                                                                                                                                                                                                                              | Teile-Nr.:<br>Part-No.:                          | 558 2291                      | 558 2291 |          |  |  |  |
| Hauptsteuerscheibe<br>Main control cam                                                                                                                                      | *)<br>*) = für Masch. mit Zahnstange /<br>*) = for sewing unit with spur-rack | Messer<br>Knife                                                                                                                                                                                                              | Augengröße c<br>Eyelet size                      | 2,8 mm                        | 2,8 mm   |          |  |  |  |
|                                                                                                                                                                             |                                                                               |                                                                                                                                                                                                                              | <br>d                                            | 4,3 mm                        | 4,3 mm   |          |  |  |  |
|                                                                                                                                                                             |                                                                               |                                                                                                                                                                                                                              |                                                  | Teile-Nr.:<br>Part-No.:       | 578 3345 | 578 3345 |  |  |  |
|                                                                                                                                                                             |                                                                               |                                                                                                                                                                                                                              |                                                  | Schnittlänge<br>Cut length    | 18 mm    | 18 mm    |  |  |  |
|                                                                                                                                                                             |                                                                               |                                                                                                                                                                                                                              |                                                  | Schneidblock<br>Cutting block | 578 3243 | 578 3243 |  |  |  |
|                                                                                                                                                                             |                                                                               | Stichplatte, komplett<br>Throat plate, complete                                                                                                                                                                              | 558 2097 <sup>1)</sup><br>578 3081 <sup>2)</sup> | 578 21012                     |          |          |  |  |  |
|                                                                                                                                                                             |                                                                               | Greifer, links<br>Looper, left                                                                                                                                                                                               | 557 2872                                         | 557 2872                      |          |          |  |  |  |
| Doppelkettensich-Knopflochautomat mit Kurzabschneider, für Ober- und Unterfaden.<br>Automatic Double-Chainsstitch Buttonholer with short cutter for upper and lower thread. |                                                                               | Greifer, rechts<br>Looper, right                                                                                                                                                                                             | 557 602a                                         | 557 602a                      |          |          |  |  |  |
|                                                                                                                                                                             |                                                                               | Spreizer, links<br>Spreader, left                                                                                                                                                                                            | 558 2035                                         | 558 2035                      |          |          |  |  |  |
|                                                                                                                                                                             |                                                                               | Spreizer, rechts<br>Spreader, right                                                                                                                                                                                          | 557 611                                          | 557 611                       |          |          |  |  |  |
|                                                                                                                                                                             | Stoffklammern<br>Cloth clamps                                                 | oben, links<br>upper, left                                                                                                                                                                                                   | 558 9141                                         | 558 9141                      |          |          |  |  |  |
|                                                                                                                                                                             |                                                                               | oben, rechts<br>upper, right                                                                                                                                                                                                 | 558 9161                                         | 558 9161                      |          |          |  |  |  |
|                                                                                                                                                                             |                                                                               | unten, links<br>lower, left                                                                                                                                                                                                  | 578 3813                                         | 578 3833                      |          |          |  |  |  |
|                                                                                                                                                                             |                                                                               | unten, rechts<br>lower, right                                                                                                                                                                                                | 578 3814                                         | 578 3834                      |          |          |  |  |  |
|                                                                                                                                                                             |                                                                               | Klammerplatte, links<br>Clamp plate, left                                                                                                                                                                                    | 578 4552                                         | 578 21141                     |          |          |  |  |  |
|                                                                                                                                                                             |                                                                               | Klammerplatte, rechts<br>Clamp plate, right                                                                                                                                                                                  | 558 8862                                         | 578 21142                     |          |          |  |  |  |
|                                                                                                                                                                             | in Klammerplatte<br>rechts enthalten<br>in clamp plate<br>right included      | Obermesser<br>Upper knife                                                                                                                                                                                                    | 558 8868                                         |                               |          |          |  |  |  |
|                                                                                                                                                                             |                                                                               | Untermesser<br>Lower knife                                                                                                                                                                                                   | 558 8869                                         |                               |          |          |  |  |  |
| Antriebshebel<br>Driving lever                                                                                                                                              |                                                                               | 558 8864                                                                                                                                                                                                                     |                                                  |                               |          |          |  |  |  |
|                                                                                                                                                                             | Nadelsystem / -dicke<br>Needle system / -size                                 | 558 / 90                                                                                                                                                                                                                     | 558 / 90                                         |                               |          |          |  |  |  |
|                                                                                                                                                                             | Bemerkungen<br>Remarks                                                        | Für Knopflöcher mit Auge und Rundriegel in losen grobgewebten Stoffen.<br>Schneidblock oben und Messer unten.<br>For buttonholes with eyelet and round bar in loose, coarse fabrics.<br>Cutting block above and Knife below. |                                                  |                               |          |          |  |  |  |

<sup>1)</sup> ohne Unterfadeneinleger / without looper thread laying device  
<sup>2)</sup> mit Unterfadeneinleger / with looper thread laying device

<sup>3)</sup> nur noch für Ersatz





|                                                                                                                                                                    |                                                                                                                                                                                                                              |                                                  |  |  |  |  |  |
|--------------------------------------------------------------------------------------------------------------------------------------------------------------------|------------------------------------------------------------------------------------------------------------------------------------------------------------------------------------------------------------------------------|--------------------------------------------------|--|--|--|--|--|
| Nach dem Nähen schneidend<br>Cuts after sewing<br><br>Schneidvorgang:<br>Cutting operation:                                                                        | <b>E-Nr. / E-No.</b> 578-<br><b>E731/22</b>                                                                                                                                                                                  |                                                  |  |  |  |  |  |
|                                                                                                                                                                    | <b>Knopflochform</b><br>Buttonhole shape                                                                                                                                                                                     |                                                  |  |  |  |  |  |
|                                                                                                                                                                    | <b>Obere Steuerscheibe (Augenform) / Upper control cam (eyelet shape)</b><br>Augengröße a Eyelet size<br>b<br><br>Teile-Nr.: 558 2259<br>Part-No.:                                                                           | 3,3 mm<br>4,6 mm                                 |  |  |  |  |  |
| <b>Untere Steuerscheibe (Riegelform) / Lower control cam (bar shape)</b><br>Max. Schnittlänge Max. cut length<br>Teile-Nr.: 558 2291<br>Part-No.:                  | 22 mm<br><br>558 2291                                                                                                                                                                                                        |                                                  |  |  |  |  |  |
| <b>578 6131 *)</b><br><b>578 4141</b><br>*) = für Masch. mit Zahnstange / *) = for sewing unit with spur-rack<br><br><b>Hauptsteuerscheibe</b><br>Main control cam | <b>Messer / Knife</b><br>Augengröße c Eyelet size<br>d<br><br>Teile-Nr.: 578 3345<br>Part-No.:                                                                                                                               | 2,8 mm<br>4,3 mm                                 |  |  |  |  |  |
|                                                                                                                                                                    | <b>Schnittlänge</b><br>Cut length                                                                                                                                                                                            | 22 mm                                            |  |  |  |  |  |
|                                                                                                                                                                    | <b>Schneidblock</b><br>Cutting block                                                                                                                                                                                         | 578 3245                                         |  |  |  |  |  |
|                                                                                                                                                                    | <b>Stichplatte, komplett</b><br>Throat plate, complete                                                                                                                                                                       | 558 2097 <sup>1)</sup><br>578 3081 <sup>2)</sup> |  |  |  |  |  |
|                                                                                                                                                                    | <b>Greifer, links</b><br>Looper, left                                                                                                                                                                                        | 557 2872                                         |  |  |  |  |  |
|                                                                                                                                                                    | <b>Greifer, rechts</b><br>Looper, right                                                                                                                                                                                      | 557 602a                                         |  |  |  |  |  |
|                                                                                                                                                                    | <b>Spreizer, links</b><br>Spreader, left                                                                                                                                                                                     | 558 2035                                         |  |  |  |  |  |
| <b>Spreizer, rechts</b><br>Spreader, right                                                                                                                         | 557 611                                                                                                                                                                                                                      |                                                  |  |  |  |  |  |
| <b>Stoffklammern</b><br>Cloth clamps                                                                                                                               | oben, links<br>upper, left                                                                                                                                                                                                   | 558 9142                                         |  |  |  |  |  |
|                                                                                                                                                                    | oben, rechts<br>upper, right                                                                                                                                                                                                 | 558 9162                                         |  |  |  |  |  |
|                                                                                                                                                                    | unten, links<br>lower, left                                                                                                                                                                                                  | 558 6565                                         |  |  |  |  |  |
|                                                                                                                                                                    | unten, rechts<br>lower, right                                                                                                                                                                                                | 558 6566                                         |  |  |  |  |  |
| <b>Klammerplatte, links</b><br>Clamp plate, left                                                                                                                   | 578 4552                                                                                                                                                                                                                     |                                                  |  |  |  |  |  |
| <b>Klammerplatte, rechts</b><br>Clamp plate, right                                                                                                                 | 558 8872                                                                                                                                                                                                                     |                                                  |  |  |  |  |  |
| <b>in Klammerplatte rechts enthalten</b><br>in clamp plate right included                                                                                          | <b>Obermesser</b><br>Upper knife                                                                                                                                                                                             | 558 8878                                         |  |  |  |  |  |
|                                                                                                                                                                    | <b>Untermesser</b><br>Lower knife                                                                                                                                                                                            | 558 8879                                         |  |  |  |  |  |
|                                                                                                                                                                    | <b>Antriebshebel</b><br>Driving lever                                                                                                                                                                                        | 558 6101                                         |  |  |  |  |  |
| <b>Nadelsystem / -dicke</b><br>Needle system / -size                                                                                                               | 558 / 90                                                                                                                                                                                                                     |                                                  |  |  |  |  |  |
| <b>Bemerkungen</b><br>Remarks                                                                                                                                      | Für Knopflöcher mit Auge und Rundriegel in losen grobgewebten Stoffen.<br>Schneidblock oben und Messer unten.<br>For buttonholes with eyelet and round bar in loose, coarse fabrics.<br>Cutting block above and Knife below. |                                                  |  |  |  |  |  |

<sup>1)</sup> ohne Unterfadeneinleger / without looper thread laying device  
<sup>2)</sup> mit Unterfadeneinleger / with looper thread laying device

<sup>3)</sup> nur noch für Ersatz



| E-Nr. / E-No. 578-                                                                                                                                                          |                                                                                                                                                                                                                              | E731/24                                          | E1731/24  |          |  |  |  |  |
|-----------------------------------------------------------------------------------------------------------------------------------------------------------------------------|------------------------------------------------------------------------------------------------------------------------------------------------------------------------------------------------------------------------------|--------------------------------------------------|-----------|----------|--|--|--|--|
| Nach dem Nähen schneidend<br>Cuts after sewing                                                                                                                              | Knopflochform<br>Buttonhole shape                                                                                                                                                                                            |                                                  |           |          |  |  |  |  |
|                                                                                                                                                                             | Obere Steuerscheibe<br>(Augenform)<br>Upper control cam<br>(eyelet shape)                                                                                                                                                    | Augengröße a<br>Eyelet size                      | 3,3 mm    | 3,3 mm   |  |  |  |  |
|                                                                                                                                                                             |                                                                                                                                                                                                                              | <br>b                                            | 4,6 mm    | 4,6 mm   |  |  |  |  |
| Teile-Nr.:<br>Part-No.:                                                                                                                                                     | 558 2259                                                                                                                                                                                                                     | 558 2259                                         |           |          |  |  |  |  |
| Schneidvorgang:<br>Cutting operation:                                                                                                                                       | Untere Steuer-<br>scheibe (Riegelform)<br>Lower control cam<br>(bar shape)                                                                                                                                                   | Max. Schnittlänge<br>Max. cut length             | 24 mm     | 24 mm    |  |  |  |  |
|                                                                                                                                                                             |                                                                                                                                                                                                                              | Teile-Nr.:<br>Part-No.:                          | 558 2291  | 558 2291 |  |  |  |  |
| Hauptsteuerscheibe<br>Main control cam                                                                                                                                      | Messer<br>Knife                                                                                                                                                                                                              | Augengröße c<br>Eyelet size                      | 2,8 mm    | 2,8 mm   |  |  |  |  |
|                                                                                                                                                                             |                                                                                                                                                                                                                              | d                                                | 4,3 mm    | 4,3 mm   |  |  |  |  |
|                                                                                                                                                                             | <br>Teile-Nr.:<br>Part-No.:                                                                                                                                                                                                  | 578 3346                                         | 578 3346  |          |  |  |  |  |
|                                                                                                                                                                             | Schnittlänge<br>Cut length                                                                                                                                                                                                   | 24 mm                                            | 24 mm     |          |  |  |  |  |
|                                                                                                                                                                             | Schneidblock<br>Cutting block                                                                                                                                                                                                | 578 3246                                         | 578 3246  |          |  |  |  |  |
| Doppelkettenstich-Knopflochautomat mit Kurzabschneider, für Ober- und Unterfaden.<br>Automatic Double-Chainstitch Buttonholer with short cutter for upper and lower thread. | Stichplatte, komplett<br>Throat plate, complete                                                                                                                                                                              | 558 2097 <sup>1)</sup><br>578 3081 <sup>2)</sup> | 578 21012 |          |  |  |  |  |
|                                                                                                                                                                             | Greifer, links<br>Looper, left                                                                                                                                                                                               | 557 2872                                         | 557 2872  |          |  |  |  |  |
|                                                                                                                                                                             | Greifer, rechts<br>Looper, right                                                                                                                                                                                             | 557 602a                                         | 557 602a  |          |  |  |  |  |
|                                                                                                                                                                             | Spreizer, links<br>Spreader, left                                                                                                                                                                                            | 558 2035                                         | 558 2035  |          |  |  |  |  |
|                                                                                                                                                                             | Spreizer, rechts<br>Spreader, right                                                                                                                                                                                          | 557 611                                          | 557 611   |          |  |  |  |  |
|                                                                                                                                                                             | Stoffklemmen<br>Cloth clamps                                                                                                                                                                                                 | oben, links<br>upper, left                       | 578 3447  | 578 3447 |  |  |  |  |
|                                                                                                                                                                             |                                                                                                                                                                                                                              | oben, rechts<br>upper, right                     | 578 3448  | 578 3448 |  |  |  |  |
|                                                                                                                                                                             |                                                                                                                                                                                                                              | unten, links<br>lower, left                      | 558 6665  | 578 3839 |  |  |  |  |
|                                                                                                                                                                             |                                                                                                                                                                                                                              | unten, rechts<br>lower, right                    | 558 6666  | 578 3840 |  |  |  |  |
|                                                                                                                                                                             | Klammerplatte, links<br>Clamp plate, left                                                                                                                                                                                    | 578 4552                                         | 578 21141 |          |  |  |  |  |
|                                                                                                                                                                             | Klammerplatte, rechts<br>Clamp plate, right                                                                                                                                                                                  | 558 8872                                         | 578 21142 |          |  |  |  |  |
|                                                                                                                                                                             | in Klammerplatte<br>rechts enthalten<br>in clamp plate<br>right included                                                                                                                                                     | Obermesser<br>Upper knife                        | 558 8878  |          |  |  |  |  |
|                                                                                                                                                                             |                                                                                                                                                                                                                              | Untermesser<br>Lower knife                       | 558 8879  |          |  |  |  |  |
| Antriebshebel<br>Driving lever                                                                                                                                              | 558 6101                                                                                                                                                                                                                     |                                                  |           |          |  |  |  |  |
| Nadelsystem / -dicke<br>Needle system / -size                                                                                                                               | 558 / 90                                                                                                                                                                                                                     | 558 / 90                                         |           |          |  |  |  |  |
| Bemerkungen<br>Remarks                                                                                                                                                      | Für Knopflöcher mit Auge und Rundriegel in losen grobgewebten Stoffen.<br>Schneidblock oben und Messer unten.<br>For buttonholes with eyelet and round bar in loose, coarse fabrics.<br>Cutting block above and Knife below. |                                                  |           |          |  |  |  |  |

<sup>1)</sup> ohne Unterfadeneinleger / without looper thread laying device  
<sup>2)</sup> mit Unterfadeneinleger / with looper thread laying device

<sup>3)</sup> nur noch für Ersatz



|                                                                                                                                                                             |                                                                         |                                                                                                                                                                                                                              |                                                                              |                                                  |          |  |  |  |
|-----------------------------------------------------------------------------------------------------------------------------------------------------------------------------|-------------------------------------------------------------------------|------------------------------------------------------------------------------------------------------------------------------------------------------------------------------------------------------------------------------|------------------------------------------------------------------------------|--------------------------------------------------|----------|--|--|--|
| Nach dem Nähen schneidend<br>Cuts after sewing                                                                                                                              | Schneidvorgang:<br>Cutting operation:                                   | E-Nr. / E-No. 578-                                                                                                                                                                                                           | E731/28                                                                      |                                                  |          |  |  |  |
|                                                                                                                                                                             |                                                                         | Knopflochform<br>Buttonhole shape                                                                                                                                                                                            |                                                                              |                                                  |          |  |  |  |
| Hauptsteuerscheibe<br>Main control cam                                                                                                                                      | *) = für Masch. mit Zahnstange /<br>*) = for sewing unit with spur-rack | Obere Steuerscheibe<br>(Augenform)<br>Upper control cam<br>(eyelet shape)                                                                                                                                                    | Augengröße a<br>Eyelet size<br>b<br><br>Teile-Nr.:<br>Part-No.: 558 2259     | 3,3 mm<br>4,6 mm                                 |          |  |  |  |
|                                                                                                                                                                             |                                                                         | Untere Steuer-<br>scheibe (Riegelform)<br>Lower control cam<br>(bar shape)                                                                                                                                                   | Max. Schnittlänge<br>Max. cut length<br><br>Teile-Nr.:<br>Part-No.: 558 2291 | 28 mm<br>558 2291                                |          |  |  |  |
| 578 6161 *)<br>578 4161                                                                                                                                                     | *) = für Masch. mit Zahnstange /<br>*) = for sewing unit with spur-rack | Messer<br>Knife                                                                                                                                                                                                              | Augengröße c<br>Eyelet size<br>d<br><br>Teile-Nr.:<br>Part-No.: 578 3347     | 2,8 mm<br>4,3 mm                                 |          |  |  |  |
|                                                                                                                                                                             |                                                                         | Schnittlänge<br>Cut length                                                                                                                                                                                                   |                                                                              | 28 mm                                            |          |  |  |  |
| Doppelkettenstich-Knopflochautomat mit Kurzabschneider, für Ober- und Unterfaden.<br>Automatic Double-Chainstitch Buttonholer with short cutter for upper and lower thread. |                                                                         | Schneidblock<br>Cutting block                                                                                                                                                                                                |                                                                              | 578 3247                                         |          |  |  |  |
|                                                                                                                                                                             |                                                                         | Stichplatte, komplett<br>Throat plate, complete                                                                                                                                                                              |                                                                              | 558 2097 <sup>1)</sup><br>578 3081 <sup>2)</sup> |          |  |  |  |
|                                                                                                                                                                             |                                                                         | Greifer, links<br>Looper, left                                                                                                                                                                                               |                                                                              | 557 2872                                         |          |  |  |  |
|                                                                                                                                                                             |                                                                         | Greifer, rechts<br>Looper, right                                                                                                                                                                                             |                                                                              | 557 602a                                         |          |  |  |  |
|                                                                                                                                                                             |                                                                         | Spreizer, links<br>Spreader, left                                                                                                                                                                                            |                                                                              | 558 2035                                         |          |  |  |  |
|                                                                                                                                                                             |                                                                         | Spreizer, rechts<br>Spreader, right                                                                                                                                                                                          |                                                                              | 557 611                                          |          |  |  |  |
|                                                                                                                                                                             |                                                                         | Stoffklammern<br>Cloth clamps                                                                                                                                                                                                | oben, links<br>upper, left                                                   |                                                  | 578 3451 |  |  |  |
|                                                                                                                                                                             |                                                                         |                                                                                                                                                                                                                              | oben, rechts<br>upper, right                                                 |                                                  | 578 3452 |  |  |  |
|                                                                                                                                                                             |                                                                         |                                                                                                                                                                                                                              | unten, links<br>lower, left                                                  |                                                  | 578 3819 |  |  |  |
|                                                                                                                                                                             |                                                                         |                                                                                                                                                                                                                              | unten, rechts<br>lower, right                                                |                                                  | 578 3820 |  |  |  |
|                                                                                                                                                                             |                                                                         | Klammerplatte, links<br>Clamp plate, left                                                                                                                                                                                    |                                                                              | 578 4552                                         |          |  |  |  |
|                                                                                                                                                                             |                                                                         | Klammerplatte, rechts<br>Clamp plate, right                                                                                                                                                                                  |                                                                              | 558 8872                                         |          |  |  |  |
|                                                                                                                                                                             |                                                                         | in Klammerplatte<br>rechts enthalten<br>in clamp plate<br>right included                                                                                                                                                     | Obermesser<br>Upper knife                                                    |                                                  | 558 8878 |  |  |  |
|                                                                                                                                                                             | Untermesser<br>Lower knife                                              |                                                                                                                                                                                                                              |                                                                              | 558 8879                                         |          |  |  |  |
|                                                                                                                                                                             |                                                                         | Antriebshebel<br>Driving lever                                                                                                                                                                                               |                                                                              | 558 6101                                         |          |  |  |  |
|                                                                                                                                                                             | Nadelsystem / -dicke<br>Needle system / -size                           |                                                                                                                                                                                                                              | 558 / 90                                                                     |                                                  |          |  |  |  |
|                                                                                                                                                                             | Bemerkungen<br>Remarks                                                  | Für Knopflöcher mit Auge und Rundriegel in losen grobgewebten Stoffen.<br>Schneidblock oben und Messer unten.<br>For buttonholes with eyelet and round bar in loose, coarse fabrics.<br>Cutting block above and Knife below. |                                                                              |                                                  |          |  |  |  |

1) ohne Unterfadeneinleger / without looper thread laying device  
2) mit Unterfadeneinleger / with looper thread laying device

3) nur noch für Ersatz


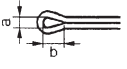
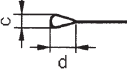


|                                                                                                                                                                             |                                                                                                                                                                                                                              |                                                                                 |                                                                                              |  |  |  |  |
|-----------------------------------------------------------------------------------------------------------------------------------------------------------------------------|------------------------------------------------------------------------------------------------------------------------------------------------------------------------------------------------------------------------------|---------------------------------------------------------------------------------|----------------------------------------------------------------------------------------------|--|--|--|--|
| Nach dem Nähen schneidend<br>Cuts after sewing<br><br>Schneidvorgang:<br>Cutting operation:                                                                                 | <b>E-Nr. / E-No.</b> 578-                                                                                                                                                                                                    | <b>E731/26</b>                                                                  |                                                                                              |  |  |  |  |
|                                                                                                                                                                             | Knopflochform<br>Buttonhole shape                                                                                                                                                                                            |                                                                                 |                                                                                              |  |  |  |  |
| 578 6151<br><br>Hauptsteuerscheibe<br>Main control cam                                                                                                                      | Obere Steuerscheibe<br>(Augenform)<br>Upper control cam<br>(eyelet shape)                                                                                                                                                    |                                                                                 | Augengröße a<br>Eyelet size<br>b<br>3,3 mm<br>4,6 mm<br><br>Teile-Nr.:<br>Part-No.: 558 2259 |  |  |  |  |
|                                                                                                                                                                             | Untere Steuer-<br>scheibe (Riegelform)<br>Lower control cam<br>(bar shape)                                                                                                                                                   | Max. Schnittlänge<br>Max. cut length<br><br>Teile-Nr.:<br>Part-No.: 558 2291    | 26 mm<br><br>558 2291                                                                        |  |  |  |  |
| Doppelkettenstich-Knopflochautomat mit Kurzabschneider, für Ober- und Unterfaden.<br>Automatic Double-Chainstitch Buttonholer with short cutter for upper and lower thread. | Messer<br>Knife                                                                                                                                                                                                              |                                                                                 | Augengröße c<br>Eyelet size<br>d<br>2,8 mm<br>4,3 mm<br><br>Teile-Nr.:<br>Part-No.: 578 3348 |  |  |  |  |
|                                                                                                                                                                             | Schnittlänge<br>Cut length                                                                                                                                                                                                   |                                                                                 | 26 mm                                                                                        |  |  |  |  |
|                                                                                                                                                                             | Schneidblock<br>Cutting block                                                                                                                                                                                                |                                                                                 | 578 3248                                                                                     |  |  |  |  |
|                                                                                                                                                                             | Stichplatte, komplett<br>Throat plate, complete                                                                                                                                                                              |                                                                                 | 558 2097 <sup>1)</sup><br>578 3081 <sup>2)</sup>                                             |  |  |  |  |
|                                                                                                                                                                             | Greifer, links<br>Looper, left                                                                                                                                                                                               |                                                                                 | 557 2872                                                                                     |  |  |  |  |
|                                                                                                                                                                             | Greifer, rechts<br>Looper, right                                                                                                                                                                                             |                                                                                 | 557 602a                                                                                     |  |  |  |  |
|                                                                                                                                                                             | Spreizer, links<br>Spreader, left                                                                                                                                                                                            |                                                                                 | 558 2035                                                                                     |  |  |  |  |
|                                                                                                                                                                             | Spreizer, rechts<br>Spreader, right                                                                                                                                                                                          |                                                                                 | 557 611                                                                                      |  |  |  |  |
|                                                                                                                                                                             | Stoffklammern<br>Cloth clamps                                                                                                                                                                                                | oben, links<br>upper, left                                                      | 558 9143                                                                                     |  |  |  |  |
|                                                                                                                                                                             |                                                                                                                                                                                                                              | oben, rechts<br>upper, right                                                    | 558 9163                                                                                     |  |  |  |  |
|                                                                                                                                                                             | unten, links<br>lower, left                                                                                                                                                                                                  | 558 6765                                                                        |                                                                                              |  |  |  |  |
|                                                                                                                                                                             | unten, rechts<br>lower, right                                                                                                                                                                                                | 558 6266                                                                        |                                                                                              |  |  |  |  |
|                                                                                                                                                                             | Klammerplatte, links<br>Clamp plate, left                                                                                                                                                                                    | 578 4552                                                                        |                                                                                              |  |  |  |  |
|                                                                                                                                                                             | Klammerplatte, rechts<br>Clamp plate, right                                                                                                                                                                                  | 558 8872                                                                        |                                                                                              |  |  |  |  |
|                                                                                                                                                                             | in Klammerplatte<br>rechts enthalten<br>in clamp plate<br>right included                                                                                                                                                     | Obermesser<br>Upper knife<br>558 8878<br>Untermesser<br>Lower knife<br>558 8879 |                                                                                              |  |  |  |  |
|                                                                                                                                                                             | Antriebshebel<br>Driving lever                                                                                                                                                                                               | 558 6101                                                                        |                                                                                              |  |  |  |  |
|                                                                                                                                                                             | Nadelsystem / -dicke<br>Needle system / -size                                                                                                                                                                                | 558 / 90                                                                        |                                                                                              |  |  |  |  |
| Bemerkungen<br>Remarks                                                                                                                                                      | Für Knopflöcher mit Auge und Rundriegel in losen grobgewebten Stoffen.<br>Schneidblock oben und Messer unten.<br>For buttonholes with eyelet and round bar in loose, coarse fabrics.<br>Cutting block above and Knife below. |                                                                                 |                                                                                              |  |  |  |  |

<sup>1)</sup> ohne Unterfadeneinleger / without looper thread laying device  
<sup>2)</sup> mit Unterfadeneinleger / with looper thread laying device

<sup>3)</sup> nur noch für Ersatz



|                                                                                             |                                                                                                                                                                                                                            |                                                                                                                                                  |                                                  |          |  |  |  |  |
|---------------------------------------------------------------------------------------------|----------------------------------------------------------------------------------------------------------------------------------------------------------------------------------------------------------------------------|--------------------------------------------------------------------------------------------------------------------------------------------------|--------------------------------------------------|----------|--|--|--|--|
| Nach dem Nähen schneidend<br>Cuts after sewing<br><br>Schneidvorgang:<br>Cutting operation: | <b>E-Nr. / E-No. 578-</b>                                                                                                                                                                                                  | <b>E731/20</b>                                                                                                                                   |                                                  |          |  |  |  |  |
|                                                                                             | Knopflochform<br>Buttonhole shape                                                                                                                                                                                          |                                                                 |                                                  |          |  |  |  |  |
|                                                                                             | Obere Steuerscheibe<br>(Augenform)<br>Upper control cam<br>(eyelet shape)                                                                                                                                                  | Augengröße a<br>Eyelet size<br>b<br><br>Teile-Nr.:<br>Part-No.: | 3,3 mm<br>4,6 mm<br>558 2259                     |          |  |  |  |  |
|                                                                                             | Untere Steuer-<br>scheibe (Riegelform)<br>Lower control cam<br>(bar shape)                                                                                                                                                 | Max. Schnittlänge<br>Max. cut length<br>Teile-Nr.:<br>Part-No.:                                                                                  | 20 mm<br>558 2291                                |          |  |  |  |  |
| 578 6121<br><br>Hauptsteuerscheibe<br>Main control cam                                      | Messer<br>Knife                                                                                                                                                                                                            | Augengröße c<br>Eyelet size<br>d<br><br>Teile-Nr.:<br>Part-No.: | 2,8 mm<br>4,3 mm<br>578 3345                     |          |  |  |  |  |
|                                                                                             | Schnittlänge<br>Cut length                                                                                                                                                                                                 |                                                                                                                                                  | 20 mm                                            |          |  |  |  |  |
|                                                                                             | Schneidblock<br>Cutting block                                                                                                                                                                                              |                                                                                                                                                  | 578 3244                                         |          |  |  |  |  |
|                                                                                             | Stichplatte, komplett<br>Throat plate, complete                                                                                                                                                                            |                                                                                                                                                  | 558 2097 <sup>1)</sup><br>578 3081 <sup>2)</sup> |          |  |  |  |  |
|                                                                                             | Greifer, links<br>Looper, left                                                                                                                                                                                             |                                                                                                                                                  | 557 2872                                         |          |  |  |  |  |
|                                                                                             | Doppelkettenstich-Knopflochautomat mit Kurzabschneider, für Ober- und Unterfaden.<br>Automatic Double-Chainsstitch Buttonholer with short cutter for upper and lower thread.                                               | Greifer, rechts<br>Looper, right                                                                                                                 |                                                  | 557 602a |  |  |  |  |
| Spreizer, links<br>Spreader, left                                                           |                                                                                                                                                                                                                            |                                                                                                                                                  | 558 2035                                         |          |  |  |  |  |
| Spreizer, rechts<br>Spreader, right                                                         |                                                                                                                                                                                                                            |                                                                                                                                                  | 557 611                                          |          |  |  |  |  |
| Stoffklammern<br>Cloth clamps                                                               |                                                                                                                                                                                                                            | oben, links<br>upper, left                                                                                                                       |                                                  | 558 9142 |  |  |  |  |
|                                                                                             |                                                                                                                                                                                                                            | oben, rechts<br>upper, right                                                                                                                     |                                                  | 558 9162 |  |  |  |  |
|                                                                                             |                                                                                                                                                                                                                            | unten, links<br>lower, left                                                                                                                      |                                                  | 558 6565 |  |  |  |  |
|                                                                                             |                                                                                                                                                                                                                            | unten, rechts<br>lower, right                                                                                                                    |                                                  | 558 6566 |  |  |  |  |
| Klammerplatte, links<br>Clamp plate, left                                                   |                                                                                                                                                                                                                            |                                                                                                                                                  | 578 4552                                         |          |  |  |  |  |
| Klammerplatte, rechts<br>Clamp plate, right                                                 |                                                                                                                                                                                                                            |                                                                                                                                                  | 558 8872                                         |          |  |  |  |  |
| in Klammerplatte<br>rechts enthalten<br>in clamp plate<br>right included                    |                                                                                                                                                                                                                            | Obermesser<br>Upper knife                                                                                                                        |                                                  | 558 8878 |  |  |  |  |
|                                                                                             |                                                                                                                                                                                                                            | Untermesser<br>Lower knife                                                                                                                       |                                                  | 558 8879 |  |  |  |  |
|                                                                                             |                                                                                                                                                                                                                            | Antriebshebel<br>Driving lever                                                                                                                   |                                                  | 558 6101 |  |  |  |  |
| Nadelsystem / -dicke<br>Needle system / -size                                               |                                                                                                                                                                                                                            |                                                                                                                                                  | 558 / 90                                         |          |  |  |  |  |
| Bemerkungen<br>Remarks                                                                      | Für Knopflöcher mit Auge und Rundriegel in losen grobwebten Stoffen.<br>Schneidblock oben und Messer unten.<br>For buttonholes with eyelet and round bar in loose, coarse fabrics.<br>Cutting block above and Knife below. |                                                                                                                                                  |                                                  |          |  |  |  |  |

<sup>1)</sup> ohne Unterfadeneinleger / without looper thread laying device  
<sup>2)</sup> mit Unterfadeneinleger / with looper thread laying device

<sup>3)</sup> nur noch für Ersatz


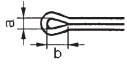
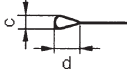




|                                                                                                                                                                             |                                                                                                                                                                                                                                     |                                                  |          |  |  |  |  |  |
|-----------------------------------------------------------------------------------------------------------------------------------------------------------------------------|-------------------------------------------------------------------------------------------------------------------------------------------------------------------------------------------------------------------------------------|--------------------------------------------------|----------|--|--|--|--|--|
| Nach dem Nähen Schneidend<br>Cuts after sewing<br><br>Schneidvorgang:<br>Cutting operation:                                                                                 | <b>E-Nr. / E-No. 578-</b>                                                                                                                                                                                                           | <b>E808/22</b>                                   |          |  |  |  |  |  |
|                                                                                                                                                                             | Knopflochform<br>Buttonhole shape                                                                                                                                                                                                   |                                                  |          |  |  |  |  |  |
| Obere Steuerscheibe (Augenform)<br>Upper control cam (eyelet shape)                                                                                                         | Augengröße a<br>Eyelet size                                                                                                                                                                                                         | 0 mm                                             |          |  |  |  |  |  |
|                                                                                                                                                                             | b<br>Teile-Nr.:<br>Part-No.:                                                                                                                                                                                                        | 0 mm<br>558 2251                                 |          |  |  |  |  |  |
| Untere Steuerscheibe (Riegelform)<br>Lower control cam (bar shape)                                                                                                          | Max. Schnittlänge<br>Max. cut length                                                                                                                                                                                                | 22 mm                                            |          |  |  |  |  |  |
|                                                                                                                                                                             | Teile-Nr.:<br>Part-No.:                                                                                                                                                                                                             | 578 3183                                         |          |  |  |  |  |  |
| <b>578 6031 *)</b><br><b>578 4061</b><br>*) = für Masch. mit Zahnstange /<br>*) = for sewing unit with spur/rack<br><br>Hauptsteuerscheibe<br>Main control cam              | Augengröße c<br>Eyelet size                                                                                                                                                                                                         | 0 mm                                             |          |  |  |  |  |  |
|                                                                                                                                                                             | d<br>Teile-Nr.:<br>Part-No.:                                                                                                                                                                                                        | 0 mm<br>578 3382                                 |          |  |  |  |  |  |
|                                                                                                                                                                             | Messer<br>Knife                                                                                                                                                                                                                     |                                                  |          |  |  |  |  |  |
|                                                                                                                                                                             | Schnittlänge<br>Cut length                                                                                                                                                                                                          | 22 mm                                            |          |  |  |  |  |  |
|                                                                                                                                                                             | Schneidblock<br>Cutting block                                                                                                                                                                                                       | 578 3255                                         |          |  |  |  |  |  |
|                                                                                                                                                                             | Stichplatte, komplett<br>Throat plate, complete                                                                                                                                                                                     | 578 3077 <sup>1)</sup><br>578 3081 <sup>2)</sup> |          |  |  |  |  |  |
|                                                                                                                                                                             | Greifer, links<br>Looper, left                                                                                                                                                                                                      | 557 2872                                         |          |  |  |  |  |  |
| Doppelkettenstich-Knopflochautomat mit Kurzabschneider, für Ober- und Unterfäden.<br>Automatic Double-Chainsfitch Buttonholer with short cutter for upper and lower thread. | Greifer, rechts<br>Looper, right                                                                                                                                                                                                    | 557 602a                                         |          |  |  |  |  |  |
|                                                                                                                                                                             | Spreizer, links<br>Spreader, left                                                                                                                                                                                                   | 558 2035                                         |          |  |  |  |  |  |
|                                                                                                                                                                             | Spreizer, rechts<br>Spreader, right                                                                                                                                                                                                 | 557 611                                          |          |  |  |  |  |  |
|                                                                                                                                                                             | Stoffklammern<br>Cloth clamps                                                                                                                                                                                                       | oben, links<br>upper, left                       | 558 9152 |  |  |  |  |  |
|                                                                                                                                                                             |                                                                                                                                                                                                                                     | oben, rechts<br>upper, right                     | 558 9172 |  |  |  |  |  |
|                                                                                                                                                                             |                                                                                                                                                                                                                                     | unten, links<br>lower, left                      | 578 3955 |  |  |  |  |  |
|                                                                                                                                                                             |                                                                                                                                                                                                                                     | unten, rechts<br>lower, right                    | 578 3956 |  |  |  |  |  |
|                                                                                                                                                                             | Klammerplatte, links<br>Clamp plate, left                                                                                                                                                                                           | 578 4552                                         |          |  |  |  |  |  |
|                                                                                                                                                                             | Klammerplatte, rechts<br>Clamp plate, right                                                                                                                                                                                         | 558 8872                                         |          |  |  |  |  |  |
|                                                                                                                                                                             | in Klammerplatte<br>rechts enthalten<br>in clamp plate<br>right included                                                                                                                                                            | Obermesser<br>Upper knife                        | 558 8878 |  |  |  |  |  |
|                                                                                                                                                                             |                                                                                                                                                                                                                                     | Untermesser<br>Lower knife                       | 558 8879 |  |  |  |  |  |
|                                                                                                                                                                             |                                                                                                                                                                                                                                     | Antriebshebel<br>Driving lever                   | 558 6101 |  |  |  |  |  |
|                                                                                                                                                                             | Nadelsystem / -dicke<br>Needle system / -size                                                                                                                                                                                       | 558 / 90                                         |          |  |  |  |  |  |
| Bemerkungen<br>Remarks                                                                                                                                                      | Für Knopflöcher ohne Auge und Querriegel in losen, grobgewebten Stoffen.<br>Schneidblock oben und Messer unten.<br>For buttonholes without eyelet and straight bar in loose, coarse fabric.<br>Cutting block above and knife below. |                                                  |          |  |  |  |  |  |

1) ohne Unterfadeneinleger / without looper thread laying device  
2) mit Unterfadeneinleger / with looper thread laying device



| Nach dem Nähen schneidend<br>Cuts after sewing<br><br>Schneidvorgang:<br>Cutting operation:                                                                                 | E-Nr. / E-No. 578-                                                                                                                                                                                                         | E831/16                                                                                                                                                                                                                         |          |  |  |  |  |
|-----------------------------------------------------------------------------------------------------------------------------------------------------------------------------|----------------------------------------------------------------------------------------------------------------------------------------------------------------------------------------------------------------------------|---------------------------------------------------------------------------------------------------------------------------------------------------------------------------------------------------------------------------------|----------|--|--|--|--|
|                                                                                                                                                                             | Knopflochform<br>Buttonhole shape                                                                                                                                                                                          |                                                                                                                                                |          |  |  |  |  |
|                                                                                                                                                                             | Obere Steuerscheibe<br>(Augenform)<br>Upper control cam<br>(eyelet shape) <br>Augengröße a<br>Eyelet size<br>b<br>Teile-Nr.:<br>Part-No.: | 3,3 mm<br>4,6 mm<br>558 2259                                                                                                                                                                                                    |          |  |  |  |  |
|                                                                                                                                                                             | Untere Steuer-<br>scheibe (Riegelform)<br>Lower control cam<br>(bar shape)<br>Max. Schnittlänge<br>Max. cut length<br>Teile-Nr.:<br>Part-No.:                                                                              | 16 mm<br>578 3181                                                                                                                                                                                                               |          |  |  |  |  |
| 578 6001 *)<br>578 4041<br><br>Hauptsteuerscheibe<br>Main control cam                                                                                                       | Augengröße c<br>Eyelet size<br>d<br><br>Messer<br>Knife<br>Teile-Nr.:<br>Part-No.:                                                        | 2,8 mm<br>4,3 mm<br>578 3345                                                                                                                                                                                                    |          |  |  |  |  |
|                                                                                                                                                                             | Schnittlänge<br>Cut length                                                                                                                                                                                                 | 16 mm                                                                                                                                                                                                                           |          |  |  |  |  |
|                                                                                                                                                                             | Schneidblock<br>Cutting block                                                                                                                                                                                              | 578 3242                                                                                                                                                                                                                        |          |  |  |  |  |
|                                                                                                                                                                             | Stichplatte, komplett<br>Throat plate, complete                                                                                                                                                                            | 578 3077 <sup>1)</sup><br>578 3081 <sup>2)</sup>                                                                                                                                                                                |          |  |  |  |  |
|                                                                                                                                                                             | Greifer, links<br>Looper, left                                                                                                                                                                                             | 557 2872                                                                                                                                                                                                                        |          |  |  |  |  |
| Doppelkettenstich-Knopflochautomat mit Kurzabschneider, für Ober- und Unterfäden.<br>Automatic Double-Chainstitch Buttonholer with short cutter for upper and lower thread. | Greifer, rechts<br>Looper, right                                                                                                                                                                                           | 557 602a                                                                                                                                                                                                                        |          |  |  |  |  |
|                                                                                                                                                                             | Spreizer, links<br>Spreader, left                                                                                                                                                                                          | 558 2035                                                                                                                                                                                                                        |          |  |  |  |  |
|                                                                                                                                                                             | Spreizer, rechts<br>Spreader, right                                                                                                                                                                                        | 557 611                                                                                                                                                                                                                         |          |  |  |  |  |
|                                                                                                                                                                             | Stoffklemmen<br>Cloth clamps                                                                                                                                                                                               | oben, links<br>upper, left                                                                                                                                                                                                      | 558 9141 |  |  |  |  |
|                                                                                                                                                                             |                                                                                                                                                                                                                            | oben, rechts<br>upper, right                                                                                                                                                                                                    | 558 9161 |  |  |  |  |
|                                                                                                                                                                             |                                                                                                                                                                                                                            | unten, links<br>lower, left                                                                                                                                                                                                     | 578 3793 |  |  |  |  |
|                                                                                                                                                                             |                                                                                                                                                                                                                            | unten, rechts<br>lower, right                                                                                                                                                                                                   | 578 3814 |  |  |  |  |
|                                                                                                                                                                             | Klammerplatte, links<br>Clamp plate, left                                                                                                                                                                                  | 578 4552                                                                                                                                                                                                                        |          |  |  |  |  |
|                                                                                                                                                                             | Klammerplatte, rechts<br>Clamp plate, right                                                                                                                                                                                | 558 8862                                                                                                                                                                                                                        |          |  |  |  |  |
|                                                                                                                                                                             | in Klammerplatte<br>rechts enthalten<br>in clamp plate<br>right included                                                                                                                                                   | Obermesser<br>Upper knife                                                                                                                                                                                                       | 558 8868 |  |  |  |  |
|                                                                                                                                                                             |                                                                                                                                                                                                                            | Untermesser<br>Lower knife                                                                                                                                                                                                      | 558 8869 |  |  |  |  |
|                                                                                                                                                                             |                                                                                                                                                                                                                            | Antriebshebel<br>Driving lever                                                                                                                                                                                                  | 558 8864 |  |  |  |  |
|                                                                                                                                                                             | Nadelsystem / -dicke<br>Needle system / -size                                                                                                                                                                              | 558 / 90                                                                                                                                                                                                                        |          |  |  |  |  |
|                                                                                                                                                                             | Bemerkungen<br>Remarks                                                                                                                                                                                                     | Für Knopflöcher mit Auge und Querriegel in losen, grobgewebten Stoffen.<br>Schneidblock oben und Messer unten.<br>For buttonholes with eyelet and straight bar in loose, coarse fabric.<br>Cutting block above and knife below. |          |  |  |  |  |

<sup>1)</sup> ohne Unterfadeneinleger / without looper thread laying device  
<sup>2)</sup> mit Unterfadeneinleger / with looper thread laying device

<sup>3)</sup> nur noch für Ersatz



|                                                                                                                                                                            |                                                 | E-Nr. / E-No. 578-                                                                                             | E831/18 <sup>3)</sup>                | E1831/18  |          |  |  |  |
|----------------------------------------------------------------------------------------------------------------------------------------------------------------------------|-------------------------------------------------|----------------------------------------------------------------------------------------------------------------|--------------------------------------|-----------|----------|--|--|--|
| Nach dem Nähen schneidend<br>Cuts after sewing                                                                                                                             | Schneidvorgang:<br>Cutting operation:           | Knopflochform<br>Buttonhole shape                                                                              |                                      |           |          |  |  |  |
|                                                                                                                                                                            |                                                 | Obere Steuerscheibe<br>(Augenform)<br>Upper control cam<br>(eyelet shape)                                      | Augengröße a<br>Eyelet size          | 3,3 mm    | 3,3 mm   |  |  |  |
|                                                                                                                                                                            |                                                 |                                                                                                                | b                                    | 4,6 mm    | 4,6 mm   |  |  |  |
|                                                                                                                                                                            |                                                 | Teile-Nr.:<br>Part-No.:                                                                                        | 558 2259                             | 558 2259  |          |  |  |  |
|                                                                                                                                                                            |                                                 | Untere Steuer-<br>scheibe (Riegelform)<br>Lower control cam<br>(bar shape)                                     | Max. Schnittlänge<br>Max. cut length | 18 mm     | 18 mm    |  |  |  |
|                                                                                                                                                                            |                                                 | Teile-Nr.:<br>Part-No.:                                                                                        | 578 3182                             | 578 3182  |          |  |  |  |
| 578 6011 *)<br>578 4051                                                                                                                                                    | Hauptsteuerscheibe<br>Main control cam          | Messer<br>Knife                                                                                                | Augengröße c<br>Eyelet size          | 2,8 mm    | 2,8 mm   |  |  |  |
|                                                                                                                                                                            |                                                 |                                                                                                                | d                                    | 4,3 mm    | 4,3 mm   |  |  |  |
|                                                                                                                                                                            |                                                 |                                                                                                                | Teile-Nr.:<br>Part-No.:              | 578 3345  | 578 3345 |  |  |  |
|                                                                                                                                                                            |                                                 |                                                                                                                | Schnittlänge<br>Cut length           | 18 mm     | 18 mm    |  |  |  |
|                                                                                                                                                                            |                                                 |                                                                                                                | Schneidblock<br>Cutting block        | 578 3243  | 578 3243 |  |  |  |
|                                                                                                                                                                            | Stichplatte, komplett<br>Throat plate, complete | 578 3077 <sup>1)</sup><br>578 3081 <sup>2)</sup>                                                               | 578 21012                            |           |          |  |  |  |
|                                                                                                                                                                            | Greifer, links<br>Looper, left                  | 557 2872                                                                                                       | 557 2872                             |           |          |  |  |  |
| Doppelkettenstich-Knopflochauomat mit Kurzabschneider, für Ober- und Unterfaden.<br>Automatic Double-Chainstitch Buttonholer with short cutter for upper and lower thread. | Bemerkungen<br>Remarks                          | Greifer, rechts<br>Looper, right                                                                               | 557 602a                             | 557 602a  |          |  |  |  |
|                                                                                                                                                                            |                                                 | Spreizer, links<br>Spreader, left                                                                              | 558 2035                             | 558 2035  |          |  |  |  |
|                                                                                                                                                                            |                                                 | Spreizer, rechts<br>Spreader, right                                                                            | 557 611                              | 557 611   |          |  |  |  |
|                                                                                                                                                                            |                                                 | Stoffklammern<br>Cloth clamps                                                                                  | oben, links<br>upper, left           | 558 9141  | 558 9141 |  |  |  |
|                                                                                                                                                                            |                                                 |                                                                                                                | oben, rechts<br>upper, right         | 558 9161  | 558 9161 |  |  |  |
|                                                                                                                                                                            |                                                 |                                                                                                                | unten, links<br>lower, left          | 578 3793  | 578 3833 |  |  |  |
|                                                                                                                                                                            |                                                 |                                                                                                                | unten, rechts<br>lower, right        | 578 3814  | 578 3834 |  |  |  |
|                                                                                                                                                                            |                                                 | Klammerplatte, links<br>Clamp plate, left                                                                      | 578 4552                             | 578 21141 |          |  |  |  |
|                                                                                                                                                                            |                                                 | Klammerplatte, rechts<br>Clamp plate, right                                                                    | 558 8862                             | 578 21142 |          |  |  |  |
|                                                                                                                                                                            |                                                 | in Klammerplatte<br>rechts enthalten<br>in clamp plate<br>right included                                       | Obermesser<br>Upper knife            | 558 8868  |          |  |  |  |
|                                                                                                                                                                            |                                                 |                                                                                                                | Untermesser<br>Lower knife           | 558 8869  |          |  |  |  |
|                                                                                                                                                                            |                                                 |                                                                                                                | Antriebshebel<br>Driving lever       | 558 8864  |          |  |  |  |
| Nadelsystem / -dicke<br>Needle system / -size                                                                                                                              | 558 / 90                                        | 558 / 90                                                                                                       |                                      |           |          |  |  |  |
|                                                                                                                                                                            |                                                 | Für Knopflöcher mit Auge und Querriegel in losen, grobgewebten Stoffen.<br>Schneidblock oben und Messer unten. |                                      |           |          |  |  |  |
|                                                                                                                                                                            |                                                 | For buttonholes with eyelet and straight bar in loose, coarse fabric.<br>Cutting block above and knife below.  |                                      |           |          |  |  |  |

<sup>1)</sup> ohne Unterfadeneinleger / without looper thread laying device  
<sup>2)</sup> mit Unterfadeneinleger / with looper thread laying device

<sup>3)</sup> nur noch für Ersatz





|                                                                                                                                                                            |                                                                                                                                                                                                                                 |                                                                            |                                                                          |          |  |  |  |  |
|----------------------------------------------------------------------------------------------------------------------------------------------------------------------------|---------------------------------------------------------------------------------------------------------------------------------------------------------------------------------------------------------------------------------|----------------------------------------------------------------------------|--------------------------------------------------------------------------|----------|--|--|--|--|
| Nach dem Nähen schneidend<br>Cuts after sewing                                                                                                                             | Schneidvorgang:<br>Cutting operation:                                                                                                                                                                                           | E-Nr. / E-No. 578-                                                         | E831/22                                                                  |          |  |  |  |  |
|                                                                                                                                                                            |                                                                                                                                                                                                                                 | Knopflochform<br>Buttonhole shape                                          |                                                                          |          |  |  |  |  |
| Hauptsteuerscheibe<br>Main control cam                                                                                                                                     | *) = für Masch. mit Zahnstange /<br>*) = for sewing unit with spur rack                                                                                                                                                         | Obere Steuerscheibe<br>(Augenform)<br>Upper control cam<br>(eyelet shape)  | <br>Augengröße a<br>Eyelet size<br>b<br>Teile-Nr.:<br>Part-No.: 558 2259 |          |  |  |  |  |
|                                                                                                                                                                            |                                                                                                                                                                                                                                 | Untere Steuer-<br>scheibe (Riegelform)<br>Lower control cam<br>(bar shape) | Max. Schnittlänge<br>Max. cut length<br>Teile-Nr.:<br>Part-No.: 578 3183 |          |  |  |  |  |
| Doppelkettenstich-Knopflochautomat mit Kurzabschneider, für Ober- und Unterfäden.<br>Automatic Double-Chainsitch Buttonholer with short cutter for upper and lower thread. |                                                                                                                                                                                                                                 | Messer<br>Knife                                                            | <br>Augengröße c<br>Eyelet size<br>d<br>Teile-Nr.:<br>Part-No.: 578 3345 |          |  |  |  |  |
|                                                                                                                                                                            |                                                                                                                                                                                                                                 | Schnittlänge<br>Cut length                                                 | 22 mm                                                                    |          |  |  |  |  |
|                                                                                                                                                                            |                                                                                                                                                                                                                                 | Schneidblock<br>Cutting block                                              | 578 3245                                                                 |          |  |  |  |  |
|                                                                                                                                                                            |                                                                                                                                                                                                                                 | Stichplatte, komplett<br>Throat plate, complete                            | 578 3077 <sup>1)</sup><br>578 3081 <sup>2)</sup>                         |          |  |  |  |  |
|                                                                                                                                                                            |                                                                                                                                                                                                                                 | Greifer, links<br>Looper, left                                             | 557 2872                                                                 |          |  |  |  |  |
|                                                                                                                                                                            |                                                                                                                                                                                                                                 | Greifer, rechts<br>Looper, right                                           | 557 602a                                                                 |          |  |  |  |  |
|                                                                                                                                                                            |                                                                                                                                                                                                                                 | Spreizer, links<br>Spreader, left                                          | 558 2035                                                                 |          |  |  |  |  |
|                                                                                                                                                                            |                                                                                                                                                                                                                                 | Spreizer, rechts<br>Spreader, right                                        | 557 611                                                                  |          |  |  |  |  |
|                                                                                                                                                                            |                                                                                                                                                                                                                                 | Stoffklammern<br>Cloth clamps                                              | oben, links<br>upper, left                                               | 558 9142 |  |  |  |  |
|                                                                                                                                                                            |                                                                                                                                                                                                                                 |                                                                            | oben, rechts<br>upper, right                                             | 558 9162 |  |  |  |  |
| unten, links<br>lower, left                                                                                                                                                | 578 3795                                                                                                                                                                                                                        |                                                                            |                                                                          |          |  |  |  |  |
| unten, rechts<br>lower, right                                                                                                                                              | 558 6566                                                                                                                                                                                                                        |                                                                            |                                                                          |          |  |  |  |  |
| Klammerplatte, links<br>Clamp plate, left                                                                                                                                  | 578 4552                                                                                                                                                                                                                        |                                                                            |                                                                          |          |  |  |  |  |
| Klammerplatte, rechts<br>Clamp plate, right                                                                                                                                | 558 8872                                                                                                                                                                                                                        |                                                                            |                                                                          |          |  |  |  |  |
| in Klammerplatte<br>rechts enthalten<br>in clamp plate<br>right included                                                                                                   | Obermesser<br>Upper knife                                                                                                                                                                                                       | 558 8878                                                                   |                                                                          |          |  |  |  |  |
|                                                                                                                                                                            | Untermesser<br>Lower knife                                                                                                                                                                                                      | 558 8879                                                                   |                                                                          |          |  |  |  |  |
|                                                                                                                                                                            | Antriebshebel<br>Driving lever                                                                                                                                                                                                  | 558 6101                                                                   |                                                                          |          |  |  |  |  |
| Nadelsystem / -dicke<br>Needle system / -size                                                                                                                              | 558 / 90                                                                                                                                                                                                                        |                                                                            |                                                                          |          |  |  |  |  |
| Bemerkungen<br>Remarks                                                                                                                                                     | Für Knopflöcher mit Auge und Querriegel in losen, grobgewebten Stoffen.<br>Schneidblock oben und Messer unten.<br>For buttonholes with eyelet and straight bar in loose, coarse fabric.<br>Cutting block above and knife below. |                                                                            |                                                                          |          |  |  |  |  |

<sup>1)</sup> ohne Unterfadeneinleger / without looper thread laying device    <sup>2)</sup> mit Unterfadeneinleger / with looper thread laying device    <sup>3)</sup> nur noch für Ersatz



|                                                                                                                                                                              |                                                                            | E-Nr. / E-No. 578-                                                                                                                                                                                                              | E831/24 <sup>3)</sup>                            | E1831/24          |          |  |  |  |
|------------------------------------------------------------------------------------------------------------------------------------------------------------------------------|----------------------------------------------------------------------------|---------------------------------------------------------------------------------------------------------------------------------------------------------------------------------------------------------------------------------|--------------------------------------------------|-------------------|----------|--|--|--|
| Nach dem Nähen schneidend<br>Cuts after sewing<br><br>Schneidvorgang:<br>Cutting operation:                                                                                  | Knopflochform<br>Buttonhole shape                                          |                                                                                                                                                                                                                                 |                                                  |                   |          |  |  |  |
|                                                                                                                                                                              | Oberer Steuerscheibe<br>(Augenform)<br>Upper control cam<br>(eyelet shape) | Augengröße a<br>Eyelet size<br>b<br>                                                                                                                                                                                            | 3,3 mm<br>4,6 mm                                 | 3,3 mm<br>4,6 mm  |          |  |  |  |
|                                                                                                                                                                              | Untere Steuer-<br>scheibe (Riegelform)<br>Lower control cam<br>(bar shape) | Max. Schnittlänge<br>Max. cut length<br><br>Teile-Nr.:<br>Part-No.:                                                                                                                                                             | 24 mm<br>578 3184                                | 24 mm<br>578 3184 |          |  |  |  |
| Hauptsteuerscheibe<br>Main control cam<br><br><small>) = für Masch. mit Zahnstange /<br/>= for sewing unit with spur/rack</small>                                            | Messer<br>Knife                                                            | Augengröße c<br>Eyelet size<br>d<br>                                                                                                                                                                                            | 2,8 mm<br>4,3 mm                                 | 2,8 mm<br>4,3 mm  |          |  |  |  |
|                                                                                                                                                                              | Schnittlänge<br>Cut length                                                 |                                                                                                                                                                                                                                 | 24 mm                                            | 24 mm             |          |  |  |  |
|                                                                                                                                                                              | Schneidblock<br>Cutting block                                              |                                                                                                                                                                                                                                 | 578 3246                                         | 578 3246          |          |  |  |  |
|                                                                                                                                                                              | Stichplatte, komplett<br>Throat plate, complete                            |                                                                                                                                                                                                                                 | 578 3077 <sup>1)</sup><br>578 3081 <sup>2)</sup> | 578 21012         |          |  |  |  |
|                                                                                                                                                                              | Greifer, links<br>Looper, left                                             |                                                                                                                                                                                                                                 | 557 2872                                         | 557 2872          |          |  |  |  |
| Doppelkettenstich-Knopflochautomat mit Kurzabschneider, für Ober- und Unterfaden.<br>Automatic Double-Chainsstitch Buttonholer with short cutter for upper and lower thread. | Greifer, rechts<br>Looper, right                                           |                                                                                                                                                                                                                                 | 557 602a                                         | 557 602a          |          |  |  |  |
|                                                                                                                                                                              | Spreizer, links<br>Spreader, left                                          |                                                                                                                                                                                                                                 | 558 2035                                         | 558 2035          |          |  |  |  |
|                                                                                                                                                                              | Spreizer, rechts<br>Spreader, right                                        |                                                                                                                                                                                                                                 | 557 611                                          | 557 611           |          |  |  |  |
|                                                                                                                                                                              | Stoffklammern<br>Cloth clamps                                              | oben, links<br>upper, left                                                                                                                                                                                                      |                                                  | 578 3447          | 578 3447 |  |  |  |
|                                                                                                                                                                              |                                                                            | oben, rechts<br>upper, right                                                                                                                                                                                                    |                                                  | 578 3448          | 578 3448 |  |  |  |
|                                                                                                                                                                              |                                                                            | unten, links<br>lower, left                                                                                                                                                                                                     |                                                  | 578 3797          | 578 3839 |  |  |  |
|                                                                                                                                                                              |                                                                            | unten, rechts<br>lower, right                                                                                                                                                                                                   |                                                  | 558 6666          | 578 3840 |  |  |  |
|                                                                                                                                                                              | Klammerplatte, links<br>Clamp plate, left                                  |                                                                                                                                                                                                                                 | 578 4552                                         | 578 21141         |          |  |  |  |
|                                                                                                                                                                              | Klammerplatte, rechts<br>Clamp plate, right                                |                                                                                                                                                                                                                                 | 558 8872                                         | 578 21142         |          |  |  |  |
|                                                                                                                                                                              | in Klammerplatte<br>rechts enthalten<br>in clamp plate<br>right included   | Obermesser<br>Upper knife                                                                                                                                                                                                       |                                                  | 558 8878          |          |  |  |  |
|                                                                                                                                                                              |                                                                            | Untermesser<br>Lower knife                                                                                                                                                                                                      |                                                  | 558 8879          |          |  |  |  |
|                                                                                                                                                                              | Antriebshebel<br>Driving lever                                             |                                                                                                                                                                                                                                 | 558 6101                                         |                   |          |  |  |  |
| Nadelsystem / -dicke<br>Needle system / -size                                                                                                                                |                                                                            |                                                                                                                                                                                                                                 | 558 / 90                                         | 558 / 90          |          |  |  |  |
| Bemerkungen<br>Remarks                                                                                                                                                       |                                                                            | Für Knopflöcher mit Auge und Querriegel in losen, grobgewebten Stoffen.<br>Schneidblock oben und Messer unten.<br>For buttonholes with eyelet and straight bar in loose, coarse fabric.<br>Cutting block above and knife below. |                                                  |                   |          |  |  |  |

<sup>1)</sup> ohne Unterfadeneinleger / without looper thread laying device  
<sup>2)</sup> mit Unterfadeneinleger / with looper thread laying device

<sup>3)</sup> nur noch für Ersatz



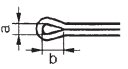
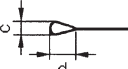


|                                                                                                    |                                                                                                                                                                                                                                 |                                                                            |                                                                 |                              |  |  |  |
|----------------------------------------------------------------------------------------------------|---------------------------------------------------------------------------------------------------------------------------------------------------------------------------------------------------------------------------------|----------------------------------------------------------------------------|-----------------------------------------------------------------|------------------------------|--|--|--|
| Nach dem Nähen schneidend<br>Cuts after sewing                                                     | Schneidvorgang:<br>Cutting operation:                                                                                                                                                                                           | E-Nr. / E-No. 578-                                                         | E831/28                                                         |                              |  |  |  |
|                                                                                                    |                                                                                                                                                                                                                                 | Knopflochform<br>Buttonhole shape                                          |                                                                 |                              |  |  |  |
| 578 6061 *)<br>578 4081<br>*) = für Masch. mit Zahnstange /<br>*) = for sewing unit with spur-rack | Hauptsteuerscheibe<br>Main control cam                                                                                                                                                                                          | Obere Steuerscheibe<br>(Augenform)<br>Upper control cam<br>(eyelet shape)  | Augengröße a<br>Eyelet size<br>b<br><br>Teile-Nr.:<br>Part-No.: | 3,3 mm<br>4,6 mm<br>558 2259 |  |  |  |
|                                                                                                    |                                                                                                                                                                                                                                 | Untere Steuer-<br>scheibe (Riegelform)<br>Lower control cam<br>(bar shape) | Max. Schnittlänge<br>Max. cut length<br>Teile-Nr.:<br>Part-No.: | 28 mm<br>578 3185            |  |  |  |
|                                                                                                    |                                                                                                                                                                                                                                 | Messer<br>Knife                                                            | Augengröße c<br>Eyelet size<br>d<br><br>Teile-Nr.:<br>Part-No.: | 2,8 mm<br>4,3 mm<br>578 3347 |  |  |  |
|                                                                                                    |                                                                                                                                                                                                                                 | Schnittlänge<br>Cut length                                                 | 28 mm                                                           |                              |  |  |  |
|                                                                                                    |                                                                                                                                                                                                                                 | Schneidblock<br>Cutting block                                              | 578 3247                                                        |                              |  |  |  |
|                                                                                                    |                                                                                                                                                                                                                                 | Stichplatte, komplett<br>Throat plate, complete                            | 578 3077 <sup>1)</sup><br>578 3081 <sup>2)</sup>                |                              |  |  |  |
|                                                                                                    |                                                                                                                                                                                                                                 | Greifer, links<br>Looper, left                                             | 557 2872                                                        |                              |  |  |  |
|                                                                                                    |                                                                                                                                                                                                                                 | Greifer, rechts<br>Looper, right                                           | 557 602a                                                        |                              |  |  |  |
|                                                                                                    |                                                                                                                                                                                                                                 | Spreizer, links<br>Spreader, left                                          | 558 2035                                                        |                              |  |  |  |
|                                                                                                    |                                                                                                                                                                                                                                 | Spreizer, rechts<br>Spreader, right                                        | 557 611                                                         |                              |  |  |  |
| Stoffklammern<br>Cloth clamps                                                                      | oben, links<br>upper, left                                                                                                                                                                                                      | 578 3451                                                                   |                                                                 |                              |  |  |  |
|                                                                                                    | oben, rechts<br>upper, right                                                                                                                                                                                                    | 578 3452                                                                   |                                                                 |                              |  |  |  |
|                                                                                                    | unten, links<br>lower, left                                                                                                                                                                                                     | 578 3799                                                                   |                                                                 |                              |  |  |  |
|                                                                                                    | unten, rechts<br>lower, right                                                                                                                                                                                                   | 578 3820                                                                   |                                                                 |                              |  |  |  |
| Klammerplatte, links<br>Clamp plate, left                                                          | 578 4552                                                                                                                                                                                                                        |                                                                            |                                                                 |                              |  |  |  |
| Klammerplatte, rechts<br>Clamp plate, right                                                        | 558 8872                                                                                                                                                                                                                        |                                                                            |                                                                 |                              |  |  |  |
| in Klammerplatte<br>rechts enthalten<br>in clamp plate<br>right included                           | Obermesser<br>Upper knife                                                                                                                                                                                                       | 558 8878                                                                   |                                                                 |                              |  |  |  |
|                                                                                                    | Untermesser<br>Lower knife                                                                                                                                                                                                      | 558 8879                                                                   |                                                                 |                              |  |  |  |
|                                                                                                    | Antriebshebel<br>Driving lever                                                                                                                                                                                                  | 558 6101                                                                   |                                                                 |                              |  |  |  |
| Nadelsystem / -dicke<br>Needle system / -size                                                      | 558 / 90                                                                                                                                                                                                                        |                                                                            |                                                                 |                              |  |  |  |
| Bemerkungen<br>Remarks                                                                             | Für Knopflöcher mit Auge und Querriegel in losen, grobgewebten Stoffen.<br>Schneidblock oben und Messer unten.<br>For buttonholes with eyelet and straight bar in loose, coarse fabric.<br>Cutting block above and knife below. |                                                                            |                                                                 |                              |  |  |  |

<sup>1)</sup> ohne Unterfadeneinleger / without looper thread laying device  
<sup>2)</sup> mit Unterfadeneinleger / with looper thread laying device

<sup>3)</sup> nur noch für Ersatz


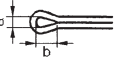
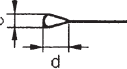


|                                                                                                                                                                              |                                                | E-Nr. / E-No. 578-                                                                                                                                                                                                              | E831/26 <sup>3)</sup>                                                                                                 | E1831/26                                                                          |                  |  |  |  |
|------------------------------------------------------------------------------------------------------------------------------------------------------------------------------|------------------------------------------------|---------------------------------------------------------------------------------------------------------------------------------------------------------------------------------------------------------------------------------|-----------------------------------------------------------------------------------------------------------------------|-----------------------------------------------------------------------------------|------------------|--|--|--|
| Schneidvorgang:<br>Cutting operation:                                                                                                                                        | Nach dem Nähen schneidend<br>Cuts after sewing | Knopflochform<br>Buttonhole shape                                                                                                                                                                                               |                                      |  |                  |  |  |  |
|                                                                                                                                                                              |                                                | Obere Steuerscheibe<br>(Augenform)<br>Upper control cam<br>(eyelet shape)                                                                                                                                                       | Augengröße a<br>Eyelet size<br>b<br> | 3,3 mm<br>4,6 mm                                                                  | 3,3 mm<br>4,6 mm |  |  |  |
|                                                                                                                                                                              |                                                | Teile-Nr.:<br>Part-No.:                                                                                                                                                                                                         | 558 2259                                                                                                              | 558 2259                                                                          |                  |  |  |  |
| Hauptsteuerscheibe<br>Main control cam                                                                                                                                       | 578 6051                                       | Messer<br>Knife                                                                                                                                                                                                                 | Augengröße c<br>Eyelet size<br>d<br> | 2,8 mm<br>4,3 mm                                                                  | 2,8 mm<br>4,3 mm |  |  |  |
|                                                                                                                                                                              |                                                | Teile-Nr.:<br>Part-No.:                                                                                                                                                                                                         | 578 3348                                                                                                              | 578 3348                                                                          |                  |  |  |  |
|                                                                                                                                                                              |                                                | Schnittlänge<br>Cut length                                                                                                                                                                                                      | 26 mm                                                                                                                 | 26 mm                                                                             |                  |  |  |  |
|                                                                                                                                                                              |                                                | Schneidblock<br>Cutting block                                                                                                                                                                                                   | 578 3248                                                                                                              | 578 3248                                                                          |                  |  |  |  |
|                                                                                                                                                                              |                                                | Stichplatte, komplett<br>Throat plate, complete                                                                                                                                                                                 | 578 3077 <sup>1)</sup><br>578 3081 <sup>2)</sup>                                                                      | 578 21012                                                                         |                  |  |  |  |
|                                                                                                                                                                              |                                                | Greifer, links<br>Looper, left                                                                                                                                                                                                  | 557 2872                                                                                                              | 557 2872                                                                          |                  |  |  |  |
| Doppelkettenstich-Knopflochautomat mit Kurzabschneider, für Ober- und Unterfaden.<br>Automatic Double-Chainsstitch Buttonholer with short cutter for upper and lower thread. |                                                | Greifer, rechts<br>Looper, right                                                                                                                                                                                                | 557 602a                                                                                                              | 557 602a                                                                          |                  |  |  |  |
|                                                                                                                                                                              |                                                | Spreizer, links<br>Spreader, left                                                                                                                                                                                               | 558 2035                                                                                                              | 558 2035                                                                          |                  |  |  |  |
|                                                                                                                                                                              |                                                | Spreizer, rechts<br>Spreader, right                                                                                                                                                                                             | 557 611                                                                                                               | 557 611                                                                           |                  |  |  |  |
|                                                                                                                                                                              |                                                | Stoffklammern<br>Cloth clamps                                                                                                                                                                                                   | oben, links<br>upper, left                                                                                            | 558 9143                                                                          | 558 9143         |  |  |  |
|                                                                                                                                                                              |                                                |                                                                                                                                                                                                                                 | oben, rechts<br>upper, right                                                                                          | 558 9163                                                                          | 558 9163         |  |  |  |
|                                                                                                                                                                              |                                                |                                                                                                                                                                                                                                 | unten, links<br>lower, left                                                                                           | 578 3798                                                                          | 578 3845         |  |  |  |
|                                                                                                                                                                              |                                                |                                                                                                                                                                                                                                 | unten, rechts<br>lower, right                                                                                         | 558 6766                                                                          | 578 3846         |  |  |  |
|                                                                                                                                                                              |                                                | Klammerplatte, links<br>Clamp plate, left                                                                                                                                                                                       | 578 4552                                                                                                              | 578 21141                                                                         |                  |  |  |  |
|                                                                                                                                                                              |                                                | Klammerplatte, rechts<br>Clamp plate, right                                                                                                                                                                                     | 558 8872                                                                                                              | 578 21142                                                                         |                  |  |  |  |
|                                                                                                                                                                              |                                                | in Klammerplatte<br>rechts enthalten<br>in clamp plate<br>right included                                                                                                                                                        | Obermesser<br>Upper knife                                                                                             | 558 8878                                                                          |                  |  |  |  |
|                                                                                                                                                                              |                                                |                                                                                                                                                                                                                                 | Untermesser<br>Lower knife                                                                                            | 558 8879                                                                          |                  |  |  |  |
|                                                                                                                                                                              | Antriebshebel<br>Driving lever                 |                                                                                                                                                                                                                                 | 558 6101                                                                                                              |                                                                                   |                  |  |  |  |
|                                                                                                                                                                              | Nadelsystem / -dicke<br>Needle system / -size  | 558 / 90                                                                                                                                                                                                                        | 558 / 90                                                                                                              |                                                                                   |                  |  |  |  |
|                                                                                                                                                                              | Bemerkungen<br>Remarks                         | Für Knopflöcher mit Auge und Querriegel in losen, grobgewebten Stoffen.<br>Schneidblock oben und Messer unten.<br>For buttonholes with eyelet and straight bar in loose, coarse fabric.<br>Cutting block above and knife below. |                                                                                                                       |                                                                                   |                  |  |  |  |

<sup>1)</sup> ohne Unterfadeneinleger / without looper thread laying device  
<sup>2)</sup> mit Unterfadeneinleger / with looper thread laying device

<sup>3)</sup> nur noch für Ersatz




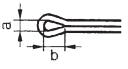
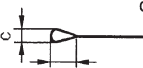
|                                                                                                                                                                                                                                                           |                                                                                                                                                                                                                                        |                                           |  |  |  |  |  |
|-----------------------------------------------------------------------------------------------------------------------------------------------------------------------------------------------------------------------------------------------------------|----------------------------------------------------------------------------------------------------------------------------------------------------------------------------------------------------------------------------------------|-------------------------------------------|--|--|--|--|--|
| Nach dem Nähen schneidend<br>Cuts after sewing<br><br>Schneidvorgang:<br>Cutting operation:                                                                                                                                                               | <b>E-Nr. / E-No.</b> 578-<br><b>E831/20</b>                                                                                                                                                                                            |                                           |  |  |  |  |  |
|                                                                                                                                                                                                                                                           | Knopflochform<br>Buttonhole shape<br>                                                                                                                 |                                           |  |  |  |  |  |
|                                                                                                                                                                                                                                                           | Obere Steuerscheibe<br>(Augenform)<br>Upper control cam<br>(eyelet shape)<br><br>Augengröße a<br>Eyelet size<br>b<br>Teile-Nr.:<br>Part-No.: 558 2259 | 3,3 mm<br>4,6 mm                          |  |  |  |  |  |
| Untere Steuer-<br>scheibe (Riegelform)<br>Lower control cam<br>(bar shape)<br>Max. Schnittlänge<br>Max. cut length<br>Teile-Nr.:<br>Part-No.: 578 3187                                                                                                    | 20 mm<br>578 3187                                                                                                                                                                                                                      |                                           |  |  |  |  |  |
| 578 6021<br><br>Hauptsteuerscheibe<br>Main control cam                                                                                                                                                                                                    | Augengröße c<br>Eyelet size<br>d<br><br>Messer<br>Knife<br>Teile-Nr.:<br>Part-No.: 578 3345                                                           | 2,8 mm<br>4,3 mm<br>578 3345              |  |  |  |  |  |
|                                                                                                                                                                                                                                                           | Schnittlänge<br>Cut length<br>20 mm                                                                                                                                                                                                    |                                           |  |  |  |  |  |
|                                                                                                                                                                                                                                                           | Schneidblock<br>Cutting block<br>578 3244                                                                                                                                                                                              |                                           |  |  |  |  |  |
|                                                                                                                                                                                                                                                           | Stichplatte, komplett<br>Throat plate, complete<br>578 3077 <sup>1)</sup><br>578 3081 <sup>2)</sup>                                                                                                                                    |                                           |  |  |  |  |  |
|                                                                                                                                                                                                                                                           | Greifer, links<br>Looper, left<br>557 2872                                                                                                                                                                                             |                                           |  |  |  |  |  |
|                                                                                                                                                                                                                                                           | Greifer, rechts<br>Looper, right<br>557 602a                                                                                                                                                                                           |                                           |  |  |  |  |  |
| Doppelkettenstich-Knopflochautomat mit Kurzabschneider, für Ober- und Unterfaden.<br>Automatic Double-Chainstitch Buttonholer with short cutter for upper and lower thread.                                                                               | Spreizer, links<br>Spreader, left<br>558 2035                                                                                                                                                                                          |                                           |  |  |  |  |  |
|                                                                                                                                                                                                                                                           | Spreizer, rechts<br>Spreader, right<br>557 611                                                                                                                                                                                         |                                           |  |  |  |  |  |
|                                                                                                                                                                                                                                                           | Stoffklammern<br>Cloth clamps                                                                                                                                                                                                          | oben, links<br>upper, left<br>558 9142    |  |  |  |  |  |
|                                                                                                                                                                                                                                                           |                                                                                                                                                                                                                                        | oben, rechts<br>upper, right<br>558 9162  |  |  |  |  |  |
|                                                                                                                                                                                                                                                           |                                                                                                                                                                                                                                        | unten, links<br>lower, left<br>578 3795   |  |  |  |  |  |
|                                                                                                                                                                                                                                                           |                                                                                                                                                                                                                                        | unten, rechts<br>lower, right<br>558 6566 |  |  |  |  |  |
|                                                                                                                                                                                                                                                           | Klammerplatte, links<br>Clamp plate, left<br>578 4552                                                                                                                                                                                  |                                           |  |  |  |  |  |
|                                                                                                                                                                                                                                                           | Klammerplatte, rechts<br>Clamp plate, right<br>558 8872                                                                                                                                                                                |                                           |  |  |  |  |  |
|                                                                                                                                                                                                                                                           | in Klammerplatte<br>rechts enthalten<br>in clamp plate<br>right included                                                                                                                                                               | Obermesser<br>Upper knife<br>558 8878     |  |  |  |  |  |
|                                                                                                                                                                                                                                                           |                                                                                                                                                                                                                                        | Untermesser<br>Lower knife<br>558 8879    |  |  |  |  |  |
|                                                                                                                                                                                                                                                           | Antriebshebel<br>Driving lever<br>558 6101                                                                                                                                                                                             |                                           |  |  |  |  |  |
| Nadelsystem / -dicke<br>Needle system / -size<br>558 / 90                                                                                                                                                                                                 |                                                                                                                                                                                                                                        |                                           |  |  |  |  |  |
| Bemerkungen<br>Remarks<br>Für Knopflöcher mit Äuge und Querriegel in losen, grobgewebten Stoffen.<br>Schneidblock oben und Messer unten.<br>For buttonholes with eyelet and straight bar in loose, coarse fabric.<br>Cutting block above and knife below. |                                                                                                                                                                                                                                        |                                           |  |  |  |  |  |

<sup>1)</sup> ohne Unterfadeneinleger / without looper thread laying device  
<sup>2)</sup> mit Unterfadeneinleger / with looper thread laying device

<sup>3)</sup> nur noch für Ersatz





|                                                                                             |                                                                                                                                                                                                                                 |                                                                                                                                                  |                                                  |          |  |  |  |  |
|---------------------------------------------------------------------------------------------|---------------------------------------------------------------------------------------------------------------------------------------------------------------------------------------------------------------------------------|--------------------------------------------------------------------------------------------------------------------------------------------------|--------------------------------------------------|----------|--|--|--|--|
| Nach dem Nähen schneidend<br>Cuts after sewing<br><br>Schneidvorgang:<br>Cutting operation: | <b>E-Nr. / E-No.</b> 578-                                                                                                                                                                                                       | <b>E831/34</b>                                                                                                                                   |                                                  |          |  |  |  |  |
|                                                                                             | Knopflochform<br>Buttonhole shape                                                                                                                                                                                               |                                                                 |                                                  |          |  |  |  |  |
|                                                                                             | Obere Steuerscheibe<br>(Augenform)<br>Upper control cam<br>(eyelet shape)                                                                                                                                                       | Augengröße a<br>Eyelet size<br>b<br><br>Teile-Nr.:<br>Part-No.: | 3,3 mm<br>4,6 mm<br><br>558 2259                 |          |  |  |  |  |
| Untere Steuerscheibe (Riegelform)<br>Lower control cam<br>(bar shape)                       | Max. Schnittlänge<br>Max. cut length<br><br>Teile-Nr.:<br>Part-No.:                                                                                                                                                             | 34 mm<br><br>578 3186                                                                                                                            |                                                  |          |  |  |  |  |
| 578 4091<br><br>Hauptsteuerscheibe<br>Main control cam                                      | Messer<br>Knife                                                                                                                                                                                                                 | Augengröße c<br>Eyelet size<br>d<br><br>Teile-Nr.:<br>Part-No.: | 2,8 mm<br>4,3 mm<br><br>578 3349                 |          |  |  |  |  |
|                                                                                             | Schnittlänge<br>Cut length                                                                                                                                                                                                      |                                                                                                                                                  | 34 mm                                            |          |  |  |  |  |
|                                                                                             | Schneidblock<br>Cutting block                                                                                                                                                                                                   |                                                                                                                                                  | 578 3249                                         |          |  |  |  |  |
|                                                                                             | Stichplatte, komplett<br>Throat plate, complete                                                                                                                                                                                 |                                                                                                                                                  | 578 3077 <sup>1)</sup><br>578 3081 <sup>2)</sup> |          |  |  |  |  |
|                                                                                             | Greifer, links<br>Looper, left                                                                                                                                                                                                  |                                                                                                                                                  | 557 2872                                         |          |  |  |  |  |
|                                                                                             | Doppelkettenstich-Knopflochautomat mit Kurzabschneider, für Ober- und Unterfaden.<br>Automatic Double-Chainstitch Buttonholer with short cutter for upper and lower thread.                                                     | Greifer, rechts<br>Looper, right                                                                                                                 |                                                  | 557 602a |  |  |  |  |
| Spreizer, links<br>Spreader, left                                                           |                                                                                                                                                                                                                                 |                                                                                                                                                  | 558 2035                                         |          |  |  |  |  |
| Spreizer, rechts<br>Spreader, right                                                         |                                                                                                                                                                                                                                 |                                                                                                                                                  | 557 611                                          |          |  |  |  |  |
| Stoffklammern<br>Cloth clamps                                                               |                                                                                                                                                                                                                                 | oben, links<br>upper, left                                                                                                                       |                                                  | 578 3455 |  |  |  |  |
|                                                                                             |                                                                                                                                                                                                                                 | oben, rechts<br>upper, right                                                                                                                     |                                                  | 578 3456 |  |  |  |  |
|                                                                                             |                                                                                                                                                                                                                                 | unten, links<br>lower, left                                                                                                                      |                                                  | 578 3801 |  |  |  |  |
|                                                                                             |                                                                                                                                                                                                                                 | unten, rechts<br>lower, right                                                                                                                    |                                                  | 558 6966 |  |  |  |  |
| Klammerplatte, links<br>Clamp plate, left                                                   |                                                                                                                                                                                                                                 |                                                                                                                                                  | 578 4552                                         |          |  |  |  |  |
| Klammerplatte, rechts<br>Clamp plate, right                                                 |                                                                                                                                                                                                                                 |                                                                                                                                                  | 558 8872                                         |          |  |  |  |  |
| in Klammerplatte<br>rechts enthalten<br>in clamp plate<br>right included                    |                                                                                                                                                                                                                                 | Obermesser<br>Upper knife                                                                                                                        |                                                  | 558 8878 |  |  |  |  |
|                                                                                             |                                                                                                                                                                                                                                 | Untermesser<br>Lower knife                                                                                                                       |                                                  | 558 8879 |  |  |  |  |
|                                                                                             |                                                                                                                                                                                                                                 | Antriebshebel<br>Driving lever                                                                                                                   |                                                  | 558 6101 |  |  |  |  |
| Nadelsystem / -dicke<br>Needle system / -size                                               |                                                                                                                                                                                                                                 |                                                                                                                                                  | 558 / 90                                         |          |  |  |  |  |
| Bemerkungen<br>Remarks                                                                      | Für Knopflöcher mit Auge und Querriegel in losen, grobgewebten Stoffen.<br>Schneidblock oben und Messer unten.<br>For buttonholes with eyelet and straight bar in loose, coarse fabric.<br>Cutting block above and knife below. |                                                                                                                                                  |                                                  |          |  |  |  |  |

<sup>1)</sup> ohne Unterfadeneinleger / without looper thread laying device    <sup>3)</sup> nur noch für Ersatz  
<sup>2)</sup> mit Unterfadeneinleger / with looper thread laying device



|                                                                                                                                                                                                         |                                        | E-Nr. / E-No. 578-                                                                                                                                                                                                                                                                      | E901/2                                                                       | E901/2,5  | E901/3    | E901/4    | E901/5    |          |
|---------------------------------------------------------------------------------------------------------------------------------------------------------------------------------------------------------|----------------------------------------|-----------------------------------------------------------------------------------------------------------------------------------------------------------------------------------------------------------------------------------------------------------------------------------------|------------------------------------------------------------------------------|-----------|-----------|-----------|-----------|----------|
| Vor dem Nähen schneidend<br>Cuts before sewing                                                                                                                                                          | Schneidvorgang:<br>Cutting operation:  | Knopflochform<br>Buttonhole shape                                                                                                                                                                                                                                                       |                                                                              |           |           |           |           |          |
|                                                                                                                                                                                                         |                                        | Oberer Steuerscheibe<br>(Augenform)<br>Upper control cam<br>(eyelet shape)                                                                                                                                                                                                              | Augengröße a<br>Eyelet size<br><br>Teile-Nr.:<br>Part-No.: 578 3146          | 578 3146  | 578 3146  | 578 3146  | 578 3146  | 578 3146 |
|                                                                                                                                                                                                         |                                        | Untere Steuer-<br>scheibe (Riegelform)<br>Lower control cam<br>(bar shape)                                                                                                                                                                                                              | Max. Schnittlänge<br>Max. cut length<br><br>Teile-Nr.:<br>Part-No.: 578 3147 | 578 3147  | 578 3147  | 578 3147  | 578 3147  | 578 3147 |
| 578 6191 *)<br>578 4201<br>*) = für Masch. mit Zahnstange /<br>= for sewing unit with spur rack                                                                                                         | Hauptsteuerscheibe<br>Main control cam | Messer<br>Knife                                                                                                                                                                                                                                                                         | Augengröße c<br>Eyelet size<br><br>Teile-Nr.:<br>Part-No.: 578 3392          | 578 3392  | 578 3393  | 578 3394  | 578 3396  | 578 3398 |
|                                                                                                                                                                                                         |                                        | Schnittdurchmesser<br>Eyelet diameter                                                                                                                                                                                                                                                   | 2 mm                                                                         | 2,5 mm    | 3,0 mm    | 4,0 mm    | 5,0 mm    |          |
|                                                                                                                                                                                                         |                                        | Schneidblock<br>Cutting block                                                                                                                                                                                                                                                           | 578 3262                                                                     | 578 3262  | 578 3262  | 578 3262  | 578 3262  |          |
|                                                                                                                                                                                                         |                                        | Stichplatte, komplett<br>Throat plate, complete                                                                                                                                                                                                                                         | 578 3078                                                                     | 578 3078  | 578 3078  | 578 3079  | 578 3079  |          |
|                                                                                                                                                                                                         |                                        | Greifer, links<br>Looper, left                                                                                                                                                                                                                                                          | 578 3011                                                                     | 578 3011  | 578 3011  | 578 3011  | 578 3011  |          |
|                                                                                                                                                                                                         |                                        |                                                                                                                                                                                                                                                                                         |                                                                              |           |           |           |           |          |
| Einfachkettenstich-Schnurlöcherautomat mit Kurzabschneider, ohne untere und obere Gimpe.<br>Automatic Single-Chainstitch machine for stitched eyelets, with short cutter, without upper and lower gimp. |                                        | Greifer, rechts<br>Looper, right                                                                                                                                                                                                                                                        | 557 602a                                                                     | 557 602a  | 557 602a  | 557 602a  | 557 602a  |          |
|                                                                                                                                                                                                         |                                        | Spreizer, links<br>Spreader, left                                                                                                                                                                                                                                                       | 557 2168                                                                     | 557 2168  | 557 2168  | 557 2168  | 557 2168  |          |
|                                                                                                                                                                                                         |                                        | Spreizer, rechts<br>Spreader, right                                                                                                                                                                                                                                                     | 557 611                                                                      | 557 611   | 557 611   | 557 611   | 557 611   |          |
|                                                                                                                                                                                                         |                                        | Stoffklammern<br>Cloth clamps                                                                                                                                                                                                                                                           | oben, links<br>upper, left                                                   | 578 3461  | 578 3461  | 578 3461  | 578 3461  | 578 3461 |
|                                                                                                                                                                                                         |                                        |                                                                                                                                                                                                                                                                                         | oben, rechts<br>upper, right                                                 | 578 3462  | 578 3462  | 578 3462  | 578 3462  | 578 3462 |
|                                                                                                                                                                                                         |                                        |                                                                                                                                                                                                                                                                                         | unten, links<br>lower, left                                                  | 578 3841  | 578 3841  | 578 3841  | 578 3841  | 578 3841 |
|                                                                                                                                                                                                         |                                        |                                                                                                                                                                                                                                                                                         | unten, rechts<br>lower, right                                                | 578 3842  | 578 3842  | 578 3842  | 578 3842  | 578 3842 |
|                                                                                                                                                                                                         |                                        | Klammerplatte, links<br>Clamp plate, left                                                                                                                                                                                                                                               | 578 4603                                                                     | 578 4603  | 578 4603  | 578 4603  | 578 4603  |          |
|                                                                                                                                                                                                         |                                        | Klammerplatte, rechts<br>Clamp plate, right                                                                                                                                                                                                                                             | 558 7227                                                                     | 558 7227  | 558 7227  | 558 7227  | 558 7227  |          |
|                                                                                                                                                                                                         |                                        | in Klammerplatte<br>rechts enthalten<br>in clamp plate<br>right included                                                                                                                                                                                                                | Obermesser<br>Upper knife                                                    | —         | —         | —         | —         | —        |
|                                                                                                                                                                                                         |                                        |                                                                                                                                                                                                                                                                                         | Untermesser<br>Lower knife                                                   | —         | —         | —         | —         | —        |
|                                                                                                                                                                                                         |                                        |                                                                                                                                                                                                                                                                                         | Antriebshebel<br>Driving lever                                               | —         | —         | —         | —         | —        |
|                                                                                                                                                                                                         |                                        | Nadelsystem / -dicke<br>Needle system / -size                                                                                                                                                                                                                                           | 558 / 100                                                                    | 558 / 100 | 558 / 100 | 558 / 100 | 558 / 100 |          |
|                                                                                                                                                                                                         | Bemerkungen<br>Remarks                 | Für Schnurlöcher in Stoffen unterschiedlicher Qualität und Dicke. Der Oberfaden wird kurz abgeschnitten.<br>Schneidblock oben, Messer unten.<br>For stitched eyelets in fabrics of different quality and thickness. The needlethread is cut short.<br>Cutting block above, knife below. |                                                                              |           |           |           |           |          |



|                                                                                                                                                                                                                                                                                                                    |                                                                                                                                                                                                                                                                                                                                                                                                                                                                                                                                                                                                          | E-Nr. / E-No. 578-                                                         | E209/10                                                             | E209/12                      | E209/14                      | E209/16                      | E209/18                      | E209/20                      | E209/22                      |                              |
|--------------------------------------------------------------------------------------------------------------------------------------------------------------------------------------------------------------------------------------------------------------------------------------------------------------------|----------------------------------------------------------------------------------------------------------------------------------------------------------------------------------------------------------------------------------------------------------------------------------------------------------------------------------------------------------------------------------------------------------------------------------------------------------------------------------------------------------------------------------------------------------------------------------------------------------|----------------------------------------------------------------------------|---------------------------------------------------------------------|------------------------------|------------------------------|------------------------------|------------------------------|------------------------------|------------------------------|------------------------------|
| Schneidvorgang:<br>Cutting operation:                                                                                                                                                                                                                                                                              | Nach dem Nähen schneidend<br>Cuts after sewing                                                                                                                                                                                                                                                                                                                                                                                                                                                                                                                                                           | Knopflochform<br>Buttonhole shape                                          |                                                                     |                              |                              |                              |                              |                              |                              |                              |
|                                                                                                                                                                                                                                                                                                                    |                                                                                                                                                                                                                                                                                                                                                                                                                                                                                                                                                                                                          | Oberer Steuerscheibe<br>(Augenform)<br>Upper control cam<br>(eyelet shape) | Augengröße a<br>Eyelet size<br>b<br><br>Teile-Nr.:<br>Part-No.:     | 3,3 mm<br>4,6 mm<br>558 2259 | 3,3 mm<br>4,6 mm<br>558 2259 | 3,3 mm<br>4,6 mm<br>558 2259 | 3,3 mm<br>4,6 mm<br>558 2259 | 3,3 mm<br>4,6 mm<br>558 2259 | 3,3 mm<br>4,6 mm<br>558 2259 | 3,3 mm<br>4,6 mm<br>558 2259 |
|                                                                                                                                                                                                                                                                                                                    |                                                                                                                                                                                                                                                                                                                                                                                                                                                                                                                                                                                                          | Untere Steuer-<br>scheibe (Riegelform)<br>Lower control cam<br>(bar shape) | Max. Schnittlänge<br>Max. cut length<br><br>Teile-Nr.:<br>Part-No.: | 10 mm<br>558 2291            | 12 mm<br>558 2291            | 14 mm<br>558 2291            | 16 mm<br>558 2291            | 18 mm<br>558 2291            | 20 mm<br>558 2291            | 22 mm<br>558 2291            |
| Hauptsteuerscheibe<br>Main control cam                                                                                                                                                                                                                                                                             | 558 3744                                                                                                                                                                                                                                                                                                                                                                                                                                                                                                                                                                                                 | Messer<br>Knife                                                            | Augengröße c<br>Eyelet size<br>d<br><br>Teile-Nr.:<br>Part-No.:     | 2,8 mm<br>4,3 mm<br>578 3363 | 2,8 mm<br>4,3 mm<br>578 3363 | 2,8 mm<br>4,3 mm<br>578 3363 | 2,8 mm<br>4,3 mm<br>578 3363 | 2,8 mm<br>4,3 mm<br>578 3363 | 2,8 mm<br>4,3 mm<br>578 3363 |                              |
|                                                                                                                                                                                                                                                                                                                    |                                                                                                                                                                                                                                                                                                                                                                                                                                                                                                                                                                                                          | Schnittlänge<br>Cut length                                                 | 10 mm                                                               | 12 mm                        | 14 mm                        | 16 mm                        | 18 mm                        | 20 mm                        | 22 mm                        |                              |
|                                                                                                                                                                                                                                                                                                                    |                                                                                                                                                                                                                                                                                                                                                                                                                                                                                                                                                                                                          | Schneidblock<br>Cutting block                                              | 578 3281                                                            | 578 3282                     | 578 3283                     | 578 3284                     | 578 3285                     | 578 3286                     | 578 3287                     |                              |
|                                                                                                                                                                                                                                                                                                                    |                                                                                                                                                                                                                                                                                                                                                                                                                                                                                                                                                                                                          | Stichplatte, komplett<br>Throat plate, complete                            | 558 2102                                                            | 558 2102                     | 558 2102                     | 558 2102                     | 558 2102                     | 558 2102                     | 558 2102                     |                              |
|                                                                                                                                                                                                                                                                                                                    |                                                                                                                                                                                                                                                                                                                                                                                                                                                                                                                                                                                                          | Greifer, links<br>Looper, left                                             | 557 3243                                                            | 557 3243                     | 557 3243                     | 557 3243                     | 557 3243                     | 557 3243                     | 557 3243                     |                              |
| Doppelkettenstich-Knopflochautomat mit Kurzabschneider für Oberfaden, Lang-Abschneider für Unterfaden und untere Rundgimpe. Ohne obere Gimpenzuführung. Automatic Double-Chainsstitch Buttonholer with short cutter for upper thread, long cutter for lower thread and lower round gimp. Without upper gimp guide. |                                                                                                                                                                                                                                                                                                                                                                                                                                                                                                                                                                                                          | Greifer, rechts<br>Looper, right                                           | 557 602a                                                            | 557 602a                     | 557 602a                     | 557 602a                     | 557 602a                     | 557 602a                     | 557 602a                     |                              |
|                                                                                                                                                                                                                                                                                                                    |                                                                                                                                                                                                                                                                                                                                                                                                                                                                                                                                                                                                          | Spreizer, links<br>Spreader, left                                          | 557 3398                                                            | 557 3398                     | 557 3398                     | 557 3398                     | 557 3398                     | 557 3398                     | 557 3398                     |                              |
|                                                                                                                                                                                                                                                                                                                    |                                                                                                                                                                                                                                                                                                                                                                                                                                                                                                                                                                                                          | Spreizer, rechts<br>Spreader, right                                        | 557 611                                                             | 557 611                      | 557 611                      | 557 611                      | 557 611                      | 557 611                      | 557 611                      |                              |
|                                                                                                                                                                                                                                                                                                                    |                                                                                                                                                                                                                                                                                                                                                                                                                                                                                                                                                                                                          | Stoffklammern<br>Cloth clamps                                              | oben, links<br>upper, left                                          | 558 2694                     | 558 2694                     | 558 2694                     | 558 2694                     | 558 2694                     | 558 2694                     | 558 2694                     |
|                                                                                                                                                                                                                                                                                                                    |                                                                                                                                                                                                                                                                                                                                                                                                                                                                                                                                                                                                          |                                                                            | oben, rechts<br>upper, right                                        | 558 2693                     | 558 2693                     | 558 2693                     | 558 2693                     | 558 2693                     | 558 2693                     | 558 2693                     |
|                                                                                                                                                                                                                                                                                                                    |                                                                                                                                                                                                                                                                                                                                                                                                                                                                                                                                                                                                          |                                                                            | unten, links<br>lower, left                                         | 558 2822                     | 558 2822                     | 558 2822                     | 558 2822                     | 558 2822                     | 558 2822                     | 558 2822                     |
|                                                                                                                                                                                                                                                                                                                    |                                                                                                                                                                                                                                                                                                                                                                                                                                                                                                                                                                                                          |                                                                            | unten, rechts<br>lower, right                                       | 558 2821                     | 558 2821                     | 558 2821                     | 558 2821                     | 558 2821                     | 558 2821                     | 558 2821                     |
|                                                                                                                                                                                                                                                                                                                    |                                                                                                                                                                                                                                                                                                                                                                                                                                                                                                                                                                                                          | Nadelsystem / -dicke<br>Needle system / -size                              | 558 / 100                                                           | 558 / 100                    | 558 / 100                    | 558 / 100                    | 558 / 100                    | 558 / 100                    | 558 / 100                    |                              |
|                                                                                                                                                                                                                                                                                                                    |                                                                                                                                                                                                                                                                                                                                                                                                                                                                                                                                                                                                          |                                                                            |                                                                     |                              |                              |                              |                              |                              |                              |                              |
|                                                                                                                                                                                                                                                                                                                    |                                                                                                                                                                                                                                                                                                                                                                                                                                                                                                                                                                                                          |                                                                            |                                                                     |                              |                              |                              |                              |                              |                              |                              |
| Bemerkungen<br>Remarks                                                                                                                                                                                                                                                                                             | Für Knopflöcher mit handarbeitsähnlichem Charakter in der Oberbekleidung. Mit Auge, ohne Keilriegel. Der Oberfaden wird kurz und Unterfaden und untere Gimpe lang abgeschnitten (ca. 30mm). Nach dem Nähen eines Querriegels werden sie von Hand kurz abgeschnitten.<br>Schneidblock oben, Messer unten.<br>For buttonholes imitating the hand work in outerwear. With eyelet, without taper bar. After cutting, the upper thread has short end and the lower thread and lower gimp long end (about 30mm). After sewing a transversal bar they are cut off by hand.<br>Cutting block above, knife below. |                                                                            |                                                                     |                              |                              |                              |                              |                              |                              |                              |





|                                                                                                                                                                                                                                                                                                                   |                                                | E-Nr. / E-No. 578-                                                         | E209/24                                                                                                                                                                                                                                                                                                                                                                                                                                                                                                                                                                                                  | E209/26                      | E209/28                      | E209/30                      | E209/32                      | E209/34                      | E209/38                      |                              |
|-------------------------------------------------------------------------------------------------------------------------------------------------------------------------------------------------------------------------------------------------------------------------------------------------------------------|------------------------------------------------|----------------------------------------------------------------------------|----------------------------------------------------------------------------------------------------------------------------------------------------------------------------------------------------------------------------------------------------------------------------------------------------------------------------------------------------------------------------------------------------------------------------------------------------------------------------------------------------------------------------------------------------------------------------------------------------------|------------------------------|------------------------------|------------------------------|------------------------------|------------------------------|------------------------------|------------------------------|
| Schneidvorgang:<br>Cutting operation:                                                                                                                                                                                                                                                                             | Nach dem Nähen schneidend<br>Cuts after sewing | Knopflochform<br>Buttonhole shape                                          |                                                                                                                                                                                                                                                                                                                                                                                                                                                                                                                                                                                                          |                              |                              |                              |                              |                              |                              |                              |
|                                                                                                                                                                                                                                                                                                                   |                                                | Oberer Steuerscheibe<br>(Augenform)<br>Upper control cam<br>(eyelet shape) | Augengröße a<br>Eyelet size<br>b<br><br>Teile-Nr.:<br>Part-No.:                                                                                                                                                                                                                                                                                                                                                                                                                                                                                                                                          | 3,3 mm<br>4,6 mm<br>558 2259 | 3,3 mm<br>4,6 mm<br>558 2259 | 3,3 mm<br>4,6 mm<br>558 2259 | 3,3 mm<br>4,6 mm<br>558 2259 | 3,3 mm<br>4,6 mm<br>558 2259 | 3,3 mm<br>4,6 mm<br>558 2259 | 3,3 mm<br>4,6 mm<br>558 2259 |
|                                                                                                                                                                                                                                                                                                                   |                                                | Untere Steuer-<br>scheibe (Riegelform)<br>Lower control cam<br>(bar shape) | Max. Schnittlänge<br>Max. cut length<br><br>Teile-Nr.:<br>Part-No.:                                                                                                                                                                                                                                                                                                                                                                                                                                                                                                                                      | 24 mm<br>558 2291            | 26 mm<br>558 2291            | 28 mm<br>558 2291            | 30 mm<br>558 2291            | 32 mm<br>558 2291            | 34 mm<br>558 2291            | 38 mm<br>558 2291            |
| Hauptsteuerscheibe<br>Main control cam                                                                                                                                                                                                                                                                            | 558 3744                                       | Messer<br>Knife                                                            | Augengröße c<br>Eyelet size<br>d<br><br>Teile-Nr.:<br>Part-No.:                                                                                                                                                                                                                                                                                                                                                                                                                                                                                                                                          | 2,8 mm<br>4,3 mm<br>578 3363 | 2,8 mm<br>4,3 mm<br>578 3363 | 2,8 mm<br>4,3 mm<br>578 3363 | 2,8 mm<br>4,3 mm<br>578 3363 | 2,8 mm<br>4,3 mm<br>578 3363 | 2,8 mm<br>4,3 mm<br>578 3363 |                              |
|                                                                                                                                                                                                                                                                                                                   |                                                | Schnittlänge<br>Cut length                                                 | 24 mm                                                                                                                                                                                                                                                                                                                                                                                                                                                                                                                                                                                                    | 26 mm                        | 28 mm                        | 30 mm                        | 32 mm                        | 34 mm                        | 38 mm                        |                              |
|                                                                                                                                                                                                                                                                                                                   |                                                | Schneidblock<br>Cutting block                                              | 578 3288                                                                                                                                                                                                                                                                                                                                                                                                                                                                                                                                                                                                 | 578 3289                     | 578 3290                     | 578 3291                     | 578 3292                     | 578 3293                     | 578 3295                     |                              |
|                                                                                                                                                                                                                                                                                                                   |                                                | Stichplatte, komplett<br>Throat plate, complete                            | 558 2102                                                                                                                                                                                                                                                                                                                                                                                                                                                                                                                                                                                                 | 558 2102                     | 558 2102                     | 558 2102                     | 558 2102                     | 558 2102                     | 558 2102                     |                              |
|                                                                                                                                                                                                                                                                                                                   |                                                | Greifer, links<br>Looper, left                                             | 557 3243                                                                                                                                                                                                                                                                                                                                                                                                                                                                                                                                                                                                 | 557 3243                     | 557 3243                     | 557 3243                     | 557 3243                     | 557 3243                     | 557 3243                     |                              |
| Doppelkettenstich-Knopfautomat mit Kurzabschneider für Oberfaden, Lang-Abschneider für Unterfaden und untere Rundgimpe. Ohne obere Gimpenzuführung.<br>Automatic Double-Chainsstitch Buttonholer with short cutter for upper thread, long cutter for lower thread and lower round gimp. Without upper gimp guide. | Greifer, rechts<br>Looper, right               | 557 602a                                                                   | 557 602a                                                                                                                                                                                                                                                                                                                                                                                                                                                                                                                                                                                                 | 557 602a                     | 557 602a                     | 557 602a                     | 557 602a                     | 557 602a                     |                              |                              |
|                                                                                                                                                                                                                                                                                                                   |                                                | Stoffklemmen<br>Cloth clamps                                               | oben, links<br>upper, left                                                                                                                                                                                                                                                                                                                                                                                                                                                                                                                                                                               | 558 2694                     | 558 2694                     | 558 2694                     | 558 2694                     | 558 2694                     | 558 2694                     | 558 2694                     |
|                                                                                                                                                                                                                                                                                                                   |                                                |                                                                            | oben, rechts<br>upper, right                                                                                                                                                                                                                                                                                                                                                                                                                                                                                                                                                                             | 558 2693                     | 558 2693                     | 558 2693                     | 558 2693                     | 558 2693                     | 558 2693                     | 558 2693                     |
|                                                                                                                                                                                                                                                                                                                   |                                                |                                                                            | unten, links<br>lower, left                                                                                                                                                                                                                                                                                                                                                                                                                                                                                                                                                                              | 558 2822                     | 558 2822                     | 558 2822                     | 558 2822                     | 558 2822                     | 558 2822                     | 558 2822                     |
|                                                                                                                                                                                                                                                                                                                   |                                                |                                                                            | unten, rechts<br>lower, right                                                                                                                                                                                                                                                                                                                                                                                                                                                                                                                                                                            | 558 2821                     | 558 2821                     | 558 2821                     | 558 2821                     | 558 2821                     | 558 2821                     | 558 2821                     |
|                                                                                                                                                                                                                                                                                                                   |                                                | Nadelsystem / -dicke<br>Needle system / -size                              | 558 / 100                                                                                                                                                                                                                                                                                                                                                                                                                                                                                                                                                                                                | 558 / 100                    | 558 / 100                    | 558 / 100                    | 558 / 100                    | 558 / 100                    | 558 / 100                    |                              |
|                                                                                                                                                                                                                                                                                                                   |                                                |                                                                            |                                                                                                                                                                                                                                                                                                                                                                                                                                                                                                                                                                                                          |                              |                              |                              |                              |                              |                              |                              |
|                                                                                                                                                                                                                                                                                                                   |                                                |                                                                            |                                                                                                                                                                                                                                                                                                                                                                                                                                                                                                                                                                                                          |                              |                              |                              |                              |                              |                              |                              |
|                                                                                                                                                                                                                                                                                                                   |                                                | Bemerkungen<br>Remarks                                                     | Für Knopflöcher mit handarbeitsähnlichem Charakter in der Oberbekleidung. Mit Auge, ohne Keilriegel. Der Oberfaden wird kurz und Unterfaden und untere Gimpe lang abgeschnitten (ca. 30mm). Nach dem Nähen eines Querriegels werden sie von Hand kurz abgeschnitten.<br>Schneidblock oben, Messer unten.<br>For buttonholes imitating the hand work in outerwear. With eyelet, without taper bar. After cutting, the upper thread has short end and the lower thread and lower gimp long end (about 30mm). After sewing a transversal bar they are cut off by hand.<br>Cutting block above, knife below. |                              |                              |                              |                              |                              |                              |                              |



Schneidvorgang: vor oder nach dem Nähen schneidend (umschalbar) Cutting operation: can be set for cutting before or after sewing

| E-Nr. / E-No.                                                                                                                                                                                                                                                                                                           | 578-                                                                                                                                                                                                                                                                                                                                                                                                                                                                                                                                                                                                                    | E212/10                                                                                                                                          | E212/12                                                                                                                                          | E212/14                                                                                                                                          | E212/16                                                                                                                                          | E212/18                                                                                                                                          | E212/20                                                                                                                                          | E212/22                                                                                                                                          |          |
|-------------------------------------------------------------------------------------------------------------------------------------------------------------------------------------------------------------------------------------------------------------------------------------------------------------------------|-------------------------------------------------------------------------------------------------------------------------------------------------------------------------------------------------------------------------------------------------------------------------------------------------------------------------------------------------------------------------------------------------------------------------------------------------------------------------------------------------------------------------------------------------------------------------------------------------------------------------|--------------------------------------------------------------------------------------------------------------------------------------------------|--------------------------------------------------------------------------------------------------------------------------------------------------|--------------------------------------------------------------------------------------------------------------------------------------------------|--------------------------------------------------------------------------------------------------------------------------------------------------|--------------------------------------------------------------------------------------------------------------------------------------------------|--------------------------------------------------------------------------------------------------------------------------------------------------|--------------------------------------------------------------------------------------------------------------------------------------------------|----------|
| Knopflochform<br>Buttonhole shape                                                                                                                                                                                                                                                                                       |                                                                                                                                                                                                                                                                                                                                                                                                                                                                                                                                                                                                                         |                                                                                                                                                  |                                                                                                                                                  |                                                                                                                                                  |                                                                                                                                                  |                                                                                                                                                  |                                                                                                                                                  |                                                                                                                                                  |          |
| Obere Steuerscheibe<br>(Augenform)<br>Upper control cam<br>(eyelet shape)                                                                                                                                                                                                                                               | <br>Augengröße a<br>Eyelet size b<br>Teile-Nr.:<br>Part-No.:                                                                                                                                                                                                                                                                                                                                                                                                                                                                                                                                                            | 2,4 mm <sup>1)</sup><br>3,3 mm <sup>2)</sup><br>3,9 mm <sup>1)</sup><br>4,6 mm <sup>2)</sup><br>558 2257 <sup>1)</sup><br>558 2259 <sup>2)</sup> | 2,4 mm <sup>1)</sup><br>3,3 mm <sup>2)</sup><br>3,9 mm <sup>1)</sup><br>4,6 mm <sup>2)</sup><br>558 2257 <sup>1)</sup><br>558 2259 <sup>2)</sup> | 2,4 mm <sup>1)</sup><br>3,3 mm <sup>2)</sup><br>3,9 mm <sup>1)</sup><br>4,6 mm <sup>2)</sup><br>558 2257 <sup>1)</sup><br>558 2259 <sup>2)</sup> | 2,4 mm <sup>1)</sup><br>3,3 mm <sup>2)</sup><br>3,9 mm <sup>1)</sup><br>4,6 mm <sup>2)</sup><br>558 2257 <sup>1)</sup><br>558 2259 <sup>2)</sup> | 2,4 mm <sup>1)</sup><br>3,3 mm <sup>2)</sup><br>3,9 mm <sup>1)</sup><br>4,6 mm <sup>2)</sup><br>558 2257 <sup>1)</sup><br>558 2259 <sup>2)</sup> | 2,4 mm <sup>1)</sup><br>3,3 mm <sup>2)</sup><br>3,9 mm <sup>1)</sup><br>4,6 mm <sup>2)</sup><br>558 2257 <sup>1)</sup><br>558 2259 <sup>2)</sup> | 2,4 mm <sup>1)</sup><br>3,3 mm <sup>2)</sup><br>3,9 mm <sup>1)</sup><br>4,6 mm <sup>2)</sup><br>558 2257 <sup>1)</sup><br>558 2259 <sup>2)</sup> |          |
| Untere Steuer-<br>scheibe (Riegelform)<br>Lower control cam<br>(bar shape)                                                                                                                                                                                                                                              | Max. Schnittlänge<br>Max. cut length<br><br>Teile-Nr.:<br>Part-No.:                                                                                                                                                                                                                                                                                                                                                                                                                                                                                                                                                     | 10 mm<br><br>558 2291                                                                                                                            | 12 mm<br><br>558 2291                                                                                                                            | 14 mm<br><br>558 2291                                                                                                                            | 16 mm<br><br>558 2291                                                                                                                            | 18 mm<br><br>558 2291                                                                                                                            | 20 mm<br><br>558 2291                                                                                                                            | 22 mm<br><br>558 2291                                                                                                                            |          |
| Hauptsteuerscheibe<br>Main control cam                                                                                                                                                                                                                                                                                  | <br>Augengröße c<br>Eyelet size d<br>Teile-Nr.:<br>Part-No.:                                                                                                                                                                                                                                                                                                                                                                                                                                                                                                                                                            | 2,8 mm<br>4,3 mm<br>578 3363                                                                                                                     | 2,8 mm<br>4,3 mm<br>578 3363                                                                                                                     | 2,8 mm<br>4,3 mm<br>578 3363                                                                                                                     | 2,8 mm<br>4,3 mm<br>578 3363                                                                                                                     | 2,8 mm<br>4,3 mm<br>578 3363                                                                                                                     | 2,8 mm<br>4,3 mm<br>578 3363                                                                                                                     | 2,8 mm<br>4,3 mm<br>578 3363                                                                                                                     |          |
|                                                                                                                                                                                                                                                                                                                         | Schnittlänge<br>Cut length                                                                                                                                                                                                                                                                                                                                                                                                                                                                                                                                                                                              | 10 mm                                                                                                                                            | 12 mm                                                                                                                                            | 14 mm                                                                                                                                            | 16 mm                                                                                                                                            | 18 mm                                                                                                                                            | 20 mm                                                                                                                                            | 22 mm                                                                                                                                            |          |
|                                                                                                                                                                                                                                                                                                                         | Schneidblock<br>Cutting block                                                                                                                                                                                                                                                                                                                                                                                                                                                                                                                                                                                           | 2 x 578 3281                                                                                                                                     | 2 x 578 3282                                                                                                                                     | 2 x 578 3283                                                                                                                                     | 2 x 578 3284                                                                                                                                     | 2 x 578 3285                                                                                                                                     | 2 x 578 3286                                                                                                                                     | 2 x 578 3287                                                                                                                                     |          |
|                                                                                                                                                                                                                                                                                                                         | Stichplatte, komplett<br>Throat plate, complete                                                                                                                                                                                                                                                                                                                                                                                                                                                                                                                                                                         | 558 2103                                                                                                                                         | 558 2103                                                                                                                                         | 558 2103                                                                                                                                         | 558 2103                                                                                                                                         | 558 2103                                                                                                                                         | 558 2103                                                                                                                                         | 558 2103                                                                                                                                         |          |
|                                                                                                                                                                                                                                                                                                                         | Greifer, links<br>Looper, left                                                                                                                                                                                                                                                                                                                                                                                                                                                                                                                                                                                          | 557 2872                                                                                                                                         | 557 2872                                                                                                                                         | 557 2872                                                                                                                                         | 557 2872                                                                                                                                         | 557 2872                                                                                                                                         | 557 2872                                                                                                                                         | 557 2872                                                                                                                                         |          |
| Doppelkettenstich-Knopflochautomat mit Kurzabschneider für Oberfaden und Langabschneider für Unterfaden und unterer Rundgimpe. Ohne obere Gimpenzuführung. Automatic Double-Chainstitch Buttonholer with short cutter for upper thread and long cutter for lower thread and lower round gimp. Without upper gimp guide. | Greifer, rechts<br>Looper, right                                                                                                                                                                                                                                                                                                                                                                                                                                                                                                                                                                                        | 557 602a                                                                                                                                         | 557 602a                                                                                                                                         | 557 602a                                                                                                                                         | 557 602a                                                                                                                                         | 557 602a                                                                                                                                         | 557 602a                                                                                                                                         | 557 602a                                                                                                                                         |          |
|                                                                                                                                                                                                                                                                                                                         | Spreizer, links<br>Spreader, left                                                                                                                                                                                                                                                                                                                                                                                                                                                                                                                                                                                       | 557 2876k                                                                                                                                        | 557 2876k                                                                                                                                        | 557 2876k                                                                                                                                        | 557 2876k                                                                                                                                        | 557 2876k                                                                                                                                        | 557 2876k                                                                                                                                        | 557 2876k                                                                                                                                        |          |
|                                                                                                                                                                                                                                                                                                                         | Spreizer, rechts<br>Spreader, right                                                                                                                                                                                                                                                                                                                                                                                                                                                                                                                                                                                     | 557 611                                                                                                                                          | 557 611                                                                                                                                          | 557 611                                                                                                                                          | 557 611                                                                                                                                          | 557 611                                                                                                                                          | 557 611                                                                                                                                          | 557 611                                                                                                                                          |          |
|                                                                                                                                                                                                                                                                                                                         | Stoffklammern<br>Cloth clamps                                                                                                                                                                                                                                                                                                                                                                                                                                                                                                                                                                                           | oben, links<br>upper, left                                                                                                                       | 558 2694                                                                                                                                         | 558 2694                                                                                                                                         | 558 2694                                                                                                                                         | 558 2694                                                                                                                                         | 558 2694                                                                                                                                         | 558 2694                                                                                                                                         | 558 2694 |
|                                                                                                                                                                                                                                                                                                                         |                                                                                                                                                                                                                                                                                                                                                                                                                                                                                                                                                                                                                         | oben, rechts<br>upper, right                                                                                                                     | 558 2693                                                                                                                                         | 558 2693                                                                                                                                         | 558 2693                                                                                                                                         | 558 2693                                                                                                                                         | 558 2693                                                                                                                                         | 558 2693                                                                                                                                         | 558 2693 |
|                                                                                                                                                                                                                                                                                                                         |                                                                                                                                                                                                                                                                                                                                                                                                                                                                                                                                                                                                                         | unten, links<br>lower, left                                                                                                                      | 558 2822                                                                                                                                         | 558 2822                                                                                                                                         | 558 2822                                                                                                                                         | 558 2822                                                                                                                                         | 558 2822                                                                                                                                         | 558 2822                                                                                                                                         | 558 2822 |
|                                                                                                                                                                                                                                                                                                                         |                                                                                                                                                                                                                                                                                                                                                                                                                                                                                                                                                                                                                         | unten, rechts<br>lower, right                                                                                                                    | 558 2821                                                                                                                                         | 558 2821                                                                                                                                         | 558 2821                                                                                                                                         | 558 2821                                                                                                                                         | 558 2821                                                                                                                                         | 558 2821                                                                                                                                         | 558 2821 |
|                                                                                                                                                                                                                                                                                                                         | Nadelsystem / -dicke<br>Needle system / -size                                                                                                                                                                                                                                                                                                                                                                                                                                                                                                                                                                           | 558 / 90                                                                                                                                         | 558 / 90                                                                                                                                         | 558 / 90                                                                                                                                         | 558 / 90                                                                                                                                         | 558 / 90                                                                                                                                         | 558 / 90                                                                                                                                         | 558 / 90                                                                                                                                         |          |
|                                                                                                                                                                                                                                                                                                                         |                                                                                                                                                                                                                                                                                                                                                                                                                                                                                                                                                                                                                         |                                                                                                                                                  |                                                                                                                                                  |                                                                                                                                                  |                                                                                                                                                  |                                                                                                                                                  |                                                                                                                                                  |                                                                                                                                                  |          |
|                                                                                                                                                                                                                                                                                                                         |                                                                                                                                                                                                                                                                                                                                                                                                                                                                                                                                                                                                                         |                                                                                                                                                  |                                                                                                                                                  |                                                                                                                                                  |                                                                                                                                                  |                                                                                                                                                  |                                                                                                                                                  |                                                                                                                                                  |          |
| Bemerkungen<br>Remarks                                                                                                                                                                                                                                                                                                  | Für Knopflöcher ohne Keilriegel in hochwertigen Bekleidungsstücken unterschiedlicher Qualität und Dicke. Der Oberfaden wird kurz und Unterfaden und untere Gimpe lang abgeschnitten (ca. 30mm). Nach dem Nähen eines Querriegels werden sie von Hand kurz abgeschnitten. Schneidblock oben, Messer unten.<br>For eye buttonholes without taper bar in high quality garments of different qualities and thicknesses. After cutting, the upper thread has short end and the lower thread and lower gimp long end (about 30mm). After sewing a transversal bar they are cut off by hand. Cutting block above, knife below. |                                                                                                                                                  |                                                                                                                                                  |                                                                                                                                                  |                                                                                                                                                  |                                                                                                                                                  |                                                                                                                                                  |                                                                                                                                                  |          |

<sup>1)</sup> vorherschneidend / cuts before  
<sup>2)</sup> nacherschneidend / cuts after



| E-Nr. / E-No.                                                                                                                                                                                                                                                                                                         |                                                                                                                                                       | 578-                                                                                                                                                                                                                                                                                                                                                                                                                                                                                                                                                                                                                        | E212/24                                          | E212/26                                          | E212/28                                          | E212/30                                          | E212/32                                          | E212/34                                          | E212/38                                          |                                                  |
|-----------------------------------------------------------------------------------------------------------------------------------------------------------------------------------------------------------------------------------------------------------------------------------------------------------------------|-------------------------------------------------------------------------------------------------------------------------------------------------------|-----------------------------------------------------------------------------------------------------------------------------------------------------------------------------------------------------------------------------------------------------------------------------------------------------------------------------------------------------------------------------------------------------------------------------------------------------------------------------------------------------------------------------------------------------------------------------------------------------------------------------|--------------------------------------------------|--------------------------------------------------|--------------------------------------------------|--------------------------------------------------|--------------------------------------------------|--------------------------------------------------|--------------------------------------------------|--------------------------------------------------|
| vor oder nach dem Nähen schneidend (umschnitbar) can be set for cutting before or after sewing<br><br>Schneidvorgang: Cutting operation:                                                                                                                                                                              | Knopflochform Buttonhole shape                                                                                                                        |                                                                                                                                                                                                                                                                                                                                                                                                                                                                                                                                                                                                                             |                                                  |                                                  |                                                  |                                                  |                                                  |                                                  |                                                  |                                                  |
|                                                                                                                                                                                                                                                                                                                       | Obere Steuerscheibe (Augenform) Upper control cam (eyelet shape)<br><br>Augengröße a Eyelet size<br>b<br>Teile-Nr.: 558 2257 1) Part-No.: 558 2259 2) | 2,4 mm 1)<br>3,3 mm 2)<br>3,9 mm 1)<br>4,6 mm 2)                                                                                                                                                                                                                                                                                                                                                                                                                                                                                                                                                                            | 2,4 mm 1)<br>3,3 mm 1)<br>3,9 mm 1)<br>4,6 mm 2) | 2,4 mm 1)<br>3,3 mm 1)<br>3,9 mm 1)<br>4,6 mm 2) | 2,4 mm 1)<br>3,3 mm 1)<br>3,9 mm 1)<br>4,6 mm 2) | 2,4 mm 1)<br>3,3 mm 1)<br>3,9 mm 1)<br>4,6 mm 2) | 2,4 mm 1)<br>3,3 mm 1)<br>3,9 mm 1)<br>4,6 mm 2) | 2,4 mm 1)<br>3,3 mm 1)<br>3,9 mm 1)<br>4,6 mm 2) | 2,4 mm 1)<br>3,3 mm 1)<br>3,9 mm 1)<br>4,6 mm 2) | 2,4 mm 1)<br>3,3 mm 1)<br>3,9 mm 1)<br>4,6 mm 2) |
|                                                                                                                                                                                                                                                                                                                       | Untere Steuerscheibe (Fiegeform) Lower control cam (Bar shape)<br>Max. Schnittlänge Max. cut length<br>Teile-Nr.: 558 2291 Part-No.:                  | 24 mm                                                                                                                                                                                                                                                                                                                                                                                                                                                                                                                                                                                                                       | 26 mm                                            | 28 mm                                            | 30 mm                                            | 32 mm                                            | 34 mm                                            | 38 mm                                            |                                                  |                                                  |
| 578 3744<br><br>Hauptsteuerscheibe Main control cam                                                                                                                                                                                                                                                                   | Messer Knife<br>Augengröße c Eyelet size<br>d<br>Teile-Nr.: 578 3363 Part-No.:                                                                        | 2,8 mm                                                                                                                                                                                                                                                                                                                                                                                                                                                                                                                                                                                                                      | 2,8 mm                                           | 2,8 mm                                           | 2,8 mm                                           | 2,8 mm                                           | 2,8 mm                                           | 2,8 mm                                           | 2,8 mm                                           |                                                  |
|                                                                                                                                                                                                                                                                                                                       |                                                                                                                                                       | 4,3 mm                                                                                                                                                                                                                                                                                                                                                                                                                                                                                                                                                                                                                      | 4,3 mm                                           | 4,3 mm                                           | 4,3 mm                                           | 4,3 mm                                           | 4,3 mm                                           | 4,3 mm                                           | 4,3 mm                                           |                                                  |
|                                                                                                                                                                                                                                                                                                                       |                                                                                                                                                       | Schnittlänge Cut length                                                                                                                                                                                                                                                                                                                                                                                                                                                                                                                                                                                                     | 24 mm                                            | 26 mm                                            | 28 mm                                            | 30 mm                                            | 32 mm                                            | 34 mm                                            | 38 mm                                            |                                                  |
|                                                                                                                                                                                                                                                                                                                       |                                                                                                                                                       | Schneidblock Cutting block                                                                                                                                                                                                                                                                                                                                                                                                                                                                                                                                                                                                  | 2 x 578 3288                                     | 2 x 578 3289                                     | 2 x 578 3290                                     | 2 x 578 3291                                     | 2 x 578 3292                                     | 2 x 578 3293                                     | 2 x 578 3295                                     |                                                  |
|                                                                                                                                                                                                                                                                                                                       |                                                                                                                                                       | Stichplatte, komplett Throat plate, complete                                                                                                                                                                                                                                                                                                                                                                                                                                                                                                                                                                                | 558 2103                                         | 558 2103                                         | 558 2103                                         | 558 2103                                         | 558 2103                                         | 558 2103                                         | 558 2103                                         |                                                  |
|                                                                                                                                                                                                                                                                                                                       |                                                                                                                                                       | Greifer, links Looper, left                                                                                                                                                                                                                                                                                                                                                                                                                                                                                                                                                                                                 | 557 2872                                         | 557 2872                                         | 557 2872                                         | 557 2872                                         | 557 2872                                         | 557 2872                                         | 557 2872                                         |                                                  |
| Doppelkettstich-Knopflochautomat mit Kurzabschneider für Oberfaden und Langabschneider für Unterfaden und unterer Rundgimpe. Ohne obere Gimpenzuführung. Automatic Double-Chainstitch Buttonholer with short cutter for upper thread and long cutter for lower thread and lower round gimp. Without upper gimp guide. |                                                                                                                                                       | Greifer, rechts Looper, right                                                                                                                                                                                                                                                                                                                                                                                                                                                                                                                                                                                               | 557 602a                                         | 557 602a                                         | 557 602a                                         | 557 602a                                         | 557 602a                                         | 557 602a                                         | 557 602a                                         |                                                  |
|                                                                                                                                                                                                                                                                                                                       |                                                                                                                                                       | Spreizer, links Spreader, left                                                                                                                                                                                                                                                                                                                                                                                                                                                                                                                                                                                              | 557 2876k                                        | 557 2876k                                        | 557 2876k                                        | 557 2876k                                        | 557 2876k                                        | 557 2876k                                        | 557 2876k                                        |                                                  |
|                                                                                                                                                                                                                                                                                                                       |                                                                                                                                                       | Spreizer, rechts Spreader, right                                                                                                                                                                                                                                                                                                                                                                                                                                                                                                                                                                                            | 557 611                                          | 557 611                                          | 557 611                                          | 557 611                                          | 557 611                                          | 557 611                                          | 557 611                                          |                                                  |
|                                                                                                                                                                                                                                                                                                                       |                                                                                                                                                       | Stoffklemmen Cloth clamps                                                                                                                                                                                                                                                                                                                                                                                                                                                                                                                                                                                                   | oben, links upper, left                          | 558 2694                                         | 558 2694                                         | 558 2694                                         | 558 2694                                         | 558 2694                                         | 558 2694                                         | 558 2694                                         |
|                                                                                                                                                                                                                                                                                                                       |                                                                                                                                                       |                                                                                                                                                                                                                                                                                                                                                                                                                                                                                                                                                                                                                             | oben, rechts upper, right                        | 558 2693                                         | 558 2693                                         | 558 2693                                         | 558 2693                                         | 558 2693                                         | 558 2693                                         | 558 2693                                         |
|                                                                                                                                                                                                                                                                                                                       |                                                                                                                                                       |                                                                                                                                                                                                                                                                                                                                                                                                                                                                                                                                                                                                                             | unten, links lower, left                         | 558 2822                                         | 558 2822                                         | 558 2822                                         | 558 2822                                         | 558 2822                                         | 558 2822                                         | 558 2822                                         |
|                                                                                                                                                                                                                                                                                                                       |                                                                                                                                                       |                                                                                                                                                                                                                                                                                                                                                                                                                                                                                                                                                                                                                             | unten, rechts lower, right                       | 558 2821                                         | 558 2821                                         | 558 2821                                         | 558 2821                                         | 558 2821                                         | 558 2821                                         | 558 2821                                         |
|                                                                                                                                                                                                                                                                                                                       |                                                                                                                                                       | Nadelsystem / -dicke Needle system / -size                                                                                                                                                                                                                                                                                                                                                                                                                                                                                                                                                                                  | 558 / 90                                         | 558 / 90                                         | 558 / 90                                         | 558 / 90                                         | 558 / 90                                         | 558 / 90                                         | 558 / 90                                         |                                                  |
|                                                                                                                                                                                                                                                                                                                       |                                                                                                                                                       |                                                                                                                                                                                                                                                                                                                                                                                                                                                                                                                                                                                                                             |                                                  |                                                  |                                                  |                                                  |                                                  |                                                  |                                                  |                                                  |
|                                                                                                                                                                                                                                                                                                                       |                                                                                                                                                       |                                                                                                                                                                                                                                                                                                                                                                                                                                                                                                                                                                                                                             |                                                  |                                                  |                                                  |                                                  |                                                  |                                                  |                                                  |                                                  |
|                                                                                                                                                                                                                                                                                                                       | Bemerkungen Remarks                                                                                                                                   | Für Knopflöcher ohne Keilriegel in hochwertigen Bekleidungsstücken unterschiedlicher Qualität und Dicke. Der Oberfaden wird kurz und Unterfaden und untere Gimpe lang abgeschnitten (ca. 30mm). Nach dem Nähen eines Querriegels werden sie von Hand kurz abgeschnitten. Schneidblock oben, Messer unten.<br><br>For eye buttonholes without taper bar in high quality garments of different qualities and thicknesses. After cutting, the upper thread has short end and the lower thread and lower gimp long end (about 30mm). After sewing a transversal bar they are cut off by hand. Cutting block above, knife below. |                                                  |                                                  |                                                  |                                                  |                                                  |                                                  |                                                  |                                                  |

1) vorherschneidend / cuts before  
2) nacherschneidend / cuts after



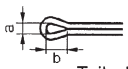
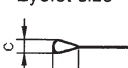
| E-Nr. / E-No. 578-                                                                                                                                                                                                                                                                                                                         |                                                                                                                                                                                                                                                                                                                                                                                                                                                                                                                                                                                                                                                                          | E213/10                       | E213/12   | E213/14   | E213/16   | E213/18   | E213/20   | E213/22   |          |
|--------------------------------------------------------------------------------------------------------------------------------------------------------------------------------------------------------------------------------------------------------------------------------------------------------------------------------------------|--------------------------------------------------------------------------------------------------------------------------------------------------------------------------------------------------------------------------------------------------------------------------------------------------------------------------------------------------------------------------------------------------------------------------------------------------------------------------------------------------------------------------------------------------------------------------------------------------------------------------------------------------------------------------|-------------------------------|-----------|-----------|-----------|-----------|-----------|-----------|----------|
| Schneidvorgang:<br>Cutting operation:                                                                                                                                                                                                                                                                                                      | Knopflochform<br>Buttonhole shape                                                                                                                                                                                                                                                                                                                                                                                                                                                                                                                                                                                                                                        |                               |           |           |           |           |           |           |          |
|                                                                                                                                                                                                                                                                                                                                            | Obere Steuerscheibe<br>(Augenform)<br>Upper control cam<br>(eyelet shape)                                                                                                                                                                                                                                                                                                                                                                                                                                                                                                                                                                                                | Augengröße a<br>Eyelet size   | 0 mm      | 0 mm      | 0 mm      | 0 mm      | 0 mm      | 0 mm      | 0 mm     |
|                                                                                                                                                                                                                                                                                                                                            |                                                                                                                                                                                                                                                                                                                                                                                                                                                                                                                                                                                                                                                                          | <br>b                         | 0 mm      | 0 mm      | 0 mm      | 0 mm      | 0 mm      | 0 mm      | 0 mm     |
|                                                                                                                                                                                                                                                                                                                                            | Teile-Nr.:<br>Part-No.:                                                                                                                                                                                                                                                                                                                                                                                                                                                                                                                                                                                                                                                  | 558 2251                      | 558 2251  | 558 2251  | 558 2251  | 558 2251  | 558 2251  | 558 2251  | 558 2251 |
| Untere Steuer-<br>scheibe (Riegelform)<br>Lower control cam<br>(bar shape)                                                                                                                                                                                                                                                                 | Max. Schnittlänge<br>Max. cut length                                                                                                                                                                                                                                                                                                                                                                                                                                                                                                                                                                                                                                     | 10 mm                         | 12 mm     | 14 mm     | 16 mm     | 18 mm     | 20 mm     | 22 mm     |          |
|                                                                                                                                                                                                                                                                                                                                            | Teile-Nr.:<br>Part-No.:                                                                                                                                                                                                                                                                                                                                                                                                                                                                                                                                                                                                                                                  | 558 2291                      | 558 2291  | 558 2291  | 558 2291  | 558 2291  | 558 2291  | 558 2291  |          |
| Hauptsteuerscheibe<br>Main control cam                                                                                                                                                                                                                                                                                                     | Messer<br>Knife                                                                                                                                                                                                                                                                                                                                                                                                                                                                                                                                                                                                                                                          | Augengröße c<br>Eyelet size   | 0 mm      | 0 mm      | 0 mm      | 0 mm      | 0 mm      | 0 mm      |          |
|                                                                                                                                                                                                                                                                                                                                            |                                                                                                                                                                                                                                                                                                                                                                                                                                                                                                                                                                                                                                                                          | <br>d                         | 0 mm      | 0 mm      | 0 mm      | 0 mm      | 0 mm      | 0 mm      |          |
|                                                                                                                                                                                                                                                                                                                                            | Teile-Nr.:<br>Part-No.:                                                                                                                                                                                                                                                                                                                                                                                                                                                                                                                                                                                                                                                  | 578 3372                      | 578 3372  | 578 3372  | 578 3372  | 578 3372  | 578 3372  | 578 3372  |          |
|                                                                                                                                                                                                                                                                                                                                            | Schnittlänge<br>Cut length                                                                                                                                                                                                                                                                                                                                                                                                                                                                                                                                                                                                                                               | 10 mm                         | 12 mm     | 14 mm     | 16 mm     | 18 mm     | 20 mm     | 22 mm     |          |
|                                                                                                                                                                                                                                                                                                                                            | Schneidblock<br>Cutting block                                                                                                                                                                                                                                                                                                                                                                                                                                                                                                                                                                                                                                            | 578 3303                      | 578 3304  | 578 3305  | 578 3306  | 578 3307  | 578 3308  | 578 3309  |          |
|                                                                                                                                                                                                                                                                                                                                            | Stichplatte, komplett<br>Throat plate, complete                                                                                                                                                                                                                                                                                                                                                                                                                                                                                                                                                                                                                          | 558 2103                      | 558 2103  | 558 2103  | 558 2103  | 558 2103  | 558 2103  | 558 2103  |          |
| Doppelkettenstich-Knopflochautomat mit Kurzabschneider für<br>Oberfaden und Langabschneider für<br>Unterfaden und unterer Rundgimpe. Ohne obere Gimpe-<br>zuführung.<br>Automatic Double-Chainstitch Buttonholer with short cutter for<br>upper thread and long cutter for<br>lower thread and lower round gimp. Without upper gimp guide. | Greifer, links<br>Looper, left                                                                                                                                                                                                                                                                                                                                                                                                                                                                                                                                                                                                                                           | 557 2872                      | 557 2872  | 557 2872  | 557 2872  | 557 2872  | 557 2872  | 557 2872  |          |
|                                                                                                                                                                                                                                                                                                                                            | Greifer, rechts<br>Looper, right                                                                                                                                                                                                                                                                                                                                                                                                                                                                                                                                                                                                                                         | 557 602a                      | 557 602a  | 557 602a  | 557 602a  | 557 602a  | 557 602a  | 557 602a  |          |
|                                                                                                                                                                                                                                                                                                                                            | Spreizer, links<br>Spreader, left                                                                                                                                                                                                                                                                                                                                                                                                                                                                                                                                                                                                                                        | 557 2876k                     | 557 2876k | 557 2876k | 557 2876k | 557 2876k | 557 2876k | 557 2876k |          |
|                                                                                                                                                                                                                                                                                                                                            | Spreizer, rechts<br>Spreader, right                                                                                                                                                                                                                                                                                                                                                                                                                                                                                                                                                                                                                                      | 557 611                       | 557 611   | 557 611   | 557 611   | 557 611   | 557 611   | 557 611   |          |
|                                                                                                                                                                                                                                                                                                                                            | Stoffklammern<br>Cloth clamps                                                                                                                                                                                                                                                                                                                                                                                                                                                                                                                                                                                                                                            | oben, links<br>upper, left    | 558 2698  | 558 2698  | 558 2698  | 558 2698  | 558 2698  | 558 2698  | 558 2698 |
|                                                                                                                                                                                                                                                                                                                                            |                                                                                                                                                                                                                                                                                                                                                                                                                                                                                                                                                                                                                                                                          | oben, rechts<br>upper, right  | 558 2697  | 558 2697  | 558 2697  | 558 2697  | 558 2697  | 558 2697  | 558 2697 |
|                                                                                                                                                                                                                                                                                                                                            |                                                                                                                                                                                                                                                                                                                                                                                                                                                                                                                                                                                                                                                                          | unten, links<br>lower, left   | 558 2826  | 558 2826  | 558 2826  | 558 2826  | 558 2826  | 558 2826  | 558 2826 |
|                                                                                                                                                                                                                                                                                                                                            |                                                                                                                                                                                                                                                                                                                                                                                                                                                                                                                                                                                                                                                                          | unten, rechts<br>lower, right | 558 2825  | 558 2825  | 558 2825  | 558 2825  | 558 2825  | 558 2825  | 558 2825 |
|                                                                                                                                                                                                                                                                                                                                            | Nadelsystem / -dicke<br>Needle system / -size                                                                                                                                                                                                                                                                                                                                                                                                                                                                                                                                                                                                                            | 558 / 90                      | 558 / 90  | 558 / 90  | 558 / 90  | 558 / 90  | 558 / 90  | 558 / 90  |          |
|                                                                                                                                                                                                                                                                                                                                            |                                                                                                                                                                                                                                                                                                                                                                                                                                                                                                                                                                                                                                                                          |                               |           |           |           |           |           |           |          |
|                                                                                                                                                                                                                                                                                                                                            |                                                                                                                                                                                                                                                                                                                                                                                                                                                                                                                                                                                                                                                                          |                               |           |           |           |           |           |           |          |
| Bemerkungen<br>Remarks                                                                                                                                                                                                                                                                                                                     | Für Knopflöcher in hochwertigen Bekleidungsstücken unterschiedlicher Qualität und Dicke.<br>Ohne Auge, ohne Keilriegel. Der Oberfaden wird kurz und Unterfaden und untere Gimpe lang<br>abgeschnitten (ca. 30mm). Nach dem Nähen eines Querriegels werden sie von Hand kurz<br>abgeschnitten.<br>Schneidblock oben, Messer unten.<br>For buttonholes in high quality garments of different qualities and thicknesses.<br>Without eyelet, without taper bar. After cutting, the upper thread has short end and the lower<br>thread and lower gimp long end (about 30mm). After sewing a transversal bar they are cut off<br>by hand.<br>Cutting block above, knife below. |                               |           |           |           |           |           |           |          |





|                                                                                                                                                                                                                                                                                                                               |                                                | E-Nr. / E-No. 578-                                                                                                                                                                                                                                                                                                                                                                                                                                                                                                                                                                                                                                      | E213/24                              | E213/26   | E213/28   | E213/30   | E213/32   | E213/34   | E213/38   |          |
|-------------------------------------------------------------------------------------------------------------------------------------------------------------------------------------------------------------------------------------------------------------------------------------------------------------------------------|------------------------------------------------|---------------------------------------------------------------------------------------------------------------------------------------------------------------------------------------------------------------------------------------------------------------------------------------------------------------------------------------------------------------------------------------------------------------------------------------------------------------------------------------------------------------------------------------------------------------------------------------------------------------------------------------------------------|--------------------------------------|-----------|-----------|-----------|-----------|-----------|-----------|----------|
| Schneidvorgang:<br>Cutting operation:                                                                                                                                                                                                                                                                                         | Nach dem Nähen schneidend<br>Cuts after sewing | Knopflochform<br>Buttonhole shape                                                                                                                                                                                                                                                                                                                                                                                                                                                                                                                                                                                                                       |                                      |           |           |           |           |           |           |          |
|                                                                                                                                                                                                                                                                                                                               |                                                | Obere Steuerscheibe (Augenform)<br>Upper control cam (eyelet shape)                                                                                                                                                                                                                                                                                                                                                                                                                                                                                                                                                                                     | Augengröße a<br>Eyelet size          | 0 mm      | 0 mm      | 0 mm      | 0 mm      | 0 mm      | 0 mm      | 0 mm     |
|                                                                                                                                                                                                                                                                                                                               |                                                | Teile-Nr.:<br>Part-No.:                                                                                                                                                                                                                                                                                                                                                                                                                                                                                                                                                                                                                                 | 558 2251                             | 558 2251  | 558 2251  | 558 2251  | 558 2251  | 558 2251  | 558 2251  | 558 2251 |
| Hauptsteuerscheibe<br>Main control cam                                                                                                                                                                                                                                                                                        | 558 3744                                       | Untere Steuerscheibe (Riegelform)<br>Lower control cam (bar shape)                                                                                                                                                                                                                                                                                                                                                                                                                                                                                                                                                                                      | Max. Schnittlänge<br>Max. cut length | 24 mm     | 26 mm     | 28 mm     | 30 mm     | 32 mm     | 34 mm     | 38 mm    |
|                                                                                                                                                                                                                                                                                                                               |                                                | Teile-Nr.:<br>Part-No.:                                                                                                                                                                                                                                                                                                                                                                                                                                                                                                                                                                                                                                 | 558 2291                             | 558 2291  | 558 2291  | 558 2291  | 558 2291  | 558 2291  | 558 2291  | 558 2291 |
|                                                                                                                                                                                                                                                                                                                               |                                                | Messer<br>Knife                                                                                                                                                                                                                                                                                                                                                                                                                                                                                                                                                                                                                                         | Augengröße c<br>Eyelet size          | 0 mm      | 0 mm      | 0 mm      | 0 mm      | 0 mm      | 0 mm      | 0 mm     |
|                                                                                                                                                                                                                                                                                                                               |                                                | Teile-Nr.:<br>Part-No.:                                                                                                                                                                                                                                                                                                                                                                                                                                                                                                                                                                                                                                 | 578 3372                             | 578 3372  | 578 3372  | 578 3372  | 578 3372  | 578 3372  | 578 3372  |          |
|                                                                                                                                                                                                                                                                                                                               |                                                | Schnittlänge<br>Cut length                                                                                                                                                                                                                                                                                                                                                                                                                                                                                                                                                                                                                              | 24 mm                                | 26 mm     | 28 mm     | 30 mm     | 32 mm     | 34 mm     | 38 mm     |          |
|                                                                                                                                                                                                                                                                                                                               |                                                | Schneidblock<br>Cutting block                                                                                                                                                                                                                                                                                                                                                                                                                                                                                                                                                                                                                           | 578 3310                             | 578 3311  | 578 3312  | 578 3313  | 578 3314  | 578 3315  | 578 3316  |          |
|                                                                                                                                                                                                                                                                                                                               |                                                | Stichplatte, komplett<br>Throat plate, complete                                                                                                                                                                                                                                                                                                                                                                                                                                                                                                                                                                                                         | 558 2103                             | 558 2103  | 558 2103  | 558 2103  | 558 2103  | 558 2103  | 558 2103  |          |
|                                                                                                                                                                                                                                                                                                                               |                                                | Greifer, links<br>Looper, left                                                                                                                                                                                                                                                                                                                                                                                                                                                                                                                                                                                                                          | 557 2872                             | 557 2872  | 557 2872  | 557 2872  | 557 2872  | 557 2872  | 557 2872  |          |
| Doppelkettenstich-Knopflochautomat mit Kurzabschneider für Oberfaden und Langabschneider für Unterfaden und unterer Rundgimpe. Ohne obere Gimpe zur Führung.<br>Automatic Double-Chainsstitch Buttonholer with short cutter for upper thread and long cutter for lower thread and lower round gimp. Without upper gimp guide. |                                                | Greifer, rechts<br>Looper, right                                                                                                                                                                                                                                                                                                                                                                                                                                                                                                                                                                                                                        | 557 602a                             | 557 602a  | 557 602a  | 557 602a  | 557 602a  | 557 602a  | 557 602a  |          |
|                                                                                                                                                                                                                                                                                                                               |                                                | Spreizer, links<br>Spreader, left                                                                                                                                                                                                                                                                                                                                                                                                                                                                                                                                                                                                                       | 557 2876k                            | 557 2876k | 557 2876k | 557 2876k | 557 2876k | 557 2876k | 557 2876k |          |
|                                                                                                                                                                                                                                                                                                                               |                                                | Spreizer, rechts<br>Spreader, right                                                                                                                                                                                                                                                                                                                                                                                                                                                                                                                                                                                                                     | 557 611                              | 557 611   | 557 611   | 557 611   | 557 611   | 557 611   | 557 611   |          |
|                                                                                                                                                                                                                                                                                                                               |                                                | Stoffklammer<br>Cloth clamps                                                                                                                                                                                                                                                                                                                                                                                                                                                                                                                                                                                                                            | oben, links<br>upper, left           | 558 2698  | 558 2698  | 558 2698  | 558 2698  | 558 2698  | 558 2698  | 558 2698 |
|                                                                                                                                                                                                                                                                                                                               |                                                |                                                                                                                                                                                                                                                                                                                                                                                                                                                                                                                                                                                                                                                         | oben, rechts<br>upper, right         | 558 2697  | 558 2697  | 558 2697  | 558 2697  | 558 2697  | 558 2697  | 558 2697 |
|                                                                                                                                                                                                                                                                                                                               |                                                |                                                                                                                                                                                                                                                                                                                                                                                                                                                                                                                                                                                                                                                         | unten, links<br>lower, left          | 558 2826  | 558 2826  | 558 2826  | 558 2826  | 558 2826  | 558 2826  | 558 2826 |
|                                                                                                                                                                                                                                                                                                                               |                                                |                                                                                                                                                                                                                                                                                                                                                                                                                                                                                                                                                                                                                                                         | unten, rechts<br>lower, right        | 558 2825  | 558 2825  | 558 2825  | 558 2825  | 558 2825  | 558 2825  | 558 2825 |
|                                                                                                                                                                                                                                                                                                                               |                                                | Nadelsystem / -dicke<br>Needle system / -size                                                                                                                                                                                                                                                                                                                                                                                                                                                                                                                                                                                                           | 558 / 90                             | 558 / 90  | 558 / 90  | 558 / 90  | 558 / 90  | 558 / 90  | 558 / 90  |          |
|                                                                                                                                                                                                                                                                                                                               |                                                |                                                                                                                                                                                                                                                                                                                                                                                                                                                                                                                                                                                                                                                         |                                      |           |           |           |           |           |           |          |
|                                                                                                                                                                                                                                                                                                                               |                                                |                                                                                                                                                                                                                                                                                                                                                                                                                                                                                                                                                                                                                                                         |                                      |           |           |           |           |           |           |          |
|                                                                                                                                                                                                                                                                                                                               | Bemerkungen<br>Remarks                         | Für Knopflöcher mit in hochwertigen Bekleidungsstücken unterschiedlicher Qualität und Dicke. Ohne Auge, ohne Keilriegel. Der Oberfaden wird kurz und Unterfaden und untere Gimpe lang abgeschnitten (ca. 30mm). Nach dem Nähen eines Querriegels werden sie von Hand kurz abgeschnitten.<br>Schneidblock oben, Messer unten.<br>For buttonholes high quality garments of different qualities and thicknesses. Without eyelet, without taper bar. After cutting, the upper thread has short end and the lower thread and lower gimp long end (about 30mm). After sewing a transversal bar they are cut off by hand.<br>Cutting block above, knife below. |                                      |           |           |           |           |           |           |          |

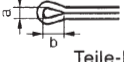
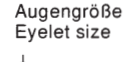



| Schneidvorgang:<br>Cutting operation:                                                                                                                                                                            | E-Nr. / E-No. 578-                                                                                                                                                                                                                                                     | E309/18                              | E309/24                              |          |  |  |  |  |
|------------------------------------------------------------------------------------------------------------------------------------------------------------------------------------------------------------------|------------------------------------------------------------------------------------------------------------------------------------------------------------------------------------------------------------------------------------------------------------------------|--------------------------------------|--------------------------------------|----------|--|--|--|--|
| Nach dem Nähen schneiden<br>Cuts after sewing                                                                                                                                                                    | Knopflochform<br>Buttonhole shape                                                                                                                                                                                                                                      |                                      |                                      |          |  |  |  |  |
|                                                                                                                                                                                                                  | Obere Steuerscheibe<br>(Augenform)<br>Upper control cam<br>(eyelet shape)  Augengröße a<br>Eyelet size<br>b<br>Teile-Nr.:<br>Part-No.:                                                | 3,3 mm<br><br>4,6 mm<br><br>558 2259 | 3,3 mm<br><br>4,6 mm<br><br>558 2259 |          |  |  |  |  |
|                                                                                                                                                                                                                  | Untere Steuer-<br>scheibe (Riegelform)<br>Lower control cam<br>(bar shape)<br>Max. Schnittlänge<br>Max. cut length<br><br>Teile-Nr.:<br>Part-No.:                                                                                                                      | 18 mm<br><br>558 2291                | 24 mm<br><br>558 2291                |          |  |  |  |  |
| 578 4226<br>Hauptsteuerscheibe<br>Main control cam                                                                                                                                                               | Messer<br>Knife  Augengröße c<br>Eyelet size<br>d<br>Teile-Nr.:<br>Part-No.:                                                                                                          | 2,8 mm<br><br>4,3 mm<br><br>578 3365 | 2,8 mm<br><br>4,3 mm<br><br>578 3365 |          |  |  |  |  |
|                                                                                                                                                                                                                  | Schnittlänge<br>Cut length                                                                                                                                                                                                                                             | 18 mm                                | 24 mm                                |          |  |  |  |  |
|                                                                                                                                                                                                                  | Schneidblock<br>Cutting block                                                                                                                                                                                                                                          | 578 3285                             | 578 3288                             |          |  |  |  |  |
|                                                                                                                                                                                                                  | Stichplatte, komplett<br>Throat plate, complete                                                                                                                                                                                                                        | 558 2082                             | 558 2082                             |          |  |  |  |  |
|                                                                                                                                                                                                                  | Greifer, links<br>Looper, left                                                                                                                                                                                                                                         | 557 3243                             | 557 3243                             |          |  |  |  |  |
| Doppelkettenstich-Knopflochautomat mit Oberfadenabschneider, unterer Rundgimpenzuführung.<br>Automatic Double-Chainsitch Buttonholer with upper thread cutter, lower round gimp guide, without upper gimp guide. | Greifer, rechts<br>Looper, right                                                                                                                                                                                                                                       | 557 602a                             | 557 602a                             |          |  |  |  |  |
|                                                                                                                                                                                                                  | Spreizer, links<br>Spreader, left                                                                                                                                                                                                                                      | 557 3398                             | 557 3398                             |          |  |  |  |  |
|                                                                                                                                                                                                                  | Spreizer, rechts<br>Spreader, right                                                                                                                                                                                                                                    | 557 611                              | 557 611                              |          |  |  |  |  |
|                                                                                                                                                                                                                  | Stoffklammern<br>Cloth clamps                                                                                                                                                                                                                                          | oben, links<br>upper, left           | 558 2704                             | 558 2704 |  |  |  |  |
|                                                                                                                                                                                                                  |                                                                                                                                                                                                                                                                        | oben, rechts<br>upper, right         | 558 2703                             | 558 2703 |  |  |  |  |
|                                                                                                                                                                                                                  |                                                                                                                                                                                                                                                                        | unten, links<br>lower, left          | 558 2812                             | 558 2812 |  |  |  |  |
|                                                                                                                                                                                                                  |                                                                                                                                                                                                                                                                        | unten, rechts<br>lower, right        | 558 2811                             | 558 2811 |  |  |  |  |
|                                                                                                                                                                                                                  | Nadelsystem / -dicke<br>Needle system / -size                                                                                                                                                                                                                          | 558 / 100                            | 558 / 100                            |          |  |  |  |  |
|                                                                                                                                                                                                                  |                                                                                                                                                                                                                                                                        |                                      |                                      |          |  |  |  |  |
|                                                                                                                                                                                                                  |                                                                                                                                                                                                                                                                        |                                      |                                      |          |  |  |  |  |
|                                                                                                                                                                                                                  |                                                                                                                                                                                                                                                                        |                                      |                                      |          |  |  |  |  |
| Bemerkungen<br>Remarks                                                                                                                                                                                           | Für Knopflöcher mit handarbeitsähnlichem Charakter in der Oberbekleidung. Mit Auge, ohne Keilriegel.<br>Schneidblock oben, Messer unten.<br>For buttonholes imitating the hand work in outerwear. With eyelet, without taper bar.<br>Cutting block above, knife below. |                                      |                                      |          |  |  |  |  |



|                                                                                                                                                                                                                                                                                                                                    |                                               | E-Nr. / E-No. 578-                                                         | E311/6                                                                                                                                                                                                                                                                                                                                                                                                            | E311/8           | E311/10          | E311/12           | E311/14           | E311/16           |                   |
|------------------------------------------------------------------------------------------------------------------------------------------------------------------------------------------------------------------------------------------------------------------------------------------------------------------------------------|-----------------------------------------------|----------------------------------------------------------------------------|-------------------------------------------------------------------------------------------------------------------------------------------------------------------------------------------------------------------------------------------------------------------------------------------------------------------------------------------------------------------------------------------------------------------|------------------|------------------|-------------------|-------------------|-------------------|-------------------|
| Schneidvorgang:<br>Cutting operation:                                                                                                                                                                                                                                                                                              | Nach dem Nähen schneiden<br>Cuts after sewing | Knopflochform<br>Buttonhole shape                                          |                                                                                                                                                                                                                                                                                                                                                                                                                   |                  |                  |                   |                   |                   |                   |
|                                                                                                                                                                                                                                                                                                                                    |                                               | Obere Steuerscheibe<br>(Augenform)<br>Upper control cam<br>(eyelet shape)  | <br>Augengröße a<br>Eyelet size<br>b<br>Teile-Nr.:<br>Part-No.:                                                                                                                                                                                                                                                                                                                                                   | 0 mm<br>0 mm     | 0 mm<br>0 mm     | 0 mm<br>0 mm      | 0 mm<br>0 mm      | 0 mm<br>0 mm      | 0 mm<br>0 mm      |
|                                                                                                                                                                                                                                                                                                                                    |                                               | Untere Steuer-<br>scheibe (Riegelform)<br>Lower control cam<br>(bar shape) | Max. Schnittlänge<br>Max. cut length<br><br>Teile-Nr.:<br>Part-No.:                                                                                                                                                                                                                                                                                                                                               | 6 mm<br>558 2292 | 8 mm<br>558 2293 | 10 mm<br>558 2294 | 12 mm<br>558 2295 | 14 mm<br>558 2296 | 16 mm<br>558 2297 |
| Hauptsteuerscheibe<br>Main control cam                                                                                                                                                                                                                                                                                             | 578 4226                                      | Messer<br>Knife                                                            | <br>Augengröße c<br>Eyelet size<br>d<br>Teile-Nr.:<br>Part-No.:                                                                                                                                                                                                                                                                                                                                                   | 0 mm<br>0 mm     | 0 mm<br>0 mm     | 0 mm<br>0 mm      | 0 mm<br>0 mm      | 0 mm<br>0 mm      |                   |
|                                                                                                                                                                                                                                                                                                                                    |                                               | Schnittlänge<br>Cut length                                                 | 6 mm                                                                                                                                                                                                                                                                                                                                                                                                              | 8 mm             | 10 mm            | 12 mm             | 14 mm             | 16 mm             |                   |
|                                                                                                                                                                                                                                                                                                                                    |                                               | Schneidblock<br>Cutting block                                              | 578 3301                                                                                                                                                                                                                                                                                                                                                                                                          | 578 3302         | 578 3303         | 578 3304          | 578 3305          | 578 3306          |                   |
|                                                                                                                                                                                                                                                                                                                                    |                                               | Stichplatte, komplett<br>Throat plate, complete                            | 558 2091                                                                                                                                                                                                                                                                                                                                                                                                          | 558 2091         | 558 2091         | 558 2091          | 558 2091          | 558 2091          |                   |
|                                                                                                                                                                                                                                                                                                                                    |                                               | Greifer, links<br>Looper, left                                             | 557 3243                                                                                                                                                                                                                                                                                                                                                                                                          | 557 3243         | 557 3243         | 557 3243          | 557 3243          | 557 3243          |                   |
|                                                                                                                                                                                                                                                                                                                                    |                                               | Greifer, rechts<br>Looper, right                                           | 557 602a                                                                                                                                                                                                                                                                                                                                                                                                          | 557 602a         | 557 602a         | 557 602a          | 557 602a          | 557 602a          |                   |
| Doppelkettenstich-Knopflochautomat mit Oberfädenabschneider, mit ober. Gimpe.<br>(Bausatz obere Gimpenführung, Best.-Nr. 578 5101 muß zusätzl. bestellt werden.)<br>Automatic Double-Chainsstitch Buttonholer with upper thread cutter, with upper gimp. (Set of parts upper gimp guide, order no. 578 5101 must additional order) |                                               | Spreizer, links<br>Spreader, left                                          | 557 3398                                                                                                                                                                                                                                                                                                                                                                                                          | 557 3398         | 557 3398         | 557 3398          | 557 3398          | 557 3398          |                   |
|                                                                                                                                                                                                                                                                                                                                    |                                               | Spreizer, rechts<br>Spreader, right                                        | 557 611                                                                                                                                                                                                                                                                                                                                                                                                           | 557 611          | 557 611          | 557 611           | 557 611           | 557 611           |                   |
|                                                                                                                                                                                                                                                                                                                                    |                                               | Stoffklemmen<br>Cloth clamps                                               | oben, links<br>upper, left                                                                                                                                                                                                                                                                                                                                                                                        | 558 2732         | 558 2732         | 558 2732          | 558 2732          | 558 2732          | 558 2732          |
|                                                                                                                                                                                                                                                                                                                                    |                                               |                                                                            | oben, rechts<br>upper, right                                                                                                                                                                                                                                                                                                                                                                                      | 558 2731         | 558 2731         | 558 2731          | 558 2731          | 558 2731          | 558 2731          |
|                                                                                                                                                                                                                                                                                                                                    |                                               |                                                                            | unten, links<br>lower, left                                                                                                                                                                                                                                                                                                                                                                                       | 558 2842         | 558 2842         | 558 2842          | 558 2842          | 558 2842          | 558 2842          |
|                                                                                                                                                                                                                                                                                                                                    |                                               |                                                                            | unten, rechts<br>lower, right                                                                                                                                                                                                                                                                                                                                                                                     | 558 2841         | 558 2841         | 558 2841          | 558 2841          | 558 2841          | 558 2841          |
|                                                                                                                                                                                                                                                                                                                                    |                                               | Nadelsystem / -dicke<br>Needle system / -size                              | 558 / 90                                                                                                                                                                                                                                                                                                                                                                                                          | 558 / 90         | 558 / 90         | 558 / 90          | 558 / 90          | 558 / 90          |                   |
|                                                                                                                                                                                                                                                                                                                                    |                                               |                                                                            |                                                                                                                                                                                                                                                                                                                                                                                                                   |                  |                  |                   |                   |                   |                   |
|                                                                                                                                                                                                                                                                                                                                    |                                               |                                                                            |                                                                                                                                                                                                                                                                                                                                                                                                                   |                  |                  |                   |                   |                   |                   |
|                                                                                                                                                                                                                                                                                                                                    |                                               | Bemerkungen<br>Remarks                                                     | Für schmale Knopflöcher ohne Auge, mit Keilriegel in stark dehnbarem Nähgut, z.B. Strickware. Die Flach- oder Rundgimpe wird auf der Knopflochrückseite zugeführt.<br>Schneidblock oben, Messer unten.<br><br>For narrow buttonholes without eyelet, with taper bar in stretch material, like knitwear. The flat or round gimp is fed to the reverse side of the buttonhole.<br>Cutting block above, knife below. |                  |                  |                   |                   |                   |                   |



|                                                                                                                                                             |  | E-Nr. / E-No.                                                                                                                                                | 578- | E311/18                                                                                                                                                                                                                                                                                                                                                                                                       | E311/20  | E311/22  | E311/24  | E311/26  | E311/28  |          |          |
|-------------------------------------------------------------------------------------------------------------------------------------------------------------|--|--------------------------------------------------------------------------------------------------------------------------------------------------------------|------|---------------------------------------------------------------------------------------------------------------------------------------------------------------------------------------------------------------------------------------------------------------------------------------------------------------------------------------------------------------------------------------------------------------|----------|----------|----------|----------|----------|----------|----------|
|                                                                                                                                                             |  | Schneidvorgang:<br>Cutting operation:<br>Nach dem Nähen schneidend<br>Cuts after sewing                                                                      |      | Knopflochform<br>Buttonhole shape                                                                                                                                                                                                                                                                                                                                                                             |          |          |          |          |          |          |          |
| Obere Steuerscheibe<br>(Augenform)<br>Upper control cam<br>(eyelet shape)  |  |                                                                                                                                                              |      | Augengröße a<br>Eyelet size                                                                                                                                                                                                                                                                                                                                                                                   | 0 mm     | 0 mm     | 0 mm     | 0 mm     | 0 mm     | 0 mm     |          |
|                                                                                                                                                             |  |                                                                                                                                                              |      | b                                                                                                                                                                                                                                                                                                                                                                                                             | 0 mm     | 0 mm     | 0 mm     | 0 mm     | 0 mm     | 0 mm     |          |
|                                                                                                                                                             |  | Teile-Nr.:<br>Part-No.:                                                                                                                                      |      | 558 2251                                                                                                                                                                                                                                                                                                                                                                                                      | 558 2251 | 558 2251 | 558 2251 | 558 2251 | 558 2251 |          |          |
|                                                                                                                                                             |  | Untere Steuer-<br>scheibe (Riegelform)<br>Lower control cam<br>(bar shape)  |      | Max. Schnittlänge<br>Max. cut length                                                                                                                                                                                                                                                                                                                                                                          | 18 mm    | 20 mm    | 22 mm    | 24 mm    | 26 mm    | 28 mm    |          |
|                                                                                                                                                             |  | Teile-Nr.:<br>Part-No.:                                                                                                                                      |      | 558 2298                                                                                                                                                                                                                                                                                                                                                                                                      | 558 2299 | 558 2300 | 558 2301 | 558 2302 | 558 2303 |          |          |
| Hauptsteuerscheibe<br>Main control cam<br>578 4226                                                                                                          |  | Messer<br>Knife                                                             |      | Augengröße c<br>Eyelet size                                                                                                                                                                                                                                                                                                                                                                                   | 0 mm     | 0 mm     | 0 mm     | 0 mm     | 0 mm     |          |          |
|                                                                                                                                                             |  |                                                                                                                                                              |      | d                                                                                                                                                                                                                                                                                                                                                                                                             | 0 mm     | 0 mm     | 0 mm     | 0 mm     | 0 mm     |          |          |
|                                                                                                                                                             |  |                                                                                                                                                              |      | Teile-Nr.:<br>Part-No.:                                                                                                                                                                                                                                                                                                                                                                                       |          | 578 3373 | 578 3373 | 578 3373 | 578 3373 | 578 3373 | 578 3373 |
|                                                                                                                                                             |  |                                                                                                                                                              |      | Schnittlänge<br>Cut length                                                                                                                                                                                                                                                                                                                                                                                    |          | 18 mm    | 20 mm    | 22 mm    | 24 mm    | 26 mm    | 28 mm    |
|                                                                                                                                                             |  |                                                                                                                                                              |      | Schneidblock<br>Cutting block                                                                                                                                                                                                                                                                                                                                                                                 |          | 578 3307 | 578 3308 | 578 3309 | 578 3310 | 578 3311 | 578 3312 |
|                                                                                                                                                             |  |                                                                                                                                                              |      | Stichplatte, komplett<br>Throat plate, complete                                                                                                                                                                                                                                                                                                                                                               |          | 558 2091 | 558 2091 | 558 2091 | 558 2091 | 558 2091 | 558 2091 |
|                                                                                                                                                             |  | Greifer, links<br>Looper, left                                                                                                                               |      | 557 3243                                                                                                                                                                                                                                                                                                                                                                                                      | 557 3243 | 557 3243 | 557 3243 | 557 3243 | 557 3243 |          |          |
|                                                                                                                                                             |  | Greifer, rechts<br>Looper, right                                                                                                                             |      | 557 602a                                                                                                                                                                                                                                                                                                                                                                                                      | 557 602a | 557 602a | 557 602a | 557 602a | 557 602a |          |          |
|                                                                                                                                                             |  | Spreizer, links<br>Spreader, left                                                                                                                            |      | 557 3398                                                                                                                                                                                                                                                                                                                                                                                                      | 557 3398 | 557 3398 | 557 3398 | 557 3398 | 557 3398 |          |          |
|                                                                                                                                                             |  | Spreizer, rechts<br>Spreader, right                                                                                                                          |      | 557 611                                                                                                                                                                                                                                                                                                                                                                                                       | 557 611  | 557 611  | 557 611  | 557 611  | 557 611  |          |          |
| Stoffklammern<br>Cloth clamps                                                                                                                               |  | oben, links<br>upper, left                                                                                                                                   |      | 558 2732                                                                                                                                                                                                                                                                                                                                                                                                      | 558 2732 | 558 2732 | 558 2732 | 558 2732 | 558 2732 |          |          |
|                                                                                                                                                             |  | oben, rechts<br>upper, right                                                                                                                                 |      | 558 2731                                                                                                                                                                                                                                                                                                                                                                                                      | 558 2731 | 558 2731 | 558 2731 | 558 2731 | 558 2731 |          |          |
|                                                                                                                                                             |  | unten, links<br>lower, left                                                                                                                                  |      | 558 2842                                                                                                                                                                                                                                                                                                                                                                                                      | 558 2842 | 558 2842 | 558 2842 | 558 2842 | 558 2842 |          |          |
|                                                                                                                                                             |  | unten, rechts<br>lower, right                                                                                                                                |      | 558 2841                                                                                                                                                                                                                                                                                                                                                                                                      | 558 2841 | 558 2841 | 558 2841 | 558 2841 | 558 2841 |          |          |
|                                                                                                                                                             |  | Nadelsystem / -dicke<br>Needle system / -size                                                                                                                |      | 558 / 90                                                                                                                                                                                                                                                                                                                                                                                                      | 558 / 90 | 558 / 90 | 558 / 90 | 558 / 90 | 558 / 90 |          |          |
|                                                                                                                                                             |  | Bemerkungen<br>Remarks                                                                                                                                       |      | Für schmale Knopflöcher ohne Auge, mit Keilriegel in stark dehnbarem Nähgut, z.B. Strickware. Die Flach- oder Rundgimpe wird auf der Knopflochrückseite zugeführt.<br>Schneidblock oben, Messer unten.<br>For narrow buttonholes without eyelet, with taper bar in stretch material, like knitwear. The flat or round gimp is fed to the reverse side of the buttonhole.<br>Cutting block above, knife below. |          |          |          |          |          |          |          |





| Schneidvorgang:<br>Cutting operation:                                                                                                                                                                                                                                                                                                 | E-Nr. / E-No. 578-                                                                                                                                                                                                                                                                                                                                                                                            | E311/30                              | E311/32  | E311/34  |          |  |  |  |
|---------------------------------------------------------------------------------------------------------------------------------------------------------------------------------------------------------------------------------------------------------------------------------------------------------------------------------------|---------------------------------------------------------------------------------------------------------------------------------------------------------------------------------------------------------------------------------------------------------------------------------------------------------------------------------------------------------------------------------------------------------------|--------------------------------------|----------|----------|----------|--|--|--|
|                                                                                                                                                                                                                                                                                                                                       | Nach dem Nähen schneidend<br>Cuts after sewing                                                                                                                                                                                                                                                                                                                                                                | Knopflochform<br>Buttonhole shape    |          |          |          |  |  |  |
| Schneidvorgang:<br>Cutting operation:                                                                                                                                                                                                                                                                                                 | Obere Steuerscheibe<br>(Augenform)<br>Upper control cam<br>(eyelet shape)<br><br>Teile-Nr.:<br>Part-No.:                                                                                                                                                                                                                                                                                                      | Augengröße a<br>Eyelet size          | 0 mm     | 0 mm     | 0 mm     |  |  |  |
|                                                                                                                                                                                                                                                                                                                                       |                                                                                                                                                                                                                                                                                                                                                                                                               | b                                    | 0 mm     | 0 mm     | 0 mm     |  |  |  |
| Schneidvorgang:<br>Cutting operation:                                                                                                                                                                                                                                                                                                 | Untere Steuer-<br>scheibe (Riegelform)<br>Lower control cam<br>(bar shape)<br>Teile-Nr.:<br>Part-No.:                                                                                                                                                                                                                                                                                                         | Max. Schnittlänge<br>Max. cut length | 30 mm    | 32 mm    | 34 mm    |  |  |  |
|                                                                                                                                                                                                                                                                                                                                       |                                                                                                                                                                                                                                                                                                                                                                                                               |                                      | 558 2304 | 558 2311 | 558 2305 |  |  |  |
| 578 4226<br>Hauptsteuerscheibe<br>Main control cam                                                                                                                                                                                                                                                                                    | Messer<br>Knife<br><br>Teile-Nr.:<br>Part-No.:                                                                                                                                                                                                                                                                                                                                                                | Augengröße c<br>Eyelet size          | 0 mm     | 0 mm     | 0 mm     |  |  |  |
|                                                                                                                                                                                                                                                                                                                                       |                                                                                                                                                                                                                                                                                                                                                                                                               | d                                    | 0 mm     | 0 mm     | 0 mm     |  |  |  |
|                                                                                                                                                                                                                                                                                                                                       | Schnittlänge<br>Cut length                                                                                                                                                                                                                                                                                                                                                                                    | 30 mm                                | 32 mm    | 34 mm    |          |  |  |  |
|                                                                                                                                                                                                                                                                                                                                       | Schneidblock<br>Cutting block                                                                                                                                                                                                                                                                                                                                                                                 | 578 3313                             | 578 3314 | 578 3315 |          |  |  |  |
|                                                                                                                                                                                                                                                                                                                                       | Stichplatte, komplett<br>Throat plate, complete                                                                                                                                                                                                                                                                                                                                                               | 558 2091                             | 558 2091 | 558 2091 |          |  |  |  |
|                                                                                                                                                                                                                                                                                                                                       | Greifer, links<br>Looper, left                                                                                                                                                                                                                                                                                                                                                                                | 557 3243                             | 557 3243 | 557 3243 |          |  |  |  |
|                                                                                                                                                                                                                                                                                                                                       | Greifer, rechts<br>Looper, right                                                                                                                                                                                                                                                                                                                                                                              | 557 602a                             | 557 602a | 557 602a |          |  |  |  |
| Doppelkettenstich-Knopflochautomat mit Oberfadenabschneider, mit ober. Gimpe.<br>(Bausatz obere Gimpenführung, Best.-Nr. 578 5101 muß zusätzl. bestellt werden.)<br>Automatic Double-Chainsstitch Buttonholer with upper thread cutter, with upper<br>gimp. (Set of parts upper gimp guide, order no. 578 5101 must additional order) | Spreizer, links<br>Spreader, left                                                                                                                                                                                                                                                                                                                                                                             | 557 3398                             | 557 3398 | 557 3398 |          |  |  |  |
|                                                                                                                                                                                                                                                                                                                                       | Spreizer, rechts<br>Spreader, right                                                                                                                                                                                                                                                                                                                                                                           | 557 611                              | 557 611  | 557 611  |          |  |  |  |
|                                                                                                                                                                                                                                                                                                                                       | Stoffklammern<br>Cloth clamps                                                                                                                                                                                                                                                                                                                                                                                 | oben, links<br>upper, left           | 558 2732 | 558 2732 | 558 2732 |  |  |  |
|                                                                                                                                                                                                                                                                                                                                       |                                                                                                                                                                                                                                                                                                                                                                                                               | oben, rechts<br>upper, right         | 558 2731 | 558 2731 | 558 2731 |  |  |  |
|                                                                                                                                                                                                                                                                                                                                       |                                                                                                                                                                                                                                                                                                                                                                                                               | unten, links<br>lower, left          | 558 2842 | 558 2842 | 558 2842 |  |  |  |
|                                                                                                                                                                                                                                                                                                                                       |                                                                                                                                                                                                                                                                                                                                                                                                               | unten, rechts<br>lower, right        | 558 2841 | 558 2841 | 558 2841 |  |  |  |
|                                                                                                                                                                                                                                                                                                                                       | Nadelsystem / -dicke<br>Needle system / -size                                                                                                                                                                                                                                                                                                                                                                 | 558 / 90                             | 558 / 90 | 558 / 90 |          |  |  |  |
|                                                                                                                                                                                                                                                                                                                                       |                                                                                                                                                                                                                                                                                                                                                                                                               |                                      |          |          |          |  |  |  |
| Bemerkungen<br>Remarks                                                                                                                                                                                                                                                                                                                | Für schmale Knopflöcher ohne Auge, mit Keilriegel in stark dehnbarem Nähgut, z.B. Strickware. Die Flach- oder Rundgimpe wird auf der Knopflochrückseite zugeführt.<br>Schneidblock oben, Messer unten.<br>For narrow buttonholes without eyelet, with taper bar in stretch material, like knitwear. The flat or round gimp is fed to the reverse side of the buttonhole.<br>Cutting block above, knife below. |                                      |          |          |          |  |  |  |



|                                                                                                                                                                                                                                                                             |                                                                            | E-Nr. / E-No. 578-                                                                                                                                                                                                                                                                                                                                                                                                                                                                                            | E312/10                                                                                      | E312/12                                                                                      | E312/14                                                                                      | E312/16                                                                                      | E312/18                                                                                      | E312/20                                                                                      | E312/22                                                                                      |                                                  |                                                  |                                                  |                                                  |                                                  |                                                  |                                                  |                                                  |
|-----------------------------------------------------------------------------------------------------------------------------------------------------------------------------------------------------------------------------------------------------------------------------|----------------------------------------------------------------------------|---------------------------------------------------------------------------------------------------------------------------------------------------------------------------------------------------------------------------------------------------------------------------------------------------------------------------------------------------------------------------------------------------------------------------------------------------------------------------------------------------------------|----------------------------------------------------------------------------------------------|----------------------------------------------------------------------------------------------|----------------------------------------------------------------------------------------------|----------------------------------------------------------------------------------------------|----------------------------------------------------------------------------------------------|----------------------------------------------------------------------------------------------|----------------------------------------------------------------------------------------------|--------------------------------------------------|--------------------------------------------------|--------------------------------------------------|--------------------------------------------------|--------------------------------------------------|--------------------------------------------------|--------------------------------------------------|--------------------------------------------------|
| Schneidvorgang:<br>Cutting operation:<br>vor oder nach dem Nähen<br>schneidend (umschaltbar)<br>can be set for cutting before or<br>after sewing                                                                                                                            | Knopflochform<br>Buttonhole shape                                          |                                                                                                                                                                                                                                                                                                                                                                                                                                                                                                               |                                                                                              |                                                                                              |                                                                                              |                                                                                              |                                                                                              |                                                                                              |                                                                                              |                                                  |                                                  |                                                  |                                                  |                                                  |                                                  |                                                  |                                                  |
|                                                                                                                                                                                                                                                                             | Obere Steuerscheibe<br>(Augenform)<br>Upper control cam<br>(eyelet shape)  | <br>Augengröße a<br>Eyelet size<br>b<br>Teile-Nr.:<br>Part-No.:                                                                                                                                                                                                                                                                                                                                                                                                                                               | 2,4 mm <sup>1)</sup><br>3,3 mm <sup>2)</sup><br>3,9 mm <sup>1)</sup><br>4,6 mm <sup>2)</sup> | 2,4 mm <sup>1)</sup><br>3,3 mm <sup>2)</sup><br>3,9 mm <sup>1)</sup><br>4,6 mm <sup>2)</sup> | 2,4 mm <sup>1)</sup><br>3,3 mm <sup>2)</sup><br>3,9 mm <sup>1)</sup><br>4,6 mm <sup>2)</sup> | 2,4 mm <sup>1)</sup><br>3,3 mm <sup>2)</sup><br>3,9 mm <sup>1)</sup><br>4,6 mm <sup>2)</sup> | 2,4 mm <sup>1)</sup><br>3,3 mm <sup>2)</sup><br>3,9 mm <sup>1)</sup><br>4,6 mm <sup>2)</sup> | 2,4 mm <sup>1)</sup><br>3,3 mm <sup>2)</sup><br>3,9 mm <sup>1)</sup><br>4,6 mm <sup>2)</sup> | 2,4 mm <sup>1)</sup><br>3,3 mm <sup>2)</sup><br>3,9 mm <sup>1)</sup><br>4,6 mm <sup>2)</sup> | 558 2257 <sup>1)</sup><br>558 2259 <sup>2)</sup> | 558 2257 <sup>1)</sup><br>558 2259 <sup>2)</sup> | 558 2257 <sup>1)</sup><br>558 2259 <sup>2)</sup> | 558 2257 <sup>1)</sup><br>558 2259 <sup>2)</sup> | 558 2257 <sup>1)</sup><br>558 2259 <sup>2)</sup> | 558 2257 <sup>1)</sup><br>558 2259 <sup>2)</sup> | 558 2257 <sup>1)</sup><br>558 2259 <sup>2)</sup> | 558 2257 <sup>1)</sup><br>558 2259 <sup>2)</sup> |
|                                                                                                                                                                                                                                                                             | Untere Steuer-<br>scheibe (Riegelform)<br>Lower control cam<br>(bar shape) | Max. Schnittlänge<br>Max. cut length<br><br><br>Teile-Nr.:<br>Part-No.:                                                                                                                                                                                                                                                                                                                                                                                                                                       | 10 mm<br><br>558 2291<br>558 2294 *)                                                         | 12 mm<br><br>558 2291<br>558 2295 *)                                                         | 14 mm<br><br>558 2291<br>558 2296 *)                                                         | 16 mm<br><br>558 2291<br>558 2297 *)                                                         | 18 mm<br><br>558 2291<br>558 2298 *)                                                         | 20 mm<br><br>558 2291<br>558 2299 *)                                                         | 22 mm<br><br>558 2291<br>558 2300 *)                                                         | 22 mm<br><br>558 2291<br>558 2300 *)             |                                                  |                                                  |                                                  |                                                  |                                                  |                                                  |                                                  |
|                                                                                                                                                                                                                                                                             | 578 4226                                                                   | Messer<br>Knife<br><br><br>Augengröße c<br>Eyelet size<br>d<br>Teile-Nr.:<br>Part-No.:                                                                                                                                                                                                                                                                                                                                                                                                                        | 2,8 mm<br>4,3 mm<br>578 3365                                                                 | 2,8 mm<br>4,3 mm<br>578 3365                                                                 | 2,8 mm<br>4,3 mm<br>578 3365                                                                 | 2,8 mm<br>4,3 mm<br>578 3365                                                                 | 2,8 mm<br>4,3 mm<br>578 3365                                                                 | 2,8 mm<br>4,3 mm<br>578 3365                                                                 | 2,8 mm<br>4,3 mm<br>578 3365                                                                 | 2,8 mm<br>4,3 mm<br>578 3365                     |                                                  |                                                  |                                                  |                                                  |                                                  |                                                  |                                                  |
| Hauptsteuerscheibe<br>Main control cam                                                                                                                                                                                                                                      | Schnittlänge<br>Cut length                                                 | 10 mm                                                                                                                                                                                                                                                                                                                                                                                                                                                                                                         | 12 mm                                                                                        | 14 mm                                                                                        | 16 mm                                                                                        | 18 mm                                                                                        | 20 mm                                                                                        | 22 mm                                                                                        |                                                                                              |                                                  |                                                  |                                                  |                                                  |                                                  |                                                  |                                                  |                                                  |
|                                                                                                                                                                                                                                                                             | Schneidblock<br>Cutting block                                              | 2 x 578 3281                                                                                                                                                                                                                                                                                                                                                                                                                                                                                                  | 2 x 578 3282                                                                                 | 2 x 578 3283                                                                                 | 2 x 578 3284                                                                                 | 2 x 578 3285                                                                                 | 2 x 578 3286                                                                                 | 2 x 578 3287                                                                                 |                                                                                              |                                                  |                                                  |                                                  |                                                  |                                                  |                                                  |                                                  |                                                  |
|                                                                                                                                                                                                                                                                             | Stichplatte, komplett<br>Throat plate, complete                            | 558 2083                                                                                                                                                                                                                                                                                                                                                                                                                                                                                                      | 558 2083                                                                                     | 558 2083                                                                                     | 558 2083                                                                                     | 558 2083                                                                                     | 558 2083                                                                                     | 558 2083                                                                                     | 558 2083                                                                                     |                                                  |                                                  |                                                  |                                                  |                                                  |                                                  |                                                  |                                                  |
|                                                                                                                                                                                                                                                                             | Greifer, links<br>Looper, left                                             | 557 2872                                                                                                                                                                                                                                                                                                                                                                                                                                                                                                      | 557 2872                                                                                     | 557 2872                                                                                     | 557 2872                                                                                     | 557 2872                                                                                     | 557 2872                                                                                     | 557 2872                                                                                     | 557 2872                                                                                     |                                                  |                                                  |                                                  |                                                  |                                                  |                                                  |                                                  |                                                  |
|                                                                                                                                                                                                                                                                             | Greifer, rechts<br>Looper, right                                           | 557 602a                                                                                                                                                                                                                                                                                                                                                                                                                                                                                                      | 557 602a                                                                                     | 557 602a                                                                                     | 557 602a                                                                                     | 557 602a                                                                                     | 557 602a                                                                                     | 557 602a                                                                                     | 557 602a                                                                                     |                                                  |                                                  |                                                  |                                                  |                                                  |                                                  |                                                  |                                                  |
| Doppelkettenstich-Knopflochautomat mit Kurzabschneider für den Oberfaden, mit<br>unterer Rundgimpenzuführung, ohne obere Gimpenführung.<br>Automatic Double-Chainstitch Buttonholer with short cutter for upper thread, with<br>lower round gimp, without upper gimp guide. | Spreizer, links<br>Spreader, left                                          | 557 2876k                                                                                                                                                                                                                                                                                                                                                                                                                                                                                                     | 557 2876k                                                                                    | 557 2876k                                                                                    | 557 2876k                                                                                    | 557 2876k                                                                                    | 557 2876k                                                                                    | 557 2876k                                                                                    | 557 2876k                                                                                    |                                                  |                                                  |                                                  |                                                  |                                                  |                                                  |                                                  |                                                  |
|                                                                                                                                                                                                                                                                             | Spreizer, rechts<br>Spreader, right                                        | 557 611                                                                                                                                                                                                                                                                                                                                                                                                                                                                                                       | 557 611                                                                                      | 557 611                                                                                      | 557 611                                                                                      | 557 611                                                                                      | 557 611                                                                                      | 557 611                                                                                      | 557 611                                                                                      |                                                  |                                                  |                                                  |                                                  |                                                  |                                                  |                                                  |                                                  |
|                                                                                                                                                                                                                                                                             | Stoffklammern<br>Cloth clamps                                              | oben, links<br>upper, left                                                                                                                                                                                                                                                                                                                                                                                                                                                                                    | 558 2704                                                                                     | 558 2704                                                                                     | 558 2704                                                                                     | 558 2704                                                                                     | 558 2704                                                                                     | 558 2704                                                                                     | 558 2704                                                                                     | 558 2704                                         |                                                  |                                                  |                                                  |                                                  |                                                  |                                                  |                                                  |
|                                                                                                                                                                                                                                                                             |                                                                            | oben, rechts<br>upper, right                                                                                                                                                                                                                                                                                                                                                                                                                                                                                  | 558 2703                                                                                     | 558 2703                                                                                     | 558 2703                                                                                     | 558 2703                                                                                     | 558 2703                                                                                     | 558 2703                                                                                     | 558 2703                                                                                     | 558 2703                                         |                                                  |                                                  |                                                  |                                                  |                                                  |                                                  |                                                  |
|                                                                                                                                                                                                                                                                             |                                                                            | unten, links<br>lower, left                                                                                                                                                                                                                                                                                                                                                                                                                                                                                   | 558 2812                                                                                     | 558 2812                                                                                     | 558 2812                                                                                     | 558 2812                                                                                     | 558 2812                                                                                     | 558 2812                                                                                     | 558 2812                                                                                     | 558 2812                                         |                                                  |                                                  |                                                  |                                                  |                                                  |                                                  |                                                  |
|                                                                                                                                                                                                                                                                             |                                                                            | unten, rechts<br>lower, right                                                                                                                                                                                                                                                                                                                                                                                                                                                                                 | 558 2811                                                                                     | 558 2811                                                                                     | 558 2811                                                                                     | 558 2811                                                                                     | 558 2811                                                                                     | 558 2811                                                                                     | 558 2811                                                                                     | 558 2811                                         |                                                  |                                                  |                                                  |                                                  |                                                  |                                                  |                                                  |
|                                                                                                                                                                                                                                                                             | Nadelsystem / -dicke<br>Needle system / -size                              | 558 / 90                                                                                                                                                                                                                                                                                                                                                                                                                                                                                                      | 558 / 90                                                                                     | 558 / 90                                                                                     | 558 / 90                                                                                     | 558 / 90                                                                                     | 558 / 90                                                                                     | 558 / 90                                                                                     | 558 / 90                                                                                     |                                                  |                                                  |                                                  |                                                  |                                                  |                                                  |                                                  |                                                  |
|                                                                                                                                                                                                                                                                             |                                                                            |                                                                                                                                                                                                                                                                                                                                                                                                                                                                                                               |                                                                                              |                                                                                              |                                                                                              |                                                                                              |                                                                                              |                                                                                              |                                                                                              |                                                  |                                                  |                                                  |                                                  |                                                  |                                                  |                                                  |                                                  |
|                                                                                                                                                                                                                                                                             |                                                                            |                                                                                                                                                                                                                                                                                                                                                                                                                                                                                                               |                                                                                              |                                                                                              |                                                                                              |                                                                                              |                                                                                              |                                                                                              |                                                                                              |                                                  |                                                  |                                                  |                                                  |                                                  |                                                  |                                                  |                                                  |
|                                                                                                                                                                                                                                                                             | Bemerkungen<br>Remarks                                                     | Für Knopflöcher mit Auge ohne Keilriegel oder mit Keilriegel in Stoffen unterschiedlicher<br>Qualität und Dicke.<br>Schneidblock oben und Messer unten.<br>For buttonholes with eyelet without taper bar or with taper bar in fabrics of different qualities<br>and thicknesses.<br>Cutting block above and knife below.<br>*) Keilriegelscheiben müssen gesondert bestellt werden. Nicht Bestandteil der Einrichtung (E-Nr.).<br>*) Taper tack camps must be ordered separately. Not content of kit (E-No.). |                                                                                              |                                                                                              |                                                                                              |                                                                                              |                                                                                              |                                                                                              |                                                                                              |                                                  |                                                  |                                                  |                                                  |                                                  |                                                  |                                                  |                                                  |

= Änderung / Modification

<sup>1)</sup> vorherschneidend / cuts before  
<sup>2)</sup> nacherschneidend / cuts after



|                                                                                                                                                  |          | E-Nr. / E-No.                                                                                                                                                                                                                                                           | 578- | E312/24                                                                                                                                                                                                                                                                                                            | E312/26                          | E312/28                                                                                      | E312/30                                                                                      | E312/32                                                                                      | E312/34                                                                                      | E312/38                                                                                      |                                                                                              |          |
|--------------------------------------------------------------------------------------------------------------------------------------------------|----------|-------------------------------------------------------------------------------------------------------------------------------------------------------------------------------------------------------------------------------------------------------------------------|------|--------------------------------------------------------------------------------------------------------------------------------------------------------------------------------------------------------------------------------------------------------------------------------------------------------------------|----------------------------------|----------------------------------------------------------------------------------------------|----------------------------------------------------------------------------------------------|----------------------------------------------------------------------------------------------|----------------------------------------------------------------------------------------------|----------------------------------------------------------------------------------------------|----------------------------------------------------------------------------------------------|----------|
|                                                                                                                                                  |          | Schneidvorgang:<br>Cutting operation:<br>vor oder nach dem Nähen<br>schneidend (umschaltbar)<br>can be set for cutting before or<br>after sewing                                                                                                                        |      | Knopflochform<br>Buttonhole shape                                                                                                                                                                                                                                                                                  |                                  |                                                                                              |                                                                                              |                                                                                              |                                                                                              |                                                                                              |                                                                                              |          |
| Obere Steuerscheibe<br>(Augenform)<br>Upper control cam<br>(eyelet shape)                                                                        |          |                                                                                                                                                                                                                                                                         |      |                                                                                                                                                                                                                                                                                                                    | Augengröße a<br>Eyelet size<br>b | 2,4 mm <sup>1)</sup><br>3,3 mm <sup>2)</sup><br>3,9 mm <sup>1)</sup><br>4,6 mm <sup>2)</sup> | 2,4 mm <sup>1)</sup><br>3,3 mm <sup>2)</sup><br>3,9 mm <sup>1)</sup><br>4,6 mm <sup>2)</sup> | 2,4 mm <sup>1)</sup><br>3,3 mm <sup>2)</sup><br>3,9 mm <sup>1)</sup><br>4,6 mm <sup>2)</sup> | 2,4 mm <sup>1)</sup><br>3,3 mm <sup>2)</sup><br>3,9 mm <sup>1)</sup><br>4,6 mm <sup>2)</sup> | 2,4 mm <sup>1)</sup><br>3,3 mm <sup>2)</sup><br>3,9 mm <sup>1)</sup><br>4,6 mm <sup>2)</sup> | 2,4 mm <sup>1)</sup><br>3,3 mm <sup>2)</sup><br>3,9 mm <sup>1)</sup><br>4,6 mm <sup>2)</sup> |          |
| Schneidvorgang:<br>Cutting operation:<br>vor oder nach dem Nähen<br>schneidend (umschaltbar)<br>can be set for cutting before or<br>after sewing |          | Untere Steuer-<br>scheibe (Riegelform)<br>Lower control cam<br>(Bar shape)                                                                                                                                                                                              |      | Max. Schnittlänge<br>Max. cut length                                                                                                                                                                                                                                                                               | 24 mm                            | 26 mm                                                                                        | 28 mm                                                                                        | 30 mm                                                                                        | 32 mm                                                                                        | 34 mm                                                                                        | 38 mm                                                                                        |          |
|                                                                                                                                                  |          | Teile-Nr.:<br>Part-No.:                                                                                                                                                                                                                                                 |      | 558 2291                                                                                                                                                                                                                                                                                                           | 558 2291                         | 558 2291                                                                                     | 558 2291                                                                                     | 558 2291                                                                                     | 558 2291                                                                                     | 558 2291                                                                                     | 558 2291                                                                                     | 558 2291 |
| Schneidvorgang:<br>Cutting operation:<br>vor oder nach dem Nähen<br>schneidend (umschaltbar)<br>can be set for cutting before or<br>after sewing |          | Teile-Nr.:<br>Part-No.:                                                                                                                                                                                                                                                 |      | 558 2301 *)                                                                                                                                                                                                                                                                                                        | 558 2302 *)                      | 558 2303 *)                                                                                  | 558 2304 *)                                                                                  | 558 2311 *)                                                                                  | 558 2305 *)                                                                                  | —                                                                                            |                                                                                              |          |
|                                                                                                                                                  |          | 578 4226                                                                                                                                                                                                                                                                |      | Hauptsteuerscheibe<br>Main control cam                                                                                                                                                                                                                                                                             |                                  | Augengröße c<br>Eyelet size<br>d                                                             | 2,8 mm<br>4,3 mm                                                                             | 2,8 mm<br>4,3 mm                                                                             | 2,8 mm<br>4,3 mm                                                                             | 2,8 mm<br>4,3 mm                                                                             | 2,8 mm<br>4,3 mm                                                                             |          |
| Schneidvorgang:<br>Cutting operation:<br>vor oder nach dem Nähen<br>schneidend (umschaltbar)<br>can be set for cutting before or<br>after sewing |          | Messer<br>Knife                                                                                                                                                                                                                                                         |      | Teile-Nr.:<br>Part-No.:                                                                                                                                                                                                                                                                                            | 578 3365                         | 578 3365                                                                                     | 578 3365                                                                                     | 578 3365                                                                                     | 578 3365                                                                                     | 578 3365                                                                                     |                                                                                              |          |
|                                                                                                                                                  |          | Schnittlänge<br>Cut length                                                                                                                                                                                                                                              |      | 24 mm                                                                                                                                                                                                                                                                                                              | 26 mm                            | 28 mm                                                                                        | 30 mm                                                                                        | 32 mm                                                                                        | 34 mm                                                                                        | 38 mm                                                                                        |                                                                                              |          |
| Schneidvorgang:<br>Cutting operation:<br>vor oder nach dem Nähen<br>schneidend (umschaltbar)<br>can be set for cutting before or<br>after sewing |          | Schneidblock<br>Cutting block                                                                                                                                                                                                                                           |      | 2 x 578 3288                                                                                                                                                                                                                                                                                                       | 2 x 578 3289                     | 2 x 578 3290                                                                                 | 2 x 578 3291                                                                                 | 2 x 578 3292                                                                                 | 2 x 578 3293                                                                                 | 2 x 578 3295                                                                                 |                                                                                              |          |
|                                                                                                                                                  |          | Stichplatte, komplett<br>Throat plate, complete                                                                                                                                                                                                                         |      | 558 2083                                                                                                                                                                                                                                                                                                           | 558 2083                         | 558 2083                                                                                     | 558 2083                                                                                     | 558 2083                                                                                     | 558 2083                                                                                     | 558 2083                                                                                     | 558 2083                                                                                     |          |
| Schneidvorgang:<br>Cutting operation:<br>vor oder nach dem Nähen<br>schneidend (umschaltbar)<br>can be set for cutting before or<br>after sewing |          | Greifer, links<br>Looper, left                                                                                                                                                                                                                                          |      | 557 2872                                                                                                                                                                                                                                                                                                           | 557 2872                         | 557 2872                                                                                     | 557 2872                                                                                     | 557 2872                                                                                     | 557 2872                                                                                     | 557 2872                                                                                     |                                                                                              |          |
|                                                                                                                                                  |          | Greifer, rechts<br>Looper, right                                                                                                                                                                                                                                        |      | 557 602a                                                                                                                                                                                                                                                                                                           | 557 602a                         | 557 602a                                                                                     | 557 602a                                                                                     | 557 602a                                                                                     | 557 602a                                                                                     | 557 602a                                                                                     | 557 602a                                                                                     |          |
| Schneidvorgang:<br>Cutting operation:<br>vor oder nach dem Nähen<br>schneidend (umschaltbar)<br>can be set for cutting before or<br>after sewing |          | Spreizer, links<br>Spreader, left                                                                                                                                                                                                                                       |      | 557 2876k                                                                                                                                                                                                                                                                                                          | 557 2876k                        | 557 2876k                                                                                    | 557 2876k                                                                                    | 557 2876k                                                                                    | 557 2876k                                                                                    | 557 2876k                                                                                    |                                                                                              |          |
|                                                                                                                                                  |          | Spreizer, rechts<br>Spreader, right                                                                                                                                                                                                                                     |      | 557 611                                                                                                                                                                                                                                                                                                            | 557 611                          | 557 611                                                                                      | 557 611                                                                                      | 557 611                                                                                      | 557 611                                                                                      | 557 611                                                                                      | 557 611                                                                                      |          |
| Schneidvorgang:<br>Cutting operation:<br>vor oder nach dem Nähen<br>schneidend (umschaltbar)<br>can be set for cutting before or<br>after sewing |          | Stoffklammer<br>Cloth clamps                                                                                                                                                                                                                                            |      | oben, links<br>upper, left                                                                                                                                                                                                                                                                                         | 558 2704                         | 558 2704                                                                                     | 558 2704                                                                                     | 558 2704                                                                                     | 558 2704                                                                                     | 558 2704                                                                                     |                                                                                              |          |
|                                                                                                                                                  |          |                                                                                                                                                                                                                                                                         |      | oben, rechts<br>upper, right                                                                                                                                                                                                                                                                                       | 558 2703                         | 558 2703                                                                                     | 558 2703                                                                                     | 558 2703                                                                                     | 558 2703                                                                                     | 558 2703                                                                                     | 558 2703                                                                                     |          |
| unten, links<br>lower, left                                                                                                                      | 558 2812 |                                                                                                                                                                                                                                                                         |      | 558 2812                                                                                                                                                                                                                                                                                                           | 558 2812                         | 558 2812                                                                                     | 558 2812                                                                                     | 558 2812                                                                                     | 558 2812                                                                                     |                                                                                              |                                                                                              |          |
| unten, rechts<br>lower, right                                                                                                                    | 558 2811 |                                                                                                                                                                                                                                                                         |      | 558 2811                                                                                                                                                                                                                                                                                                           | 558 2811                         | 558 2811                                                                                     | 558 2811                                                                                     | 558 2811                                                                                     | 558 2811                                                                                     |                                                                                              |                                                                                              |          |
| Schneidvorgang:<br>Cutting operation:<br>vor oder nach dem Nähen<br>schneidend (umschaltbar)<br>can be set for cutting before or<br>after sewing |          | Nadelsystem / -dicke<br>Needle system / -size                                                                                                                                                                                                                           |      | 558 / 90                                                                                                                                                                                                                                                                                                           | 558 / 90                         | 558 / 90                                                                                     | 558 / 90                                                                                     | 558 / 90                                                                                     | 558 / 90                                                                                     | 558 / 90                                                                                     |                                                                                              |          |
|                                                                                                                                                  |          | Bemerkungen<br>Remarks                                                                                                                                                                                                                                                  |      | Für Knopflöcher mit Auge ohne Keilriegel oder mit Keilriegel in Stoffen unterschiedlicher Qualität und Dicke.<br>Schneidblock oben und Messer unten.<br>For buttonholes with eyelet without taper bar or with taper bar in fabrics of different qualities and thicknesses.<br>Cutting block above and knife below. |                                  |                                                                                              |                                                                                              |                                                                                              |                                                                                              |                                                                                              |                                                                                              |          |
| Schneidvorgang:<br>Cutting operation:<br>vor oder nach dem Nähen<br>schneidend (umschaltbar)<br>can be set for cutting before or<br>after sewing |          | Doppelkettstich-Knopflochautomat mit Kurzabschneider für den Oberfaden, mit unterer Rundgimpenzuführung, ohne obere Gimpenzuführung.<br>Automatic Double-Chainsstitch Buttonholder with short cutter for upper thread, with lower round gimp, without upper gimp guide. |      | *) Keilriegelscheiben müssen gesondert bestellt werden. Nicht Bestandteil der Einrichtung (E-Nr.).<br>*) Taper tack camps must be ordered separately. Not content of kit (E-No.).                                                                                                                                  |                                  |                                                                                              |                                                                                              |                                                                                              |                                                                                              |                                                                                              |                                                                                              |          |
|                                                                                                                                                  |          |                                                                                                                                                                                                                                                                         |      | = Änderung / Modification                                                                                                                                                                                                                                                                                          |                                  | 1) vorherschneidend / cuts before<br>2) nachherschneidend / cuts after                       |                                                                                              |                                                                                              |                                                                                              |                                                                                              |                                                                                              |          |





|                                       |                                                                                                                                                                                                                                                | E-Nr. / E-No. 578-                                                  | E327/10                                                                                                                                                                                                                                                                | E327/12                                                                                                                                              | E327/14                                                                                                                                              | E327/16                                                                                                                                              | E327/18                                                                                                                                              | E327/20                                                                                                                                              | E327/22                                                                                                                                              |
|---------------------------------------|------------------------------------------------------------------------------------------------------------------------------------------------------------------------------------------------------------------------------------------------|---------------------------------------------------------------------|------------------------------------------------------------------------------------------------------------------------------------------------------------------------------------------------------------------------------------------------------------------------|------------------------------------------------------------------------------------------------------------------------------------------------------|------------------------------------------------------------------------------------------------------------------------------------------------------|------------------------------------------------------------------------------------------------------------------------------------------------------|------------------------------------------------------------------------------------------------------------------------------------------------------|------------------------------------------------------------------------------------------------------------------------------------------------------|------------------------------------------------------------------------------------------------------------------------------------------------------|
| Schneidvorgang:<br>Cutting operation: | Vor oder nach dem Nähen<br>schneidend (umschaltbar)<br>Can be set for cutting before<br>or after sewing                                                                                                                                        | Knopflochform<br>Buttonhole shape                                   |                                                                                                                                                                                                                                                                        |                                                                                                                                                      |                                                                                                                                                      |                                                                                                                                                      |                                                                                                                                                      |                                                                                                                                                      |                                                                                                                                                      |
|                                       | Hauptsteuerscheibe<br>Main control cam                                                                                                                                                                                                         | Augengröße a<br>Eyelet size<br>b<br><br>Teile-Nr.:<br>Part-No.:     | 2,4 mm <sup>1)</sup><br>3,3 mm <sup>2)</sup><br>3,9 mm <sup>1)</sup><br>4,6 mm <sup>2)</sup><br><br>558 2257 <sup>1)</sup><br>558 2259 <sup>2)</sup>                                                                                                                   | 2,4 mm <sup>1)</sup><br>3,3 mm <sup>2)</sup><br>3,9 mm <sup>1)</sup><br>4,6 mm <sup>2)</sup><br><br>558 2257 <sup>1)</sup><br>558 2259 <sup>2)</sup> | 2,4 mm <sup>1)</sup><br>3,3 mm <sup>2)</sup><br>3,9 mm <sup>1)</sup><br>4,6 mm <sup>2)</sup><br><br>558 2257 <sup>1)</sup><br>558 2259 <sup>2)</sup> | 2,4 mm <sup>1)</sup><br>3,3 mm <sup>2)</sup><br>3,9 mm <sup>1)</sup><br>4,6 mm <sup>2)</sup><br><br>558 2257 <sup>1)</sup><br>558 2259 <sup>2)</sup> | 2,4 mm <sup>1)</sup><br>3,3 mm <sup>2)</sup><br>3,9 mm <sup>1)</sup><br>4,6 mm <sup>2)</sup><br><br>558 2257 <sup>1)</sup><br>558 2259 <sup>2)</sup> | 2,4 mm <sup>1)</sup><br>3,3 mm <sup>2)</sup><br>3,9 mm <sup>1)</sup><br>4,6 mm <sup>2)</sup><br><br>558 2257 <sup>1)</sup><br>558 2259 <sup>2)</sup> | 2,4 mm <sup>1)</sup><br>3,3 mm <sup>2)</sup><br>3,9 mm <sup>1)</sup><br>4,6 mm <sup>2)</sup><br><br>558 2257 <sup>1)</sup><br>558 2259 <sup>2)</sup> |
|                                       | Doppelkettenstich-Knopflochautomat mit Oberfadenabschneider, unterer Rundgimpenzuführung, ohne obere Gimpenzuführung.<br>Automatic Double-Chainsstitch Buttonholer with upper thread cutter, lower round gimp guide, without upper gimp guide. | Max. Schnittlänge<br>Max. cut length<br><br>Teile-Nr.:<br>Part-No.: | 10 mm<br><br>558 2291                                                                                                                                                                                                                                                  | 12 mm<br><br>558 2291                                                                                                                                | 14 mm<br><br>558 2291                                                                                                                                | 16 mm<br><br>558 2291                                                                                                                                | 18 mm<br><br>558 2291                                                                                                                                | 20 mm<br><br>558 2291                                                                                                                                | 22 mm<br><br>558 2291                                                                                                                                |
| Messer<br>Knife                       | Augengröße c<br>Eyelet size<br>d<br><br>Teile-Nr.:<br>Part-No.:                                                                                                                                                                                | 2,8 mm<br>4,3 mm<br><br>578 3365                                    | 2,8 mm<br>4,3 mm<br><br>578 3365                                                                                                                                                                                                                                       | 2,8 mm<br>4,3 mm<br><br>578 3365                                                                                                                     | 2,8 mm<br>4,3 mm<br><br>578 3365                                                                                                                     | 2,8 mm<br>4,3 mm<br><br>578 3365                                                                                                                     | 2,8 mm<br>4,3 mm<br><br>578 3365                                                                                                                     | 2,8 mm<br>4,3 mm<br><br>578 3365                                                                                                                     | 2,8 mm<br>4,3 mm<br><br>578 3365                                                                                                                     |
|                                       |                                                                                                                                                                                                                                                | Schnittlänge<br>Cut length                                          | 10 mm                                                                                                                                                                                                                                                                  | 12 mm                                                                                                                                                | 14 mm                                                                                                                                                | 16 mm                                                                                                                                                | 18 mm                                                                                                                                                | 20 mm                                                                                                                                                | 22 mm                                                                                                                                                |
|                                       |                                                                                                                                                                                                                                                | Schneidblock<br>Cutting block                                       | 2 x 578 3281                                                                                                                                                                                                                                                           | 2 x 578 3282                                                                                                                                         | 2 x 578 3283                                                                                                                                         | 2 x 578 3284                                                                                                                                         | 2 x 578 3285                                                                                                                                         | 2 x 578 3286                                                                                                                                         | 2 x 578 3287                                                                                                                                         |
|                                       |                                                                                                                                                                                                                                                | Stichplatte, komplett<br>Throat plate, complete                     | 558 2095                                                                                                                                                                                                                                                               | 558 2095                                                                                                                                             | 558 2095                                                                                                                                             | 558 2095                                                                                                                                             | 558 2095                                                                                                                                             | 558 2095                                                                                                                                             | 558 2095                                                                                                                                             |
|                                       |                                                                                                                                                                                                                                                | Greifer, links<br>Looper, left                                      | 557 2872                                                                                                                                                                                                                                                               | 557 2872                                                                                                                                             | 557 2872                                                                                                                                             | 557 2872                                                                                                                                             | 557 2872                                                                                                                                             | 557 2872                                                                                                                                             | 557 2872                                                                                                                                             |
|                                       |                                                                                                                                                                                                                                                | Greifer, rechts<br>Looper, right                                    | 557 602a                                                                                                                                                                                                                                                               | 557 602a                                                                                                                                             | 557 602a                                                                                                                                             | 557 602a                                                                                                                                             | 557 602a                                                                                                                                             | 557 602a                                                                                                                                             | 557 602a                                                                                                                                             |
|                                       |                                                                                                                                                                                                                                                | Spreizer, links<br>Spreader, left                                   | 557 2876k                                                                                                                                                                                                                                                              | 557 2876k                                                                                                                                            | 557 2876k                                                                                                                                            | 557 2876k                                                                                                                                            | 557 2876k                                                                                                                                            | 557 2876k                                                                                                                                            | 557 2876k                                                                                                                                            |
|                                       |                                                                                                                                                                                                                                                | Spreizer, rechts<br>Spreader, right                                 | 557 611                                                                                                                                                                                                                                                                | 557 611                                                                                                                                              | 557 611                                                                                                                                              | 557 611                                                                                                                                              | 557 611                                                                                                                                              | 557 611                                                                                                                                              | 557 611                                                                                                                                              |
|                                       |                                                                                                                                                                                                                                                | Stoffklammer<br>Cloth clamps                                        | oben, links<br>upper, left                                                                                                                                                                                                                                             | 558 2704                                                                                                                                             | 558 2704                                                                                                                                             | 558 2704                                                                                                                                             | 558 2704                                                                                                                                             | 558 2704                                                                                                                                             | 558 2704                                                                                                                                             |
|                                       |                                                                                                                                                                                                                                                |                                                                     | oben, rechts<br>upper, right                                                                                                                                                                                                                                           | 558 2703                                                                                                                                             | 558 2703                                                                                                                                             | 558 2703                                                                                                                                             | 558 2703                                                                                                                                             | 558 2703                                                                                                                                             | 558 2703                                                                                                                                             |
|                                       |                                                                                                                                                                                                                                                |                                                                     | unten, links<br>lower, left                                                                                                                                                                                                                                            | 558 2812                                                                                                                                             | 558 2812                                                                                                                                             | 558 2812                                                                                                                                             | 558 2812                                                                                                                                             | 558 2812                                                                                                                                             | 558 2812                                                                                                                                             |
|                                       |                                                                                                                                                                                                                                                |                                                                     | unten, rechts<br>lower, right                                                                                                                                                                                                                                          | 558 2811                                                                                                                                             | 558 2811                                                                                                                                             | 558 2811                                                                                                                                             | 558 2811                                                                                                                                             | 558 2811                                                                                                                                             | 558 2811                                                                                                                                             |
|                                       |                                                                                                                                                                                                                                                | Nadelsystem / -dicke<br>Needle system / -size                       | 558 / 100                                                                                                                                                                                                                                                              | 558 / 100                                                                                                                                            | 558 / 100                                                                                                                                            | 558 / 100                                                                                                                                            | 558 / 100                                                                                                                                            | 558 / 100                                                                                                                                            | 558 / 100                                                                                                                                            |
|                                       |                                                                                                                                                                                                                                                | Bemerkungen<br>Remarks                                              | Für Knopflöcher mit Auge, ohne Keilriegel in Bekleidungsleder. <b>Fadenöler verwenden!</b><br>Schneidblock oben, Messer unten..<br><br>For buttonholes with eyelet, without taper bar in garment leather. <b>Use thread lubricator!</b><br>Cutting block, knife below. |                                                                                                                                                      |                                                                                                                                                      |                                                                                                                                                      |                                                                                                                                                      |                                                                                                                                                      |                                                                                                                                                      |


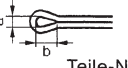
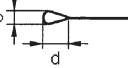
1) vorherschneidend / cuts before  
2) nacherschneidend / cuts after



|                                                                                                                                                                                                                                                |                                                                   | E-Nr. / E-No. 578-                                               | E327/24                                                                                                                                                                                                                                                                | E327/26                                                                                      | E327/28                                                                                      | E327/30                                                                                      | E327/32                                                                                      | E327/34                                                                                      | E327/38                                                                                      |                  |
|------------------------------------------------------------------------------------------------------------------------------------------------------------------------------------------------------------------------------------------------|-------------------------------------------------------------------|------------------------------------------------------------------|------------------------------------------------------------------------------------------------------------------------------------------------------------------------------------------------------------------------------------------------------------------------|----------------------------------------------------------------------------------------------|----------------------------------------------------------------------------------------------|----------------------------------------------------------------------------------------------|----------------------------------------------------------------------------------------------|----------------------------------------------------------------------------------------------|----------------------------------------------------------------------------------------------|------------------|
| Vor oder nach dem Nähen schneiden (umschaltbar) Can be set for cutting before or after sewing                                                                                                                                                  | Knopflochform Buttonhole shape                                    |                                                                  |                                                                                                                                                                                                                                                                        |                                                                                              |                                                                                              |                                                                                              |                                                                                              |                                                                                              |                                                                                              |                  |
|                                                                                                                                                                                                                                                | Oberer Steuerscheibe (Augenform) Upper control cam (eyelet shape) | Augengröße a Eyelet size<br>b<br>                                | 2,4 mm <sup>1)</sup><br>3,3 mm <sup>2)</sup><br>3,9 mm <sup>1)</sup><br>4,6 mm <sup>2)</sup>                                                                                                                                                                           | 2,4 mm <sup>1)</sup><br>3,3 mm <sup>2)</sup><br>3,9 mm <sup>1)</sup><br>4,6 mm <sup>2)</sup> | 2,4 mm <sup>1)</sup><br>3,3 mm <sup>2)</sup><br>3,9 mm <sup>1)</sup><br>4,6 mm <sup>2)</sup> | 2,4 mm <sup>1)</sup><br>3,3 mm <sup>2)</sup><br>3,9 mm <sup>1)</sup><br>4,6 mm <sup>2)</sup> | 2,4 mm <sup>1)</sup><br>3,3 mm <sup>2)</sup><br>3,9 mm <sup>1)</sup><br>4,6 mm <sup>2)</sup> | 2,4 mm <sup>1)</sup><br>3,3 mm <sup>2)</sup><br>3,9 mm <sup>1)</sup><br>4,6 mm <sup>2)</sup> | 2,4 mm <sup>1)</sup><br>3,3 mm <sup>2)</sup><br>3,9 mm <sup>1)</sup><br>4,6 mm <sup>2)</sup> |                  |
|                                                                                                                                                                                                                                                | Teile-Nr.:<br>Part-No.:                                           | 558 2257 <sup>1)</sup><br>558 2259 <sup>2)</sup>                 | 558 2257 <sup>1)</sup><br>558 2259 <sup>2)</sup>                                                                                                                                                                                                                       | 558 2257 <sup>1)</sup><br>558 2259 <sup>2)</sup>                                             | 558 2257 <sup>1)</sup><br>558 2259 <sup>2)</sup>                                             | 558 2257 <sup>1)</sup><br>558 2259 <sup>2)</sup>                                             | 558 2257 <sup>1)</sup><br>558 2259 <sup>2)</sup>                                             | 558 2257 <sup>1)</sup><br>558 2259 <sup>2)</sup>                                             | 558 2257 <sup>1)</sup><br>558 2259 <sup>2)</sup>                                             |                  |
| Schneidvorgang: Cutting operation:                                                                                                                                                                                                             | Untere Steuer-scheibe (Riegelform) Lower control cam (bar shape)  | Max. Schnittlänge Max. cut length<br><br>Teile-Nr.:<br>Part-No.: | 24 mm<br><br>558 2291                                                                                                                                                                                                                                                  | 26 mm<br><br>558 2291                                                                        | 28 mm<br><br>558 2291                                                                        | 30 mm<br><br>558 2291                                                                        | 32 mm<br><br>558 2291                                                                        | 34 mm<br><br>558 2291                                                                        | 38 mm<br><br>558 2291                                                                        |                  |
|                                                                                                                                                                                                                                                | 578 4226<br>Hauptsteuerscheibe Main control cam                   | Messer Knife                                                     | Augengröße c Eyelet size<br>d<br>                                                                                                                                                                                                                                      | 2,8 mm<br>4,3 mm                                                                             | 2,8 mm<br>4,3 mm                                                                             | 2,8 mm<br>4,3 mm                                                                             | 2,8 mm<br>4,3 mm                                                                             | 2,8 mm<br>4,3 mm                                                                             | 2,8 mm<br>4,3 mm                                                                             | 2,8 mm<br>4,3 mm |
| Teile-Nr.:<br>Part-No.:                                                                                                                                                                                                                        |                                                                   | 578 3365                                                         | 578 3365                                                                                                                                                                                                                                                               | 578 3365                                                                                     | 578 3365                                                                                     | 578 3365                                                                                     | 578 3365                                                                                     | 578 3365                                                                                     | 578 3365                                                                                     |                  |
| Schnittlänge Cut length                                                                                                                                                                                                                        |                                                                   |                                                                  | 24 mm                                                                                                                                                                                                                                                                  | 26 mm                                                                                        | 28 mm                                                                                        | 30 mm                                                                                        | 32 mm                                                                                        | 34 mm                                                                                        | 38 mm                                                                                        |                  |
| Schneidblock Cutting block                                                                                                                                                                                                                     |                                                                   |                                                                  | 2 x 578 3288                                                                                                                                                                                                                                                           | 2 x 578 3289                                                                                 | 2 x 578 3290                                                                                 | 2 x 578 3291                                                                                 | 2 x 578 3292                                                                                 | 2 x 578 3293                                                                                 | 2 x 578 3295g                                                                                |                  |
| Stichplatte, komplett Throat plate, complete                                                                                                                                                                                                   |                                                                   |                                                                  | 558 2095                                                                                                                                                                                                                                                               | 558 2095                                                                                     | 558 2095                                                                                     | 558 2095                                                                                     | 558 2095                                                                                     | 558 2095                                                                                     | 558 2095                                                                                     |                  |
| Greifer, links Looper, left                                                                                                                                                                                                                    |                                                                   |                                                                  | 557 2872                                                                                                                                                                                                                                                               | 557 2872                                                                                     | 557 2872                                                                                     | 557 2872                                                                                     | 557 2872                                                                                     | 557 2872                                                                                     | 557 2872                                                                                     |                  |
| Doppelkettenstich-Knopflochautomat mit Oberfadenabschneider, unterer Rundgimpenzuführung, ohne obere Gimpenzuführung.<br>Automatic Double-Chainsstitch Buttonholer with upper thread cutter, lower round gimp guide, without upper gimp guide. | Greifer, rechts Looper, right                                     |                                                                  | 557 602a                                                                                                                                                                                                                                                               | 557 602a                                                                                     | 557 602a                                                                                     | 557 602a                                                                                     | 557 602a                                                                                     | 557 602a                                                                                     | 557 602a                                                                                     |                  |
|                                                                                                                                                                                                                                                | Spreizer, links Spreader, left                                    |                                                                  | 557 2876k                                                                                                                                                                                                                                                              | 557 2876k                                                                                    | 557 2876k                                                                                    | 557 2876k                                                                                    | 557 2876k                                                                                    | 557 2876k                                                                                    | 557 2876k                                                                                    |                  |
|                                                                                                                                                                                                                                                | Spreizer, rechts Spreader, right                                  |                                                                  | 557 611                                                                                                                                                                                                                                                                | 557 611                                                                                      | 557 611                                                                                      | 557 611                                                                                      | 557 611                                                                                      | 557 611                                                                                      | 557 611                                                                                      |                  |
|                                                                                                                                                                                                                                                | Stoffklemmen Cloth clamps                                         | oben, links upper, left                                          |                                                                                                                                                                                                                                                                        | 558 2704                                                                                     | 558 2704                                                                                     | 558 2704                                                                                     | 558 2704                                                                                     | 558 2704                                                                                     | 558 2704                                                                                     | 558 2704         |
|                                                                                                                                                                                                                                                |                                                                   | oben, rechts upper, right                                        |                                                                                                                                                                                                                                                                        | 558 2703                                                                                     | 558 2703                                                                                     | 558 2703                                                                                     | 558 2703                                                                                     | 558 2703                                                                                     | 558 2703                                                                                     | 558 2703         |
|                                                                                                                                                                                                                                                |                                                                   | unten, links lower, left                                         |                                                                                                                                                                                                                                                                        | 558 2812                                                                                     | 558 2812                                                                                     | 558 2812                                                                                     | 558 2812                                                                                     | 558 2812                                                                                     | 558 2812                                                                                     | 558 2812         |
|                                                                                                                                                                                                                                                |                                                                   | unten, rechts lower, right                                       |                                                                                                                                                                                                                                                                        | 558 2811                                                                                     | 558 2811                                                                                     | 558 2811                                                                                     | 558 2811                                                                                     | 558 2811                                                                                     | 558 2811                                                                                     | 558 2811         |
|                                                                                                                                                                                                                                                | Nadelsystem / -dicke Needle system / -size                        |                                                                  | 558 / 100                                                                                                                                                                                                                                                              | 558 / 100                                                                                    | 558 / 100                                                                                    | 558 / 100                                                                                    | 558 / 100                                                                                    | 558 / 100                                                                                    | 558 / 100                                                                                    |                  |
|                                                                                                                                                                                                                                                | Bemerkungen Remarks                                               |                                                                  | Für Knopflöcher mit Auge, ohne Keilriegel in Bekleidungsleder. <b>Fadenöler verwenden!</b><br>Schneidblock oben, Messer unten..<br><br>For buttonholes with eyelet, without taper bar in garment leather. <b>Use thread lubricator!</b><br>Cutting block, knife below. |                                                                                              |                                                                                              |                                                                                              |                                                                                              |                                                                                              |                                                                                              |                  |

1) vorherschneidend / cuts before  
2) nacherschneidend / cuts after



| E-Nr. / E-No. 578-                                                                                                                                                                                                                             |                                                                                                                                                                                                                                | E328/16                                                                                                             | E328/18                              | E328/20                              |           |  |  |  |
|------------------------------------------------------------------------------------------------------------------------------------------------------------------------------------------------------------------------------------------------|--------------------------------------------------------------------------------------------------------------------------------------------------------------------------------------------------------------------------------|---------------------------------------------------------------------------------------------------------------------|--------------------------------------|--------------------------------------|-----------|--|--|--|
|                                                                                                                                                                                                                                                |                                                                                                                                                                                                                                | Knopflochform<br>Buttonhole shape  |                                      |                                      |           |  |  |  |
| Nach dem Nähen schneidend<br>Cuts after sewing<br><br>Schneidvorgang:<br>Cutting operation:                                                                                                                                                    | Obergere Steuer-<br>(Augenform)<br>Upper control cam<br>(eyelet shape)  Augengröße a<br>Eyelet size<br>b<br>Teile-Nr.:<br>Part-No.:           | 3,3 mm<br><br>4,4 mm<br><br>558 2259                                                                                | 3,3 mm<br><br>4,4 mm<br><br>558 2259 | 3,3 mm<br><br>4,4 mm<br><br>558 2259 |           |  |  |  |
|                                                                                                                                                                                                                                                | Untere Steuer-<br>schein (Riegelform)<br>Lower control cam<br>(bar shape)<br>Max. Schnittlänge<br>Max. cut length<br><br>Teile-Nr.:<br>Part-No.:                                                                               | 16 mm<br><br>558 2297                                                                                               | 18 mm<br><br>558 2298                | 20 mm<br><br>558 2299                |           |  |  |  |
| 578 4226<br><br>Hauptsteuerscheibe<br>Main control cam                                                                                                                                                                                         | Augengröße c<br>Eyelet size<br>d<br> Teile-Nr.:<br>Part-No.:                                                                                  | 2,1 mm<br><br>3,2 mm<br><br>578 3366                                                                                | 2,1 mm<br><br>3,2 mm<br><br>578 3366 | 2,1 mm<br><br>3,2 mm<br><br>578 3366 |           |  |  |  |
|                                                                                                                                                                                                                                                | Messer<br>Knife<br><br>Schnittlänge<br>Cut length                                                                                                                                                                              | 16 mm                                                                                                               | 18 mm                                | 20 mm                                |           |  |  |  |
|                                                                                                                                                                                                                                                | Schneidblock<br>Cutting block                                                                                                                                                                                                  | 578 3284                                                                                                            | 578 3285                             | 578 3286                             |           |  |  |  |
|                                                                                                                                                                                                                                                | Stichplatte, komplett<br>Throat plate, complete                                                                                                                                                                                | 558 2085                                                                                                            | 558 2085                             | 558 2085                             |           |  |  |  |
|                                                                                                                                                                                                                                                | Greifer, links<br>Looper, left                                                                                                                                                                                                 | 557 2872                                                                                                            | 557 2872                             | 557 2872                             |           |  |  |  |
| Doppelkettenstich-Knopflochautomat mit Oberfadensabschneider, unterer<br>Rundgimpenzuführung, ohne obere Gimpenzuführung.<br>Automatic Double-Chainstitch Buttonholer with upper thread cutter, lower round<br>gimp, without upper gimp guide. | Greifer, rechts<br>Looper, right                                                                                                                                                                                               | 558 602a                                                                                                            | 558 602a                             | 558 602a                             |           |  |  |  |
|                                                                                                                                                                                                                                                | Spreizer, links<br>Spreader, left                                                                                                                                                                                              | 558 2035                                                                                                            | 558 2035                             | 558 2035                             |           |  |  |  |
|                                                                                                                                                                                                                                                | Spreizer, rechts<br>Spreader, right                                                                                                                                                                                            | 557 611                                                                                                             | 557 611                              | 557 611                              |           |  |  |  |
|                                                                                                                                                                                                                                                | Stoffklemmen<br>Cloth clamps                                                                                                                                                                                                   | oben, links<br>upper, left                                                                                          | 5589 9148                            | 5589 9148                            | 5589 9148 |  |  |  |
|                                                                                                                                                                                                                                                |                                                                                                                                                                                                                                | oben, rechts<br>upper, right                                                                                        | 558 9168                             | 558 9168                             | 558 9168  |  |  |  |
|                                                                                                                                                                                                                                                |                                                                                                                                                                                                                                | unten, links<br>lower, left                                                                                         | 558 2812                             | 558 2812                             | 558 2812  |  |  |  |
|                                                                                                                                                                                                                                                |                                                                                                                                                                                                                                | unten, rechts<br>lower, right                                                                                       | 558 2811                             | 558 2811                             | 558 2811  |  |  |  |
|                                                                                                                                                                                                                                                | Nadelsystem / -dicke<br>Needle system / -size                                                                                                                                                                                  | 558 / 120                                                                                                           | 558 / 120                            | 558 / 120                            |           |  |  |  |
|                                                                                                                                                                                                                                                |                                                                                                                                                                                                                                |                                                                                                                     |                                      |                                      |           |  |  |  |
|                                                                                                                                                                                                                                                |                                                                                                                                                                                                                                |                                                                                                                     |                                      |                                      |           |  |  |  |
| Bemerkungen<br>Remarks                                                                                                                                                                                                                         | Für Knopflöcher in Jeans und dergleichen. Mit abgestuften oberen Stoffklemmen,<br>insbesondere bei Hosenbunden.<br><br>For buttonholes in jeans and they like. With stepped upper fabric clamps, especially for<br>waistbands. |                                                                                                                     |                                      |                                      |           |  |  |  |



| E-Nr. / E-No.                                                                                                                                                 |                                                                                                                                                                                                                                                                                                                                                                                               | 578-                                                                                                      | E334/10                              | E334/12   | E334/14   | E312/16   | E334/18   | E334/20   | E334/22   |          |
|---------------------------------------------------------------------------------------------------------------------------------------------------------------|-----------------------------------------------------------------------------------------------------------------------------------------------------------------------------------------------------------------------------------------------------------------------------------------------------------------------------------------------------------------------------------------------|-----------------------------------------------------------------------------------------------------------|--------------------------------------|-----------|-----------|-----------|-----------|-----------|-----------|----------|
|                                                                                                                                                               |                                                                                                                                                                                                                                                                                                                                                                                               | Knopflochform<br>Buttonhole shape                                                                         |                                      |           |           |           |           |           |           |          |
| Schneidvorgang:<br>Cutting operation:                                                                                                                         | vor dem Nähen schneiden<br>cuts before sewing                                                                                                                                                                                                                                                                                                                                                 | Obere Steuerscheibe<br>(Augenform)<br>Upper control cam<br>(eyelet shape)<br><br>Teile-Nr.:<br>Part-No.:  | Augengröße a<br>Eyelet size          | 2,4 mm    | 2,4 mm    | 2,4 mm    | 2,4 mm    | 2,4 mm    | 2,4 mm    |          |
|                                                                                                                                                               |                                                                                                                                                                                                                                                                                                                                                                                               |                                                                                                           | b                                    | 3,9 mm    | 3,9 mm    | 3,9 mm    | 3,9 mm    | 3,9 mm    | 3,9 mm    | 3,9 mm   |
| Schneidvorgang:<br>Cutting operation:                                                                                                                         | vor dem Nähen schneiden<br>cuts before sewing                                                                                                                                                                                                                                                                                                                                                 | Untere Steuer-<br>scheibe (Riegelform)<br>Lower control cam<br>(bar shape)<br><br>Teile-Nr.:<br>Part-No.: | Max. Schnittlänge<br>Max. cut length | 10 mm     | 12 mm     | 14 mm     | 16 mm     | 18 mm     | 20 mm     |          |
|                                                                                                                                                               |                                                                                                                                                                                                                                                                                                                                                                                               |                                                                                                           |                                      | 558 2291  | 558 2291  | 558 2291  | 558 2291  | 558 2291  | 558 2291  | 558 2291 |
| Hauptsteuerscheibe<br>Main control cam                                                                                                                        | 578 4226                                                                                                                                                                                                                                                                                                                                                                                      | Messer<br>Knife<br><br>Teile-Nr.:<br>Part-No.:                                                            | Augengröße c<br>Eyelet size          | 2,8 mm    | 2,8 mm    | 2,8 mm    | 2,8 mm    | 2,8 mm    | 2,8 mm    |          |
|                                                                                                                                                               |                                                                                                                                                                                                                                                                                                                                                                                               |                                                                                                           | d                                    | 4,3 mm    | 4,3 mm    | 4,3 mm    | 4,3 mm    | 4,3 mm    | 4,3 mm    | 4,3 mm   |
|                                                                                                                                                               |                                                                                                                                                                                                                                                                                                                                                                                               | Schnittlänge<br>Cut length                                                                                | 10 mm                                | 12 mm     | 14 mm     | 16 mm     | 18 mm     | 20 mm     | 22 mm     |          |
|                                                                                                                                                               |                                                                                                                                                                                                                                                                                                                                                                                               | Schneidblock<br>Cutting block                                                                             | 578 3281                             | 578 3282  | 578 3283  | 578 3284  | 578 3285  | 578 3286  | 578 3287  |          |
|                                                                                                                                                               |                                                                                                                                                                                                                                                                                                                                                                                               | Stichplatte, komplett<br>Throat plate, complete                                                           | 558 2111                             | 558 2111  | 558 2111  | 558 2111  | 558 2111  | 558 2111  | 558 2111  |          |
|                                                                                                                                                               |                                                                                                                                                                                                                                                                                                                                                                                               | Greifer, links<br>Looper, left                                                                            | 557 2872                             | 557 2872  | 557 2872  | 557 2872  | 557 2872  | 557 2872  | 557 2872  |          |
| Doppelkettenstich-Knopflochautomat mit<br>Rundgimpenzuführung.<br>Automatic Double-Chainstitch Buttonholer with<br>upper thread cutter, round gimp,<br>guide. |                                                                                                                                                                                                                                                                                                                                                                                               | Greifer, rechts<br>Looper, right                                                                          | 557 602a                             | 557 602a  | 557 602a  | 557 602a  | 557 602a  | 557 602a  | 557 602a  |          |
|                                                                                                                                                               |                                                                                                                                                                                                                                                                                                                                                                                               | Spreizer, links<br>Spreader, left                                                                         | 557 2876k                            | 557 2876k | 557 2876k | 557 2876k | 557 2876k | 557 2876k | 557 2876k |          |
|                                                                                                                                                               |                                                                                                                                                                                                                                                                                                                                                                                               | Spreizer, rechts<br>Spreader, right                                                                       | 557 611                              | 557 611   | 557 611   | 557 611   | 557 611   | 557 611   | 557 611   |          |
|                                                                                                                                                               |                                                                                                                                                                                                                                                                                                                                                                                               | Stoffklemmen<br>Cloth clamps                                                                              | oben, links<br>upper, left           | 558 2704  | 558 2704  | 558 2704  | 558 2704  | 558 2704  | 558 2704  | 558 2704 |
|                                                                                                                                                               |                                                                                                                                                                                                                                                                                                                                                                                               |                                                                                                           | oben, rechts<br>upper, right         | 558 2703  | 558 2703  | 558 2703  | 558 2703  | 558 2703  | 558 2703  | 558 2703 |
|                                                                                                                                                               |                                                                                                                                                                                                                                                                                                                                                                                               |                                                                                                           | unten, links<br>lower, left          | 558 2812  | 558 2812  | 558 2812  | 558 2812  | 558 2812  | 558 2812  | 558 2812 |
|                                                                                                                                                               |                                                                                                                                                                                                                                                                                                                                                                                               |                                                                                                           | unten, rechts<br>lower, right        | 558 2811  | 558 2811  | 558 2811  | 558 2811  | 558 2811  | 558 2811  | 558 2811 |
|                                                                                                                                                               |                                                                                                                                                                                                                                                                                                                                                                                               | Nadelsystem / -dicke<br>Needle system / -size                                                             | 558 / 90                             | 558 / 90  | 558 / 90  | 558 / 90  | 558 / 90  | 558 / 90  | 558 / 90  |          |
|                                                                                                                                                               |                                                                                                                                                                                                                                                                                                                                                                                               |                                                                                                           |                                      |           |           |           |           |           |           |          |
|                                                                                                                                                               |                                                                                                                                                                                                                                                                                                                                                                                               |                                                                                                           |                                      |           |           |           |           |           |           |          |
| Bemerkungen<br>Remarks                                                                                                                                        | Mit Stegstichplatte für Knopflöcher mit Auge, ohne Keilriegel in feinen, festgewebten Stoffen,<br>z.B. Popeline. Einrollen der Schnittkanten wird vermieden.<br>Schneidblock unten, Messer oben.<br>With bridge throat plate, for buttonholes with eye, without taper bar in fine dense material,<br>particularly poplin. The cutting edges not roll in.<br>Cutting block below, knife above. |                                                                                                           |                                      |           |           |           |           |           |           |          |





|                                                                                                                                                                                                     |                                                                            | E-Nr. / E-No. 578-                                                                                                                                                                                                                                                                                                                                                                      | E334/24   | E334/26   | E334/28   | E334/30   | E334/32   | E334/34   | E334/38   |        |
|-----------------------------------------------------------------------------------------------------------------------------------------------------------------------------------------------------|----------------------------------------------------------------------------|-----------------------------------------------------------------------------------------------------------------------------------------------------------------------------------------------------------------------------------------------------------------------------------------------------------------------------------------------------------------------------------------|-----------|-----------|-----------|-----------|-----------|-----------|-----------|--------|
| Schneidvorgang: vor dem Nähen schneidend<br>Cutting operation: cuts before sewing                                                                                                                   | Knopflochform<br>Buttonhole shape                                          |                                                                                                                                                                                                                                                                                                                                                                                         |           |           |           |           |           |           |           |        |
|                                                                                                                                                                                                     | Obere Steuerscheibe<br>(Augenform)<br>Upper control cam<br>(eyelet shape)  | Augengröße a<br>Eyelet size                                                                                                                                                                                                                                                                                                                                                             | 2,4 mm    | 2,4 mm    | 2,4 mm    | 2,4 mm    | 2,4 mm    | 2,4 mm    | 2,4 mm    | 2,4 mm |
|                                                                                                                                                                                                     |                                                                            | b                                                                                                                                                                                                                                                                                                                                                                                       | 3,9 mm    | 3,9 mm    | 3,9 mm    | 3,9 mm    | 3,9 mm    | 3,9 mm    | 3,9 mm    | 3,9 mm |
|                                                                                                                                                                                                     | Teile-Nr.:<br>Part-No.:                                                    | 558 2257                                                                                                                                                                                                                                                                                                                                                                                | 558 2257  | 558 2257  | 558 2257  | 558 2257  | 558 2257  | 558 2257  | 558 2257  |        |
|                                                                                                                                                                                                     | Untere Steuer-<br>scheibe (Riegelform)<br>Lower control cam<br>(Bar shape) | Max. Schnittlänge<br>Max. cut length                                                                                                                                                                                                                                                                                                                                                    | 24 mm     | 26 mm     | 28 mm     | 30 mm     | 32 mm     | 34 mm     | 38 mm     |        |
|                                                                                                                                                                                                     | Teile-Nr.:<br>Part-No.:                                                    | 558 2291                                                                                                                                                                                                                                                                                                                                                                                | 558 2291  | 558 2291  | 558 2291  | 558 2291  | 558 2291  | 558 2291  | 558 2291  |        |
| Hauptsteuerscheibe<br>Main control cam                                                                                                                                                              | Messer<br>Knife                                                            | Augengröße c<br>Eyelet size                                                                                                                                                                                                                                                                                                                                                             | 2,8 mm    | 2,8 mm    | 2,8 mm    | 2,8 mm    | 2,8 mm    | 2,8 mm    | 2,8 mm    |        |
|                                                                                                                                                                                                     |                                                                            | d                                                                                                                                                                                                                                                                                                                                                                                       | 4,3 mm    | 4,3 mm    | 4,3 mm    | 4,3 mm    | 4,3 mm    | 4,3 mm    | 4,3 mm    |        |
|                                                                                                                                                                                                     |                                                                            | Teile-Nr.:<br>Part-No.:                                                                                                                                                                                                                                                                                                                                                                 | 578 3365  | 578 3365  | 578 3365  | 578 3365  | 578 3365  | 578 3365  | 578 3365  |        |
|                                                                                                                                                                                                     |                                                                            | Schnittlänge<br>Cut length                                                                                                                                                                                                                                                                                                                                                              | 24 mm     | 26 mm     | 28 mm     | 30 mm     | 32 mm     | 34 mm     | 38 mm     |        |
|                                                                                                                                                                                                     |                                                                            | Schneidblock<br>Cutting block                                                                                                                                                                                                                                                                                                                                                           | 578 3288  | 578 3289  | 578 3290  | 578 3291  | 578 3292  | 578 3293  | 578 3295  |        |
|                                                                                                                                                                                                     | Stichplatte, komplett<br>Throat plate, complete                            | 558 2111                                                                                                                                                                                                                                                                                                                                                                                | 558 2111  | 558 2111  | 558 2111  | 558 2111  | 558 2111  | 558 2111  |           |        |
|                                                                                                                                                                                                     | Greifer, links<br>Looper, left                                             | 557 2872                                                                                                                                                                                                                                                                                                                                                                                | 557 2872  | 557 2872  | 557 2872  | 557 2872  | 557 2872  | 557 2872  |           |        |
| Doppelkettenstich-Knopflochautomat mit<br>Oberfadenabschneider, unterer<br>Rundgimpenzuführung.<br>Automatic Double-Chainsstitch Buttonholer with<br>upper thread cutter, lower round<br>gimp guide |                                                                            | Greifer, rechts<br>Looper, right                                                                                                                                                                                                                                                                                                                                                        | 557 602a  | 557 602a  | 557 602a  | 557 602a  | 557 602a  | 557 602a  | 557 602a  |        |
|                                                                                                                                                                                                     |                                                                            | Spreizer, links<br>Spreader, left                                                                                                                                                                                                                                                                                                                                                       | 557 2876k | 557 2876k | 557 2876k | 557 2876k | 557 2876k | 557 2876k | 557 2876k |        |
|                                                                                                                                                                                                     |                                                                            | Spreizer, rechts<br>Spreader, right                                                                                                                                                                                                                                                                                                                                                     | 557 611   | 557 611   | 557 611   | 557 611   | 557 611   | 557 611   | 557 611   |        |
|                                                                                                                                                                                                     | Stoffklemmen<br>Cloth clamps                                               | oben, links<br>upper, left                                                                                                                                                                                                                                                                                                                                                              | 558 2704  | 558 2704  | 558 2704  | 558 2704  | 558 2704  | 558 2704  | 558 2704  |        |
|                                                                                                                                                                                                     |                                                                            | oben, rechts<br>upper, right                                                                                                                                                                                                                                                                                                                                                            | 558 2703  | 558 2703  | 558 2703  | 558 2703  | 558 2703  | 558 2703  | 558 2703  |        |
|                                                                                                                                                                                                     |                                                                            | unten, links<br>lower, left                                                                                                                                                                                                                                                                                                                                                             | 558 2812  | 558 2812  | 558 2812  | 558 2812  | 558 2812  | 558 2812  | 558 2812  |        |
|                                                                                                                                                                                                     |                                                                            | unten, rechts<br>lower, right                                                                                                                                                                                                                                                                                                                                                           | 558 2811  | 558 2811  | 558 2811  | 558 2811  | 558 2811  | 558 2811  | 558 2811  |        |
|                                                                                                                                                                                                     |                                                                            | Nadelsystem / -dicke<br>Needle system / -size                                                                                                                                                                                                                                                                                                                                           | 558 / 90  | 558 / 90  | 558 / 90  | 558 / 90  | 558 / 90  | 558 / 90  | 558 / 90  |        |
|                                                                                                                                                                                                     |                                                                            |                                                                                                                                                                                                                                                                                                                                                                                         |           |           |           |           |           |           |           |        |
|                                                                                                                                                                                                     |                                                                            |                                                                                                                                                                                                                                                                                                                                                                                         |           |           |           |           |           |           |           |        |
|                                                                                                                                                                                                     | Bemerkungen<br>Remarks                                                     | Mit Stegstichplatte für Knopflöcher mit Auge, ohne Keilriegel in feinen, festgewebten Stoffen, z.B. Popeline. Einrollen der Schnittkanten wird vermieden.<br>Schneidblock unten, Messer oben.<br>With bridge throat plate, for buttonholes with eye, without taper bar in fine dense material, particularly poplin. The cutting edges not roll in.<br>Cutting block below, knife above. |           |           |           |           |           |           |           |        |





|                                                                                                                                                                                                                                                                       |                                                                                                                                                                                                                                                                                                                                                                                                                                                                                                             | E-Nr. / E-No.                                                     | 578-                                                                                         | E512/10                                                                                      | E512/12                                                                                      | E512/14                                                                                      | E512/16                                                                                      | E512/18                                                                                      | E512/20                                                                                      | E512/22                                                                                      |                                                  |
|-----------------------------------------------------------------------------------------------------------------------------------------------------------------------------------------------------------------------------------------------------------------------|-------------------------------------------------------------------------------------------------------------------------------------------------------------------------------------------------------------------------------------------------------------------------------------------------------------------------------------------------------------------------------------------------------------------------------------------------------------------------------------------------------------|-------------------------------------------------------------------|----------------------------------------------------------------------------------------------|----------------------------------------------------------------------------------------------|----------------------------------------------------------------------------------------------|----------------------------------------------------------------------------------------------|----------------------------------------------------------------------------------------------|----------------------------------------------------------------------------------------------|----------------------------------------------------------------------------------------------|----------------------------------------------------------------------------------------------|--------------------------------------------------|
| vor oder nach dem Nähen schneidend (umschaltbar) can be set for cutting before or after sewing<br><br>Schneidvorgang: Cutting operation:                                                                                                                              | Knopflochform Buttonhole shape                                                                                                                                                                                                                                                                                                                                                                                                                                                                              |                                                                   |                                                                                              |                                                                                              |                                                                                              |                                                                                              |                                                                                              |                                                                                              |                                                                                              |                                                                                              |                                                  |
|                                                                                                                                                                                                                                                                       | Obere Steuerscheibe (Augenform) Upper control cam (eyelet shape)                                                                                                                                                                                                                                                                                                                                                                                                                                            | <br>Augengröße a Eyelet size<br>b                                 | 2,4 mm <sup>1)</sup><br>3,3 mm <sup>2)</sup><br>3,9 mm <sup>1)</sup><br>4,6 mm <sup>2)</sup> | 2,4 mm <sup>1)</sup><br>3,3 mm <sup>2)</sup><br>3,9 mm <sup>1)</sup><br>4,6 mm <sup>2)</sup> | 2,4 mm <sup>1)</sup><br>3,3 mm <sup>2)</sup><br>3,9 mm <sup>1)</sup><br>4,6 mm <sup>2)</sup> | 2,4 mm <sup>1)</sup><br>3,3 mm <sup>2)</sup><br>3,9 mm <sup>1)</sup><br>4,6 mm <sup>2)</sup> | 2,4 mm <sup>1)</sup><br>3,3 mm <sup>2)</sup><br>3,9 mm <sup>1)</sup><br>4,6 mm <sup>2)</sup> | 2,4 mm <sup>1)</sup><br>3,3 mm <sup>2)</sup><br>3,9 mm <sup>1)</sup><br>4,6 mm <sup>2)</sup> | 2,4 mm <sup>1)</sup><br>3,3 mm <sup>2)</sup><br>3,9 mm <sup>1)</sup><br>4,6 mm <sup>2)</sup> | 2,4 mm <sup>1)</sup><br>3,3 mm <sup>2)</sup><br>3,9 mm <sup>1)</sup><br>4,6 mm <sup>2)</sup> |                                                  |
|                                                                                                                                                                                                                                                                       | Teile-Nr.: Part-No.:                                                                                                                                                                                                                                                                                                                                                                                                                                                                                        | 558 2257 <sup>1)</sup><br>558 2259 <sup>2)</sup>                  | 558 2257 <sup>1)</sup><br>558 2259 <sup>2)</sup>                                             | 558 2257 <sup>1)</sup><br>558 2259 <sup>2)</sup>                                             | 558 2257 <sup>1)</sup><br>558 2259 <sup>2)</sup>                                             | 558 2257 <sup>1)</sup><br>558 2259 <sup>2)</sup>                                             | 558 2257 <sup>1)</sup><br>558 2259 <sup>2)</sup>                                             | 558 2257 <sup>1)</sup><br>558 2259 <sup>2)</sup>                                             | 558 2257 <sup>1)</sup><br>558 2259 <sup>2)</sup>                                             | 558 2257 <sup>1)</sup><br>558 2259 <sup>2)</sup>                                             | 558 2257 <sup>1)</sup><br>558 2259 <sup>2)</sup> |
| Untere Steuerscheibe (Fiegeform) Lower control cam (bar shape)                                                                                                                                                                                                        | Max. Schnittlänge Max. cut length<br><br>                                                                                                                                                                                                                                                                                                                                                                                                                                                                   | 10 mm                                                             | 12 mm                                                                                        | 14 mm                                                                                        | 16 mm                                                                                        | 18 mm                                                                                        | 20 mm                                                                                        | 22 mm                                                                                        |                                                                                              |                                                                                              |                                                  |
| Teile-Nr.: Part-No.:                                                                                                                                                                                                                                                  | 558 2291                                                                                                                                                                                                                                                                                                                                                                                                                                                                                                    | 558 2291                                                          | 558 2291                                                                                     | 558 2291                                                                                     | 558 2291                                                                                     | 558 2291                                                                                     | 558 2291                                                                                     | 558 2291                                                                                     | 558 2291                                                                                     | 558 2291                                                                                     |                                                  |
| Teile-Nr.: Part-No.:                                                                                                                                                                                                                                                  | 558 2294 *)                                                                                                                                                                                                                                                                                                                                                                                                                                                                                                 | 558 2295 *)                                                       | 558 2296 *)                                                                                  | 558 2297 *)                                                                                  | 558 2298 *)                                                                                  | 558 2299 *)                                                                                  | 558 2300 *)                                                                                  |                                                                                              |                                                                                              |                                                                                              |                                                  |
| <b>558 3744</b><br><br>Hauptsteuerscheibe Main control cam                                                                                                                                                                                                            | Messer Knife                                                                                                                                                                                                                                                                                                                                                                                                                                                                                                | Augengröße c Eyelet size<br><br><br>d<br><br>Teile-Nr.: Part-No.: | 2,8 mm                                                                                       | 2,8 mm                                                                                       | 2,8 mm                                                                                       | 2,8 mm                                                                                       | 2,8 mm                                                                                       | 2,8 mm                                                                                       | 2,8 mm                                                                                       | 2,8 mm                                                                                       |                                                  |
|                                                                                                                                                                                                                                                                       | Schnittlänge Cut length                                                                                                                                                                                                                                                                                                                                                                                                                                                                                     |                                                                   | 10 mm                                                                                        | 12 mm                                                                                        | 14 mm                                                                                        | 16 mm                                                                                        | 18 mm                                                                                        | 20 mm                                                                                        | 22 mm                                                                                        |                                                                                              |                                                  |
|                                                                                                                                                                                                                                                                       | Schneidblock Cutting block                                                                                                                                                                                                                                                                                                                                                                                                                                                                                  |                                                                   | 2 x 578 3281                                                                                 | 2 x 578 3282                                                                                 | 2 x 578 3283                                                                                 | 2 x 578 3284                                                                                 | 2 x 578 3285                                                                                 | 2 x 578 3286                                                                                 | 2 x 578 3287                                                                                 |                                                                                              |                                                  |
|                                                                                                                                                                                                                                                                       | Stichplatte, komplett Throat plate, complete                                                                                                                                                                                                                                                                                                                                                                                                                                                                |                                                                   | 558 2083                                                                                     | 558 2083                                                                                     | 558 2083                                                                                     | 558 2083                                                                                     | 558 2083                                                                                     | 558 2083                                                                                     | 558 2083                                                                                     | 558 2083                                                                                     |                                                  |
|                                                                                                                                                                                                                                                                       | Greifer, links Looper, left                                                                                                                                                                                                                                                                                                                                                                                                                                                                                 |                                                                   | 557 2872                                                                                     | 557 2872                                                                                     | 557 2872                                                                                     | 557 2872                                                                                     | 557 2872                                                                                     | 557 2872                                                                                     | 557 2872                                                                                     | 557 2872                                                                                     |                                                  |
|                                                                                                                                                                                                                                                                       | Greifer, rechts Looper, right                                                                                                                                                                                                                                                                                                                                                                                                                                                                               |                                                                   | 557 602a                                                                                     | 557 602a                                                                                     | 557 602a                                                                                     | 557 602a                                                                                     | 557 602a                                                                                     | 557 602a                                                                                     | 557 602a                                                                                     | 557 602a                                                                                     |                                                  |
| Doppelkettenstich-Knopflochautomat mit Kurzabschneider für den Oberfaden, mit unterer Rundgimpenzuführung, ohne obere Gimpenzuführung. Automatic Double-Chainsstitch Buttonholer with short cutter for upper thread, with lower round gimp, without upper gimp guide. | Spreizer, links Spreader, left                                                                                                                                                                                                                                                                                                                                                                                                                                                                              |                                                                   | 557 2876k                                                                                    | 557 2876k                                                                                    | 557 2876k                                                                                    | 557 2876k                                                                                    | 557 2876k                                                                                    | 557 2876k                                                                                    | 557 2876k                                                                                    | 557 2876k                                                                                    |                                                  |
|                                                                                                                                                                                                                                                                       | Spreizer, rechts Spreader, right                                                                                                                                                                                                                                                                                                                                                                                                                                                                            |                                                                   | 557 611                                                                                      | 557 611                                                                                      | 557 611                                                                                      | 557 611                                                                                      | 557 611                                                                                      | 557 611                                                                                      | 557 611                                                                                      | 557 611                                                                                      |                                                  |
|                                                                                                                                                                                                                                                                       | Stoffklemmen Cloth clamps                                                                                                                                                                                                                                                                                                                                                                                                                                                                                   | oben, links upper, left                                           |                                                                                              | 558 2694                                                                                     | 558 2694                                                                                     | 558 2694                                                                                     | 558 2694                                                                                     | 558 2694                                                                                     | 558 2694                                                                                     | 558 2694                                                                                     | 558 2694                                         |
|                                                                                                                                                                                                                                                                       |                                                                                                                                                                                                                                                                                                                                                                                                                                                                                                             | oben, rechts upper, right                                         |                                                                                              | 558 2693                                                                                     | 558 2693                                                                                     | 558 2693                                                                                     | 558 2693                                                                                     | 558 2693                                                                                     | 558 2693                                                                                     | 558 2693                                                                                     | 558 2693                                         |
|                                                                                                                                                                                                                                                                       |                                                                                                                                                                                                                                                                                                                                                                                                                                                                                                             | unten, links lower, left                                          |                                                                                              | 558 2802                                                                                     | 558 2802                                                                                     | 558 2802                                                                                     | 558 2802                                                                                     | 558 2802                                                                                     | 558 2802                                                                                     | 558 2802                                                                                     | 558 2802                                         |
|                                                                                                                                                                                                                                                                       | unten, rechts lower, right                                                                                                                                                                                                                                                                                                                                                                                                                                                                                  |                                                                   | 558 2801                                                                                     | 558 2801                                                                                     | 558 2801                                                                                     | 558 2801                                                                                     | 558 2801                                                                                     | 558 2801                                                                                     | 558 2801                                                                                     | 558 2801                                                                                     |                                                  |
| Nadelsystem / -dicke Needle system / -size                                                                                                                                                                                                                            |                                                                                                                                                                                                                                                                                                                                                                                                                                                                                                             | 558 / 90                                                          | 558 / 90                                                                                     | 558 / 90                                                                                     | 558 / 90                                                                                     | 558 / 90                                                                                     | 558 / 90                                                                                     | 558 / 90                                                                                     | 558 / 90                                                                                     |                                                                                              |                                                  |
| Bemerkungen Remarks                                                                                                                                                                                                                                                   | Für Knopflöcher mit Auge ohne Keilriegel oder mit Keilriegel in Stoffen unterschiedlicher Qualität und Dicke.<br>Schneidblock oben und Messer unten.<br>For buttonholes with eyelet without taper bar or with taper bar in fabrics of different qualities and thicknesses.<br>Cutting block above and knife below.<br><br>*) Keilriegelscheiben müssen gesondert bestellt werden. Nicht Bestandteil der Einrichtung (E-Nr.).<br>*) Taper tack camps must be ordered separately. Not content of kit (E-No.). |                                                                   |                                                                                              |                                                                                              |                                                                                              |                                                                                              |                                                                                              |                                                                                              |                                                                                              |                                                                                              |                                                  |

= Änderung / Modification

<sup>1)</sup> vorherschneidend / cuts before  
<sup>2)</sup> nacherschneidend / cuts after



| E-Nr. / E-No. 578-                            |                                                                                                                                                                                                                                                                                                                                                                                                                                                                                                         | E512/24                                                                                                       | E512/26                                                                                      | E512/28                                                                                      | E512/30                                                                                      | E512/32                                                                                      | E512/34                                                                                      | E512/38                                                                                      |                                                                                              |
|-----------------------------------------------|---------------------------------------------------------------------------------------------------------------------------------------------------------------------------------------------------------------------------------------------------------------------------------------------------------------------------------------------------------------------------------------------------------------------------------------------------------------------------------------------------------|---------------------------------------------------------------------------------------------------------------|----------------------------------------------------------------------------------------------|----------------------------------------------------------------------------------------------|----------------------------------------------------------------------------------------------|----------------------------------------------------------------------------------------------|----------------------------------------------------------------------------------------------|----------------------------------------------------------------------------------------------|----------------------------------------------------------------------------------------------|
| Schneidvorgang:<br>Cutting operation:         | Knopflochform<br>Buttonhole shape                                                                                                                                                                                                                                                                                                                                                                                                                                                                       |                                                                                                               |                                                                                              |                                                                                              |                                                                                              |                                                                                              |                                                                                              |                                                                                              |                                                                                              |
|                                               | Obere Steuerscheibe<br>(Augenform)<br>Upper control cam<br>(eyelet shape)                                                                                                                                                                                                                                                                                                                                                                                                                               | <br>Augengröße a<br>Eyelet size<br>b<br>Teile-Nr.: 558 2257 <sup>1)</sup><br>Part-No.: 558 2259 <sup>2)</sup> | 2,4 mm <sup>1)</sup><br>3,3 mm <sup>2)</sup><br>3,9 mm <sup>1)</sup><br>4,6 mm <sup>2)</sup> | 2,4 mm <sup>1)</sup><br>3,3 mm <sup>2)</sup><br>3,9 mm <sup>1)</sup><br>4,6 mm <sup>2)</sup> | 2,4 mm <sup>1)</sup><br>3,3 mm <sup>2)</sup><br>3,9 mm <sup>1)</sup><br>4,6 mm <sup>2)</sup> | 2,4 mm <sup>1)</sup><br>3,3 mm <sup>2)</sup><br>3,9 mm <sup>1)</sup><br>4,6 mm <sup>2)</sup> | 2,4 mm <sup>1)</sup><br>3,3 mm <sup>2)</sup><br>3,9 mm <sup>1)</sup><br>4,6 mm <sup>2)</sup> | 2,4 mm <sup>1)</sup><br>3,3 mm <sup>2)</sup><br>3,9 mm <sup>1)</sup><br>4,6 mm <sup>2)</sup> | 2,4 mm <sup>1)</sup><br>3,3 mm <sup>2)</sup><br>3,9 mm <sup>1)</sup><br>4,6 mm <sup>2)</sup> |
|                                               | Untere Steuer-<br>scheibe (Riegelform)<br>Lower control cam<br>(Bar shape)                                                                                                                                                                                                                                                                                                                                                                                                                              | Max. Schnittlänge<br>Max. cut length<br><br><br>Teile-Nr.: 558 2291<br>Part-No.: 558 2301 <sup>*)</sup>       | 24 mm                                                                                        | 26 mm                                                                                        | 28 mm                                                                                        | 30 mm                                                                                        | 32 mm                                                                                        | 34 mm                                                                                        | 38 mm                                                                                        |
| Hauptsteuerscheibe<br>Main control cam        | Messer<br>Knife                                                                                                                                                                                                                                                                                                                                                                                                                                                                                         | Augengröße c<br>Eyelet size<br><br>d<br>Teile-Nr.: 578 3361<br>Part-No.: 578 3361                             | 2,8 mm                                                                                       | 2,8 mm                                                                                       | 2,8 mm                                                                                       | 2,8 mm                                                                                       | 2,8 mm                                                                                       | 2,8 mm                                                                                       | 2,8 mm                                                                                       |
|                                               | Schnittlänge<br>Cut length                                                                                                                                                                                                                                                                                                                                                                                                                                                                              | 24 mm                                                                                                         | 26 mm                                                                                        | 28 mm                                                                                        | 30 mm                                                                                        | 32 mm                                                                                        | 34 mm                                                                                        | 38 mm                                                                                        |                                                                                              |
|                                               | Schneidblock<br>Cutting block                                                                                                                                                                                                                                                                                                                                                                                                                                                                           | 2 x 578 3288                                                                                                  | 2 x 578 3289                                                                                 | 2 x 578 3290                                                                                 | 2 x 578 3291                                                                                 | 2 x 578 3292                                                                                 | 2 x 578 3293                                                                                 | 2 x 578 3295                                                                                 |                                                                                              |
|                                               | Stichplatte, komplett<br>Throat plate, complete                                                                                                                                                                                                                                                                                                                                                                                                                                                         | 558 2083                                                                                                      | 558 2083                                                                                     | 558 2083                                                                                     | 558 2083                                                                                     | 558 2083                                                                                     | 558 2083                                                                                     | 558 2083                                                                                     |                                                                                              |
|                                               | Greifer, links<br>Looper, left                                                                                                                                                                                                                                                                                                                                                                                                                                                                          | 557 2872                                                                                                      | 557 2872                                                                                     | 557 2872                                                                                     | 557 2872                                                                                     | 557 2872                                                                                     | 557 2872                                                                                     | 557 2872                                                                                     |                                                                                              |
|                                               | Greifer, rechts<br>Looper, right                                                                                                                                                                                                                                                                                                                                                                                                                                                                        | 557 602a                                                                                                      | 557 602a                                                                                     | 557 602a                                                                                     | 557 602a                                                                                     | 557 602a                                                                                     | 557 602a                                                                                     | 557 602a                                                                                     |                                                                                              |
|                                               | Spreizer, links<br>Spreader, left                                                                                                                                                                                                                                                                                                                                                                                                                                                                       | 557 2876k                                                                                                     | 557 2876k                                                                                    | 557 2876k                                                                                    | 557 2876k                                                                                    | 557 2876k                                                                                    | 557 2876k                                                                                    | 557 2876k                                                                                    |                                                                                              |
|                                               | Spreizer, rechts<br>Spreader, right                                                                                                                                                                                                                                                                                                                                                                                                                                                                     | 557 611                                                                                                       | 557 611                                                                                      | 557 611                                                                                      | 557 611                                                                                      | 557 611                                                                                      | 557 611                                                                                      | 557 611                                                                                      |                                                                                              |
|                                               | Stoffklammern<br>Cloth clamps                                                                                                                                                                                                                                                                                                                                                                                                                                                                           | oben, links<br>upper, left                                                                                    | 558 2694                                                                                     | 558 2694                                                                                     | 558 2694                                                                                     | 558 2694                                                                                     | 558 2694                                                                                     | 558 2694                                                                                     | 558 2712                                                                                     |
|                                               |                                                                                                                                                                                                                                                                                                                                                                                                                                                                                                         | oben, rechts<br>upper, right                                                                                  | 558 2693                                                                                     | 558 2693                                                                                     | 558 2693                                                                                     | 558 2693                                                                                     | 558 2693                                                                                     | 558 2693                                                                                     | 558 2711                                                                                     |
| unten, links<br>lower, left                   |                                                                                                                                                                                                                                                                                                                                                                                                                                                                                                         | 558 2802                                                                                                      | 558 2802                                                                                     | 558 2802                                                                                     | 558 2802                                                                                     | 558 2802                                                                                     | 558 2802                                                                                     | 558 2802                                                                                     |                                                                                              |
| unten, rechts<br>lower, right                 |                                                                                                                                                                                                                                                                                                                                                                                                                                                                                                         | 558 2801                                                                                                      | 558 2801                                                                                     | 558 2801                                                                                     | 558 2801                                                                                     | 558 2801                                                                                     | 558 2801                                                                                     | 558 2801                                                                                     |                                                                                              |
| Nadelsystem / -dicke<br>Needle system / -size | 558 / 90                                                                                                                                                                                                                                                                                                                                                                                                                                                                                                | 558 / 90                                                                                                      | 558 / 90                                                                                     | 558 / 90                                                                                     | 558 / 90                                                                                     | 558 / 90                                                                                     | 558 / 90                                                                                     |                                                                                              |                                                                                              |
| Bemerkungen<br>Remarks                        | Für Knopflöcher mit Auge ohne Keilriegel oder mit Keilriegel in Stoffen unterschiedlicher Qualität und Dicke.<br>Schneidblock oben und Messer unten.<br>For buttonholes with eyelet without taper bar or with taper bar in fabrics of different qualities and thicknesses.<br>Cutting block above and knife below.<br>*) Keilriegelscheiben müssen gesondert bestellt werden. Nicht Bestandteil der Einrichtung (E-Nr.).<br>*) Taper tack camps must be ordered separately. Not content of kit (E-No.). |                                                                                                               |                                                                                              |                                                                                              |                                                                                              |                                                                                              |                                                                                              |                                                                                              |                                                                                              |

= Änderung / Modification

<sup>1)</sup> vorherschneidend / cuts before  
<sup>2)</sup> nacherschneidend / cuts after





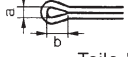

| Schneidvorgang:<br>Cutting operation:<br>vor oder nach dem Nähen<br>schneidend (umschnitbar)<br>can be set for cutting before or<br>after sewing                                                                                                                         | E-Nr. / E-No. 578-                                                                                                                                                                                                                                                                                                                                                                                                                                                                                                        | E512/42                                                                                                                                              | E512/46                                                                                                                                              | E512/50                                                                                                                                              |                                                          |  |  |  |  |
|--------------------------------------------------------------------------------------------------------------------------------------------------------------------------------------------------------------------------------------------------------------------------|---------------------------------------------------------------------------------------------------------------------------------------------------------------------------------------------------------------------------------------------------------------------------------------------------------------------------------------------------------------------------------------------------------------------------------------------------------------------------------------------------------------------------|------------------------------------------------------------------------------------------------------------------------------------------------------|------------------------------------------------------------------------------------------------------------------------------------------------------|------------------------------------------------------------------------------------------------------------------------------------------------------|----------------------------------------------------------|--|--|--|--|
|                                                                                                                                                                                                                                                                          | Hauptsteuerscheibe<br>Main control cam<br>578 4226                                                                                                                                                                                                                                                                                                                                                                                                                                                                        | Knopflochform<br>Buttonhole shape                                                                                                                    |                                                                                                                                                      |                                                                                                                                                      |                                                          |  |  |  |  |
| Obere Steuerscheibe<br>(Augenform)<br>Upper control cam<br>(eyelet shape)                                                                                                                                                                                                |                                                                                                                                                                                                                                                                                                                                                                                                                                                                                                                           | 2,4 mm <sup>1)</sup><br>3,3 mm <sup>2)</sup><br>3,9 mm <sup>1)</sup><br>4,6 mm <sup>2)</sup><br><br>558 2257 <sup>1)</sup><br>558 2259 <sup>2)</sup> | 2,4 mm <sup>1)</sup><br>3,3 mm <sup>2)</sup><br>3,9 mm <sup>1)</sup><br>4,6 mm <sup>2)</sup><br><br>558 2257 <sup>1)</sup><br>558 2259 <sup>2)</sup> | 2,4 mm <sup>1)</sup><br>3,3 mm <sup>2)</sup><br>3,9 mm <sup>1)</sup><br>4,6 mm <sup>2)</sup><br><br>558 2257 <sup>1)</sup><br>558 2259 <sup>2)</sup> |                                                          |  |  |  |  |
| Doppelkettenstich-Knopflochautomat mit Kurzabschneider für den Oberfaden, mit unterer Rundgimpenzuführung, ohne obere Gimpenzuführung.<br>Automatic Double-Chainsstitch Buttonholer with short cutter for upper thread, with lower round gimp, without upper gimp guide. | Untere Steuer-<br>scheibe (Riegeform)<br>Lower control cam<br>(Bar shape)<br><br>Max. Schnittlänge<br>Max. cut length<br><br>Teile-Nr.:<br>Part-No.:<br><br>Teile-Nr.:<br>Part-No.:                                                                                                                                                                                                                                                                                                                                       | 42 mm<br><br>558 2291<br><br>558 2307 *)                                                                                                             | 46 mm<br><br>558 2291<br><br>558 2308 *)                                                                                                             | 50 mm<br><br>558 2291<br><br>—                                                                                                                       |                                                          |  |  |  |  |
|                                                                                                                                                                                                                                                                          | Messer<br>Knife                                                                                                                                                                                                                                                                                                                                                                                                                                                                                                           | 2,8 mm<br>4,3 mm<br><br>578 3361                                                                                                                     | 2,8 mm<br>4,3 mm<br><br>578 3361                                                                                                                     | 2,8 mm<br>4,3 mm<br><br>578 3361                                                                                                                     |                                                          |  |  |  |  |
|                                                                                                                                                                                                                                                                          | Schnittlänge<br>Cut length                                                                                                                                                                                                                                                                                                                                                                                                                                                                                                | 42 mm                                                                                                                                                | 46 mm                                                                                                                                                | 50 mm                                                                                                                                                |                                                          |  |  |  |  |
|                                                                                                                                                                                                                                                                          | Schneidblock<br>Cutting block                                                                                                                                                                                                                                                                                                                                                                                                                                                                                             | 2 x 578 3297                                                                                                                                         | 2 x 578 3299                                                                                                                                         | 2 x 578 3300                                                                                                                                         |                                                          |  |  |  |  |
|                                                                                                                                                                                                                                                                          | Stichplatte, komplett<br>Throat plate, complete                                                                                                                                                                                                                                                                                                                                                                                                                                                                           | 558 2083                                                                                                                                             | 558 2083                                                                                                                                             | 558 2083                                                                                                                                             |                                                          |  |  |  |  |
|                                                                                                                                                                                                                                                                          | Greifer, links<br>Looper, left                                                                                                                                                                                                                                                                                                                                                                                                                                                                                            | 557 2872                                                                                                                                             | 557 2872                                                                                                                                             | 557 2872                                                                                                                                             |                                                          |  |  |  |  |
|                                                                                                                                                                                                                                                                          | Greifer, rechts<br>Looper, right                                                                                                                                                                                                                                                                                                                                                                                                                                                                                          | 557 602a                                                                                                                                             | 557 602a                                                                                                                                             | 557 602a                                                                                                                                             |                                                          |  |  |  |  |
|                                                                                                                                                                                                                                                                          | Spreizer, links<br>Spreader, left                                                                                                                                                                                                                                                                                                                                                                                                                                                                                         | 557 2876k                                                                                                                                            | 557 2876k                                                                                                                                            | 557 2876k                                                                                                                                            |                                                          |  |  |  |  |
|                                                                                                                                                                                                                                                                          | Spreizer, rechts<br>Spreader, right                                                                                                                                                                                                                                                                                                                                                                                                                                                                                       | 557 611                                                                                                                                              | 557 611                                                                                                                                              | 557 611                                                                                                                                              |                                                          |  |  |  |  |
|                                                                                                                                                                                                                                                                          | Stoffklammern<br>Cloth clamps                                                                                                                                                                                                                                                                                                                                                                                                                                                                                             | oben, links<br>upper, left<br><br>oben, rechts<br>upper, right<br><br>unten, links<br>lower, left<br><br>unten, rechts<br>lower, right               | 558 2712<br><br>558 2711<br><br>558 2802<br><br>558 2801                                                                                             | 558 2712<br><br>558 22711<br><br>558 2802<br><br>558 2801                                                                                            | 558 2712<br><br>558 2711<br><br>558 2802<br><br>558 2801 |  |  |  |  |
| Nadelsystem / -dicke<br>Needle system / -size                                                                                                                                                                                                                            | 558 / 90                                                                                                                                                                                                                                                                                                                                                                                                                                                                                                                  | 558 / 90                                                                                                                                             | 558 / 90                                                                                                                                             |                                                                                                                                                      |                                                          |  |  |  |  |
| Bemerkungen<br>Remarks                                                                                                                                                                                                                                                   | <p>Für Knopflöcher mit Auge ohne Keilriegel oder mit Keilriegel in Stoffen unterschiedlicher Qualität und Dicke.<br/>Schneidblock oben und Messer unten.</p> <p>For buttonholes with eyelet without taper bar or with taper bar in fabrics of different qualities and thicknesses.<br/>Cutting block above and knife below.</p> <p>*) Keilriegelscheiben müssen gesondert bestellt werden. Nicht Bestandteil der Einrichtung (E-Nr.).<br/>*) Taper tack camps must be ordered separately. Not content of kit (E-No.).</p> |                                                                                                                                                      |                                                                                                                                                      |                                                                                                                                                      |                                                          |  |  |  |  |

= Änderung / Modification

<sup>1)</sup> vorherschneidend / cuts before  
<sup>2)</sup> nacherschneidend / cuts after





|                                                                                                                                                                                                                                                                                    |                                                                                 | E-Nr. / E-No.                                                                                                                                                                                                                                                                | E2407/L1                                                                          |                      |          | E2407/L2                                                                            |                      |                      |  |
|------------------------------------------------------------------------------------------------------------------------------------------------------------------------------------------------------------------------------------------------------------------------------------|---------------------------------------------------------------------------------|------------------------------------------------------------------------------------------------------------------------------------------------------------------------------------------------------------------------------------------------------------------------------|-----------------------------------------------------------------------------------|----------------------|----------|-------------------------------------------------------------------------------------|----------------------|----------------------|--|
|                                                                                                                                                                                                                                                                                    |                                                                                 | Schneidvorgang:<br>Cutting operation:                                                                                                                                                                                                                                        |                                                                                   | 578-                 |          |                                                                                     |                      |                      |  |
| Nach dem Nähen schneidend<br>Cuts after sewing                                                                                                                                                                                                                                     | Knopflochform<br>Buttonhole shape                                               |                                                                                                                                                                                                                                                                              |  |                      |          |  |                      |                      |  |
|                                                                                                                                                                                                                                                                                    | Obere Steuerscheibe<br>(Augenform)<br>Upper control cam<br>(eyelet shape)       | Augengröße a<br>Eyelet size<br>b<br><br>Teile-Nr.:<br>Part-No.:                                                                                                                             | 3,3 mm<br>4,6 mm<br>558 2259                                                      |                      |          | 3,3 mm<br>4,6 mm<br>558 2259                                                        |                      |                      |  |
| Hauptsteuerscheibe<br>Main control cam                                                                                                                                                                                                                                             | Untere Steuer-<br>scheibe (Riegel-<br>form)<br>Lower control cam<br>(bar shape) | Max. Schnittlänge<br>Max. cut length<br>Teile-Nr.:<br>558 2296                                                                                                                                                                                                               | 14; 6 mm                                                                          | 16; 4 mm<br>16; 6 mm | 18; 4 mm | 18; 6 mm                                                                            | 20; 4 mm<br>20; 6 mm | 22; 4 mm<br>558 2300 |  |
|                                                                                                                                                                                                                                                                                    | Messer<br>Knife                                                                 | Augengröße c<br>Eyelet size<br>d<br><br>Teile-Nr.:<br>Part-No.:                                                                                                                             | 2,8 mm<br>4,3 mm<br>578 3365 Ersetzt = (558 3349)                                 |                      |          | 2,8 mm<br>4,3 mm<br>578 3365 Ersetzt = (578 3349)                                   |                      |                      |  |
| Doppelkettenstich-Knopflochautomat mit Kurzabschneider für Oberfaden, Unterfaden und untere Rundgimpe. Ohne obere Gimpenzuführung.<br>Automatic Double-Chainsstitch Buttonholer with short cutter for needle thread, looper thread and lower round gimp. Without upper gimp guide. | Schnittlänge<br>Cut length                                                      |                                                                                                                                                                                                                                                                              | 14 mm                                                                             | 16 mm                | 18 mm    | 18 mm                                                                               | 20 mm                | 22 mm                |  |
|                                                                                                                                                                                                                                                                                    | Schneidblock<br>Cutting block                                                   |                                                                                                                                                                                                                                                                              | 578 3330                                                                          | 578 3321             | 578 3322 | 578 3322                                                                            | 578 3323             | 578 3324             |  |
| Doppelkettenstich-Knopflochautomat mit Kurzabschneider für Oberfaden, Unterfaden und untere Rundgimpe. Ohne obere Gimpenzuführung.<br>Automatic Double-Chainsstitch Buttonholer with short cutter for needle thread, looper thread and lower round gimp. Without upper gimp guide. | Stichplatte, komplett<br>Throat plate, complete                                 |                                                                                                                                                                                                                                                                              | 558 2097                                                                          |                      |          | 558 2097                                                                            |                      |                      |  |
|                                                                                                                                                                                                                                                                                    | Greifer, links<br>Looper, left                                                  |                                                                                                                                                                                                                                                                              | 557 2872                                                                          |                      |          | 557 2872                                                                            |                      |                      |  |
|                                                                                                                                                                                                                                                                                    | Greifer, rechts<br>Looper, right                                                |                                                                                                                                                                                                                                                                              | 557 602a                                                                          |                      |          | 557 602a                                                                            |                      |                      |  |
|                                                                                                                                                                                                                                                                                    | Spreizer, links<br>Spreader, left                                               |                                                                                                                                                                                                                                                                              | 558 2035                                                                          |                      |          | 558 2035                                                                            |                      |                      |  |
|                                                                                                                                                                                                                                                                                    | Spreizer, rechts<br>Spreader, right                                             |                                                                                                                                                                                                                                                                              | 557 611                                                                           |                      |          | 557 611                                                                             |                      |                      |  |
|                                                                                                                                                                                                                                                                                    | Stoffklammen<br>Cloth clamps                                                    | oben, links<br>upper, left                                                                                                                                                                                                                                                   |                                                                                   | 558 9142             |          |                                                                                     | 558 9143             |                      |  |
|                                                                                                                                                                                                                                                                                    |                                                                                 | oben, rechts<br>upper, right                                                                                                                                                                                                                                                 |                                                                                   | 558 9162             |          |                                                                                     | 558 9163             |                      |  |
|                                                                                                                                                                                                                                                                                    |                                                                                 | unten, links<br>lower, left                                                                                                                                                                                                                                                  |                                                                                   | 578 3961             |          |                                                                                     | 578 3963             |                      |  |
|                                                                                                                                                                                                                                                                                    | Klammerplatte, links<br>Clamp plate, left                                       | unten, rechts<br>lower, right                                                                                                                                                                                                                                                |                                                                                   | 578 3962             |          |                                                                                     | 578 3964             |                      |  |
|                                                                                                                                                                                                                                                                                    |                                                                                 |                                                                                                                                                                                                                                                                              |                                                                                   | 578 4644             |          |                                                                                     | 578 4644             |                      |  |
| Klammerplatte, rechts<br>Clamp plate, right                                                                                                                                                                                                                                        |                                                                                 | 558 8802                                                                                                                                                                                                                                                                     |                                                                                   |                      | 558 8852 |                                                                                     |                      |                      |  |
| in Klammerplatte re. enthalten<br>in clamp plate right included                                                                                                                                                                                                                    | Obermesser<br>Upper knife                                                       |                                                                                                                                                                                                                                                                              | 558 8816                                                                          |                      |          | 558 8858                                                                            |                      |                      |  |
|                                                                                                                                                                                                                                                                                    | Untermesser<br>Lower knife                                                      |                                                                                                                                                                                                                                                                              | 558 8817                                                                          |                      |          | 558 8859                                                                            |                      |                      |  |
|                                                                                                                                                                                                                                                                                    | Antriebshebel<br>Driving lever                                                  |                                                                                                                                                                                                                                                                              | 558 8812                                                                          |                      |          | 558 8854                                                                            |                      |                      |  |
| Nadelsystem / -dicke<br>Needle system / -size                                                                                                                                                                                                                                      |                                                                                 | 558 / 90                                                                                                                                                                                                                                                                     |                                                                                   |                      | 558 / 90 |                                                                                     |                      |                      |  |
| Bemerkungen<br>Remarks                                                                                                                                                                                                                                                             |                                                                                 | Für Knopflöcher mit Auge und Keilriegel in losen, grobgewebten Stoffen.<br>Schnittlänge 14; 16 und 18 mm. Keilriegellänge 4 und 6 mm.<br>For buttonholes with eyelet with taper bar in loose, coarse materials.<br>Cut length 14; 16 and 18 mm. Taper bar length 4 and 6 mm. |                                                                                   |                      |          |                                                                                     |                      |                      |  |

Wie 2407/L1, jedoch Schnittlänge 18; 20 und 22 mm. Keilriegellänge 4 und 6 mm.  
As 2407/L1, but cut length 18; 20 and 22 mm. Taper bar length 4 and 6 mm.

= Änderung / Modification



|                                                                                             |                                                                                                                                                                                                                                                                                  |                                                                |                                                           |                          |  |  |  |  |
|---------------------------------------------------------------------------------------------|----------------------------------------------------------------------------------------------------------------------------------------------------------------------------------------------------------------------------------------------------------------------------------|----------------------------------------------------------------|-----------------------------------------------------------|--------------------------|--|--|--|--|
| Nach dem Nähen schneidend<br>Cuts after sewing<br><br>Schneidvorgang:<br>Cutting operation: | <b>E-Nr. / E-No.</b> 578-                                                                                                                                                                                                                                                        | <b>E2407/L3</b>                                                |                                                           |                          |  |  |  |  |
|                                                                                             | Knopflochform<br>Buttonhole shape                                                                                                                                                                                                                                                |                                                                |                                                           |                          |  |  |  |  |
|                                                                                             | Obere Steuerscheibe<br>(Augenform)<br>Upper control cam<br>(eyelet shape)                                                                                                                                                                                                        | Augengröße a<br>Eyelet size<br><br><br>Teile-Nr.:<br>Part-No.: | 3,3 mm<br><br>4,6 mm<br><br>558 2259                      |                          |  |  |  |  |
| Untere Steuer-<br>scheibe (Riegelform)<br>Lower control cam<br>(bar shape)                  | Max. Schnittlänge<br>Max. cut length<br><br>Teile-Nr.:                                                                                                                                                                                                                           | 22; 6 mm<br><br>558 2300                                       | 24; 4 mm<br>24; 6 mm<br><br>558 2301                      | 26; 4 mm<br><br>558 2302 |  |  |  |  |
| 578 4236<br><br>Hauptsteuerscheibe<br>Main control cam                                      | Messer<br>Knife                                                                                                                                                                                                                                                                  | Augengröße c<br>Eyelet size<br><br><br>Teile-Nr.:<br>Part-No.: | 2,8 mm<br><br>4,3 mm<br><br>578 3365 Ersetzt = (558 3349) |                          |  |  |  |  |
|                                                                                             | Schnittlänge<br>Cut length                                                                                                                                                                                                                                                       | 22 mm                                                          | 24 mm                                                     | 26 mm                    |  |  |  |  |
|                                                                                             | Schneidblock<br>Cutting block                                                                                                                                                                                                                                                    | 578 3324                                                       | 578 3325                                                  | 578 3326                 |  |  |  |  |
|                                                                                             | Stichplatte, komplett<br>Throat plate, complete                                                                                                                                                                                                                                  | 558 2097                                                       |                                                           |                          |  |  |  |  |
|                                                                                             | Greifer, links<br>Looper, left                                                                                                                                                                                                                                                   | 557 2872                                                       |                                                           |                          |  |  |  |  |
|                                                                                             | Greifer, rechts<br>Looper, right                                                                                                                                                                                                                                                 | 557 602a                                                       |                                                           |                          |  |  |  |  |
|                                                                                             | Spreizer, links<br>Spreader, left                                                                                                                                                                                                                                                | 558 2035                                                       |                                                           |                          |  |  |  |  |
| Spreizer, rechts<br>Spreader, right                                                         | 557 611                                                                                                                                                                                                                                                                          |                                                                |                                                           |                          |  |  |  |  |
| Stoffklammen<br>Cloth clamps                                                                | oben, links<br>upper, left                                                                                                                                                                                                                                                       | 558 9144                                                       |                                                           |                          |  |  |  |  |
|                                                                                             | oben, rechts<br>upper, right                                                                                                                                                                                                                                                     | 558 9164                                                       |                                                           |                          |  |  |  |  |
| Stoffklammen<br>Cloth clamps                                                                | unten, links<br>lower, left                                                                                                                                                                                                                                                      | 578 3965                                                       |                                                           |                          |  |  |  |  |
|                                                                                             | unten, rechts<br>lower, right                                                                                                                                                                                                                                                    | 578 3966                                                       |                                                           |                          |  |  |  |  |
| Klammerplatte, links<br>Clamp plate, left                                                   | 578 4644                                                                                                                                                                                                                                                                         |                                                                |                                                           |                          |  |  |  |  |
| Klammerplatte, rechts<br>Clamp plate, right                                                 | 558 8862                                                                                                                                                                                                                                                                         |                                                                |                                                           |                          |  |  |  |  |
| in Klammerplat-<br>te re. enthalten<br>in clamp plate<br>right included                     | Obermesser<br>Upper knife                                                                                                                                                                                                                                                        | 558 8868                                                       |                                                           |                          |  |  |  |  |
|                                                                                             | Untermesser<br>Lower knife                                                                                                                                                                                                                                                       | 558 8869                                                       |                                                           |                          |  |  |  |  |
|                                                                                             | Antriebshebel<br>Driving lever                                                                                                                                                                                                                                                   | 558 8864                                                       |                                                           |                          |  |  |  |  |
| Nadelsystem / -dicke<br>Needle system / -size                                               | 558 / 90                                                                                                                                                                                                                                                                         |                                                                |                                                           |                          |  |  |  |  |
| Bemerkungen<br>Remarks                                                                      | Für Knopflöcher mit Auge und Keilriegel in losen, grobgewebten Stoffen.<br>Schnittlänge 14; 16 und 18 mm. Keilriegellänge 4 und 6 mm.<br><br>For buttonholes with eyelet with taper bar in loose, coarse materials.<br>Cut length 14; 16 and 18 mm. Taper bar length 4 and 6 mm. |                                                                |                                                           |                          |  |  |  |  |

Wie 2407/L1, jedoch Schnittlänge 22; 24 und 26 mm. Keilriegellänge 4 und 6 mm.  
 As 2407/L1, but cut length 22; 24 and 26 mm. Taper bar length 4 and 6 mm.

= Änderung / Modification



| Schneidvorgang:<br>Cutting operation:                                                                                                                                                                                                                                             | E-Nr. / E-No. 578-                                                                                                                                                                                                                                                                                                                       | E2417/L1                          |                      |           | E2417/L2                  |                      |          |  |
|-----------------------------------------------------------------------------------------------------------------------------------------------------------------------------------------------------------------------------------------------------------------------------------|------------------------------------------------------------------------------------------------------------------------------------------------------------------------------------------------------------------------------------------------------------------------------------------------------------------------------------------|-----------------------------------|----------------------|-----------|---------------------------|----------------------|----------|--|
|                                                                                                                                                                                                                                                                                   | Nach dem Nähen schneidend<br>Cuts after sewing                                                                                                                                                                                                                                                                                           | Knopflochform<br>Buttonhole shape |                      |           |                           |                      |          |  |
| Obere Steuerscheibe<br>(Augenform)<br>Upper control cam<br>(eyelet shape)                                                                                                                                                                                                         |                                                                                                                                                                                                                                                                                                                                          | Augengröße a<br>Eyelet size       | 3,3 mm               |           |                           | 3,3 mm               |          |  |
|                                                                                                                                                                                                                                                                                   |                                                                                                                                                                                                                                                                                                                                          | b                                 | 4,6 mm               |           |                           | 4,6 mm               |          |  |
|                                                                                                                                                                                                                                                                                   |                                                                                                                                                                                                                                                                                                                                          | Teile-Nr.:<br>Part-No.:           | 558 2259             |           |                           | 558 2259             |          |  |
| Untere Steuer-<br>scheibe (Riegelform)<br>Lower control cam<br>(bar shape)                                                                                                                                                                                                        | Max. Schnittlänge<br>Max. cut length                                                                                                                                                                                                                                                                                                     | 14; 6 mm                          | 16; 4 mm<br>16; 6 mm | 18; 4 mm  | 18; 6 mm                  | 20; 4 mm<br>20; 6 mm | 22; 6 mm |  |
|                                                                                                                                                                                                                                                                                   | Teile-Nr.:<br>Part-No.:                                                                                                                                                                                                                                                                                                                  | 558 2296                          | 558 2297             | 558 2298  | 558 2298                  | 558 2299             | 558 2300 |  |
| Hauptsteuerscheibe<br>Main control cam                                                                                                                                                                                                                                            | Messer<br>Knife                                                                                                                                                                                                                                                                                                                          | Augengröße c<br>Eyelet size       | 2,1 mm               |           |                           | 2,1 mm               |          |  |
|                                                                                                                                                                                                                                                                                   |                                                                                                                                                                                                                                                                                                                                          | d                                 | 3,2 mm               |           |                           | 3,2 mm               |          |  |
|                                                                                                                                                                                                                                                                                   | Teile-Nr.:<br>Part-No.:                                                                                                                                                                                                                                                                                                                  | 578 3366 ersetzt 578 3356         |                      |           | 578 3366 ersetzt 578 3356 |                      |          |  |
|                                                                                                                                                                                                                                                                                   | Schnittlänge<br>Cut length                                                                                                                                                                                                                                                                                                               | 14 mm                             | 16 mm                | 18 mm     | 18 mm                     | 20 mm                | 22 mm    |  |
|                                                                                                                                                                                                                                                                                   | Schneidblock<br>Cutting block                                                                                                                                                                                                                                                                                                            | 578 3330                          | 578 3321             | 578 3322  | 578 3322                  | 578 3323             | 578 3324 |  |
|                                                                                                                                                                                                                                                                                   | Stichplatte, komplett<br>Throat plate, complete                                                                                                                                                                                                                                                                                          | 558 2098                          |                      |           | 558 2098                  |                      |          |  |
| Doppelkettenstich-Knopflochautomat mit Kurzabschneider für Oberfaden, Unterfaden und untere Rundgimpe. Ohne obere Gimpenzuführung.<br>Automatic Double-Chainstitch Buttonholer with short cutter for needle thread, looper thread and lower round gimp. Without upper gimp guide. | Greifer, links<br>Looper, left                                                                                                                                                                                                                                                                                                           | 557 2872                          |                      |           | 557 2872                  |                      |          |  |
|                                                                                                                                                                                                                                                                                   | Greifer, rechts<br>Looper, right                                                                                                                                                                                                                                                                                                         | 557 602a                          |                      |           | 557 602a                  |                      |          |  |
|                                                                                                                                                                                                                                                                                   | Spreizer, links<br>Spreader, left                                                                                                                                                                                                                                                                                                        | 558 2035                          |                      |           | 558 2035                  |                      |          |  |
|                                                                                                                                                                                                                                                                                   | Spreizer, rechts<br>Spreader, right                                                                                                                                                                                                                                                                                                      | 557 611                           |                      |           | 557 611                   |                      |          |  |
|                                                                                                                                                                                                                                                                                   | Stoffklemmen<br>Cloth clamps                                                                                                                                                                                                                                                                                                             | oben, links<br>upper, left        | 558 9147             |           |                           | 558 9148             |          |  |
|                                                                                                                                                                                                                                                                                   |                                                                                                                                                                                                                                                                                                                                          | oben, rechts<br>upper, right      | 558 9167             |           |                           | 558 9168             |          |  |
|                                                                                                                                                                                                                                                                                   |                                                                                                                                                                                                                                                                                                                                          | unten, links<br>lower, left       | 578 3961             |           |                           | 578 3963             |          |  |
|                                                                                                                                                                                                                                                                                   |                                                                                                                                                                                                                                                                                                                                          | unten, rechts<br>lower, right     | 578 3962             |           |                           | 578 3964             |          |  |
|                                                                                                                                                                                                                                                                                   | Klammerplatte, links<br>Clamp plate, left                                                                                                                                                                                                                                                                                                | 578 4644                          |                      |           | 578 4644                  |                      |          |  |
|                                                                                                                                                                                                                                                                                   | Klammerplatte, rechts<br>Clamp plate, right                                                                                                                                                                                                                                                                                              | 558 8802                          |                      |           | 558 8852                  |                      |          |  |
|                                                                                                                                                                                                                                                                                   | in Klammerplat-<br>te re. enthalten<br>in clamp plate<br>right included                                                                                                                                                                                                                                                                  | Obermesser<br>Upper knife         | 558 8816             |           |                           | 558 8858             |          |  |
| Untermesser<br>Lower knife                                                                                                                                                                                                                                                        |                                                                                                                                                                                                                                                                                                                                          | 558 8817                          |                      |           | 558 8859                  |                      |          |  |
| Antriebshebel<br>Driving lever                                                                                                                                                                                                                                                    |                                                                                                                                                                                                                                                                                                                                          | 558 8812                          |                      |           | 558 8854                  |                      |          |  |
| Nadelsystem / -dicke<br>Needle system / -size                                                                                                                                                                                                                                     | 558 / 120                                                                                                                                                                                                                                                                                                                                |                                   |                      | 558 / 120 |                           |                      |          |  |
| Bemerkungen<br>Remarks                                                                                                                                                                                                                                                            | Für Knopflöcher in Jeans und dergleichen. Mit abgestuften, oberen Stoffklemmen insbesondere bei Hosenbunden. Schnittlänge 14; 16 und 18 mm. Keilriegellänge 4 und 6 mm.<br>For buttonholes in jeans and they like. With stepped upper fabric clams, especially for waistbands. Cut length 14; 16 and 18 mm. Taper bar length 4 and 6 mm. |                                   |                      |           |                           |                      |          |  |

Wie 2417/L1, jedoch Schnittlänge 18; 20 und 22 mm. Keilriegellänge 4 und 6 mm.  
As 2417/L1, but cut length 18; 20 and 22 mm. Taper bar length 4 and 6 mm.



| Nach dem Nähen schneidend<br>Cuts after sewing                                 | Schneidvorgang:<br>Cutting operation: | E-Nr. / E-No.                                                                                                                                                                                                                                                                                                                                                                       | 578-                          |                      |          | E2431/L1 |                               |                      | E2431/L2 |  |  |
|--------------------------------------------------------------------------------|---------------------------------------|-------------------------------------------------------------------------------------------------------------------------------------------------------------------------------------------------------------------------------------------------------------------------------------------------------------------------------------------------------------------------------------|-------------------------------|----------------------|----------|----------|-------------------------------|----------------------|----------|--|--|
|                                                                                |                                       | Knopflochform<br>Buttonhole shape                                                                                                                                                                                                                                                                                                                                                   |                               |                      |          |          |                               |                      |          |  |  |
| Obere Steuer-<br>scheibe<br>(Augenform)<br>Upper control cam<br>(eyelet shape) | Augengröße a<br>Eyelet size           |                                                                                                                                                                                                                                                                                                                                                                                     |                               | 3,3 mm               |          |          |                               | 3,3 mm               |          |  |  |
|                                                                                | b<br>                                 |                                                                                                                                                                                                                                                                                                                                                                                     |                               | 4,6 mm               |          |          |                               | 4,6 mm               |          |  |  |
| Teile-Nr.:<br>Part-No.:                                                        |                                       |                                                                                                                                                                                                                                                                                                                                                                                     |                               | 558 2259             |          |          |                               | 558 2259             |          |  |  |
| Untere Steuer-<br>scheibe (Riegelform)<br>Lower control cam<br>(bar shape)     | Max. Schnittlänge<br>Max. cut length  |                                                                                                                                                                                                                                                                                                                                                                                     | 16; 4 mm                      | 18; 2 mm<br>18; 4 mm | 20; 2 mm |          | 20; 4 mm                      | 22; 2 mm<br>22; 4 mm | 24; 2 mm |  |  |
|                                                                                | Teile-Nr.:<br>Part-No.:               |                                                                                                                                                                                                                                                                                                                                                                                     | 558 2297                      | 558 2298             | 558 2299 |          | 558 2299                      | 558 2300             | 558 2301 |  |  |
| 578 4236                                                                       | Messer<br>Knife                       | Augengröße c<br>Eyelet size                                                                                                                                                                                                                                                                                                                                                         |                               | 2,8 mm               |          |          |                               | 2,8 mm               |          |  |  |
|                                                                                |                                       | d<br>                                                                                                                                                                                                                                                                                                                                                                               |                               | 4,3 mm               |          |          |                               | 4,3 mm               |          |  |  |
| Teile-Nr.:<br>Part-No.:                                                        |                                       |                                                                                                                                                                                                                                                                                                                                                                                     | 578 3365 Ersetzt = (578 3349) |                      |          |          | 578 3365 Ersetzt = (578 3349) |                      |          |  |  |
| Hauptsteuerscheibe<br>Main control cam                                         | Schnittlänge<br>Cut length            |                                                                                                                                                                                                                                                                                                                                                                                     | 16 mm                         | 18 mm                | 20 mm    |          | 20 mm                         | 22 mm                | 24 mm    |  |  |
|                                                                                | Schneidblock<br>Cutting block         |                                                                                                                                                                                                                                                                                                                                                                                     | 578 3321                      | 578 3322             | 578 3323 |          | 578 3323                      | 578 3324             | 578 3325 |  |  |
| Stichplatte, komplett<br>Throat plate, complete                                |                                       |                                                                                                                                                                                                                                                                                                                                                                                     | 558 2098                      |                      |          |          | 558 2098                      |                      |          |  |  |
| Greifer, links<br>Looper, left                                                 |                                       |                                                                                                                                                                                                                                                                                                                                                                                     | 557 2872a                     |                      |          |          | 557 2872a                     |                      |          |  |  |
| Greifer, rechts<br>Looper, right                                               |                                       |                                                                                                                                                                                                                                                                                                                                                                                     | 557 602a                      |                      |          |          | 557 602a                      |                      |          |  |  |
| Spreizer, links<br>Spreader, left                                              |                                       |                                                                                                                                                                                                                                                                                                                                                                                     | 558 2035                      |                      |          |          | 558 2035                      |                      |          |  |  |
| Spreizer, rechts<br>Spreader, right                                            |                                       |                                                                                                                                                                                                                                                                                                                                                                                     | 557 611                       |                      |          |          | 557 611                       |                      |          |  |  |
| Stoffklammern<br>Cloth clamps                                                  | oben, links<br>upper, left            |                                                                                                                                                                                                                                                                                                                                                                                     | 558 9142                      |                      |          |          | 558 9143                      |                      |          |  |  |
|                                                                                | oben, rechts<br>upper, right          |                                                                                                                                                                                                                                                                                                                                                                                     | 558 9162                      |                      |          |          | 558 9163                      |                      |          |  |  |
| unten, links<br>lower, left                                                    |                                       |                                                                                                                                                                                                                                                                                                                                                                                     | 578 3961                      |                      |          |          | 578 3963                      |                      |          |  |  |
|                                                                                | unten, rechts<br>lower, right         |                                                                                                                                                                                                                                                                                                                                                                                     | 578 3962                      |                      |          |          | 578 3964                      |                      |          |  |  |
| Klammerplatte, links<br>Clamp plate, left                                      |                                       |                                                                                                                                                                                                                                                                                                                                                                                     | 578 4644                      |                      |          |          | 578 4644                      |                      |          |  |  |
| Klammerplatte, rechts<br>Clamp plate, right                                    |                                       |                                                                                                                                                                                                                                                                                                                                                                                     | 558 8802                      |                      |          |          | 558 8852                      |                      |          |  |  |
| in Klammerplat-<br>te re. enthalten<br>in clamp plate<br>right included        | Obermesser<br>Upper knife             |                                                                                                                                                                                                                                                                                                                                                                                     | 558 8816                      |                      |          |          | 558 8858                      |                      |          |  |  |
|                                                                                | Untermesser<br>Lower knife            |                                                                                                                                                                                                                                                                                                                                                                                     | 558 8817                      |                      |          |          | 558 8859                      |                      |          |  |  |
|                                                                                | Antriebshebel<br>Driving lever        |                                                                                                                                                                                                                                                                                                                                                                                     | 558 8812                      |                      |          |          | 558 8854                      |                      |          |  |  |
| Nadelsystem / -dicke<br>Needle system / -size                                  |                                       |                                                                                                                                                                                                                                                                                                                                                                                     | 558 / 90                      |                      |          |          | 558 / 90                      |                      |          |  |  |
| Bemerkungen<br>Remarks                                                         |                                       | Für Knopflöcher mit Auge, Keilriegel und plastischer Stichbildung in losen grobgewebten Stoffen. Schneidblock oben, Messer unten. Schnittlänge 16; 18 und 20 mm. Keilriegellänge 2 und 4 mm.<br>For buttonholes with eyelet, taper bar and plastic stitches in loose, coarse materials. Cutting block above, knife below. Cut length 16; 18 and 20 mm. Taper bar length 2 and 4 mm. |                               |                      |          |          |                               |                      |          |  |  |

Wie E2431/L1, jedoch Schnittlänge 20; 22 und 24 mm. Keilriegellänge 2 und 4 mm.  
As E2431/L1, but cut length 20; 22 and 24 mm. Taper bar length 2 and 4 mm.






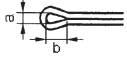
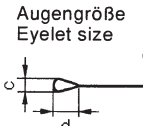
|                                                                                                                                                                                                                                                                                   |                                                                                                                                                                                                                                                                                                                                                                                              | E-Nr. / E-No. <b>578-</b>                                                  | <b>E2431/L3</b>                                   |          |                      | <b>E2431/L4</b>                                   |          |                      |          |
|-----------------------------------------------------------------------------------------------------------------------------------------------------------------------------------------------------------------------------------------------------------------------------------|----------------------------------------------------------------------------------------------------------------------------------------------------------------------------------------------------------------------------------------------------------------------------------------------------------------------------------------------------------------------------------------------|----------------------------------------------------------------------------|---------------------------------------------------|----------|----------------------|---------------------------------------------------|----------|----------------------|----------|
| Schneidvorgang:<br>Cutting operation:                                                                                                                                                                                                                                             | Knopflochform<br>Buttonhole shape                                                                                                                                                                                                                                                                                                                                                            |                                                                            |                                                   |          |                      |                                                   |          |                      |          |
|                                                                                                                                                                                                                                                                                   | Obere Steuerscheibe<br>(Augenform)<br>Upper control cam<br>(eyelet shape)                                                                                                                                                                                                                                                                                                                    | Augengröße a<br>Eyelet size<br>b<br><br>Teile-Nr.:<br>Part-No.:            | 3,3 mm<br>4,6 mm<br>558 2259                      |          |                      | 3,3 mm<br>4,6 mm<br>558 2259                      |          |                      |          |
| 578 4236                                                                                                                                                                                                                                                                          | Hauptsteuerscheibe<br>Main control cam                                                                                                                                                                                                                                                                                                                                                       | Untere Steuer-<br>scheibe (Riegelform)<br>Lower control cam<br>(bar shape) | Max. Schnittlänge<br>Max. cut length              | 24; 4 mm | 26; 2 mm<br>26; 4 mm | 28; 2 mm                                          | 28; 4 mm | 30; 2 mm<br>30; 4 mm | 32; 2 mm |
|                                                                                                                                                                                                                                                                                   |                                                                                                                                                                                                                                                                                                                                                                                              |                                                                            | Teile-Nr.:<br>Part-No.:                           | 558 2301 | 558 2302             | 558 2303                                          | 558 2303 | 558 2304             | 558 2311 |
| Doppelkettenstich-Knopflochautomat mit Kurzabschneider für Oberfaden, Unterfaden und untere Rundgimpe. Ohne obere Gimpezuführung.<br>Automatic Double-Chainsstitch Buttonholer with short cutter for needle thread, looper thread and lower round gimp. Without upper gimp guide. | Messer<br>Knife                                                                                                                                                                                                                                                                                                                                                                              | Augengröße c<br>Eyelet size<br>d<br><br>Teile-Nr.:<br>Part-No.:            | 2,8 mm<br>4,3 mm<br>578 3365 Ersetzt = (578 3349) |          |                      | 2,8 mm<br>4,3 mm<br>578 3365 Ersetzt = (578 3349) |          |                      |          |
|                                                                                                                                                                                                                                                                                   |                                                                                                                                                                                                                                                                                                                                                                                              | Schnittlänge<br>Cut length                                                 | 24 mm                                             | 26 mm    | 28 mm                | 28 mm                                             | 30 mm    | 32 mm                |          |
|                                                                                                                                                                                                                                                                                   |                                                                                                                                                                                                                                                                                                                                                                                              | Schneidblock<br>Cutting block                                              | 578 3325                                          | 578 3326 | 578 3327             | 578 3327                                          | 578 3328 | 578 3329             |          |
|                                                                                                                                                                                                                                                                                   |                                                                                                                                                                                                                                                                                                                                                                                              | Stichplatte, komplett<br>Throat plate, complete                            | 558 2098                                          |          |                      | 558 2098                                          |          |                      |          |
|                                                                                                                                                                                                                                                                                   |                                                                                                                                                                                                                                                                                                                                                                                              | Greifer, links<br>Looper, left                                             | 557 2872a                                         |          |                      | 557 2872a                                         |          |                      |          |
|                                                                                                                                                                                                                                                                                   |                                                                                                                                                                                                                                                                                                                                                                                              | Greifer, rechts<br>Looper, right                                           | 557 602a                                          |          |                      | 557 602a                                          |          |                      |          |
|                                                                                                                                                                                                                                                                                   |                                                                                                                                                                                                                                                                                                                                                                                              | Spreizer, links<br>Spreader, left                                          | 558 2035                                          |          |                      | 558 2035                                          |          |                      |          |
|                                                                                                                                                                                                                                                                                   |                                                                                                                                                                                                                                                                                                                                                                                              | Spreizer, rechts<br>Spreader, right                                        | 557 611                                           |          |                      | 557 611                                           |          |                      |          |
|                                                                                                                                                                                                                                                                                   |                                                                                                                                                                                                                                                                                                                                                                                              | Stoffklammern<br>Cloth clamps                                              | oben, links<br>upper, left                        | 558 9144 |                      |                                                   | 578 3455 |                      |          |
|                                                                                                                                                                                                                                                                                   |                                                                                                                                                                                                                                                                                                                                                                                              |                                                                            | oben, rechts<br>upper, right                      | 558 9164 |                      |                                                   | 578 3456 |                      |          |
| unten, links<br>lower, left                                                                                                                                                                                                                                                       | 578 3965                                                                                                                                                                                                                                                                                                                                                                                     |                                                                            |                                                   | 578 3967 |                      |                                                   |          |                      |          |
| Klammerplatte, links<br>Clamp plate, left                                                                                                                                                                                                                                         | unten, rechts<br>lower, right                                                                                                                                                                                                                                                                                                                                                                | 578 3966                                                                   |                                                   |          | 578 3968             |                                                   |          |                      |          |
|                                                                                                                                                                                                                                                                                   | Klammerplatte, rechts<br>Clamp plate, right                                                                                                                                                                                                                                                                                                                                                  | 578 4644                                                                   |                                                   |          | 578 4644             |                                                   |          |                      |          |
| in Klammerplat-<br>te re. enthalten<br>in clamp plate<br>right included                                                                                                                                                                                                           | Obermesser<br>Upper knife                                                                                                                                                                                                                                                                                                                                                                    | 558 8868                                                                   |                                                   |          | 558 8878             |                                                   |          |                      |          |
|                                                                                                                                                                                                                                                                                   | Untermesser<br>Lower knife                                                                                                                                                                                                                                                                                                                                                                   | 558 8869                                                                   |                                                   |          | 558 8879             |                                                   |          |                      |          |
|                                                                                                                                                                                                                                                                                   | Antriebshebel<br>Driving lever                                                                                                                                                                                                                                                                                                                                                               | 558 8864                                                                   |                                                   |          | 558 6101             |                                                   |          |                      |          |
| Nadelsystem / -dicke<br>Needle system / -size                                                                                                                                                                                                                                     | 558 / 90                                                                                                                                                                                                                                                                                                                                                                                     |                                                                            |                                                   | 558 / 90 |                      |                                                   |          |                      |          |
| Bemerkungen<br>Remarks                                                                                                                                                                                                                                                            | Für Knopflöcher mit Auge, Keilriegel und plastischer Stichbildung in losen grobgewebten Stoffen. Schneidblock oben, Messer unten.<br>Schnittlänge 16; 18 und 20 mm. Keilriegellänge 2 und 4 mm.<br>For buttonholes with eyelet, taper bar and plastic stitches in loose, coarse materials.<br>Cutting block above, knife below.<br>Cut length 16; 18 and 20 mm. Taper bar length 2 and 4 mm. |                                                                            |                                                   |          |                      |                                                   |          |                      |          |

**E2431/L3**  
Wie E2431/L1, jedoch Schnittlänge 24; 26 und 28 mm. Keilriegellänge 2 und 4 mm.  
As E2431/L1, but cut length 24; 26 and 28 mm. Taper bar length 2 and 4 mm.

**E2431/L4**  
Wie E2431/L1, jedoch Schnittlänge 28; 30 und 32 mm. Keilriegellänge 2 und 4 mm.  
As E2431/L1, but cut length 28; 30 and 32 mm. Taper bar length 2 and 4 mm.



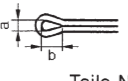
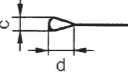




|                                                                                                                                                                                    |                                                                                                                                                                                                                              |                                                                                                                                                  |                              |  |  |  |  |
|------------------------------------------------------------------------------------------------------------------------------------------------------------------------------------|------------------------------------------------------------------------------------------------------------------------------------------------------------------------------------------------------------------------------|--------------------------------------------------------------------------------------------------------------------------------------------------|------------------------------|--|--|--|--|
| Nach dem Nähen schneidend<br>Cuts after sewing                                                                                                                                     | <b>E-Nr. / E-No. 578-</b>                                                                                                                                                                                                    | <b>E731/16</b>                                                                                                                                   |                              |  |  |  |  |
|                                                                                                                                                                                    | <b>Knopflochform</b><br>Buttonhole shape                                                                                                                                                                                     |                                                                 |                              |  |  |  |  |
| Schneidvorgang:<br>Cutting operation:                                                                                                                                              | <b>Obere Steuerscheibe</b><br>(Augenform)<br>Upper control cam<br>(eyelet shape)                                                                                                                                             | Augengröße a<br>Eyelet size<br>b<br><br>Teile-Nr.:<br>Part-No.: | 3,3 mm<br>4,6 mm<br>558 2259 |  |  |  |  |
|                                                                                                                                                                                    | <b>Untere Steuer-<br/>scheibe (Riegelform)</b><br>Lower control cam<br>(bar shape)                                                                                                                                           | Max. Schnittlänge<br>Max. cut length<br><br>Teile-Nr.:<br>Part-No.:                                                                              | 16 mm<br>558 2291            |  |  |  |  |
| <b>578 6101 *)</b><br><b>578 4121</b><br>*) = für Masch. mit Zahnstange /<br>= for sewing unit with spur-rack                                                                      | <b>Messer</b><br>Knife                                                                                                                                                                                                       | Augengröße c<br>Eyelet size<br>d<br><br>Teile-Nr.:<br>Part-No.: | 2,8 mm<br>4,3 mm<br>578 3345 |  |  |  |  |
|                                                                                                                                                                                    | <b>Schnittlänge</b><br>Cut length                                                                                                                                                                                            | 16 mm                                                                                                                                            |                              |  |  |  |  |
|                                                                                                                                                                                    | <b>Schneidblock</b><br>Cutting block                                                                                                                                                                                         | 578 3242                                                                                                                                         |                              |  |  |  |  |
|                                                                                                                                                                                    | <b>Stichplatte, komplett</b><br>Throat plate, complete                                                                                                                                                                       | 558 2097 <sup>1)</sup><br>578 3081 <sup>2)</sup>                                                                                                 |                              |  |  |  |  |
|                                                                                                                                                                                    | <b>Greifer, links</b><br>Looper, left                                                                                                                                                                                        | 557 2872                                                                                                                                         |                              |  |  |  |  |
|                                                                                                                                                                                    | <b>Greifer, rechts</b><br>Looper, right                                                                                                                                                                                      | 557 602a                                                                                                                                         |                              |  |  |  |  |
|                                                                                                                                                                                    | <b>Spreizer, links</b><br>Spreader, left                                                                                                                                                                                     | 558 2035                                                                                                                                         |                              |  |  |  |  |
| <b>Doppelkettenstich-Knopflochautomat mit Kurzabschneider, für Ober- und Unterfaden.</b><br>Automatic Double-Chainstitch Buttonholer with short cutter for upper and lower thread. | <b>Spreizer, rechts</b><br>Spreader, right                                                                                                                                                                                   | 557 611                                                                                                                                          |                              |  |  |  |  |
|                                                                                                                                                                                    | <b>Stoffklammern</b><br>Cloth clamps                                                                                                                                                                                         | oben, links<br>upper, left                                                                                                                       | 558 9141                     |  |  |  |  |
|                                                                                                                                                                                    |                                                                                                                                                                                                                              | oben, rechts<br>upper, right                                                                                                                     | 558 9161                     |  |  |  |  |
|                                                                                                                                                                                    |                                                                                                                                                                                                                              | unten, links<br>lower, left                                                                                                                      | 578 3813                     |  |  |  |  |
|                                                                                                                                                                                    |                                                                                                                                                                                                                              | unten, rechts<br>lower, right                                                                                                                    | 578 3814                     |  |  |  |  |
|                                                                                                                                                                                    | <b>Klammerplatte, links</b><br>Clamp plate, left                                                                                                                                                                             | 578 4552                                                                                                                                         |                              |  |  |  |  |
|                                                                                                                                                                                    | <b>Klammerplatte, rechts</b><br>Clamp plate, right                                                                                                                                                                           | 558 8862                                                                                                                                         |                              |  |  |  |  |
|                                                                                                                                                                                    | <b>in Klammerplatte<br/>rechts enthalten</b><br>in clamp plate<br>right included                                                                                                                                             | <b>Obermesser</b><br>Upper knife                                                                                                                 | 558 8868                     |  |  |  |  |
|                                                                                                                                                                                    |                                                                                                                                                                                                                              | <b>Untermesser</b><br>Lower knife                                                                                                                | 558 8869                     |  |  |  |  |
|                                                                                                                                                                                    | <b>Antriebshebel</b><br>Driving lever                                                                                                                                                                                        | 558 8864                                                                                                                                         |                              |  |  |  |  |
| <b>Nadelsystem / -dicke</b><br>Needle system / -size                                                                                                                               | 558 / 90                                                                                                                                                                                                                     |                                                                                                                                                  |                              |  |  |  |  |
| <b>Bemerkungen</b><br>Remarks                                                                                                                                                      | Für Knopflöcher mit Auge und Rundriegel in losen grobgewebten Stoffen.<br>Schneidblock oben und Messer unten.<br>For buttonholes with eyelet and round bar in loose, coarse fabrics.<br>Cutting block above and Knife below. |                                                                                                                                                  |                              |  |  |  |  |

1) ohne Unterfadeneinleger / without looper thread laying device    3) nur noch für Ersatz  
2) mit Unterfadeneinleger / with looper thread laying device


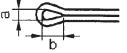



| E-Nr. / E-No. 578-                                                                                                                                                           |                                                                                                                                                                                                                              | E731/18                                                                                                                                          | E1731/18                                                                          |                   |  |  |  |  |
|------------------------------------------------------------------------------------------------------------------------------------------------------------------------------|------------------------------------------------------------------------------------------------------------------------------------------------------------------------------------------------------------------------------|--------------------------------------------------------------------------------------------------------------------------------------------------|-----------------------------------------------------------------------------------|-------------------|--|--|--|--|
| Nach dem Nähen schneidend<br>Cuts after sewing                                                                                                                               | Knopflochform<br>Buttonhole shape                                                                                                                                                                                            |                                                                 |  |                   |  |  |  |  |
|                                                                                                                                                                              | Obere Steuerscheibe<br>(Augenform)<br>Upper control cam<br>(eyelet shape)                                                                                                                                                    | Augengröße a<br>Eyelet size<br>b<br><br>Teile-Nr.:<br>Part-No.: | 3,3 mm<br>4,6 mm                                                                  | 3,3 mm<br>4,6 mm  |  |  |  |  |
|                                                                                                                                                                              | Untere Steuer-<br>scheibe (Riegelform)<br>Lower control cam<br>(bar shape)                                                                                                                                                   | Max. Schnittlänge<br>Max. cut length<br><br>Teile-Nr.:<br>Part-No.:                                                                              | 18 mm<br>558 2291                                                                 | 18 mm<br>558 2291 |  |  |  |  |
| Hauptsteuerscheibe<br>Main control cam                                                                                                                                       | Messer<br>Knife                                                                                                                                                                                                              | Augengröße c<br>Eyelet size<br>d<br><br>Teile-Nr.:<br>Part-No.: | 2,8 mm<br>4,3 mm                                                                  | 2,8 mm<br>4,3 mm  |  |  |  |  |
|                                                                                                                                                                              |                                                                                                                                                                                                                              | Schnittlänge<br>Cut length                                                                                                                       | 18 mm                                                                             | 18 mm             |  |  |  |  |
|                                                                                                                                                                              | Schneidblock<br>Cutting block                                                                                                                                                                                                | 578 3243                                                                                                                                         | 578 3243                                                                          |                   |  |  |  |  |
|                                                                                                                                                                              | Stichplatte, komplett<br>Throat plate, complete                                                                                                                                                                              | 558 2097 <sup>1)</sup><br>578 3081 <sup>2)</sup>                                                                                                 | 578 21012                                                                         |                   |  |  |  |  |
|                                                                                                                                                                              | Greifer, links<br>Looper, left                                                                                                                                                                                               | 557 2872                                                                                                                                         | 557 2872                                                                          |                   |  |  |  |  |
| Doppelkettenstich-Knopflochautomat mit Kurzabschneider, für Ober- und Unterfäden.<br>Automatic Double-Chainsstitch Buttonholer with short cutter for upper and lower thread. | Greifer, rechts<br>Looper, right                                                                                                                                                                                             | 557 602a                                                                                                                                         | 557 602a                                                                          |                   |  |  |  |  |
|                                                                                                                                                                              | Spreizer, links<br>Spreader, left                                                                                                                                                                                            | 558 2035                                                                                                                                         | 558 2035                                                                          |                   |  |  |  |  |
|                                                                                                                                                                              | Spreizer, rechts<br>Spreader, right                                                                                                                                                                                          | 557 611                                                                                                                                          | 557 611                                                                           |                   |  |  |  |  |
|                                                                                                                                                                              | Stoffklammern<br>Cloth clamps                                                                                                                                                                                                | oben, links<br>upper, left                                                                                                                       | 558 9141                                                                          | 558 9141          |  |  |  |  |
|                                                                                                                                                                              |                                                                                                                                                                                                                              | oben, rechts<br>upper, right                                                                                                                     | 558 9161                                                                          | 558 9161          |  |  |  |  |
|                                                                                                                                                                              |                                                                                                                                                                                                                              | unten, links<br>lower, left                                                                                                                      | 578 3813                                                                          | 578 3833          |  |  |  |  |
|                                                                                                                                                                              |                                                                                                                                                                                                                              | unten, rechts<br>lower, right                                                                                                                    | 578 3814                                                                          | 578 3834          |  |  |  |  |
|                                                                                                                                                                              | Klammerplatte, links<br>Clamp plate, left                                                                                                                                                                                    | 578 4552                                                                                                                                         | 578 21141                                                                         |                   |  |  |  |  |
|                                                                                                                                                                              | Klammerplatte, rechts<br>Clamp plate, right                                                                                                                                                                                  | 558 8862                                                                                                                                         | 578 21142                                                                         |                   |  |  |  |  |
|                                                                                                                                                                              | in Klammerplatte<br>rechts enthalten<br>in clamp plate<br>right included                                                                                                                                                     | Obermesser<br>Upper knife                                                                                                                        | 558 8868                                                                          |                   |  |  |  |  |
|                                                                                                                                                                              |                                                                                                                                                                                                                              | Untermesser<br>Lower knife                                                                                                                       | 558 8869                                                                          |                   |  |  |  |  |
| Antriebshebel<br>Driving lever                                                                                                                                               | 558 8864                                                                                                                                                                                                                     |                                                                                                                                                  |                                                                                   |                   |  |  |  |  |
| Nadelsystem / -dicke<br>Needle system / -size                                                                                                                                | 558 / 90                                                                                                                                                                                                                     | 558 / 90                                                                                                                                         |                                                                                   |                   |  |  |  |  |
| Bemerkungen<br>Remarks                                                                                                                                                       | Für Knopflöcher mit Auge und Rundriegel in losen grobgewebten Stoffen.<br>Schneidblock oben und Messer unten.<br>For buttonholes with eyelet and round bar in loose, coarse fabrics.<br>Cutting block above and Knife below. |                                                                                                                                                  |                                                                                   |                   |  |  |  |  |

<sup>1)</sup> ohne Unterfadeneinleger / without looper thread laying device  
<sup>2)</sup> mit Unterfadeneinleger / with looper thread laying device

<sup>3)</sup> nur noch für Ersatz



|                                                                                                                                                                              |                                                                                                                                                                                                                            |                                                                                   |          |  |  |  |  |  |
|------------------------------------------------------------------------------------------------------------------------------------------------------------------------------|----------------------------------------------------------------------------------------------------------------------------------------------------------------------------------------------------------------------------|-----------------------------------------------------------------------------------|----------|--|--|--|--|--|
| Nach dem Nähen schneidend<br>Cuts after sewing<br><br>Schneidvorgang:<br>Cutting operation:                                                                                  | <b>E-Nr. / E-No. 578-</b>                                                                                                                                                                                                  | <b>E731/22</b>                                                                    |          |  |  |  |  |  |
|                                                                                                                                                                              | Knopflochform<br>Buttonhole shape                                                                                                                                                                                          |  |          |  |  |  |  |  |
| Obere Steuerscheibe<br>(Augenform)<br>Upper control cam<br>(eyelet shape)                                                                                                    | Augengröße a<br>Eyelet size                                                                                                                                                                                                | 3,3 mm                                                                            |          |  |  |  |  |  |
|                                                                                                                                                                              |  b<br>Teile-Nr.:<br>Part-No.:                                                                                                             | 4,6 mm<br><br>558 2259                                                            |          |  |  |  |  |  |
| Untere Steuerscheibe (Riegelform)<br>Lower control cam<br>(bar shape)                                                                                                        | Max. Schnittlänge<br>Max. cut length                                                                                                                                                                                       | 22 mm                                                                             |          |  |  |  |  |  |
|                                                                                                                                                                              | Teile-Nr.:<br>Part-No.:                                                                                                                                                                                                    | 558 2291                                                                          |          |  |  |  |  |  |
| <b>578 6131 *)</b><br><b>578 4141</b><br>*) = für Masch. mit Zahnstange /<br>*) = for sewing unit with spur/rack<br><br>Hauptsteuerscheibe<br>Main control cam               | Augengröße c<br>Eyelet size                                                                                                                                                                                                | 2,8 mm                                                                            |          |  |  |  |  |  |
|                                                                                                                                                                              |  d<br>Teile-Nr.:<br>Part-No.:                                                                                                             | 4,3 mm<br><br>578 3345                                                            |          |  |  |  |  |  |
|                                                                                                                                                                              | Messer<br>Knife                                                                                                                                                                                                            |                                                                                   |          |  |  |  |  |  |
|                                                                                                                                                                              | Schnittlänge<br>Cut length                                                                                                                                                                                                 | 22 mm                                                                             |          |  |  |  |  |  |
|                                                                                                                                                                              | Schneidblock<br>Cutting block                                                                                                                                                                                              | 578 3245                                                                          |          |  |  |  |  |  |
|                                                                                                                                                                              | Stichplatte, komplett<br>Throat plate, complete                                                                                                                                                                            | 558 2097 <sup>1)</sup><br>578 3081 <sup>2)</sup>                                  |          |  |  |  |  |  |
|                                                                                                                                                                              | Greifer, links<br>Looper, left                                                                                                                                                                                             | 557 2872                                                                          |          |  |  |  |  |  |
| Doppelkettenstich-Knopflochautomat mit Kurzabschneider, für Ober- und Unterfaden.<br>Automatic Double-Chainsstitch Buttonholer with short cutter for upper and lower thread. | Greifer, rechts<br>Looper, right                                                                                                                                                                                           | 557 602a                                                                          |          |  |  |  |  |  |
|                                                                                                                                                                              | Spreizer, links<br>Spreader, left                                                                                                                                                                                          | 558 2035                                                                          |          |  |  |  |  |  |
|                                                                                                                                                                              | Spreizer, rechts<br>Spreader, right                                                                                                                                                                                        | 557 611                                                                           |          |  |  |  |  |  |
|                                                                                                                                                                              | Stoffklammern<br>Cloth clamps                                                                                                                                                                                              | oben, links<br>upper, left                                                        | 558 9142 |  |  |  |  |  |
|                                                                                                                                                                              |                                                                                                                                                                                                                            | oben, rechts<br>upper, right                                                      | 558 9162 |  |  |  |  |  |
|                                                                                                                                                                              |                                                                                                                                                                                                                            | unten, links<br>lower, left                                                       | 558 6565 |  |  |  |  |  |
|                                                                                                                                                                              |                                                                                                                                                                                                                            | unten, rechts<br>lower, right                                                     | 558 6566 |  |  |  |  |  |
|                                                                                                                                                                              | Klammerplatte, links<br>Clamp plate, left                                                                                                                                                                                  | 578 4552                                                                          |          |  |  |  |  |  |
|                                                                                                                                                                              | Klammerplatte, rechts<br>Clamp plate, right                                                                                                                                                                                | 558 8872                                                                          |          |  |  |  |  |  |
|                                                                                                                                                                              | in Klammerplatte<br>rechts enthalten<br>in clamp plate<br>right included                                                                                                                                                   | Obermesser<br>Upper knife                                                         | 558 8878 |  |  |  |  |  |
|                                                                                                                                                                              |                                                                                                                                                                                                                            | Untermesser<br>Lower knife                                                        | 558 8879 |  |  |  |  |  |
|                                                                                                                                                                              | Antriebshebel<br>Driving lever                                                                                                                                                                                             | 558 6101                                                                          |          |  |  |  |  |  |
|                                                                                                                                                                              | Nadelsystem / -dicke<br>Needle system / -size                                                                                                                                                                              | 558 / 90                                                                          |          |  |  |  |  |  |
| Bemerkungen<br>Remarks                                                                                                                                                       | Für Knopflöcher mit Auge und Rundriegel in losen grobwebten Stoffen.<br>Schneidblock oben und Messer unten.<br>For buttonholes with eyelet and round bar in loose, coarse fabrics.<br>Cutting block above and Knife below. |                                                                                   |          |  |  |  |  |  |

1) ohne Unterfadeneinleger / without looper thread laying device  
2) mit Unterfadeneinleger / with looper thread laying device


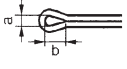
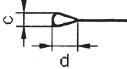
3) nur noch für Ersatz



|                                                                                                                                                                             |                                                                         | E-Nr. / E-No. 578-                                                                                            | E731/24                                                             | E1731/24                     |                              |  |  |  |  |
|-----------------------------------------------------------------------------------------------------------------------------------------------------------------------------|-------------------------------------------------------------------------|---------------------------------------------------------------------------------------------------------------|---------------------------------------------------------------------|------------------------------|------------------------------|--|--|--|--|
| Nach dem Nähen schneidend<br>Cuts after sewing                                                                                                                              | Schneidvorgang:<br>Cutting operation:                                   | Knopflochform<br>Buttonhole shape                                                                             |                                                                     |                              |                              |  |  |  |  |
|                                                                                                                                                                             |                                                                         | Obere Steuerscheibe<br>(Augenform)<br>Upper control cam<br>(eyelet shape)                                     | Augengröße a<br>Eyelet size<br>b<br><br>Teile-Nr.:<br>Part-No.:     | 3,3 mm<br>4,6 mm<br>558 2259 | 3,3 mm<br>4,6 mm<br>558 2259 |  |  |  |  |
|                                                                                                                                                                             |                                                                         | Untere Steuer-<br>scheibe (Riegelform)<br>Lower control cam<br>(bar shape)                                    | Max. Schnittlänge<br>Max. cut length<br><br>Teile-Nr.:<br>Part-No.: | 24 mm<br>558 2291            | 24 mm<br>558 2291            |  |  |  |  |
| 578 6141 *)<br>578 4151<br>Hauptsteuerscheibe<br>Main control cam                                                                                                           | *) = für Masch. mit Zahnstange /<br>*) = for sewing unit with spur-rack | Messer<br>Knife                                                                                               | Augengröße c<br>Eyelet size<br>d<br><br>Teile-Nr.:<br>Part-No.:     | 2,8 mm<br>4,3 mm<br>578 3346 | 2,8 mm<br>4,3 mm<br>578 3346 |  |  |  |  |
|                                                                                                                                                                             |                                                                         | Schnittlänge<br>Cut length                                                                                    | 24 mm                                                               | 24 mm                        |                              |  |  |  |  |
|                                                                                                                                                                             |                                                                         | Schneidblock<br>Cutting block                                                                                 | 578 3246                                                            | 578 3246                     |                              |  |  |  |  |
|                                                                                                                                                                             |                                                                         | Stichplatte, komplett<br>Throat plate, complete                                                               | 558 2097 <sup>1)</sup><br>578 3081 <sup>2)</sup>                    | 578 21012                    |                              |  |  |  |  |
|                                                                                                                                                                             |                                                                         | Greifer, links<br>Looper, left                                                                                | 557 2872                                                            | 557 2872                     |                              |  |  |  |  |
|                                                                                                                                                                             |                                                                         | Greifer, rechts<br>Looper, right                                                                              | 557 602a                                                            | 557 602a                     |                              |  |  |  |  |
|                                                                                                                                                                             |                                                                         | Spreizer, links<br>Spreader, left                                                                             | 558 2035                                                            | 558 2035                     |                              |  |  |  |  |
| Doppelkettenstich-Knopflochautomat mit Kurzabschneider, für Ober- und Unterfaden.<br>Automatic Double-Chainstitch Buttonholer with short cutter for upper and lower thread. | Bemerkungen<br>Remarks                                                  | Spreizer, rechts<br>Spreader, right                                                                           | 557 611                                                             | 557 611                      |                              |  |  |  |  |
|                                                                                                                                                                             |                                                                         | Stoffklammern<br>Cloth clamps                                                                                 | oben, links<br>upper, left                                          | 578 3447                     | 578 3447                     |  |  |  |  |
|                                                                                                                                                                             |                                                                         |                                                                                                               | oben, rechts<br>upper, right                                        | 578 3448                     | 578 3448                     |  |  |  |  |
|                                                                                                                                                                             |                                                                         |                                                                                                               | unten, links<br>lower, left                                         | 558 6665                     | 578 3839                     |  |  |  |  |
|                                                                                                                                                                             |                                                                         |                                                                                                               | unten, rechts<br>lower, right                                       | 558 6666                     | 578 3840                     |  |  |  |  |
|                                                                                                                                                                             |                                                                         | Klammerplatte, links<br>Clamp plate, left                                                                     | 578 4552                                                            | 578 21141                    |                              |  |  |  |  |
|                                                                                                                                                                             |                                                                         | Klammerplatte, rechts<br>Clamp plate, right                                                                   | 558 8872                                                            | 578 21142                    |                              |  |  |  |  |
|                                                                                                                                                                             |                                                                         | in Klammerplatte<br>rechts enthalten<br>in clamp plate<br>right included                                      | Obermesser<br>Upper knife                                           | 558 8878                     |                              |  |  |  |  |
|                                                                                                                                                                             |                                                                         |                                                                                                               | Untermesser<br>Lower knife                                          | 558 8879                     |                              |  |  |  |  |
|                                                                                                                                                                             |                                                                         | Antriebshebel<br>Driving lever                                                                                | 558 6101                                                            |                              |                              |  |  |  |  |
| Nadelsystem / -dicke<br>Needle system / -size                                                                                                                               | 558 / 90                                                                | 558 / 90                                                                                                      |                                                                     |                              |                              |  |  |  |  |
|                                                                                                                                                                             |                                                                         | Für Knopflöcher mit Auge und Rundriegel in losen grobgewebten Stoffen.<br>Schneidblock oben und Messer unten. |                                                                     |                              |                              |  |  |  |  |
|                                                                                                                                                                             |                                                                         | For buttonholes with eyelet and round bar in loose, coarse fabrics.<br>Cutting block above and Knife below.   |                                                                     |                              |                              |  |  |  |  |

<sup>1)</sup> ohne Unterfadeneinleger / without looper thread laying device    <sup>3)</sup> nur noch für Ersatz  
<sup>2)</sup> mit Unterfadeneinleger / with looper thread laying device



| Schneidvorgang:<br>Cutting operation:                                    | E-Nr. / E-No. 578-                                                                                                                                                                                                         | E731/28                                                                                                                                          |                                                                                                                                                  |                              |  |  |  |  |
|--------------------------------------------------------------------------|----------------------------------------------------------------------------------------------------------------------------------------------------------------------------------------------------------------------------|--------------------------------------------------------------------------------------------------------------------------------------------------|--------------------------------------------------------------------------------------------------------------------------------------------------|------------------------------|--|--|--|--|
| Nach dem Nähen schneidend<br>Cuts after sewing                           | Knopflochform<br>Buttonhole shape                                                                                                                                                                                          |                                                                 |                                                                                                                                                  |                              |  |  |  |  |
|                                                                          | Obere Steuerscheibe<br>(Augenform)<br>Upper control cam<br>(eyelet shape)                                                                                                                                                  | Augengröße a<br>Eyelet size<br>b<br><br>Teile-Nr.:<br>Part-No.: | 3,3 mm<br>4,6 mm<br>558 2259                                                                                                                     |                              |  |  |  |  |
|                                                                          | Untere Steuer-<br>scheibe (Riegelform)<br>Lower control cam<br>(bar shape)                                                                                                                                                 | Max. Schnittlänge<br>Max. cut length<br><br>Teile-Nr.:<br>Part-No.:                                                                              | 28 mm<br>558 2291                                                                                                                                |                              |  |  |  |  |
|                                                                          | Doppelkettenstich-Knopflochautomat mit Kurzabschneider, für Ober- und Unterfäden.<br>Automatic Double-Chainsstitch Buttonholer with short cutter for upper and lower thread.                                               | Messer<br>Knife                                                                                                                                  | Augengröße c<br>Eyelet size<br>d<br><br>Teile-Nr.:<br>Part-No.: | 2,8 mm<br>4,3 mm<br>578 3347 |  |  |  |  |
|                                                                          |                                                                                                                                                                                                                            |                                                                                                                                                  | Schnittlänge<br>Cut length                                                                                                                       | 28 mm                        |  |  |  |  |
|                                                                          |                                                                                                                                                                                                                            | Schneidblock<br>Cutting block                                                                                                                    | 578 3247                                                                                                                                         |                              |  |  |  |  |
| Stichplatte, komplett<br>Throat plate, complete                          |                                                                                                                                                                                                                            | 558 2097 <sup>1)</sup><br>578 3081 <sup>2)</sup>                                                                                                 |                                                                                                                                                  |                              |  |  |  |  |
| Greifer, links<br>Looper, left                                           |                                                                                                                                                                                                                            | 557 2872                                                                                                                                         |                                                                                                                                                  |                              |  |  |  |  |
| Greifer, rechts<br>Looper, right                                         |                                                                                                                                                                                                                            | 557 602a                                                                                                                                         |                                                                                                                                                  |                              |  |  |  |  |
| Spreizer, links<br>Spreader, left                                        |                                                                                                                                                                                                                            | 558 2035                                                                                                                                         |                                                                                                                                                  |                              |  |  |  |  |
| Spreizer, rechts<br>Spreader, right                                      |                                                                                                                                                                                                                            | 557 611                                                                                                                                          |                                                                                                                                                  |                              |  |  |  |  |
| Stoffklammern<br>Cloth clamps                                            |                                                                                                                                                                                                                            | oben, links<br>upper, left                                                                                                                       | 578 3451                                                                                                                                         |                              |  |  |  |  |
|                                                                          |                                                                                                                                                                                                                            | oben, rechts<br>upper, right                                                                                                                     | 578 3452                                                                                                                                         |                              |  |  |  |  |
| unten, links<br>lower, left                                              |                                                                                                                                                                                                                            | 578 3819                                                                                                                                         |                                                                                                                                                  |                              |  |  |  |  |
| unten, rechts<br>lower, right                                            |                                                                                                                                                                                                                            | 578 3820                                                                                                                                         |                                                                                                                                                  |                              |  |  |  |  |
| Klammerplatte, links<br>Clamp plate, left                                |                                                                                                                                                                                                                            | 578 4552                                                                                                                                         |                                                                                                                                                  |                              |  |  |  |  |
| Klammerplatte, rechts<br>Clamp plate, right                              | 558 8872                                                                                                                                                                                                                   |                                                                                                                                                  |                                                                                                                                                  |                              |  |  |  |  |
| in Klammerplatte<br>rechts enthalten<br>in clamp plate<br>right included | Obermesser<br>Upper knife                                                                                                                                                                                                  | 558 8878                                                                                                                                         |                                                                                                                                                  |                              |  |  |  |  |
|                                                                          | Untermesser<br>Lower knife                                                                                                                                                                                                 | 558 8879                                                                                                                                         |                                                                                                                                                  |                              |  |  |  |  |
| Antriebshebel<br>Driving lever                                           | 558 6101                                                                                                                                                                                                                   |                                                                                                                                                  |                                                                                                                                                  |                              |  |  |  |  |
| Nadelsystem / -dicke<br>Needle system / -size                            | 558 / 90                                                                                                                                                                                                                   |                                                                                                                                                  |                                                                                                                                                  |                              |  |  |  |  |
| Bemerkungen<br>Remarks                                                   | Für Knopflöcher mit Auge und Rundriegel in losen grobwebten Stoffen.<br>Schneidblock oben und Messer unten.<br>For buttonholes with eyelet and round bar in loose, coarse fabrics.<br>Cutting block above and Knife below. |                                                                                                                                                  |                                                                                                                                                  |                              |  |  |  |  |

<sup>1)</sup> ohne Unterfadeneinleger / without looper thread laying device

<sup>2)</sup> mit Unterfadeneinleger / with looper thread laying device

<sup>3)</sup> nur noch für Ersatz




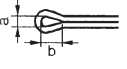
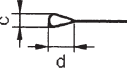


|                                                                                                                                                                             |                                                                                                                                                                                                                              |                                                                            |                                                                              |                                                  |          |  |  |  |
|-----------------------------------------------------------------------------------------------------------------------------------------------------------------------------|------------------------------------------------------------------------------------------------------------------------------------------------------------------------------------------------------------------------------|----------------------------------------------------------------------------|------------------------------------------------------------------------------|--------------------------------------------------|----------|--|--|--|
| Nach dem Nähen schneidend<br>Cuts after sewing                                                                                                                              | Schneidvorgang:<br>Cutting operation:                                                                                                                                                                                        | E-Nr. / E-No. 578-                                                         | E731/26                                                                      |                                                  |          |  |  |  |
|                                                                                                                                                                             |                                                                                                                                                                                                                              | Knopflochform<br>Buttonhole shape                                          |                                                                              |                                                  |          |  |  |  |
|                                                                                                                                                                             |                                                                                                                                                                                                                              | Obere Steuerscheibe<br>(Augenform)<br>Upper control cam<br>(eyelet shape)  | <br>Augengröße a<br>Eyelet size<br>b<br>Teile-Nr.:<br>Part-No.: 558 2259     | 3,3 mm<br>4,6 mm                                 |          |  |  |  |
|                                                                                                                                                                             |                                                                                                                                                                                                                              | Untere Steuer-<br>scheibe (Riegelform)<br>Lower control cam<br>(bar shape) | Max. Schnittlänge<br>Max. cut length<br><br>Teile-Nr.:<br>Part-No.: 558 2291 | 26 mm                                            |          |  |  |  |
| 578 6151                                                                                                                                                                    | Hauptsteuerscheibe<br>Main control cam                                                                                                                                                                                       | Messer<br>Knife                                                            | <br>Augengröße c<br>Eyelet size<br>d<br>Teile-Nr.:<br>Part-No.: 578 3348     | 2,8 mm<br>4,3 mm                                 |          |  |  |  |
|                                                                                                                                                                             |                                                                                                                                                                                                                              | Schnittlänge<br>Cut length                                                 |                                                                              | 26 mm                                            |          |  |  |  |
|                                                                                                                                                                             |                                                                                                                                                                                                                              | Schneidblock<br>Cutting block                                              |                                                                              | 578 3248                                         |          |  |  |  |
|                                                                                                                                                                             |                                                                                                                                                                                                                              | Stichplatte, komplett<br>Throat plate, complete                            |                                                                              | 558 2097 <sup>1)</sup><br>578 3081 <sup>2)</sup> |          |  |  |  |
|                                                                                                                                                                             |                                                                                                                                                                                                                              | Greifer, links<br>Looper, left                                             |                                                                              | 557 2872                                         |          |  |  |  |
| Doppelkettenstich-Knopflochautomat mit Kurzabschneider, für Ober- und Unterfaden.<br>Automatic Double-Chainstitch Buttonholer with short cutter for upper and lower thread. |                                                                                                                                                                                                                              | Greifer, rechts<br>Looper, right                                           |                                                                              | 557 602a                                         |          |  |  |  |
|                                                                                                                                                                             |                                                                                                                                                                                                                              | Spreizer, links<br>Spreader, left                                          |                                                                              | 558 2035                                         |          |  |  |  |
|                                                                                                                                                                             |                                                                                                                                                                                                                              | Spreizer, rechts<br>Spreader, right                                        |                                                                              | 557 611                                          |          |  |  |  |
|                                                                                                                                                                             |                                                                                                                                                                                                                              | Stoffklammern<br>Cloth clamps                                              | oben, links<br>upper, left                                                   |                                                  | 558 9143 |  |  |  |
|                                                                                                                                                                             |                                                                                                                                                                                                                              |                                                                            | oben, rechts<br>upper, right                                                 |                                                  | 558 9163 |  |  |  |
|                                                                                                                                                                             |                                                                                                                                                                                                                              |                                                                            | unten, links<br>lower, left                                                  |                                                  | 558 6765 |  |  |  |
|                                                                                                                                                                             |                                                                                                                                                                                                                              |                                                                            | unten, rechts<br>lower, right                                                |                                                  | 558 6266 |  |  |  |
|                                                                                                                                                                             |                                                                                                                                                                                                                              | Klammerplatte, links<br>Clamp plate, left                                  |                                                                              | 578 4552                                         |          |  |  |  |
|                                                                                                                                                                             |                                                                                                                                                                                                                              | Klammerplatte, rechts<br>Clamp plate, right                                |                                                                              | 558 8872                                         |          |  |  |  |
|                                                                                                                                                                             |                                                                                                                                                                                                                              | in Klammerplatte<br>rechts enthalten<br>in clamp plate<br>right included   | Obermesser<br>Upper knife                                                    |                                                  | 558 8878 |  |  |  |
|                                                                                                                                                                             |                                                                                                                                                                                                                              |                                                                            | Untermesser<br>Lower knife                                                   |                                                  | 558 8879 |  |  |  |
|                                                                                                                                                                             |                                                                                                                                                                                                                              |                                                                            | Antriebshebel<br>Driving lever                                               |                                                  | 558 6101 |  |  |  |
| Nadelsystem / -dicke<br>Needle system / -size                                                                                                                               |                                                                                                                                                                                                                              | 558 / 90                                                                   |                                                                              |                                                  |          |  |  |  |
| Bemerkungen<br>Remarks                                                                                                                                                      | Für Knopflöcher mit Auge und Rundriegel in losen grobgewebten Stoffen.<br>Schneidblock oben und Messer unten.<br>For buttonholes with eyelet and round bar in loose, coarse fabrics.<br>Cutting block above and Knife below. |                                                                            |                                                                              |                                                  |          |  |  |  |

<sup>1)</sup> ohne Unterfadeneinleger / without looper thread laying device  
<sup>2)</sup> mit Unterfadeneinleger / with looper thread laying device

<sup>3)</sup> nur noch für Ersatz



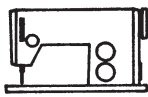
|                                                    |                                                                                                                                                                                                                                                            |                                                                                                                                                                                                                                                        |                                                                                   |  |  |  |  |
|----------------------------------------------------|------------------------------------------------------------------------------------------------------------------------------------------------------------------------------------------------------------------------------------------------------------|--------------------------------------------------------------------------------------------------------------------------------------------------------------------------------------------------------------------------------------------------------|-----------------------------------------------------------------------------------|--|--|--|--|
| Nach dem Nähen schneidend<br>Cuts after sewing     | Schneidvorgang:<br>Cutting operation:                                                                                                                                                                                                                      | <b>E-Nr. / E-No.</b> 578-<br><b>E731/20</b>                                                                                                                                                                                                            |  |  |  |  |  |
|                                                    | <b>Knopflochform</b><br>Buttonhole shape                                                                                                                                                                                                                   | <b>Obere Steuerscheibe (Augenform) / Upper control cam (eyelet shape)</b><br>Augengröße a Eyelet size<br>a 3,3 mm<br>b 4,6 mm<br><br>Teile-Nr.: 558 2259<br>Part-No.: |                                                                                   |  |  |  |  |
|                                                    |                                                                                                                                                                                                                                                            | <b>Untere Steuerscheibe (Riegelform) / Lower control cam (bar shape)</b><br>Max. Schnittlänge Max. cut length<br>20 mm<br>Teile-Nr.: 558 2291<br>Part-No.:                                                                                             |                                                                                   |  |  |  |  |
| 578 6121<br>Hauptsteuerscheibe<br>Main control cam |                                                                                                                                                                                                                                                            | <b>Messer / Knife</b><br>Augengröße c Eyelet size<br>c 2,8 mm<br>d 4,3 mm<br><br>Teile-Nr.: 578 3345<br>Part-No.:                                                     |                                                                                   |  |  |  |  |
|                                                    |                                                                                                                                                                                                                                                            | <b>Schnittlänge / Cut length</b><br>20 mm                                                                                                                                                                                                              |                                                                                   |  |  |  |  |
|                                                    |                                                                                                                                                                                                                                                            | <b>Schneidblock / Cutting block</b><br>578 3244                                                                                                                                                                                                        |                                                                                   |  |  |  |  |
|                                                    |                                                                                                                                                                                                                                                            | <b>Stichplatte, komplett / Throat plate, complete</b><br>558 2097 <sup>1)</sup><br>578 3081 <sup>2)</sup>                                                                                                                                              |                                                                                   |  |  |  |  |
|                                                    |                                                                                                                                                                                                                                                            | <b>Greifer, links / Looper, left</b><br>557 2872                                                                                                                                                                                                       |                                                                                   |  |  |  |  |
|                                                    |                                                                                                                                                                                                                                                            | <b>Greifer, rechts / Looper, right</b><br>557 602a                                                                                                                                                                                                     |                                                                                   |  |  |  |  |
|                                                    |                                                                                                                                                                                                                                                            | <b>Spreizer, links / Spreader, left</b><br>558 2035                                                                                                                                                                                                    |                                                                                   |  |  |  |  |
|                                                    |                                                                                                                                                                                                                                                            | <b>Spreizer, rechts / Spreader, right</b><br>557 611                                                                                                                                                                                                   |                                                                                   |  |  |  |  |
|                                                    |                                                                                                                                                                                                                                                            | <b>Stoffklammern / Cloth clamps</b><br>oben, links upper, left 558 9142<br>oben, rechts upper, right 558 9162<br>unten, links lower, left 558 6565<br>unten, rechts lower, right 558 6566                                                              |                                                                                   |  |  |  |  |
|                                                    |                                                                                                                                                                                                                                                            | <b>Klammerplatte, links / Clamp plate, left</b><br>578 4552                                                                                                                                                                                            |                                                                                   |  |  |  |  |
|                                                    | <b>Klammerplatte, rechts / Clamp plate, right</b><br>558 8872                                                                                                                                                                                              |                                                                                                                                                                                                                                                        |                                                                                   |  |  |  |  |
|                                                    | <b>in Klammerplatte rechts enthalten / in clamp plate right included</b><br>Obermesser Upper knife 558 8878<br>Untermesser Lower knife 558 8879<br>Antriebshebel Driving lever 558 6101                                                                    |                                                                                                                                                                                                                                                        |                                                                                   |  |  |  |  |
|                                                    | <b>Nadelsystem / -dicke / Needle system / -size</b><br>558 / 90                                                                                                                                                                                            |                                                                                                                                                                                                                                                        |                                                                                   |  |  |  |  |
|                                                    | <b>Bemerkungen / Remarks</b><br>Für Knopflöcher mit Auge und Rundriegel in losen grobwebten Stoffen.<br>Schneidblock oben und Messer unten.<br>For buttonholes with eyelet and round bar in loose, coarse fabrics.<br>Cutting block above and Knife below. |                                                                                                                                                                                                                                                        |                                                                                   |  |  |  |  |

1) ohne Unterfadeneinleger / without looper thread laying device  
 2) mit Unterfadeneinleger / with looper thread laying device

3) nur noch für Ersatz





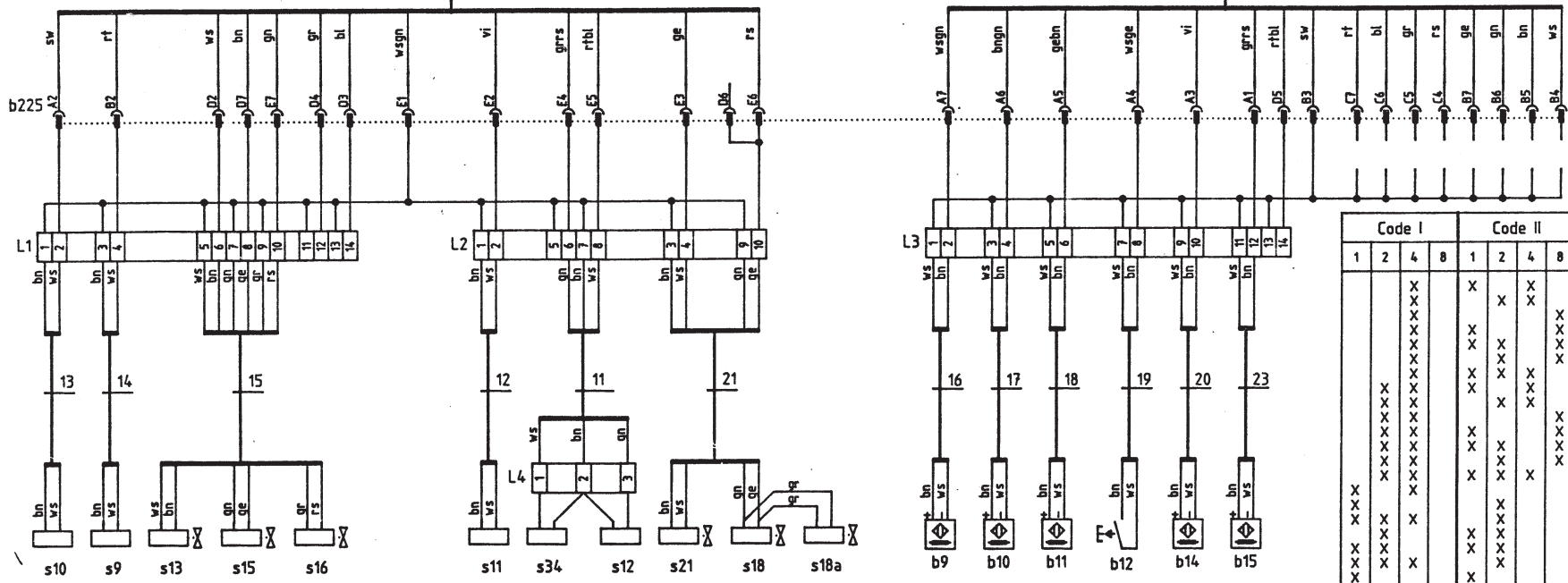


578

9870 578004

Blatt 1

Blatt 1



| Code I |   |   |   | Code II |   |   |   | Code | Klasse-<br>unterklasse | Leiter-<br>platte k. |
|--------|---|---|---|---------|---|---|---|------|------------------------|----------------------|
| 1      | 2 | 4 | 8 | 1       | 2 | 4 | 8 |      |                        |                      |
| X      | X | X | X | X       | X | X | X | 4-5  | 578-112211             | 9850 578001          |
| X      | X | X | X | X       | X | X | X | 4-6  | 578-112221             | 9850 578002          |
| X      | X | X | X | X       | X | X | X | 4-8  | 578-112231             | 9850 578003          |
| X      | X | X | X | X       | X | X | X | 4-9  | 578-112241             | 9850 578004          |
| X      | X | X | X | X       | X | X | X | 4-B  | 578-112251             | 9850 578005          |
| X      | X | X | X | X       | X | X | X | 4-A  | 578-112261             | 9850 578006          |
| X      | X | X | X | X       | X | X | X | 4-7  | 578-112271             | 9850 578007          |
| X      | X | X | X | X       | X | X | X | 6-5  | 578-113211             | 9850 578009          |
| X      | X | X | X | X       | X | X | X | 6-6  | 578-113221             | 9850 578008          |
| X      | X | X | X | X       | X | X | X | 6-8  | 578-113231             | 9850 578009          |
| X      | X | X | X | X       | X | X | X | 6-9  | 578-113241             | 9850 578010          |
| X      | X | X | X | X       | X | X | X | 6-B  | 578-113251             | 9850 578011          |
| X      | X | X | X | X       | X | X | X | 6-A  | 578-113261             | 9850 578012          |
| X      | X | X | X | X       | X | X | X | 6-7  | 578-113271             | 9850 578020          |
| X      | X | X | X | X       | X | X | X | 5-0  | 578-114181             | 9850 578013          |
| X      | X | X | X | X       | X | X | X | 1-2  | 578-121301             | 9850 578014          |
| X      | X | X | X | X       | X | X | X | 7-2  | 578-131391             | 9850 578015          |
| X      | X | X | X | X       | X | X | X | 2-3  | 578-141191             | 9850 578016          |
| X      | X | X | X | X       | X | X | X | 3-3  | 578-141291             | 9850 578017          |
| X      | X | X | X | X       | X | X | X | 7-2  | 578-141391             | 9850 578015          |
| X      | X | X | X | X       | X | X | X | 1-1  | 578-151301             | 9850 578018          |

b1 b2 b3 b4 b5 b6 b7 b8

Transport transport  
Nähen sewing  
Einlegen lay in  
Schwenken swivelling  
Öffner open  
Fadenfänger thread catching

Fadenspannung lösen threadtension releasing  
Klammer schließen closing clamp  
Fadenschneiden thread cutting  
Faden vorziehen advance the thread  
Faden ansaugen suck in the thread by vacuum  
Faden blasen blowing thread

Klammer offen clamp open  
Nadel oben needle in upper position  
Endstellung I end position I  
Handeinschaltung manuelt on  
Endstellung II end position II  
Fadenwächter thread monitor

|   |          |          |        |               |
|---|----------|----------|--------|---------------|
| c |          |          | Datum  | 23.10.92      |
| b | 02.0     | 20.02.96 | Harder | Bearb. Harder |
| a | 01.0     | 14.09.93 | Krüger | Gepr.         |
|   | Anderung | Datum    | Name   | Norm          |



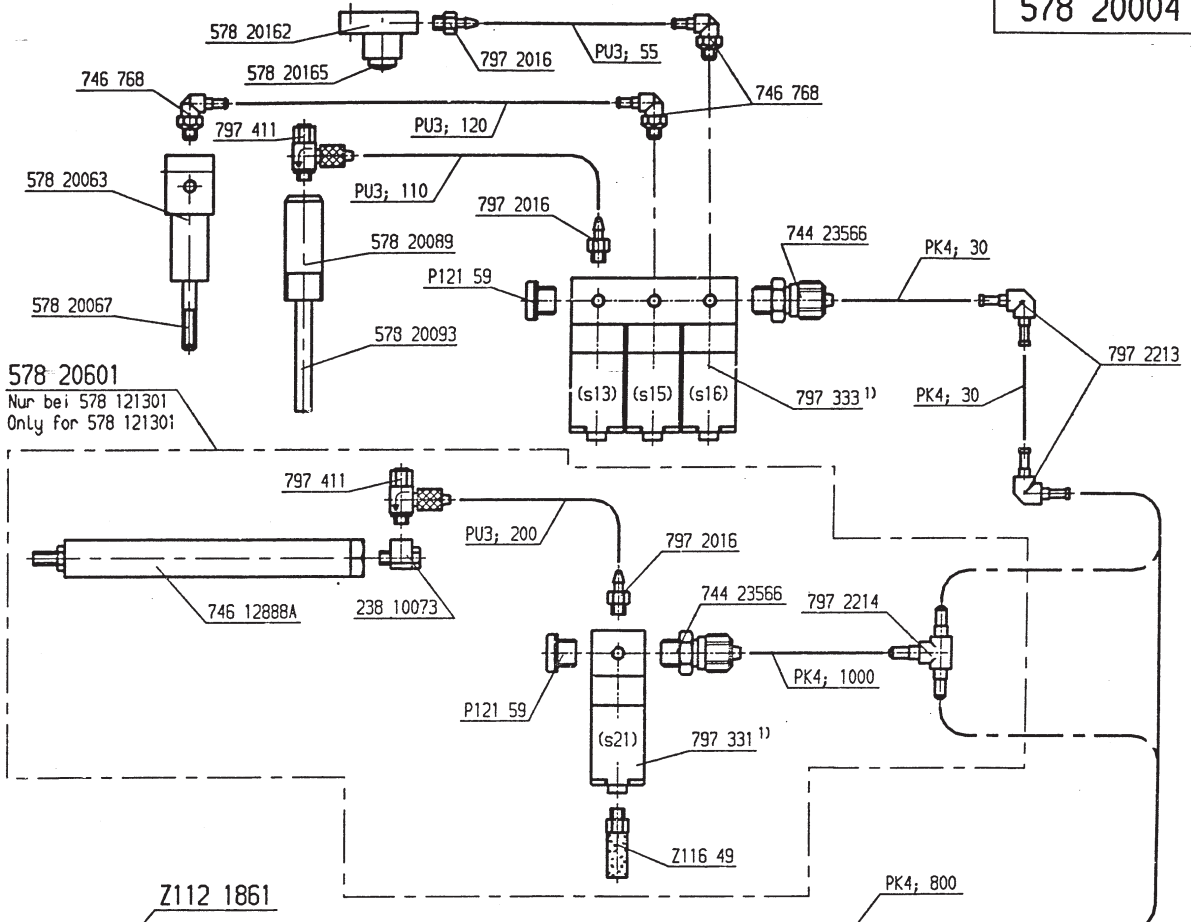
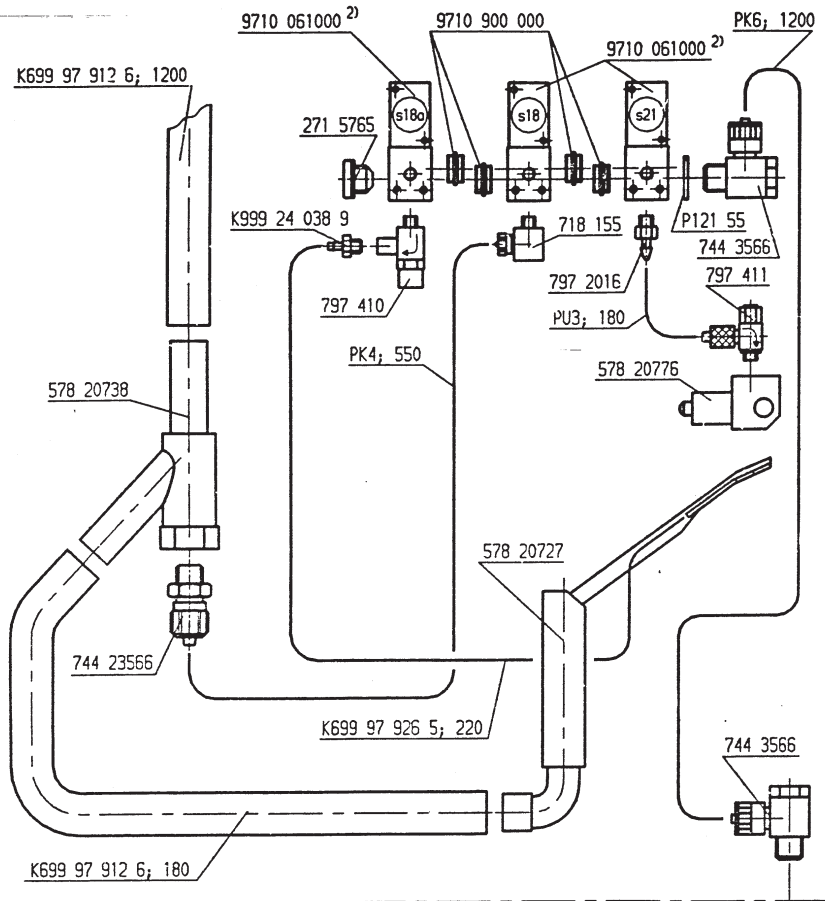
DÜRKOPP  
ADLER AG  
Bielefeld

Teilfamilie  
Freigabe  
0365 / 92

Klasse 578  
Oberteil

Bauschaltplan  
9890 578001 B

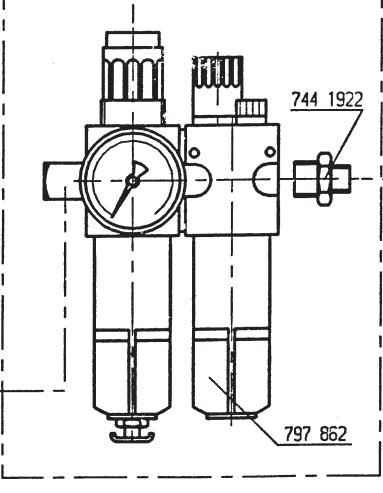
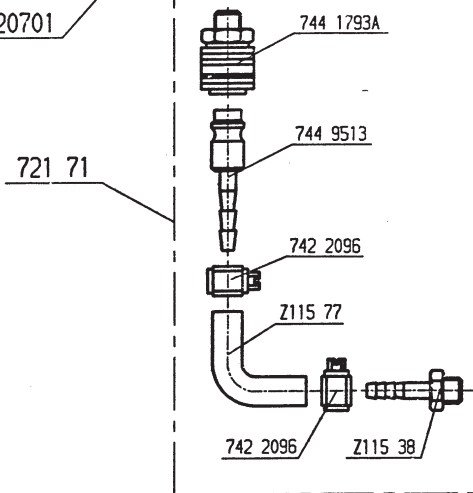
Blatt  
2/2



578 20601  
Nur bei 578 121301  
Only for 578 121301

Z112 1861

578 20701



| Schlauch<br>Hose | Teile-Nr. (Meterware)<br>Part-No. (Yarded goods) |
|------------------|--------------------------------------------------|
| PU3              | 002 8971 8031                                    |
| PK4              | 002 8971 8040                                    |
| PK6              | 002 8971 8060                                    |

- 1) Ersatzventil ohne Montageplatte 797 322  
Replacement valve without mounting plate 797 322
- 2) Ersatzventil ohne Montageplatte 9710 061 010  
Replacement valve without mounting plate 9710 061 010

| Änd. | Tag      | gez.     | gepr. | Tag | 12.09.91 | gez. | Schi.Ld. | gepr. | ges. |
|------|----------|----------|-------|-----|----------|------|----------|-------|------|
| 03.0 | 28.01.93 | Schi.Ld. |       |     |          |      |          |       |      |
| 02.0 | 22.09.92 | Schi.Ld. |       |     |          |      |          |       |      |
| 01.0 | 14.05.92 | Schi.Ld. |       |     |          |      |          |       |      |

Pneumatik-Geräteplan  
Pneumatic-Elements-Plan  
für 578 121301 und 578 20003  
for 578 121301 and 578 20003

DÜRKOPP ADLER AG  
578 20004  
Blatt 1 Blattz. 1