



Teileliste
Spare Parts list

741 - 26; - 27

ohne Oberteil 576
without machine head 576

Данная информация для
Вас предоставлена
ООО "ШВЕЙПРОМКОМПЛЕКТ"
т/ф (499) 2592598 г.Москва
www.shveiprom.com
2592598@mail.ru

DÜRKOPP ADLER AG

Postfach 17 03 51, D-33703 Bielefeld • Potsdamer Straße 190, D-33719 Bielefeld
Telefon (05 21) 5 56-01 • Telex 932 400-0 da d • Telefax (05 21) 5 56 13 15 Teile-/Part.-No.: 0791 741810

Teilleiste
Spare Parts List

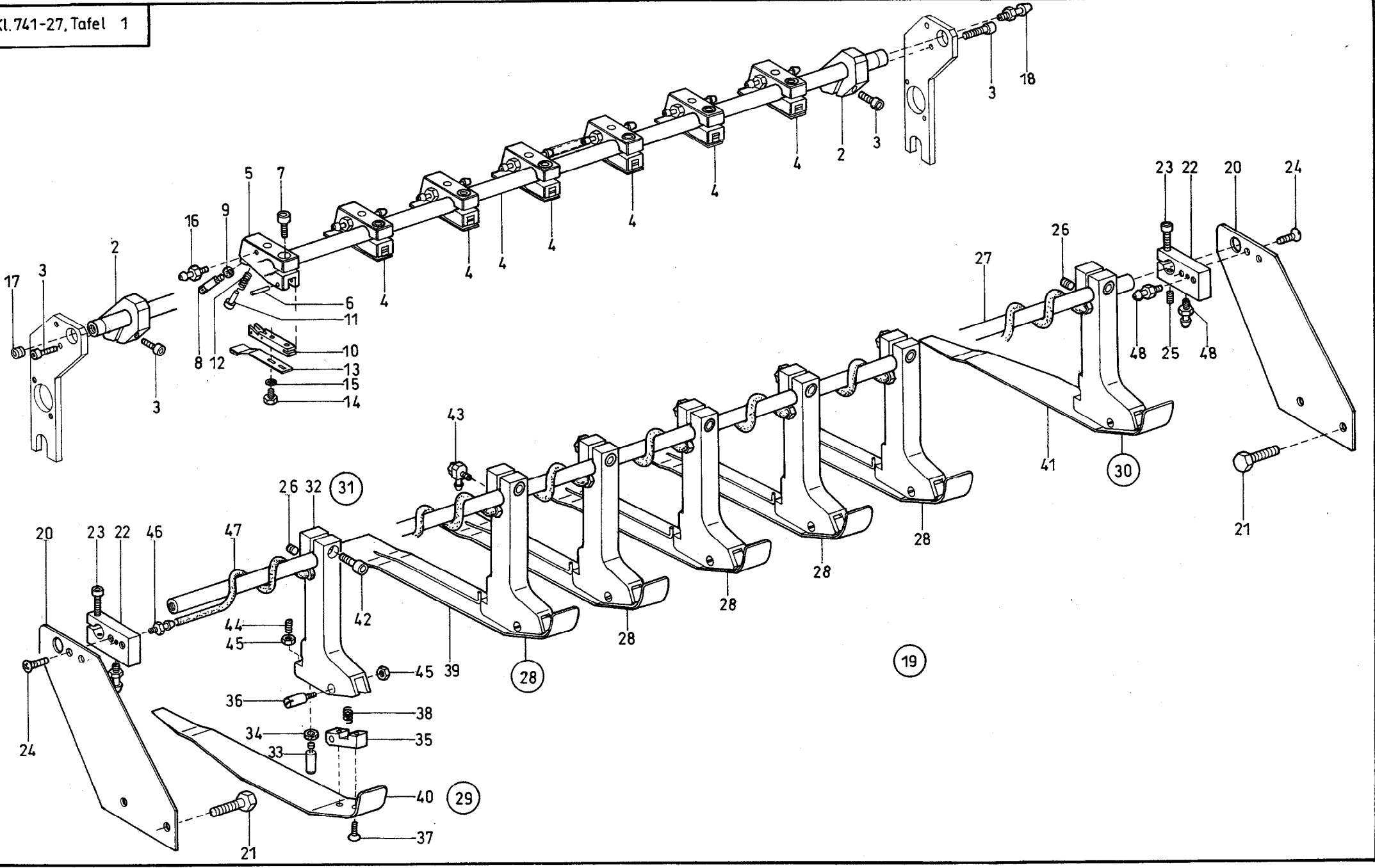
741 - 26; - 27

Inhaltsverzeichnis/Contents

Tafel/Table

Stoffhaltevorrichtung	1
Stoffklemmvorrichtung	2
Aufnahmeschlitten	3-5
Anlege- und Stapelvorrichtung	6-11
Schlittenführung	12
Gestell	13,14
Elektroteile, Beipack	15

Elektro- und Pneumatikpläne

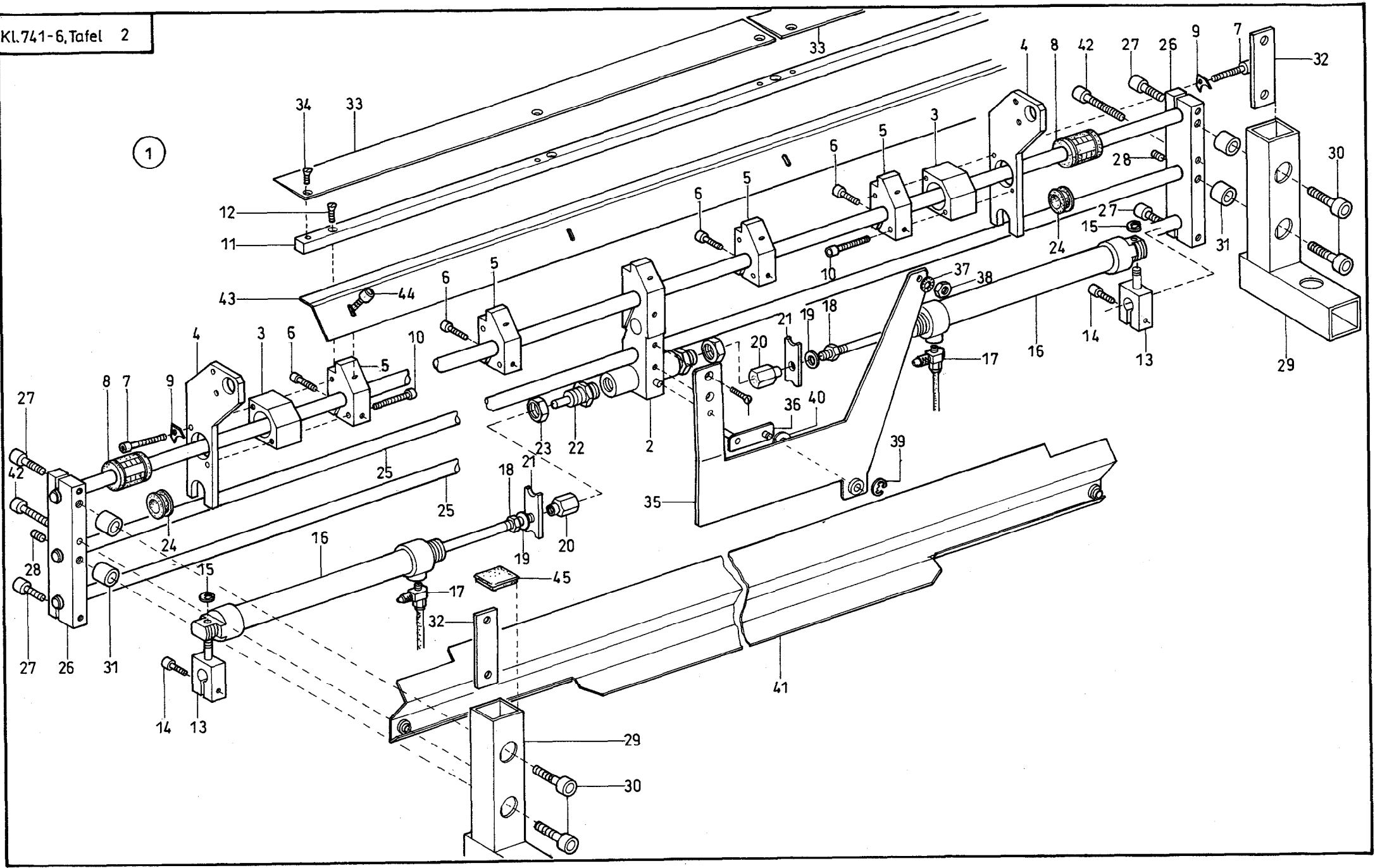


Tafel/ Table: 001

Seite/ Page: 1 von/ of 1

Pos.	Teile-Nr.	Benennung	Denomination
1	0793 029056 000	BLASROHR	
2	0793 029058	KLEMMSTUECK	
3	9202 002777	ZYL.SCHR.	
4	0793 029091	STOFFKLEMME K	
5	0793 029092	KLEMMSTUECK V	
6	9301 100990	ZYL.STIFT	
7	9202 002887	ZYL.SCHR.	
8	0793 029098	KOLBEN	
9	0556 014030	DICHTRING	
10	0793 029101	GABELSTUECK	
11	0793 029106	FEDERBOLZEN	
12	0551 000471 A	DRUCKFEDER	
13	0793 029111	STOFFKLEMME	
14	9201 112458	6KT.SCHR.	
15	9330 000087	SCHEIBE	
16	0999 240389	SCHLAUCHTUELLE	
17	P121 000059	BLINDSTOPFEN	
18	0742 002238	STECKNIPPEL V	
19	0793 029802	HALTEVORRICHT.K (BEST. AUS POS.20-48)	
20	0793 029803	HALTEPLATTE	
21	9201 113697	6KT.SCHR.	
22	0793 029805	KLEMMSTUECK	
23	9202 002903	ZYL.SCHR.	
24	9204 202298	LINSENSCHR.	
25	MG44 000149	GEWINDESTIFT	
26	0244 000700	GEW.STIFT	
27	0793 029810	HALTEROHR	
28	0793 029812	STOFFHALTER K (INNEN) (BEST.AUS POS.31,36-38,39)	
29	0793 029813	STOFFHALTER K (LINKS) (BEST.AUS POS.31,36-38,40)	
30	0793 029814	STOFFHALTER K (RECHTS) (BEST.AUS POS.31,36-38,41)	
31	0793 029816	STOFFHALTER K (BEST.AUS POS.32-35)	
32	0793 029831	HALTER V	
33	0793 029841	KOLBEN	

Pos.	Teile-Nr.	Benennung	Denomination
34	0556 014030	DICHTRING	
35	0793 029844	KLOBEN	
36	0219 000377	ZAPFENSCHRAUBE	
37	0271 000298	SENKSCHRAUBE966	
38	0551 000471 A	DRUCKFEDER	
39	0793 029817	HALTEBLECH V	
40	0793 029821	HALTEBLECH V	
41	0793 029824	HALTEBLECH V	
42	9202 003178	ZYL.SCHR.	
43	K999 240413	L-VERSCHRAUBUNG	
44	0911 000445	GEWINDESTIFT	
45	9231 110058	6KT.MUTTER	
46	0999 240389	SCHLAUCHTUELLE	
47	0699 979265	SCHLAUCH	
48	0797 002016	SCHLAUCHTUELLE	

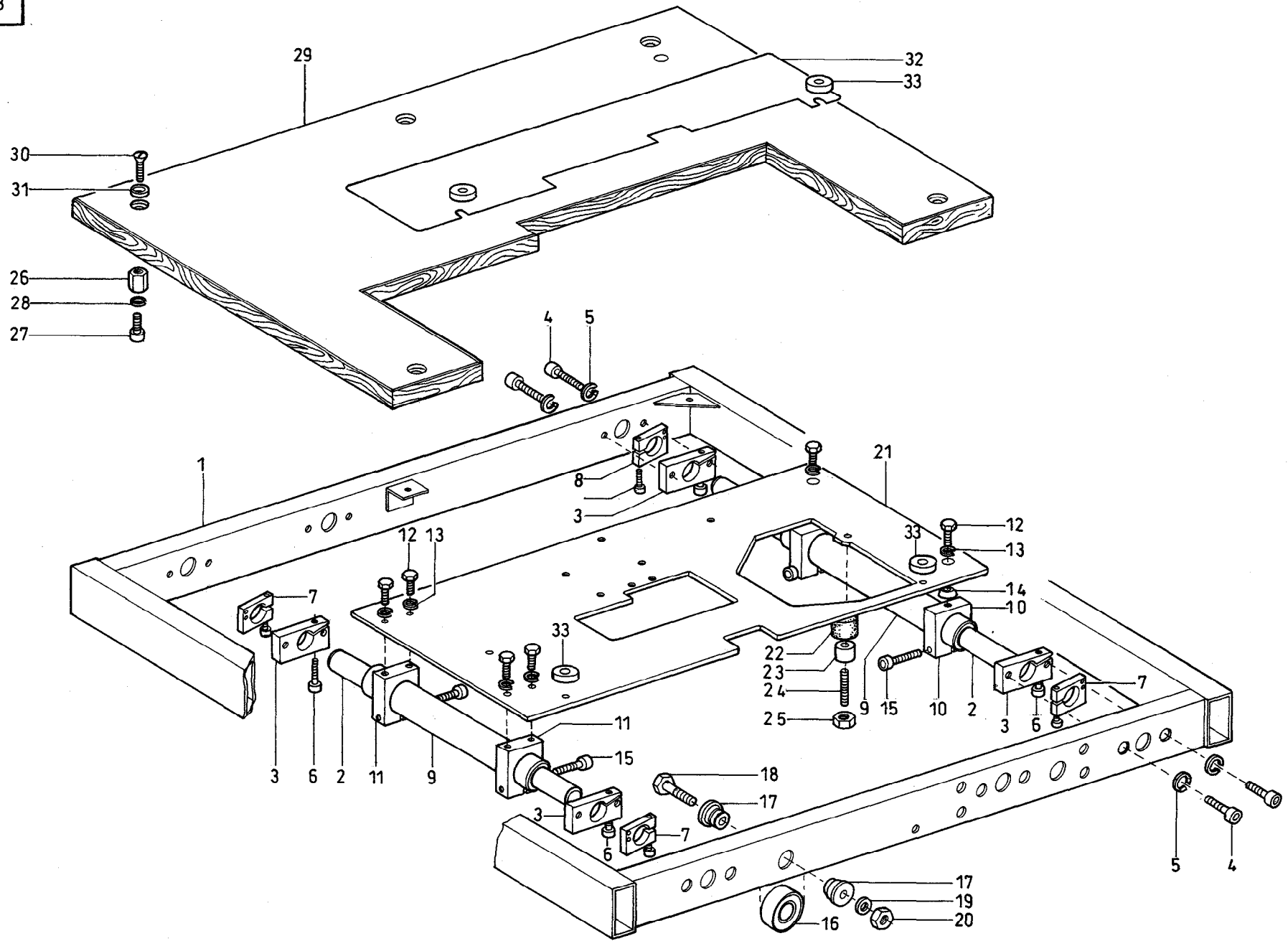


Tafel/ Table: 002

Seite/ Page: 1 von/ of 1

Pos.	Teile-Nr.	Benennung	Denomination
1	0793 029022	KLEMMVORRICHT.K (POS.2-45 UND Tafel 1 POS.1-18)	
2	0793 029027	KLEMMSTUECK V	
3	0793 029031	KLOBEN	
4	0793 029036	HALTEPLATTE	
5	0793 029042	KLEMMSTUECK	
6	9202 002493	ZYL.SCHR.	
7	9202 002538	ZYL.SCHR.	
8	0746 000826	KUGELBUECHSE	
9	0793 029048	SICHERUNGSBLECH	
10	9202 002513	ZYL.SCHR.	
11	0793 029052	VIERKANTLEISTE	
12	9203 313698	SENKSCHR.	
13	0793 029135	KLEMMSTUECK V	
14	9202 002777	ZYL.SCHR.	
15	0570 000138	SICH.SCHEIBE	
16	0999 220865	ZYLINDER,DOPPEL	
17	0797 000411	DROSSELVENTIL	
18	9231 110127	6KT.MUTTER	
19	9330 000108	SCHEIBE	
20	0793 029129	ANSCHLAG	
21	0793 029130	FUEHRUNG	
22	9706 000000	STOSSDAEMPFER	
23	0246 002578	MUTTER	
24	0793 029139	BUCHSE	
25	0793 029161	WELLE	
26	0793 029163	KLOBEN	
27	9202 002918	ZYL.SCHR.	
28	0744 009946	GEW. STIFT	
29	0793 029167	WINKEL V	
30	9202 003323	ZYL.SCHR.	
31	0238 017141	BUCHSE	
32	0793 029173	LASCHE	
33	0793 029175	AUFLAGEBLECH	
34	0742 055716	SENKSCHRAUBE 965	
35	0793 029206	HALTEBLECH V	
36	0793 029209	GELENKLASCHE V	

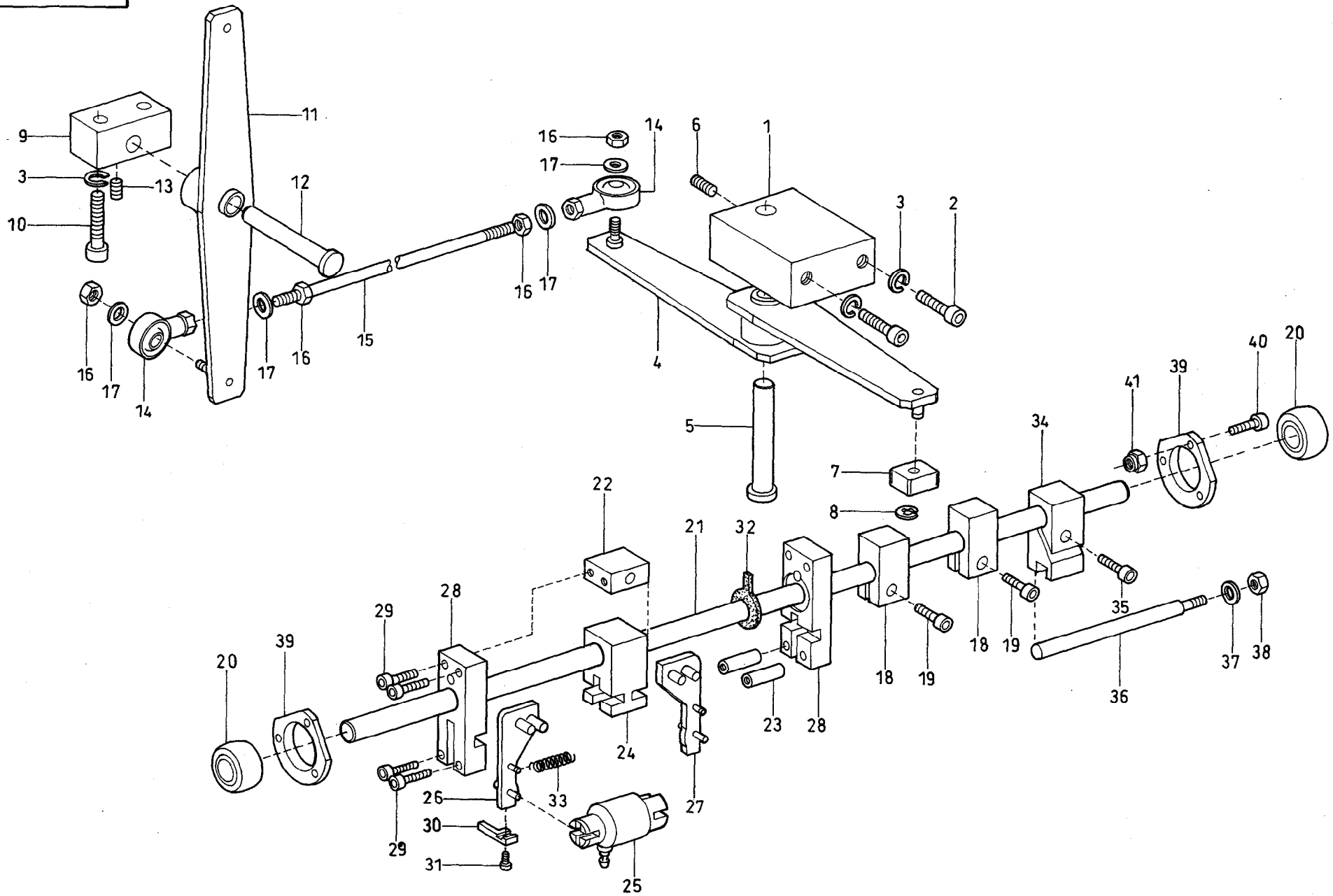
Pos.	Teile-Nr.	Benennung	Denomination
37	9330 000097	SCHEIBE	
38	9231 110107	6KT.MUTTER	
39	0570 000138	SICH.SCHEIBE	
40	9330 000108	SCHEIBE	
41	0793 029222	DECKBLECH V	
42	9202 002938	ZYL.SCHR.	
43	0793 029236	DECKBLECH	
44	0933 006268	SCHRAUBE	
45	0718 011060	LAMELLENSTOPFEN	



Tafel/ Table: 003

Pos.	Teile-Nr.	Benennung	Denomination
1	0793 029503	RAHMEN V	
2	0793 029511	WELLE	
3	0793 029512	KLEMMSTUECK	
4	9202 003297	ZYL.SCHR.	
5	0725 000520 B	FEDERRING	
6	9202 002938	ZYL.SCHR.	
7	0792 005112	KLEMMSTUECK	
8	0793 029519	KLEMMSTUECK	
9	0793 029524	ROHR V	
10	0793 029531	KLEMMSTUECK	
11	0793 029532	KLEMMSTUECK	
12	9201 113697	6KT.SCHRAUBE	
13	0725 000520 B	FEDERRING	
14	0793 029545	KUGELSCHEIBE	
15	9202 003338	ZYL.SCHR.	
16	0741 000102	KUGELLAGER	
17	0741 000103	DISTANZBUCHSE	
18	9201 013787	6KT.SCHR.	
19	0725 000520 B	FEDERRING	
20	9231 110137	6KT.MUTTER	
21	0793 029541	AUFNAHMEPLATTE	
22	0556 015620	GUMMIPUFFER	
23	0793 029601	DISTANZBUCHSE	
24	0570 001198	GEW.-STIFT 551	
25	0570 001199 A	6KT-MUTTER 982	
26	0793 029681	MUTTER	
27	9202 002483	ZYL.SCHR.	
28	0719 000124	FEDERRING	
29	0700 074112	TISCHPLATTE	
30	0739 000572	SENKSCHRAUBE963	
31	0739 000163	SCHEIBE	
32	0793 029688	DECKBLECH	
33	0793 029689	DISTANZBUCHSE	

Pos.	Teile-Nr.	Benennung	Denomination
------	-----------	-----------	--------------



Tafel/ Table: 004

Seite/ Page: 1 von/ of 1

Pos.	Teile-Nr.	Benennung	Denomination
1	0793 029611	LAGERKLOBEN	
2	9202 003307	ZYL.SCHR.	
3	0725 000520 B	FEDERRING	
4	0793 029615	HEBEL V	
5	0558 000272	LAGERBOLZEN	
6	0211 000414	GEW.STIFT	
7	0793 029622	GLEITSTEIN	
8	0570 000138	SICH.SCHEIBE	
9	0793 029625	LAGERKLOBEN	
10	9202 003323	ZYL.SCHR.	
11	0793 029629	HEBEL V	
12	0793 029634	LAGERBOLZEN	
13	0211 000414	GEW.STIFT	
14	0999 210441	GELENKSTG.KOPF	
15	0793 029638	ZUGSTANGE	
16	9231 110127	6KT.MUTTER	
17	9330 000108	SCHEIBE	
18	0793 029641	KLEMMSTUECK	
19	9202 002893	ZYL.SCHR.	
20	0793 029701	LAGERBUCHSE V	
21	0793 029719	WELLE	
22	0793 029720	KLOBEN	
23	0793 029721	GEW.BUCHSE	
24	0793 029722	KLOBEN	
25	0793 029725	ZYLINDERROHR K	
26	0793 029731	HEBEL V	
27	0793 029732	HEBEL V	
28	0793 029737	PLATTE	
29	9202 002093	ZYL.SCHR.	
30	0793 029739	LASCHE	
31	9202 001668	ZYL.SCHR.	
32	0211 000642	FILZTEIL	
33	0933 000148	ZUGFEDER	
34	0793 029743	KLEMMSTUECK	
35	9202 003178	ZYL.SCHR.	
36	0793 029746	BOLZEN	
37	K994 801467	SCHEIBE	
38	9231 110127	6KT.MUTTER	

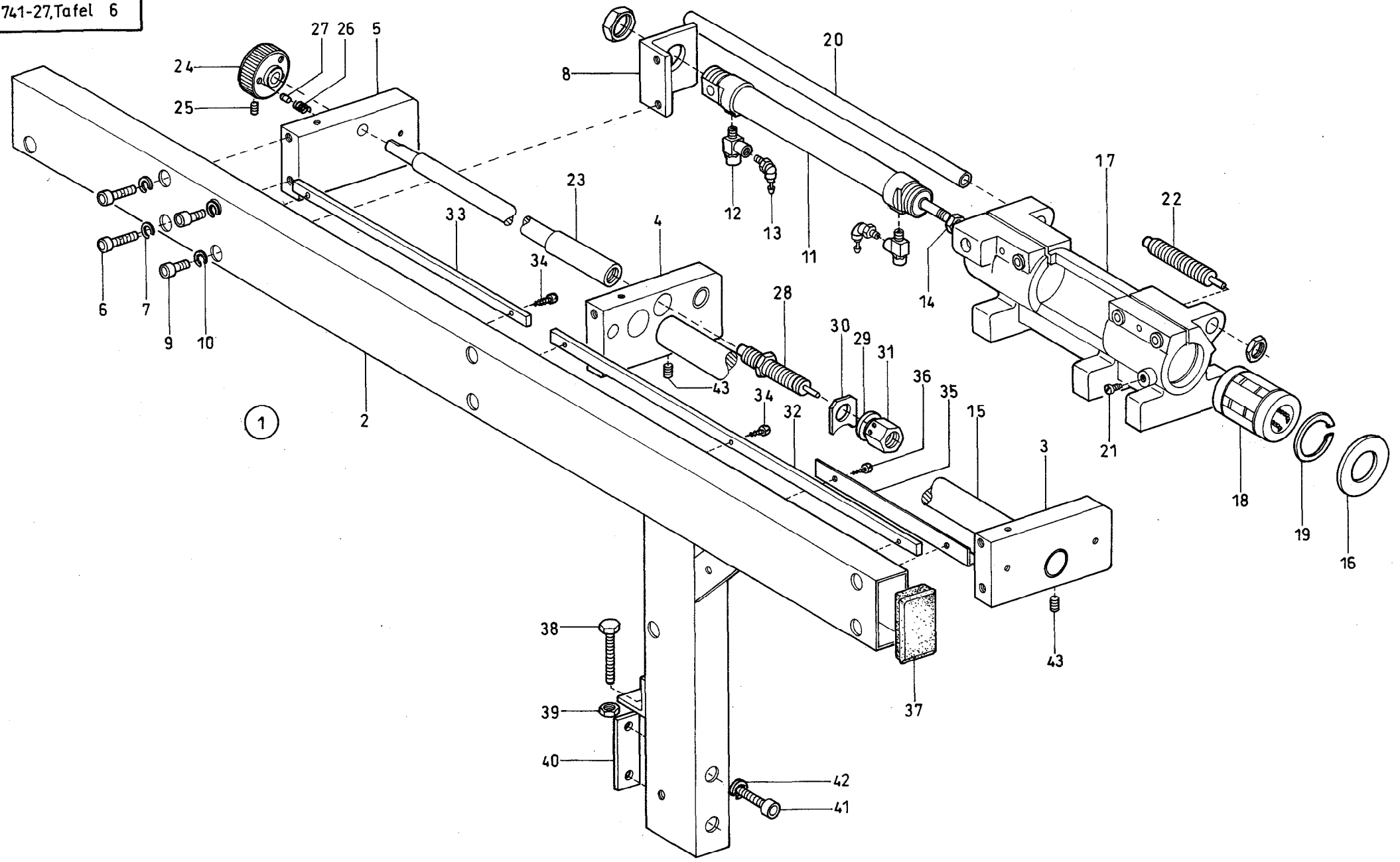
Pos.	Teile-Nr.	Benennung	Denomination
39	0793 029705	SCHEIBE	
40	9202 002377	ZYL.SCHR.	
41	0291 000786	6KT.MUTTER 985	

Tafel/ Table: 005

Seite/ Page: 1 von/ of 1

Pos.	Teile-Nr.	Benennung	Denomination
1	0793 029761	MITNEHMER V	
2	0793 029764	KLOBEN	
3	9204 201968	LINSENSCHR.	
4	0793 029766	WELLE	
5	0421 000222	GEWINDESTIFT	
6	0793 029769	KLOBEN	
7	9202 002513	ZYL.SCHR.	
8	NB 000079 325	KUGELBUECHSE	
9	K998 912128	SPRENGRING	
10	0999 210441	GELENKSTG.KOPF	
11	0742 010475	GEW.STANGE	
12	9231 110127	6KT.MUTTER	
13	9330 000108	SCHEIBE	
14	0556 001865	SCHRAUBE	
15	9231 000388	6KT.MUTTER	
16	0793 029781	SCHEIBE	
17	0744 009197	SCHEIBE	
18	9201 112868	6KT.SCHR.	
19	0742 003148	ZYLINDER	
20	0793 029585	SCHWENKBOCK	
21	9202 003297	ZYL.SCHR.	
22	0725 000520 B	FEDERRING	
23	9202 002968	ZYL.SCHR.	
24	9330 000108	SCHEIBE	
25	0793 000316	6KT-MUTTER 985	
26	Z120 000362	REDUZIERNIPPEL	
27	0797 000412	DROSSELVENTIL	
28	0793 029548	LASCHE V	
29	0700 000444	SCHEIBE 440	
30	9202 003307	ZYL.SCHR.	
31	0793 029591	HALTEWINKEL	
32	0793 029592	HALTEWINKEL	
33	0744 001115	BLECH-SCHR.7981	
34	0793 029594	LEISTE	
35	9204 201668	LINSENSCHR.	
36	9231 110058	6KT.MUTTER	
37	0556 001075	FEDERRING	
38	0798 000610	KABELKANAL	

Pos.	Teile-Nr.	Benennung	Denomination
39	9330 000087	SCHEIBE	
41	0791 001081	GARNST.ROHR	
42	9330 000177	SCHEIBE	
43	0995 340617	6KT.MUTTER	
44	0791 001091	GARNHALTEARM K	
45	0791 001096	FADENFUEHRUNG K	
46	0077 110230	ZENTRIERSTUECK	
47	0077 110220	AUFLAGE	
48	0793 029700	LEUCHTENHALTER	

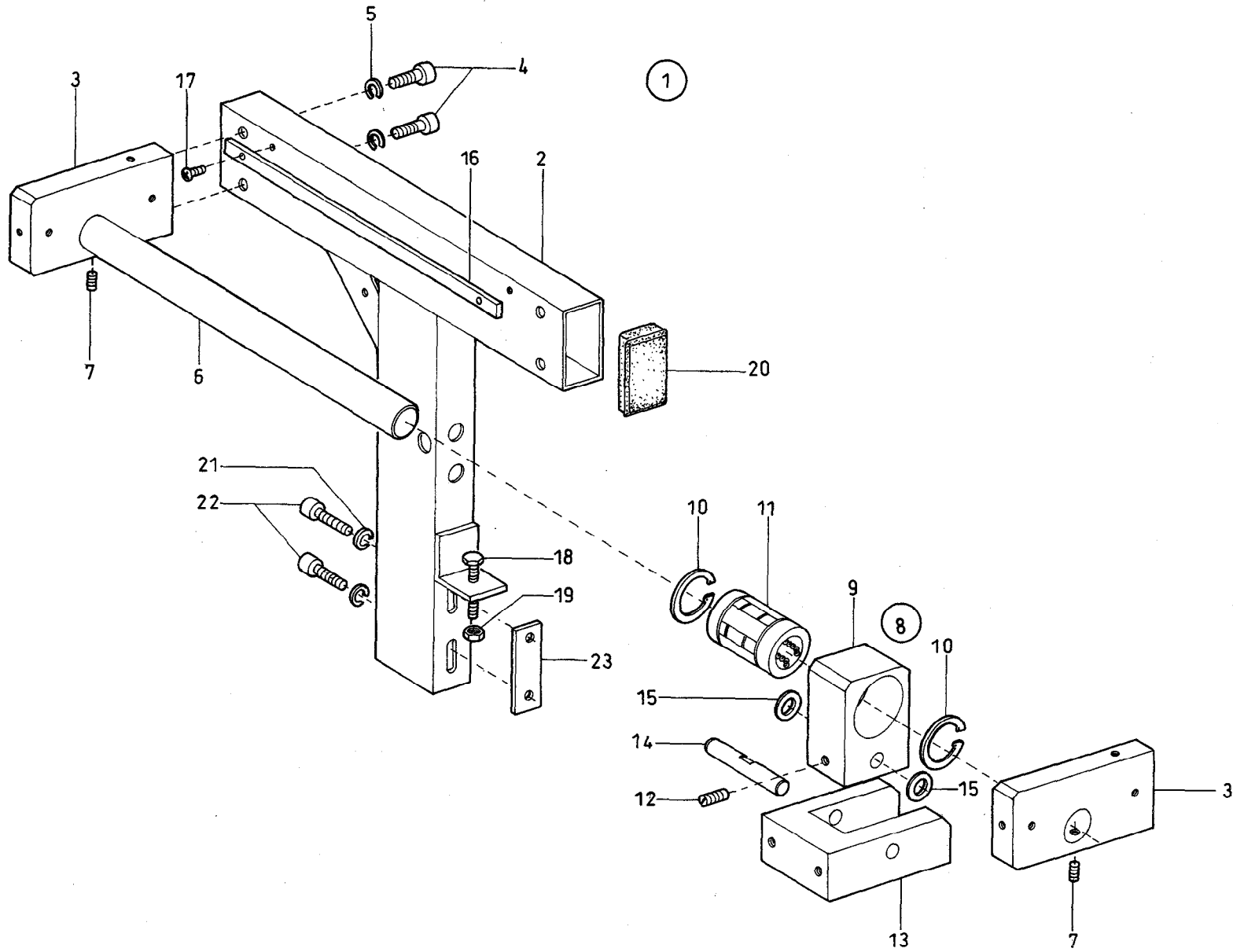


Tafel/ Table: 006

Seite/ Page: 1 von/ of 1

Pos.	Teile-Nr.	Benennung	Denomination
1	0792 028034	TRAEGERROHR	
2	0792 028035	TRAEGERROHR V	
3	0792 028051	KLOBEN	
4	0792 028054	KLOBEN V	
5	0792 028059	KLOBEN	
6	9202 003307	ZYL.SCHR.	
7	0725 000520 B	FEDERRING	
8	0792 028064	WINKEL	
9	9202 023288	ZYL.SCHR.	
10	0725 000520 B	FEDERRING	
11	K999 220861	ZYLINDER,DOPPEL	
12	0797 000409	DROSSELVENTIL	
13	0797 002252	L-STECKNIPPEL V	
14	9231 110137	6KT.MUTTER	
15	0792 028074	WELLE	
16	0792 028076	SCHEIBE	
17	0792 028078	FUEHRUNGSBOCK (MIT POS.18,19)	
18	0792 005397	KUGELBUECHSE	
19	9353 500210	SICH.RING	
20	0792 028085	KABELROHR	
21	0420 000036	SCHRAUBE	
22	K999 211037	STOSSDAEMPFER	
23	0792 028089	SPINDEL	
24	0792 028092	RAENDELRAD	
25	0993 521190	GEW.STIFT	
26	0249 000364 A	DRUCKFEDER	
27	Z123 000118	BOLZEN	
28	K999 211037	STOSSDAEMPFER	
29	0792 028097	SCHEIBE	
30	0792 028098	GABELSTUECK	
31	0792 028099	ANSCHLAGMUTTER	
32	0792 028101	LEISTE	
33	0792 028102	LEISTE	
34	0744 001115	BLECH-SCHR.7981	
35	0792 028105	BEF.WINKEL	
36	0744 001115	BLECH-SCHR.7981	
37	0718 011043	LAMELLENSTOPFEN	

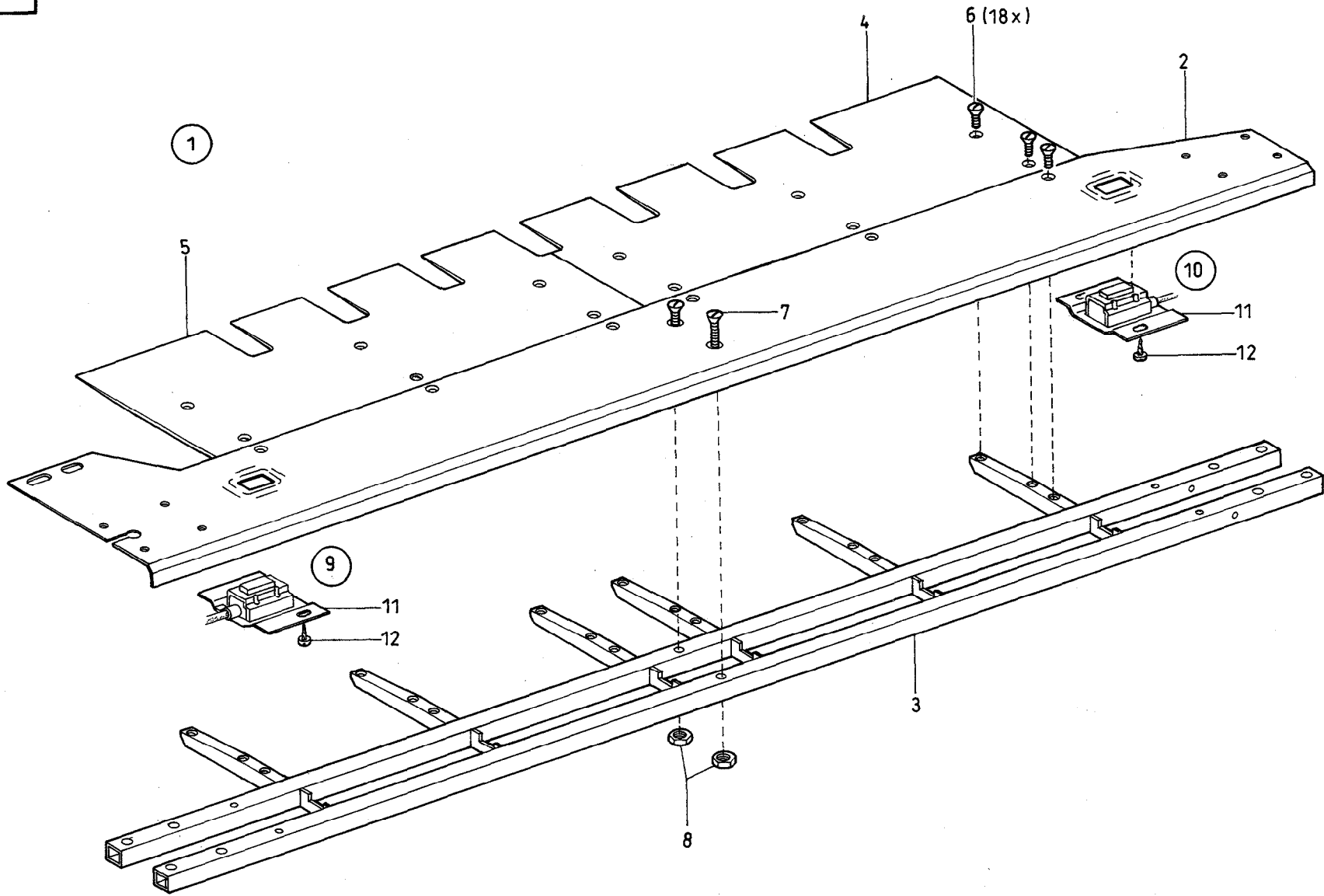
Pos.	Teile-Nr.	Benennung	Denomination
38	9201 113777	6KT.SCHR.	
39	9231 110137	6KT.MUTTER	
40	0792 028137	LASCHE	
41	9202 003307	ZYL.SCHR.	
42	0725 000520 B	FEDERRING	
43	9205 102778	GEW.STIFT	



Tafel/ Table: 007

Pos.	Teile-Nr.	Benennung	Denomination
1	0792 028181	TRAEGERROHR	
2	0792 028182	TRAEGERROHR	
3	0792 028051	KLOBEN	
4	9202 003307	ZYL.SCHR.	
5	0725 000520 B	FEDERRING	
6	0792 028191	WELLE	
7	9205 102778	GEW.STIFT	
8	0792 028194	LAGERHALTER (MIT POS.9-12)	
9	0792 028195	LAGERHALTER	
10	K998 912290	SPRENGRING	
11	0792 005397	KUGELBUECHSE	
12	9205 102838	GEW.STIFT	
13	0792 028200	LAGERKLOBEN	
14	0792 028201	BOLZEN	
15	0792 028202	SCHEIBE	
16	0792 028102	LEISTE	
17	0744 001115	BLECH-SCHR.7981	
18	9201 113777	6KT.SCHR.	
19	9231 110137	6KT.MUTTER	
20	0718 011043	LAMELLENSTOPFEN	
21	9202 003307	ZYL.SCHR.	
22	0725 000520 B	FEDERRING	
23	0792 028137	LASCHE	

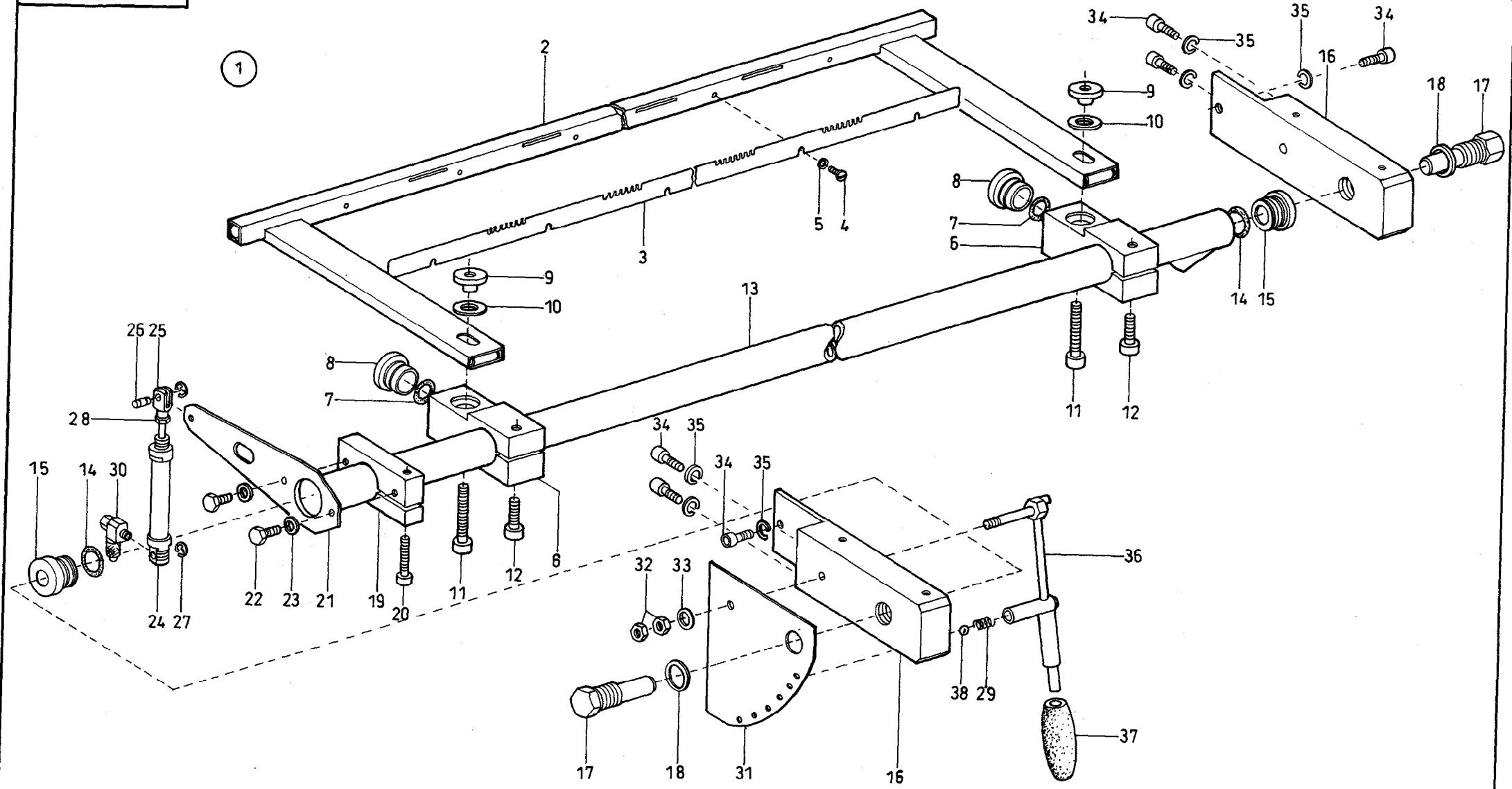
Pos.	Teile-Nr.	Benennung	Denomination
------	-----------	-----------	--------------



Tafel/ Table: 008

Pos.	Teile-Nr.	Benennung	Denomination
1	0792 028341	ANLEGETISCH	
2	0792 028342	AUFLAGEBLECH	
3	0792 028343	GRUNDKOERPER V	
4	0792 028349	AUFLAGEBLECH	
5	0792 028350	AUFLAGEBLECH	
6	0931 002131	SENKSCHRAUBE	
7	9203 313707	SENKSCHR.	
8	0556 000898	MUTTER	
9	9880 741001	TASTER K	
10	9880 741002	TASTER K	
11	0792 028348	HALTEBLECH	
12	0744 001115	BLECH-SCHR.7981	

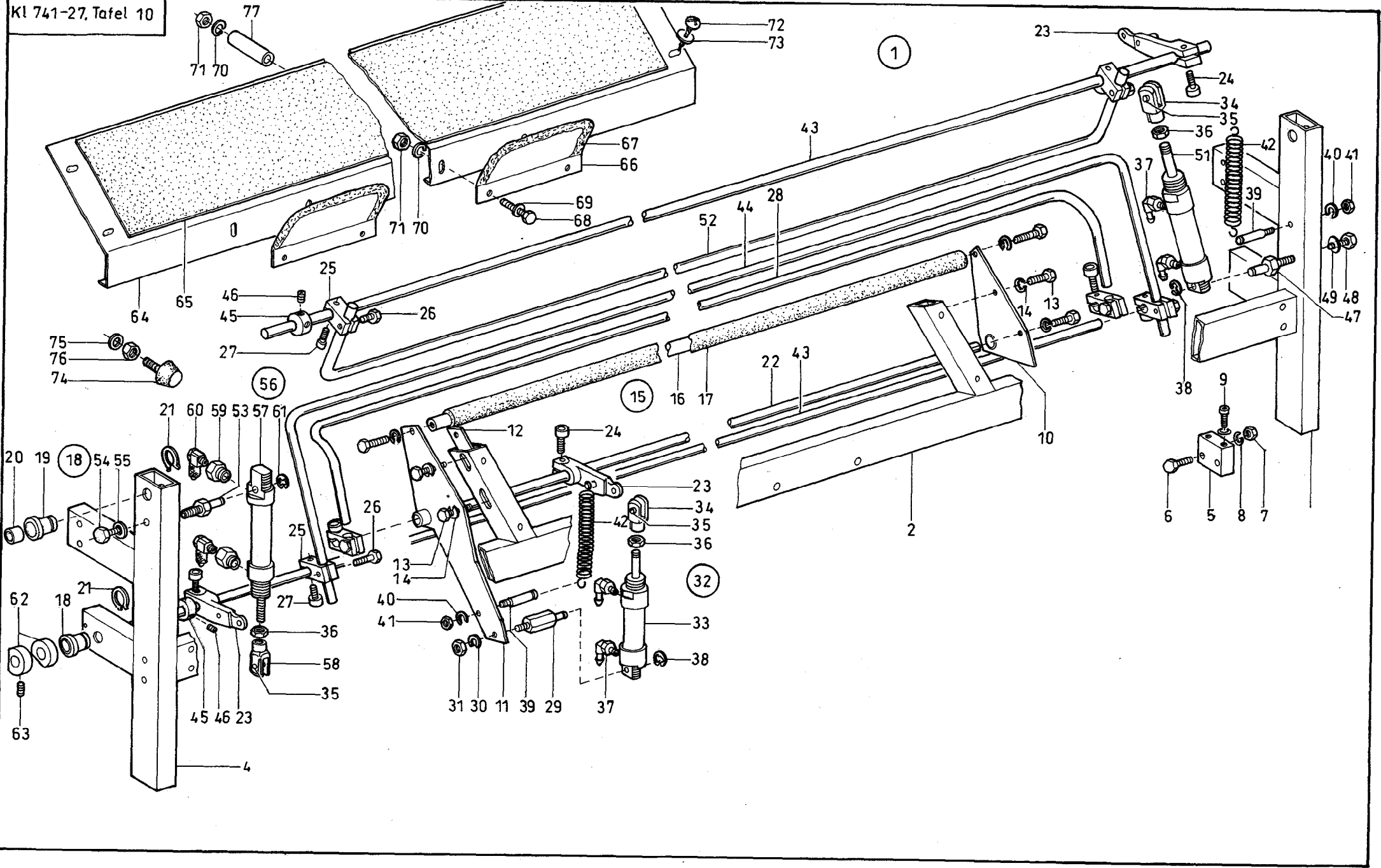
Pos.	Teile-Nr.	Benennung	Denomination
------	-----------	-----------	--------------



Tafel/ Table: 009

Pos.	Teile-Nr.	Benennung	Denomination
1	0792 028281	ANSCHLAG K	
2	0792 028331	ANSAUGROHR V	
3	0792 028328	ANSCHLAGBLECH	
4	0739 000297	ZYL-SCHRAUBE 84	
5	9330 000068	SCHEIBE	
6	0792 028311	KLEMMSTUECK	
7	0265 000891	RUNDDICHTRING	
8	0911 000514	VERSCHLUSSKAPPE	
9	0792 028337	GEW.SCHEIBE	
10	0792 028338	DICHTUNG	
11	9202 003348	ZYL.SCHR.	
12	9202 003323	ZYL.SCHR.	
13	0792 028307	ROHR V	
14	0742 042608	RUNDDICHTRING	
15	0792 028305	BUCHSE	
16	0792 028282	KLOBEN	
17	0792 028299	ZAPFENSCHRAUBE	
18	0742 002161	STUETZSCHEIBE	
19	0792 028315	KLEMMSTUECK	
20	9202 003327	ZYL.SCHR.	
21	0792 028317	HEBEL	
22	9201 113277	6KT.SCHR.	
23	9330 000108	SCHEIBE	
24	K999 220863	ZYLINDER,EINF.	
25	0744 022392	GABELKOPF 71752	
26	0744 022393	ES-BOLZEN	
27	0211 000100 A	SICH.SCHEIBE	
28	9231 110127	6KT.MUTTER	
29	0558 000834	DRUCKFEDER	
30	0797 000411	DROSSELVENTIL	
31	0792 028286	RASTERBLECH	
32	9231 000397	6KT.MUTTER	
33	9330 000127	SCHEIBE	
34	9202 003307	ZYL.SCHR.	
35	0725 000520 B	FEDERRING	
36	0792 028287	HEBEL V	
37	0741 000740	BALLENGRIFF	
38	0551 000806	STAHLKUGEL	

Pos.	Teile-Nr.	Benennung	Denomination
------	-----------	-----------	--------------



Tafel/ Table: 010

Seite/ Page: 1 von/ of 2

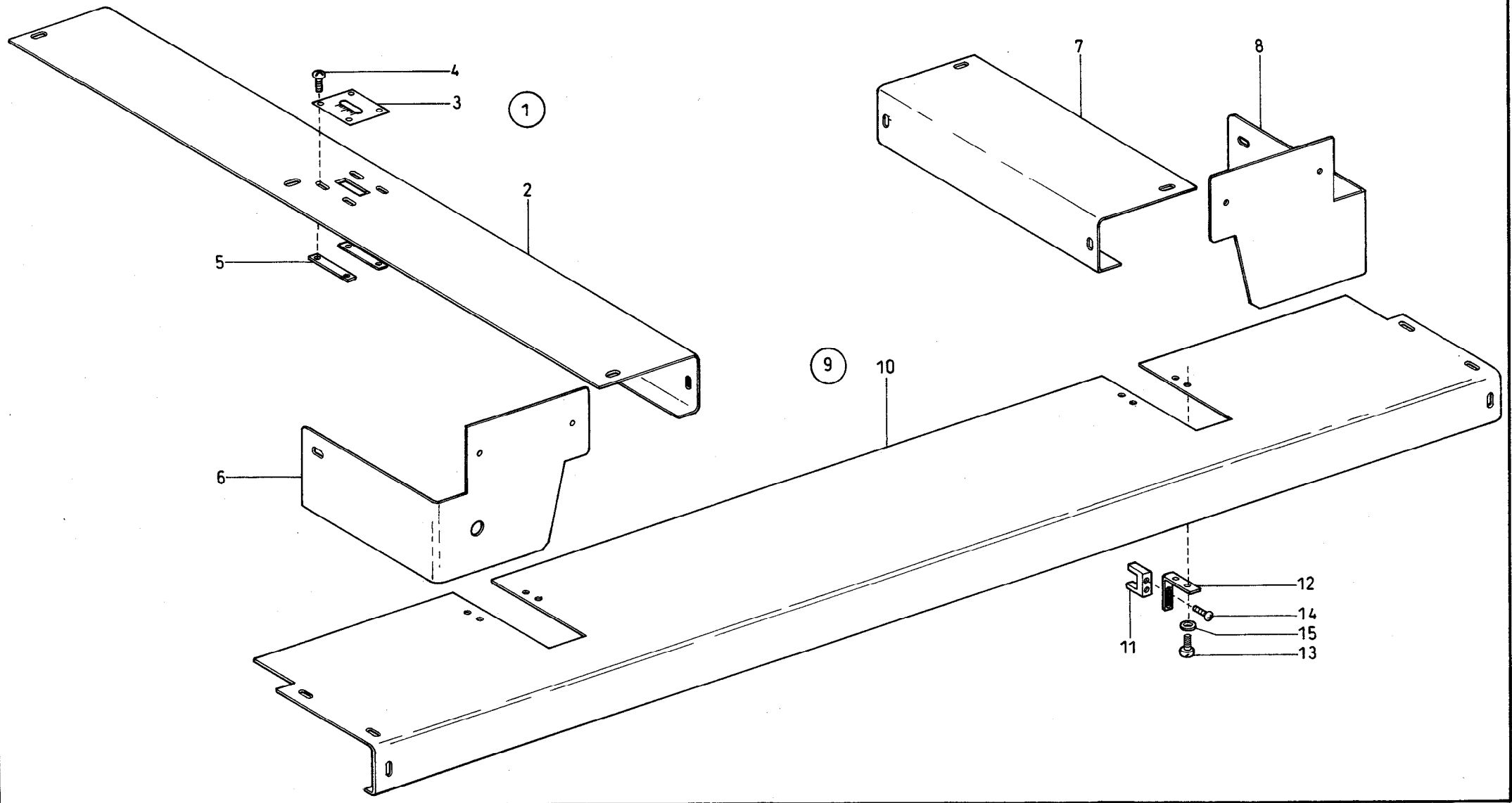
Pos.	Teile-Nr.	Benennung	Denomination
1	0792 029002	STAPLER K	
2	0792 029003	ROHR V	
3	0792 029007	SEITENTEIL V	
4	0792 029011	SEITENTEIL V	
5	0744 001013	ROHRVERBINDER	
6	9201 113777	6KT.SCHR.	
7	9231 110137	6KT.MUTTER	
8	0725 000520 B	FEDERRING	
9	9202 003307	ZYL.SCHR.	
10	0792 029031	HALTEBLECH V	
11	0792 029037	HALTEBLECH V	
12	0792 029045	GEW.LASCHE	
13	9201 113697	6KT.SCHR.	
14	0725 000520 B	FEDERRING	
15	0792 029051	STANGE (AUS POS.16 U.17)	
16	0792 029052	STANGE	
17	K699 989370	SCHLAUCH	
18	0792 029056	LAGERBUCHSE V (AUS POS.19-21)	
19	0792 029057	LAGERBUCHSE	
20	0742 046656	BUCHSE	
21	0723 000032	SICH.RING	
22	0792 029061	WELLE	
23	0792 029064	KLEMMHEBEL V	
24	9202 003183	ZYL.SCHR.	
25	0792 029069	KLEMMSTUECK	
26	9201 113298	6KT.SCHR.	
27	9202 003183	ZYL.SCHR.	
28	0792 029072	KLEMMBUEGEL	
29	0792 029074	ANSATZBOLZEN	
30	0725 000520 B	FEDERRING	
31	9231 110137	6KT.MUTTER	
32	0792 029078	PNEUM. ZYLINDER K	
33	K999 220857	ZYLINDER,DOPPEL	
34	0744 022392	GABELKOPF 71752	
35	0744 022393	ES-BOLZEN	
36	9231 110127	6KT.MUTTER	

Pos.	Teile-Nr.	Benennung	Denomination
37	0746 000768	L-STECKNIPPEL V	
38	0211 000100 A	SICH.SCHEIBE	
39	0792 029086	FEDERBOLZEN	
40	0719 000124	FEDERRING	
41	9330 000097	SCHEIBE	
42	0556 002029 B	ZUGFEDER	
43	0792 029092	WELLE	
44	0792 029097	KLEMMBUEGEL	
45	0792 006052	STELLRING	
46	0570 000055	GEWINDESTIFT	
47	0792 029105	ANSATZBOLZEN	
48	9201 113277	6KT.SCHR.	
49	9330 000108	SCHEIBE	
50	0792 029109	PNEUM. ZYLINDER K (AUS POS. 51,34-38)	
51	K999 220857	ZYLINDER,DOPPEL	
52	0792 029127	AUSSTREIFBUEGEL	
53	0792 029135	ANSATZBOLZEN	
54	9201 113277	6KT.SCHR.	
55	9330 000108	SCHEIBE	
56	0792 029139	PNEUM. ZYLINDER K (AUS POS.35,36,57-61)	
57	0797 001535	ZYLINDER	
58	Z124 000111	GABELKOPF	
59	Z120 000362	REDUZIERNIPPEL	
60	0797 000412	DROSSELVENTIL	
61	9357 000090	SICH.SCHEIBE	
62	0792 029148	SCHALTSCHIEBE	
63	0702 000020	GEWINDESTIFT	
64	0792 029152	DECKBLECH V	
65	0002 008323 5600	WEBBAUMBELAG	
66	0741 000802	WINKELBLECH	
67	0002 004615 0187	KANTENSCHUTZ	
68	9201 013797	6KT.SCHR.	
69	9330 000127	SCHEIBE	
70	0725 000520 B	FEDERRING	
71	9231 110137	6KT.MUTTER	
72	0744 001115	BLECH-SCHR.7981	

Tafel/ Table: 010

Pos.	Teile-Nr.	Benennung	Denomination
73	0558 000090	SCHEIBE 9021	
74	0744 001339	SCHWINGM.PF.M 6	
75	0744 001131	FEDERRING	
76	9231 110127	6KT.MUTTER	
77	MG41 004119	HUELSE	

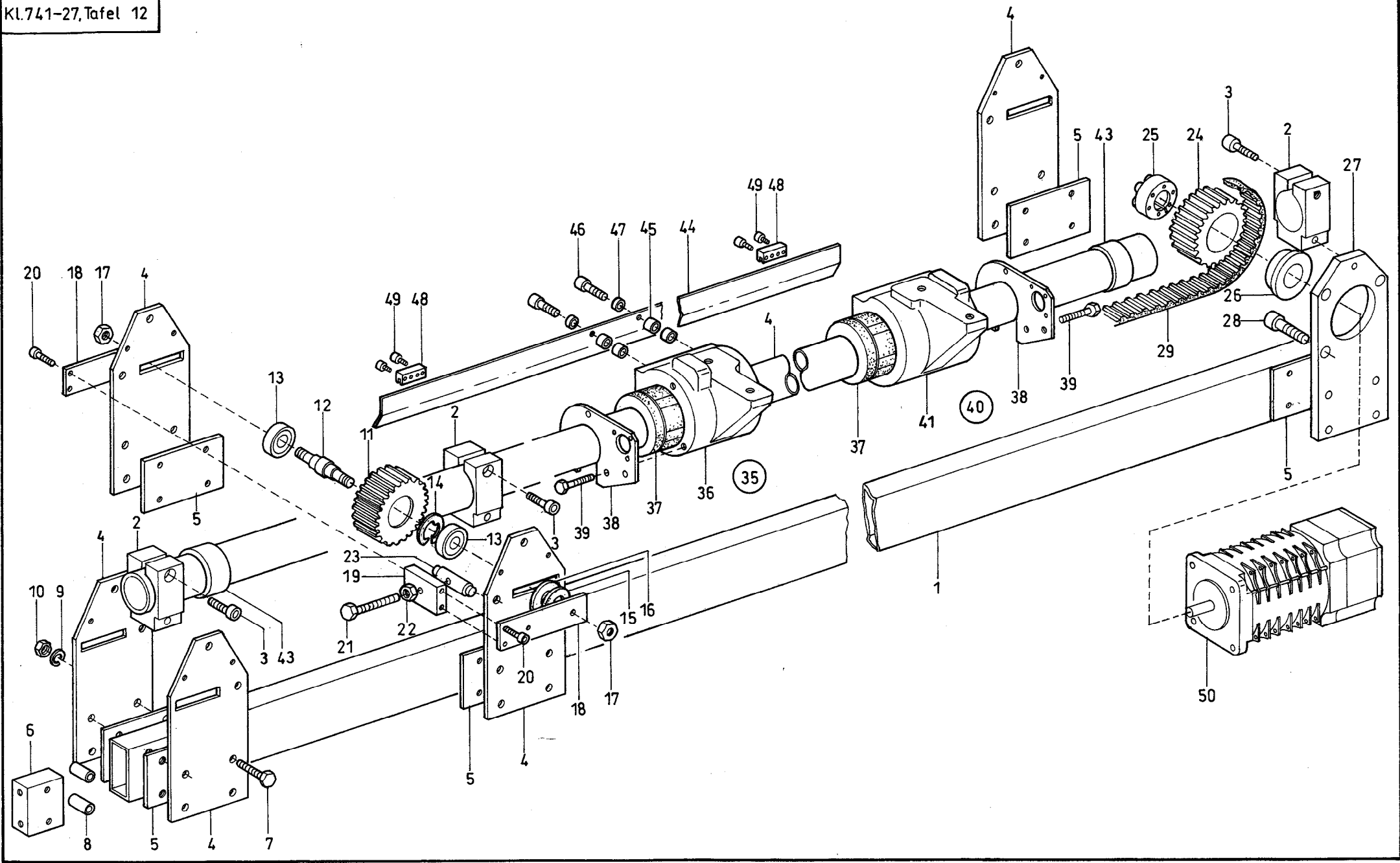
Pos.	Teile-Nr.	Benennung	Denomination
------	-----------	-----------	--------------



Tafel/ Table: 011

Pos.	Teile-Nr.	Benennung	Denomination
1	0792 028402	ABDECKHAUBE LINKS K (AUS POS. 2-5)	
2	0792 028403	ABDECKHAUBE	
3	0792 028404	SKALA	
4	1001 009130	LINSENSCHRAUBE	
5	0792 028406	GEW.LASCHE	
6	0792 028418	DECKBLECH	
7	0792 028408	ABDECKHAUBE	
8	0792 028419	DECKBLECH	
9	0792 028411	ABDECKHAUBE (AUS POS.10-14)	
10	0792 028412	ABDECKHAUBE	
11	0792 028415	FUEHRUNG	
12	0792 028413	WINKEL	
13	1001 009130	LINSENSCHRAUBE	
14	0744 001115	BLECH-SCHR.7981	
15	K993 190367	SCHEIBE	

Pos.	Teile-Nr.	Benennung	Denomination
------	-----------	-----------	--------------

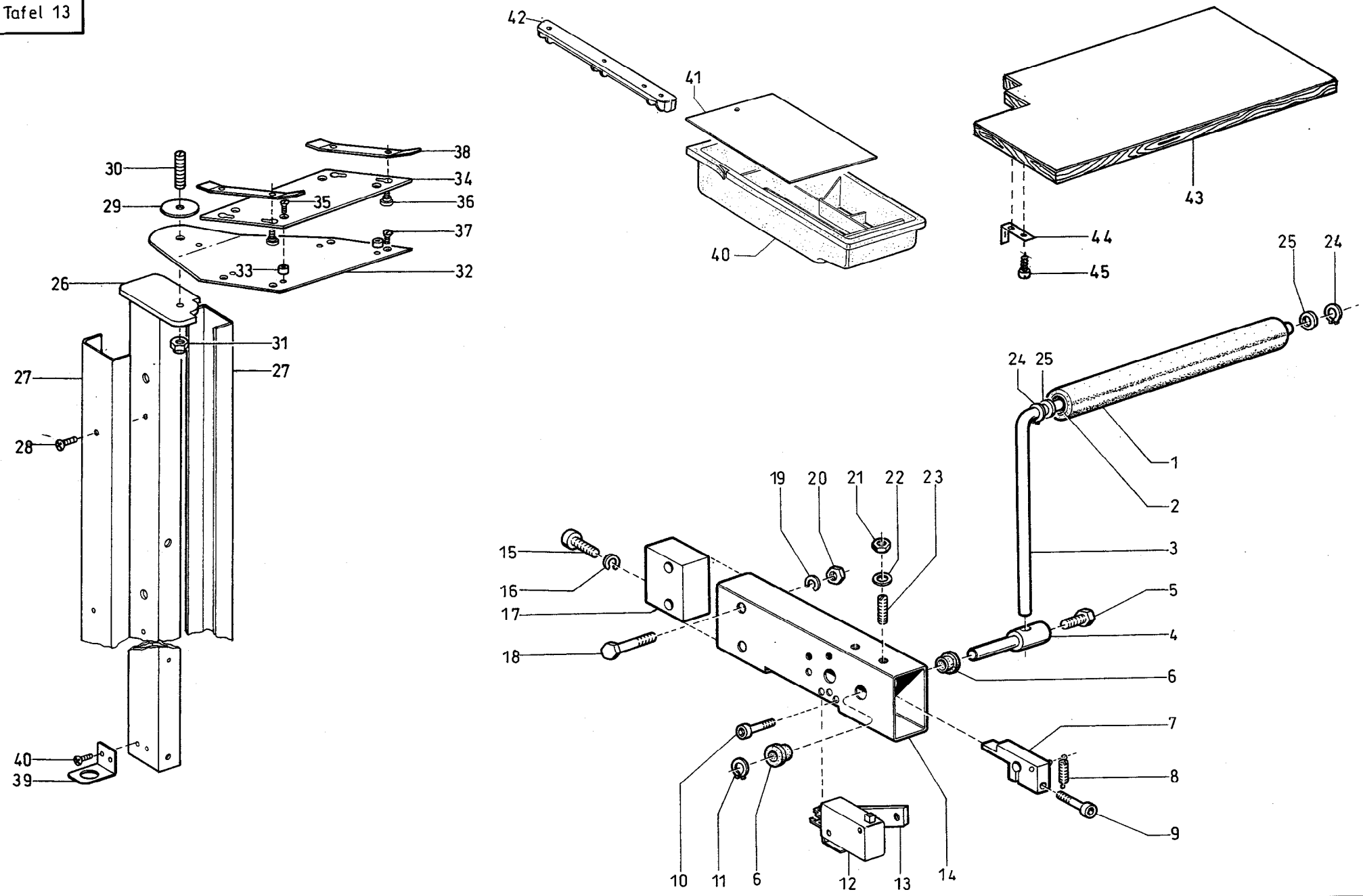


Tafel/ Table: 012

Seite/ Page: 1 von/ of 1

Pos.	Teile-Nr.	Benennung	Denomination
1	MG50 002082	HOLM	
2	MG50 002083	KLEMMSTUECK	
3	0570 000552	ZUGFEDER	
4	MG50 002086	STUETZE	
5	MG50 002092	DISTANZPLATTE	
6	0744 001013	ROHRVERBINDER	
7	9201 113818	6KT.SCHR.	
8	0744 001159	DISTANZHUELSE	
9	0725 000520 B	FEDERRING	
10	9231 110137	6KT.MUTTER	
11	MG50 002103	ZAHNSCHEIBE	
12	MG50 002105	ANSATZBOLZEN	
13	0746 000515	RILLENKULA	
14	0744 020505	SICH.RING	
15	0742 005027	SCHEIBE 7349	
16	9330 000137	SCHEIBE	
17	9231 110147	6KT.MUTTER	
18	MG50 002113	LASCHE	
19	MG50 002114	PLATTE	
20	9202 002887	ZYL.SCHR.	
21	9201 013787	6KT.SCHR.	
22	9330 000137	SCHEIBE	
23	MG50 002119	BOLZEN	
24	MG50 002122	ZAHNSCHEIBE	
25	K999 210973	SPANNSATZ	
26	MG50 002127	DISTANZRING	
27	MG50 002130	PLATTE	
28	9202 003307	ZYL.SCHR.	
29	MG50 002136	ZAHNRIEMEN	
30	MG50 002137	ZAHNSEGMENT	
31	MG50 002138	DISTANZPLATTE	
32	0212 004843	ABSTANDSROHR	
33	9202 002918	ZYL.SCHR.	
34	0569 002773	FEDERRING	
35	MG50 002161	LAGERBOCK K LINKS (MIT POS.36-39)	
36	0741 000085	LAGERBOCK	
37	0741 000087	KUGELBUECHSE	

Pos.	Teile-Nr.	Benennung	Denomination
38	MG50 002164	PLATTE	
39	9201 113277	6KT.SCHR.	
40	MG50 002171	LAGERBOCK K RECHTS (MIT POS.41,37-39)	
41	0741 000086	LAGERBOCK	
42	0741 000072	HOHLWELLE	
43	0741 000073 A	DISTANZBUCHSE	
44	MG50 002201	BEF.BLECH	
45	0744 024332	DISTANZROHR	
46	9202 002923	ZYL.SCHR.	
47	9330 000108	SCHEIBE	
48	0798 124522	HALTER	
49	9203 003028	ZYL.SCHR.	
50	9800 590001	MOTOR,SCHRITT-	

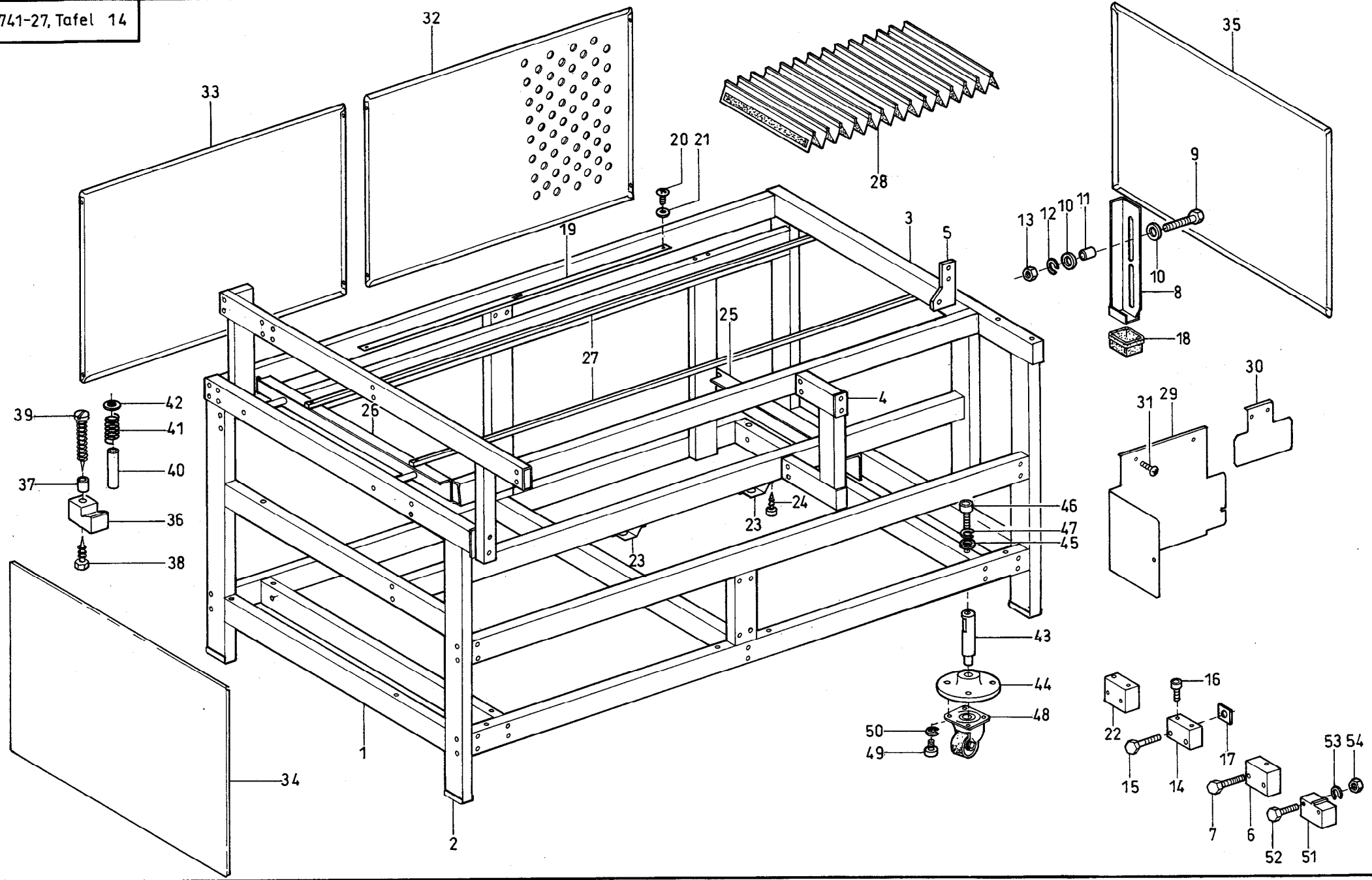


Tafel/ Table: 013

Seite/ Page: 1 von/ of 1

Pos.	Teile-Nr.	Benennung	Denomination
1	0741 001475	SCHLAUCH	
2	0741 001473	GUMMIWALZE V (MIT POS.1)	
3	0741 001472	HEBEL	
4	MG50 002321	BOLZEN	
5	9201 113697	6KT.SCHR.	
6	0741 000908	BUCHSE	
7	0741 001457	KLEMMSTUECK V	
8	0570 000552	ZUGFEDER	
9	9202 002923	ZYL.SCHR.	
10	9202 001698	ZYL.SCHR.	
11	0996 070118	SICH.SCHEIBE	
12	0739 000878	MIKROSCHALTER	
13	0741 000277	LASCHE	
14	0741 001432	LAGERBOCK V	
15	9202 003307	ZYL.SCHR.	
16	0725 000520 B	FEDERRING	
17	0744 001013	ROHRVERBINDER	
18	9201 113777	6KT.SCHR.	
19	0725 000520 B	FEDERRING	
20	9231 110137	6KT.MUTTER	
21	9231 110127	6KT MUTTER	
22	MG43 002510	SCHEIBE 126	
23	0570 001757	GEW.-STIFT 551	
24	0744 022395	GREIFRING	
25	0741 001476	SCHEIBE	
26	MG50 002433	STAENDER V	
27	MG50 002447	ABDECKUNG	
28	9204 202268	LINSENSCHR.	
29	MG50 002457	SCHEIBE	
30	9205 103218	GEW.STIFT	
31	MG50 005030	6KT-MUTTER 985	
32	MG50 002450	TRAEGERPLATTE V	
33	0718 004777	BUCHSE	
34	MG50 005041	BLECH	
35	9203 313668	SENKSCHR.	
36	0798 126045	SCHRAUBE	
37	9203 313658	SENKSCHR.	

Pos.	Teile-Nr.	Benennung	Denomination
38	0798 126043	BLATTFEDER	
39	MG50 002199	WINKEL	
40	0700 000043	SCHUBKASTEN	
40	0744 001115	BLECH-SCHR.7981	
41	0700 000045	PLATTE	
42	0700 000044	FUEHRUNGSLEISTE	
43	0700 074113	ABLAGE	
44	MG50 002489	WINKEL	
45	MG41 004073	SPANPL.SCHR.	

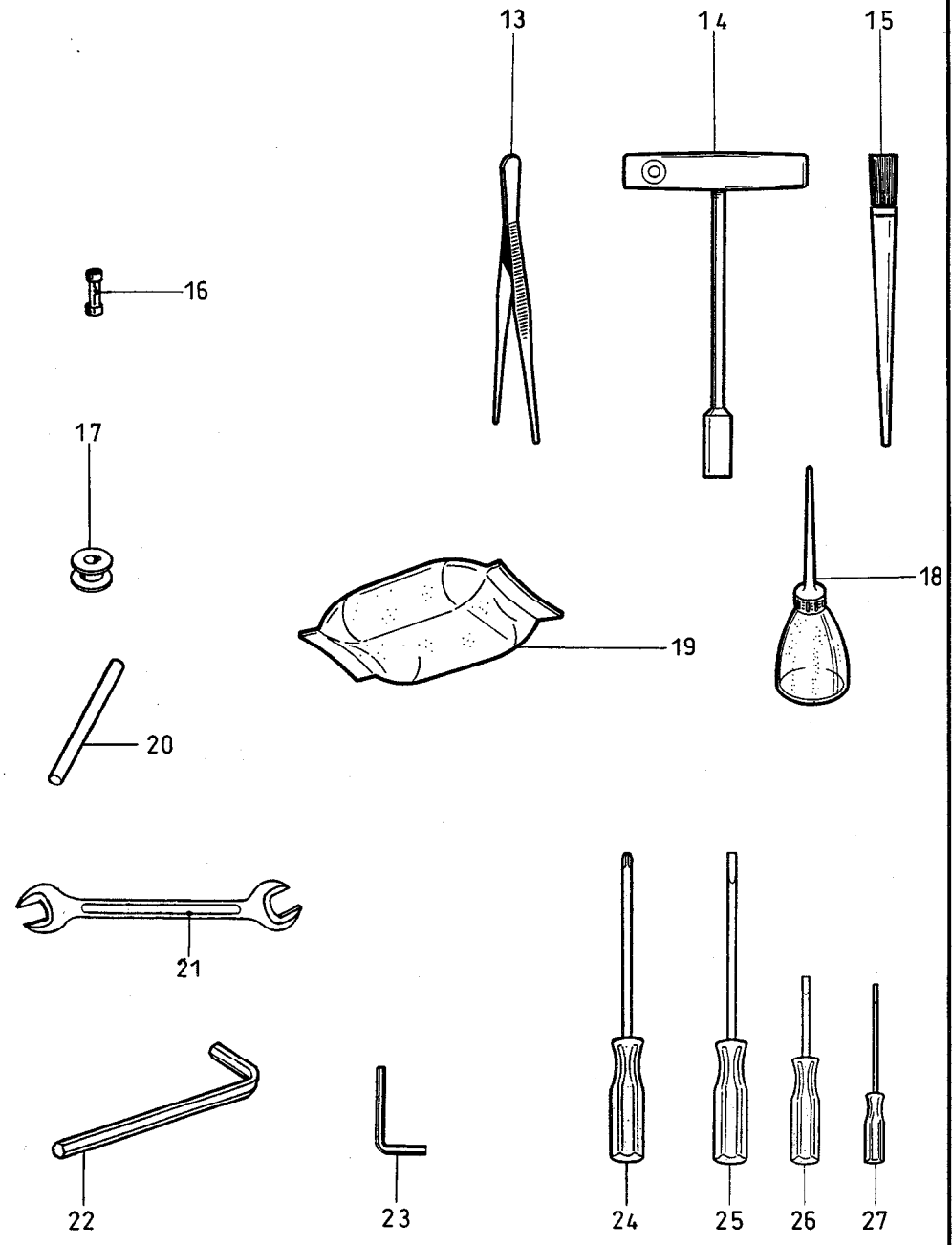
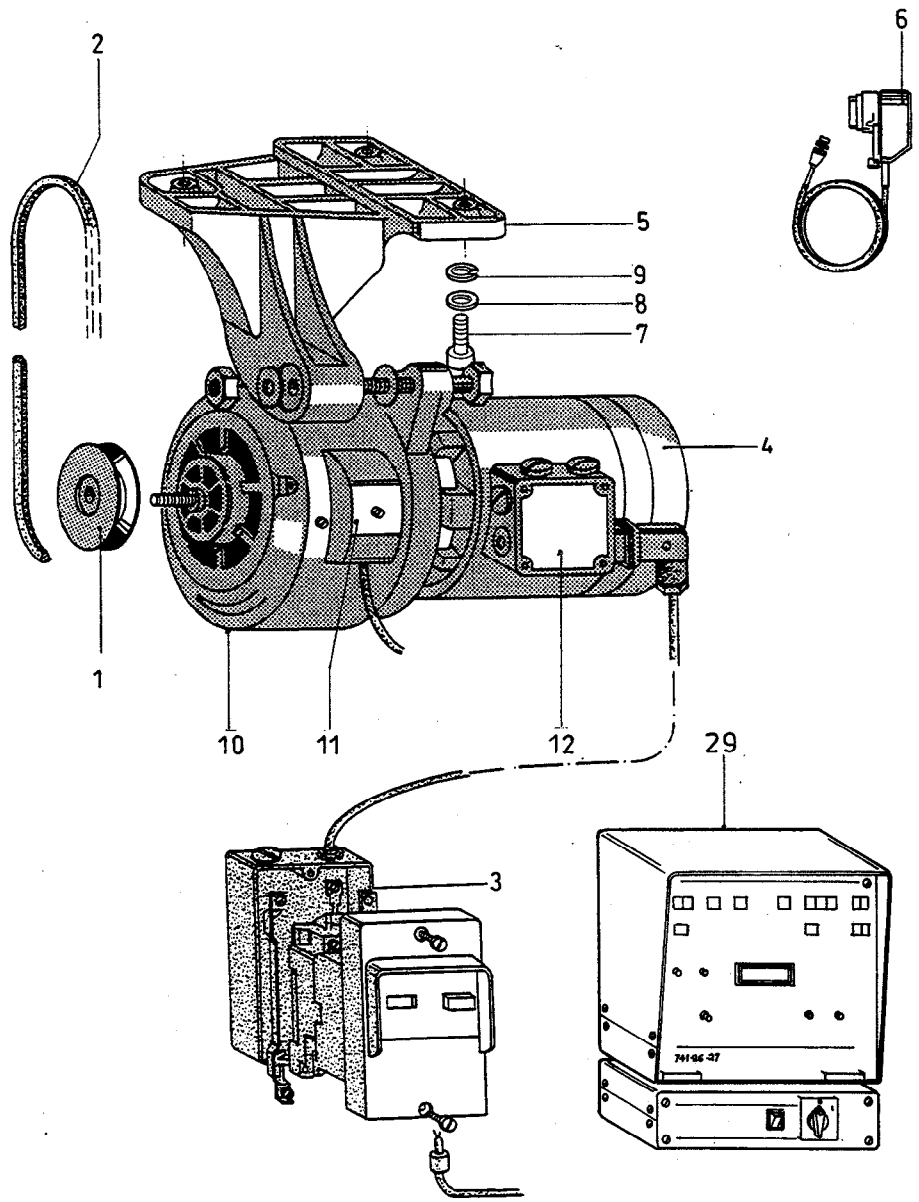


Tafel/ Table: 014

Seite/ Page: 1 von/ of 1

Pos.	Teile-Nr.	Benennung	Denomination
1	MG50 002014	SEITENTEIL V	
2	MG41 000457	FUSSKAPPE	
3	MG50 002025	SEITENTEIL V	
4	MG50 002033	HALTER V	
5	MG50 002049	LASCHE	
6	MG50 002052	ROHRVERBINDER	
7	9201 013828	6KT.SCHR.	
8	0744 001051	WINKEL V	
9	9201 013787	6KT.SCHR.	
10	9330 000127	SCHEIBE	
11	0744 001159	DISTANZHUELSE	
12	0725 000520 B	FEDERRING	
13	9213 110137	6KT.MUTTER	
14	0744 001013	ROHRVERBINDER	
15	9201 113777	6KT.SCHR.	
16	9202 003307	ZYL.SCHR.	
17	0741 000066	MUTTER	
18	0746 000056	SCHALLDAEMPFER	
19	0742 021427	FEDERBAND	
20	0246 000848	BLECH-SCHR.7971	
21	0100 005233	SCHEIBE	
22	MG50 002080	ROHRVERBINDER	
23	MG50 002151	HALTEBLECH	
24	0744 001115	BLECH-SCHR.7981	
25	MG50 002191	WINKEL	
26	MG50 002292	WINKELBLECH V	
27	MG50 002300	ROHR	
28	MG50 002307	FALTSCHUERZE	
29	MG50 002463	VERKLEID.BL.V	
30	MG50 002467	VERKLEID.BL.V	
31	0744 001115	BLECH-SCHR.7981	
32	MG50 002471	VERKLEIDUNGSBL.	
33	MG50 002472	VERKLEIDUNGSBL.	
34	MG50 002473	VERKLEIDUNGSBL.	
35	MG50 002474	VERKLEIDUNGSBL.	
36	0746 060565	HALTER	
37	0556 000824	DISTANZHUELSE	
38	9206 200077	6KT.BLECHSCHR.	

Pos.	Teile-Nr.	Benennung	Denomination
39	0744 001812	BLECH-SCHR.7971	
40	0739 000532	DISTANZHUELSE	
41	0746 060570	DRUCKFEDER	
43	MG50 002216	BOLZEN	
44	MG50 002217	SCHEIBE	
45	9330 000137	SCHEIBE	
46	9202 003723	ZYL.SCHR.	
47	MG43 000012	FEDERRING	
48	K999 210243	LENKROLLE	
49	9202 002887	ZYL.SCHR.	
50	0744 001131	FEDERRING	
51	MG50 002224	ROHRVERBINDER	
52	9201 113777	6KT.SCHR.	
53	0725 000520 B	FEDERRING	
54	9213 110137	6KT.MUTTER	



Tafel/ Table: 015

Seite/ Page: 1 von/ of 1

Pos.	Teile-Nr.	Benennung	Denomination
1	0798 002022	RIEMENSCHLEIBE (94 MM) 60 HZ	
1	0798 002021	RIEMENSCHLEIBE (,5 MM) 50 HZ	
2	0999 211031	KEILRIEMEN	
3	9815 590007	SCHALTER,SCHUTZ (2,5-4,0A)	
3	9815 590008	SCHALTER,SCHUTZ (4,0-6,3A)	
4	0798 003212 A	NAEHANTRIEB	
5	0798 003219	SCHWENKFUSS	
6	0798 003216	POSITIONSGEBER	
7	9202 003313	ZYL.SCHR.	
8	0700 000444	SCHEIBE 440	
9	0725 000520 B	FEDERRING	
10	0002 007504 1020	KUPPLUNGSKOPF	
11	0002 007504 1025	KUPPLUNGSKAPPE	
12	0002 007504 1005	KLEMMKASTENDECKEL	
12	0002 007504 1010	KLEMMENBRETT (O. ABB.)	
12	0002 007504 1015	KUPPL.SCHEIBE (O. ABB)	
12	0700 000028	RIEMENSCHUTZ (O. ABB.)	
12	9800 360001	BREMSRING K (O. ABB.)	
13	0557 001349	PINZETTE	
14	0913 000672	SCHRAUBENDREHER	
15	0556 002248	DRAHTPINSEL	
16	9825 810413	SICHERUNG (T 1,6)	
16	9825 810417	SICHERUNG (T 6,3)	
16	9825 810418	SICHERUNG (T 8)	
17	0576 003338	SPULE	
18	0052 000369	OELKANNE	
19	0211 000699	OELKISSEN 50CCM	
20	0576 005531	ABSTECKSTIFT	
21	0993 833536	MAULSCHLUESSEL	
22	0791 000100	SCHRAUBENDREHER	
23	0570 001702	STIFTSCHLUESSEL	
24	0791 000007	SCHRAUBENDREHER	
25	9081 500051	SCHRAUBENDREHER	
26	9081 500010	SCHRAUBENDREHER	

Pos.	Teile-Nr.	Benennung	Denomination
27	APP 000055	SCHRAUBENDREHER	
28	0576 005541	PN.GERAETEPLAN (O. ABB)	
28	0797 741016	PN.GERAETEPLAN (O. ABB.)	
29	9850 741001	STEUERGERÄT K	

Tafel/ Table: 016

Teile-Nr.	Tafel	Teile-Nr.	Tafel	Teile-Nr.	Tafel	Teile-Nr.	Tafel
0793 029805	001	0993 521190	006	9202 002923	012, 013	9231 110137	003, 006, 007, 010, 012, 013
0793 029810	001	0993 833536	015	9202 002938	002, 003	9231 110147	012
0793 029812	001	0995 340617	005	9202 002968	005	9301 100990	001
0793 029813	001	0996 070118	013	9202 003178	001, 004	9330 000068	009
0793 029814	001	0999 210441	004, 005	9202 003183	010	9330 000087	001, 005
0793 029816	001	0999 211031	015	9202 003297	003, 005	9330 000097	002, 010
0793 029817	001	0999 220865	002	9202 003307	004, 005, 006, 007, 009, 010, 012, 013, 014	9330 000108	002, 004, 005, 009, 010, 012
0793 029821	001	0999 240389	001	9202 003313	015	9330 000127	009, 010, 014
0793 029824	001	1001 009130	011	9202 003323	002, 004, 009	9330 000137	012, 014
0793 029831	001	9081 500010	015	9202 003327	009	9330 000177	005
0793 029841	001	9081 500051	015	9202 003338	003	9353 500210	006
0793 029844	001	9201 013787	003, 012, 014	9202 003348	009	9357 000090	010
0797 000409	006	9201 013797	010	9202 003723	014	9706 000000	002
0797 000411	002, 009	9201 013828	014	9202 023288	006	9800 360001	015
0797 000412	005, 010	9201 112458	001	9203 003028	012	9800 590001	012
0797 001535	010	9201 112868	005	9203 313658	013	9815 590007	015
0797 002016	001	9201 113277	009, 010, 012	9203 313668	013	9815 590008	015
0797 002252	006	9201 113298	010	9203 313698	002	9825 810413	015
0797 741016	015	9201 113697	001, 003, 010, 013	9203 313707	008	9825 810417	015
0798 000610	005	9201 113777	006, 007, 010, 013, 014	9204 201668	005	9825 810418	015
0798 002021	015	9201 113818	012	9204 201968	005	9850 741001	015
0798 002022	015	9202 001668	004	9204 202268	013	9880 741001	008
0798 003212 A	015	9202 001698	013	9204 202298	001	9880 741002	008
0798 003216	015	9202 002093	004	9205 102778	006, 007	APP 000055	015
0798 003219	015	9202 002377	004	9205 102838	007	K699 989370	010
0798 124522	012	9202 002483	003	9205 103218	013	K993 190367	011
0798 126043	013	9202 002493	002	9206 200077	014	K994 801467	004
0798 126045	013	9202 002513	002, 005	9213 110137	014	K998 912128	005
0911 000445	001	9202 002538	002	9231 000388	005	K998 912290	007
0911 000514	009	9202 002777	001, 002	9231 000397	009	K999 210243	014
0913 000672	015	9202 002887	001, 012, 014	9231 110058	001, 005	K999 210973	012
0931 002131	008	9202 002893	004	9231 110107	002	K999 211037	006
0933 000148	004	9202 002903	001	9231 110127	002, 004, 005, 009, 010, 013	K999 220857	010
0933 006268	002	9202 002918	002, 012				

Tafel/ Table: 016

Teile-Nr.	Tafel	Teile-Nr.	Tafel	Teile-Nr.	Tafel	Teile-Nr.	Tafel
K999 220861	006	0291 000786	004	0556 000824	014	0718 011060	002
K999 220863	009	0420 000036	006	0556 000898	008	0719 000124	003, 010
K999 240413	001	0421 000222	005	0556 001075	005	0723 000032	010
MG41 000457	014	0551 000471 A	001	0556 001865	005	0725 000520 B	003, 004, 005, 006, 007, 009, 010, 012, 013, 014, 015
MG41 004073	013	MG50 002025	014	0556 002029 B	010		
MG41 004119	010	MG50 002033	014	0556 002248	015	0739 000163	003
MG43 000012	014	MG50 002049	014	0556 014030	001	0739 000297	009
MG43 002510	013	MG50 002052	014	0556 015620	003	0739 000532	014
MG44 000149	001	MG50 002080	014	0557 001349	015	0739 000572	003
MG50 002014	014	MG50 002082	012	0558 000090	010	0739 000878	013
0002 004615 0187	010	MG50 002083	012	0558 000272	004	0741 000066	014
0002 007504 1005	015	MG50 002086	012	0558 000834	009	0741 000072	012
0002 007504 1010	015	MG50 002092	012	0569 002773	012	0741 000073 A	012
0002 007504 1015	015	MG50 002103	012	0570 000055	010	0741 000085	012
0002 007504 1020	015	MG50 002105	012	0570 000138	002, 004	0741 000086	012
0002 007504 1025	015	MG50 002113	012	0570 000552	012, 013	0741 000087	012
0002 008323 5600	010	MG50 002114	012	0570 001198	003	0741 000102	003
0052 000369	015	MG50 002119	012	0570 001199 A	003	0741 000103	003
0077 110220	005	MG50 002122	012	0570 001702	015	0741 000277	013
0077 110230	005	MG50 002127	012	0570 001757	013	0741 000740	009
0100 005233	014	MG50 002130	012	0576 003338	015	0741 000802	010
0211 000100 A	009, 010	MG50 002136	012	0576 005531	015	0741 000908	013
0211 000414	004	MG50 002137	012	0576 005541	015	0741 001432	013
0211 000642	004	MG50 002138	012	0699 979265	001	0741 001457	013
0211 000699	015	MG50 002151	014	0700 000028	015	0741 001472	013
0212 004843	012	MG50 002161	012	0700 000043	013	0741 001473	013
0219 000377	001	MG50 002164	012	0700 000044	013	0741 001475	013
0238 017141	002	MG50 002171	012	0700 000045	013	0741 001476	013
0244 000700	001	MG50 002191	014	0700 000444	005, 015	0742 002161	009
0246 000848	014	MG50 002199	013	0700 074112	003	0742 002238	001
0246 002578	002	MG50 002201	012	0700 074113	013	0742 003148	005
0249 000364 A	006	MG50 002216	014	0702 000020	010	0742 005027	012
0265 000891	009	MG50 002217	014	0718 004777	013	0742 010475	005
0271 000298	001	0551 000806	009	0718 011043	006, 007	0742 021427	014

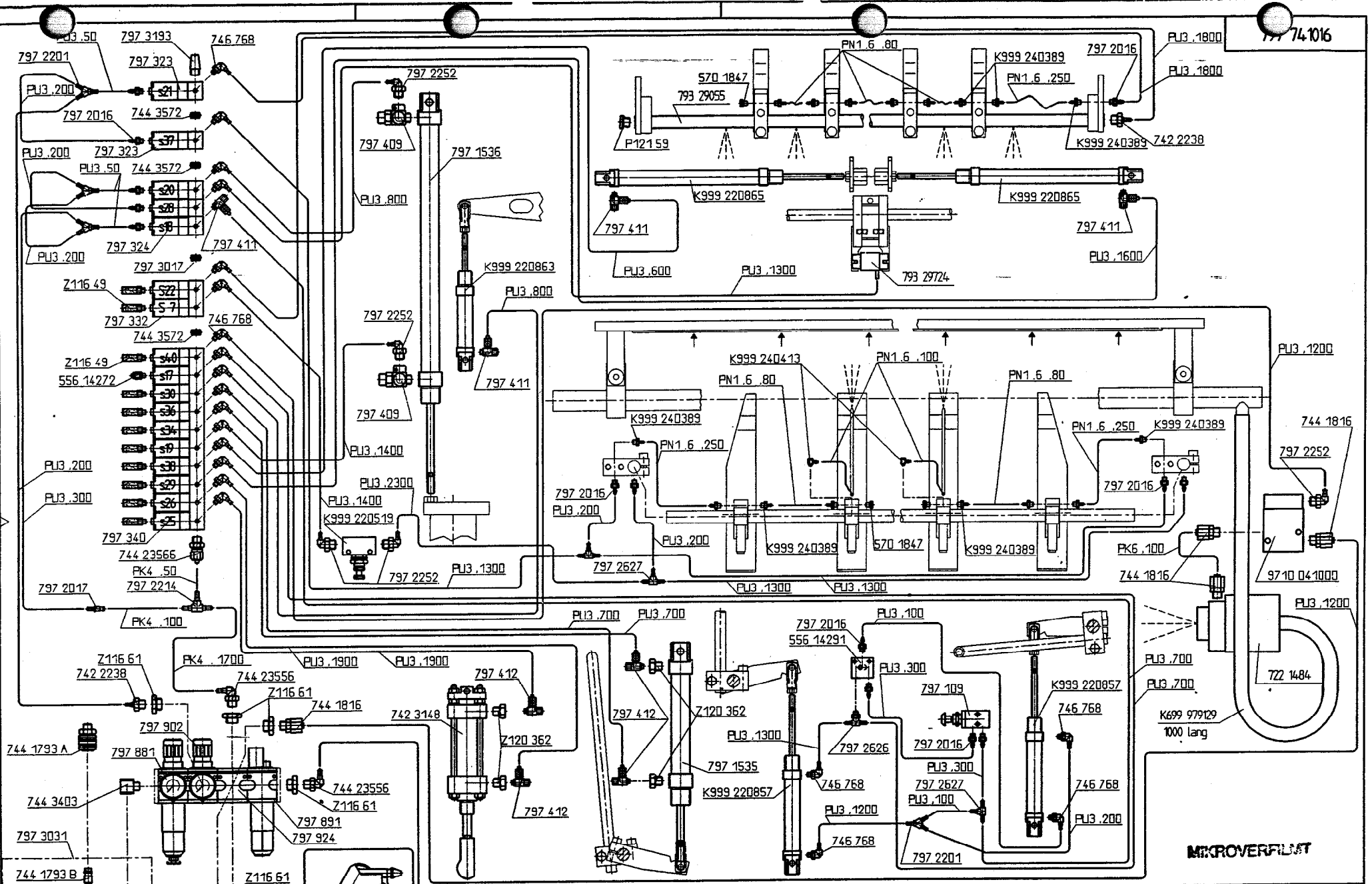
Tafel/ Table: 016

Teile-Nr.	Tafel	Teile-Nr.	Tafel	Teile-Nr.	Tafel	Teile-Nr.	Tafel
0742 042608	009	0792 028054	006	0792 028328	009	0792 029069	010
0742 046656	010	0792 028059	006	0792 028331	009	0792 029072	010
0742 055716	002	0792 028064	006	0792 028337	009	0792 029074	010
0744 001013	010, 012, 013, 014	0792 028074	006	0792 028338	009	0792 029078	010
0744 001051	014	0792 028076	006	0792 028341	008	0792 029086	010
0744 001115	005, 006, 007, 008, 010, 011, 013, 014	0792 028078	006	0792 028342	008	0792 029092	010
0744 001131	010, 014	0792 028085	006	0792 028343	008	0792 029097	010
0744 001159	012, 014	0792 028089	006	0792 028348	008	0792 029105	010
0744 001339	010	0792 028092	006	0792 028349	008	0792 029109	010
0744 001812	014	0792 028097	006	0792 028350	008	0792 029127	010
0744 009197	005	0792 028098	006	0792 028402	011	0792 029135	010
0744 009946	002	0792 028099	006	0792 028403	011	0792 029139	010
0744 020505	012	0792 028101	006	0792 028404	011	0792 029148	010
0744 022392	009, 010	0792 028102	006, 007	0792 028406	011	0792 029152	010
0744 022393	009, 010	0792 028105	006	0792 028408	011	0793 000316	005
0744 022395	013	0792 028137	006, 007	0792 028411	011	0793 029022	002
0744 024332	012	0792 028181	007	0792 028412	011	0793 029027	002
0746 000056	014	0792 028182	007	0792 028413	011	0793 029031	002
0746 000515	012	0792 028191	007	0792 028415	011	0793 029036	002
0746 000768	010	0792 028194	007	0792 028418	011	0793 029042	002
0746 000826	002	0792 028195	007	0792 028419	011	0793 029048	002
0746 060565	014	0792 028200	007	0792 029002	010	0793 029052	002
0746 060570	014	0792 028201	007	0792 029003	010	0793 029056 000	001
0791 000007	015	0792 028202	007	0792 029007	010	0793 029058	001
0791 000100	015	0792 028281	009	0792 029011	010	0793 029091	001
0791 001081	005	0792 028282	009	0792 029031	010	0793 029092	001
0791 001091	005	0792 028286	009	0792 029037	010	0793 029098	001
0791 001096	005	0792 028287	009	0792 029045	010	0793 029101	001
0792 005112	003	0792 028299	009	0792 029051	010	0793 029106	001
0792 005397	006, 007	0792 028305	009	0792 029052	010	0793 029111	001
0792 006052	010	0792 028307	009	0792 029056	010	0793 029129	002
0792 028034	006	0792 028311	009	0792 029057	010	0793 029130	002
0792 028035	006	0792 028315	009	0792 029061	010	0793 029135	002
0792 028051	006, 007	0792 028317	009	0792 029064	010	0793 029139	002

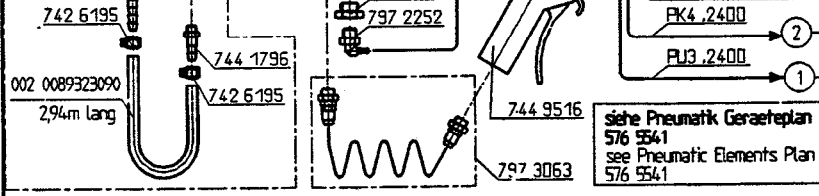
Tafel/ Table: 016

Teile-Nr.	Tafel	Teile-Nr.	Tafel	Teile-Nr.	Tafel	Teile-Nr.	Tafel
0793 029161	002	0793 029689	003	MG50 002472	014		
0793 029163	002	0793 029700	005	MG50 002473	014		
0793 029167	002	0793 029701	004	MG50 002474	014		
0793 029173	002	0793 029705	004	MG50 002489	013		
0793 029175	002	0793 029719	004	MG50 005030	013		
0793 029206	002	0793 029720	004	MG50 005041	013		
0793 029209	002	0793 029721	004	NB 000079 325	005		
0793 029222	002	0793 029722	004	P121 000059	001		
0793 029236	002	0793 029725	004	Z120 000362	005, 010		
0793 029503	003	0793 029731	004	Z123 000118	006		
0793 029511	003	0793 029732	004	Z124 000111	010		
0793 029512	003	0793 029737	004				
0793 029519	003	0793 029739	004				
0793 029524	003	0793 029743	004				
0793 029531	003	0793 029746	004				
0793 029532	003	0793 029761	005				
0793 029541	003	0793 029764	005				
0793 029545	003	0793 029766	005				
0793 029548	005	0793 029769	005				
0793 029585	005	0793 029781	005				
0793 029591	005	0793 029802	001				
0793 029592	005	0793 029803	001				
0793 029594	005	MG50 002224	014				
0793 029601	003	MG50 002292	014				
0793 029611	004	MG50 002300	014				
0793 029615	004	MG50 002307	014				
0793 029622	004	MG50 002321	013				
0793 029625	004	MG50 002433	013				
0793 029629	004	MG50 002447	013				
0793 029634	004	MG50 002450	013				
0793 029638	004	MG50 002457	013				
0793 029641	004	MG50 002463	014				
0793 029681	003	MG50 002467	014				
0793 029688	003	MG50 002471	014				

ALLES NACH TECHNISCHE
UNTERLAGE BEHALTEN VOR
UND EIN UNTERSCHÜTZ
GEMÄSS DIN 34,
ABSATZ 21 VOR.



MICROVERFILM




ÄNDERUNG (NUR MIT C A D)		ZTP	P797-P01	CAD-NR.	7972056	ZOOM	024
DATUM	GEZ.	GEPR.	GES.				
PN16	K699 979265						
Schlauch Hose	Teile- Nr. (Meterware) Part- No. (Yarded goods)						
PU3	002 8971 8031						
PK4	002 8971 8040						
PK6	002 8971 8060						
ABQ.	DATUM	GEZ.	GEPR.				

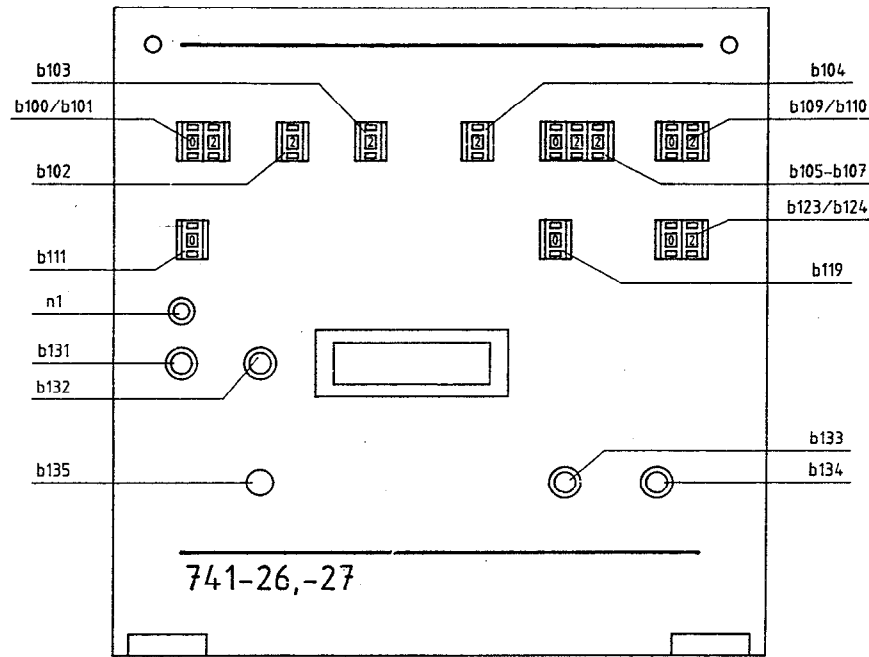
Pneumatik Geräteeplan fuer
741-26/-27

Pneumatic Elements Plan
741-26/-27

797 741016



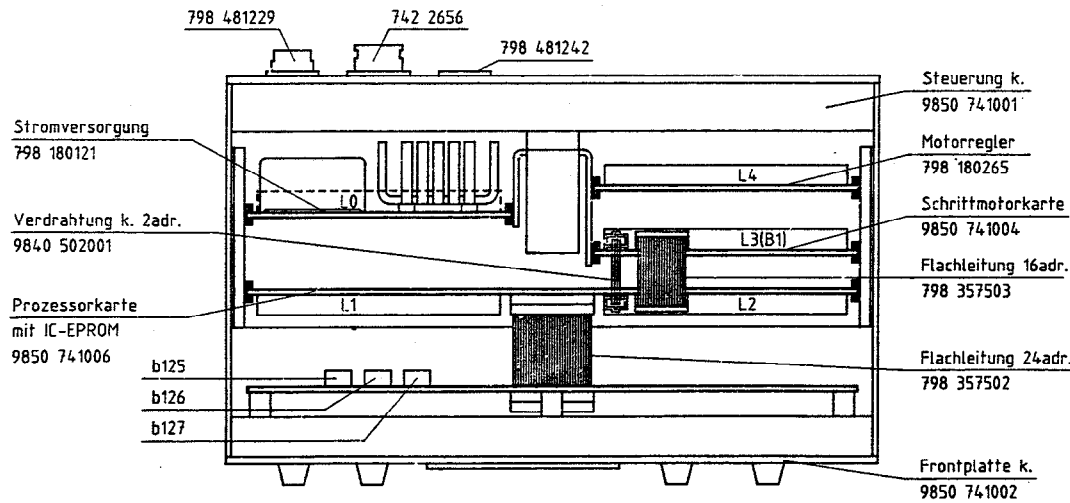
1 2 3 4 5 6 7 8 9 10



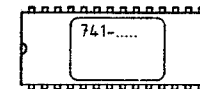
741-26,-27

Stromlaufpläne für:

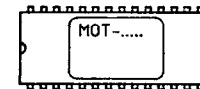
Stromversorgung	798 180121 S
Prozessorkarte	9850 001001 S
Frontplatte k.	9850 741002 S
Schrittmotorkarte	9850 741004 S
Motorregler	798 180265 S
Anzeige LCD 2x16	9850 743001 S



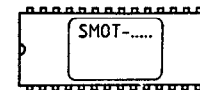
L0 bis L4 . Steckleisten



IC-EEPROM programmiert
9850 741006 EP01
(Informationsmaterial
nach Bedarf)



IC-EEPROM programmiert
9850 002001 EP01
(Informationsmaterial
nach Bedarf)



IC-EEPROM programmiert
9850 002002 EP01
(Informationsmaterial
nach Bedarf)

c			Datum	16.06.92
b			Bearb.	Harder
a			Gepr.	<i>[Signature]</i>
	Anderung	Datum	Name	Norm

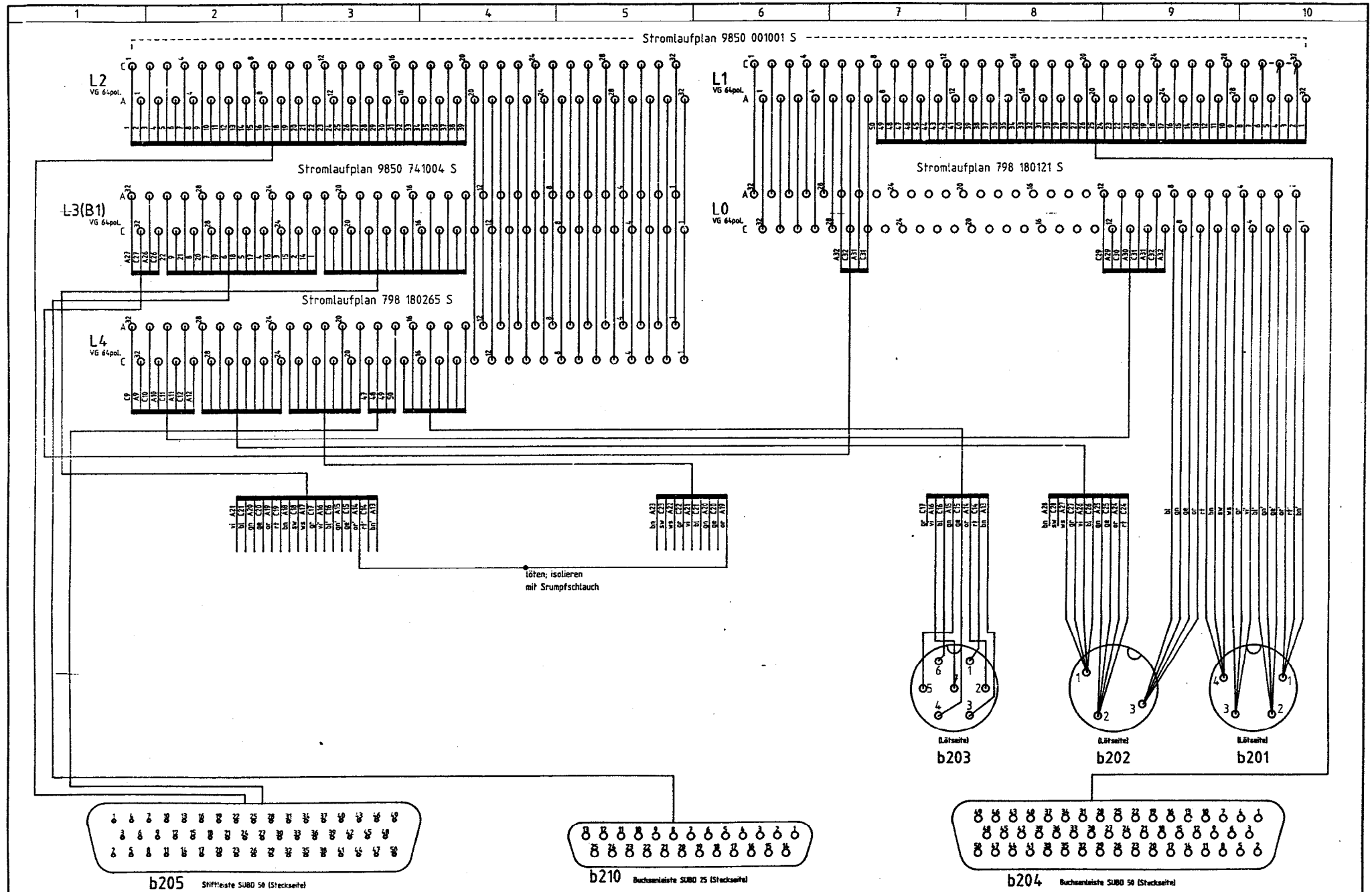


DÜRKOPP
ADLER AG
Bielefeld

Teilfamilie	
Freigabe	0194 / 91

741-26,-27
Steuerung k.

Stromlaufplan k.
9850 741001 SK



c		Datum	16.06.92
b		Bearb.	Harder
a		Gepr.	<i>[Signature]</i>
Änderung	Datum	Name	Norm



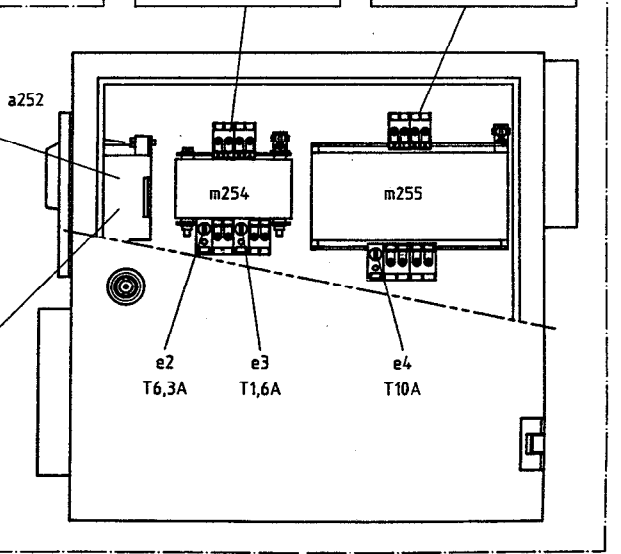
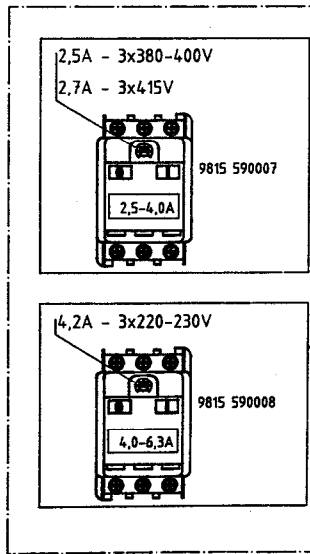
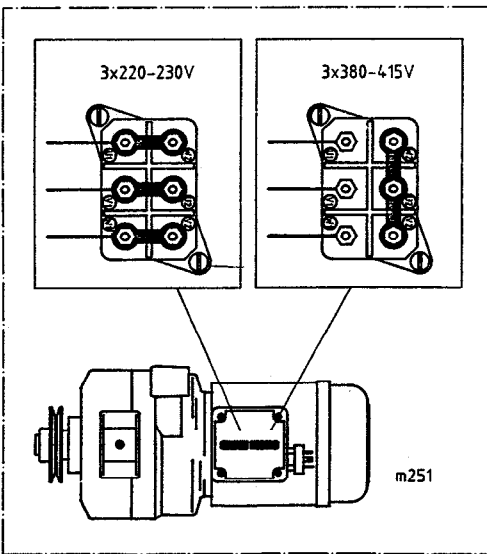
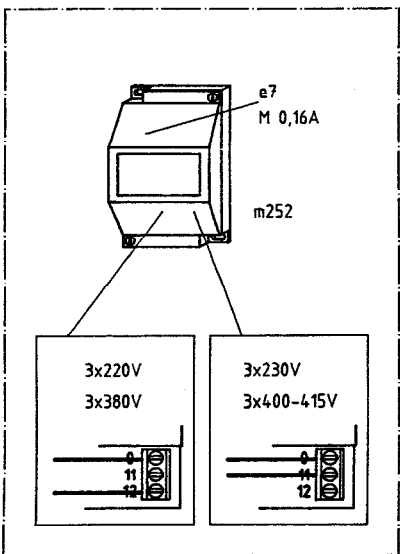
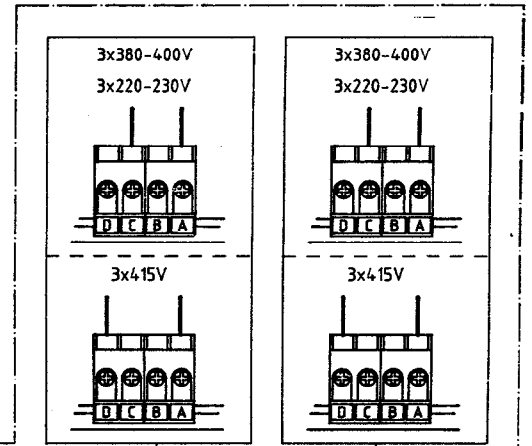
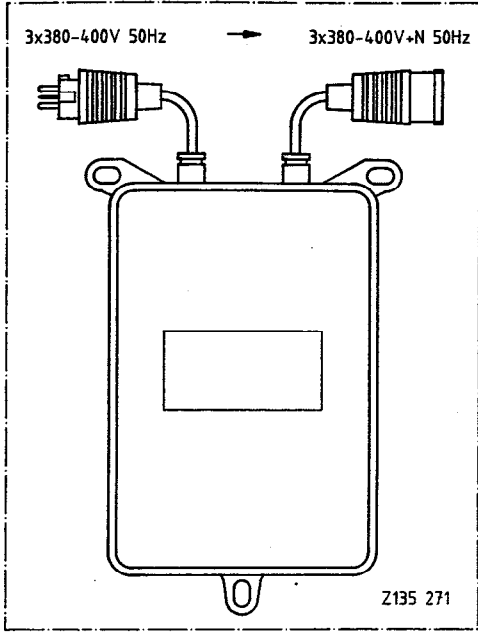
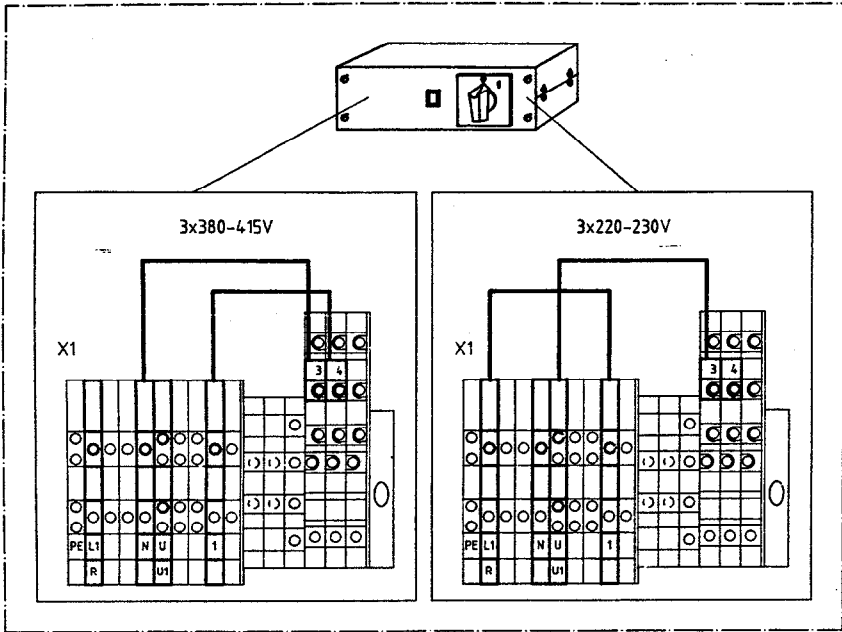
DÜRKOPP
ADLER AG
Bielefeld

Teilefamilie	
Freigabe	0194 / 91

741-26,-27
Flachbandverdrahtung

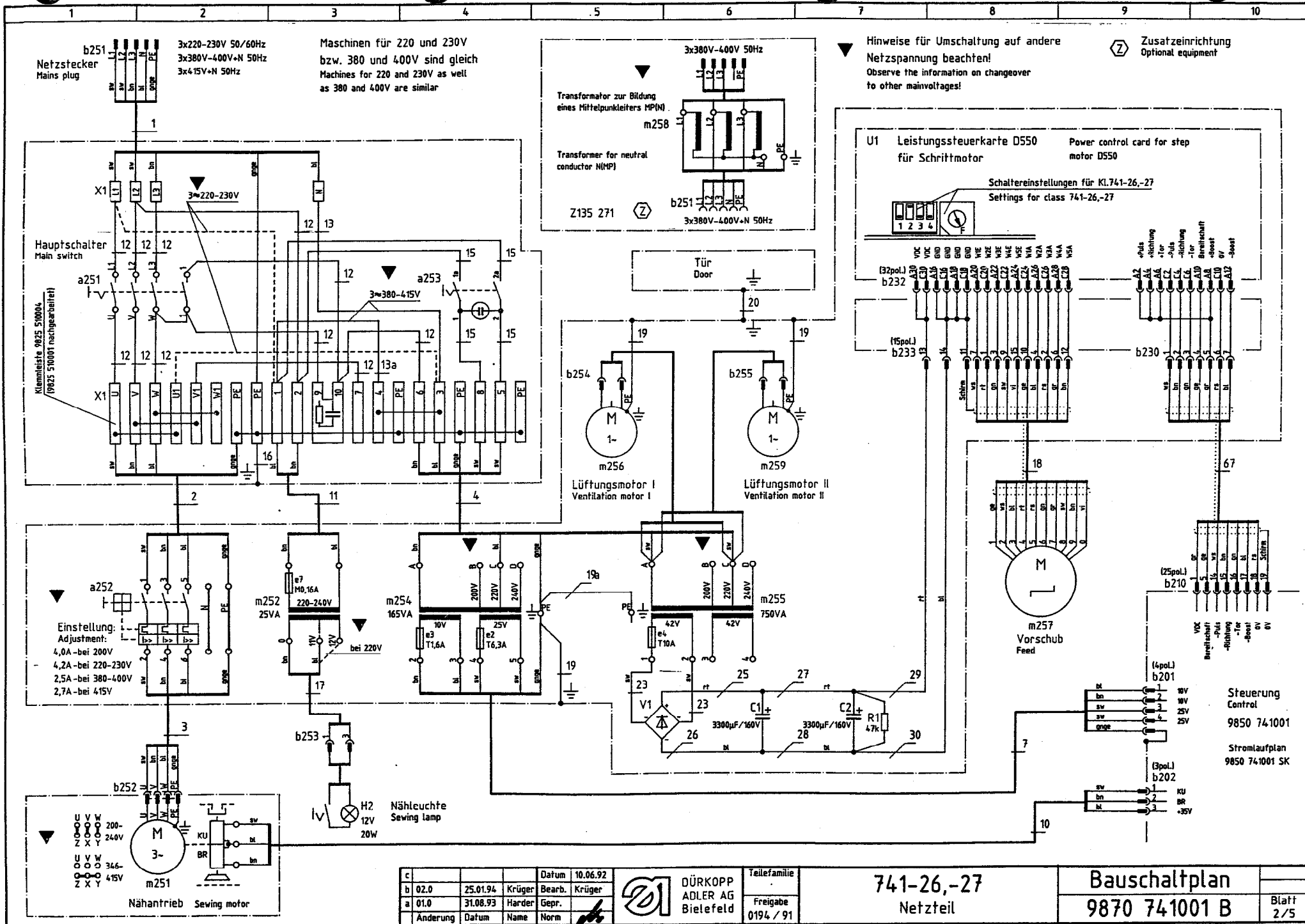
Stromlaufplan k.
9850 741001 SK

1 2 3 4 5 6 7 8 9 10



MIKROVERPLANT

c			Datum	10.06.92	 DÜRKOPP ADLER AG Bielefeld	Teilfamilie	741-26,-27 Anschlußplan	Bauschaltplan 9870 741001 B	Blatt 1/5	
b	02.0	25.01.94	Krüger	Bearb.		Krüger				Freigabe
a	01.0	31.08.93	Harder	Gepr.						0194 / 91
	Änderung	Datum	Name	Norm						



c			Datum	10.06.92
b	02.0	25.01.94	Krüger	Bearb. Krüger
a	01.0	31.08.93	Harder	Gepr.
	Anderung	Datum	Name	Norm



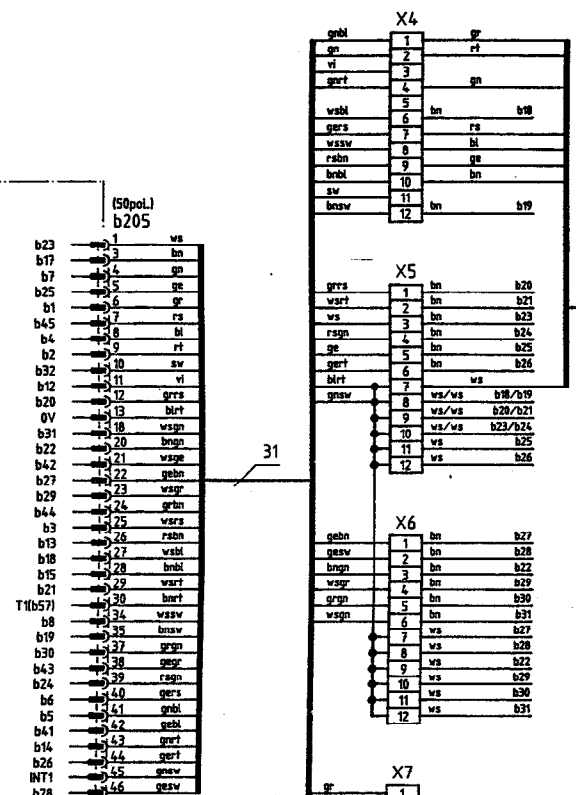
DÜRKOPP ADLER AG
Bielefeld

Teilefamilie
Freigabe
0194 / 91

741-26,-27
Netzteil

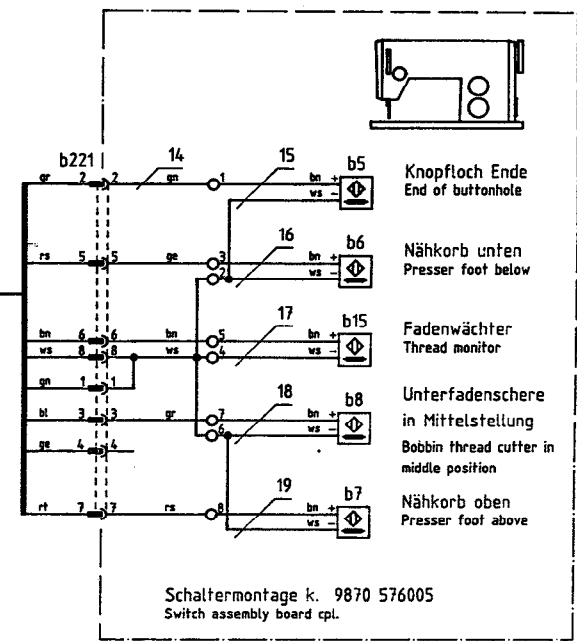
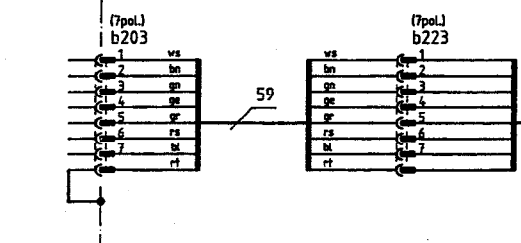
Bauschaltplan
9870 741001 B

Blatt 2/5



Steuerung
Control
9850 741001

Stromlaufplan
9850 741001 SK



Schaltermontage k. 9870 576005
Switch assembly board cpl.

- X4,5 45 X4.6 bn + b18 Endstellung links
XS.7 ws - Left end position
- X4,5 46 X4.12 bn + b19 Positionieren links
XS.8 ws - Positioning on the left
- X5 47 XS.1 bn + b20 Endstellung rechts
XS.8 ws - Right end position
- X5 48 XS.2 bn + b21 Positionieren rechts
XS.9 ws - Positioning on the right
- X6 49 X6.3 bn + b22 Klemmvorrichtung in Grundstellung
X6.9 ws - Clamping device in initial position
- X5 50 XS.3 bn + b23 Anlegetisch in Einlegeposition
XS.9 ws - Loading table in loading position
- X5 51 XS.4 bn + b24 Anlegetisch in Zwischenstellung
XS.10 ws - Loading table in intermediate position
- X5 52 XS.5 bn + b25 Anlegetisch in Übergabeposition
XS.11 ws - Loading table in delivery position
- X5 53 XS.6 bn + b26 Ausstreifer vorn
XS.12 ws - Smoother in front
- X6 54 X6.1 bn + b27 Ausstreifer in Grundstellung
X6.7 ws - Smoother in initial position
- X6 55 X6.2 bn + b28 Oberteil in Arbeitsposition
X6.8 ws - Machine head in working position
- X6 56 X6.4 bn + b29 Nähguthalter anheben
X6.10 ws - Lift material holder
- X6 57 X6.5 bn + b30 Start links
X6.11 ws - Start on the left
- X6 58 X6.6 bn + b31 Start rechts
X6.12 ws - Start on the right

MIKROVERFLUMT

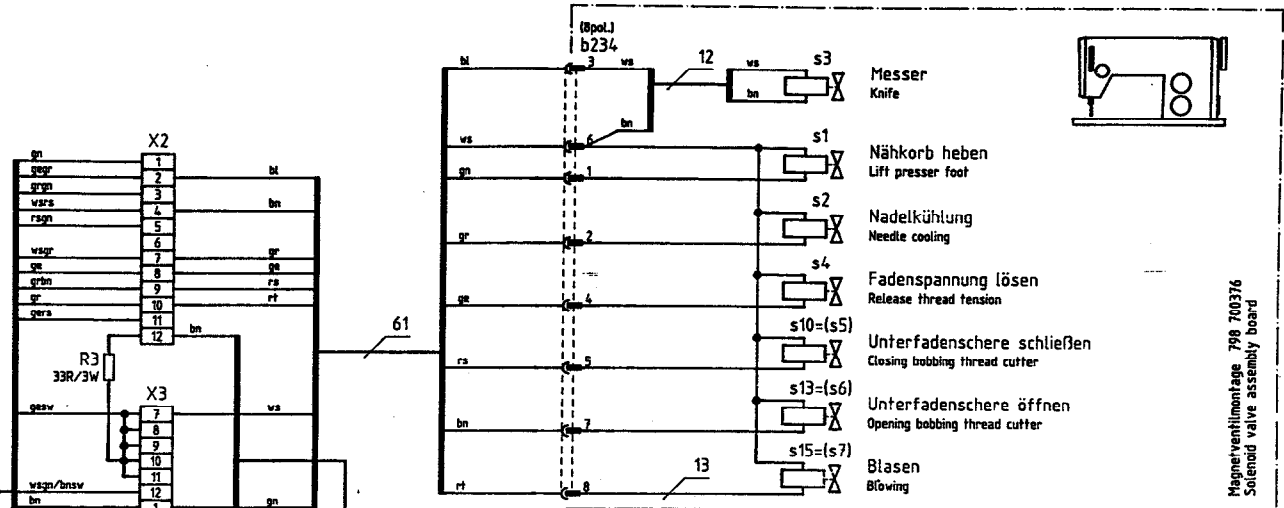
c				Datum	10.06.92	DÜR KOPP ADLER AG Bielefeld	Teilefamilie	741-26,-27 Eingänge	Bauschaltplan 9870 741001 B	Blatt 3/5
b	02.0	25.01.94	Krüger	Bearb.	Krüger					
a	01.0	31.08.93	Harder	Gepr.						
	Änderung	Datum	Name	Norm						

Steuerung
Control
9850 741001

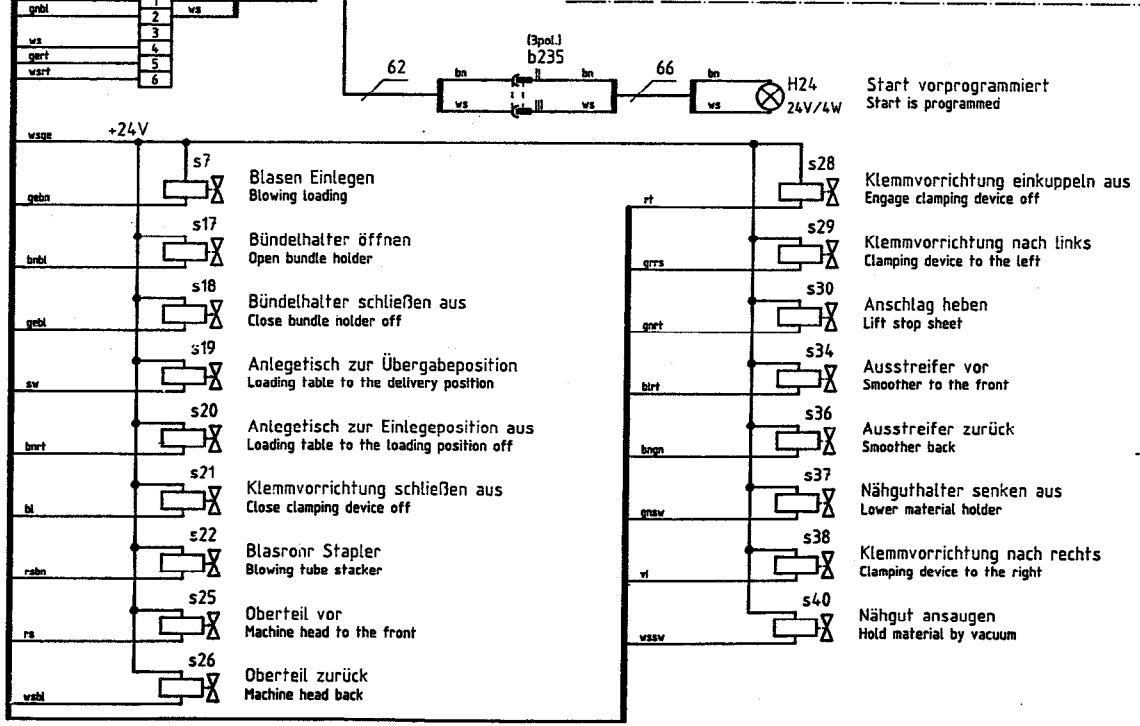
Stromlaufplan
9850 741001 SK

(50pol.)
b204

s6	1	ws
s1	2	bn
s9	3	gn
s4	4	ge
s15	5	gr
s25	6	ra
s28	7	bl
s21	8	rt
s19	9	sw
s38	10	vi
s29	11	gers
s34	12	blrt
s41	13	wagn
s36	14	brgn
+24V	15	wage
s7	16	gebh
s10	17	wsp
s2	18	bn
s13	19	grbn
s22	20	wars
s26	21	rabin
s17	22	wabl
s32	23	brbl
s20	24	wert
s40	25	brst
s41	26	wsw
s5	27	brsw
s3	28	grgn
s12	29	gegr
s16	30	rsgn
s24	31	gers
s18	32	sebl
s30	33	gerf
s33	34	gerf
s37	35	grsw
+24V	36	gesw



Magnetventilmontage 798 700376
Solenoid valve assembly board



MIKROFILM

c			Datum	10.06.92	DÜRKOPP ADLER AG Bielefeld	Teilefamilie 741-26,-27 Ausgänge	Bauschaltplan 9870 741001 B	Blatt 4/5	
b	02.0	25.01.94	Krüger	Bearb.					Krüger
a	01.0	31.08.93	Harder	Gepr.					<i>[Signature]</i>
Änderung		Datum	Name	Norm		Freigabe 0194 / 91			

1	2	3	4	5	6	7	8	9	10	
						Kurzzeichen	Benennung	Abmessung	Teilenummer	Bemerkung
						a251	Hauptschalter		798 426049	
						a252	Schalter,schutz	Einsatz 2,5-4,0A Einsatz 4,0-6,3A	9815 590007 9815 590008	
						a253	Schalter,Wipp Induktivgeber Klemmstück		9815 140001 798 424202 798 424203	
						b29	Microschalter	XGK 11-81	739 878	
						b30	Taster k.	"Start" links	9880 741001	
						b31	Taster k.	"Start" rechts	9880 741002	
						C1	Kondensator	3300µF/160V	K999 201838	
						C2	Kondensator	3300µF/160V	K999 201838	
						e2	Sicherung	T6,3/250D 5x20mm	9825 810417	
						e3	Sicherung	T1,6/250D 5x20mm	9825 810413	
						e4	Sicherung	T10/250D 5x20mm	9825 810419	
						e7	Sicherung	M 0,16/250G 5x20mm	798 460121	
						H2	Nähleuchte	Waldmann	9822 510001	
						H24	Lampe Signalleuchte	12V/20W Reflektor	9822 642024 798 283092	
							Blende		798 283093	
							Lampe	24-30V/4W	9822 634002	
						m251	Nähantrieb	POKD13-0/SS1	798 3212 A	
							Kupp!ungskopf k.	99/04	002 7504 1020	
							Kuppl.scheibe	99/01	002 7504 1015	
							Bremsring k.	P0K Georgii	9800 360001	
						m252	Nählichttrafo	25VA	798 500088	
						m254	Transformator	10/25V 165VA	798 500446	
						m255	Transformator	2x42V 750VA	798 500501	
						m256	Filterlüfter	FLF 01	K999 201874	
						m257	Motor,Schritt	VRDM 5913/LNC	9800 590001	
						m258	Spartrafo k.		Z135 271	
						m259	Filterlüfter	FLF 01	K999 201874	
						R1	Widerstand	47k	798 523322	
						R3	Widerstand	33R/3W	798 521747	
						U1	Steuerkarte	D550. Berger	9835 101001	
						U2	Positionsgeber	PI 42	798 3216	
						V1	Gleichrichter	SM3675-280	K999 201222	

c			Datum	10.06.92
b	02.0	25.01.94	Krüger	Bearb. Krüger
a	01.0	31.08.93	Harder	Gepr.
	Anderung	Datum	Name	Norm



**DÜRKOPP
ADLER AG
Bielefeld**

Teilfamilie	
Freigabe	0194 / 91

**741-26,-27
Teilleiste**

Bauschaltplan	Blatt
9870 741001 B	5/5