

Данная информация для
Вас предоставлена
ООО "ШВЕЙПРОМКОМПЛЕКТ"
т/ф (499) 2592598 г.Москва
www.shveiprom.com
2592598@mail.ru

Teileliste
Spare Parts

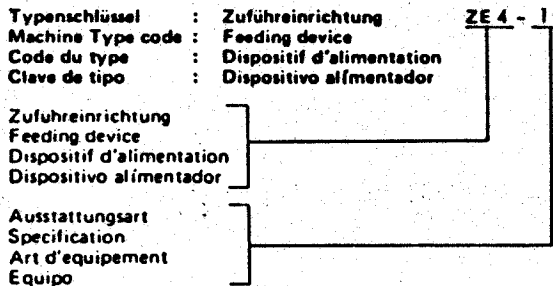
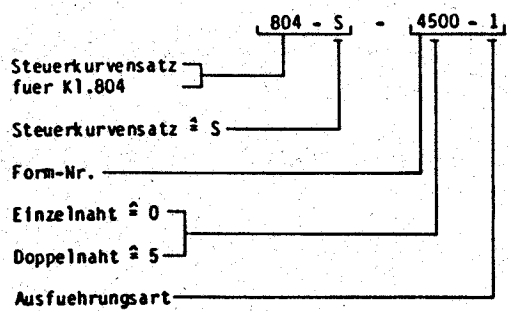
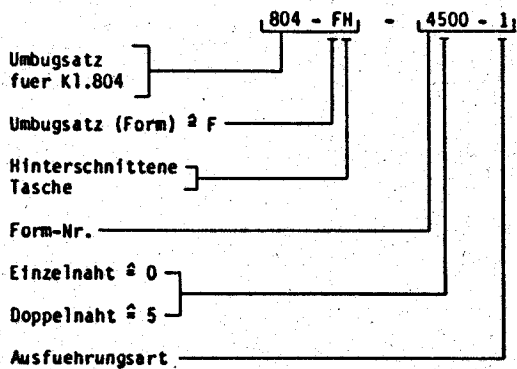
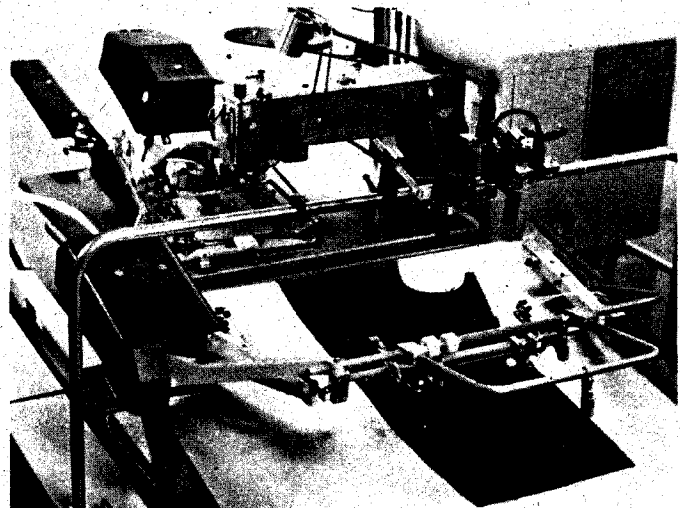
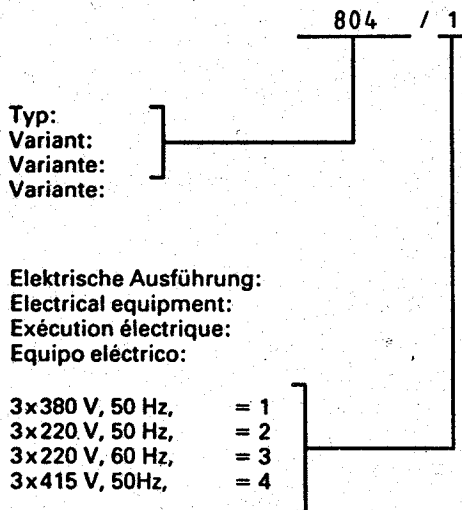
804

DÜRKOPP ADLER AG

Postfach 17 03 51 · D-33703 Bielefeld · Potsdamer Straße 190 · D-33719 Bielefeld
Telefon (05 21) 5 56-01 · Telex 932400-0 da d · Telefax (05 21) 5 56 13 15



Teileliste Spare Parts 804



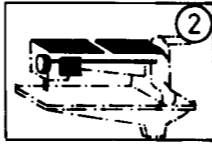
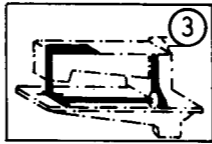
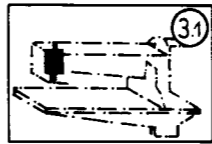
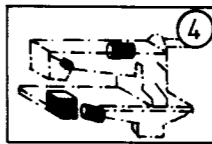
Reihenfolge und Aufteilung der Bildtafeln
Порядок и расположение таблиц

Sequence and breakdown of the illustrations
Succession et répartition des illustrations
Sucesión y repartición de las ilustraciones
Sequenza e distribuzione delle illustrazioni

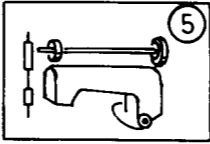
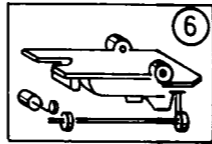
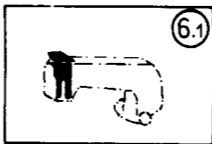
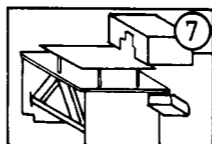
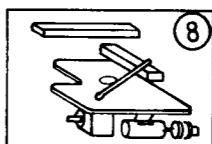
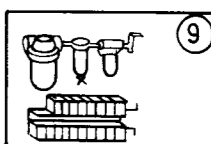
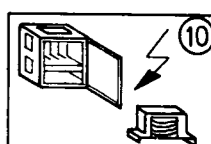
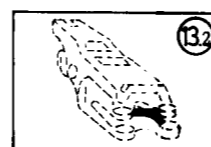
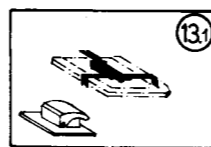
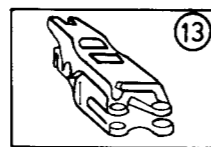
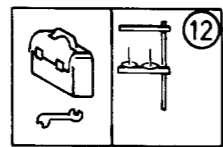
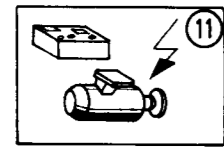
1
Ausstattungstabelle
List of equipment

804- 1
- 3
-11

1.1 Lageplan 804-1
Situation plan

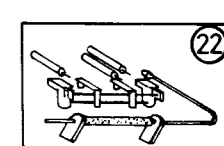
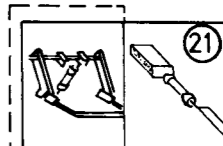
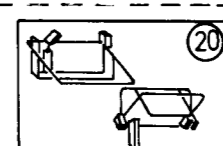
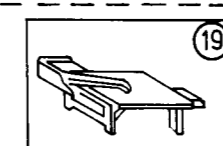
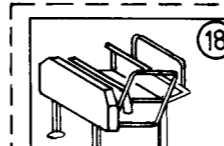
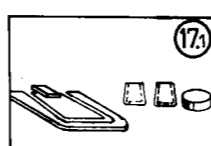
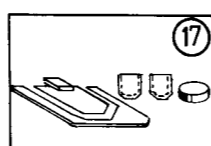
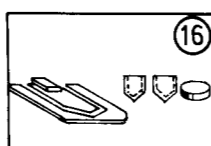
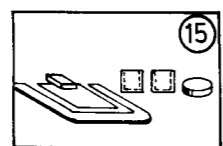
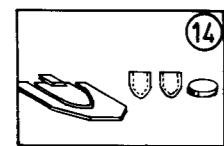





804- 2
- 4
-12

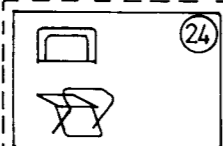
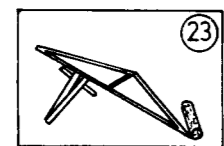
13.3 Bläser
TSA Wirkware

13.4 Bläser
Nadelkühler

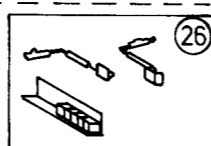


ZE 4-1

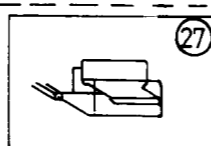
ZE 4-2



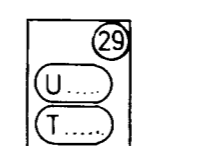
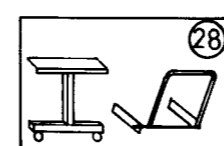
ZE4-4



ZE5-1



ZE4-6



Grundautomat
Basic automat

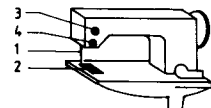
auf Wunsch Teile
optional parts

	1	1.1	2	3	3.1	4	5	6	6.1	7	8	9	10	11	12	13	13.1	13.2	13.3	13.4	14	15	16	17	17.1	18	19	20	21	22	23	24	25	26	27	28	29	
804- 1	X	X	X	X	X	X	-	-	-	X	X	X	X	X	X	X	X	X	-	X	X	X	X	X	X	X	X	X	X	X	X	X	X	X	X	X	X	
804- 2	X	-	-	-	-	-	X	X	X	X	X	X	X	X	X	X	X	X	-	X	X	X	X	X	X	X	X	X	X	X	X	X	X	X	X	X	X	
804- 3	X	X	X	X	X	X	-	-	-	X	X	X	X	X	X	X	X	X	X	X	X	X	X	X	X	X	X	X	X	X	X	X	X	X	X	X	X	X
804- 4	X	-	-	-	-	-	X	X	X	X	X	X	X	X	X	X	X	X	-	X	X	X	X	X	X	X	X	X	X	X	X	X	X	X	X	X	X	X
804-11	X	X	X	X	X	X	-	-	-	X	X	X	-	X	X	X	-	-	-	-	-	-	-	-	-	-	-	-	-	-	-	-	-	-	-	-	-	X
804-12	X	-	-	-	-	-	X	X	-	X	X	X	-	X	X	X	-	-	-	-	-	-	-	-	-	-	-	-	-	-	-	-	-	-	-	-	-	X

1

Ausstattungstabelle Grundautomat

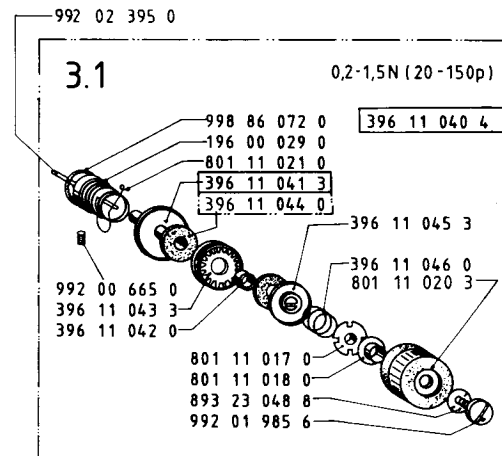
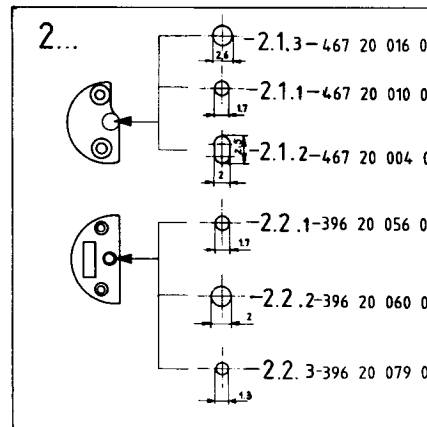
Klasse	1 Nadel	2 Stichplatte	3 Fadenspannung	4 Fadenfuehrung	5 Nadelschutz	6 Mittelteilhalter	7 Greifer	Bemerkung
804-1/ -3 -11	A							
	B	1.2, 1.2.1	2.1.1	3.2	4.1	5.1	6.1	7.2
	C	1.3, 1.4, 1.5	2.2.2	3.3.2	4.2	5.2	6.1	7.2
	D	1.6, 1.8 1.9, 1.9.1	2.2.2	3.3.1	4.1	5.2	6.1	7.2
	D1	1.9.1	2.1.3	3.3.2	4.2	5.2	6.1	7.2
804-2/ -4 -12	A	1.1	2.2.1, 2.2.3	3.2				dicke Fäden 16/3
	B	1.1, 1.3	2.2.1	3.2				
	C	1.3, 1.4	2.2.2	3.2				
	D							



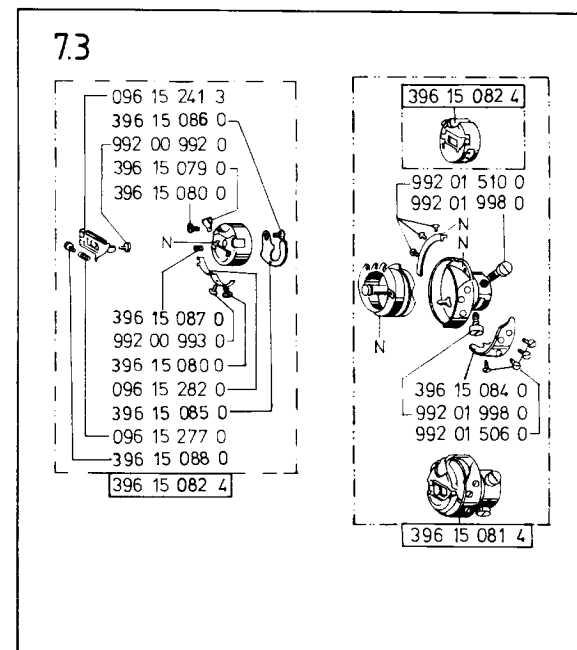
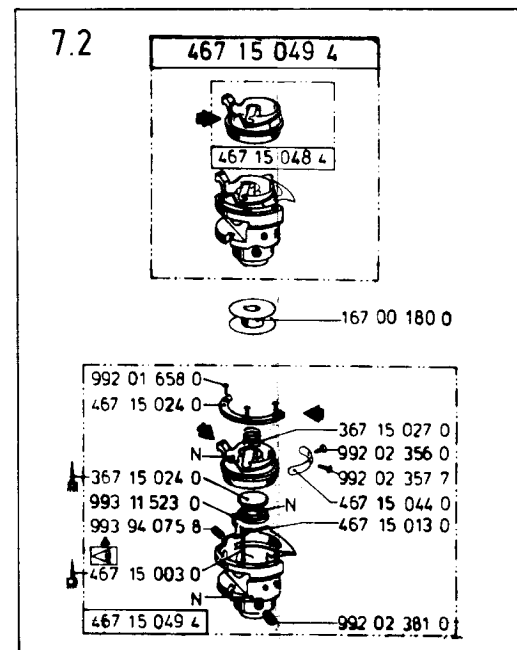
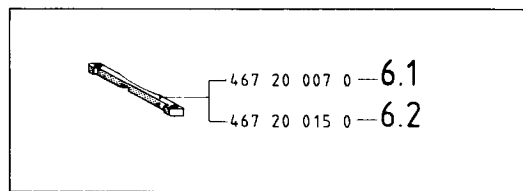
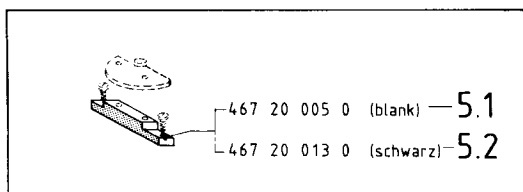
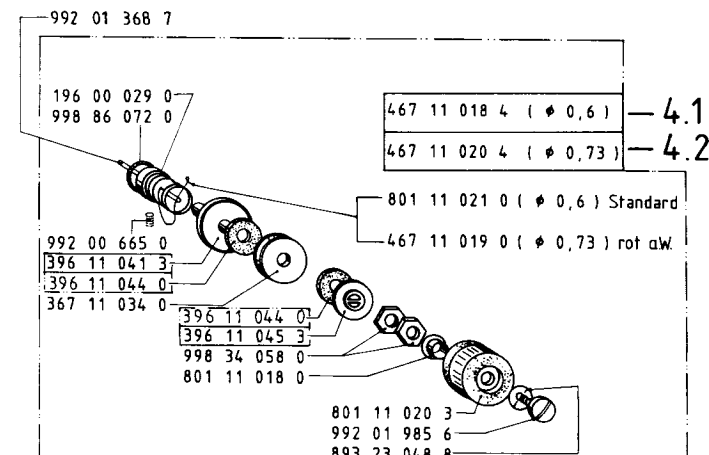
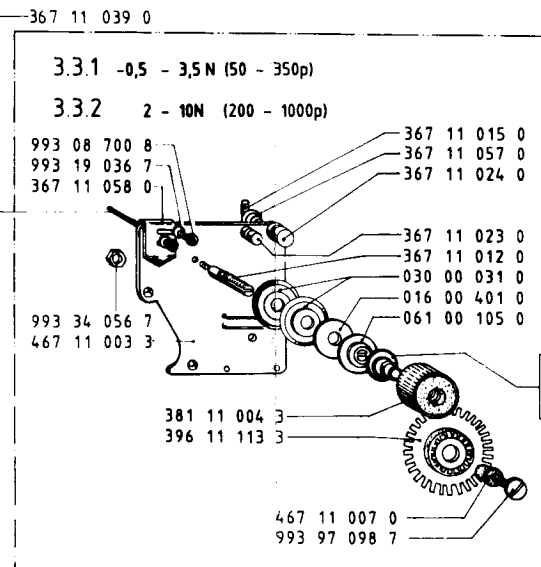
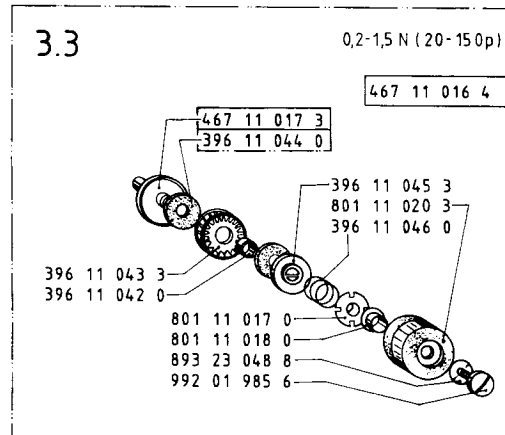
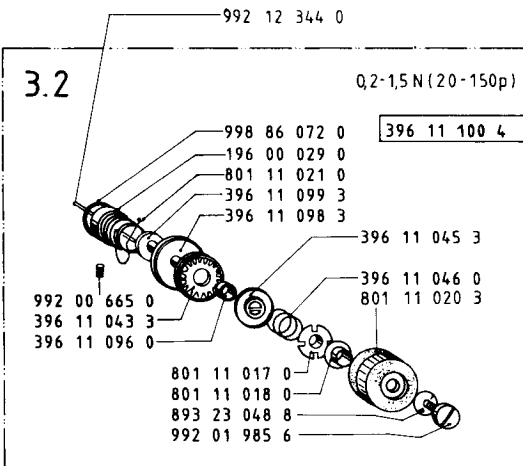
1

1...

Pos. Nr. der Nadel	Syst. Stärke	Teile Nr.
1.1	134/70cf	990 92 089 9
1.2	134/80cf	990 92 090 0
1.2.1	134/80cfw	990 92 106 9
1.3	134/90cf	990 92 090 1
1.4	134/100cf	990 92 090 2
1.5	134/110cf	990 92 090 3
1.6	134/120CR	990 92 110 7
1.7	134/130CR	990 92 110 6
1.8	134/140CR	990 92 110 5
1.9	1955 MR 5	990 91 111 0
1.9.1	1955 MR 6	990 91 111 1



■ = standard

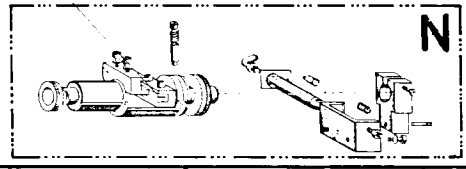
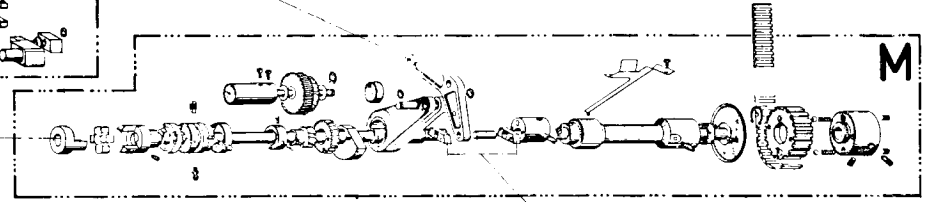
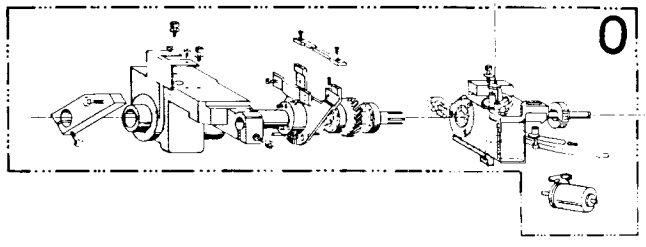
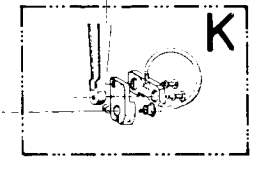
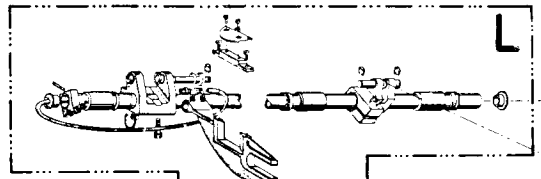
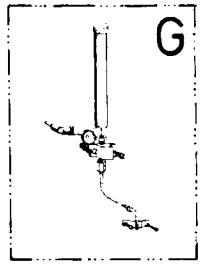
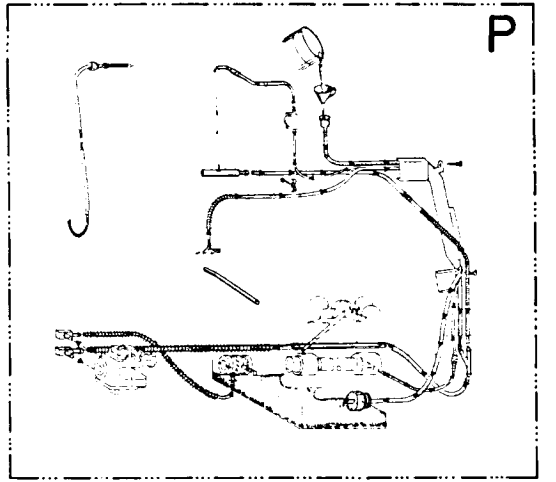
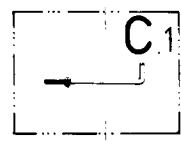
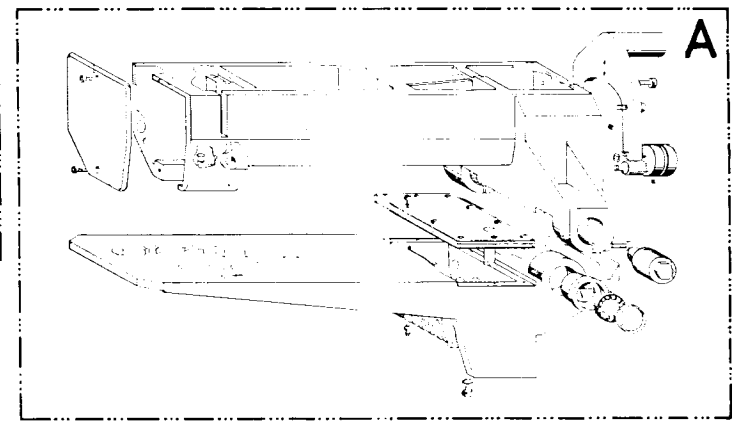
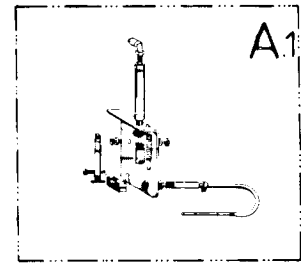
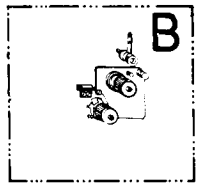
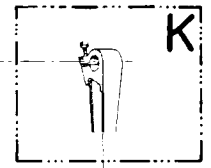
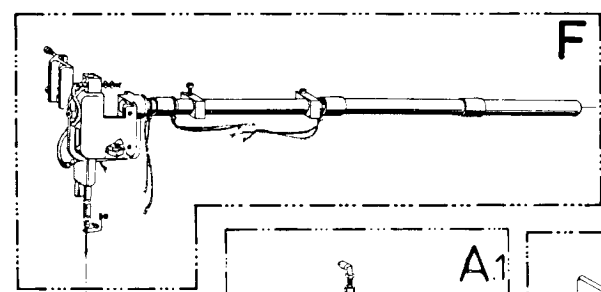
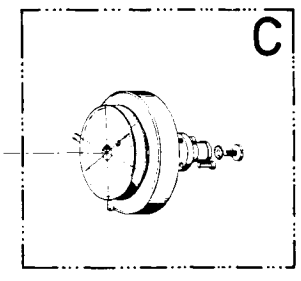
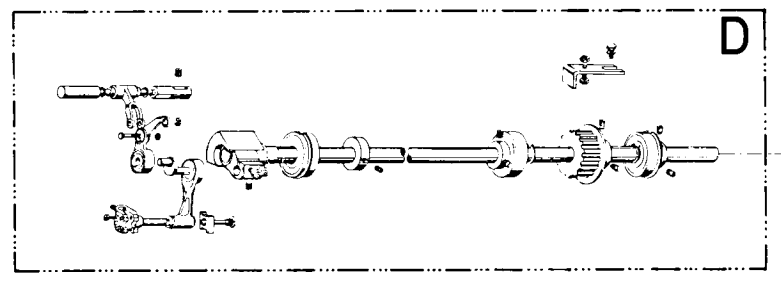
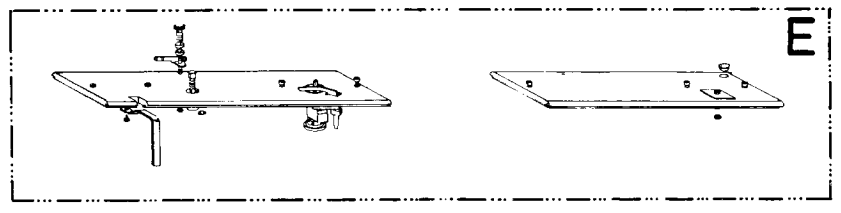
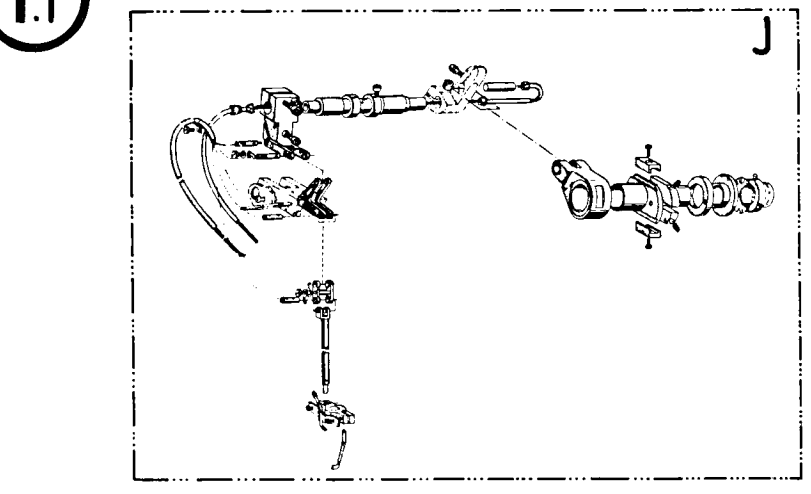


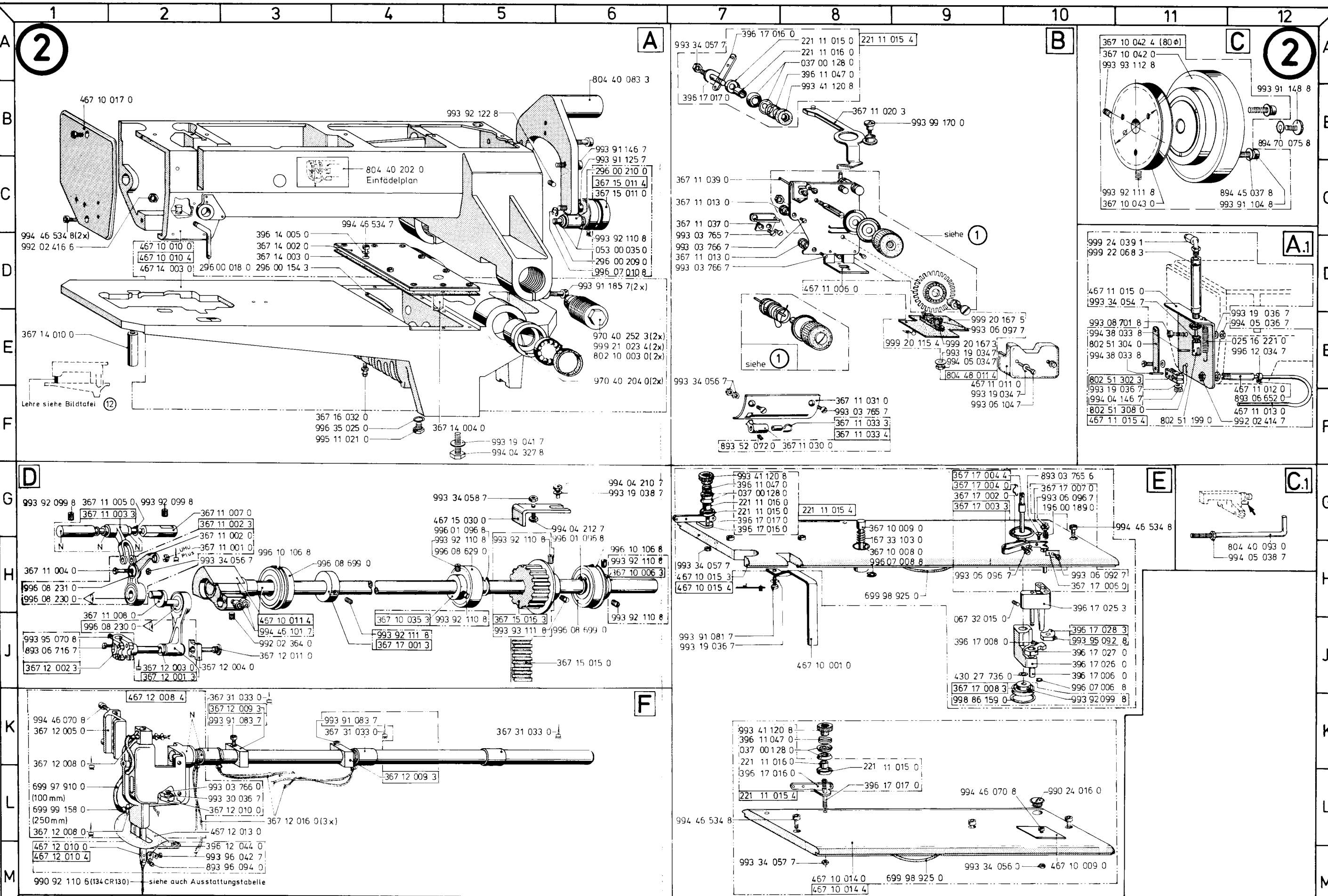
1.1

Lageplan Situation plan

1.1

- A-A1-B-C-C1-D = ②
- E-F-G = ③
- J-K-L-M-N = ③
- H = ③
- O-P-Q = ④

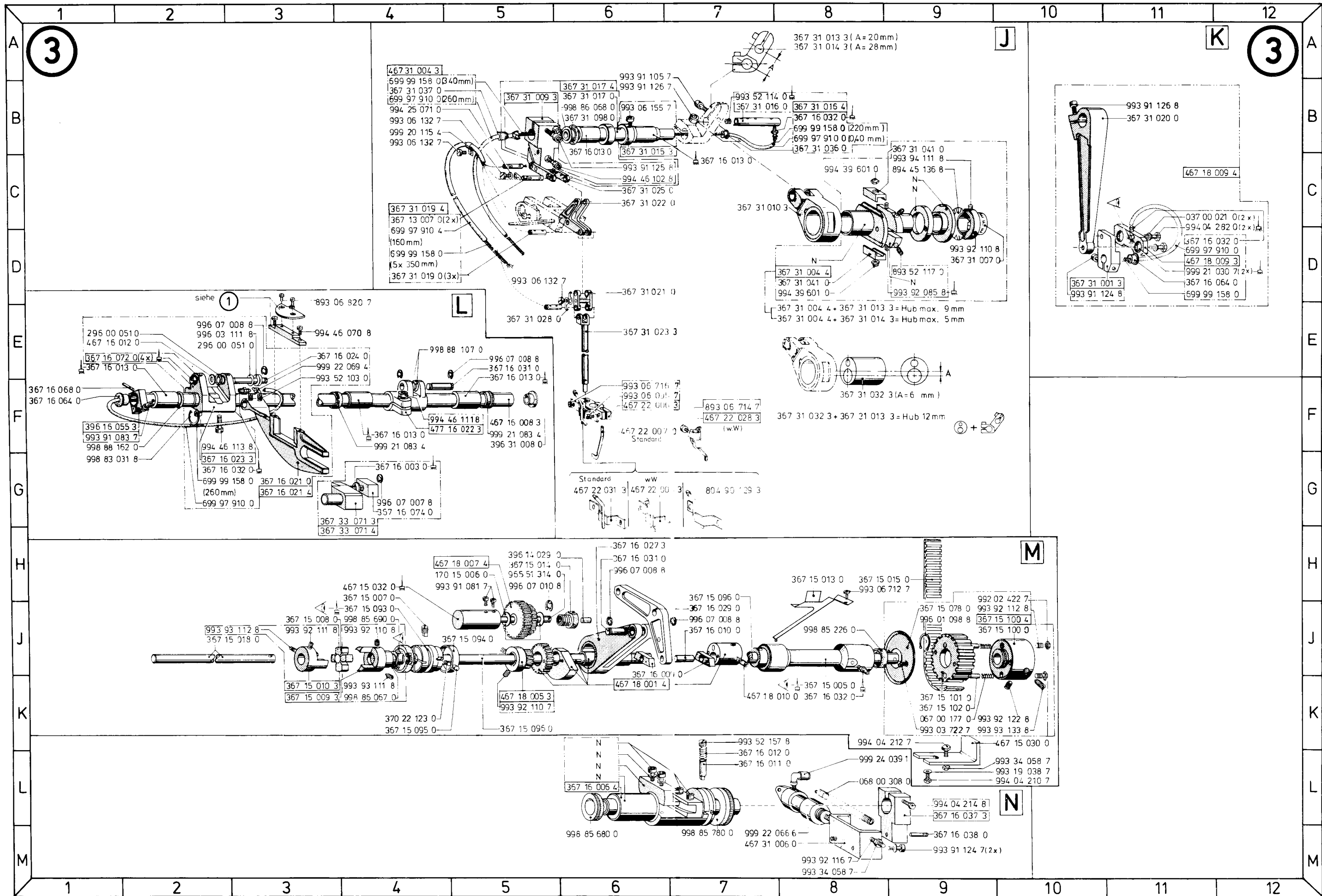


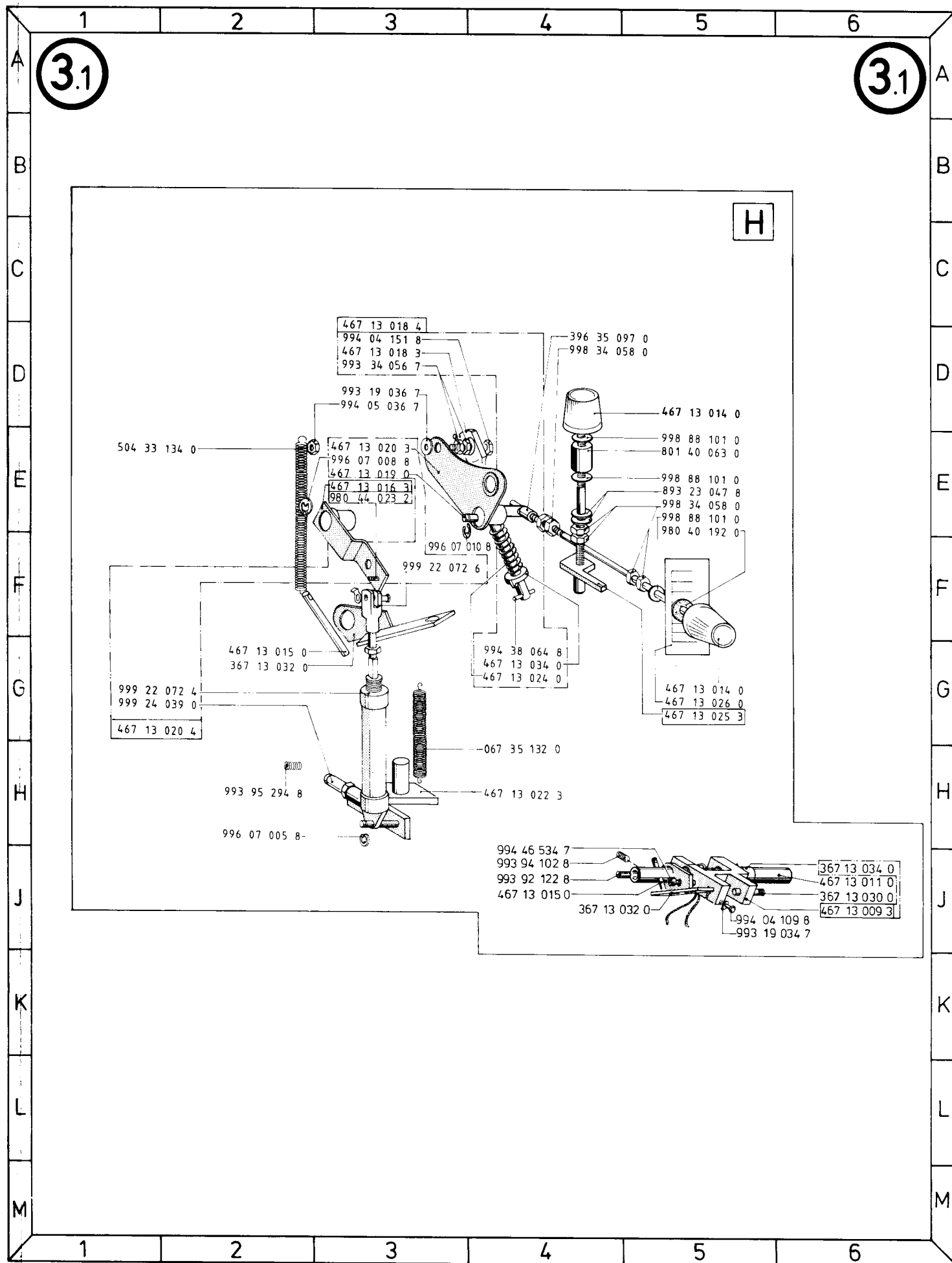


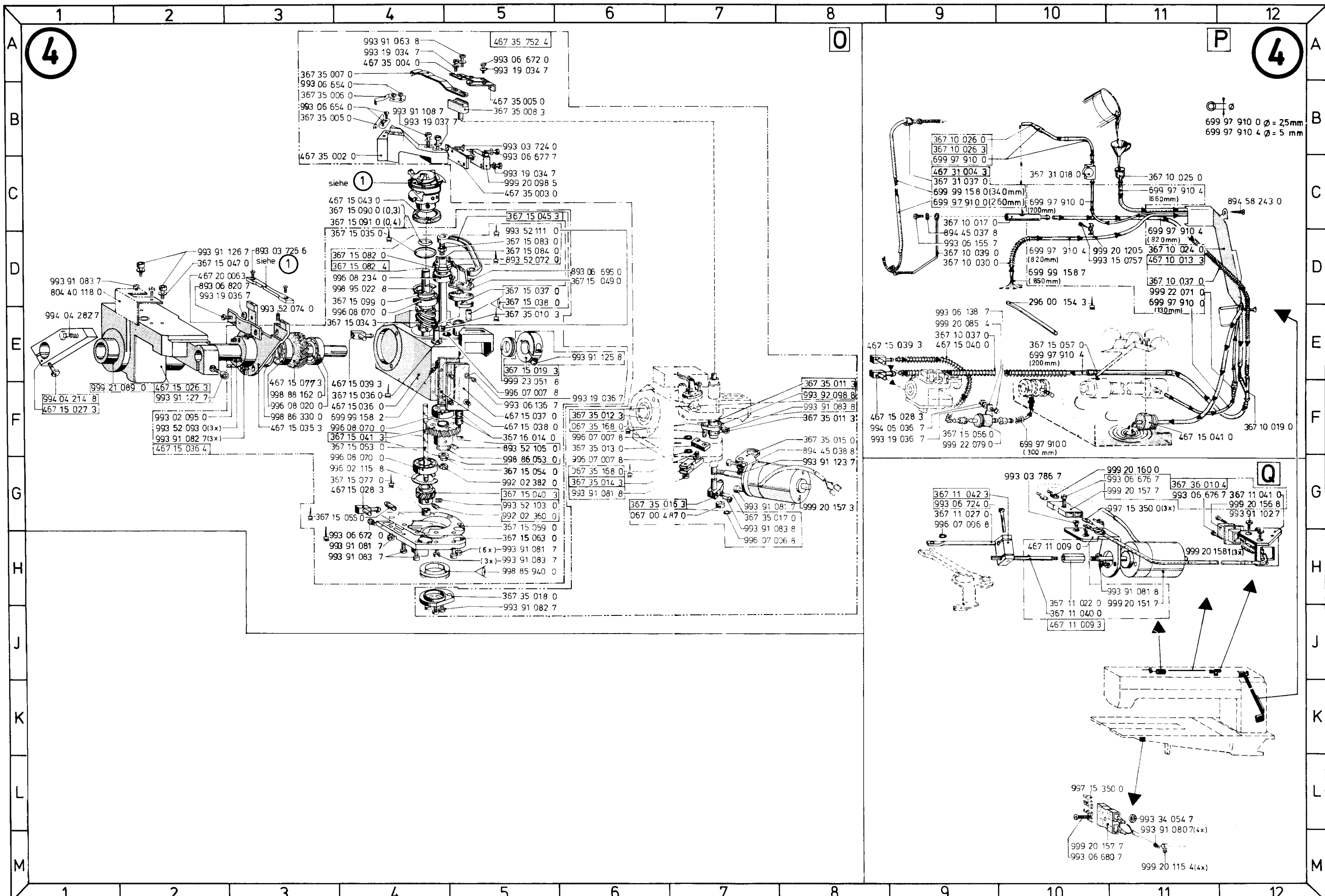
KH2.79/7.81 AD 11282 AD 1.85/3.68

☐ = siehe Mechanikeranleitung	☐ = see Mechanics Manual	☐ = voir instructions pour le mécanicien	☐ = véase instrucciones para el mecánico
☐ = flüssig sichern, Kleben, dichten	☐ = secure by glueing seal	☐ = coller fermement, hermétiquement	☐ = asegurar con líquido, pegar, sellar
☐ = Hinweis auf Unterscheidungsmerkmale	☐ = point of alteration	☐ = indication pour point de variation	☐ = advertencia de que hay diferencias de características

aW auf Wunsch - on request - à sonair - a petición Printed in West - Germany - Änderungen vorbehalten - TL 804 - /7/ 1/95

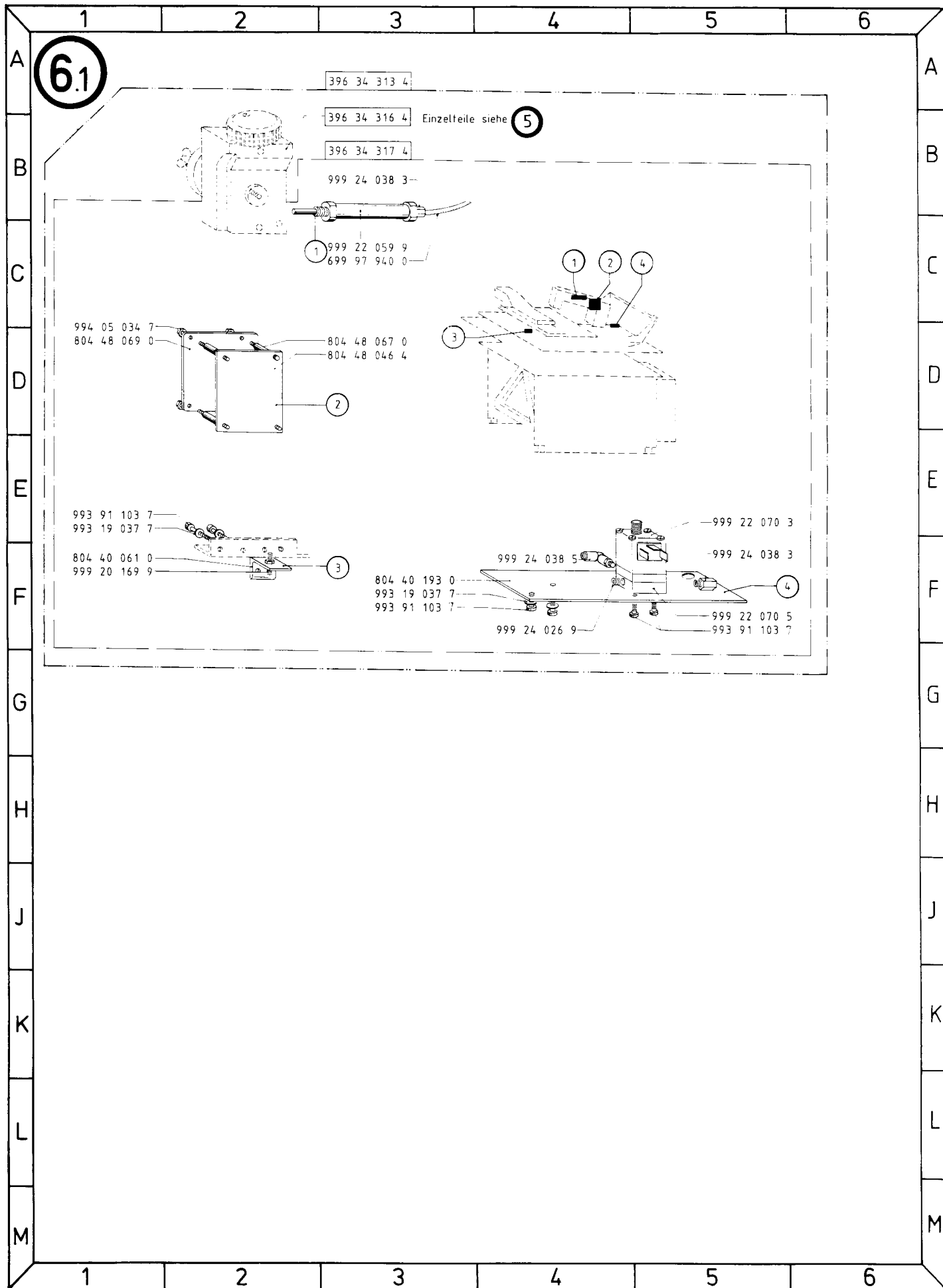


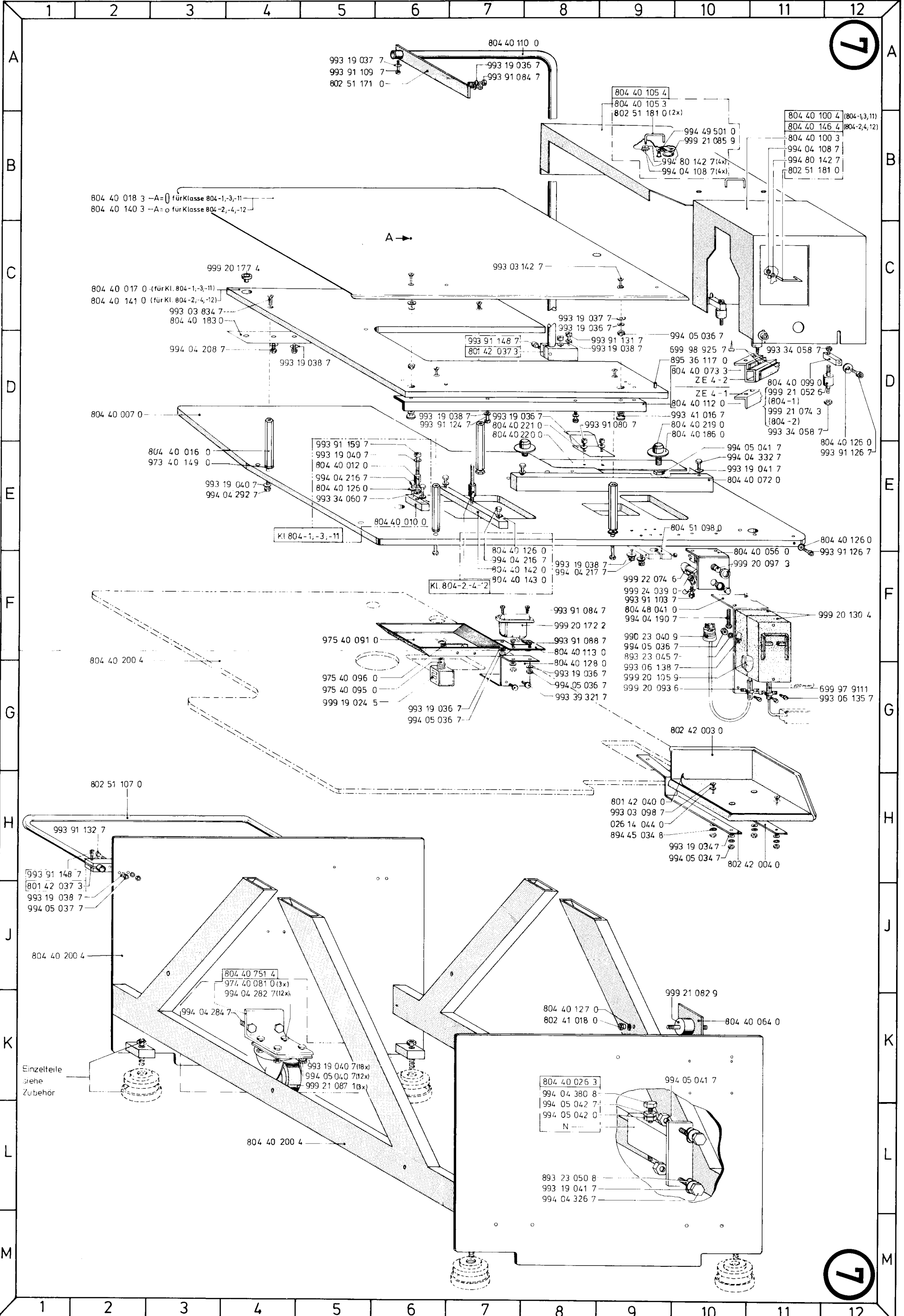




KH 2.79/6.81
AD 1.85/3.88

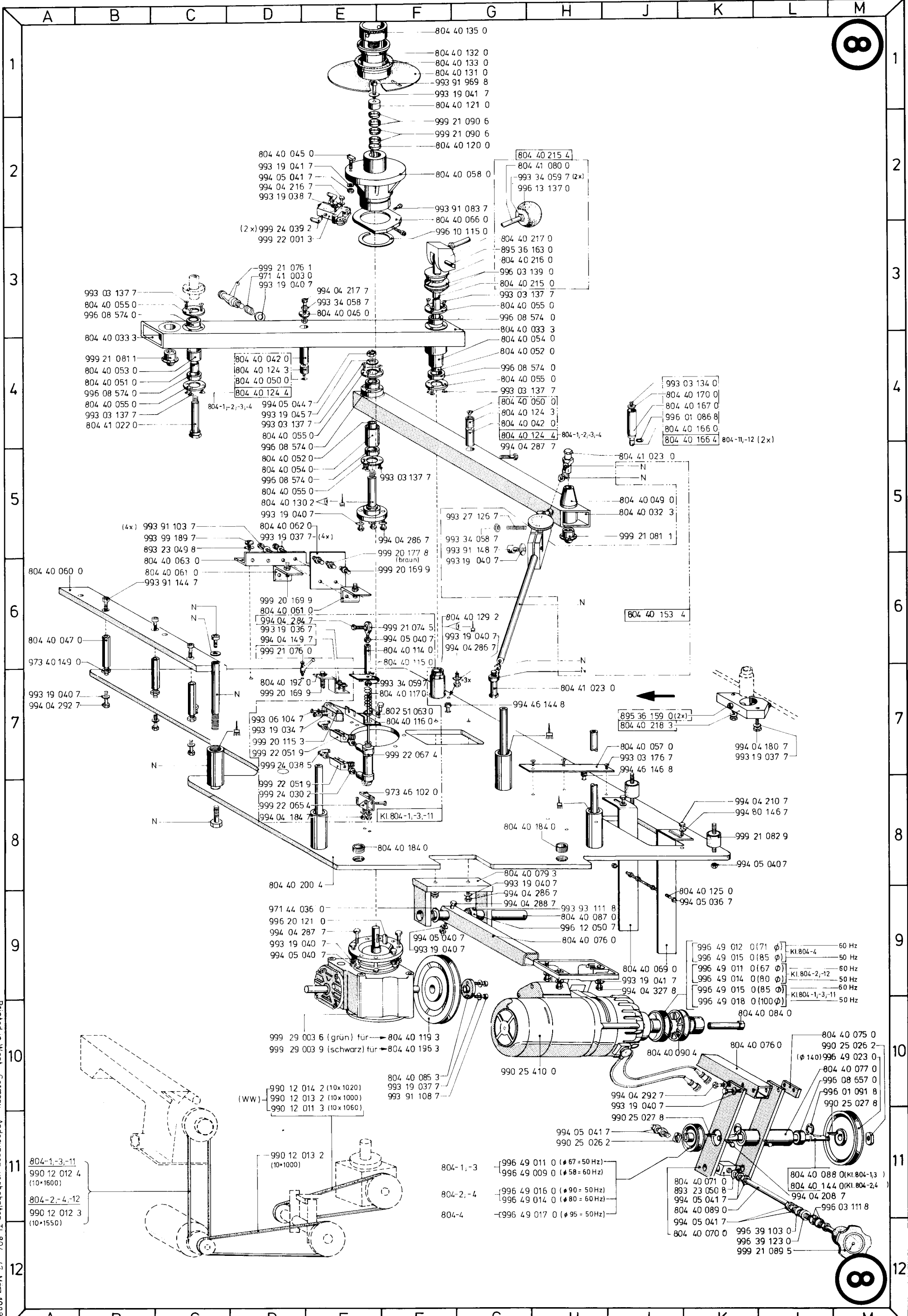
▲ = siehe Mechanikeranleitung	— see Mechanics Manual	— voir instructions pour le mecanicien	— véase instrucciones para el mecánico
▲ = flüssig sichern, kleben, dichten Loctite 270; Nr. 990 49 034 6	— secure by glueing, seal Loctite 270; Nr. 990 49 034 6	— coller, fermer hermétiquement Loctite 270; Nr. 990 49 034 6	— asegurar con liquido, pegar, obturar Loctite 270; Nr. 990 49 034 6
▲ = Hinweis auf Unterscheidungsmerkmal	— point of alteration	— indication pour point de variation	— Advertencia de que hay diferencia de característica



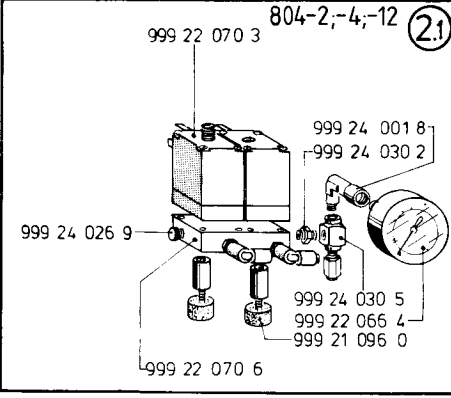
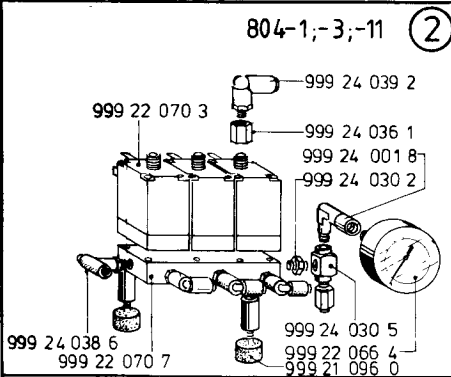
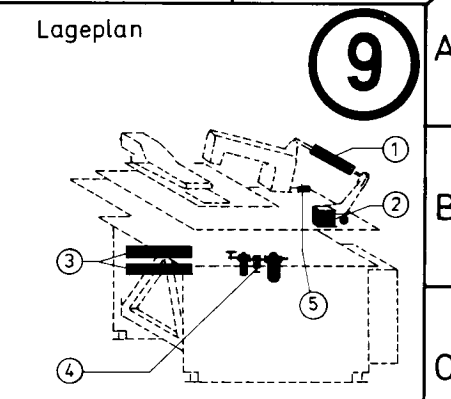
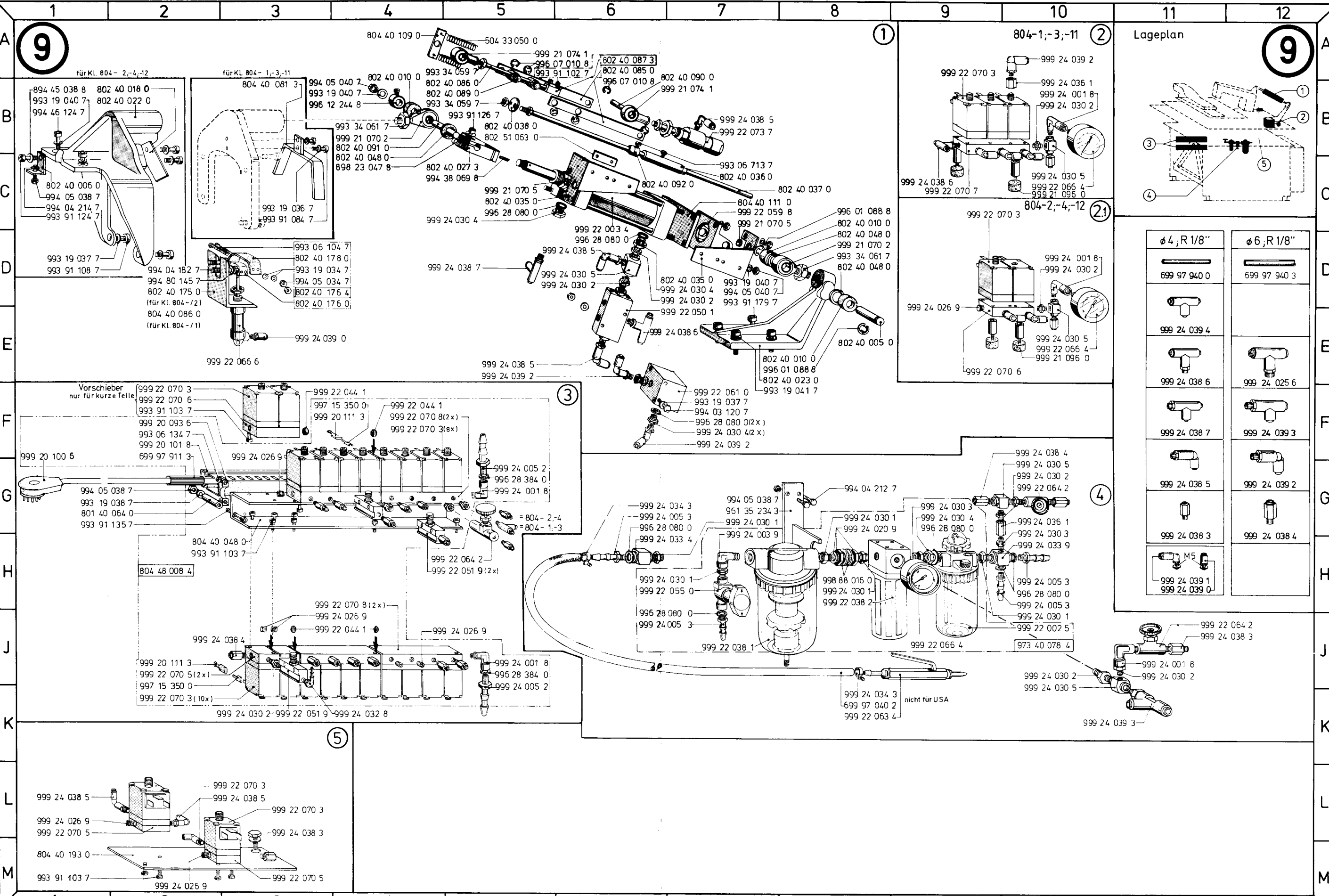


Printed in West - Germany · Änderungen vorbehalten · TI 804 / 5 · März · 1998

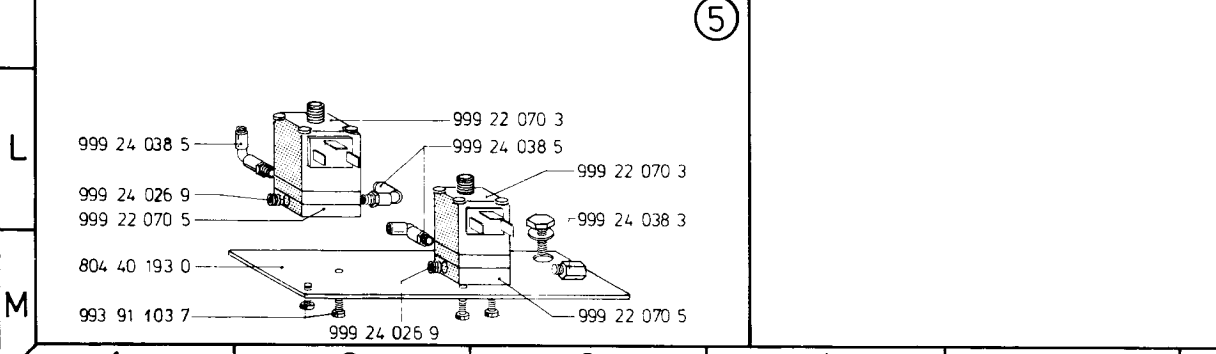
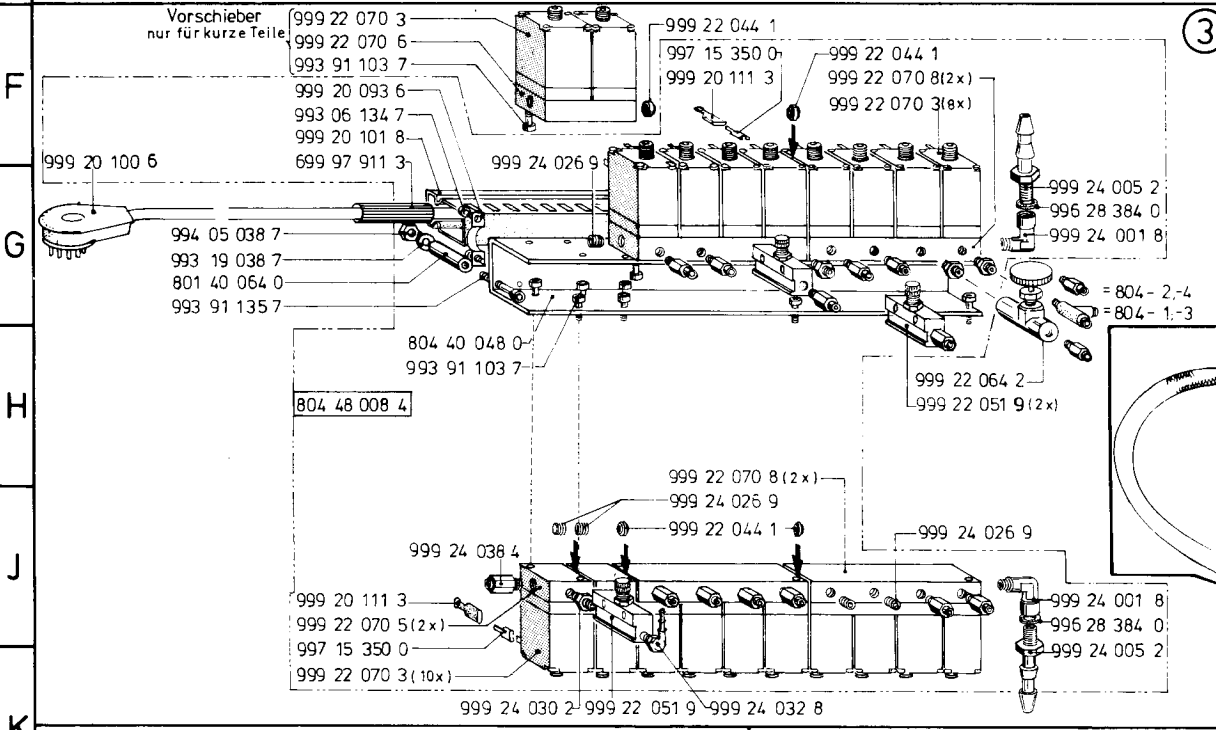
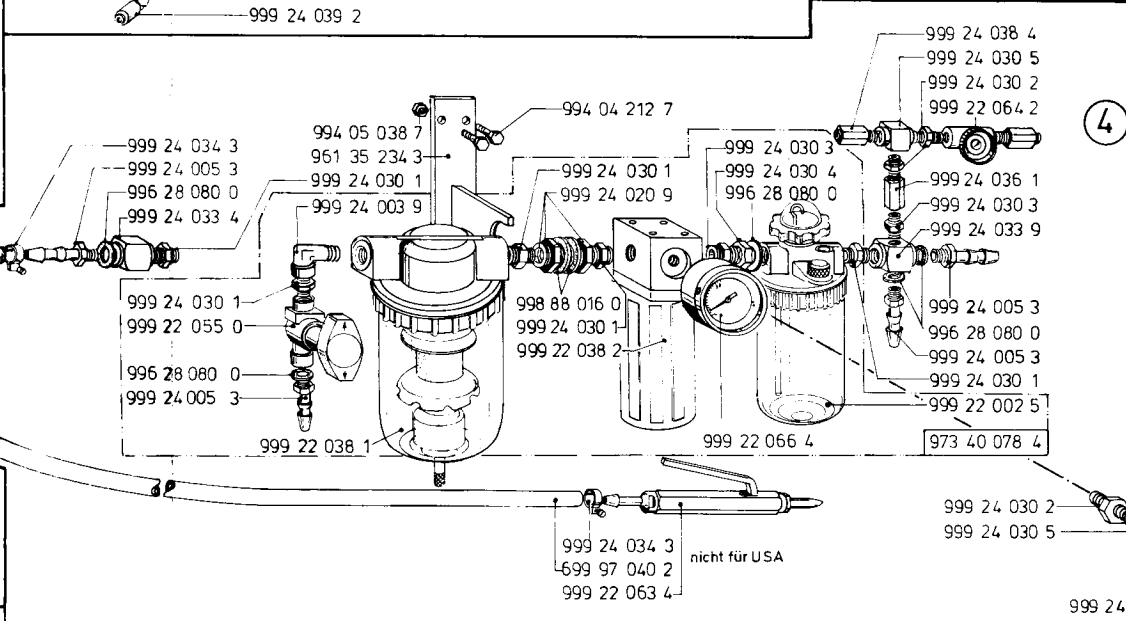
D Δ = siehe Mechanikverteilung
 = flüssig sichern, kleben, dichten
 Loch Nr. 270, Nr. 520, 530, 534, 5
 see Mechanics Manual
 secure by gluing, seal
 Loch Nr. 270, Nr. 520, 530, 534, 5
 vor Installation für die Mechanik
 callor, former hermétiquement
 Loch Nr. 270, Nr. 520, 530, 534, 5
 véase instrucciones para el montaje
 Atsujurar con líquido pegador
 Loch Nr. 270, Nr. 520, 530, 534, 5

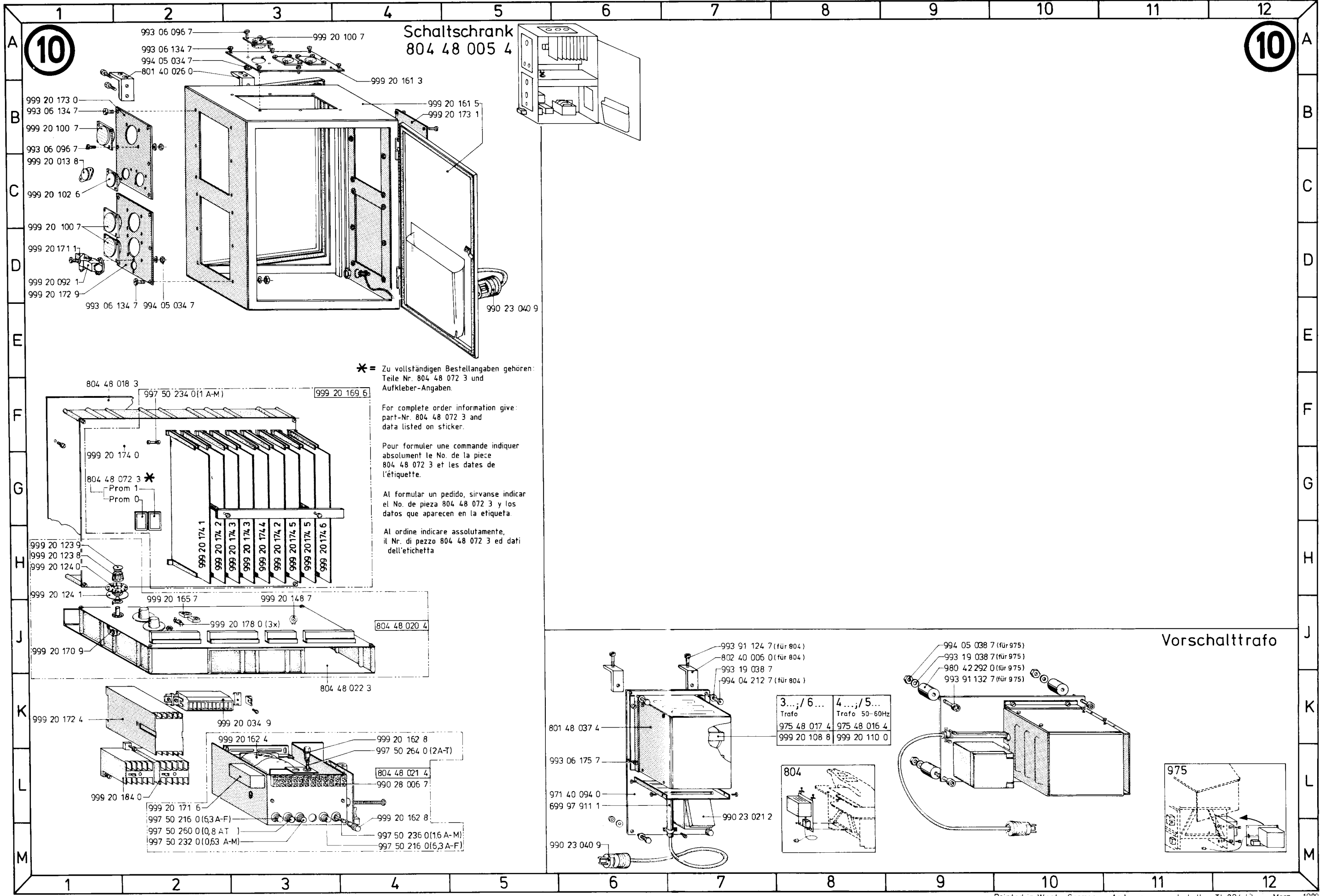


Printed in West-Germany · Änderungen vorbehalten · 11.804... 17-März 1988



$\phi 4; R1/8''$	$\phi 6; R1/8''$





**Schaltschrank
804 48 005 4**

* = Zu vollständigen Bestellangaben gehören:
Teile Nr. 804 48 072 3 und
Aufkleber-Angaben.

For complete order information give:
part-Nr. 804 48 072 3 and
data listed on sticker.

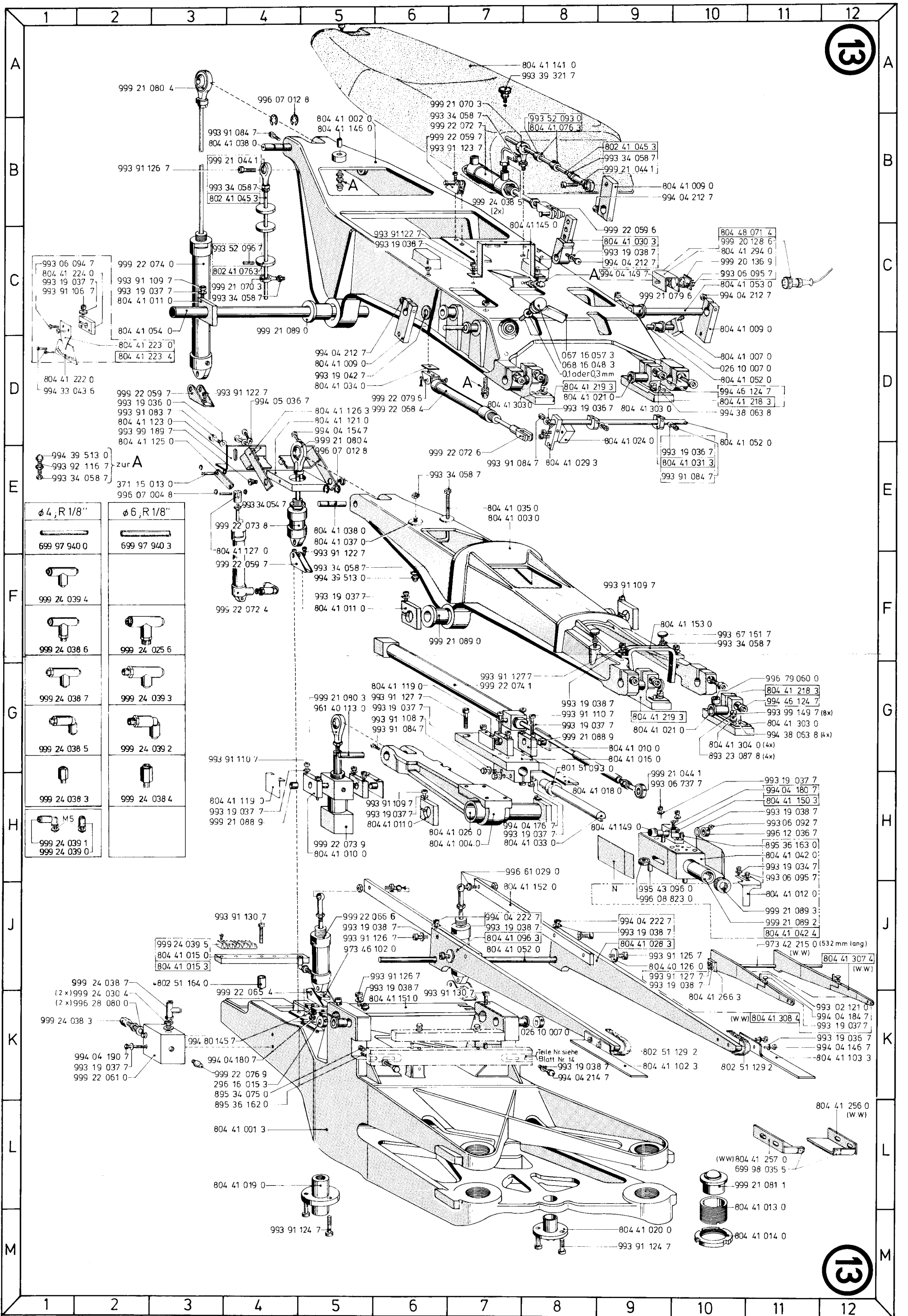
Pour formuler une commande indiquer
absolument le No. de la piece
804 48 072 3 et les dates de
l'étiquette.

Al formular un pedido, sirvanse indicar
el No. de pieza 804 48 072 3 y los
datos que aparecen en la etiqueta.

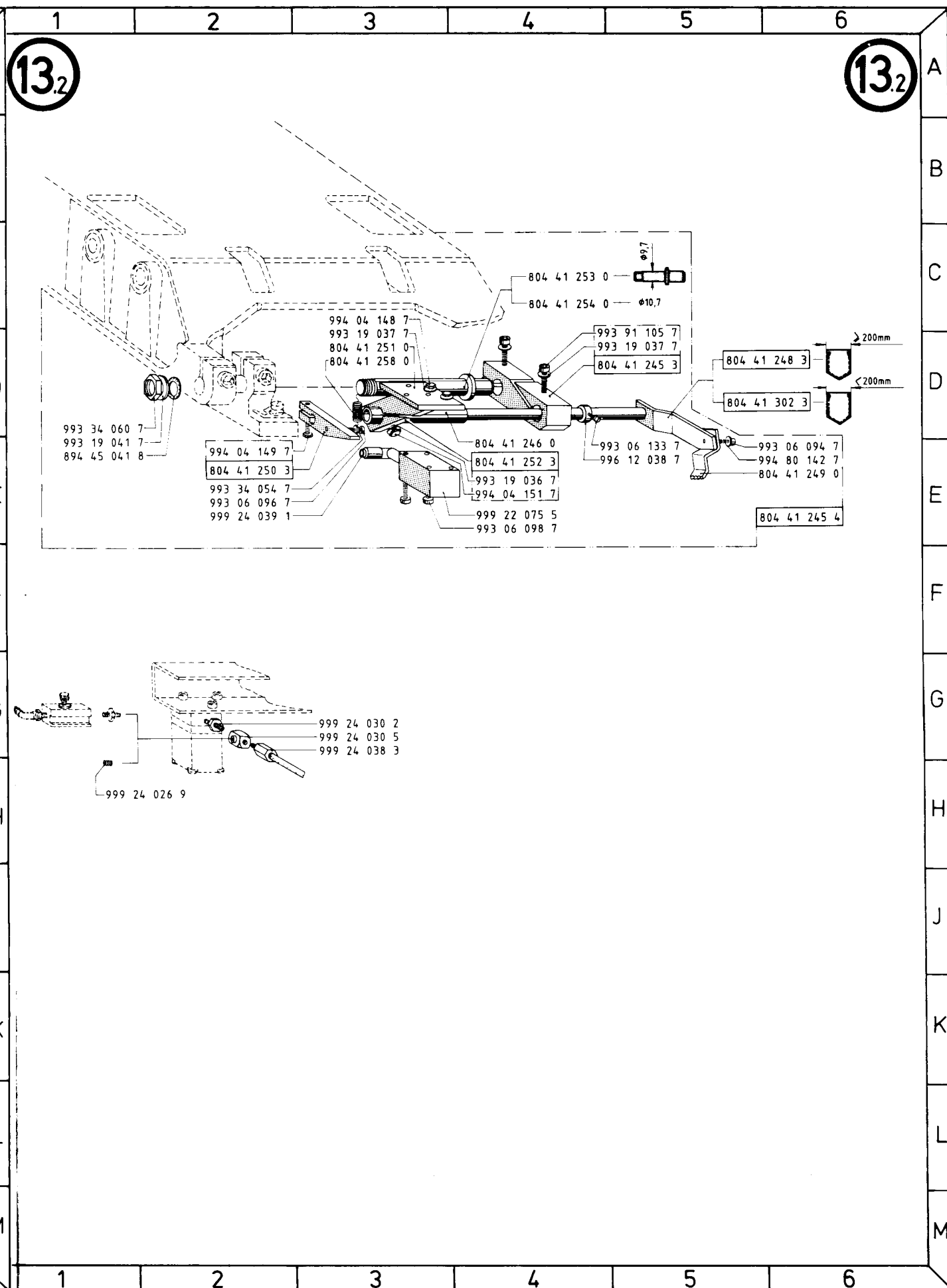
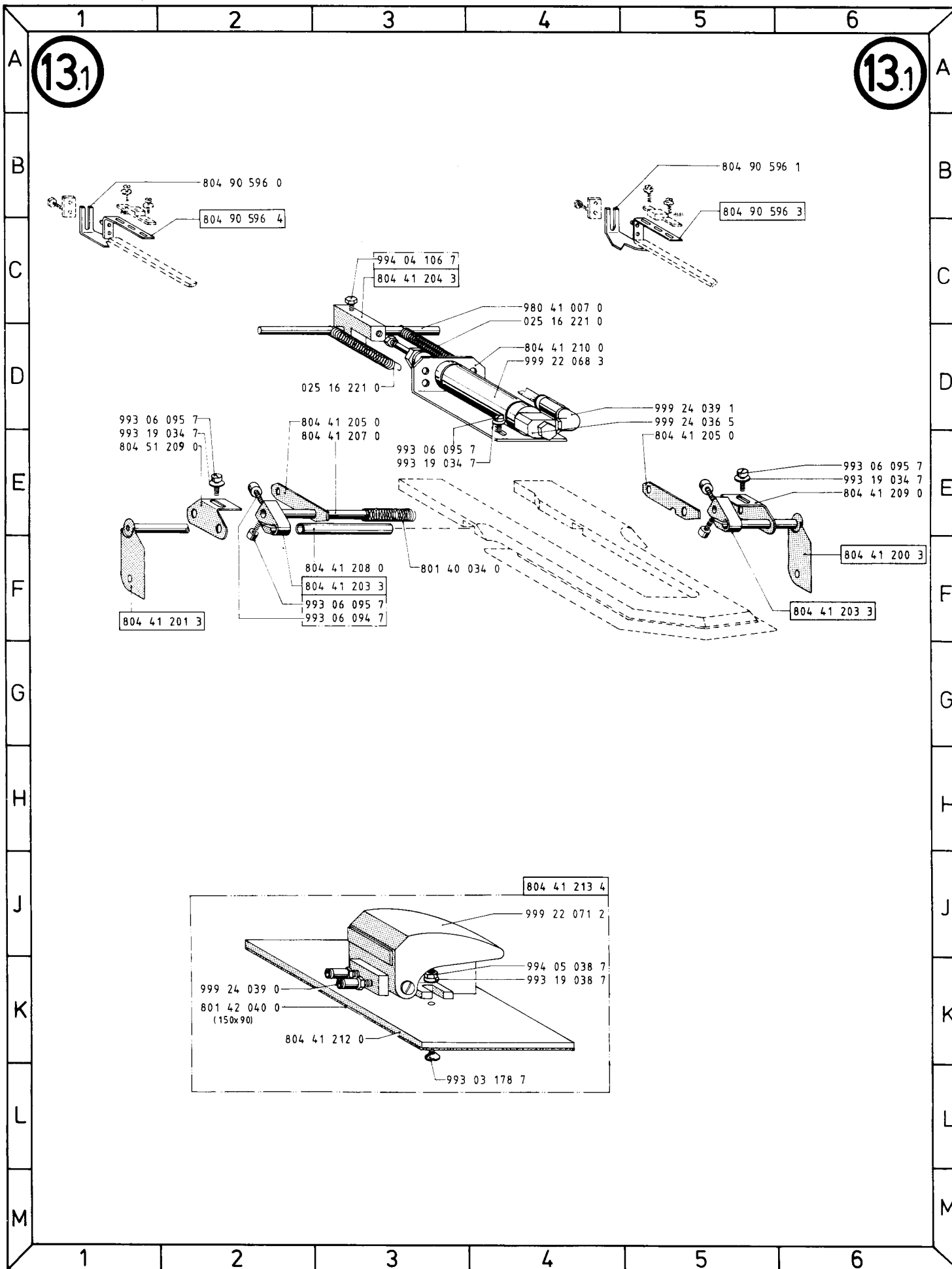
Al ordine indicare assolutamente,
il Nr. di pezzo 804 48 072 3 ed dati
dell'etichetta

Vorschalttrafo

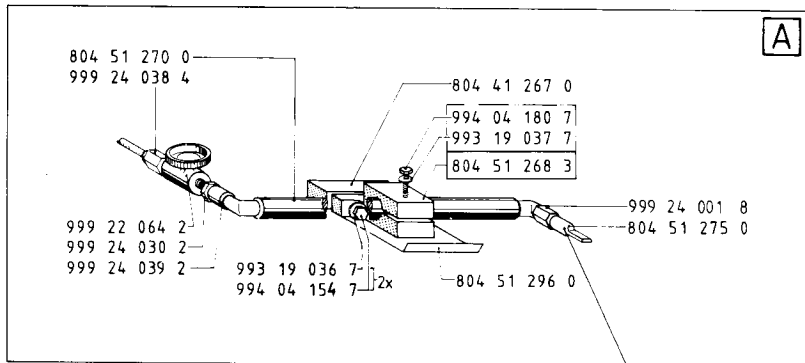
3.../6...	4.../5...
Trafo	Trafo 50-60Hz
975 48 017 4	975 48 016 4
999 20 108 8	999 20 110 0



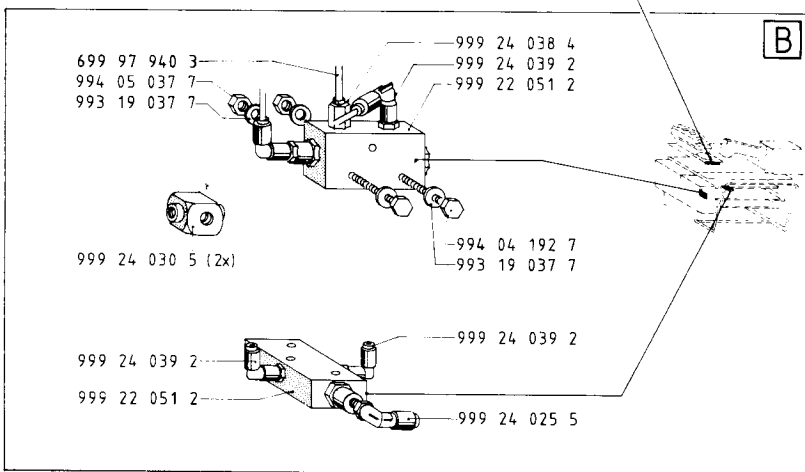
Printed in West - Germany · Änderungen vorbehalten · TL 804/16/1 · März 1988



133



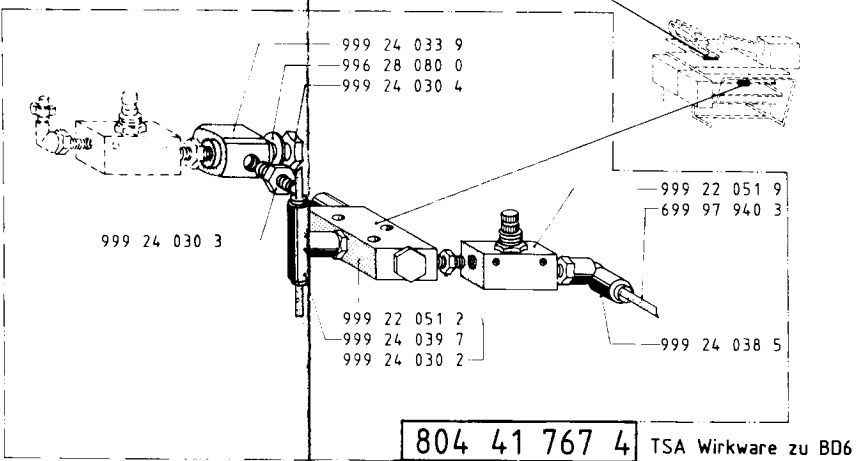
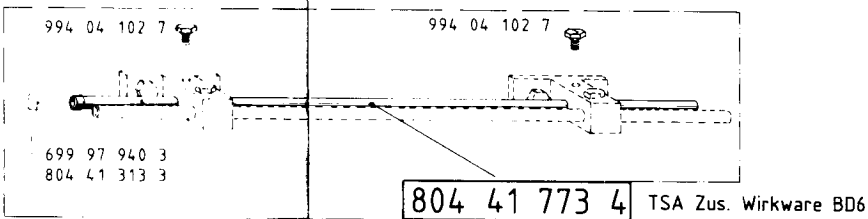
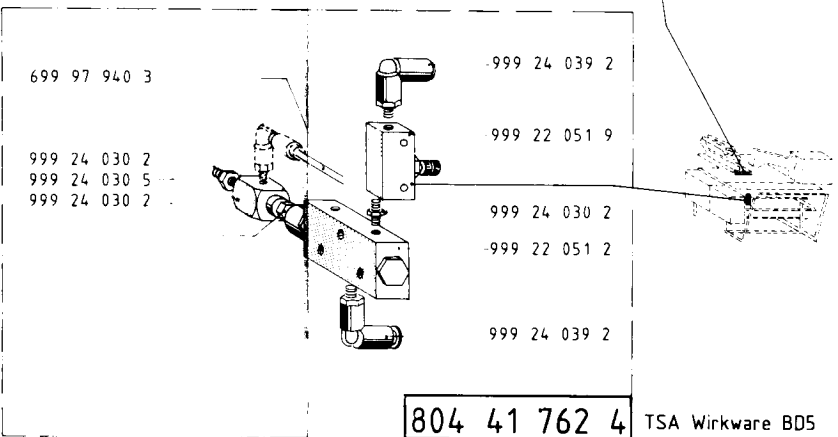
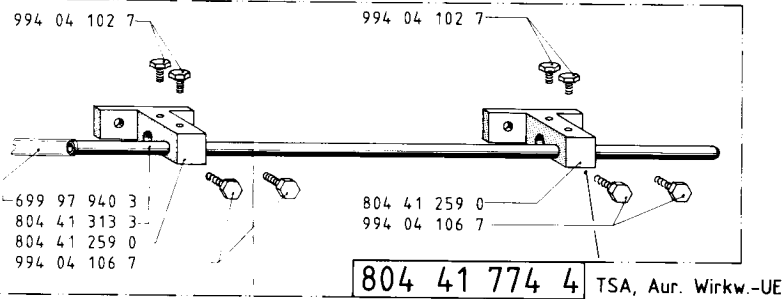
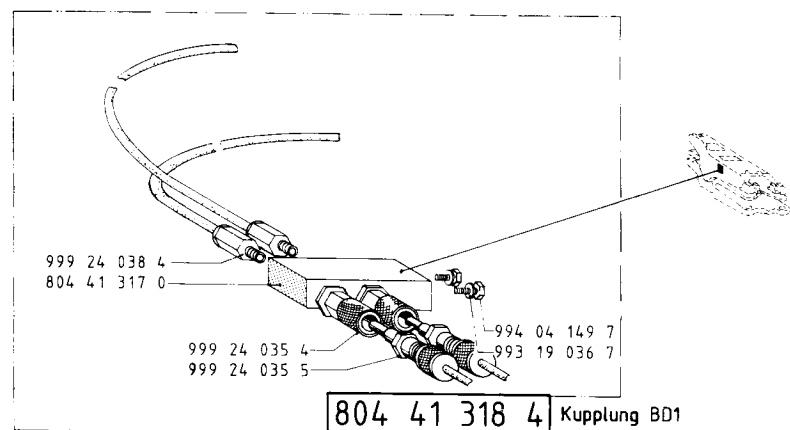
A



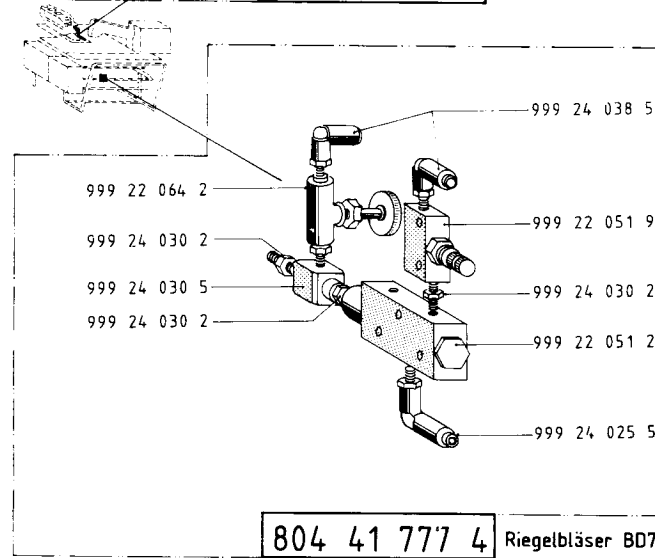
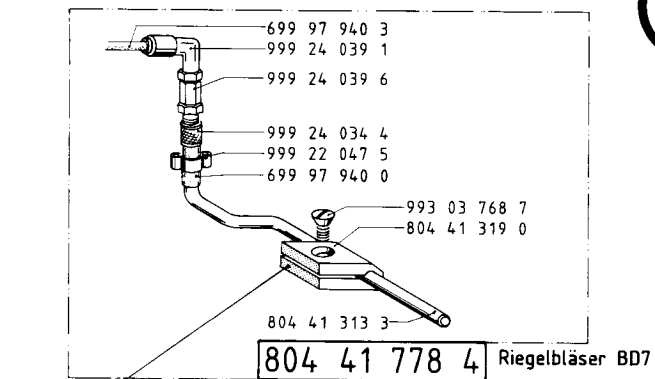
B

A + B = 804 51 776 4 Aussenrahmenbläser BD1

804 90 998 5



133



Ersatzteilliste. Spare parts. Pièces de rechange. Piezas de repuesto.

Teile Nr.	Benennung	Bildtafel	Teile Nr.	Benennung	Bildtafel	Teile Nr.	Benennung	Bildtafel	Teile Nr.	Benennung	Bildtafel	Teile Nr.	Benennung	Bildtafel
KLASSE 804		05.07.88	296 00 041 0	GLEITSTEIN	5F4	367 12 003 0	BUCHSE	2/2	367 16 037 3	KLOBEN	3L9	396 10 055 4	LAGERGEHAUSE	5E10
016 00 401 0	SCHLEIBE	1F7	296 00 048 0	ANLAUFSCHEIBE	5E14	367 12 004 0	GLEITSTEIN	2/2	367 16 038 0	BOLZEN	3M9	396 10 088 0	FINGERSCHUTZ	565
2E12 13.103	ZUGFEDER		296 00 050 0	MOCHT	503	367 12 005 0	GLEITFUEHRUNG	2/2	367 16 046 0	DICHTSTOFFEN	3F1 3011	396 10 091 4	VENTILGEHAUSE	5C5 5J10
13.104 22C10			296 00 051 0	SCHLEIBE	3E1 3E2 503	367 12 006 0	NIPPEL	2K1 2L1	367 16 048 0	STIFT	3F1	396 10 094 4	VENTILGEHAUSE	5C5
026 10 007 0	SINTERLAGER	10 114 X20 13K8 13D10	T = 0,45			367 12 009 3	KLEMMBOLEN	2K3 2L4	367 16 072 0	BUCHSE	3E1	396 10 094 0	REGULIERSCHRAUBE	5D2
026 13 053 0	DRUCKFEDER	22K2	296 00 101 0	OELDOCHT	505	367 12 010 0	OELKISEN	2L3	367 16 074 0	GLEITSTEIN	3/4	396 10 096 0	ANSATZBUCHSE	5E2
026 14 044 0	SCHLEIBE	7H9	296 00 112 0	OELDOCHT	568	367 12 011 0	GEMINNEBOLZEN	2/3	367 17 001 3	MITNENHERRAD	204	396 10 103 0	LEITBLECH	562
030 00 031 0	SCHLEIBE	1F7	296 00 113 0	KORNRING	5010	367 12 016 0	OELDOCHT	2L3	367 17 002 0	BUNDBUCHSE	269	396 10 114 0	STICHPL.-TRAEGER	6K4
030 00 134 0	FEDER	5A3	296 00 114 0	DROSSELRING	566 5J12	367 13 007 0	BOLZEN	3C4	367 17 003 3	AUSLÖSESCHLEIBE	269	396 10 303 0	ARM	507
037 00 021 0	SCHLEIBE	3C11	296 00 144 0	SCHLAUCHNIPPEL	6N8 6K9	367 13 030 0	BOLZEN	3.136	367 17 004 0	KLEMPFEDER	269	396 10 305 0	ANTRIEBSWELLE	6H7
037 00 128 0	FADENSCHNITT-SCHLEIBE	267 2K7 2A8 5M3	296 00 154 3	LIEFTUNGSGEBOHR	290 4D10	367 13 032 0	GABELHEBEL	3.162 3.174	367 17 006 0	NESSE	3M10 5C6	396 10 306 0	WELLE	5M11 6L12
053 00 035 0	SCHLEIBE	5A6	296 00 208 3	SPANNROLLENLAGER	4H5	367 13 034 0	BUCHSE	3.136	367 17 007 0	SCHLEIBE	2510	396 10 312 0	ARMWELLE	5E8
061 00 105 0	ROSETTE	1F7	296 00 209 0	SPANNROLLENACHSE	206 5J9	367 14 002 0	DECKEL	203	396 17 008 0	SCHLEIERSCHLEIBE	219	396 10 313 0	ARMWELLE	5E8
067 00 177 0	DRUCKFEDER	3A9	296 00 210 0	SPANNROLLE	2C6 5J9	367 14 003 0	DECKELDICHTUNG	203	396 17 008 3	SPULERRAD	219 5C8	396 10 314 0	ARMECKEL	5B8
067 00 187 0	ROLLE	468	296 00 210 1	BEFEST.STIFT	5J9	367 14 004 0	OELSTANDANZEIGER	2F5	367 25 002 0	SCHRAUBENDREHER	1234	396 10 314 0	UNTERARM	5K7 6M10
067 00 305 0	DRUCKFEDER	468	296 00 210 2	ARMHELLENSTUETZE	3E9	367 14 010 0	FUSS	2E1	367 25 003 0	MAULSCHLUESSEL	1232	396 10 315 0	OBERTEIL	5K7
067 00 323 0	DRUCKFEDER	468	296 00 210 3	STOFFFOR.FUEHRUNG	5F1	367 15 005 0	LAGERBUCHSE LANG	3K8	367 25 003 0	MAULSCHLUESSEL	1232	396 10 316 0	DECKEL	6B5
067 00 339 0	BOLZEN	26A4	296 15 001 0	LASER	5H9	367 15 007 0	GEMINNESTIFT	3M4	367 25 003 0	MAULSCHLUESSEL	1232	396 10 316 0	DECKEL	6B5
067 35 132 0	ZUGFEDER	FA 1.1H4	296 15 001 1	GREIFERWELLE	665	367 15 008 0	ZAHNRANZ	3J3	367 31 001 3	KLOBEN	3010	396 10 324 0	VENTIL	5L10 6K9
067 35 147 0	PAGISCHLEIBE	5,2X10X0,2	296 15 002 3	GREIFERWELLE	665	367 15 009 3	KUPPLUNGSKLAUE RE.	3K3	367 31 001 3	KLOBEN	3010	396 10 326 0	KOPFBECKEL	5H2
067 35 163 0	FUEHRUNGSBLECH	20C6	296 15 003 0	RING	665	367 15 010 3	KUPPLUNGSKLAUE LI.	3K3	367 31 004 4	EXZENTER	AL 308 3E8	396 10 422 0	KOPFBECKEL	5H2
067 35 168 0	BOLZEN	4F6 4G6	296 15 004 0	GREIFERWELLENBUCHSE	4H5	367 15 011 0	SPANNROLLENLAGER	2C6	367 31 007 0	SMALENSCHLEIBE	309	396 10 422 0	KOPFBECKEL	5H2
068 00 058 0	DRUCKFEDER	17.136 17.1K10	296 15 282 0	SPULE	461 12C4	367 15 011 4	SPANNROLLE	2C6	396 10 507 0	DICHTUNG	AL 305	396 15 084 0	FADENSCHNITT-FEDER	1K9
068 00 308 0	ZUGFEDER	3L8	296 16 012 0	STOPPEN	5M4 6E5	367 15 013 0	OELBLECH	80MA 3M8	396 16 010 3	ZUGSTANGE	3A7	396 15 085 0	BREMSFEDER	1L8
068 00 533 0	SCHLEIBE	2F8	296 16 015 3	STELLRING	13M4	367 15 013 0	OELBLECH	80MA 3M8	367 31 013 3	KLOBEN	3A8 3E8 3F8	396 15 086 0	SEHNSCHNUR	1J8
068 00 535 0	FADENFUHR.-BOLZEN	2F8	296 16 016 3	STELLRING	16F6 16E10 17K8	367 15 015 0	ZAHNFORMRIEMEN	216 3H8 4F8	367 31 014 3	KLOBEN	KL.HUB 3A8 3E8	396 15 087 0	SEHNSCHNUR	1K8
068 00 746 0	SCHLEIBE	19M8	296 16 017 0	BUCHSE	5E1	367 15 016 3	ZAHNRAD	216	367 31 015 3	STELLRING	3A8	396 15 088 0	STIFT	1L8
068 10 214 0	KLASSENSCHILD	18H10	296 16 018 0	BOLZEN	5E1	367 15 018 0	WELLE VO.	3J2	367 31 016 0	BOLZEN	387	396 11 002 0	FADENFUHR.-STIFT	5F6
068 11 103 0	DRUCKFEDER	2F7	296 16 019 0	KLEMMRING	5E1	367 15 019 3	KLEMMRING	4E5	367 31 016 0	BOLZEN	388	396 11 031 0	BUCHSE	5L3
068 16 048 3	STICHPL.-ANSCHLAG	13D6	296 16 020 0	DECKEL	5E2	367 15 024 0	DECKEL	1L6	367 31 017 0	WELLE	AL 366	396 11 032 0	FADENSCHNITT	5F2
069 12 002 0	STOPPEN	565	296 16 021 0	ZUGSTANGE	5C8	367 15 027 0	NEBELSTUFPFEDER	1L7 12D1	367 31 017 0	WELLE	386	396 11 036 0	KLEMMSTUECK	5G4
077 11 022 0	AUFLAGE	12C7	296 16 022 0	DECKEL	566	367 15 034 0	NEBELSTUFPFEDER	1L7 12D1	367 31 018 0	SCHWINGEL	4C10	396 11 040 4	ROLLENSPANUNG	1811
077 11 023 0	ZENTRIERSTUECK	12C7	296 16 023 0	DECKEL	566	367 15 035 0	OELFANGRING	4E4	367 31 019 4	DOCHTHALTER	304	396 11 041 3	SPANNUNGSBOLZEN	1E10 1C11
088 00 232 0	HUELSE	2F8	296 16 024 0	ARTHELMIDRHR	4F12	367 15 036 0	BOLZEN	4F4	367 31 020 0	HEBEL	3811	396 11 042 0	BUCHSE	1E10 1C11
088 00 524 0	SCHLEIBE	2F8	367 15 037 0	SCHNENKHEBEL	405	367 15 037 0	SCHNENKHEBEL	405	367 31 021 0	HEBEL	3811	396 11 043 3	ZAHNSCHLEIBE	161 163 1C10
091 00 214 0	ZAHNFORMRIEMEN	5E10 6K11	367 15 038 0	BOLZEN	405	367 15 040 3	STIRNRAD KL.	4E5	367 31 021 0	HEBEL	3811	396 17 008 0	DRUCKFEDER	5C6
096 14 195 3	STELLRING	11D 6K11	367 15 041 0	NABE	FA	367 15 041 0	NABE	FA	367 31 022 0	LENKER	3C6	396 17 008 0	DRUCKFEDER	5C6
096 15 241 3	SCHARNIER	1L8	367 15 043 3	ANTRIEBSWELLE	4F3	367 15 043 3	ANTRIEBSWELLE	4F3	367 31 023 3	TRANSP.-FUSSSTANGE	3C6	396 11 045 3	AUSLÖSESCHLEIBE	1811
096 15 277 0	FEDER	1L8	367 15 045 3	ZUGSTANGE	4C5	367 15 045 3	ZUGSTANGE	4C5	367 31 025 0	ZUGSTANGE	3C6	396 11 046 0	DRUCKFEDER	162 165 1C11
096 15 282 0	SPANNUNGSFEDER	1L8	367 15 047 0	SCHLEIBE	402	367 15 047 0	SCHLEIBE	402	367 31 027 0	ZUGSTANGE	3C6	396 11 046 0	DRUCKFEDER	162 165 1C11
097 00 335 0	LI.-ZYL.-SCHRAUBE	5C3	367 15 049 0	SPULENGEH.-LUEFTER FA	406	367 15 049 0	SPULENGEH.-LUEFTER FA	406	367 31 028 0	SICHERUNGSBLECH	3E5	396 11 047 0	DRUCKFEDER	267 2K7 2A8 5M1
098 00 299 0	DRUCKFEDER	5B4	367 15 050 0	MUTTER	4E5	367 15 050 0	MUTTER	4E5	367 31 032 3	EXZENTER	3F8	396 11 053 0	LAGERWELLEN	5M8
099 00 480 0	FADENSCHNITT-FEDER	168	367 15 051 0	NIPPEL	464	367 15 051 0	NIPPEL	464	367 31 033 0	BUCHSE	3A6	396 11 061 0	AUSLÖSESCHLEIBE	5J5
099 00 491 0	KEGELFEDER	168	367 15 052 0	DOPPELNIPPEL	4F9	367 15 052 0	DOPPELNIPPEL	4F9	367 31 034 0	HEBEL	AE 386	396 11 062 0	ZUGLASCHE	5J5
167 00 040 0	SPULE	167 12C1	367 15 053 0	SPINDEL	4F4	367 15 053 0	SPINDEL	4F4	367 31 035 0	BUCHSE	FA 466	396 11 063 0	ZUGLASCHE	5J5
167 33 103 0	DRUCKFEDER	268	367 15 054 0	MUTTER	4E5	367 15 054 0	MUTTER	4E5	367 31 036 0	BOLZEN	386	396 11 064 0	FUEHRUNGSROHR	5J4
170 15 006 0	SCHLEIBE	3M5	367 15 055 0	NIPPEL	464	367 15 055 0	NIPPEL	464	367 31 037 0	DICHTSTOFFEN	386 4C9	396 11 065 0	AUSLÖSESTIFT	5J4
196 00 019 0	VERSCHL.-SCHRAUBE	503	367 15 056 0	DOPPELNIPPEL	4F9	367 15 056 0	DOPPELNIPPEL	4F9	367 31 038 0	KAPPE	386	396 11 070 0	HALTBLECH	564
196 00 029 0	SPANNUNGSBUCHSE	1F2 1F9 1811	367 15 057 0	OELROHR	4E10	367 15 057 0	OELROHR	4E10	367 31 039 0	BOLZEN	386 389	396 11 071 0	STICHPLATTE	109
196 00 042 3	MADELSTG.-KLOBEN	5E3	367 15 058 0	DICHTUNG	465	367 15 058 0	DICHTUNG	465	367 31 040 0	HUEWELLE	AE 386	396 11 072 0	FUEHRUNG	5J4
196 00 043 3	MADELSTG.-GELENK	5E3	367 15 063 0	BOLZEN	405	367 15 063 0	BOLZEN	405	367 31 041 0	HUEWELLE	AE 386	396 11 073 0	FUEHRUNG	5J4
196 00 044 0	BUCHSE	5E3	367 15 064 0	PRISMA	405	367 15 064 0	PRISMA	405	367 31 042 0	LENKER	3C6	396 11 074 0	HALTBLECH	564
196 00 047 0	FEDER	502	367 15 065 0	PASS-SCHLEIBE	0,3 4C4	367 15 065 0	PASS-SCHLEIBE	0,3 4C4	367 31 043 0	STELLRING	FA+V 4F8	396 11 075 0	BUCHSE	5J4
196 00 049 0	MADELLAGER	5E3	367 15 066 0	PASS-SCHLEIBE	0,4 4C4	367 15 066 0	PASS-SCHLEIBE	0,4 4C4	367 31 044 0	HEBEL	FA 4F6	396 11 076 0	BUCHSE	5J4
196 00 067 0	FEDER	5C2	367 15 067 0	BUCHSE	5J4	367 15 067 0	BUCHSE	5J4	367 31 045 0	HEBEL	FA 4F6	396 11 077 0	BUCHSE	5J4
196 00 112 0	VERSCHLUSZSTOFFEN	6E3	367 15 068 0	BUCHSE	5J4	367 15 068 0	BUCHSE	5J4	367 31 046 0	HEBEL	FA 4F6	396 11 078 0	BUCHSE	5J4
196 00 169 0	SCHLEIBE	6E3	367 15 069 0	LAUFKORB	3J5	367 15 069 0	LAUFKORB	3J5	367 31 047 0	HEBEL	FA 4F6	396 11 079 0	BUCHSE	5J4
196 00 170 0	ANSCHLAG	6E3	367 15 070 0	HEBEL	4F7	367 15 070 0	HEBEL	4F7	367 31 048 0	HEBEL	FA 4F6	396 11 080 0	BUCHSE	5J4
196 00 186 0	BUCHSE	5M9 6F7	367 15 071 0	HEBEL	4F7	367 15 071 0	HEBEL	4F7	367 31 049 0	HEBEL	FA 4F6	396 11 081 0	BUCHSE	5J4
196 00 187 0	DICHT.-ROEHRCHEN	664	367 15 072 0	ZAHNRAD	3110	367 15 072 0	ZAHNRAD	3110	367 31 050 0	KURVENSCHLEIBE	FA 4H5	396 11 082 0	BUCHSE	5J4
196 00 188 0	DICHTSCHLEIBE	664	367 15 101 0	HUELSE	3K9	367 15 101 0	HUELSE	3K9	367 31 051 0	KURVENSCHLEIBE	FA 4H5	396 11 083 0	BUCHSE	5J4
196 00 189 0	DRUCKFEDER	2610	367 15 102 0	PISTON	3K9	367 1								

Ersatzteilliste. Spare parts. Pièces de rechange. Piezas de repuesto.

Teile Nr.	Benennung	Bildtafel	Teile Nr.	Benennung	Bildtafel	Teile Nr.	Benennung	Bildtafel	Teile Nr.	Benennung	Bildtafel	Teile Nr.	Benennung	Bildtafel
396 35 112 0	GELENK	463	467 18 009 4	ZUGSTANGE	804NA 3C11	699 98 925 0	RUNDSTAB 3 GUMMI	2H8 2M9 12K5	802 41 028 3	DOPELHEBEL	15K6	802 51 081 0	SEITENHAHND	19K8
396 35 114 3	TRAGPLATTE	4K3	467 18 010 0	SCHAFTSCHRAUBE	804NA 3K7	699 98 925 3	PL 1 /MOOSGUMMI	14H5 15H5 16H5	802 41 029 3	DOPELHEBEL	15K12	802 51 085 0	GELENKBOLZEN	18C5
396 35 138 0	LAGEERRING	4H3	467 20 004 0	STICHPLATTE	804NA 1C9	699 98 925 5	PL 2 /MOOSGUMMI	17H5 17.1H5	802 41 045 3	SCHALSTANGE	13B8 13B9	802 51 086 3	HEBEL	18B5 18C7
396 35 139 3	STEUERKURVE	4L6	467 20 005 0	NADELSCHUTZ	804NA 1J2	699 98 925 7	PL 3 /MOOSGUMMI	7010	802 41 056 0	STIFTSCHRAUBE	15J4	802 51 088 0	DISTANZSCHRAUBE	18B5 18C7
396 36 045 0	SIGNALFOLIE	1262	467 20 006 3	GREIFERLASCHE	804NA 402	699 98 925 9	PL 4 /MOOSGUMMI		802 41 076 3	STELLRING	13C4	802 51 089 0	SCHALTSCHLEIENE	19K4
430 27 736 0	SCHLEIBE	219 5C6	467 20 007 0	MITTELTEILHALTER	804NA 1K2	699 98 927 0	STREIFEN-AGL. 19x10	14K8 15H5 16H5	802 41 107 0	HALBRUNDNIET	14F7 1468 15J4	802 51 090 0	HUELSE	2762
467 10 001 0	FADENHEBELSCHUTZ	2J8	467 20 010 0	STICHPLATTE	804NA 1B9	699 98 927 1	STREIFEN-AGL. 19x10	14K8 15H5 16H5	802 51 091 0	HUELSE	15F7 1568 15K8	802 51 091 0	HUELSE	18B4 18C7 2003
467 10 009 0	ABDECKBLECH	2H10	467 20 013 0	NADELSCHUTZ	804-NA 1J2	699 98 927 2	STREIFEN-AGL. 19x10	14K8 15H5 16H5	802 51 092 0	KLEHMUELSE	16F7 1668 16L8	802 51 092 0	KLEHMUELSE	19K4 19L4
467 10 010 0	ARM	202	467 20 016 0	STICHPLATTE	189	699 98 927 3	STREIFEN-AGL. 19x10	14K8 15H5 16H5	802 51 093 0	KROENEN	1768 17L8 17.1F7	802 51 093 0	KROENEN	19K4 19M6
467 10 014 0	ARMELLE	804NA 2J3	467 22 006 3	FUSSHALTER	804NA 3F6 12A2	699 98 927 4	STREIFEN-AGL. 19x10	14K8 15H5 16H5	802 51 095 0	ANSATZSCHR.	17.1F68	802 51 095 0	ANSATZSCHR.	18B4 18C5
467 10 013 0	SCHLAUCHHALTER	804NA 4D11	467 22 007 0	FUSS	804NA 3F6 5J1 12A2	699 98 927 5	STREIFEN-AGL. 19x10	14K8 15H5 16H5	802 41 368 0	BUCHSE	14F4 15F4 16F4	802 51 097 0	SCHLEIBE	18A4 18B4 18C5
467 10 014 0	ARMDECKEL RE.	804NA 2M6	467 22 008 3	BUESENHALTER	804NA 366	699 98 927 6	STREIFEN-AGL. 19x10	14K8 15H5 16H5	802 41 473 0	ANSCHLAG	17F4 17.1J4	802 51 107 0	ROHRBUEGEL	19L11
467 10 014 0	ARMDECKEL LE.	804NA 2M8	467 22 028 3	HUEPFERFUSS	3F7	699 98 927 7	STREIFEN-AGL. 19x10	14K8 15H5 16H5	802 41 476 0	SCHALTBLECH	14E2 15E2 16E2	802 51 107 0	ROHRBUEGEL	7H2
467 10 015 3	ARMDECKEL LL.	804NA 2H7	467 22 031 3	BUESENHALTER	366 13.407	699 98 927 8	STREIFEN-AGL. 19x10	14K8 15H5 16H5	802 51 108 0	WINKEL	17E2 17.1H3	802 51 108 0	WINKEL	18E12
467 10 015 4	ARMDECKEL LI.	804NA 2H7	467 25 005 0	GARNST.ROHR	12B7	699 98 927 9	STREIFEN-AGL. 19x10	14K8 15H5 16H5	802 51 127 0	ZUGFEDER	14E1 15E1 16E1	802 51 127 0	ZUGFEDER	18B6
467 10 017 0	KOPFDECKEL	804-NA 2B1	467 25 011 4	GARNSTAEANDER	12F7	699 98 927 10	STREIFEN-AGL. 19x10	14K8 15H5 16H5	802 51 129 2	HEBBAUMBELAG	17E1 17.1H1	802 51 129 2	HEBBAUMBELAG	13K9 13K10 22H8
467 11 003 3	SPANNUNGSPLATTE	804 1F8	467 25 022 0	GARNTEILERHALTER	12I7E7	699 98 927 11	STREIFEN-AGL. 19x10	14K8 15H5 16H5	802 51 131 2	MOOSGUMMI	14F6 15F6 16F6	802 51 131 2	MOOSGUMMI	22J8
467 11 003 4	SPANNUNGSPLATTE	804 1F8	467 25 023 0	FADENUEHRUNG	12B7	699 98 927 12	STREIFEN-AGL. 19x10	14K8 15H5 16H5	802 51 145 4	HALTBLECH LI.	17F6 17.F6	802 51 145 4	HALTBLECH LI.	22E7
467 11 006 0	HALTER	804 208 11E4	467 25 024 0	SCHELLE	12C7	699 98 927 13	STREIFEN-AGL. 19x10	14K8 15H5 16H5	802 51 156 3	KLEHMUELSE	17F7 17.F7	802 51 156 3	KLEHMUELSE	22E7
467 11 007 0	BUCHSE	804NA 1H7	467 31 004 3	DELSCHLAUCH	804-NA 3M4 4C9	699 98 927 14	STREIFEN-AGL. 19x10	14K8 15H5 16H5	802 51 155 3	KLEHMUELSE	14G7 15G7 16G7	802 51 155 3	KLEHMUELSE	22H10
467 11 009 0	MAGNETTRAEGER	4H10	467 31 004 0	ZYLINDERBOCK	804-NA 3M7	699 98 927 15	STREIFEN-AGL. 19x10	14K8 15H5 16H5	802 51 156 3	KLEHMUELSE	14H1 5S1	802 51 156 3	KLEHMUELSE	22H10
467 11 009 3	MAGNETTRAEGER	4H10	467 35 002 0	MESSERTRAEGER	FA 4B3	699 98 927 16	STREIFEN-AGL. 19x10	14K8 15H5 16H5	802 51 160 0	EXZENTERSCHRAUBE	14F7 16H1 1F11	802 51 160 0	EXZENTERSCHRAUBE	19A2
467 11 011 0	HAUBE	2E9	467 35 003 0	PLATTE	FA 4C5	699 98 927 17	STREIFEN-AGL. 19x10	14K8 15H5 16H5	802 41 588 3	FESTLEISTE RE.	16H10 17H10	802 51 161 0	WINKELHEBEL	19B3
467 11 012 0	BUCHSE	2F12	467 35 004 0	BLECH	804-NA 4A4	699 98 927 18	STREIFEN-AGL. 19x10	14K8 15H5 16H5	802 51 164 0	ROHR	17.SH10	802 51 164 0	ROHR	13J2
467 11 013 0	BUEGEL	804-NA 2F12	467 35 005 0	WINKEL	804-NA 4B5	699 98 927 19	STREIFEN-AGL. 19x10	14K8 15H5 16H5	802 51 165 0	ZAPFENSCHRAUBE	14C8 15C8 16C8	802 51 165 0	ZAPFENSCHRAUBE	19B3
467 11 015 0	WINKEL	804-NA 2D10	467 35 752 4	FADENABSCHNEIDER	RE. 4A5	699 98 927 20	STREIFEN-AGL. 19x10	14K8 15H5 16H5	802 51 169 0	BUCHSE	17C8 17.1C8	802 51 169 0	BUCHSE	5A3 5E7
467 11 015 4	WINKEL	804NA 2F10	477 25 016 0	GARNROLLENTELLER	12C7	699 98 927 21	STREIFEN-AGL. 19x10	14K8 15H5 16H5	802 41 642 3	GELENK	14B4 15B4 16B4	802 51 171 0	KLOBEN	7A5
467 11 016 4	ROLLENSPANNUNG	1F5	504 33 050 0	ZUGFEDER	9A5 28E10	699 98 927 22	STREIFEN-AGL. 19x10	14K8 15H5 16H5	802 51 178 3	STELLRING	17B4 17.1B4	802 51 178 3	STELLRING	22G6
467 11 017 3	SPANNUNGSBOLZEN	1F4	504 33 134 0	ZUGFEDER	3.1E1	699 98 927 23	STREIFEN-AGL. 19x10	14K8 15H5 16H5	802 41 669 0	HEBEL	17L6 17L11	802 51 181 0	GRIFF	7B9 7B11 18F1
467 11 018 4	FADENUEHRUNG	804NA 1F11	550 51 014 0	BOLZEN	25J5	699 98 927 24	STREIFEN-AGL. 19x10	14K8 15H5 16H5	802 41 675 0	EXZENTER	16I2 14L12 15L8	802 51 199 0	GABELKOPF	2F11 2294 22B9
467 11 019 0	FADENANZUGSFEDER	1E11	551 35 035 0	BRUCKFEDER	17L8 17L9	699 98 927 25	STREIFEN-AGL. 19x10	14K8 15H5 16H5	802 51 200 0	WINKEL	17L8 17L9 17.1L6	802 51 200 0	WINKEL	22C4
467 11 020 4	FADENUEHRUNG	1F11	568 10 008 0	HANDRAD	5E12	699 98 927 26	STREIFEN-AGL. 19x10	14K8 15H5 16H5	802 51 203 3	KLEHMULOBEN	17K11 17.1K6	802 51 203 3	KLEHMULOBEN	22D7
467 12 008 4	NADELSTG. SCHWINGE	2K2	568 10 008 4	HANDRAD	5E12	699 98 927 27	STREIFEN-AGL. 19x10	14K8 15H5 16H5	802 51 209 0	WINKEL	17M11	802 51 209 0	WINKEL	22D7
467 12 010 0	NADELSTANGE	804NA 2M1	568 10 009 0	RLEHENSCHLEIBE	5C12	699 98 927 28	STREIFEN-AGL. 19x10	14K8 15H5 16H5	802 51 228 0	WINKEL	14K5 14K9 15H5	802 51 228 0	WINKEL	24M4
467 12 010 4	NADELSTANGE	804NA 2M1	568 15 019 3	EXZENTER	6M9	699 98 927 29	STREIFEN-AGL. 19x10	14K8 15H5 16H5	802 51 230 0	BUEGEL	15J10 16L8	802 51 230 0	BUEGEL	27E9
467 12 013 0	PLATTE	2L3	568 15 020 0	KLOBEN	6H8	699 98 927 30	STREIFEN-AGL. 19x10	14K8 15H5 16H5	802 41 683 4	FEDERSCHUBSTANGE	17L11	802 51 232 0	KLOBEN	20H8 24B4 24C8
467 13 009 3	GABEL	804NA 3.136	568 34 009 0	EINSTELLSCHEIBE	5B4	699 98 927 31	STREIFEN-AGL. 19x10	14K8 15H5 16H5	802 41 684 4	FEDERSCHUBSTANGE	17L11	802 41 684 4	HAUBE	25F4 25C5 25C7
467 13 011 0	WELLE	804NA 3.136	568 34 050 3	LAGEBOCK	5B5	699 98 927 32	STREIFEN-AGL. 19x10	14K8 15H5 16H5	802 41 684 4	FEDERSCHUBSTANGE	15G3 17.1J3	802 41 684 4	KURVENHAUBE	25F9
467 13 014 0	SPINDEL	804NA 3.155 3.165	568 34 053 0	BUCHSE	5C5	699 98 927 33	STREIFEN-AGL. 19x10	14K8 15H5 16H5	802 41 686 0	GEWINDESTANGE	14E4 15E4 16E4	802 51 233 0	KLEHMULOBEN	20H4 20E7 27H7
467 13 015 0	ZYL. STIFT	804NA 3.132 3.134	568 34 054 0	PISTON	5A3	699 98 927 34	STREIFEN-AGL. 19x10	14K8 15H5 16H5	802 51 235 0	SCHRAUBE	17E4 17.F4	802 51 235 0	SCHRAUBE	20H4 20E5 24E7
467 13 016 3	HEBEL	804-NA 3.1F3	699 97 040 2	SCHLAUCH 6 LWJ3	9X8	699 98 927 35	STREIFEN-AGL. 19x10	14K8 15H5 16H5	802 41 689 0	GELENK	17E4 17.F4	802 51 236 0	KLOBEN	24E10 25H1
467 13 018 3	ZUGSTANGE	804-NA 3.103	699 97 392 7	FOLIE 0,13x 50	21G11	699 98 927 36	STREIFEN-AGL. 19x10	14K8 15H5 16H5	802 51 236 0	KLOBEN	17.1B1	802 51 236 0	KLOBEN	20E8 20E11 27F4
467 13 018 4	ZUGSTANGE	804-NA 3.103	699 97 392 7	FOLIE 0,13x 50	21G11	699 98 927 37	STREIFEN-AGL. 19x10	14K8 15H5 16H5	802 41 749 0	NIET	23K6 23K8	802 51 237 0	KLOBEN	27F9
467 13 019 0	BOLZEN	804-NA 3.1E3	699 97 910 0	SCHLAUCH 2,5LWX1	2L1 3G2 3B4 3B8	699 98 927 38	STREIFEN-AGL. 19x10	14K8 15H5 16H5	802 41 749 0	NIET	23G8	802 51 238 0	ABLAGEBLECH	20H8 20G11
467 13 020 3	FEDERHEBEL	804-NA 3.1E3	699 97 910 0	SCHLAUCH 2,5LWX1	2L1 3G2 3B4 3B8	699 98 927 39	STREIFEN-AGL. 19x10	14K8 15H5 16H5	802 41 749 0	NIET	23H7	802 51 238 0	ABLAGEBLECH	24B8
467 13 020 4	FEDERHEBEL	804-NA 3.1E3	699 97 910 0	SCHLAUCH 2,5LWX1	2L1 3G2 3B4 3B8	699 98 927 40	STREIFEN-AGL. 19x10	14K8 15H5 16H5	802 41 749 0	NIET	23I7	802 51 238 0	ABLAGEBLECH	24B8
467 13 022 3	ZYLINDERTRAEGER	3.1H4	699 97 910 0	SCHLAUCH 2,5LWX1	2L1 3G2 3B4 3B8	699 98 927 41	STREIFEN-AGL. 19x10	14K8 15H5 16H5	802 41 749 0	NIET	23J7	802 51 238 0	ABLAGEBLECH	24B8
467 13 024 0	BRUCKFEDER	3.1E4	699 97 910 0	SCHLAUCH 2,5LWX1	2L1 3G2 3B4 3B8	699 98 927 42	STREIFEN-AGL. 19x10	14K8 15H5 16H5	802 41 749 0	NIET	23K7	802 51 238 0	ABLAGEBLECH	24B8
467 13 025 3	ANSCHLAG	804-NA 3.1E5	699 97 910 0	SCHLAUCH 2,5LWX1	2L1 3G2 3B4 3B8	699 98 927 43	STREIFEN-AGL. 19x10	14K8 15H5 16H5	802 41 749 0	NIET	23L7	802 51 238 0	ABLAGEBLECH	24B8
467 13 026 0	SKALA	804-NA 3.1E5	699 97 910 0	SCHLAUCH 2,5LWX1	2L1 3G2 3B4 3B8	699 98 927 44	STREIFEN-AGL. 19x10	14K8 15H5 16H5	802 41 749 0	NIET	23M7	802 51 238 0	ABLAGEBLECH	24B8
467 13 034 0	FEDERUEHRUNG	3.1E4	699 97 910 0	SCHLAUCH 2,5LWX1	2L1 3G2 3B4 3B8	699 98 927 45	STREIFEN-AGL. 19x10	14K8 15H5 16H5	802 41 749 0	NIET	23N7	802 51 238 0	ABLAGEBLECH	24B8
467 14 003 0	GRUNDPLATTE	202	699 97 910 0	SCHLAUCH 2,5LWX1	2L1 3G2 3B4 3B8	699 98 927 46	STREIFEN-AGL. 19x10	14K8 15H5 16H5	802 41 749 0	NIET	23O7	802 51 238 0	ABLAGEBLECH	24B8
467 15 003 0	DELROHR	1M6												

Ersatzteilliste. Spare parts. Pièces de rechange. Piezas de repuesto.

Teile Nr.	Benennung	Bildtafel	Teile Nr.	Benennung	Bildtafel	Teile Nr.	Benennung	Bildtafel	Teile Nr.	Benennung	Bildtafel	Teile Nr.	Benennung	Bildtafel
804 40 179	0 ABECKBLECH	2374	804 41 099	0 BLECH	1464 1564 1664	804 41 227	3 SCHIEBER LI.	1585 1665 1784	804 51 752	4 UMBUSGATZ GRUNDEITELLE		804 51 005	3 KLEMMKLOBEN	20E2 20E5
804 40 180	0 FLANSCH	1139			1764 17.104			17.106		F 35...		804 51 012	3 UNTERGESTELL	1836 18F7 18K7
804 40 183	0 BLECH	762	804 41 101	3 HEBEL	1766 17K11	804 41 228	3 SCHIEBER RE.	1469 15A9 16A9	804 41 753	4 UMBUSGATZ GRUNDEITELLE		804 51 013	3 ROHRBUEGEL	18K9 25H7
804 40 184	0 GEWINDEBUCHSE	868	804 41 102	3 WINKEL	1389			17A9 17.1A9		F 40...		804 51 015	0 ROHRSTREBE	18L9 25L10
804 40 185	3 KLEINSTUECK		804 41 103	3 WINKEL	13K12	804 41 231	2 GELENK	1466	804 41 754	4 UMBUSGATZ GRUNDEITELLE		804 51 016	3 WAGEN	19A9
804 40 186	0 UNTERLAGE	7010	804 41 104	3 WINKEL	2286	804 41 231	3 GELENK	1467 15B6 15C7		F 20...		804 51 025	0 PASZSCHRAUBE	20B1 20B6
804 40 192	0 SCHALTERHALTER	807	804 41 105	3 WINKEL	2284			1686 16A7 1786		F 30...		804 51 026	0 PLATTE	20B2 20B7
804 40 193	0 VENTILHALTER	6.1F3 9M1	804 41 109	0 BOLZEN	14K6 14L10			17C7 17.1C7		F 25...		804 51 027	0 LEISTE	20B2 20B7
804 40 196	3 KEILRIEMENSCHLEIBE	8F10			17.1K6 17.1K10			17C7 17.1C7		F 15...		804 51 028	0 WINKEL	20B6 25B8
804 40 198	0 HALTER	13.4C7	804 41 114	3 GELENK RE.	14L10	804 41 232	3 GELENK	1468 15F8 16F8		F 25...		804 51 031	0 ABLAGEBLECH	20B8
804 40 200	4 GESTELL	731 762 7L4 808	804 41 119	0 WINKEL	13H4 13G6			17F8 17.1F8		F 15...		804 51 032	0 ANSCHLAG	18B8 18H10
804 40 201	0 EINFUEDELPLAN	5K6	804 41 120	3 GELENK LI.	14K7 17.1K7	804 41 234	3 FESTLEISTE LI.	1407 15D7 16D7		F 15...		804 51 033	0 WELLE	20E4
804 40 202	0 EINFUEDELPLAN	2C4			17.1K10			17D7 17.1D7		F 10...		804 51 034	0 BUEGEL	20F2 25F10
804 40 204	0 AUFLAEBER-KUENVE		804 41 121	0 PLATTE	1395	804 41 235	3 FESTLEISTE RE.	1409 15D9 16D9		F 10...		804 51 038	0 ROHR	20A4
804 40 206	0 EINSTELLWERTPLAN		804 41 122	0 WINKEL	1392			17D9 17.1D9		13.3F7		804 51 040	0 PLATTE	19K4
804 40 207	0 EINSTELLWERTPLAN		804 41 125	0 GELENK	7E7 13D2	804 41 236	0 BOLZEN	1407 1409 15D7		13.3L7		804 51 051	0 BUEGEL	20F2 23B8 25E9
804 40 208	0 STICHPERTE		804 41 126	3 U-STUECK	1305			16D7 16D9 17D7				804 51 052	0 WELLE	20H4
804 40 215	4 ACHESE	863	804 41 127	0 GABEL	13E4			17D9 17.1D7				804 51 053	0 PASZSCHRAUBE	18E7 18E8
804 40 216	4 ACHESE	862	804 41 128	0 ANSCHLAG	14C4 15C4 16C4			17D9 17.1D7				804 51 054	0 GEWINDESTANGE	18K9 25L10
804 40 218	0 SCHEIBE	863			17C4 17K6 17K11	804 41 237	3 SPINDEL	14C7 14C8 15C7		13.3H7		804 51 060	4 ETIKETTENEINRICHTUNG	22H2
804 40 219	0 EXZENTER	863			17.164 17.134			15C8 16C7 16C8		13.3611		804 51 061	3 KLEMMKLOBEN	22H4
804 40 218	3 HALTER	837	804 41 129	0 BLECH	14C4 15C4 16C4			17C7 17C8 17.1C7		13.3C11		804 51 062	0 GELENK	22J2
804 40 219	0 BOLZEN	7010			17C4 17.1C4	804 41 237	4 SPINDEL	14C5 14C9 15C5				804 51 063	3 KLEMMKLOBEN	21B2 21E6
804 40 220	0 PLATTE	707			14C5 14K9 17K5			15C9 16C5 16C9				804 51 064	0 SCHNENKLOBEN	21E1 21H4 20H4
804 40 221	0 WINKEL	707			17H10			15C9 16C5 16C9				804 51 065	0 ANSCHLAG	21D2
804 40 222	4 SCHALLTEISTE	23H3	804 41 130	4 FEDERSCHUBSTANGE	14K9 14K9			17C9 17.1C5				804 51 066	3 SCHEIBEN-ACHSE	21E3
804 40 251	4 TRANSPORTLENNKROLLE	724	804 41 131	3 GELENK RE.	15K12			17.1C9				804 51 067	0 WINKEL	21E3
804 41 001	3 TISCH	13L4	804 41 132	3 GELENK LI.	15K6	804 41 238	3 FUEHRUNG	14A6 14A6 15A6				804 51 068	3 KLEMMKLOBEN	21C3 21D4
804 41 002	0 AUSSENHEBEL	13B5	804 41 133	0 DELRIENPLATTE	14F1 15F1 16F1			15A9 16A6 16A9				804 51 069	0 BUEGEL	21E2
804 41 003	0 INNENHEBEL	13E7			17F1			17A6 17A9 17.1A6				804 51 070	0 WELLE	21F6 25F4
804 41 004	0 MITTELHEBEL	13H7	804 41 137	0 GELENK,RE	14F10 15F10			17.1A9				804 51 071	0 HAFTNATTE	18F10 25E7
804 41 007	0 KLEMMKLOBEN	13D10 20E7 25E2			16F10 17F10	804 41 245	3 HALTER	13.2D5 13.2E6				804 51 072	0 WINKEL	21E9
804 41 008	0 KLEMMBOCK	19C6 1966	804 41 138	0 GELENK,LI	14F6 15F6 16F6			13.2E4				804 51 073	3 VORSCHIEBER	21G1
804 41 009	0 KLEMMKLOBEN	13D5 13B10			17F6	804 41 246	0 BUCHSE	13.2E4				804 51 074	3 KLEMMKLOBEN	21E8
			804 41 140	0 SCHEIBE	14H1 14H3 15H1	804 41 248	3 HALTER	13.2D5 13.2E6				804 51 074	3 KLEMMKLOBEN	21E8
804 41 010	0 LAGERBOCK	13S5 13E9			15H3 16H1 16H3	804 41 250	3 KLOBEN	13.2E2				804 51 076	0 HAUBE	21C7
804 41 011	0 KLEMMBOCK	13C2 13F5 13H6			17H1 17H3	804 41 251	0 PLATTE	13.2D5				804 51 077	0 WINKEL	21E8
804 41 012	0 SCHALTERBLECH	13J11			17.1C3	804 41 252	3 KLOBEN	13.2E4				804 51 079	0 PLATTE	18K9
804 41 013	0 GEWINDEBUCHSE	13L11	804 41 141	0 ABECKSHAUBE	13A8	804 41 254	0 BOLZEN	13.2C4				804 48 001	0 WINKEL	11F1 11J9
804 41 014	0 NUTMUTTER	13M11	804 41 144	0 GELENK	17J5 17H10	804 41 256	0 STOFFHALTER RE.	13L12				804 48 003	0 SCHALLTAFFEL	11A2
804 41 015	0 VENTILLEISTE	13J3	804 41 145	0 STUETZE	13C8	804 41 257	0 STOFFHALTER LI.	13L11				804 48 005	4 SCHALTSCHIRANK	10A5
804 41 015	3 VENTILLEISTE	13J3	804 41 146	0 GEWINDEBUCHSE	5J5 13B5	804 41 258	0 ZUGFEDER	13.2D3				804 48 006	4 NETZANSCHLUSS	11E9
804 41 016	0 KLEMMBOCK	13G9	804 41 149	0 EXZENTERBOLZEN	13H9	804 41 259	0 ROHRHALTER	13.2B6 13.2B7				804 48 007	4 VERTEILUNG	1102
804 41 018	0 SCHALTERTRAEGER	13H6	804 41 150	3 KLEMMKLOBEN	13H11	804 41 260	0 FUEHRUNG	14L9 17.1L9				804 48 008	4 VENTILHEINHEIT	9H5
804 41 019	0 FLANSCHLAGER	13L4	804 41 151	0 PLATTE	13K6	804 41 261	0 FUEHRUNGSLEISTE	16H8 16L10				804 48 009	4 SPANNSCHLUSS	11C1
804 41 020	0 FLANSCHLAGER	13M9	804 41 152	0 HEBEL	13J8	804 41 262	0 GELENK	14J5 14K9				804 48 010	4 BEDEIENUNGSPULT	11E1
804 41 021	0 KLEMMRING	13D8 13G8	804 41 153	0 FUEHRUNGSBRACHEN	13F10	804 41 263	3 KLOBEN	13K10				804 48 011	4 FAERENWAEGER	2E9 11D4
804 41 022	0 PASZSCHRAUBE	804	804 41 157	3 HEBEL	15J5	804 41 267	0 PLATTE	13.2B3 26A9				804 48 012	4 VENTILSATZ	18A4 20M1
804 41 023	0 PASZSCHRAUBE	807 8J5	804 41 160	0 GLEITSTEIN	15K7 15K9	804 41 282	0 DISTANZPLATTE	17.1D3				804 48 014	4 TISCHVERTEILER	19H6
804 41 024	0 ANSCHLAG	13D9	804 41 170	0 PLATTE	14A5 14A7 15A5	804 41 283	0 LEISTE	17.1D1				804 48 015	4 VERTEILUNG	16M2
804 41 025	0 SCHALTERBLECH	11H7			15A7 16A5 16A7	804 48 018	3 GRUNDFLATTE	17.1D3				804 48 016	3 GRUNDFLATTE	10F4
804 41 026	0 BUCHSE	13H7	804 41 176	0 FUEHRUNGSLEISTE	17A5 17A7 17.1A5	804 41 285	0 HEBEL	17.1E2				804 48 019	4 STEUERLEITUNG	11L3
804 41 028	3 FAENGER RE.	13J9			17.1A7	804 41 286	0 GELENK	17.1E2				804 48 020	4 INTERFACE	10J4
804 41 029	3 KLEMMKLOBEN	13E8	804 41 186	0 FUEHRUNGSLEISTE	14L5 14K11 16L7	804 41 287	0 GELENK	17.1D3				804 48 021	4 NETZTEIL	10K4
804 41 030	3 SPANNKLOBEN	13E9			16L10	804 41 288	0 GELENK	17.1E3				804 48 022	3 WINKEL	10M4
804 41 031	3 ANSCHLAG	13E10	804 41 187	0 FUEHRUNGSLEISTE	14K5 14J12	804 41 289	0 BOCK	17.1A3				804 48 023	4 NETZANSCHLUSS EXPORT	11E10
804 41 033	0 PROFILWELLE	13H8	804 41 188	0 FUEHRUNGSLEISTE	14L5 14K11 16M8	804 41 290	3 WINKEL, RE	17.1B3				804 48 024	4 VENTILHEINHEIT	18L5 20H2
804 41 034	0 MUTTER	13D5			16L10	804 41 291	3 WINKEL, LI	17.1B1					ZE-2	
804 41 035	0 HAKEN	13E7	804 41 189	0 GLEITLEISTE	15K7 15K9	804 41 292	0 LEISTE	17.1B3				804 48 025	4 VERTEILUNG	11M12
804 41 037	0 GEWINDESTIFT	13E5	804 41 200	3 ANSCHLAG RE.	13.1F6	804 41 293	0 HALTER	17.1A3					804-2	
804 41 038	0 BOLZEN	13B4 13E5	804 41 201	3 ANSCHLAG LI.	13.1F1	804 41 294	0 HALTER	13C10 26C11				804 48 027	4 ZUSATZPLATINE	11L8
804 41 040	0 DISTANZPLATTE	14J3 15J3 16J3	804 41 203	3 KLOBEN	13.1F3 13.1F6	804 41 297	0 BOLZEN	17.1E1				804 48 041	0 WINKEL	7F9 11D6
			804 41 204	3 KLOBEN	13.1C3	804 41 302	3 HALTER	13.2D5				804 48 044	0 WINKEL	23L1
804 41 040	0 LEISTE	14L1 15L1 16L1	804 41 205	0 GELENK	13.1D3 13.1E5	804 41 303	0 PLATTE	13D7 13D9 13G11				804 48 046	4 VERSTAERKERPLATTE	6.103 11E3
			804 41 207	0 BOLZEN	13.1D3	804 41 304	0 SCHEIBE	13E10				804 48 052	0 AUFLAEBER SPANNSCH	2.707
804 41 041	0 KLEMMLEISTE	14L1 15L1 16L1	804 41 208	0 BUCHSE	13.1F3	804 41 307	4 FAENGER RE.	SO 13J12				804 48 053	0 AUFLAEBER DEUTSCH	13C10
			804 41 209	0 LAGER	13.1E8	804 41 308	4 FAENGER LI.	SO 13K11				804 48 054	0 AUFLAEBER ENGLISCH	
804 41 042	0 KUGELBUECHSENHALTER	13H11	804 41 210	0 ZYLINDERTRAEGER	15.1D4	804 41 313	3 BLASDUESE	13.2C10				804 48 055	0 AUFLAEBER-BOGEN	13.2C10
804 41 042	4 KUGELBUECHSENHALTER	13J11	804 41 212	0 PLATTE	12.1K3							804 48 056	4 VENTILHEINHEIT ZE 5	26E2
804 41 052	0 WELLE	13Z17 13D10	804 41 213	4 FUSSVENTIL KPL.	13.1J4	804 41 314	0 WELLE							

Ersatzteilliste. Spare parts. Pièces de rechange. Piezas de repuesto.

Teile Nr.	Benennung	Bildtafel	Teile Nr.	Benennung	Bildtafel	Teile Nr.	Benennung	Bildtafel	Teile Nr.	Benennung	Bildtafel	Teile Nr.	Benennung	Bildtafel
804 51 323 0	ZUGSTANGE	1883	893 03 724 6	SENKRSCHR.	22K2	893 96 143 0	FL.KOPFSCHR.	5E5	971 14 024 3	LUFTUNGSROHR	5M11 5E7	990 25 026 2	FL.MUTTER 75/01	8M10 8M11
804 51 324 0	GEWINDEBOLZEN	19H7	893 03 724 7	SENKRSCHR.	5H2	893 97 076 0	FL.KOPFSCHR.	M 3 X 18	971 15 002 3	BUNDBUSCHSE	5M11 6L9	990 25 027 8	SCHIEBENFEDER	8M10 8J11
804 51 325 0	BUCHE	19F9	893 03 724 8	SENKRSCHR.	M 3 X 6	893 97 076 1	FL.KOPFSCHR.	M 3 X 5	971 40 094 0	PLATTE	10L6	990 25 027 8	SCHIEBENFEDER	8M10 8J11
804 51 326 0	ACHSE	19F8	893 03 725 6	SENKRSCHR.	403	893 97 076 2	FL.KOPFSCHR.	M 4 X 8	971 41 003 0	DRUCKFEDER	803	990 25 410 0	MOTOR,NKKBAD/12	8610 1104
804 51 327 3	GELENK	19H7	893 03 725 7	SENKRSCHR.	M 3 X 8	893 97 076 3	FL.KOPFSCHR.	M 4 X 1	971 43 036 0	SCHIEBE	803	990 25 410 0	MOTOR,NKKBAD/12	8610 1104
804 51 328 0	ACHSE	19B5	893 03 725 7	SENKRSCHR.	5H2	893 97 098 6	FL.KOPFSCHR.	6C4	972 44 060 0	GEWINDESTIFT	20K4 20K6 20F3	990 25 410 3	NETZTEIL,220V	1187
804 51 329 0	HEBEL	19E8	893 03 725 7	SENKRSCHR.	M 3 X 8	893 97 098 6	FL.KOPFSCHR.	M 4 X 8	972 44 063 0	DAENPFPSCHIEBE	2438 24H10 2507	990 25 410 3	NETZTEIL,220V	1187
804 51 330 0	LAGEBOCK	1906	893 03 765 6	SENKRSCHR.	2G10	894 44 036 8	ZAHNSCHIEBE	A 4,3	972 44 064 0	GEWINDEPLATTE	14L8 14M10	990 25 410 3	NETZTEIL,220V	1187
804 51 331 0	PLATTE	19H6	893 06 652 0	ZYL.SCHR.	2F12 2ZES 2Z09	894 44 094 8	ZAHNSCHIEBE	A 4,3	972 45 006 0	EZENTIER	14L8 14M10	990 25 410 3	NETZTEIL,220V	1187
804 51 332 0	BOLZEN	19E7	893 06 652 0	ZYL.SCHR.	H 2,5X 4	894 44 094 8	ZAHNSCHIEBE	A 4,3	972 45 007 4	WARTUNGSSCHNEIT	9710	990 25 410 3	NETZTEIL,220V	1187
804 51 333 0	GEWINDESCHIEBE	19H7	893 06 673 7	ZYL.SCHR.	6E2	894 45 034 8	FAECHERSCHIEBE	A 4,3	972 45 008 0	STELLSCHRAUBE	14J1 15J1 16J1	990 25 411 1	POSITIONSSEBER,F1/K	11J3
804 51 334 0	U-LAGER	19H9	893 06 673 7	ZYL.SCHR.	M 3 X 5	894 45 034 8	FAECHERSCHIEBE	A 4,3	972 45 009 0	STELLSCHRAUBE	7E3 8A6	990 25 411 1	POSITIONSSEBER,F1/K	11J3
804 51 335 3	VORSCHIEBER	21H10	893 06 674 7	ZYL.SCHR.	14C7 14C8 15C7	894 45 036 7	FAECHERSCHIEBE	A 4,3	972 45 010 0	STELLSCHRAUBE	14J1 15J1 16J1	990 25 411 1	POSITIONSSEBER,F1/K	11J3
804 51 337 0	PLATTE	22E6 22E7	893 06 674 7	ZYL.SCHR.	16C7 16C8 17C7	894 45 036 7	FAECHERSCHIEBE	A 4,3	972 45 011 0	STELLSCHRAUBE	14J1 15J1 16J1	990 25 411 1	POSITIONSSEBER,F1/K	11J3
804 51 360 0	BUEGEL	50 27F12	893 06 674 7	ZYL.SCHR.	17C8 17,1C7	894 45 036 7	FAECHERSCHIEBE	A 4,3	972 45 012 0	MELLE	13J11	990 25 411 1	POSITIONSSEBER,F1/K	11J3
804 51 361 0	BLECH	50 27F4	893 06 674 7	ZYL.SCHR.	17C8 17,1C7	894 45 036 7	FAECHERSCHIEBE	A 4,3	972 45 013 0	ACHSE	25H8	990 25 411 1	POSITIONSSEBER,F1/K	11J3
804 51 362 0	HALTER	50 27J4	893 06 674 7	ZYL.SCHR.	17C8 17,1C7	894 45 036 7	FAECHERSCHIEBE	A 4,3	972 45 014 0	ACHSE	26C4	990 25 411 1	POSITIONSSEBER,F1/K	11J3
804 51 363 4	REPARATURSATZ,ZE		893 06 674 7	ZYL.SCHR.	17C8 17,1C7	894 45 036 7	FAECHERSCHIEBE	A 4,3	972 45 015 0	ACHSE	26C2	990 25 411 1	POSITIONSSEBER,F1/K	11J3
804 51 367 3	KLEINFEDER	22K3	893 06 675 7	ZYL.SCHR.	22J2	894 45 036 7	FAECHERSCHIEBE	A 4,3	972 45 016 0	AUSLÖSEHEBEL	26C2	990 25 411 1	POSITIONSSEBER,F1/K	11J3
804 51 367 4	KLEINFEDER	22L3	893 06 675 7	ZYL.SCHR.	M 3 X 8	894 45 036 7	FAECHERSCHIEBE	A 4,3	972 45 017 0	DISTANZROHR	19E8	990 25 411 1	POSITIONSSEBER,F1/K	11J3
804 51 368 4	ETIK.EINRICHT.-UE	22H3	893 06 695 0	ZYL.SCHR.	406	894 45 036 7	FAECHERSCHIEBE	A 4,3	972 45 018 0	MELLE	27F2	990 25 411 1	POSITIONSSEBER,F1/K	11J3
804 51 371 3	KLEINFEDER	22K2	893 06 695 0	ZYL.SCHR.	H 3,5X 8	894 45 036 7	FAECHERSCHIEBE	A 4,3	972 45 019 0	MELLE	27F2	990 25 411 1	POSITIONSSEBER,F1/K	11J3
804 51 371 4	KLEINFEDER	22L3	893 06 714 7	ZYL.SCHR.	3J7 6J3	894 45 036 7	FAECHERSCHIEBE	A 4,3	972 45 020 3	LAGER	26J8	990 25 411 1	POSITIONSSEBER,F1/K	11J3
804 51 372 4	ETIK.EINRICHT.-UE	22H2	893 06 714 7	ZYL.SCHR.	M 4 X 6	894 45 040 8	FAECHERSCHIEBE	A 8,4	972 45 021 0	PLASTIKBAND,SCOTCH	26J8	990 25 411 1	POSITIONSSEBER,F1/K	11J3
804 51 380 0	PLATTE	26H11	893 06 716 7	ZYL.SCHR.	211 6K3	894 45 044 8	FAECHERSCHIEBE	A 10,5	972 45 022 0	GEWINDEPLATTE	8F8 13J5 19A5	990 25 411 1	POSITIONSSEBER,F1/K	11J3
804 51 382 0	ROHR	26K10	893 06 734 0	ZYL.SCHR.	M 5 X 6	894 45 044 8	FAECHERSCHIEBE	A 10,5	972 45 023 0	STYK	20C5 24H3	990 25 411 1	POSITIONSSEBER,F1/K	11J3
804 51 383 0	ROHR	26K8	893 06 734 0	ZYL.SCHR.	M 5 X 6	894 45 044 8	FAECHERSCHIEBE	A 10,5	972 45 024 0	DREHFEDER	26C6	990 25 411 1	POSITIONSSEBER,F1/K	11J3
804 51 384 3	PLATTE	26H10	893 06 734 0	ZYL.SCHR.	M 5 X 6	894 45 044 8	FAECHERSCHIEBE	A 10,5	972 45 025 0	DREHFEDER	14E7 14F10 15E7	990 25 411 1	POSITIONSSEBER,F1/K	11J3
804 51 385 0	PLATTE	26H10	893 06 734 0	ZYL.SCHR.	M 5 X 6	894 45 044 8	FAECHERSCHIEBE	A 10,5	972 45 026 0	DREHFEDER	15F10 16E7 16F10	990 25 411 1	POSITIONSSEBER,F1/K	11J3
804 51 387 0	ROHR	26H10	893 06 734 0	ZYL.SCHR.	M 5 X 6	894 45 044 8	FAECHERSCHIEBE	A 10,5	972 45 027 0	DREHFEDER	17E7 17F10	990 25 411 1	POSITIONSSEBER,F1/K	11J3
804 51 388 0	FLANSCH	26L8	893 06 820 7	ZYL.SCHR.	303 402 462 1204	894 45 136 8	STERNFEDER	X23 X0,9	972 45 028 0	DREHFEDER	26C6	990 25 411 1	POSITIONSSEBER,F1/K	11J3
804 51 389 0	HALTER	26K10	893 06 820 7	ZYL.SCHR.	M 3 X 7	894 58 243 0	SEKBLECHSCHNR.	4C12	972 45 029 0	ACHSE	14E7 14F10 15E7	990 25 411 1	POSITIONSSEBER,F1/K	11J3
804 51 390 3	KLOBEN	26H11	893 23 044 8	FEDERSCHIEBE	5L6	894 70 075 8	FEDERING	B 4,2X16	972 45 030 3	HESSERTRAEGER	26C4	990 25 411 1	POSITIONSSEBER,F1/K	11J3
804 51 391 0	KLOBEN	26H10	893 23 044 8	FEDERSCHIEBE	A 3,5	894 70 075 8	FEDERING	A 3,5	972 45 031 3	HESSERTRAEGER	26C2	990 25 411 1	POSITIONSSEBER,F1/K	11J3
804 51 392 3	KLOBEN	26H8	893 23 045 7	FEDERSCHIEBE	7F9	894 70 075 8	FEDERING	A 4	972 45 032 0	DREHFEDER	26C2	990 25 411 1	POSITIONSSEBER,F1/K	11J3
804 51 393 0	BLECH	26H9	893 23 045 7	FEDERSCHIEBE	A 4	894 70 075 8	FEDERING	M 4 X 12	972 45 033 0	DREHFEDER	26C2	990 25 411 1	POSITIONSSEBER,F1/K	11J3
804 51 396 3	TISCHPLATTE	19J8	893 23 046 8	FEDERSCHIEBE	A 4	894 70 075 8	FEDERING	M 8 X 14	972 45 034 0	AUSLÖSEHEBEL	26C2	990 25 411 1	POSITIONSSEBER,F1/K	11J3
804 51 411 3	TISCHPLATTE	19J8	893 23 046 8	FEDERSCHIEBE	A 5	894 70 075 8	FEDERING	M 8 X 14	972 45 035 0	AUSLÖSEHEBEL	26C2	990 25 411 1	POSITIONSSEBER,F1/K	11J3
804 51 414 0	LASCHE	19E11	893 23 047 8	FEDERSCHIEBE	3.1E5 9C4 14B4	894 70 075 8	FEDERING	M 8 X 14	972 45 036 0	AUSLÖSEHEBEL	26C2	990 25 411 1	POSITIONSSEBER,F1/K	11J3
804 51 415 0	SCHALTERTRAEGER	19H11	893 23 047 8	FEDERSCHIEBE	A 6	894 70 075 8	FEDERING	M 8 X 14	972 45 037 0	AUSLÖSEHEBEL	26C2	990 25 411 1	POSITIONSSEBER,F1/K	11J3
804 51 417 3	TISCHPLATTE	19J8	893 23 047 8	FEDERSCHIEBE	14C8 14E8 14F8	894 70 075 8	FEDERING	M 8 X 14	972 45 038 0	AUSLÖSEHEBEL	26C2	990 25 411 1	POSITIONSSEBER,F1/K	11J3
804 51 751 4	ZE4-1/ZUFUEHREINRTE.	19A11 20A11	893 23 047 8	FEDERSCHIEBE	15B4 15M4 15C8	894 70 075 8	FEDERING	M 8 X 14	972 45 039 0	AUSLÖSEHEBEL	26C2	990 25 411 1	POSITIONSSEBER,F1/K	11J3
804 51 752 4	ZE4-2/ZUFUEHREINRTE.	20A5	893 23 047 8	FEDERSCHIEBE	15E8 15F8 15K12	894 70 075 8	FEDERING	M 8 X 14	972 45 040 0	AUSLÖSEHEBEL	26C2	990 25 411 1	POSITIONSSEBER,F1/K	11J3
804 51 753 4	VORSCHIEBER	22A11	893 23 047 8	FEDERSCHIEBE	15G8 15H8 15L8	894 70 075 8	FEDERING	M 8 X 14	972 45 041 0	AUSLÖSEHEBEL	26C2	990 25 411 1	POSITIONSSEBER,F1/K	11J3
804 51 755 4	ZE4-4/ZUFUEHREINRTE.	24A11	893 23 047 8	FEDERSCHIEBE	16B4 16C4 16E8	894 70 075 8	FEDERING	M 8 X 14	972 45 042 0	AUSLÖSEHEBEL	26C2	990 25 411 1	POSITIONSSEBER,F1/K	11J3
804 51 756 4	UMBAU,ZE4-1,IN,ZE4-4		893 23 047 8	FEDERSCHIEBE	16B4 16C4 16E8	894 70 075 8	FEDERING	M 8 X 14	972 45 043 0	AUSLÖSEHEBEL	26C2	990 25 411 1	POSITIONSSEBER,F1/K	11J3
804 51 757 4	UMBAU,ZE4-2,IN,ZE4-4		893 23 047 8	FEDERSCHIEBE	17B4 17C4 17E8	894 70 075 8	FEDERING	M 8 X 14	972 45 044 0	AUSLÖSEHEBEL	26C2	990 25 411 1	POSITIONSSEBER,F1/K	11J3
804 51 758 4	UMBAU,ZE4-4,IN,ZE4-2		893 23 047 8	FEDERSCHIEBE	17F8 17,184	894 70 075 8	FEDERING	M 8 X 14	972 45 045 0	AUSLÖSEHEBEL	26C2	990 25 411 1	POSITIONSSEBER,F1/K	11J3
804 51 759 4	UMBAU,ZE4-4,IN,ZE4-1		893 23 047 8	FEDERSCHIEBE	17F8 17,184	894 70 075 8	FEDERING	M 8 X 14	972 45 046 0	AUSLÖSEHEBEL	26C2	990 25 411 1	POSITIONSSEBER,F1/K	11J3
804 51 760 3	STOFFHALTER	22E6	893 23 047 8	FEDERSCHIEBE	17F8 17,184	894 70 075 8	FEDERING	M 8 X 14	972 45 047 0	AUSLÖSEHEBEL	26C2	990 25 411 1	POSITIONSSEBER,F1/K	11J3
804 51 761 3	STOFFHALTER	22G6	893 23 047 8	FEDERSCHIEBE	17F8 17,184	894 70 075 8	FEDERING	M 8 X 14	972 45 048 0	AUSLÖSEHEBEL	26C2	990 25 411 1	POSITIONSSEBER,F1/K	11J3
804 51 763 4	NACHRUESTSATZ	22E6	893 23 047 8	FEDERSCHIEBE	22C2	894 70 075 8	FEDERING	M 8 X 14	972 45 049 0	AUSLÖSEHEBEL	26C2	990 25 411 1	POSITIONSSEBER,F1/K	11J3
804 51 764 4	ZE5-1/ZUFUEHREINRTE.	25A11 26A11	893 23 048 8	FEDERSCHIEBE	5H2 1G4 1011	894 70 075 8	FEDERING	M 8 X 14	972 45 050 0	AUSLÖSEHEBEL	26C2	990 25 411 1	POSITIONSSEBER,F1/K	11J3
804 51 766 4	STOFFABLADE, BREIT	21H11	893 23 048 8	FEDERSCHIEBE	10H1 5M5	894 70 075 8	FEDERING	M 8 X 14	972 45 051 0	AUSLÖSEHEBEL	26C2	990 25 411 1	POSITIONSSEBER,F1/K	11J3
804 51 770 4	STAPLERMAGEN	50 27A11	893 23 048 8	FEDERSCHIEBE	8C5 19E4 19E6	894 70 075 8	FEDERING	M 8 X 14	972 45 052 0	AUSLÖSEHEBEL	26C2	990 25 411 1	POSITIONSSEBER,F1/K	11J3
804 51 772 4	BUENDELABLADE	50 28A11	893 23 048 8	FEDERSCHIEBE	27E2 27H3	894 70 075 8	FEDERING	M 8 X 14	972 45 053 0	AUSLÖSEHEBEL	26C2	990 25 411 1	POSITIONSSEBER,F1/K	11J3
804 51 775 4	ZE4-MAGEN	19E11	893 23 048 8	FEDERSCHIEBE	7L8 8K11	894 70 075 8	FEDERING	M 8 X 14	972 45 054 0	AUSLÖSEHEBEL	26C2	990 25 411 1	POSITIONSSEBER,F1/K	11J3
804 51 776 4	AUSSENNAHMENBLAES-UE	13.3E3	893 23 048 8	FEDERSCHIEBE	13G10 18M10 20F2	894 70 075 8	FEDERING	M 8 X 14	972 45 055 0	AUSLÖSEHE				

Ersatzteilliste. Spare parts. Pièces de rechange. Piezas de repuesto.

Teile Nr.	Benennung	Bildtafel	Teile Nr.	Benennung	Bildtafel	Teile Nr.	Benennung	Bildtafel	Teile Nr.	Benennung	Bildtafel	Teile Nr.	Benennung	Bildtafel				
992 02 364 0	GEN.STIFT M 4 X 6	233	993 03 142 7	SENKSR. M 4 X 25	707	993 06 134 0	ZYL.SCHR. M 4 X 6		993 06 739 7	ZYL.SCHR. M 5 X 18	586		2686 2689 28C1	993 34 054 7	6KT.MUTTER M 3	2010 4L11 13E4 13.2E2 17.1E3 22K2 22E5 22E9 26C4		
992 02 378 8	ZYL.SCHR. M 2 X 0,25	12F1	993 03 144 7	SENKSR. M 4 X 30	19K8	993 06 134 7	ZYL.SCHR. M 4 X 6	9F2 10B1 10E1 10A2 11K6 11K11 7612	993 06 741 8	ZYL.SCHR. M 5 X 22		993 19 038 7	SCHIEBE B 8,4			993 34 056 0	6KT.MUTTER M 4	1F6 2H2 2E7 3.103 11F1 11K7 13.406 14K9 15J4 17.137 17J11 17K11 17.135 17.1310 19K8 20F5
992 02 381 0	GEN.STIFT M 5 X 6	1M7	993 03 155 7	SENKSR. M 5 X 8	21111 20B1 20B5	993 06 135 7	ZYL.SCHR. M 4 X 8		993 06 760 7	ZYL.SCHR. M 6 X 20	1289 1209							
992 02 382 0	6KT.MUTTER M 5 SW 7	465	993 03 156 7	SENKSR. M 5 X 10		993 06 136 7	ZYL.SCHR. M 4 X 10	4F5 5H6 6J5 1169 1401 1501 1601 1701 11B3	993 07 082 7	FL.KOPFSCHR. M 3 X 4						993 34 056 7	6KT.MUTTER M 4	12E7 12A9 1209 13J5 13C6 13J6 13J7 13B8 13K8 13C9 13J9 13M11 13.1K4 14J1 14M1 14L3 15J1 15M1
992 02 389 0	SENKSR. M 4 X 9	6B5	993 03 158 7	SENKSR. M 5 X 16		993 06 137 0	ZYL.SCHR. M 4 X 12		993 07 375 7	FL.KOPFSCHR. M 5 X 8	586							
992 02 395 0	ZYL.STIFT M 6 X 10	1A10	993 03 176 7	SENKSR. M 6 X 10	8J7 27K4	993 06 137 7	ZYL.SCHR. M 4 X 12		993 08 700 8	HALBRUNDSCHR.,MLS M 4 X 6	1E6							
992 02 403 0	ZYL.SCHR. M 3 X 3		993 08 177 7	SENKSR. M 6 X 12	11J9	993 06 138 7	ZYL.SCHR. M 4 X 16	14L9 17.1L9	993 08 701 8	HALBRUNDSCHR.,MLS M 4 X 8	2E10							
992 02 414 7	6KT.MUTTER M 7	2F12	993 03 178 7	SENKSR. M 6 X 16	13.1L4	993 06 140 7	ZYL.SCHR. M 4 X 20	4E9 769	993 08 708 8	HALBRUNDSCHR.,MLS M 4 X 16	13.4C7							
992 02 416 6	6KT.MUTTER M 4	201	993 03 180 0	SENKSR. M 6 X 20		993 06 142 7	ZYL.SCHR. M 4 X 25	23L3										
992 02 422 7	6KT.MUTTER M 6	3H10	993 03 722 7	SENKSR. M 3 X 4	3K9 22E7	993 06 144 7	ZYL.SCHR. M 4 X 30		993 11 523 0	LI.SENKSR. M 4 X 8	1L6							
992 02 444 6	6KT.SCHR. M 5 X 6,5		993 03 724 0	SENKSR. M 3 X 6	4B5	993 06 146 7	ZYL.SCHR. M 4 X 40	18J10 19B1 19C2 20F12	993 15 075 7	HALBRD.HOLZSCHR. 3 X 20	4011							
992 02 458 8	SENKSR. M 4 X 6,7	22F6 22F7	993 03 724 7	SENKSR. M 3 X 6	11K10	993 06 150 7	ZYL.SCHR. M 4 X 60	19C7	993 19 034 0	SCHIEBE 3,2	7H10							
992 02 472 8	ANSCHLAGSCHR. M 12 X 1,5	5C6	993 03 725 7	SENKSR. M 3 X 8		993 06 156 7	ZYL.SCHR. M 5 X 8	386 409 21J12	993 19 034 7	SCHIEBE 3,2		2E9 2F9 3.1J5 4A4 4A5 4C5 5D1 5H1 807 902 11K1 11E4 11F7 13H11 13.1E1 13.1E3 13.1E6 14C2 14C4 14F4 14A6 14A9 15C2 15C4 15F4 15A6 15A9 16C2 16C4 16F4 16A6 16A9 17C2 17C4 17F4 17A6 17A9 17.1F2 17.1F4 17.1J4 17.1A6 17.1A9 18E6 19A3 19E2 22E3 22C6 22E11 1302	993 19 040 7	SCHIEBE B 8,4				
992 12 310 0	ZYL.SCHR. M 3K4,5K2, 1,80X27	1E2	993 03 765 7	SENKSR. M 4 X 8	207 2F8 5A7	993 06 162 8	ZYL.SCHR. M 5 X 10											
992 02 016 0	ZYL.STIFT 1,2H 6X12	5M9 665 6E6	993 03 766 0	SENKSR. M 4 X 10	2L3	993 06 175 7	ZYL.SCHR. M 6 X 8	10L6										
993 02 081 0	ZYL.STIFT 3 M 6X24	14B5 14B7 15B5 15B7 16B5 16B7 17B5 17B7 17.1B5 17.1B7 5E2	993 03 767 7	SENKSR. M 4 X 12	13.3B11	993 06 177 7	ZYL.SCHR. M 6 X 12		993 19 036 0	SCHIEBE 4,3								
993 02 083 0	ZYL.STIFT 3 M 6X32		993 03 768 7	SENKSR. M 4 X 16		993 06 179 7	ZYL.SCHR. M 6 X 18		993 19 036 7	SCHIEBE 4,3								
993 02 095 0	ZYL.STIFT 4 M 6X10	4F2	993 03 770 7	SENKSR. M 4 X 20		993 06 256 0	ZYL.SCHR.,POLY M 3 X 15											
993 02 101 0	REKPF.ZYL.STIFT 4 M 6X24	14L1 14C7 15L1 15C7 16L1 16C7 17L1 17C7 17.1L1 17.1C7	993 03 807 7	SENKSR. M 5 X 10	4G10 5J10	993 06 264 0	ZYL.SCHR.,POLY M 4 X 10											
993 02 121 0	REKPF.ZYL.STIFT 5 M 6X24	13X12	993 03 834 7	SENKSR. M 6 X 12	7C3	993 06 652 0	ZYL.SCHR. M 2,6X 4	4B3										
993 02 125 0	ZYL.STIFT 5 M 6X40		993 06 092 7	ZYL.SCHR. M 3 X 4	2H10 13H11 14C2 15C2 16C2 16F6 16E10 17C2 17J9 17.1E2 17.1F4	993 06 654 0	ZYL.SCHR. M 2,6X 6	4H4 4A5 25H6										
993 02 141 0	ZYL.STIFT 6 M 6X24		993 06 094 5	ZYL.SCHR. M 3 X 6		993 06 672 0	ZYL.SCHR. M 3 X 4											
993 02 143 0	ZYL.STIFT 6 M 6X32		993 06 094 7	ZYL.SCHR. M 3 X 6	11E4 13C1 13.1F3 13.2E6 14A9 11K10	993 06 674 0	ZYL.SCHR. M 3 X 5											
993 03 072 0	SENKSR. M 2,5 X 4		993 06 095 5	ZYL.SCHR. M 3 X 8		993 06 675 0	ZYL.SCHR. M 3 X 6											
993 03 094 7	SENKSR. M 3 X 6	5A3	993 06 095 7	ZYL.SCHR. M 3 X 8		993 06 676 0	ZYL.SCHR. M 3 X 8	22E3										
993 03 095 7	SENKSR. M 3 X 8		993 06 096 7	ZYL.SCHR. M 3 X 10	3F6 13C10 13H11 13.101 13.1E3 13.1F3 13.1E6 13.407 14A6 15A6 15A9 16A6 16A9 17A6 17A9 17.1A6 17.1A9 2H9 2G10 10B1 10A2 13.2E2 14C4 14F4 15C4 15F4 16C4 16F4 17C4 17F4 17.1J1 17.1J4 2E9 11E4	993 06 676 7	ZYL.SCHR. M 3 X 10	4611 5H1 22E1										
993 03 096 7	SENKSR. M 3 X 10	11J12 17.101	993 06 097 7	ZYL.SCHR. M 3 X 12		993 06 677 7	ZYL.SCHR. M 3 X 12	4B5										
993 03 098 7	SENKSR. M 3 X 16	7H9 15K9	993 06 098 7	ZYL.SCHR. M 3 X 16	11H10 11J12 13.2E4	993 06 677 7	ZYL.SCHR. M 3 X 12	4M10										
993 03 098 8	SENKSR. M 3 X 16		993 06 099 7	ZYL.SCHR. M 3 X 18		993 06 680 7	ZYL.SCHR. M 3 X 20	11F7										
993 03 133 7	SENKSR. M 4 X 5	19H6	993 06 100 7	ZYL.SCHR. M 3 X 20		993 06 682 7	ZYL.SCHR. M 3 X 25											
993 03 134 0	SENKSR. M 4 X 6	8K4	993 06 101 7	ZYL.SCHR. M 3 X 22		993 06 695 0	ZYL.SCHR. M 3,5X 8											
993 03 135 7	SENKSR. M 4 X 8	17.1E3 19E8	993 06 102 7	ZYL.SCHR. M 3 X 25	20E6	993 06 712 7	ZYL.SCHR. M 4 X 4											
993 03 136 7	SENKSR. M 4 X 10	5H7 5C8 14K1 15K1 16K1 17K1 804	993 06 104 7	ZYL.SCHR. M 3 X 30	2F9 807 903 11E1 11K1 21F7 3B4 305 1F1	993 06 712 7	ZYL.SCHR. M 4 X 10	22C5										
993 03 137 0	SENKSR. M 4 X 12	803 8E3 8D4 8D4 8F5 14L6 14L12 15L8 17L8 17L9 17L11 17.1L6 17.1K12 18F2 19H9	993 06 107 7	ZYL.SCHR. M 4 X 12		993 06 720 7	ZYL.SCHR. M 4 X 20	22D8										
993 03 140 7	SENKSR. M 4 X 20	2F7	993 06 132 7	ZYL.SCHR. M 4 X 4		993 06 724 0	ZYL.SCHR. M 4 X 30	469										
			993 06 133 7	ZYL.SCHR. M 4 X 5	13.2E5	993 06 737 7	ZYL.SCHR. M 5 X 12	13H9 26F4 26F7										

Anderungen vorbehalten

Ersatzteilleiste. Spare parts. Pièces de rechange. Piezas de repuesto.

Teile Nr.	Benennung	Bildtafel	Teile Nr.	Benennung	Bildtafel	Teile Nr.	Benennung	Bildtafel	Teile Nr.	Benennung	Bildtafel	Teile Nr.	Benennung	Bildtafel		
993 52 121 7	GEW.STIFT M 6 X 20		993 91 089 7	ZYL.SCHR. M 4 X 30	17.1A3	993 91 179 7	ZYL.SCHR. M10 X 30	907	993 96 141 0	FL.KOPFSCHR. M 4 X 12	5F5	994 04 178 7	AKT.SCHR. M 5 X 10	21F10 26M8		
993 52 157 8	GEW.STIFT M10 X 10	3K7	993 91 093 7	ZYL.SCHR. M 4 X 50	19C5	993 91 180 7	ZYL.SCHR. M10 X 35	689 6C10 18F8 18E11	993 96 143 0	FL.KOPFSCHR. M 4 X 18		994 04 179 7	AKT.SCHR. M 5 X 12	17.181 23L3		
993 52 300 7	GEW.STIFT M 2,5X 4	17.103	993 91 102 7	ZYL.SCHR. M 5 X 10	4612 5J10 9A6 26C4	993 91 181 7	ZYL.SCHR. M10 X 40		993 96 158 7	FL.KOPFSCHR. M 5 X 6	565	994 04 180 7	AKT.SCHR. M 5 X 16	8K7 13K4 13H11 13.383 13.4C3 2064 26M6 26A9 902		
993 53 106 7	GEW.STIFT M 5 X 10		993 91 103 7	ZYL.SCHR. M 5 X 12	562 5H2 6.4E1 6.1F3 6.1F5 7F9 805 9M1 9F2 9H2 5C4	993 91 185 7	ZYL.SCHR. M10 X 60	206	993 96 160 7	FL.KOPFSCHR. M 5 X 10	5F1 5E4	994 04 182 7	AKT.SCHR. M 5 X 20	994 04 322 8	AKT.SCHR. M10 X 20	
993 54 200 0	AKT.MUTTER,POLY M 3		993 91 103 8	ZYL.SCHR. M 5 X 12		993 91 186 7	ZYL.SCHR. M10 X 65		993 97 076 0	FL.KOPFSCHR. M 3 X 5		994 04 184 7	AKT.SCHR. M 5 X 25	994 04 326 7	AKT.SCHR. M10 X 30	
993 54 611 7	SCHLAGMUTTER M 4		993 91 104 7	ZYL.SCHR. M 5 X 16	2007	993 91 189 7	ZYL.SCHR. M10 X 80	1302 18B5	993 97 098 7	FL.KOPFSCHR. M 4 X 8	1H7	994 04 186 7	AKT.SCHR. M 5 X 30	994 04 327 8	AKT.SCHR. M10 X 35	
993 55 102 0	AKT.MUTTER M 8		993 91 104 8	ZYL.SCHR. M 5 X 16	2C12	993 91 208 8	ZYL.SCHR. M12 X 25		993 99 104 7	FL.KOPFSCHR. M 3 X 1,6		994 04 188 7	AKT.SCHR. M 5 X 40	994 04 328 7	AKT.SCHR. M10 X 40	
993 67 161 7	RAENDELSCHR. M 6 X 22	13F10	993 91 105 7	ZYL.SCHR. M 5 X 18	3A6 13.2D5 24H2	993 91 969 8	ZYL.SCHR. M10 X 35	861	993 99 110 7	FL.KOPFSCHR. M 3 X 6	26C2	994 04 190 7	AKT.SCHR. M 5 X 50	994 04 329 7	AKT.SCHR. M10 X 45	
993 71 065 7	HALBRD.NIET 3 X 10		993 91 106 7	ZYL.SCHR. M 5 X 20	13C1 19C6 19F6	993 92 085 8	GEW.STIFT M 4 X 16	309	993 99 149 7	FL.KOPFSCHR. M 4 X 5	13611 14M1 15M1 16M1 17M1 17.1M1	994 04 192 7	AKT.SCHR. M 5 X 60	994 04 330 7	AKT.SCHR. M10 X 50	
993 71 104 0	HALBRD.NIET X 6	5H7	993 91 106 8	ZYL.SCHR. M 5 X 20	503	993 92 098 8	GEW.STIFT M 5 X 5	4F8 5B3	993 99 170 0	FL.KOPFSCHR. M 5 X 6	289	994 04 208 7	AKT.SCHR. M 6 X 10	994 04 332 7	AKT.SCHR. M10 X 60	
993 72 713 0	SENNIET,AL X 5		993 91 108 7	ZYL.SCHR. M 5 X 25	484 8F10 9D1 11L4 13G6 20E4 755 13C2 13H6 13F9	993 92 099 8	GEW.STIFT M 5 X 6	261 262 2K10 5C8	993 99 189 7	FL.KOPFSCHR. M 6 X 5	8C5	994 04 209 7	AKT.SCHR. M 6 X 12	994 05 034 5	AKT.MUTTER M 3	
993 80 219 7	STIFTSCHR. M10 X 40		993 91 109 7	ZYL.SCHR. M 5 X 30	1364 1368	993 92 100 8	GEW.STIFT M 5 X 8	585	993 99 191 0	FL.KOPFSCHR. M 6 X 8	5A4	994 04 210 7	AKT.SCHR. M 6 X 16	994 05 035 7	AKT.MUTTER M 3,5	
993 83 157 0	STECKSCHLUESSEL SW 7	12K3	993 91 110 7	ZYL.SCHR. M 5 X 35	1369	993 92 104 8	GEW.STIFT M 5 X 20		994 03 068 7	AKT.SCHR. M 3 X 25	18F6 19A3 19F3	994 04 212 7	AKT.SCHR. M 6 X 20	994 05 036 5	AKT.MUTTER M 4	
993 83 324 6	M-SCHLUESSEL 16 X 17		993 91 115 7	ZYL.SCHR. M 5 X 60	25H3	993 92 110 7	GEW.STIFT M 6 X 8	3K5	994 03 120 7	AKT.SCHR. M 5 X 80	9F7	994 04 214 7	AKT.SCHR. M 6 X 25	994 05 037 7	AKT.MUTTER M 5	
993 83 410 6	RINGSCHLUESSEL 6 X 7	12H2	993 91 122 7	ZYL.SCHR. M 6 X 10	1304 13F5 13G6 28B11 28C11	993 92 111 8	GEW.STIFT M 6 X 10	2H5 2J5 206 2H6 2J6 3J4 3D9 2J4 2C11 3J3	994 03 148 7	AKT.SCHR. M 6 X 70	20D1 20H6	994 04 217 7	AKT.SCHR. M 6 X 30	994 05 038 7	AKT.MUTTER M 6	
993 83 513 0	SCHLUESSEL 8 X 10		993 91 123 7	ZYL.SCHR. M 6 X 12	452 13B7 18G5 18J7	993 92 112 8	GEW.STIFT M 6 X 12	907	994 03 239 7	AKT.SCHR. M10 X 75	13.3A6 13.3F6 13.3A7 13.3F7 14A5 14A7 15A5 15A7 16A5 16A7 17A5 17A7 17.1A5 17.1A7	20D1 20H6 13.3A6 13.3F6 13.3A7 13.3F7 14A5 14A7 15A5 15A7 16A5 16A7 17A5 17A7 17.1A5 17.1A7	994 04 106 7	AKT.SCHR. M 3 X 8	994 04 218 7	AKT.SCHR. M 6 X 35
993 84 124 8	HAULSCHLUESSEL 2X 27	11L2	993 91 124 7	ZYL.SCHR. M 6 X 16	3M9 7D6 9C1 10J7 13M4 13M9 18E4 18J6 18G8 20C5 3F5 30I0	993 92 116 7	GEW.STIFT M 6 X 30	3M8 13E1	994 04 102 7	AKT.SCHR. M 3 X 4	13.3A6 13.3F6 13.3A7 13.3F7 14A5 14A7 15A5 15A7 16A5 16A7 17A5 17A7 17.1A5 17.1A7	994 04 108 7	AKT.SCHR. M 3 X 10	994 04 219 7	AKT.SCHR. M 6 X 40	
993 90 067 0	SCHR.DREHER F.I. 1,5	12J1	993 91 124 8	ZYL.SCHR. M 6 X 16	286 22C1 22B2	993 92 122 7	GEW.STIFT M 8 X 12	17M11	994 04 144 7	AKT.SCHR. M 4 X 6	2F10 5F2 12A4 13K12 19K6 22D4 22L6 22E10 23J2 23J4 26B2 13.2C3 14C7 14H8 14K8 14C9 14H10 14M1 15C7 15H8 15C9 15H10 16C7 16H8 16C9 16H10 17C7 17H8 17C9 17H10 17.1H1 17.1C7 17.1C9 19F9 25J10 5E1 11J10 19H9	994 04 109 8	AKT.SCHR. M 3 X 12	994 04 220 7	AKT.SCHR. M 6 X 45	
993 90 068 0	SCHR.DREHER F.I. 2,5	12J1	993 91 125 7	ZYL.SCHR. M 6 X 18	36C 4E6	993 92 122 8	GEW.STIFT M 8 X 12	285 3K10 3.1J4	994 04 146 7	AKT.SCHR. M 4 X 6	2F10 5F2 12A4 13K12 19K6 22D4 22L6 22E10 23J2 23J4 26B2 13.2C3 14C7 14H8 14K8 14C9 14H10 14M1 15C7 15H8 15C9 15H10 16C7 16H8 16C9 16H10 17C7 17H8 17C9 17H10 17.1H1 17.1C7 17.1C9 19F9 25J10 5E1 11J10 19H9	994 04 110 7	AKT.SCHR. M 3 X 8	994 04 221 7	AKT.SCHR. M 6 X 55	
993 90 070 0	SCHR.DREHER F.I. 3	12J1	993 91 125 8	ZYL.SCHR. M 6 X 18	402 5D4 7E12 9B5 13B2 13J5 13J6 13J9 20H4 20H6 20G7 20J10 21B3 23F8 24F6 24F12 25E1 26H8 27H7 27H10 27H12 3811	993 92 128 7	GEW.STIFT M 8 X 12	20E6	994 04 147 7	AKT.SCHR. M 4 X 6	2F10 5F2 12A4 13K12 19K6 22D4 22L6 22E10 23J2 23J4 26B2 13.2C3 14C7 14H8 14K8 14C9 14H10 14M1 15C7 15H8 15C9 15H10 16C7 16H8 16C9 16H10 17C7 17H8 17C9 17H10 17.1H1 17.1C7 17.1C9 19F9 25J10 5E1 11J10 19H9	994 04 111 8	AKT.SCHR. M 3 X 10	994 04 222 7	AKT.SCHR. M 6 X 60	
993 90 071 0	SCHR.DREHER F.I. 4	12J1	993 91 126 7	ZYL.SCHR. M 6 X 20	402 5D4 7E12 9B5 13B2 13J5 13J6 13J9 20H4 20H6 20G7 20J10 21B3 23F8 24F6 24F12 25E1 26H8 27H7 27H10 27H12 3811	993 92 128 8	GEW.STIFT M 8 X 12	12J5	994 04 148 7	AKT.SCHR. M 4 X 6	2F10 5F2 12A4 13K12 19K6 22D4 22L6 22E10 23J2 23J4 26B2 13.2C3 14C7 14H8 14K8 14C9 14H10 14M1 15C7 15H8 15C9 15H10 16C7 16H8 16C9 16H10 17C7 17H8 17C9 17H10 17.1H1 17.1C7 17.1C9 19F9 25J10 5E1 11J10 19H9	994 04 112 8	AKT.SCHR. M 3 X 12	994 04 223 7	AKT.SCHR. M 6 X 80	
993 90 072 0	SCHR.DREHER F.I. 5	12J1	993 91 126 8	ZYL.SCHR. M 6 X 20	402 5D4 7E12 9B5 13B2 13J5 13J6 13J9 20H4 20H6 20G7 20J10 21B3 23F8 24F6 24F12 25E1 26H8 27H7 27H10 27H12 3811	993 92 138 7	GEW.STIFT M 8 X 12	20E6	994 04 149 7	AKT.SCHR. M 4 X 12	806 13C9 13.2E2 13.2K3 14K5 14K12 16N7 16L10 19J5 19L6 1908 20E1 20C2 20G4 17.1B3 19A4 25H10 13.2E4 22J4 22H8 24K5 24L8 3.103	994 04 113 8	AKT.SCHR. M 3 X 10	994 04 224 7	AKT.SCHR. M 6 X 10	
993 90 073 0	SCHR.DREHER F.I. 6	12K1	993 91 127 7	ZYL.SCHR. M 6 X 22	4F2 13G6 13G7 13J9	993 92 183 7	GEW.STIFT M16 X 70	12J5	994 04 150 7	AKT.SCHR. M 4 X 12	806 13C9 13.2E2 13.2K3 14K5 14K12 16N7 16L10 19J5 19L6 1908 20E1 20C2 20G4 17.1B3 19A4 25H10 13.2E4 22J4 22H8 24K5 24L8 3.103	994 04 114 8	AKT.SCHR. M 3 X 12	994 04 225 7	AKT.SCHR. M 6 X 12	
993 90 074 0	SCHR.DREHER F.I. 8	12K1	993 91 127 8	ZYL.SCHR. M 6 X 22	4F2 13G6 13G7 13J9	993 94 076 8	GEW.STIFT,TULO M 8 X 18	11L6	994 04 151 7	AKT.SCHR. M 4 X 12	806 13C9 13.2E2 13.2K3 14K5 14K12 16N7 16L10 19J5 19L6 1908 20E1 20C2 20G4 17.1B3 19A4 25H10 13.2E4 22J4 22H8 24K5 24L8 3.103	994 04 115 8	AKT.SCHR. M 3 X 12	994 04 226 7	AKT.SCHR. M 6 X 16	
993 90 075 0	SCHR.DREHER F.I. 10	1K1	993 91 128 7	ZYL.SCHR. M 6 X 25	14J1 15J1 16J1 17J1 22C2 22C12 6H1 18E1 20K5 24J9 24J11 26M8 13J4 13K6	993 94 076 8	GEW.STIFT M 8 X 18	11L6	994 04 152 7	AKT.SCHR. M 4 X 20	14A3 14G5 15A3 15G5 16A3 16H5 17A3 17H5 17.1B1 17.1G5 17H8 25F9 13D5 13.C32 22C3 22C11 24E10 24C8	994 04 116 8	AKT.SCHR. M 3 X 6	994 04 227 7	AKT.SCHR. M 6 X 20	
993 90 424 7	SCHR.DREHER F.I. & KT 3,0X200	12H2	993 91 128 8	ZYL.SCHR. M 6 X 25	14J1 15J1 16J1 17J1 22C2 22C12 6H1 18E1 20K5 24J9 24J11 26M8 13J4 13K6	993 94 102 8	GEW.STIFT M 3 X 6	3.1J4	994 04 153 7	AKT.SCHR. M 4 X 20	14A3 14G5 15A3 15G5 16A3 16H5 17A3 17H5 17.1B1 17.1G5 17H8 25F9 13D5 13.C32 22C3 22C11 24E10 24C8	994 04 117 8	AKT.SCHR. M 3 X 6	994 04 228 7	AKT.SCHR. M 6 X 25	
993 91 061 8	ZYL.SCHR. M 3 X 6		993 91 129 7	ZYL.SCHR. M 6 X 30	709 18E12	993 94 102 8	GEW.STIFT M 3 X 6	3.1J4	994 04 154 7	AKT.SCHR. M 4 X 25	14A3 14G5 15A3 15G5 16A3 16H5 17A3 17H5 17.1B1 17.1G5 17H8 25F9 13D5 13.C32 22C3 22C11 24E10 24C8	994 04 118 8	AKT.SCHR. M 3 X 6	994 04 229 7	AKT.SCHR. M 6 X 30	
993 91 063 8	ZYL.SCHR. M 3 X 10	444	993 91 129 8	ZYL.SCHR. M 6 X 30	709 18E12	993 94 108 8	GEW.STIFT M 5 X 12	3C9 8H9	994 04 155 7	AKT.SCHR. M 4 X 25	14A3 14G5 15A3 15G5 16A3 16H5 17A3 17H5 17.1B1 17.1G5 17H8 25F9 13D5 13.C32 22C3 22C11 24E10 24C8	994 04 119 8	AKT.SCHR. M 3 X 6	994 04 230 7	AKT.SCHR. M 6 X 35	
993 91 070 8	ZYL.SCHR.,TULO M 3 X 6		993 91 130 7	ZYL.SCHR. M 6 X 35	709 18E12	993 94 111 8	GEW.STIFT M 5 X 12	3C9 8H9	994 04 156 7	AKT.SCHR. M 4 X 25	14A3 14G5 15A3 15G5 16A3 16H5 17A3 17H5 17.1B1 17.1G5 17H8 25F9 13D5 13.C32 22C3 22C11 24E10 24C8	994 04 120 8	AKT.SCHR. M 3 X 6	994 04 231 7	AKT.SCHR. M 6 X 40	
993 91 080 7	ZYL.SCHR. M 4 X 6	709	993 91 131 7	ZYL.SCHR. M 6 X 40	709 18E12	993 94 112 5	GEW.STIFT M 6 X 10	962	994 04 157 7	AKT.SCHR. M 4 X 25	14A3 14G5 15A3 15G5 16A3 16H5 17A3 17H5 17.1B1 17.1G5 17H8 25F9 13D5 13.C32 22C3 22C11 24E10 24C8	994 04 121 8	AKT.SCHR. M 3 X 6	994 04 232 7	AKT.SCHR. M 6 X 45	
993 91 081 7	ZYL.SCHR. M 4 X 8	2J7 3H5 4H6 4H5 4G6 4G7 6J4 24G7	993 91 132 7	ZYL.SCHR. M 6 X 45	709 18E12	993 94 112 5	GEW.STIFT M 6 X 10	962	994 04 158 7	AKT.SCHR. M 4 X 25	14A3 14G5 15A3 15G5 16A3 16H5 17A3 17H5 17.1B1 17.1G5 17H8 25F9 13D5 13.C32 22C3 22C11 24E10 24C8	994 04 122 8	AKT.SCHR. M 3 X 6	994 04 233 7	AKT.SCHR. M 6 X 50	
993 91 081 8	ZYL.SCHR. M 4 X 8	4H11 6K3	993 91 135 7	ZYL.SCHR. M 6 X 60	709 18E12	993 94 114 5	GEW.STIFT M 6 X 20	962	994 04 159 7	AKT.SCHR. M 4 X 25	14A3 14G5 15A3 15G5 16A3 16H5 17A3 17H5 17.1B1 17.1G5 17H8 25F9 13D5 13.C32 22C3 22C11 24E10 24C8	994 04 123 8	AKT.SCHR. M 3 X 6	994 04 234 7	AKT.SCHR. M 6 X 55	
993 91 082 7	ZYL.SCHR. M 4 X 10	4F2 4J5 6E9 17.1H8 17.1H10 20C3	993 91 144 7	ZYL.SCHR. M 6 X 16	5H8 8C6 15C11 16M11 18F5 18F9 20B8 24G6 27C3 286	993 95 070 8	GEW.STIFT M 3 X 4	2J1	994 04 160 7	AKT.SCHR. M 4 X 16	14A3 14G5 15A3 15G5 16A3 16H5 17A3 17H5 17.1B1 17.1G5 17H8 25F9 13D5 13.C32 22C3 22C11 24E10 24C8	994 04 124 8	AKT.SCHR.			

Ersatzteilleiste. Spare parts. Pièces de rechange. Piezas de repuesto.

Teile Nr.	Benennung	Bildtafel	Teile Nr.	Benennung	Bildtafel	Teile Nr.	Benennung	Bildtafel	Teile Nr.	Benennung	Bildtafel	Teile Nr.	Benennung	Bildtafel
994 07 131 7	AKT.MUTTER M10 X1	23F9	994 49 501 0	ROHRNIET C 3 X 6	7810	996 08 230 0	RILLENKUGELLAGER 8X22X10,	2H1 2J1	996 39 102 0	KUGELSCHEIBE C 8,4	19C5 1987	998 85 680 0	SIMMERRING BA 20X30X7	3M6
994 25 071 7	SCHLEIBE	14K12	994 80 142 7	SCHLEIBE B 3,2	7810 7811 11E1 13,2E6 18F1	996 08 231 0	RILLENKUGELLAGER 4X 13X 6	2H1	996 39 103 0	KUGELSCHEIBE C10,5	8K12 12E5 18D7 18F8 18E9 18F10 18E11 25E12	998 85 690 0	SIMMERRING BA 20X32X7	3J4
994 25 072 7	SCHLEIBE	5H10	994 80 144 7	SCHLEIBE B 4,3	21F7 1984 19E8 19E9	996 08 234 0	RILLENKUGELLAGER 10X 22X 6	4D4	996 39 122 0	KEGELPFANNE D 9,4	19C5 1986	998 85 780 0	SIMMERRING BA 20X47X7	3M7
994 25 201 7	SCHLEIBE 4,3	14K5 16M7 16L10 18F2	994 80 145 7	SCHLEIBE B 5,3	19F9 1919 902 13K3	996 08 348 4	RILLENKUGELLAGER 8X 19X 6	14J1 16J1 16J4 17J1 17,1A2	996 39 123 0	KEGELPFANNE D12	8K12 18E5 18D7 18F8 18E9 13F10 25E12	998 85 940 0	SIMMERRING 22X32X5,5	4H5
994 27 071 0	ZYL.KERBSTIFT 3 X 12	384 5L4 6C4	994 80 146 7	SCHLEIBE B 6,4	6H1 6M5 6K8 25K5	996 08 534 0	RILLENKUGELLAGER 20X 42X12	5E7	996 45 145 0	STOFFDR.VERSCHR. A 58-L	18C4	998 86 007 0	O-RING OR X 1	5C5
994 29 077 0	PASSKERBSTIFT 3 X 20	5J5	994 80 146 7	SCHLEIBE B 8,4	18C4 20D8 25B4 25E5 25B7 27C3	996 08 572 0	RILLENKUGELLAGER 15X 32X 9	18A4 18C7 19M11	996 49 009 0	KEILRIEMENSCHLEIBE A 58-L	8611	998 86 027 0	O-RING 7 X 1,5	
994 29 083 0	PASSKERBSTIFT 3 X 32		995 11 021 0	VERSCHLUSZSCHR. CR 10 X 1	2F4	996 08 574 0	RILLENKUGELLAGER 20X 42X12	883 863 884 864	996 49 011 0	KEILRIEMENSCHLEIBE A 67-L	8K9 8611	998 86 047 0	O-RING 9,5 X1,6	
994 29 173 0	UEBERMUTTER 8 X 32		995 13 025 7	UEBERMUTTER M 16 X 1,6	15K6 16M6 17M6	996 08 625 0	RILLENKUGELLAGER 10X 30X 9	1884 18C5 19K6 19M8 27E10	996 49 012 0	KEILRIEMENSCHLEIBE A 71-L	8K9	998 86 053 0	O-RING 10 X 2	465
994 30 104 0	ZYL.KERBSTIFT 4 X 18	6M9	995 14 019 7	RAEDELNUTTER M 4	11E5 11H9 18J1 26E2	996 08 629 0	RILLENKUGELLAGER 20X 47X14	2H5	996 49 014 0	KEILRIEMENSCHLEIBE A 80-L	8K9 8611	998 86 067 0	O-RING 11,3X 2,4	3K4
994 32 072 7	KNEBELKERBSTIFT 3 X 12	17,1E1	995 19 013 8	SPANNHUELSE 2 X 8	5H4	996 08 657 0	RILLENKUGELLAGER 15X 35X11	8M10	996 49 015 0	KEILRIEMENSCHLEIBE A 85-L	8K9	998 86 068 0	O-RING 11 X 1,5	3B6
994 33 043 6	HALBRD.KERBNAGEL 2 X 6	13D1	995 34 022 0	AKT.MUTTER P613,5 L	11E8	996 08 699 0	KUGELLAGER 21R 20X 47X14	2H4 2J6	996 49 017 0	KEILRIEMENSCHLEIBE A 95-L	8611	998 86 072 0	O-RING 12 X 1,5	1F2 1F9 1F10 1811
994 33 045 0	HALBRD.KERBNAGEL 2 X 6		995 34 023 0	AKT.MUTTER P613	11C2	996 08 823 0	RILLENKUGELLAGER 8X 19X 6	13J9	996 49 016 0	KEILRIEMENSCHLEIBE A 90-L	8611	998 86 110 0	O-RING 15 X 2	
994 33 054 7	HALBRD.KERBNAGEL 2,3 X 1,7		995 34 061 7	AKT.MUTTER P611 X 9	12E7	996 08 831 0	RILLENKUGELLAGER 8X 16X 5	20E1 20H5	996 49 018 0	KEILRIEMENSCHLEIBE A 100-L	8K10	998 86 159 0	O-RING 19 X 4	2K9 5C8
994 33 073 7	HALBRD.KERBNAGEL 3 X 6		995 43 096 0	REKPF.ZYL.STIFT 6 M 6X12	13J9 19G5	996 08 855 0	RILLENKUGELLAGER 8X 22X 7	19A2	996 49 023 0	KEILRIEMENSCHLEIBE A 140-L	8M10	998 86 330 0	O-RING 38 X 2	4F3
994 33 075 0	HALBRD.KERBNAGEL 3 X 8		996 01 086 8	SICH.RING 10 X 1	8K4	996 08 866 0	RILLENKUGELLAGER 9X 24X 7	6L10 6L11	996 61 029 0	WINKELGLENN A10	13M8	998 86 500 0	O-RING 3,3X 2,4	5G2 5E5 5M9 5E7 6K9 13,4C7
994 33 130 0	HALBRD.KERBNAGEL 6 X 20	18M11 25L12	996 01 088 8	SICH.RING 12 X 1	9C8 9E8	996 10 106 8	SPRENGRING SF 47	2H3 2H6	996 79 060 0	BOHRBUCHSE 8 X 10	13G11	998 86 556 0	O-RING OR 76-4	
994 38 022 8	SPANNHUELSE 1,5 X 6	503	996 01 091 8	SICH.RING 15 X 1	5D6 8M10	996 10 115 0	SPRENGRING SF 72	8E3	997 15 320 0	LOETSTIFT R8261978/3		998 88 016 0	STUETZSCHEIBE 20X 28X2	9H8
994 38 025 8	SPANNHUELSE		996 01 096 8	SICH.RING 20 X 1,2	26S 266	996 12 034 7	STELLRING A 4	2E12 22E4 22E9	997 15 350 0	STECKHUELSE 6,3-1	4L10 4G11 9W2 9F4 11E2 11K7 16J3 20J4	998 88 051 0	PASZISCHEIBE 6X 12X0,1	15J6
994 38 032 8	SPANNHUELSE 2 X 6	2E10	996 01 098 8	SICH.RING 22 X 1,2	3J9	996 12 036 7	STELLRING A 5	13M11	997 15 560 0	AERENDHUELSE M 0,5-6		998 88 052 0	PASZISCHEIBE 6X 10D1,1	14B5 14H10 15C5 15E9 16C5 16H10 17C5 17H9
994 38 033 8	SPANNHUELSE 2 X 8	2E10 22C4	996 02 113 8	SICH.RING 24 X 1,2	6L10 6L12	996 12 038 0	STELLRING A 6	17K8	997 50 216 0	G-SICHERUNGSEINSATZ F 6,3	10L2 10M4 12G1	998 88 061 0	PASZISCHEIBE 12X18X0,1	
994 38 063 8	SPANNHUELSE 3 X 8	13D10 13G11	996 02 115 8	SICH.RING 26 X 1,2	4E4	996 12 038 7	STELLRING A 6		997 50 232 0	G-SICHERUNGSEINSATZ M 0,63 C	10M2 12G1	998 88 101 0	PASZISCHEIBE 6X 12X0,3	3,2E5 17L8 17L9
994 38 064 8	SPANNHUELSE 3 X 10	3,164	996 02 127 8	SICH.RING 27 X 1,75	5D6 509	996 12 038 7	STELLRING A 6		997 50 234 0	G-SICHERUNGSEINSATZ M 1,00 C	10F2 12G1	998 88 102 0	PASZISCHEIBE 6X 10D10,3	14C5 14H10 15C5 15H9 16C5 16H10 17C5 17H9 5B6
994 38 069 8	SPANNHUELSE 3 X 20	9C5	996 03 111 8	TELLERFEUER 12,8	8E2 8M11	996 12 038 7	STELLRING A 6		997 50 260 0	G-SICHERUNGSEINSATZ T 800	10M2	998 88 104 0	PASZISCHEIBE 5 X 10D10,3	
994 38 121 8	SPANNHUELSE 5 X 60	5H6	996 06 017 0	KUGEL 3,969	5E5	996 12 038 7	STELLRING A 6		997 50 261 0	G-SICHERUNGSEINSATZ T 1	11B8	998 88 110 0	PASZISCHEIBE 10X 16X0,3	6M4 27E10
994 38 459 0	SPANNSTIFT 5 X 12	5G 6K2	996 06 015 0	KUGEL 6,350	5B4	996 12 038 7	STELLRING A 6		997 50 264 0	G-SICHERUNGSEINSATZ T 2	10L4 12G1	998 88 122 0	PASZISCHEIBE 30X 42X0,3	
994 39 411 0	HURMUTTER,POLY M 4	14J6 14L11 15J4 17K6 17,1J7 17,1K11 22C5	996 07 004 8	SICH.SCHEIBE 1,9	13E2	996 12 038 7	STELLRING A 6		997 50 266 0	G-SICHERUNGSEINSATZ T 4	11B8 12G1	998 88 152 0	PASZISCHEIBE 8X 14X0,5	544
994 39 513 0	HUTMUTTER,POY M 6	13E1 13F5 19B3	996 07 005 8	SICH.SCHEIBE 2,3	3,1H2 14B9 15B9 16B9 17B9 17,1B9 22E5 22E9	996 12 040 7	STELLRING A 8	24E7	997 70 089 4	LIV.LITZE 0,25-6R 1 X 0,5 BR		998 88 157 0	PASZISCHEIBE 6X 10D10,5	14C5 14H10 15C5 15H9 16D5 16H10 17D5 17H9
994 39 514 0	HUTMUTTER,POLY M 8	18E1 15F1	996 07 006 8	SICH.SCHEIBE 3,2	2310 4H7 4E9 5E1 5C5 5C6 5D8	996 12 042 6	STELLRING A 10	28F6	997 70 090 0	LEITUNG,HOSV-K 1 X 0,5 BR		998 88 161 0	PASZISCHEIBE 12X 18X0,5	
994 39 515 0	HUTMUTTER,POLY M 10	27E4	996 07 007 8	SICH.SCHEIBE 4	3E4 4F5 4F6 4E6	996 12 049 7	STELLRING A 20	28C11	997 70 091 4	LEITUNG,HOSV-K 1 X 0,75 GR		998 88 162 0	PASZISCHEIBE 15X 21X0,5	3F1 4F3
994 39 601 0	AKT.MUTTER M 4	3C8 3B8	996 07 008 8	SICH.SCHEIBE 5	2H9 3E2 3E4 3H6 3J7 3,1E3 503 14C5 14E6 14K6 14C9 14F10 14L10	996 12 050 7	STELLRING A 22	8H9	997 70 092 9	LEITUNG,HOSV-K 1X1,0 GEGN		998 88 166 0	PASZISCHEIBE 20X 28X0,5	23E4
994 46 070 8	ZYL.SCHR. M 4 X 10	2K1 2L9 3E3	996 07 008 8	SICH.SCHEIBE 5	17,1K10 206 20S 3,1F3 519 96 986	996 12 060 0	STELLRING A 24	25E12	998 34 058 0	AKT.MUTTER M 10,75	1610 3,104 3,1E5 5L5	998 91 014 0	SPRENGRING SB11	565
994 46 071 7	ZYL.SCHR. M 4 X 12	14J3 15J3 16J3 17J3	996 07 008 8	SICH.SCHEIBE 5	17,1K10 206 20S 3,1F3 519 96 986	996 12 244 8	STELLRING A 12	9B4	998 68 027 8	SPANNRG.SF220 4	14E7 15B7 16B7 17E7 17,1E7	998 95 022 8	O-RING J 28 X1,2	4D4
994 46 085 8	ZYL.SCHR. M 4 X 14	17,1C3	996 07 008 8	SICH.SCHEIBE 5	17,1K10 206 20S 3,1F3 519 96 986	996 12 244 8	STELLRING A 12	9B4	998 82 023 8	GREIFRING 6 X 30,6	14E5 14E7 15B5 15E7 16E5 16E7 17E5 17E7 17,1E5	999 14 024 9	ISOLIERSCHLAUCH SW 2 LWX0,5	
994 46 101 7	ZYL.SCHR. M 5 X 12	2J3 5E10	996 07 008 8	SICH.SCHEIBE 5	17,1K10 206 20S 3,1F3 519 96 986	996 12 244 8	STELLRING A 12	9B4	998 83 021 8	HALBMONDRING H 6 X0,7	19H7	999 14 025 4	ISOLIERSCHLAUCH GR 5 LWX0,6	
994 46 102 8	ZYL.SCHR. M 5 X 16	3C6	996 07 008 8	SICH.SCHEIBE 5	17,1K10 206 20S 3,1F3 519 96 986	996 12 244 8	STELLRING A 12	9B4	998 83 031 8	HALBMONDRING H 15 X1	3E1	999 14 029 4	ISOLIERSCHLAUCH GR 5 LWX0,6	
994 46 113 8	ZYL.SCHR. M 6 X 20	3F2	996 07 010 8	SICH.SCHEIBE 7	13A4 13E5	996 12 244 8	STELLRING A 12	9B4	998 85 065 0	SIMMERRING BA 71X45	6L6 6L9	999 14 032 4	ISOLIERSCHLAUCH GR 5 LWX0,6	
994 46 124 7	ZYL.SCHR. M 8 X 25	9B1 13D10 13G11	996 07 012 8	SICH.SCHEIBE 9	13A4 13E5	996 12 244 8	STELLRING A 12	9B4	998 85 115 0	SIMMERRING BA 91X18,6	4L6 6L9	999 14 034 4	ISOLIERSCHLAUCH GR 10 LWX0,7	
994 46 127 7	ZYL.SCHR. M 8 X 40	18E10 18H11	996 08 020 0	RILLENKUGELLAGER 160 02	4F3	996 12 244 8	STELLRING A 12	9B4	998 85 226 0	SIMMERRING BA 122X24	3J8	999 18 791 7	LEITUNG,HOSV-V 2 10,75 SN	AF2 11J2 11M7 20D7 23K3 24L4
994 46 144 8	ZYL.SCHR. M 10 X 25	8H7	996 08 070 0	RILLENKUGELLAGER 10X 26X 8	4E4 4F4 4G4	996 12 244 8	STELLRING A 12	9B4	998 85 226 0	SIMMERRING BA 122X24	3J8	999 18 905 4	LEITUNG,HOSV-V 3 61,0 GR	11E2 11J7 11H8 11D10 18E7 21F7 11L3
994 46 146 8	ZYL.SCHR. M 10 X 35	8J7 18D7												
994 46 534 7	ZYL.SCHR.,UFK M 5 X 12	2C4 2L7 3,1J4 4A8												
994 46 534 8	ZYL.SCHR.,UFK M 5 X 12	201 2611												

Anderungen vorbehalten

Ersatzteilliste. Spare parts. Pièces de rechange. Piezas de repuesto.

Teile Nr.	Benennung	Bildtafel	Teile Nr.	Benennung	Bildtafel	Teile Nr.	Benennung	Bildtafel	Teile Nr.	Benennung	Bildtafel	Teile Nr.	Benennung	Bildtafel	
999 20 091	PG 11 TUELENGEHAUSE HAN 3A		999 20 130	4 GEHAUSE GMS10169	7F12 1108 1107	999 20 169	9 SCHALTER, INDUKTIV M12 X 1	4-1F1 806 807 8F4 11J5 11H10 25E9 2668	999 21 068	9 PUFFER 18F5 20A3 20A7 25444		999 21 089	5 HANDRAD H.ANZEIG. HST14-S...	8K12	
999 20 092	1 SOCKELGEHAUSE HAN 3A	1001	999 20 130	6 BETR. STD. ZAEHLER 24V/40HZ	11A1	999 20 170	9 DREHSCHALTER 12-CKL-8	10Q1	999 21 070	2 GELENKSTANGENKOPF KA12STVC2		999 21 090	6 SPANNELEMENT 28X32 RFN8006	862	
999 20 092	6 WIDERST. METALL- 1,5K0,4		999 20 131	1 STECKERGEHAUSE 4 POLIG	5F5 1188	999 20 171	1 STECKDOESEINEINSATZ 4 POLIG+PE	10Q1	999 21 070	3 GELENKSTANGENKOPF SAMB & F	13C4 13A7 14C4 14E7 14E10 15C4 15E7 15E10 16C4 16E7 16E10 17C4 17E7 17E10	17.1E1	999 21 090	6 GELENKSTANGENKOPF KA 5 0	17.1E1
999 20 093	6 BEF. SCHELLE/VERNICK. 605-13	569 769 9F2 11F1 11K6	999 20 131	2 BUCHSENGEHAUSE 4 POLIG	5G4 1188	999 20 171	3 LEUCHTDOE KL. GRUEN L03711	11A2	999 21 091	0 GEWINDEEINSATZ 106CKX 6		999 21 091	0 GEWINDEEINSATZ 106CKX 6	995 9G10 9J11 13.3C2 13.3E10 13.4B2 13.4G3 13.4B6 26C1 26K5 26B7 26E9	
999 20 093	8 WIDERST. METALL- 2,2K0,4W		999 20 131	4 STIFT 163 305-2 MHL MS VERZINN	5F5	999 20 171	5 LEUCHTDOE OVV 23-7	11A1	999 21 091	0 GEWINDEEINSATZ 106CKX 6		999 21 092	5 KLEMMHEBEL RGR1M 6X20	19D10 26H10 26K10 19H8	
999 20 094	2 KABELABZWEIGKASTEN 8 10-4	1109	999 20 132	2 MAGNET G130A/14	5G4	999 20 171	6 ENOSTOERFILTER F1744-0401	10L2	999 21 070	5 GLEITLAGER 87 13X 2		999 21 094	9 GLEITLAGER 12X 14 112	19D5 19F7	
999 20 096	9 STEUERLEITUNG 16 X 0,34		999 20 136	9 STECKDOESE 7120A-030	13C10	999 20 172	0 IMPULSZAEMLER P0874 107	11A2	999 21 073	0 LENKROLLE 340/0B/50		999 21 095	0 FED. DRUCKSTUECK R 1/8"	19G7	
999 20 097	0 STEUERLEITUNG 24 X 0,34	11F1 11L6 11H8	999 20 141	4 LEUCHTDOE ROT CQY2611	11B1	999 20 172	1 IMPULSZAEMLER MYS 13.21	11B3	999 21 074	1 GELENKSTANGENKOPF G15 8	9A6 9B7 18A2 18C3 20J3 20H6 20E7 23C3 24K3 24E7 24E10		999 21 095	6 GELENKSTANGENKOPF G1 5	20F3
999 20 097	1 DIODE 1N 4004		999 20 142	2 SENDERLAMPE 17E4 17.1F3	11K2 11G3 11C7	999 20 172	2 LEUCHTE, KENNZEICHEN- BLAUERLEuchte	7F8 11H4 11H4	999 21 074	3 PUFFER A 20292		999 21 096	0 PUFFER, B D=15/MS	9C10 9E10	
999 20 097	3 DRUCKTASTER 1011020A/3	7F11 11F1 11B3 11K6	999 20 142	3 SIGNALFOLIE 258R 5870	11E4 15E4 16E4 17E4 17.1F3	999 20 172	4 PHASENFOLGERLAIS HFF002203	10K1	999 21 074	5 GELENKSTANGENKOPF 6A 8	8F6	999 22 001	3 VENTIL, TASTRO-3/2 R 1/8"	803	
999 20 098	5 MIKROSCHALTER M11021306	4C5 11F5 11G11 11J12	999 20 148	HP-SCHLENE GMS191208	11C7	999 20 172	6 SCHALT-FOLIE 6155X ALU	12G5 14F11 15F11 16F11 17F11	999 21 074	5 GELENKSTANGENKOPF G15 8		999 22 002	5 OELER 0A-P	9J10	
999 20 100	5 EINBAUCHSE MEB 160		999 20 148	7 POTENTIOMETER VC 10 50 K OHM	10H3	999 20 172	9 FLANSCH. LACK. 5	1001	999 21 075	7 ISOFLEX-FUSS A 85 SHORE	12U5 18M10 25L10	999 22 003	4 ZYLINDER, DOPPELTW D 451 80	9C6	
999 20 100	6 STECKER MEB 240	9F1 11H1 11C3 11G6 11L6 18J1 10M4	999 20 150	5 KIPPSCHALTER 1 POLIG	11B3	999 20 173	0 FLANSCH. LACK. 6	10B1	999 21 076	0 KLEMMHEBEL KGR2M 6X15	80A 2007 23J5 23K6 23J7 23J8 25E5	999 22 004	2 ZYLINDER, DOPPELTW D 19X 50	23E3	
999 20 100	7 EINBAUCHSE MEB 240		999 20 150	6 LEUCHTDRUCKTASTER ROT	11B1	999 20 173	1 FLANSCH. LACK. 7	10B5	999 21 076	1 KLEMMHEBEL KGR2M	803	999 22 012	6 ZYLINDER, EINFACHW D 19X 15	25F1	
999 20 101	5 SCHICHTWIDERSTAND 330 / 1,0W	11E3	999 20 151	3 KASTENWERTTEIL GEBORHT	11C2	999 20 173	3 STECKDOESE 3-FACH 3805	26M11	999 21 077	4 RUTSCHABE GR1/100.11	18C1	999 22 013	1 ZYLINDER, DOPPELTW D 19X100	20K3 20K6 24J7 24H10 25H2 25J3	
999 20 101	8 KABELKANAL 3313019A6	9F2 11A10	999 20 151	7 MAGNET GL4DE/74	4H11 6F2	999 20 174	0 GRUNDPLATINE GP 4003	10G1	999 21 077	8 KOMULAGER 6A 8	19F5 13C9	999 22 015	6 ZYLINDER, DOPPELTW D 19X175	25J3	
999 20 102	4 TRANSISTOR BS144-16		999 20 153	7 LEUCHTDOE, KL. ROT L030A	11A3	999 20 174	1 STECKPLATINE ZEITKARTE	10H2	999 21 078	6 BUCHSE 12 118 X20	21G5	999 22 035	0 BEFESTIGUNG L QM771/21	20L4 20K6 24J8 24H10 25J7 25M6 16L5 17M6	
999 20 102	6 EINBAUCHSE MEB 100A		999 20 156	8 GERAETEDOESE C164-235F	4G12	999 20 174	2 STECKPLATINE EING.+24V	10H2 10H3	999 21 080	4 GELENKSTANGENKOPF SF1K 10F	13A2 1305 20E7 20B1 20E3 20E7 24A4 25F2 25F8 27E2	999 22 036	1 ZYLINDER, DOPPELTW D 19X20	23F3	
999 20 103	1 KONDENSATOR, ELKO 100-63		999 20 156	9 KABELSTECKER C164-539F	11E2	999 20 174	3 STECKPLATINE EING.+2A	10H3	999 21 080	4 GELENKSTANGENKOPF SF1K 10F		999 22 038	2 DRUCKREGLER MR-08, R1/4	9J1	
999 20 104	6 WUERGENIPPEL PG 9	1101 11H5 11H7 18E1	999 20 157	1 KABELKANAL GL4DE/49	18M4 26H3	999 20 174	4 STECKPLATINE AUSG.+12V	10H3	999 21 081	1 KUGELROLLE R0 0330	884 8J5 13L11	999 22 038	2 DRUCKREGLER MR-08, R1/4	9F4 9J4 18K4	
999 20 104	7 VARISTOR Z50SL100/		999 20 157	2 LEITUNGSTEILEITER 82.830.002	4G10 4G11	999 20 174	5 STECKPLATINE EING.+12V	10H3	999 21 081	6 GELENKSTANGENKOPF S1 10 6	25F7	999 22 044	1 STECKWIPPEL	9F4 9J4 18K4	
999 20 105	0 ELKO 4,7-63		999 20 157	3 LEITUNGSTEILEITER 82.830.002	4H10 4G11	999 20 174	6 STECKPLATINE EING.+12V	11J5	999 21 081	8 KLEMMHEBEL KGR2M 8X15	25J7 28D4 28B9	999 22 047	5 SCHLAUCHKLEHME R 1/8"	20K4 21H8 13.3B10 9E7	
999 20 105	9 SCHUTZSCHALT.EINSATZ 4,7-6,3A	759 11C5	999 20 158	1 MESSERKONTAKT V-N10008	4H11	999 20 174	9 STECKPLATINE EING.+12V	11J5	999 21 082	9 PUFFER A 20291	7K10 8K8	999 22 050	1 VENTIL, DRUCK-4/2 R 1/8"	13.3F2 13.3G3 13.3E7 13.3K7 13.3F12 13.4C2 13.4H3 18J4 26L5	
999 20 108	8 TRAF0 10K8		999 20 158	9 LEUCHTDOE GRUEN CQY28	11B1	999 20 174	0 FLANSCH. LACK. 12V20W	11K5	999 21 082	9 PUFFER A 20291		999 22 051	2 VENTIL, DRUCK-3/2 R 1/8"	13.3F2 13.3G3 13.3E7 13.3K7 13.3F12 13.4C2 13.4H3 18J4 26L5	
999 20 110	0 TRAF0 JAPAN	10K8	999 20 160	0 STECKHUELSE A2,8F1	4611 11E1 11F5 11J8 11J10 11H12 18H1 21E7 23K3 23J3	999 20 177	4 DAUERMAGNET 10A507	7C4	999 21 083	8 KLEMMHEBEL KGR2M 10X25	2405	999 22 051	9 VENTIL, MANUELL- R 1/8"	807 808 9K3 9H5 13.307 13.3J8 13.3E12 18N4 19B1 19C2 19E7 20K3 20L3 20C5	
999 20 111	3 ISOLIERHUELSE 86GLASKLAR	9J2 9F4 18H3 20M4 26G3	999 20 161	0 GEDR. SCHALTUNG KAW 99	23J3	999 20 177	8 SCHALTER, INDUKTIV M12 X 1	8F5 11J5 11L10	999 21 084	3 NADELKAEFIG K7X10X8 INSORT 0-2		999 22 051	9 VENTIL, MANUELL- R 1/8"	807 808 9K3 9H5 13.307 13.3J8 13.3E12 18N4 19B1 19C2 19E7 20K3 20L3 20C5	
999 20 115	3 MIKROSCHALTER B12RW82255	2E9 3B4 807 11D1 11J7 18B2 19A4 19L4 19M6 20D6 21E7 24L4	999 20 161	3 FLANSCH LACK	10B4	999 20 178	0 SCHALTER, LOETBRUECKE DIP-FIX	10J3	999 21 084	4 NADELKAEFIG K7X10X8 INSORT 2-4		999 22 052	6 VENTIL, DRUCK-4/2 R 1/8"	13.3E7 13.3K7 13.3F12 13.4C2 13.4H3 18J4 26L5	
999 20 115	4 BEF. SCHELLE 604-4	4M1 5H7 11E4 11K11 18K5	999 20 161	5 SCHALTSCHRAUB. LACK. 44X55X25CM	10B5	999 20 184	0 HILFSSCHMETZ D1L08-31G	10L1	999 21 084	5 NADELKAEFIG K7X10X8 INSORT 4-6		999 22 052	6 VENTIL, DRUCK-4/2 R 1/8"	13.3E7 13.3K7 13.3F12 13.4C2 13.4H3 18J4 26L5	
999 20 116	0 SCHUKOSTECKER PEH6172	26M11	999 20 161	7 FEDERHEBEL 191 013013	11G11 11J12	999 20 216	9 HAKIERUNGSLAMPE TYP 3	26H10	999 21 084	4 NADELKAEFIG K7X10X8 INSORT 6-8		999 22 052	6 VENTIL, DRUCK-4/2 R 1/8"	13.3E7 13.3K7 13.3F12 13.4C2 13.4H3 18J4 26L5	
999 20 116	2 SCHUKO STECKDOESE 20300JPS	11C11	999 20 161	8 ISOLIERHUELSE 8-3	11E1 11E5 11J8 11F10 11H12	999 20 217	0 LAMPE, HALOGEN- 12V/20W	26J9	999 21 084	6 REISSCHNEIBE KAW217	18D2	999 22 054	1 ZYLINDER, DOPPELTW D 19X250	25H7	
999 20 120	5 NADELSCHELLE 7-11	4B11	999 20 162	1 VERB. LEISTE 6POL. 306/00226	18G1 26E4	999 20 236	1 GEDR. SCHALTUNG 18F1 11L8 11H9	11L11	999 21 085	6 REISSCHNEIBE GROSSE 1	18D1	999 22 055	0 VENTIL, ABSPERR- R 1/4"	9H6	
999 20 123	8 KNOPF 020-441	10H1	999 20 162	4 TRAF0 A15344	10K3	999 21 015	1 GEWINDEEINSATZ 104CKX 9		999 21 085	7 LAUFBUCHSE GROSSE 1	7810 18G2	999 22 059	5 ZYLINDER, DOPPELTW D 25X150	25E7	
999 20 123	9 DECKEL 040-0401	10H1	999 20 163	4 STEUERLEITUNG 4 X 0,35	5G9 11F1 11J9 11K11	999 21 020	7 GELENKSTANGENKOPF SF10	28E4	999 21 086	4 PUFFER A 25326	11C2	999 22 059	6 BEFESTIGUNG F QM/376	1302 13F4 13B7 13C9 20F3 2507	
999 20 124	0 SCHEIBE 042-420	10H1	999 20 164	9 PILZTASTE 130050051	23J3	999 21 024	7 KUGELHALTER 22,8X30,2	26E 5J8	999 21 086	9 GLEITLAGER 41 7X 2	18G2 22C5 22E11	999 22 059	9 ZYLINDER, EINFACHW D 12X 10	26B3	
999 20 124	1 STATOR 043-422	10H1	999 20 165	0 KONTAKT 1201155D1	23J3	999 21 024	9 SCHNAPPFER, MAGNET- 30B1-S01	24K5 24K9	999 21 087	1 LENKROLLE 361-S01	7K5	999 22 059	9 ZYLINDER, EINFACHW D 12X 10	26B3	
999 20 125	1 BETR. STD. ZAEHLER SCHWARZ	11C2 11H12	999 20 165	7 TRIMMWERSTAND 10 K OHM	10H2	999 21 030	7 GELENKLAGER SKF 6R/C	30I1	999 21 088	7 SINTERLAGER 6X10X10	13M4 13G8	999 22 059	9 ZYLINDER, EINFACHW D 12X 10	26B3	
999 20 127	7 MIKROSCHALTER 10D5.1401	11H4 11H10	999 20 167	3 LICHTSCHRANKE SPX1879-12	2E9 11D4 11L10	999 21 044	1 GELENKSTANGENKOPF G1 6	13B4 13B8 13H9 19C4 19E4	999 21 088	7 SINTERLAGER 6X10X10	13M4 13G8	999 22 060	1 ZYLINDER, EINFACHW D 12X 10	26B3	
999 20 128	6 STECKER 71430-030	13C10	999 20 167	5 GEDR. SCHALTUNG KAW113	2E9 11E4	999 21 052	6 PUFFER A 20292	7011	999 21 089	2 KUGELBUCHSE 0668-01600	13J11	999 22 061	0 VENTIL, DRUCK- R 1/4"	9F7 13K2	
999 20 130	3 SCHUTZSCHALT.EINSATZ 2,5-4 A	1109	999 20 169	6 STEUERUNG VP 4003	10F4	999 21 056	9 GELENKLAGER GE 4 0 LN 9193		999 21 089	3 DICHTUNG 1331-03200	13J11	999 22 062	1 0-RING 3,5X15 PERB	18J4 20J4	
999 22 063	4 DRUCKGASPISTOLE DUPLA	9K8	999 22 063	5 SCHLAUCHTUELLE R 1/4-06		999 22 063	7 ZYLINDER, DOPPELTW D 19X 25	16L5	999 22 063	7 ZYLINDER, DOPPELTW D 19X 25		999 22 063	4 VENTIL, MANUELL- R 1/8"	9H5 9G10 9J11 13.3C2 13.3E10 13.4B2 13.4G3 13.4B6 26C1 26K5 26B7 26E9	
999 22 063	5 SCHLAUCHTUELLE R 1/4-06		999 22 063	7 ZYLINDER, DOPPELTW D 19X 25		999 22 063	7 ZYLINDER, DOPPELTW D 19X 25	16L5	999 22 063	7 ZYLINDER, DOPPELTW D 19X 25		999 22 063	4 VENTIL, MANUELL- R 1/8"	9H5 9G10 9J11 13.3C2 13.3E10 13.4B2 13.4G3 13.4B6 26C1 26K5 26B7 26E9	
999 22 063	7 ZYLINDER, DOPPELTW D 19X 25		999 22 063	7 ZYLINDER, DOPPELTW D 19X 25		999 22 063	7 ZYLINDER, DOPPELTW D 19X 25	16L5	999 22 063	7 ZYLINDER, DOPPELTW D 19X 25		999 22 063	4 VENTIL, MANUELL- R 1/8"	9H5 9G10 9J11 13.3C2 13.3E10 13.4B2 13.4G3 13.4B6 26C1 26K5 26B7 26E9	
999 22 063	7 ZYLINDER, DOPPELTW D 19X 25		999 22 063	7 ZYLINDER, DOPPELTW D 19X 25		999 22 063	7 ZYLINDER, DOPPELTW D 19X 25	16L5	999 22 063	7 ZYLINDER, DOPPELTW D 19X 25		999 22 063	4 VENTIL, MANUELL- R 1/8"	9H5 9G10 9J11 13.3C2 13.3E10 13.4B2 13.4G3 13.4B6 26C1 26K5 26B7 26	

Ersatzteilliste. Spare parts. Pièces de rechange. Piezas de repuesto.

Teile Nr.	Benennung	Bildtafel	Teile Nr.	Benennung	Bildtafel	Teile Nr.	Benennung	Bildtafel	Teile Nr.	Benennung	Bildtafel	Teile Nr.	Benennung	Bildtafel
999 22 076 4	VENTIL, OBER-ELEN-STECKBAR		999 24 032 8	WI-E-STUTZEN R 1/8"D4	9K4	999 24 040 2	T-R-VERSCHRAUBG STECKB. D 8	27K3	ZUSATZBLATT 23.1 KLASSE 804 22.09.88					
999 22 076 8	VENTIL, TASTE-3/2		999 24 033 4	T-VERTEILERBLOCK R 1/4"	9H6	999 24 040 5	STECKANSCHLUSS D = 6 MM							
999 22 076 9	SCHALLDAMPFER R1/4"	13K4	999 24 033 9	KR-VERTEILERBLOCK R 1/4"	13.3H7	999 26 003 6	WIRBELSTROMKUEHLER	13.4B7	367 31 090 0	BOLZEN	23.1E2	993 91 178 7	ZYL. SCHR. R1/8-R1/8"	23.1F2
999 22 077 5	ZYLINDER, EINFACH D 12X 50	20F4	999 24 034 2	NORMA-SHELLE S 18-9-2Y		999 27 021 3	DRUCKLUFTMOTOR	2368	699 97 911 3	SCHLAUCH 13LX12 PVAL	23.1H7	994 04 146 7	AKT.SCHR. M 4 X 8	23.1H4
999 22 079 0	DURCHGANGSFILTER	4F9	999 24 034 3	NORMA-SHELLE S 12-9 2Y	966 9K8 9H10	999 28 020 2	GETRIEBEMOTOR 50HZ	18E4	801 42 001 3	STUETZE	23.1K6 13.1K8	994 04 149 7	AKT.SCHR. M 4 X 12	23.1010
999 22 079 2	ZYLINDER, DOPPLET D 25X200	20J3	999 24 034 4	KUPPLUNGSTEIL R 1/8"	13.3K2 13.4B10	999 28 020 3	GETRIEBEMOTOR 60HZ	18E4	801 42 026 3	WALZE	23.1F9	994 04 179 7	AKT.SCHR. M 5 X 12	23.188
999 22 079 6	LAGERBOCK	1306 20C3 20E5	999 24 035 5	STECKTEIL 4 LW X 1	13.3K2	999 28 021 1	GETRIEBEMOTOR 50HZ	18F4	801 42 030 0	AKT.MUTTER	23.1F9	994 04 186 7	AKT.SCHR. M 5 X 30	23.1E6
999 22 079 7	VENTIL, DROSSEL RUE M 5		999 24 036 0	KLEHMELISTE KK-4	9810 9G10	999 28 021 2	GETRIEBEMOTOR 60HZ	18F4	801 42 045 0	SPANNKLOBEN	23.1B3 23.1F8	994 04 209 7	AKT.SCHR. M 6 X 30	23.1F7
999 23 050 2	NADELLAGER RNAD01018		999 24 036 1	MUFFE R 1/8"		999 28 021 3	GETRIEBEMOTOR 60HZ	18F4	802 42 027 0	KUPPLUNGSTEIL	23.1E3	994 04 212 7	AKT.SCHR. M 6 X 12	23.182 23.1C3
999 23 051 8	DICHTRING 615X21X3	4F5	999 24 036 5	SCHN.-VERSCHRAUBG M 5 D	13.105 22B3 22C3	999 29 003 6	SCHNECKEGETRIEBE	8010	802 51 044 0	HUELSE	23.1C3	994 04 214 7	AKT.SCHR. M 6 X 25	23.1C5
999 23 056 3	NADELHUELSE HK 912	19A3	999 24 036 6	T-SCHN-VERSCHRAUBG M 5 D	22C5 22C6 22B9	999 29 003 9	GETRIEBE, SCHNECKEN-I = 40	8010	804 40 179 0	ABDECKBLECH	23.1H1	994 04 216 7	AKT.SCHR. M 6 X 30	23.104
999 23 801 1	NADELHUELSE, FY 58 5X 9X 8	5E1 5D8	999 24 038 1	ROHRNIPPEL R1 1/2"	24E11	ENDE						994 04 284 7	AKT.SCHR. M 8 X 25	23.1C3
999 23 806 1	NADELHUELSE FJ 910 9X12X10	6M5	999 24 038 5	60-E-VERSCHRAUBG R 1/8"D4	6.1B3 6.1F5 9H11 9J11 13H1 13K1 13.2G3 13.4C2 15M5 16M5 17M5 18J4 18J5 20E6 20L5 21H7 2303 26L5							999 24 038 4	60-E-VERSCHRAUBG R 1	
999 24 001 8	WI-STUECK R 1/8"	9G5 9J5 9B10 9Q10 9J11 13.3C4 13.4B2 13.4B3 13.4B4 20L2 20M4 20D5 20J5 20M7 24H1 24H7 26A3 26K4 26K6 26K7 26B9	999 24 038 6	T-E-VERSCHRAUBG R 1/8"	9E7 9C9 9E11 13F1	999 24 038 7	T-ES-VERSCHRAUBG R 1/8"D4		804 41 256 0	STOFFHALTER RE.	23.1K12	994 05 038 7	AKT.MUTTER M 6	23.1C5 23.1F7 23.1F8
999 24 003 9	WI-STUECK R 1/4"	9E5 9J5	999 24 038 8	T-E-VERSCHRAUBG R 1/8"	13F1	999 24 038 9	WI-E-VERSCHRAUBG R 1/8"D4		804 41 257 0	STOFFHALTER LI.	23.1K10	994 07 131 7	AKT.MUTTER M 10 X 1	23.1F9
999 24 005 3	SCHLAUCHTUELLE R 1/8"D10	965 9J5	999 24 038 9	WI-E-VERSCHRAUBG R 1/8"	9611 13G1 13B7 13.3A8 13.3B12 15L6 16L5 17L6 18K5 19E1 19C2 19D8 20L3 20K4 20M5 20N5 20L5 21F8 22L4 22M4 23E3 24J1 24J7 27J2	999 24 038 0	T-E-VERSCHRAUBG R 1/8"		804 41 772 0	TSA, MASCHAUSTR.	23.1B11	994 80 142 7	SCHLEIBE B 3,2	23.1C9
999 24 005 3	SCHLAUCHTUELLE R 1/4"D10	966 9J6 9H10	999 24 039 1	WI-E-VERSCHRAUBG M 5 D 4	9H11 13H1 13.1K2 20E4 22B3 22B9	999 24 039 2	WI-E-VERSCHRAUBG R 1/8"D6		804 42 003 0	WELLE B 3,2	23.1C7	994 80 144 7	SCHLEIBE B 4,3	23.1D0
999 24 020 9	SCHOTTVERSCHRUBG R 1/4"	969	999 24 039 4	T-E-VERSCHRAUBG R 1/8"	13F1	999 24 039 5	KLEMMBOCK		804 42 004 3	SCHWENNKLOBEN	23.1D4	997 15 350 0	STECKHUELSE B 3-1	23.1B8
999 24 025 2	60-E-VERSCHRAUBG R 1/8"D6	13.4G3 26E9	999 24 039 6	T-E-VERSCHRAUBG R 1/8"	13F1	999 24 039 8	T-VERB. STUECK STECKB. D 3	6J9	804 42 005 3	KLEMMKLOBEN	23.1C3	998 88 166 0	PASTISCHLEIBE 20X28X10,5	23.1E4
999 24 025 5	WI-E-VERSCHRAUBG R 1/8"D6	13.3F3 13.3F12	999 24 039 9	WI-VERSCHRAUBG R 1/8"	9E7 9C9 9E11 13F1	999 24 039 9	WI-VERSCHRAUBG STECKB. D 3	5L10 6C5 6C7	804 42 006 0	LARSCHE	23.1E5	999 18 791 7	LEITUNG, HOVW-F 2 X 0,75	23.164 23.1612
999 24 025 6	T-E-VERSCHRAUBG R1/8"D4	9E12 13F2	999 24 039 9	WI-VERSCHRAUBG R 1/8"	9E7 9C9 9E11 13F1	999 24 039 9	WI-VERSCHRAUBG STECKB. D 3	5L10 6C5 6C7	804 42 007 3	KLEMMKLOBEN	23.1E5	999 18 791 7	LEITUNG, HOVW-F 2 X 0,75	23.164 23.1612
999 24 026 0	T-E-VERSCHRAUBG D 6	18E3	999 24 039 9	WI-VERSCHRAUBG R 1/8"	9E7 9C9 9E11 13F1	999 24 039 9	WI-VERSCHRAUBG STECKB. D 3	5L10 6C5 6C7	804 42 008 0	AUSSERFERROHR	23.1E6	999 20 043 1	ABDECKKAPPE SPA-P69-1	23.1612
999 24 026 9	BLINDSTOPFEN R 1/8"	6.1F4 9L1 9M2 9F3 9J4 9J5 9D9 13.2H1 13.4E6 18J1 23B2	999 24 039 9	WI-VERSCHRAUBG R 1/8"	9E7 9C9 9E11 13F1	999 24 039 9	WI-VERSCHRAUBG STECKB. D 3	5L10 6C5 6C7	804 42 009 0	C15 FL 2,5 X 12	23.1E7	999 20 100 6	STECKER RES 2A0	23.1612
999 24 027 0	BLINDSTOPFEN R 1/4"		999 24 039 9	WI-VERSCHRAUBG R 1/8"	9E7 9C9 9E11 13F1	999 24 039 9	WI-VERSCHRAUBG STECKB. D 3	5L10 6C5 6C7	804 42 010 0	STREBE	23.1C5	999 20 111 3	ISOLIERHUELSE B6GLASKLAR	23.1A8
999 24 027 3	SCHN. VERSCHRAUBG R 1/8"D6	13.4B4 26L7	999 24 039 9	WI-VERSCHRAUBG R 1/8"	9E7 9C9 9E11 13F1	999 24 039 9	WI-VERSCHRAUBG STECKB. D 3	5L10 6C5 6C7	804 42 012 0	STREBE	23.1F7	999 20 115 3	MIKROSCHALTER B12NM2255	23.1C9
999 24 030 1	DOPPELNIPPEL R1/4-R1/8"	9H6 9E7 9E8 9H8 9J10	999 24 039 9	WI-VERSCHRAUBG R 1/8"	9E7 9C9 9E11 13F1	999 24 039 9	WI-VERSCHRAUBG STECKB. D 3	5L10 6C5 6C7	804 42 014 0	PNEU. AUSSERFER	23.1A5	999 20 133 9	BEF. SCHELLE 604-6	23.1E2 23.1D0
999 24 030 2	DOPPELNIPPEL R1/4-R1/8"	808 9K3 9D6 9D7 9B10 9Q10 9G10	999 24 039 9	WI-VERSCHRAUBG R 1/8"	9E7 9C9 9E11 13F1	999 24 039 9	WI-VERSCHRAUBG STECKB. D 3	5L10 6C5 6C7	804 42 014 4	STAPLER	23.1M8	999 20 160 0	STECKHUELSE A 2,8 X 1	23.1H4 23.1B9
999 24 030 3	DOPPELNIPPEL R 1/8"	9J10 9J11 13.2E3 13.3C2 13.3D6 13.3D7 13.3K7 13.3E10 13.3E12 13.4H1 13.4B2 13.4E2 13.4B3 13.4F3 13.4E6 20D5 20M6 20L4 21L4 21H8 23E3 24H1 24K1 24H7 26C1 26K4 26K6 26B7 26E8 27H2 969 9G10 13.3J6	999 24 039 9	WI-VERSCHRAUBG R 1/8"	9E7 9C9 9E11 13F1	999 24 039 9	WI-VERSCHRAUBG STECKB. D 3	5L10 6C5 6C7	804 42 016 0	PASTISCHLEIBE RES 2A0	23.1K5 23.1K6	999 20 160 8	FUSSBOHR. SCHALTER B-3	23.1H2
999 24 030 4	REDUZIERNIPPE R 1/8"	9C5 9D7 9F7 9E9 13K2 13.3H7 9B6 9C10 9E10 9G10 9J10 13.2E3 13.3E2 13.3D6 13.3E10 13.4H1 13.4B4 18K5 26K7	999 24 039 9	WI-VERSCHRAUBG R 1/8"	9E7 9C9 9E11 13F1	999 24 039 9	WI-VERSCHRAUBG STECKB. D 3	5L10 6C5 6C7	804 42 017 4	FUSZSCHALTER	23.1M2	999 20 163 4	STUEERLEITUNG 4 X 0,35	23.1A8
999 24 030 5	T-VERTEILERBLOCK R 1/8"		999 24 039 9	WI-VERSCHRAUBG R 1/8"	9E7 9C9 9E11 13F1	999 24 039 9	WI-VERSCHRAUBG STECKB. D 3	5L10 6C5 6C7	804 42 018 4	AKT.SCHR. M 4 X 5	23.1H2	999 20 164 9	PILTASTE	23.1J1
999 24 032 7	60-E-STUTZEN R 1/8"D4		999 24 039 9	WI-VERSCHRAUBG R 1/8"	9E7 9C9 9E11 13F1	999 24 039 9	WI-VERSCHRAUBG STECKB. D 3	5L10 6C5 6C7	804 42 019 4	AKT.SCHR. M 4 X 5	23.1H1 23.1K5	999 20 165 0	KONTAKT	23.1J1

Anderungen vorbehalten