



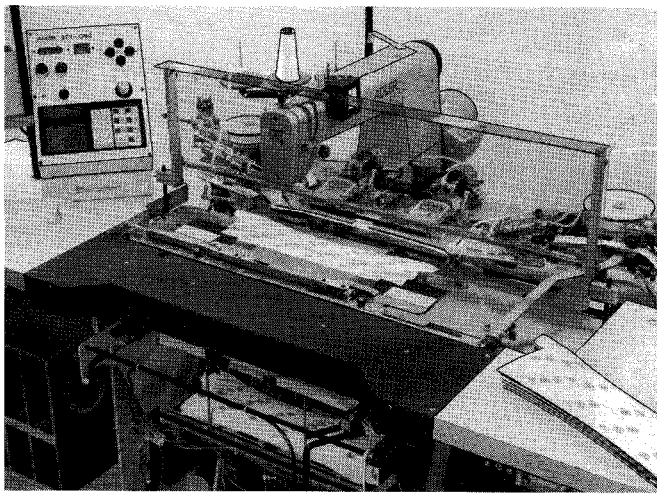
Teilleiste und Nähmaschinen Spare Parts List and Sewing Equipment

Данная информация для Вас предоставлена

973-S-204-4/
973-S-304-4/

ООО "ШВЕЙПРОМКОМПЛЕКТ"
т/ф (499) 2592598 г.Москва
www.shveiprom.com
2592598@mail.ru

973-S-2044 / 1

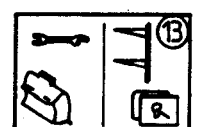
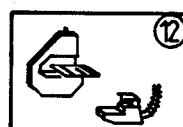
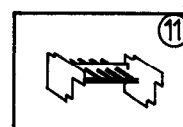
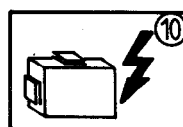
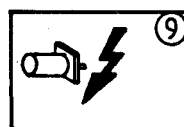
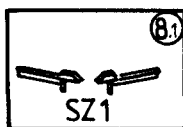
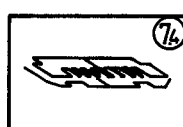
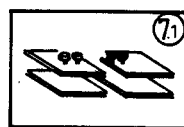
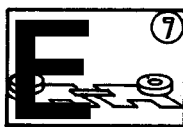
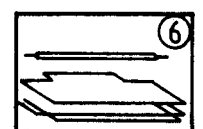
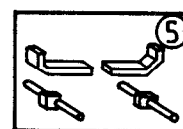
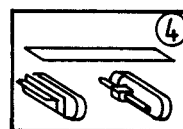
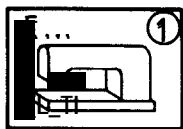


Typ:
Variant:
Variante:
Variante:

Elektrische Ausführung:
Electrical equipment:
Exécution électrique:
Equipo eléctrico:

- 3x380 V, 50 Hz, = 1
- 3x220 V, 50 Hz, = 2
- 3x220 V, 60 Hz, = 3
- 3x435 V, 50 Hz, = 4

| Unterklassen: sub-classes: sous-classes: | Bildtafel-Nr.: Illustration-Nr.: | | | | | | | | | | | | | | | | | |
|--|----------------------------------|---|---|---|---|---|---|----------|----------|-----|-----|---|-----|---|---|---|---|---|
| | 000- ① | ② | ③ | ④ | ⑤ | ⑥ | ⑦ | A 7.1 | A 7.2 | 7.3 | 7.4 | ⑧ | 8.1 | ⑨ | ⑩ | ⑪ | ⑫ | ⑬ |
| 973-S-204-4 | X | X | X | X | X | X | X | X | X | - | - | X | X | X | X | X | X | X |
| 973-S-204-3 | X | X | X | X | X | X | X | X | X | - | - | X | X | X | X | X | X | X |
| 973-S-304-4 | X | X | X | X | X | X | X | - | - | X | X | - | - | X | X | X | X | X |



INFORMATION ZUR HANDHABUNG DER TEILELISTE

1. Allgemeines

1.1 Im Inhaltsverzeichnis sind die Teile-Nr. nach steigenden Nr. geordnet.

1.2 Teile-Nr. 993 91 081 7 Zyl.-Schr. M4 x 10 2 - B 10
Benennung _____
Abmessung _____
Bildtafel Nr. (rechts und links oben in der Bildtafel eingekreiste Nr.) _____
Planquadrat der jeweiligen Bildtafel _____

1.5 Zu einer Einheit gehörende Einzelteile sind durch eine strichpunktierte Linie eingerahmt. Die Einheit kann auch komplett unter der voll eingerahmten Teile-Nr. bestellt werden. Zu dieser Einheit gehören keine Teile, deren Nr. außerhalb der strichpunktierten Linie steht.

2.1 Verwendete Bildzeichen

N = nicht als Einzelteil lieferbar



= Laenge oder Flaechte

← = Hinweis auf Unterscheidungsmerkmal

Mg = mustergebunden, bei Ersatzteilebestellung bitte Muster einschicken oder Form-Nr. angeben



= ohne Fadenabschneider

mm = Maße

◁ = siehe Mechanikeranleitung



= mit Fadenabschneider

V = veraltete Ausfuehrung

⌚ = fluessig sichern, kleben, dichten
Loctite 270, Nr.990 49 034 6



= links

d.W. = auf Wunsch



= rechts

2.3 Sollten Sie ein Teil nicht in der Ersatzteilliste auffinden, was durch technische Änderungen vorkommen kann, dann geben Sie uns bitte zur Teile- und Funktionsbeschreibung, evtl. Teil skizzieren, die genaue Unterklasse und Fabrik-Nr. lt. Typenschild bekannt.

3. Elektro-Teile

3.1 Bei Elektrokabeln und pneumatischen Schläuchen ist es erforderlich, die gewünschte Meterzahl anzugeben.

3.2 Bei Bestellungen von Elektroteilen bitten wir die zusätzlichen Angaben, die in Klammern hinter der Teile-Nr. stehen, mit anzugeben.

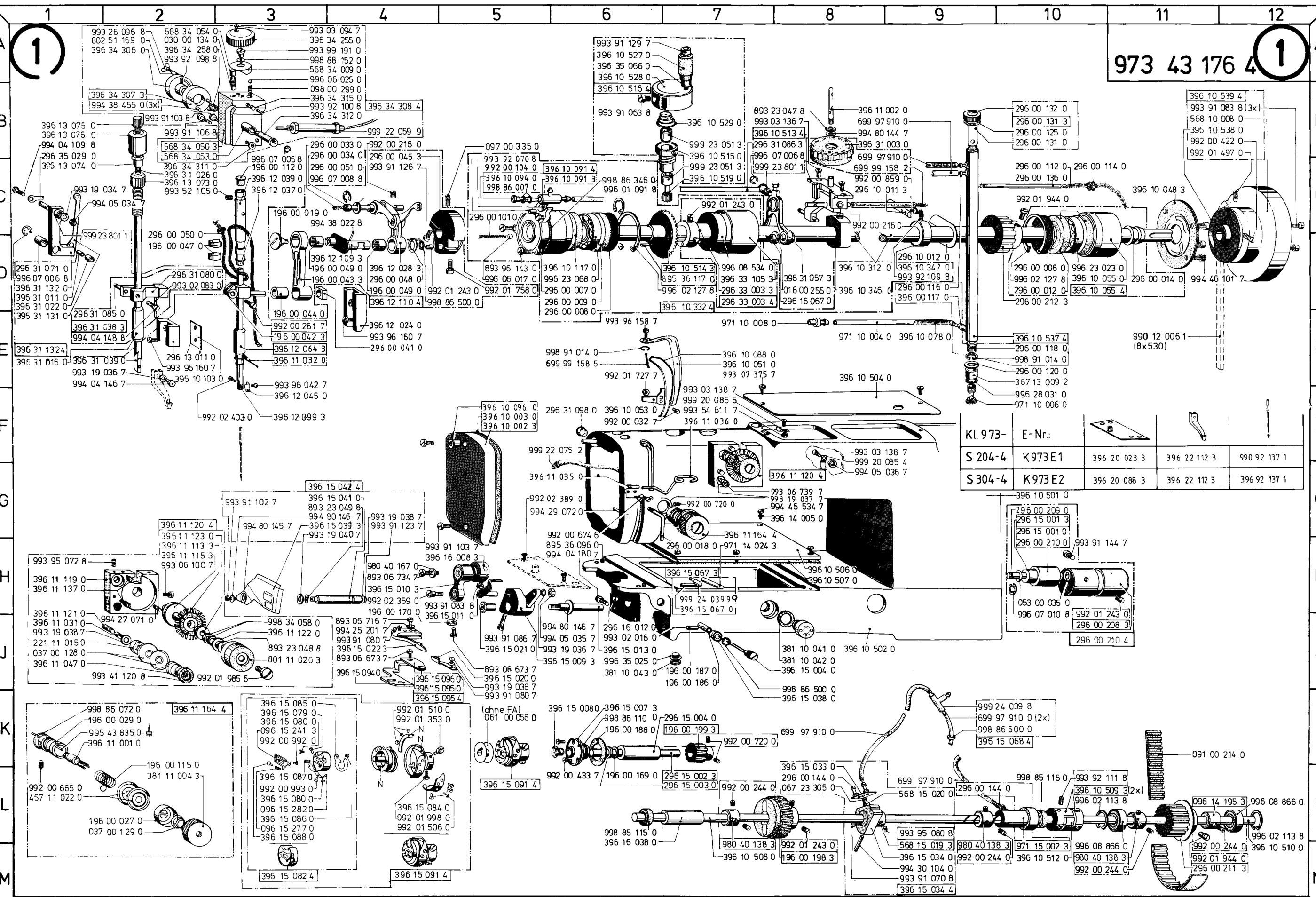
3.3 Elektroteile sind zum schnellen Auffinden im Lageplan mit einer Positions-Nr. gekennzeichnet. Die Teile sind wie in Punkt 1.5 beschrieben aufgeführt.

3.4 Nicht nummerierte Elektroteile können nach der Bezeichnung z.B. "Transistor T6" oder "Widerstand 1K 0,5W" und der dazugehörigen Stromlaufplan-Nr. bestellt werden.

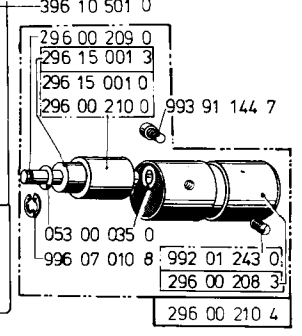
5. Jeder Nachdruck, auch der auszugsweise, ist nur mit unserer Genehmigung gestattet. Änderungen behalten wir uns vor.

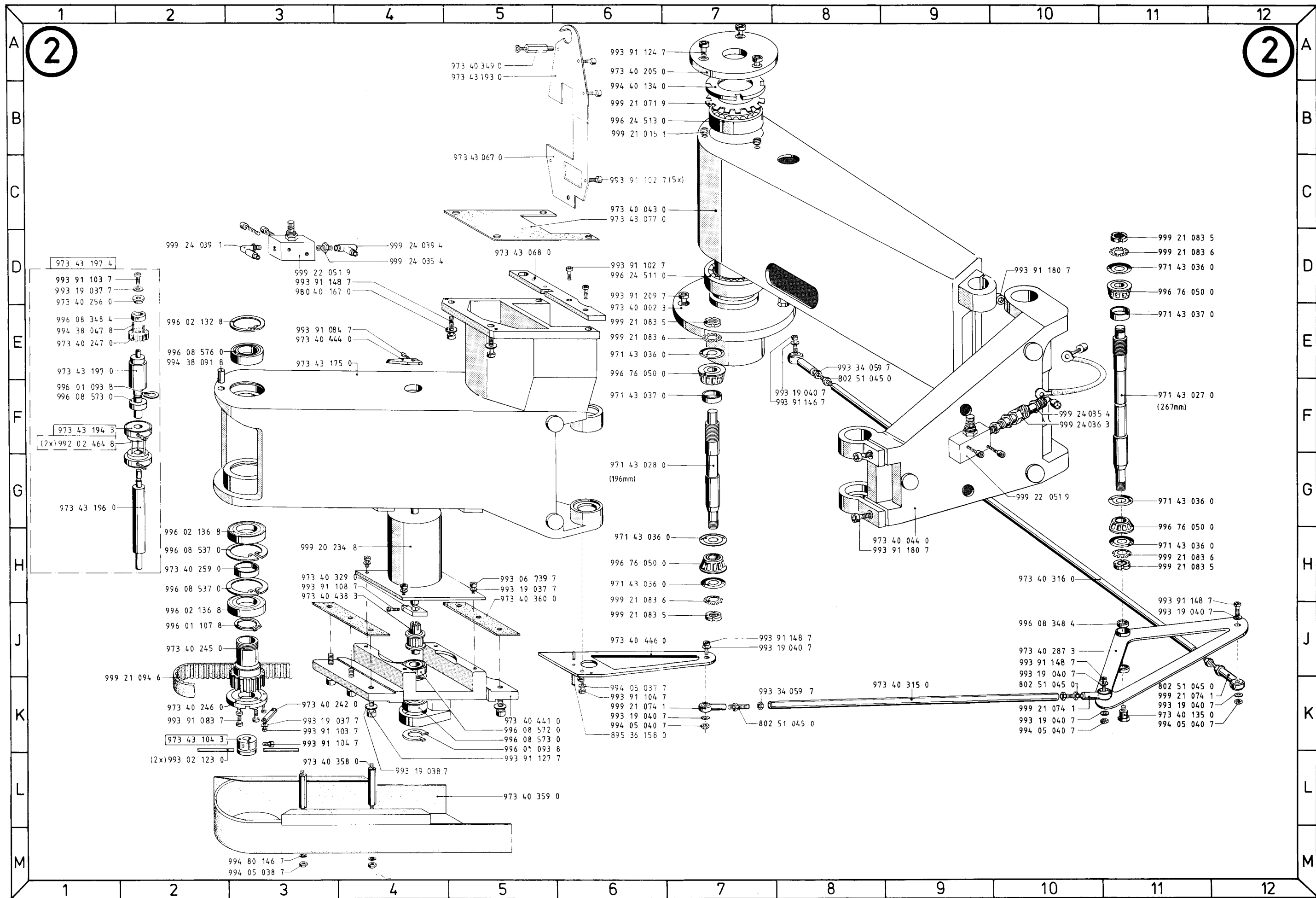
Gruppe : C

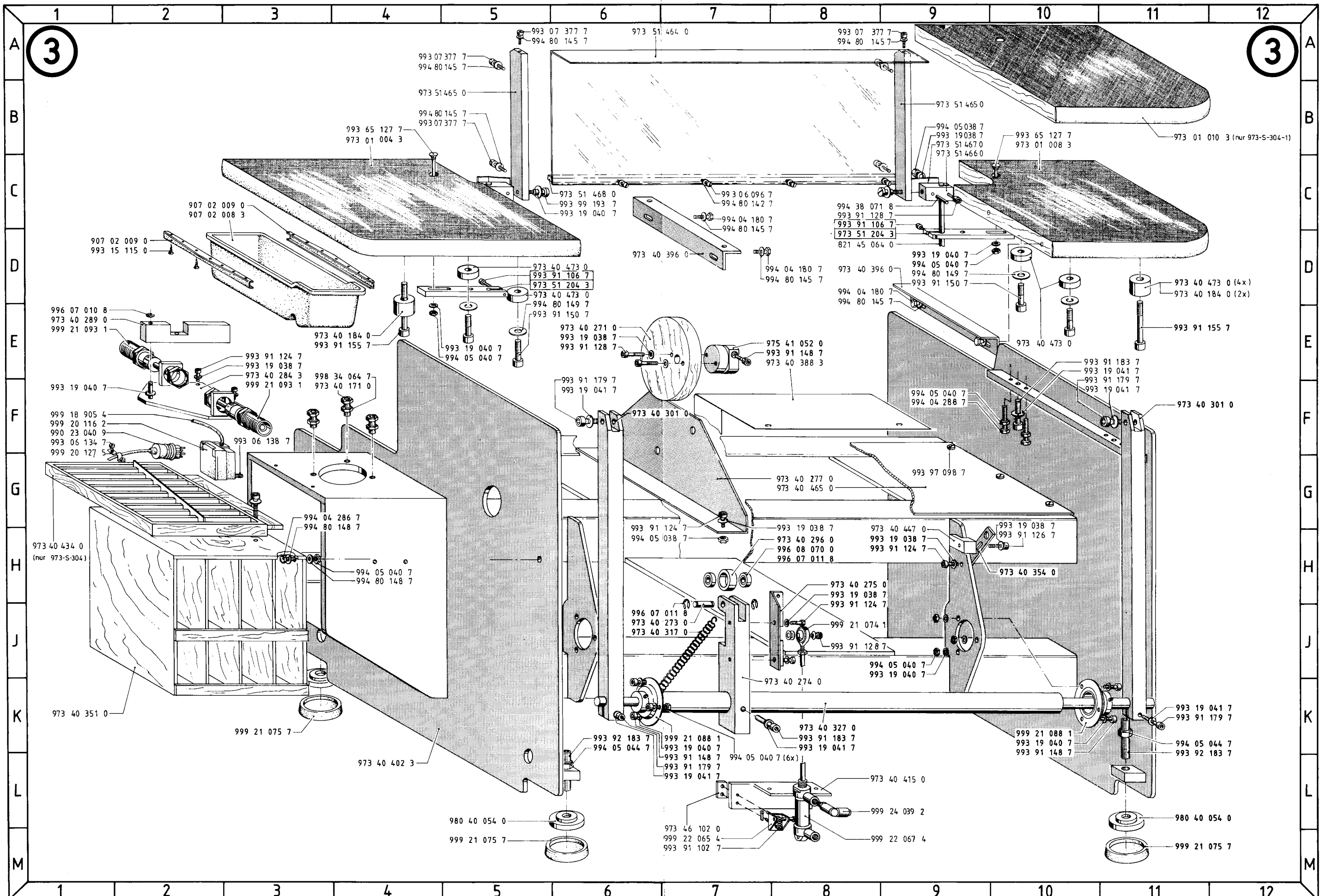
973 43 176 4

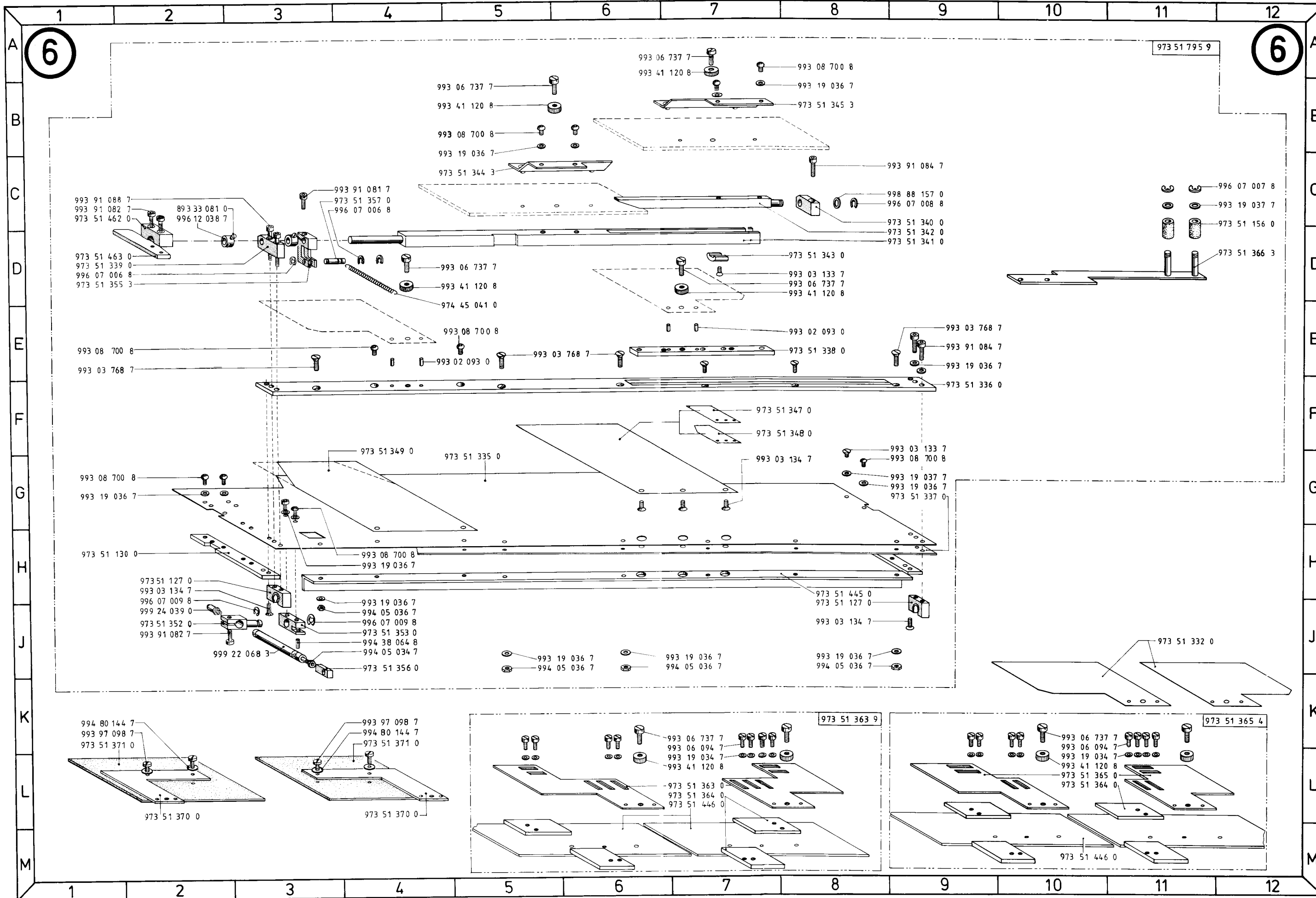


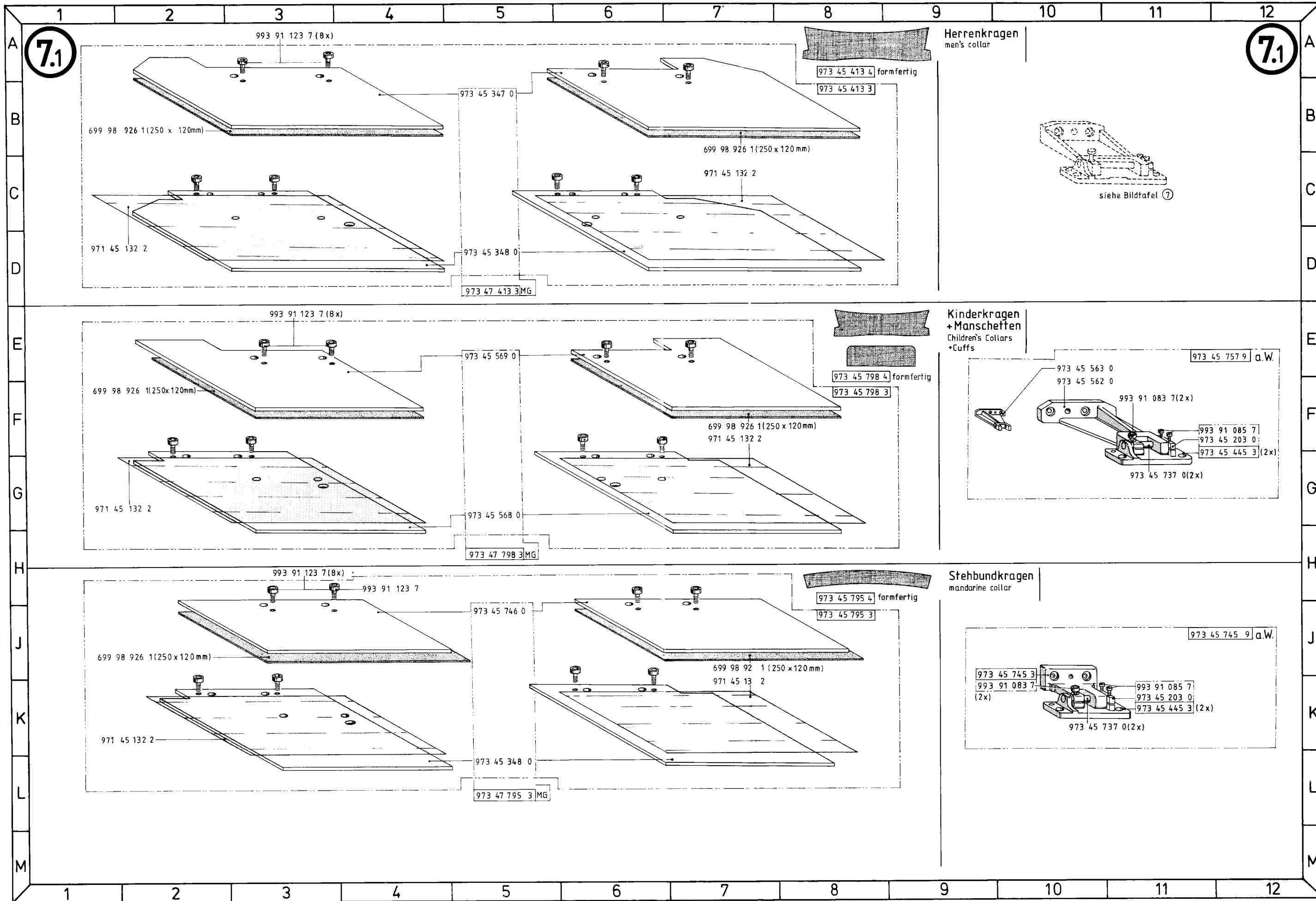
| Kl. 973- | E-Nr.: | | | |
|----------|---------|--------------|--------------|--------------|
| S 204-4 | K 973E1 | 396 20 023 3 | 396 22 112 3 | 990 92 137 1 |
| S 304-4 | K 973E2 | 396 20 088 3 | 396 22 112 3 | 396 92 137 1 |







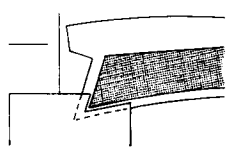




7.2

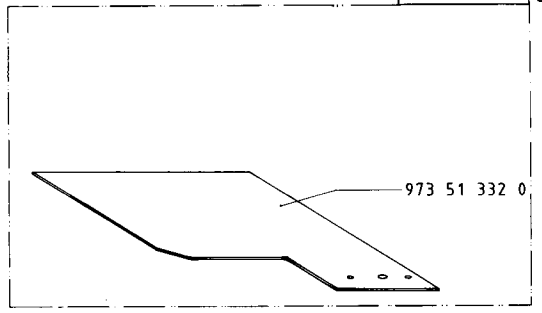
7.2

Spezialliste
a.W
Special list



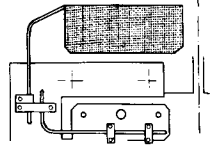
Sicht-Anschlag
stop for alignment

973 51 332 9 a.W.



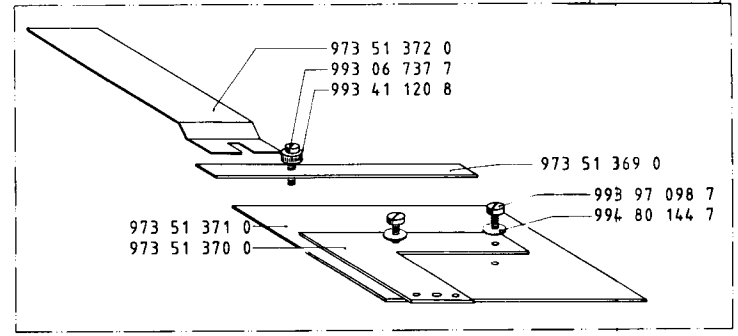
973 51 332 0

Niederhalter fuer umgelegte
Manschetten
Holder for folded cutts



Fest-Anschlag
form stop

973 51 371 9 a.W.

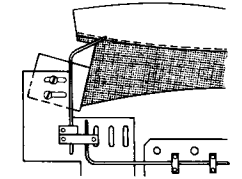


973 51 372 0
993 06 737 7
993 41 120 8

973 51 369 0

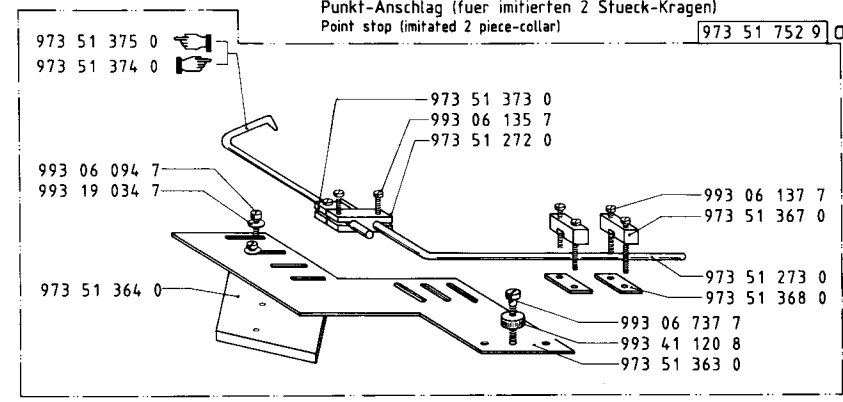
993 97 098 7
994 80 144 7

973 51 371 0
973 51 370 0



Punkt-Anschlag (fuer imitierten 2 Stueck-Kragen)
Point stop (imitated 2 piece-collar)

973 51 752 9 a.W.



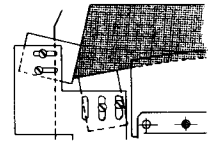
973 51 375 0
973 51 374 0

973 51 373 0
993 06 135 7
973 51 272 0

993 06 137 7
973 51 367 0

973 51 273 0
973 51 368 0

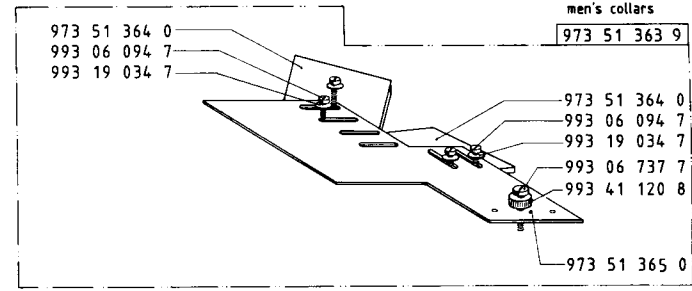
993 06 737 7
993 41 120 8
973 51 363 0



Fest-Anschlag
rigid stop

Herrenkragen
men's collars

973 51 363 9 a.W.



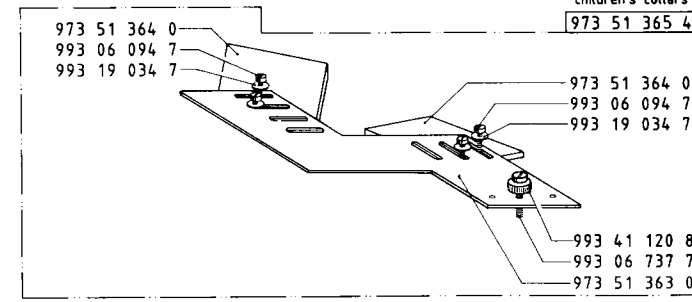
973 51 364 0
993 06 094 7
993 19 034 7

973 51 364 0
993 06 094 7
993 19 034 7
993 06 737 7
993 41 120 8

973 51 365 0

Kinderkragen
children's collars

973 51 365 4 a.W.

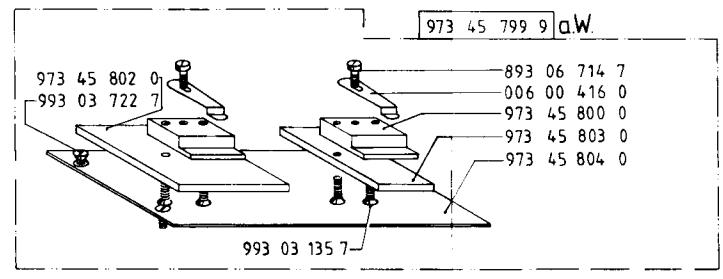


973 51 364 0
993 06 094 7
993 19 034 7

973 51 364 0
993 06 094 7
993 19 034 7

993 41 120 8
993 06 737 7
973 51 363 0

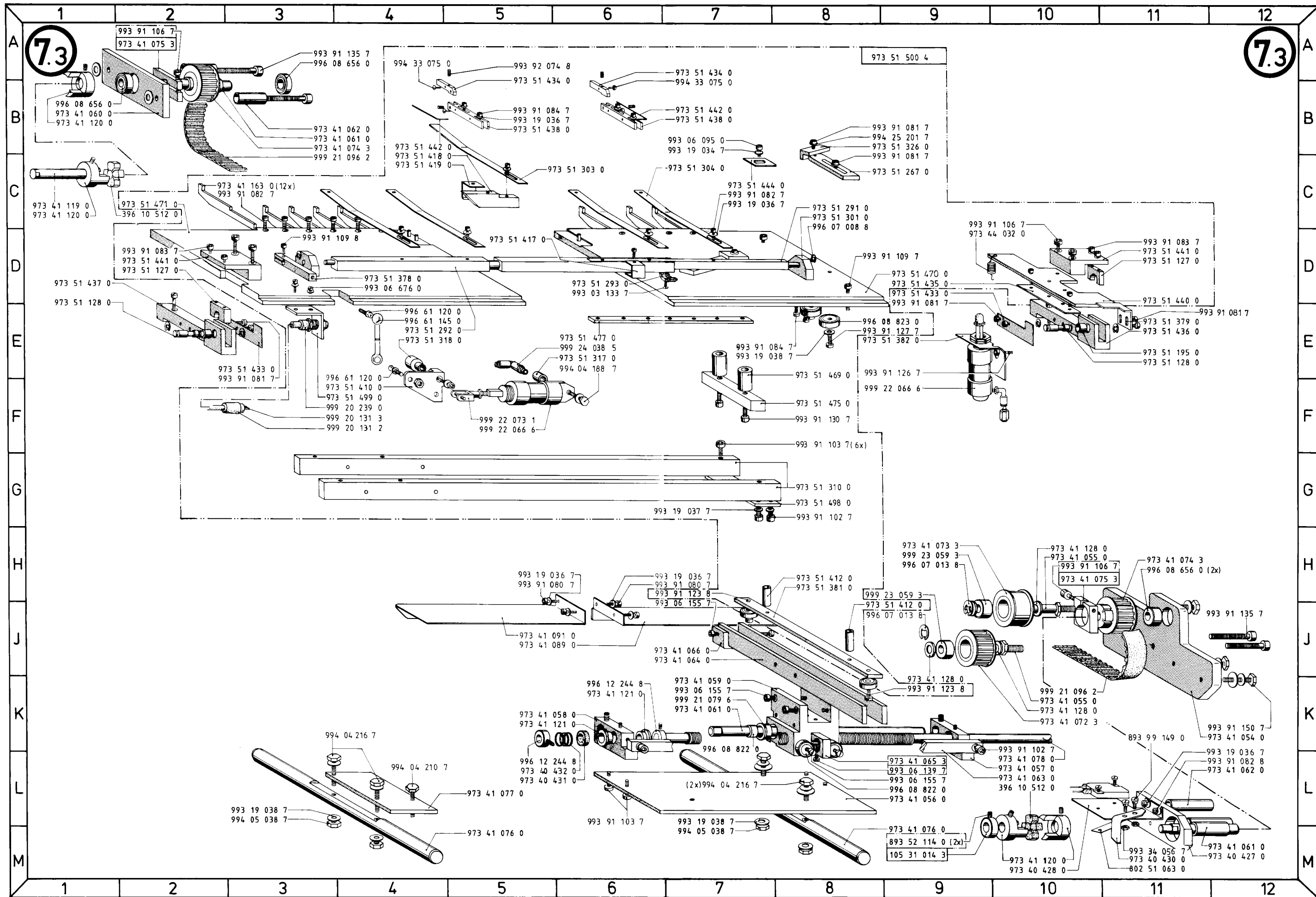
973 45 799 9 a.W.



973 45 802 0
993 03 722 7

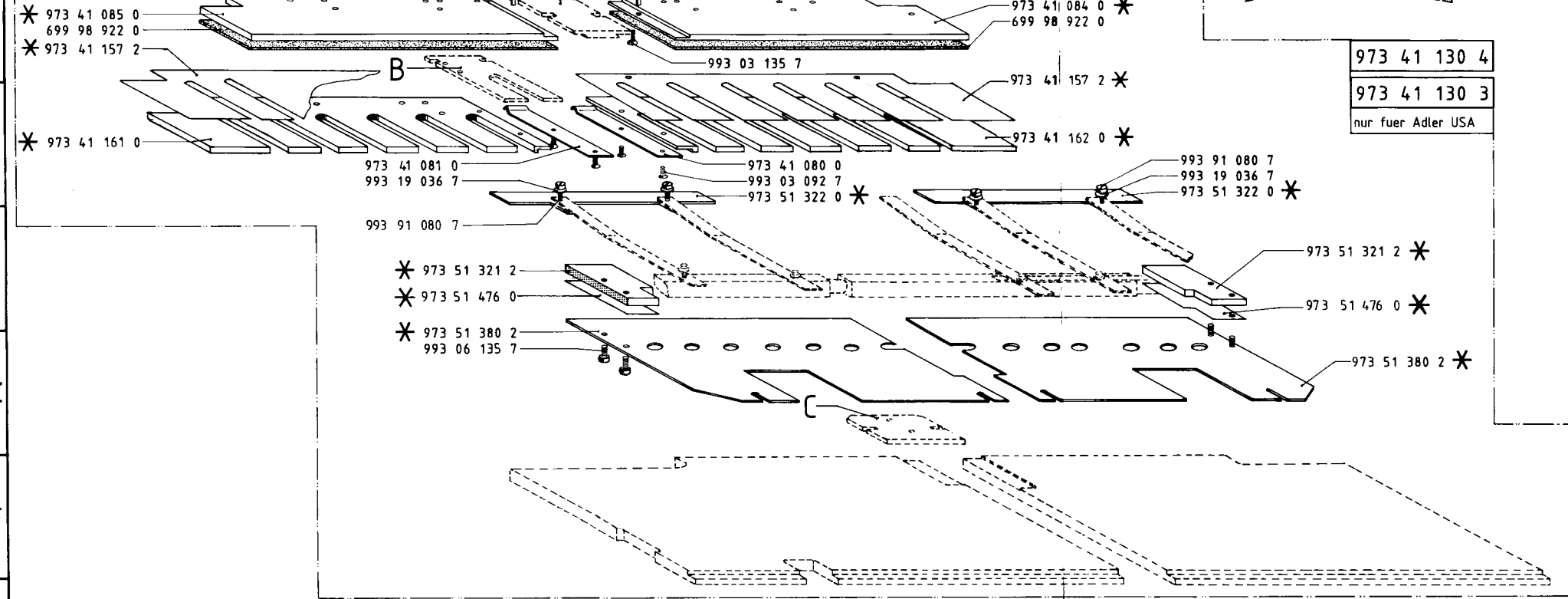
893 06 714 7
006 00 416 0
973 45 800 0
973 45 803 0
973 45 804 0

993 03 135 7



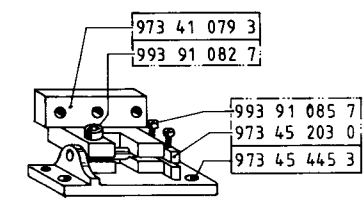
7.4

7.4



* = Mustergebundene Teile.
Formerstellung im Werk.
Nur bedingt für Eigenfertigung
geeignet.

Pattern dependent parts manufactured
in the works are only conditionally
suitable for self production.



973 41 130 4
973 41 130 3
nur fuer Adler USA

973 41 093 4

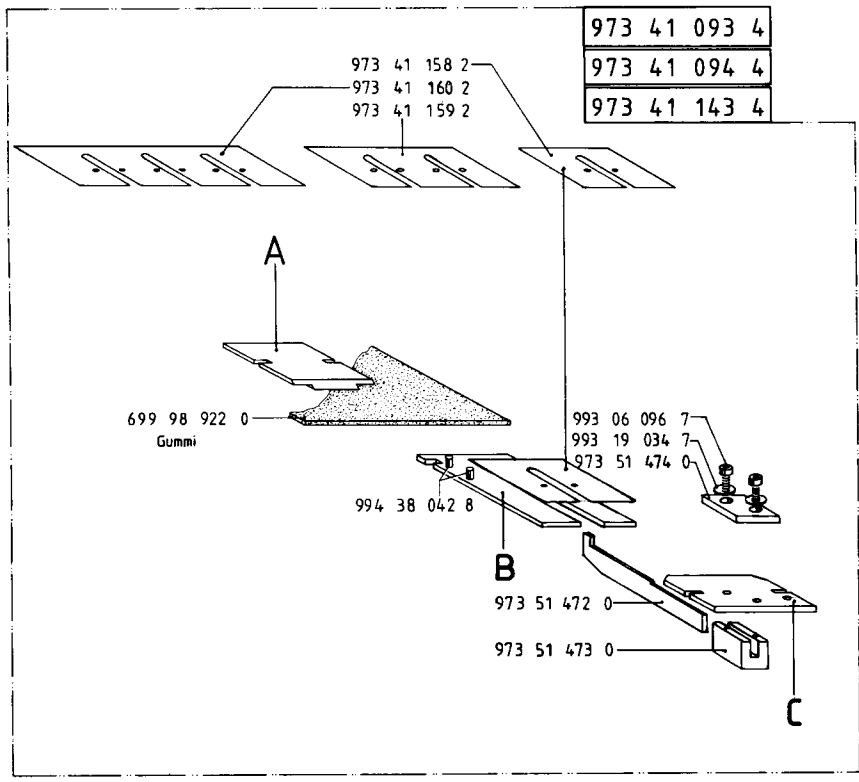
| Zoll | A | B | C |
|-------|--------------|--------------|--------------|
| 14,0" | — | 973 41 095 3 | — |
| 14,5" | 973 41 004 0 | 973 41 096 3 | 973 51 386 0 |
| 15,0" | 973 41 005 0 | 973 41 097 3 | 973 51 387 0 |
| 15,5" | 973 41 006 0 | 973 41 098 3 | 973 51 388 0 |
| 16,0" | 973 41 007 0 | 973 41 099 3 | 973 51 389 0 |
| 16,5" | 973 41 008 0 | 973 41 100 3 | 973 51 390 0 |
| 17,0" | 973 41 009 0 | 973 41 101 3 | 973 51 391 0 |
| 17,5" | 973 41 010 0 | 973 41 102 3 | 973 51 392 0 |
| 18,0" | 973 41 011 0 | 973 41 103 3 | 973 51 393 0 |
| 18,5" | 973 41 012 0 | 973 41 104 3 | 973 51 394 0 |
| 19,0" | 973 41 013 0 | 973 41 105 3 | 973 51 395 0 |

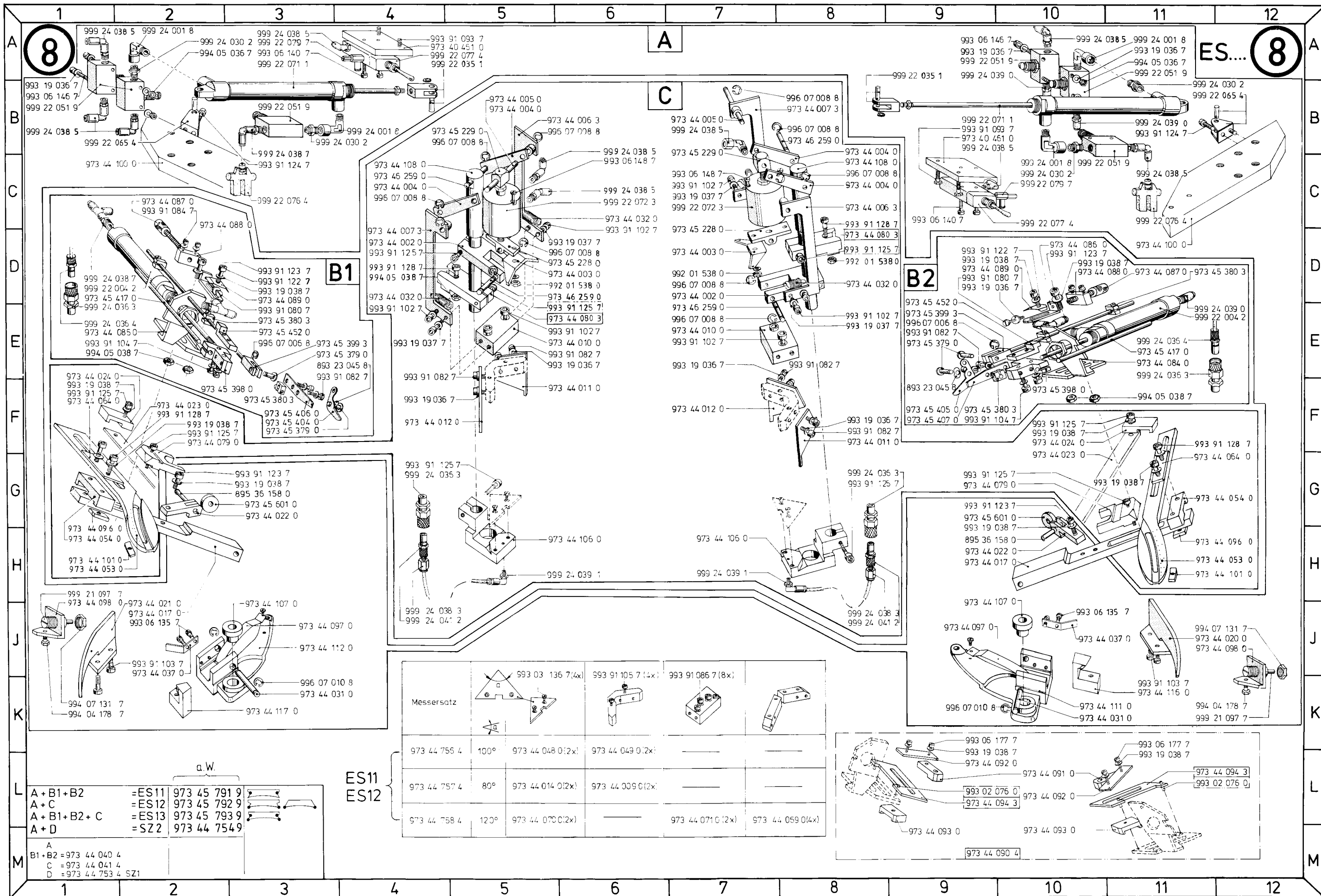
973 41 143 4

| Zoll | A | B | C |
|--------|--------------|--------------|--------------|
| 14,25" | 973 41 144 0 | 973 41 133 3 | — |
| 14,75" | 973 41 145 0 | 973 41 134 3 | 973 51 420 0 |
| 15,25" | 973 41 146 0 | 973 41 135 3 | 973 51 421 0 |
| 15,75" | 973 41 147 0 | 973 41 136 3 | 973 51 422 0 |
| 16,25" | 973 41 148 0 | 973 41 137 3 | 973 51 423 0 |
| 16,75" | 973 41 149 0 | 973 41 138 3 | 973 51 424 0 |
| 17,25" | 973 41 150 0 | 973 41 139 3 | 973 51 425 0 |
| 17,75" | 973 41 151 0 | 973 41 140 3 | 973 51 426 0 |
| 18,25" | 973 41 152 0 | 973 41 141 3 | 973 51 427 0 |
| 18,75" | 973 41 153 0 | 973 41 142 3 | 973 51 428 0 |

973 41 094 4

| mm | A | B | C |
|-----|--------------|--------------|--------------|
| 10 | 973 41 014 0 | 973 41 106 3 | 973 51 397 0 |
| 20 | 973 41 015 0 | 973 41 107 3 | 973 51 398 0 |
| 30 | 973 41 016 0 | 973 41 108 3 | 973 51 399 0 |
| 40 | 973 41 017 0 | 973 41 109 3 | 973 51 400 0 |
| 50 | 973 41 018 0 | 973 41 110 3 | 973 51 401 0 |
| 60 | 973 41 019 0 | 973 41 111 3 | 973 51 402 0 |
| 70 | 973 41 020 0 | 973 41 112 3 | 973 51 403 0 |
| 80 | 973 41 021 0 | 973 41 113 3 | 973 51 404 0 |
| 90 | 973 41 022 0 | 973 41 114 3 | 973 51 405 0 |
| 100 | 973 41 023 0 | 973 41 115 3 | 973 51 406 0 |
| 110 | 973 41 024 0 | 973 41 116 3 | 973 51 407 0 |
| 120 | 973 41 025 0 | 973 41 117 3 | 973 51 408 0 |
| 130 | 973 41 026 0 | 973 41 118 3 | 973 51 409 0 |





8

ES... 8

B1

B2

A

C

a.W.

| | | | |
|-----------|-------|--------------|--|
| A+B1+B2 | =ES11 | 973 45 791 9 | |
| A+C | =ES12 | 973 45 792 9 | |
| A+B1+B2+C | =ES13 | 973 45 793 9 | |
| A+D | =SZ2 | 973 44 754 9 | |

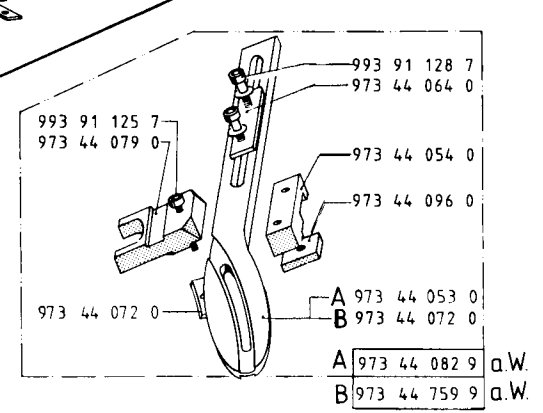
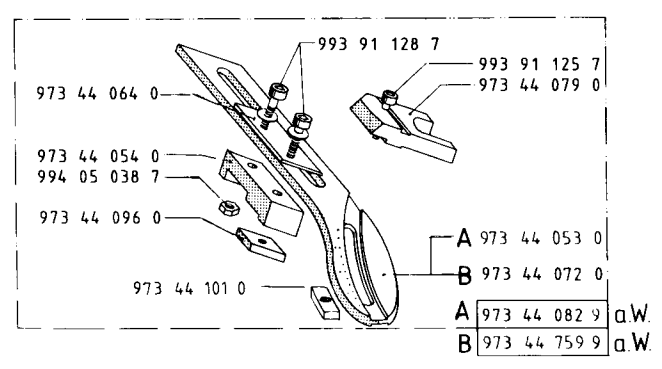
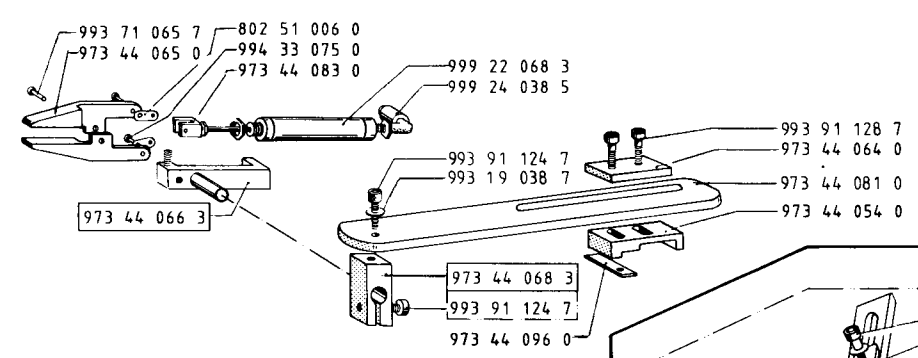
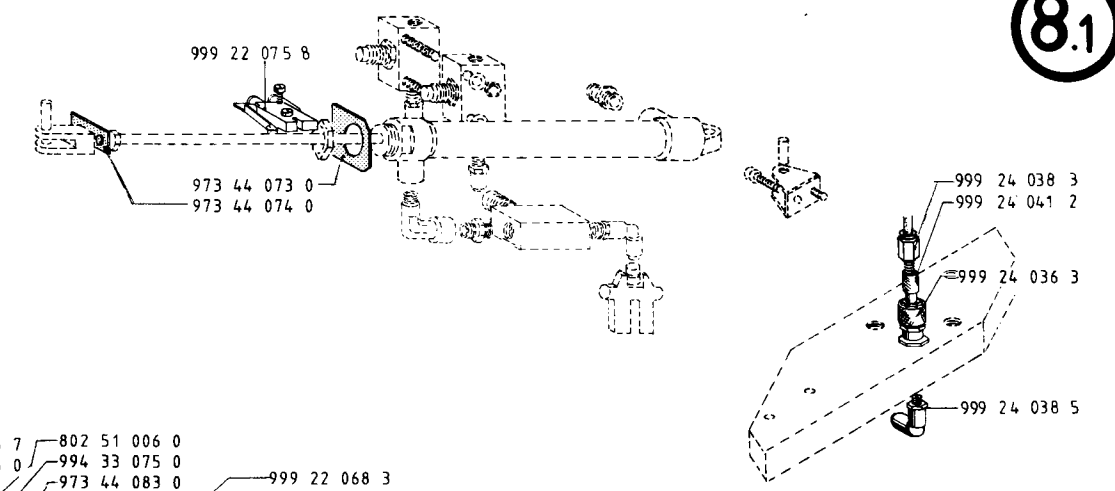
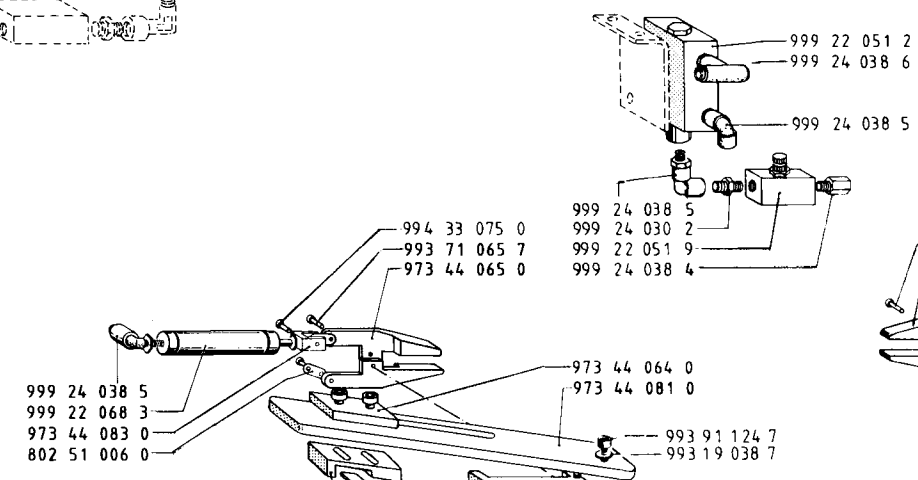
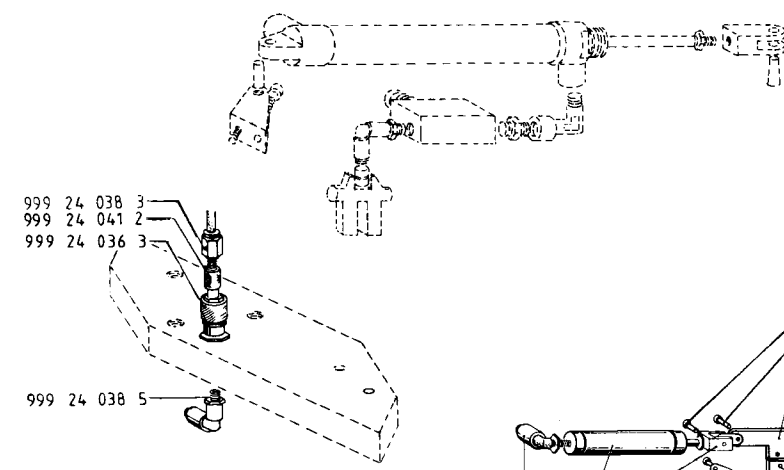
ES11
ES12

| Messersatz | | | | |
|--------------|------|------------------|------------------|-----------------------------------|
| 973 44 756 4 | 100° | 973 44 048 0(2x) | 973 44 049 0(2x) | |
| 973 44 757 4 | 80° | 973 44 014 0(2x) | 973 44 009 0(2x) | |
| 973 44 758 4 | 120° | 973 44 070 0(2x) | | 973 44 071 0(2x) 973 44 059 0(4x) |

8.1

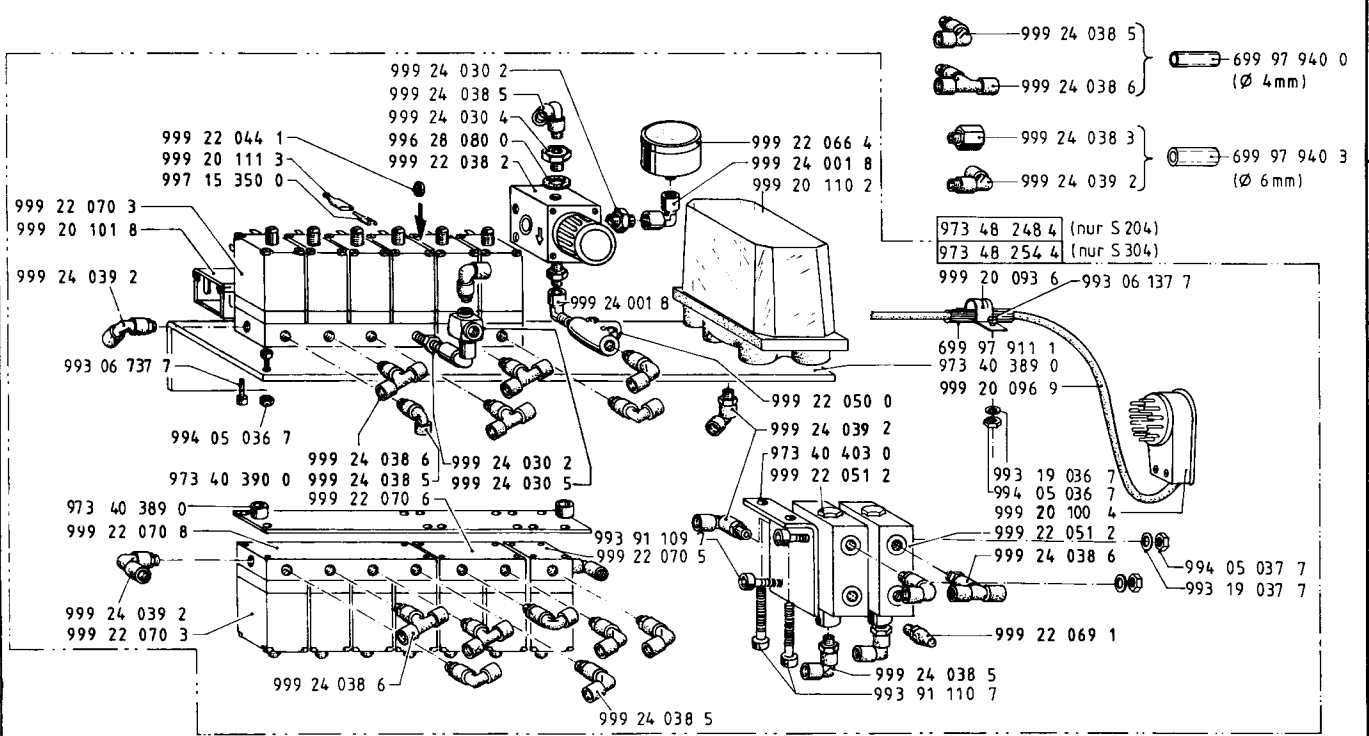
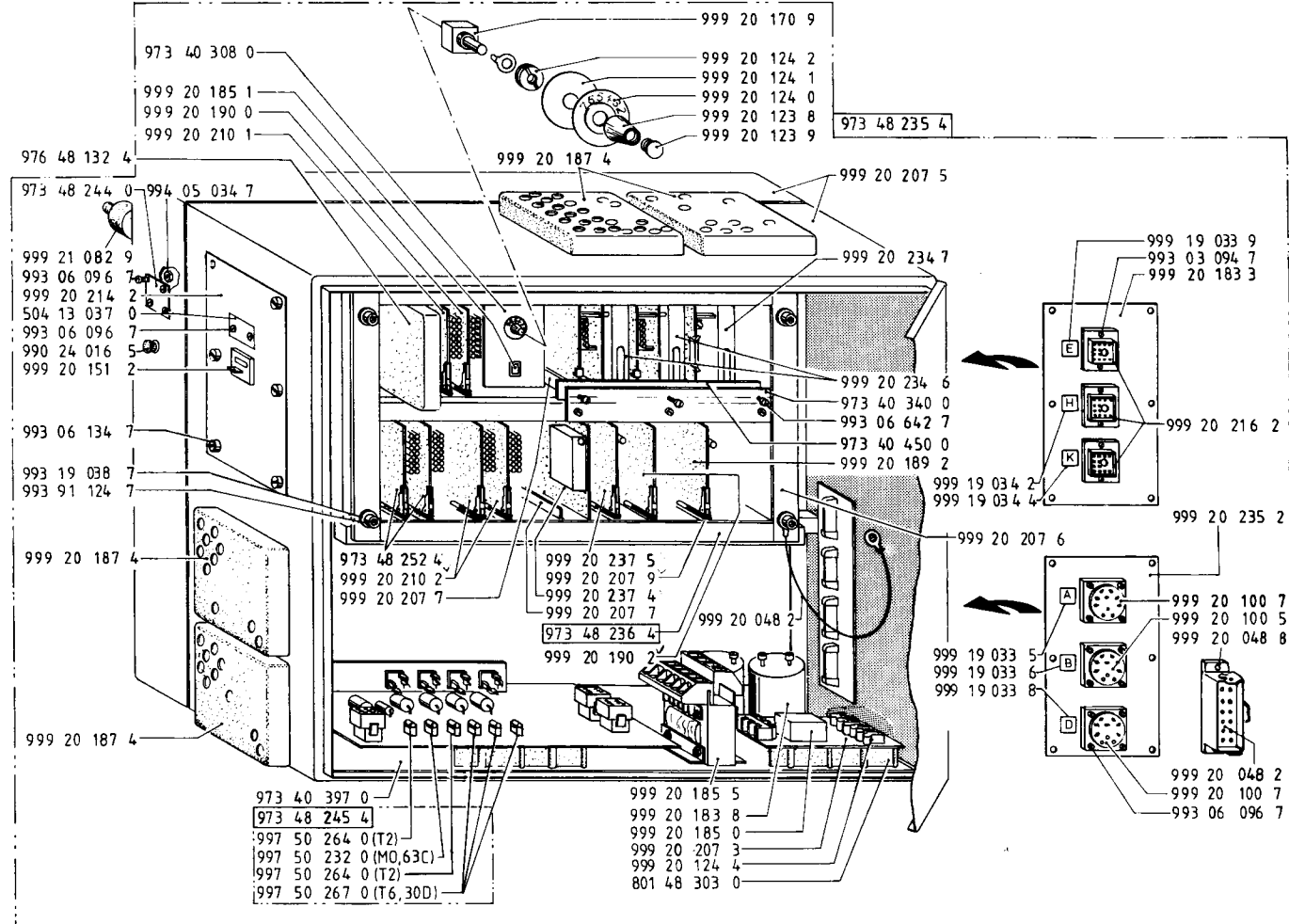
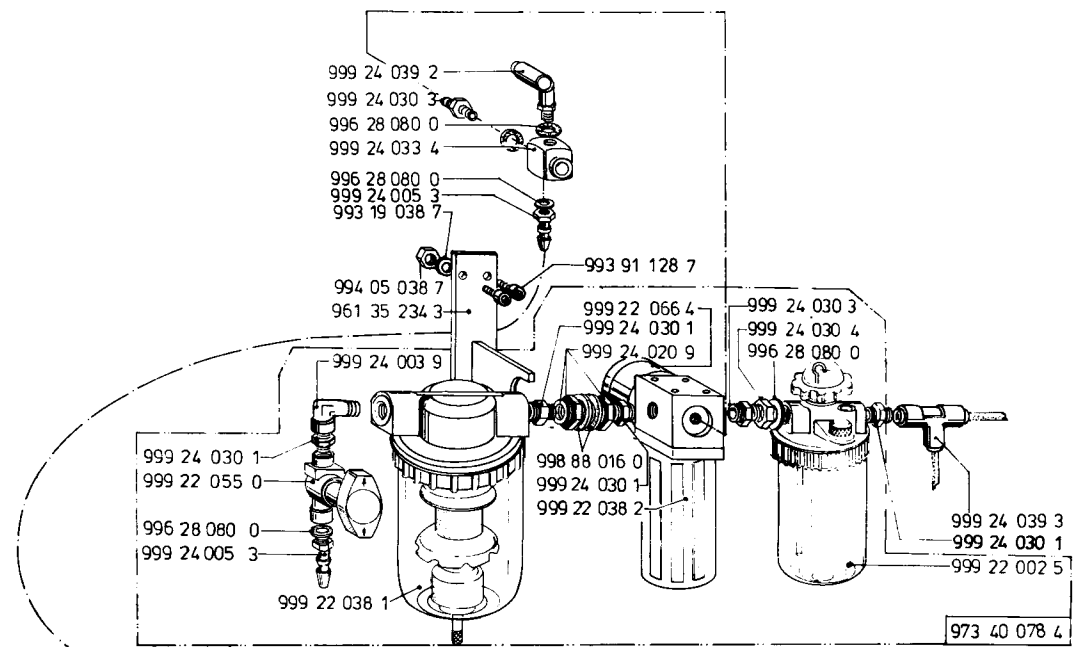
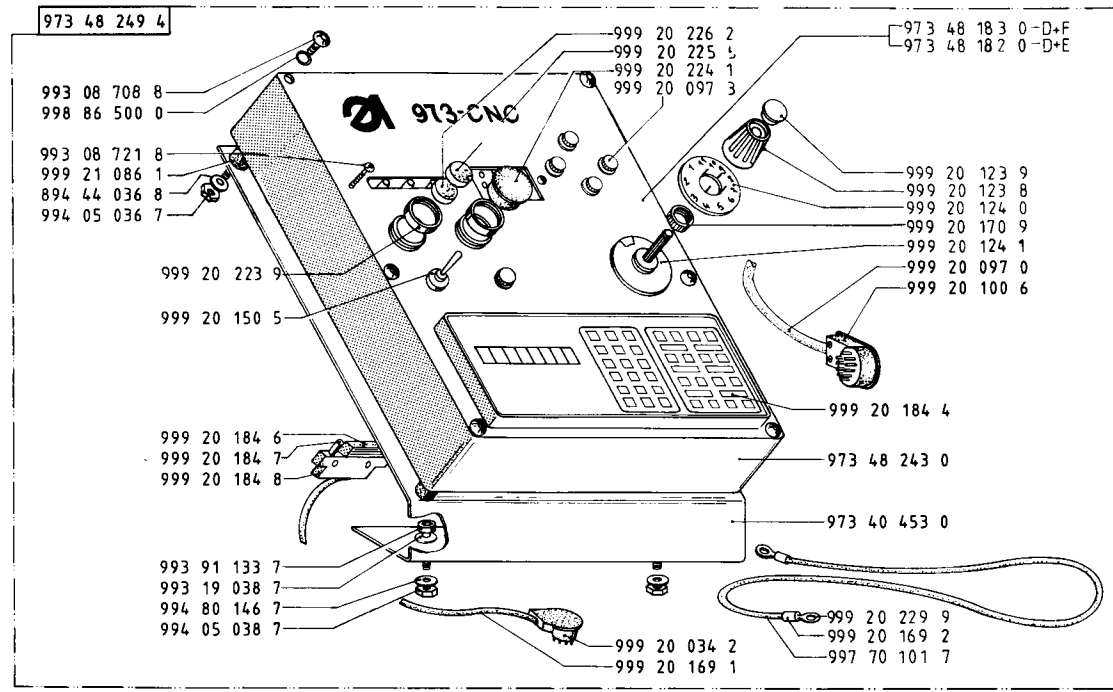
8.1

D

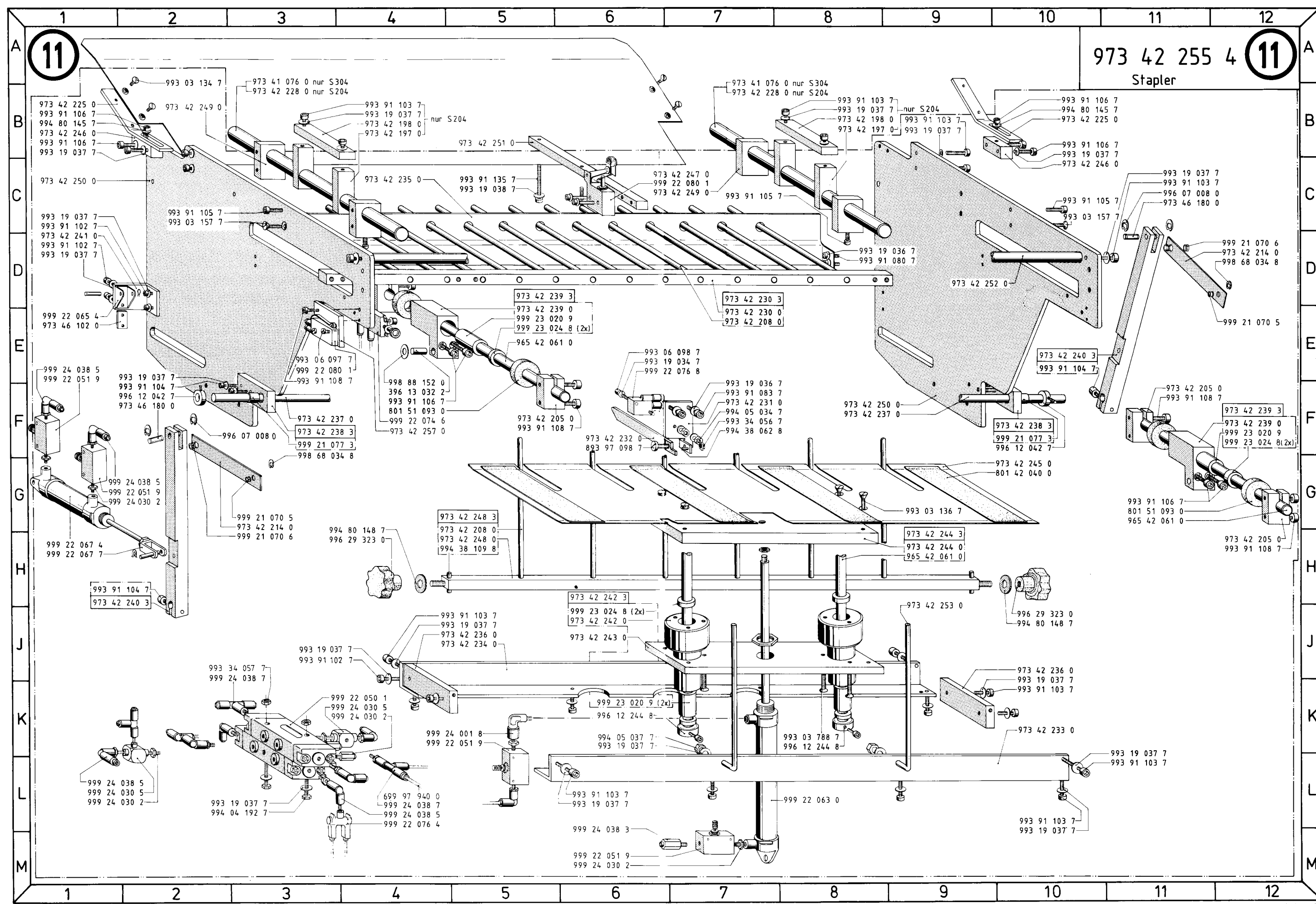


10

10

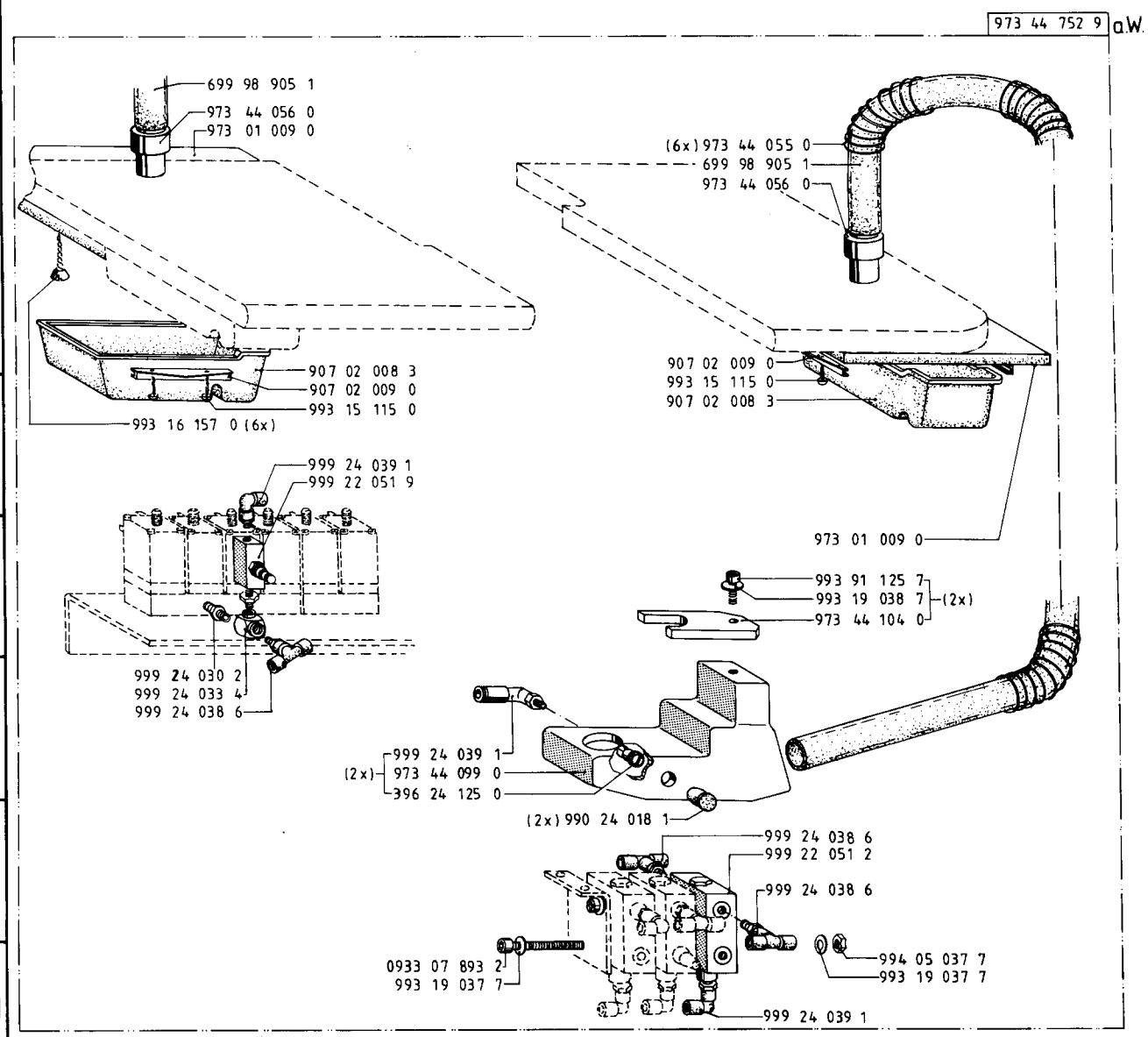
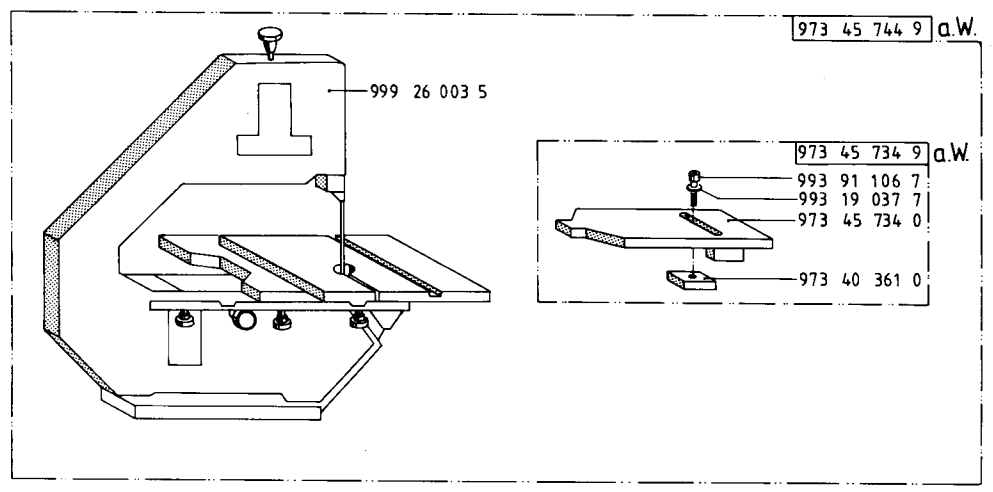


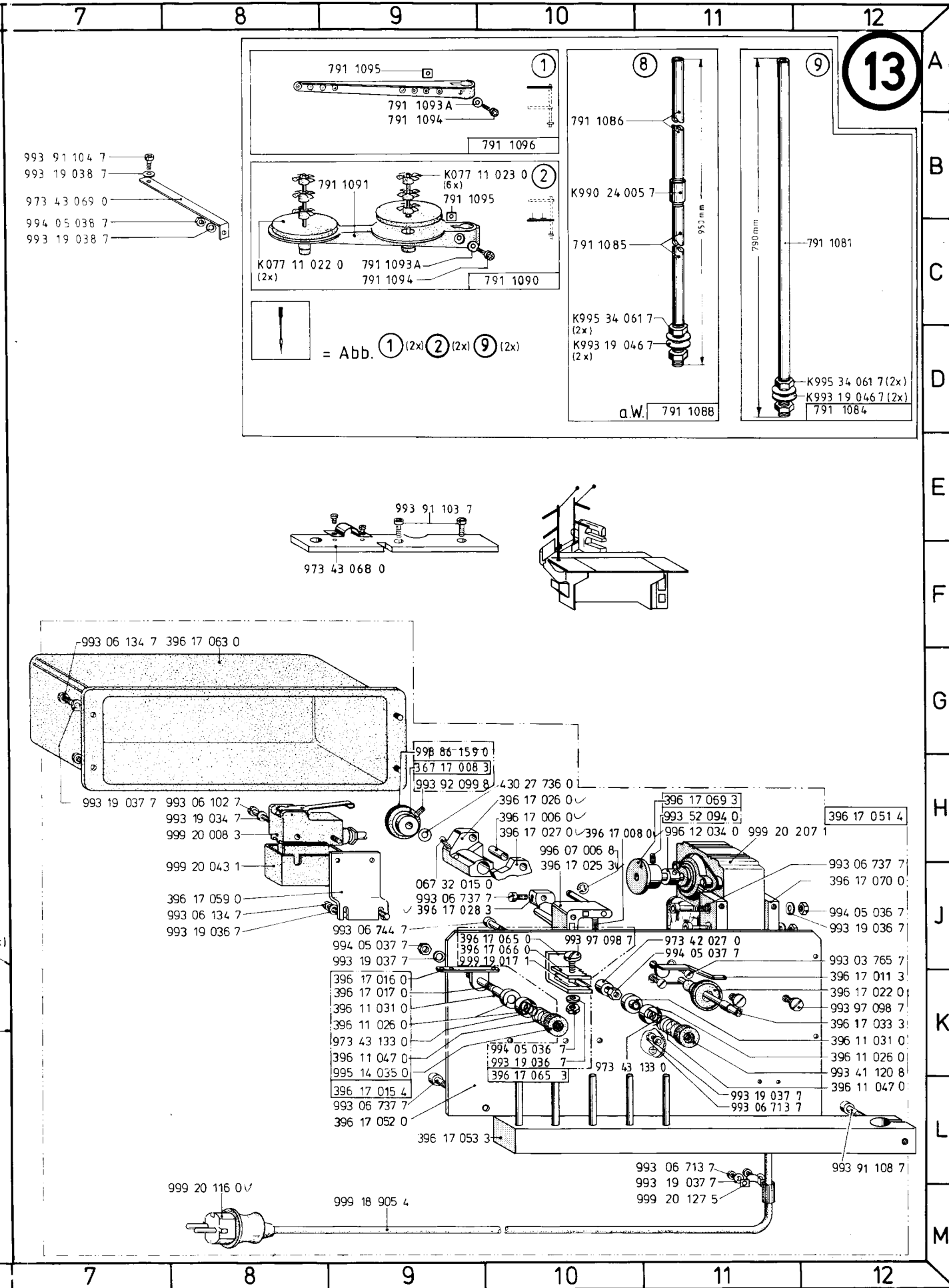
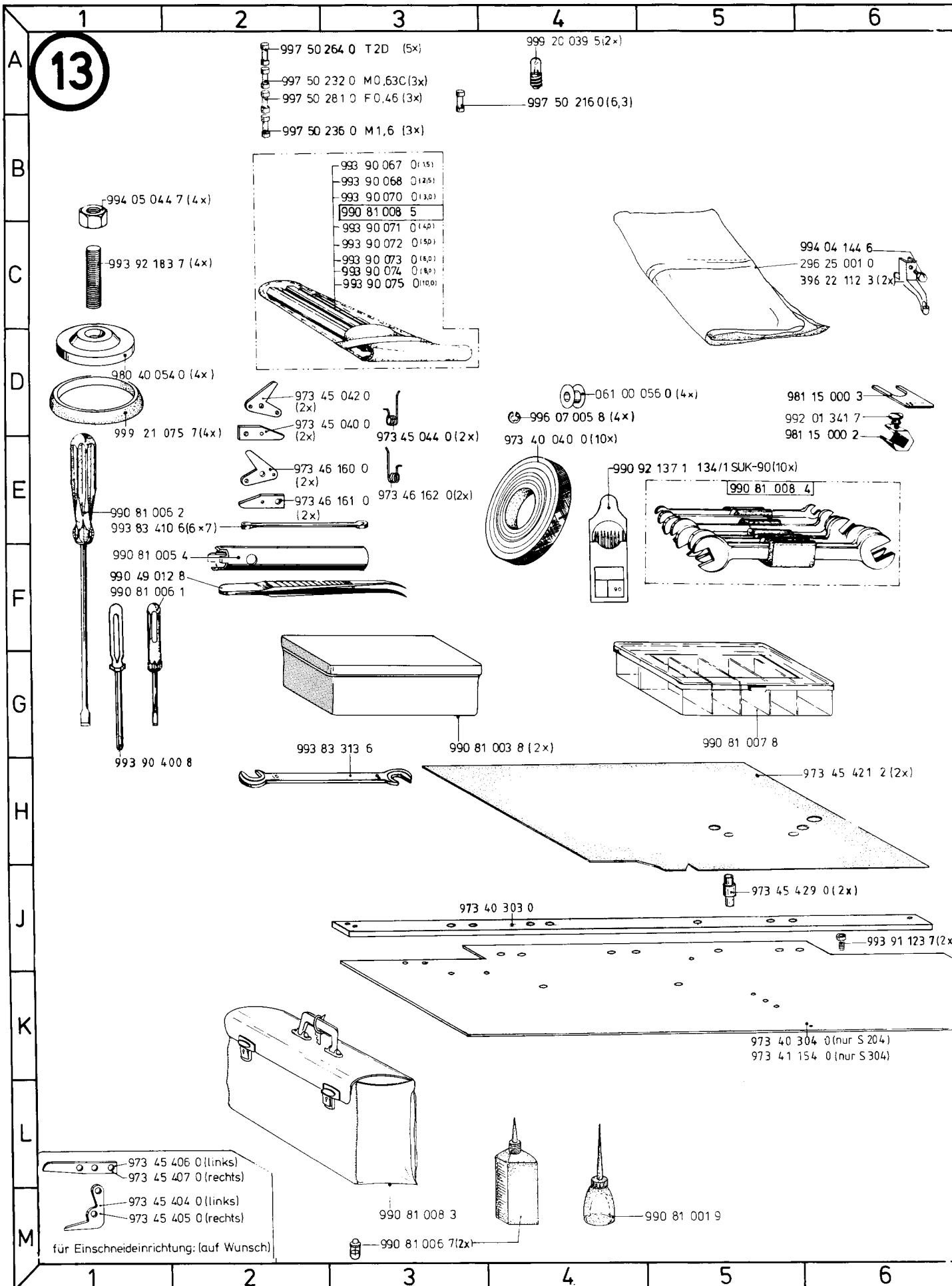
973 42 255 4 **11**
Stapler



12

12





| Teile-Nr. | Benennung | Bildtafel | Teile-Nr. | Benennung | Bildtafel |
|---------------|-----------------------------------|-----------|---------------|-----------------------------------|---------------------|
| K1.973 | | | K196 00 049 0 | MADELLAGER NEEDLE BEARING | 1D4 |
| K006 00 416 0 | BLATTFEDER LEAF SPRING | 7.2E7 | K196 00 112 0 | VERSCHL-STOPFEN | 1C3 |
| K016 00 255 0 | SCHEIBE DISC | 1D8 | K196 00 115 0 | FADENANZUGFEDER TENSION SPRING | 1K2 |
| K030 00 134 0 | FEDER SPRING | 1A2 | K196 00 169 0 | SCHEIBE DISC | 1L6 |
| K037 00 128 0 | FADENSCHLEIBE THREAD DISC | 1J1 | K196 00 170 0 | ANSCHLAG GUIDE | 1H4 |
| K037 00 129 0 | SPANNUNGSFEDER TENSION SPRING | 1L2 | K196 00 186 0 | BUCHSE BUSHING | 1J7 |
| K053 00 035 0 | SCHEIBE DISC | 1H10 | K196 00 187 0 | ROEHRCHEN PIPE | 1J7 |
| K061 00 056 0 | SPULE BOBBIN | 1L5 13D4 | K196 00 188 0 | DICHTSCHEIBE GASKET | 1K6 |
| K067 23 305 0 | DRUCKFEDER PRESSURE SPRING | 1L8 | K196 00 189 0 | DRUCKFEDER PRESSURE SPRING | 7H3 7H11 7L5 7L8 |
| K067 32 015 0 | DRUCKFEDER PRESSURE SPRING | 13J9 | K196 00 198 3 | STIRNRAD WHEEL | 1M8 |
| K077 11 022 0 | AUFLAGE SUPPORT | 13C8 | K196 00 199 3 | STIRNRAD WHEEL | 1K7 |
| K077 11 023 0 | ZENTRIERSTUECK CENTERING PIECE | 13B9 | K221 11 015 0 | SCHEIBE DISC | 1J1 |
| K091 00 214 0 | ZAHNRIEMEN BELT V 537/ 7-F | 1K11 | K296 00 007 0 | GEHAEUSE HOUSING | 1D6 |
| K096 14 195 3 | STELLRING ADJ RING | 1L11 | K296 00 008 0 | RING RING | 1D10 1E6 |
| K096 15 241 3 | SCHARNIER | 1K3 | K296 00 009 0 | GEHAEUSE HOUSING | 1D6 |
| K096 15 277 0 | SPANNUNGSFEDER | 3L3 | K296 00 012 0 | GEHAEUSE HOUSING | 1D10 |
| K096 15 282 0 | SPANNUNGSFEDER | 3L3 | K296 00 014 0 | HUELSE BUSH | 1D11 |
| K097 00 335 0 | SCHRAUBE SCREW | 1B5 | K296 00 018 0 | REGULIERSTUECK REGULAT PIECE | 1H7 |
| K098 00 299 0 | DRUCKFEDER PRESSURE SPRING | 1B4 | K296 00 033 0 | OELDOCHT OIL WICK | 1B4 |
| K100 03 015 0 | EINSATZ INSERT | | K296 00 034 0 | BOLZEN BOLT | 1B4 |
| K100 03 059 0 | WINKEL ANGLE | 9G5 | K296 00 041 0 | GLEITSTEIN SLIDE STONE | 1E4 |
| K105 31 014 3 | STELLRING ADJ RING | 4E4 7.3M9 | K296 00 045 3 | KURBEL CRANK | 1B4 |
| K196 00 019 0 | VERSCHL SCHRB SCREW | 1C3 | K296 00 048 0 | ANLAUFSCHLEIBE DISC | 1D4 |
| K196 00 027 0 | HUELSE BUSH | 1L2 | K296 00 050 0 | DOCHT WICK 0,270 LG. | 1C2 |
| K196 00 029 0 | SPANNBUCHSE TENSION BUSHING | 1K2 | K296 00 051 0 | SCHEIBE DISC T = 0,45 | 1C4 |
| K196 00 042 3 | KLOBEN BLOCK | 1E3 | K296 00 101 0 | OELDOCHT OIL WICK | 1C5 |
| K196 00 043 3 | GELENK JOINT | 1D4 | K296 00 112 0 | OELDOCHT OIL WICK | 1C10 |
| K196 00 044 0 | BUCHSE BUSHING | 1E3 | K296 00 114 0 | RING RING | 1C10 |
| K196 00 047 0 | FEDER SPRING | 1D2 | | | |

| Teile-Nr. | Benennung | Bildtafel | Teile-Nr. | Benennung | Bildtafel |
|---------------|--------------------------------|-----------|---------------|----------------------------------|-----------|
| K296 00 116 0 | NIPPEL NIPPLE | 1D9 | K296 31 086 3 | ZUGSTANGE PULL ROD | 1B8 |
| K296 00 117 0 | NIPPEL NIPPLE | 1D9 | K296 31 098 0 | STOPFEN PLUG | 1F6 |
| K296 00 118 0 | HOHLSCHRAUBE HOLLOW SCREW | 1E10 | K296 33 003 3 | HUBEXZENTER STROKECAM | 1D7 |
| K296 00 120 0 | SCHEIBE DISC | 1E10 | K296 33 003 4 | HUBEXZENTER STROKECAM | 1D7 |
| K296 00 125 0 | DICHTSCHEIBE GASKET | 1B10 | K296 35 029 0 | BUCHSE BUSHING | 1B1 |
| K296 00 131 0 | OELEINF.SCHR. | 1B10 | K367 17 008 3 | SPULERRAD WINDER WHEEL | 13H9 |
| K296 00 131 3 | OELSCHRAUBE OIL SCREW | 1B10 | K367 36 769 9 | KNIESCHALTER KNEE SWITCH | 9J9 |
| K296 00 132 0 | OEL-SCHAUGLAS | 1B10 | | KNS3 | |
| K296 00 136 0 | OELROHR OIL PIPE | 1C10 | K381 10 041 0 | OELSTANDSAUGE OIL SIGHT GLASS | 1J8 |
| K296 00 144 0 | NIPPEL NIPPLE | 1L8 1L9 | K381 10 042 0 | DICHTUNGSRING | 1J8 |
| K296 00 208 3 | LAGER BEARING | 1J10 | K381 10 043 0 | ABLASSCHRAUBE DRAIN SCREW | 1J6 |
| K296 00 209 0 | ACHSE AXLE | 1G10 | K381 11 004 3 | RAENDELMUTTER KNURLED NUT | 1L2 |
| K296 00 210 0 | SPANNROLLE CLAMPING ROLLER | 1H10 | K396 10 002 3 | KOPFDECKEL HEAD COVER | 1F5 |
| K296 00 210 4 | SPANNROLLE CLAMPING ROLLER | 1J11 | K396 10 003 0 | DICHTUNG GASKET | 1F5 |
| K296 00 211 3 | ZAHNRIEMENRAD BELT PULLEY | 1M11 | K396 10 048 3 | VERSCHL SCHEIBE DISC | 1C11 |
| K296 00 212 3 | ZAHNRIEMENRAD BELT PULLEY | 1D10 | K396 10 051 0 | FADENHEB SCHUTZ PROTECTOR | 1E7 |
| K296 10 011 3 | STIFT PIN | 1C8 | K396 10 053 0 | HALTEBLECH HOLDING PLATE | 1F6 |
| K296 10 012 0 | STUETZE SUPPORT | 1D9 | K396 10 055 0 | LAGERGEHAEUSE | 1D10 |
| K296 13 011 0 | FUEHRUNGSSTUECK GUIDE PIECE | 1E2 | K396 10 055 4 | GEHAEUSE HOUSING | 1D10 |
| K296 15 001 0 | LAGER BEARING | 1G10 | K396 10 078 0 | DRUCKFEDER PRESSURE SPRING | 1E9 |
| K296 15 001 3 | LAGER V | 1G10 | | D=0,37 DIN 2076 C | |
| K296 15 002 0 | GREIFERWELLE | | K396 10 088 0 | FINGERSCHUTZ FINGER GUARD | 1E7 |
| K296 15 002 3 | GREIFERWELLE HOOK SHAFT | 1L7 | K396 10 091 3 | VENTILGEHAEUSE VALVE CASE | 1C6 |
| K296 15 003 0 | RING RING | 1L7 | K396 10 091 4 | VENTILGEHAEUSE VALVE CASE | 1C6 |
| K296 15 004 0 | BUCHSE BUSHING | 1K7 | K396 10 094 0 | SCHRAUBE SCREW | 1C5 |
| K296 16 012 0 | STOPFEN PLUG | 1J6 | K396 10 096 0 | ANSATZBUCHSE | 1F5 |
| K296 25 001 0 | HAUBE COVER SCHUTZH. | 13C6 | K396 10 103 0 | LEITBLECH GUIDE PLATE | 1E2 |
| K296 31 071 0 | BUCHSE BUSHING | 1D1 | K396 10 117 0 | SCHUTZGEHAEUSE | 1D6 |
| K296 31 080 0 | KLOBEN BLOCK | 1D2 | K396 10 312 0 | ARMWELLE ARM SHAFT | 1D8 |
| K296 31 085 0 | BOLZEN BOLT | 1E1 | K396 10 332 4 | ARMWELLE ARM SHAFT | 1D8 |
| | | | K396 10 346 0 | GEGENGEWICHT | 1D8 |
| | | | K396 10 347 0 | STELLRING | |

| Teile-Nr. | Benennung | Bildtafel | Teile-Nr. | Benennung | Bildtafel |
|---------------|--------------------------------|--------------------------|---------------|---------------------------------|-----------|
| K396 10 501 0 | ARM ARM GMGAL9ZN1H | 1G10 | K396 11 115 3 | SPANNUNGSBOLZEN TENSION BOLT | 1H2 |
| K396 10 502 0 | UNTERARM | 1J8 | K396 11 119 0 | HALTER HOLDER | 1H1 |
| K396 10 504 0 | ARMDECKEL ARM COVER | 1E8 | K396 11 120 4 | FADENWAECHTER THREAD MONITOR | 1G2 1G8 |
| K396 10 506 0 | DECKEL COVER | 1H8 | K396 11 121 0 | GEWINDEBOLZEN THREADED BOLT | 1H1 |
| K396 10 507 0 | DICHTUNG GASKET | 1H8 | K396 11 122 0 | SCHEIBE DISC | 1J3 |
| K396 10 508 0 | ANTRIEBSWELLE DRIVING SHAFT | 1M7 | K396 11 123 0 | ANLAUFSCHEIBE DISC | 1G2 |
| K396 10 509 3 | KLAUE CLAW | 1L10 | K396 11 137 0 | UMLENKSTIFT PIN | 1H1 |
| K396 10 510 0 | WELLE SHAFT | 1M12 | K396 11 157 0 | ABDECKKAPPE COVER CAP | 9B3 |
| K396 10 512 0 | ZAHNRAD COG WHEEL | 1M10 4D2 7.3C2 7.3L10 | K396 11 158 0 | ABDECKKAPPE COVER CAP | 9A5 |
| K396 10 513 4 | LAGERBOCK PILLOW BLOCK | 1B8 | K396 11 158 4 | ABDECKKAPPE COVER CAP | 9A5 |
| K396 10 514 3 | KRONRAD V | 1D7 | K396 11 159 0 | BOLZEN BOLT | 9A1 |
| K396 10 515 0 | GEWINDEBUCHSE THREADED BUSH | 1B7 | K396 11 164 4 | FADENSPANNUNG THREAD TENSION | 1G7 1K2 |
| K396 10 516 4 | MITNEHMER CATCH | 1B6 | K396 12 024 0 | FUEHRUNG GUIDE | 1E4 |
| K396 10 519 0 | ANTRIEBSRAD DRIVING WHEEL | 1C7 | K396 12 028 3 | FADENHEBEL THREADLEVER | 1D4 |
| K396 10 527 0 | GRIFF GRIP | 1A6 | K396 12 037 0 | BUCHSE BUSHING | 1C3 |
| K396 10 528 0 | SCHEIBE DISC | 1A6 | K396 12 039 0 | BUCHSE BUSHING | 1C3 |
| K396 10 529 0 | FEDER SPRING | 1B7 | K396 12 045 0 | FADENOESE THREAD LOOP | 1F3 |
| K396 10 537 4 | OELFALLROHR | 1E10 | K396 12 064 3 | BUCHSE BUSHING | 1E3 |
| K396 10 538 0 | RIEMENSCHLEIFE | 1B11 | K396 12 099 3 | NADELSTANGE NEEDLE BAR | 1F3 |
| K396 10 539 4 | HANDRAD HANDWHEEL | 1B11 | K396 12 109 3 | KURBEL CRANK | 1D3 |
| K396 11 001 0 | BOLZEN BOLT | 1K2 | K396 12 110 4 | ARMWELLENKURBEL | 1D4 |
| K396 11 002 0 | FADENLEITSTIFT GUIDE PIN | 1B8 | K396 13 032 2 | SCHALTBOLZEN | 11F4 |
| K396 11 026 0 | SPANNBUCHSE TENSION BUSHING | 13K9 13K12 | K396 13 073 0 | GEWINDEBUCHSE | 1C1 |
| K396 11 031 0 | BUCHSE BUSHING | 1J1 13K9 13K12 | K396 13 074 0 | GEWINDEHUELSE | 1C1 |
| K396 11 032 0 | FADENOESE THREAD LOOP | 1E3 | K396 13 075 0 | REGULIERSCHR. | 1B1 |
| K396 11 035 0 | KLEMMSTUECK CLAMP PIECE | 1G6 | K396 13 076 0 | KONTERMUTTER | 1B1 |
| K396 11 036 0 | FADENFUEHRUNG THREAD GUIDE | 1F7 | K396 14 005 0 | DICHTSCHEIBE GASKET | 1G8 |
| K396 11 047 0 | DRUCKFEDER PRESSURE SPRING | 1J1 13K9 13K12 | K396 15 004 0 | SCHRAUBE SCREW | 1J8 |
| K396 11 103 0 | FADENOESE THREAD LOOP | 9A3 | K396 15 007 3 | KAPPE CAP | 1K6 |
| K396 11 113 3 | ZAHNSCHLEIFE TOOTHED WASHER | 1H2 | K396 15 008 0 | SCHEIBE DISC | 1K6 |
| | | | K396 15 009 3 | SCHWINGE OSCILLATOR | 1J6 |
| | | | K396 15 010 3 | GELENK JOINT | 1H4 |

| Teile-Nr. | Benennung | Bildtafel | Teile-Nr. | Benennung | Bildtafel |
|---------------|---|-----------|---------------|--------------------------------|-----------|
| K396 15 011 0 | LUEFTER KPL LIFTER CPL | 1J4 | K396 17 008 0 | DRUCKFEDER PRESSURE SPRING | 13H10 |
| K396 15 013 0 | ANSATZBOLZEN SHOULDER BOLT | 1J6 | K396 17 011 3 | AUSLOESEHEBEL RELEASE LEVER | 13K12 |
| K396 15 020 0 | ABWEISBLECH DEFLECT PLATE | 1J5 | K396 17 015 4 | SPANNUNG TENSION | 13L9 |
| K396 15 021 0 | EXZENTERBUCHSE ECCENTR BUSH | 1J5 | K396 17 016 0 | FADENFUEHRUNG THREAD GUIDE | 13K9 |
| K396 15 022 3 | HALTER HOLDER | 1J4 | K396 17 017 0 | GEWINDEBOLZEN THREADED BOLT | 13K9 |
| K396 15 033 0 | DECKBLECH COVER PLATE | 1L8 | K396 17 022 0 | BUCHSE BUSHING | 13K12 |
| K396 15 034 0 | EXZENTERRING ECCENTR RING | 1M9 | K396 17 025 3 | SPULERBOCK WINDER BLOCK | 13J10 |
| K396 15 034 4 | EXZENTERRING ECCENTR RING | 1M9 | K396 17 026 0 | ARM ARM | 13H10 |
| K396 15 038 0 | GEW.-HUELSE | 1K8 | K396 17 027 0 | KLOBEN BLOCK | 13H10 |
| K396 15 039 3 | KAPPE CAP | 1G4 | K396 17 028 3 | NOCKEN CAM | 13J9 |
| K396 15 041 0 | WELLE SHAFT | 1G4 | K396 17 033 3 | SPULERWELLE WINDER SHAFT | 13K12 |
| K396 15 042 4 | KAPPE KPL CAP CPL KPL. | 1G4 | K396 17 051 4 | SPULER BOBBIN WINDER | 13H12 |
| K396 15 067 0 | OELROHR OIL PIPE | 1H7 | K396 17 052 0 | PLATTE PLATE | 13L9 |
| K396 15 067 3 | OELROHR OIL PIPE | 1H7 | K396 17 053 3 | HALTER HOLDER | 13L9 |
| K396 15 068 4 | VERTEILER | 1K9 | K396 17 059 0 | HALTER HOLDER | 13J8 |
| K396 15 079 0 | FADENFUEHRUNG THREAD GUIDE | 1K3 | K396 17 063 0 | HAUBE COVER | 13F8 |
| K396 15 080 0 | SCHRAUBE SCREW | 1K3 3L3 | K396 17 065 0 | WINKEL ANGLE | 13J10 |
| K396 15 082 4 | SPULENGEHAEUSE BOBBIN CASE | 1M3 | K396 17 065 3 | WINKEL ANGLE | 13K10 |
| K396 15 084 0 | LEIBLECH | 3L4 | K396 17 066 0 | PLATTE PLATE | 13J10 |
| K396 15 085 0 | BREMSFEDER BRAKE SPRING | 1K3 | K396 17 069 3 | RAD WHEEL | 13H11 |
| K396 15 086 0 | SENKSCHRAUBE SCREW | 3L3 | K396 17 070 0 | BOCK SUPPORT | 13J12 |
| K396 15 087 0 | GEWINDESTIFT THREADED PIN M 1,8 X 2 | 1L3 | K396 20 023 3 | STICHPLATTE THROAT PLATE | 1F11 |
| K396 15 088 0 | STIFT PIN 13/8 X 35 | 3L3 | K396 20 088 3 | STICHPLATTE THROAT PLATE | 1G11 |
| K396 15 091 4 | GREIFER HOOK | 1L5 1M4 | K396 22 112 3 | FUSS FOOT | 1F11 13C6 |
| K396 15 094 0 | HALTER | 1J4 | K396 24 125 0 | DUESE NOZZLE | 12K3 |
| K396 15 095 0 | NADELSCHUTZ | 1J5 | K396 31 003 0 | SCHEIBE DISC | 1B8 |
| K396 15 095 4 | NADELSCHUTZ | 1K4 | K396 31 011 0 | STIFT PIN | 1D1 |
| K396 15 096 0 | ROLLE | 1J4 | K396 31 016 0 | BUCHSE BUSHING | 1E1 |
| K396 16 008 3 | KURBEL CRANK | 1H5 | K396 31 022 0 | RING RING | 1D1 |
| K396 16 038 0 | BUCHSE BUSHING | 1M6 | | | |
| K396 17 006 0 | HUELSE BUSH | 13H10 | | | |

| Teile-Nr. | Benennung | Bildtafel | Teile-Nr. | Benennung | Bildtafel |
|---------------|---|---------------------|---------------|--|---|
| K396 31 026 0 | DRUCKFEDER PRESSURE SPRING 1,0 C DIN 2076 C | 1C2 | K699 97 911 3 | SCHLAUCH 13 LWX 2 PVAL | 7F2 7D10 |
| K396 31 038 3 | KLOBEN BLOCK | 1E1 | K699 97 912 7 | SCHLAUCH | 9B6 9C9 9G2 |
| K396 31 039 0 | STOFFDR STANGE FOOT BAR | 1E1 | K699 97 940 0 | SCHLAUCH 2,7LWX0,65 PA11 | 10H12 11L4 |
| K396 31 057 3 | ZUGSTANGE PULL ROD | 1D8 | K699 97 940 3 | SCHLAUCH 4 LWX 1 PA11 | 10H12 |
| K396 31 131 0 | ZUGSTANGE PULL ROD | 1E1 | K699 98 905 1 | SCHLAUCH 20 LWX 2 PVC | 12E2 12F4 |
| K396 31 132 0 | WINKELHEBEL LEVER | 1D1 | K699 98 922 0 | PL.GUMMI | 7.4B1 7.4B6 7.4K2 |
| K396 31 132 4 | WINKELHEBEL LEVER | 1E1 | K699 98 926 1 | PL.MOOSGUMMI 3 | 7.1B2 7.1B7 7.1F2 7.1F7 7.1J2 7.1J7 |
| K396 33 105 3 | GEHAUESE HOUSING | 1D7 | K699 99 158 2 | PFEIFENREINIGER | 1C8 |
| K396 34 255 0 | EINSTELLKNOPF | 1A2 | K699 99 158 5 | OELDOCHT RD4 | 1E6 |
| K396 34 258 0 | DREHFEDER SPRING | 1A2 | K801 11 020 3 | KNOPF BUTTON | 1J3 |
| K396 34 306 0 | BUNDBUCHSE | 1A2 | K801 40 063 0 | DISTANZBUCHSE DISTANCE BUSH | 4G6 |
| K396 34 307 3 | STELLSCHEIBE ADJ DISC | 1B2 | K801 42 040 0 | GUMMIMATTE RUBBER MAT | 5G9 11G10 |
| K396 34 308 4 | LAGERBOCK PILLOW BLOCK | 1B4 | K801 48 303 0 | BEF LEISTE FIXING RAIL | 9M1 10L4 |
| K396 34 311 0 | DISTANZSCHEIBE DISTANCE DISC | 1C2 | K801 51 093 0 | DAEMPFUNGSRING ABSORBERRING | 11F4 11G11 |
| K396 34 312 0 | EXZENTERBOLZEN ECCENTR BOLT | 1B4 | K802 48 260 0 | DISTANZBOLZEN BOLT | 9L11 |
| K396 34 315 0 | BOLZEN BOLT | 1B4 | K802 51 006 0 | GELENK JOINT | 8.1D8 8.1E4 |
| K396 35 066 0 | HUELSE BUSH | 1A6 | K802 51 045 0 | STELLSCHRAUBE SCREW | 2E8 2K7 2K10 2K11 |
| K430 27 736 0 | SCHEIBE DISC | 13H10 | K802 51 063 0 | GEWINDEPLATTE THREADED PLATE | 5C2 7.3M11 |
| K467 11 022 0 | SPANNSCHEIBE TENSION WASHER | 1L1 | K802 51 169 0 | BUCHSE BUSHING | 1A2 |
| K568 10 008 0 | HANDRAD HANDWHEEL KUNSTSTOFF | 1B11 | K821 45 064 0 | STANGE ROD | 3D8 |
| K568 15 019 3 | EXZENTER ECCENTRIC | 1M9 | K893 06 673 7 | SCHRAUBE SCREW M3X5 | 1J4 1J5 |
| K568 15 020 0 | KLOBEN BLOCK | 1L9 | K893 06 714 7 | SCHRAUBE SCREW M4X6 | 7.2E7 |
| K568 34 009 0 | SCHEIBE DISC | 1A3 | K893 06 716 7 | SCHRAUBE SCREW MAX10 9 S MN 28 K | 1J4 |
| K568 34 050 3 | LAGERBOCK PILLOW BLOCK | 1B2 | K893 06 734 7 | SCHRAUBE SCREW M5X 6 | 1H4 |
| K568 34 053 0 | BUCHSE BUSHING | 1B2 | K893 23 044 8 | FEDERSCHEIBE SPRING DISC A3,5 | 9A3 |
| K568 34 054 0 | PISTON PISTON | 1A2 | K893 23 045 8 | FEDERSCHEIBE SPRING DISC A4 | 8E3 8F9 |
| K699 97 040 2 | SCHLAUCH 6 LWX 3 PVC | 10G10 | | | |
| K699 97 910 0 | SCHLAUCH 2,5LWX1 PVC RAU | 1B9 1K8 1K10 1L9 | | | |
| K699 97 911 1 | SCHLAUCH 10 LWX 2 PVAL | 9F2 9F5 10K11 | | | |

| Teile-Nr. | Benennung | Bildtafel | Teile-Nr. | Benennung | Bildtafel |
|---------------|--|----------------------|---------------|-----------------------------------|---|
| K893 23 047 8 | FEDERSCHEIBE SPRING DISC A6 | 1B8 5H2 5H8 | K971 10 006 0 | HOHLSCHRAUBE HOLLOW SCREW | 1F10 |
| K893 23 048 8 | FEDERSCHEIBE SPRING DISC A7 | 1J3 | K971 10 008 0 | NIPPEL NIPPLE | 1E7 |
| K893 23 049 8 | FEDERSCHEIBE SPRING DISC A8 | 1G4 | K971 14 024 3 | ROHR PIPE | 1H7 |
| K893 33 081 0 | GEWINDESTIFT THREADED PIN M4X4 | 6C2 | K971 15 002 3 | BUCHSE BUSHING | 1M10 |
| K893 52 114 0 | GEWINDESTIFT THREADED PIN M6X5 | 4E4 7.3M9 | K971 43 027 0 | ACHSE AXLE | 2F11 |
| K893 96 143 0 | FL.KOPFSCHR. M4X18 | 1D5 | K971 43 028 0 | ACHSE AXLE | 2G6 |
| K893 97 098 7 | SCHRAUBE SCREW M4X8 | 11F6 | K971 43 036 0 | SCHEIBE DISC | 2D11 2E6 2G11 2H6 2H11 |
| K893 99 149 0 | SCHRAUBE SCREW M4X5 | 4F11 5B2 7.3K11 | K971 43 037 0 | HUELSE BUSH | 2E11 2F6 |
| K894 44 036 8 | ZAHNSCHEIBE TOOTHED WASHER A 4,3 | 10B2 | K971 45 132 2 | PLATTE PLATE | 7.1C7 7.1D2 7.1F7 7.1G2 7.1K2 7.1K7 |
| K894 45 036 8 | FAECHERSCHEIBE DISC A4,3 | 9F10 | K973 01 004 3 | TISCHPLATTE TABLE TOP | 3B4 |
| K894 45 040 8 | FAECHERSCHEIBE DISC A8,4 | 4J6 4K10 | K973 01 008 3 | TISCHPLATTE TABLE TOP | 3B10 |
| K894 57 222 0 | SCHRAUBE SCREW B3,5X13 | 9H1 | K973 01 009 0 | PLATTE PLATE | 12F2 12J5 |
| K895 36 096 0 | ZYL.STIFT CYLIND PIN 3 M6X10 | 1H6 | K973 01 010 3 | TISCHPLATTE 500X500X40 | 3B11 |
| K895 36 117 0 | ZYL STIFT CYLIND PIN 4 M6X12 | 1D7 | K973 40 002 3 | SAEULE POST | 2E6 |
| K895 36 158 0 | ZYL STIFT CYLIND PIN 6 M6X14 | 2K6 8G3 8H9 | K973 40 040 0 | BAND TAPE | 7C3 13E4 |
| K907 02 008 3 | SCHUBKASTEN DRAWER | 3C2 12H2 12H4 | K973 40 043 0 | SCHWENKARM PIVOT ARM | 2C6 |
| K907 02 009 0 | FUEHRUNGSLEISTE GUIDE BAR | 3C2 3D1 12G4 12H2 | K973 40 044 0 | SCHWENKARMLAGER | 2H9 |
| K961 35 234 3 | HALTER HOLDER | 10D9 | K973 40 078 4 | WARTUNGSEINHEIT CONDITION UNIT | 10F11 |
| K965 40 051 0 | MOTORWIPPE | 9D4 | K973 40 135 0 | ANSATZBOLZEN SHOULDER BOLT | 2K11 |
| K965 42 061 0 | WELLE SHAFT | 11E5 11G11 11H9 | K973 40 167 3 | LAGERBOCK PILLOW BLOCK | 5C5 5C8 |
| K965 51 115 0 | BOLZEN BOLT | 5L4 5L8 | K973 40 168 0 | LAGERBOCK PILLOW BLOCK | 5C7 |
| K971 10 004 0 | OELSCHLAUCH OIL HOSE | 1E8 | K973 40 169 0 | STANGE ROD | 5C7 |
| | | | K973 40 171 0 | STELLSCHRAUBE SCREW | 3F4 |
| | | | K973 40 184 0 | BUCHSE BUSHING | 3D11 3E4 |
| | | | K973 40 205 0 | PLATTE PLATE | 2A6 |
| | | | K973 40 228 0 | LAGERBOCK PILLOW BLOCK | 4J6 4K8 |
| | | | K973 40 229 0 | STEUERSCHIENE | 4C5 |
| | | | K973 40 230 0 | ZAHNSTANGE ROD | 4D5 |
| | | | K973 40 242 0 | HEBEL LEVER | 2K3 |

| Teile-Nr. | Benennung | Bildtafel | Teile-Nr. | Benennung | Bildtafel |
|---------------|-----------------------------------|-----------|---------------|--------------------------------|------------|
| K973 40 245 0 | GURTRAD BELT PULLEY | 2J2 | K973 40 303 0 | EINSTELLEHRE GAUGE | 13J4 |
| K973 40 246 0 | PLATTE PLATE | 2K2 | K973 40 304 0 | PLATTE PLATE | 13K5 |
| K973 40 247 0 | STIRNRAD WHEEL | 2E1 | K973 40 308 0 | WINKEL ANGLE | 10F2 |
| K973 40 250 0 | STANGE ROD | 4B4 | K973 40 315 0 | ZUGSTANGE PULL ROD | 2K9 |
| K973 40 253 3 | ZAHNRIEMENRAD BELT PULLEY | 4E1 4F8 | K973 40 316 0 | ZUGSTANGE PULL ROD | 2H10 |
| K973 40 256 0 | ROLLE ROLLER | 2D1 | K973 40 317 0 | ZUGFEDER SPRING | 3J6 |
| K973 40 259 0 | DISTANZRING DISTANCE RING | 2H2 | K973 40 324 0 | ABDECKUNG COVER | 5A1 |
| K973 40 260 0 | SPANNPLATTE CLAMPING PLATE | 4F4 4F7 | K973 40 327 0 | WELLE SHAFT | 3K8 |
| K973 40 264 0 | FLANSCH FLANGE | 4D6 4D8 | K973 40 328 3 | KLAUE CLAW | 4D2 |
| K973 40 267 0 | KLOBEN BLOCK | 4E5 | K973 40 329 0 | KLEMMSTUECK CLAMP PIECE | 2H3 4E10 |
| K973 40 270 0 | SPINDEL SPINDLE | 4D3 5A3 | K973 40 335 0 | WINKEL ANGLE | 4D3 |
| K973 40 271 0 | STEUERKURVE ZE | 3E6 | K973 40 336 0 | SCHIEBER SLIDE | 4C3 |
| K973 40 272 0 | BOLZEN BOLT | 4J7 4K4 | K973 40 340 0 | LEISTE REGLET | 10H5 |
| K973 40 273 0 | BOLZEN BOLT | 3J6 | K973 40 345 0 | WINKEL ANGLE | 4E5 |
| K973 40 274 0 | HEBEL LEVER | 3K8 | K973 40 349 0 | BOLZEN BOLT | 2A5 |
| K973 40 275 0 | WINKEL ANGLE | 3H8 | K973 40 350 0 | DISTANZBLECH DISTANCE PLATE | 4B2 4B7 |
| K973 40 277 0 | SCHALTERTRAEGER SWITCH SUPPORT | 3G8 | K973 40 351 0 | MAGAZIN | 3K1 |
| K973 40 278 0 | SCHALTERTRAEGER SWITCH SUPPORT | 5C8 | K973 40 352 0 | LAGERBOCK LI. | 4F3 |
| K973 40 279 0 | FUEHRUNG GUIDE | 5C5 | K973 40 353 0 | LAGERBOCK RE. | 4F6 |
| K973 40 282 3 | KUPPLUNGSKLAUE | 4D2 | K973 40 354 0 | LASCHE SHACKLE | 3H10 |
| K973 40 284 3 | LAGERBOCK PILLOW BLOCK | 3E3 | K973 40 357 0 | SPINDEL SPINDLE | 4G5 |
| K973 40 287 3 | WINKELHEBEL LEVER | 2J10 | K973 40 358 0 | BOLZEN BOLT | 2L3 |
| K973 40 289 0 | GELENK JOINT | 3E1 | K973 40 359 0 | RIEMENSCHUTZ BELT GUARD | 2L5 |
| K973 40 292 0 | STUETZE SUPPORT | 4B5 | K973 40 360 0 | DAEMMPLATTE | 2H5 |
| K973 40 293 0 | VERSTAERKUNG | 4B5 | K973 40 361 0 | SPANNMUTTER | 12C5 |
| K973 40 294 3 | ZAHNRIEMENRAD BELT PULLEY | 4H6 4J7 | K973 40 365 0 | HAUBE COVER | 9M5 |
| K973 40 295 0 | GABEL FORK | 4J6 4J8 | K973 40 366 3 | RAHMEN FRAME | 4G5 |
| K973 40 296 0 | ROLLE ROLLER | 3H8 | K973 40 382 0 | WELLE SHAFT | 4F3 4F6 |
| K973 40 298 0 | VERSTAERKUNG | 4D5 | K973 40 383 0 | LAGER BEARING | 4E9 |
| K973 40 301 0 | HEBEL LEVER | 3F6 3F11 | K973 40 388 3 | ABDECKUNG COVER | 3E8 |
| | | | K973 40 389 0 | WINKEL ANGLE | 10K11 10L7 |

| Teile-Nr. | Benennung | Bildtafel | Teile-Nr. | Benennung | Bildtafel |
|---------------|-----------------------------------|------------|---------------|---------------------------|---------------|
| K973 40 390 0 | VENTILPLATTE VALVE PLATE | 10K7 | K973 40 446 0 | HEBEL LEVER | 2J6 |
| K973 40 392 0 | BRUECKE BRIDGE | 7K6 | K973 40 447 0 | KLOBEN BLOCK | 3H9 |
| K973 40 394 0 | ABDECKUNG COVER | 4A2 4A8 | K973 40 448 0 | FUEHRUNG GUIDE | 7J5 7J9 |
| K973 40 396 0 | WINKEL ANGLE | 3D7 3D8 | K973 40 449 0 | ABDECKUNG COVER | 5G3 |
| K973 40 397 0 | MONTAGEPLATTE MOUNTING PLATE | 10L2 | K973 40 450 0 | LEISTE REGLET | 10H5 |
| K973 40 398 0 | PLATTE PLATE | 9J3 | K973 40 453 0 | HALTER HOLDER | 10D5 |
| K973 40 402 3 | GESTELL | 3L4 | K973 40 454 0 | FEDER SPRING | 4C4 |
| K973 40 403 0 | WINKEL ANGLE | 10K10 | K973 40 455 0 | LEISTE REGLET | 4F8 |
| K973 40 404 0 | ABDECKUNG COVER | 9K9 | K973 40 456 0 | WINKEL ANGLE | 4H7 |
| K973 40 412 0 | SCHALTERTRAEGER SWITCH SUPPORT | 7H6 | K973 40 457 0 | WINKEL ANGLE | 9K12 |
| K973 40 415 0 | WINKEL ANGLE | 3L8 | K973 40 460 0 | WINKEL ANGLE | 9E2 |
| K973 40 416 0 | ARBEITSPATTE WORKING PLATE | 5F3 | K973 40 461 0 | PLATTE PLATE | 8A5 8B9 |
| K973 40 418 0 | VERBINDUNG CONNECTION | 5K7 | K973 40 462 0 | WINKEL ANGLE | 9E2 |
| K973 40 419 0 | SCHIEBER SLIDE | 5F3 | K973 40 463 0 | KAPPE CAP | 9E5 |
| K973 40 420 0 | ABDECKUNG | 5G3 | K973 40 464 0 | PROFILSCHIENE | 4G6 |
| K973 40 421 0 | LEISTE REGLET | 5G9 | K973 40 465 0 | ABDECKUNG COVER | 3G8 |
| K973 40 422 0 | BOLZEN BOLT | 5L6 5L11 | K973 40 469 0 | TRAEGER | 4F8 |
| K973 40 423 0 | ANSATZSCHEIBE | 5H5 | K973 40 471 3 | SCHALTSCHIEBE V | 4D8 |
| K973 40 424 0 | ZUGFEDER SPRING | 5G9 | K973 40 473 0 | SCHEIBE | 3D5 3D11 3E10 |
| K973 40 427 0 | LAGERBOCK PILLOW BLOCK | 7.3M12 | K973 40 475 3 | BUCHSE | 4E3 |
| K973 40 428 0 | WINKEL ANGLE | 7.3M10 | K973 40 480 0 | RING | 4E6 4E8 |
| K973 40 429 0 | PLATTE PLATE | 5C2 | K973 41 004 0 | DISTANZSTUECK,1 14.50Z | 7.4H6 |
| K973 40 430 0 | HEBEL LEVER | 5B2 7.3M11 | K973 41 005 0 | DISTANZSTUECK,1 15.00Z | 7.4H6 |
| K973 40 431 0 | BUCHSE BUSHING | 4E6 7.3L5 | K973 41 006 0 | DISTANZSTUECK,1 15.50Z | 7.4H6 |
| K973 40 432 0 | DRUCKFEDER PRESSURE SPRING | 4E6 7.3L5 | K973 41 007 0 | DISTANZSTUECK,1 16.00Z | 7.4H6 |
| K973 40 434 0 | ABLAGEKASTEN | 3H1 | K973 41 008 0 | DISTANZSTUECK,1 16.50Z | 7.4H6 |
| K973 40 438 3 | GURTRAD BELT PULLEY | 2H3 | K973 41 009 0 | DISTANZSTUECK,1 17.00Z | 7.4H6 |
| K973 40 439 0 | RITZEL PINION | 4E10 | K973 41 010 0 | DISTANZSTUECK,1 17.50Z | 7.4J6 |
| K973 40 440 0 | ZAHNRAD COG WHEEL | 4E10 | K973 41 011 0 | DISTANZSTUECK,1 18.00Z | 7.4J6 |
| K973 40 441 0 | LAGERBOCK PILLOW BLOCK | 2K5 | K973 41 012 0 | DISTANZSTUECK,1 18.50Z | 7.4J6 |
| K973 40 444 0 | ZEIGER INDICATOR | 2E3 | K973 41 013 0 | DISTANZSTUECK,1 19.00Z | 7.4J6 |
| | | | K973 41 014 0 | DISTANZSTUECK,1 10 | 7.4K6 |

| Teile-Nr. | Benennung | Bildtafel | Teile-Nr. | Benennung | Bildtafel |
|---------------|---------------------------------------|-----------------------|---------------|---|--------------------------|
| K973 41 015 0 | DISTANZSTUECK DISTANCE PIECE 20 | 7.4K6 | K973 41 066 0 | U SCHIENE RAIL | 7.3J7 |
| K973 41 016 0 | DISTANZSTUECK DISTANCE PIECE 30 | 7.4K6 | K973 41 072 3 | GURTRAD BELT PULLEY | 7.3K10 |
| K973 41 017 0 | DISTANZSTUECK DISTANCE PIECE 40 | 7.4L6 | K973 41 073 3 | ROLLE ROLLER | 7.3H9 |
| K973 41 018 0 | DISTANZSTUECK DISTANCE PIECE 50 | 7.4L6 | K973 41 074 3 | GURTRAD BELT PULLEY | 7.3B4 7.3H11 |
| K973 41 019 0 | DISTANZSTUECK DISTANCE PIECE 60 | 7.4L6 | K973 41 075 3 | KLOBEN BLOCK | 7.3A2 7.3H10 |
| K973 41 020 0 | DISTANZSTUECK DISTANCE PIECE 70 | 7.4L6 | K973 41 076 0 | WELLE SHAFT | 11A3 11A7 7.3M5 7.3M9 |
| K973 41 021 0 | DISTANZSTUECK DISTANCE PIECE 80 | 7.4L6 | K973 41 077 0 | PLATTE PLATE | 7.3L5 |
| K973 41 022 0 | DISTANZSTUECK DISTANCE PIECE 90 | 7.4L6 | K973 41 078 0 | WELLE SHAFT | 7.3L10 |
| K973 41 023 0 | DISTANZSTUECK 100 | 7.4L6 | K973 41 079 3 | AUFNAHME RECEPTION | 7F8 7.4C10 |
| K973 41 024 0 | DISTANZSTUECK 110 | 7.4M6 | K973 41 080 0 | FEDER SPRING | 7.4C5 |
| K973 41 025 0 | DISTANZSTUECK 120 | 7.4M6 | K973 41 081 0 | FEDER SPRING | 7.4C3 |
| K973 41 026 0 | DISTANZSTUECK 130 | 7.4M6 | | LI. | |
| K973 41 054 0 | LAGERPLATTE BEARING PLATE | 7.3K10 | K973 41 084 0 | KLAMMERPLATTE CLAMPING PLATE | 7.4B6 |
| K973 41 055 0 | BOLZEN BOLT | 7.3H10 7.3K10 | K973 41 085 0 | KLAMMERPLATTE CLAMPING PLATE | 7.4B1 |
| K973 41 056 0 | PLATTE PLATE | 7.3L9 | K973 41 089 0 | ABDECKUNG RE. | 7.3J5 |
| K973 41 057 0 | LAGERBOCK PILLOW BLOCK | 7.3L10 | K973 41 091 0 | ABDECKUNG COVER | 7.3J5 |
| K973 41 058 0 | LAGERBOCK PILLOW BLOCK | 7.3K5 | K973 41 093 4 | DISTANZSTUECK DISTANCE PIECE ZOLL | 7.4G4 7.4G6 |
| K973 41 059 0 | KLOBEN BLOCK | 7.3K7 | K973 41 094 4 | DISTANZSTUECK DISTANCE PIECE MM | 7.4H4 7.4J6 |
| K973 41 060 0 | LAGERPLATTE BEARING PLATE | 7.3B1 | K973 41 095 3 | DISTANZPLATTE DISTANCE PLATE 14.00Z | 7.4H7 |
| K973 41 061 0 | WELLE SHAFT | 7.3B4 7.3K7 7.3M12 | K973 41 096 3 | DISTANZPLATTE DISTANCE PLATE 14.50Z | 7.4H7 |
| K973 41 062 0 | DISTANZBUCHSE DISTANCE BUSH | 7.3B4 7.3L12 | K973 41 097 3 | DISTANZPLATTE DISTANCE PLATE 15.00Z | 7.4H7 |
| K973 41 063 0 | LEISTE REGLET | 7.3L10 | K973 41 098 3 | DISTANZPLATTE DISTANCE PLATE 15.50Z | 7.4H7 |
| K973 41 064 0 | LEISTE REGLET | 7.3J7 | K973 41 099 3 | DISTANZPLATTE DISTANCE PLATE 16.00Z | 7.4H7 |
| K973 41 065 3 | MUTTER NUT | 7.3L9 | K973 41 100 3 | DISTANZPLATTE DISTANCE PLATE 16.50Z | 7.4H7 |

| Teile-Nr. | Benennung | Bildtafel | Teile-Nr. | Benennung | Bildtafel |
|---------------|---|-----------------------|---------------|---|------------------------|
| K973 41 101 3 | DISTANZPLATTE DISTANCE PLATE 17.00Z | 7.4H7 | K973 41 121 0 | BUCHSE BUSHING | 7.3K5 7.3K6 |
| K973 41 102 3 | DISTANZPLATTE DISTANCE PLATE 17.50Z | 7.4J7 | K973 41 122 0 | FEDER SPRING | 7.4B1 |
| K973 41 103 3 | DISTANZPLATTE DISTANCE PLATE 18.00Z | 7.4J7 | K973 41 124 0 | ABDECKUNG | 4A8 |
| K973 41 104 3 | DISTANZPLATTE DISTANCE PLATE 18.50Z | 7.4J7 | K973 41 128 0 | SCHEIBE DISC | 7.3H10 7.3K9 7.3K10 |
| K973 41 105 3 | DISTANZPLATTE DISTANCE PLATE 19.00Z | 7.4J7 | K973 41 130 3 | NAEHGUTHALTER CLOTH HOLDER 973-TN-1,OHNE FORM | 7.4B8 |
| K973 41 106 3 | DISTANZPLATTE DISTANCE PLATE 10 | 7.4K7 | K973 41 130 4 | 973-FN-1/NAEHGU 973-FN1,FORMFERTIG | 7.4B8 |
| K973 41 107 3 | DISTANZPLATTE DISTANCE PLATE 20 | 7.4K7 | K973 41 133 3 | DISTANZPLATTE DISTANCE PLATE 14.25Z | 7.4G10 |
| K973 41 108 3 | DISTANZPLATTE DISTANCE PLATE 30 | 7.4K7 | K973 41 134 3 | DISTANZPLATTE DISTANCE PLATE 14.25Z | 7.4H10 |
| K973 41 109 3 | DISTANZPLATTE DISTANCE PLATE 40 | 7.4L7 | K973 41 135 3 | DISTANZPLATTE DISTANCE PLATE 15.75Z | 7.4H10 |
| K973 41 110 3 | DISTANZPLATTE DISTANCE PLATE 50 | 7.4L7 | K973 41 136 3 | DISTANZPLATTE DISTANCE PLATE 15.75Z | 7.4H10 |
| K973 41 111 3 | DISTANZPLATTE DISTANCE PLATE 60 | 7.4L7 | K973 41 137 3 | DISTANZPLATTE DISTANCE PLATE 15.25Z | 7.4H10 |
| K973 41 112 3 | DISTANZPLATTE DISTANCE PLATE 70 | 7.4L7 | K973 41 138 3 | DISTANZPLATTE DISTANCE PLATE 15.75Z | 7.4H10 |
| K973 41 113 3 | DISTANZPLATTE DISTANCE PLATE 80 | 7.4L7 | K973 41 139 3 | DISTANZPLATTE DISTANCE PLATE 17.25Z | 7.4H10 |
| K973 41 114 3 | DISTANZPLATTE DISTANCE PLATE 90 | 7.4L7 | K973 41 140 3 | DISTANZPLATTE DISTANCE PLATE 17.75Z | 7.4H10 |
| K973 41 115 3 | DISTANZPLATTE DISTANCE PLATE 100 | 7.4L7 | K973 41 141 3 | DISTANZPLATTE DISTANCE PLATE 18.25Z | 7.4J10 |
| K973 41 116 3 | DISTANZPLATTE DISTANCE PLATE 110 | 7.4M7 | K973 41 142 3 | DISTANZPLATTE DISTANCE PLATE 18.75Z | 7.4J10 |
| K973 41 117 3 | DISTANZPLATTE DISTANCE PLATE 120 | 7.4M7 | K973 41 143 4 | DISTANZSTUECK DISTANCE PIECE ZOLL | 7.469 7.4H4 |
| K973 41 118 3 | DISTANZPLATTE DISTANCE PLATE 130 | 7.4M7 | K973 41 144 0 | DISTANZSTUECK DISTANCE PIECE 14.25Z | 7.469 |
| K973 41 119 0 | WELLE SHAFT | 7.3C1 | K973 41 145 0 | DISTANZSTUECK DISTANCE PIECE 14.75Z | 7.4H9 |
| K973 41 120 0 | KLAUE CLAW | 7.3B1 7.3C1 7.3M10 | K973 41 146 0 | DISTANZSTUECK DISTANCE PIECE 15.25Z | 7.4H9 |
| | | | K973 41 147 0 | DISTANZSTUECK DISTANCE PIECE 15.75Z | 7.4H9 |

| Teile-Nr. | Benennung | Bildtafel | Teile-Nr. | Benennung | Bildtafel |
|---------------|---|---------------------|---------------|----------------------------------|------------|
| K973 41 148 0 | DISTANZSTUECK DISTANCE PIECE 16.25Z | 7.4H9 | K973 42 233 0 | LEISTE REGLET | 11K10 |
| K973 41 149 0 | DISTANZSTUECK DISTANCE PIECE 16.75Z | 7.4H9 | K973 42 234 0 | LEISTE REGLET | 11J5 |
| K973 41 150 0 | DISTANZSTUECK DISTANCE PIECE 17.25Z | 7.4H9 | K973 42 235 0 | ABSTREIFBLECH STRIPPING PLATE | 11C4 |
| K973 41 151 0 | DISTANZSTUECK DISTANCE PIECE 17.75Z | 7.4H9 | K973 42 236 0 | FLANSCH FLANGE | 11J5 11J10 |
| K973 41 152 0 | DISTANZSTUECK DISTANCE PIECE 18.75Z | 7.4J9 | K973 42 237 0 | WELLE SHAFT | 11F3 11F8 |
| K973 41 153 0 | DISTANZSTUECK DISTANCE PIECE 18.75Z | 7.4J9 | K973 42 238 3 | LAGER BEARING | 11F3 11F10 |
| K973 41 154 0 | PLATTE | 13K5 | K973 42 239 0 | SCHLITTEN CARRIAGE | 11E5 11F12 |
| K973 41 157 2 | AUFLAGE SUPPORT | 7.4B1 7.4B6 | K973 42 239 3 | SCHLITTEN CARRIAGE | 11D5 11F12 |
| K973 41 158 2 | AUFLAGE SUPPORT | 7.4H2 | K973 42 240 3 | HEBEL | 11E10 11H2 |
| K973 41 159 2 | AUFLAGE SUPPORT | 7.4H2 | K973 42 241 0 | WINKEL ANGLE | 11D1 |
| K973 41 160 2 | AUFLAGE SUPPORT | 7.4H2 | K973 42 242 0 | FUEHRUNG GUIDE | 11J6 |
| K973 41 161 0 | AUFLAGEBLECH SUPPORT PLATE | 7.4C1 | K973 42 242 3 | FUEHRUNG GUIDE | 11H6 |
| K973 41 162 0 | AUFLAGEPLATTE SUPPORT PLATE | 7.4C6 | K973 42 243 0 | PLATTE PLATE | 11J6 |
| K973 41 163 0 | ANSCHLAG GUIDE | 7.3C3 | K973 42 244 0 | PLATTE PLATE | 11H9 |
| K973 42 027 0 | HUELSE BUSH | 13J11 | K973 42 244 3 | PLATTE PLATE | 11H9 |
| K973 42 197 0 | BOCK SUPPORT | 11B4 11B8 | K973 42 245 0 | AUFLAGE SUPPORT | 11G10 |
| K973 42 198 0 | SPANNSTUECK TENSION PIECE | 11B4 11B8 | K973 42 246 0 | KLOBEN BLOCK | 11B1 11C10 |
| K973 42 205 0 | LAGER BEARING | 11F5 11F11 11H12 | K973 42 247 0 | GLEITBLECH SLIDE PLATE | 11C7 |
| K973 42 208 0 | STANGE ROD | 11E7 11G5 | K973 42 248 0 | LEISTE REGLET | 11H5 |
| K973 42 214 0 | ZUGSTANGE PULL ROD | 11D12 11G3 | K973 42 248 3 | LEISTE REGLET | 11G5 |
| K973 42 225 0 | WINKEL ANGLE | 11B1 11B10 | K973 42 249 0 | LAGER BEARING | 11B2 11C7 |
| K973 42 228 0 | WELLE SHAFT | 11B3 11B7 | K973 42 250 0 | SEITENTEIL SIDE PART | 11C1 11F8 |
| K973 42 230 0 | LEISTE REGLET | 11E7 | K973 42 251 0 | LEISTE REGLET | 4H7 11B5 |
| K973 42 230 3 | LEISTE REGLET | 11D7 | K973 42 252 0 | STANGE ROD | 11D9 |
| K973 42 231 0 | WINKEL ANGLE | 11F7 | K973 42 253 0 | WINKEL ANGLE | 11H9 |
| K973 42 232 0 | HEBEL LEVER | 11F6 | K973 42 255 4 | STAPLER STACKER | 11A11 |
| | | | K973 42 257 0 | PLATTE PLATE | 11F4 |
| | | | K973 43 067 0 | RIEMENSCHUTZ BELT GUARD | 2C5 |
| | | | K973 43 068 0 | STUETZE SUPPORT | 2D5 13F9 |

| Teile-Nr. | Benennung | Bildtafel | Teile-Nr. | Benennung | Bildtafel |
|---------------|--------------------------------|--------------------|---------------|---------------------------------|--|
| K973 43 069 0 | STREBE STRUT | 13B7 | K973 44 024 0 | SPANNSTUECK TENSION PIECE | 8E1 8F10 |
| K973 43 077 0 | PLATTE PLATE | 2C6 | K973 44 031 0 | BOLZEN BOLT | 8K3 8K10 |
| K973 43 104 3 | KLEMMRING CLAMPING RING | 2K2 | K973 44 032 0 | ZUGFEDER SPRING | 7.3D9 8C6 8D4 8D8 |
| K973 43 133 0 | DRUCKFEDER PRESSURE SPRING | 13K9 13K10 | K973 44 033 0 | DISTANZSTUECK DISTANCE PIECE | 7D10 7E2 |
| K973 43 175 0 | ARM ARM | 2E3 | K973 44 034 0 | PLATTE PLATE | 7E10 7G3 |
| K973 43 176 4 | ARM ARM | 1A11 | K973 44 037 0 | SCHALTLEISTE CONN BLOCK | 8J2 8J10 |
| K973 43 183 3 | RIEMENSCHLEIBE PULLEY | 9B4 | K973 44 040 4 | SCHNABEL | 8M1 |
| K973 43 185 0 | RIEMENSCHLEIBE | 9B4 | K973 44 041 4 | SPITZE TIP | 8M1 |
| K973 43 186 3 | RIEMENSCHLEIBE | 9B4 | K973 44 048 0 | MESSER KNIFE | 8K4 |
| K973 43 189 0 | RIEMENSCHLEIBE | 9B4 | K973 44 049 0 | MESSERTRAEGER KNIFE CARRIER | 8K6 |
| K973 43 193 0 | RIEMENSCHUTZ | 2A5 | K973 44 053 0 | HEBEL LEVER | 8H1 8H11 8.1G3 8.1G11 |
| K973 43 194 3 | KUPPLUNG V | 1F1 | K973 44 054 0 | SPANNSTUECK TENSION PIECE | 8G11 8H1 8.1E10 8.1F2 8.1F5 8.1F11 |
| K973 43 196 0 | WELLE | 2G1 | K973 44 055 0 | DRUCKFEDER PRESSURE SPRING | 12F4 |
| K973 43 197 0 | WELLE | 2E1 | K973 44 056 0 | BUCHSE BUSHING | 12F2 12F4 |
| K973 43 197 4 | WELLE KPL SHAFT CPL | 2D1 | K973 44 059 0 | SCHIENE RAIL | 7K11 |
| K973 44 001 0 | STANGE ROD | 8E6 | K973 44 060 0 | LEISTE REGLET | 7J10 |
| K973 44 002 0 | TRAEGER CARRIER | 8D4 8D7 | K973 44 064 0 | PLATTE PLATE | 8F1 8G11 8.1D10 8.1E6 8.1F2 8.1F11 |
| K973 44 003 0 | PLATTE PLATE | 8D6 8D7 | K973 44 065 0 | ZANGE | 8.1D5 8.1D7 |
| K973 44 004 0 | GELENK JOINT | 8B5 8B8 8C4 8C8 | K973 44 066 3 | TRAEGER CARRIER | 8.1E7 8.1F5 |
| K973 44 005 0 | BOLZEN BOLT | 8B5 8B7 | K973 44 068 3 | KLOBEN | 8.1E9 8.1F6 |
| K973 44 006 3 | ZUGSTANGE PULL ROD | 8B6 8C8 | K973 44 069 0 | LEISTE REGLET | 8L7 |
| K973 44 007 3 | ZUGSTANGE PULL ROD | 8B8 8D4 | K973 44 070 0 | MESSER KNIFE | 8L5 |
| K973 44 009 0 | MESSERTRAEGER KNIFE CARRIER | 8L6 | K973 44 071 0 | BOCK SUPPORT | 8L7 |
| K973 44 010 0 | MESSERPLATTE KNIFE PLATE | 8E7 | K973 44 072 0 | HEBEL LEVER | 8.1G3 8.1G10 8.1G11 |
| K973 44 011 0 | MESSER RE KNIFE RH | 8F 8F8 | K973 44 073 0 | SCHALTWINKEL ANGLE | 8.1B9 |
| K973 44 012 0 | MESSER LI KNIFE LH | 8F4 8F7 | K973 44 074 0 | LASCHE SHACKLE | 8.1B9 |
| K973 44 014 0 | MESSER KNIFE | 8L5 | K973 44 079 0 | KLOBEN BLOCK | 8F2 8G9 8.1F3 8.1F10 |
| K973 44 017 0 | HEBEL LEVER | 8H9 8J2 | K973 44 080 3 | KLOBEN BLOCK | 8D8 8E6 |
| K973 44 020 0 | KURVE CAM | 8J11 | K973 44 081 0 | HEBEL LEVER | 8.1E6 8.1E10 |
| K973 44 021 0 | KURVE CAM | 8J2 | | | |
| K973 44 022 0 | ROLLENHEBEL ROLLER LEVER | 8G3 8H9 | | | |
| K973 44 023 0 | STANGE ROD | 8F2 8G10 | | | |

| Teile-Nr. | Benennung | Bildtafel | Teile-Nr. | Benennung | Bildtafel |
|---------------|---|---|---------------|----------------------------------|--|
| K973 44 082 4 | ADAPTER KPL ADAPTER CPL ES12-E | 8.1G3 8.1G11 | K973 45 042 0 | OBERMESSER UPPER KNIFE | 7L3 13D3 |
| K973 44 083 0 | GABELKOPF FORK HEAD | 8.1D8 8.1E3 | K973 45 044 0 | DREHFEDER SPRING | 7L2 13E3 |
| K973 44 084 0 | WINKEL ANGLE | 8E11 | K973 45 048 0 | LAGERBOCK PILLOW BLOCK | 7H11 7J2 |
| K973 44 085 0 | WINKEL ANGLE | 8E2 | K973 45 049 0 | WELLE SHAFT | 7J3 7J12 |
| K973 44 086 0 | FUEHRUNG GUIDE | 8D10 | K973 45 050 3 | TRANSPORTROLLE FEED ROLLER | 7H11 |
| K973 44 087 0 | SPINDEL SPINDLE | 8C2 8D11 | K973 45 053 0 | ROLLENHALTER REEL SUPPORT | 7H3 |
| K973 44 088 0 | BOCK SUPPORT | 8C2 | K973 45 053 3 | ROLLENHALTER REEL SUPPORT | 7C1 7C11 |
| K973 44 089 0 | BLATTFEDER LEAF SPRING | 8D10 | K973 45 055 0 | DREHFEDER SPRING | 7H2 |
| K973 44 090 4 | EINSTELLEHRE K | 8M9 | K973 45 056 0 | DREHFEDER SPRING | 7G10 |
| K973 44 091 0 | KLOBEN | 8L10 | K973 45 203 0 | KLEMMSTUECK CLAMP PIECE | 7D9 7F8 7H9 7J4 7.1F12 7.1K11 7.4D10 |
| K973 44 092 0 | PLATTE | 8L9 8L10 | K973 45 225 0 | BOLZEN BOLT | 7G5 7G8 |
| K973 44 093 0 | FUEHRUNG | 8M9 8M10 | K973 45 227 0 | BOLZEN BOLT | 7E3 7F5 |
| K973 44 094 3 | PLATTE V | 8L9 8L12 | K973 45 228 0 | BEFESTIGUNG KPL FASTENING CPL | 7D4 8D6 8D7 |
| K973 44 096 0 | SPANNSTUECK TENSION PIECE | 8H1 8H11 8.1F5 8.1F9 8.1F11 8.1G2 | K973 45 229 0 | KLOBEN BLOCK | 7E6 8B5 8B7 |
| K973 44 097 0 | BLATTFEDER LEAF SPRING | 8J3 8J9 | K973 45 251 0 | LASCHE SHACKLE | 7D7 7G7 7K8 7L6 |
| K973 44 098 0 | WINKEL ANGLE | 8D3 8D9 8J1 8J11 | K973 45 252 0 | LASCHE SHACKLE | 7H8 7L5 7L7 |
| K973 44 099 0 | TRAEGER | 12K3 | K973 45 256 0 | BOLZEN BOLT | 7D7 7J7 7L5 7L6 7L7 7L8 |
| K973 44 101 0 | NUTMUTTER | 8H1 8H11 8.1G2 12E6 | K973 45 261 0 | ROHR PIPE | 7J10 7K2 |
| K973 44 104 0 | LASCHE | 12J5 | K973 45 330 3 | HEBEL LEVER | 7G10 7H1 |
| K973 44 106 0 | MESSERTRAEGER | 8H6 8H7 | K973 45 331 0 | TRAEGER CARRIER | 7F11 7G3 |
| K973 44 107 0 | DISTANZBUCHSE | 8J3 8H9 | K973 45 346 3 | KLAMMERTRAEGER CLAMP CARRIER | 7H4 7H9 |
| K973 44 108 0 | STANGE | 8C4 8C8 | K973 45 347 0 | KLAMMERPLATTE CLAMPING PLATE | 7.1B5 |
| K973 44 111 0 | LAGERBOCK RE. | 8K10 | K973 45 348 0 | AUFLAGEPLATTE SUPPORT PLATE | 7.1D5 7.1L5 |
| K973 44 112 0 | LAGERBOCK LI. | 8J3 | K973 45 379 0 | BOLZEN BOLT | 8E3 8E9 8F3 |
| K973 44 116 0 | ANSCHL. RE. | 8K11 | K973 45 380 3 | KLEMMKLOBEN BLOCK | 8D11 8E3 8F3 8F9 |
| K973 44 117 0 | ANSCHL. LI. | 8K3 | K973 45 398 0 | KLOBEN BLOCK | 8F2 8F10 |
| K973 44 752 9 | ABSAUGAGGR KPL SUCTIONUNIT CPL AS 6 | 12E5 | K973 45 399 3 | ZUGSTANGE PULL ROD | 8E3 8E9 |
| K973 44 753 4 | SZ1-UE/.UMB.ES1 SZ1 | 8M1 | K973 45 404 0 | MESSER LI KNIFE LH | 8F3 13M1 |
| K973 44 754 9 | SZ2/SPITZENZANG SZ2 | 8M2 | | | |
| K973 44 756 4 | MESSERSATZ K 100 GRD.SCHNEIDW. | 8K4 | | | |
| K973 44 757 4 | MESSERSATZ K 80 GRD.SCHNEIDW.. | 8L4 | | | |
| K973 44 758 4 | MESSERSATZ K 120 GRD.SCHNEIDW. | 8L4 | | | |
| K973 44 759 4 | HEBELSATZ K F.ES 12,KINDERKR. | 8.1G3 8.1G11 | | | |
| K973 45 040 0 | UNTERMESSER LOWER KNIFE | 7L3 13D3 | | | |

| Teile-Nr. | Benennung | Bildtafel | Teile-Nr. | Benennung | Bildtafel |
|---------------|--|------------------------------------|---------------|---|----------------------|
| K973 45 405 0 | MESSER RE KNIFE RH | 8F9 13M1 | K973 45 580 0 | MESSERKLOBEN KNIFE SUPPORT | 7M3 7M10 |
| K973 45 406 0 | MESSER LI KNIFE LH | 8F3 13L1 | K973 45 581 0 | ZUGSTANGE PULL ROD | 7L2 7L9 |
| K973 45 407 0 | MESSER RE KNIFE RH | 8F9 13L1 | K973 45 601 0 | ROLLE ROLLER | 8G3 8G9 |
| K973 45 408 0 | PLATTE PLATE | 7G10 7H3 | K973 45 679 0 | SHELLE CLAMP | 7J4 7J8 |
| K973 45 413 3 | KLAMMERPL SATZ CLAMP PLATE SET | 7.1B8 | K973 45 720 0 | BOLZEN BOLT | 7F7 7G6 |
| K973 45 413 4 | KLAMMERPL SATZ CLAMP PLATE SET HERRENKR. | 7.1A8 | K973 45 721 0 | BOLZEN BOLT | 7F5 |
| K973 45 417 0 | STANGE ROD | 8D2 8E11 | K973 45 722 0 | STIRNPLATTE FRONT PLATE | 7G6 |
| K973 45 418 0 | KAPPE CAP | 7F11 7G1 | K973 45 723 0 | ZUGSTANGE PULL ROD | 7F7 |
| K973 45 421 2 | SCHABLONE TEMPLATE | 13H6 | K973 45 734 0 | ANSCHLAG GUIDE | 12C5 |
| K973 45 429 0 | BOLZEN BOLT | 13J5 | K973 45 734 4 | ANSCHLAG GUIDE BANDSAEGE | 12C5 |
| K973 45 445 3 | KLAMMERTRAEGER CLAMP CARRIER | 7D9 7F8 7.1F12 7.1K11 7.4D10 | K973 45 735 0 | PLATTE PLATE | 7J2 7J8 |
| K973 45 452 0 | ANSCHLAG GUIDE | 8E3 8E9 | K973 45 737 0 | BOLZEN BOLT | 7D7 7.1G11 7.1K10 |
| K973 45 536 0 | HALTEPLATTE HOLDING PLATE | 7J2 7J11 | K973 45 738 0 | PLATTE PLATE | 5C7 |
| K973 45 558 0 | LAGERBOCK PILLOW BLOCK | 7H6 | K973 45 740 0 | KOERPER BODY | 5B3 5B9 |
| K973 45 559 0 | GELENK JOINT | 7F5 | K973 45 741 0 | SCHEIBE DISC | 5C5 |
| K973 45 561 0 | AUFNAHME RECEPTION | 7G8 | K973 45 744 4 | BANDSAEGE M.ANS M.ANSCHLAG | 12B5 |
| K973 45 562 0 | AUFNAHME RECEPTION | 7C8 7.1F10 | K973 45 745 3 | AUFNAHME RECEPTION | 7.1J9 |
| K973 45 563 0 | AUFNAHME RECEPTION | 7C8 7.1E10 | K973 45 745 9 | ADAPTER KPL ADAPTER CPL F.STEBBUNDRG. | 7.1J12 |
| K973 45 568 0 | AUFLAGEPLATTE SUPPORT PLATE | 7.1G5 | K973 45 746 0 | KLAMMERPLATTE CLAMPING PLATE | 7.1J5 |
| K973 45 569 0 | KLAMMERPLATTE CLAMPING PLATE | 7.1E5 | K973 45 748 0 | BOLZEN BOLT | 7J7 |
| K973 45 572 0 | ENDPLATTE | 7M5 7M8 | K973 45 749 0 | LEISTE REGLET | 7K6 |
| K973 45 573 0 | BANDFUEHRUNG TAPE GUIDE | 7L8 | K973 45 757 4 | ADAPTER KPL ADAPTER CPL F.KINDERKRG. | 7C7 7.1E11 |
| K973 45 574 0 | BANDFUEHRUNG TAPE GUIDE | 7L5 | K973 45 791 4 | SCHNEIDEINR KPL CUTTER CPL ES-11 | 8L2 |
| K973 45 575 0 | DRUCKSTUECK PRESSURE PIECE | 7L5 7L8 | K973 45 792 4 | SCHNEIDEINR KPL CUTTER CPL ES-12 | 8L2 |
| K973 45 576 0 | WINKEL ANGLE | 7L5 | K973 45 793 4 | SCHNEIDEINR KPL CUTTER CPL ES-13 | 8L2 |
| K973 45 577 0 | WINKEL ANGLE | 7K9 | | | |
| K973 45 578 0 | TRAEGERPLATTE CARRIER PLATE | 7K10 7M3 | | | |
| K973 45 579 0 | ABDECKUNG COVER | 7M5 7M11 | | | |

| Teile-Nr. | Benennung | Bildtafel | Teile-Nr. | Benennung | Bildtafel |
|---------------|---|--------------------|---------------|---|--------------|
| K973 45 795 3 | KLAMMERPL SATZ CLAMP PLATE SET STEBBUNDKR | 7.1J8 | K973 47 413 3 | EINSATZ INSERT HERRENKRAG | 7.1D5 |
| K973 45 795 4 | KLAMMERPL SATZ CLAMP PLATE SET STEBBUNDKR | 7.1H8 7.1J8 | K973 47 795 3 | EINSATZ INSERT STEBBUNDKR | 7.1L5 |
| K973 45 798 3 | KLAMMERPL SATZ CLAMP PLATE SET KINDERKR. | 7.1F8 | K973 47 798 3 | EINSATZ INSERT KIKRAG.MAN | 7.1H5 |
| K973 45 798 4 | KLAMMERPL SATZ CLAMP PLATE SET KINDERKR. | 7.1E8 | K973 48 112 0 | BEFESTIGUNGSLEI | 9J1 |
| K973 45 799 9 | ZWISCHENSTUECK INSERT HERRENKRAGEN | 7.2E7 | K973 48 182 0 | SCHALTTAFEL,D+E | 10A5 |
| K973 45 800 0 | KLOBEN BLOCK | 7.2E7 | K973 48 183 0 | SCHALTTAFEL,D+F | 10A5 |
| K973 45 801 0 | STANGE ROD | 7G7 | K973 48 221 4 | INTERFACE, S 973-S204-4 | 9J2 |
| K973 45 802 0 | PLATTE PLATE | 7.2E5 | K973 48 235 4 | SCHALTKASTEN SWITCH BOX 973-S204-4 | 10F5 |
| K973 45 803 0 | PLATTE PLATE | 7.2F7 | K973 48 236 4 | STEUERUNG CONTROL UNIT 973-S204-4 | 10K3 |
| K973 45 804 0 | AUFLAGEBLECH SUPPORT PLATE | 7.2F7 | K973 48 238 4 | MOTOR + VERDR. 973-S204-4 | 9C7 9D11 9F6 |
| K973 45 805 0 | LASCHE SHACKLE | 7H5 | K973 48 239 4 | MOTOR MOTOR 973-S204-4 | 9A8 9A9 |
| K973 45 806 0 | LASCHE SHACKLE | 7G4 | K973 48 240 0 | AUFKLEBER,EL./D | |
| K973 45 808 0 | LAGERBOCK | 7D3 | K973 48 241 0 | AUFKLEBER,EL./E | |
| K973 45 813 4 | BANDTRANSPORT K LINKS | 7G1 | K973 48 242 0 | AUFKLEBER,EL./F | |
| K973 45 814 4 | BANDTRANSPORT K RECHTS | 7F11 | K973 48 243 0 | GEHAEUSE HOUSING | 10D5 |
| K973 45 815 4 | KETTF.TRENNER LINKS | 7M6 | K973 48 244 0 | PLATTE PLATE | 10G1 |
| K973 45 816 4 | KETTF.TRENNER RECHTS | 7M8 | K973 48 245 4 | INTERFACE 973-S204-4 | 10L2 |
| K973 45 817 4 | KLAMMERBLOCK K RECHTS | 7D6 | K973 48 247 4 | VERTEILUNG 973-S204-4 | 9G8 |
| K973 45 818 4 | KLAMMERBLOCK K LINKS | 7D6 | K973 48 248 4 | VENTILEINHEIT 973-S204-4 | 10J11 |
| K973 46 102 0 | GEWINDEPLATTE THREADED PLATE | 3M7 11E1 | K973 48 249 4 | BEDIENPULT CONTROL PANEL 973-S204-4 | 10A2 |
| K973 46 160 0 | UNTERMESSE LOWER KNIFE | 7M10 13E2 | K973 48 250 4 | SCHRITTMOTOR GR RDM 599/50 | 9F1 |
| K973 46 161 0 | OBERMESSE UPPER KNIFE | 7L9 13E2 | K973 48 251 4 | EL.FADENWAECHT. 973-S204-4 | 9A3 |
| K973 46 162 0 | DREHFEDER SPRING | 7L9 13E3 | K973 48 252 4 | KARTE,INPUT- 16 PARTEC | 10J2 |
| K973 46 164 0 | HUELSE BUSH | 7C11 9D1 | K973 48 254 4 | VENTILEINHEIT S-304-4 | 10J11 |
| K973 46 180 0 | GELENKBOLZEN JOINT BOLT | 11C11 11F2 | K973 51 106 0 | GEWINDEHUELSE THREADED BUSH | 5M3 5M8 |
| K973 46 259 0 | ACHSE AXLE | 8B8 8C4 8D6 8E7 | K973 51 119 0 | FUEHRUNGSSTANGE GUIDE ROD | 5L5 5M10 |
| | | | K973 51 120 0 | TRAEGER CARRIER | 5H7 |
| | | | K973 51 121 3 | KLOBEN BLOCK | 5J2 5J7 |

| Teile-Nr. | Benennung | Bildtafel | Teile-Nr. | Benennung | Bildtafel |
|---------------|----------------------------------|-------------------------|---------------|---------------------------------|--|
| K973 51 122 0 | AUFNAHME RECEPTION | 5H7 5J2 | K973 51 321 2 | FUEHRGS STUECK GUIDE SECTION | 7.4D3 7.4D8 |
| K973 51 123 0 | DRUCKSTIFT PRESSURE PIN | 5H3 5H7 | K973 51 322 0 | ANSCHLAG GUIDE | 7.4C5 7.4C7 |
| K973 51 127 0 | SCHARNIERSTUECK HINGE SECTION | 6H2 6J8 7.3D2 7.3D11 | K973 51 326 0 | ANSCHLAG GUIDE | 7.3B9 |
| K973 51 128 0 | BOLZEN BOLT | 5J3 5J8 7.3D1 7.3E11 | K973 51 332 0 | ANSCHLAGBLECH STOP PLATE | 6J11 7.2D3 |
| K973 51 130 0 | LEISTE REGLET | 6H1 | K973 51 332 9 | ANSCHLAG GUIDE | 7.2B3 |
| K973 51 149 0 | BLATTFEDER LEAF SPRING | 5J4 5J7 | K973 51 335 0 | EINSATZ INSERT | 6G5 |
| K973 51 156 0 | ROLLE ROLLER | 6C12 | K973 51 336 0 | LEISTE REGLET | 6F9 |
| K973 51 162 3 | STUETZE SUPPORT | 5L6 5L11 | K973 51 337 0 | LEISTE REGLET | 6G9 |
| K973 51 163 0 | BOLZEN BOLT | 5F3 | K973 51 338 0 | STELLSTANGE ADJUSTING BAR | 6E8 |
| K973 51 164 0 | TRAEGER CARRIER | 5H3 | K973 51 339 0 | LAGERBOCK PILLOW BLOCK | 6D1 |
| K973 51 194 0 | DRUCKFEDER PRESSURE SPRING | 5H3 5H7 | K973 51 340 0 | LAGERBOCK PILLOW BLOCK | 6C9 |
| K973 51 195 0 | BUCHSE BUSHING | 5J3 5J8 7.3E11 | K973 51 341 0 | FUEHRUNG GUIDE | 6D9 |
| K973 51 204 3 | TRAEGER CARRIER | 3D5 3D8 | K973 51 342 0 | STANGE ROD | 6D9 |
| K973 51 206 0 | ANSCHLAG GUIDE | 5H2 5J8 | K973 51 343 0 | STUETZE SUPPORT | 6D8 |
| K973 51 244 0 | WINKEL ANGLE | 5G2 5H8 | K973 51 344 3 | AUFNAHME RECEPTION | 6C5 |
| K973 51 245 0 | BUCHSE BUSHING | 5G2 5H8 | K973 51 345 3 | AUFNAHME RECEPTION | 6B8 |
| K973 51 247 0 | HEBEL LEVER | 5H2 5H8 | K973 51 347 0 | BLECH PLATE | 6F7 |
| K973 51 267 0 | PLATTE PLATE | 7.3C9 | K973 51 348 0 | BLECH PLATE | 6F7 |
| K973 51 272 0 | KLOBEN BLOCK | 7.2C9 | K973 51 349 0 | ABDECKBLECH COVER PLATE | 6F4 |
| K973 51 273 0 | BUEGEL BOW | 7.2D11 | K973 51 352 0 | KLOBEN | 6J2 |
| K973 51 291 0 | STANGE ROD | 7.3C8 | K973 51 353 0 | LAGERBOCK PILLOW BLOCK | 6J4 |
| K973 51 292 0 | FUEHRUNG GUIDE | 7.3E4 | K973 51 355 3 | KURBEL CRANK | 6D1 |
| K973 51 293 0 | STUETZE SUPPORT | 7.3D6 | K973 51 356 0 | GELENK JOINT | 6J4 |
| K973 51 301 0 | LAGERBOCK PILLOW BLOCK | 7.3C8 | K973 51 357 0 | BOLZEN BOLT | 6C4 |
| K973 51 303 0 | BUEGEL BOW | 7.3C6 | K973 51 363 0 | ANSCHLAGPLATTE STOP PLATE | 6L7 7.2D10 7.2K4 |
| K973 51 304 0 | BUEGEL BOW | 7.3C7 | K973 51 363 9 | ANSCHLAG GUIDE | 6K8 7.2G4 |
| K973 51 310 0 | STANGE ROD | 7.3G8 | K973 51 364 0 | ANSCHLAG GUIDE | 6L7 6L10 7.2D8 7.2G2 7.2G4 7.2J2 7.2J4 |
| K973 51 317 0 | BUCHSE BUSHING | 7.3E6 9K12 | K973 51 365 0 | ANSCHLAGPLATTE STOP PLATE | 6L10 7.2H4 |
| K973 51 318 0 | DISTANZBUCHSE DISTANCE BUSH | 7.3E4 | | | |

| Teile-Nr. | Benennung | Bildtafel | Teile-Nr. | Benennung | Bildtafel |
|---------------|---|---------------|---------------|---|-------------|
| K973 51 365 4 | ANSCHLAG GUIDE KINDERKR. | 6K12 7.2J4 | K973 51 393 0 | DISTANZSTUECK DISTANCE PIECE 18.00Z | 7.4J7 |
| K973 51 366 3 | FUEHRUNG GUIDE | 6D12 | K973 51 394 0 | DISTANZSTUECK DISTANCE PIECE 18.50Z | 7.4J7 |
| K973 51 367 0 | SPANNSTUECK TENSION PIECE | 7.2C11 | K973 51 395 0 | DISTANZSTUECK DISTANCE PIECE 19.00Z | 7.4J7 |
| K973 51 368 0 | PLATTE PLATE | 7.2D11 | K973 51 397 0 | DISTANZSTUECK DISTANCE PIECE 10 | 7.4K7 |
| K973 51 369 0 | LEISTE REGLET | 7.2C6 | K973 51 398 0 | DISTANZSTUECK DISTANCE PIECE 20 | 7.4K7 |
| K973 51 370 0 | ANSCHLAG GUIDE | 6L2 6L4 7.2D5 | K973 51 399 0 | DISTANZSTUECK DISTANCE PIECE 30 | 7.4K7 |
| K973 51 371 0 | ANSCHLAGPLATTE STOP PLATE | 6K1 6K4 7.2D5 | K973 51 400 0 | DISTANZSTUECK DISTANCE PIECE 40 | 7.4L7 |
| K973 51 371 9 | FORMANSCHLAGKPL SHAPE GUIDE CPL | 7.2B7 | K973 51 401 0 | DISTANZSTUECK DISTANCE PIECE 50 | 7.4L7 |
| K973 51 372 0 | HALTEBLECH HOLDING PLATE | 7.2C5 | K973 51 402 0 | DISTANZSTUECK DISTANCE PIECE 60 | 7.4L7 |
| K973 51 373 0 | KLOBEN BLOCK | 7.2C9 | K973 51 403 0 | DISTANZSTUECK DISTANCE PIECE 70 | 7.4L7 |
| K973 51 374 0 | HALTEBLECH HOLDING PLATE | 7.2C8 | K973 51 404 0 | DISTANZSTUECK DISTANCE PIECE 80 | 7.4L7 |
| K973 51 375 0 | HALTEBLECH HOLDING PLATE | 7.2B8 | K973 51 405 0 | DISTANZSTUECK DISTANCE PIECE 90 | 7.4L7 |
| K973 51 378 0 | HEBEL LEVER | 7.3D4 | K973 51 406 0 | DISTANZSTUECK DISTANCE PIECE 100 | 7.4L7 |
| K973 51 379 0 | WINKEL ANGLE | 7.3E11 | K973 51 407 0 | DISTANZSTUECK DISTANCE PIECE 110 | 7.4M7 |
| K973 51 380 2 | PLATTE PLATE | 7.4E3 7.4E8 | K973 51 408 0 | DISTANZSTUECK DISTANCE PIECE 120 | 7.4M7 |
| K973 51 381 0 | STANGE ROD | 7.3H8 | K973 51 409 0 | DISTANZSTUECK DISTANCE PIECE 130 | 7.4M7 |
| K973 51 382 0 | WINKEL ANGLE | 7.3E8 | K973 51 410 0 | GELENK JOINT | 7.3F4 |
| K973 51 386 0 | DISTANZSTUECK DISTANCE PIECE 14.50Z | 7.4H7 | K973 51 412 0 | DISTANZHUELSE DISTANCE SLEEVE | 7.3H8 7.3J9 |
| K973 51 387 0 | DISTANZSTUECK DISTANCE PIECE 15.00Z | 7.4H7 | K973 51 417 0 | FUEHRUNG GUIDE | 7.3D5 |
| K973 51 388 0 | DISTANZSTUECK DISTANCE PIECE 15.50Z | 7.4H7 | K973 51 418 0 | KLOTZ LOG | 7.3C4 |
| K973 51 389 0 | DISTANZSTUECK DISTANCE PIECE 16.00Z | 7.4H7 | K973 51 419 0 | KLEMMFEDER CLAMPING SPRING | 7.3C4 |
| K973 51 390 0 | DISTANZSTUECK DISTANCE PIECE 16.50Z | 7.4H7 | | | |
| K973 51 391 0 | DISTANZSTUECK DISTANCE PIECE 17.00Z | 7.4H7 | | | |
| K973 51 392 0 | DISTANZSTUECK DISTANCE PIECE 17.50Z | 7.4J7 | | | |

| Teile-Nr. | Benennung | Bildtafel | Teile-Nr. | Benennung | Bildtafel |
|---------------|---|--------------|---------------|--|---------------|
| K973 51 420 0 | DISTANZSTUECK DISTANCE PIECE 14.75Z | 7.4H10 | K973 51 463 0 | PLATTE PLATE | 6D1 |
| K973 51 421 0 | DISTANZSTUECK DISTANCE PIECE 15.25Z | 7.4H10 | K973 51 464 0 | ABDECKUNG COVER | 3A6 |
| K973 51 422 0 | DISTANZSTUECK DISTANCE PIECE 15.75Z | 7.4H10 | K973 51 465 0 | LEISTE REGLET | 3B5 3B9 |
| K973 51 423 0 | DISTANZSTUECK DISTANCE PIECE 16.25Z | 7.4H10 | K973 51 466 0 | KLEMMKLOBEN BLOCK | 3B9 |
| K973 51 424 0 | DISTANZSTUECK DISTANCE PIECE 16.75Z | 7.4H10 | K973 51 467 0 | BLATTFEDER LEAF SPRING | 3B9 |
| K973 51 425 0 | DISTANZSTUECK DISTANCE PIECE 17.25Z | 7.4H10 | K973 51 468 0 | LEISTE REGLET | 3C6 |
| K973 51 426 0 | DISTANZSTUECK DISTANCE PIECE 17.75Z | 7.4H10 | K973 51 469 0 | DISTANZBUCHSE | 7.3E8 |
| K973 51 427 0 | DISTANZSTUECK DISTANCE PIECE 18.25Z | 7.4J7 | K973 51 470 0 | PLATTE RE. | 7.3D9 |
| K973 51 428 0 | DISTANZSTUECK DISTANCE PIECE 18.25Z | 7.4J7 | K973 51 471 0 | PLATTE LI. | 7.3C2 |
| K973 51 433 0 | BLATTFEDER LEAF SPRING | 7.3D9 7.3E3 | K973 51 472 0 | ANSCHLAG GUIDE | 7.4L3 |
| K973 51 434 0 | ANSCHLAG GUIDE | 7.3A5 7.3A7 | K973 51 473 0 | SPANNSTUECK TENSION PIECE | 7.4L3 |
| K973 51 435 0 | LEISTE REGLET | 7.3D9 | K973 51 474 0 | PLATTE PLATE | 7.4K3 |
| K973 51 436 0 | TRAEGER RE. CARRIER | 7.3E11 | K973 51 475 0 | LEISTE | 7.3F8 |
| K973 51 437 0 | TRAEGER LI. CARRIER | 7.3D1 | K973 51 476 0 | BLECH PLATE | 7.4D3 7.4D8 |
| K973 51 438 0 | KLOBEN BLOCK | 7.3B5 7.3B7 | K973 51 477 0 | LEISTE | 7.3E6 |
| K973 51 439 0 | HEBEL LEVER | 7.4A3 7.4A5 | K973 51 498 0 | PLATTE | 7.3G8 |
| K973 51 440 0 | PLATTE PLATE | 7.3D11 | K973 51 499 0 | WINKEL | 7.3F4 |
| K973 51 441 0 | BOCK SUPPORT | 7.3D2 7.3D11 | K973 51 500 4 | EINSCHUBPLATTE PLATE CPL 973-S304 | 7.3A9 |
| K973 51 442 0 | FEDER SPRING | 7.3B4 7.3B7 | K973 51 752 9 | ANSCHLAG GUIDE | 7.2B11 |
| K973 51 444 0 | ANSCHLAG GUIDE | 7.3C7 | K973 51 795 9 | EINSATZ INSERT | 6A11 |
| K973 51 445 0 | LEISTE REGLET | 6H8 | K974 45 041 0 | ZUGFEDER SPRING | 6E5 |
| K973 51 446 0 | PLATTE PLATE | 6L7 6M10 | K975 41 052 0 | KLEMMRING CLAMPING RING | 3E8 |
| K973 51 461 0 | WINKEL ANGLE | 5G1 | K975 41 459 3 | KLEMMSTUECK CLAMP PIECE | 4F2 4F8 |
| K973 51 462 0 | KLEMMKLOBEN BLOCK | 6C1 | K975 48 013 4 | FUSS SCHALTER SWITCH | 9M9 |
| | | | K976 48 132 4 | EPROMKASSETTE EPROM CASSETTE 32 KB | 10G1 |
| | | | K977 40 034 0 | DECKEL COVER | 4D8 |
| | | | K977 40 091 0 | GEHAEUSE HOUSING | 4G11 |
| | | | K977 40 096 0 | EXZENTERBUCHSE ECCENTR BUSH | 4F11 |
| | | | K980 40 054 0 | FUSS FOOT | 3L5 3L11 13D1 |
| | | | K980 40 138 3 | STELLRING ADJ RING | 1M7 1M9 1M10 |
| | | | K980 40 167 0 | SCHEIBE DISC | 1H4 2D3 |

| Teile-Nr. | Benennung | Bildtafel | Teile-Nr. | Benennung | Bildtafel |
|---------------|---|-----------|---------------|--|----------------------|
| K980 40 192 0 | SCHEIBE DISC VULCOLLAN | 5L6 5L11 | K990 92 137 1 | NAD.134B1SUK-90 134B/1 SUK-90 | 13E5 |
| K981 15 000 2 | EINSTELLKLOBEN GAUGE BLOCK | 13D6 | K992 00 032 7 | SENKSCRAUBE SCREW NR.40X10 | 1F6 |
| K981 15 000 3 | LEHRE GAUGE SCHLEIFENH.EINST. | 13D6 | K992 00 104 0 | ZYL STIFT CYLIND PIN 2,70X10,7 | 1C5 |
| K990 12 006 1 | KEILRIEMEN V BELT 8 X 530 | 1E11 | K992 00 216 0 | GEWINDESTIFT THREADED PIN NR.28X 9,5 | 1B4 1C8 |
| K990 20 567 0 | MOTOR MOTOR KOD524-1BMB | 9C5 | K992 00 244 0 | GEWINDESTIFT THREADED PIN NR.28X4 | 1L7 1M9 1M10 1M11 |
| K990 23 040 9 | STECKER PLUG 16A 5POL | 3F1 9F6 | K992 00 281 7 | SCHRAUBE SCREW NR.88X6, | 1E3 |
| K990 24 018 1 | VERSCHL STOPFEN PLUG 9,5X9/7,5 | 12L4 | K992 00 373 0 | ZYL STIFT CYLIND PIN 5X27 | 7G10 7H2 |
| K990 25 418 2 | POSITIONSGEBER SYNCHRONIZER P4/1 | 9B5 | K992 00 422 0 | GEWINDESTIFT THREADED PIN NR.28X 13 | 1B12 |
| K990 49 012 8 | PINZETTE TWEEZERS GEBOGEN 3884-M/150 | 13F1 | K992 00 433 7 | SCHRAUBE SCREW NR.40X5 | 1L6 |
| K990 81 001 9 | OELER LUBRICATOR MODELL 250 | 13M5 | K992 00 665 0 | GEWINDESTIFT THREADED PIN NR.40X 5, | 1L1 |
| K990 81 003 8 | KASTEN BOX | 13G4 | K992 00 674 6 | SENKSCRAUBE SCREW NR.54X5 | 1G6 |
| K990 81 005 4 | STECKSCHLUESSEL KEY | 13F1 | K992 00 720 0 | GEWINDESTIFT THREADED PIN NR.14X 4,5 | 1G7 1K7 |
| K990 81 006 1 | SCHRAUBENDREHER SCREWDRIIVER A 0,4X 2,5 | 13F1 | K992 00 801 0 | ZYL STIFT CYLIND PIN 6X16 | 7E6 |
| K990 81 006 2 | SCHRAUBENDREHER SCREWDRIIVER A 0,8X 5,5 | 13E1 | K992 00 859 0 | LI.ZYL.SCHR. NR.86X3 | 1C9 |
| K990 81 006 7 | HYDR.OEL,250GR. 250GR.E.NUTO H68 | 13M3 | K992 00 992 0 | SCHRAUBE SCREW NR.13 | 1K3 |
| K990 81 007 0 | ETIKETT | | K992 00 993 0 | SENKSCRAUBE SCREW NR.47X2 | 1L3 |
| K990 81 007 8 | KASTEN BOX 6172 | 13G5 | K992 01 243 0 | GEWINDESTIFT THREADED PIN NR.18X 7,5 | 1C7 1D5 1J10 1M8 |
| K990 81 008 3 | BEHAELTER CONTAINER 744-0601 | 13M3 | K992 01 341 7 | RAENDELSCHRAUBE KNURLED SCREW NR.86X11 | 13D6 |
| K990 81 008 4 | MAULSCHLUESSEL WRENCH SATZ 895 3110 | 13E5 | K992 01 353 0 | SCHRAUBE SCREW NR.89X4,3 | 1K4 |
| K990 81 008 5 | INBUSSCHLUESSEL KEY SATZ | 13B3 | K992 01 497 0 | GEWINDESTIFT THREADED PIN NR28X15X21 | 1B12 |
| K990 81 010 1 | NAEHM OEL 250GR OIL 250 GRAMS 250GR.E.SP-NK10 | 13M3 | | | |

| Teile-Nr. | Benennung | Bildtafel | Teile-Nr. | Benennung | Bildtafel |
|---------------|--|---------------------|---------------|--------------------------------|--|
| K992 01 506 0 | SENKSCHRAUBE SCREW NR.82X 2,5 | 3L4 | K993 03 133 7 | SENKSCHRAUBE SCREW M4X5 | 6D8 6G9 7.3D6 |
| K992 01 510 0 | SENKSCHRAUBE SCREW NR.13 | 1K4 | K993 03 134 7 | SENKSCHRAUBE SCREW M4X6 | 6H2 6J8 7J5 7J9 11A2 |
| K992 01 538 0 | SPEZIALMUTTER NUT NR104 | 7E6 8D6 8D7 8D8 | K993 03 135 7 | SENKSCHRAUBE SCREW M4X8 | 5F9 7.2F6 7.4B5 |
| K992 01 727 7 | MUTTER NUT NR.40 | 1E6 | K993 03 136 7 | SENKSCHRAUBE SCREW M4X10 | 1B8 6G8 7E10 7F4 8K5 9L1 11G9 |
| K992 01 758 0 | SCHRAUBE SCREW NR.99X10,0 | 1D5 | K993 03 138 7 | SENKSCHRAUBE SCREW M4X16 | 1F7 1F8 |
| K992 01 944 0 | SCHRAUBE SCREW NR.23X9,3 | 1C10 1M11 | K993 03 157 7 | SENKSCHRAUBE SCREW M5X12 | 11C2 11C10 |
| K992 01 985 6 | SCHRAUBE SCREW M4 | 1J2 | K993 03 722 7 | SENKSCHRAUBE SCREW M3X4 | 7.2E5 |
| K992 01 998 0 | SCHRAUBE SCREW | 3L4 | K993 03 724 7 | SENKSCHRAUBE SCREW M3X6 | 9A2 |
| K992 02 359 0 | ANSATZSCHRAUBE SHOULDER SCREW M3,5X8 | 1H4 9A5 | K993 03 765 7 | SENKSCHRAUBE SCREW M4X8 | 5E8 13J12 |
| K992 02 389 0 | SENKSCHRAUBE SCREW M4X9 | 1G6 | K993 03 767 7 | SENKSCHR. M4X12 | 5K6 5K11 |
| K992 02 403 0 | SCHRAUBE SCREW M3X3 | 1F3 | K993 03 768 7 | SENKSCHRAUBE SCREW M4X16 | 6E1 6E6 6E9 |
| K992 02 464 8 | GEWINDESTIFT THREADED PIN M6X30 | 2F1 | K993 03 788 7 | SENKSCHRAUBE SCREW M5X16 | 11K8 |
| K992 12 310 0 | SCHRAUBE SCREW M3X4,5X2, | 7K9 7L2 | K993 06 092 7 | SCHRAUBE SCREW M3X4 | 7.4A1 7.4A6 |
| K993 02 016 0 | ZYL STIFT CYLIND PIN 1,2M6X12 | 1J6 | K993 06 093 7 | SCHRAUBE SCREW M3X5 | 7M5 7M11 |
| K993 02 076 0 | ZYL STIFT 3 M6X12 | 8L9 8L12 | K993 06 094 7 | SCHRAUBE SCREW M3X6 | 6K10 6L7 7.2C8 7.2G2 7.2G4 7.2J2 7.2J4 9E2 |
| K993 02 083 0 | ZYL STIFT CYLIND PIN 3 M6X32 | 1D2 | K993 06 095 0 | SCHRAUBE M3X8 | 7.3B7 |
| K993 02 093 0 | ZYL STIFT 4 M6X6 | 6E5 6E8 7J2 7J10 | K993 06 095 5 | ZYL.SCHR. M3X8 | 9B2 |
| K993 02 123 0 | STIFT PIN 5 M 6X32 | 2L2 | K993 06 095 7 | SCHRAUBE SCREW M3X8 | 9E1 |
| K993 03 092 7 | SENKSCHRAUBE SCREW M3X4 4.8 VZI | 7.4C5 | K993 06 096 7 | SCHRAUBE SCREW M3X10 | 3C7 7.4K3 10G1 10H1 10L6 |
| K993 03 094 7 | SENKSCHRAUBE SCREW M3X6 | 1A3 10G6 | K993 06 097 7 | SCHRAUBE SCREW M3X12 | 7J7 11E3 |

| Teile-Nr. | Benennung | Bildtafel | Teile-Nr. | Benennung | Bildtafel |
|---------------|-------------------------------|--------------------------------------|---------------|-------------------------------|---|
| K993 06 098 7 | SCHRAUBE SCREW M3X16 | 7D9 7F2 7F4 7J6 7J7 11E7 | K993 06 737 7 | SCHRAUBE SCREW M5X12 | 6A7 6B5 6D5 6D8 6K7 6K10 7.2C5 7.2D10 7.2G4 7.2K4 10K7 13H2 13J9 13L9 1G8 2H5 |
| K993 06 100 7 | SCHRAUBE SCREW M3X20 | 1H2 7M9 | K993 06 739 7 | SCHRAUBE SCREW M5X18 | 13J9 |
| K993 06 102 7 | SCHRAUBE SCREW M3X25 | 13H8 | K993 06 744 7 | SCHRAUBE SCREW M5X30 | 1E7 |
| K993 06 134 7 | SCHRAUBE SCREW M4X6 | 3F1 7G4 9B6 9C9 10H1 13F7 13J8 | K993 07 375 7 | SCHRAUBE SCREW M5X8 | 3A5 3A8 3B5 |
| K993 06 135 7 | SCHRAUBE SCREW M4X8 | 7.2C9 7.4E3 8J2 8J10 9F2 9L11 | K993 07 377 7 | SCHRAUBE SCREW M5X12 | 6A8 6B5 6E1 6E5 6G1 6G9 6H4 |
| K993 06 136 7 | SCHRAUBE SCREW M4X10 | 9A3 9L1 | K993 08 700 8 | SCHRAUBE SCREW M4X6 MLS | 10B2 |
| K993 06 137 7 | SCHRAUBE SCREW M4X12 | 7.2C11 9H5 10J1 | K993 08 708 8 | HALBRUNDSCHR.,M M4X16 MLS | 10B2 |
| K993 06 138 7 | SCHRAUBE SCREW M4X16 | 3F3 | K993 08 721 8 | HALBRUNDSCHR.,M M3X22 MLS | 3D2 12H2 12H4 |
| K993 06 139 7 | SCHRAUBE SCREW M4X18 | 7.3L9 | K993 15 115 0 | HALBRD.HOLZSCHR 4X20 | 12H1 |
| K993 06 140 7 | SCHRAUBE SCREW M4X20 | 8A3 8C9 9M1 | K993 16 157 0 | SENKHOLZSCHR. 5X30 | 1C1 6L7 6L10 7M5 7M11 7.2C8 7.2G2 7.2G4 7.2J2 7.2J4 7.3B7 7.4B1 7.4B6 7.4K3 11E6 13H7 |
| K993 06 142 7 | SCHRAUBE SCREW M4X25 | 4G6 9E5 9J10 | K993 19 034 7 | SCHEIBE DISC 3,2 | 1E1 1J5 1J6 4J7 5H2 5M8 6B8 6C5 6E9 6G1 6G9 6H4 6J4 6J5 6J7 6J8 7G3 7G4 7G10 7H6 7K10 7L2 7L5 7L8 7.3B5 7.3C7 7.3H5 7.3H7 7.3L12 7.4C3 7.4C7 8A9 8A11 8B1 8D9 8E6 8E7 8F4 8F8 9A3 9F3 9G4 10K11 11D8 11F7 13J3 13J12 13K10 |
| K993 06 146 7 | SCHRAUBE SCREW M4X40 | 7C4 8A9 8B1 | K993 19 036 7 | SCHEIBE DISC 4,3 | 1G8 2D1 2H5 2K3 4B3 4B7 4C4 4C5 4D3 4D4 4D5 4D7 4D8 4F4 4F6 4F7 4G8 4G9 6C12 6G9 7.3G7 8C7 8D6 8E4 8E8 9K12 10L12 11B1 |
| K993 06 148 7 | SCHRAUBE SCREW M4X50 | 8C6 8C7 | K993 19 037 7 | SCHEIBE DISC B5,3 | |
| K993 06 155 7 | SCHRAUBE SCREW M5X8 VZI | 7.3J7 7.3K7 7.3L9 | | | |
| K993 06 177 7 | ZYL.SCHR. M6X12 | 8K9 8K11 | | | |
| K993 06 676 0 | ZYL.SCHR. M3X10 | 7.3D4 | | | |
| K993 06 713 7 | SCHRAUBE SCREW M4X5 | 13L11 | | | |
| K993 06 715 7 | SCHRAUBE SCREW M4X8 | 7D10 | | | |
| K993 06 719 7 | SCHRAUBE SCREW M4X18 | 7H3 7H11 | | | |
| K993 06 156 7 | SCHRAUBE M5X10 | 9G4 | | | |

| Teile-Nr. | Benennung | Bildtafel | Teile-Nr. | Benennung | Bildtafel |
|---------------|-----------------|-------------------|---------------|--------------------|-------------------|
| | | 11B4 11B8 11B9 | | | |
| | | 11B10 11C1 11C11 | K993 52 115 0 | GEWINDESTIFT | 5J2 5J8 |
| | | 11D1 11E2 11J3 | | THREADED PIN | |
| | | 11J5 11L3 11L6 | | M6X6 | |
| | | 11L11 11M10 12C5 | K993 54 611 7 | SCHLAGMUTTER | 1F7 |
| | | 12M3 12M5 13H7 | | M 4 | |
| | | 13J9 13L11 | K993 65 127 7 | SENKSCHRAUBE | 3B4 3B10 |
| K993 19 038 7 | SCHEIBE | 1G4 1J1 2L4 3B9 | | SCREW | |
| | DISC | 3E3 3E6 3G8 3G10 | | M8X65MU | |
| | B6,4 | 3H8 3H9 4B2 4B7 | K993 71 065 7 | NIET | 8.1D5 8.1D7 |
| | | 4C3 4C7 4J10 4K4 | | RIVET | |
| | | 5B8 5C5 5L6 5L11 | | 3X10 | |
| | | 7J11 7K5 7.3E7 | K993 71 104 0 | NIET | 9B3 |
| | | 7.3L3 7.3L7 8D4 | | RIVET | |
| | | 8D10 8F1 8F2 8F10 | | 4X8 | |
| | | 8G3 8G11 8H9 8L9 | K993 83 313 6 | SCHLUESSEL | 13G3 |
| | | 8L11 8.1E6 8.1E9 | | KEY | |
| | | 10C9 10E2 10J1 | | SW 8 / 10 | |
| | | 11C5 11K6 11K10 | K993 83 410 6 | SCHLUESSEL | 13E1 |
| | | 12J5 13B7 13C7 | | KEY | |
| K993 19 040 7 | SCHEIBE | 1G4 2F8 2J7 2J10 | | 6X7 | |
| | DISC | 2J11 2K6 2K10 2K1 | K993 90 067 0 | SCHRAUBENDREHER | 13B3 |
| | B8,4 | 3C6 3D9 3E5 3F1 | | F.I.6KT SW 1,5 | |
| | | 3J9 3K7 3K10 4G11 | K993 90 068 0 | SCHRAUBENDREHER | 13B3 |
| | | 5A4 5A9 7H3 7K3 | | F.I.6KT SW 2,5 | |
| | | 7K4 7K9 7L11 9E7 | K993 90 070 0 | SCHRAUBENDREHER | 13B3 |
| K993 19 041 7 | SCHEIBE | 3E11 3F6 3F11 3K8 | | F.I.6KT SW 3 | |
| | DISC | 3K11 3L7 9D4 | K993 90 071 0 | SCHRAUBENDREHER | 13C3 |
| | B10,5 | | | F.I.6KT SW 4 | |
| K993 19 046 7 | SCHEIBE | 13D10 | K993 90 072 0 | SCHRAUBENDREHER | 13C3 |
| | B19 | | | F.I.6KT SW 5 | |
| K993 26 096 8 | FLUEGELSCHRAUBE | 1A1 | K993 90 073 0 | SCHRAUBENDREHER | 13C3 |
| | FLY SCREW | | | 6 | |
| | M4X15 | | K993 90 074 0 | SCHRAUBENDREHER | 13C3 |
| K993 27 129 7 | GEWINDESTIFT | 5D6 | | F.I.6KT SW 8 | |
| | THREADED PIN | | K993 90 075 0 | SCHRAUBENDREHER | 13C3 |
| | M6X16 | | | 10 | |
| K993 30 036 7 | SCHEIBE | 7H8 7K7 | K993 90 400 8 | SCHRAUBENDREHER | 13H1 |
| | DISC | | | SCREWDRIVER | |
| | 4,3 | | | F.I.6KT.SW 1,5 X40 | |
| K993 34 056 7 | MUTTER | 7J4 7.3M11 | K993 91 063 8 | SCHRAUBE | 1B6 |
| | NUT | 11F7 | | SCREW | |
| | M4 | | | M3X10 | |
| K993 34 057 7 | MUTTER | 4F5 11J2 | K993 91 064 8 | SCHRAUBE | 5C3 |
| | NUT | | | SCREW | |
| | M5 | | | M3X12 | |
| K993 34 059 7 | 6KT.MUTTER | 2E8 2K8 | K993 91 070 8 | SCHRAUBE | 1M9 |
| | M8 | | | SCREW | |
| K993 41 120 8 | RAENDELMUTTER | 1J2 6A6 6B5 6D5 | K993 91 080 7 | SCHRAUBE | 1J4 1K5 5H2 5H3 |
| | KNURLED NUT | 6D8 6L7 6L10 | | SCREW | 5H7 5H8 6A8 6B5 |
| | POLY M5 | 7.2C5 7.2D10 | | M4X6 | 6E1 6E5 6G1 7.3H5 |
| | | 7.2H4 7.2K4 13K12 | | | 7.3H7 7.4C7 7.4D3 |
| K993 52 094 0 | GEWINDESTIFT | 13H11 | | | 8D9 8E3 11D8 |
| | THREADED PIN | | K993 91 081 7 | SCHRAUBE | 4D3 5G1 5H4 5J7 |
| | M4X5 | | | SCREW | 6C4 7G6 7K5 7L2 |
| K993 52 105 0 | GEWINDESTIFT | 1C2 | | M4X8 | 7L8 7L10 7.3B9 |
| | THREADED PIN | | | | |
| | M5X6 | | | | |

| Teile-Nr. | Benennung | Bildtafel | Teile-Nr. | Benennung | Bildtafel |
|---------------|----------------------------|---|---------------|----------------------------|--|
| | | 7.3C9 7.3D9 | K993 91 106 8 | ZYL.SCHR. M5X20 | 1B2 |
| | | 7.3E3 7.3E11 | | | |
| | | 9D2 9K9 | K993 91 108 7 | SCHRAUBE SCREW M5X25 | 2H3 4C3 4C5 4C7 4D5 4D7 4E10 4G3 9K12 11E3 11F5 11F11 11H12 13L12 |
| K993 91 082 7 | SCHRAUBE SCREW M4X10 | 6C1 6J2 7F8 7J4 7J8 7.3C3 7.3C7 7.4D10 8E6 8E8 8E9 8F3 8F4 8F8 7.3L12 | K993 91 109 7 | SCHRAUBE SCREW M5X30 | 7.3D8 10L9 |
| K993 91 082 8 | SCHRAUBE SCREW M4X10 | | K993 91 109 8 | SCHRAUBE M5X30 | 7.3D3 |
| K993 91 083 7 | SCHRAUBE SCREW M4X12 | 2K2 5H2 5H8 7C9 7F5 7H1 7,1F11 7.1K10 7.3D2 7.3D11 9F3 11F7 | K993 91 110 7 | SCHRAUBE SCREW M5X35 | 4D4 10M10 |
| K993 91 083 8 | SCHRAUBE SCREW M4X12 | 1B11 1H5 | K993 91 122 7 | SCHRAUBE SCREW M6X10 | 7K5 7K8 8D3 8D9 |
| K993 91 084 7 | SCHRAUBE SCREW M4X16 | 2E3 6C9 6E9 7F10 7G3 7J6 7.3B5 7.3E7 8C2 | K993 91 122 8 | ZYL.SCHR. M6X10 | 5C3 |
| K993 91 085 7 | SCHRAUBE SCREW M4X18 | 4D8 7D9 7F8 7H9 7J4 7L5 7L8 7.1F12 7.1K11 7.4D10 | K993 91 123 7 | SCHRAUBE SCREW M6X12 | 1G4 7.1A3 7.1E3 7.1H3 7.1H4 8D3 8D10 8G3 8G9 13J6 |
| K993 91 086 7 | SCHRAUBE SCREW M4X20 | 1J5 4D3 5K5 5K10 8K7 | K993 91 123 8 | SCHRAUBE SCREW M6X12 | 7.3H7 7.3K9 |
| K993 91 088 7 | SCHRAUBE SCREW M4X25 | 6C1 | K993 91 124 7 | SCHRAUBE SCREW M6X16 | 2A6 3E3 3H7 3H9 3J8 5B8 5C5 7C6 7D5 7G6 7G8 7J7 8B11 8C3 8.1E6 8.1E9 8.1F6 10J1 8D4 8D8 8E6 8F1 8F2 8F10 8G4 8G8 8G9 8.1F4 8.1F10 12J5 |
| K993 91 093 7 | SCHRAUBE SCREW M4X50 | 8A5 8B9 | K993 91 125 7 | SCHRAUBE SCREW M6X18 | 1C4 3H10 4F10 5J2 5J3 5J7 5J8 7.3E9 |
| K993 91 102 7 | SCHRAUBE SCREW M5X10 | 1G3 2C6 2D6 3M7 4C8 7C7 7.3G8 8D6 8E4 8E6 8E7 11C1 11D1 11J3 | K993 91 126 7 | SCHRAUBE SCREW M6X20 | 2L5 4J6 4K10 7.3E9 9J10 |
| K993 91 103 7 | SCHRAUBE SCREW M5X12 | 1H5 2D1 2K3 4C4 4D3 4D4 4D7 7.3F8 7.3L6 8J2 11B4 11B8 11B9 11C11 11J5 11K10 11L6 11L10 11L11 13E9 | K993 91 127 7 | SCHRAUBE SCREW M6X22 | 3C8 3E6 3J8 4B2 4B7 4C3 4C7 4J10 4K4 5D6 5D7 8C8 8C10 8D4 8F2 8F11 8.1D10 8.1F3 8.1F11 9D4 10C10 |
| K993 91 103 8 | ZYL.SCHR. M5X12 | 1B2 | K993 91 128 7 | SCHRAUBE SCREW M6X25 | 1A6 4F2 4F8 5C5 5D8 |
| K993 91 104 7 | SCHRAUBE SCREW M5X16 | 2K3 2K6 4E4 4E6 4E7 4F8 8E2 8F9 11E10 11F2 11H1 13B7 | K993 91 129 7 | SCHRAUBE SCREW M6X30 | 4H6 4H7 5D6 5D7 5D5 5D8 7.3F8 |
| K993 91 105 7 | SCHRAUBE SCREW M5X18 | 8K6 11C2 11C10 | K993 91 130 7 | SCHRAUBE SCREW M6X35 | 10E2 |
| K993 91 106 7 | SCHRAUBE SCREW M5X20 | 3C8 3D5 4B5 4G9 5M6 5M11 7.3A2 7.3C9 7.3H10 11B1 11B10 11C7 11F4 11G11 12C5 | K993 91 133 7 | ZYL.SCHR. M6X60 | 4K6 7J2 7.3A3 7.3J12 |
| | | | K993 91 135 7 | SCHRAUBE SCREW M6X60 | |

| Teile-Nr. | Benennung | Bildtafel | Teile-Nr. | Benennung | Bildtafel |
|---------------|---------------------------------------|-----------------------------------|---------------|--|---|
| K993 91 144 7 | SCHRAUBE SCREW M8X16 | 1H10 | K993 92 099 8 | GEW.STIFT M5X6 | 4D6 13H9 |
| K993 91 146 7 | SCHRAUBE SCREW M8X20 | 2F8 5H3 5H7 5M3 5M8 7K4 7K9 | K993 92 100 8 | GEWINDESTIFT THREADED PIN M5X8 | 1B3 |
| K993 91 148 7 | SCHRAUBE SCREW M8X25 | 2D3 2H11 2J8 2J10 3E8 3K10 3L7 | K993 92 109 8 | GEW.STIFT M6X6 | 1D9 |
| K993 91 149 7 | ZYL.SCHR. M8X30 | 5A4 5A9 | K993 92 111 8 | GEW.STIFT M6X10 | 1L10 |
| K993 91 150 7 | SCHRAUBE SCREW M8X35 | 3D9 3E6 4J6 5A6 7.3K12 9E7 | K993 92 183 7 | GEWINDESTIFT THREADED PIN M16X70 | 3K7 3K11 13C1 |
| K993 91 151 8 | SCHRAUBE SCREW M8X40 | 8H3 8J9 | K993 95 072 8 | GEWINDESTIFT THREADED PIN M3X6 | 1H1 |
| K993 91 152 7 | SCHRAUBE SCREW M8X45 | 7H3 | K993 95 080 8 | GEWINDESTIFT THREADED PIN M4X4 | 1L9 |
| K993 91 153 7 | SCHRAUBE SCREW M8X50 | 5A5 | K993 96 042 7 | SCHRAUBE SCREW M2X2 | 1E3 |
| K993 91 155 7 | SCHRAUBE SCREW M8X60 | 3E4 3E11 | K993 96 158 7 | SCHRAUBE SCREW M5X6 | 1E6 |
| K993 91 179 7 | SCHRAUBE SCREW M10X30 | 3E10 3F6 | K993 96 160 7 | SCHRAUBE SCREW M5X10 | 1E2 1E4 |
| K993 91 180 7 | SCHRAUBE SCREW M10X35 | 2D10 2H9 | K993 97 098 0 | FL.KOPFSCHR. M4X8 | 9L5 |
| K993 91 183 7 | SCHRAUBE SCREW M10X50 | 3E10 3K8 | K993 97 098 7 | SCHRAUBE SCREW M4X8 | 3G9 4A1 4A8 5A3 6K1 6K4 7.2D7 13J10 13K12 |
| K993 91 187 7 | SCHRAUBE SCREW M10X70 | 9D4 | K993 99 191 0 | SCHRAUBE SCREW M6X8 | 1A3 |
| K993 91 209 7 | SCHRAUBE SCREW M12X30 | 2D6 | K993 99 193 7 | SCHRAUBE SCREW M6X12 | 3C6 |
| K993 92 070 8 | GEWINDESTIFT THREADED PIN M3X4 | 1B5 | K994 04 109 8 | 6KT.SCHR. M3X12 | 1B1 |
| K993 92 074 8 | GEWINDESTIFT THREADED PIN M3X10 | 7.3A5 | K994 04 144 6 | 6KT.SCHR. M4X6 | 13C6 |
| K993 92 076 8 | GEWINDESTIFT THREADED PIN M4X4 | 4E3 | K994 04 146 7 | SCHRAUBE SCREW M4X8 | 1E1 |
| K993 92 098 8 | GEWINDESTIFT THREADED PIN M5X5 | 1A2 | K994 04 148 8 | 6KT.SCHR. M4X10 | 1E1 |
| K993 92 099 7 | GEWINDESTIFT THREADED PIN M5X6 | 4D2 4J8 4K5 | K994 04 157 7 | SCHRAUBE SCREW M4X35 | 7H6 7J9 7L2 |
| | | | K994 04 178 7 | SCHRAUBE SCREW M5X10 | 8K1 8K12 |
| | | | K994 04 180 7 | SCHRAUBE SCREW M5X16 | 1H6 3C7 3D7 3D8 |

| Teile-Nr. | Benennung | Bildtafel | Teile-Nr. | Benennung | Bildtafel |
|---------------|---------------------------------|--|---------------|--|--|
| K994 04 188 7 | SCHRAUBE SCREW M5X40 | 7.3E6 | K994 25 201 7 | SCHEIBE DISC 4,3 | 1J4 7.3B9 |
| K994 04 192 7 | SCHRAUBE SCREW M5X60 | 11L3 | K994 27 071 0 | KERBSTIFT DOWEL PIN 3X12 | 1J1 |
| K994 04 210 7 | SCHRAUBE SCREW M6X16 | 7.3L4 | K994 29 072 0 | PASSKERBSTIFT GROOVED PIN 3X10 | 1G6 |
| K994 04 216 7 | SCHRAUBE SCREW M6X30 | 7J11 7.3K4 7.3L7 | K994 30 104 0 | ZYL.KERBSTIFT 4X18 | 1M9 |
| K994 04 286 7 | SCHRAUBE SCREW M8X30, VZI | 3G3 | K994 33 075 0 | KERBNAGEL SLOT NAIL 3X8 | 7M1 7H10 7.3A4 7.3A7 8.1D5 8.1D8 |
| K994 04 288 7 | SCHRAUBE SCREW M8X40 | 3F9 | K994 33 088 0 | KERBNAGEL SLOT NAIL 4X15 | 5F9 |
| K994 04 294 7 | SCHRAUBE SCREW M8X70 | 4F11 | K994 38 022 8 | SPANNHUELSE CLAMPING SLEEVE 1,5X6 | 1C4 |
| K994 04 329 7 | SCHRAUBE SCREW M10X45 | 4K7 | K994 38 042 8 | SPANNHUELSE CLAMPING SLEEVE 2,5X6 | 7.4A3 |
| K994 05 034 5 | 6KT.MUTTER M3 | 9B2 | K994 38 043 8 | SPANNHUELSE CLAMPING SLEEVE 2,5X8 | 7.4A3 |
| K994 05 034 7 | MUTTER NUT M3 | 1C2 5B3 6J4 7L2 7C3 7L11 7M9 9E2 10G2 11F7 | K994 38 047 8 | SPANNHUELSE CLAMPING SLEEVE 2,5X16 | 2E1 |
| K994 05 035 7 | MUTTER NUT M3,5 | 1J6 9B3 | K994 38 062 8 | SPANNHUELSE CLAMPING SLEEVE 3X6 | 11F7 |
| K994 05 036 7 | MUTTER NUT M4 | 1G8 6J4 6J5 6J7 7L9 7M3 7.4A3 7.4A5 8A2 8A11 9B2 9G4 10B2 10K7 10L11 13J12 13K10 | K994 38 064 8 | SPANNHUELSE CLAMPING SLEEVE 3X10 | 6J4 |
| K994 05 037 7 | MUTTER NUT M5 | 2K6 4C3 4C4 4F5 9K12 10L12 11K6 12M5 13J9 13J11 | K994 38 065 8 | SPANNHUELSE CLAMPING SLEEVE 3X12 | 7G6 7L7 |
| K994 05 038 7 | MUTTER NUT M6 | 2M3 3B9 3H7 7L10 7.3L3 7.3M7 8D4 8E2 8F11 10D9 10E2 13C7 | K994 38 071 8 | SPANNHUELSE CLAMPING SLEEVE 3X24 | 3C8 7H2 7H10 |
| K994 05 040 7 | MUTTER NUT M8 | 2K6 2K10 2K11 3D9 3E5 3F9 3H4 3J9 3L7 5L3 5L8 5M4 5M8 7K3 9E7 | K994 38 091 8 | SPANNHUELSE CLAMPING SLEEVE 4X24 | 2E2 |
| K994 05 041 7 | MUTTER NUT M10 | 4L7 7M3 7M10 | K994 38 109 8 | SPANNHUELSE CLAMPING SLEEVE 5X20 | 11H5 |
| K994 05 044 7 | MUTTER NUT M16 | 3K6 3K11 13B1 | K994 38 434 0 | SPANNSTIFT TENSION PIN SG4X10 | 7M5 7M8 |
| K994 07 131 7 | MUTTER NUT M10X1 | 8J12 8K1 | K994 38 455 0 | SPANNSTIFT TENSION PIN SG5X12 | 1B2 |
| | | | K994 40 134 0 | MUTTER NUT M60X1,5 | 2B6 |
| | | | K994 46 101 7 | SCHRAUBE SCREW | 1D11 |

| Teile-Nr. | Benennung | Bildtafel | Teile-Nr. | Benennung | Bildtafel |
|-------------|---|---------------------------|-------------|---|---|
| K994 46 534 | M5X12 SCHRAUBE SCREW | 1G8 | K996 02 132 | 47X1,75 8 SICHERGS RING CIRCLIP | 2E2 |
| K994 80 142 | M5X12 7 SCHEIBE DISC | 3C7 | K996 02 136 | 55X2 8 SICHERGS RING CIRCLIP | 2H2 2H2 |
| K994 80 144 | B3,2 7 SCHEIBE DISC | 1B8 6K1 6K4 7.2D7 9J10 | K996 06 017 | 62X2 0 KUGEL BALL | 105 |
| K994 80 145 | B4,3 7 SCHEIBE DISC | 9K9 1G3 3A5 3A8 3B5 | K996 06 025 | 3,969 0 KUGEL BALL | 1A3 |
| K994 80 146 | B5,3 7 SCHEIBE DISC | 11B10 1G4 1J6 2M3 10E2 | K996 07 005 | 6,350 8 SICHERGSSCHEIBE SAFETY DISC | 7L3 7L9 13D4 |
| K994 80 148 | B6,4 7 SCHEIBE DISC | 3G3 3H4 11G4 11J10 | K996 07 006 | 2,3 8 SICHERGSSCHEIBE SAFETY DISC | 1B8 1C3 1D1 6C4 6D1 7D7 7H8 8E3 8E9 13H10 |
| K994 80 149 | B8,4 7 SCHEIBE DISC | 3D9 3E5 4L7 | K996 07 007 | 3,2 8 SICHERGSSCHEIBE SAFETY DISC | 6C12 |
| K995 14 019 | B10,5 7 RAENDELMUTTER KNURLED NUT | 9L9 | K996 07 008 | 4 8 SICHERGSSCHEIBE SAFETY DISC | 1C4 6C9 7D3 7E5 7E7 7G6 7.3C8 8B5 8B6 8B8 8C4 8C8 8D6 8D7 8E7 11C11 5J9 5L4 5L8 6H2 6J4 |
| K995 14 021 | M4 7 RAENDELMUTTER KNURLED NUT | 7B2 7B11 | K996 07 009 | 5 8 SICHERGSSCHEIBE SAFETY DISC | 1J10 3E1 8K3 8K9 |
| K995 14 035 | M6 0 MUTTER NUT | 13K9 | K996 07 010 | 6 8 SICHERGSSCHEIBE SAFETY DISC | 3H8 3J6 7H11 7H12 7J2 7J3 |
| K995 34 023 | M5 /PA 0 MUTTER NUT | 9H5 | K996 07 011 | 7 8 SICHERGSSCHEIBE SAFETY DISC | 7.3H9 7.3J9 |
| K995 34 061 | PG16 L 7 MUTTER NUT | 13C10 13C12 | K996 07 013 | 8 8 SICHERGSSCHEIBE SAFETY DISC | 3H8 |
| K995 43 835 | PG11X9 0 STIFT PIN | 1K2 | K996 08 070 | 10 0 RI KUGELLAGER BALL BEARING | 4F11 4J6 4J7 |
| K996 01 091 | 2 M 6X10 8 SICHERGS RING CIRCLIP | 1C6 | K996 08 071 | 6000 0 RI KUGELLAGER BALL BEARING | 2E1 2J10 |
| K996 01 093 | 15X1 8 SICHERGS RING CIRCLIP | 2F1 | K996 08 348 | 12X28X8 4 RI KUGELLAGER BALL BEARING | 1D7 |
| K996 01 107 | 17X1 8 SICHERGS RING CIRCLIP | 2J2 | K996 08 534 | 8X19X6 0 RI KUGELLAGER BALL BEARING | 2H2 |
| K996 02 113 | 35X1,5 8 SICHERGS RING CIRCLIP | 1L10 1L12 | K996 08 537 | 6004.2ZR 0 RI KUGELLAGER BALL BEARING | 2K5 |
| K996 02 116 | 24X1,2 8 SICHERGS RING CIRCLIP | 4E10 | K996 08 572 | 35X62X14 0 RI KUGELLAGER BALL BEARING | |
| K996 02 127 | 28X1,2 8 SICHERGS RING CIRCLIP | 1D7 1D10 | | 6002.2RSR | |

| Teile-Nr. | Benennung | Bildtafel | Teile-Nr. | Benennung | Bildtafel |
|---------------|---|-------------------------------------|---------------|---|----------------------|
| K996 08 573 0 | KUGELLAGER BALLBEARING 6003.2RSR | 2F1 2K5 4E3 | K996 61 120 0 | KUGELZAPFEN BALL PIVOT A 8 | 7.3E4 |
| K996 08 576 0 | RI KUGELLAGER BALL BEARING 6006 2.RSR | 2E2 | K996 76 050 0 | LAGER BEARING 30202 | 2D11 2E6 2H6 2H11 |
| K996 08 656 0 | RILLENKULA 6201.2RSR | 4G9 7.3A3 7.3B1 7.3H11 | K997 15 350 0 | STECKHUELSE RECEPTACLE 6,3-1 | 9G3 10J7 |
| K996 08 657 0 | RI KUGELLAGER BALL BEARING 6202.2RSR | 4E9 4F8 | K997 50 216 0 | FEINSICHERUNG FUUSE F 6,3 | 13A4 |
| K996 08 822 0 | RI KUGELLAGER BALL BEARING 5X16X5 | 7.3K7 7.3L9 | K997 50 232 0 | FEINSICHERUNG FUUSE M 0,63 C | 10L2 13A1 |
| K996 08 823 0 | RI KUGELLAGER BALL BEARING 6X19X6 | 7.3E9 | K997 50 236 0 | FEINSICHERUNG FUUSE M 1,60 D | 13B2 |
| K996 08 866 0 | RI KUGELLAGER BALL BEARING 609.2RSR | 11L2 1M10 | K997 50 264 0 | FEINSICHERUNG FUUSE T 2 | 10L2 13A1 |
| K996 12 034 0 | STELLRING ADJ RING A 4 | 13H11 | K997 50 267 0 | FEINSICHERUNG FUUSE T 6,30 D | 10L2 |
| K996 12 038 7 | STELLRING ADJ RING A 6 | 6C2 | K997 50 281 0 | FEINSICHERUNG FUUSE F 400 | 13A1 |
| K996 12 042 7 | STELLRING ADJ RING A 10 | 11F2 11F10 | K997 70 091 1 | LEITUNG,H05V-K 1X 0,75 BR | 9K1 |
| K996 12 244 8 | STELLRING ADJ RING A 12 | 4D6 4D8 7.3K6 7.3L5 11K6 11K8 | K997 70 092 9 | LEITUNG,H05V-K 1X1,0 GEGN | |
| K996 23 023 0 | KUGELLAGER BALLBEARING 1203 TV (17X40X12) | 1D10 | K997 70 101 7 | LEITUNG,H07V-K 1X4 SW | 10E5 |
| K996 23 068 0 | KUGELLAGER BALLBEARING 15X 42X13 | 1D6 | K998 34 058 0 | MUTTER NUT M6X0,75 | 1J3 |
| K996 24 511 0 | LAGER BEARING 60X 95X23 | 2D6 | K998 34 064 7 | MUTTER NUT M20X1,5 | 3E4 |
| K996 24 513 0 | LAGER BEARING 32014X | 2A6 | K998 68 034 8 | SPANNRING CLAMPING RING 8 | 11D12 11F3 |
| K996 28 031 0 | DICHTRING GASKET RING A 8X14 | 1F10 | K998 85 115 0 | SIMMERRING SEALING RING BA 9X18X6 | 1L6 1L10 |
| K996 28 080 0 | DICHTRING GASKET RING A 13X19X2 | 10C9 10D10 10E8 10H8 | K998 86 007 0 | RING RING OR 3 X 1 | 1C5 |
| K996 29 323 0 | STERNGRIFFF GRIP M8 | 11H4 11J10 | K998 86 072 0 | O-RING RING 12X1,5 | 1K2 |
| K996 35 025 0 | DICHTRING GASKET RING C 10X14 | 1J6 | K998 86 110 0 | O-RING RING 15X2 | 1K6 |
| | | | K998 86 159 0 | O-RING RING 19X4 | 13G9 |

| Teile-Nr. | Benennung | Bildtafel | Teile-Nr. | Benennung | Bildtafel |
|---------------|---|----------------------|---------------|--|------------------------------------|
| K998 86 346 0 | O-RING RING 40X2 | 1C6 | K999 20 048 2 | STECKEREINSATZ SOCKET INSERT HAN 16 A | 10K4 10L6 |
| K998 86 500 0 | O-RING RING 3,3X2,4 | 1D5 1K8 1K10 10B2 | K999 20 048 5 | STECKD EINSATZ SOCKET INSERT 16POLIG | 9G4 |
| K998 88 016 0 | STUETZSCHEIBE SUPPORT DISC 20X 28X2 | 10E9 | K999 20 048 8 | ANBAUGEHAEUSE HOUSING HAN 16 A | 10K6 |
| K998 88 152 0 | PASS SCHEIBE WASHER 8X14X0,5 | 1A3 11E4 | K999 20 059 6 | ADERHUELSE CORE SLEEVE A 1-6 | 9H3 9J4 |
| K998 91 014 0 | SPRENGRING SPRING RING SB11 | 1E6 1E10 | K999 20 059 7 | TUELLE NOZZLE HV 1302 | 9G5 |
| K999 14 029 4 | ISOLIER SCHLAUCH INSUL HOSE GRAU 5 LWX0,6 | 9J1 | K999 20 085 4 | BEF SCHELLE CLAMP VERNICK. 604-7 | 1G8 |
| K999 14 030 4 | ISOLIER SCHLAUCH INSUL HOSE GRAU 6 LWX0,6 | 9L1 | K999 20 085 8 | BEF SCHELLE CLAMP VERNICK. 604-13 | 1F7 7D10 7F2 |
| K999 18 905 4 | LEITUNG CABLE 3 G1,0 GR | 3F1 9G3 9J4 13M9 | K999 20 086 6 | OELFLEX-NR.-KAB OELFLEX-NR. 7X1 | 9E8 9F2 9H3 |
| K999 18 909 7 | LEITUNG CABLE 4 X1,0 GR | 9F5 9G5 | K999 20 087 1 | TUELLENGEHAEUSE HOUSING HAN 16 A GW2-T | 9H4 |
| K999 19 017 1 | MESSER KNIFE | 13J10 | K999 20 091 8 | TUELLENGEHAEUSE HOUSING HAN 3A | 9J8 |
| K999 19 033 5 | HAFTETIKETTEN "A" | 10K5 | K999 20 091 9 | STECKD EINSATZ SOCKET INSERT HAN 3A | 9J9 |
| K999 19 033 6 | HAFTETIKETTEN "B" | 10K5 | K999 20 092 0 | STECKEREINSATZ SOCKET INSERT HAN 3A | 9J8 |
| K999 19 033 8 | HAFTETIKETTEN "D" | 10K5 | K999 20 092 1 | SOCKELGEHAEUSE BASE HOUSING HAN 3A | 9H8 |
| K999 19 033 9 | HAFTETIKETTEN "E" | 10G6 | K999 20 092 2 | WUERGENIPPEL TWIST NIPPLE PG 11 | 9H8 |
| K999 19 034 2 | HAFTETIKETTEN "H" | 10J5 | K999 20 093 6 | BEF SCHELLE CLAMP VERNICK. 605-13 | 9F2 10J11 |
| K999 19 034 4 | HAFTETIKETTEN "K" | 10J5 | K999 20 095 3 | KABELSCHUH TERMINAL 03522 | 9G3 9H3 9H4 9M3 |
| K999 20 008 3 | MIKROSCHALTER MICRO SWITCH BZ-2RW855 | 13H8 | K999 20 096 9 | STEUERLEITUNG CONTROL LEAD 16 X 0,34 | 10K11 |
| K999 20 034 2 | STECKER PLUG MES 60 BZ NR 9220 | 10E4 | K999 20 097 0 | STEUERLEITUNG CONTROL LEAD 24 X 0,34 | 9M11 10C5 |
| K999 20 039 5 | GLUEHLAMPE BULB 30V2,4W | 13A4 | K999 20 097 3 | DRUCKTASTER PRESS SENSOR SCHWARZ | 10B4 |
| K999 20 043 1 | ABDECKKAPPE COVER CAP 5 PA-PG9-1 | 13J8 | K999 20 098 5 | MIKROSCHALTER MICRO SWITCH | 7E9 7F4 7J6 7J7 9H7 9H8 9H9 9J7 |

| Teile-Nr. | Benennung | Bildtafel | Teile-Nr. | Benennung | Bildtafel |
|---------------|---|-------------|---------------|--|-------------|
| K999 20 100 4 | MZX1021306 STECKER PLUG MES 160 | 10L11 | K999 20 130 3 | SCHUTZSCHALTER SWITCH 2,5-4 A | 9J5 |
| K999 20 100 5 | EINBAUBUCHSE BUSHING MEB 160 | 10K6 | K999 20 130 4 | GEHAEUSE HOUSING GHM6101169 | 9G5 |
| K999 20 100 6 | STECKER PLUG MES 240 | 9L12 10C5 | K999 20 131 2 | GEHAEUSE HOUSING 4 POLIG | 7.3F4 |
| K999 20 100 7 | EINBAUBUCHSE BUSHING MEB 240 | 19K6 10L6 | K999 20 131 3 | BUCHSE BUSHING 163304-2MNL MS VER | 7.3F4 |
| K999 20 101 8 | KABELKANAL CABLE CHANNEL 33X30/BA6 | 10J7 | K999 20 133 9 | BEF SCHELLE CLAMP 604-6 | 9J1 |
| K999 20 110 2 | MIKROSCHALTER MICRO SWITCH M C S 11 | 10J10 | K999 20 136 9 | STECKDOSE SOCKET 71206-030 | 9E3 |
| K999 20 111 3 | HUELSE BUSH B6 GLASKLAR | 10H7 | K999 20 150 0 | VERTEILER DISTRIBUTOR 0150755-1 | 10C2 |
| K999 20 115 4 | BEF SCHELLE CLAMP 604-5 | 9A3 | K999 20 150 5 | KIPPSCHALTER TUMBLER SWITCH 1 POLIG | 10C2 |
| K999 20 116 0 | SCHUKOSTECKER PLUG PEHA6172 | 13M8 | K999 20 151 2 | IMPULSZAehler PULSE COUNTER F112 | 10H1 |
| K999 20 116 2 | SCHUCOSTECKDOSE SOCKET 2030WJPS | 3F1 | K999 20 153 3 | KABELSCHUH TERMINAL PVC-ISOLAT | 9K4 |
| K999 20 123 8 | KNOPF BUTTON 020-441 | 10B5 10F4 | K999 20 157 1 | KABELKANAL CABLE CHANNEL HVK1 | 9J10 |
| K999 20 123 9 | DECKEL COVER 040-0401 | 10B5 10F4 | K999 20 160 0 | STECKHUELSE RECEPTACLE A2,8X1 | 7D9 7E3 9E2 |
| K999 20 124 0 | SCHEIBE DISC 042-420 | 10B5 10F4 | K999 20 160 8 | FUSSSCHALTER FOOT SWITCH 2410.0101 | 9M9 |
| K999 20 124 1 | STATOR 043-422 | 10C5 10F4 | K999 20 162 1 | VERB LEISTE RAIL 6POL.306/00226 | 9J11 |
| K999 20 124 2 | MUTTER NUT 046-300 | 10F4 | K999 20 163 4 | STEUERLEITUNG CONTROL LEAD 4 X 0,35 | 9B3 9M9 |
| K999 20 124 4 | KLEMME CLAMP 239-103 | 10L4 | K999 20 167 3 | LICHTSCHRANKE LIGHT BARRIER GABEL SPX1879-12 | 9B2 |
| K999 20 127 5 | BEF SCHELLE CLAMP 605-9 | 3F1 13M11 | K999 20 169 1 | STEUERLEITUNG CONTROL LEAD 7 X 0,34 | 10E4 |
| K999 20 128 1 | ISOLIERPLATTE INSUL PLATE 231009021 | 7D9 7E9 7F4 | K999 20 169 2 | SCHLAUCHTUELLE 2K | 10E5 |
| K999 20 128 6 | STECKER PLUG 71430-030 | 9C2 | K999 20 169 3 | SCHL 4,5LWX0,7 CHLOROPREN | 9B6 9C9 9G1 |
| | | | K999 20 170 9 | DREHSCHALTER TURN SWITCH | 10B5 10F4 |

| Teile-Nr. | Benennung | Bildtafel | Teile-Nr. | Benennung | Bildtafel |
|---------------|---|------------------------|---------------|--|--------------|
| K999 20 175 1 | 12-CKL-B- KABELBAND CABLE TAPE | 9D2 | K999 20 190 0 | LEITERPLATTE PCB | 10F2 |
| K999 20 181 5 | SST1.5M-M LEITUNG CABLE | 9D2 | K999 20 190 2 | +MPCNC973 LEITERPLATTE PCB | 10K3 |
| K999 20 183 3 | 8 X 0,14 FLANSCH 3LOCH | 10G6 | K999 20 207 1 | MOTOR | 13H11 |
| K999 20 183 8 | KONDENSATOR CONDENSATOR | 10L4 | K999 20 207 3 | MOTOR GEDR.SCHALTUNG KAW172 | 10L4 |
| K999 20 184 0 | 3,3MF 160V SCHUETZ CONTACTOR | 9J3 | K999 20 207 5 | SCHALTSCHRANK | 10G5 |
| K999 20 184 1 | DIL08-31G SCHUETZ CONTACTOR | 9J2 | K999 20 207 6 | BAUGRUPPENTR. 6 HE II | 10J5 |
| K999 20 184 4 | DIL08-40G BEDIENPULT CONTROL PANEL | 10D5 | K999 20 207 7 | FUEHRGS SCHIENE GUIDE RAIL | 2J2 10K3 |
| K999 20 184 6 | TM25-300HT STECCKERTEIL PLUG SECTION | 10D2 | K999 20 207 9 | KARTENSICHERUNG ROT | 10J3 |
| K999 20 184 7 | 25 POLIG LOETSTIFTKONTAK 66570 | 10D2 | K999 20 208 2 | BUCHSE BUSHING | 9E2 |
| K999 20 184 8 | 8 POLIG ABDECKKAPPE COVER CAP | 10D2 | K999 20 208 3 | 8 POLIG STECKER PLUG | 9C8 9D10 9H2 |
| K999 20 185 0 | 66570 ENTSTOERFILTER VARISTOR FILTER | 10L4 | K999 20 208 9 | 8 POLIG ZUGENTLASTUNG EQUALIZER | 9B8 9D10 9H2 |
| K999 20 185 1 | FN 401 CODIERSCHALTER CODE SWITCH | 10F2 | K999 20 209 9 | 9 POLIG GEDR.SCHALTUNG KAW173 | 9M3 |
| K999 20 185 5 | CSF 361 TRAFO TRANSFORMER | 10L4 | K999 20 210 2 | LEITERPLATTE PCB | 10J2 |
| K999 20 185 9 | 65VA SCHALTER SWITCH | 9H7 9H9 9L8 9L9 9M8 | K999 20 214 2 | + (PARTEC FLANSCH FLANGE | 10G1 |
| K999 20 187 4 | INDUKTIV M12 X 1 LUEFTER KPL LIFTER CPL | 10G3 10J1 10K1 | K999 20 216 2 | LACKIERT RAL 7038 EINBAUBUCHSE BUSHING | 10H6 |
| K999 20 188 2 | FLF01 STECCKERGEHAEUSE PLUG CASE | 9B6 9D9 9E8 9G2 | K999 20 216 3 | 16POLIG STECKER PLUG | 9F5 |
| K999 20 188 7 | 12POLIG STIFT PIN | 9H2 | K999 20 223 9 | 16 POLIG RING RING | 10C2 |
| K999 20 188 8 | 0,2 - 0,8 QMM BUCHSE BUSHING | 9H1 | K999 20 224 1 | F.TASTE SCHWARZ HAUBE COVER | 10A4 |
| K999 20 188 9 | 0,2 - 0,8 QMM ZUGENTLASTUNG EQUALIZER | 9B6 9C9 9G2 | K999 20 225 5 | ROT DRUCKHAUBE GRUEN | 10A4 |
| K999 20 189 2 | 6-15POLIG REGLER REGULATOR | 10J5 | K999 20 226 2 | F.DRUCKHAUBE WEISS KAPPE CAP | 10A4 |
| | SGR5/6-3 | | K999 20 229 9 | D-5,3/6QMM KABELSCHUH | 10E5 |
| | | | K999 20 234 6 | LEITERPLATTE PCB | 10H5 |
| | | | K999 20 234 7 | D550.80 LEITERPLATTE PCB | 10G5 |
| | | | | D380.53 | |

| Teile-Nr. | Benennung | Bildtafel | Teile-Nr. | Benennung | Bildtafel |
|---------------|--|----------------------|---------------|---|----------------------|
| K999 20 234 8 | MOTOR MOTOR RDM5913/50 | 2H3 9B8 9B9 | K999 21 082 9 | PUFFER BUFFER 20291 | 10G1 |
| K999 20 234 9 | MOTOR MOTOR RDM 599/50 | 9F2 | K999 21 083 5 | MÜTTER NUT | 2D11 2E6 2H11 2J6 |
| K999 20 235 0 | LEITUNG,STEUER- LIYCY 10X0,5/55 | 9F3 | K999 21 083 6 | SICHERGS BLECH SAFETY PLATE 999210820 | 2D11 2E6 2H6 2H11 |
| K999 20 235 1 | AUFNAHMEGEHAEUS 12 POLIG | 9F3 | K999 21 086 1 | PUFFER BUFFER 25326 | 10B2 |
| K999 20 235 2 | FLANSCH FLANGE LACKIERT | 10J6 | K999 21 088 1 | FLANSCHLAGER FLANGE BEARING RD20 W-ASPF 204 | 3K7 3K10 |
| K999 20 236 1 | GEDR.SCHALTUNG KAW217 | 9B2 | K999 21 092 8 | ZAHNRIEMEN BELT 25T 5/2500 | 4L4 4L9 |
| K999 20 237 2 | TRAF0,DREHSTROM S 16918 | 9K5 10J3 | K999 21 092 9 | KUGELBUECHSE BALL TYPE NIPPL 20X32X45 | 4G5 4G8 |
| K999 20 237 4 | LEITERPLATTE PCB 973-S204-4 | 10J3 | K999 21 093 1 | STOSSDAEMPFER SHOCK ABSORBER ASM3/8 X 1 | 3E1 3F3 |
| K999 20 238 6 | STECKDOSE,SCHUK +SICHERUNG | 9H3 | K999 21 094 6 | ZAHNRIEMEN BELT 16T 5/ 690 | 2K2 |
| K999 20 238 7 | EINBAUBUCHSE BUSHING MAB 8100SN | 9E3 | K999 21 096 2 | ZAHNRIEMEN BELT 15T5/1190 | 7.3C3 7.3K10 |
| K999 20 239 0 | SCHALTER SWITCH IND. 2-DRAHT | 7.3F4 | K999 21 097 7 | STOSSDAEMPFER SHOCK ABSORBER TK 21-3M | 8H1 8K12 |
| K999 21 015 1 | EINSATZ INSERT 106CKX9 | 5C5 5C8 | K999 21 098 0 | SPANNUNG TENSION DKWN 15-28 | 4E9 |
| K999 21 070 5 | GLEITLAGER SLIDE BEAR 8X 13X 2 | 11E12 11G3 | K999 22 002 5 | OELER LUBRICATOR 0A-P | 10E11 |
| K999 21 070 6 | GLEITLAGER SLIDE BEAR 6X 11X 2 | 11D12 11H3 | K999 22 004 2 | ZYLINDER CYLINDER D19X50 | 8D2 8E11 |
| K999 21 071 9 | SICHERGS BLECH SAFETY PLATE MB12 | 2A6 | K999 22 035 1 | BEFESTIGUNG KPL FASTENING CPL QM/771/20 | 8A4 8A9 |
| K999 21 074 1 | GELENKKOPF JOINT HEAD GIS 8 | 2K6 2K10 2K11 3J8 | K999 22 038 1 | FILTER FILTER FA-K R1/4" | 10F8 |
| K999 21 074 5 | GELENKKOPF JOINT HEAD GA 8 | 5L3 5L8 5M4 5M9 | K999 22 038 2 | DRUCKREGLER PRESS REGULATOR MR-08,R1/4 | 10E9 10H8 |
| K999 21 075 7 | FUSS FOOT 85 SHORE | 3K3 3M5 3M11 13D1 | K999 22 044 1 | STECKNIPPEL PLUG | 10H7 |
| K999 21 077 3 | BUCHSE BUSHING 10 X12 X10 | 11F3 11F10 | K999 22 050 0 | VENTIL VALVE DOPPELRUECK G1/8" | 10K10 |
| K999 21 079 6 | BUCHSE BUSHING SINT B 51 | 7.3K7 | K999 22 050 1 | VENTIL VALVE DRUCK -4/2 G1/8" | 11K4 |

| Teile-Nr. | Benennung | Bildtafel | Teile-Nr. | Benennung | Bildtafel |
|---------------|--|--|---------------|--|-----------------|
| K999 22 051 2 | VENTIL VALVE DRUCK -3/2 G1/8" | 8.1B7 10K10 10L11 12L5 | K999 22 072 3 | ZYLINDER CYLINDER D28X19 | 7E6 8C6 8C7 |
| K999 22 051 9 | VENTIL VALVE MANUELL- G1/8" | 2D3 2G5 7J9 7L1 8A9 8A11 8B1 8B3 8C10 8.1D6 11E1 11G2 11K5 11M6 12H2 10E8 | K999 22 072 4 | ZYLINDER CYLINDER D10X25 | 7L11 7M3 |
| K999 22 055 0 | VENTIL VALVE R1/4" | | K999 22 073 1 | BEFESTIGUNG KPL FASTENING CPL QM/944 | 7.3F5 |
| K999 22 059 9 | ZYLINDER CYLINDER D12X10 | 1B4 7G2 7G11 | K999 22 073 3 | VENTIL TASTRO-3/2 M5 | 4G9 |
| K999 22 063 0 | ZYLINDER CYLINDER D20X175 | 11L8 | K999 22 074 6 | VENTIL VALVE DRUCKK-3/2 M5 | 11F4 |
| K999 22 063 4 | DRUCKGASPISTOLE DUPLA | 10G10 | K999 22 075 2 | EINSATZ INSERT | 1F6 |
| K999 22 065 4 | BEFESTIGUNG KPL FASTENING CPL QM/377 | 3M7 8B2 8B11 11E1 | K999 22 075 8 | VENTIL VALVE TASTRO-3/2 | 8.1A9 |
| K999 22 066 4 | MANOMETER PRESSURE GAUGE R 1/8" | 10D10 10H10 | K999 22 076 4 | VENTIL VALVE ODER-ELEM.STECKBAR | 8C11 11L4 |
| K999 22 066 6 | ZYLINDER CYLINDER D16X15 | 7.3F5 7.3F9 | K999 22 076 8 | VENTIL VALVE TASTE -3/2 | 11E6 |
| K999 22 067 4 | ZYLINDER CYLINDER D20X50 | 3M9 11H1 | K999 22 077 4 | VENTIL VALVE HANDHE-3/2 M 5 | 8A5 8C10 |
| K999 22 067 5 | ZYLINDER CYLINDER 28X12.5 | 7H6 | K999 22 079 7 | VENTIL VALVE DROSSEL RUECK. M 5 | 8A3 8C10 |
| K999 22 067 7 | BEFESTIGUNG KPL FASTENING CPL QM/375 | 11H1 | K999 22 080 1 | VENTIL VALVE LEERRU-3/2 | 11C7 11E3 |
| K999 22 068 3 | ZYLINDER CYLINDER D8X12.5 | 6J3 8.1D9 8.1E4 | K999 23 020 9 | HUELSE BUSH K H 1228 | 11E5 11F12 11K6 |
| K999 22 069 1 | SCHALLDAEMPFER R1/8"AUSS. | 10L11 | K999 23 022 9 | HUELSE BUSH K H 1630 | 5C6 |
| K999 22 070 3 | VENTIL VALVE MAGNET-3/2 | 10J7 10L7 | K999 23 024 8 | DICHTRING GASKET RING G12X19X3 | 11E5 11F12 11J6 |
| K999 22 070 5 | ANSCHLUSSPLATTE PLATE 1-FACH | 10L9 | K999 23 051 3 | NADELHUELSE NEEDLE SOCKET HK 0509 | 1B7 1C7 |
| K999 22 070 6 | ANSCHLUSSPLATTE PLATE 2-FACH | 10L8 | K999 23 054 8 | DICHTRING GASKET RING G16X24X3 | 5C6 |
| K999 22 070 8 | ANSCHLUSSPLATTE PLATE 4-FACH | 10L7 | K999 23 059 3 | NADELLAGER NEEDLE BEARING | 7.3H9 |
| K999 22 071 1 | ZYLINDER CYLINDER D20X100 | 8A3 8B9 | K999 23 205 5 | NADELKRANZ AKX 1226 | 4E7 4E8 |
| | | | K999 23 301 8 | LAUFSCHEIBE LS 1226 | 4D6 4E8 |
| | | | K999 23 801 1 | NADELHUELSE NEEDLE SOCKET FY58 5X9X8 | 1C1 1C8 |

| Teile-Nr. | Benennung | Bildtafel | Teile-Nr. | Benennung | Bildtafel |
|---------------|---|--|---------------|--|---|
| K999 24 001 8 | VERSCHRAUBUNG COUPLING R 1/8" | 8A2 8A11 8B4 8C10 10H10 10J9 11K4 | K999 24 039 0 | VERSCHRAUBUNG COUPLING M 5 D 4 | 6J2 8A9 8B11 8E11 |
| K999 24 003 9 | VERSCHRAUBUNG COUPLING R 1/4" | 10D9 | K999 24 039 1 | VERSCHRAUBUNG COUPLING M 5 D 4 | 2D2 7L11 7M2 3H6 8H7 12H2 12K3 12M4 |
| K999 24 005 3 | SCHLAUCHTUELLE HOSE SOCKET R 1/4"D10 | 10C9 10E8 | K999 24 039 2 | VERSCHRAUBUNG COUPLING R 1/8"D 6 | 3L8 10B9 10J7 10J11 10K10 10L7 |
| K999 24 020 9 | VERSCHRAUBUNG COUPLING R 1/4" | 10D10 | K999 24 039 3 | VERSCHRAUBUNG COUPLING R 1/8" D6 | 10E11 |
| K999 24 030 1 | DOPPELNIPPEL DOUBLENIPPLE R1/4-R1/4" | 10D10 10E8 10E9 10E11 | K999 24 039 4 | VERSCHRAUBUNG COUPLING D4 | 2D4 |
| K999 24 030 2 | DOPPELNIPPEL DOUBLENIPPLE R1/8-R1/8" | 8A2 8B3 8B11 8C10 8.1D6 10H8 10K9 11G2 11K4 11L1 11M6 | K999 24 039 8 | T STUECK T PIECE STECKB.D 3 | 1K9 |
| K999 24 030 3 | DOPPELNIPPEL DOUBLENIPPLE R1/4-R1/8" | 10B9 10D10 | K999 24 039 9 | VERB STUECK CONN PIECE STECKB.D 3 | 1H7 |
| K999 24 030 4 | REDUZIERNIPPEL REDUCING NIPPLE R1/4-R1/8" | 10D10 10H8 | K999 24 041 2 | STECKTEIL G1/8" INNEN | 8J4 8J8 8.1B12 8.1C2 |
| K999 24 030 5 | VERTEILER DISTRIBUTOR T- R1/8" | 10K9 11K4 11L1 | K999 26 003 5 | BANDSAEGE BAND SAW 220V/ 300W | 12B3 |
| K999 24 033 4 | VERTEILER DISTRIBUTOR T- R 1/4" | 10C9 12K2 | K999 28 020 2 | GETRIEBEMOTOR EFB1H/G80 45UPM | 9D6 |
| K999 24 035 4 | KUPPLUNGSSTUECK COUPLING PIECE R 1/8" | 2D4 2F10 | K999 28 020 3 | GETRIEBEMOTOR EFB1H/G80 45UPM | 9D6 |
| K999 24 036 3 | KUPPLUNGSSTUECK COUPLING PIECE R 1/8"M 5 | 2F10 8G4 8G8 8.1C2 8.1C12 | K999 28 021 4 | GETRIEBEMOTOR SBOH/G80 61UPM | 9E6 |
| K999 24 038 3 | VERSCHRAUBUNG COUPLING R 1/8"D 4 | 7E4 8A3 8J4 8J8 8.1B12 8.1C2 10H11 11L6 | K999 28 021 5 | GETRIEBE MOTOR GEAR MOTOR SBOH/G80 61UPM | 9E6 |
| K999 24 038 4 | VERSCHRAUBUNG R 1/8"D 6 | 8.1D6 | 0791 001081 | GARNST.ROHR YARN SUPP TUBE LANG | 13C12 |
| K999 24 038 5 | VERSCHRAUBUNG COUPLING R 1/8"D 4 | 7G11 7H1 7H6 7J6 7J9 7K1 7L2 7.3E6 8A1 8A10 8B1 8B6 8B7 8B9 8C6 8C11 8.1C7 8.1C12 8.1D6 8.1D9 8.1E4 10H8 10H11 10K8 10M9 10M10 11E1 11G1 11L1 11 | 0791 001085 | GARNST.ROHR KURZ UNTEN | 13C10 |
| K999 24 038 6 | VERSCHRAUBUNG COUPLING R 1/8" D4 | 8.1C7 10H11 10K8 10L11 10M8 12K2 12L5 | 0791 001086 | GARNST.ROHR KURZ OBEN | 13B10 |
| K999 24 038 7 | VERSCHRAUBUNG COUPLING R 1/8" D4 | 8B3 8D2 11J2 11L4 | 0791 001088 | GARNST.ROHR GETEILT | 13D11 |
| | | | 0791 001090 | GARNHALTEAM K | 13C10 |
| | | | 0791 001091 | GARNHALTER KPL YARNHOLDER CPL | 13B9 |
| | | | 0791 001093A | SCHEIBE A5,5 DIN6902-ST | 13A9 13C9 |
| | | | 0791 001094 | LINSENSCHRAUBE M5X25 4.8H BRUE | 13B9 13C9 |
| | | | 0791 001095 | MUTTER | 13A9 13B9 |
| | | | 0791 001096 | FADENFUEHRG KPL THREADGUIDE CPL | 13B10 |
| | | | 0933 078932 | ZYL.SCHR. M5x70 | 12M3 |