



## Teileliste und Näheinrichtungen Spare Parts List and Sewing Equipment

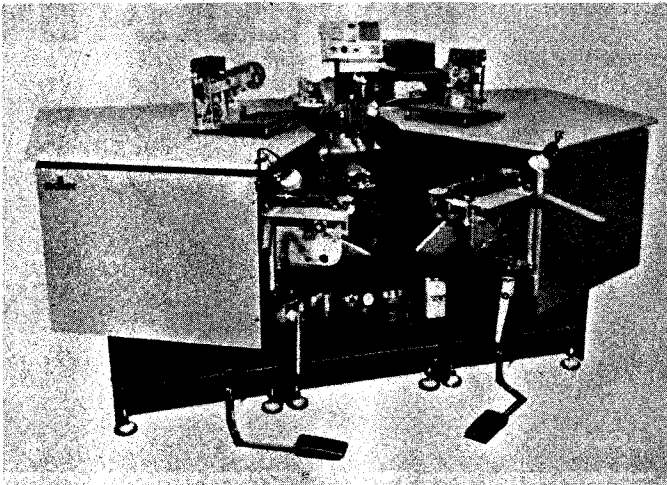
# 975-1-5

Данная информация для  
Вас предоставлена  
ООО "ШВЕЙПРОМКОМПЛЕКТ"  
т/ф (499) 2592598 г.Москва  
[www.shveiprom.com](http://www.shveiprom.com)  
[2592598@mail.ru](mailto:2592598@mail.ru)

**DÜRKOPPADLER AG**

Postfach 17 03 51, D-33703 Bielefeld • Potsdamer Straße 190, D-33719 Bielefeld  
Telefon (05 21) 9 25- 0 • Telex 932 400-0 da d • Telefax (05 21) 9 25 24 35

Part-No.: 0791 975802



975-1-1/.

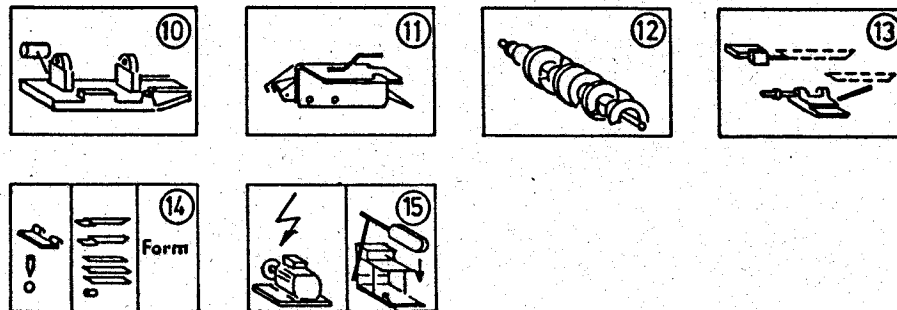
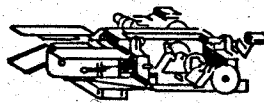
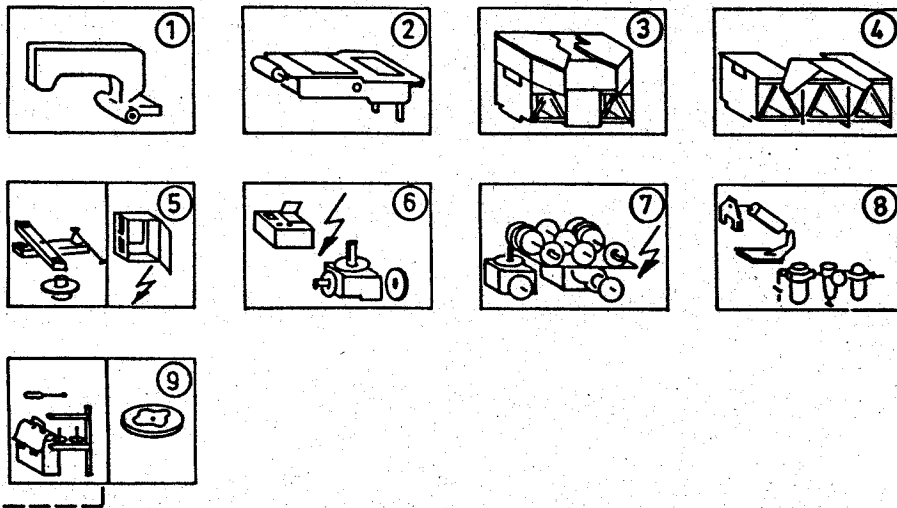
Typ:  
Variant:  
Variante:  
Variante

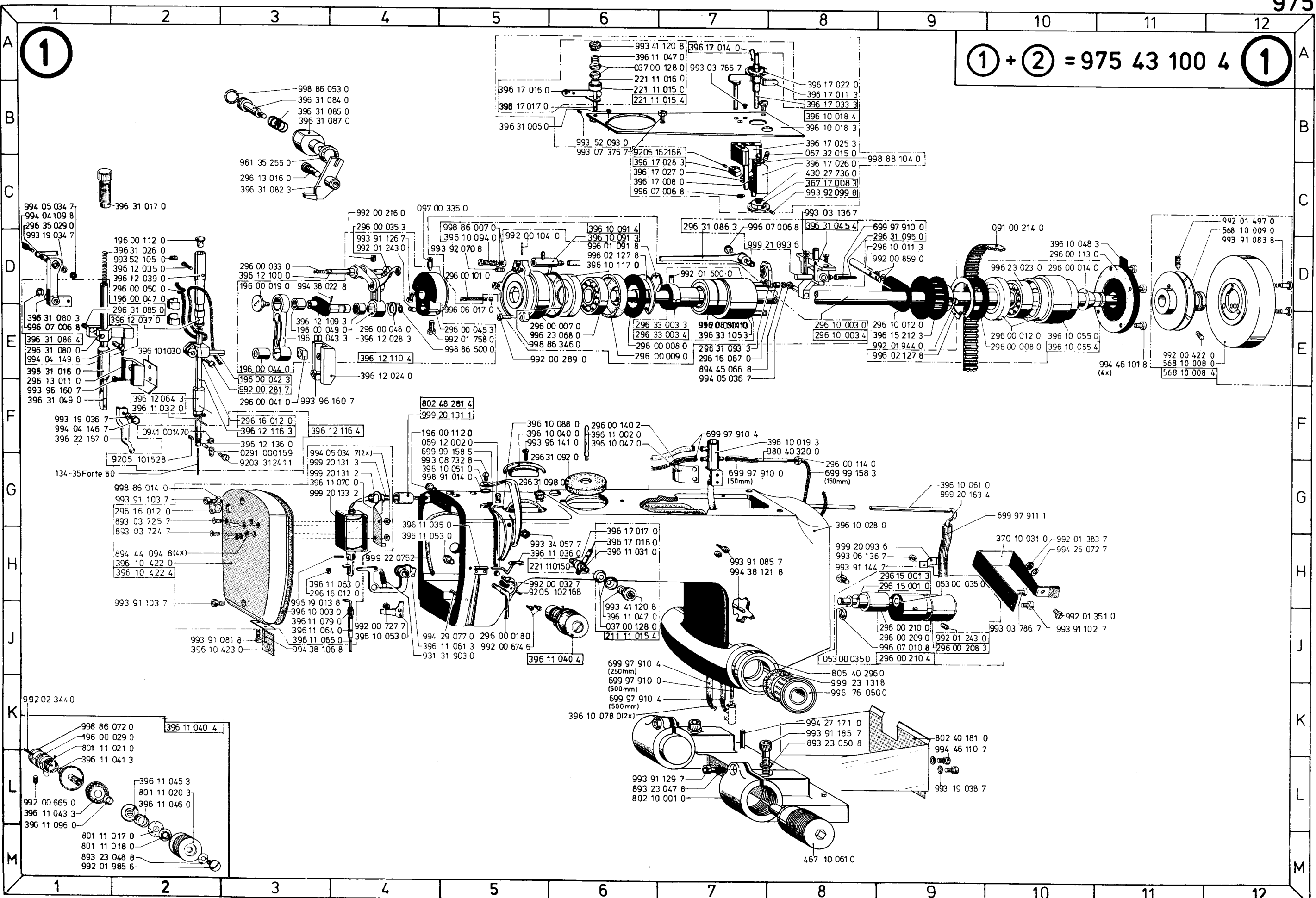


Elektrische Ausführung:  
Electrical equipment:  
Exécution électrique:  
Equipo eléctrico:

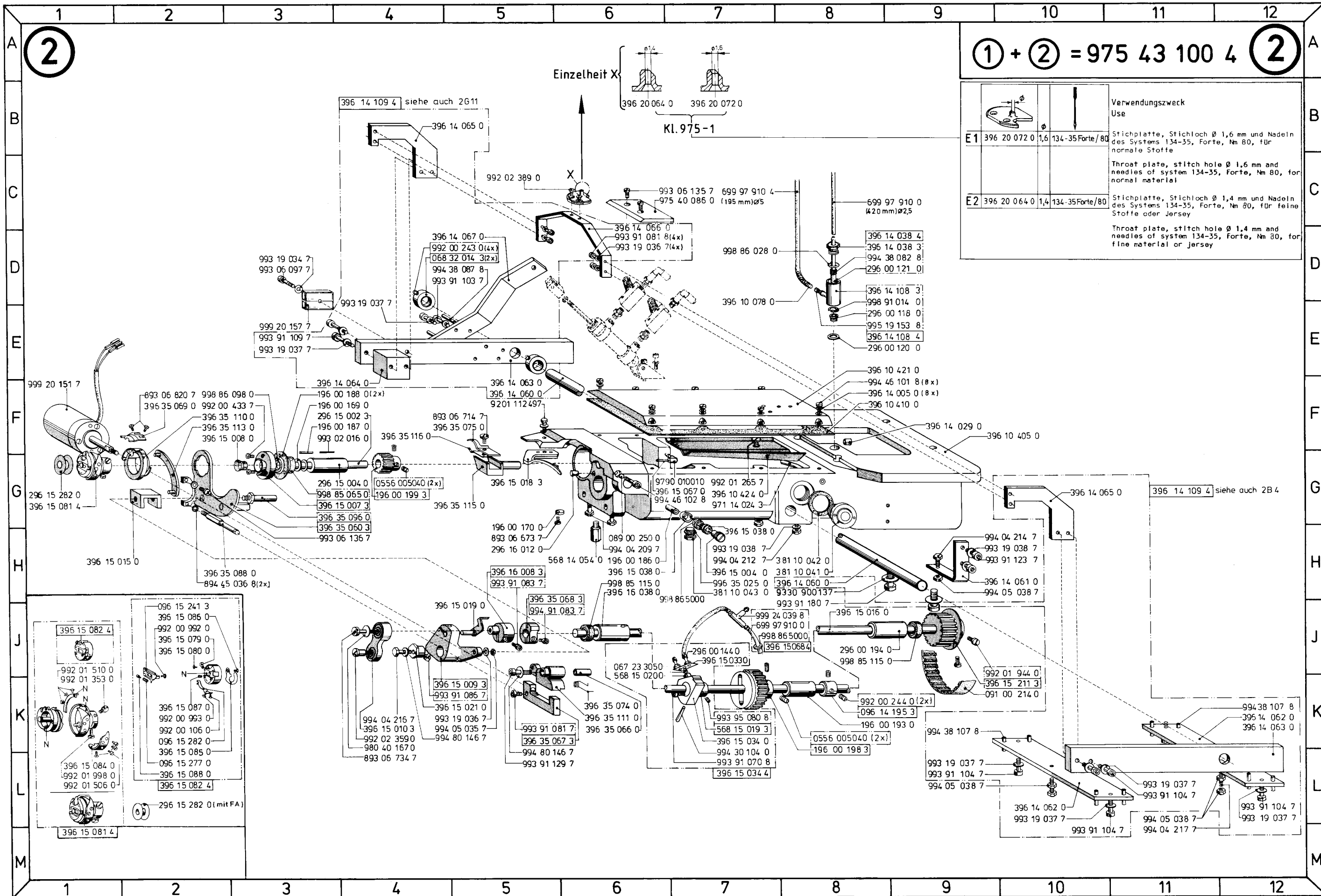
- 3x380V, 50 Hz,
- 3x220V, 50 Hz,
- 3x220V, 60 Hz,
- 3x415V, 50 Hz,

- = 1
- = 2
- = 3
- = 4





① + ② = 975 43 100 4 ①



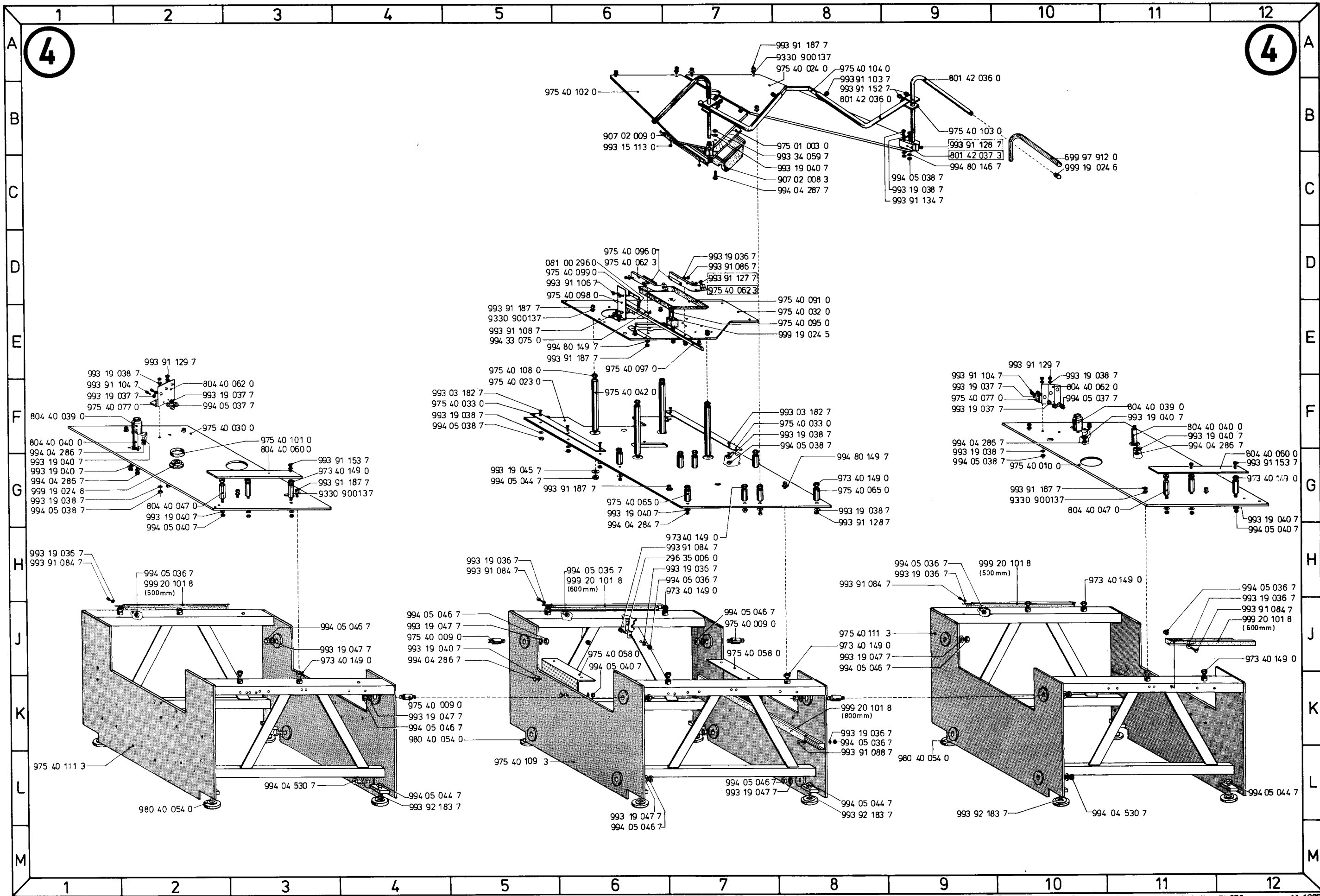
2

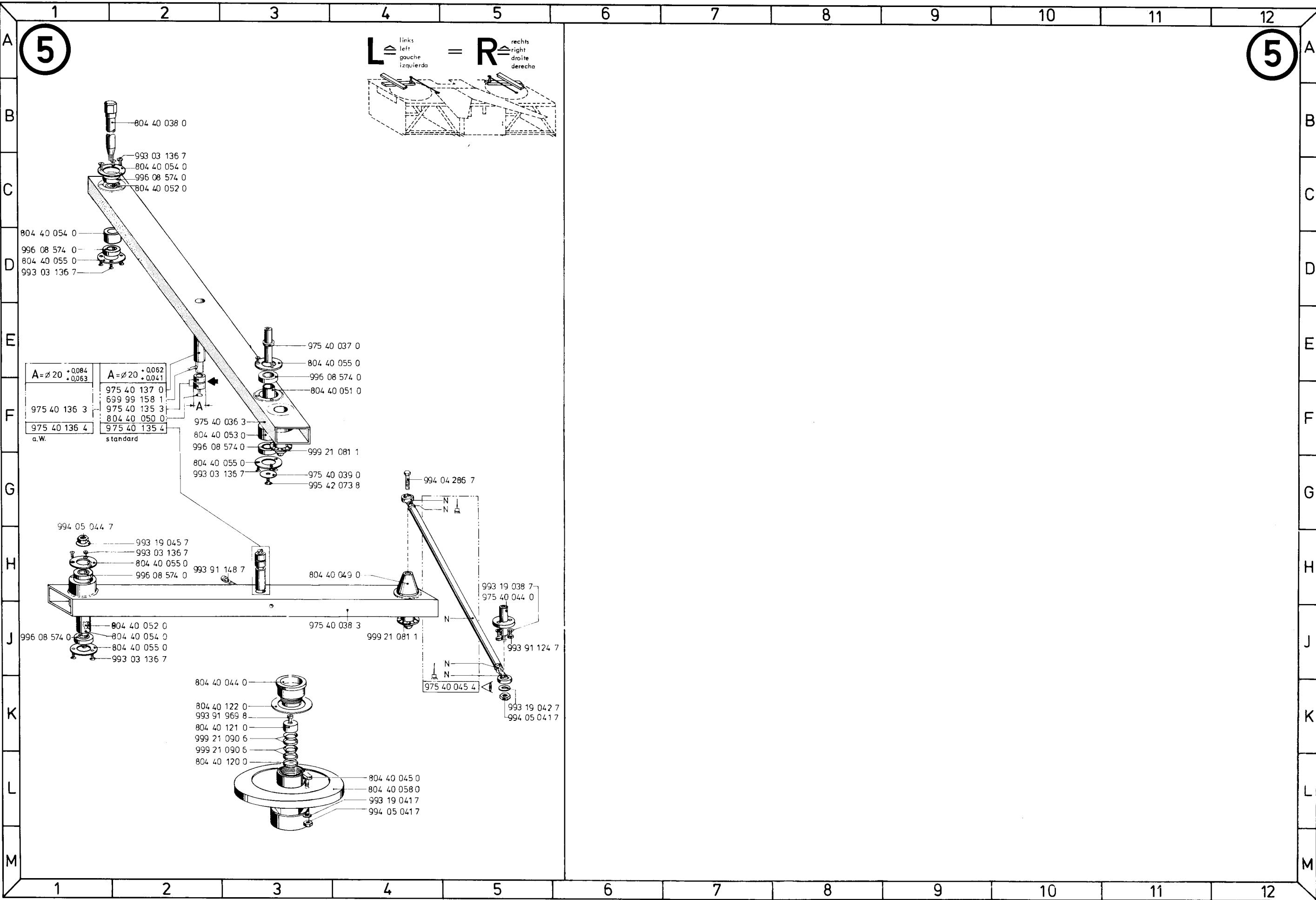
① + ② = 975 43 100 4 ②

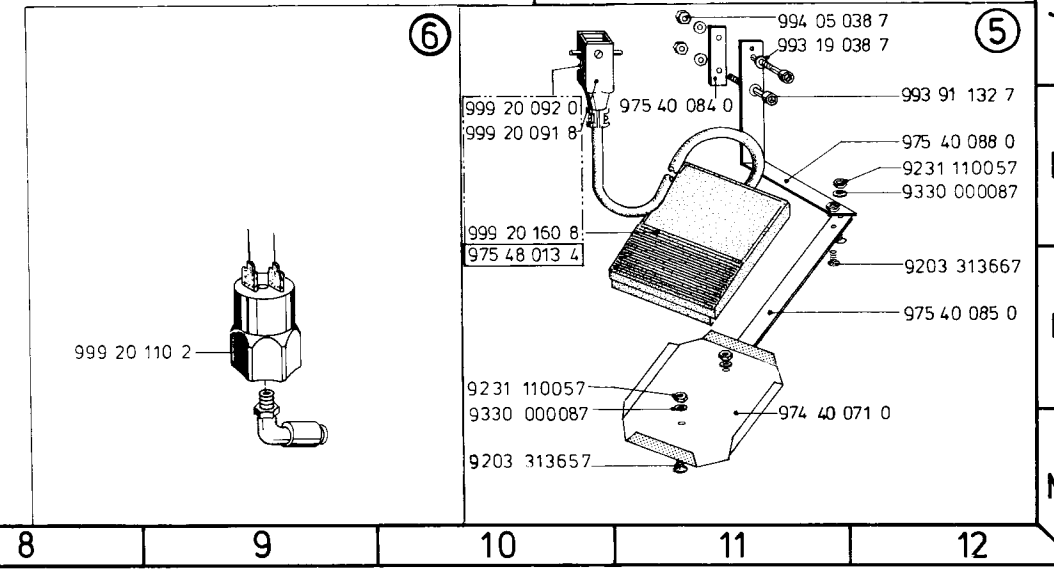
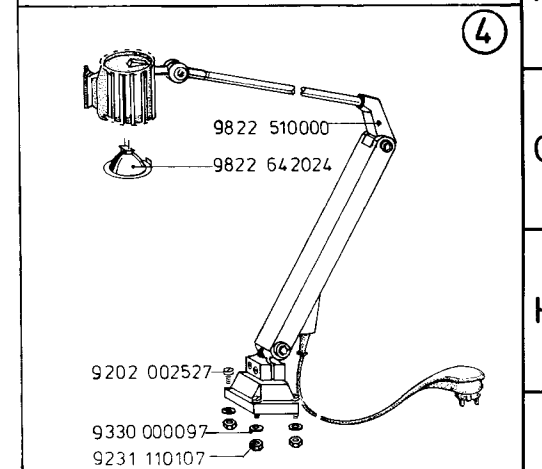
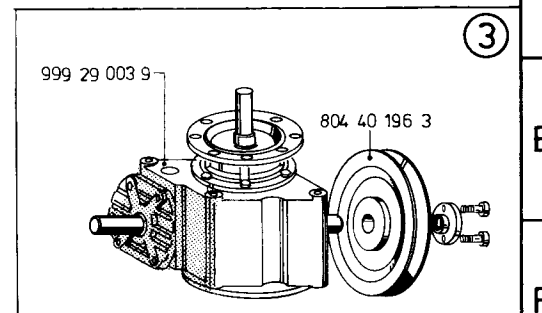
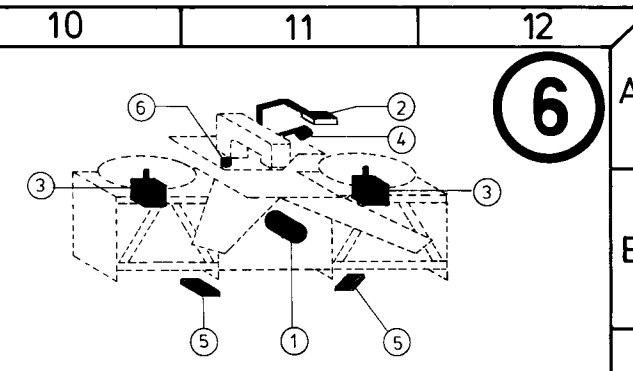
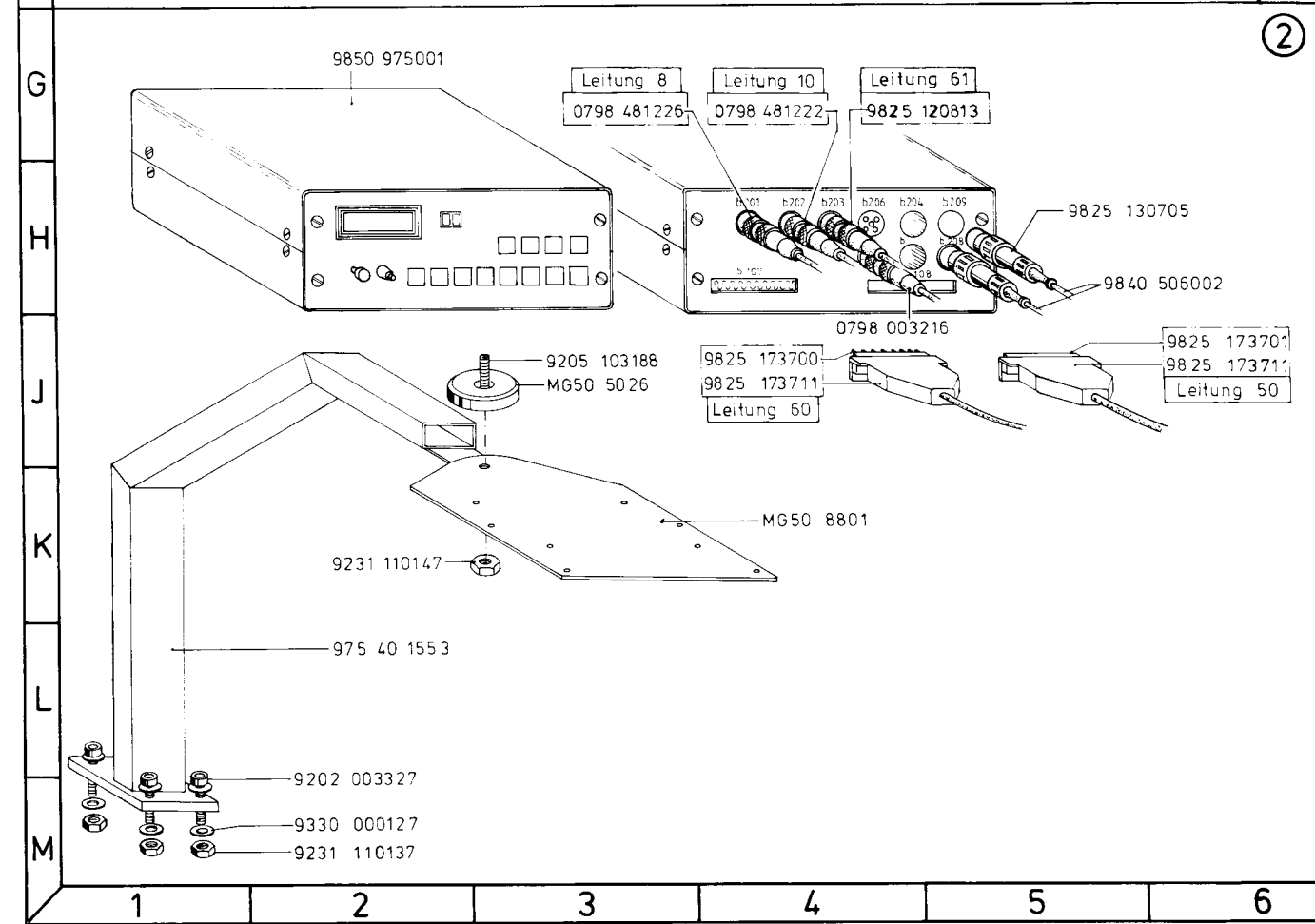
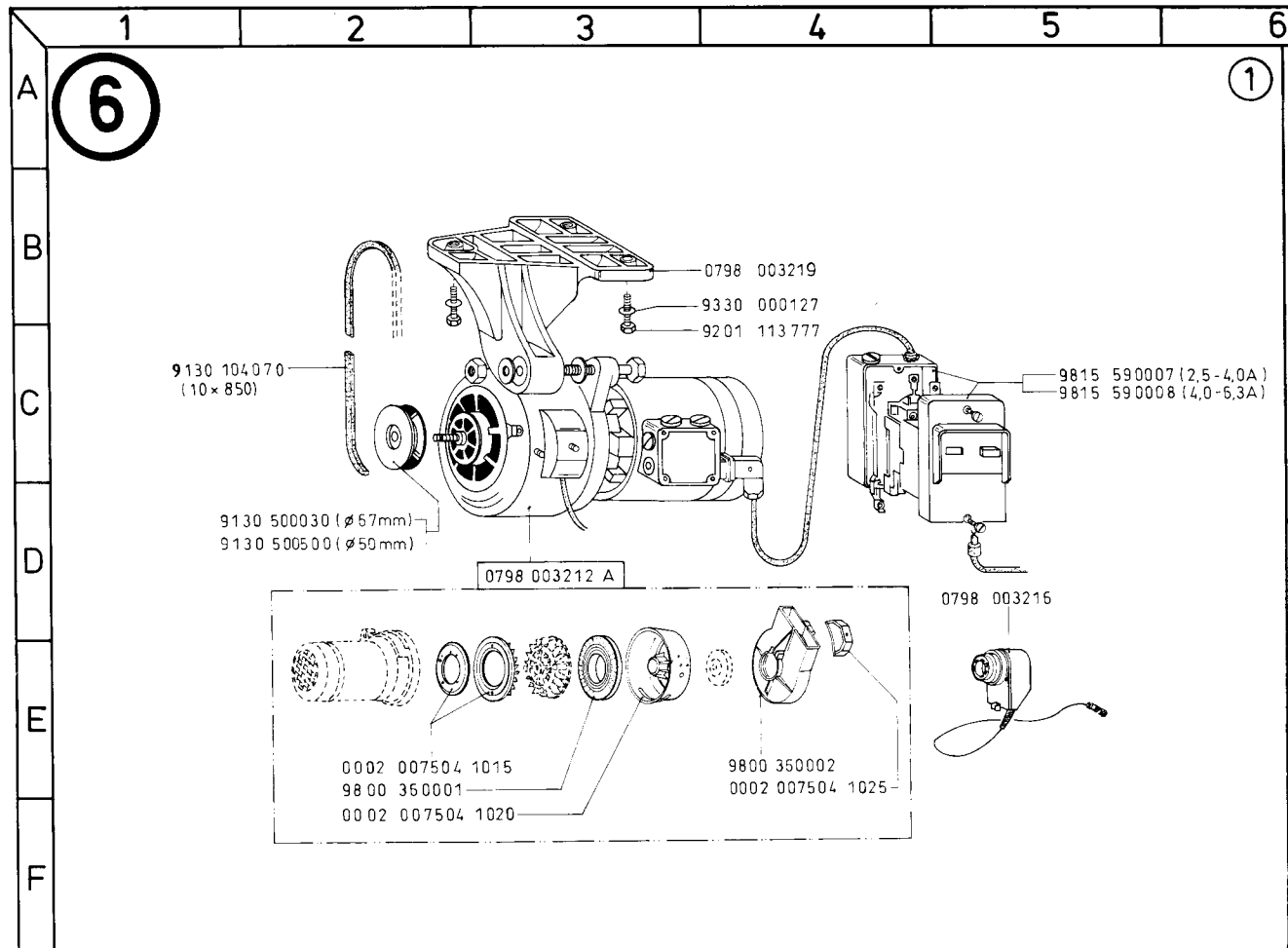
Einzelheit X  
 396 20 064 0 396 20 072 0  
 Kl. 975-1

			Verwendungszweck Use
E1	396 20 072 0	1,6	134-35 Forte/80 Stichplatte, Stichloch Ø 1,6 mm und Nadeln des Systems 134-35, Forte, Nm 80, für normale Stoffe Throat plate, stitch hole Ø 1,6 mm and needles of system 134-35, Forte, Nm 80, for normal material
E2	396 20 064 0	1,4	134-35 Forte/80 Stichplatte, Stichloch Ø 1,4 mm und Nadeln des Systems 134-35, Forte, Nm 80, für feine Stoffe oder Jersey Throat plate, stitch hole Ø 1,4 mm and needles of system 134-35, Forte, Nm 80, for fine material or jersey

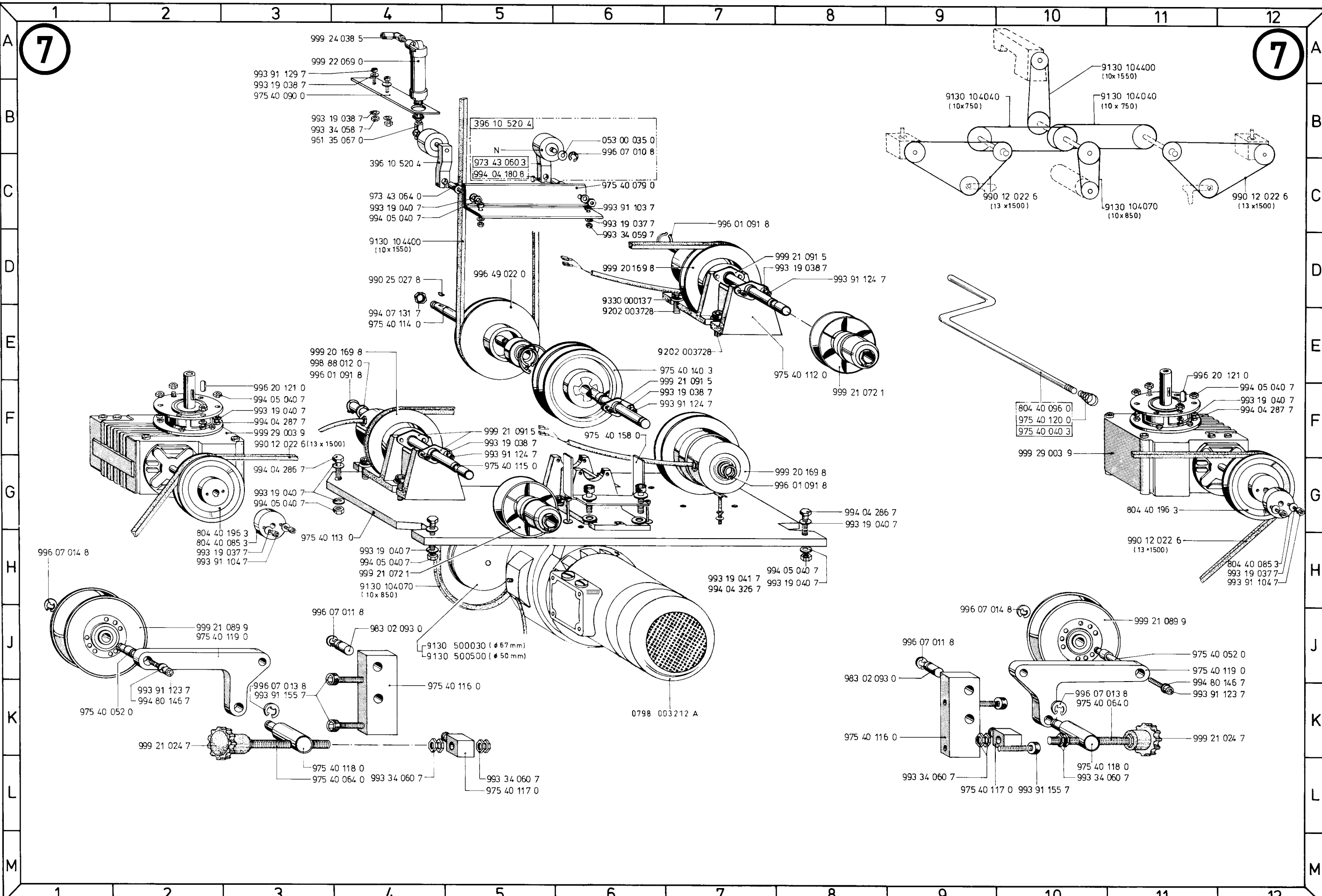


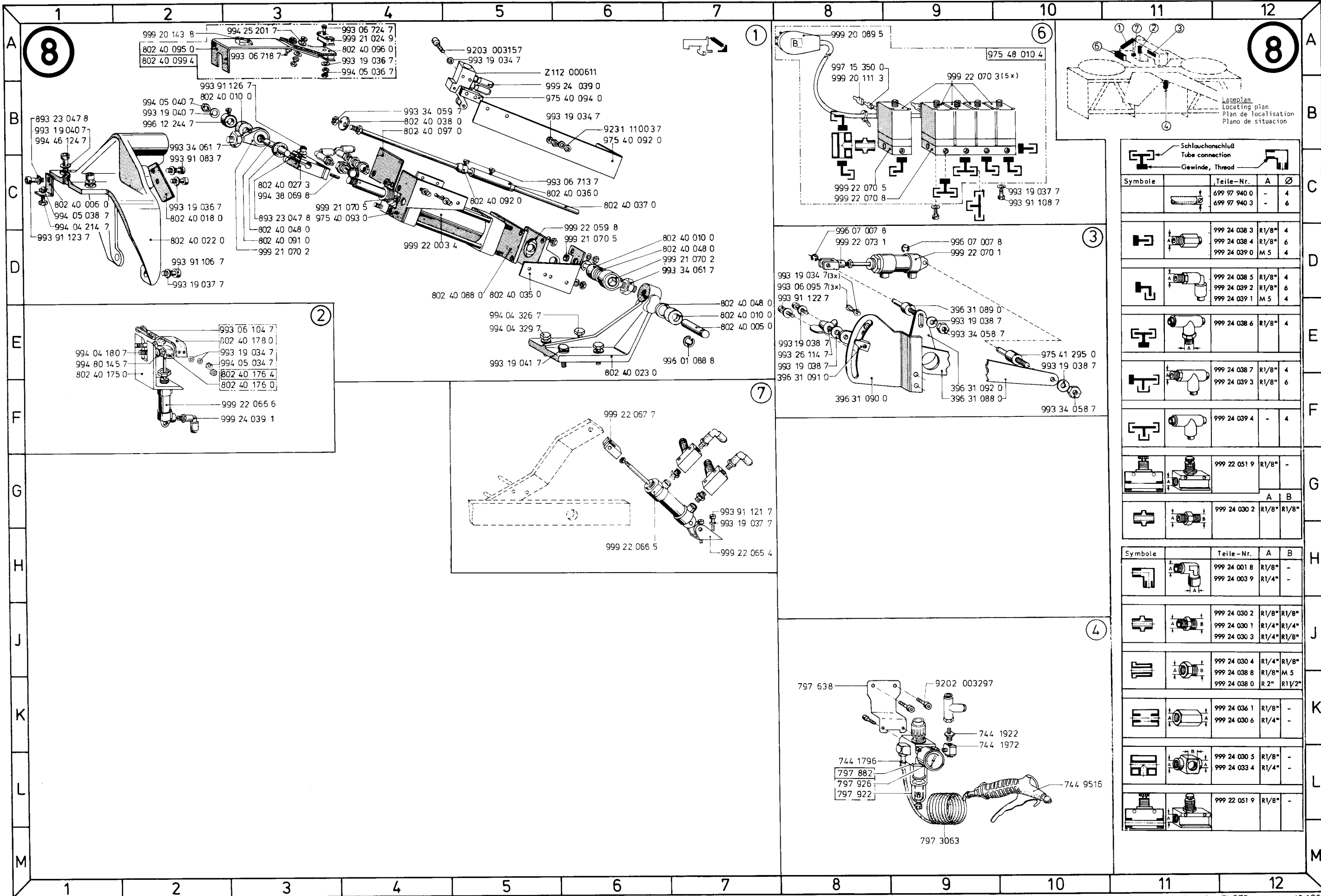


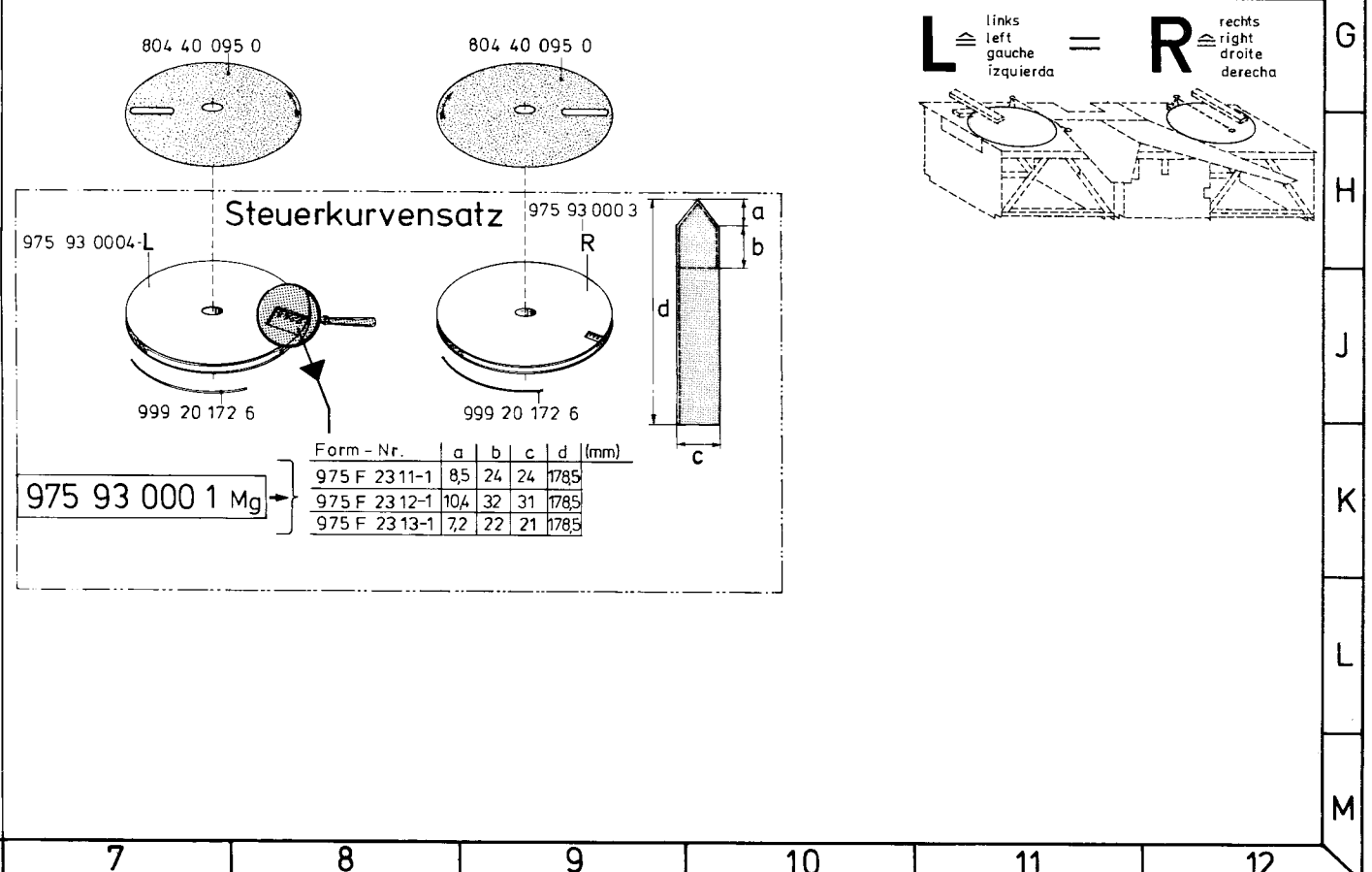
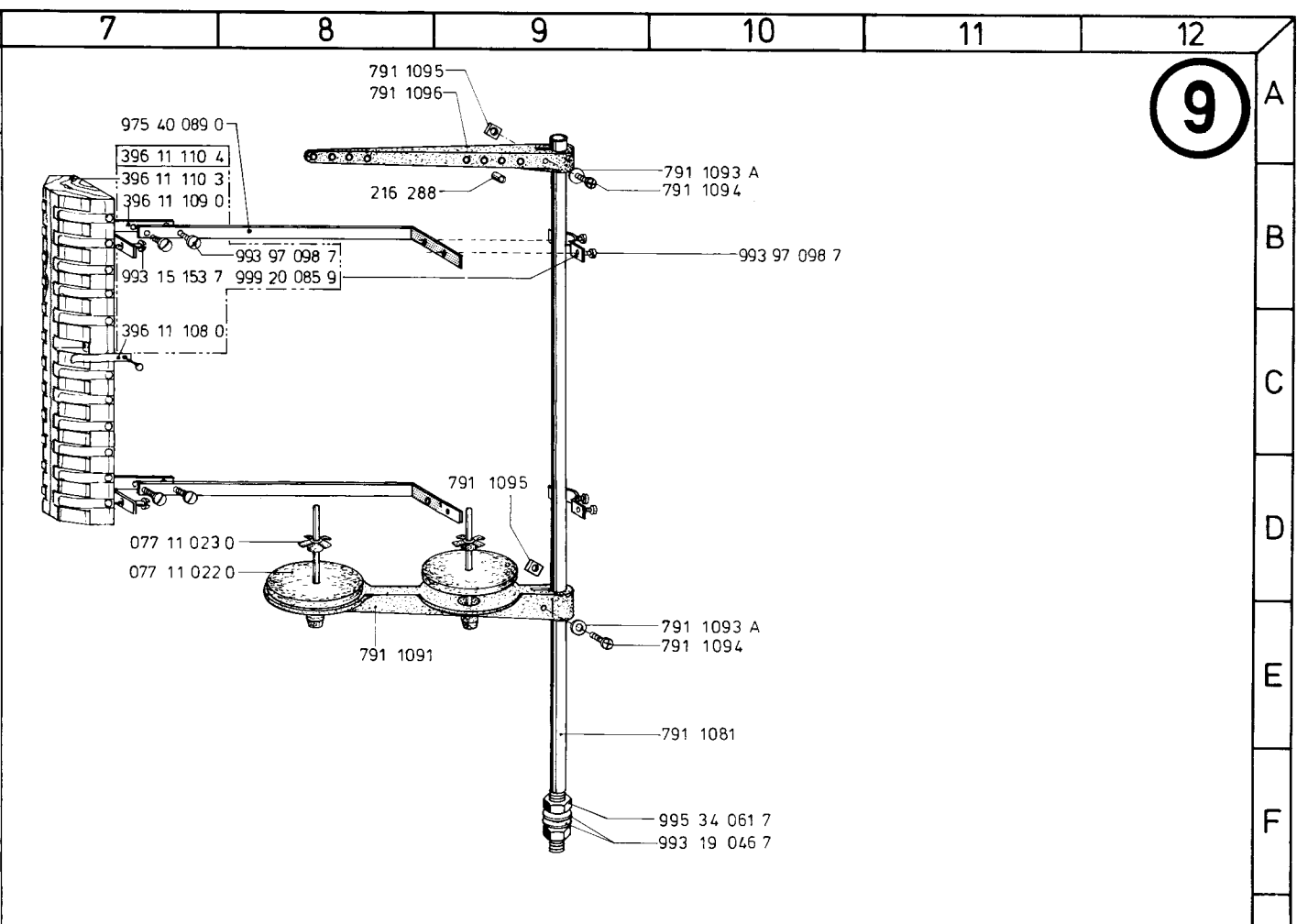
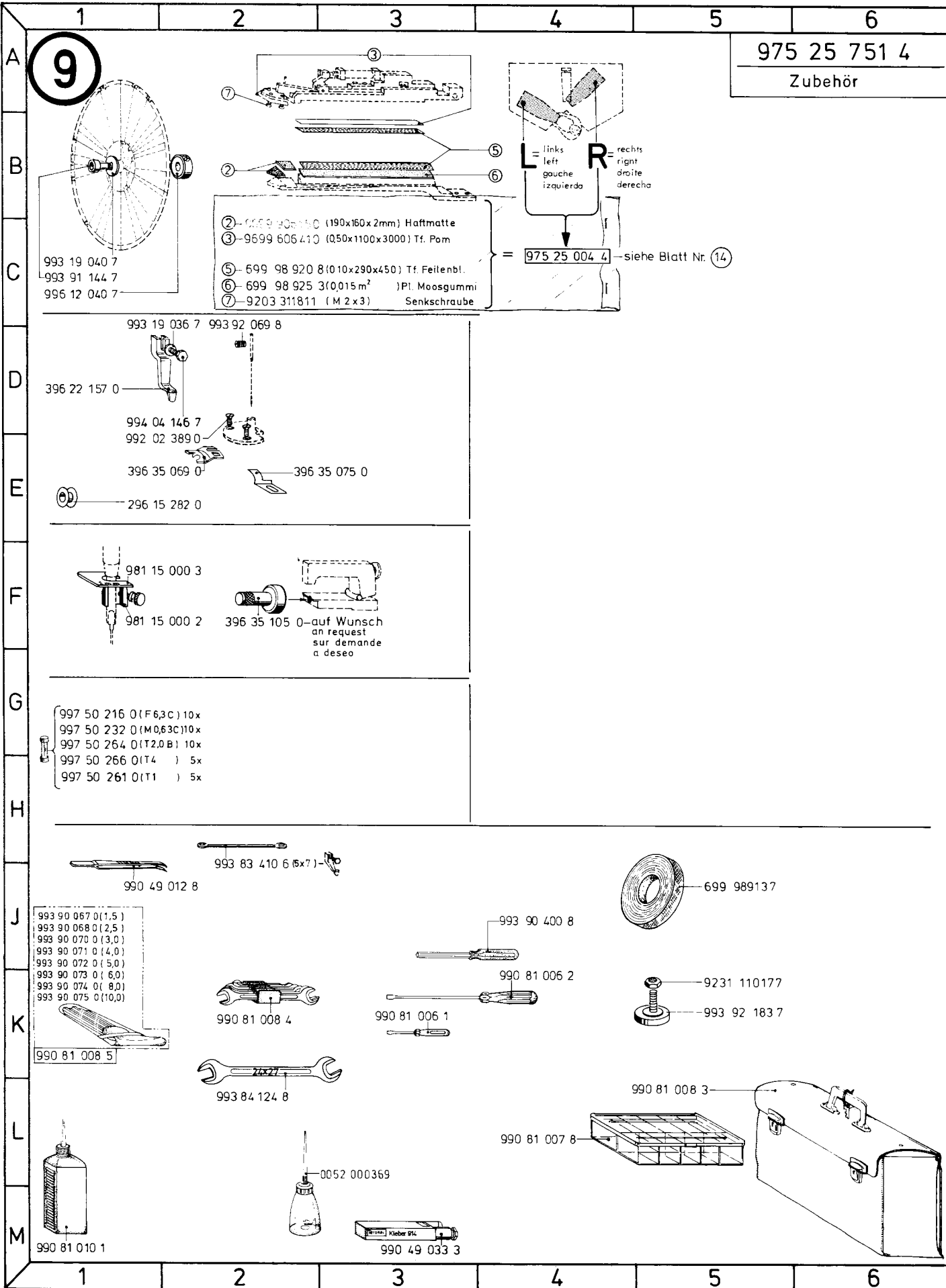


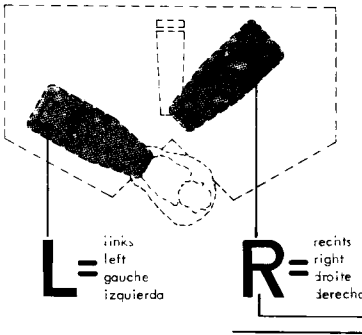
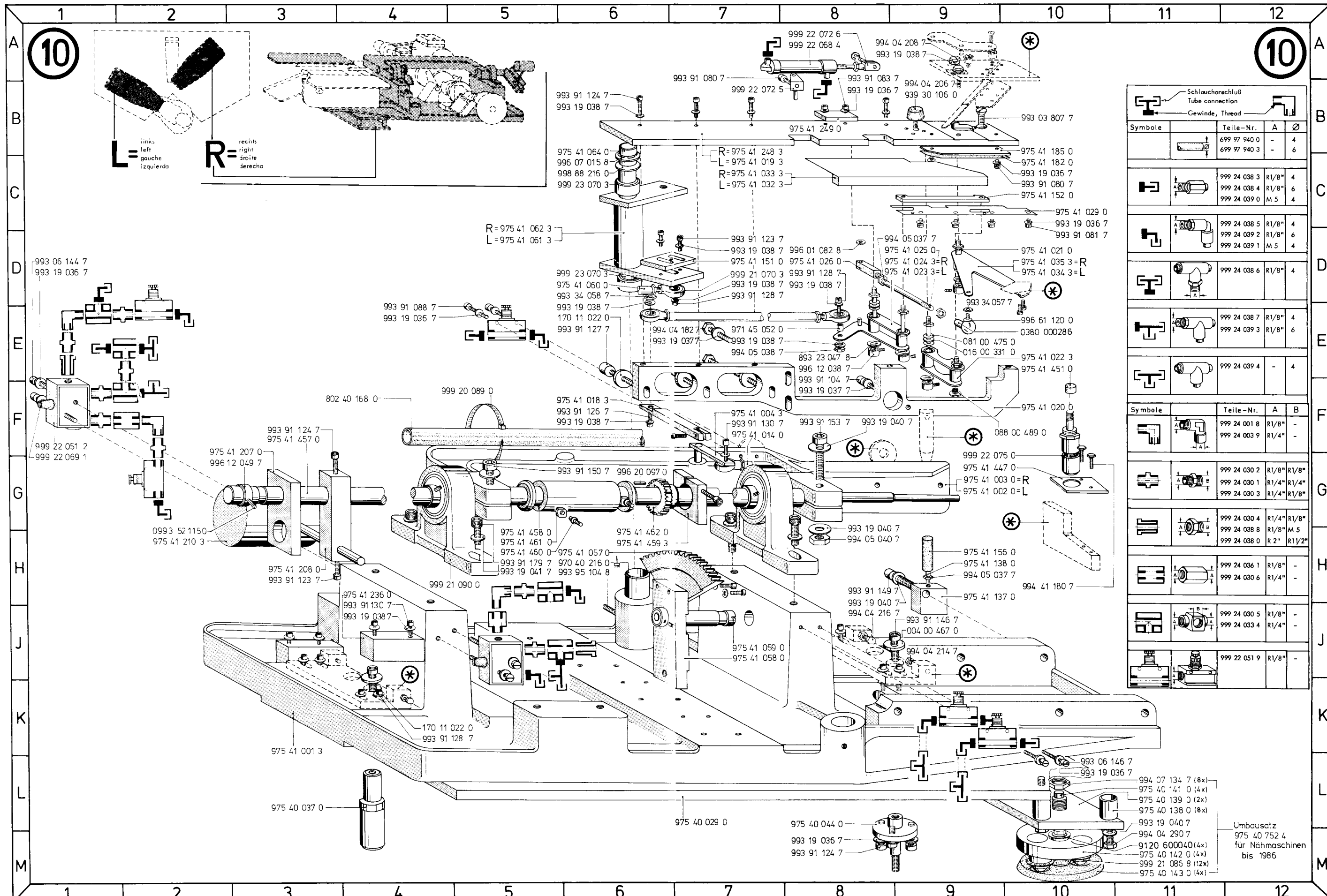








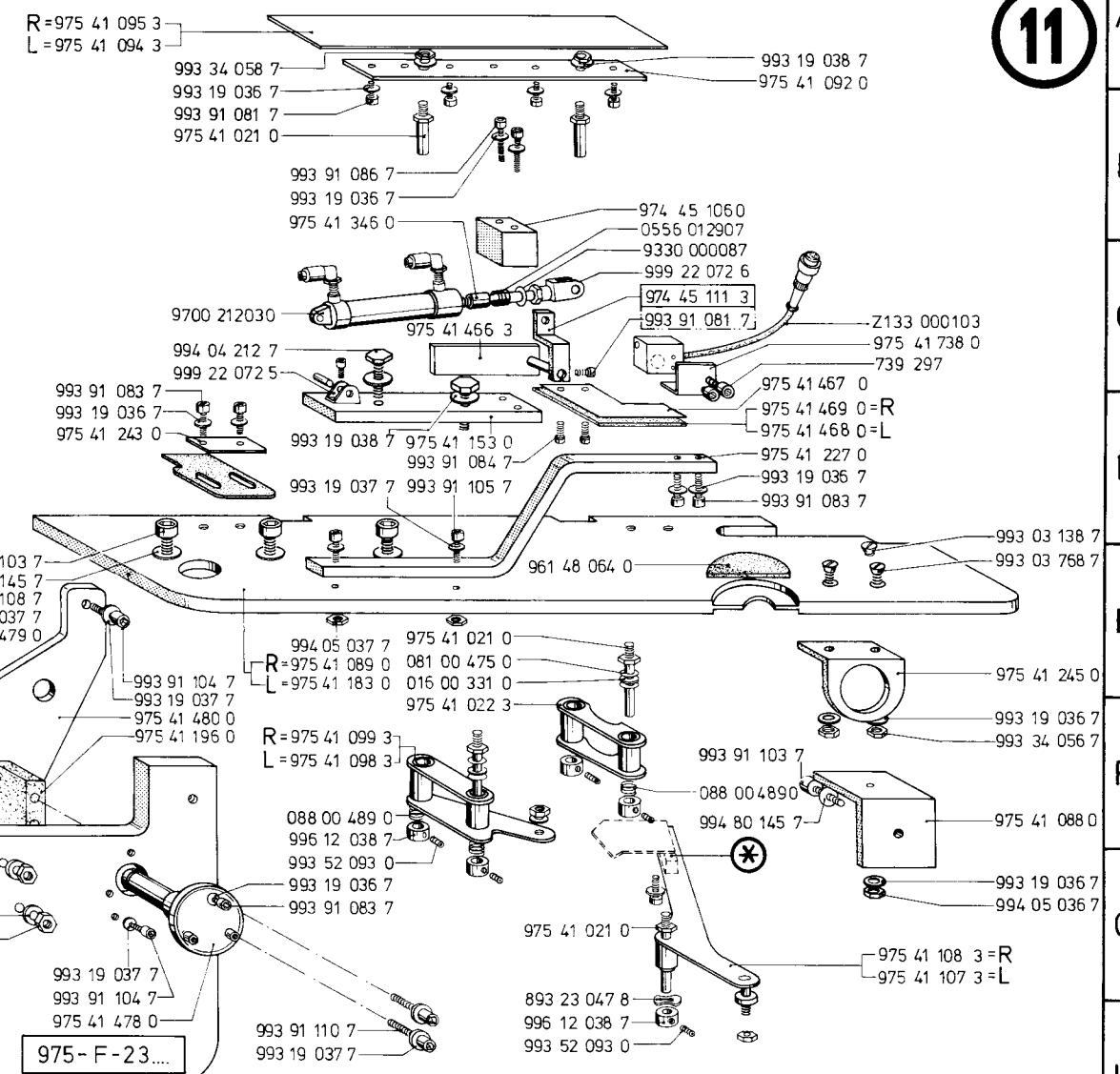
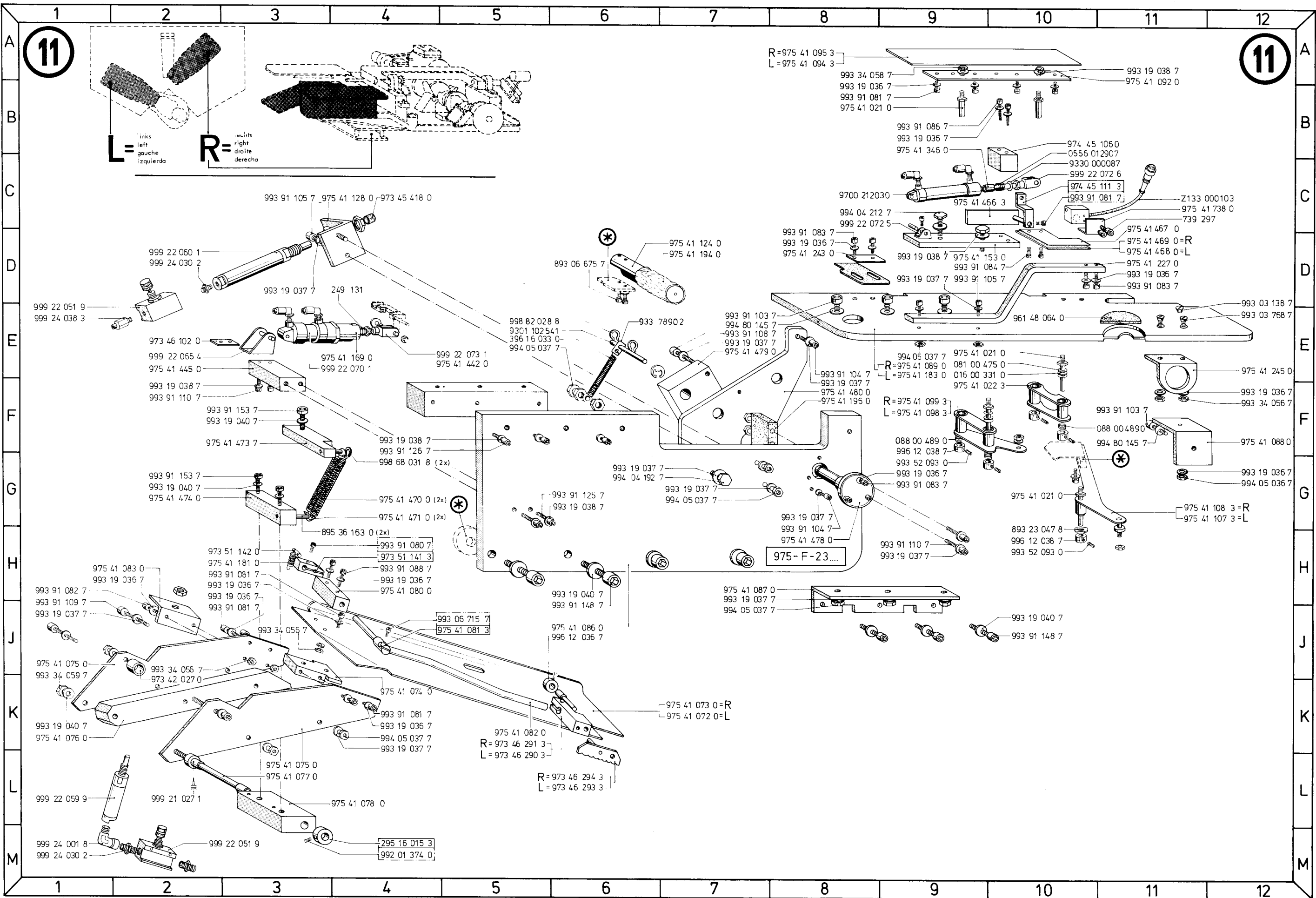




Symbol	Teile-Nr.	A	Ø
	699 97 940 0	-	4
	699 97 940 3	-	6
	999 24 038 3	R1/8"	4
	999 24 038 4	R1/8"	6
	999 24 039 0	M 5	4
	999 24 038 5	R1/8"	4
	999 24 039 2	R1/8"	6
	999 24 039 1	M 5	4
	999 24 038 6	R1/8"	4
	999 24 038 7	R1/8"	4
	999 24 039 3	R1/8"	6
	999 24 039 4	-	4
Symbol	Teile-Nr.	A	B
	999 24 001 8	R1/8"	-
	999 24 003 9	R1/4"	-
	999 24 030 2	R1/8" R1/8"	-
	999 24 030 1	R1/4" R1/4"	-
	999 24 030 3	R1/4" R1/8"	-
	999 24 030 4	R1/4" R1/8"	-
	999 24 038 8	R1/8" M 5	-
	999 24 038 0	R 2" R1/2"	-
	999 24 036 1	R1/8"	-
	999 24 030 6	R1/4"	-
	999 24 030 5	R1/8"	-
	999 24 033 4	R1/4"	-
	999 22 051 9	R1/8"	-

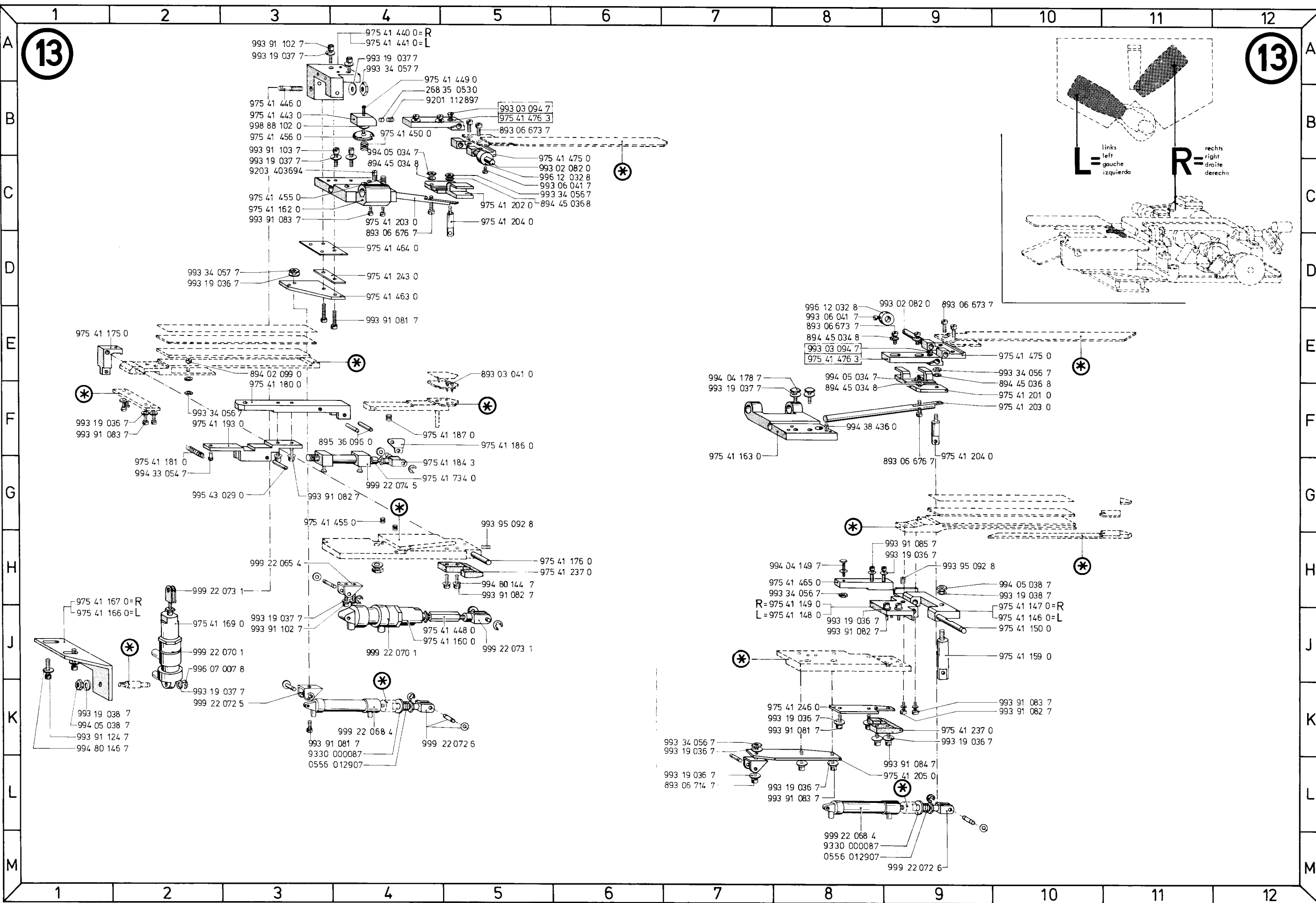
994 07 134 7 (8x)
975 40 141 0 (4x)
975 40 139 0 (2x)
975 40 138 0 (8x)
993 19 040 7
994 04 290 7
9120 600040 (4x)
975 40 142 0 (4x)
999 21 085 8 (12x)
975 40 143 0 (4x)

Umbausatz  
975 40 752 4  
für Nähmaschinen  
bis 1986



\* — Formteile siehe Bildtafel Nr.  
Pattern see diagram No.  
Pièces de forme voir tableau illustré N°  
Piezas de forma ver laminae in grabados N°



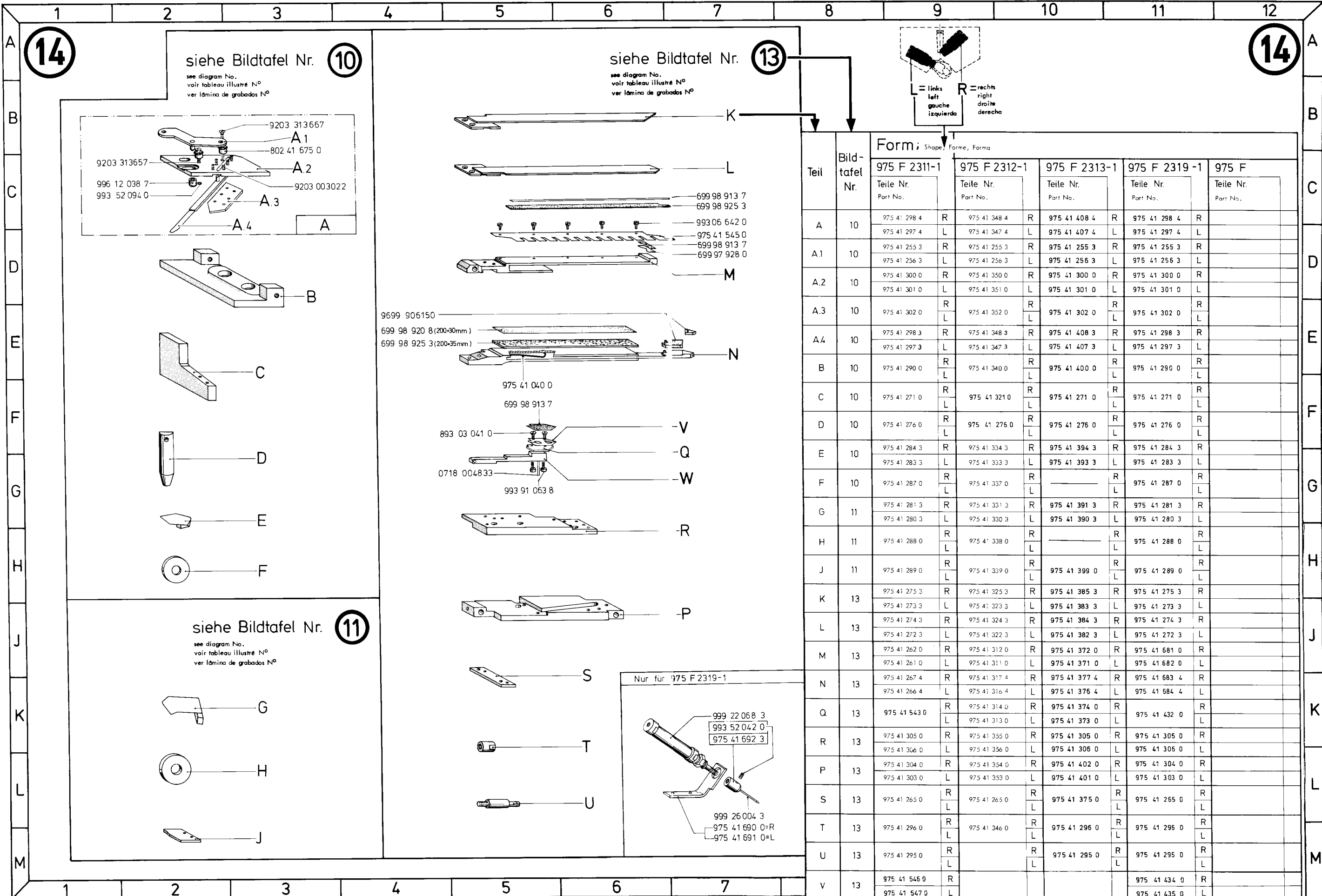


L = links  
left  
gauche  
izquierda

R = rechts  
right  
droite  
derechts

\* Formteile siehe Bildtafel Nr.  
Pattern see diagram No.  
Pièces de forme voir tableau illustré N°  
Piezas de forma ver lámina de grabados N°

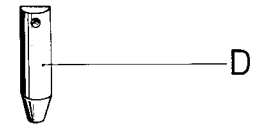
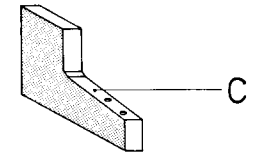
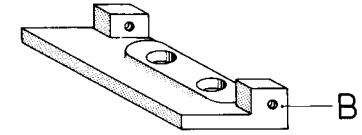
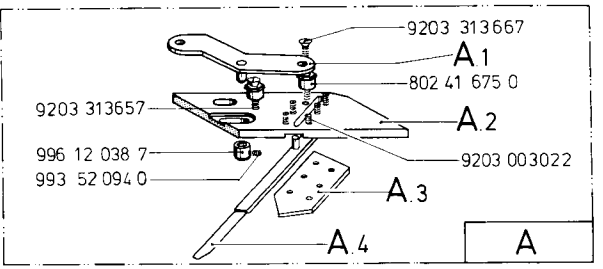
14



14

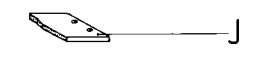
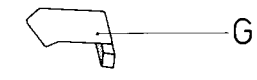
siehe Bildtafel Nr. 10

see diagram No.  
voir tableau illustré N°  
ver lámina de grabados N°



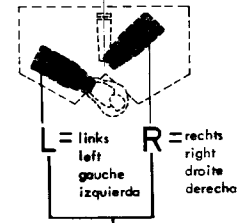
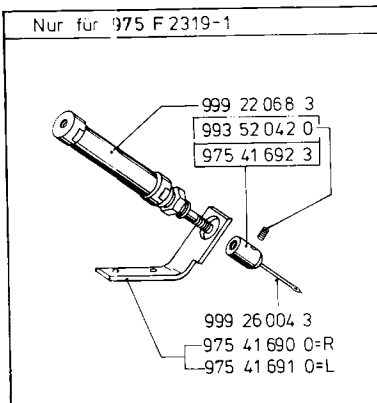
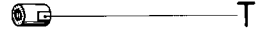
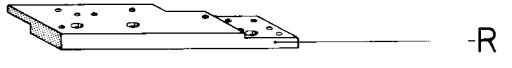
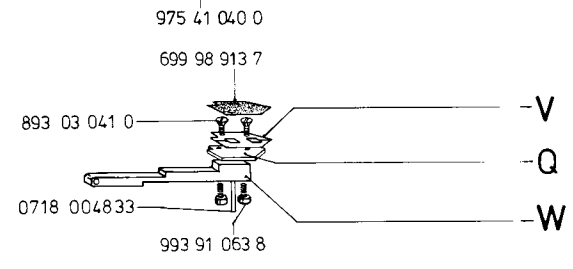
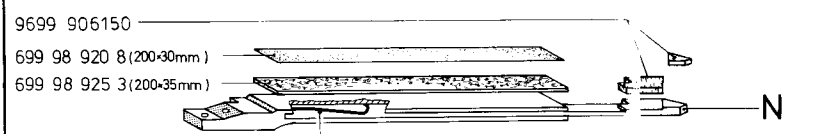
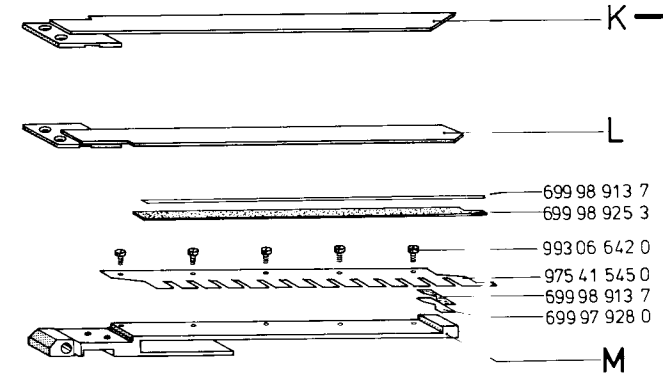
siehe Bildtafel Nr. 11

see diagram No.  
voir tableau illustré N°  
ver lámina de grabados N°



siehe Bildtafel Nr. 13

see diagram No.  
voir tableau illustré N°  
ver lámina de grabados N°



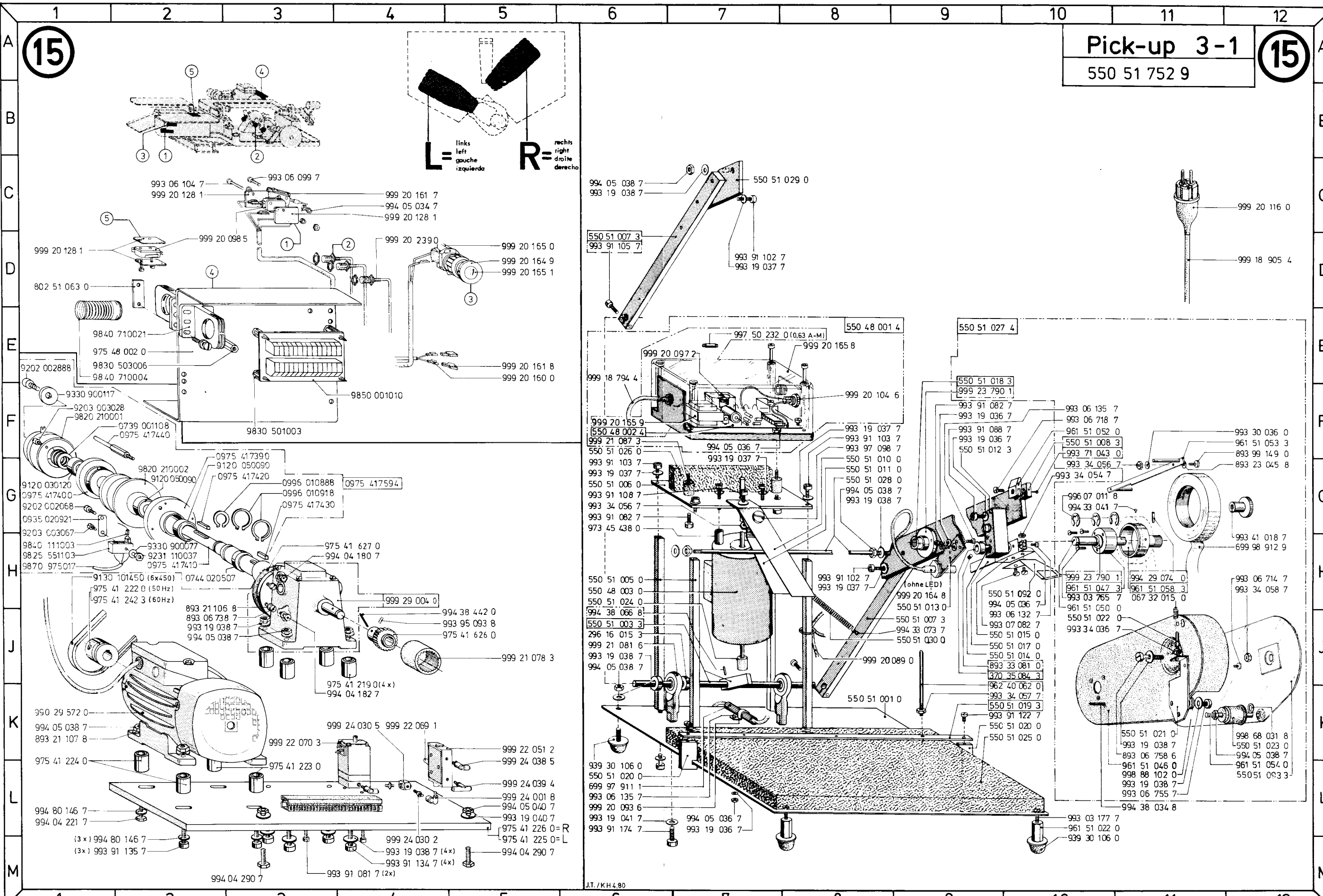
Teil	Bildtafel Nr.	Form: Shape, Forme, Forma				
		975 F 2311-1	975 F 2312-1	975 F 2313-1	975 F 2319-1	975 F
		Teile Nr. Part No.	Teile Nr. Part No.	Teile Nr. Part No.	Teile Nr. Part No.	Teile Nr. Part No.
A	10	975 41 298 4	R 975 41 348 4	R 975 41 408 4	R 975 41 298 4	R
		975 41 297 4	L 975 41 347 4	L 975 41 407 4	L 975 41 297 4	L
A.1	10	975 41 255 3	R 975 41 255 3	R 975 41 255 3	R 975 41 255 3	R
		975 41 256 3	L 975 41 256 3	L 975 41 256 3	L 975 41 256 3	L
A.2	10	975 41 300 0	R 975 41 350 0	R 975 41 300 0	R 975 41 300 0	R
		975 41 301 0	L 975 41 351 0	L 975 41 301 0	L 975 41 301 0	L
A.3	10	975 41 302 0	R 975 41 352 0	R 975 41 302 0	R 975 41 302 0	R
			L 975 41 352 0	L 975 41 302 0	L 975 41 302 0	L
A.4	10	975 41 298 3	R 975 41 348 3	R 975 41 408 3	R 975 41 298 3	R
		975 41 297 3	L 975 41 347 3	L 975 41 407 3	L 975 41 297 3	L
B	10	975 41 290 0	R 975 41 340 0	R 975 41 400 0	R 975 41 290 0	R
			L 975 41 340 0	L 975 41 400 0	L 975 41 290 0	L
C	10	975 41 271 0	R 975 41 321 0	R 975 41 271 0	R 975 41 271 0	R
			L 975 41 321 0	L 975 41 271 0	L 975 41 271 0	L
D	10	975 41 276 0	R 975 41 276 0	R 975 41 276 0	R 975 41 276 0	R
			L 975 41 276 0	L 975 41 276 0	L 975 41 276 0	L
E	10	975 41 284 3	R 975 41 334 3	R 975 41 394 3	R 975 41 284 3	R
		975 41 283 3	L 975 41 333 3	L 975 41 393 3	L 975 41 283 3	L
F	10	975 41 287 0	R 975 41 337 0	R	R 975 41 287 0	R
			L 975 41 337 0	L	L 975 41 287 0	L
G	11	975 41 281 3	R 975 41 331 3	R 975 41 391 3	R 975 41 281 3	R
		975 41 280 3	L 975 41 330 3	L 975 41 390 3	L 975 41 280 3	L
H	11	975 41 288 0	R 975 41 338 0	R	R 975 41 288 0	R
			L 975 41 338 0	L	L 975 41 288 0	L
J	11	975 41 289 0	R 975 41 339 0	R 975 41 399 0	R 975 41 289 0	R
			L 975 41 339 0	L 975 41 399 0	L 975 41 289 0	L
K	13	975 41 275 3	R 975 41 325 3	R 975 41 385 3	R 975 41 275 3	R
		975 41 273 3	L 975 41 323 3	L 975 41 383 3	L 975 41 273 3	L
L	13	975 41 274 3	R 975 41 324 3	R 975 41 384 3	R 975 41 274 3	R
		975 41 272 3	L 975 41 322 3	L 975 41 382 3	L 975 41 272 3	L
M	13	975 41 262 0	R 975 41 312 0	R 975 41 372 0	R 975 41 681 0	R
		975 41 261 0	L 975 41 311 0	L 975 41 371 0	L 975 41 682 0	L
N	13	975 41 267 4	R 975 41 317 4	R 975 41 377 4	R 975 41 683 4	R
		975 41 266 4	L 975 41 316 4	L 975 41 376 4	L 975 41 684 4	L
Q	13	975 41 543 0	R 975 41 314 0	R 975 41 374 0	R 975 41 432 0	R
			L 975 41 313 0	L 975 41 373 0	L 975 41 432 0	L
R	13	975 41 305 0	R 975 41 355 0	R 975 41 305 0	R 975 41 305 0	R
		975 41 306 0	L 975 41 356 0	L 975 41 306 0	L 975 41 306 0	L
P	13	975 41 304 0	R 975 41 354 0	R 975 41 402 0	R 975 41 304 0	R
		975 41 303 0	L 975 41 353 0	L 975 41 401 0	L 975 41 303 0	L
S	13	975 41 265 0	R 975 41 265 0	R 975 41 375 0	R 975 41 265 0	R
			L 975 41 265 0	L 975 41 375 0	L 975 41 265 0	L
T	13	975 41 296 0	R 975 41 346 0	R 975 41 296 0	R 975 41 296 0	R
			L 975 41 346 0	L 975 41 296 0	L 975 41 296 0	L
U	13	975 41 295 0	R	R 975 41 295 0	R 975 41 295 0	R
			L	L 975 41 295 0	L 975 41 295 0	L
V	13	975 41 546 0	R		975 41 434 0	R
		975 41 547 0	L		975 41 435 0	L
W	13	975 41 544 0	R		975 41 430 0	R
			L		975 41 431 0	L



15

Pick-up 3-1  
550 51 752 9

15



Ersatzteilliste. Spare parts. Pièces de rechange. Piezas de repuesto.

Teile-Nr.	Benennung	Teile-Nr.	Benennung	Teile-Nr.	Benennung	Teile-Nr.	Benennung	Teile-Nr.	Benennung	Teile-Nr.	Benennung		
K1. 975-1	04.02.86	296 00 114 0	DROSSELRING	168	396 10 410 0	DICHTUNG	2F9	396 31 005 0	STOPFEN	1B5	550 51 022 0	GEW.STIFT	15J10
		296 00 118 0	HOHLSCHRAUBE	2E9				396 14 038 3	STEIGROHRSCHRAUBE	2D9	550 51 023 0	ROLLE	15K12
004 00 467 0	SCHEIBE	4E5;4G3;4G5; 468;4G10;10J9		2E9	396 10 421 0	DECKEL	2E9	396 14 038 4	STEIGROHRSCHRAUBE	2D9	396 31 016 0	BUCHSE	1E1
		296 00 120 0	SCHEIBE KUPFER	2E9	396 10 422 0	KOPFDECKEL	1H2	396 14 060 0	WELLE	2F5;2H8	396 31 017 0	REGULIERSCHR.	1C2
016 00 331 0	SCHEIBE	11F9		1F6	396 10 422 4	KOPFDECKEL	1H2	396 14 061 0	WINKEL	2H10	396 31 026 0	DRUCKFEDER	1D2
053 00 035 0	SCHEIBE	1H9;7C6		2J8	396 10 423 0	WINKEL	1J3	396 14 062 0	LEISTE	2L10;2L12	396 31 045 4	LAGERBOCK	1C8
067 32 015 0	DRUCKFEDER	1B8;15H11		1J9	396 10 520 4	SPANNROLLE	7B5;7C4	396 14 063 0	HEBEL	2F5;2L12	396 31 049 0	STOFFDR.STANGE	1F1
068 32 014 3	STELLRING	2D5		1J9	396 11 002 0	FADENFUEHR.STIFT	1F6	396 14 064 0	DISTANZSTUECK	2F3	396 31 080 3	WINKELHEBEL	1E1
069 12 002 0	STOPFEN	1F5		1J9	296 00 210 0	SPANNROLLE		396 14 065 0	TRAEGERPLATTE	2B5;2G10	396 31 082 3	WINKELHEBEL	1C3
				1J9	296 00 210 4	SPANNROLLE		396 14 066 0	TRAEGER	2C6	396 31 084 0	BOLZEN	1B3
				1E8	296 10 003 0	ARMWELLE		396 14 067 0	WINKELHEBEL	2D5	396 31 085 0	DRUCKFEDER	1B3
				109	296 10 011 3	BEF.SCHRAUBE		396 15 004 0	REGULIERSCHRAUBE	2H7	396 31 086 4	KLOBEN	1E1
081 00 475 0	SCHEIBE	10E9;11E9		1E9	296 10 012 0	ARMWELLENSTUETZE		396 31 087 0	BUCHSE		396 31 087 0	BUCHSE	1B3
088 00 489 0	DRUCKFEDER	10F10		1F1	296 13 011 0	STOFFDR.FUEHRUNG	164	396 15 007 3	DICHTKAPPE	2G4	396 31 088 0	HEBEL	8F9
089 00 250 0	DRUCKSTUECK	2H6		1C3	296 13 016 0	TRAGSCHRAUBE	1H5	396 15 008 0	SCHLEUDERSCHLEIBE	2F2	396 31 089 0	BOLZEN	8E9
				2F4	296 15 002 3	GREIFERWELLE	2F4	396 15 009 3	SCHWINGE	2K5	396 31 090 0	FUEHRUNGSBLECH	8F8
				2G4	296 15 004 0	GREIFERW.BUCHSE	2G4	396 15 010 3	HUBGELENK	2K4	396 31 091 0	ZEIGER	8E8
096 15 277 0	FEDER	2L2		2G1;9E1	296 15 282 0	SPULE		396 15 015 0	DISTANZSTUECK	2H2	396 31 092 0	HEBEL	8F9
096 15 282 0	FADENSPIANN.FEDER	2K2		1G2;1H3;2H5	296 16 012 0	STOPFEN		396 15 016 0	ANTRIEBSWELLE	2H8	396 33 105 3	LAGERGEHAEUSE	1E7
				11M4;12E7;12H10;	296 16 015 3	STELLRING	11M4;12E7;12H10;				396 35 060 3	LAGERPLATTE	2G3
097 00 335 0	LI.ZYL.SCHRAUBE	1C4		12K1;15J6	396 11 045 3	AUSLOESESCHLEIBE	1L2	396 15 018 0	MITTELTEILHALTER	2G5	396 35 066 0	HUELSE	2K6
					396 11 046 0	DRUCKFEDER	1L2				396 35 067 3	ZUGSTANGE	2K5
170 11 022 0	DISTANZSCHLEIBE	10E6;10K4		1E7;12G7	396 11 047 0	DRUCKFEDER	1A6;1J6	396 15 019 0	LUEFTER	2J5	396 35 068 3	STEUERKURVE	2H5
196 00 019 0	VERSCHL.SCHRB.	1D3		1E1	396 11 053 0	LAGERMUTTER	1H4	396 15 021 0	EXZENTERBUCHSE	2K5	396 35 069 0	FADENZIEHMESSER	2F2;9E1
196 00 029 0	STELLBUCHSE	1K1		1E2	396 11 061 3	AUSLOESEHEBEL	1J5	396 15 038 0	GEW.HUELSE	2H7	396 35 074 0	DREHFEDER	2K6
196 00 042 3	NADELSTG.KLOBEN	1E3		1C7	396 11 063 0	ZUGLASCH	1H4	396 15 079 0	FADENFUEHRUNG	2J2	396 35 075 0	GEGENMESSER	2F5;9E2
196 00 043 3	NADELSTG.GELENK	1E3		1D9	396 11 064 0	FUEHRUNGSROHR	1J3	396 15 080 0	ZYL.SCHR.	2J2	396 35 088 0	FUEHRUNGSBOLZEN	2H2
196 00 044 0	BUCHSE	1E3		1G5	396 11 065 0	AUSLOESESTIFT	1J3	396 15 082 4	SPULENGEH.OBERTEIL	2J1	396 35 096 0	BOLZEN	2G3
196 00 047 0	FEDER	1D2		1E6	396 11 070 0	HALTEBLECH	1G4	396 15 081 4	GREIFER KPL.	2M1	396 35 105 0	EINSTELL-LEHRE	1K4
196 00 049 0	NADELLAGER	1E3		1E6	396 11 079 0	BUCHSE	1J3	396 15 084 0	SPANNUNGSBLECH	2L1	396 35 110 0	LÄGERRING	2F3
196 00 112 0	VERSCHLUSZSTOPFEN	1D2;1F5		4H7	396 11 101 4	GARNSTAENDER	9E9	396 15 085 0	BREMSBLECH	2L2	396 35 111 0	ANTRIEBSSEGMENT	2F2;2K6
196 00 169 0	SCHEIBE	2F3		1C1				396 15 086 0	SENKOPFSCHR.	2J2	396 35 113 0	GELENK	2F2
196 00 170 0	ANSCHLAG	2H5		1H10				396 15 087 0	GEW.STIFT	2K2	396 35 115 0	TRAGPLATTE	2G5
196 00 186 0	BUCHSE	2H6		15J10				396 15 088 0	STIFT	2L2	396 35 116 0	FUEHRUNGSBLECH	2F4
196 00 187 0	DICHT.ROEHRCHEN	2F3		2H8				396 15 211 3	ZAHNRRIEMENRAD	2K10	430 27 736 0	SCHEIBE	1C8
196 00 188 0	DICHTSCHLEIBE	2F3		2H8				396 15 212 3	ZAHNRRIEMENRAD	1E9	550 08 001 4	STEUERKASTEN	15E8
				1L2							550 08 002 4	STEUERPLATTE	15F8
				1H10							550 08 003 0	HUBMAGNET	15H6
196 00 199 3	STIRNRAD	2H4		188	396 11 108 0	FEDER	9C7	396 16 008 3	HUBKURBEL	2H5	550 11 001 0	GRUNDPLATTE	15K8
296 00 007 0	LAGERGEHAEUSE	1E5		188	396 11 109 0	WINKEL	9B7	396 17 008 0	DRUCKFEDER	1C6	550 11 003 3	WELLE	15J6
296 00 008 0	ANLAGERING	1D6;1E10		1F8	396 11 110 3	SPULENMAGAZIN	9B7	396 17 011 3	AUSLOESEHEBEL	1B8	550 11 005 0	STUETZE	15H6
					396 11 110 4	SPULENMAGAZIN	9B7				550 48 002 4	STEUERPLATTE	15F6
				168				396 17 018 0	SPANNUNGSBUCHSE	1A6;1H6	550 51 006 0	PLATTE	1566
296 00 012 0	SCHUTZGEHAEUSE	1E10		168				396 17 022 0	BUNDBUCHSE	1A8	550 51 007 3	KLOBEN	15D7;15J9
296 00 014 0	KONUSHUELSE	1D10		1F6							550 51 008 3	HALTER	15F10
296 00 018 0	FAD.REGULIERBUEGEL	1J5		1F6							550 51 010 0	BREMSFEDER	15F8
296 00 033 0	OELEDOCHT	1D3		1G5				396 17 025 3	SPULERBOCK	1B8	550 51 011 0	BREMSFEDER	15G8
				1J4				396 17 026 0	SPULERARM	1C8	550 51 012 3	FUEHRUNGSBOCK	15F9
296 00 035 3	STELLRING	1D4		1E10	396 12 035 0	SCHRAUBE	1D2	396 17 027 0	EINRUECKKLOBEN	1C6	550 51 013 0	HALTER	15H9
				1E10	396 12 037 0	BUCHSE	1E2	396 17 028 3	AUSLOESENÖCKEN	1C6	550 51 014 0	BOLZEN	15H10
296 00 041 0	GLEITSTEIN	1F3		1E8	396 12 039 0	BUCHSE	1D2	396 17 033 3	SPULERWELLE	1B8	550 51 015 0	WINKEL	15J10
296 00 045 3	ARMW.KURBEL	1E5		1G9							550 51 017 0	SCHALTHEBEL	15J10
296 00 048 0	ANLAUFSCHEIBE	1E4		1K5;2D7				396 20 064 0	STICHPLATTE	2B6	550 51 018 3	LAGER	15E9
296 00 050 0	DOCHT	1D2		1D6				396 20 072 0	STICHPLATTE	2B7	550 51 019 3	LEISTE	15K10
				1D6				396 22 157 0	FUSS	1F1;9D1	550 51 020 0	KLOBEN	15K10;15L6
296 00 101 0	OELEDOCHT	1D5		1D5	396 14 005 0	DICHTSCHLEIBE	2F9				550 51 021 0	WINKEL	15K11
296 00 113 0	KORKRING	1D10		2F10	396 14 029 0	STOPFEN	2F9						

Ersatzteilliste. Spare parts. Pièces de rechange. Piezas de repuesto.

Teile-Nr.	Benennung	Teile-Nr.	Benennung	Teile-Nr.	Benennung	Teile-Nr.	Benennung	Teile-Nr.	Benennung	Teile-Nr.	Benennung						
802 40 036 0	BUCHSE	806	893 06 675 7 ZYL.SCHR.M3X8	1106		975 40 044 0	LAGERBOLZEN	5H5;10L8	975 40 141 0	BOLZEN	10L11	975 41 079 0	HEBEL	1205			
802 40 037 0	STEUERSTANGE	806	893 06 676 7 ZYL.SCHR.M3X10	1304;1369	971 45 052 0	DISTANZROLLE	10E7;12B6;	975 40 045 4	ZUGSTANGE	5K5	975 40 473 0	HALTER	11F3	975 41 080 0	BOCK	11H4	
802 40 038 0	MITNEHMER	884	893 06 714 7 ZYL.SCHR.M4X6	2F5			12J3	975 40 049 0	PLANE	3G6;3G11	975 40 474 0	KLOBEN	11G2	975 41 081 3	ACHSE	11J5	
802 40 048 0	SCHEIBE	8C3;8D7;8E7	893 06 734 7 ZYL.SCHR.M5X6	2L4		975 40 050 0	ZUGFEDER	3H12;3J6	975 41 001 3	SOCKEL	10K3	975 41 002 0	SCHWENKARM	10G9	975 41 082 0	STANGE	11K5
802 40 091 0	GEW.BOLZEN	803	893 06 738 7 ZYL.SCHR.M5X16	15J2	973 40 149 0	STELLSCHRAUBE	4G3;4J3;	975 40 052 0	LAGERBOLZEN	7K1;7J11	975 41 002 0	SCHWENKARM	10G9	975 41 083 0	WINKEL	11H2	
802 40 092 0	BUCHSE	805	893 06 758 6 ZYL.SCHR.M6X16	15K11			4H7;4G8;4J8;	975 40 058 0	WINKEL	4J6;4J7	975 41 003 0	SCHWENKARM	10G9	975 41 084 0	PLATTE	12F10	
802 40 095 0	ZUGBLECH	8A2	893 06 820 7 ZYL.SCHR.M3X7	2F2			4H11;4G12;4J12	975 40 059 0	PLATTE	7G8;7H4	975 41 004 3	HEBEL	10F7	975 41 085 0	SCHALTSTUECK	12G7	
802 40 096 0	LASCHE	8A4	893 21 106 8 FEDERRING B5	15H2	973 42 027 0	HUELSE	11K2	975 40 061 0	WELLE	7D6	975 41 011 0	HEBEL	12D8	975 41 086 0	PLATTE	11J6	
802 40 097 0	PLATTE	8B4	893 21 107 8 FEDERRING B6	15K1	973 43 060 3	HEBEL	7C5	975 40 062 3	LAGERLEISTE	4D6;4D7	975 41 012 0	BOLZEN	12D9	975 41 087 0	WINKELSTUECK	11J7	
802 40 099 4	MAGNETHALTER	8A2	893 23 045 8 FEDERSCHEIBE A4	15G12	973 43 064 0	BOLZEN	7C4	975 40 064 0	GEW.STANGE	7K10;7L4	975 41 013 0	BOCK	12D9	975 41 088 0	WINKEL	11F12	
			893 23 047 8 FEDERSCHEIBE A6	1L6;	973 45 418 0	KAPPE	11C4	975 40 065 0	STUETZE	4G6	975 41 014 0	ZUGSTANGE	10F7	975 41 089 0	PLATTE	11E9;11J6	
802 40 168 0	ROHR	10F4;10F6		981;8C3;10E8;	973 45 438 0	ROHR	15G6	975 40 067 3	HALTER	3K6;3K12	975 41 015 0	ROLLENBOLZEN	12D5;12F7;	975 41 092 0	PLATTE	11B11	
802 40 175 0	WINKEL	8E1		11H10	973 46 102 0	GEW.PLATTE	11E2	975 40 068 0	PLATTE	3G8;3G9			12G8;12K5	975 41 094 3	SCHIEBER LI.	11A8	
802 40 176 0	BREMSKLOTZ	8E3	893 23 048 8 FEDERSCHEIBE	1M1	973 46 290 3	HALTER RE.	11L5	975 40 069 0	WELLE	3K7;3K11	975 41 016 0	ROLLE	12D5;12E7;12G8;12K4	975 41 095 3	SCHIEBER RE.	11A8	
802 40 176 4	BREMSKLOTZ	8E3	893 23 049 8 FEDERSCHEIBE A8	13F7	973 46 291 3	HALTER LI.	11K5	975 40 070 0	HAKEN	3G7;3G11;6M11	975 41 017 0	SCHEIBE	12C4;12E7;12F8;	975 41 098 3	HEBEL	11F9	
802 40 178 0	BREMSGUMMI	8E3	893 23 050 8 FEDERSCHEIBE A10	1K8	973 46 293 3	HALTEBLECH RE.	11L6	975 40 071 0	GEW.STANGE	3G8;3G9			12K5	975 41 099 3	HEBEL	11F9	
802 40 181 0	SCHUTZBLECH	1K9	893 33 070 0 GEW.STIFT M3X3	9C2	973 46 294 3	HALTEBLECH LI.	11L6	975 40 072 0	STOPFEN	3G6;3G11	975 41 018 3	HEBEL	10F6	975 41 100 0	ZUGSTANGE	12E10	
802 41 675 0	EXZENTER	14C1	893 33 081 0 GEW.STIFT M4X4	15J10				975 40 073 0	ROHR	3H8;3H9	975 41 019 3	PLATTE LI.	10C7	975 41 101 0	HEBEL	12G8	
					973 51 141 3	KLOBEN	11H4	975 40 077 0	WINKEL	4F2;4F9	975 41 020 0	PLATTE	10F10	975 41 102 4	KURVENSCHLEIBE 1,LI	12K7	
					973 51 142 0	STIFT	11H3	975 40 079 0	WINKEL	7C6	975 41 021 0	SCHRAUBZAPFEN	10D10;11B8;	975 41 103 4	KURVENSCHLEIBE 1,RE	12K7	
802 48 281 4	VERBINDUNGSLEITUNG	1F5-	893 97 098 7 FL.KOPFSCHR.M4X8	3B2;3B3;	973 96 102 0	PLATTE	11E2	975 40 084 0	LASCHE	6K11			11E9;11G10	975 41 107 3	HEBEL LI.	11G12	
				3B9;3D5;3E12;3G4	974 40 071 0	HAUBE	6M11	975 40 085 0	LEISTE	6L12	975 41 022 3	GELENK	10E10;11F9	975 41 108 3	HEBEL RE.	11G12	
804 40 038 0	ACHSE	5B2	893 99 149 0 FL.KOPFSCHR.M4X5	15F12	974 44 072 0	HUELSE	12H10	975 40 086 0	PLATTE	2C7	975 41 023 3	HEBEL	10D9	975 41 110 0	ZUGSTANGE	12J4	
804 40 039 0	BUCHSE	4F1;4F11	894 02 099 0 ZAPPENSCHR.M4X6	13C3;13E3				975 40 088 0	WINKEL	6K12	975 41 024 3	HEBEL	10D9	975 41 111 0	HEBEL	12J4	
804 40 040 0	ACHSE	4F1;4F11;5E2	894 44 094 8 ZAHNSCHLEIBE 3,2	1H2	974 45 111 3	KLEMMSTUECK	11C10	975 40 089 0	WINKEL	9A7	975 41 025 0	STANGE	10D9	975 41 112 0	HEBEL	12J4	
804 40 044 0	SCHRAUBE	5K3	894 45 034 8 FAECHERSCHLEIBE 3,2	13C4;	975 01 001 0	DECKPLATTE LI.	3H2	975 40 090 0	HALTER	7B3	975 41 026 0	KUPPLUNGSSTUECK	10D8	975 41 113 0	BOCK	12L2	
804 40 045 0	SCHRAUBE	5L4		13F8	975 01 002 0	DECKPLATTE RE.	3H3	975 40 091 0	OELFANGMULDE	4D8	975 41 029 0	PLATTE	10C10				
804 40 047 0	STUETZE	4G2;4G10	894 45 036 8 FAECHERSCHLEIBE 4,3	2H2;	975 01 003 0	PLATTE	4B8	975 40 092 0	HALTER	8B6	975 41 032 3	SCHIEBER	10C7	975 41 124 0	BOLZEN	11D7	
804 40 049 0	GELENKACHSE	5H4		13C6;13F10	975 25 004 4	BEKLEBESATZ	9C4	975 40 093 0	SCHALTERTRAEGER	8C4	975 41 033 3	SCHIEBER	10C7	975 41 128 0	WINKEL	11C4	
804 40 050 0	STUETZSCHRAUBE	5F2	894 45 066 8 FAECHERSCHLEIBE 4,3	1E7	975 25 751 4	ZUBEHOER	9A5	975 40 094 0	DISTANZROHR	8B6	975 41 034 3	HEBEL LI.	10D10	975 41 129 3	HEBEL	12F2;12H5;12K8;12L9;	
804 40 051 0	DISTANZROHR	5F4	895 36 163 0 ZYL.STIFT M6X28	11H4	975 40 009 0	ARRETIERBOLZEN	4J4;4J7;4K4	975 40 095 0	MUFFE	4E8	975 41 035 3	HEBEL RE.	10D10			12M10	
804 40 052 0	DISTANZROHR	5C2;5J2	907 02 008 3 SCHUBKASTEN	4C8	975 40 010 0	GRUNDPLATTE RE.	4G10	975 40 096 0	PLATTE	4D6	975 41 049 0	BOLZEN	12D6;12L3;12G9	975 41 137 0	BOCK	10H9	
804 40 053 0	DISTANZROHR	5F3	907 02 009 0 FUEHRG.LEISTE	4B6	975 40 011 3	STUETZE	3L7;3L10	975 40 097 0	LEISTE	4D6;4E6	975 41 051 4	KURVENSCHLEIBE 2,LI	12G4	975 41 138 0	ANSCHLAGSTIFT	10H9	
804 40 054 0	DISTANZROHR	5C2;5D1;5J2			975 40 013 3	STUETZE	3F4;3F12	975 40 098 0	WINKEL	4D6	965 41 052 0	KLEMMRING	12D3	975 41 146 0	HALTER LI.	10J10	
804 40 055 0	FLANSCH	5D1;5E3;5G3;5H2;	931 31 903 0 ZUGFEDER	1J5	975 40 015 3	STUETZE	3C1;3C9	975 40 099 0	PLATTE	4D6	975 41 053 4	KURVENSCHLEIBE 2,RE	12G4	975 41 147 0	HALTER RE.	13J10	
		5L4	939 30 106 0 GUMMIFUSS	10B9;15L6;15L10	975 40 017 3	STUETZE	3C4	975 40 101 0	RING	4F3	975 41 057 0	ZAHNSEGMENT	10H6	975 41 148 0	LAGER LI.	13H8	
804 40 058 0	AUFNAHMESCHLEIBE	5L4	961 35 067 0 DRUCKSTUECK	7B4				975 40 102 0	AUFLAGEPLATTE LI.	4B6	975 41 058 0	HEBEL	10J7	975 41 149 0	LAGER RE.	13H8	
804 40 060 0	PLATTE	4F3;4G12			975 40 019 0	DECKBLECH	3H1;3K2	975 40 103 0	KLOBEN	4B9	975 41 059 0	BOLZEN	10J7	975 41 150 0	BOLZEN	13J10	
804 40 062 0	SCHALTERBLECH	4F2;4F10	961 35 255 0 SCHEIBE	1C3	975 40 020 0	DECKBLECH	3K1;3K3	975 40 104 0	VERBINDUNG	4B8	975 41 060 0	ZUGSTANGE	10D6	975 41 151 0	PLATTE	10D7	
804 40 085 3	FLANSCH	7H3;7H12	961 40 068 0 BOLZEN	12B3				975 40 112 0	BOCK	7E8	975 41 061 3	HEBEL LI.	10C5	975 41 152 0	PLATTE	10C10	
804 40 095 0	SCHEIBE	9G7;9G9	961 48 064 0 REFLEKTOR	11E10	975 40 022 0	DECKBLECH	3J2	975 40 113 0	PLATTE	7H3	975 41 062 3	HEBEL RE.	10C5	975 41 153 0	PLATTE	11D9	
804 40 096 0	KURBEL	7F10	961 51 022 0 STUETZBOLZEN	15L10	975 40 023 0	PLATTE	4F5	975 40 114 0	WELLE	7E4	975 41 064 0	ACHSE	10B6	975 41 156 0	KAPPE	10H9	
804 40 119 3	KEILRIEMENSCHLEIBE	7G11	961 51 046 0 ROLLENHALTER	15L11	975 40 024 0	AUFLAGEPLATTE	4A8	975 40 115 0	WELLE	7G5	975 41 065 0	ZUGSTANGE	12A5;12B7	975 41 159 0	BOLZEN	13J10	
804 40 120 0	DISTANZHUELSE	5K3	961 51 047 3 BUCHSE	15H10				975 40 116 0	LAGER	7K5;7K8	975 41 066 0	HEBEL	12C3;12B5	975 41 160 0	HUELSE	13J5	
804 40 121 0	DRUCKFLANSCH	5L3	961 51 050 0 WELLE	15H10	975 40 029 0	GELENKPLATTE	10L7	975 40 117 0	BOLZEN	7L5;7L9	975 41 068 0	LAGER	12E6;12H9	975 41 161 0	SCHALTSTUECK	12J9	
804 40 122 0	SCHEIBE	5K3	961 51 052 0 ANSCHLAG	15F10	975 40 030 0	GRUNDPLATTE LI.	4F2	975 40 118 0	BOLZEN	7L4;7L10	975 41 069 0	ROLLENBOLZEN	12C4	975 41 162 0	LAGER INNEN	13C3	
804 40 196 3	KEILRIEMENSCHLEIBE	6E12;7G2	961 51 053 3 HEBEL	15F12				975 40 119 0	HEBEL	7J2;7J11	975 41 070 4	KURVENSCHLEIBE 3,LI	12E1	975 41 163 0	LAGER AUSSEN	13F7	
			961 51 054 0 BOLZEN	15K12	975 40 032 0	TRAEGERPLATTE	4E8	975 40 120 0	FEDER	7F10	975 41 071 4	KURVENSCHLEIBE 3,RE	12E1	975 41 166 0	WINKEL LI.	13J1	
			961 51 058 3 AUFROLLER	15H11	975 40 033 0	ABLAGEPLATTE	4F5;4F8	975 40 135 3	BUCHSE	5F2	975 41 072 0	ZUSATZTISCH LI.	11K7;	975 41 167 0	WINKEL RE.	13H1	
			961 57 037 0 NABE	12C1				975 40 135 4	ACHSE	5F2			12H10	975 41 169 0	HUELSE	11E4;13J2	
893 03 041 0	SENKCHR.M2X3	13E5			975 40 036 3	GELENK OBEN	5F3	975 40 136 3	BUCHSE	5F1	975 41 073 0	ZUSATZTISCH RE.	11K7	975 41 170 0	LEISTE	12C7;12F11;12J4	
893 03 724 7	SENKCHR.M3X6	1H2	962 40 062 0 STIFT	15J10	975 40 037 0	BOLZEN	5E3;10L3	975 40 136 4	ACHSE	5F1	975 41 074 0	HALTER	11K4	975 41 171 0	SCHALTSTUECK	12J6	
893 03 725 7	SENKCHR.M3X8	1G2			975 40 038 3	GELENK UNTEN	5J4	975 40 137 0	ACHSE	5F2	975 41 075 0	HEBEL	11J1;11L3	975 41 172 0	SCHALTSTUECK	12F2	
			970 40 216 0 LAGERBUCHSE	10H6	975 40 039 0	SCHEIBE	5G4	975 40 138 0	BUCHSE	10L11	975 41 076 0	LEISTE	11K1	975 41 173 0	SCHALTSTUECK	12D4	
893 06 673 7	ZYL.SCHR.M3X5	2H5;13B5;	970 40 252 3 LAGERBOLZEN	1M8	975 40 040 3	KURBEL	7F10	975 40 139 0	PLATTE	10L11	975 41 077 0	ACHSE	11L3	975 41 175 0	HEBEL	13E1	
		13D9;13E8															

Ersatzteilliste. Spare parts. Pièces de rechange. Piezas de repuesto.

Teile-Nr.	Benennung	Teile-Nr.	Benennung	Teile-Nr.	Benennung	Teile-Nr.	Benennung	Teile-Nr.	Benennung	Teile-Nr.	Benennung
975 41 180 0	HALTER 13F3;13H3	975 41 264 0	SPITZENHABEL RE. 14K9	975 41 348 3	SCHIEBER RE. 14E9	975 41 469 0	HAFTMATTE RE 11D11	990 29 572 0	MOTOR 15K1	993 02 082 0	ZYL.STIFT M6X28 13C5;13E9
975 41 181 0	ZUGFEDER 406;11H3;13G2	975 41 265 0	LEISTE 14L9	975 41 348 4	SCHIEBER RE. 14C9	975 41 470 0	ZUGFEDER 11G4	990 31 005 3	REISSKOEPER 9C2	993 03 094 7	SENKSCHR. M3X6 13B5;13E8
975 41 182 0	PLATTE 10C10	975 41 266 4	AUFLAGE LI. 14K9	975 41 350 0	FUEHRUNGSSTUECK RE. 14D9	975 41 471 0	STANZOESE 11G4	990 49 012 8	PINZETTE 9J2	993 03 134 7	SENKSCHR. M4X6 12C4;12E7;12F8;12L4
975 41 183 0	PLATTE 11E8;11J6	975 41 267 4	AUFLAGE RE. 14K9	975 41 351 0	FUEHRUNGSSTUECK LI. 14D9	975 41 475 0	LAGER 13C6;13E10				
975 41 184 3	KLOBEN 13G5	975 41 271 0	HALTER 14F9;14F10	975 41 352 0	PLATTE 14E9	975 41 476 3	HALTER 13B5;13E8	990 49 033 3	KLEBER 9M3		
975 41 185 0	PLATTE 10B10	975 41 272 3	INNENSCHIEBER OB.LI. 14J9	975 41 353 0	PLATTE 14L9	975 41 478 0	BOLZEN 11H8			993 03 136 7	SENKSCHR. M4X10 1C8;5C2;5D15D2;5G2;5H2;5J2
975 41 186 0	HEBEL 13F5	975 41 273 3	INNENSCHIEBER UNT.LI 14J9	975 41 354 0	PLATTE 14L9	975 41 479 0	KLOBEN 11E7				
975 41 187 0	DRUCKFEDER 13F5	975 41 274 3	INNENSCHIEBER OB.RE. 14J9	975 41 355 0	LAGERSTUECK 14K9	975 41 480 0	HEBEL 11F8	990 81 006 1	SCHR.DREHER 4X3.5 9K3	993 03 138 7	SENKSCHR. M4X16 11D12
975 41 193 0	HALTER 13F2	975 41 275 3	INNENSCHIEBER UNT.RE 14H9	975 41 356 0	LAGERSTUECK 14K9			990 81 006 2	SCHR.DREHER 8X5.5 9K4	993 03 177 7	SENKSCHR. M6X12 15L10
975 41 194 0	HAFTMATTE 11D7	975 41 276 0	ANSCHLAG 14F9;14F10	975 41 371 0	TRAEGER LI.SO 14J10	975 41 626 0	NABE 15J5			993 03 182 7	SENKSCHR. M6X25 4F5;4F8
		975 41 280 3	UMLEGBLECH LI. 14G9	975 41 372 0	TRAEGER RE.SO 14J10	975 41 627 0	DICHTUNG 15H4	990 81 007 8	SORTIMENTKASTEN 6172 9L4	993 03 765 7	SENKSCHR. M4X8 186;15H10
975 41 196 0	ANSCHLAG 11F8	975 41 281 3	UMLEGBLECH RE. 14G9	975 41 373 0	SPITZENHEBEL LI.SO 14K10	975 41 628 3	LAGER 12B2;12B3	990 81 008 3	ZUBEHOERTASCHE 9L4	993 03 768 7	SENKSCHR. M4X16 11E12
975 41 200 0	HALTER 13C6;13E10	975 41 283 3	UMLEGBLECH LI. 14G9	975 41 374 0	SPITZENHEBEL RE.SO 14K10	975 48 002 0	VERTEILERBLECH 15E2	990 81 008 4	SATZ MAULSCHLUESSEL 9K2	993 03 786 7	SENKSCHR. M5X10 1J10
975 41 201 0	LAGERSTUECK 13C5;13F10	975 41 284 3	UMLEGBLECH RE. 14F9	975 41 375 0	LEISTE SO 14L10			990 81 008 5	SATZ IMBUSSCHLUESSEL 9K1	993 03 807 7	SENKSCHR. M6X12 10B10
975 41 202 0	LAGERSTUECK 13C5	975 41 287 0	SCHIEBE 14G9	975 41 376 4	AUFLAGE LI.SO 14K10			990 81 010 1	PLASTIKOELER 9M1	993 06 041 7	ZYL.SCHR. M2X3 13C6;13E88D8;15F8
975 41 203 0	WELLE 13C4;13F10	975 41 288 0	SCHIEBE 14H9	975 41 377 4	AUFLAGE RE.SO 14K10					993 06 095 7	ZYL.SCHR. M3X8 8D8;15F8
975 41 204 0	BOLZEN 13C5;13F9	975 41 289 0	PLATTE 14H9	975 41 382 3	INNENSCHIEB. OB.LI. 14J10	975 48 006 4	SPANNTISCHMOTOR 15K1	992 00 032 7	LI.SENKSCHR. 1H6	993 06 097 7	ZYL.SCHR. M3X12 2D3
975 41 205 0	PLATTE 13L9	975 41 290 0	PLATTE 14E9	975 41 383 3	INNENSCHIEB. UN.LI.SO 14H10			992 00 106 0	LI.ZYL.SCHR. 2K2	993 06 099 7	ZYL.SCHR. M3X18 15C3
975 41 207 0	HALTER 10F3;10F4	975 41 295 0	BOLZEN 8E10;14M9;14M10	975 41 384 3	INNENSCHIEB. OB.RE.SO 14J10			992 00 216 0	GEW.STIFT 1C4	993 06 104 7	ZYL.SCHR. M3X30 8E3;
975 41 208 0	KLOBEN 10H3	975 41 296 0	HUELSE 14M9;14M10	975 41 385 3	INNENSCHIEB. UN.RE.SO 14H10			992 00 243 0	GEW.STIFT 2D5		15C2
975 41 210 3	GEGENGEWICHT 10H2	975 41 297 3	SCHIEBER LI. 14E9	975 41 390 3	UMLEGBLECH LI.SO 14G10	975 48 010 4	VENTILEINHEIT 8A10			993 06 105 7	ZYL.SCHR. M3X35 12C7
975 41 211 0	WINKEL LI. 12J1	975 41 297 4	SCHIEBER LI. 14D9	975 41 391 3	UMLEGBLECH RE.SO 14G10			992 00 289 0	LI.ZYL.SCHR. 1E5	993 06 132 7	ZYL.SCHR. M4X4 15F3;15J10
975 41 212 0	WINKEL RE. 12J1	975 41 298 3	SCHIEBER RE. 14E9	975 41 393 3	UMLEGBLECH LI.SO 14G10			992 00 422 0	GEW.STIFT 1E11	993 06 135 7	ZYL.SCHR. M4X8 2C7;
975 41 215 0	SCHALTSTUECK 12F9	975 41 298 4	SCHIEBER RE. 14C9	975 41 394 3	UMLEGBLECH 14F10	975 48 013 4	FUSZSCHALTER 6L10	992 00 433 7	ZYL.SCHR. 2F2		15F10;15L6
975 41 216 0	SCHALTSTUECK 12J9	975 41 300 0	FUEHRUNGSSTUECK RE. 14D10	975 41 399 0	PLATTE SO 14H10			992 00 665 0	GEW.STIFT 1L1	993 06 136 7	ZYL.SCHR. M4X10 1H8;2H3
975 41 217 0	SCHALTSTUECK 12F6	975 41 301 0	FUEHRUNGSSTUECK LI. 14D9	975 41 400 0	PLATTE SO 14E10			992 00 674 6	LI.SENKSCHR. 1J5		
975 41 218 0	WELLE 12M11	975 41 302 0	PLATTE 14E9;14E10	975 41 401 0	PLATTE LI.SO 14L10					993 06 144 7	ZYL.SCHR. M4X30 10D1
975 41 219 0	HUELSE 15J4	975 41 303 0	PLATTE 14L9	975 41 402 0	PLATTE RE.SO 14L10			992 00 859 0	LI.ZYL.SCHR. 109		
975 41 222 3	KEILRIEMENSCHIEBE 15H2	975 41 304 0	PLATTE 14L9	975 41 407 3	SCHIEBER LI.SO 14E10	975 93 000 1	STEUERKURVENS. S2302-1 9K7	992 00 992 0	LI.ZYL.SCHR. 2J2		
975 41 223 0	HUELSE 15L3	975 41 305 0	LAGERSTUECK 14K8;14K10	975 41 407 4	SCHIEBER LI.SO 14D10	980 40 054 0	FUSS 4K4;4L2;4L9	992 00 993 0	LI.SENKSCHR. 2K2	993 06 690 0	ZYL.SCHR. M3X55 12H3
975 41 224 0	HUELSE 15L1	975 41 306 0	LAGERSTUECK 14K8;14K10	975 41 408 3	SCHIEBER RE.SO 14E10	980 40 167 0	SCHIEBE 2L4	992 01 243 0	GEWINDESTIFT 1D4;1J9	993 06 714 7	ZYL.SCHR. M4X6 15H12
975 41 225 0	PLATTE 15L5	975 41 311 0	TRAEGER LI. 14J9	975 41 408 4	SCHIEBER RE.SO 14G10	980 40 320 0	HT.OELROHR 1F8	992 01 265 7	LI.ZYL.SCHR. 2G7	993 06 715 7	ZYL.SCHR. M4X8 11J5
975 41 226 0	PLATTE 15L5	975 41 312 0	TRAEGER R. 14J9	975 41 440 0	LAGER RE. 13A4			992 01 351 0	ZYL.SCHR. 1J10	993 06 718 7	ZYL.SCHR. M4X16 8A3;15F10
975 41 227 0	HALTER 11D11	975 41 313 0	SPITZENHEBEL LI. 14K9	975 41 441 0	LAGER LI. 13A4			992 01 353 0	ZYL.SCHR. 2K1	993 06 721 6	ZYL.SCHR. M4X22 15F4
975 41 229 0	WINKEL 12B6;12D8;12F10	975 41 314 0	SPITZENHEBEL RE. 14K9	975 41 442 0	DISTANZSTUECK 11E5	981 15 000 2	EINST.KLOBEN 9F1			993 06 724 7	ZYL.SCHR. M4X30 8A4
		975 41 316 0	AUFLAGE LI. 14K9	975 41 443 0	STELLHEBEL 13B3	981 15 000 3	SCHL.FHB.EINST.LEHRE 9F1			993 06 739 7	ZYL.SCHR. M5X18 9E10;
975 41 236 0	ANSCHLAGSTUECK 10H4	975 41 317 4	AUFLAGE LI. 14K9	975 41 445 0	BOCK 11E2	983 02 093 0	BOLZEN 7J4;7K8				
975 41 237 0	FUEHRUNGSSTUECK 13H6;13K9	975 41 318 4	AUFLAGE LI. 14K9	975 41 446 0	BOLZEN 13B3			992 01 374 0	GEW.STIFT 11M4;12K1;12H10		
975 41 239 0	SCHALTSTUECK 12K11	975 41 319 4	AUFLAGE RE. 14K9	975 41 447 0	PLATTE 10G9			992 01 383 7	6KT.MUTTER 1H10		
		975 41 317 4	AUFLAGE RE. 14K9	975 41 448 0	VERLAENGERUNG 13J5			992 01 497 0	GEW.STIFT 1C12	993 06 755 7	ZYL.SCHR. M6X8 15L11
975 41 242 3	KEILRIEMENSCHIEBE 15H2	975 41 322 3	INNENSCHIEBER OB.LI. 14J9	975 41 449 0	GEWINDESTIFT 13B5	990 12 010 9	KEILRIEMEN 10X800 7C11;7K7	992 01 500 0	GEW.STIFT 1D7	993 07 082 7	FLACHKOPFSCHR. M3X4 15H10
975 41 243 0	PLATTE 11C8	975 41 323 3	INNENSCHIEBER UNT.LI 14J9	975 41 450 0	DRUCKFEDER 13B4			992 01 506 0	SENKKOPFSCHRAUBE 2L1	993 07 375 7	FLACHKOPFSCHR. M5X8 186
975 41 245 0	SCHALTERWINKEL 11E12	975 41 324 3	INNENSCHIEBER OB.RE. 14J9	975 41 451 0	DRUCKSTUECK 10F10			992 01 510 0	SENKKOPFSCHRAUBE 2J1	993 15 113 0	HALBRUND.HOLZSCHR. 486
975 41 246 0	PLATTE 13K8	975 41 325 3	INNENSCHIEBER UNT.RE 14H9	975 41 455 0	DRUCKFEDER 13C3;13G3	990 12 022 6	KEILRIEMEN 13X1500 7C10;7C12;7F3;7H12	992 01 727 7	6KT.MUTTER 1J4	993 15 153 7	HALBRD.HOLZSCHR 5X15 9B7
975 41 247 0	ZWISCHENPLATTE 12C4	975 41 330 3	UMLEGBLECH LI. 14G9	975 41 456 0	EINSTELLSCHIEBE 13B3			992 01 758 0	LI.ZYL.SCHRAUBE 1E5	993 19 034 7	SCHIEBE 3,2 1D1;1D3;8A5;8B6;8D8;8E3;12C7;12E7;12F1112H2;12J3
975 41 248 3	PLATTE RE. 10B7	975 41 331 3	UMLEGBLECH RE. 14G9	975 41 458 0	HUELSE 10G5			992 01 858 0	ZYL.STIFT 1E5		
975 41 249 0	LAGERBOCK 10B8	975 41 333 3	UMLEGBLECH LI. 14G9	975 41 459 3	KLEMMSTUECK 10H6			992 01 858 0	ZYL.STIFT 1D5		
975 41 250 0	SCHALTSTUECK 12L11	975 41 334 3	UMLEGBLECH RE. 14F9	975 41 460 0	BOLZEN 10H5			992 01 944 0	LI.ZYL.SCHR. 1E9;2K10	993 19 036 7	SCHIEBE 4,3 1F1;2D6;2K5;
975 41 252 0	LEISTE 12J11	975 41 337 0	SCHIEBE 14G9	975 41 461 0	GLEITSTEIN 10H5			992 01 985 6	LI.ZYL.SCHR. M4 1M1		4D7;4H1;4H5;4H7;4H9;4H12;4K8;
975 41 253 0	GEWINDESTIFT 12G12	975 41 338 0	SCHIEBE 14H9	975 41 462 0	ZAHNRAD 10G6	990 25 027 8	SCHIEBENFEDER 4X5 7D4				7D9;7E4;8A4;
975 41 254 0	BOLZEN 12H11	975 41 339 0	PLATTE 14E9	975 41 463 0	PLATTE 13D4			992 02 313 0	ZYL.SCHR. 1D5		8C2;9C1;10B8;10C10;
975 41 255 3	HEBEL RE. 13D9;14D10	975 41 340 0	PLATTE 14E9	975 41 464 0	FEDER 13D4			992 02 359 0	ANSATZSCHR. 2K4		10D1;10E4;10L10;10M8;
975 41 256 3	HEBEL LI. 14D9;14D10	975 41 345 0	BOLZEN 14M9	975 41 465 0	LEISTE 13H8			992 02 389 0	SENKSCHEIBE 2C5;9E1		11B8;11B9;11D7;11D8;
975 41 261 0	TRAEGER LI. 14J9	975 41 346 0	HUELSE 14M9	975 41 466 3	HEBEL 11C9			992 86 389 0	SENKOPFSCHR. 2B6		11D11;11F12;11G9;
975 41 262 0	TRAEGER RE. 14J9	975 41 347 3	SCHIEBER LI. 14E9	975 41 467 0	PLATTE 11C11			993 02 016 0	ZYL.STIFT M6X12 2F3		11G12;11H2;11H3;11H4;
975 41 263 0	SPITZENHEBEL LI. 14K9	975 41 347 4	SCHIEBER LI. 14D9	975 41 468 0	HAFTMATTE LI 11D11						

Ersatzteilliste. Spare parts. Pièces de rechange. Piezas de repuesto.

Teile-Nr.	Benennung	Teile-Nr.	Benennung	Teile-Nr.	Benennung	Teile-Nr.	Benennung	Teile-Nr.	Benennung	Teile-Nr.	Benennung
993 19 037 7 SCHEIBE 5,3	11K6;12A3;12B5;12C6; 12F8;12G7;13A2;13B2; 13D2;13F1;13H8;13H9; 13K8;13K9;13L7;13L8; 15F9;15L7 2E3;2L9;2L10; 2L11;2L12;4F2;4F9; 7H3;7H12;8C10; 8D2;8H7; 9F8; 10E7;10F8;11J1;11D2; 11K4;11G6;11G7;11J7; 11E8;11G8;12J11;12K3; 13A3;13B5;13C3; 13J3;13K2;15D7;15F7; 15F8;15G6;15H8	993 34 057 7 6KT.MUTTER M5	11J2;13C6; 13E10;13F2;13H8; 13L7;19G6;15G10 1H5;10D9; 13A5;13B2; 13D2;15K10	993 91 088 7 ZYL.SCHR.MOX25	4L8;10E4; 11B9;11H4;15F9 1J10;12K2 13A3;13J3;15D7;15H8	993 91 103 7 ZYL.SCHR.M5X12	1G2;1J2; 2D5;4A8;11F11; 12E8;12J11; 15F8;15G6	993 91 150 7 ZYL.SCHR.M8X35	106G; 12A3;12D6;12F10	994 04 221 7 6KT.SCHR.M6X55	15L1
993 19 038 7 SCHEIBE 6,4	11L9;2H7;2H10; 3K7;3K11;4C9;4E2; 4E10;4F5;4F8;4G1; 4G8;4G9;5H5; 7B3;7B4;7D8;7F7;7F7; 7H4;7H9;7J8;7L4; 7L11;8E8;8E9;10E6; 10E7;10F6;10J4; 11A11;11D9;11F2; 11F4;11G6;12B5; 12E10;13H10;13K1; 15C6;15E8;15J2;15J6; 15K12;15L11;15M5	993 34 058 7 6KT.MUTTER M6	7B4;7H4;8E9; 8E10;10D6;11A8; 12A4;12A6;12B8; 12E11;15H12	993 91 104 7 ZYL.SCHR.M5X16	2L9;2L10; 2L11;2L12;4E9; 4F2;7H3;7H12; 10E8;11F8;11E7; 11G8	993 91 105 7 ZYL.SCHR.M5X18	11C3;11D9; 15D6 3K9;4C8; 7C6;8B4;11K1; 12B3;12C5;12D5; 12D7;12F8;12G9; 12K4;12L3	993 91 152 7 ZYL.SCHR.M8X45	3A1;3A4; 3A9;3D5;3D12; 3F7;3F11;4B8	994 04 287 7 6KT.SCHR.M8X35	4C8;7F3; 7F12;7G3
993 19 040 7 SCHEIBE 8,4	3E6;3E8;3E9;3G5; 3G12;3H5;3J8;3J9; 3K8;4A8;4C8;4F11; 4F12;4G1;4G2;4G6; 7C4;7C6;7F3;7F12; 7G3;7G8;7H4;7H8; 8B3;9C1;10F8;10H8; 10M11;11F311G3; 11H6;11J10;11K1; 12B3;12C5;12D5; 12D7;12F8;12F10; 12G9;12J9;12K4; 12L3;15L5	993 34 059 7 6KT.MUTTER M8	3A9;3B1;3B4; 3G11;3E1;3E5; 3E8;3F7;3F11; 3G8;3G9;3G10; 3H5;3H12;3K8; 3K9;4C8; 7C6;8B4;11K1; 12B3;12C5;12D5; 12D7;12F8;12G9; 12K4;12L3	993 91 106 7 ZYL.SCHR.M5X20	4D6;8D2 993 91 108 7 ZYL.SCHR.M5X25	4E5;8C10; 11E7;15G6	993 91 157 7 ZYL.SCHR.M8X65	4G5 993 91 174 7 ZYL.SCHR.M10X16	15L6 993 91 178 7 ZYL.SCHR.M10X25	7F4 993 91 179 7 ZYL.SCHR.M10X30	7E7; 10G5
993 19 041 7 SCHEIBE 10,5	5L4;7E7; 8E5;10H5;15L6	993 34 060 7 6KT.MUTTER M10	7L4;7L9; 7L10	993 91 109 7 ZYL.SCHR.M5X30	2E3; 11F2;11J1	993 91 110 7 ZYL.SCHR.M5X35	11F2;11J1	993 91 181 7 ZYL.SCHR.M10X40	7E4	994 04 297 7 6KT.SCHR.M8X70	4E5
993 19 042 7 SCHEIBE 13	5K5	993 34 061 7 6KT.MUTTER M12	8B2;8D7	993 91 111 7 ZYL.SCHR.M6X8	8H7	993 91 121 7 ZYL.SCHR.M6X10	7F1;8D8; 15K10	993 91 185 7 ZYL.SCHR.M10X60	1K8	994 04 298 7 6KT.SCHR.M8X40	6K1;6L1
993 19 043 7 SCHEIBE 17	4G5;5H2	993 34 062 7 6KT.MUTTER M12	8B2;8D7	993 91 122 7 ZYL.SCHR.M6X10	7F1;8D8; 15K10	993 91 123 7 ZYL.SCHR.M6X12	2H10;7J11; 7K11;7L3;8D1; 10D7;10H3	993 91 187 7 ZYL.SCHR.M10X70	4A8;4E5; 4G3;4G10	994 04 299 7 6KT.SCHR.M8X50	10M11;15M3
993 26 114 7 FLUEGELSCHR.M6X10	8E8	993 41 018 7 RAENDELMUTTER M6	15H12	993 91 124 7 ZYL.SCHR.M6X16	3K7;3K11; 5J5; 10B6;10F3;10M8; 13K1	993 91 125 8 ZYL.SCHR.M6X18	11G6	993 91 196 8 GEW.STIFT M5X6	1C8	994 04 299 7 6KT.SCHR.M8X50	15M5
993 30 036 0 SCHEIBE	15F12	993 52 093 0 GEW.STIFT M4X4	11G9;11H10	993 91 126 7 ZYL.SCHR.M6X20	1D4;1K6; 3K11;7H9; 7K11;7L3;8B3; 10F6;11F4	993 91 127 7 ZYL.SCHR.M6X22	4D7;10E6; 12A3;12E10	993 92 099 8 GEW.STIFT M5X6	1C8	994 04 299 7 6KT.SCHR.M8X50	15M5
993 34 054 7 6KT.MUTTER M3	12C7;15G10	993 71 043 0 HALBRD.KERBNAGEL 2X6	15F10	993 91 127 7 ZYL.SCHR.M6X22	4D7;10E6; 12A3;12E10	993 91 128 7 ZYL.SCHR.M6X25	4B9;4G8; 7A3;7A4	993 92 183 7 GEW.STIFT M16X70	4L4;4L8 4L9	994 04 299 7 6KT.SCHR.M8X50	15M5
993 34 056 7 6KT.MUTTER M4	7F4;11F12;	993 83 410 6 R-SCHLUESSEL 6X7	9J2	993 91 128 7 ZYL.SCHR.M6X25	4B9;4G8; 7A3;7A4	993 91 129 7 ZYL.SCHR.M6X30	1L7;2L5; 4E2;4E10; 7A3;7A4	993 95 092 8 GEW.STIFT M5X6	13G5;13H9	994 04 299 7 6KT.SCHR.M8X50	15M5
		993 84 124 8 M-SCHLUESSEL 24X27	9L2 9J4	993 91 132 7 ZYL.SCHR.M6X45	6K12	993 91 130 7 ZYL.SCHR.M6X35	10F7;10H4; 10D7;10H3	993 95 093 8 GEW.STIFT M5X8	12C1;15J5	994 04 299 7 6KT.SCHR.M8X50	15M5
		993 91 080 7 ZYL.SCHR.M4X6	10A7;10C10; 11G4	993 91 131 7 ZYL.SCHR.M6X55	4C9;15M4	993 91 131 7 ZYL.SCHR.M6X35	10F7;10H4; 10D7;10H3	993 95 104 8 GEW.STIFT M6X10	10H6	994 04 299 7 6KT.SCHR.M8X50	15M5
		993 91 081 7 ZYL.SCHR.M4X8	2K5;10D10; 11B8;11C10; 11E5;11H3;11J3; 13E4;13K4;13L9; 15M4	993 91 132 7 ZYL.SCHR.M6X60	15M2	993 91 132 7 ZYL.SCHR.M6X35	10F7;10H4; 10D7;10H3	993 95 104 8 GEW.STIFT M6X10	10H6	994 04 299 7 6KT.SCHR.M8X50	15M5
		993 91 081 8 ZYL.SCHR.M4X8	1J3	993 91 133 7 ZYL.SCHR.M6X60	1H8;9C1; 13H5	993 91 133 7 ZYL.SCHR.M6X35	10F7;10H4; 10D7;10H3	993 95 104 8 GEW.STIFT M6X10	10H6	994 04 299 7 6KT.SCHR.M8X50	15M5
		993 91 082 7 ZYL.SCHR.M4X10	7D9; 11D4;11H1;11K4; 12F10;13A2;13G4; 13H5;13H8;13K10 15F9;15G6	993 91 134 7 ZYL.SCHR.M6X60	1H8;9C1; 13H5	993 91 134 7 ZYL.SCHR.M6X35	10F7;10H4; 10D7;10H3	993 95 104 8 GEW.STIFT M6X10	10H6	994 04 299 7 6KT.SCHR.M8X50	15M5
		993 91 083 7 ZYL.SCHR.M4X12	2H5;3D12 3F5;8B2;11C8; 11D11;11G9;12B6; 12F8;12G7;13C3; 13F1;13L8;13K10	993 91 135 7 ZYL.SCHR.M6X60	15M2	993 91 135 7 ZYL.SCHR.M6X35	10F7;10H4; 10D7;10H3	993 95 104 8 GEW.STIFT M6X10	10H6	994 04 299 7 6KT.SCHR.M8X50	15M5
		993 91 083 8 ZYL.SCHR.M4X12	1D12;10A8	993 91 136 7 ZYL.SCHR.M6X60	1H8;9C1; 13H5	993 91 136 7 ZYL.SCHR.M6X35	10F7;10H4; 10D7;10H3	993 95 104 8 GEW.STIFT M6X10	10H6	994 04 299 7 6KT.SCHR.M8X50	15M5
		993 91 084 7 ZYL.SCHR.M4X16	2F5;4H1; 4H5;4H7;4H8;4J12; 11D10;11E7;13K9	993 91 137 7 ZYL.SCHR.M6X60	1H8;9C1; 13H5	993 91 137 7 ZYL.SCHR.M6X35	10F7;10H4; 10D7;10H3	993 95 104 8 GEW.STIFT M6X10	10H6	994 04 299 7 6KT.SCHR.M8X50	15M5
		993 91 085 7 ZYL.SCHR.M4X18	1H7;13H9	993 91 138 7 ZYL.SCHR.M6X60	1H8;9C1; 13H5	993 91 138 7 ZYL.SCHR.M6X35	10F7;10H4; 10D7;10H3	993 95 104 8 GEW.STIFT M6X10	10H6	994 04 299 7 6KT.SCHR.M8X50	15M5
		993 91 086 7 ZYL.SCHR.M4X20	2K5;4D7; 7E4;11B9;12B5	993 91 139 7 ZYL.SCHR.M6X60	1H8;9C1; 13H5	993 91 139 7 ZYL.SCHR.M6X35	10F7;10H4; 10D7;10H3	993 95 104 8 GEW.STIFT M6X10	10H6	994 04 299 7 6KT.SCHR.M8X50	15M5
		993 91 146 7 ZYL.SCHR.M8X20	10J9	993 91 140 7 ZYL.SCHR.M6X60	1H8;9C1; 13H5	993 91 140 7 ZYL.SCHR.M6X35	10F7;10H4; 10D7;10H3	993 95 104 8 GEW.STIFT M6X10	10H6	994 04 299 7 6KT.SCHR.M8X50	15M5
		993 91 148 7 ZYL.SCHR.M8X25	12J9	993 91 141 7 ZYL.SCHR.M6X60	1H8;9C1; 13H5	993 91 141 7 ZYL.SCHR.M6X35	10F7;10H4; 10D7;10H3	993 95 104 8 GEW.STIFT M6X10	10H6	994 04 299 7 6KT.SCHR.M8X50	15M5
		993 91 149 7 ZYL.SCHR.M8X30	3G5;3G12;	993 91 142 7 ZYL.SCHR.M6X60	1H8;9C1; 13H5	993 91 142 7 ZYL.SCHR.M6X35	10F7;10H4; 10D7;10H3	993 95 104 8 GEW.STIFT M6X10	10H6	994 04 299 7 6KT.SCHR.M8X50	15M5
				993 91 143 7 ZYL.SCHR.M6X60	1H8;9C1; 13H5	993 91 143 7 ZYL.SCHR.M6X35	10F7;10H4; 10D7;10H3	993 95 104 8 GEW.STIFT M6X10	10H6	994 04 299 7 6KT.SCHR.M8X50	15M5
				993 91 144 7 ZYL.SCHR.M6X60	1H8;9C1; 13H5	993 91 144 7 ZYL.SCHR.M6X35	10F7;10H4; 10D7;10H3	993 95 104 8 GEW.STIFT M6X10	10H6	994 04 299 7 6KT.SCHR.M8X50	15M5
				993 91 145 7 ZYL.SCHR.M6X60	1H8;9C1; 13H5	993 91 145 7 ZYL.SCHR.M6X35	10F7;10H4; 10D7;10H3	993 95 104 8 GEW.STIFT M6X10	10H6	994 04 299 7 6KT.SCHR.M8X50	15M5
				993 91 146 7 ZYL.SCHR.M6X60	1H8;9C1; 13H5	993 91 146 7 ZYL.SCHR.M6X35	10F7;10H4; 10D7;10H3	993 95 104 8 GEW.STIFT M6X10	10H6	994 04 299 7 6KT.SCHR.M8X50	15M5
				993 91 147 7 ZYL.SCHR.M6X60	1H8;9C1; 13H5	993 91 147 7 ZYL.SCHR.M6X35	10F7;10H4; 10D7;10H3	993 95 104 8 GEW.STIFT M6X10	10H6	994 04 299 7 6KT.SCHR.M8X50	15M5
				993 91 148 7 ZYL.SCHR.M6X60	1H8;9C1; 13H5	993 91 148 7 ZYL.SCHR.M6X35	10F7;10H4; 10D7;10H3	993 95 104 8 GEW.STIFT M6X10	10H6	994 04 299 7 6KT.SCHR.M8X50	15M5
				993 91 149 7 ZYL.SCHR.M6X60	1H8;9C1; 13H5	993 91 149 7 ZYL.SCHR.M6X35	10F7;10H4; 10D7;10H3	993 95 104 8 GEW.STIFT M6X10	10H6	994 04 299 7 6KT.SCHR.M8X50	15M5
				993 91 150 7 ZYL.SCHR.M6X60	1H8;9C1; 13H5	993 91 150 7 ZYL.SCHR.M6X35	10F7;10H4; 10D7;10H3	993 95 104 8 GEW.STIFT M6X10	10H6	994 04 299 7 6KT.SCHR.M8X50	15M5
				993 91 151 7 ZYL.SCHR.M6X60	1H8;9C1; 13H5	993 91 151 7 ZYL.SCHR.M6X35	10F7;10H4; 10D7;10H3	993 95 104 8 GEW.STIFT M6X10	10H6	994 04 299 7 6KT.SCHR.M8X50	15M5
				993 91 152 7 ZYL.SCHR.M6X60	1H8;9C1; 13H5	993 91 152 7 ZYL.SCHR.M6X35	10F7;10H4; 10D7;10H3	993 95 104 8 GEW.STIFT M6X10	10H6	994 04 299 7 6KT.SCHR.M8X50	15M5
				993 91 153 7 ZYL.SCHR.M6X60	1H8;9C1; 13H5	993 91 153 7 ZYL.SCHR.M6X35	10F7;10H4; 10D7;10H3	993 95 104 8 GEW.STIFT M6X10	10H6	994 04 299 7 6KT.SCHR.M8X50	15M5
				993 91 154 7 ZYL.SCHR.M6X60	1H8;9C1; 13H5	993 91 154 7 ZYL.SCHR.M6X35	10F7;10H4; 10D7;10H3	993 95 104 8 GEW.STIFT M6X10	10H6	994 04 299 7 6KT.SCHR.M8X50	15M5
				993 91 155 7 ZYL.SCHR.M6X60	1H8;9C1; 13H5	993 91 155 7 ZYL.SCHR.M6X35	10F7;10H4; 10D7;10H3	993 95 104 8 GEW.STIFT M6X10	10H6	994 04 299 7 6KT.SCHR.M8X50	15M5
				993 91 156 7 ZYL.SCHR.M6X60	1H8;9C1; 13H5	993 91 156 7 ZYL.SCHR.M6X35	10F7;10H4; 10D7;10H3	993 95 104 8 GEW.STIFT M6X10	10H6	994 04 299 7 6KT.SCHR.M8X50	15M5
				993 91 157 7 ZYL.SCHR.M6X60	1H8;9C1; 13H5	993 91 157 7 ZYL.SCHR.M6X35	10F7;10H4; 10D7;10H3	993 95 104 8 GEW.STIFT M6X10	10H6	994 04 299 7 6KT.SCHR.M8X50	15M5
				993 91 158 7 ZYL.SCHR.M6X60	1H8;9C1; 13H5	993 91 158 7 ZYL.SCHR.M6X35	10F7;10H4; 10D7;10H3	993 95 104 8 GEW.STIFT M6X10	10H6	994 04 299 7 6KT.SCHR.M8X50	15M5
				993 91 159 7 ZYL.SCHR.M6X60	1H8;9C1; 13H5	993 91 159 7 ZYL.SCHR.M6X35	10F7;10H4; 10D7;10H3	993 95 104 8 GEW.STIFT M6X10	10H6	994 04 299 7 6KT.SCHR.M8X50	15M5
				993 91 160 7 ZYL.SCHR.M6X60	1H8;9C1; 13H5	993 91 160 7 ZYL.SCHR.M6X35	10F7;10H4; 10D7;10H3	993 95 104 8 GEW.STIFT M6X10	10H6	994 04 299 7 6KT.SCHR.M8X50	15M5
				993 91 161 7 ZYL.SCHR.M6X60	1H8;9C1; 13H5	993 91 161 7 ZYL.SCHR.M6X35	10F7;10H4; 10D7;10H3	993 95 104 8 GEW.STIFT M6X10	10H6	994 04 299 7 6KT.SCHR.M8X50	15M5
				993 91 162 7 ZYL.SCHR.M6X60	1H8;9C1; 13H5	993 91 162 7 ZYL.SCHR.M6X35	10F7;10H4; 10D7;10H3	993 95 104 8 GEW.STIFT M6X10	10H6	994 04 299 7 6KT.SCHR.M8X50	15M5
				993 91 163 7 ZYL.SCHR.M6X60	1H8;9C1; 13H5	993 91 163 7 ZYL.SCHR.M6X35	10F7;10H4; 10D7;10H3	993 95 104 8 GEW.STIFT M6X10	10H6	994 04 299 7 6KT.SCHR.M8X50	15M5
				993 91 164 7 ZYL.SCHR.M6X60	1H8;9C1; 13H5	993 91 164 7 ZYL.SCHR.M6X35	10F7;10H4; 10D7;10H3	993 95 104 8 GEW.STIFT M6X10	10H6	994 04 299 7 6KT.SCHR.M8X50	15M5
				993 91 165 7 ZYL.SCHR.M6X60	1H8;9C1; 13H5	993 91 165 7 ZYL.SCHR.M6X35	10F7;10H4; 10D7;10H3	993 95 104 8 GEW.STIFT M6X10	10H6	994 04 299 7 6KT.SCHR.M8X50	15M5
				993 91 166 7 ZYL.SCHR.M6X60	1H8;9C1; 13H5	993 91 166 7 ZYL.SCHR.M6X35	10F7;10H4; 10D7;10H3	993 95 104 8 GEW.STIFT M6X10	10H6	994 04 299 7 6KT.SCHR.M8X50	15M5
				993 91 167 7 ZYL.SCHR.M6X60	1H8;9C1; 13H5						

Ersatzteilliste. Spare parts. Pièces de rechange. Piezas de repuesto.

Teile-Nr.	Benennung	Teile-Nr.	Benennung	Teile-Nr.	Benennung	Teile-Nr.	Benennung	Teile-Nr.	Benennung	Teile-Nr.	Benennung			
	13J2	999 19 024 8	DOSENLIBELLE	4G1	999 20 160 0	STECKHUELSE	15E5		999 24 038 4	GD-E-VERSCHRAUBUNG	8D12;			
996 07 010 8	SICH.SCHEIBE 7	1J9;7B6;						999 22 003 4	ZYLINDER 80	8D4	10C12			
996 07 011 8	SICH.SCHEIBE 8	7J4;7J9;			999 20 161 7	FEDERHEBEL	15C4		999 24 038 5	WI-E-VERSCHRAUBUNG	8D12;			
	15G10				999 20 161 8	ISOLIERHUELSE	15E5	999 22 051 2	3/2WEGEVENTIL	10F1;15K5	10C12;15K5			
996 07 014 8	SICH.SCHEIBE 12	7H1;7J9						999 22 051 9	VENTIL DRQ.RUE.	11E1;11M3	999 24 038 6	T-E-VERSCHRAUBUNG	8E12;	
996 07 015 8	SICH.SCHEIBE 15	10C6	999 20 085 9	BEF.SCHELLE/VERNICK.	988	999 20 162 4	TRAFQ	15G10			999 24 038 7	T-ES-VERSCHRAUBUNG	8E12;	
996 08 514 0	RILLENKUGELLAGER	5C2;5D1;5F2;5F3;5H2;5J1	999 20 089 0	KABELBAND	10F5				999 22 059 8	SCHWENKBEFESTIG.	8D6	10E12		
	15G3		999 20 089 5	STECKER 100POLIG	8A8	999 20 163 4	STEUERLEITUNG 4X0,34	1G9	999 22 059 9	ZYLINDER 10	11L1	999 24 038 8	REDUZIERNIPPEL	8K12;10H12
			999 20 091 8	TUELLENGEHAEUSE	6K10	999 20 164 8	ANNAEHERUNGSSCHALTER	15H9	999 22 060 1	ZYLINDER	11D2	999 24 039 0	GD-E-VERSCHRAUBUNG	8D12;
996 12 032 8	STELLRING A3	13C6;13E8	999 20 092 0	STECKEREINS.HAN3A	6K10	999 20 164 9	PILZTASTE	15D5	999 22 065 0	ABLAUFAUTOMATIK	2E7		10C12	
996 12 036 7	STELLRING 5	11J5				999 20 165 0	KONTAKT	15D5	999 22 065 4	BEFESTIGUNG	8H7	999 24 039 1	WI-E-VERSCHRAUBUNG	8E12;
996 12 038 7	STELLRING 6	10E7;11F9;	999 20 093 6	BEF.SCHELLE 605-13	1H8;	999 20 165 1	TASTENSCHILD	15D5					8F3;10D12	
		11H10;14B2			15L6	999 20 165 8	LEERGEHAEUSE	15E8	999 22 066 5	ZYLINDER	8H6	999 24 039 2	WI-E-VERSCHRAUBUNG	8D12;
996 12 040 7	STELLRING 8	9C1				999 20 165 9	TRAFQ	15E6	999 22 066 6	ZYLINDER	8F3		10D12	
996 12 049 7	STELLRING 20	10F4;10G3	999 20 097 2	KLEIN RELAIS	15E6				999 22 067 7	BEFESTIGUNG	8F7	999 24 039 3	T-ES-VERSCHRAUBUNG	8F12;
996 12 244 7	STELLRING 12	8B2	999 20 097 3	DRUCKTASTER	15E8	999 20 169 8	E-KUPPLUNG	7D6;7E4;7G8	999 22 068 4	ZYLINDER 50	10A8;13K4;		10E12	
996 20 097 0	PASSFEDER	10G6	999 20 098 5	MIKROSCHALTER	15D1						13M8	999 29 003 9	SCHNECKENGETRIEBE	6E11;
996 20 121 0	PASSFEDER A8X17X28	7F3;							999 22 069 0	ZYLINDER 15	7A4		7F3;7F10	
		7E11							999 22 069 1	SCHALLDAEMPFER	10G1;15K4	999 29 004 0	SCHNECKENGETRIEBE	15H4
996 23 023 0	KUGELLAGER	1D10	999 20 101 8	KABELKANAL	4H2;4H6;4H10;	999 20 172 6	SCHALTFOLIE	9J7;9J9	999 22 070 1	ZYLINDER 15	8D9;11E4;13J4	999 29 039 4	T-R-VERSCHRAUBUNG	8F12
996 23 068 0	KUGELLAGER	1E5			4J12;4K8	999 20 172 7	VERSCHLUSSDECKEL	5E9			13J2		10E12;15L5	
996 28 034 0	DICHRING	2D7	999 20 104 6	WUERGENIPPEL PG9					999 22 070 3	VENTIL-OBERTEIL	8A9;15K3			
					15F8				999 22 070 5	ANSCHLUSSPLATTE 1	8C8	ENDE		
996 35 025 0	DICHRING	2H7							999 22 070 8	ANSCHLUSSPLATTE 4	8C8			
									999 22 072 5	BEFESTIGUNG	11C8;10B7			
996 49 022 0	KEILRIEMENSCHLEIBE 125	7D5				999 20 175 0	AL-FOLIE 19,55M	12F3;12J6	999 22 072 6	BEFESTIGUNG	10A8;11C10;			
996 61 120 0	KUGELZAPFEN A8	10E10	999 20 111 3	ISOLIERHUELSE	8A8						13K5;13M9			
						999 21 024 7	STERNGRIF M10	7K2;7K11	999 22 073 1	BEFESTIGUNG	8D8;13H2			
997 15 350 0	STECKHUELSE	8A8	999 20 116 0	SCHUKO STECKER	15C12	999 21 024 9	SCHNAEPFER,MAGNET	8A4			11E5;13J5			
997 50 216 0	G-SICHERUNGSEIN.					999 21 027 1	SINTERBUCHSE	11L2;12J1	999 22 074 5	ZYLINDER	13G4			
			999 20 122 9	SCHALTER	6B2				999 22 076 0	ZYLINDER	10F9			
997 50 232 0	G-SICHERUNGSEIN.	9G1;							999 23 070 3	NADELHUELSE	10C6;10D6			
		15E7				999 21 070 2	GELENKST.KOPF	8D3;8D7	999 23 790 1	FREILAUF	15F9;15H10			
997 50 261 0	G-SICHERUNGSEIN.	9H1				999 21 070 3	GELENKST.KOPF	12A6;12B8;	999 24 001 8	WI-STUECK R1/8	8H12;10F12;			
997 50 264 0	G-SICHERUNGSEIN.	9G1				999 21 070 5	GLEITLAGER	8D4;8D6			11M1;15L5			
997 50 266 0	G-SICHERUNGSEIN.	9H1				999 21 072 1	KEILRIEMENSCHLEIBE	7F8;7H4	999 24 003 9	WI-STUECK R1/4	8H12;10F12			
998 68 031 8	SPANNRG.	11G4;15K12												
998 85 065 0	SIMMERRING 7X16X5	2G3	999 20 128 1	ISOLIERPLATTE	15C2;15D1	999 21 078 3	KUNSTSTOFF-HUELSE	15J5	999 24 020 9	SCHOTTVERSCHRAUBUNG				
998 85 115 0	SIMMERRING 9X18X6	2H6;2J8				999 21 081 1	KUGELROLLE	5F3;5J4;			8J12;10G12			
998 86 028 0	O-RING 7X2	2D7				999 21 081 6	GELENKKOPF	15J6			8J12;10G12;			
998 86 053 0	O-RING 10X2	1B3				999 21 081 7	STEHLAGER	12D1;12K8			8J12;8G12;10G12;11D2;11M1;			
998 86 072 0	O-RING 12X1,5	1K1;2F3	999 20 131 1	STECKERGEHAEUSE 4POLIG	1F5						15M4			
998 86 089 0	O-RING	1F3	999 20 131 2	BUCHSENGEHAEUSE 4POLIG	1G4				999 24 030 3	DOPPELNIPPEL	8J12;10G12			
998 86 500 0	O-RING 3,3X2,4	1E5;2H6	999 20 133 2	MAGNET	1G4	999 21 086 2	GELENKKOPF	12A5;12B6			8J12;10G12			
998 88 012 0	STUETZSCHEIBE	7E4				999 21 087 3	PUFFER	15F6			8L12;10J12;15K4			
			999 20 143 8	KABELFUEHRUNGEN GRAU	8A2	999 21 089 9	SPANNROLLE	7J2;7J11	999 24 030 6	MUFFE	8K12;10H12			
998 88 102 0	PASZSCHEIBE	13B3				999 21 090 0	STEHLAGER	10H5	999 24 033 4	T-VERTEILERBLOCK	8L12;			
998 88 216 0	PASZSCHEIBE 20X28X1,0	10C6				999 21 090 2	GELENKKOPF	12E10;12J4			10J12			
						999 21 090 3	SINTERLAGER 8X12X10	12D4;	999 24 036 1	MUFFE R1/8	8K12;10H12			
999 18 794 4	NYLHY O LEITUNG 4X0,5	15F6	999 20 151 7	MAGNET	2F1				999 24 038 0	REDSUZIERNIPPEL	8K12;10H12			
999 18 905 4	NMHH I LEITUNG 3X1	15D12				999 21 090 6	SPANNELEMENT 28X32	5K3	999 24 038 3	GD-E-VERSCHRAUBUNG	8D12;			
999 19 024 5	PLASTIKFLASCHE	4E8	999 20 157 7	LEITUNGSVERTEILER	2E3	999 21 091 5	FLANSCHLAGER	7D8;7E7;7F5			10C1;11E1			
999 19 024 6	ABSCHLUSSKAPPE	4C10												



Kurzzeichen	Benennung	Abmessung	Teilenummer	Bemerkung
b1, b8 b2-b7, b9, b10, b16,b30- -b32	Fußschalter Induktivgeber		K999 201608 K999 202390	
b17-b20	Mikroschalter		K999 201153	
b21	Druckwächter		K999 201102	
b22,b26	Pilzfaster		K999 201649	
b23- -b25, b27-b29	Mikroschalter		K999 200985	
b44,b45	Lichtschranke		Z133 103	
F1	Sicherung	T1,6/250D 5x20mm	9825 810413	
F2	Sicherung	T6,3/250D 5x20mm	9825 810417	
F3	Sicherung	T0,4/250 5x20mm		
H1	Nähleuchte	230V/20W	9822 510000	
	Lampe	12V/20W	9822 642000	
H2	Leuchte		798 283001	
K1	Phasenfolgerelais		K999 201724	
M1	Nähantrieb	POKD13-0/S51	798 3212 A	
	Kupplungskopf k.	99/04	002 7504 1020	
	Kuppl.scheibe	99/01	002 7504 1015	
	Bremsring k.	POK Georgii	9800 360001	
M2, M3	Motor	R71L-6	K990 295720	
Q1	Hauptschalter		746 4849	
Q2	Schalter,schutz	Einsatz 2,5-4,0A	9815 590007	
		Einsatz 4,0-6,3A	9815 590008	
Q3	Schalter,schutz	Einsatz 1,6-2,5A	9815 590006	
		Einsatz 2,5-4,0A	9815 590007	
RC	Kondensator		9810 190026	
T1	Transformator	10/25V 165VA	798 500446	
T2	Transformator	200-230V/13,5V	9810 810003	
U1	Positionsgeber	PI 42	798 3216	

c			Datum	17.01.95
b			Bearb.	Harder
a			Gepr.	<i>[Signature]</i>
	Anderung	Datum	Name	Norm



Teilefamilie  
Freigebe  
0064 / 95

975-1-5  
Teilliste  
Für Maschinen ab Nr.614083

Bauschaltplan  
9870 975011 B