

## 3586-2/02

Teileliste

Parts list

Liste de pièces

Lista de piezas

Diese Teileliste hat für Maschinen ab nachfolgender  
Seriennummer Gültigkeit:

This parts list applies to machines from the following  
serial numbers onwards:

Cette liste de pièces est valable pour les machines au  
numéros de série à partir de:

Esta lista de piezas tiene validez para máquinas a partir del  
número de serie siguiente:

# 2721352 →

Alle Informationen und Abbildungen waren zum Zeitpunkt der Druckgebung auf dem neusten Stand.

Technische Änderungen vorbehalten!

Der Nachdruck, die Vervielfältigung sowie die Übersetzung - auch auszugsweise - aus PFAFF-Teilelisten ist nur mit unserer vorherigen Zustimmung und mit der Quellenangabe gestattet.

At the time of printing, all information and illustrations contained in this document were up to date.

Subject to alteration!

The reprinting, copying or translation of PFAFF Parts lists whether in whole or in part, is only permitted with our previous permission and with written reference to the source.

Au moment de la remise à l'imprimeur, toutes les informations et figures se rapportant à cette machine correspondaient à l'état actuel des connaissances.

Sous réserve de modifications techniques!

Aucune reproduction, photocopie ou traduction - même par extraits - des listes de pièces PFAFF ne peut être effectuée, à condition d'en indiquer l'origine, sans notre autorisation expresse.

Todas las informaciones e ilustraciones de este manual estaban al día en el momento de entregarse para su impresión.

¡ Salvo modificaciones técnicas!

La reimpresión, reproducción y traducción - aunque sólo sea parcial - de las listas de piezas PFAFF sólo está permitida con nuestro permiso previo e indicando la fuente.

## **PFAFF Industrie Maschinen AG**

Postfach 3020  
D-67653 Kaiserslautern  
Königstr. 154  
D-67655 Kaiserslautern

Redaktion/Illustration  
**Verlag Technische Dokumentation**  
Postfach 1106  
D-77901 Lahr

		Seite Page Page Página
<b>0</b>	<b>Wichtiger Hinweis</b> ..... Important note Avis important Observación importante	<b>0 - 1</b>
<b>1</b>	<b>Vorwort</b> ..... Foreword Avant-propos Notas preliminares	<b>1 - 1</b>
<b>2</b>	<b>Erläuterungen der Schlüsselzeichen</b> ..... Explanation of key markings Explication des symboles Explicaciones de los signos clave	<b>2 - 1</b>
<b>3</b>	<b>Basismaschine</b> Basic machine Machine de base Máquina básicas	
<b>3.01</b>	<b>Gehäuseteile</b> ..... Housing sections Parties du corps Piezas del cárter	<b>3 - 1</b>
<b>3.02</b>	<b>Kopfteile</b> ..... Needle head parts Pièces de tête Piezas de la cabeza	<b>3 - 2</b>
<b>3.03</b>	<b>Armteile</b> ..... Arm parts Pièces de bras Piezas del brazo	<b>3 - 4</b>
<b>3.04</b>	<b>Grundplattenteile</b> ..... Bedplate parts Pièces du plateau fondamental Piezas del cárter	<b>3 - 6</b>
<b>4</b>	<b>Y-Antrieb</b> ..... Y drive Système de commande Y Grupo de accionamiento "Y"	<b>4 - 1</b>
<b>5</b>	<b>X-Antrieb</b> ..... X drive Système de commande X Grupo de accionamiento "X"	<b>5 - 1</b>

	Seite Page Page Página
<b>6</b> <b>Abdeckplatte vorn</b> .....	6 - 1
Front cover plate	
Plaque de recouvrement avant	
Placa de cubrimiento delantera	
<b>7</b> <b>Stoffübernahme</b> .....	7 - 1
Material take-over unit	
Pince-ouvrage	
Sujetatelas	
<b>8</b> <b>Ölfangwanne</b> .....	8 - 1
Oil drip pan	
Caster d'huile	
Bandeja colectora de acei	
<b>9</b> <b>Bausatz für Zuführtisch</b> .....	9 - 1
Kit for infeed plate	
Kit pour table de chargement	
Juego de montaje de la mesa de alimentación	
<b>10</b> <b>Wartungseinheit</b> .....	10 - 1
Air filter / lubricator	
Conditionneur d'air comprimé	
Grupo acondicionador del aire comprimido	
<b>11</b> <b>Pneumatische Ausrüstung</b> .....	11 - 1
Pneumatic equipment	
Equipement pneumatique	
Equipo neumático	
<b>12</b> <b>Elektrische Ausrüstung</b>	
Electrical equipment	
Equipement électrique	
Equipo eléctrico	
<b>12.01</b> <b>Fadenwächter</b> .....	12 - 1
Thread monitors	
Contrôleur de fil	
Detector del hilo	
<b>12.02</b> <b>Einbaumotor</b> .....	12 - 2
Built-in motor	
Moteur incorporé	
Motor incorporado	
<b>12.03</b> <b>Bedienfeld</b> .....	12 - 3
Control panel	
Panneau de commande	
Panel de mandos	

	<b>Seite</b> Page Page Página
<b>12.04 Steuergerät</b> .....	<b>12 - 4</b>
Control device	
Boîte de commande	
Caja de mandos	
<b>13 Garnrollenständer</b> .....	<b>13 - 1</b>
Reel stands	
Porte-bobines	
Portacarretes	
<b>14 Einstellehren</b> .....	<b>14 - 1</b>
Adjustment gauges	
Calibres	
Calibres de ajuste	
<b>15 Teile zur Tischplatte</b> .....	<b>14 - 1</b>
Parts for table top	
Pièces du plateau	
Piezas para el tablero	
<b>16 Schmiermittel-Übersicht</b> .....	<b>16 - 1</b>
Overview of lubricants	
Tableau de lubrifiants	
Tabla de lubricantes	
<b>17 Optionen</b>	
Options	
Options	
Opciones	
<b>17.01 Bausatz Bündelklammer</b> .....	<b>17 - 1</b>
Bundle clamp kit	
Jeu de pièces pour pince-paquet	
Juego de piezas para pinzas para	
<b>17.02 Bausatz Klemmeinrichtung für Kleinteile</b> .....	<b>17 - 2</b>
Clamp device kit for small parts	
Jeu de pièces de serrage pour petites pièces	
Juego de montaje dispositivo de sujeción para piezas pequeñas	
<b>18 Index (Teilenummern / Seitenzahlen)</b> .....	<b>18 - 1</b>
Index (part numbers / page numbers)	
Index (numéros de pièces, de pages)	
Index (números de pieza / números de página)	

### Achtung!



Wir machen ausdrücklich darauf aufmerksam, daß Ersatz- und Zubehörteile, die nicht von uns geliefert werden, auch nicht von uns geprüft und freigegeben sind. Der Einbau und / oder die Verwendung solcher Produkte kann daher u. Umständen konstruktiv vorgegebene Eigenschaften Ihrer Maschine negativ verändern. Für Schäden, die durch die Verwendung von Nicht-Originalteilen entstehen, übernehmen wir keine Haftung!

### Caution!



We warn you expressively that spare parts and accessories that are not supplied by us are not tested and released by us. Fitting or using these products may therefore have negative influences on features that depend on the machine design. We are not liable for any damage caused by the use of non-Pfaff parts!

### Attention!



Nous attirons expressément votre attention sur le fait que les pièces de rechange et accessoires qui n'ont pas été livrés par nous n'ont pas non plus été contrôlés et agréés par nous. C'est pourquoi le montage et/ou l'utilisation de telles pièces peut éventuellement entraîner l'altération des caractéristiques de construction de votre machine. Par conséquent, nous n'assumons aucune responsabilité pour les dommages causés par l'emploi de pièces qui ne sont pas d'origine!

### ¡Atención!

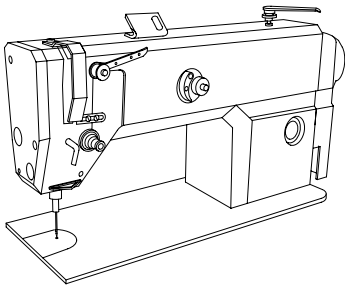


Se hace observar que en el caso de piezas de recambio y accesorios que no hayan sido suministrados por nosotros, quiere decir que non han sido sometidas por nuestra parte a un control y que no se les ha dado el visto bueno. Por esta razón, el montaje y/o empleo de tales productos puede repercutir negativamente en las características previstas en su máquina. ¡Para los daños que eventualmente pudiesen presentarse al utilizar piezas no originales, no asumimos ninguna garantía!

- Die Seriennummer der Maschine, für die diese Teileliste Gültigkeit hat, ist auf der Titel-seite aufgeführt.
  - Alle Teile sind so abgebildet, wie sie in der Maschine funktionsmäßig zusammengehören.
  - Gestrichelt dargestellte Teile zeigen angrenzende Teile aus anderen Funktionsgruppen.
  - Im oberen Teil der Bildseiten befindet sich eine Gesamtansicht der Maschine .
  - Der Einbauort der dargestellten Teile wird durch eine gerasterte Fläche gekennzeichnet.
  - Einrahmungen auf den Bildseiten zeigen, aus welchen Einzelteilen sich die Gruppenteile zusammensetzen.
  - Die auf den Bildseiten verwendeten Schlüsselzeichen (  ;  ;  usw.) sind im Kapitel "Erläuterungen der Schlüsselzeichen" aufgelistet.
- 
- The serial number of the machine to which this parts list applies is indicated on the cover page.
  - All parts are illustrated in function groups with the parts which they function together with in the machine.
  - Parts illustrated with broken lines are parts from other function groups which border on the illustrated function group.
  - The above section of the page of illustrations contains a total view of the machine. The place for the installation of the parts pictured here is marked by the grid.
  - The framed-in sections on the illustration pages show the individual parts comprising a group.
  - The key markings used on the illustrated pages (  ;  ;  etc.) are listed in the chapter "Explanation of key markings".
- 
- Le numéro de série de la machine pour laquelle cette liste de pièces est valable est indiqué sur la première page.
  - Toutes les pièces sont représentées en fonction de leur groupement fonctionnel dans la machine.
  - Les pièces hâchurées indiquent les pièces limitrophes de groupes de fonctions différents.
  - La partie supérieure des pages de figures comprend une présentation globale de la machine. L'emplacement des pièces représentées est signalé par quadrillages.
  - Les parties encadrées sur les pages à illustrations représentent les pièces individuelles formant groupe.
  - Vous trouverez au chapitre "Explication des symboles" une liste des symboles utilisés sur les pages de figures (  ;  ;  etc.)
- 
- El número de serie de la máquina para la cual tiene validez esta lista de piezas va indicado en la página de título.
  - Todas las piezas están ilustradas tal como aparecen en la máquina para su funcionamiento.
  - Las piezas representadas con rayitas muestran piezas colindantes de otros grupos de funciones.
  - En la parte superior de las páginas ilustradas se puede ver una vista en conjunto de la máquina.
  - El lugar de montaje de la pieza representada va caracterizada mediante una superficie reticulada.
  - Los recuadros en las páginas ilustradas indican las piezas individuales de que se componen los grupos.
  - Los signos clave (  ;  ;  etc.) empleados en las páginas con ilustraciones van listados en el capítulo "Explicaciones de los signos clave".

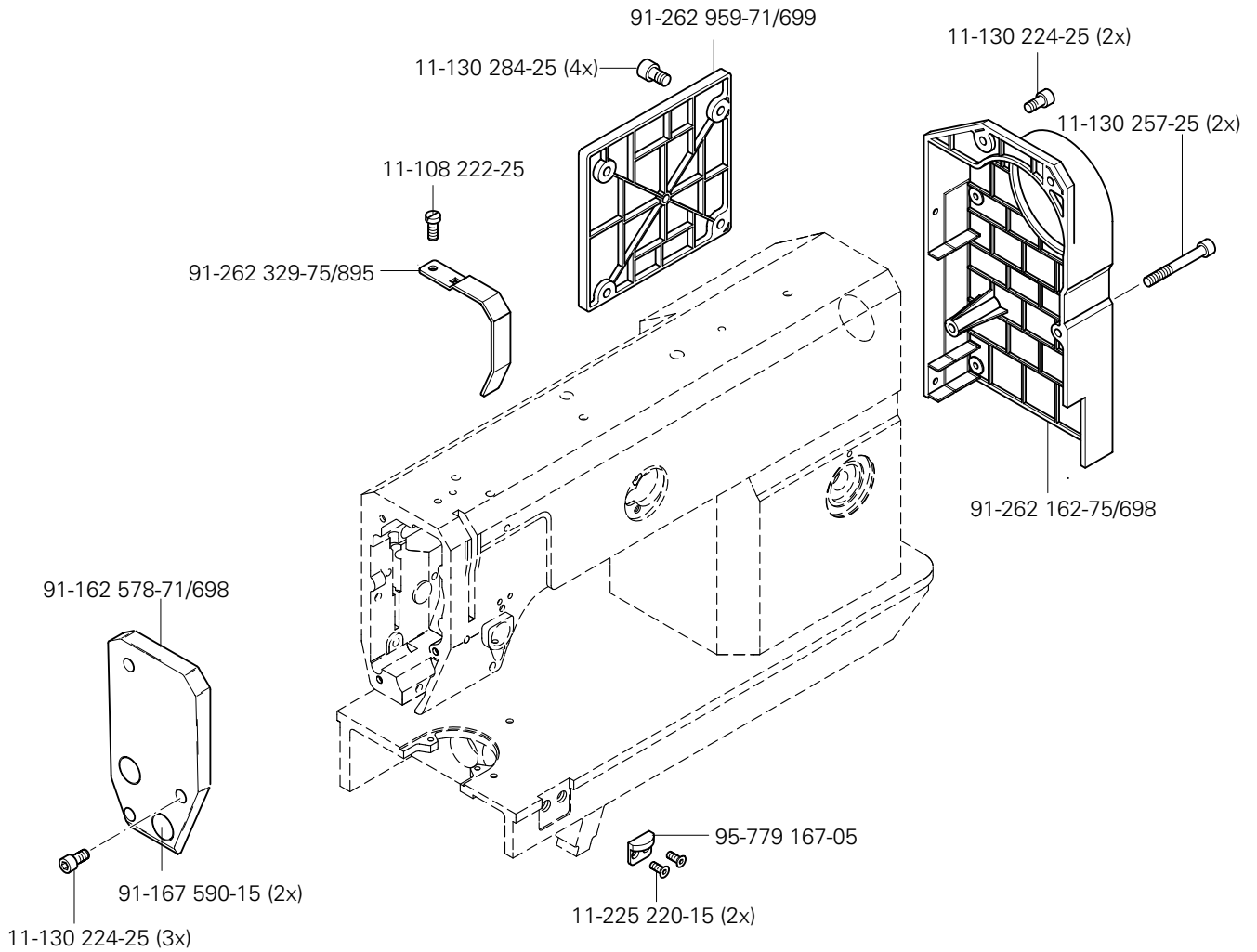
- 3**      **Geklebt**  
Part cemented  
Pièce collée  
Pieza pegada
- 6**      **Nadeldicke und Spitzenform bei Bestellung angeben.**  
Needle size and style of point to be stated on order.  
Préciser la grosseur de l'aiguille et la forme de la pointe à la commande.  
Grosor de aguja y forma de la punta, indíquese en los pedidos.
- 6/4**      **Für 2,00 mm Nadelkolbendicke**  
For needle thickness of 2.00 mm  
Pour grosseur d'aiguille 2,00 mm  
Para 2,00 mm de grosor de aguja
- 27/5**      **Eingeklammerte Zahl = Länge in mm.**  
Number in brackets = length in mm.  
Chiffre entre parenthèses = longueur en mm.  
Cifra entre paréntesis = largura en mm.
- 40/4**      **Fetten mit 28-011 202-43; Bestellnummer siehe Seite 16 - 1.**  
Grease with 28-011 202-43; for part number see page 16 - 1.  
Graisser avec de la graisse 28-011 202-43; n° de commande, voir page 16 - 1.  
Engrase con grasa 28-011 202-43; para el número de pedido véase la página 16 - 1.
- 40/13**      **Fetten mit 28-011 202-05; Bestellnummer siehe Seite 16 - 1.**  
Grease with 28-011 202-05; for part number see page 16 - 1.  
Graisser avec de la graisse 28-011 202-05; n° de commande, voir page 16 - 1.  
Engrase con grasa 28-011 202-05; para el número de pedido véase la página 16 - 1.
- 40/26**      **Füllen mit 28-011 201-05; Bestellnummer siehe Seite 16 - 1.**  
Top up with 28-011 201-05; for part number see page 16 - 1.  
Remplir de 28-011 201-05; n° de commande, voir page 16 - 1.  
Rellene con 28-011 201-05; para el número de pedido véase la página 16 - 1.
- 40/27**      **Tränken mit 28-011 201-05; Bestellnummer siehe Seite 16 - 1.**  
Grease with 28-011 201-05; for part number see page 16 - 1.  
Graisser avec de la graisse 28-011 201-05; n° de commande, voir page 16 - 1.  
Engrase con grasa 28-011 201-05; para el número de pedido véase la página 16 - 1.
- 40/29**      **Fetten mit 28-011 202-10; Bestellnummer siehe Seite 16 - 1.**  
Grease with 28-011 202-10; for part number see page 16 - 1.  
Graisser avec de la graisse 28-011 202-10; n° de commande, voir page 16 - 1.  
Engrase con grasa 28-011 202-10; para el número de pedido véase la página 16 - 1
- 90/14**      **Für Hosen mit Kniefutter**  
For trousers with knee-length lining.  
Pour les pantalons avec doublure de genou  
Para pantalones con rodillas forradas
- 96**      **Länge angeben.**  
State length.  
Préciser longueur.  
Indíquese la largura.





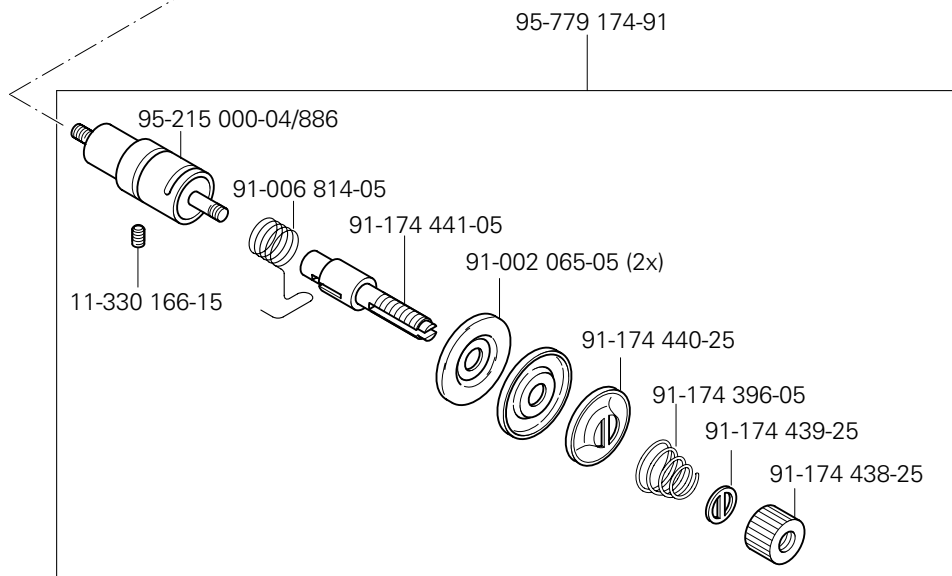
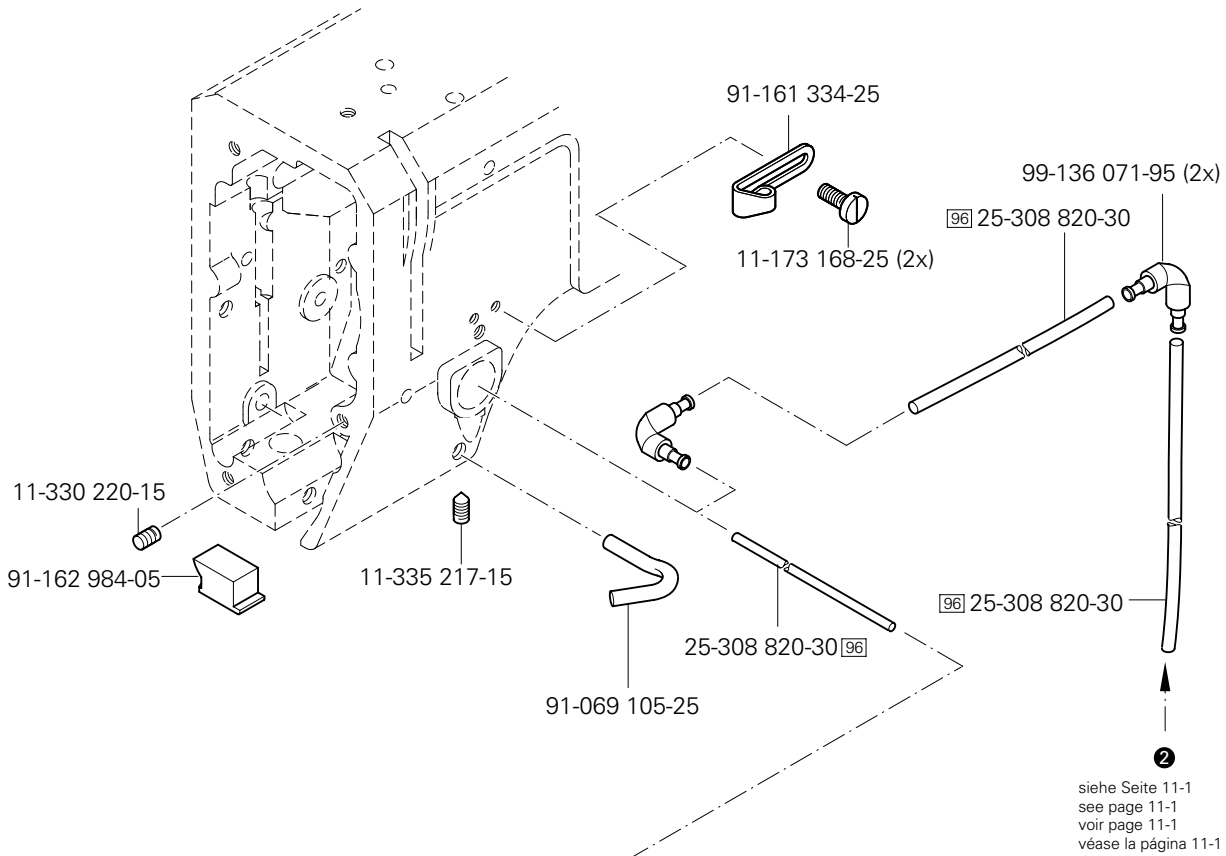
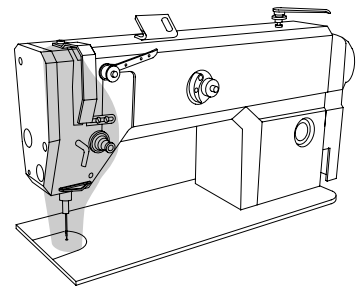
Gehäuseteile  
 Housing sections  
 Parties du corps  
 Piezas del cárter PFAFF 3586-2/02

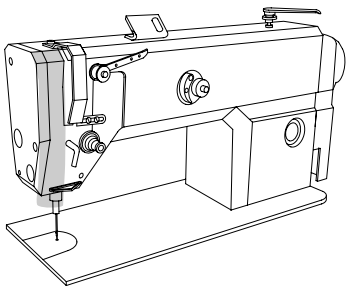
3.01



# 3.02

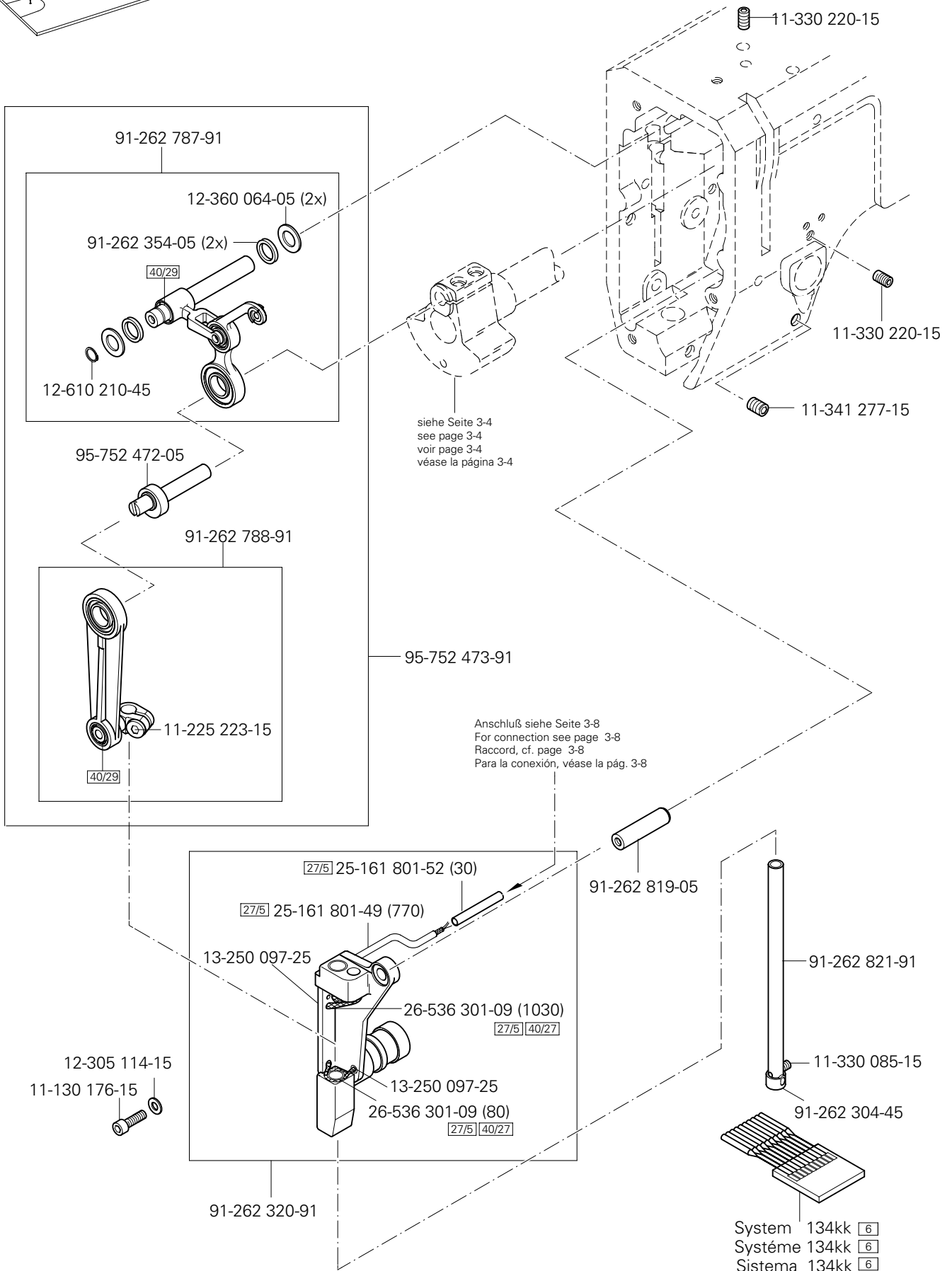
Kopfteile  
 Needle head parts  
 Pièces de tête  
 Piezas de la cabeza PFAFF 3586-2/02





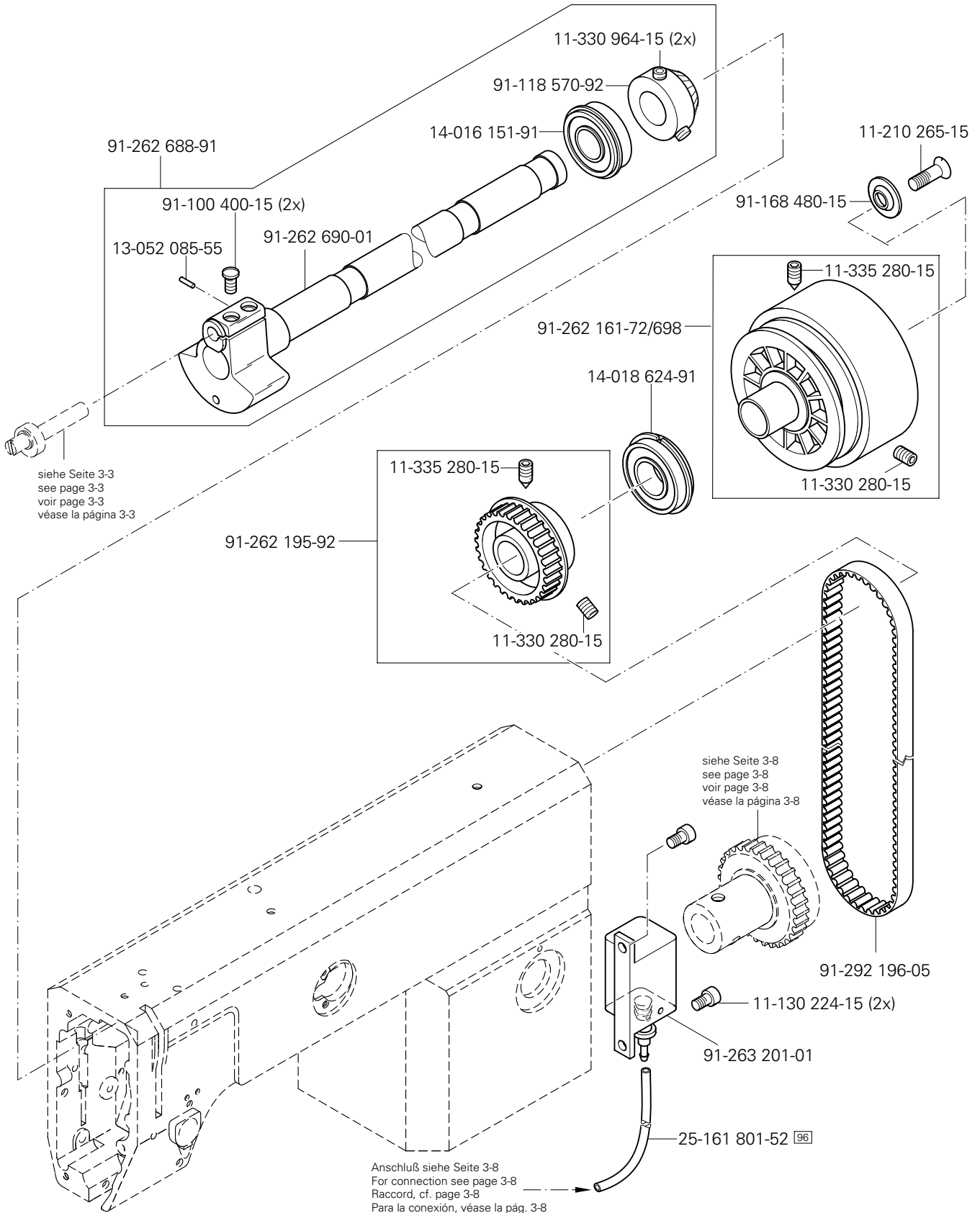
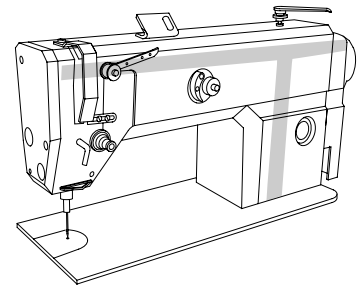
Kopfteile  
 Needle head parts  
 Pièces de tête  
 Piezas de la cabeza PFAFF 3586-2/02

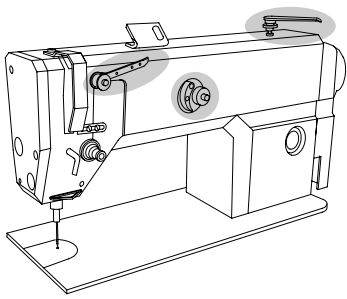
3.02



# 3.03

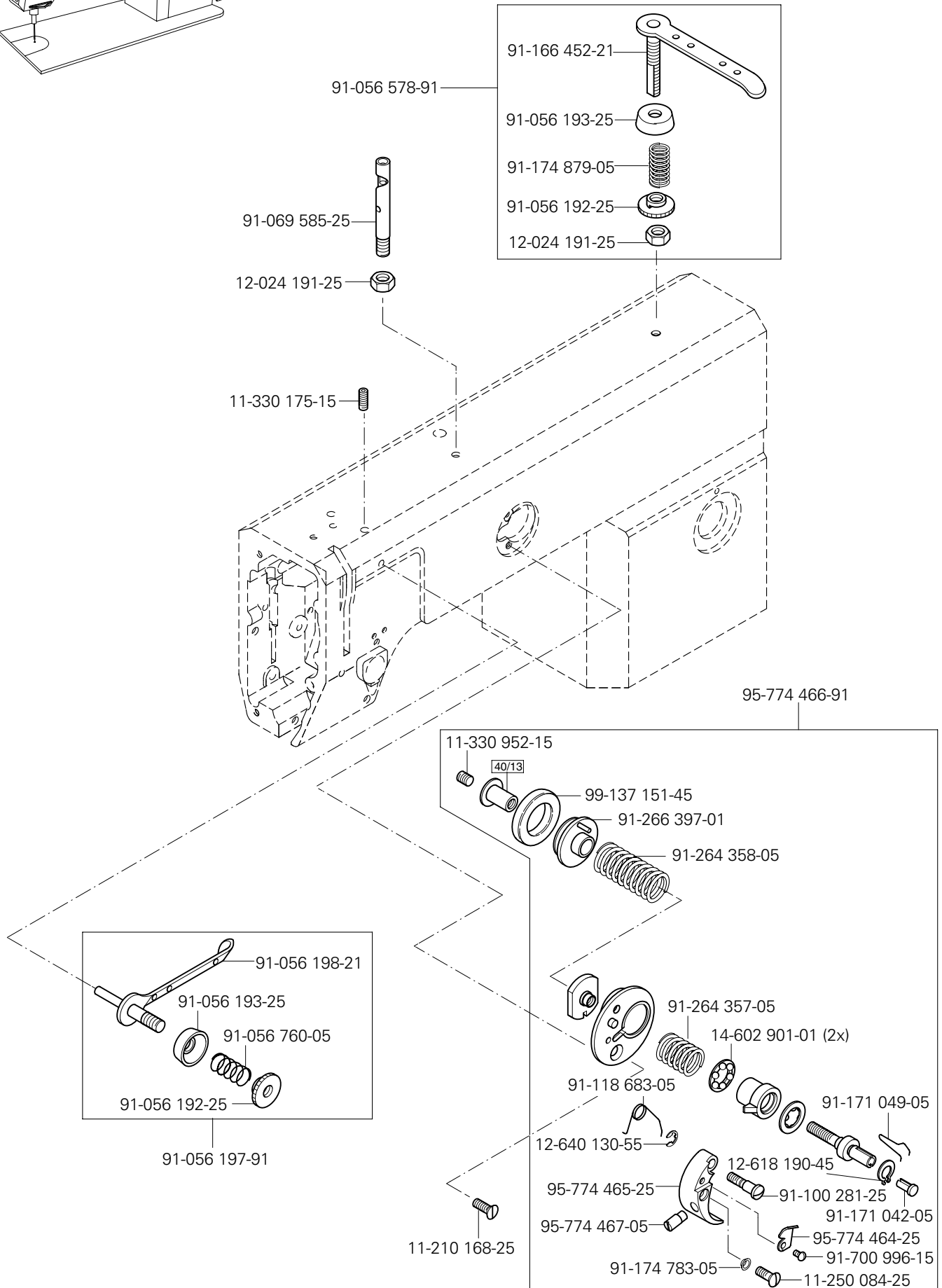
## Armteile Arm parts Pièces de bras Piezas del brazo PFAFF 3586-2/02





Armteile  
 Arm parts  
 Pièces de bras  
 Piezas del brazo PFAFF 3586-2/02

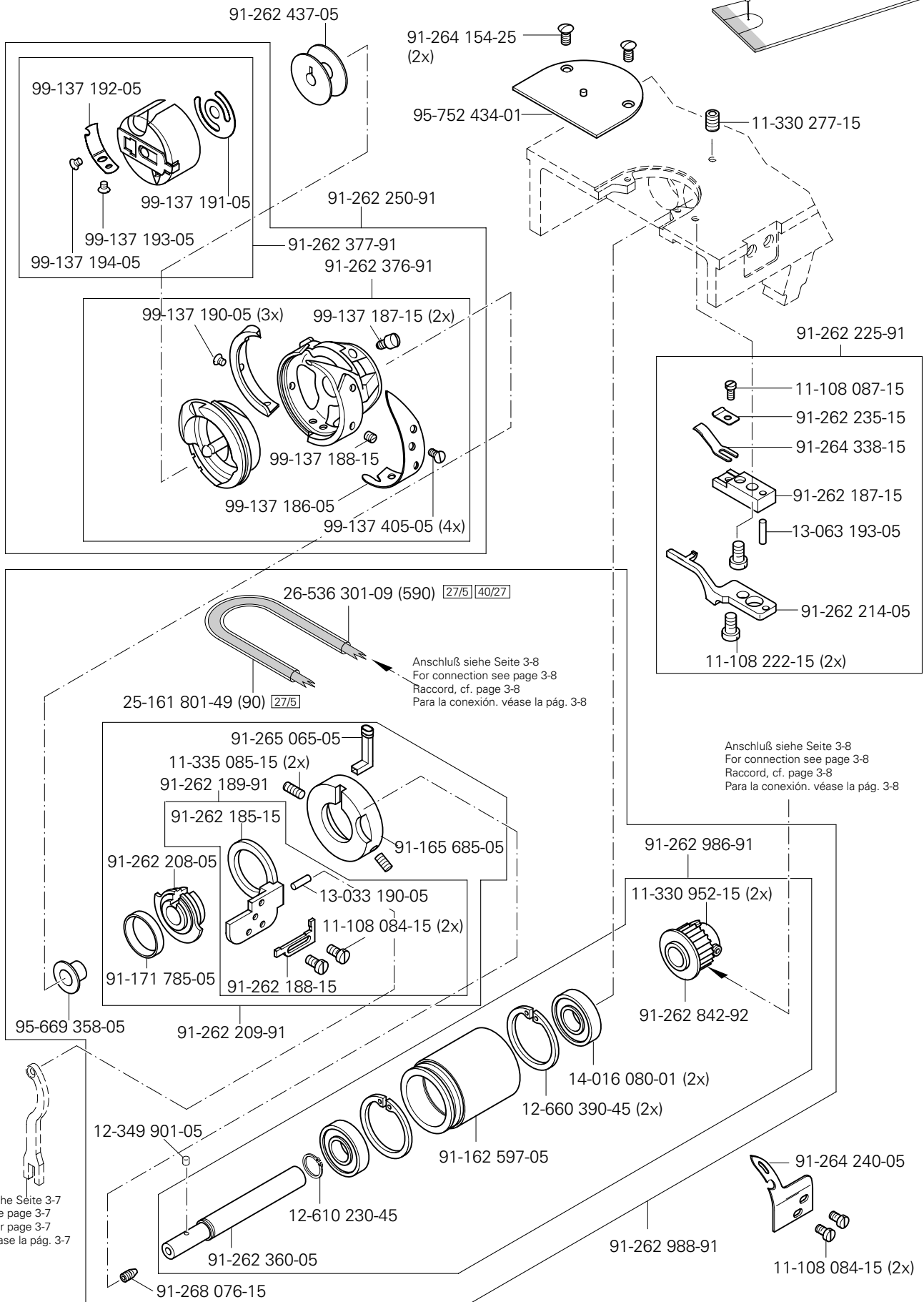
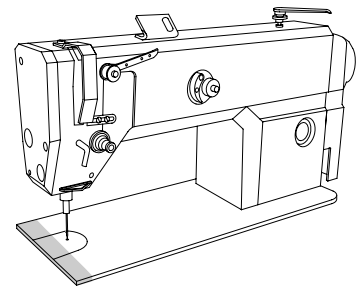
3.03



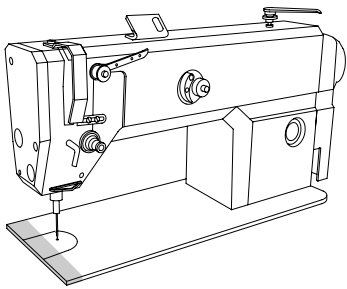
# 3.04

## Grundplattenteile Bedplate parts Pièces du plateau fondamental Piezas del cárter

PFAFF 3586-2/02



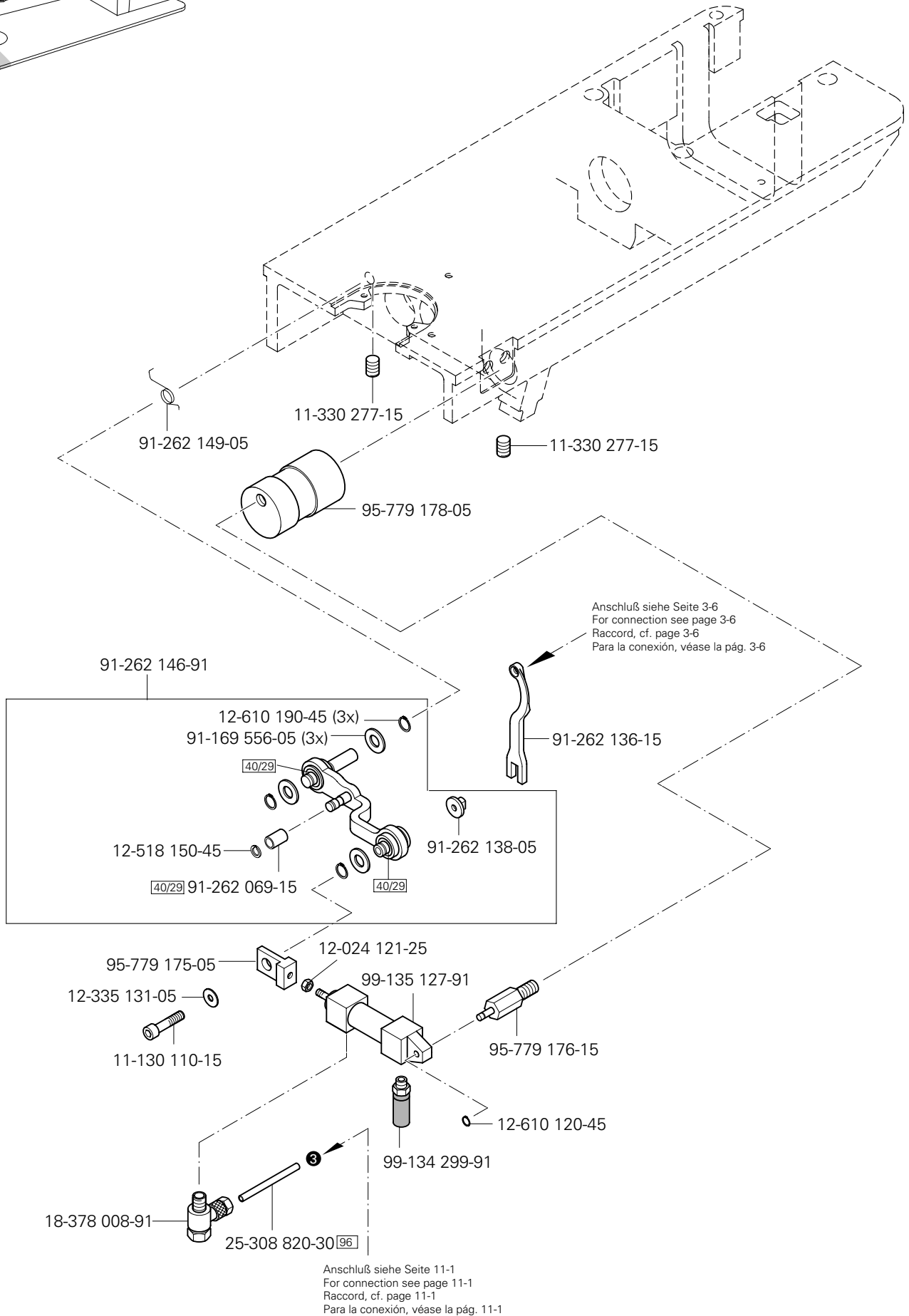
siehe Seite 3-7  
see page 3-7  
voir page 3-7  
véase la pág. 3-7



Grundplattenteile  
 Bedplate parts  
 Pièces du plateau fondamental  
 Piezas del cárter

PFAFF 3586-2/02

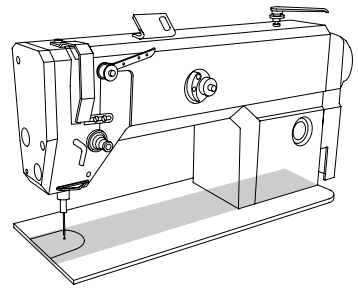
3.04



# 3.04

## Grundplattenteile Bedplate parts Pièces du plateau fondamental Piezas del cárter

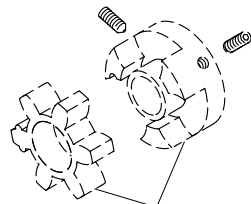
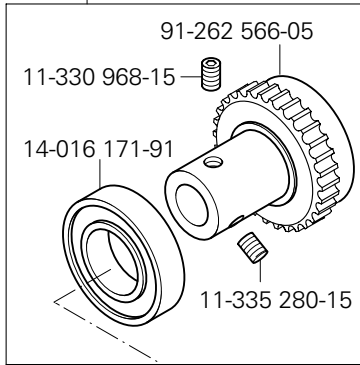
PFAFF 3586-2/02



siehe Seite 3-4  
see page 3-4  
voir page 3-4  
véase la página 3-4

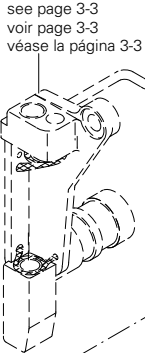
Anschluß siehe Seite 12-2  
For connection see page 12-2  
Raccord, cf. page 12-2  
Para la conexión, véase la pág. 12-2

91-262 566-92



siehe Seite 12-2  
see page 12-2  
voir page 12-2  
véase la página 12-2

siehe Seite 3-3  
see page 3-3  
voir page 3-3  
véase la página 3-3



91-262 061-05

11-330 964-15 (2x)

91-262 844-92

14-016 101-91

11-330 952-15 (2x)

12-610 250-45

siehe Seite 3-6  
see page 3-6  
voir page 3-6  
véase la página 3-6

12-610 250-45

16-409 983-05

91-262 062-92

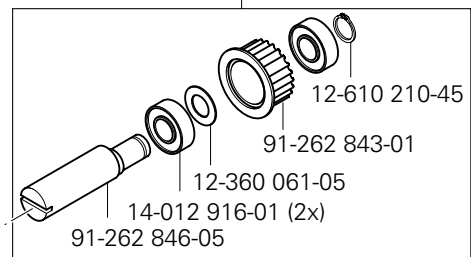
95-744 686-01

Anschluß siehe Seite 3-4  
For connection see page 3-4  
Raccord, cf. page 3-4  
Para la conexión, véase la pág. 3-4

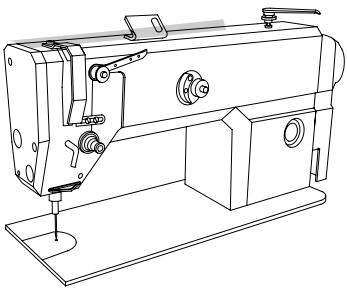
91-262 845-91

siehe Seite 3-6  
see page 3-6  
voir page 3-6  
véase la página 3-6

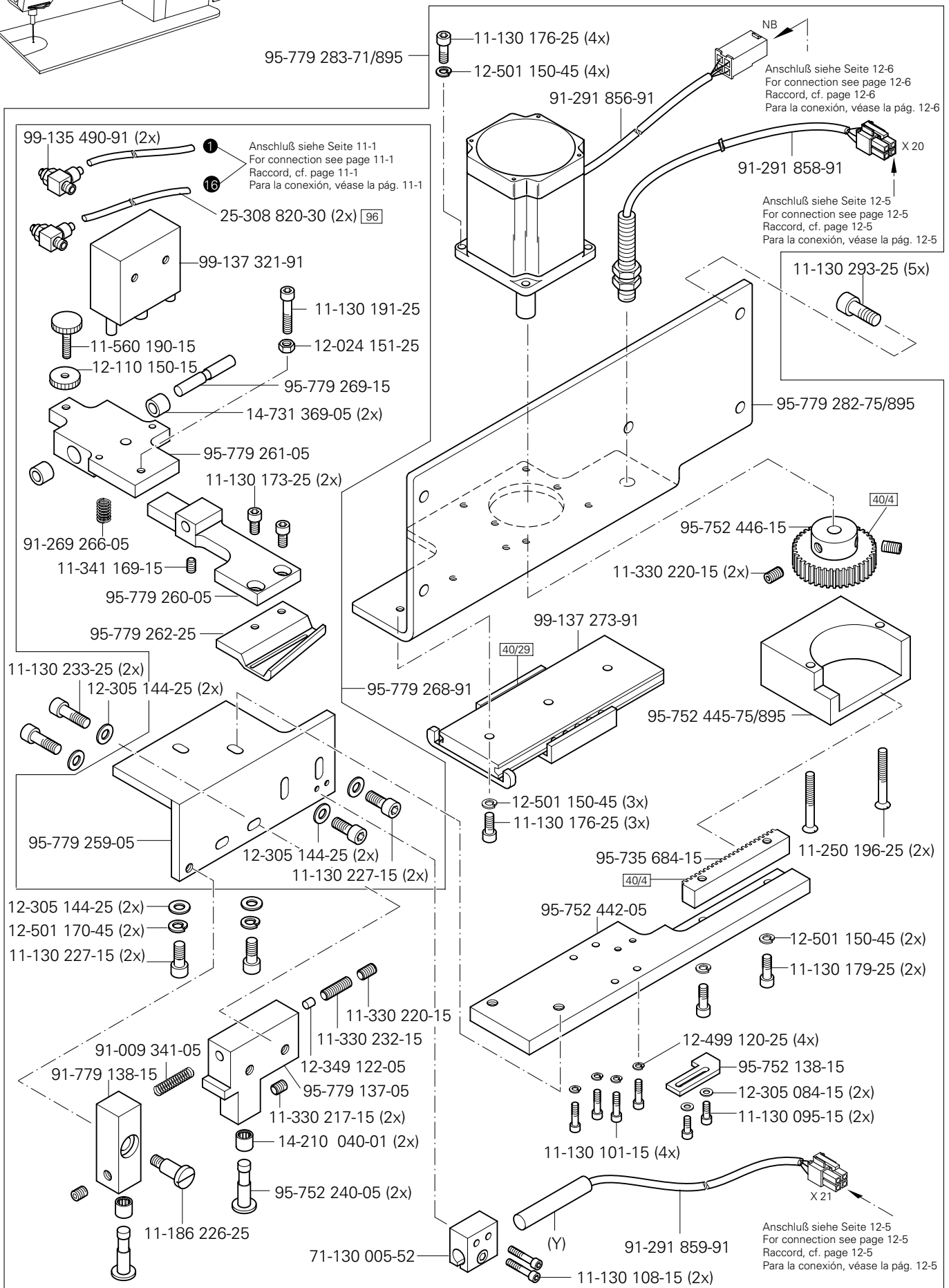
11-108 177-15 (2x)





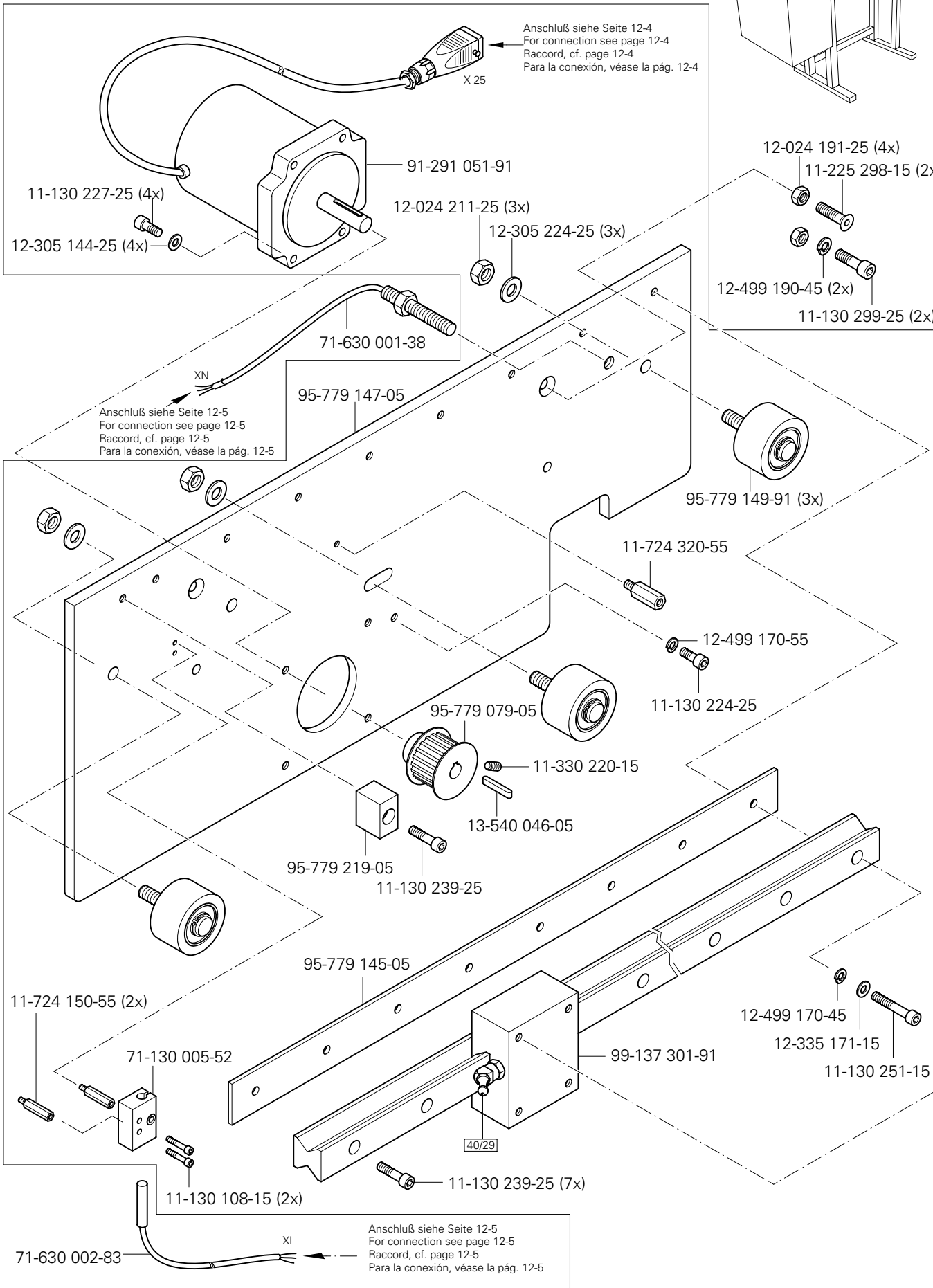
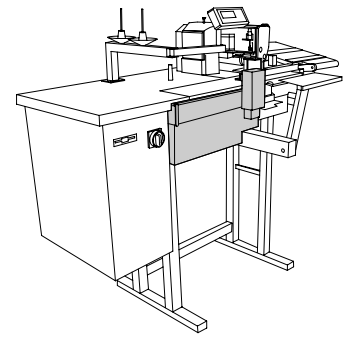


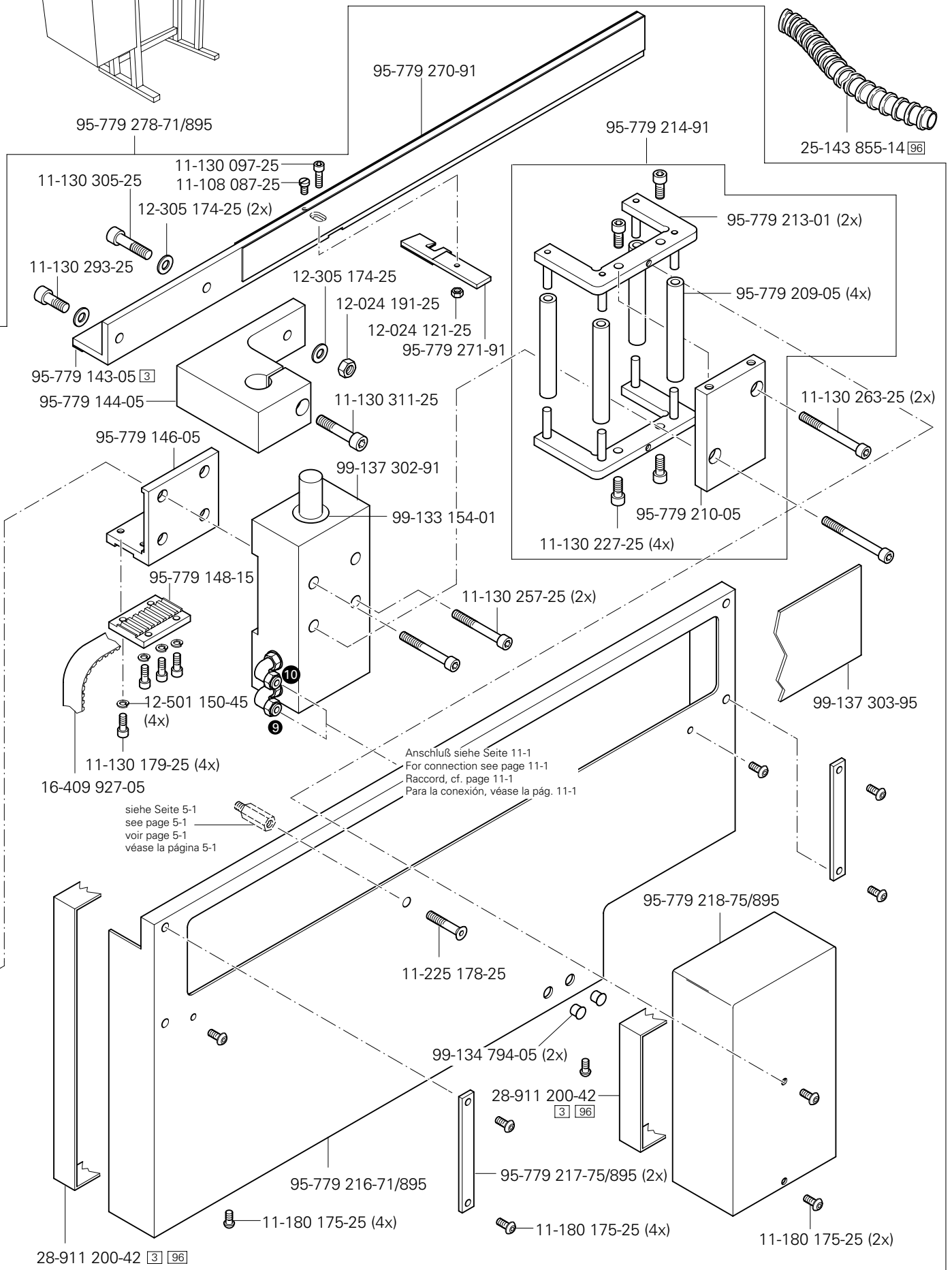
Y-Antrieb  
Y drive  
Système de commande Y  
Grupo de accionamiento „Y“ PFAFF 3586-2/02



# 5

X-Antrieb  
X drive  
Système de commande X  
Grupo de accionamiento „X“ PFAFF 3586-2/02

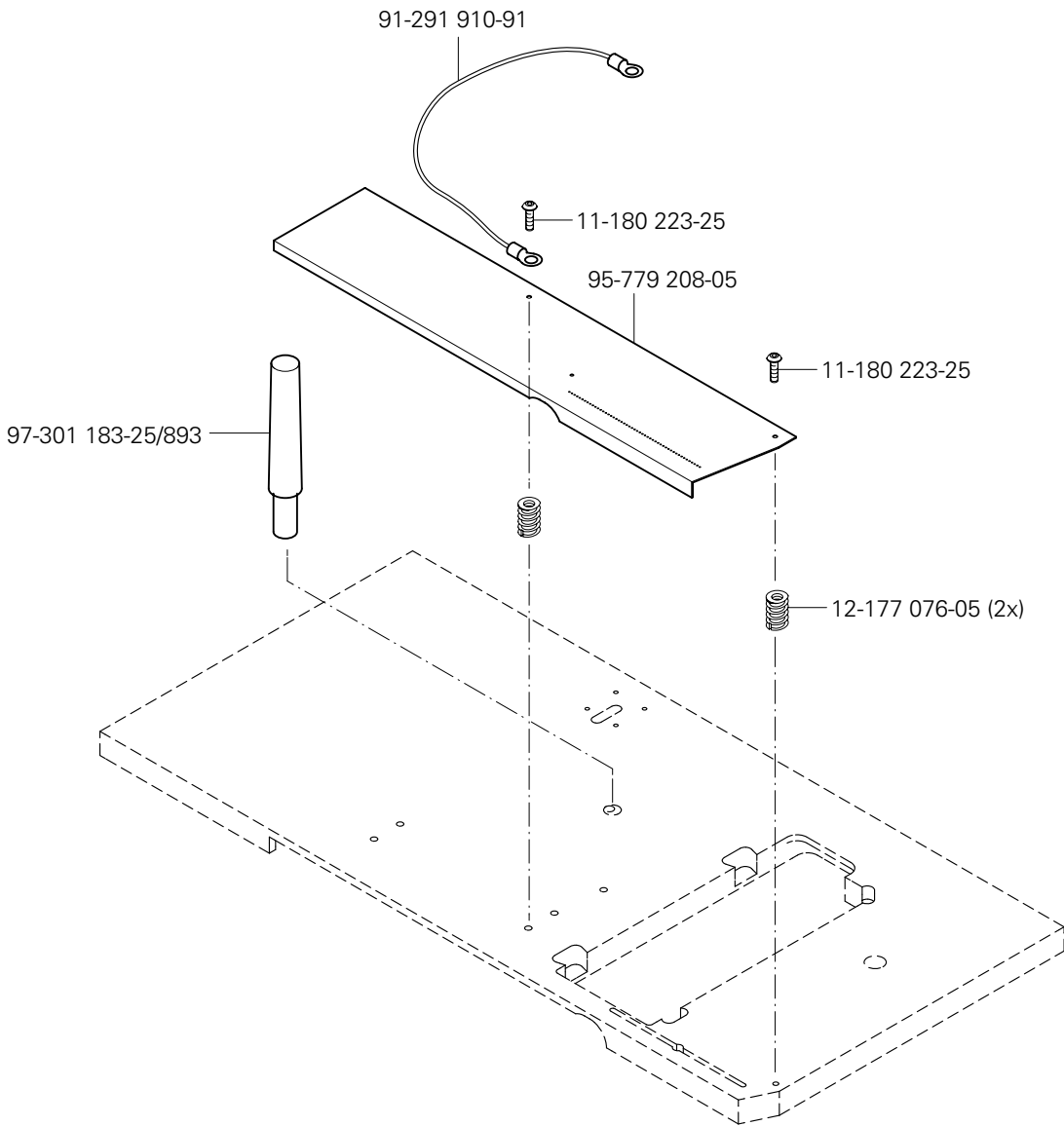
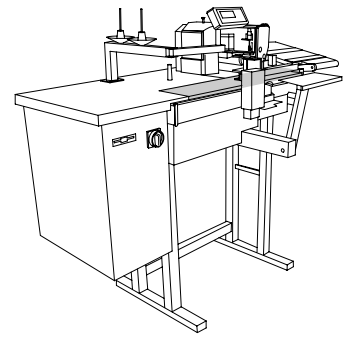




# 6

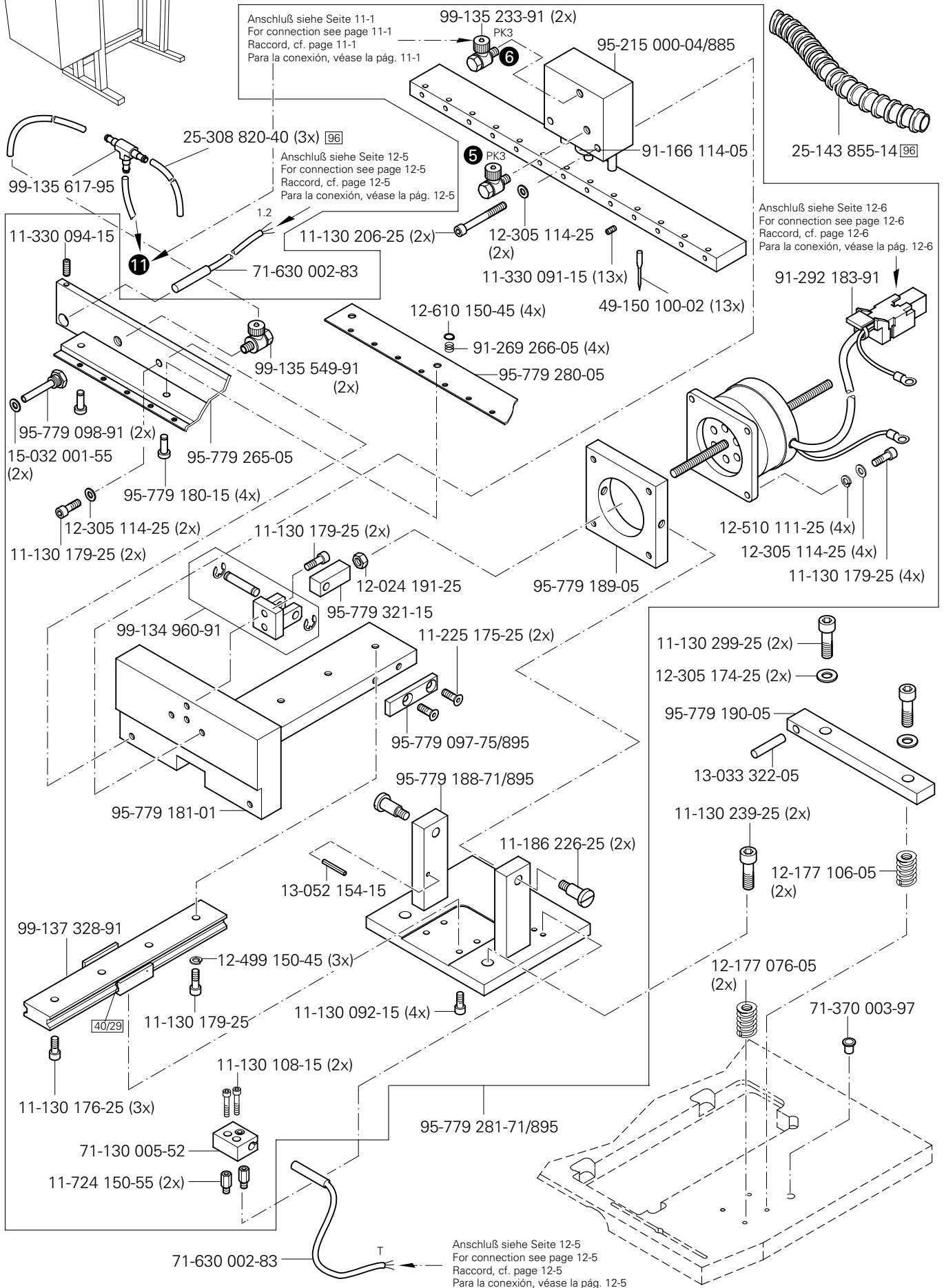
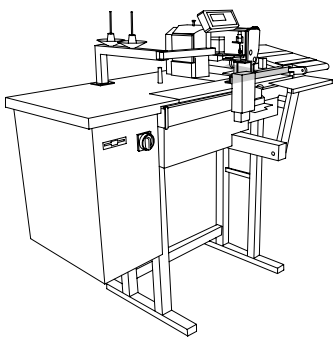
Abdeckplatte vorn  
Front cover plate  
Plaque de recouvrement avant  
Placa de cubrimiento delantera

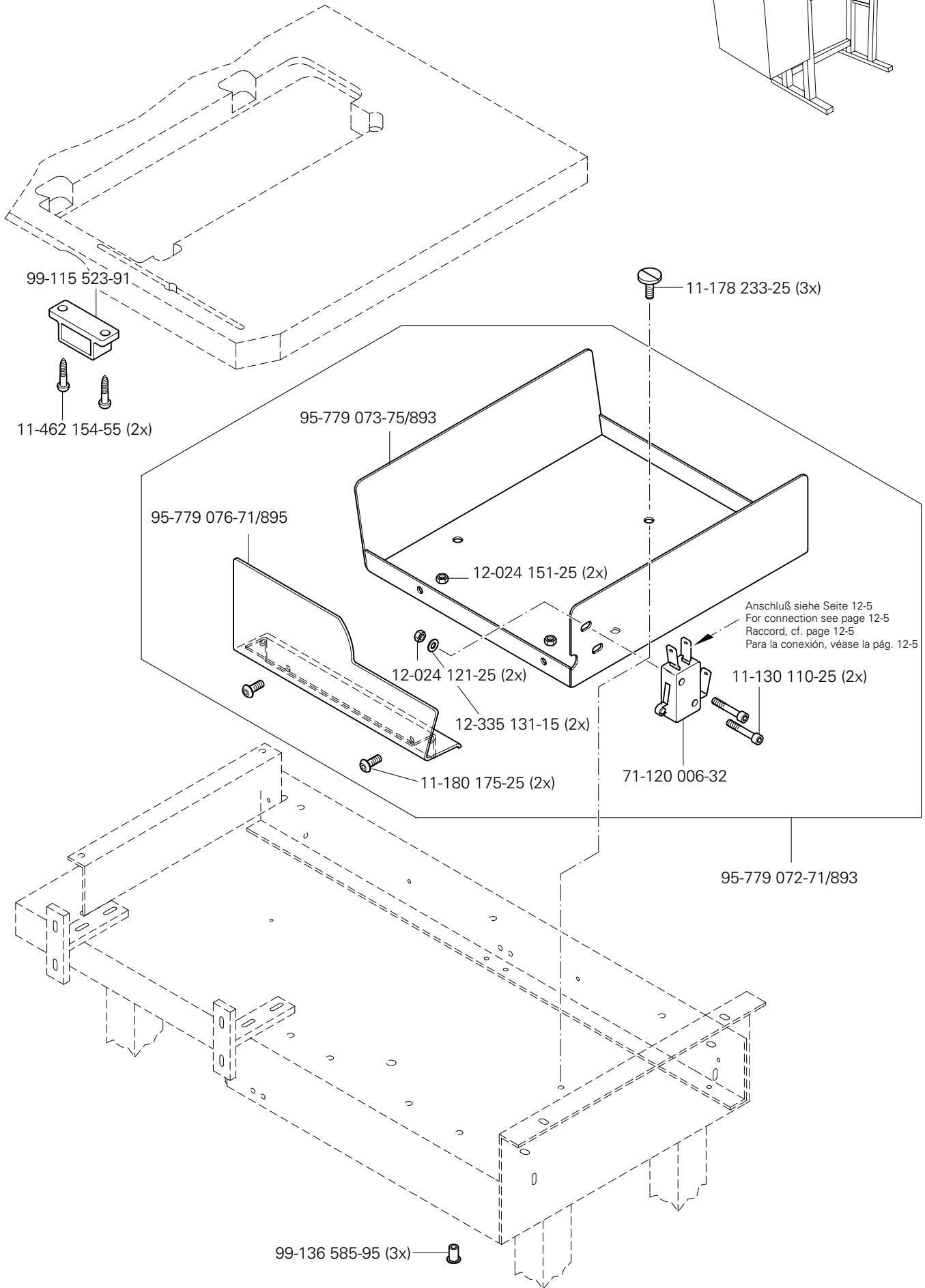
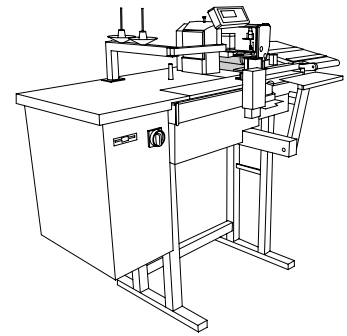
PFAFF 3586-2/02



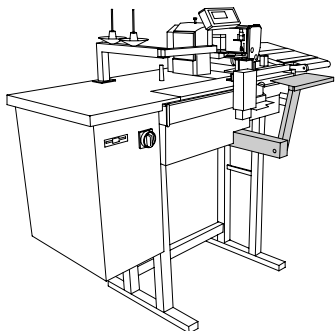
**Stoffübernahme  
Material take-over unit  
Pince-ouvrage  
Sujetatelas**

PFAFF 3586-2/02



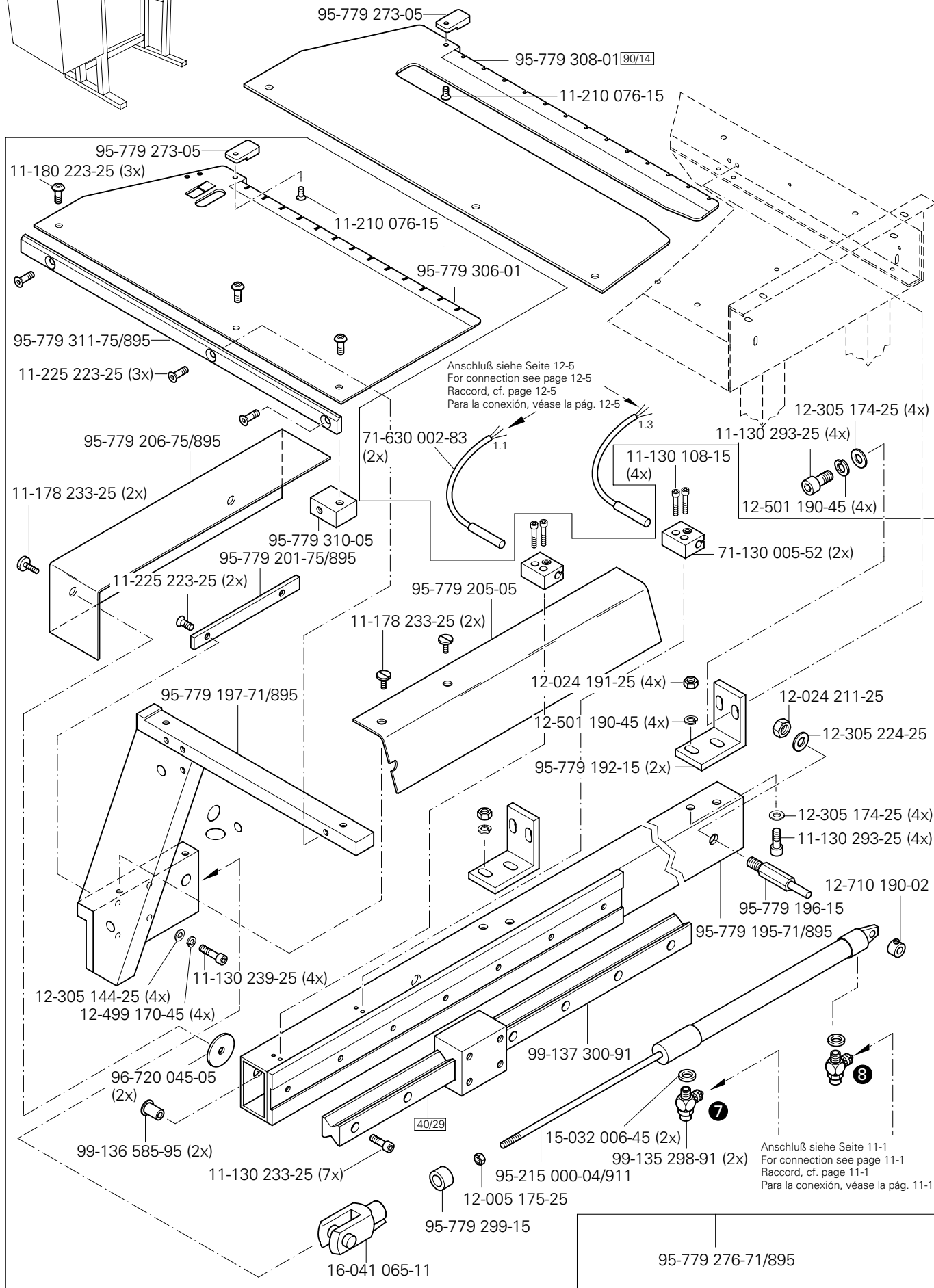


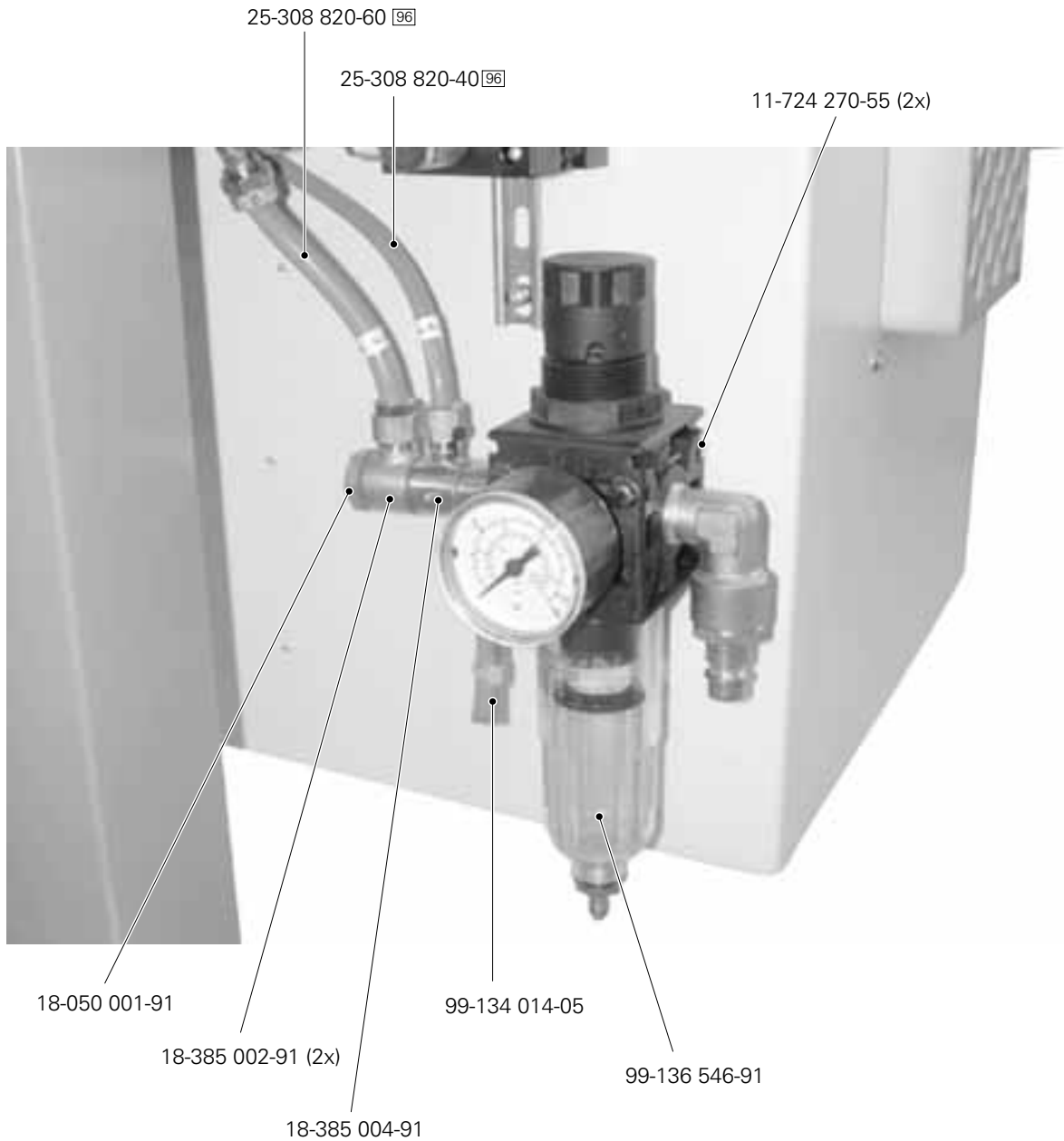
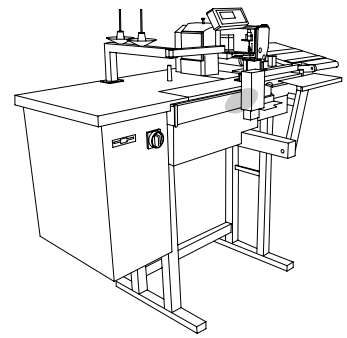




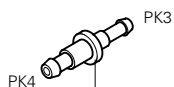
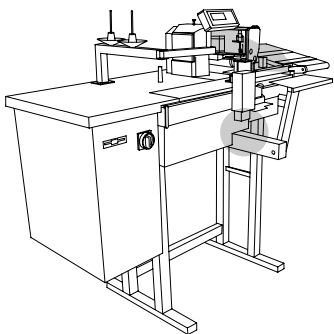
Bausatz für Zuführtisch  
 Kit for infeed plate  
 Kit pour table de chargement  
 Juego de montaje de la mesa de alimentación

PFAFF 3586-2/02





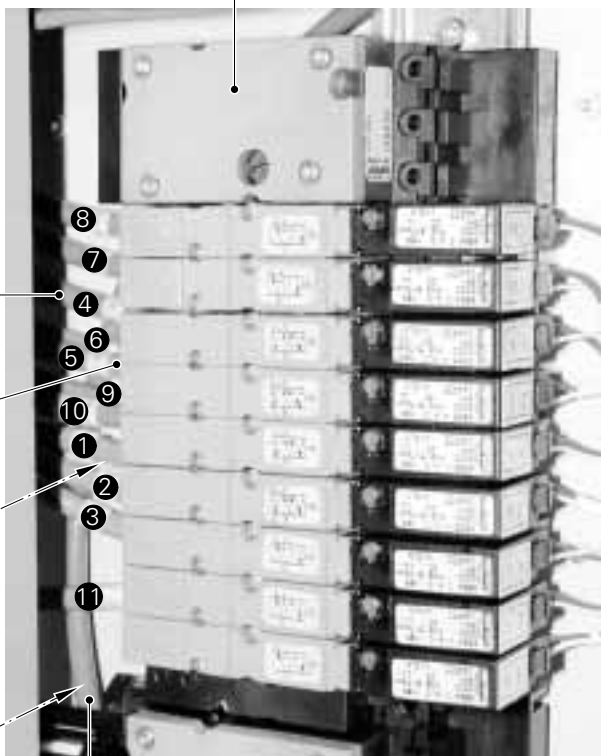




99-135 835-05 (6x)

25-308 820-40 [96] (12x)

99-136 476-25



Zur Wartungseinheit  
 For conditioning unit  
 Pour la conditionneur d'air comprimé  
 Para las require grupo acondicionador del aire

25-308 820-40 [96] (3x)

95-753 875-75/893

09-009 070-26

25-161 802-58

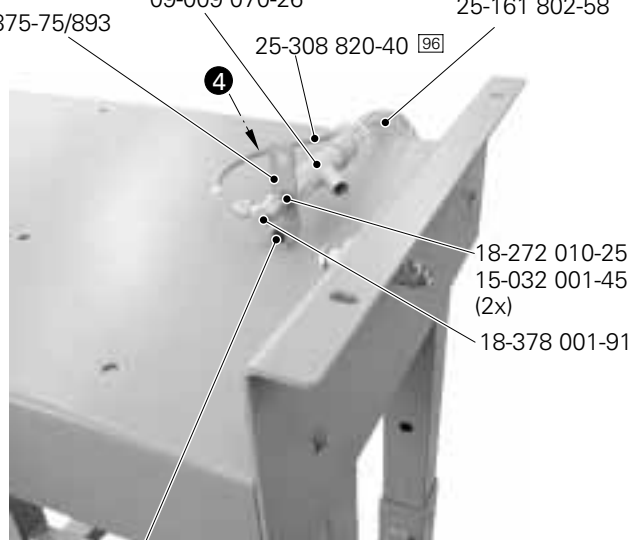


95-779 033-71/895

11-462 154-55 (2x)

25-161 802-35 [96]

95-779 081-05



25-308 820-40 [96]

18-272 010-25  
 15-032 001-45 (2x)

18-378 001-91

11-039 291-15

12-499 190-45

12-024 191-15



Beschriftung der Ventile beachten!  
 Observe valve markings!

Tenir complet de l'inscription sur les vannes!  
 ¡Observe las inscripciones en las válvulas!

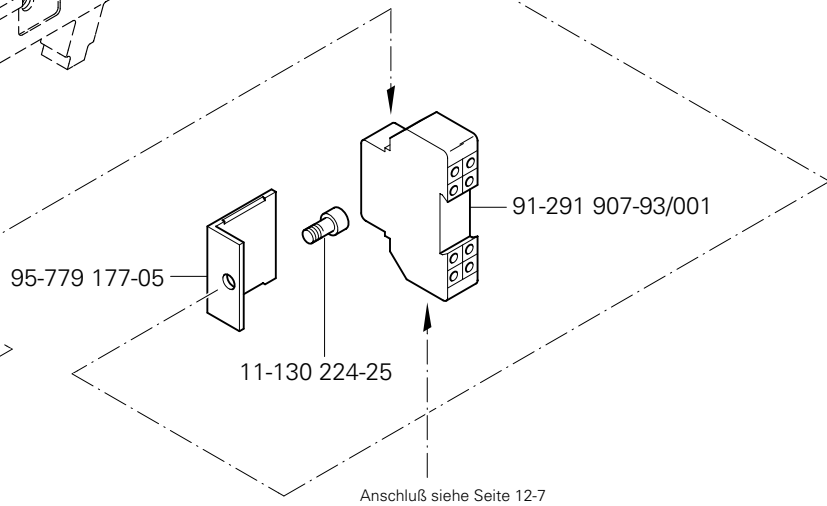
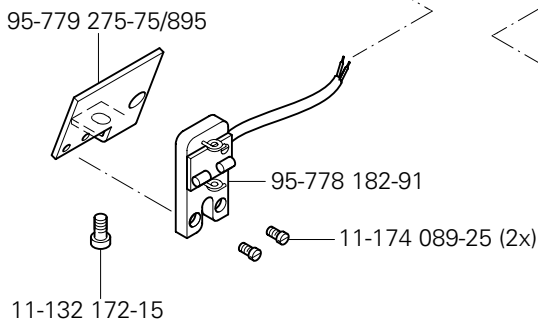
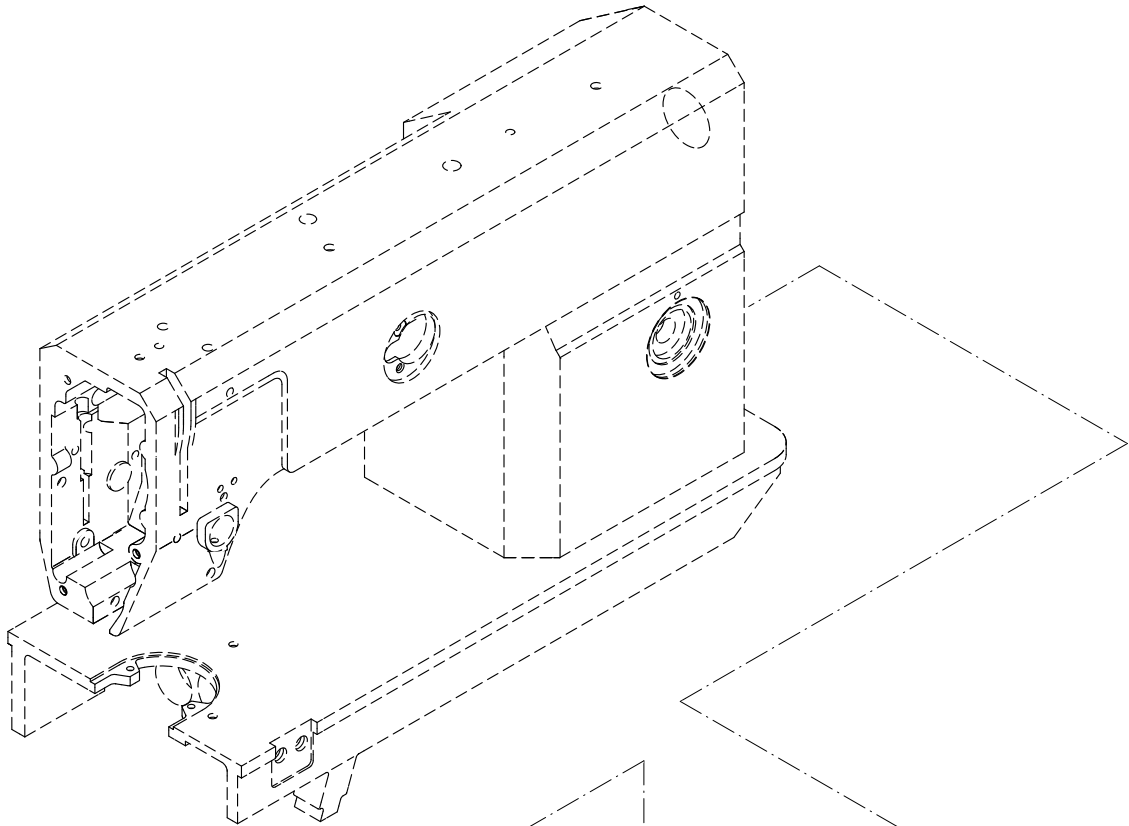
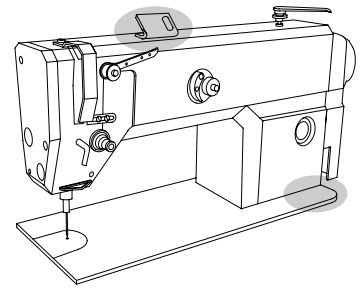
SMC = 99-137 459-91

Bürkert = 99-137 371-91

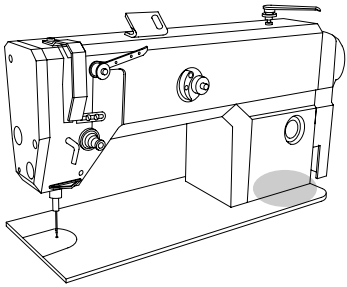
# 12.01

Fadenwächter  
Thread monitors  
Contrôleur de fil  
Detector del hilo

PFAFF 3586-2/02

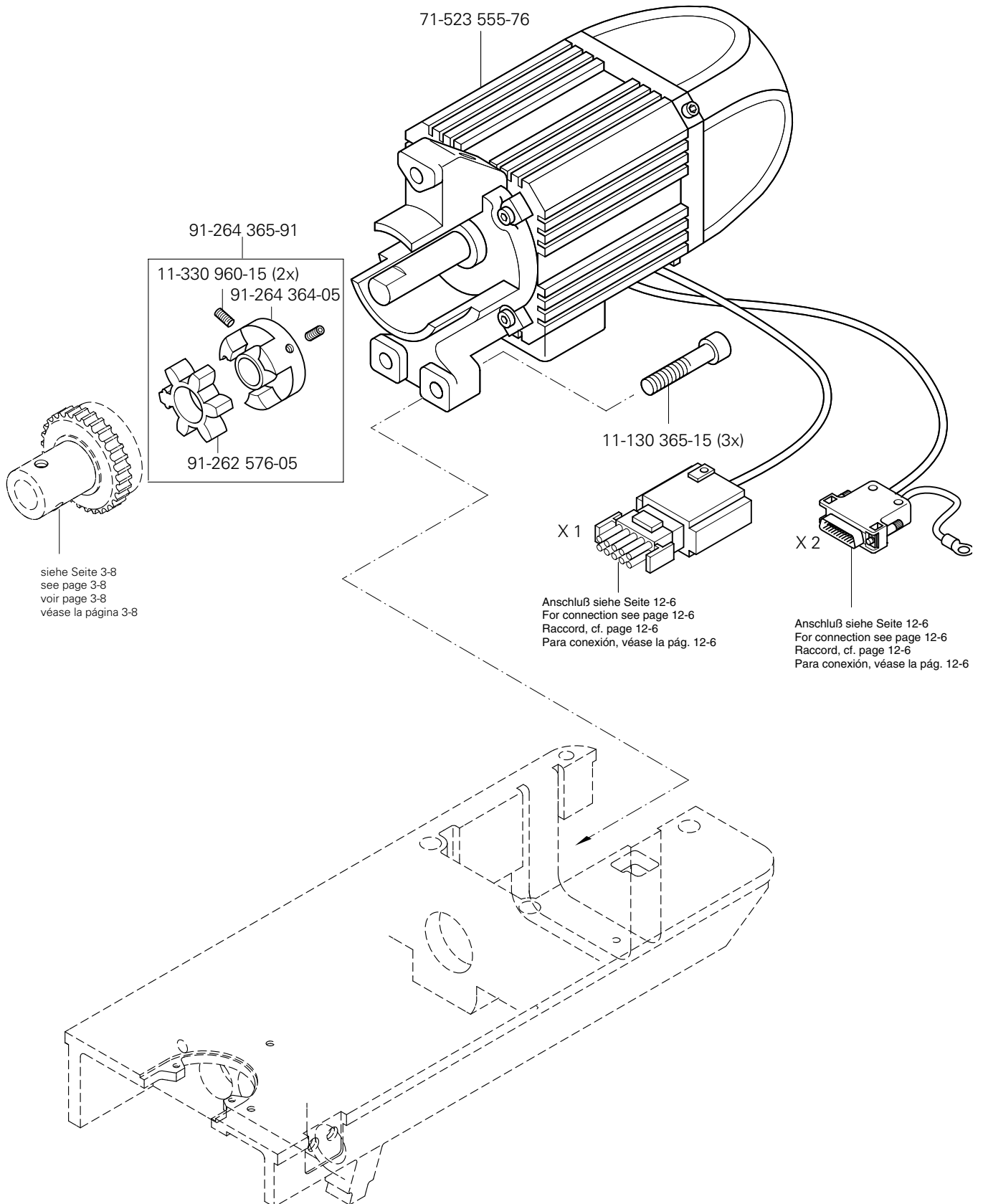


Anschluß siehe Seite 12-7  
For connection see page 12-7  
Raccord, cf. page 12-7  
Para la conexión, véase la pág. 12-7



Einbaumotor  
 Built-in motor  
 Moteur incorporé  
 Motor incorporado PFAFF 3586-2/02

12.02



siehe Seite 3-8  
 see page 3-8  
 voir page 3-8  
 véase la página 3-8

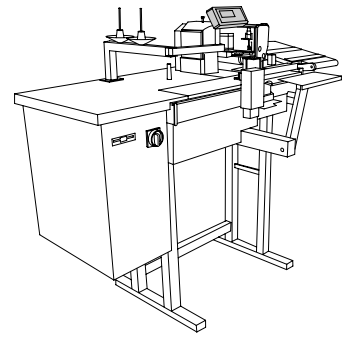
X 1  
 Anschluß siehe Seite 12-6  
 For connection see page 12-6  
 Raccord, cf. page 12-6  
 Para conexión, véase la pág. 12-6

X 2  
 Anschluß siehe Seite 12-6  
 For connection see page 12-6  
 Raccord, cf. page 12-6  
 Para conexión, véase la pág. 12-6

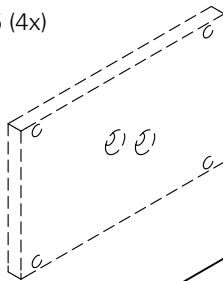
# 12.03

Bedienfeld  
Control panel  
Panneau de commande  
Panel de mandos

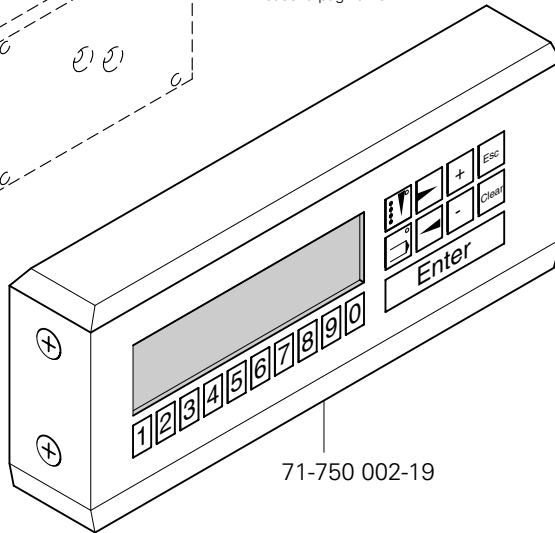
PFAFF 3586-2/02



11-130 179-15 (4x)

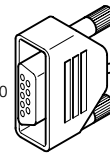


siehe Seite 13-1  
see page 13-1  
voir page 13-1  
véase la página 13-1



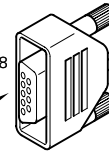
71-750 002-19

X 30

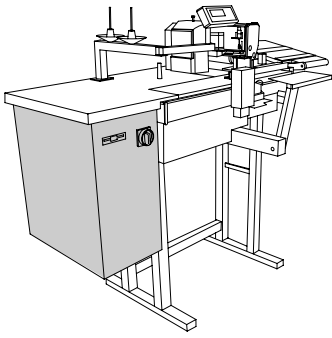


91-291 873-91

X 28



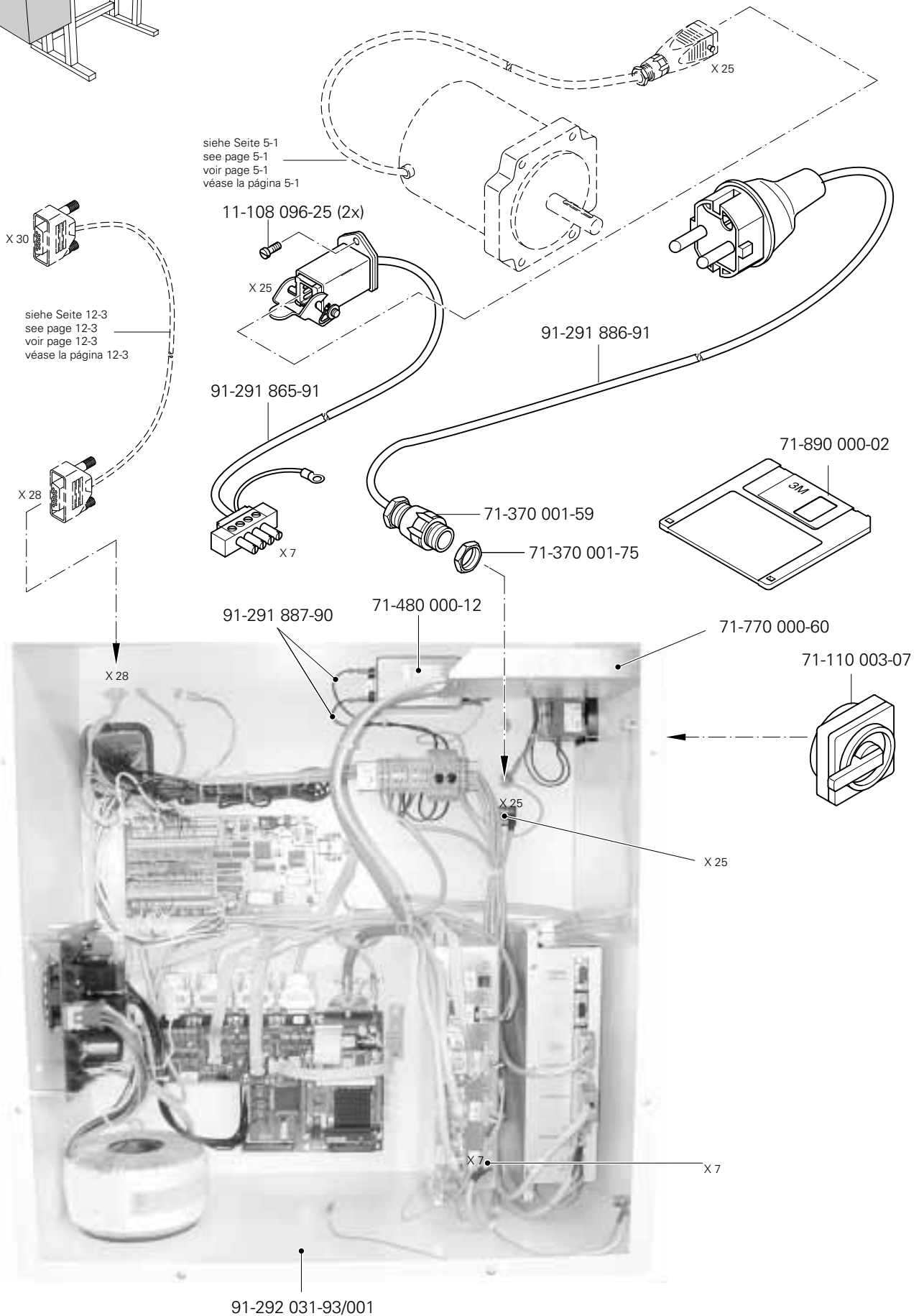
Anschluß siehe Seite 12-4  
For connection see page 12-4  
Raccord, cf. page 12-4  
Para la conexión, véase la pág. 12-4

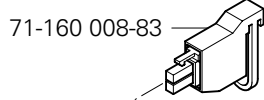
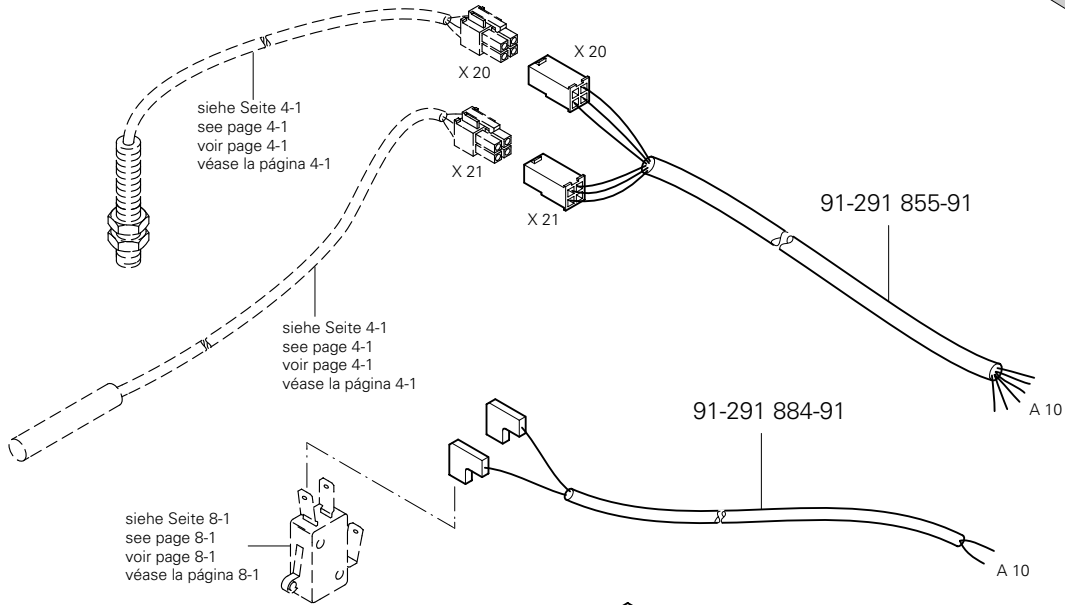
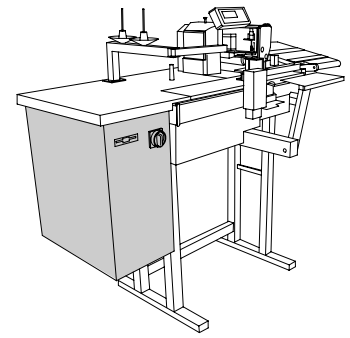


Steuergerät  
Control device  
Boîte de commande  
Caja de mandos

PFAFF 3586-2/02

12.04

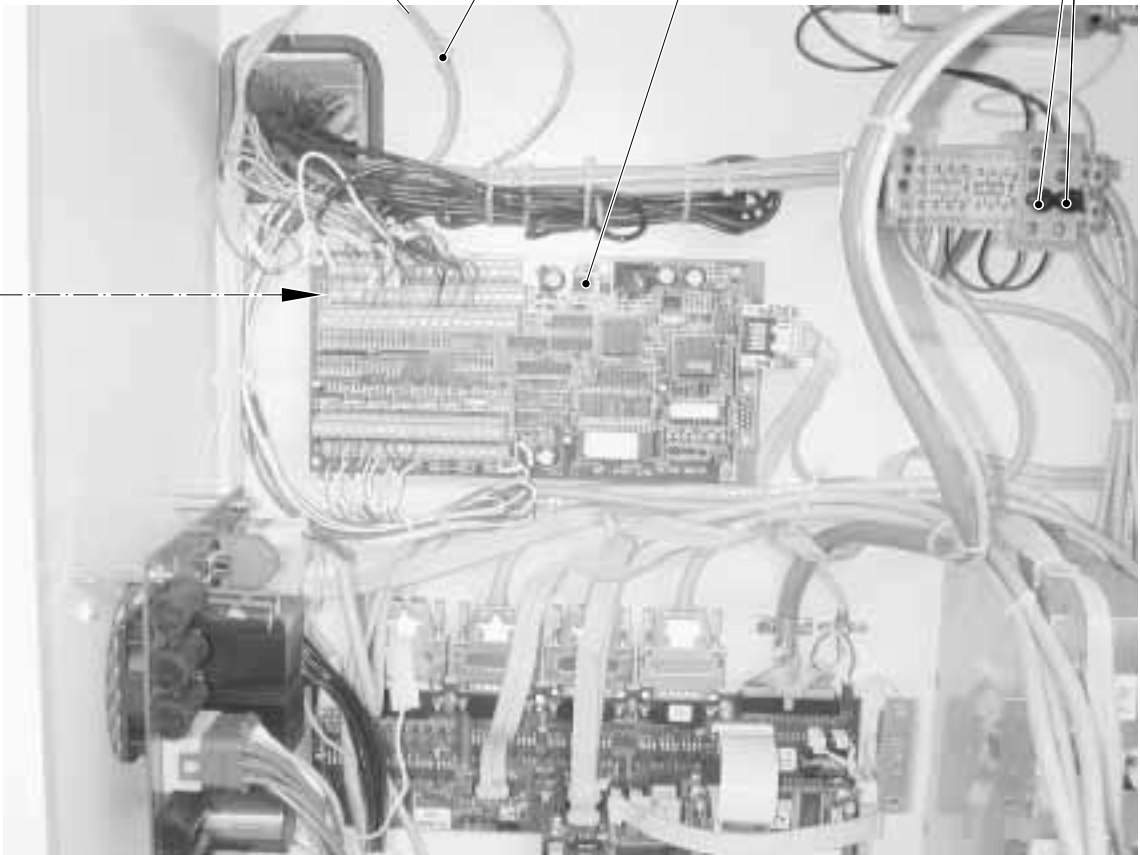




91-291 853-91

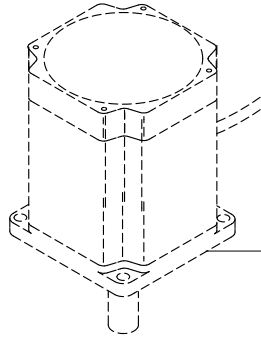
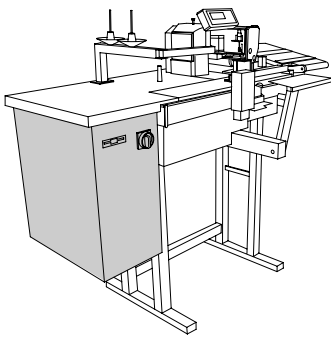
91-291 362-93/001

70-151 500-26 (10A)

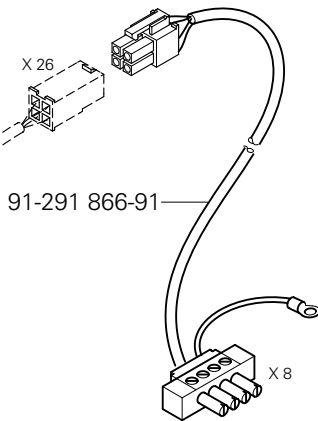


XL  
XN  
1.1  
1.2  
1.3  
STN  
OS





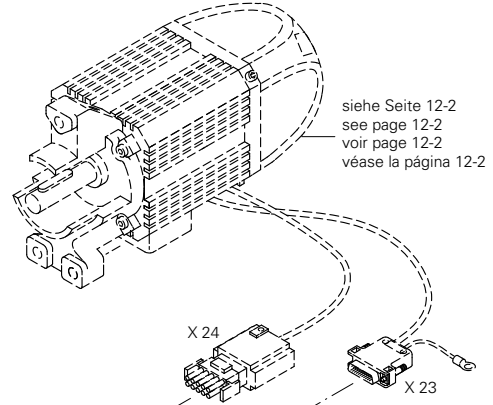
siehe Seite 4-1  
see page 4-1  
voir page 4-1  
véase la página 4-1



91-291 866-91

X 26

X 8



siehe Seite 12-2  
see page 12-2  
voir page 12-2  
véase la página 12-2

X 24

X 23

71-750 007-01

91-291 885-91

91-291 854-91

71-590 007-37



X5

X10

X1

X6

X4

X9

X3

X8

X2

X7

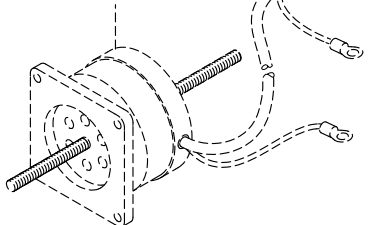
91-291 865-91

91-291 872-91

91-291 896-91

71-310 001-14

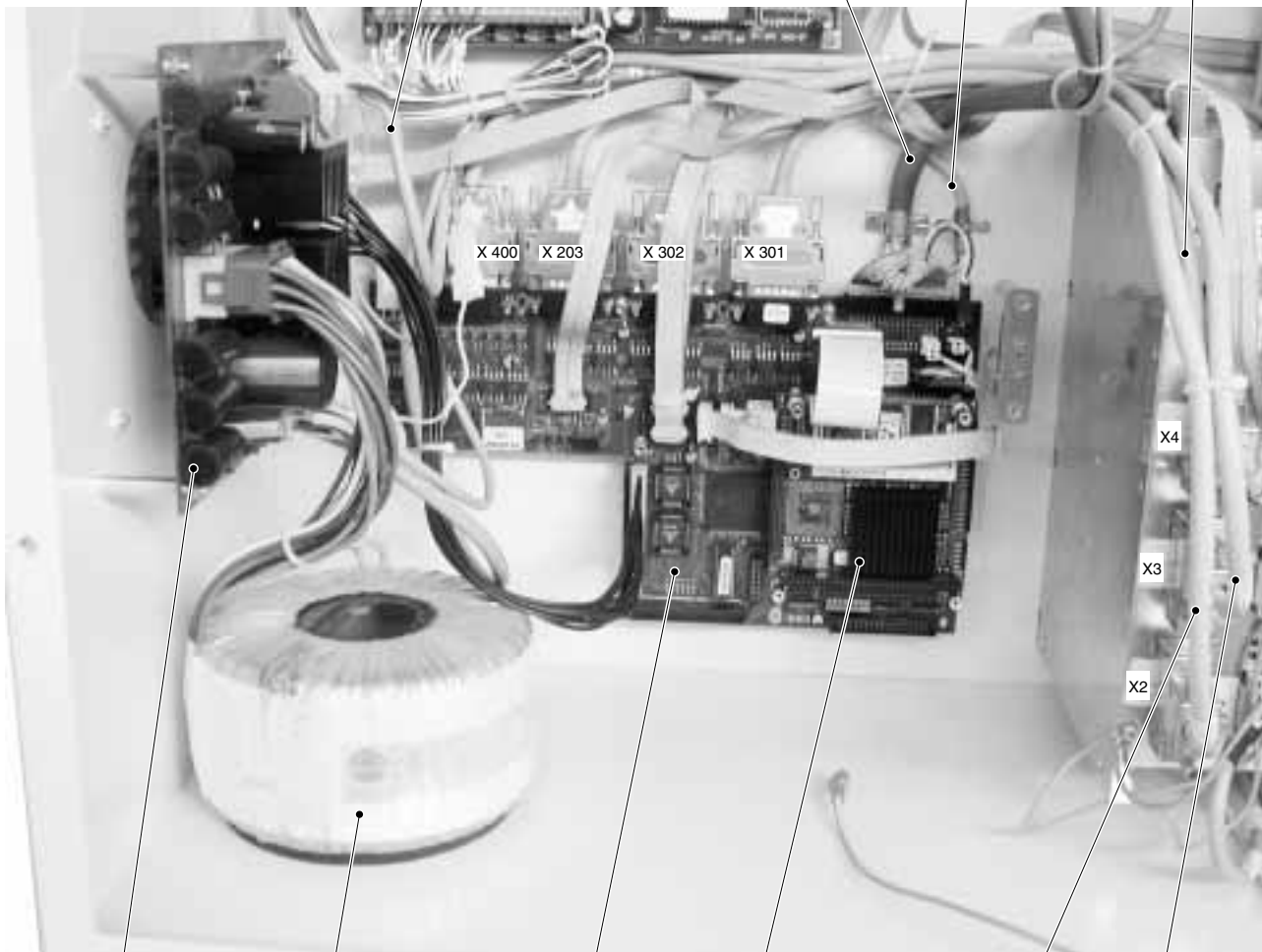
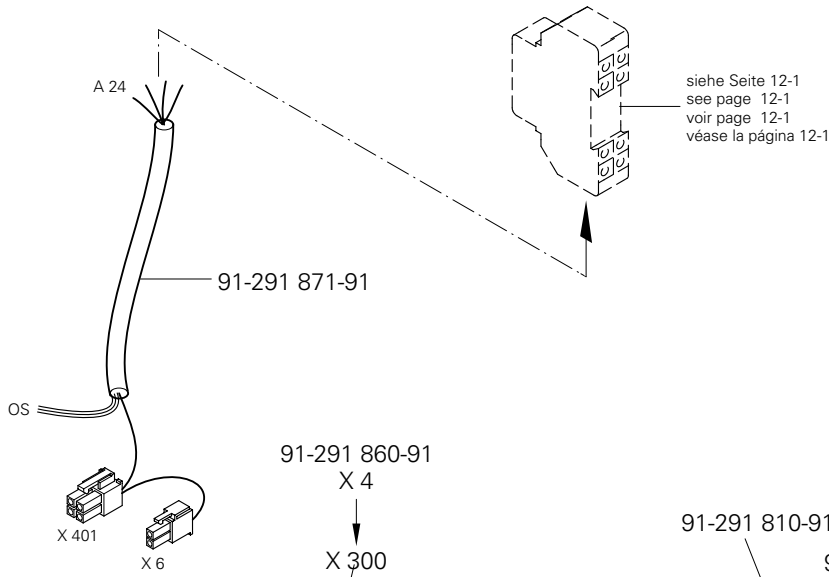
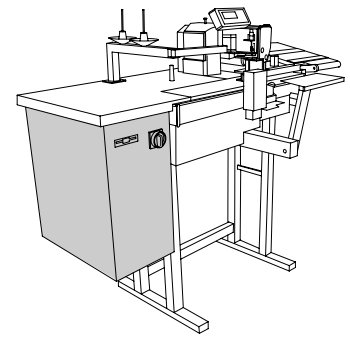
siehe Seite 7-1  
see page 7-1  
voir page 7-1  
véase la página 7-1



X 27

91-291 867-91

X 9



71-750 007-02

91-291 863-93

71-750 007-00

71-750 002-48

91-291 868-91

X 2

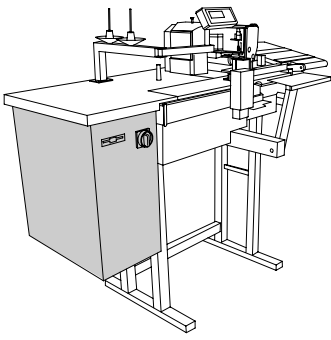
X 301

91-291 869-91

X 2

X 302

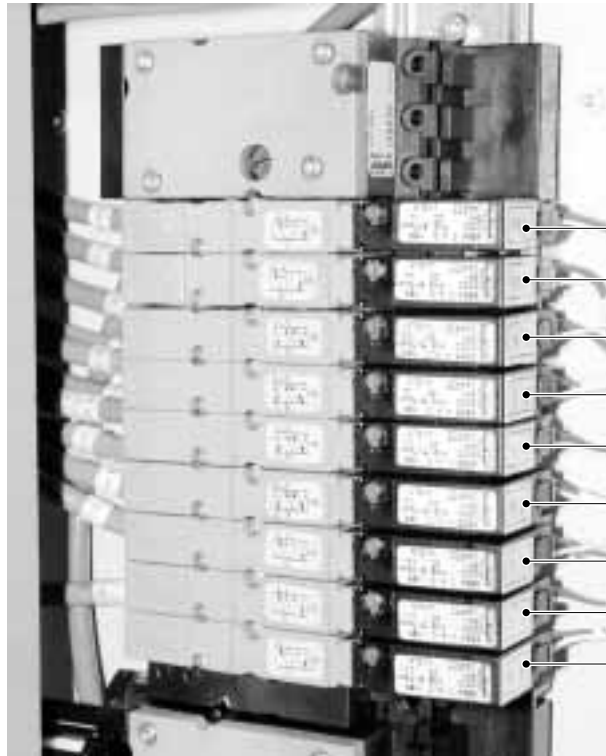




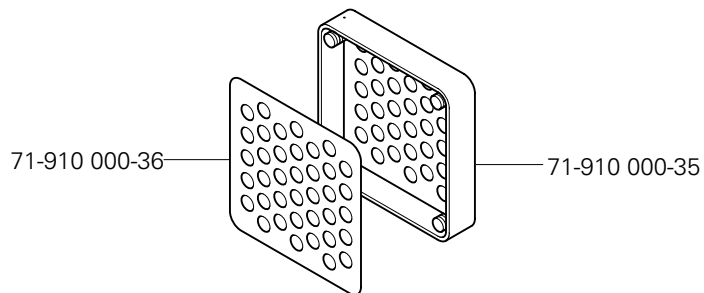
Steuergerät  
Control device  
Boîte de commande  
Caja de mandos

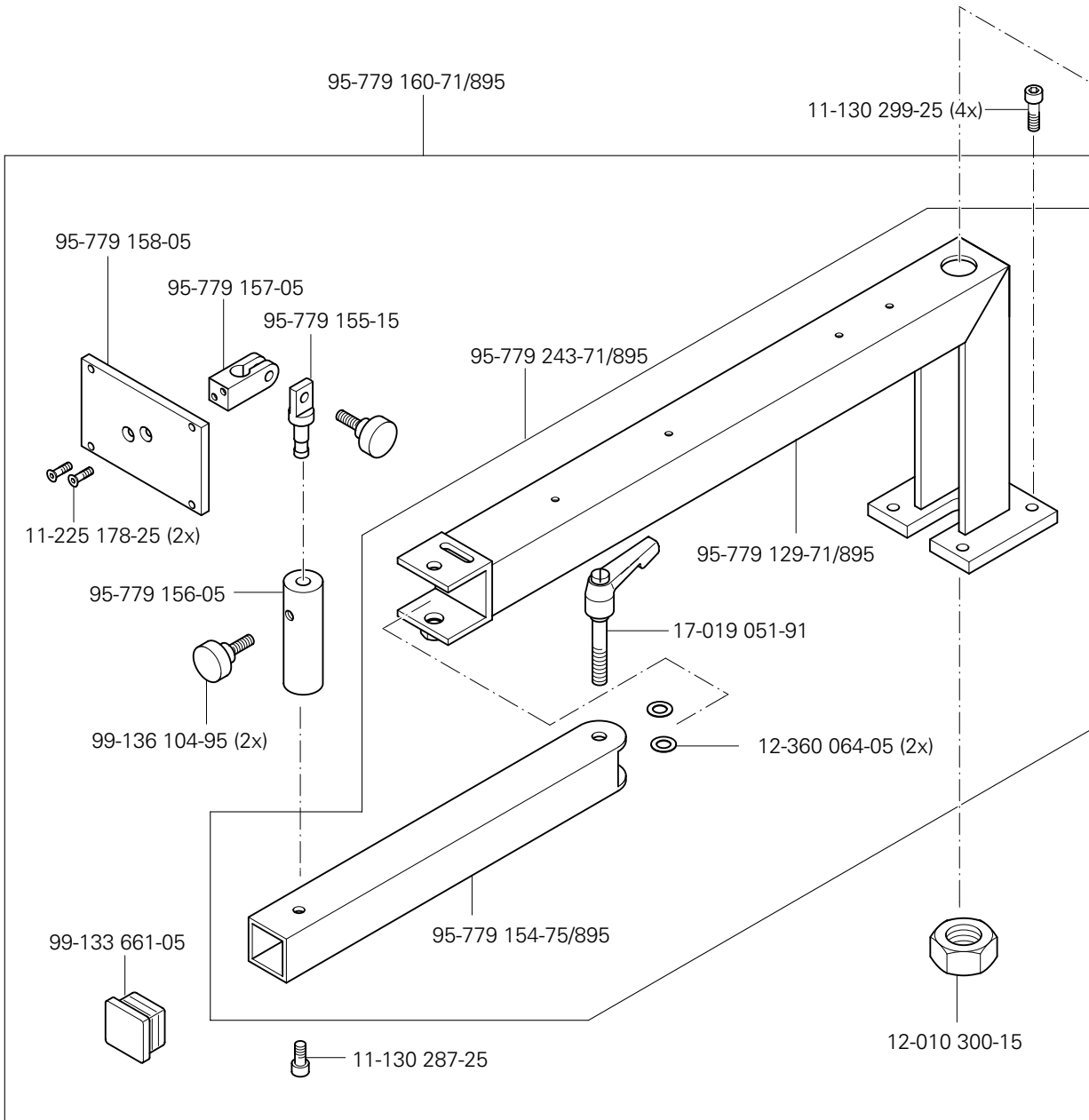
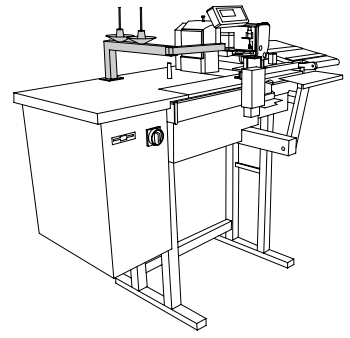
PFAFF 3586-2/02

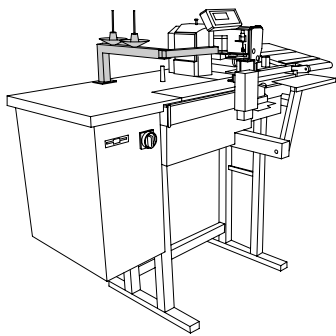
12.04



91-291 888-90 (Bürkert)  
91-292 185-90 (SMC)



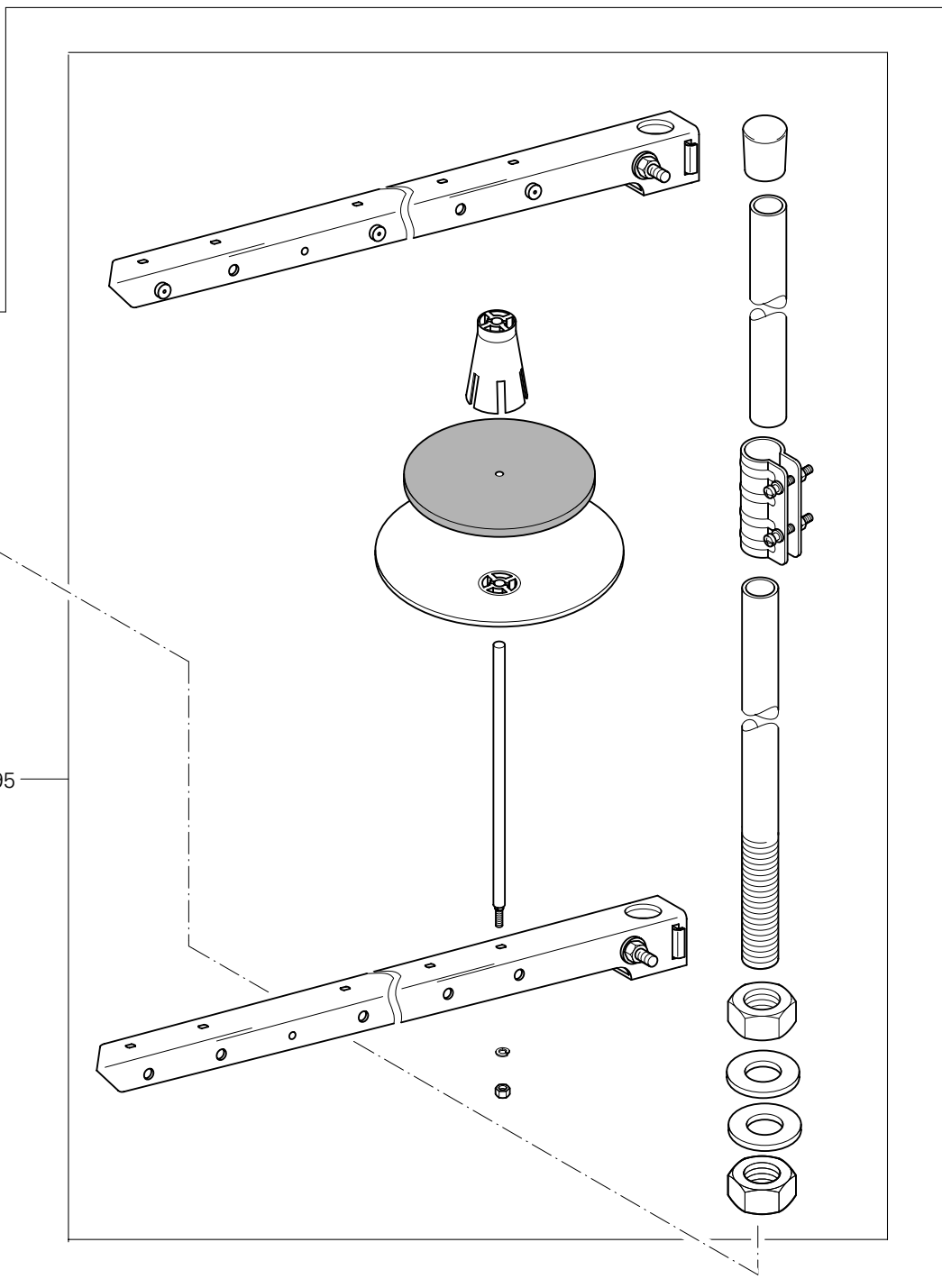




Garnrollenständer  
 Reel stands  
 Porte-bobines  
 Portacarretes

PFAFF 3586-2/02

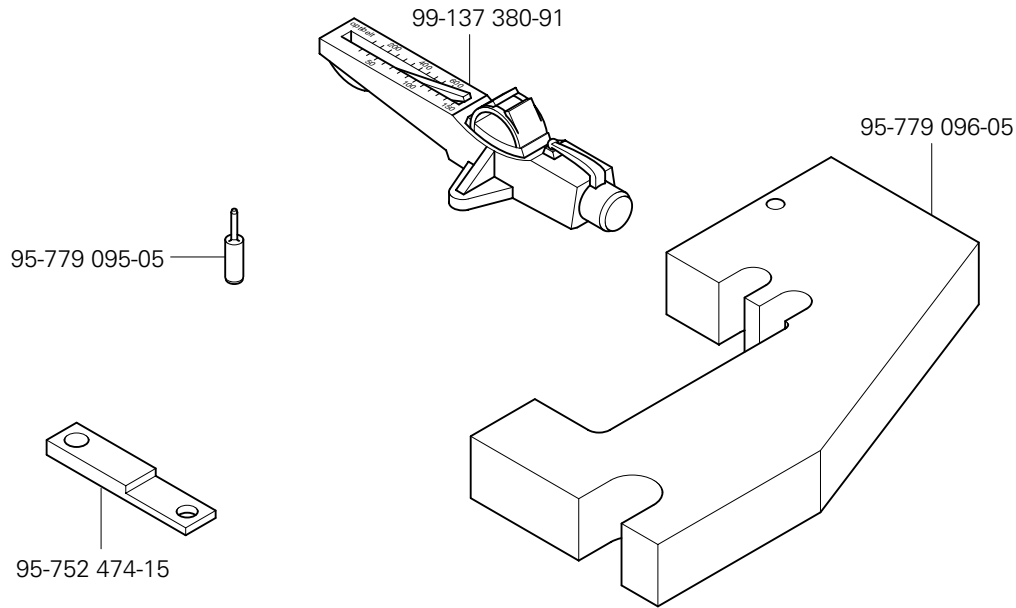
91-229 070-70/895



# 14

Einstellehren  
Adjustment gauges  
Calibres  
Calibres de ajuste

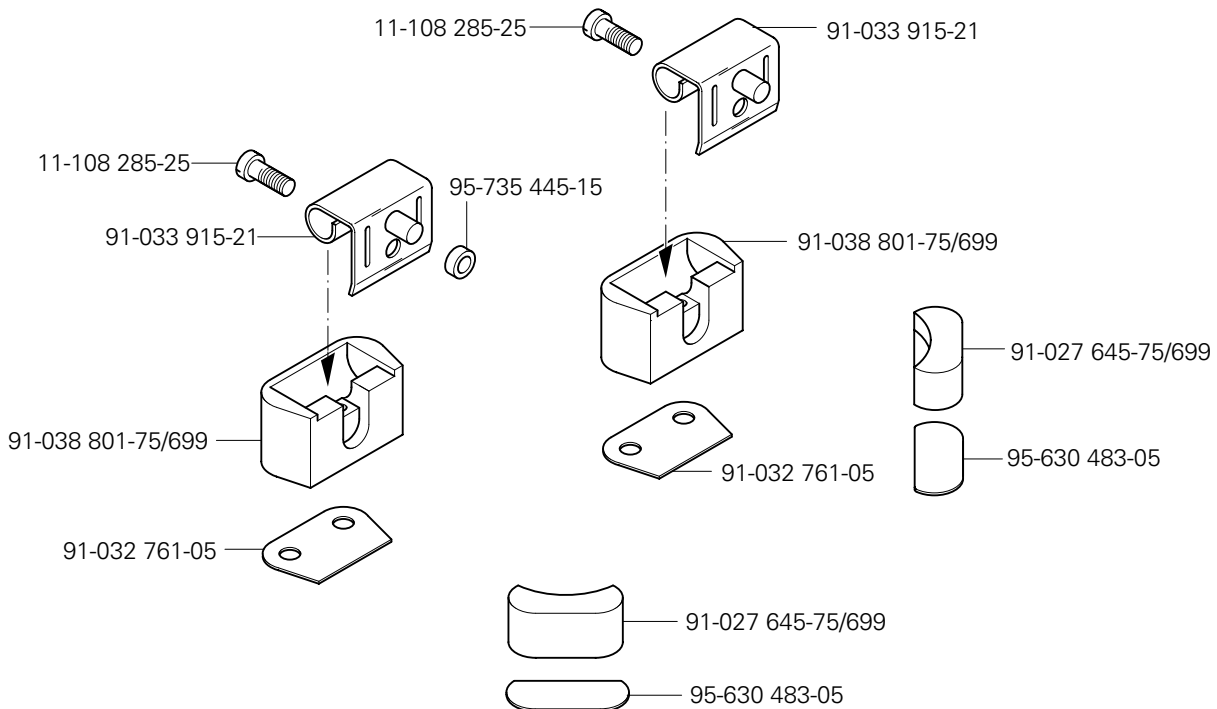
PFAFF 3586-2/02



# 15

Teile zur Tischplatte  
Parts for table top  
Pièces du plateau  
Piezas para el tablero

PFAFF 3586-2/02



Öl Oil Huile Aceite	Mittelpunkts-Viskosität bei: Mean viscosity at: Viscosité moyenne à: Viscosidad media a:		Dichte bei: Density of: Densité à: Densidad a:		Bestellnummer für Behälter mit: Part number for can with: Numéro de commande pour récipients avec: Número de pedido para recipientes con:		
	°C	mm <sup>2</sup> /s	°C	g/cm <sup>3</sup> (g/ml)	1 Liter 1 Litre 1 Litro	5 Liter 5 Litre 5 Litros	10 Liter 10 Litre 10 Litros
28-011 201-05	40	10,0	15	0,847	91-027 975-91	91-027 976-91	91-027 977-91

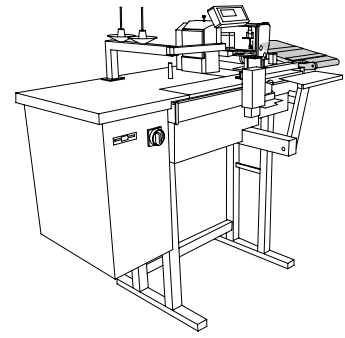
Fett Grease Graisse Grasa	Penetration Penetration Pénétration Penetración	Tropfpunkt Drip-point Point de suintement Punto de goteo	Bestellnummer für Behälter mit: Part number for can with: Numéro de commande pour récipients avec: Número de pedido para recipientes con:				
			mm/10	°C	0,25 kg	0,5 kg	1 kg
28-011 202-05							28-011 202-05
28-011 202-10		185					28-011 202-10
28-011 202-43	375-405	150				28-011 202-43	

Reinigungsmittel Cleansing agent Agents de nettoyage Limpiadores	Bestellnummer für Behälter mit: Part number for can with: Numéro de commande pour récipients avec: Número de pedido para recipientes con:		
	240 ml		
Isoprophyl-Alkohol	95-665 735-91		

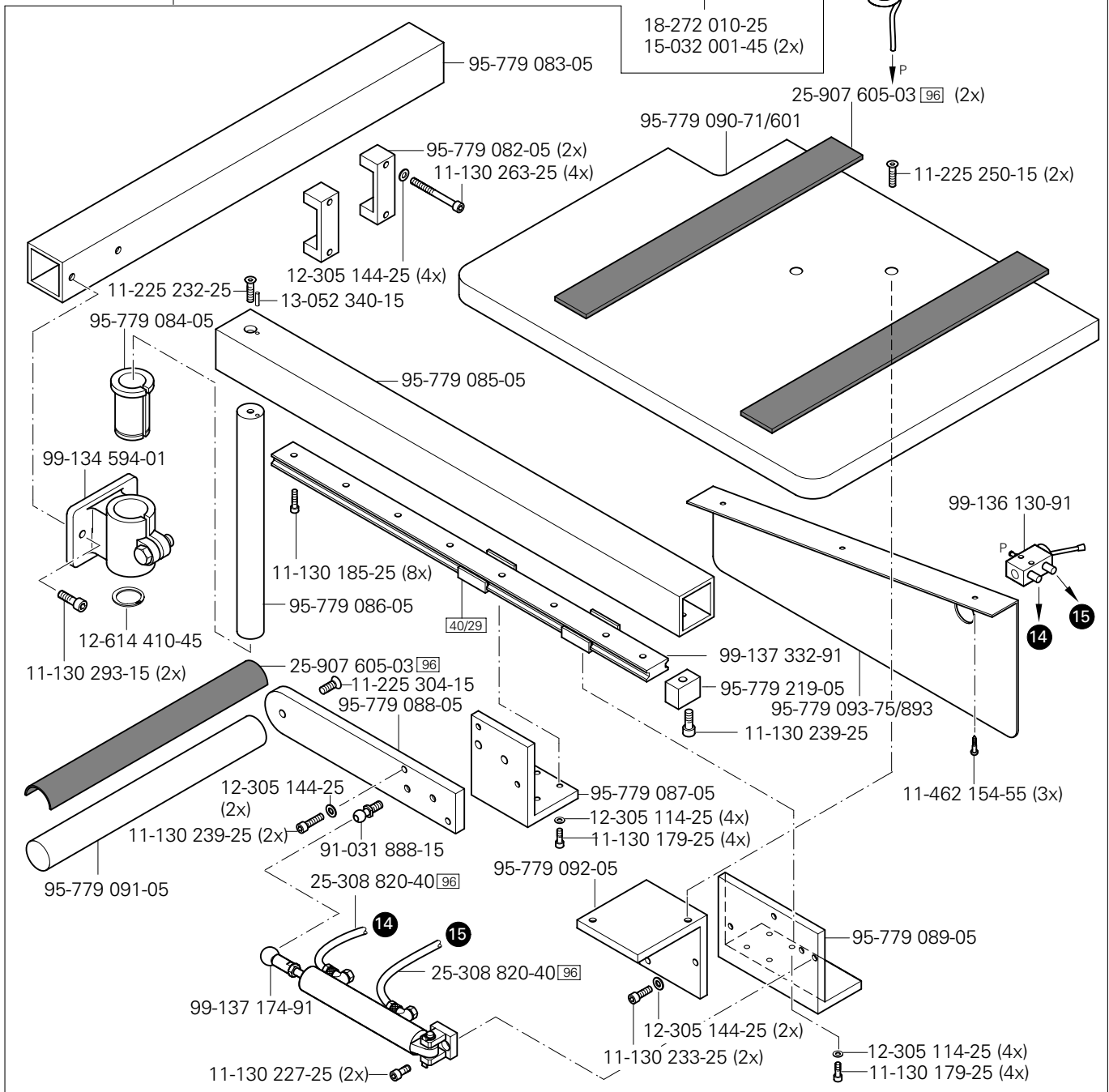
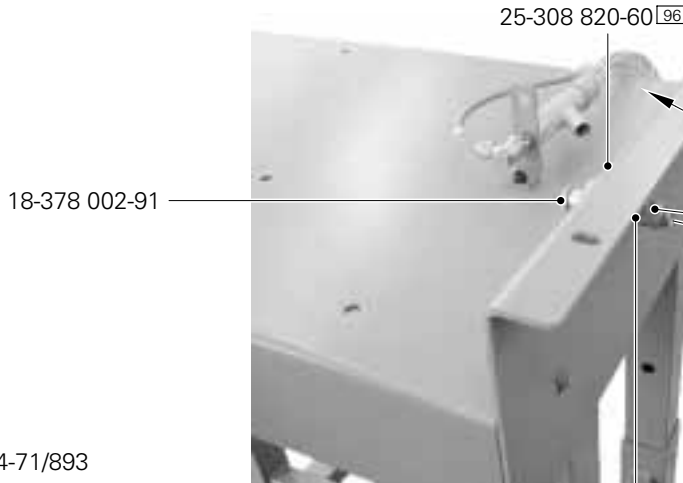
# 17.01

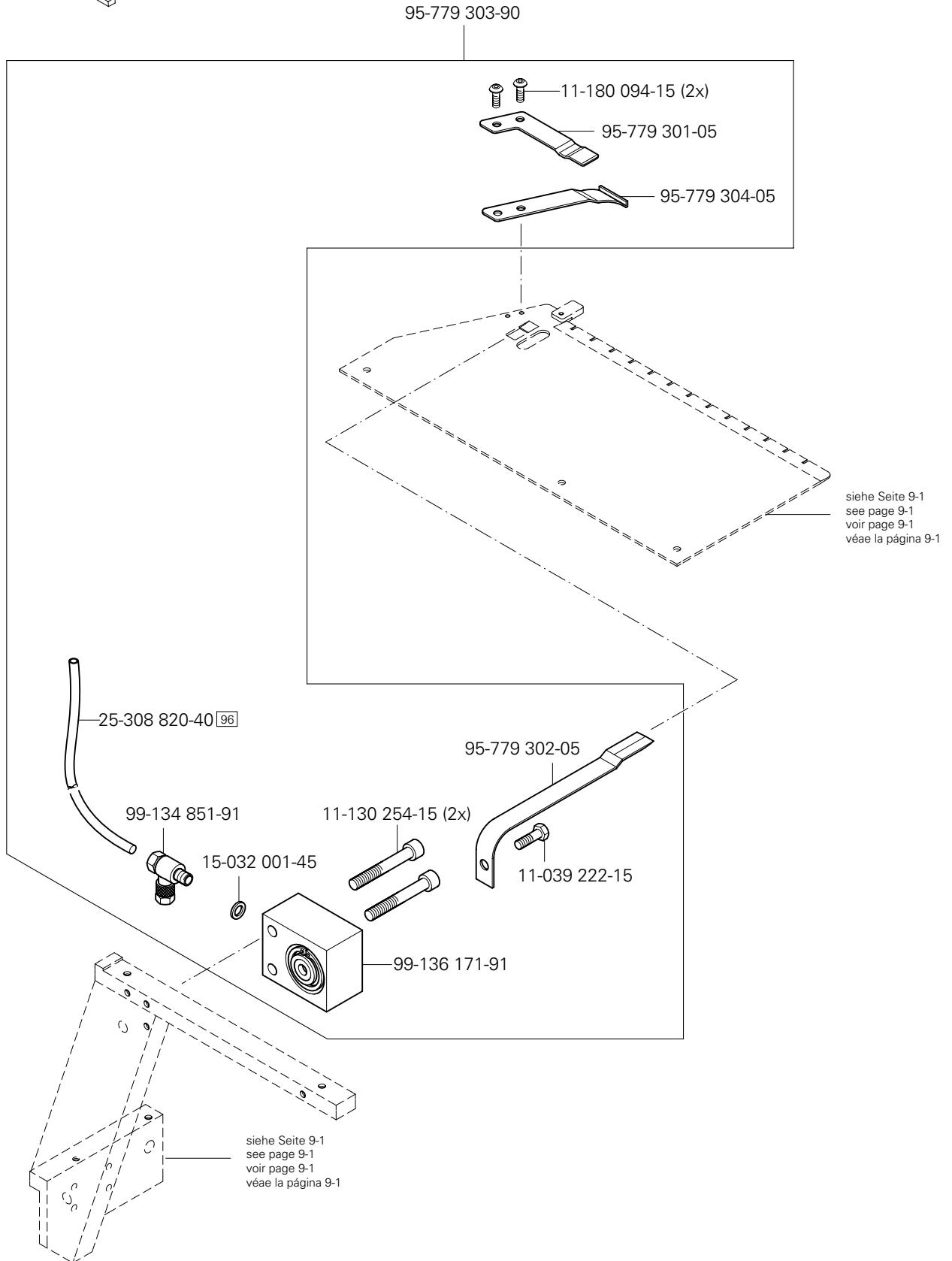
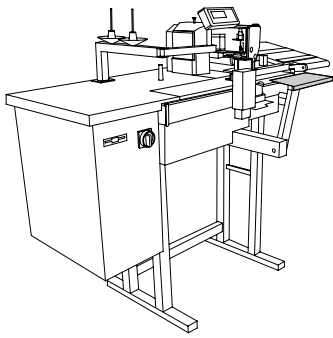
Bausatz Bündelklammer  
 Bundle clamp kit  
 Jeu de Pièces pour pince-paquet  
 Juego de piezas para pinzas para

PFAFF 3586-2/02



Zur Wartungseinheit  
 For conditioning unit  
 Pour la conditionneur d'air comprimé  
 Para las require grupo acondicionador del aire





No.	Seite Page Pages Página	No.	Seite Page Pages Página	No.	Seite Page Pages Página	No.	Seite Page Pages Página
09-009 070-26	11 - 1	11-130 257-25	3 - 1, 5 - 2	11-330 091-15	7 - 1	12-177 106-05	7 - 1
11-039 222-15	17 - 2	11-130 263-25	5 - 2, 17 - 1	11-330 094-15	7 - 1	12-305 084-15	4 - 1
11-039 291-15	11 - 1	11-130 284-25	3 - 1	11-330 166-15	3 - 2	12-305 114-15	3 - 3
11-108 084-15	3 - 6	11-130 287-25	13 - 1	11-330 175-15	3 - 5	12-305 114-25	7 - 1, 17 - 1
11-108 087-15	3 - 6	11-130 293-25	4 - 1, 5 - 2, 9 - 1, 17 - 1	11-330 217-15	4 - 1	12-305 144-25	4 - 1, 5 - 1, 9 - 1, 17 - 1
11-108 087-25	5 - 2	11-130 299-25	5 - 1, 7 - 1, 13 - 1	11-330 220-15	3 - 2, 3 - 3, 4 - 1, 5 - 1	12-305 174-25	5 - 2, 7 - 1, 9 - 1
11-108 096-25	12 - 4	11-130 305-25	5 - 2	11-330 232-15	4 - 1	12-305 224-25	5 - 1, 9 - 1
11-108 177-15	3 - 8	11-130 311-25	5 - 2	11-330 277-15	3 - 6, 3 - 7	12-335 131-15	3 - 7, 8 - 1
11-108 222-15	3 - 6	11-130 365-15	12 - 2	11-330 280-15	3 - 4	12-335 171-15	5 - 1
11-108 222-25	3 - 1	11-132 172-15	12 - 1	11-330 960-15	12 - 2	12-349 122-05	4 - 1
11-108 285-25	14 - 1	11-173 168-25	3 - 2	11-330 952-15	3 - 5, 3 - 6, 3 - 8	12-349 901-05	3 - 6
11-130 092-15	7 - 1	11-174 089-25	12 - 1	11-330 964-15	3 - 4, 3 - 8	12-360 061-05	3 - 8
11-130 095-15	4 - 1	11-178 233-25	8 - 1, 9 - 1	11-330 968-15	3 - 8	12-360 064-05	3 - 3, 13 - 1
11-130 097-25	5 - 2	11-180 094-15	17 - 2	11-335 085-15	3 - 6	12-499 120-25	4 - 1
11-130 101-15	4 - 1	11-180 175-25	5 - 2, 8 - 1	11-335 217-15	3 - 2	12-499 150-45	7 - 1
11-130 108-15	4 - 1, 5 - 1, 7 - 1, 9 - 1	11-180 223-25	6 - 1, 9 - 1	11-335 280-15	3 - 4, 3 - 8	12-499 170-45	5 - 1, 9 - 1
11-130 110-15	3 - 7	11-186 226-25	4 - 1, 7 - 1	11-341 169-15	4 - 1	12-499 190-45	5 - 1, 11 - 1
11-130 110-25	8 - 1	11-210 076-15	9 - 1	11-341 277-15	3 - 3	12-501 150-45	4 - 1, 5 - 2
11-130 173-25	4 - 1	11-210 168-25	3 - 5	11-462 154-55	8 - 1, 11 - 1, 17 - 1	12-501 170-45	4 - 1
11-130 176-15	3 - 3	11-210 265-15	3 - 4	11-560 190-15	4 - 1	12-501 190-45	9 - 1
11-130 176-25	4 - 1, 7 - 1	11-225 175-25	7 - 1	11-724 150-55	5 - 1, 7 - 1	12-510 111-25	7 - 1
11-130 179-25	4 - 1, 5 - 2, 7 - 1, 12 - 3, 17 - 1	11-225 178-25	5 - 2, 13 - 1	11-724 270-55	10 - 1	12-518 150-45	3 - 7
11-130 185-25	17 - 1	11-225 220-15	3 - 1	11-724 320-55	5 - 1	12-610 120-45	3 - 7
11-130 191-25	4 - 1	11-225 223-15	3 - 3	12-005 175-25	9 - 1	12-610 150-45	7 - 1
11-130 206-25	7 - 1	11-225 223-25	9 - 1	12-010 300-15	13 - 1	12-610 190-45	3 - 7
11-130 224-25	3 - 1, 3 - 4, 5 - 1, 12 - 1	11-225 232-25	17 - 1	12-024 121-25	3 - 7, 5 - 2, 8 - 1	12-610 210-45	3 - 3, 3 - 8
11-130 227-15	4 - 1	11-225 250-15	17 - 1	12-024 151-25	4 - 1, 8 - 1	12-610 230-45	3 - 6
11-130 227-25	5 - 1, 5 - 2, 17 - 1	11-225 298-15	5 - 1	12-024 191-15	11 - 1	12-610 250-45	3 - 8
11-130 233-25	4 - 1, 9 - 1, 17 - 1	11-225 304-15	17 - 1	12-024 191-25	3 - 5, 5 - 1, 5 - 2, 7 - 1, 9 - 1	12-618 190-45	3 - 5
11-130 239-25	5 - 1, 7 - 1, 9 - 1, 17 - 1	11-250 084-25	3 - 5	12-024 211-25	5 - 1, 9 - 1	12-614 410-45	17 - 1
11-130 251-15	5 - 1	11-250 196-25	4 - 1	12-110 150-15	4 - 1	12-640 130-55	3 - 5
11-130 254-15	17 - 2	11-330 085-15	3 - 3	12-177 076-05	6 - 1, 7 - 1	12-660 390-45	3 - 6
						12-710 190-02	9 - 1



No.	Seite Page Pages Página	No.	Seite Page Pages Página	No.	Seite Page Pages Página	No.	Seite Page Pages Página
13-033 190-05	3 - 6	25-161 801-52	3 - 3, 3 - 4	71-750 007-02	12 - 7	91-166 114-05	7 - 1
13-033 322-05	7 - 1	25-161 802-35	11 - 1	71-770 000-60	12 - 4	91-166 452-21	3 - 5
13-052 085-55	3 - 4	25-161 802-58	11 - 1	71-890 000-02	12 - 4	91-167 590-15	3 - 1
13-052 154-15	7 - 1	25-308 820-30	3 - 2, 3 - 7, 4 - 1	71-910 000-35	12 - 8	91-168 480-15	3 - 4
13-052 340-15	17 - 1	25-308 820-40	7 - 1, 10 - 1, 11 - 1, 17 - 1, 17 - 2	71-910 000-36	12 - 8	91-169 556-05	3 - 7
13-063 193-05	3 - 6	25-308 820-60	10 - 1, 17 - 1	91-002 065-05	3 - 2	91-171 042-05	3 - 5
13-250 097-25	3 - 3	25-907 605-03	17 - 1	91-006 814-05	3 - 2	91-171 049-05	3 - 5
13-540 046-05	5 - 1	26-536 301-09	3 - 3, 3 - 6	91-009 341-05	4 - 1	91-171 785-05	3 - 6
14-012 916-01	3 - 8	28-011 201-05	16 - 1	91-027 645-75/699	14 - 1	91-174 396-05	3 - 2
14-016 080-01	3 - 6	28-011 202-05	16 - 1	91-027 975-91	16 - 1	91-174 438-25	3 - 2
14-016 101-91	3 - 8	28-011 202-10	16 - 1	91-027 976-91	16 - 1	91-174 439-25	3 - 2
14-016 151-91	3 - 4	28-011 202-43	16 - 1	91-027 977-91	16 - 1	91-174 440-25	3 - 2
14-016 171-91	3 - 8	28-911 200-42	5 - 2	91-031 888-15	17 - 1	91-174 441-05	3 - 2
14-018 624-91	3 - 4	49-150 100-02	7 - 1	91-032 761-05	14 - 1	91-174 783-05	3 - 5
14-210 040-01	4 - 1	70-151 500-26	12 - 5	91-033 915-21	14 - 1	91-174 879-05	3 - 5
14-602 901-01	3 - 5	71-110 003-07	12 - 4	91-038 801-75/699	14 - 1	91-229 070-70/895	13 - 2
14-731 369-05	4 - 1	71-120 006-32	8 - 1	91-056 192-25	3 - 5	91-262 061-05	3 - 8
15-032 001-45	11 - 1, 17 - 1, 17 - 2	71-130 005-52	4 - 1, 5 - 1, 7 - 1, 9 - 1	91-056 193-25	3 - 5	91-262 062-92	3 - 8
15-032 001-55	7 - 1	71-160 008-83	12 - 5	91-056 197-91	3 - 5	91-262 069-15	3 - 7
15-032 006-45	9 - 1	71-310 001-14	12 - 6	91-056 198-21	3 - 5	91-262 136-15	3 - 7
16-041 065-11	9 - 1	71-370 001-59	12 - 4	91-056 578-91	3 - 5	91-262 138-05	3 - 7
16-409 927-05	5 - 2	71-370 001-75	12 - 4	91-056 760-05	3 - 5	91-262 146-91	3 - 7
16-409 983-05	3 - 8	71-370 003-97	7 - 1	91-069 105-25	3 - 2	91-262 149-05	3 - 7
17-019 051-91	13 - 1	71-480 000-12	12 - 4	91-069 585-25	3 - 5	91-262 161-72/698	3 - 4
18-050 001-91	10 - 1	71-523 555-76	12 - 2	91-100 281-25	3 - 5	91-262 162-75/698	3 - 1
18-272 010-25	11 - 1, 17 - 1	71-550 002-33	12 - 7	91-100 400-15	3 - 4	91-262 185-15	3 - 6
18-378 001-91	11 - 1	71-590 007-37	12 - 6	91-118 570-92	3 - 4	91-262 187-15	3 - 6
18-378 002-91	17 - 1	71-630 001-38	5 - 1	91-118 683-05	3 - 5	91-262 188-15	3 - 6
18-378 008-91	3 - 7	71-630 002-83	5 - 1, 7 - 1, 9 - 1	91-161 334-25	3 - 2	91-262 189-91	3 - 6
18-385 002-91	10 - 1	71-750 002-19	12 - 3	91-162 578-71/698	3 - 1	91-262 195-92	3 - 4
18-385 004-91	10 - 1	71-750 002-48	12 - 7	91-162 597-05	3 - 6	91-262 196-05	3 - 4
25-143 855-14	5 - 2, 7 - 1	71-750 007-00	12 - 7	91-162 984-05	3 - 2	91-262 208-05	3 - 6
25-161 801-49	3 - 3, 3 - 6	71-750 007-01	12 - 6	91-165 685-05	3 - 6	91-262 209-91	3 - 6
						91-262 214-05	3 - 6

No.	Seite Page Pages Página	No.	Seite Page Pages Página	No.	Seite Page Pages Página	No.	Seite Page Pages Página
91-262 225-91	3 - 6	91-264 358-05	3 - 5	91-291 907-93/001	12 - 1	95-779 076-71/895	8 - 1
91-262 235-15	3 - 6	91-264 364-05	12 - 2	91-291 910-91	6 - 1	95-779 079-05	5 - 1
91-262 250-91	3 - 6	91-264 365-91	12 - 2	91-292 031-93/001	12 - 4	95-779 081-05	11 - 1
91-262 304-45	3 - 3	91-265 065-05	3 - 6	91-292 183-91	7 - 1	95-779 082-05	17 - 1
91-262 320-91	3 - 3	91-266 397-01	3 - 5	91-292 185-90	12 - 8	95-779 083-05	17 - 1
91-262 329-75/895	3 - 1	91-268 076-15	3 - 6	91-700 996-15	3 - 5	95-779 084-05	17 - 1
91-262 354-05	3 - 3	91-269 266-05	4 - 1, 7 - 1	95-215 000-04/885	7 - 1	95-779 085-05	17 - 1
91-262 360-05	3 - 6	91-291 051-91	5 - 1	95-215 000-04/886	3 - 2	95-779 086-05	17 - 1
91-262 376-91	3 - 6	91-291 362-93/001	12 - 5	95-215 000-04/911	9 - 1	95-779 087-05	17 - 1
91-262 377-91	3 - 6	91-291 810-91	12 - 7	95-630 483-05	14 - 1	95-779 088-05	17 - 1
91-262 437-05	3 - 6	91-291 811-91	12 - 7	95-665 735-91	16 - 1	95-779 089-05	17 - 1
91-262 566-05	3 - 8	91-291 853-91	12 - 5	95-669 358-05	3 - 6	95-779 090-71/601	17 - 1
91-262 566-92	3 - 8	91-291 854-91	12 - 6	95-735 445-15	14 - 1	95-779 091-05	17 - 1
91-262 576-05	12 - 2	91-291 855-91	12 - 5	95-735 684-15	4 - 1	95-779 092-05	17 - 1
91-262 688-91	3 - 4	91-291 856-91	4 - 1	95-744 686-01	3 - 8	95-779 093-75/893	17 - 1
91-262 690-01	3 - 4	91-291 858-91	4 - 1	95-752 138-15	4 - 1	95-779 094-71/893	17 - 1
91-262 787-91	3 - 3	91-291 859-91	4 - 1	95-752 240-05	4 - 1	95-779 095-05	14 - 1
91-262 788-91	3 - 3	91-291 860-91	12 - 7	95-752 434-01	3 - 6	95-779 096-05	14 - 1
91-262 819-05	3 - 3	91-291 865-91	12 - 4, 12 - 6	95-752 442-05	4 - 1	95-779 097-75/895	7 - 1
91-262 821-91	3 - 3	91-291 866-91	12 - 6	95-752 445-75/895	4 - 1	95-779 098-91	7 - 1
91-262 842-92	3 - 6	91-291 867-91	12 - 6	95-752 446-15	4 - 1	95-779 129-71/895	13 - 1
91-262 843-01	3 - 8	91-291 868-91	12 - 7	95-752 472-05	3 - 3	95-779 137-05	4 - 1
91-262 844-92	3 - 8	91-291 869-91	12 - 7	95-752 473-91	3 - 3	95-779 138-15	4 - 1
91-262 845-91	3 - 8	91-291 870-91	12 - 7	95-752 474-15	14 - 1	95-779 143-05	5 - 2
91-262 846-05	3 - 8	91-291 871-91	12 - 7	95-753 875-75/893	11 - 1	95-779 144-05	5 - 2
91-262 959-71/699	3 - 1	91-291 872-91	12 - 6	95-774 464-25	3 - 5	95-779 145-05	5 - 1
91-262 986-91	3 - 6	91-291 873-91	12 - 3	95-774 465-25	3 - 5	95-779 146-05	5 - 2
91-262 988-91	3 - 6	91-291 884-91	12 - 5	95-774 466-91	3 - 5	95-779 147-05	5 - 1
91-263 201-01	3 - 4	91-291 885-91	12 - 6	95-774 467-05	3 - 5	95-779 148-15	5 - 2
91-264 154-25	3 - 6	91-291 886-91	12 - 4	95-778 182-91	12 - 1	95-779 149-91	5 - 1
91-264 240-05	3 - 6	91-291 887-90	12 - 4	95-779 033-71/895	11 - 1	95-779 154-75/895	13 - 1
91-264 338-15	3 - 6	91-291 888-90	12 - 8	95-779 072-71/893	8 - 1	95-779 155-15	13 - 1
91-264 357-05	3 - 5	91-291 896-91	12 - 6	95-779 073-75/893	8 - 1	95-779 156-05	13 - 1

No.	Seite Page Pages Página	No.	Seite Page Pages Página	No.	Seite Page Pages Página	No.	Seite Page Pages Página
95-779 157-05	13 - 1	95-779 260-05	4 - 1	99-133 661-05	13 - 1	99-137 301-91	5 - 1
95-779 158-05	13 - 1	95-779 261-05	4 - 1	99-134 014-05	10 - 1	99-137 302-91	5 - 2
95-779 160-71/895	13 - 1	95-779 262-25	4 - 1	99-134 299-91	3 - 7	99-137 303-95	5 - 2
95-779 167-05	3 - 1	95-779 265-05	7 - 1	99-134 594-01	17 - 1	99-137 321-91	4 - 1
95-779 174-91	3 - 2	95-779 268-91	4 - 1	99-134 794-05	5 - 2	99-137 328-91	7 - 1
95-779 175-05	3 - 7	95-779 269-15	4 - 1	99-134 851-91	17 - 2	99-137 332-91	17 - 1
95-779 176-15	3 - 7	95-779 270-91	5 - 2	99-134 960-91	7 - 1	99-137 371-91	11 - 1
95-779 177-05	12 - 1	95-779 271-91	5 - 2	99-135 127-91	3 - 7	99-137 380-91	14 - 1
95-779 178-05	3 - 7	95-779 273-05	9 - 1	99-135 233-91	7 - 1	99-137 405-05	3 - 6
95-779 180-15	7 - 1	95-779 275-75/895	12 - 1	99-135 298-91	9 - 1	99-137 459-91	11 - 1
95-779 181-01	7 - 1	95-779 276-71/895	9 - 1	99-135 490-91	4 - 1		
95-779 188-71/895	7 - 1	95-779 278-71/895	5 - 2	99-135 549-91	7 - 1		
95-779 189-05	7 - 1	95-779 280-05	7 - 1	99-135 617-95	7 - 1		
95-779 190-05	7 - 1	95-779 281-71/895	7 - 1	99-135 835-05	11 - 1		
95-779 192-15	9 - 1	95-779 282-75/895	4 - 1	99-136 071-95	3 - 2		
95-779 195-71/895	9 - 1	95-779 283-71/895	4 - 1	99-136 104-95	13 - 1		
95-779 196-15	9 - 1	95-779 299-05	9 - 1	99-136 130-91	17 - 1		
95-779 197-71/895	9 - 1	95-779 301-05	17 - 2	99-136 171-91	17 - 2		
95-779 201-75/895	9 - 1	95-779 302-05	17 - 2	99-136 476-25	11 - 1		
95-779 205-05	9 - 1	95-779 303-90	17 - 2	99-136 546-91	10 - 1		
95-779 206-75/895	9 - 1	95-779 304-05	17 - 2	99-136 585-95	8 - 1, 9 - 1		
95-779 208-05	6 - 1	95-779 306-01	9 - 1	99-137 151-45	3 - 5		
95-779 209-05	5 - 2	95-779 308-01	9 - 1	99-137 174-91	17 - 1		
95-779 210-05	5 - 2	95-779 310-05	9 - 1	99-137 186-05	3 - 6		
95-779 213-01	5 - 2	95-779 311-75/895	9 - 1	99-137 187-15	3 - 6		
95-779 214-91	5 - 2	95-779 321-15	7 - 1	99-137 188-15	3 - 6		
95-779 216-71/895	5 - 2	96-720 045-05	9 - 1	99-137 190-05	3 - 6		
95-779 217-75/895	5 - 2	97-301 183-25/893	6 - 1	99-137 191-05	3 - 6		
95-779 218-75/895	5 - 2	99-115 034-15	13 - 1	99-137 192-05	3 - 6		
95-779 219-05	5 - 1, 17 - 1	99-115 478-91	17 - 1	99-137 193-05	3 - 6		
95-779 243-71/895	13 - 1	99-115 523-91	8 - 1	99-137 194-05	3 - 6		
95-779 252-05	17 - 1	99-133 143-91	17 - 1	99-137 273-91	4 - 1		
95-779 259-05	4 - 1	99-133 154-01	5 - 2	99-137 300-91	9 - 1		

# PFAFF

## PFAFF Industrie Maschinen AG

Postfach 3020  
D-67653 Kaiserslautern

Königstr. 154  
D-67655 Kaiserslautern

Telefon: (0631) 200-0  
Telefax: (0631) 17202  
E-Mail: [info@pfaff-industrial.com](mailto:info@pfaff-industrial.com)

Gedruckt in der BRD  
Printed in Germany  
Imprimé en R.F.A.  
Impreso en la R.F.A.