

PFAFF

3119

Teileliste

Parts list

Liste de pièces

Lista de piezas

Diese Teileliste hat für Maschinen ab nachfolgender
Seriennummer Gültigkeit:
This parts list applies to machines from the following
serial numbers onwards:
Cette liste de pièces est valable pour les machines au
numéros de série à partir de:
Esta lista de piezas tiene validez para máquinas a partir del
número de serie siguiente:
PFAFF 3119 # 873221 →

Alle Informationen und Abbildungen waren zum Zeitpunkt der Druckgebung auf dem neusten Stand.

Technische Änderungen vorbehalten!

Der Nachdruck, die Vervielfältigung sowie die Übersetzung - auch auszugsweise - aus PFAFF-Teilelisten ist nur mit unserer vorherigen Zustimmung und mit der Quellenangabe gestattet.

At the time of printing, all information and illustrations contained in this document were up to date.

Subject to alteration!

The reprinting, copying or translation of PFAFF Parts lists whether in whole or in part, is only permitted with our previous permission and with written reference to the source.

Au moment de la remise à l'imprimeur, toutes les informations et figures se rapportant à cette machine correspondaient à l'état actuel des connaissances.

Sous réserve de modifications techniques!

Aucune reproduction, photocopie ou traduction - même par extraits - des listes de pièces PFAFF ne peut être effectuée, à condition d'en indiquer l'origine, sans notre autorisation expresse.

Todas las informaciones e ilustraciones de este manual estaban al día en el momento de entregarse para su impresión.

¡ Salvo modificaciones técnicas!

La reimpresión, reproducción y traducción - aunque sólo sea parcial - de las listas de piezas PFAFF sólo está permitida con nuestro permiso previo e indicando la fuente.

G.M. PFAFF
Aktiengesellschaft

Postfach 3020
D-67653 Kaiserslautern

Königstr. 154
D-67655 Kaiserslautern

Redaktion/Illustration
Verlag Technische Dokumentation
Postfach 1106
D-77901 Lahr

		Seite Page Page Página
0	Wichtiger Hinweis Important note Avis important Observación importante	0 - 1
1	Vorwort Foreword Avant-propos Notas preliminares	1 - 1
2	Erläuterungen der Schlüsselzeichen Explanation of key markings Explication des symboles Explicaciones de los signos clave	2 - 1
3	Basismaschine Basic machine Machine de base Máquina básicas	
3.01	Gehäuseteile Housing sections Parties du corps Piezas del cárter	3 - 1
3.02	Kopfteile Needle head parts Pièces de tête Piezas de la cabeza	3 - 2
3.03	Armteile Arm parts Pièces de bras Piezas del brazo	3 - 6
3.04	Grundplattenteile Bedplate parts Pièces du plateau fondamental Piezas del cárter	3 - 13
4	Wartungseinheit (-925/03) Air filter / lubricator (-925/03) Conditionneur d'air comprimé (-925/03) Grupo acondicionador del aire comprimido (-925/03)	4 - 1

	Seite Page Page Página
5 Pneumatische Ausrüstung	5 - 1
Pneumatic equipment	
Equipement pneumatique	
Equipo neumático	
6 Elektrische Ausrüstung	
Electrical equipment	
Equipement électrique	
Equipo eléctrico	
6.01 Kabelbaum zum Oberteil	6 - 1
Cable tree to sewing head	
Faisceau de câbles vers la tête de machine	
Mazo de cables para el cabezal	
6.02 Fadenwächter	6 - 2
Thread monitors	
Contrôleur de fil	
Detector del hilo	
6.03 Taste zur Messerunterdrückung	6 - 3
Key for knife suppression	
Touche pour l'annulation du conteau	
Botón para evitar el impacto de la chuchilla	
6.04 Einbaumotor	6 - 3
Built-in motor	
Moteur incorporé	
Motor incorporado	
6.05 Bedienfeld	6 - 4
Control panel	
Panneau de commande	
Panel de mandos	
6.06 Sollwertgeber	6 - 5
Set-point generator	
Codeur	
Emisor del valor teórico	
6.07 Motordrehschalter	6 - 6
Motor turn switch	
Interrupteur rotatif	
Interruptor giratorio	

	Seite Page Page Página
6.08 Steuergerät	6 - 7
Control device	
Boîte de commande	
Caja de mandos	
7 Garnrollenständer	7 - 1
Reel stands	
Porte-bobines	
Portacarretes	
8 Einstellehren	8 - 1
Adjustment gauges	
Calibres	
Calibres de ajuste	
9 Schmiermittel-Übersicht	9 - 1
Overview of lubricants	
Tableau de lubrifiants	
Tabla de lubricantes	
10 Optionen	
Options	
Options	
Opciones	
10.01 Lineal	10 - 1
Edge guide	
Guide-droit	
Guía recta	
11 Index (Teilenummern / Seitenzahlen)	11 - 1
Index (part numbers / page numbers)	
Index (numéros de pièces, de pages)	
Index (números de pieza / números de página)	
12 Unterklassen-Ausstattung	
Subclass parts	
Composition des sous-classes	
Composición de las subclases	
12.01 Nähwerkzeuge (-1/51)	12 - 2
Gauge parts (-1/51)	
Organes de couture (-1/51)	
Organos de costura (-1/51)	

	Seite Page Page Página
12.02 Nähwerkzeuge (-1/52)	12 - 3
Gauge parts (-1/52)	
Organes de couture (-1/52)	
Organos de costura (-1/52)	
12.03 Nähwerkzeuge (-2/51)	12 - 4
Gauge parts (-2/51)	
Organes de couture (-2/51)	
Organos de costura (-2/51)	
12.04 Nähwerkzeuge (-2/53)	12 - 5
Gauge parts (-2/53)	
Organes de couture (-2/53)	
Organos de costura (-2/53)	
12.05 Nähwerkzeuge (-3/51)	12 - 6
Gauge parts (-3/51)	
Organes de couture (-3/51)	
Organos de costura (-3/51)	
12.06 Nähwerkzeuge (-4/51)	12 - 7
Gauge parts (-4/51)	
Organes de couture (-4/51)	
Organos de costura (-4/51)	

Achtung!



Wir machen ausdrücklich darauf aufmerksam, daß Ersatz- und Zubehörteile, die nicht von uns geliefert werden, auch nicht von uns geprüft und freigegeben sind. Der Einbau und / oder die Verwendung solcher Produkte kann daher u. Umständen konstruktiv vorgegebene Eigenschaften Ihrer Maschine negativ verändern. Für Schäden, die durch die Verwendung von Nicht-Originalteilen entstehen, übernehmen wir keine Haftung!

Caution!



We warn you expressively that spare parts and accessories that are not supplied by us are not tested and released by us. Fitting or using these products may therefore have negative influences on features that depend on the machine design. We are not liable for any damage caused by the use of non-Pfaff parts!

Attention!



Nous attirons expressément votre attention sur le fait que les pièces de rechange et accessoires qui n'ont pas été livrés par nous n'ont pas non plus été contrôlés et agréés par nous. C'est pourquoi le montage et/ou l'utilisation de telles pièces peut éventuellement entraîner l'altération des caractéristiques de construction de votre machine. Par conséquent, nous n'assumons aucune responsabilité pour les dommages causés par l'emploi de pièces qui ne sont pas d'origine!

¡Atención!



Se hace observar que en el caso de piezas de recambio y accesorios que no hayan sido suministrados por nosotros, quiere decir que non han sido sometidas por nuestra parte a un control y que no se les ha dado el visto bueno. Por esta razón, el montaje y/o empleo de tales productos puede repercutir negativamente en las características previstas en su máquina. ¡Para los daños que eventualmente pudiesen presentarse al utilizar piezas no originales, no asumimos ninguna garantía!

- Die Seriennummer der Maschine, für die diese Teileliste Gültigkeit hat, ist auf der Titelseite aufgeführt.
 - Alle Teile sind so abgebildet, wie sie in der Maschine funktionsmäßig zusammengehören.
 - Gestrichelt dargestellte Teile zeigen angrenzende Teile aus anderen Funktionsgruppen.
 - Im oberen Teil der Bildseiten befindet sich eine Gesamtansicht der Maschine .
 - Der Einbauort der dargestellten Teile wird durch eine gerasterte Fläche gekennzeichnet.
 - Einrahmungen auf den Bildseiten zeigen, aus welchen Einzelteilen sich die Gruppenteile zusammensetzen.
 - Die auf den Bildseiten verwendeten Schlüsselzeichen (; 2 ; 3 usw.) sind im Kapitel "Erläuterungen der Schlüsselzeichen" aufgelistet.
-
- The serial number of the machine to which this parts list applies is indicated on the cover page.
 - All parts are illustrated in function groups with the parts which they function together with in the machine.
 - Parts illustrated with broken lines are parts from other function groups which border on the illustrated function group.
 - The above section of the page of illustrations contains a total view of the machine. The place for the installation of the parts pictured here is marked by the grid.
 - The framed-in sections on the illustration pages show the individual parts comprising a group.
 - The key markings used on the illustrated pages (; 2 ; 3 etc.) are listed in the chapter "Explanation of key markings".
-
- Le numéro de série de la machine pour laquelle cette liste de pièces est valable est indiqué sur la première page.
 - Toutes les pièces sont représentées en fonction de leur groupement fonctionnel dans la machine.
 - Les pièces hâchurées indiquent les pièces limitrophes de groupes de fonctions différents.
 - La partie supérieure des pages de figures comprend une présentation globale de la machine. L'emplacement des pièces représentées est signalé par quadrillages.
 - Les parties encadrées sur les pages à illustrations représentent les pièces individuelles formant groupe.
 - Vous trouverez au chapitre "Explication des symboles" une liste des symboles utilisés sur les pages de figures (; 2 ; 3 etc.)
-
- El número de serie de la máquina para la cual tiene validez esta lista de piezas va indicado en la página de título.
 - Todas las piezas están ilustradas tal como aparecen en la máquina para su funcionamiento.
 - Las piezas representadas con rayitas muestran piezas colindantes de otros grupos de funciones.
 - En la parte superior de las páginas ilustradas se puede ver una vista en conjunto de la máquina.
 - El lugar de montaje de la pieza representada va caracterizada mediante una superficie reticulada.
 - Los recuadros en las páginas ilustradas indican las piezas individuales de que se componen los grupos.
 - Los signos clave (; 2 ; 3 etc.) empleados en las páginas con ilustraciones van listados en el capítulo "Explicaciones de los signos clave".

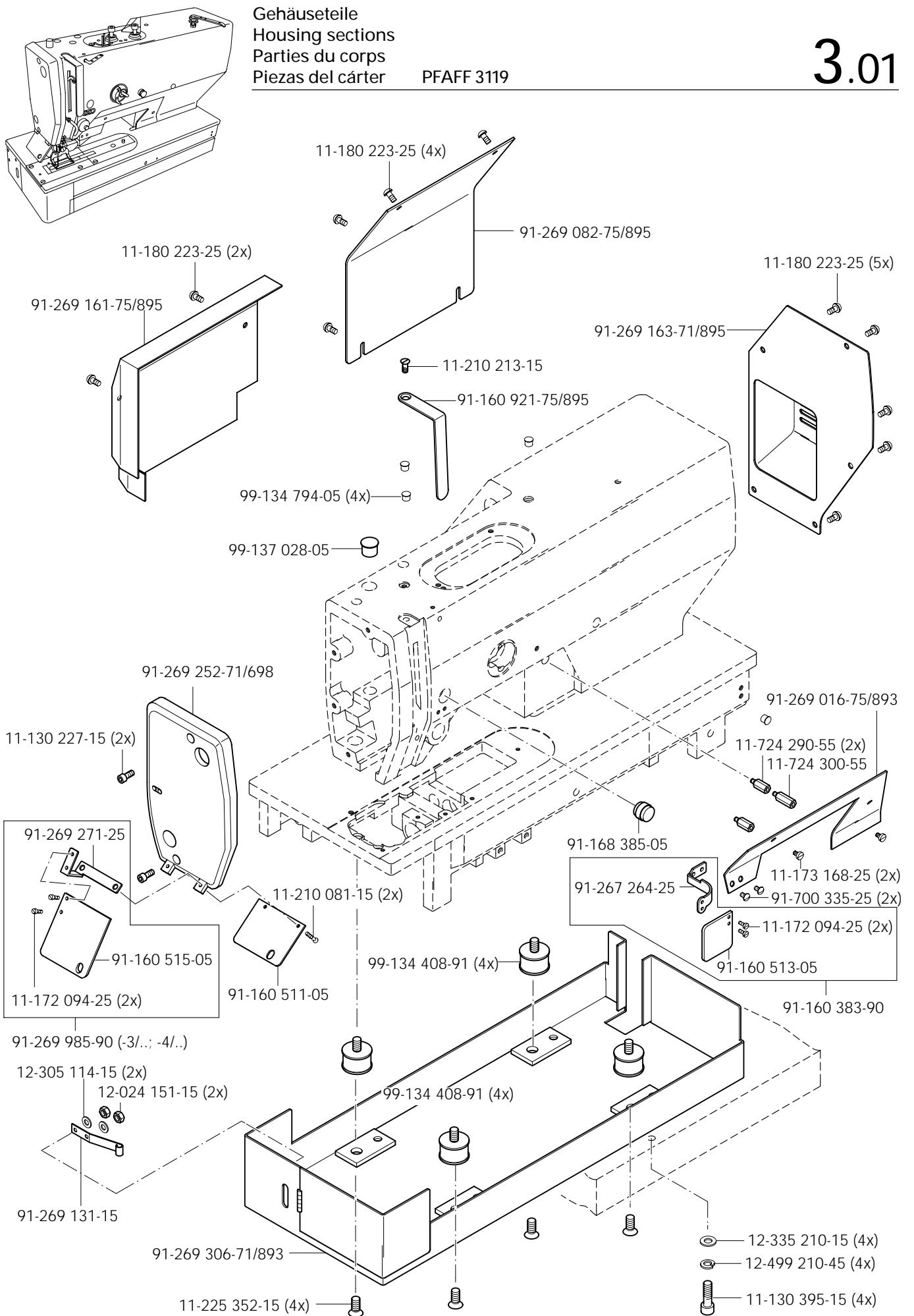
- Unterklassenabhängig, Teilenummer siehe Unterklassen-Ausstattung.**
Subclas-dependent, for part number see subclass parts listing.
Fonction de la sous-classe; pour le numéro de la pièce, voir "Equipement de sous-classes".
Dependientes de la subclase, para el número de pieza véase "Dotación de subclases".
- 3/1** **Gesichert mit Loctite.**
Secured with Loctite.
Bloqué par Loctite.
Asegurado con Loctite.
- 6** **Nadeldicke und Spitzenform bei Bestellung angeben.**
Needle size and style of point to be stated on order.
Préciser la grosseur de l'aiguille et la forme de la pointe à la commande.
Grosor de aguja y forma de la punta, indíquese en los pedidos.
- 27/2** **Eingeklammerte Zahl = Dicke in mm.**
Number in brackets = thickness in mm.
Chiffre entre parenthèses = épaisseur en mm.
Cifra entre paréntesis = espesor en mm.
- 40/25** **Fetten mit 28-011 202-69; Bestellnummer siehe Seite 9 - 1.**
Grease with 28-011 202-69; for part number see page 9 - 1.
Graisser avec de la graisse 28-011 202-69; n° de commande, voir page 9 - 1.
Engrase con grasa 28-011 202-69; para el número de pedido véase la página 9 - 1.
- 40/26** **Füllen mit 28-011 201-05; Bestellnummer siehe Seite 9 - 1.**
Top up with 28-011 201-05; for part number see page 9 - 1.
Remplir de 28-011 201-05; n° de commande, voir page 9 - 1.
Rellene con 28-011 201-05; para el número de pedido véase la página 9 - 1.
- 40/27** **Tränken mit 28-011 201-05; Bestellnummer siehe Seite 9 - 1.**
Grease with 28-011 201-05; for part number see page 9 - 1.
Graisser avec de la graisse 28-011 201-05; n° de commande, voir page 9 - 1.
Engrase con grasa 28-011 201-05; para el número de pedido véase la página 9 - 1.
- 60** **Wahlweise**
Optional
Au choix
Opcional
- 90/1** **Für Wechselstrom**
For single-phase A.C.
Pour du courant alternatif
Para corriente alterna monofásica

2

Erläuterung der Schlüsselzeichen
Explanation of key markings
Explication des symboles
Explicaciones de los signos clave

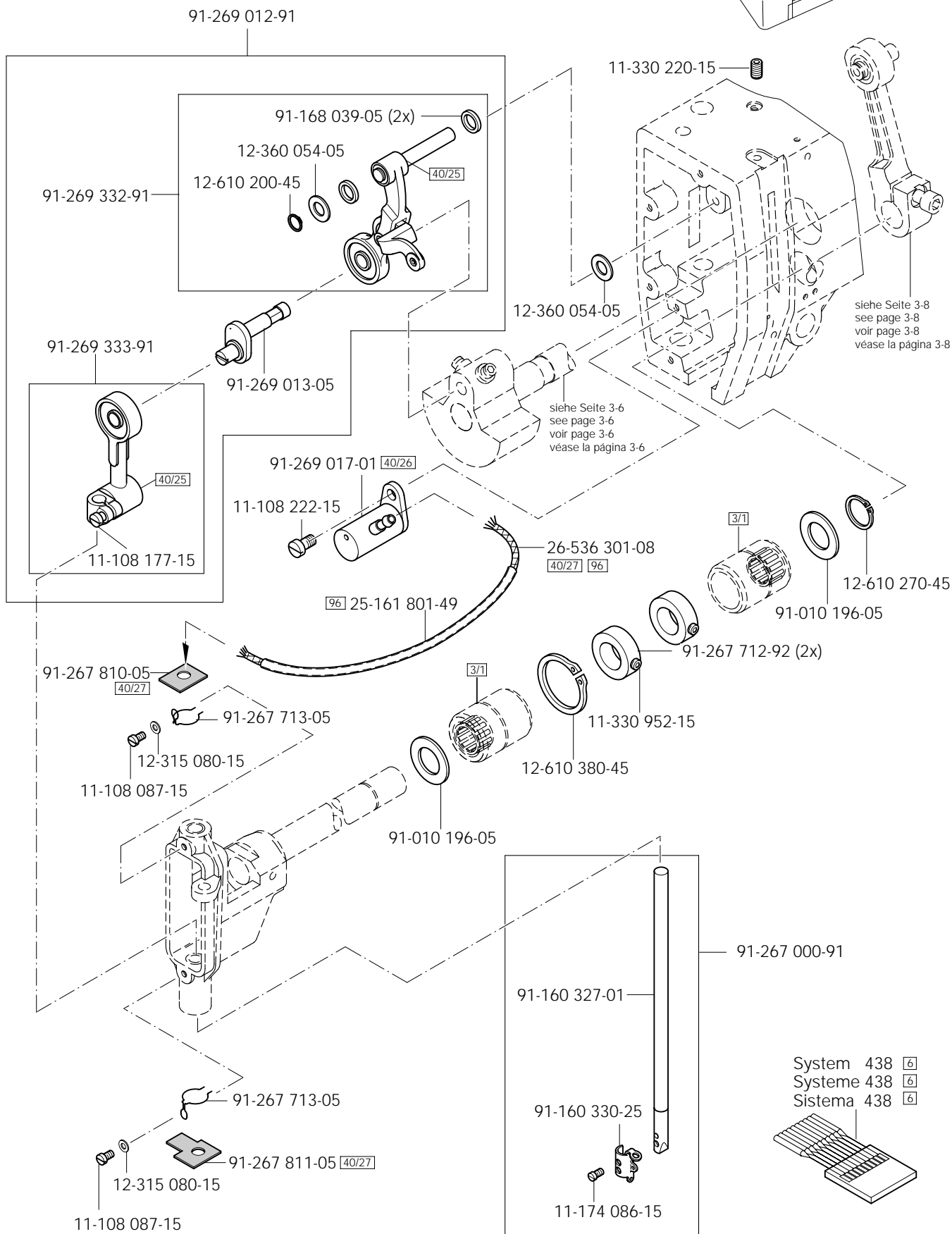
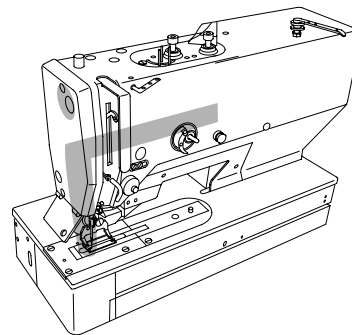
96

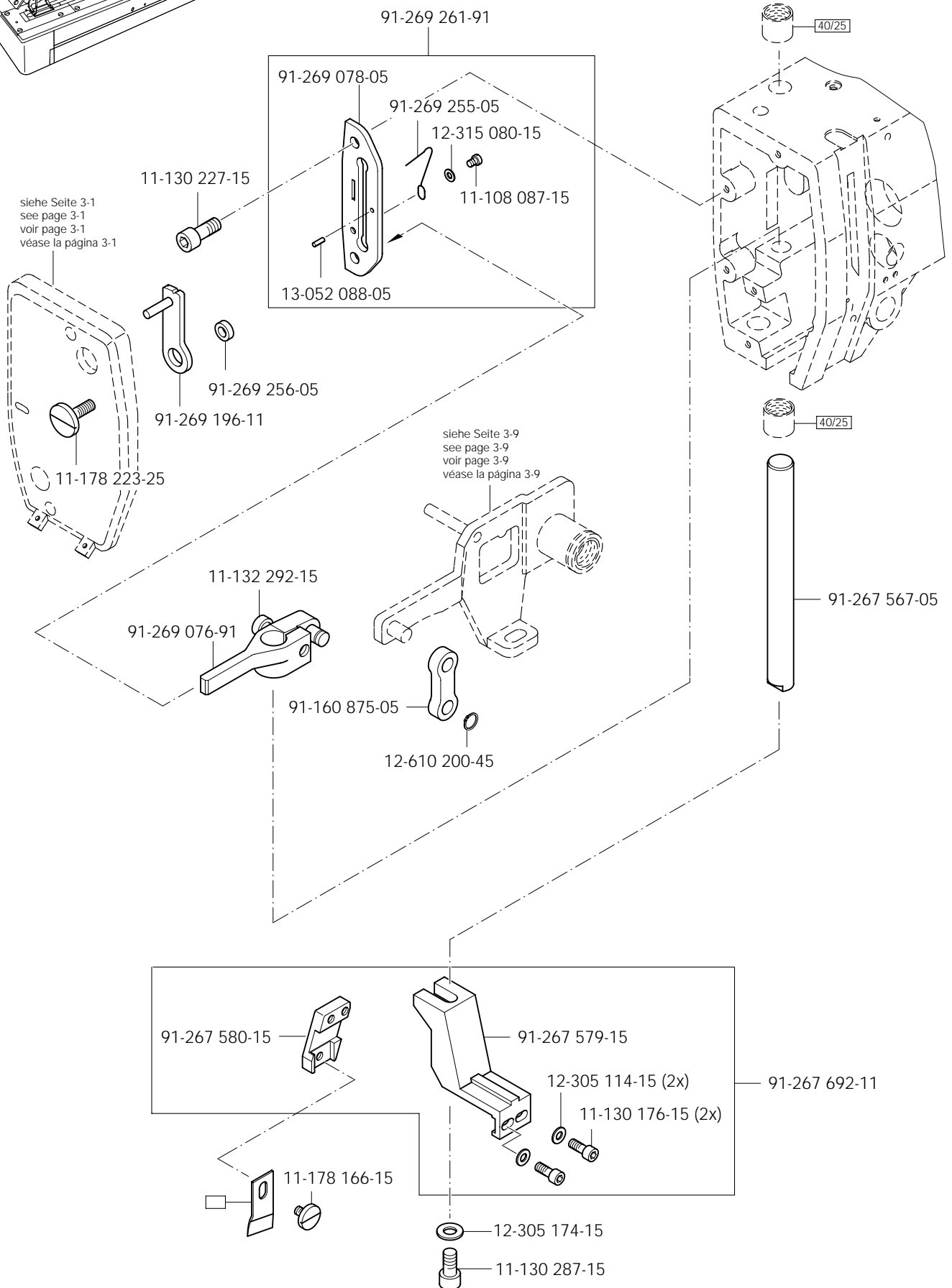
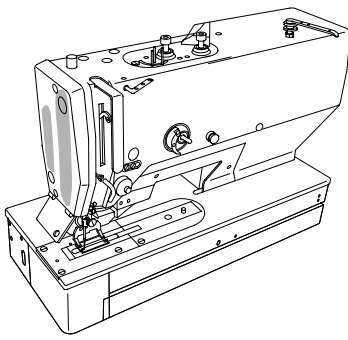
Länge angeben.
State length.
Préciser longueur.
Indíquese la largura.



3.02

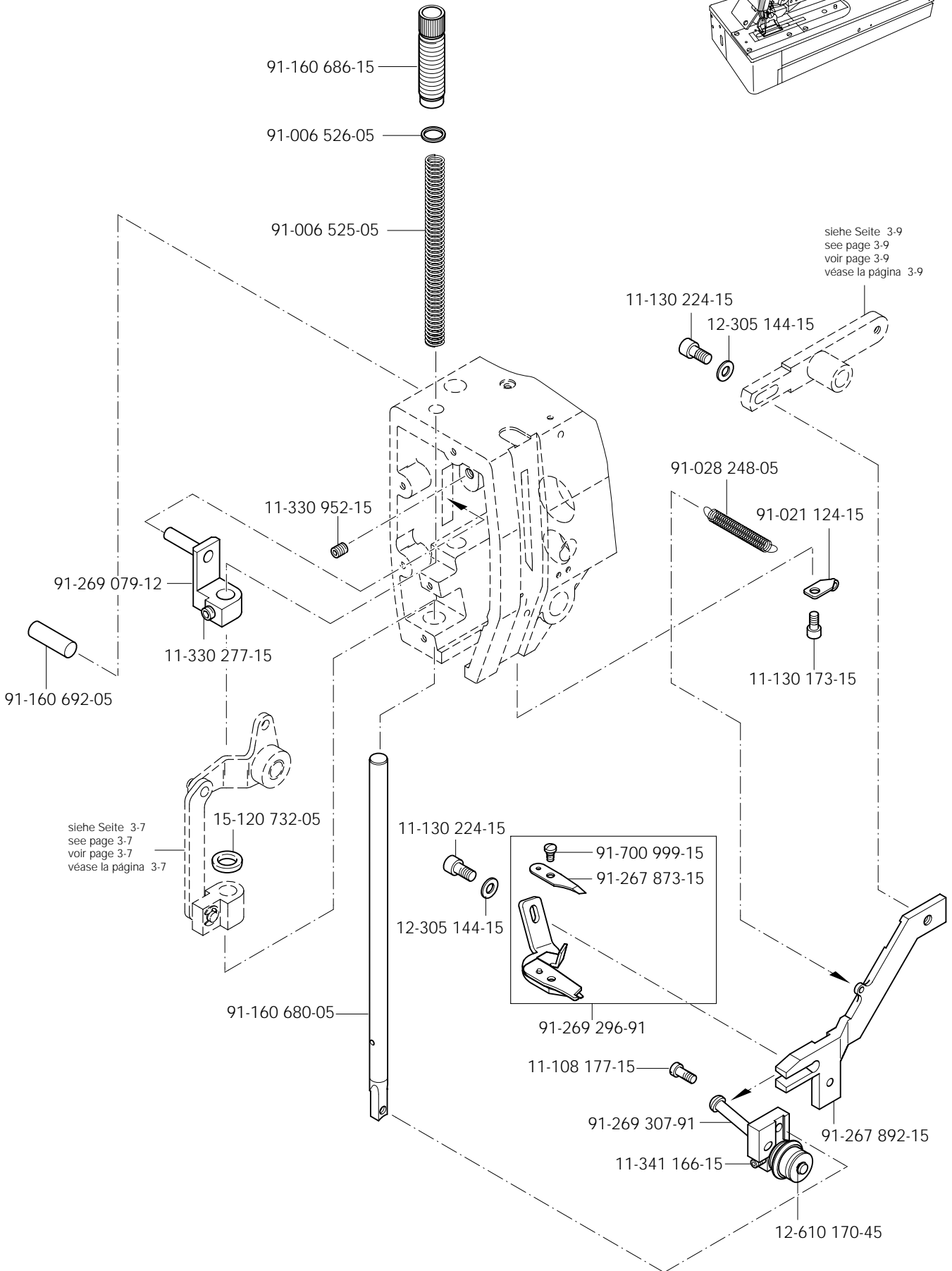
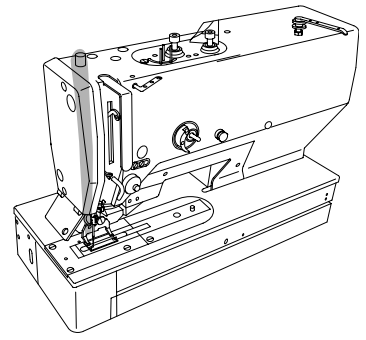
Kopfteil
Needle head parts
Pièces de tête
Piezas de la cabeza PFAFF 3119

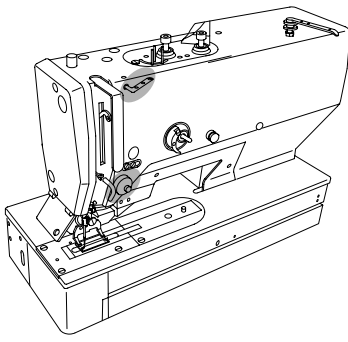




3.02

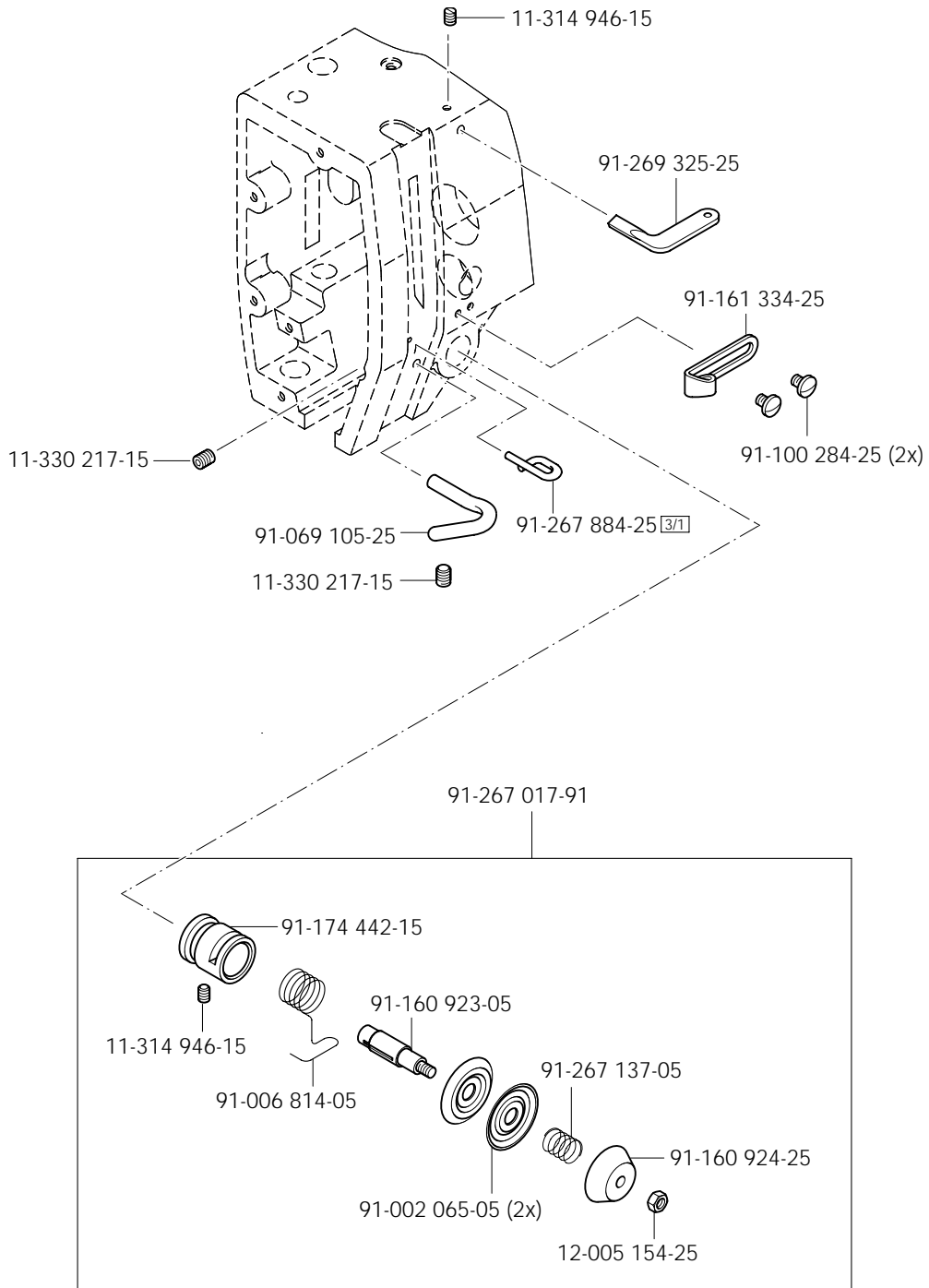
Kopfteile
Needle head parts
Pièces de tête
Piezas de la cabeza PFAFF 3119





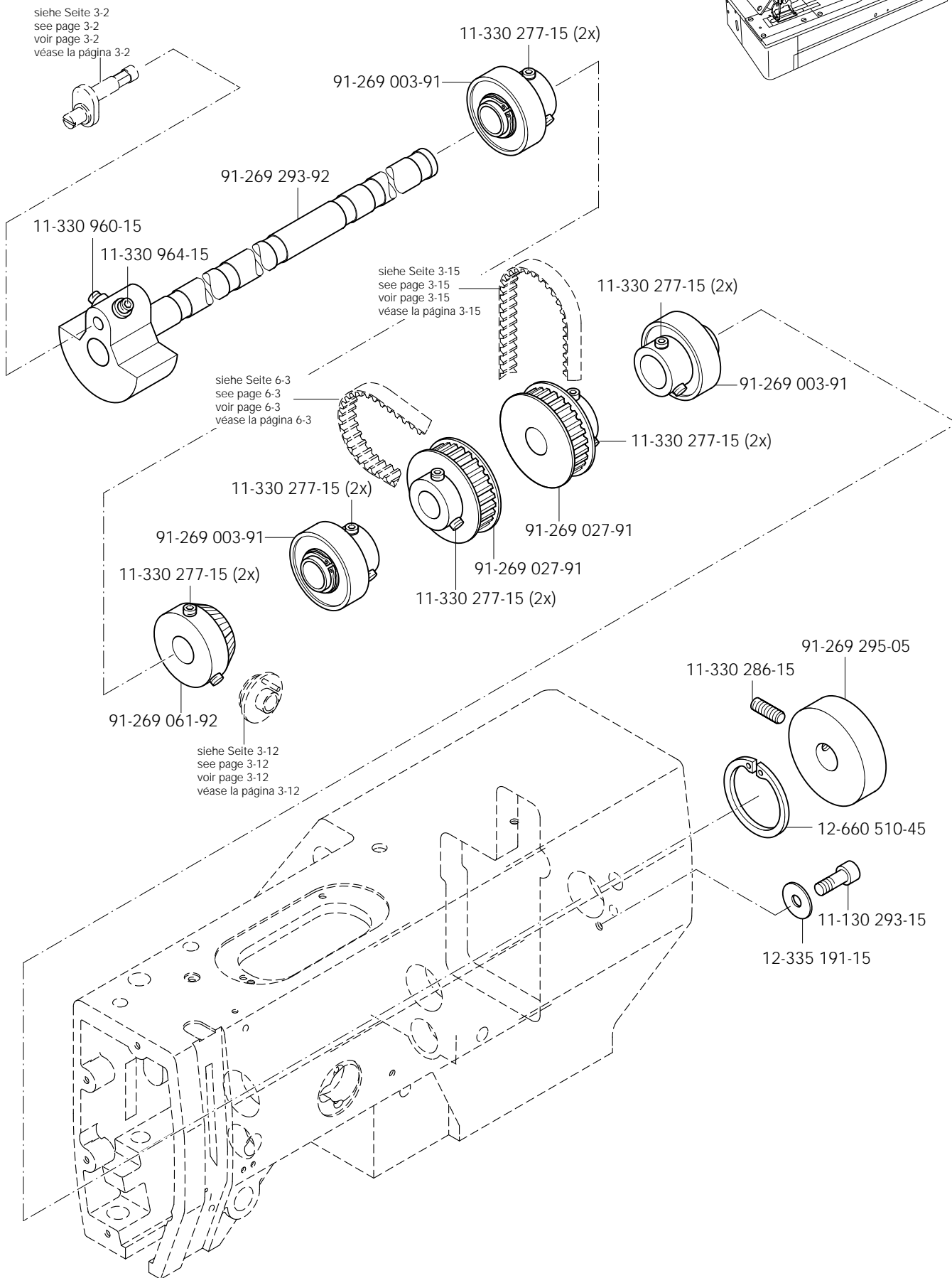
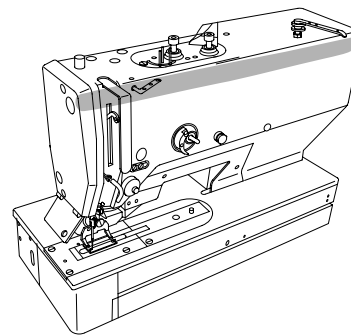
Kopfteile
 Needle head parts
 Pièces de tête
 Piezas de la cabeza PFAFF 3119

3.02



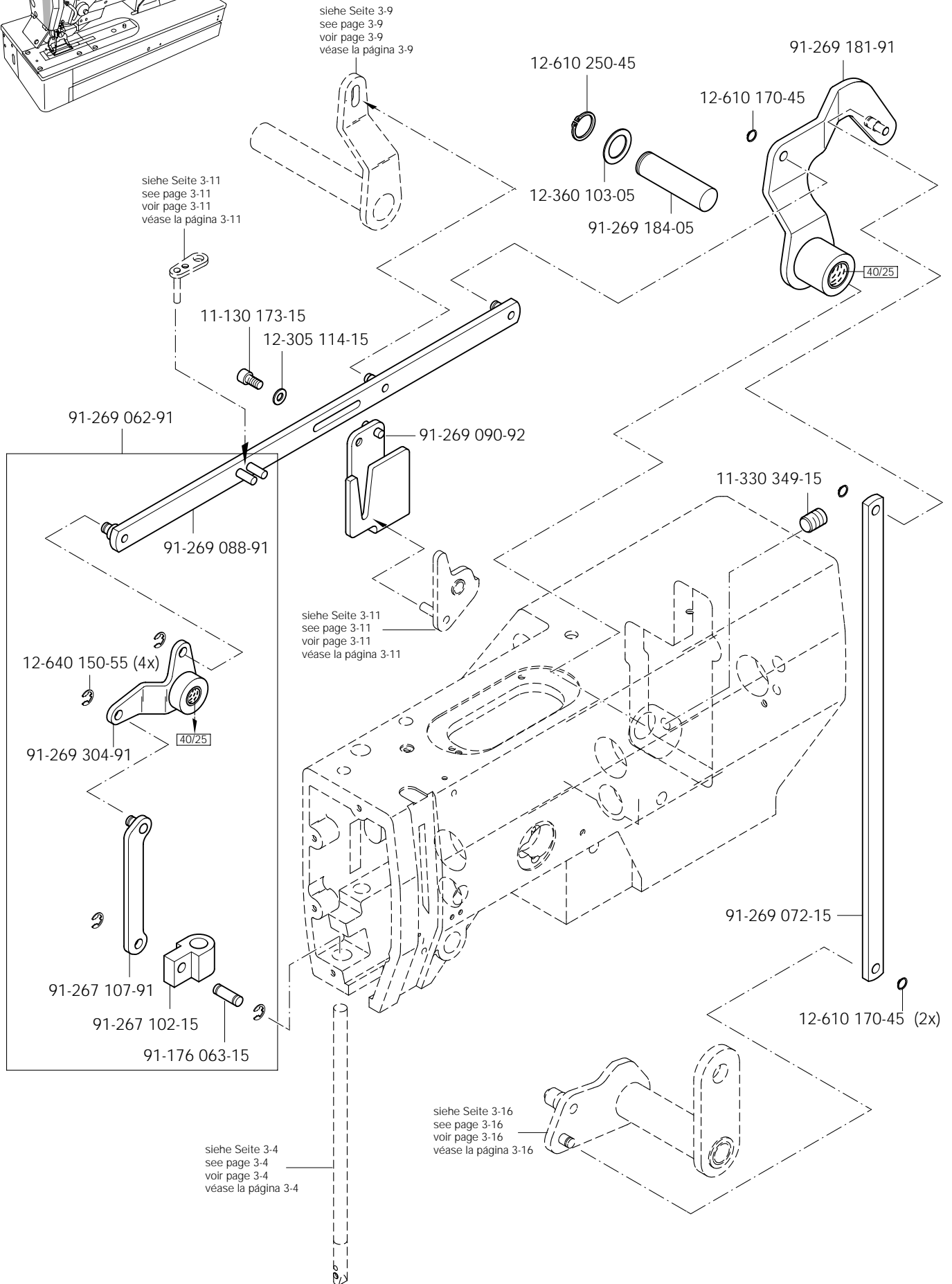
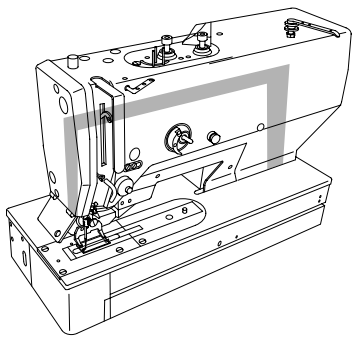
3.03

Armteile Arm parts Pièces de bras Piezas del brazo PFAFF 3119



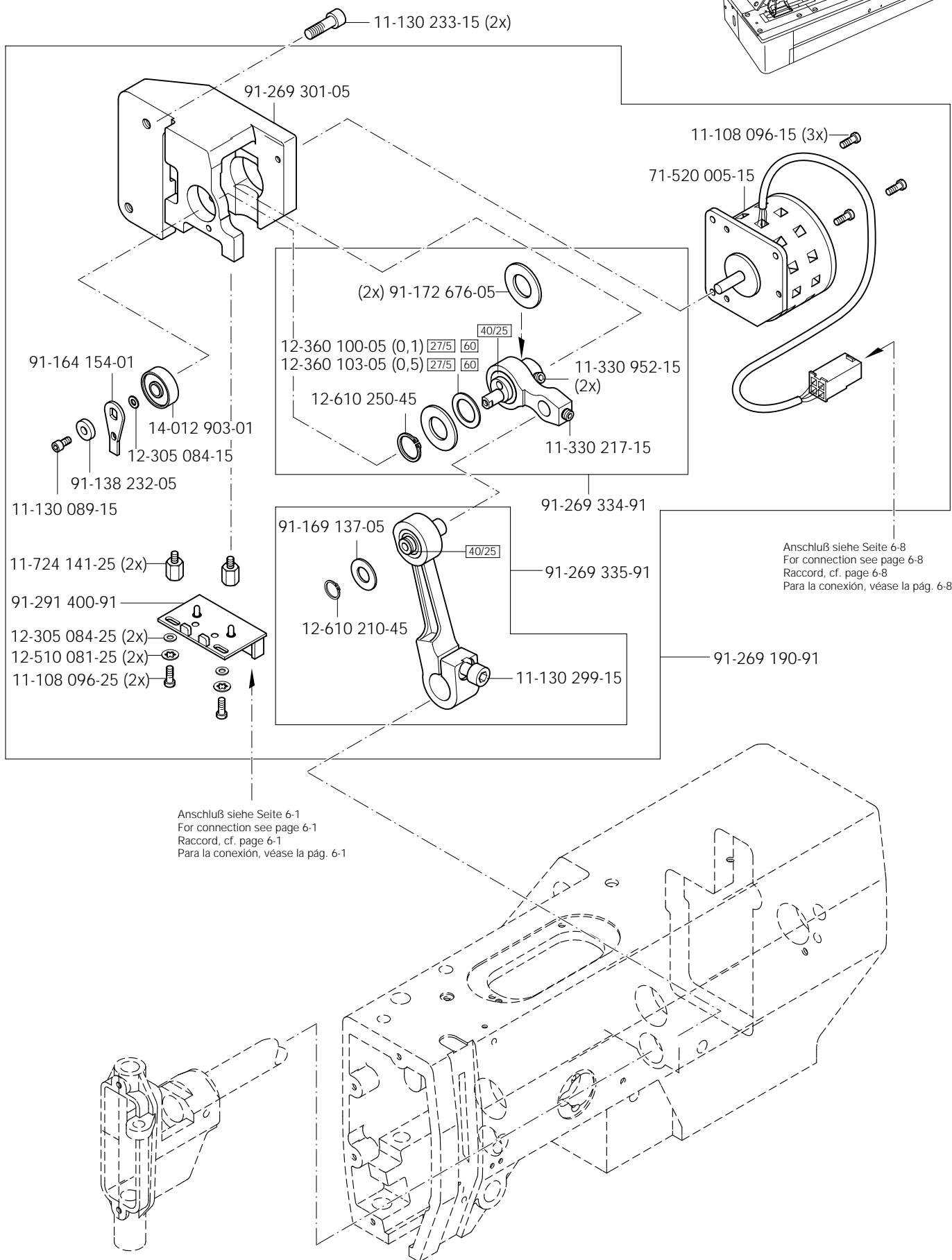
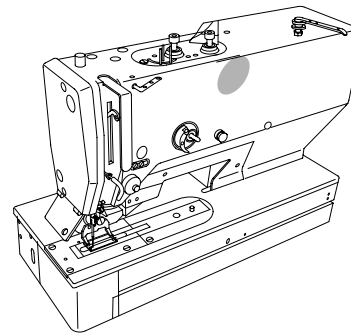
Armteile
 Arm parts
 Pièces de bras
 Piezas del brazo PFAFF 3119

3.03

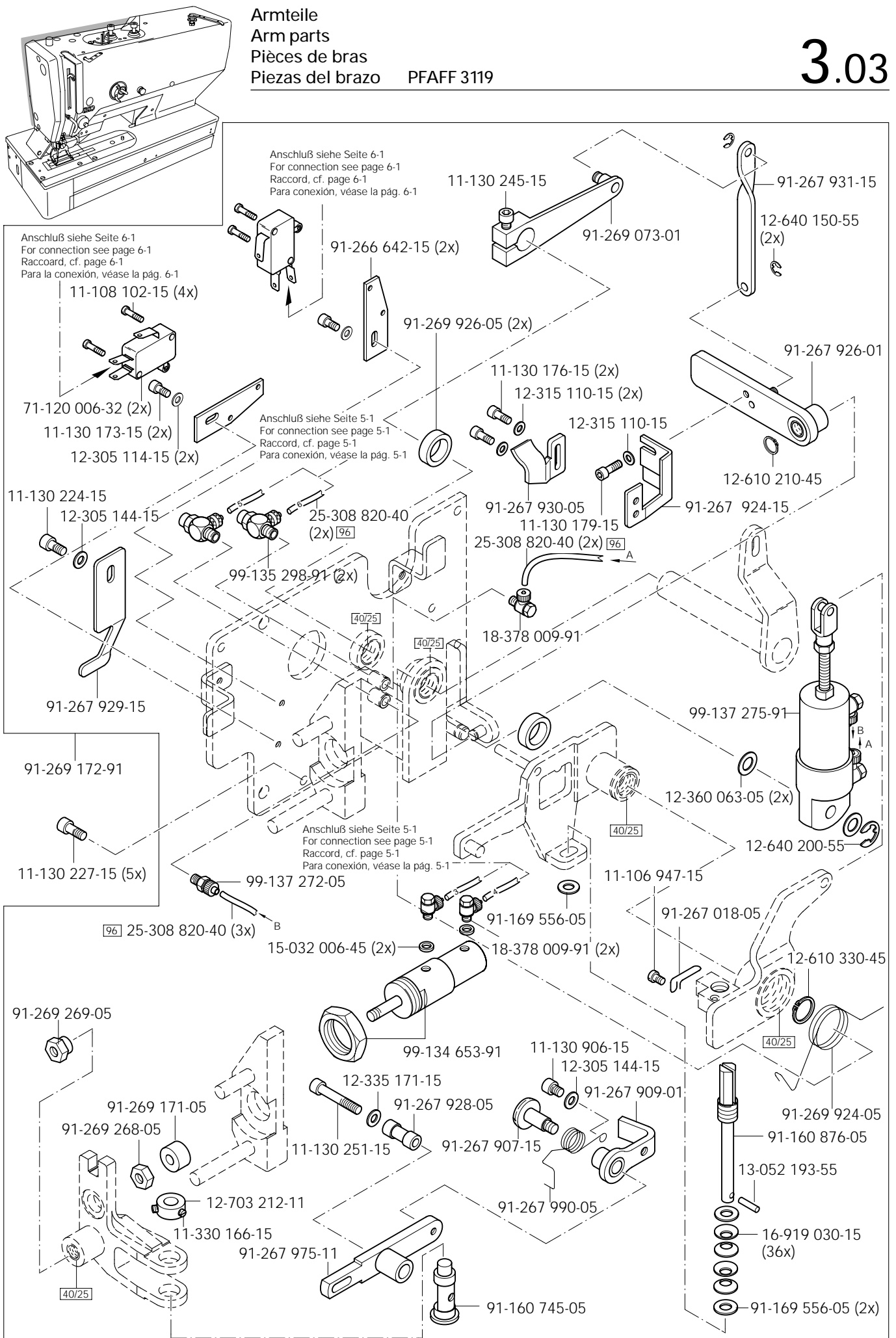


3.03

Armteile
 Arm parts
 Pièces de bras
 Piezas del brazo PFAFF 3119

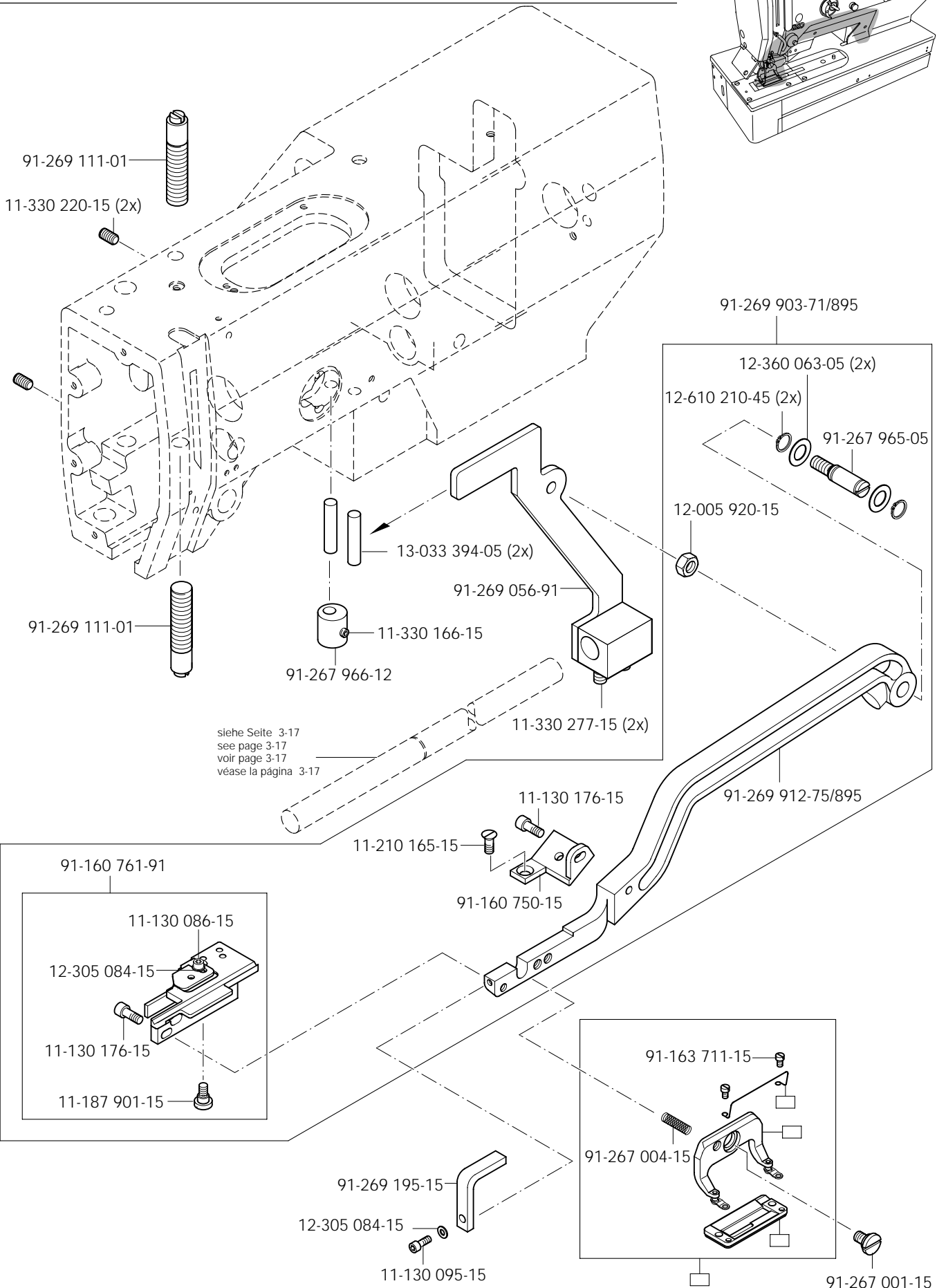
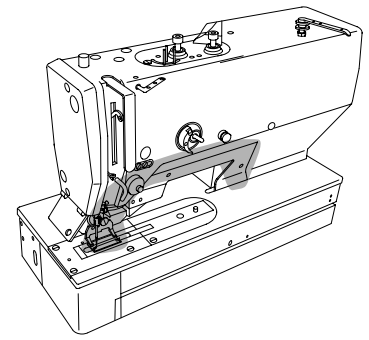


Armteile
 Arm parts
 Pièces de bras
 Piezas del brazo PFAFF 3119



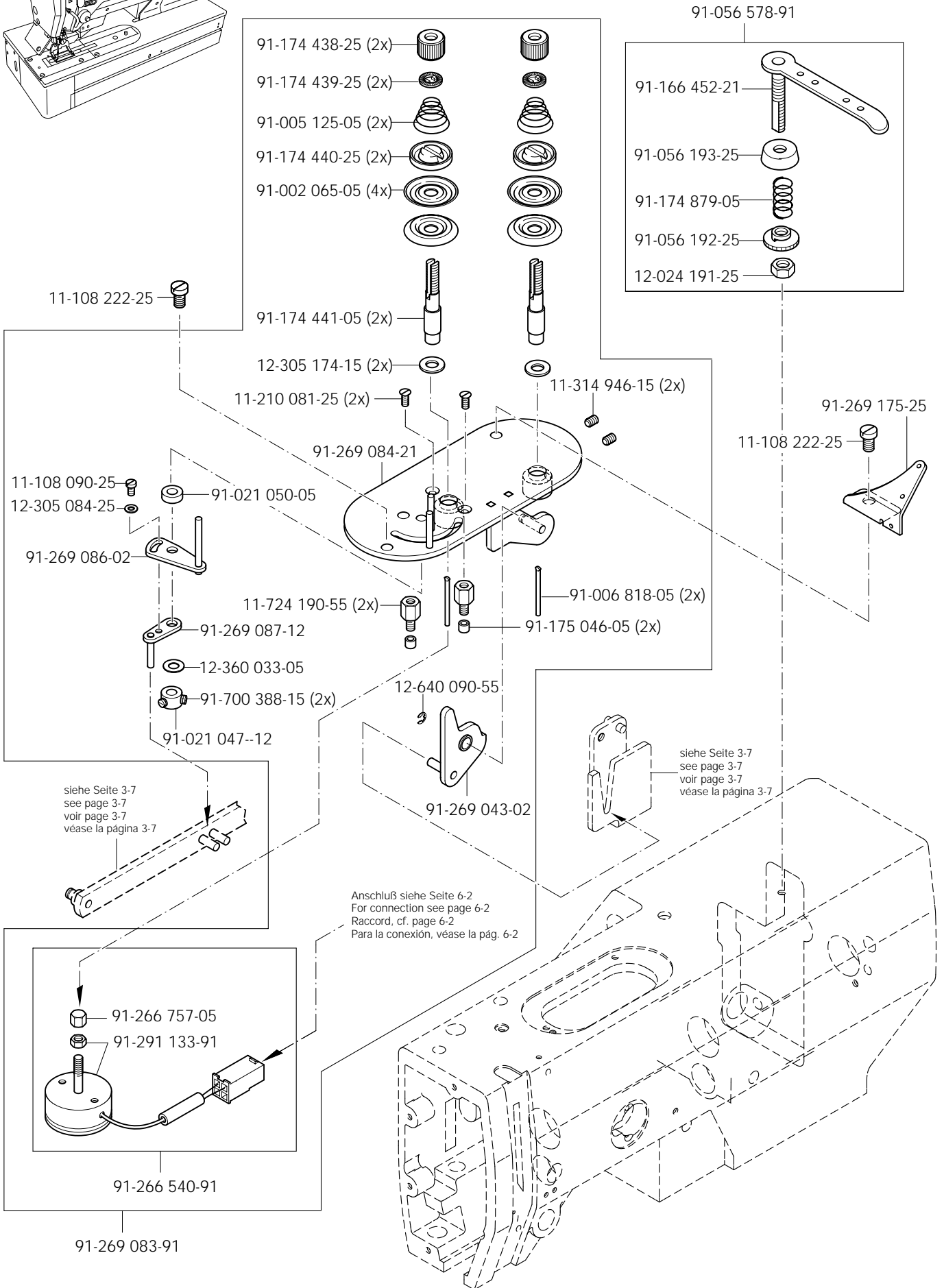
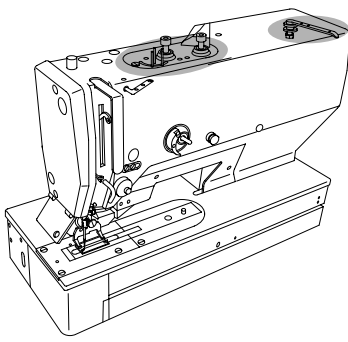
3.03

Armteile
 Arm parts
 Pièces de bras
 Piezas del brazo PFAFF 3119



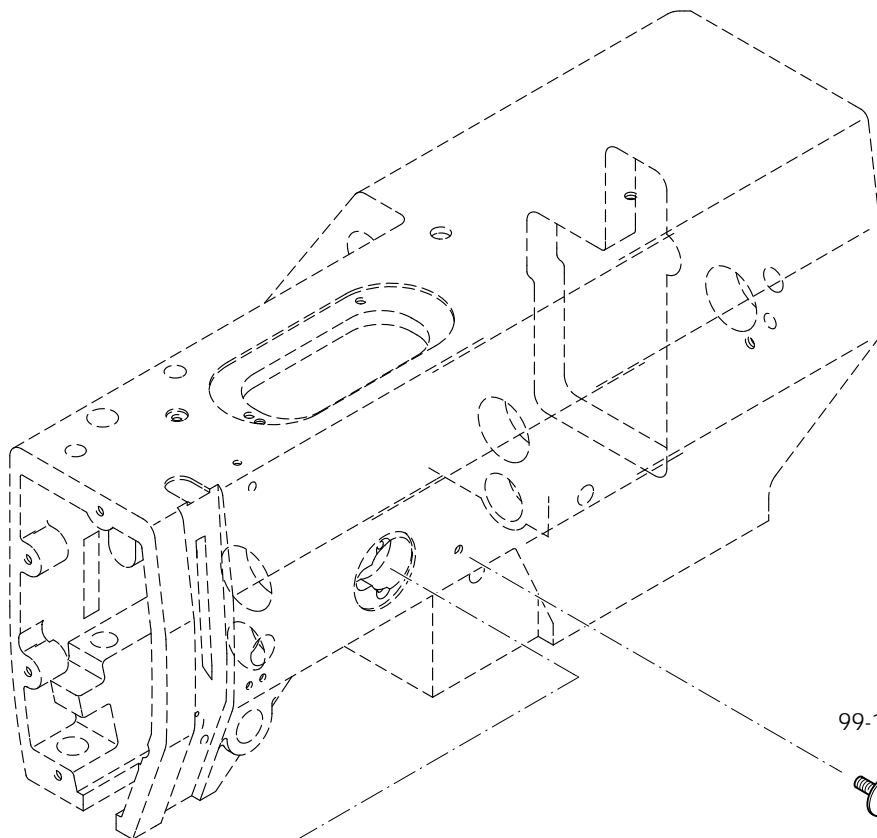
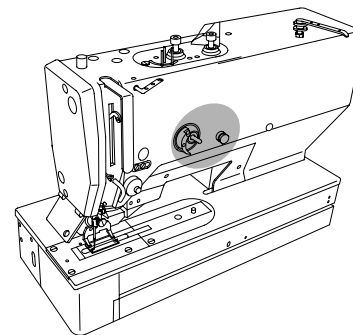
Armteile
 Arm parts
 Pièces de bras
 Piezas del brazo PFAFF 3119

3.03



3.03

Armteile
 Arm parts
 Pièces de bras
 Piezas del brazo PFAFF 3119



99-136 778-91



11-330 952-15

91-118 931-05 40/25

99-137 151-45

91-266 397-01

91-118 685-05

91-118 682-05

91-138 513-91

91-118 939-21

12-640 130-55

91-118 940-05

91-118 937-05

14-602 901-01 (2x)

91-138 369-05

91-118 683-05

91-100 281-25

11-250 084-25

91-118 098-25

91-138 741-05

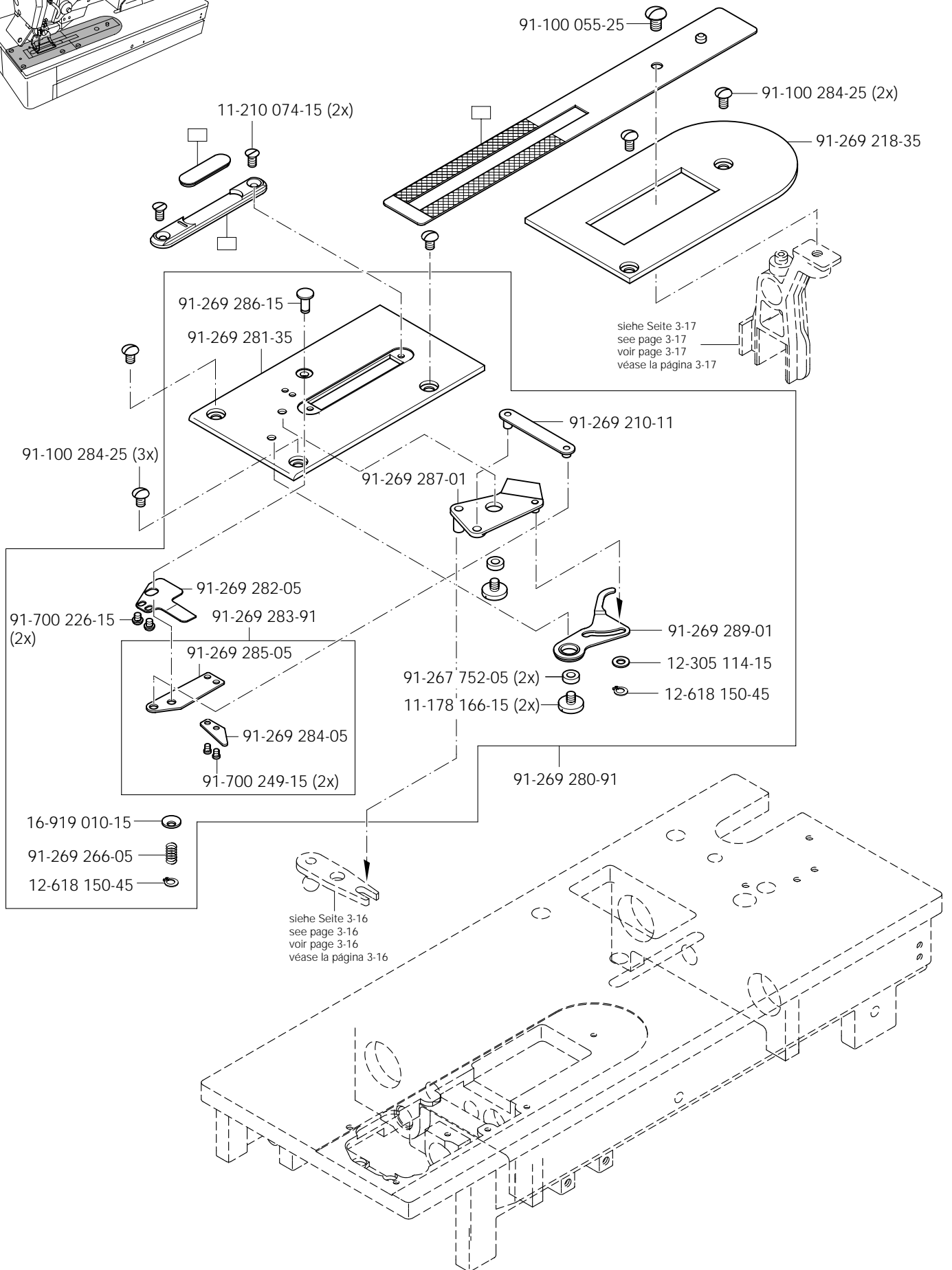
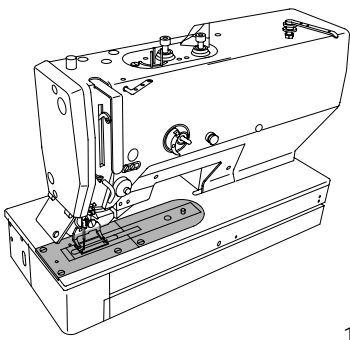
11-210 168-25

siehe Seite 3-6
 see page 3-6
 voir page 3-6
 véase la página 3-6

Grundplattenteile
 Bedplate parts
 Pièces du plateau fondamental
 Piezas del cárter

PFAFF 3119

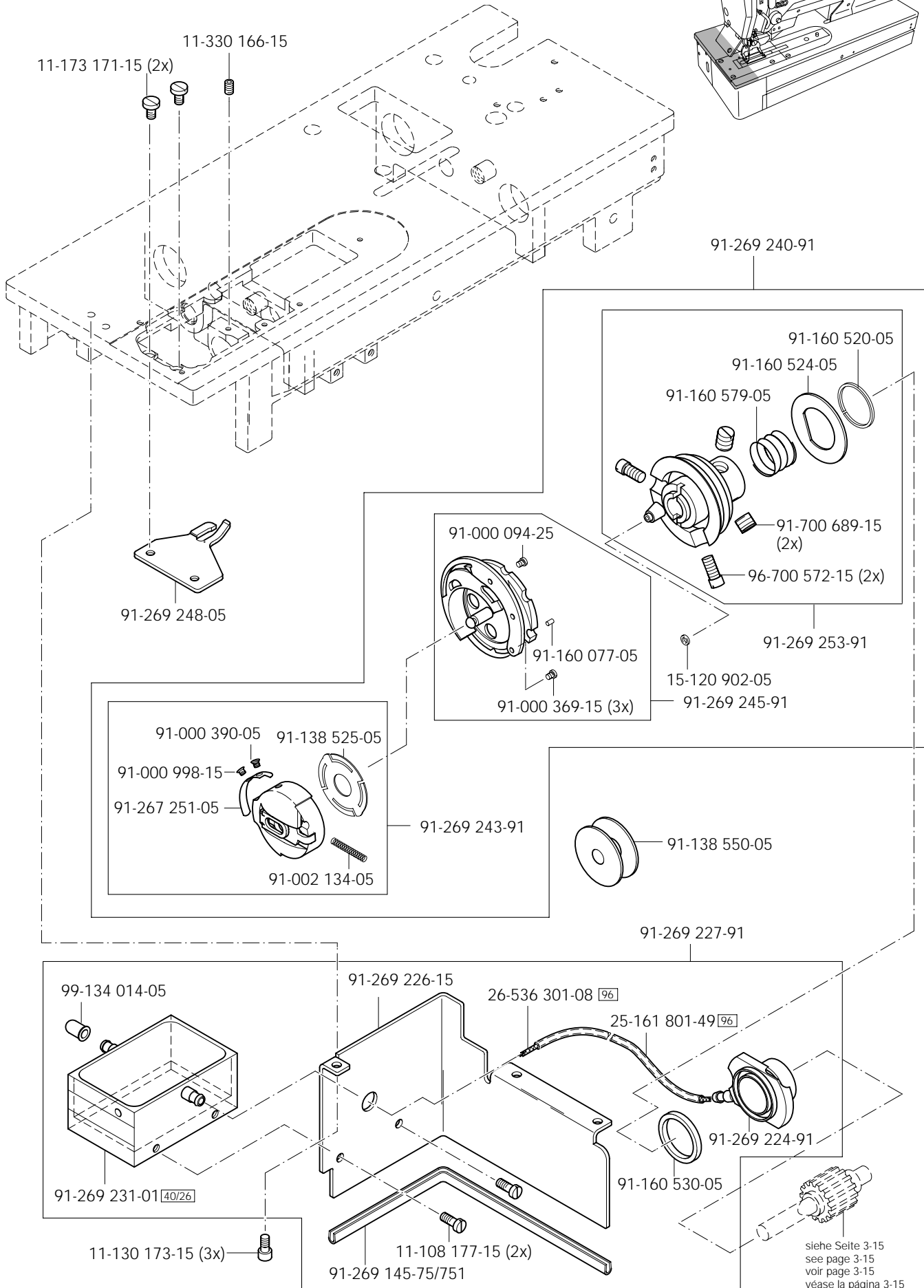
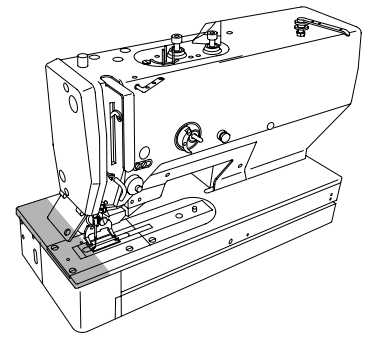
3.04

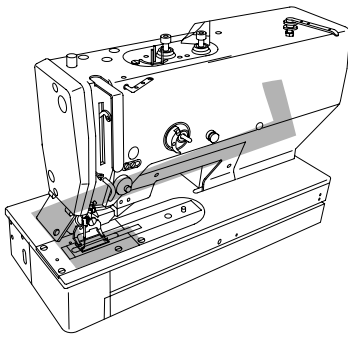


3.04

Grundplattenteile
Bedplate parts
Pièces du plateau fondamental
Piezas del cárter

PFAFF 3119

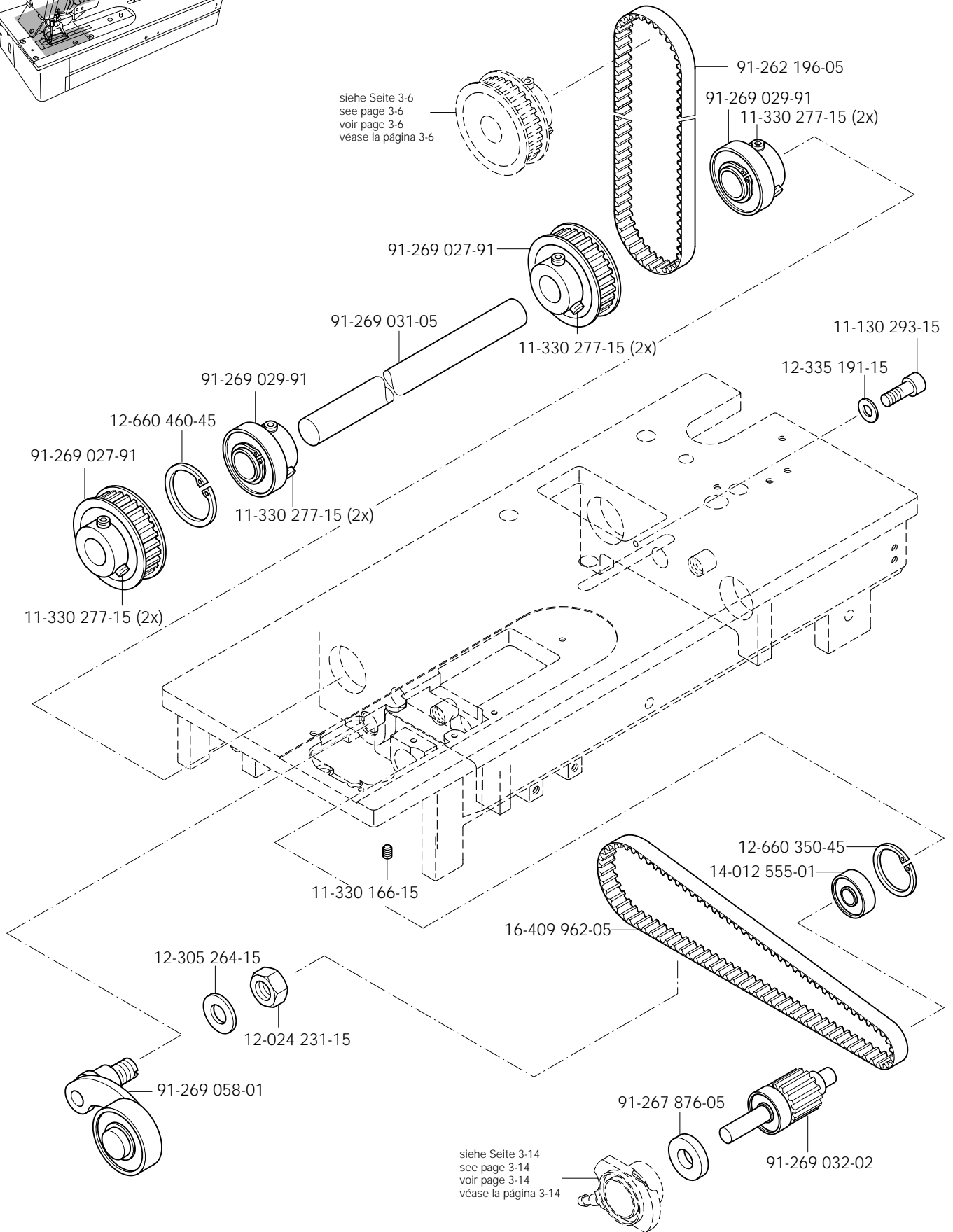




Grundplattenteile
 Bedplate parts
 Pièces du plateau fondamental
 Piezas del cárter

PFAFF 3119

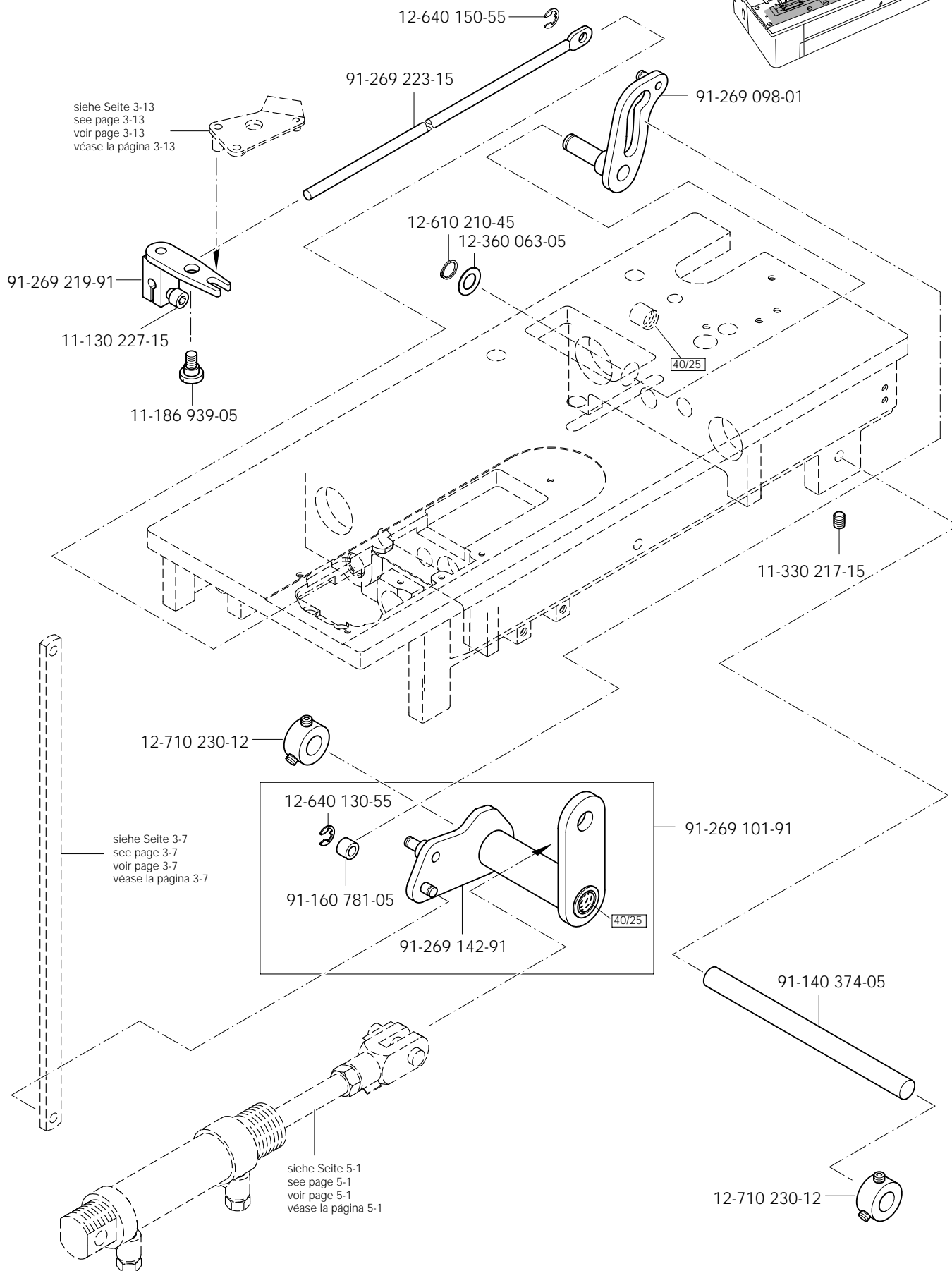
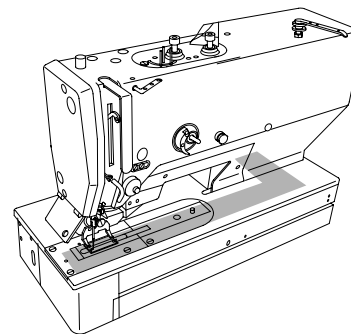
3.04

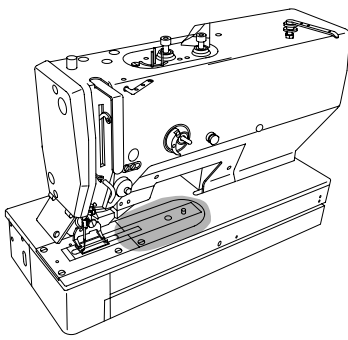


3.04

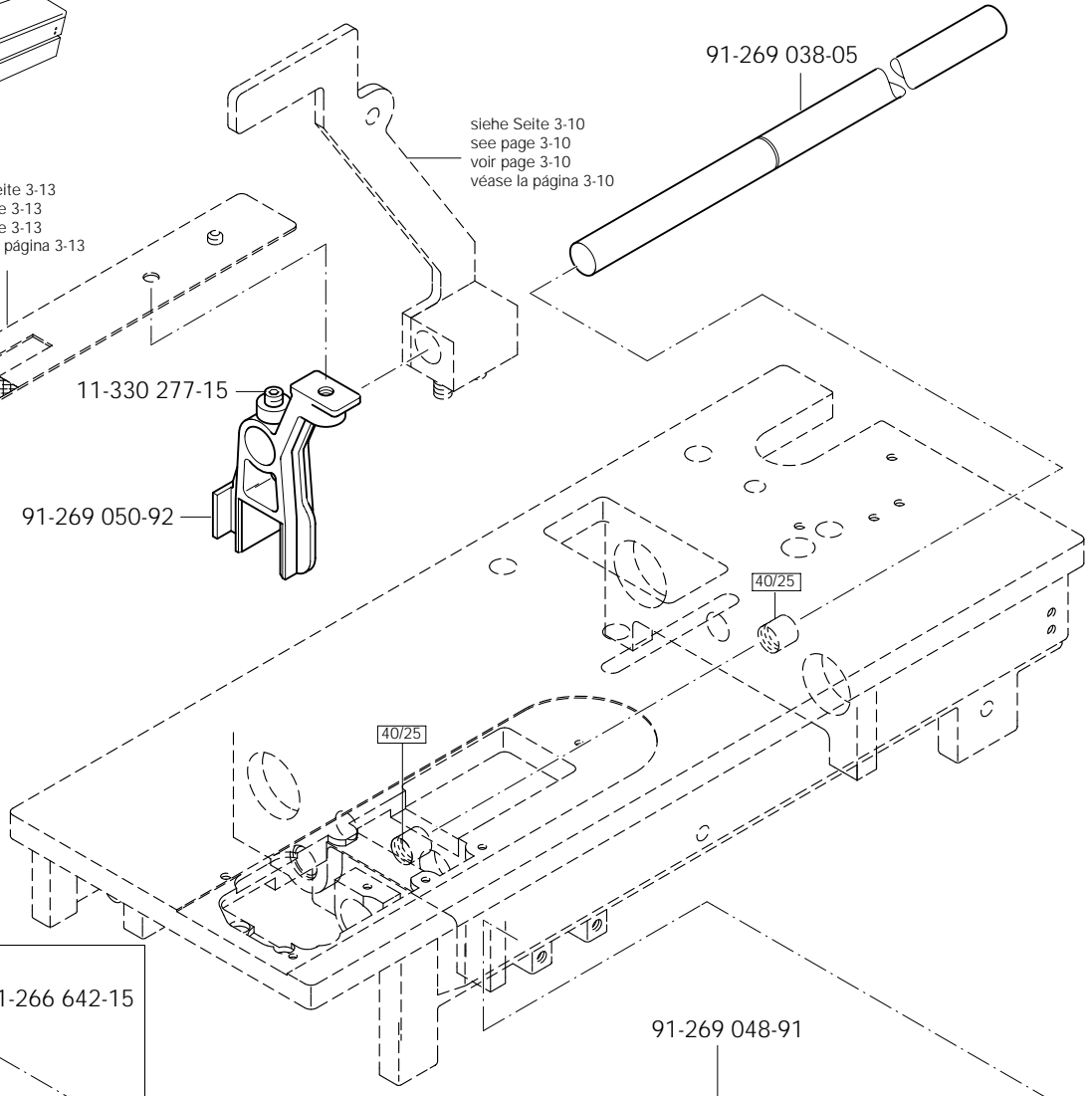
Grundplattenteile Bedplate parts Pièces du plateau fondamental Piezas del cárter

PFAFF 3119





siehe Seite 3-13
 see page 3-13
 voir page 3-13
 véase la página 3-13



91-269 038-05

siehe Seite 3-10
 see page 3-10
 voir page 3-10
 véase la página 3-10

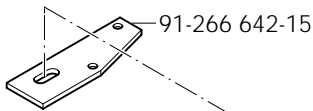
11-330 277-15

91-269 050-92

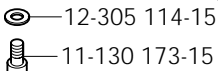
40/25

40/25

91-269 048-91

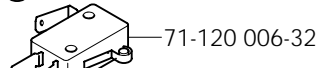


91-266 642-15

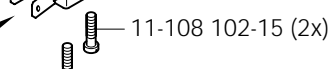


12-305 114-15

11-130 173-15

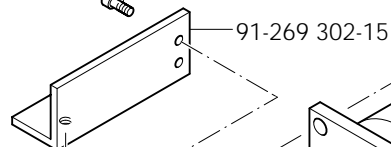


71-120 006-32



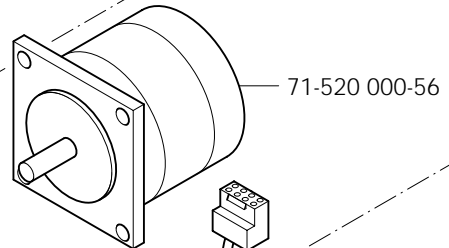
11-108 102-15 (2x)

11-130 095-15 (2x)



91-269 302-15

11-130 224-15 (4x)



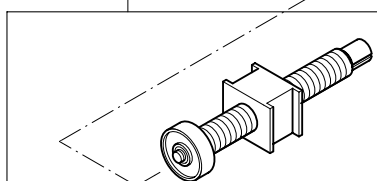
71-520 000-56

Anschluß siehe Seite 6-1
 For connection see page 6-1
 Raccord, cf. page 6-1
 Para la conexión, véase la pág. 6-1

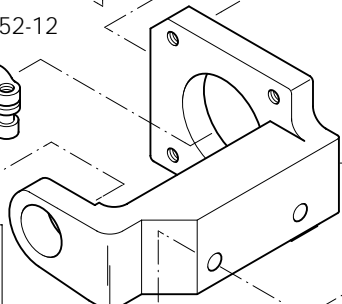
91-262 552-12

11-130 224-15

91-269 340-90

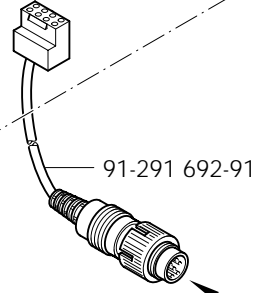


12-610 190-45



91-269 049-05

91-291 692-91



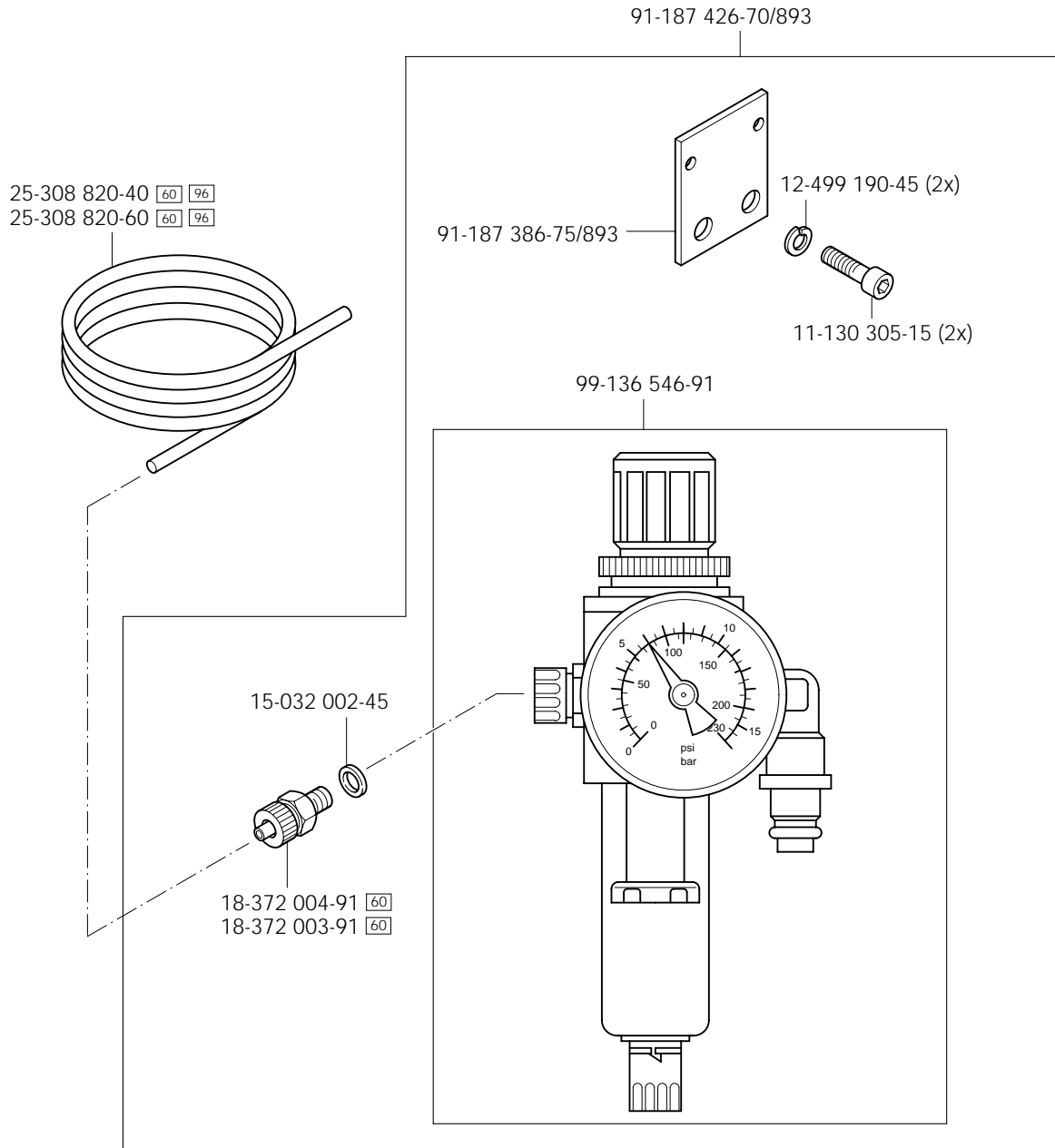
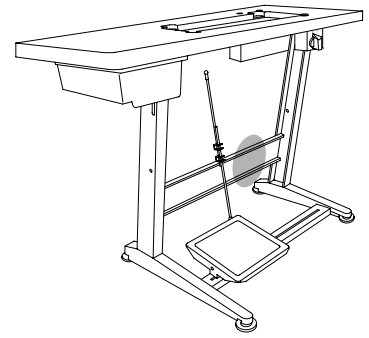
Anschluß siehe Seite 6-8
 For connection see page 6-8
 Raccord, cf. page 6-8
 Para la conexión, véase la pág. 6-8

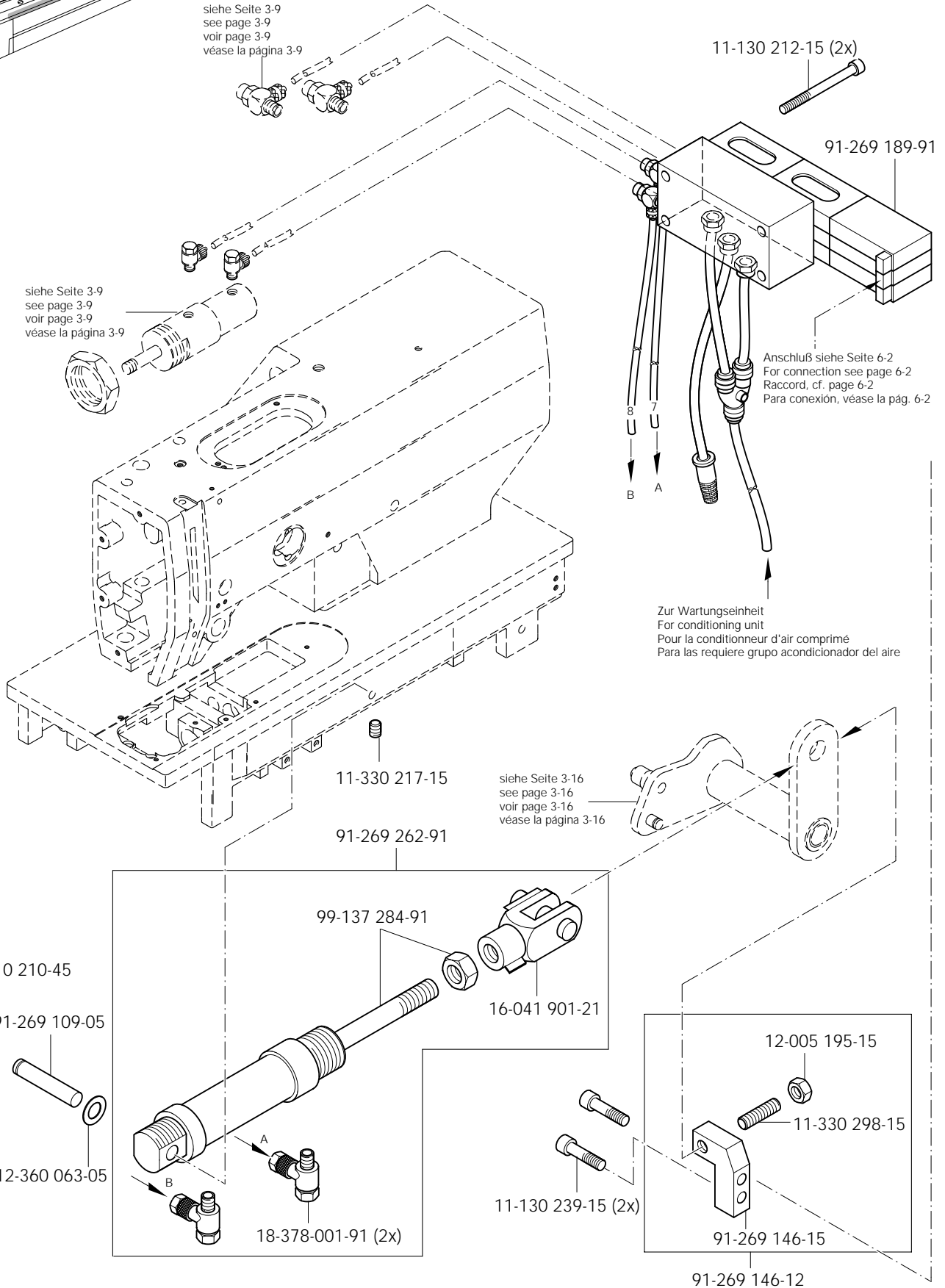
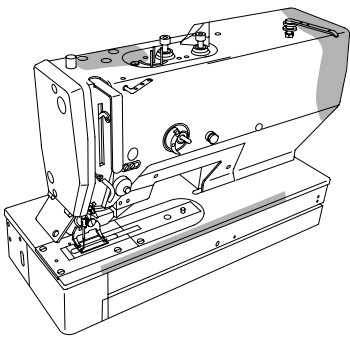


11-130 293-15 (2x)

4

Wartungseinheit (-925/03)
 Air filter/ lubricator (-925/03)
 Conditionneur d'air comprimé (-925/03)
 Grupo acondicionador del aire comprimido (-925/03) PFAFF 3119

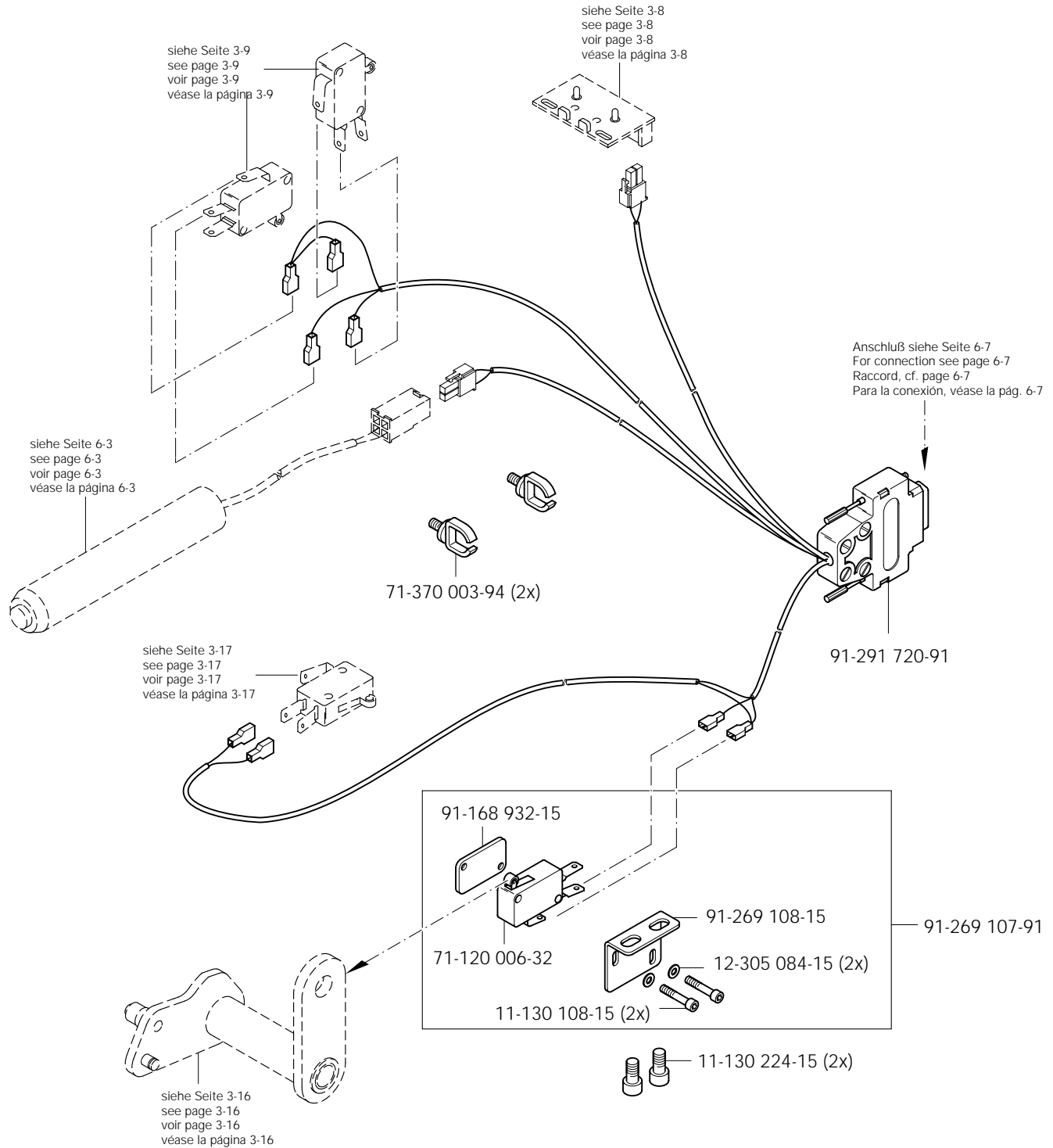
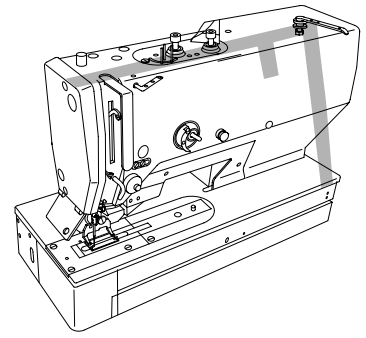


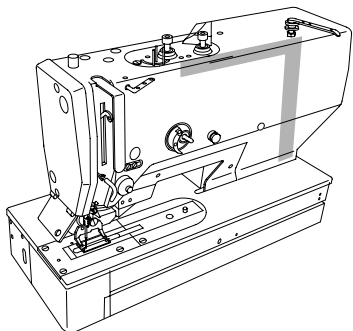


6.01

Kabelbaum zum Oberteil Cable tree to sewing head Faisceau de câbles vers la tête de machine Mazo de cables para el cabezal

PFAFF 3119

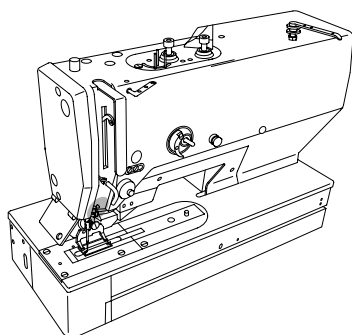
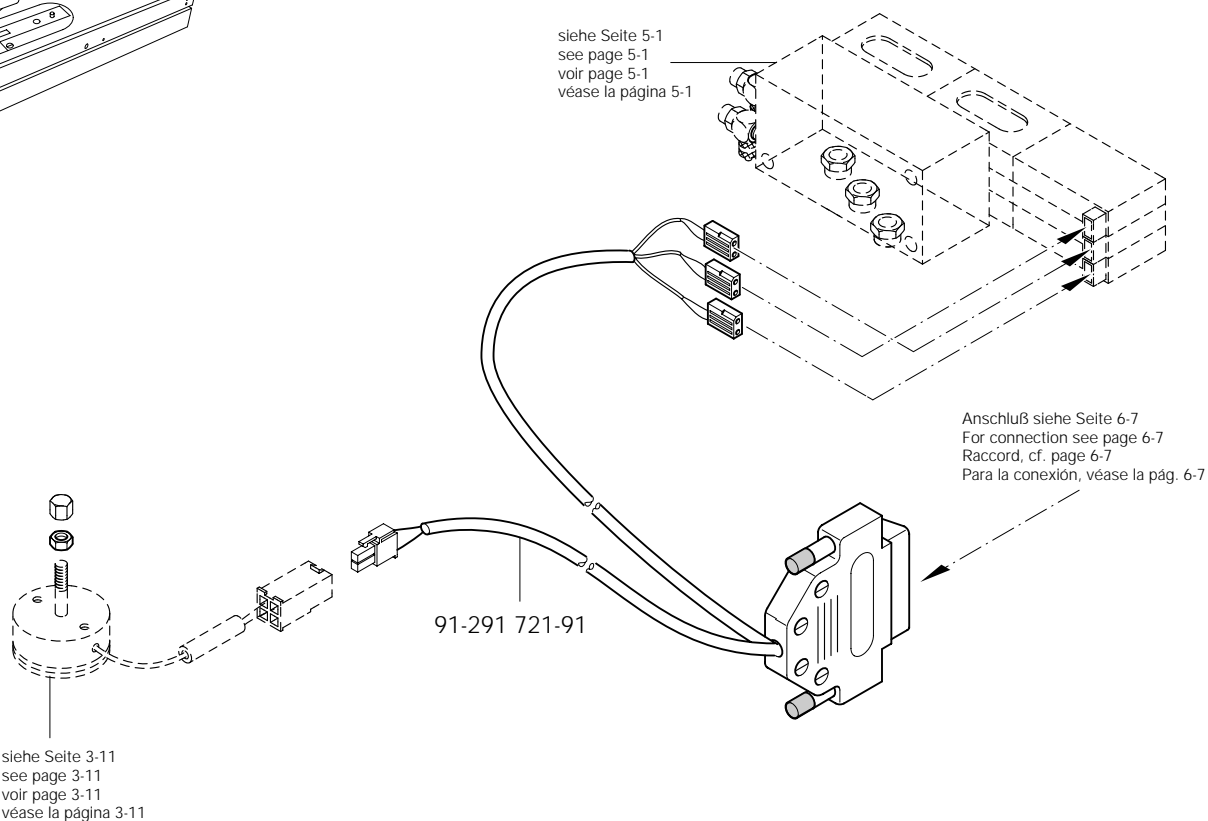




Kabelbaum zum Oberteil
 Cable tree to sewing head
 Faisceau de câbles vers la tête de machine
 Mazo de cables para el cabezal

PFAFF 3119

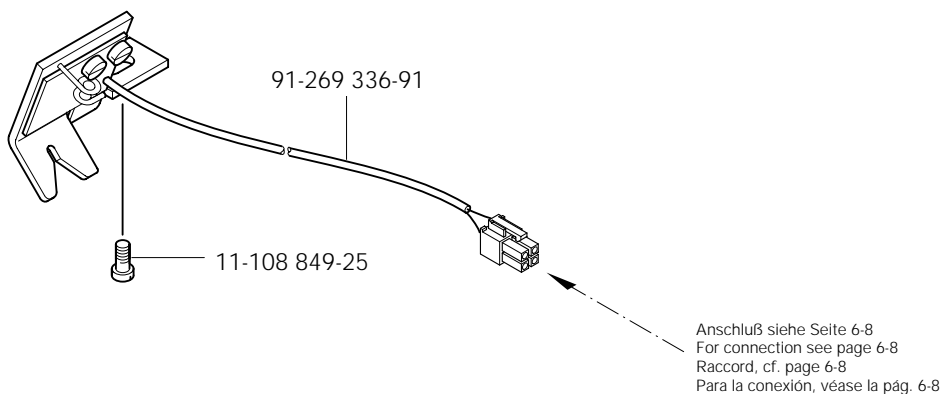
6.01



Fadenwächter
 Thread monitors
 Contrôleur de fil
 Detector del hilo

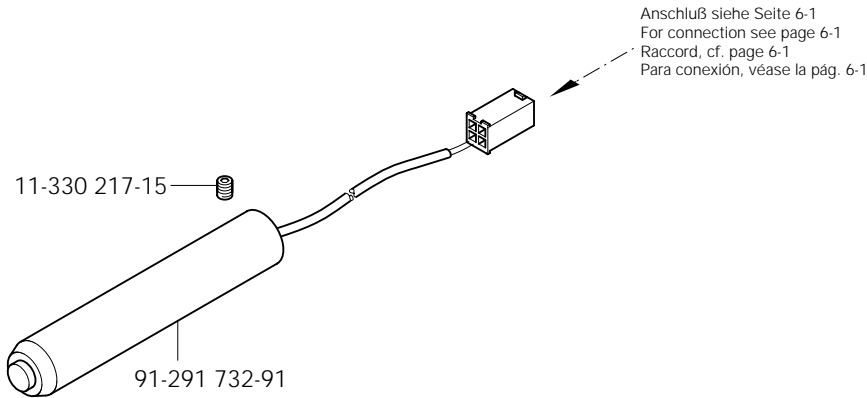
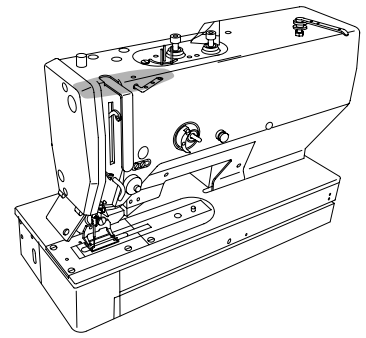
PFAFF 3119

6.02



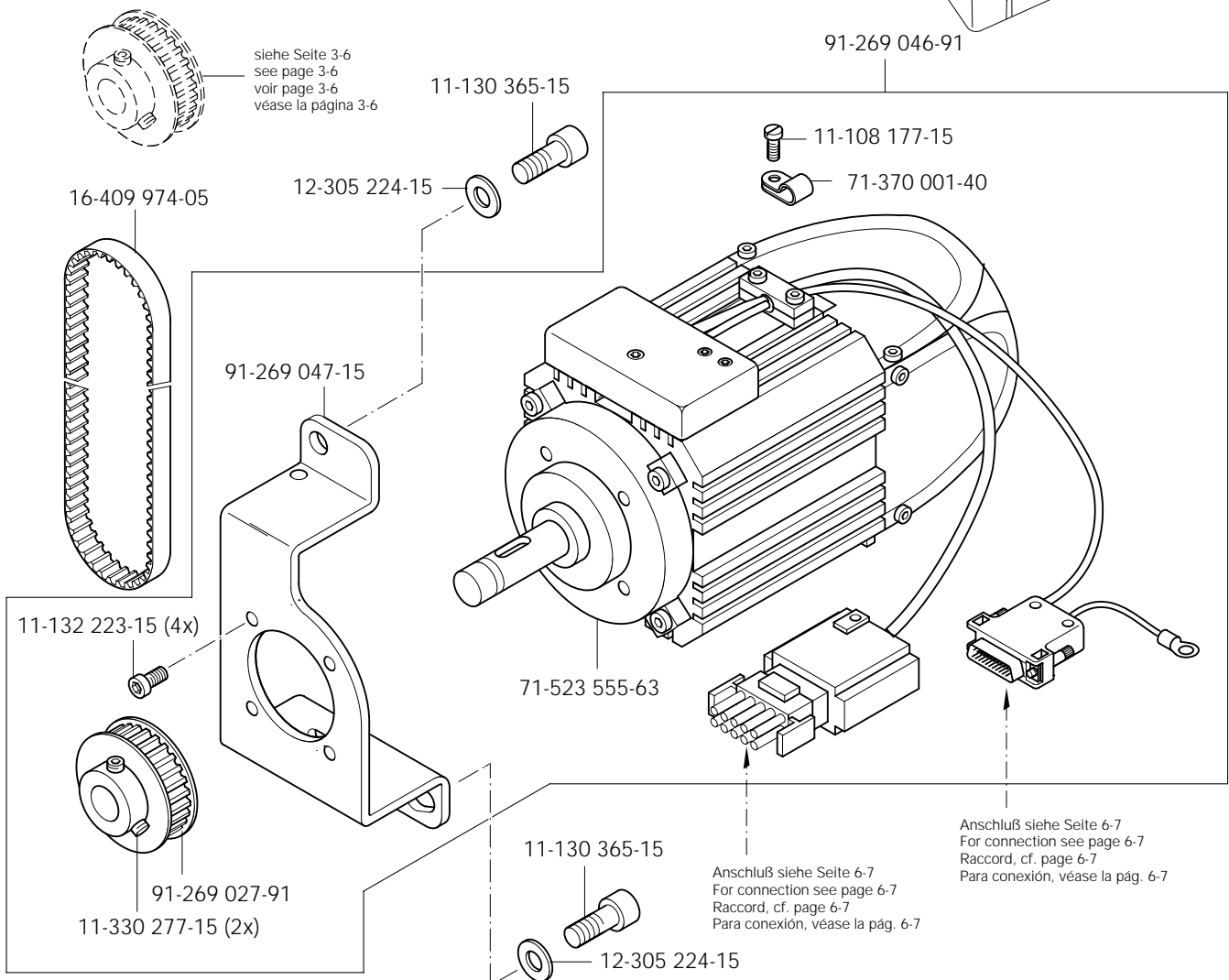
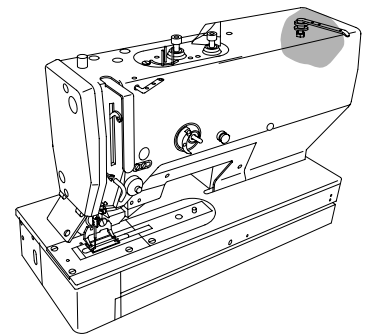
6.03

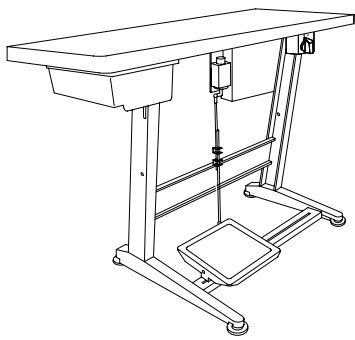
Taste zur Messerunterdrückung
 Key for knife suppression
 Touche pour l'annulation du couteau
 Botón para evitar el impacto de la cuchilla PFAFF 3119



6.04

Einbaumotor
 Built-in motor
 Moteur incorporé
 Motor incorporado PFAFF 3119

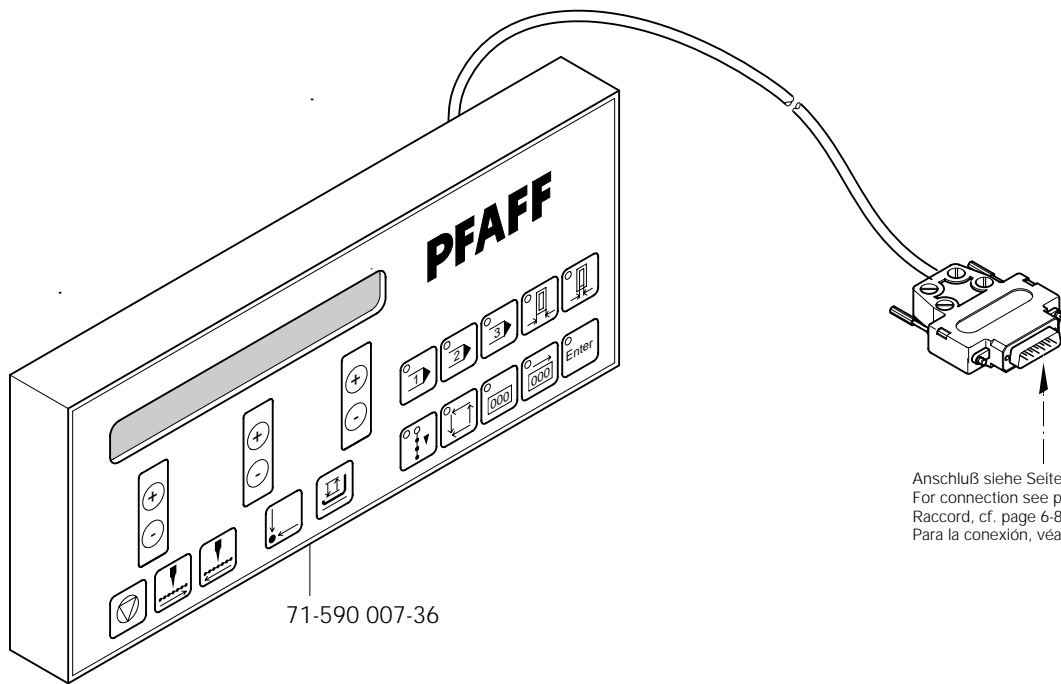




Bedienfeld
Control panel
Panneau de commande
Panel de mandos

PFAFF 3119

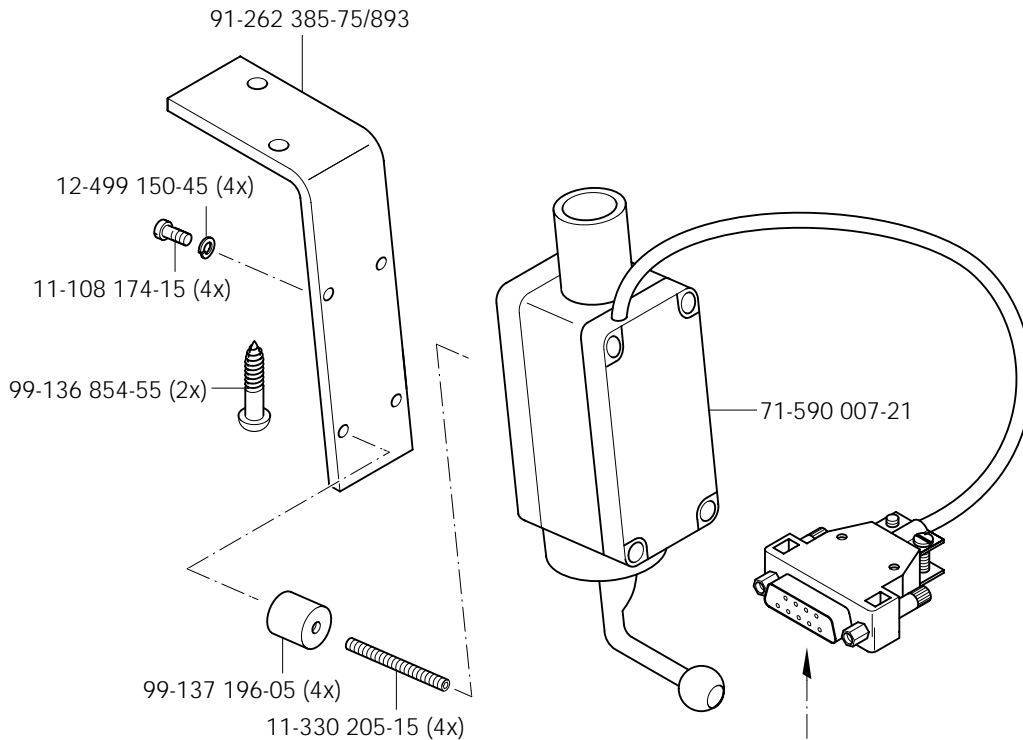
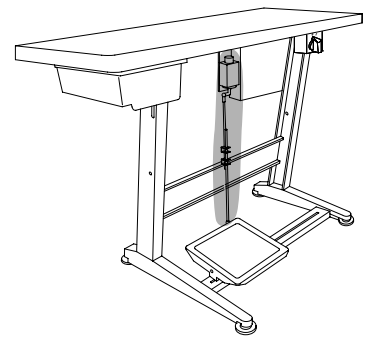
6.05



Anschluß siehe Seite 6-8
For connection see page 6-8
Raccord, cf. page 6-8
Para la conexión, véase la pág. 6-8

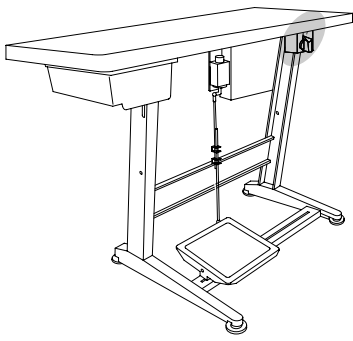
6.06

Sollwertgeber
 Set-point generator
 Codeur
 Emisor del valor teórico PFAFF 3119



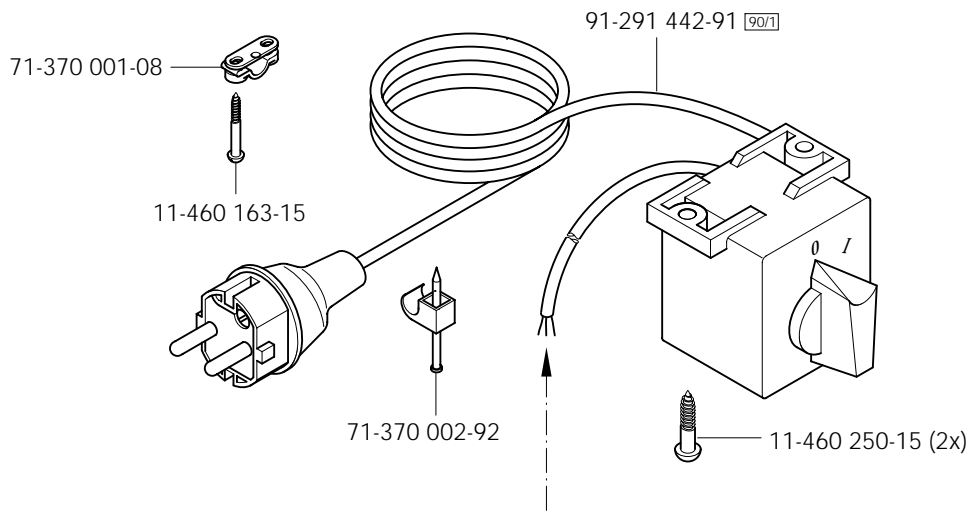
Anschluß siehe Seite 6-8
 For connection see page 6-8
 Raccordo, cf. page 6-8
 Para la conexión, véase la pág. 6-8

Zur Tretplatte
 For the pedal
 Pour la pédale
 Para el pedal

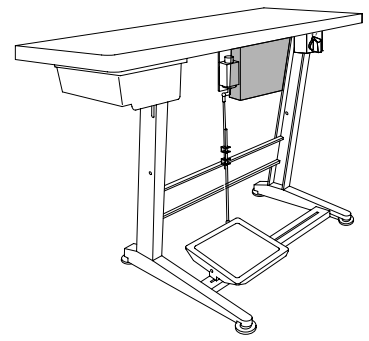


Motordrehschalter
 Motor turn switch
 Interrupteur rotatif
 Interruptor giratorio PFAFF 3119

6.07



Anschluß siehe Seite 6-7
 For connection see page 6-7
 Raccord, cf. page 6-7
 Para la conexión, véase la pág. 6-7



siehe Seite 6-6
see page 6-6
voir page 6-6
véase la página 6-6

siehe Seite 6-1
see page 6-1
voir page 6-1
véase la página 6-1

12-305 174-25 (2x)

71-590 007-45

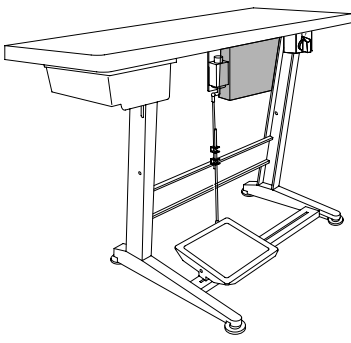
11-130 287-25

91-291 899-91

99-136 854-55 (4x)

siehe Seite 6-2
see page 6-2
voir page 6-2
véase la página 6-2

siehe Seite 6-3
see page 6-3
voir page 6-3
véase la página 6-3

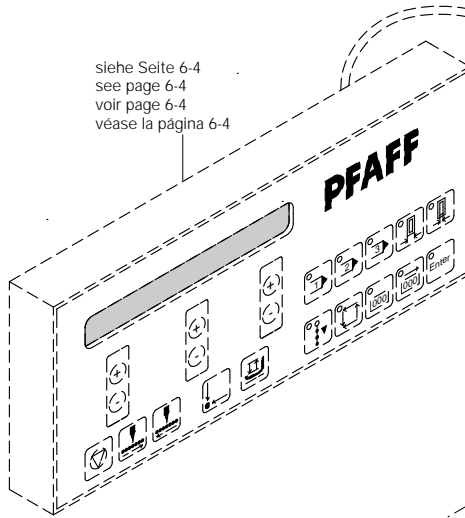


Steuergerät
Control device
Boîte de commande
Caja de mandos

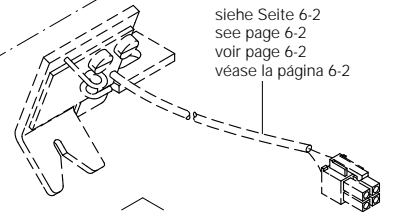
PFAFF 3119

6.08

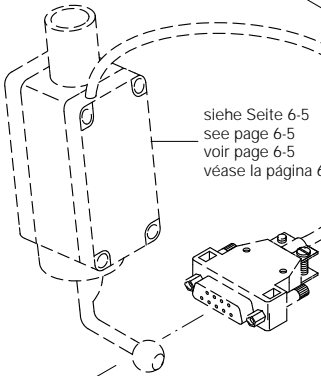
siehe Seite 6-4
see page 6-4
voir page 6-4
véase la página 6-4



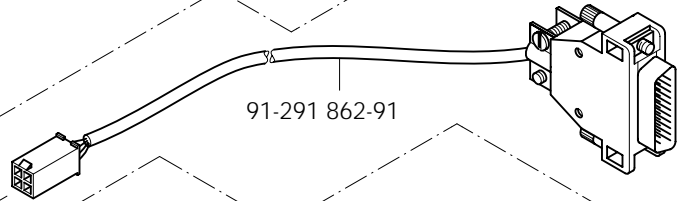
siehe Seite 6-2
see page 6-2
voir page 6-2
véase la página 6-2



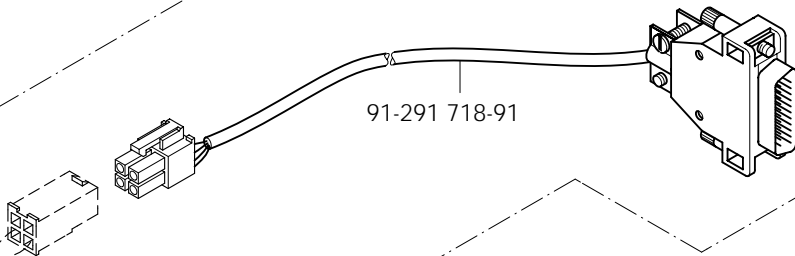
siehe Seite 6-5
see page 6-5
voir page 6-5
véase la página 6-5



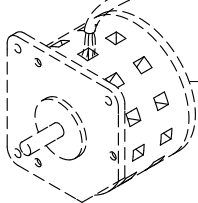
91-291 862-91



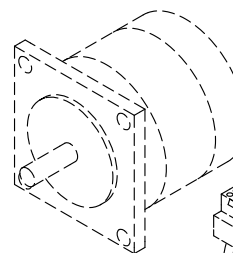
91-291 718-91



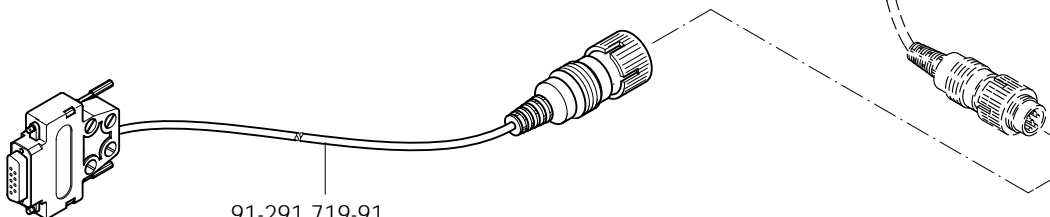
siehe Seite 3-8
see page 3-8
voir page 3-8
véase la página 3-8

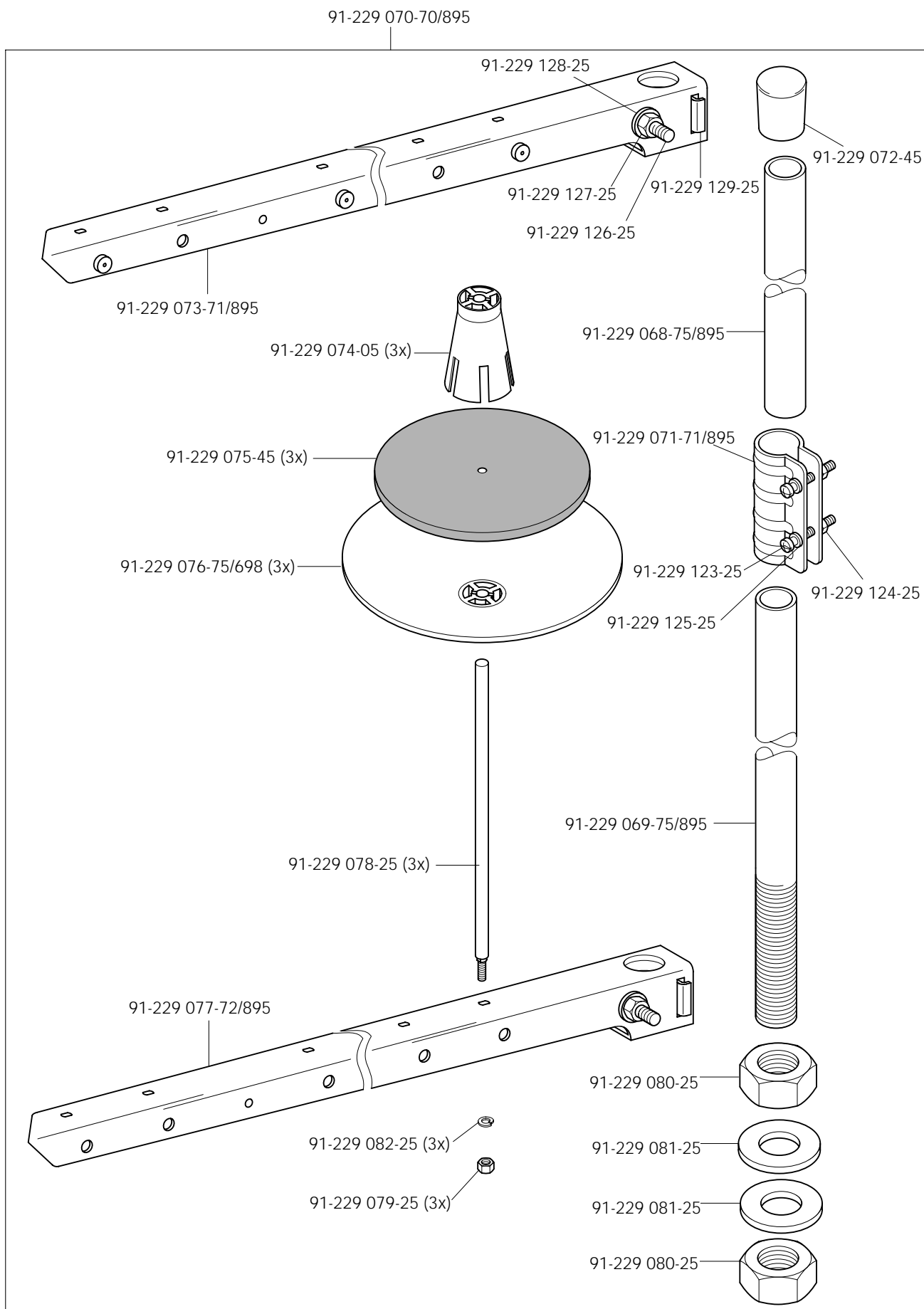


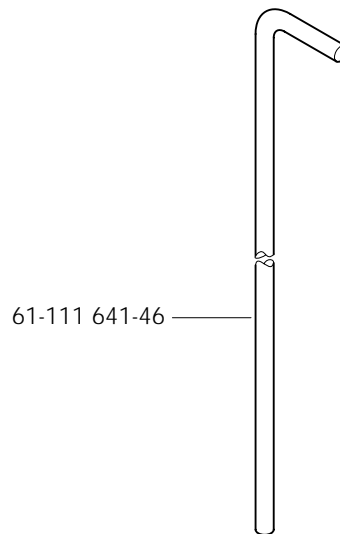
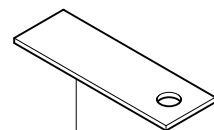
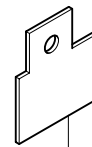
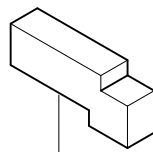
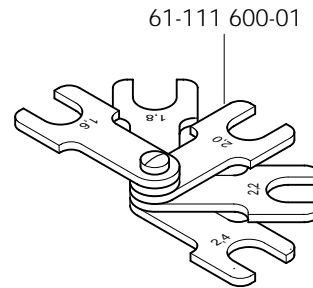
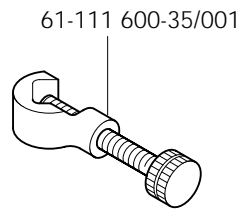
siehe Seite 3-17
see page 3-17
voir page 3-17
véase la página 3-17



91-291 719-91



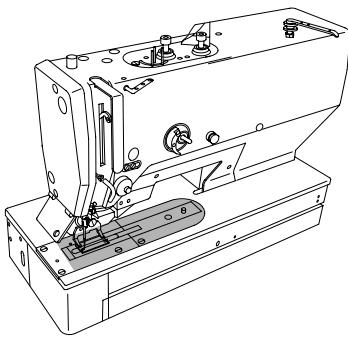




Öl Oil Huile Aceite	Mittelpunkts-Viskosität bei: Mean viscosity at: Viscosité moyenne à: Viscosidad media a:		Dichte bei: Density of: Densité à: Densidad a:		Bestellnummer für Behälter mit: Part number for can with: Numéro de commande pour récipients avec: Número de pedido para recipientes con:		
	°C	mm ² /s	°C	g/cm ³ (g/ml)	1 Liter 1 Litre 1 Litro	5 Liter 5 Litre 5 Litros	10 Liter 10 Litre 10 Litros
28-011 201-05	40	10,0	15	0,847	91-027 975-91	91-027 976-91	91-027 977-91

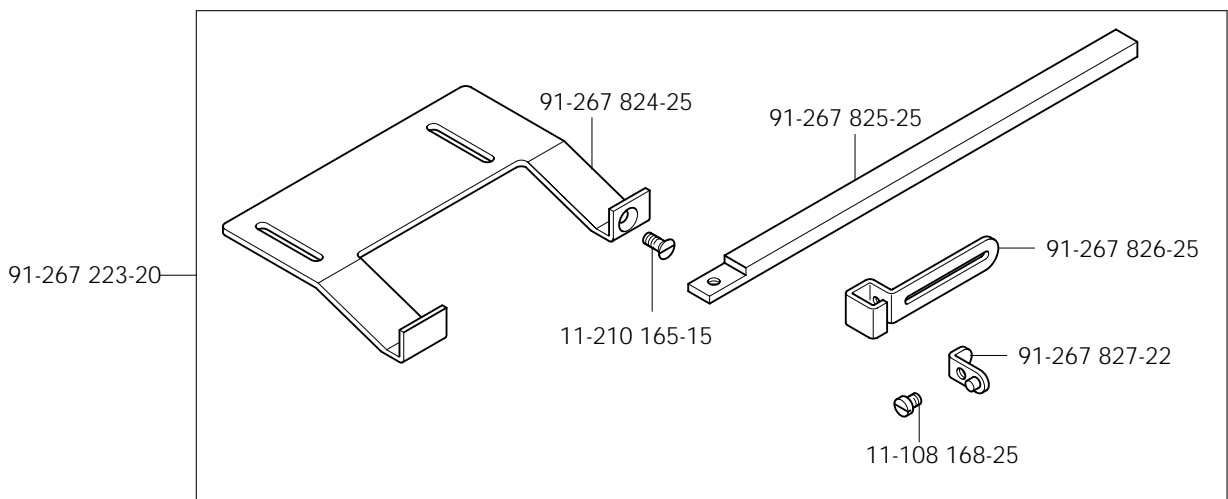
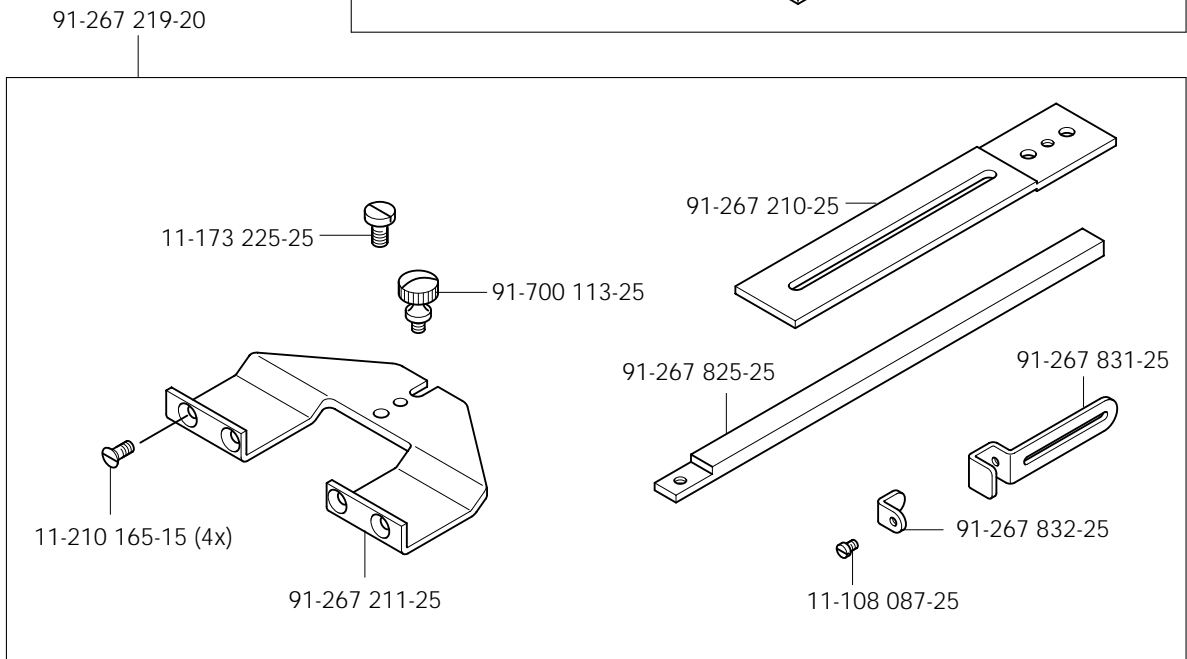
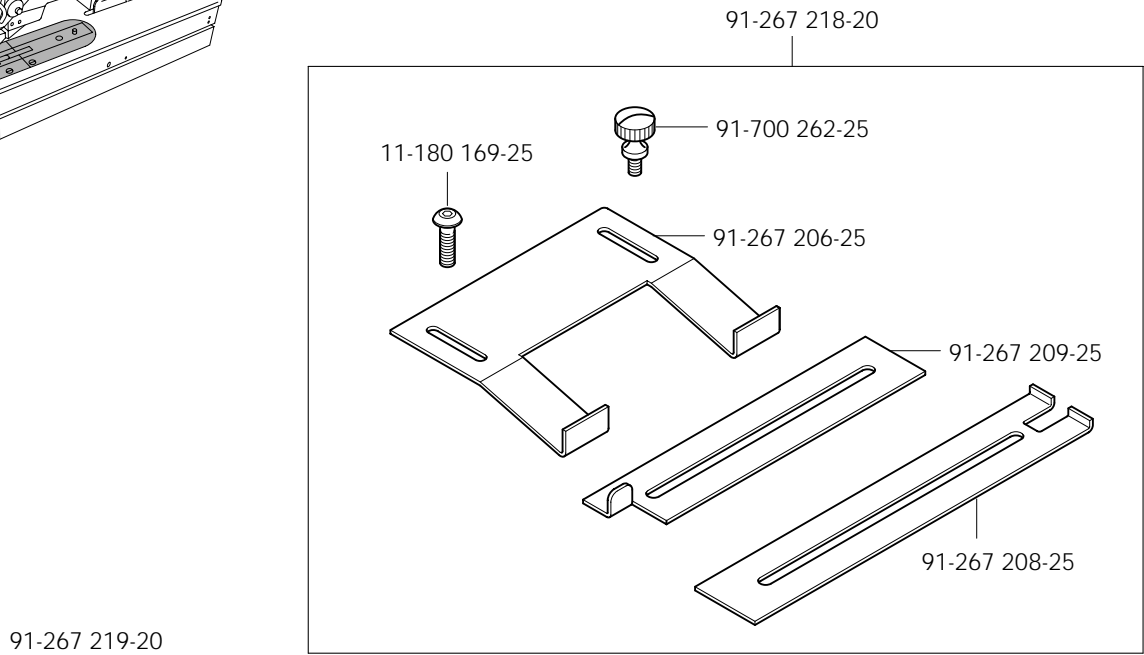
Fett Grease Graisse Grasa	Penetration Penetration Pénétration Penetración	Tropfpunkt Drip-point Point de suintement Punto de goteo	Bestellnummer für Behälter mit: Part number for can with: Numéro de commande pour récipients avec: Número de pedido para recipientes con:				
			mm/10	°C	0,25 kg	0,5 kg	1 kg
28-011 202-69							28-011 202-69

Reinigungsmittel Cleansing agent Agents de nettoyage Limpiadores	Bestellnummer für Behälter mit: Part number for can with: Numéro de commande pour récipients avec: Número de pedido para recipientes con:		
	240 ml		
Isopropyl-Alkohol	95-665 735-91		



Lineal
Edge guide
Guide-droit
Guía recta PFAFF 3119

10.01



No.	Seite Page Pages Página	No.	Seite Page Pages Página	No.	Seite Page Pages Página	No.	Seite Page Pages Página
11-106 947-15	3 - 9	11-130 365-15	6 - 3	11-330 952-15	3 - 2, 3 - 4, 3 - 8, 3 - 12	12-360 100-05	3 - 8
11-108 087-15	3 - 2, 3 - 3	11-130 395-15	3 - 1	11-330 960-15	3 - 6	12-360 103-05	3 - 7, 3 - 8
11-108 087-25	10 - 1	11-130 906-15	3 - 9	11-330 964-15	3 - 6	12-499 150-45	6 - 5
11-108 090-25	3 - 11	11-132 223-15	6 - 3	11-341 166-15	3 - 4	12-499 190-45	4 - 1
11-108 096-15	3 - 8	11-132 292-15	3 - 3	11-460 163-15	6 - 6	12-499 210-45	3 - 1
11-108 096-25	3 - 8	11-172 094-25	3 - 1	11-460 250-15	6 - 6	12-510 081-25	3 - 8
11-108 102-15	3 - 9, 3 - 17	11-173 168-25	3 - 1	11-724 141-25	3 - 8	12-610 170-45	3 - 4, 3 - 7
11-108 168-25	10 - 1	11-173 171-15	3 - 14	11-724 190-55	3 - 11	12-610 190-45	3 - 17
11-108 174-15	6 - 5	11-173 225-25	10 - 1	11-724 290-55	3 - 1	12-610 200-45	3 - 2, 3 - 3
11-108 177-15	3 - 2, 3 - 4, 3 - 14, 6 - 3	11-174 086-15	3 - 2	11-724 300-55	3 - 1	12-610 210-45	3 - 8, 3 - 9, 3 - 10, 3 - 16, 5 - 1
11-108 222-15	3 - 2	11-178 166-15	3 - 3, 3 - 13	12-005 154-25	3 - 5	12-610 250-45	3 - 7, 3 - 8
11-108 222-25	3 - 11	11-178 223-25	3 - 3	12-005 195-15	5 - 1	12-610 270-45	3 - 2
11-108 849-25	6 - 2	11-180 169-25	10 - 1	12-005 920-15	3 - 10	12-610 330-45	3 - 9
11-130 086-15	3 - 10	11-180 223-25	3 - 1	12-024 151-15	3 - 1	12-610 380-45	3 - 2
11-130 089-15	3 - 8	11-186 939-05	3 - 16	12-024 191-25	3 - 11	12-618 150-45	3 - 13
11-130 095-15	3 - 10, 3 - 17	11-187 901-15	3 - 10	12-024 231-15	3 - 15	12-640 090-55	3 - 11
11-130 108-15	6 - 1	11-210 074-15	3 - 13	12-305 084-15	3 - 8, 3 - 10, 6 - 1	12-640 130-55	3 - 12, 3 - 16
11-130 173-15	3 - 4, 3 - 7, 3 - 9, 3 - 14, 3 - 17, 6 - 2	11-210 081-15	3 - 1	12-305 084-25	3 - 8, 3 - 11	12-640 150-55	3 - 7, 3 - 9, 3 - 16
11-130 176-15	3 - 3, 3 - 9, 3 - 10	11-210 081-25	3 - 11	12-305 114-15	3 - 1, 3 - 3, 3 - 4, 3 - 7, 3 - 13, 3 - 17	12-640 200-55	3 - 9
11-130 179-15	3 - 9	11-210 165-15	3 - 10, 10 - 1	12-305 144-15	3 - 4, 3 - 9	12-660 350-45	3 - 15
11-130 212-15	5 - 1	11-210 168-25	3 - 12	12-305 174-15	3 - 3, 3 - 11	12-660 460-45	3 - 15
11-130 224-15	3 - 3, 3 - 4, 3 - 9, 3 - 17, 6 - 1	11-210 213-15	3 - 1	12-305 174-25	6 - 7	12-660 510-45	3 - 6
11-130 227-15	3 - 1, 3 - 9, 3 - 16	11-225 352-15	3 - 1	12-305 224-15	6 - 3	12-703 212-11	3 - 9
11-130 233-15	3 - 8	11-250 084-25	3 - 12	12-305 264-15	3 - 15	12-710 230-12	3 - 16
11-130 239-15	5 - 1	11-314 946-15	3 - 5, 3 - 11	12-315 080-15	3 - 2, 3 - 3	13-033 394-05	3 - 10
11-130 245-15	3 - 9	11-330 166-15	3 - 9, 3 - 10, 3 - 14, 3 - 15	12-315 110-15	3 - 9	13-052 088-05	3 - 3
11-130 251-15	3 - 9	11-330 205-15	6 - 5	12-335 171-15	3 - 9	13-052 193-55	3 - 9
11-130 287-15	3 - 3	11-330 217-15	3 - 5, 3 - 8, 3 - 16, 5 - 1, 6 - 3	12-335 191-15	3 - 6, 3 - 15	14-012 903-01	3 - 8
11-130 287-25	6 - 7	11-330 220-15	3 - 2, 3 - 10	12-335 210-15	3 - 1	14-602 901-01	3 - 12
11-130 293-15	3 - 6, 3 - 15, 3 - 17	11-330 277-15	3 - 4, 3 - 6, 3 - 10, 3 - 15, 3 - 17, 6 - 3	12-360 033-05	3 - 11	15-032 002-45	4 - 1
11-130 299-15	3 - 8	11-330 298-15	5 - 1	12-360 054-05	3 - 2	15-032 006-45	3 - 9
11-130 305-15	4 - 1	11-330 349-15	3 - 7	12-360 063-05	3 - 9, 3 - 10, 3 - 16, 5 - 1	15-120 732-05	3 - 4

No.	Seite Page Pages Página	No.	Seite Page Pages Página	No.	Seite Page Pages Página	No.	Seite Page Pages Página
15-120 902-05	3 - 14	91-000 094-25	3 - 14	91-118 940-05	3 - 12	91-164 154-01	3 - 8
16-041 901-21	5 - 1	91-000 369-15	3 - 14	91-138 232-05	3 - 8	91-166 452-21	3 - 11
16-409 962-05	3 - 15	91-000 390-05	3 - 14	91-138 369-05	3 - 12	91-168 039-05	3 - 2
16-409 974-05	6 - 3	91-000 998-15	3 - 14	91-138 513-91	3 - 12	91-168 385-05	3 - 1
16-919 010-15	3 - 13	91-002 065-05	3 - 5, 3 - 11	91-138 525-05	3 - 14	91-168 932-15	6 - 1
16-919 030-15	3 - 9	91-002 134-05	3 - 14	91-138 550-05	3 - 14	91-169 137-05	3 - 8
18-372 003-91	4 - 1	91-005 125-05	3 - 11	91-138 741-05	3 - 12	91-169 556-05	3 - 9
18-372 004-91	4 - 1	91-006 525-05	3 - 4	91-140 374-05	3 - 16	91-172 676-05	3 - 8
18-378 001-91	5 - 1	91-006 526-05	3 - 4	91-160 077-05	3 - 14	91-174 438-25	3 - 11
18-378 009-91	3 - 9	91-006 814-05	3 - 5	91-160 327-01	3 - 2	91-174 439-25	3 - 11
25-161 801-49	3 - 2, 3 - 14	91-006 818-05	3 - 11	91-160 330-25	3 - 2	91-174 440-25	3 - 11
25-308 820-40	3 - 9, 4 - 1	91-010 196-05	3 - 2	91-160 383-90	3 - 1	91-174 441-05	3 - 11
25-308 820-60	4 - 1	91-021 047-12	3 - 11	91-160 511-05	3 - 1	91-174 442-15	3 - 5
26-536 301-08	3 - 2, 3 - 14	91-021 050-05	3 - 11	91-160 513-05	3 - 1	91-174 879-05	3 - 11
28-011 201-05	9 - 1	91-021 124-15	3 - 4	91-160 515-05	3 - 1	91-175 046-05	3 - 11
28-011 202-41	9 - 1	91-027 975-91	9 - 1	91-160 520-05	3 - 14	91-176 063-15	3 - 7
61-111 600-35/001	8 - 1	91-027 976-91	9 - 1	91-160 524-05	3 - 14	91-187 386-75/893	4 - 1
61-111 600-01	8 - 1	91-027 977-91	9 - 1	91-160 530-05	3 - 14	91-187 426-70/893	4 - 1
61-111 635-85	8 - 1	91-028 248-05	3 - 4	91-160 579-05	3 - 14	91-229 068-75/895	7 - 1
61-111 635-86	8 - 1	91-056 192-25	3 - 11	91-160 680-05	3 - 4	91-229 069-75/895	7 - 1
61-111 635-93	8 - 1	91-056 193-25	3 - 11	91-160 686-15	3 - 4	91-229 070-70/895	7 - 1
61-111 641-46	8 - 1	91-056 578-91	3 - 11	91-160 692-05	3 - 4	91-229 071-71/895	7 - 1
71-120 006-32	3 - 9, 3 - 17, 6 - 1	91-069 105-25	3 - 5	91-160 745-05	3 - 9	91-229 072-45	7 - 1
71-370 001-08	6 - 6	91-100 055-25	3 - 13	91-160 750-15	3 - 10	91-229 073-71/895	7 - 1
71-370 001-40	6 - 3	91-100 281-25	3 - 12	91-160 761-91	3 - 10	91-229 074-05	7 - 1
71-370 002-92	6 - 6	91-100 284-25	3 - 5, 3 - 13	91-160 781-05	3 - 16	91-229 075-45	7 - 1
71-370 003-94	6 - 1	91-118 098-25	3 - 12	91-160 875-05	3 - 3	91-229 076-75/698	7 - 1
71-520 000-56	3 - 17	91-118 682-05	3 - 12	91-160 876-05	3 - 9	91-229 077-72/895	7 - 1
71-520 005-15	3 - 8	91-118 683-05	3 - 12	91-160 921-75/895	3 - 1	91-229 078-25	7 - 1
71-520 006-01	6 - 5	91-118 685-05	3 - 12	91-160 923-05	3 - 5	91-229 079-25	7 - 1
71-523 555-63	6 - 3	91-118 931-05	3 - 12	91-160 924-25	3 - 5	91-229 080-25	7 - 1
71-590 007-21	6 - 5	91-118 937-05	3 - 12	91-161 334-25	3 - 5	91-229 081-25	7 - 1
71-590 007-36	6 - 4	91-118 939-21	3 - 12	91-163 711-15	3 - 10	91-229 082-25	7 - 1

No.	Seite Page Pages Página	No.	Seite Page Pages Página	No.	Seite Page Pages Página	No.	Seite Page Pages Página
91-229 123-25	7 - 1	91-267 579-15	3 - 3	91-269 016-75/893	3 - 1	91-269 109-05	5 - 1
91-229 124-25	7 - 1	91-267 580-15	3 - 3	91-269 017-01	3 - 2	91-269 111-01	3 - 10
91-229 125-25	7 - 1	91-267 692-11	3 - 3	91-269 027-91	3 - 6, 3 - 15, 6 - 3	91-269 131-15	3 - 1
91-229 126-25	7 - 1	91-267 712-92	3 - 2	91-269 029-91	3 - 15	91-269 142-91	3 - 16
91-229 127-25	7 - 1	91-267 713-05	3 - 2	91-269 031-05	3 - 15	91-269 145-75/751	3 - 14
91-229 128-25	7 - 1	91-267 752-05	3 - 13	91-269 032-02	3 - 15	91-269 146-12	5 - 1
91-229 129-25	7 - 1	91-267 810-05	3 - 2	91-269 038-05	3 - 17	91-269 146-15	5 - 1
91-262 196-05	3 - 15	91-267 811-05	3 - 2	91-269 043-02	3 - 11	91-269 161-75/895	3 - 1
91-262 385-75/893	6 - 5	91-267 824-25	10 - 1	91-269 046-91	6 - 3	91-269 163-71/895	3 - 1
91-262 552-12	3 - 17	91-267 825-25	10 - 1	91-269 047-15	6 - 3	91-269 171-05	3 - 9
91-266 397-01	3 - 12	91-267 826-25	10 - 1	91-269 048-91	3 - 17	91-269 172-91	3 - 9
91-266 540-91	3 - 11	91-267 827-22	10 - 1	91-269 049-05	3 - 17	91-269 175-25	3 - 11
91-266 642-15	3 - 9, 3 - 17	91-267 831-25	10 - 1	91-269 050-92	3 - 17	91-269 181-91	3 - 7
91-266 757-05	3 - 11	91-267 832-25	10 - 1	91-269 056-91	3 - 10	91-269 184-05	3 - 7
91-267 000-91	3 - 2	91-267 873-15	3 - 4	91-269 058-01	3 - 15	91-269 189-91	5 - 1
91-267 001-15	3 - 10	91-267 876-05	3 - 15	91-269 061-92	3 - 6	91-269 190-91	3 - 8
91-267 004-15	3 - 10	91-267 884-25	3 - 5	91-269 062-91	3 - 7	91-269 195-15	3 - 10
91-267 017-91	3 - 5	91-267 892-15	3 - 4	91-269 072-15	3 - 7	91-269 196-11	3 - 3
91-267 018-05	3 - 9	91-267 907-15	3 - 9	91-269 073-01	3 - 9	91-269 210-11	3 - 13
91-267 102-15	3 - 7	91-267 909-01	3 - 9	91-269 076-91	3 - 3	91-269 218-35	3 - 13
91-267 107-91	3 - 7	91-267 924-15	3 - 9	91-269 078-05	3 - 3	91-269 219-91	3 - 16
91-267 137-05	3 - 5	91-267 926-01	3 - 9	91-269 079-12	3 - 4	91-269 223-15	3 - 16
91-267 206-25	10 - 1	91-267 928-05	3 - 9	91-269 082-75/895	3 - 1	91-269 224-91	3 - 14
91-267 208-25	10 - 1	91-267 929-15	3 - 9	91-269 083-91	3 - 11	91-269 226-15	3 - 14
91-267 209-25	10 - 1	91-267 930-05	3 - 9	91-269 084-21	3 - 11	91-269 227-91	3 - 14
91-267 210-25	10 - 1	91-267 931-15	3 - 9	91-269 086-02	3 - 11	91-269 231-01	3 - 14
91-267 211-25	10 - 1	91-267 965-05	3 - 10	91-269 087-12	3 - 11	91-269 240-91	3 - 14
91-267 218-20	10 - 1	91-267 966-12	3 - 10	91-269 088-91	3 - 7	91-269 243-91	3 - 14
91-267 219-20	10 - 1	91-267 975-11	3 - 9	91-269 090-92	3 - 7	91-269 245-91	3 - 14
91-267 223-20	10 - 1	91-267 990-05	3 - 9	91-269 098-01	3 - 16	91-269 248-05	3 - 14
91-267 251-05	3 - 14	91-269 003-91	3 - 6	91-269 101-91	3 - 16	91-269 252-71/698	3 - 1
91-267 264-25	3 - 1	91-269 012-91	3 - 2	91-269 107-91	6 - 1	91-269 253-91	3 - 14
91-267 567-05	3 - 3	91-269 013-05	3 - 2	91-269 108-15	6 - 1	91-269 255-05	3 - 3

No.	Seite Page Pages Página	No.	Seite Page Pages Página	No.	Seite Page Pages Página	No.	Seite Page Pages Página
91-269 256-05	3 - 3	91-269 924-05	3 - 9	99-137 151-45	3 - 12		
91-269 261-91	3 - 3	91-269 926-05	3 - 9	99-137 196-05	6 - 5		
91-269 262-91	5 - 1	91-269 985-90	3 - 1	99-137 272-05	3 - 9		
91-269 266-05	3 - 13	91-291 133-91	3 - 11	99-137 275-91	3 - 9		
91-269 268-05	3 - 9	91-291 400-91	3 - 8	99-137 284-91	5 - 1		
91-269 269-05	3 - 9	91-291 442-91	6 - 6				
91-269 271-25	3 - 1	91-291 692-91	3 - 17				
91-269 280-91	3 - 13	91-291 718-91	6 - 8				
91-269 281-35	3 - 13	91-291 719-91	6 - 8				
91-269 282-05	3 - 13	91-291 720-91	6 - 1				
91-269 283-91	3 - 13	91-291 721-91	6 - 2				
91-269 284-05	3 - 13	91-291 732-91	6 - 2, 6 - 3				
91-269 285-05	3 - 13	91-291 862-91	6 - 8				
91-269 286-15	3 - 13	91-291 899-91	6 - 7				
91-269 287-01	3 - 13	91-700 113-25	10 - 1				
91-269 289-01	3 - 13	91-700 226-15	3 - 13				
91-269 293-92	3 - 6	91-700 249-15	3 - 13				
91-269 295-05	3 - 6	91-700 262-25	10 - 1				
91-269 296-91	3 - 4	91-700 335-25	3 - 1				
91-269 301-05	3 - 8	91-700 388-15	3 - 11				
91-269 302-15	3 - 17	91-700 689-15	3 - 14				
91-269 304-91	3 - 7	91-700 999-15	3 - 4				
91-269 306-71/893	3 - 1	95-665 735-91	9 - 1				
91-269 307-91	3 - 4	96-700 572-15	3 - 14				
91-269 325-25	3 - 5	99-134 014-05	3 - 14				
91-269 332-91	3 - 2	99-134 408-91	3 - 1				
91-269 333-91	3 - 2	99-134 653-91	3 - 9				
91-269 334-91	3 - 8	99-134 794-05	3 - 1				
91-269 335-91	3 - 8	99-135 298-91	3 - 9				
91-269 336-91	6 - 2	99-136 546-91	4 - 1				
91-269 340-90	3 - 17	99-136 778-91	3 - 12				
91-269 903-71/895	3 - 10	99-136 854-55	6 - 5, 6 - 7				
91-269 912-75/895	3 - 10	99-137 028-05	3 - 1				

PFAFF

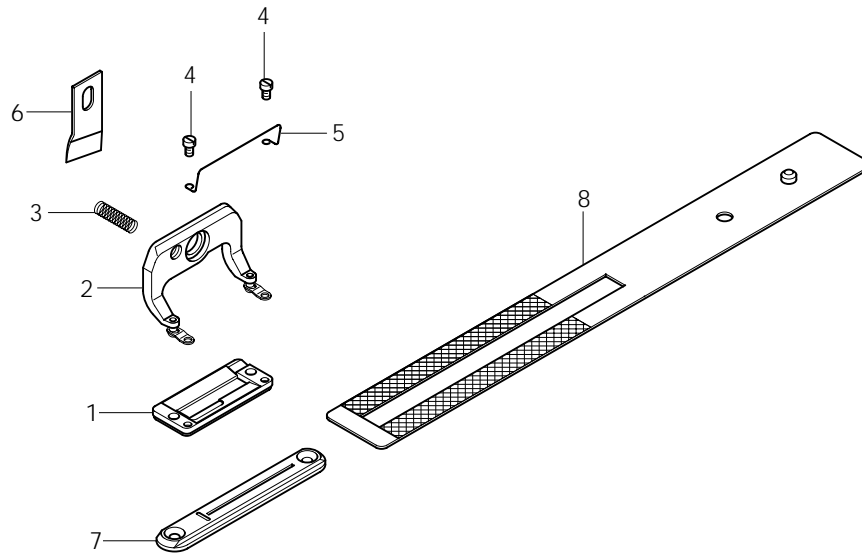
3119

Unterklassen-Ausstattung

Subclass parts

Composition des sous-classes

Composición de las subclases

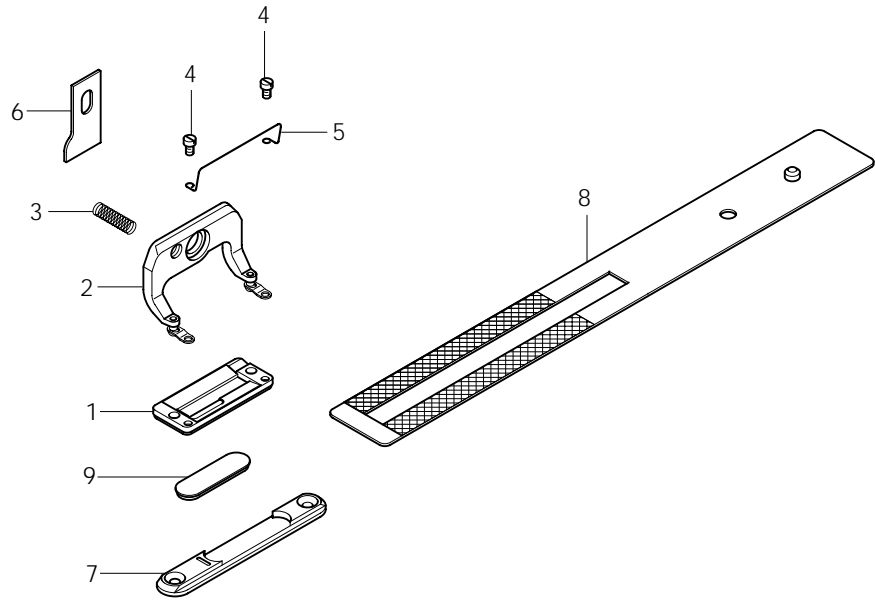


Pos.-Nr. Item No. N° pos. N° de pos.	Teile-Nr. Part No. N° de pièces N° de pieza
1 - 8	91-202 320-93/001
1 - 5	91-267 039-91
1	91-267 007-91
2 - 3	91-267 002-91
3	91-267 004-15

Pos.-Nr. Item No. N° pos. N° de pos.	Teile-Nr. Part No. N° de pièces N° de pieza
4	91-163 711-15
5	91-267 036-05
6	91-020 241-04/004
7	91-267 742-04/002
8	91-267 212-23/001



-1/52

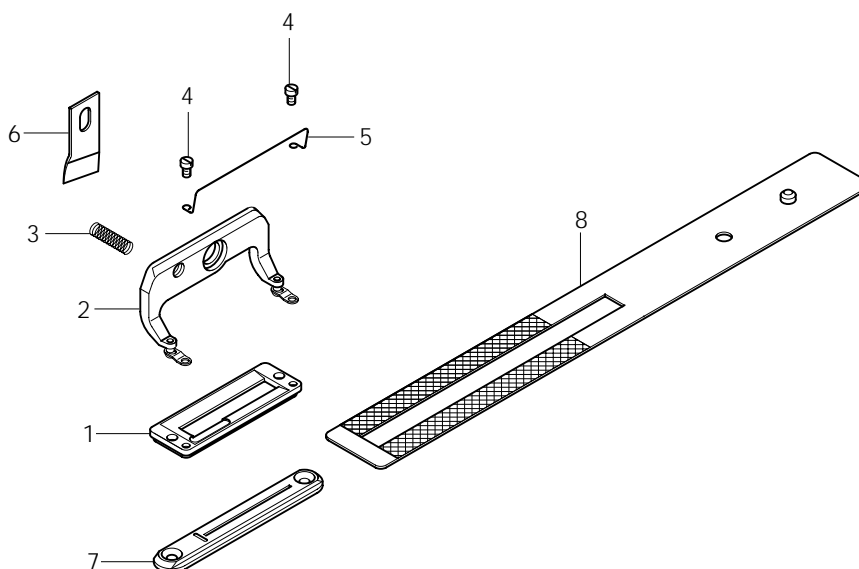


Pos.-Nr. Item No. N° pos. N° de pos.	Teile-Nr. Part No. N° de pièces N° de pieza
1 - 9	91-202 324-93/001
1 - 5	91-267 039-91
1	91-267 007-91
2 - 3	91-267 002-91
3	91-267 004-15

Pos.-Nr. Item No. N° pos. N° de pos.	Teile-Nr. Part No. N° de pièces N° de pieza
4	91-163 711-15
5	91-267 036-05
6	91-120 748-04/001
7	91-267 743-04/002
8	91-267 212-23/001
9	91-267 062-05



-2/51

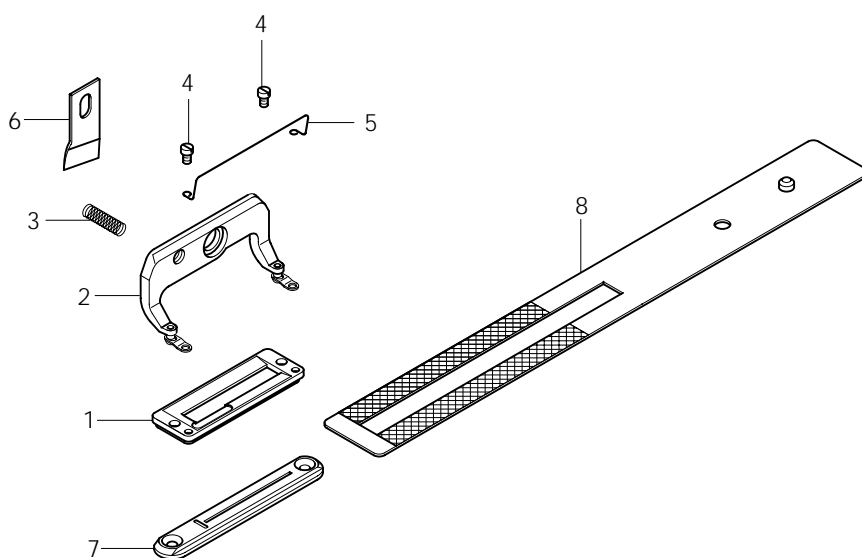


Pos.-Nr. Item No. N° pos. N° de pos.	Teile-Nr. Part No. N° de pièces N° de pieza
1 - 8	91-202 321-93/001
1 - 5	91-267 411-91
1	91-267 424-91
2 - 3	91-267 422-91
3	91-267 004-15

Pos.-Nr. Item No. N° pos. N° de pos.	Teile-Nr. Part No. N° de pièces N° de pieza
4	91-163 711-15
5	91-267 423-05
6	91-020 241-04/006
7	91-267 742-04/002
8	91-267 212-23/001



-2/53

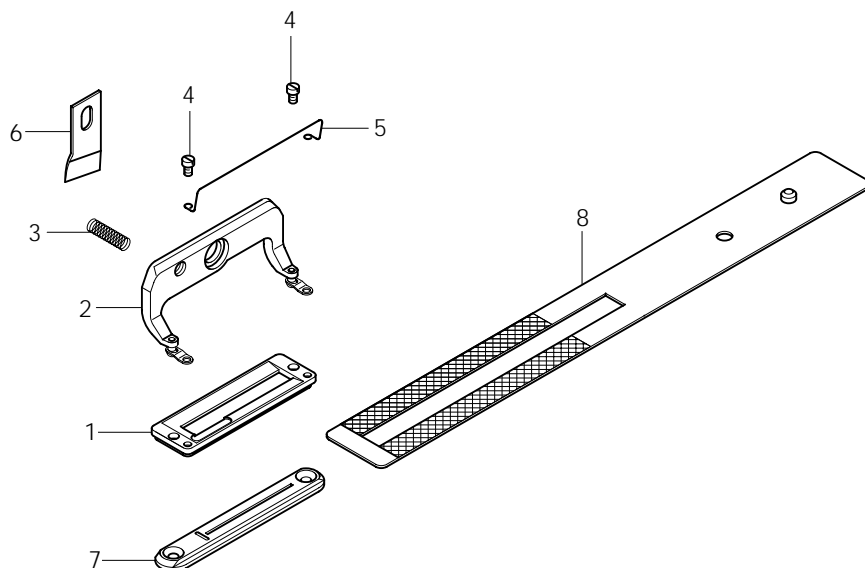


Pos.-Nr. Item No. N° pos. N° de pos.	Teile-Nr. Part No. N° de pièces N° de pieza
1 - 8	91-202 362-93/001
1 - 5	91-269 322-91
1	91-269 323-91
2 - 3	91-267 422-91
3	91-267 004-15

Pos.-Nr. Item No. N° pos. N° de pos.	Teile-Nr. Part No. N° de pièces N° de pieza
4	91-163 711-15
5	91-267 423-05
6	91-020 241-04/006
7	91-267 742-04/003
8	91-267 212-23/002



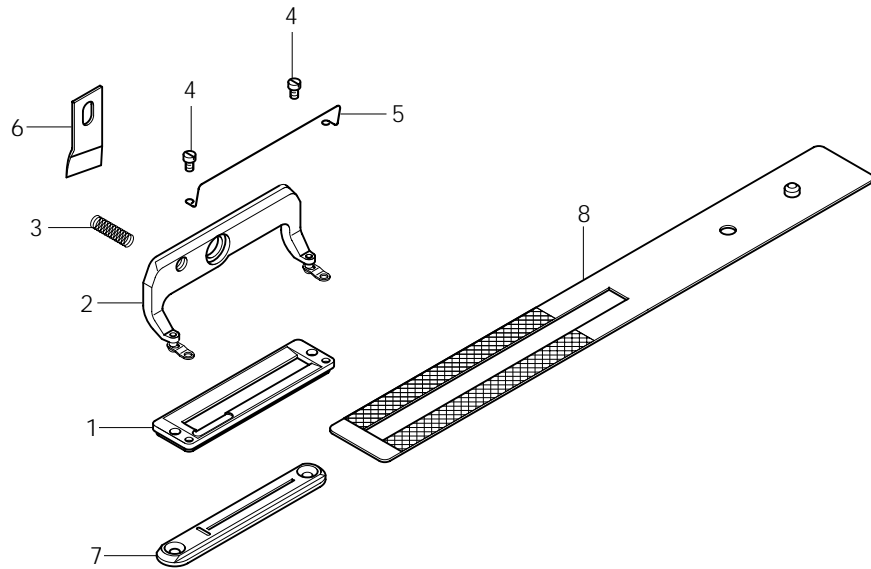
-3/51



Pos.-Nr. Item No. N° pos. N° de pos.	Teile-Nr. Part No. N° de pièces N° de pieza
1 - 8	91-202 322-93/001
1 - 5	91-267 296-91
1	91-267 012-91
2 - 3	91-267 010-91
3	91-267 004-15

Pos.-Nr. Item No. N° pos. N° de pos.	Teile-Nr. Part No. N° de pièces N° de pieza
4	91-163 711-15
5	91-267 037-05
6	91-020 241-04/012
7	91-267 742-04/003
8	91-267 212-23/002

-4/51



Pos.-Nr. Item No. N° pos. N° de pos.	Teile-Nr. Part No. N° de pièces N° de pieza
1 - 8	91-202 323-93/001
1 - 5	91-267 450-91
1	91-267 446-91
2 - 3	91-267 451-91
3	91-267 004-15

Pos.-Nr. Item No. N° pos. N° de pos.	Teile-Nr. Part No. N° de pièces N° de pieza
4	91-163 711-15
5	91-267 449-05
6	91-020 241-04/017
7	91-267 742-04/003
8	91-267 212-23/002



PFAFF

**G.M. PFAFF
Aktiengesellschaft**

Postfach 3020
D-67653 Kaiserslautern

Königstr. 154
D-67655 Kaiserslautern

Telefon: (0631) 200-0
Telefax: (0631) 172 02
Telex: 45753 PFAFF D

Gedruckt in der BRD
Printed in Germany
Imprimé en R.F.A.
Impreso en la R.F.A.