

PFAFF

3832-1/03

Teileliste

Parts list

Liste de pièces

Lista de piezas

Diese Teileliste hat für Maschinen ab nachfolgender
Seriennummer Gültigkeit:
This parts list applies to machines from the following
serial numbers onwards:
Cette liste de pièces est valable pour les machines au
numéros de série à partir de:
Esta lista de piezas tiene validez para máquinas a partir del
número de serie siguiente:
PFAFF 3832 # 2208712 →

Alle Informationen und Abbildungen waren zum Zeitpunkt der Druckgebung auf dem neusten Stand.

Technische Änderungen vorbehalten!

Der Nachdruck, die Vervielfältigung sowie die Übersetzung - auch auszugsweise - aus PFAFF-Teilelisten ist nur mit unserer vorherigen Zustimmung und mit der Quellenangabe gestattet.

At the time of printing, all information and illustrations contained in this document were up to date.

Subject to alteration!

The reprinting, copying or translation of PFAFF Parts lists whether in whole or in part, is only permitted with our previous permission and with written reference to the source.

Au moment de la remise à l'imprimeur, toutes les informations et figures se rapportant à cette machine correspondaient à l'état actuel des connaissances.

Sous réserve de modifications techniques!

Aucune reproduction, photocopie ou traduction - même par extraits - des listes de pièces PFAFF ne peut être effectuée, à condition d'en indiquer l'origine, sans notre autorisation expresse.

Todas las informaciones e ilustraciones de este manual estaban al día en el momento de entregarse para su impresión.

¡ Salvo modificaciones técnicas!

La reimpresión, reproducción y traducción - aunque sólo sea parcial - de las listas de piezas PFAFF sólo está permitida con nuestro permiso previo e indicando la fuente.

G.M. PFAFF
Aktiengesellschaft

Postfach 3020
D-67653 Kaiserslautern

Königstr. 154
D-67655 Kaiserslautern

Redaktion/Illustration
Verlag Technische Dokumentation
Postfach 1106
D-77901 Lahr

| | | Seite Page Page Página |
|------|-------------------------------------------------------------------------------------------------------------------------------------------------|---------------------------------|
| 0 | Wichtiger Hinweis Important note Avis important Observación importante | 0 - 1 |
| 1 | Vorwort Foreword Avant-propos Notas preliminares | 1 - 1 |
| 2 | Erläuterungen der Schlüsselzeichen Explanation of key markings Explication des symboles Explicaciones de los signos clave | 2 - 1 |
| 3 | Basismaschine Basic machine Machine de base Máquina básicas | |
| 3.01 | Gehäuseteile Housing sections Parties du corps Piezas del cárter | 3 - 1 |
| 3.02 | Kopfteile Needle head parts Pièces de tête Piezas de la cabeza | 3 - 2 |
| 3.03 | Armteile Arm parts Pièces de bras Piezas del brazo | 3 - 5 |
| 3.04 | Grundplattenteile Bedplate parts Pièces du plateau fondamental Piezas del cárter | 3 - 11 |
| 4 | Fadenabschneideinrichtung Thread trimmer Coupe-fil Cortahilos | 4 - 1 |

| | Seite Page Page Página |
|----------------------------------------------------|---------------------------------|
| 5 Presserfuß-Automatik | 5 - 1 |
| Automatic presser foot lifter | |
| Relève-pied automatique | |
| Alzaprensatelas | |
| 6 Differential-Stelleinrichtung | 6 - 1 |
| Differential adjusting device | |
| Dispositif de réglage du différentiel | |
| Dispositivo regulador del arrastre diferencial | |
| 7 Wartungseinheit (-925/03) | 7 - 1 |
| Air filter / lubricator (-925/03) | |
| Conditionneur d'air comprimé (-925/03) | |
| Grupo acondicionador del aire comprimido (-925/03) | |
| 8 Pneumatische Ausrüstung | 8 - 1 |
| Pneumatic equipment | |
| Equipement pneumatique | |
| Equipo neumático | |
| 9 Elektrische Ausrüstung | |
| Electrical equipment | |
| Equipement électrique | |
| Equipo eléctrico | |
| 9.01 Bedienfeld | 9 - 1 |
| Control panel | |
| Panneau de commande | |
| Panel de mandos | |
| 9.02 Fotozelle | 9 - 2 |
| Photocell | |
| Cellule photo-électrique | |
| Fotocélula | |
| 9.03 Steuergerät | 9 - 3 |
| Control device | |
| Boîte de commande | |
| Caja de mandos | |
| 9.04 Positionsgeber | 9 - 5 |
| Synchronizer | |
| Synchronisateur | |
| Sincronizador | |

| | Seite Page Page Página |
|--------------------------------------------------------------------------------------------------------------------------------------------|---------------------------------|
| 9.05 Motordreheschalter und Nähmotor | 9 - 5 |
| Motor turn switch and sewing motor Interrupteur rotatif et moteur de machine à coudre Interruptor giratorio y motor máquina de coser | |
| 10 Garnrollenständer | 10 - 1 |
| Reel stands Porte-bobines Portacarretes | |
| 11 Einstellehren | 11 - 1 |
| Adjustment gauges Calibres Calibres de ajuste | |
| 12 Teile zur Tischplatte | 11 - 1 |
| Parts for table top Pièces du plateau Piezas para el tablero | |
| 13 Knielüfterteile | 13 - 1 |
| Knee lifter parts Pièces du releveur de genouillère Piezas del alzaprensatejas por rodillera | |
| 14 Keilriemen | 13 - 1 |
| V-belt Courroie trapézoïdale Correa trapezoidal | |
| 15 Bandtrommelträger | 15 - 1 |
| Tape reel bracket Support de tambour dérouleur Soporte para el tambor portacintas | |
| 16 Bausatz Bündelklammer | 16 - 1 |
| Bundle clamp kit Jeu de pièces pour pince-paquet Juego de piezas para pinzas para | |
| 17 Kantenlineal | 17 - 1 |
| Edge guide Guide-bord Guiarillas | |

| | Seite Page Page Página |
|-------------------------------------------------------------|---------------------------------|
| 18 Schmiermittel-Übersicht | 18 - 1 |
| Overview of lubricants | |
| Tableau de lubrifiants | |
| Tabla de lubricantes | |
| | |
| 19 Optionen | |
| Options | |
| Options | |
| Opciones | |
| | |
| 19.01 Kantenführung | 19 - 1 |
| Guide | |
| Guidage | |
| Guia | |
| | |
| 19.02 Bandzuführ-und Schneideinrichtung | 19 - 2 |
| Tape feed and cutting device | |
| Distributeur de bande avec coupe-bande | |
| Dispositivo alimentador y cortador de cinta | |
| | |
| 20 Index (Teilenummern / Seitenzahlen) | 20 - 1 |
| Index (part numbers / page numbers) | |
| Index (numéros de pièces, de pages) | |
| Index (números de pieza / números de página) | |

Achtung!



Wir machen ausdrücklich darauf aufmerksam, daß Ersatz- und Zubehörteile, die nicht von uns geliefert werden, auch nicht von uns geprüft und freigegeben sind. Der Einbau und / oder die Verwendung solcher Produkte kann daher u. Umständen konstruktiv vorgegebene Eigenschaften Ihrer Maschine negativ verändern. Für Schäden, die durch die Verwendung von Nicht-Originalteilen entstehen, übernehmen wir keine Haftung!

Caution!



We warn you expressively that spare parts and accessories that are not supplied by us are not tested and released by us. Fitting or using these products may therefore have negative influences on features that depend on the machine design. We are not liable for any damage caused by the use of non-Pfaff parts!

Attention!



Nous attirons expressément votre attention sur le fait que les pièces de rechange et accessoires qui n'ont pas été livrés par nous n'ont pas non plus été contrôlés et agréés par nous. C'est pourquoi le montage et/ou l'utilisation de telles pièces peut éventuellement entraîner l'altération des caractéristiques de construction de votre machine. Par conséquent, nous n'assumons aucune responsabilité pour les dommages causés par l'emploi de pièces qui ne sont pas d'origine!

¡Atención!

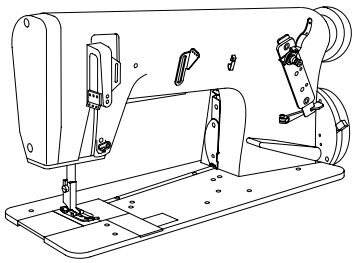


Se hace observar que en el caso de piezas de recambio y accesorios que no hayan sido suministrados por nosotros, quiere decir que non han sido sometidas por nuestra parte a un control y que no se les ha dado el visto bueno. Por esta razón, el montaje y/o empleo de tales productos puede repercutir negativamente en las características previstas en su máquina. ¡Para los daños que eventualmente pudiesen presentarse al utilizar piezas no originales, no asumimos ninguna garantía!

- Die Seriennummer der Maschine, für die diese Teileliste Gültigkeit hat, ist auf der Titelseite aufgeführt.
 - Alle Teile sind so abgebildet, wie sie in der Maschine funktionsmäßig zusammengehören.
 - Gestrichelt dargestellte Teile zeigen angrenzende Teile aus anderen Funktionsgruppen.
 - Im oberen Teil der Bildseiten befindet sich eine Gesamtansicht der Maschine .
 - Der Einbauort der dargestellten Teile wird durch eine gerasterte Fläche gekennzeichnet.
 - Einrahmungen auf den Bildseiten zeigen, aus welchen Einzelteilen sich die Gruppenteile zusammensetzen.
 - Die auf den Bildseiten verwendeten Schlüsselzeichen (; 2 ; 3 usw.) sind im Kapitel "Erläuterungen der Schlüsselzeichen" aufgelistet.
-
- The serial number of the machine to which this parts list applies is indicated on the cover page.
 - All parts are illustrated in function groups with the parts which they function together with in the machine.
 - Parts illustrated with broken lines are parts from other function groups which border on the illustrated function group.
 - The above section of the page of illustrations contains a total view of the machine. The place for the installation of the parts pictured here is marked by the grid.
 - The framed-in sections on the illustration pages show the individual parts comprising a group.
 - The key markings used on the illustrated pages (; 2 ; 3 etc.) are listed in the chapter "Explanation of key markings".
-
- Le numéro de série de la machine pour laquelle cette liste de pièces est valable est indiqué sur la première page.
 - Toutes les pièces sont représentées en fonction de leur groupement fonctionnel dans la machine.
 - Les pièces hâchurées indiquent les pièces limitrophes de groupes de fonctions différents.
 - La partie supérieure des pages de figures comprend une présentation globale de la machine. L'emplacement des pièces représentées est signalé par quadrillages.
 - Les parties encadrées sur les pages à illustrations représentent les pièces individuelles formant groupe.
 - Vous trouverez au chapitre "Explication des symboles" une liste des symboles utilisés sur les pages de figures (; 2 ; 3 etc.)
-
- El número de serie de la máquina para la cual tiene validez esta lista de piezas va indicado en la página de título.
 - Todas las piezas están ilustradas tal como aparecen en la máquina para su funcionamiento.
 - Las piezas representadas con rayitas muestran piezas colindantes de otros grupos de funciones.
 - En la parte superior de las páginas ilustradas se puede ver una vista en conjunto de la máquina.
 - El lugar de montaje de la pieza representada va caracterizada mediante una superficie reticulada.
 - Los recuadros en las páginas ilustradas indican las piezas individuales de que se componen los grupos.
 - Los signos clave (; 2 ; 3 etc.) empleados en las páginas con ilustraciones van listados en el capítulo "Explicaciones de los signos clave".

- 2** **Markierung (Punkte, Striche oder Zahl) bei Bestellung angeben.**
Marking (dots, strokes or numbers) to be stated on order.
Préciser les repères (points, traits ou chiffres) à la commande.
Señales (puntos, rayas o cifras), indíquese en los pedidos.
- 3** **Geklebt**
Part cemented
Pièce collée
Pieza pegada
- 3/1** **Gesichert mit Loctite.**
Secured with Loctite.
Bloqué par Loctite.
Asegurado con Loctite.
- 6** **Nadeldicke und Spitzenform bei Bestellung angeben.**
Needle size and style of point to be stated on order.
Préciser la grosseur de l'aiguille et la forme de la pointe à la commande.
Grosor de aguja y forma de la punta, indíquese en los pedidos.
- 27/2** **Eingeklammerte Zahl = Dicke in mm.**
Number in brackets = thickness in mm.
Chiffre entre parenthèses = épaisseur en mm.
Cifra entre paréntesis = espesor en mm.
- 32** **Beim Einbau dieses Teiles wird für die Paßgenauigkeit zum Anschlußteil keine Garantie übernommen; zweckmäßig vollständigem Aggregat bestellen.**
No guarantee is assumed that this part will fit the mating part; it is best to order a complete assembly.
Aucune garantie ne pourra être assurée quant à la précision d'ajustage de cette pièce avec la pièce correspondante; il est indiqué de commander un mécanisme complet.
Al montar esta pieza no se asume garantía alguna en cuanto a la tolerancia y precisión de ajuste respecto a la pieza correspondiente; por esta razón, se recomienda pedir el grupo completo.
- 35/1** **Bei Montage vernieten.**
To be riveted after assembly.
River après montage
Remáchese después del montaje.
- 40/1** **Füllen mit 28-011 201-44; Bestellnummer siehe Seite 18 - 1.**
Top up with 28-011 201-44; for part number see page 18 - 1.
Remplir de 28-011 201-44; n° de commande, voir page 18 - 1.
Rellene con 28-011 201-44; para el número de pedido véase la página 18 - 1.

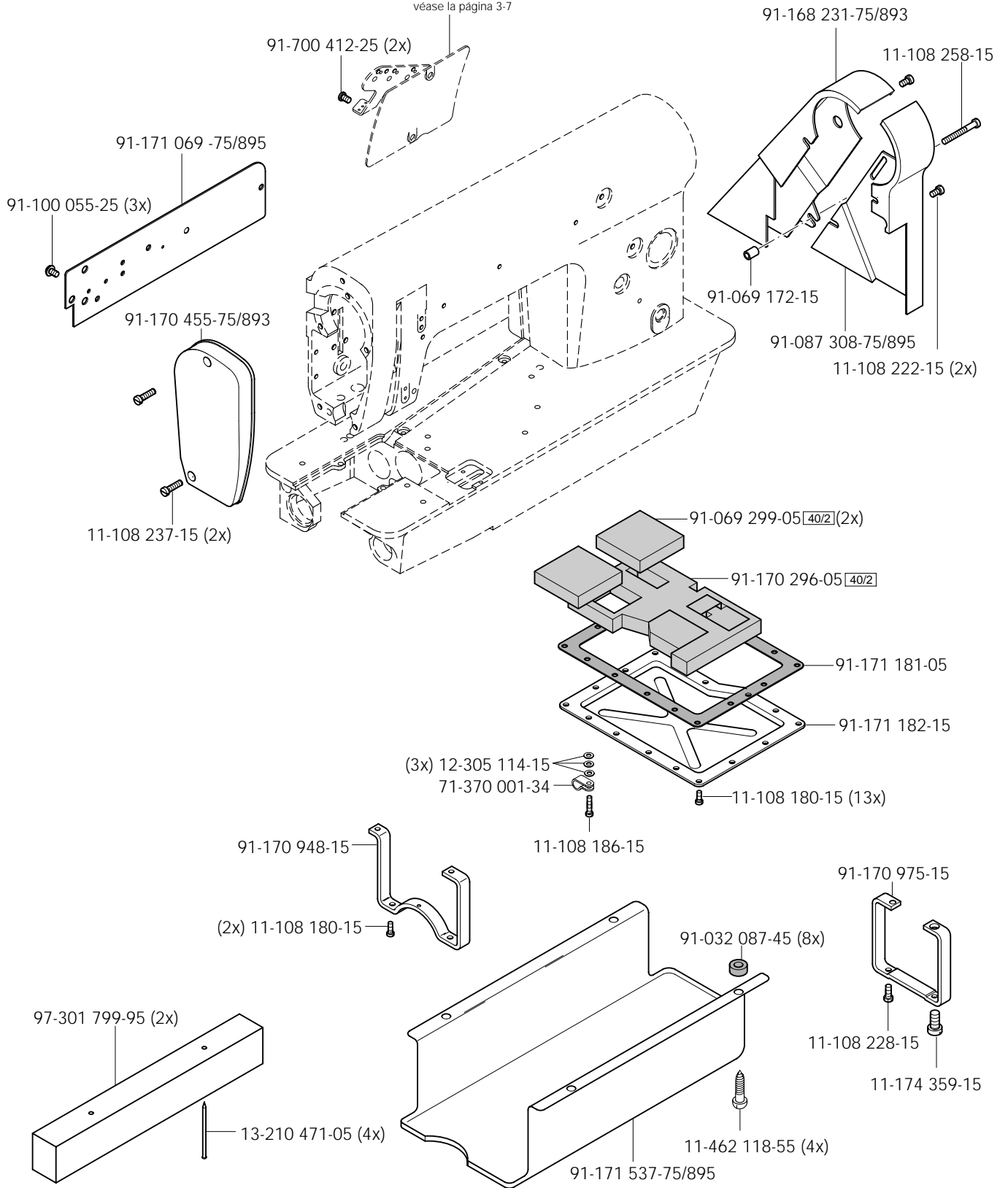
- 40/2** Tränken mit 28-011 201-44; Bestellnummer siehe Seite 18 - 1.
Grease with 28-011 201-44; for part number see page 18 - 1.
Graisser avec de la graisse 28-011 201-44; n° de commande, voir page 18 - 1.
Engrase con grasa 28-011 201-44; para el número de pedido véase la página 18 - 1.
- 40/3** Fetten mit 28-011 202-10; Bestellnummer siehe Seite 18 - 1.
Grease with 28-011 202-10; for part number see page 18 - 1.
Graisser avec de la graisse 28-011 202-10; n° de commande, voir page 18 - 1.
Engrase con grasa 28-011 202-10; para el número de pedido véase la página 18 - 1.
- 40/4** Fetten mit 28-011 202-43; Bestellnummer siehe Seite 18 - 1.
Grease with 28-011 202-43; for part number see page 18 - 1.
Graisser avec de la graisse 28-011 202-43; n° de commande, voir page 18 - 1.
Engrase con grasa 28-011 202-43; para el número de pedido véase la página 18 - 1.
- 40/5** Ölen mit 28-011 201-44; Bestellnummer siehe Seite 18 - 1.
Oil with 28-011 201-44; for part number see page 18 - 1.
Huiler par 28-011 201-44; n° de commande, voir page 18 - 1.
Lubrifique con 28-011 201-44; para el número de pedido véase la página 18 - 1.
- 60** Wahlweise
Optional
Au choix
Opcional
- 81/3** Verwendung je nach Bedarf.
To be used as required.
Utilisation en fonction des besoins.
Utilización, según sea necesario.
- 90/1** Für Wechselstrom
For single-phase A.C.
Pour du courant alternatif
Para corriente alterna monofásica
- 96** Länge angeben.
State length.
Préciser longueur.
Indíquese la largura.



Gehäuseteile
 Housing sections
 Parties du corps
 Piezas del cárter PFAFF 3832-1/03

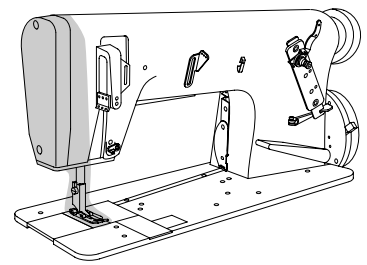
3.01

siehe Seite 3-7
 see page 3-7
 voir page 3-7
 véase la página 3-7



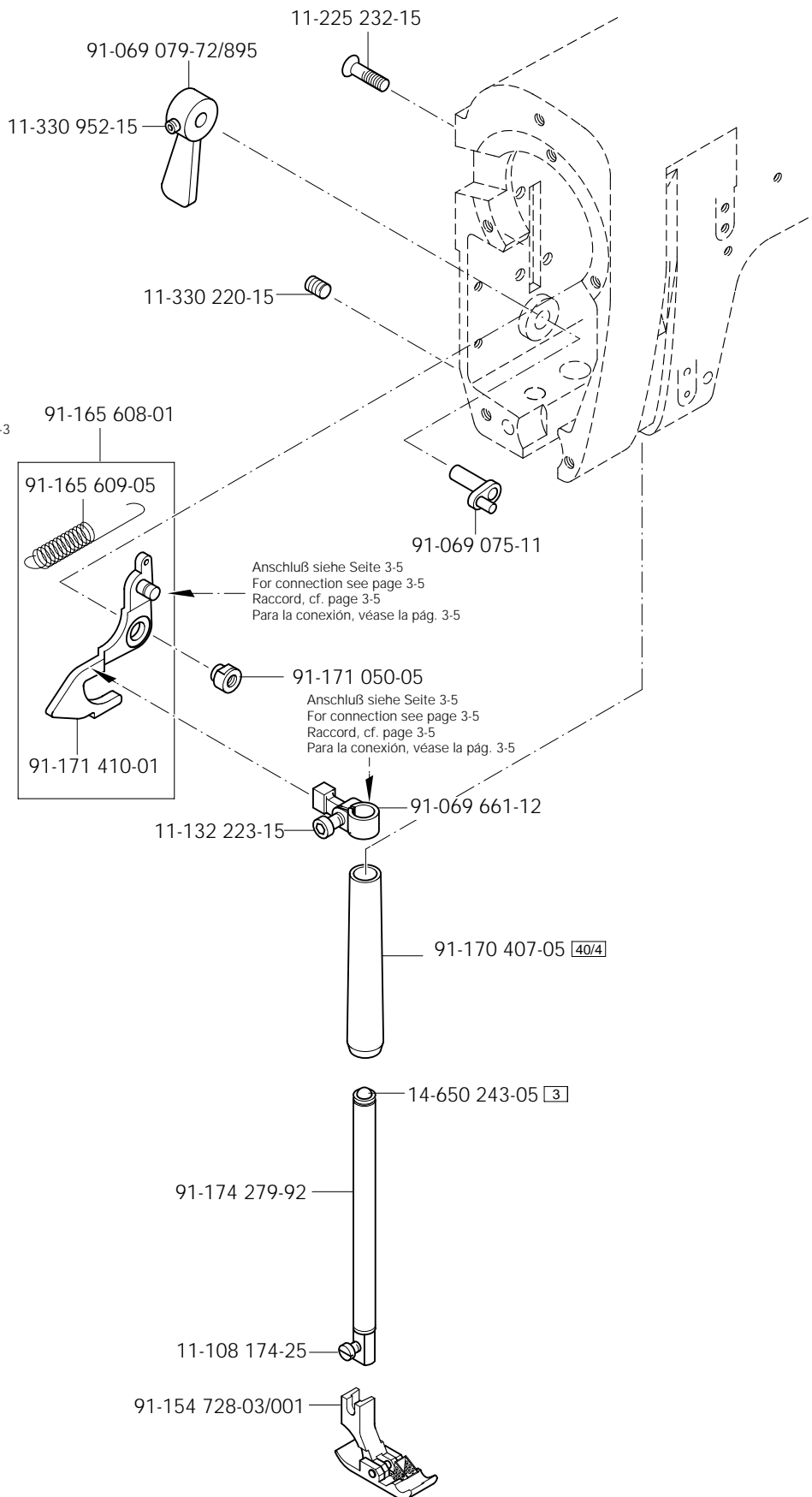
3.02

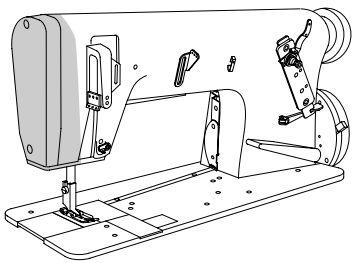
Kopfteile
Needle head parts
Pièces de tête
Piezas de la cabeza PFAFF 3832-1/03



Anschluß siehe Seite 3-3
For connection see page 3-3
Raccord, cf. page 3-3
Para la conexión, véase la pág. 3-3

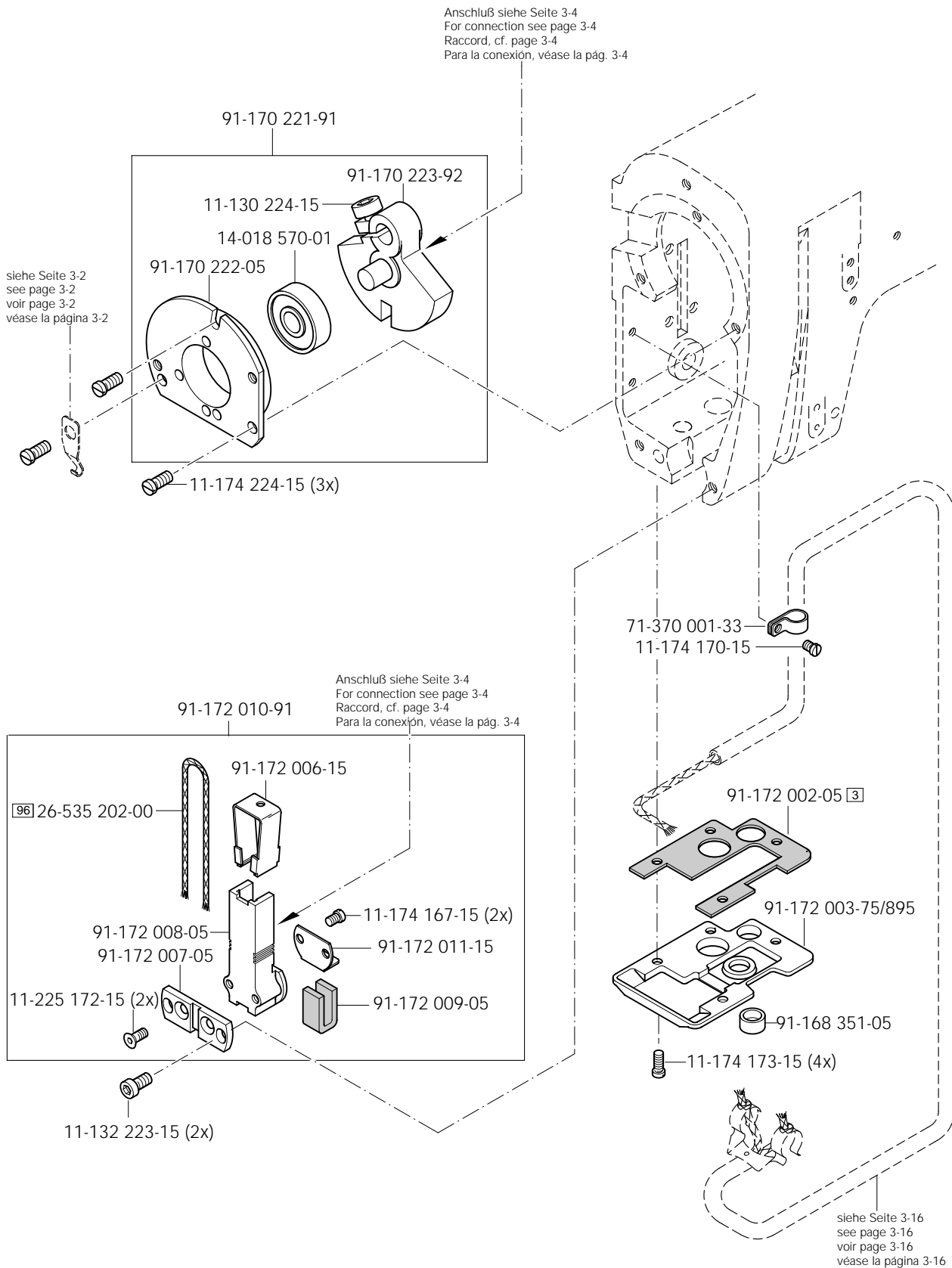
91-020 490-15





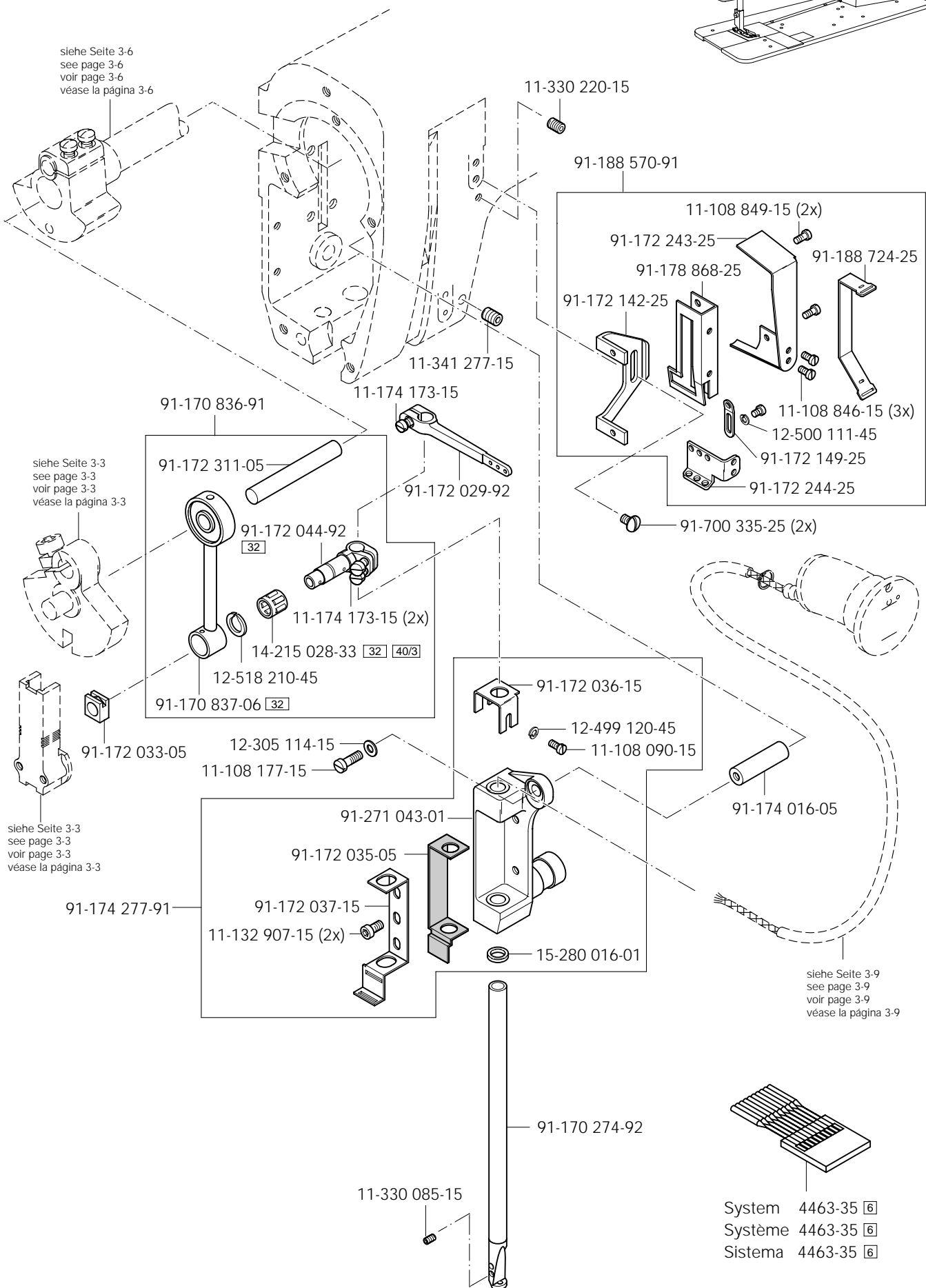
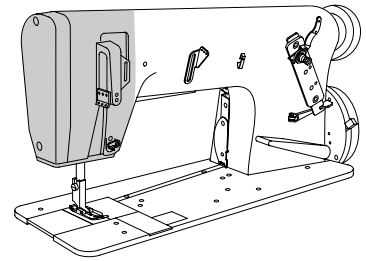
Kopfteile
Needle head parts
Pièces de tête
Piezas de la cabeza PFAFF 3832-1/03

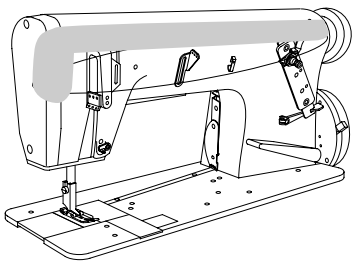
3.02



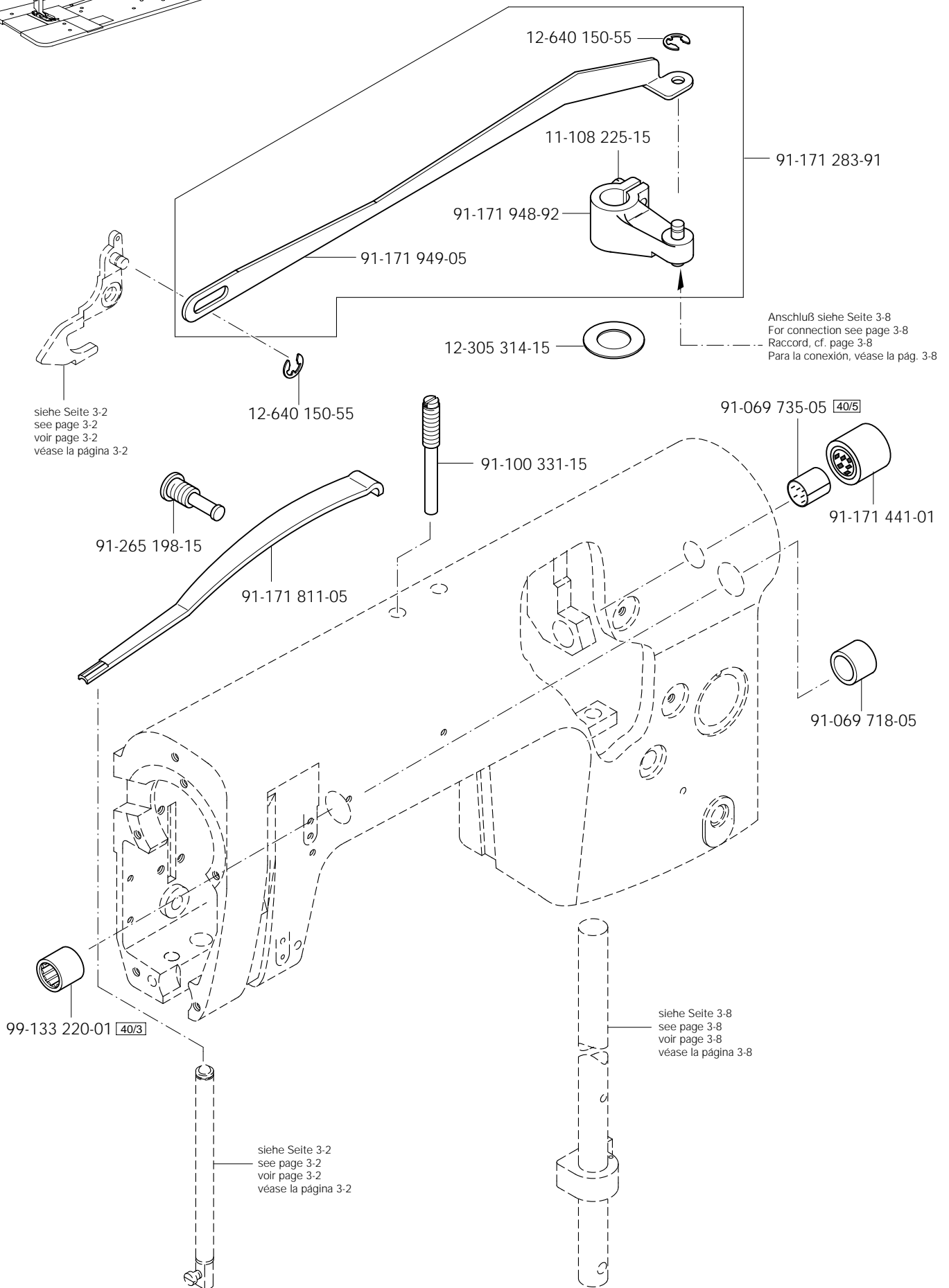
3.02

Kopfteile Needle head parts Pièces de tête Piezas de la cabeza PFAFF 3832-1/03



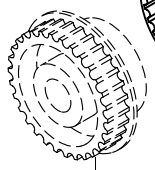
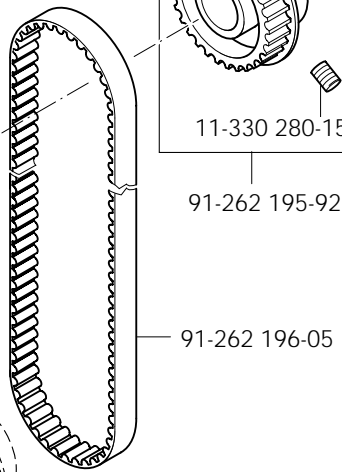
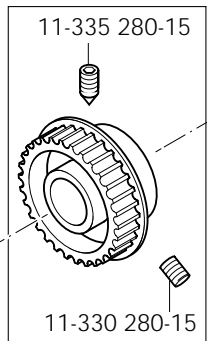
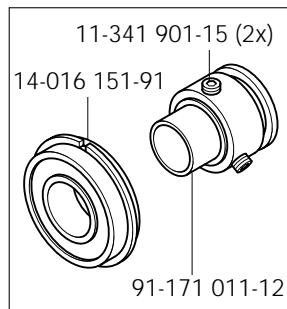
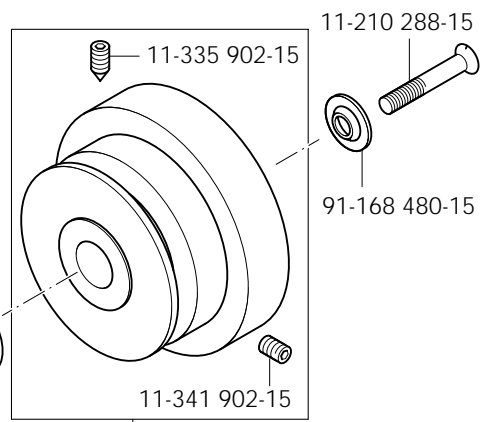
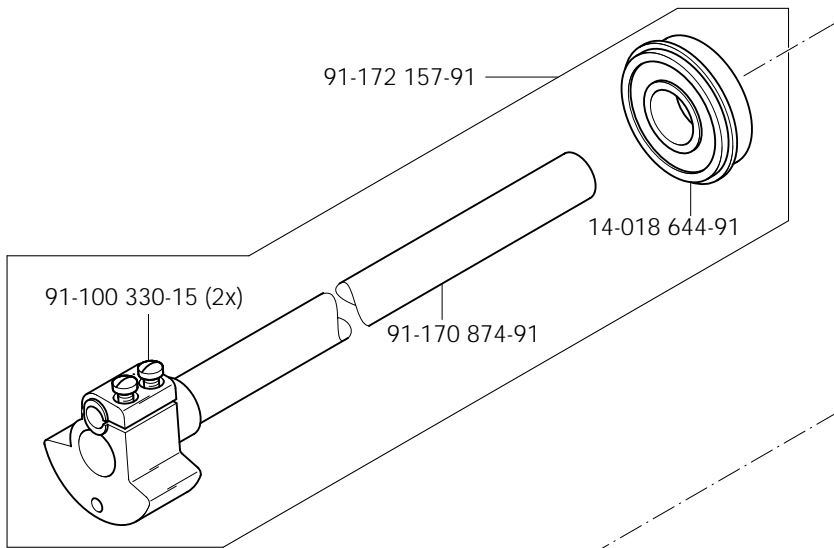
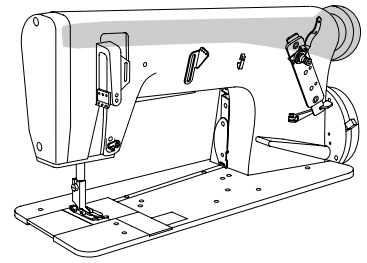


Armteile
 Arm parts
 Pièces de bras
 Piezas del brazo PFAFF 3832-1/03

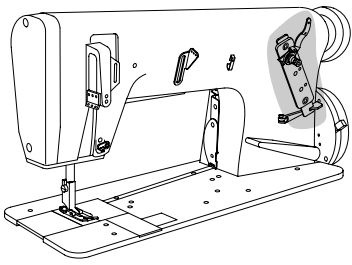


3.03

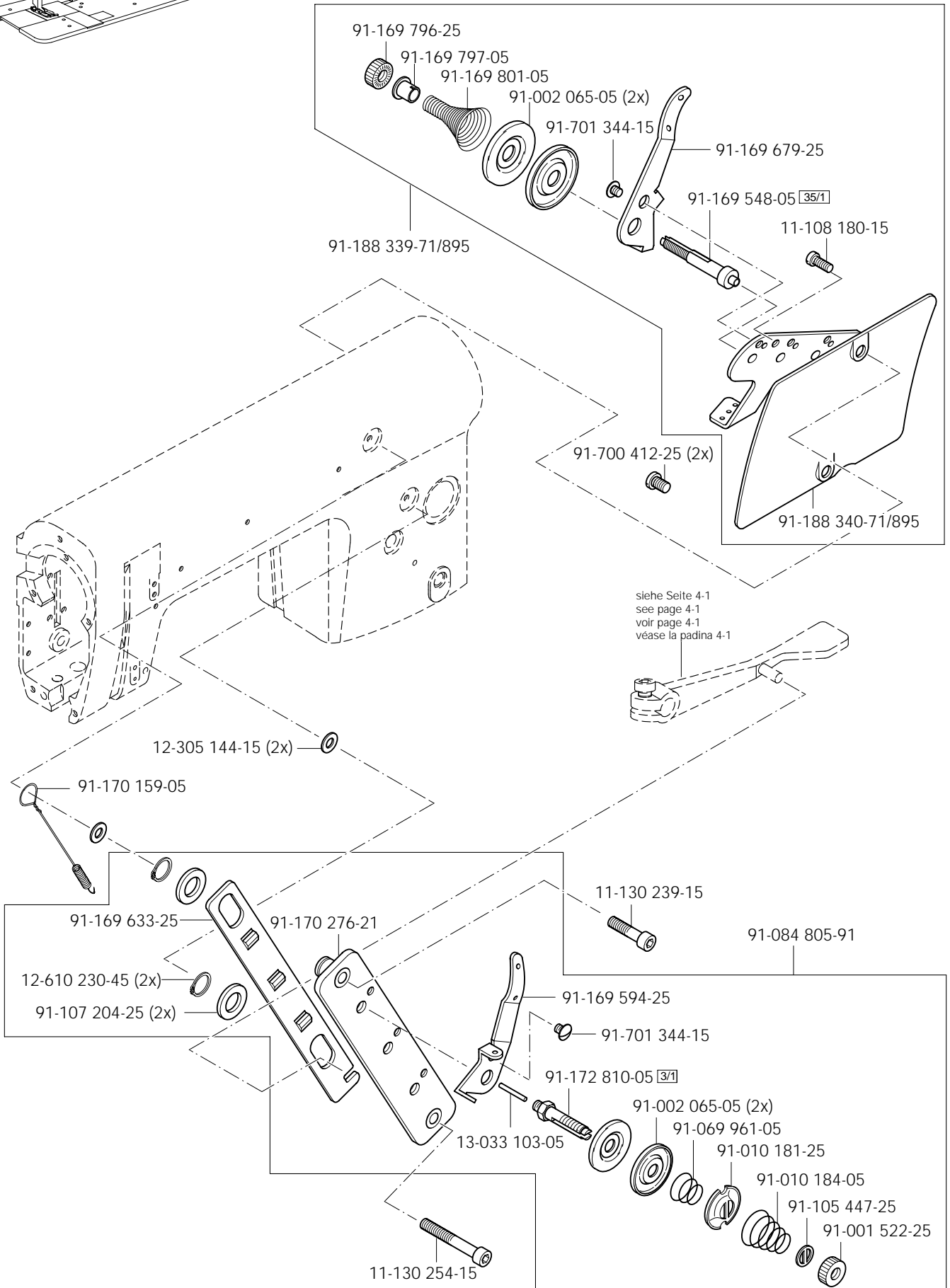
Armteile
 Arm parts
 Pièces de bras
 Piezas del brazo PFAFF 3832-1/03



siehe Seite 3-14
 see page 3-14
 voir page 3-14
 véase la página 3-14

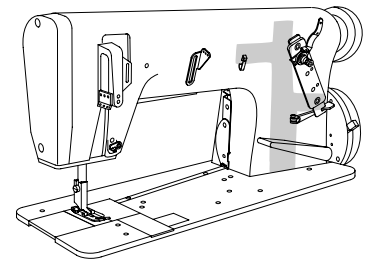


Armteile
 Arm parts
 Pièces de bras
 Piezas del brazo PFAFF 3832-1/03

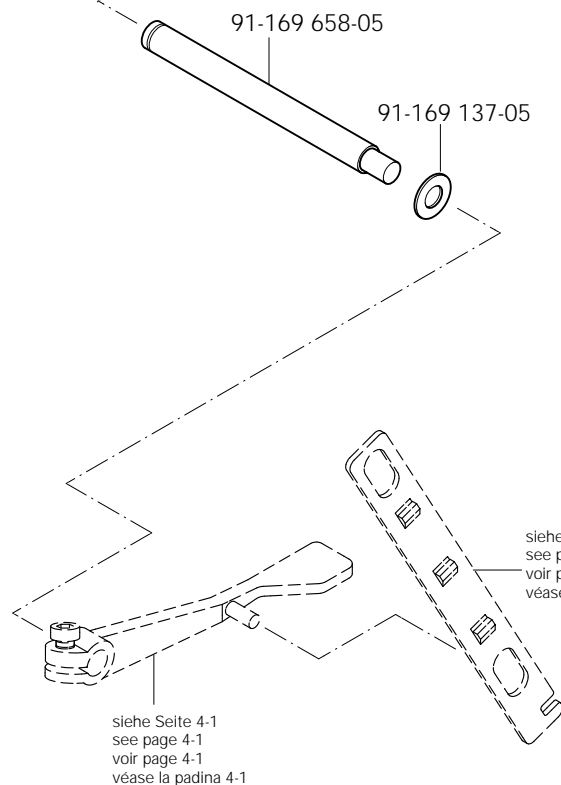
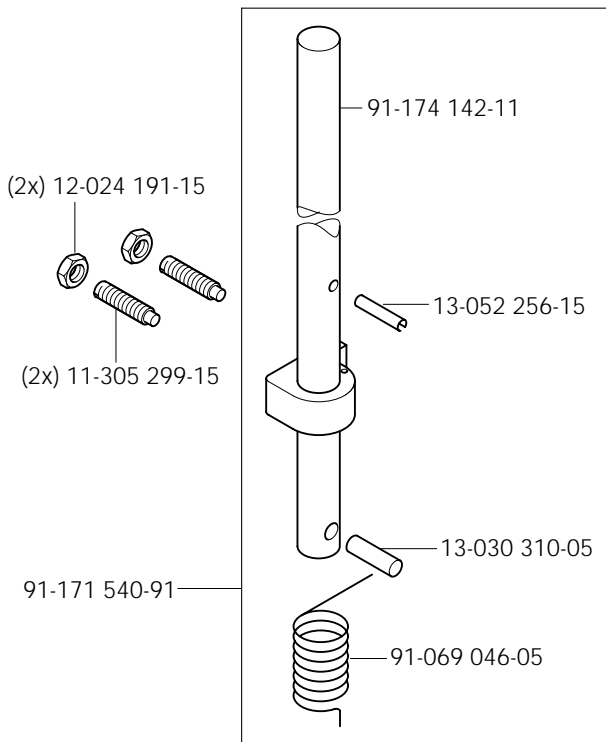
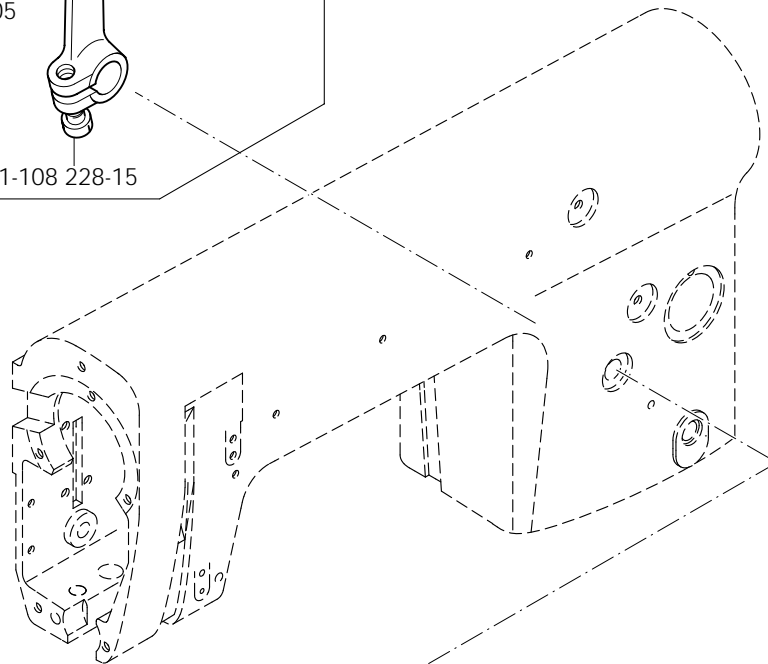
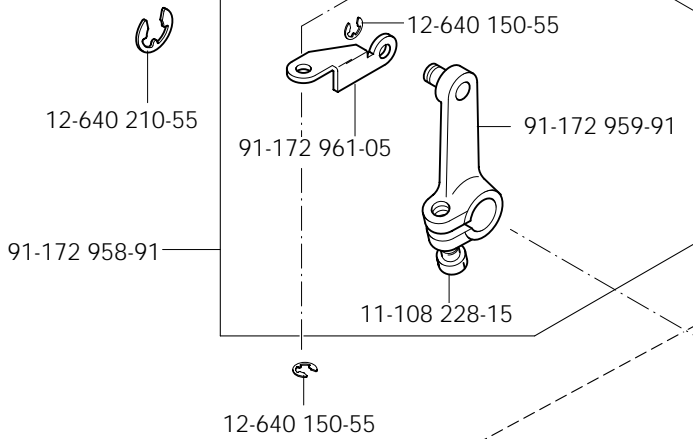


3.03

Armteile
 Arm parts
 Pièces de bras
 Piezas del brazo PFAFF 3832-1/03

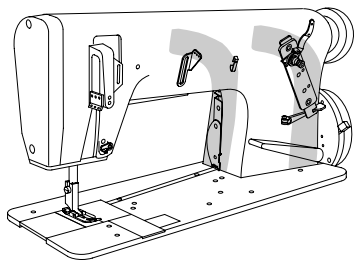


siehe Seite 3-5
 see page 3-5
 voir page 3-5
 véase la página 3-5



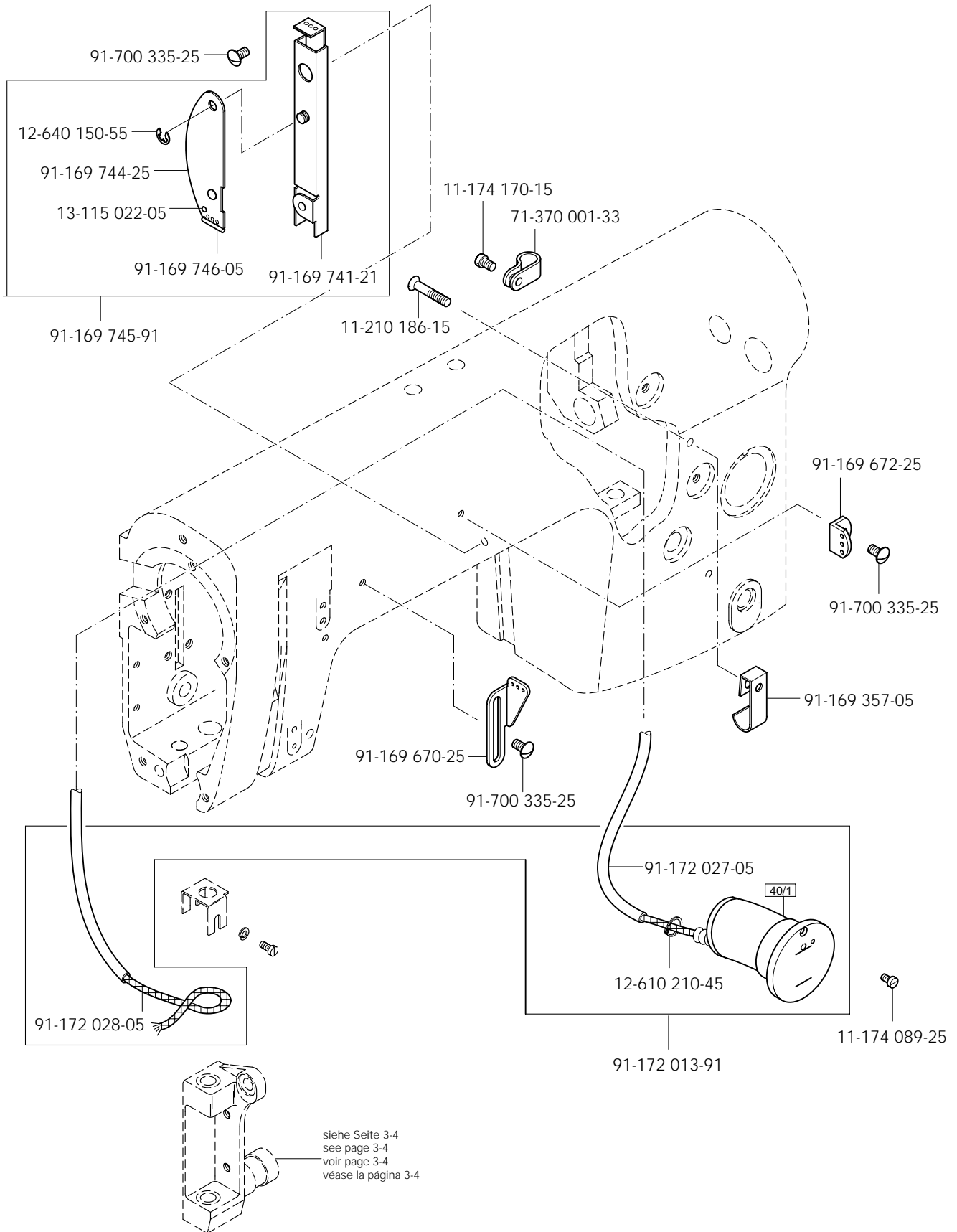
siehe Seite 3-7
 see page 3-7
 voir page 3-7
 véase la página 3-7

siehe Seite 4-1
 see page 4-1
 voir page 4-1
 véase la página 4-1



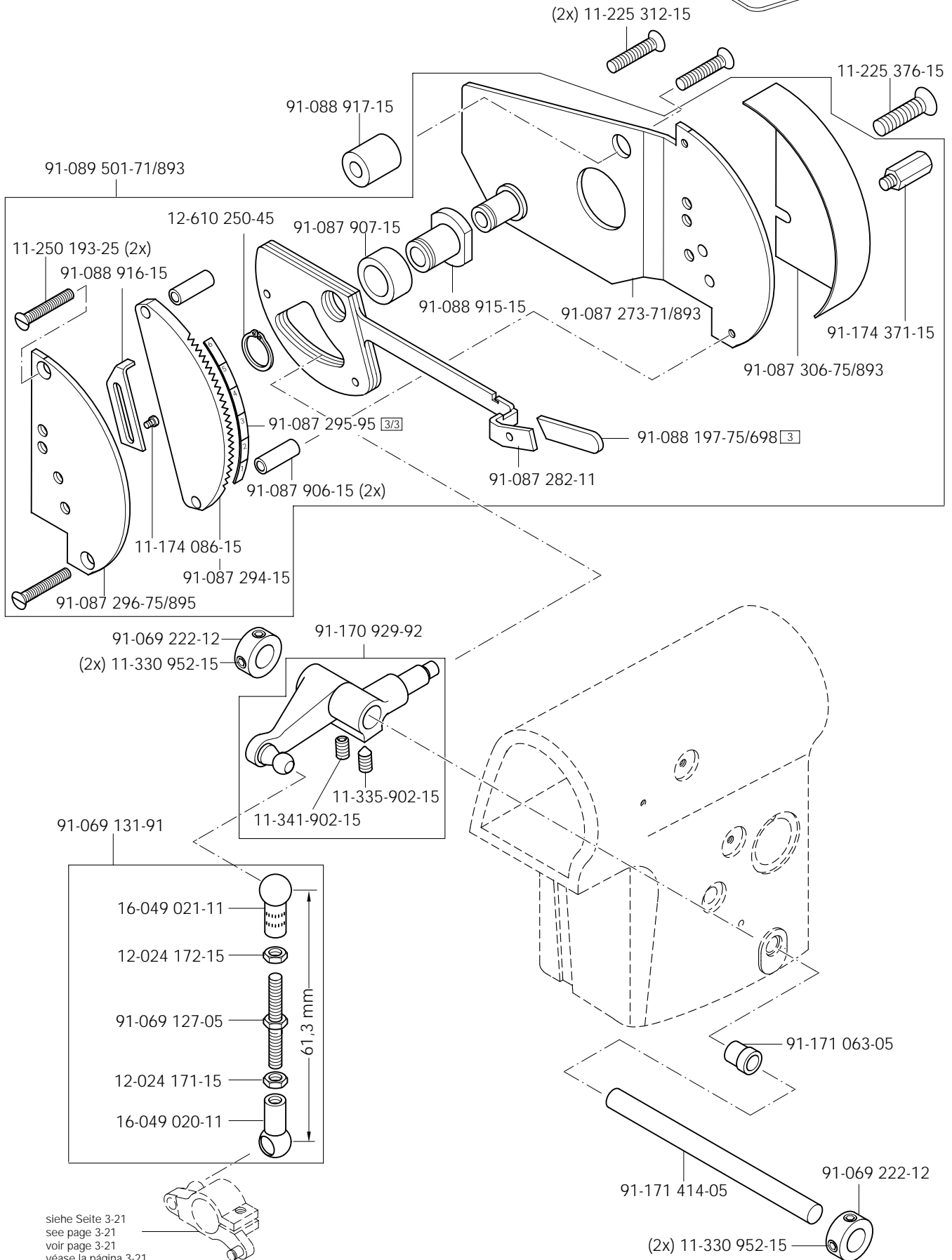
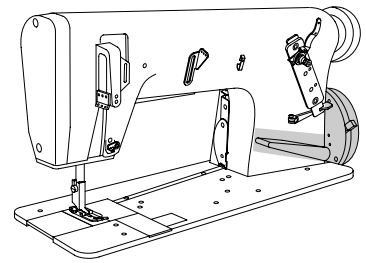
Armteile
 Arm parts
 Pièces de bras
 Piezas del brazo PFAFF 3832-1/03

3.03



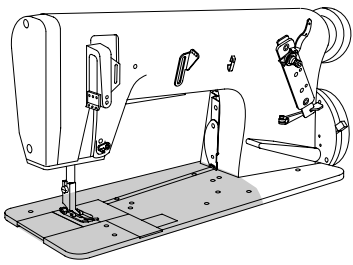
3.03

Armteile
 Arm parts
 Pièces de bras
 Piezas del brazo PFAFF 3832-1/03



siehe Seite 3-21
 see page 3-21
 voir page 3-21
 véase la página 3-21

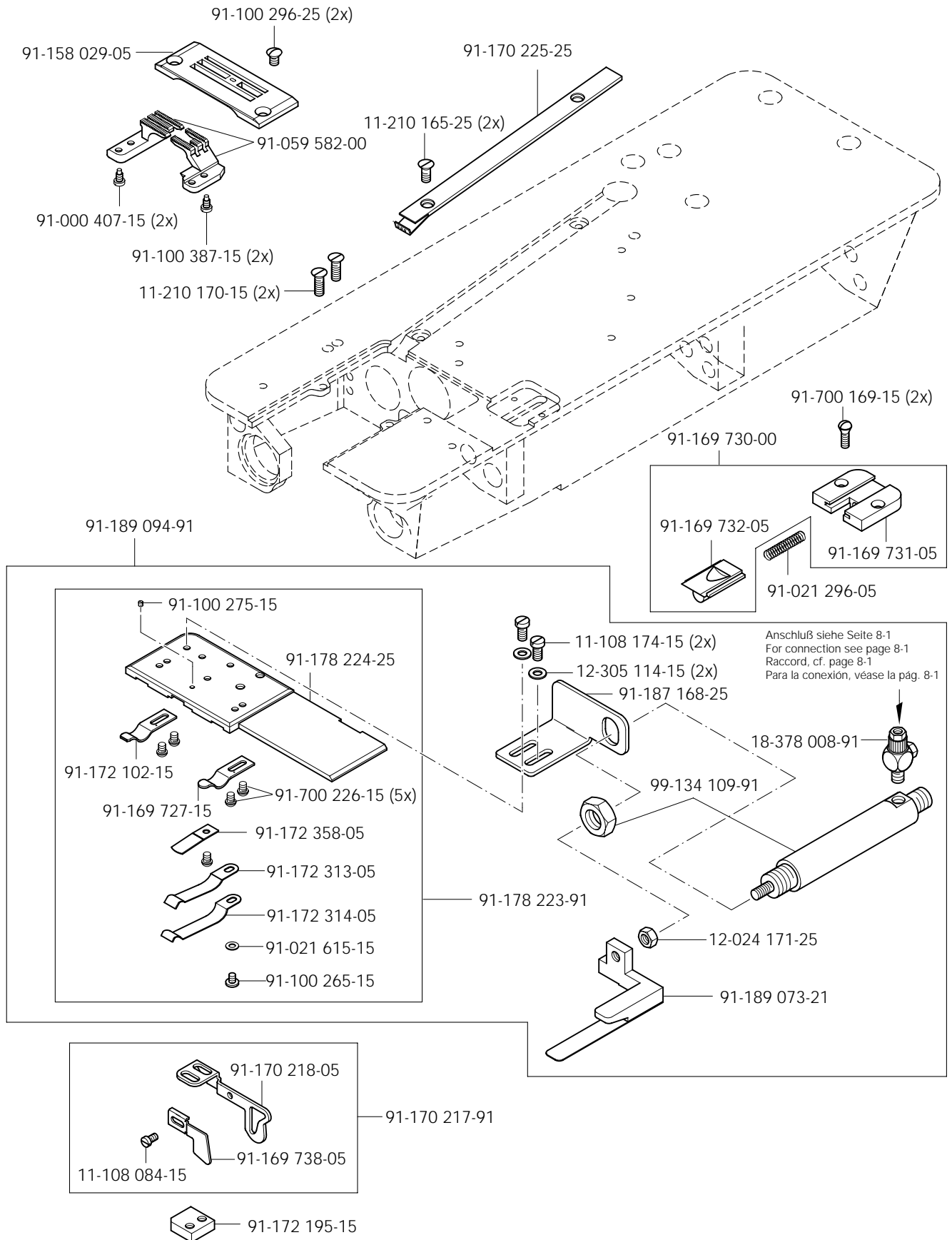
□ siehe Kapitel 2 Erläuterung der Schlüsselzeichen
 see chapter 2 Explanation of key markings
 voir le chap. 2 Explication des symboles
 véase el Cap. 2 Explicaciones de los signos clave



Grundplattenteile
Bedplate parts
Pièces du plateau fondamental
Piezas del cárter

PFAFF 3832-1/03

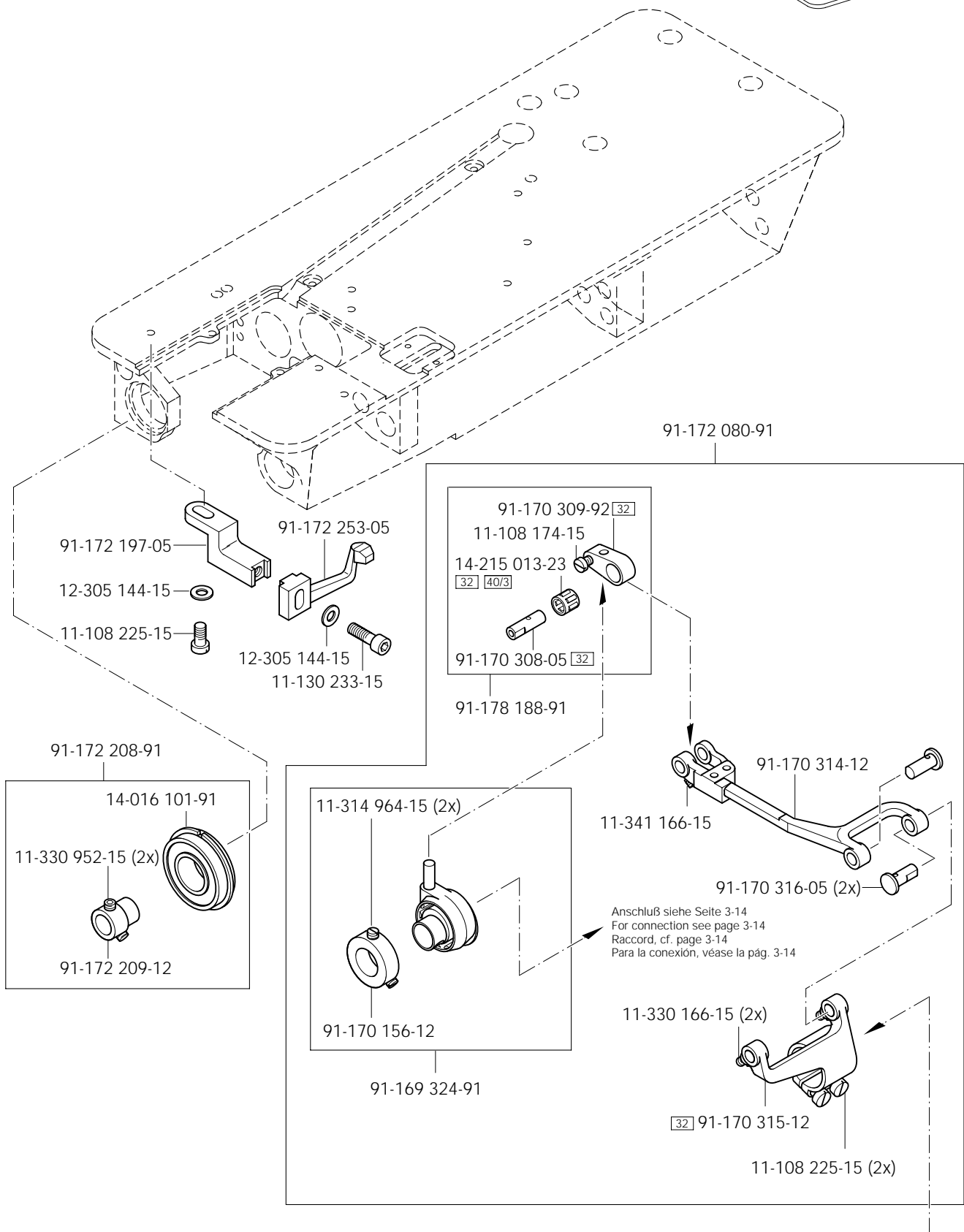
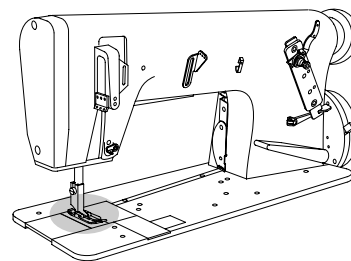
3.04



3.04

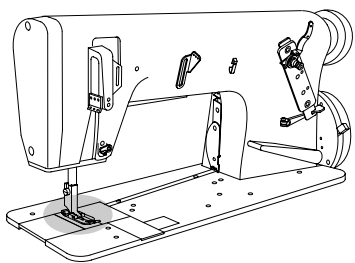
Grundplattenteile
 Bedplate parts
 Pièces du plateau fondamental
 Piezas del cárter

PFAFF 3832-1/03



Anschluß siehe Seite 3-14
 For connection see page 3-14
 Raccord, cf. page 3-14
 Para la conexión, véase la pág. 3-14

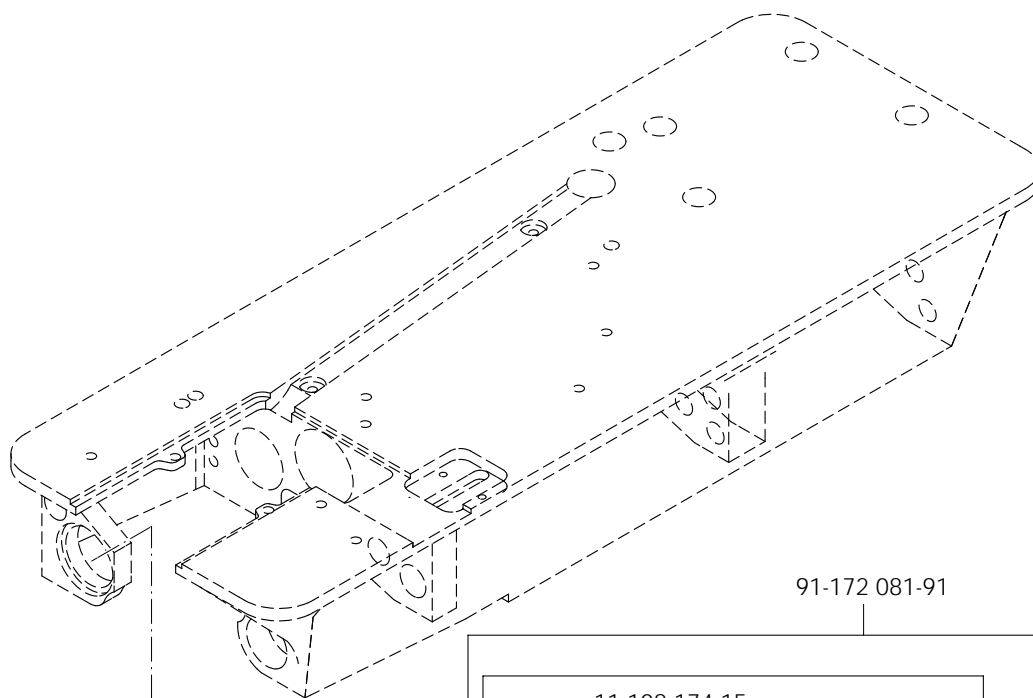
Anschluß siehe Seite 3-17
 For connection see page 3-17
 Raccord, cf. page 3-17
 Para la conexión, véase la pág. 3-17



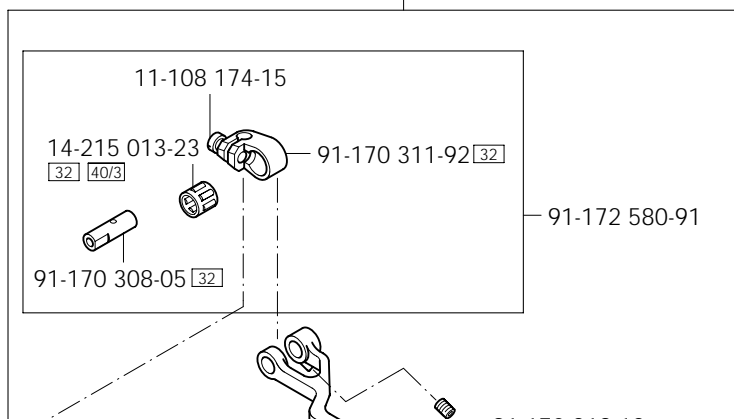
Grundplattenteile
 Bedplate parts
 Pièces du plateau fondamental
 Piezas del cárter

PFAFF 3832-1/03

3.04



91-172 081-91



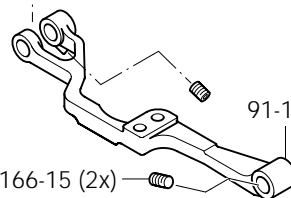
11-108 174-15

14-215 013-23
 [32] [40/3]

91-170 311-92 [32]

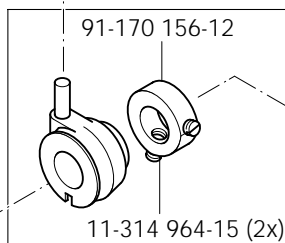
91-172 580-91

91-170 308-05 [32]



91-170 318-12

11-341 166-15 (2x)



91-170 156-12

11-314 964-15 (2x)

91-169 324-91

Anschluß siehe Seite 3-14
 For connection see page 3-14
 Raccord, cf. page 3-14
 Para la conexión, véase la pág. 3-14



91-170 320-05

91-170 319-12 [32]

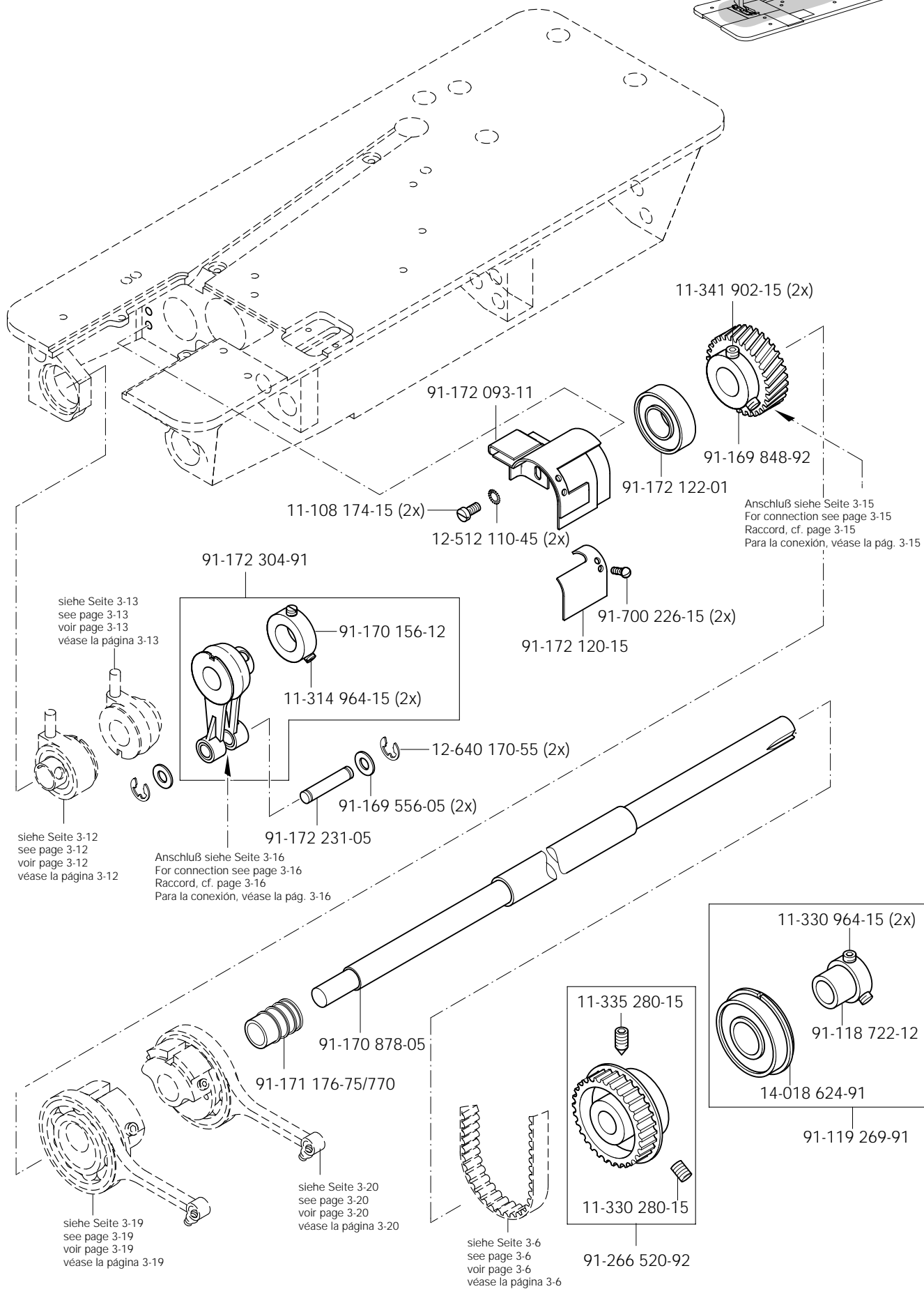
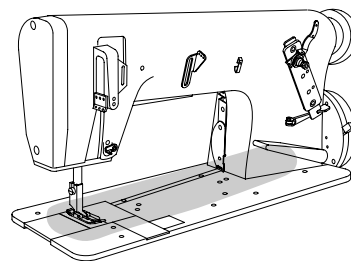
11-108 225-15 (2x)

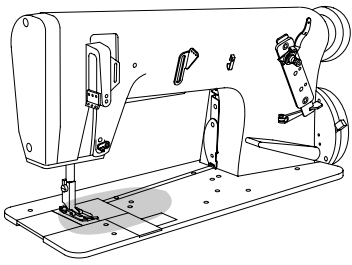
Anschluß siehe Seite 3-18
 For connection see page 3-18
 Raccord, cf. page 3-18
 Para la conexión, véase la pág. 3-18

3.04

Grundplattenteile Bedplate parts Pièces du plateau fondamental Piezas del cárter

PFAFF 3832-1/03

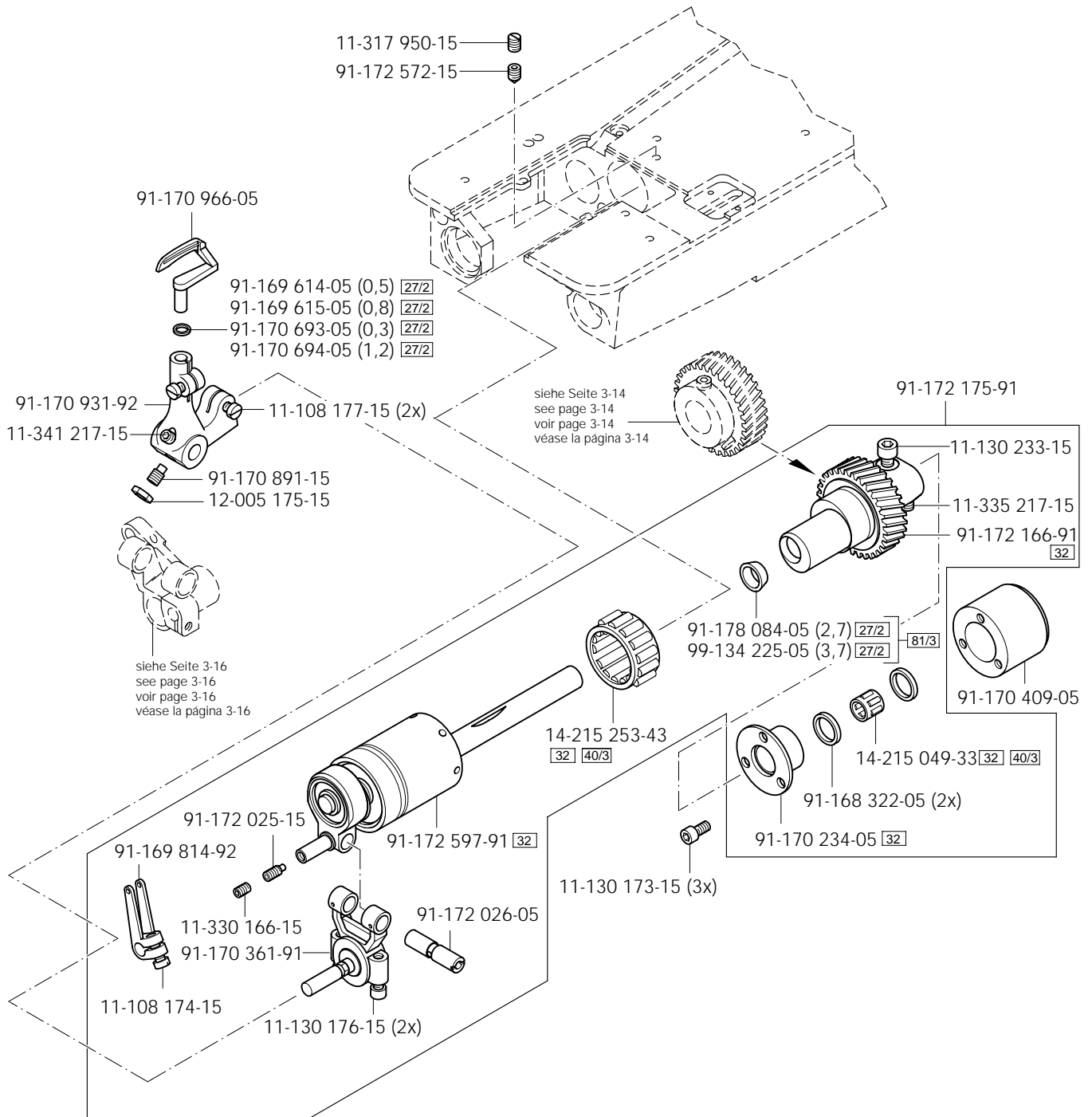




Grundplattenteile
Bedplate parts
Pièces du plateau fondamental
Piezas del cárter

PFAFF 3832-1/03

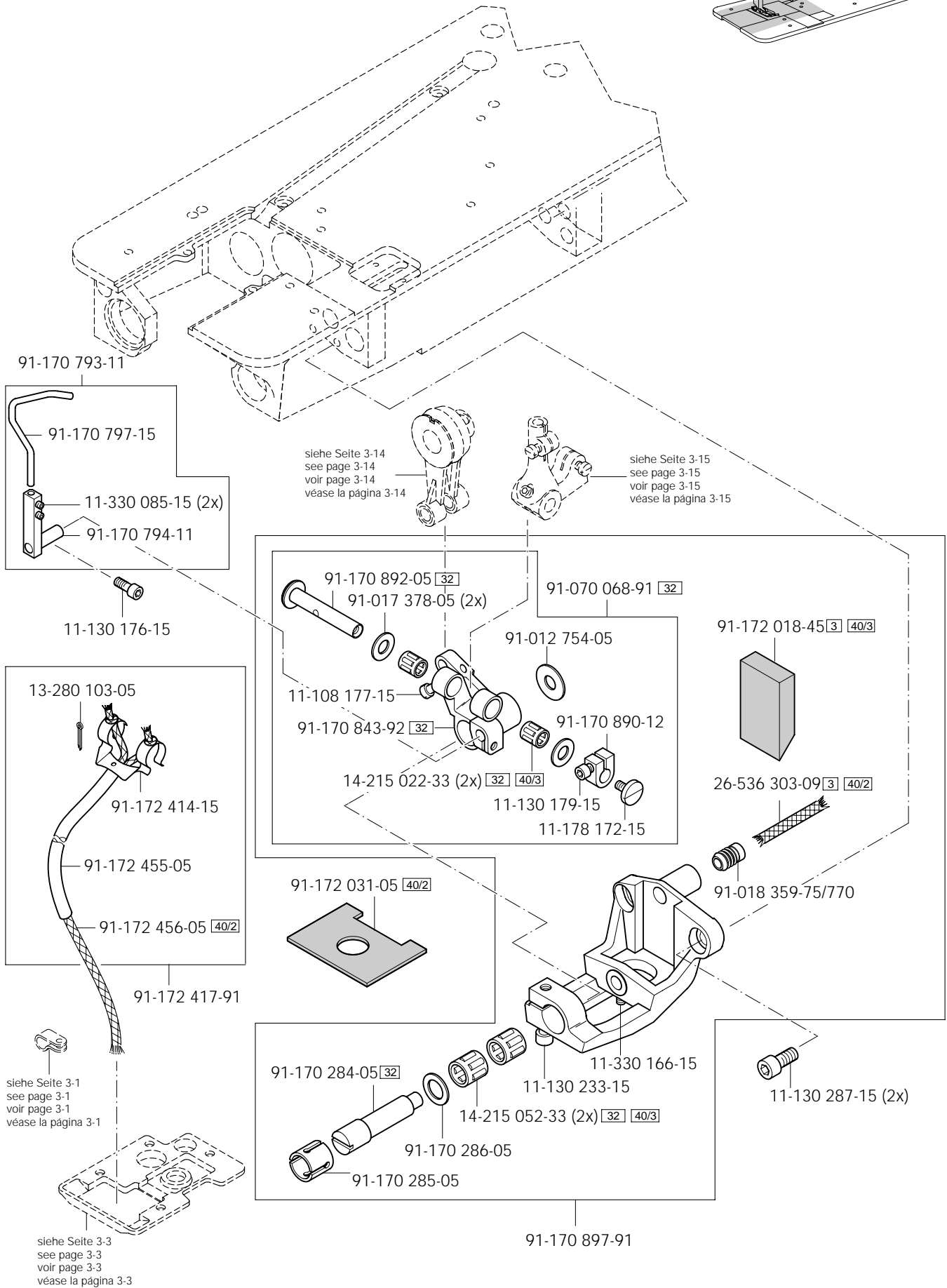
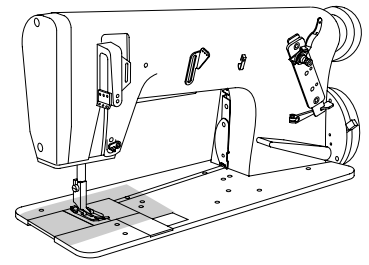
3.04

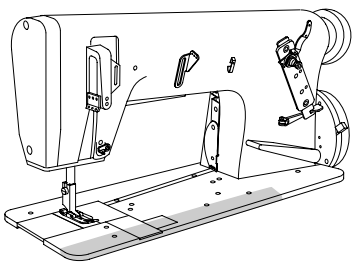


3.04

Grundplattenteile Bedplate parts Pièces du plateau fondamental Piezas del cárter

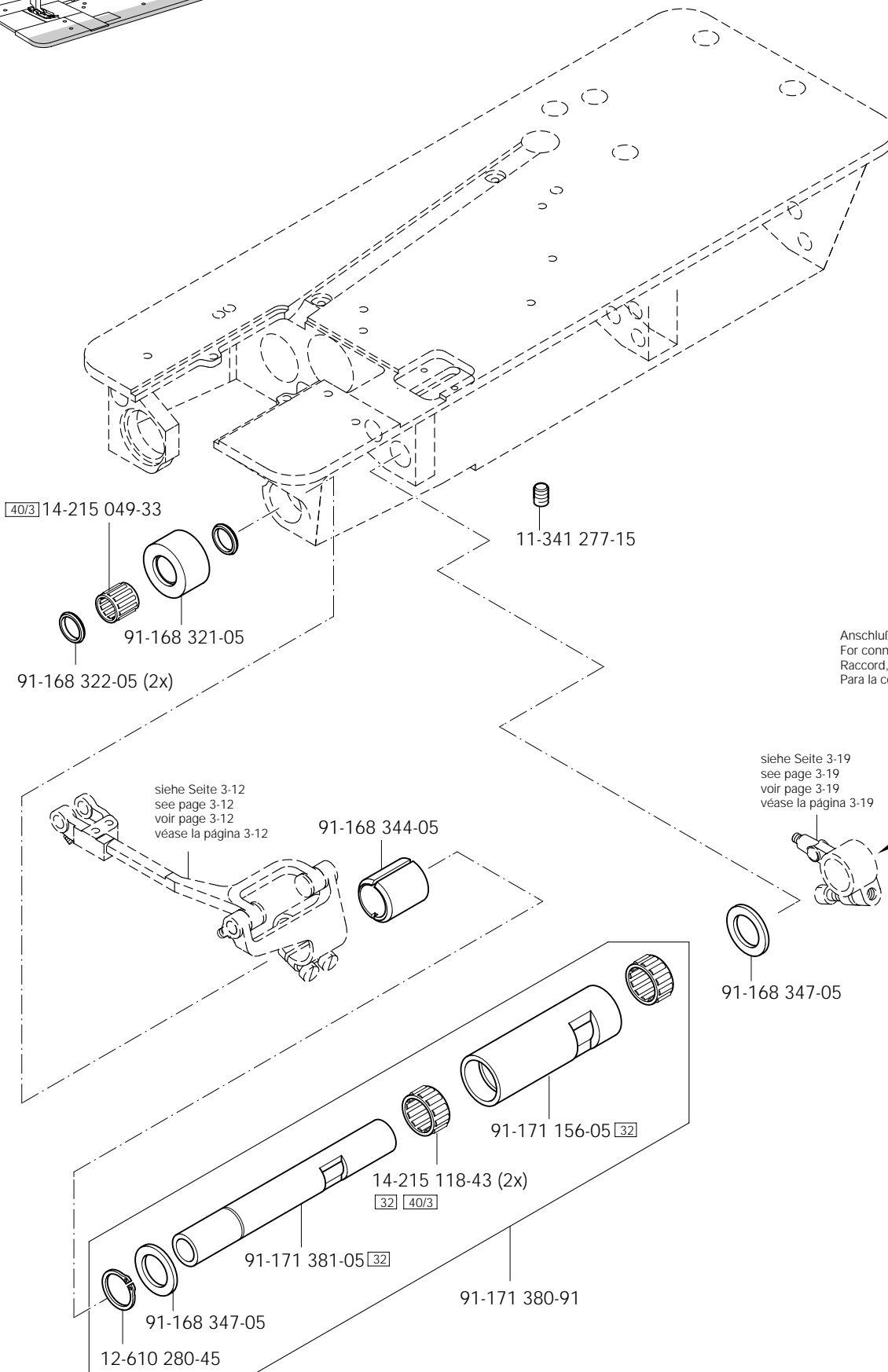
PFAFF 3832-1/03





Grundplattenteile
 Bedplate parts
 Pièces du plateau fondamental
 Piezas del cárter

PFAFF 3832-1/03

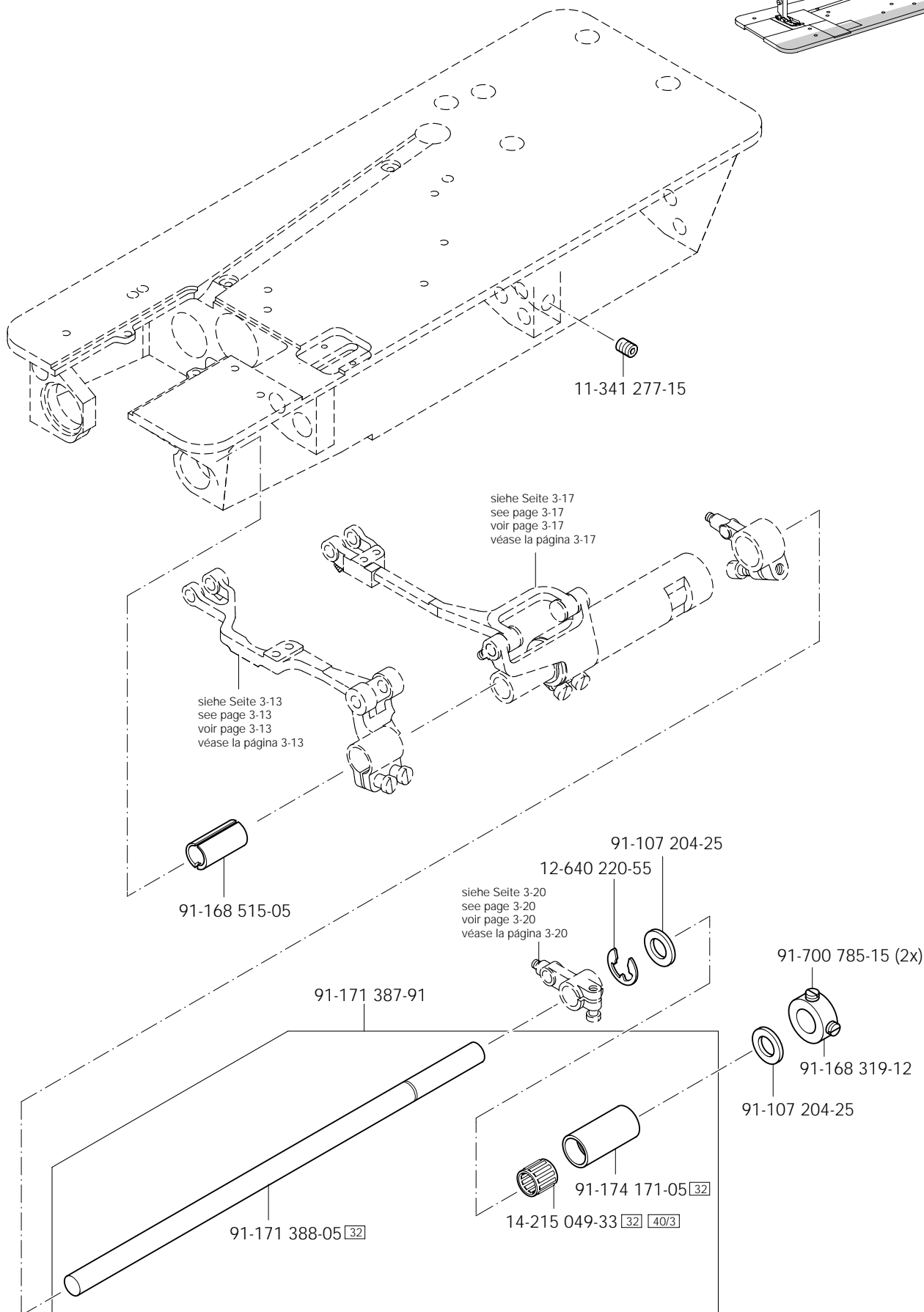
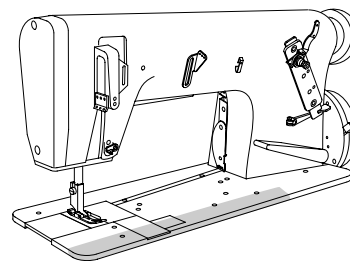


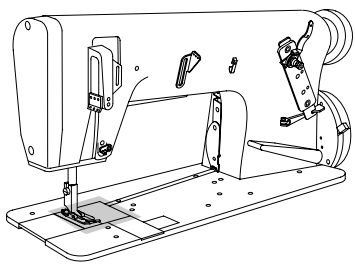
Anschluß siehe Seite 3-18
 For connection see page 3-18
 Raccord, cf. page 3-18
 Para la conexión, véase la pag. 3-18

3.04

Grundplattenteile
 Bedplate parts
 Pièces du plateau fondamental
 Piezas del cárter

PFAFF 3832-1/03

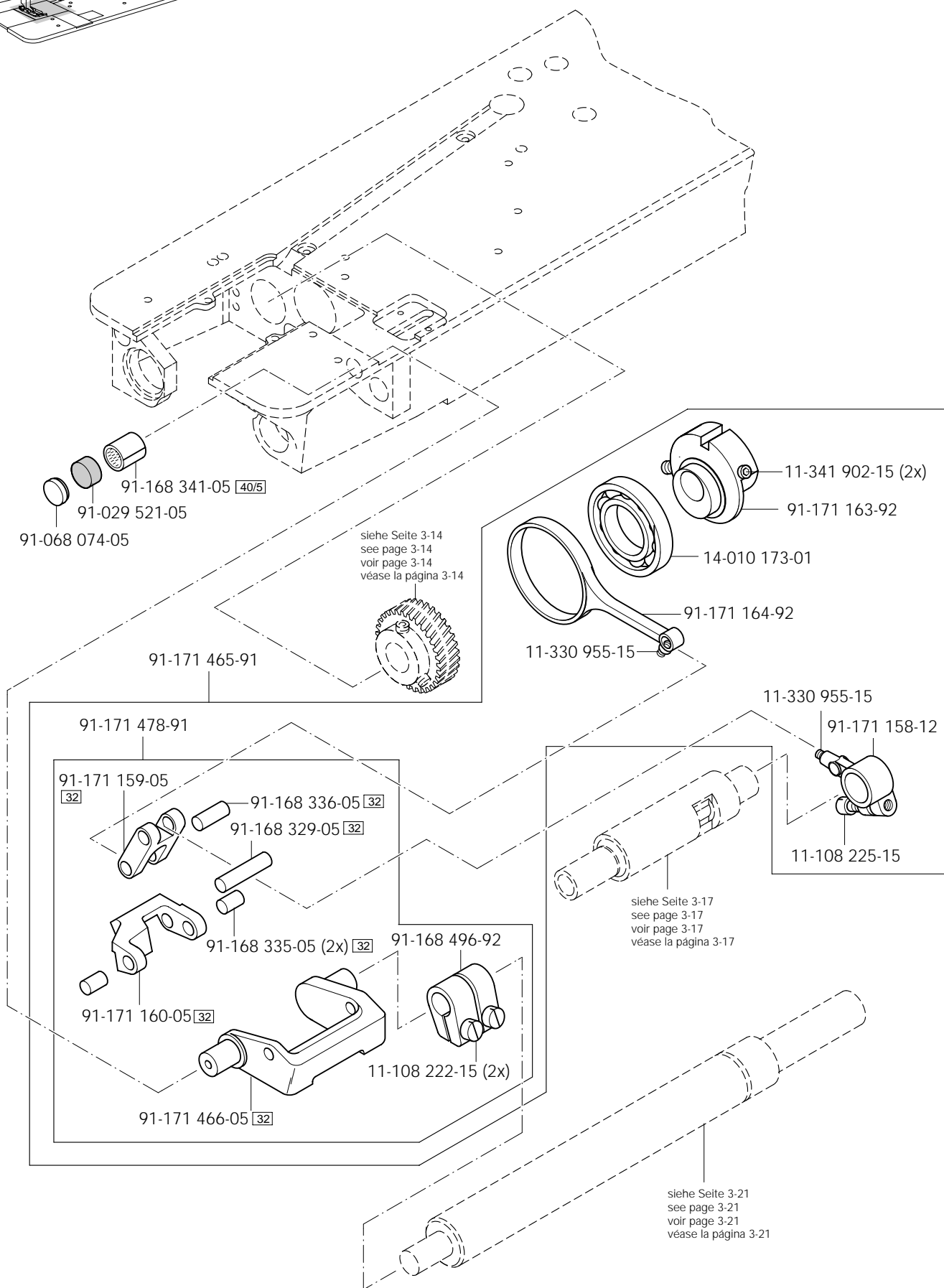




Grundplattenteile
 Bedplate parts
 Pièces du plateau fondamental
 Piezas del cárter

PFAFF 3832-1/03

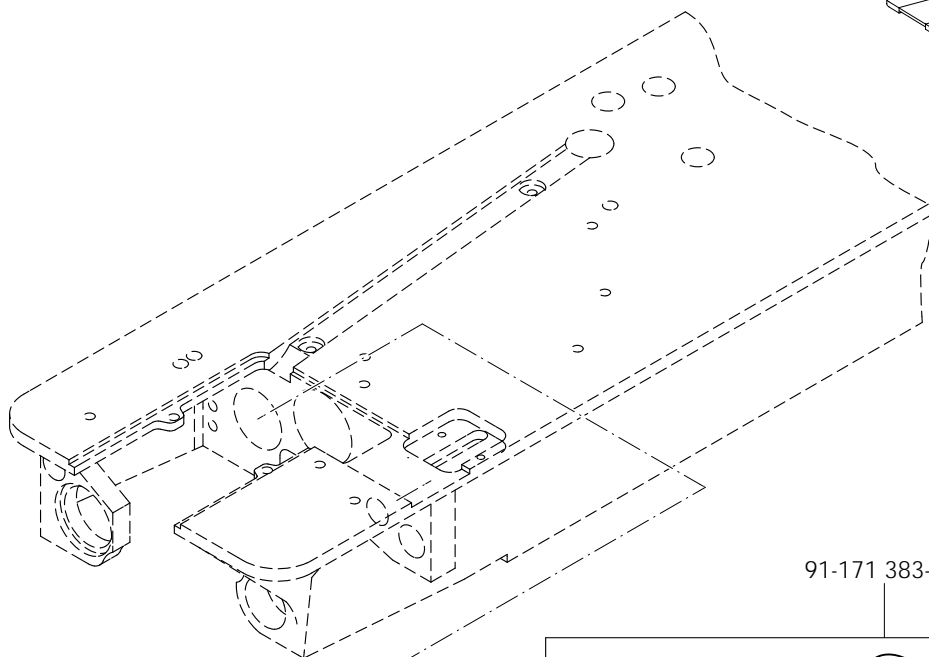
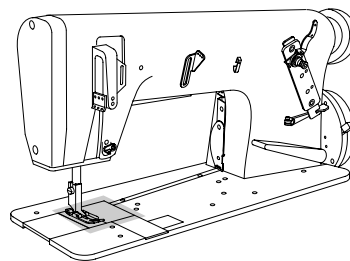
3.04



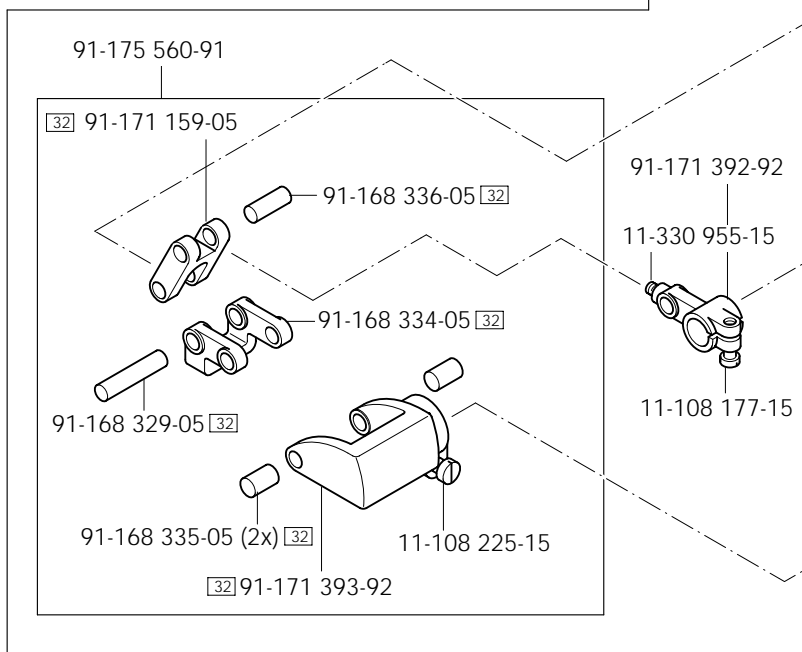
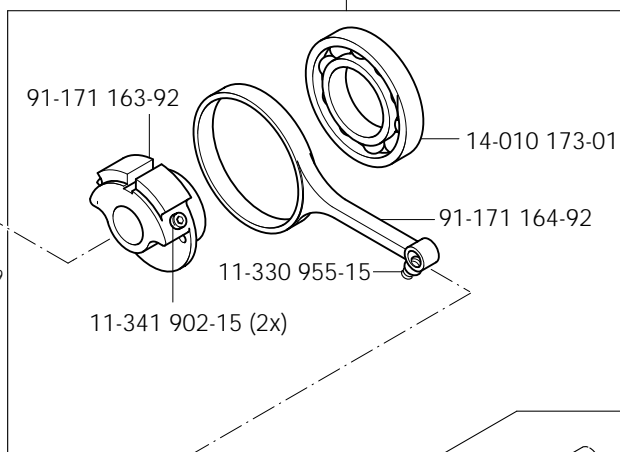
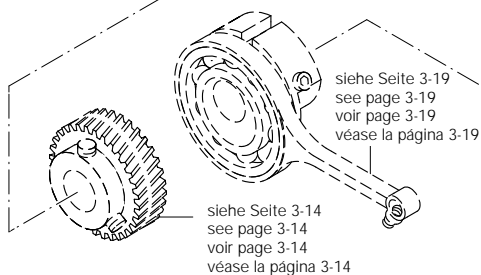
3.04

Grundplattenteile
 Bedplate parts
 Pièces du plateau fondamental
 Piezas del cárter

PFAFF 3832-1/03

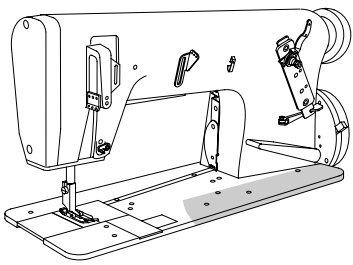


91-171 383-91



siehe Seite 3-18
 see page 3-18
 voir page 3-18
 véase la página 3-18

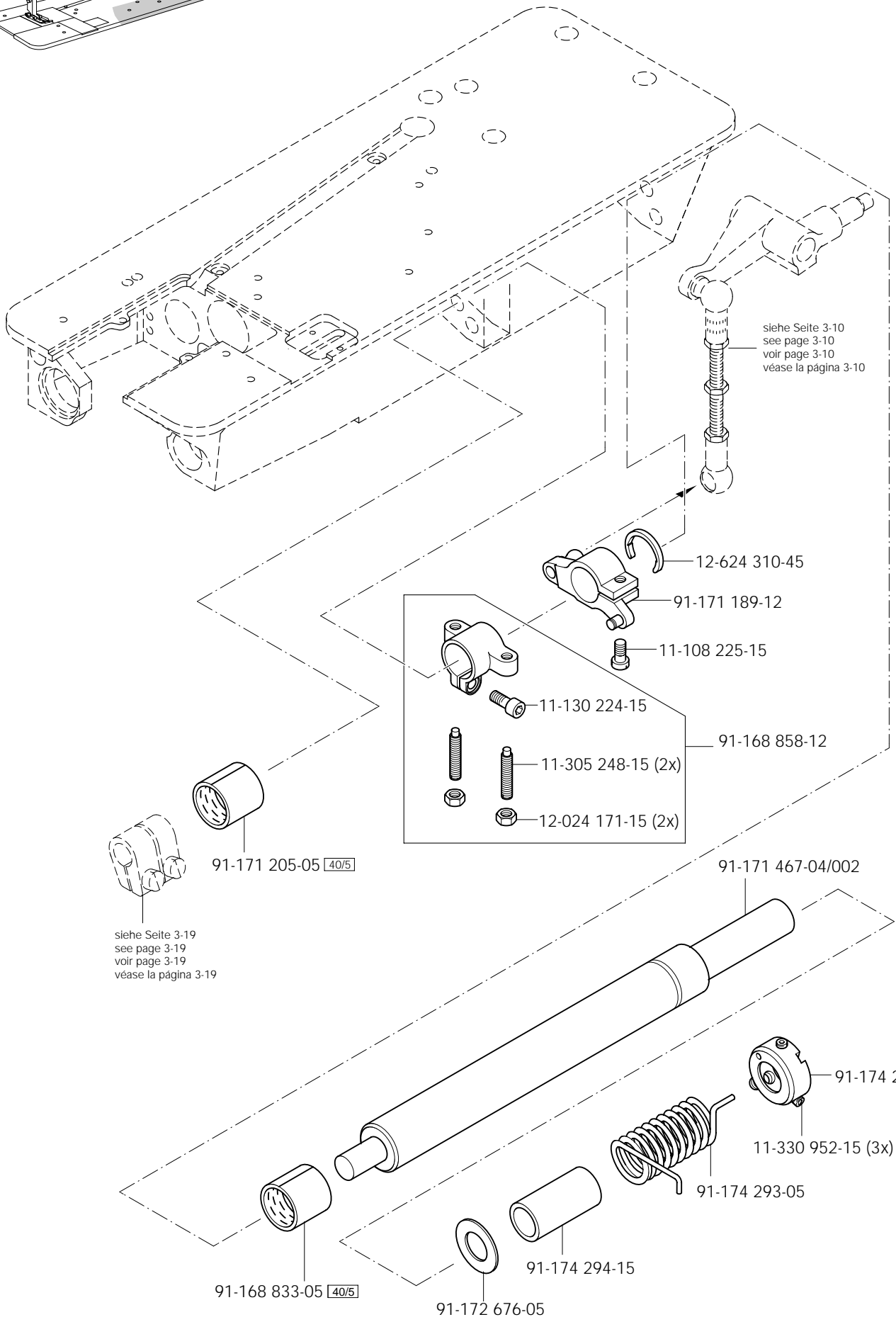
siehe Seite 3-22
 see page 3-22
 voir page 3-22
 véase la página 3-22



Grundplattenteile
 Bedplate parts
 Pièces du plateau fondamental
 Piezas del cárter

PFAFF 3832-1/03

3.04



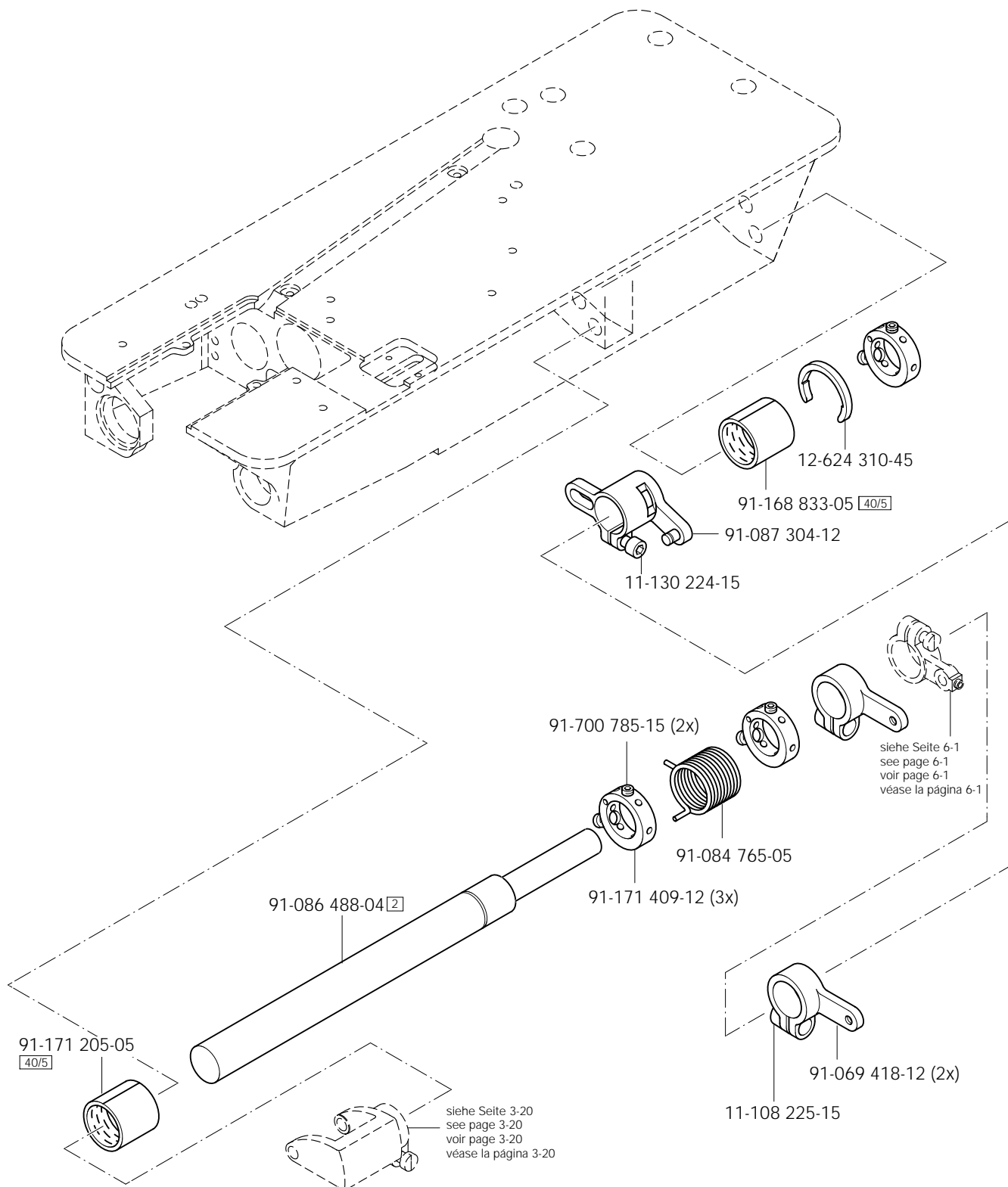
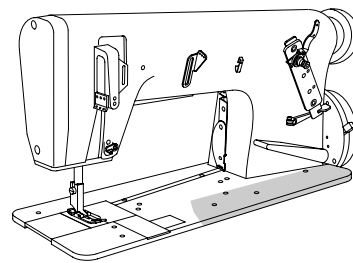
siehe Seite 3-10
 see page 3-10
 voir page 3-10
 véase la página 3-10

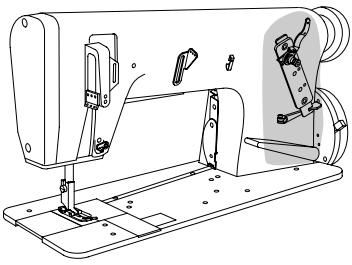
siehe Seite 3-19
 see page 3-19
 voir page 3-19
 véase la página 3-19

3.04

Grundplattenteile
 Bedplate parts
 Pièces du plateau fondamental
 Piezas del cárter

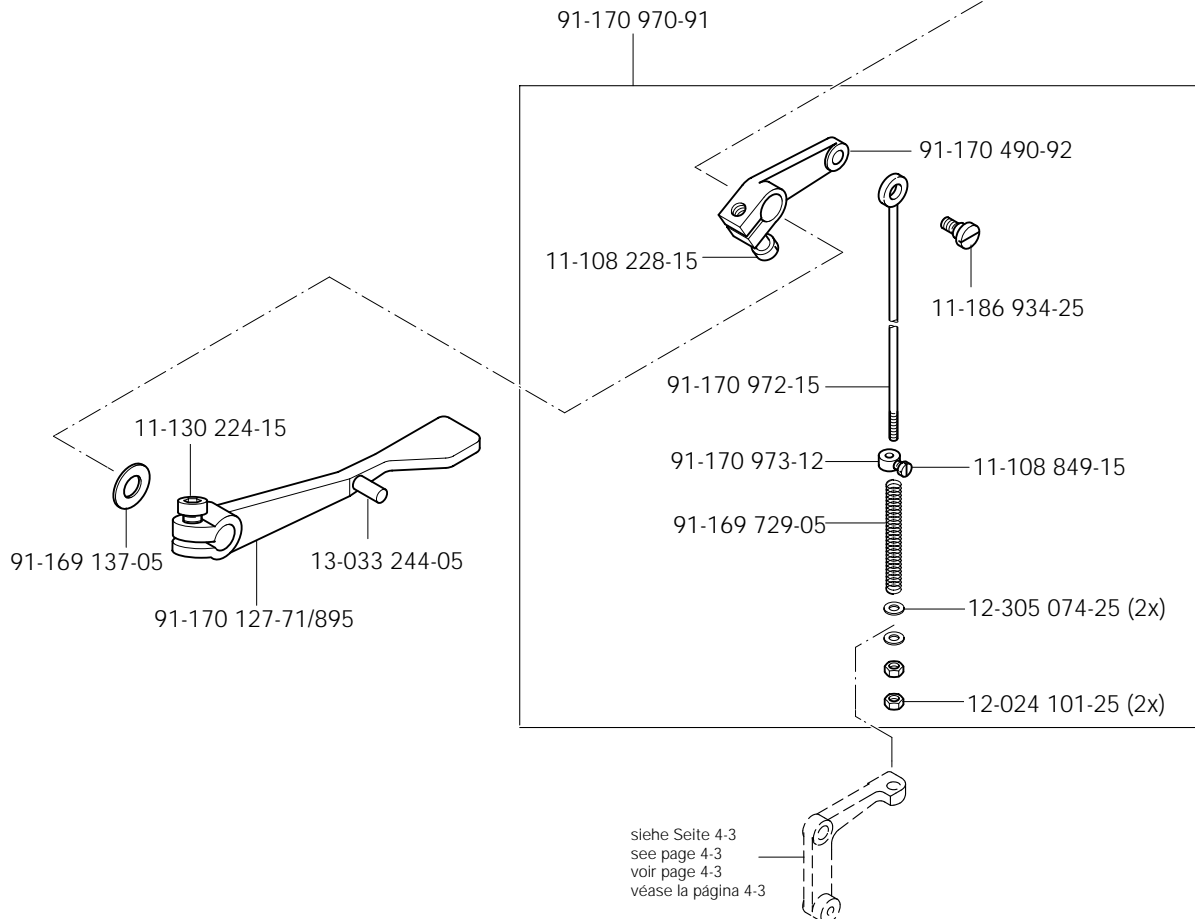
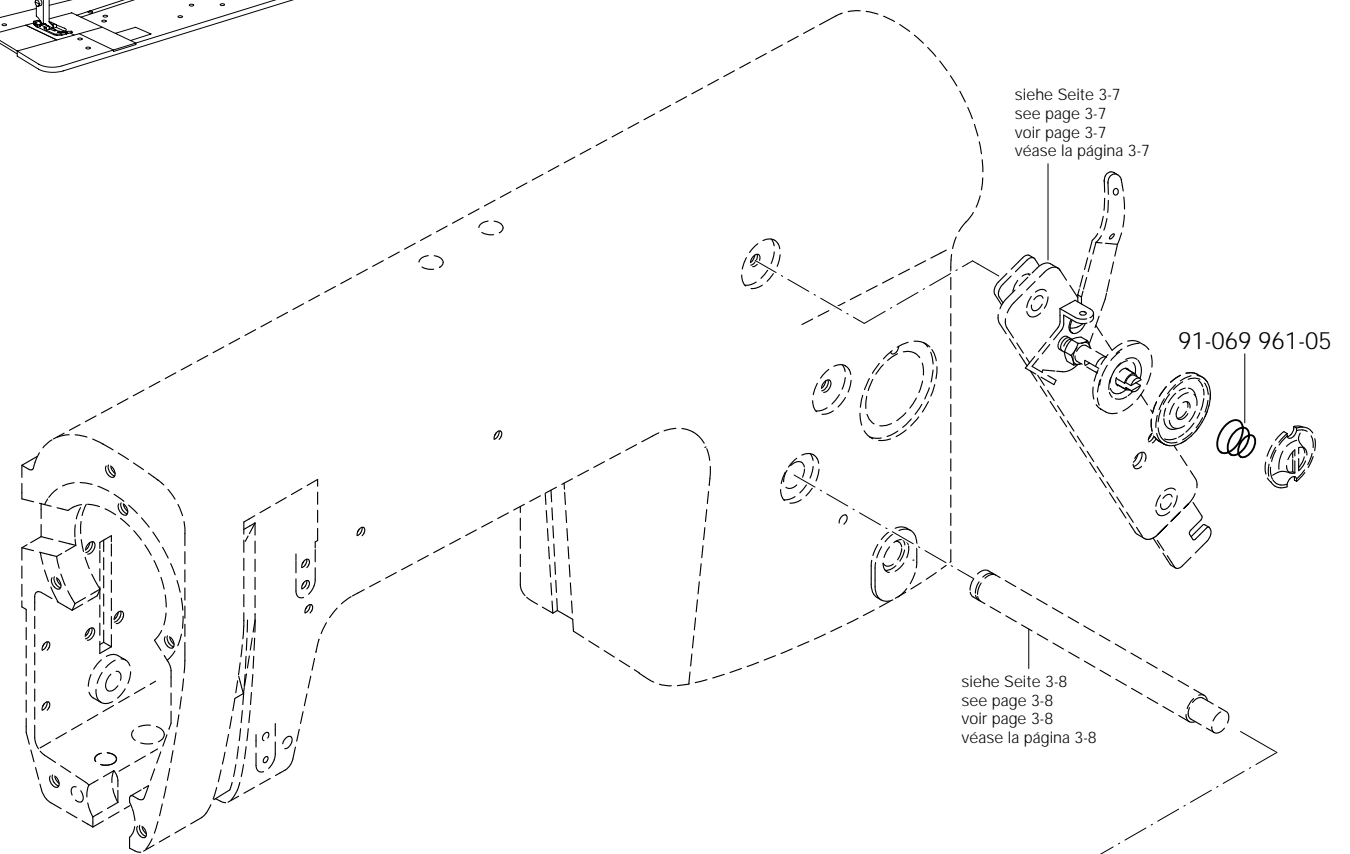
PFAFF 3832-1/03

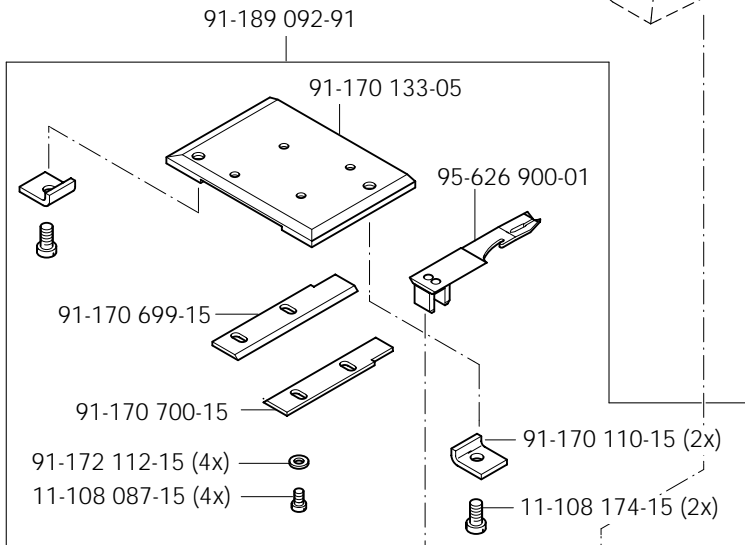
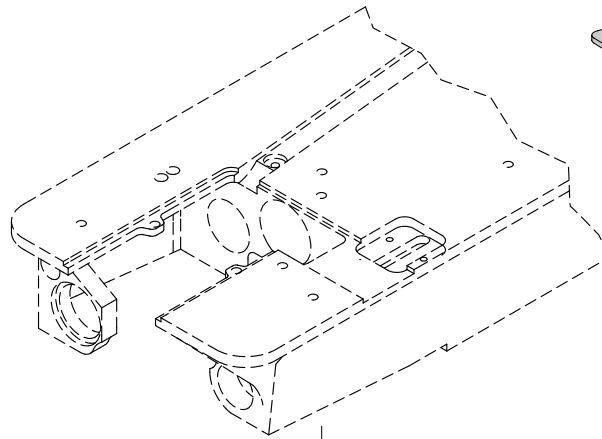
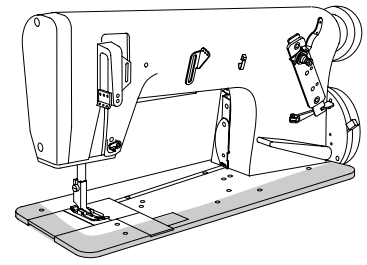




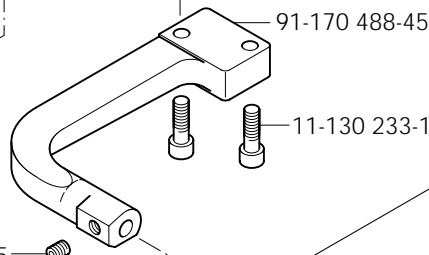
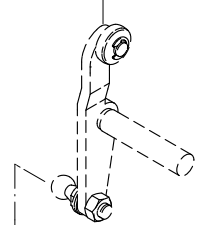
Fadenabschneid-Einrichtung
Thread trimmer
Coupe-fil
Cortahilos

PFAFF 3832-1/03



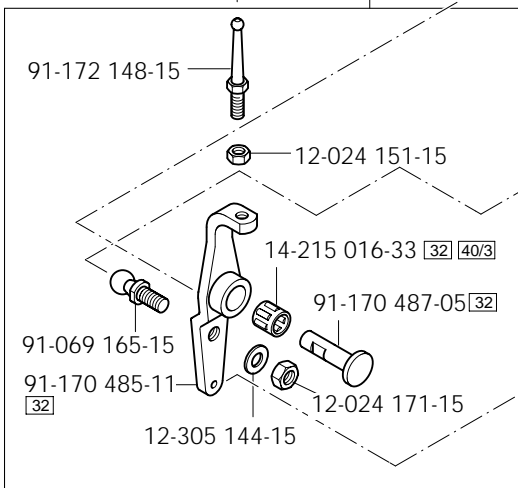
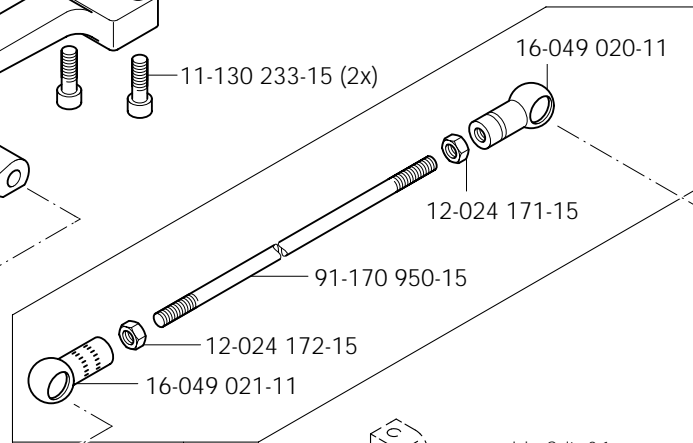


siehe Seite 4-3
see page 4-3
voir page 4-3
véase la página 4-3



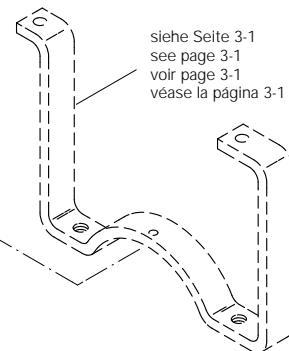
11-330 217-15

91-172 151-91

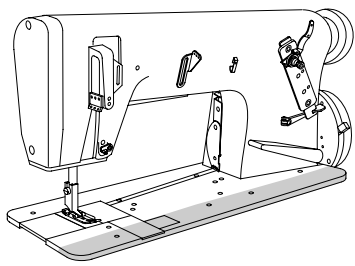


91-170 949-11

siehe Seite 3-1
see page 3-1
voir page 3-1
véase la página 3-1

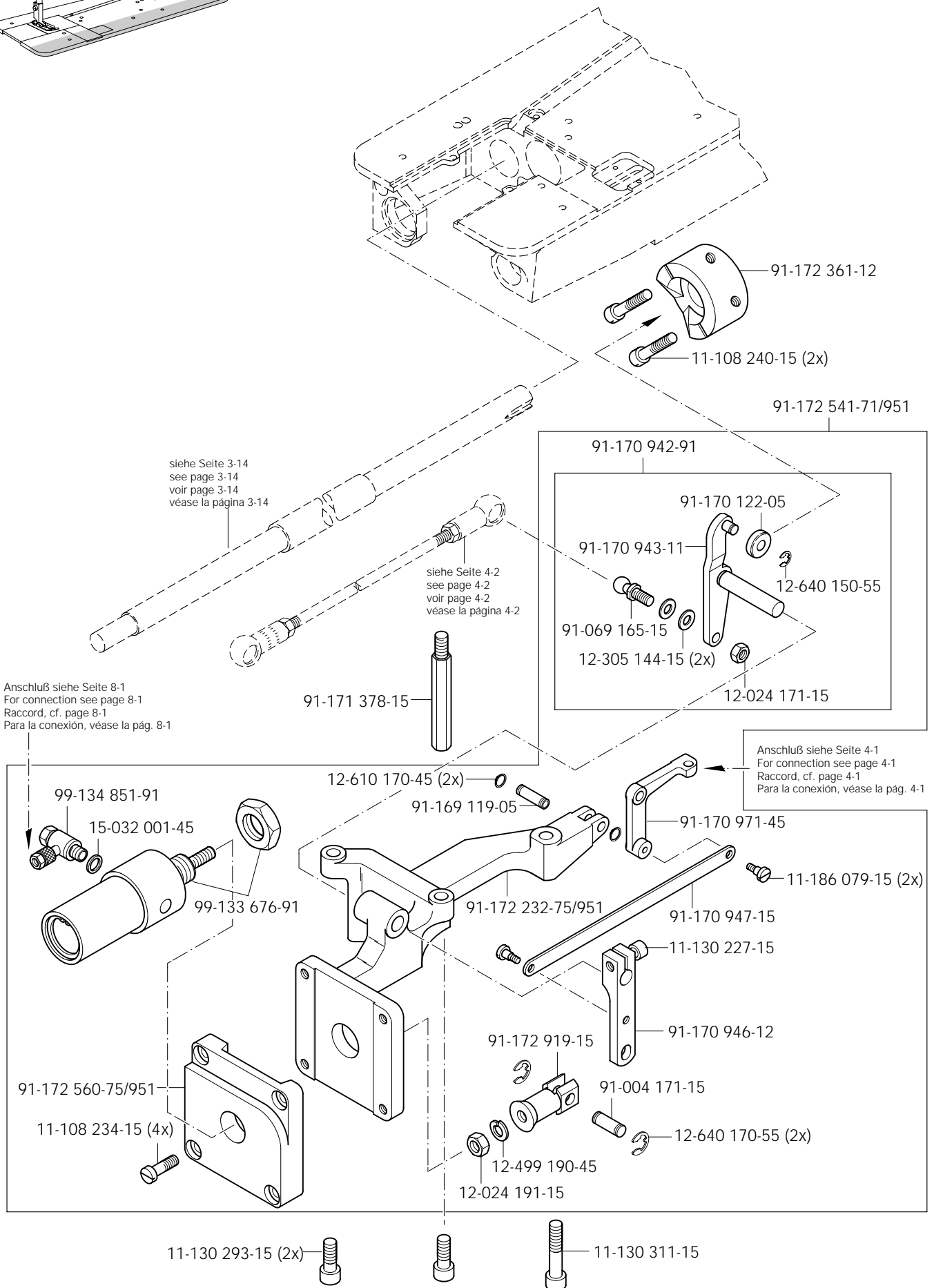


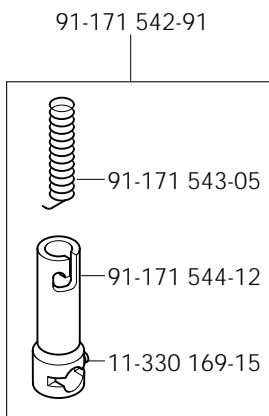
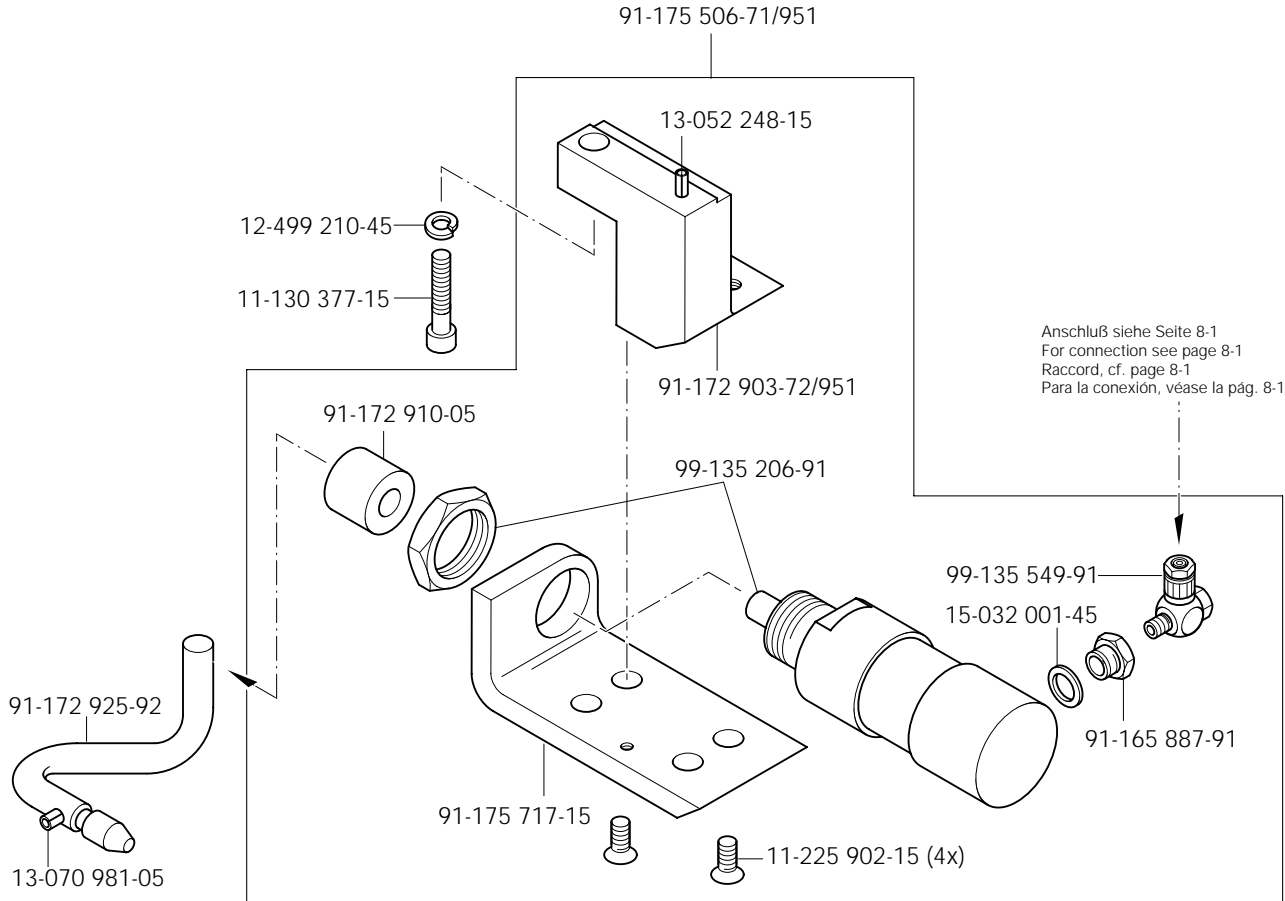
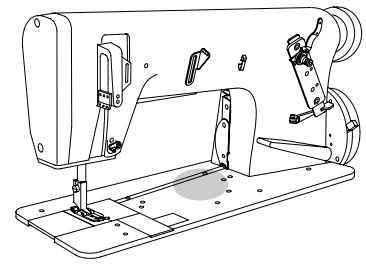
91-007 329-05

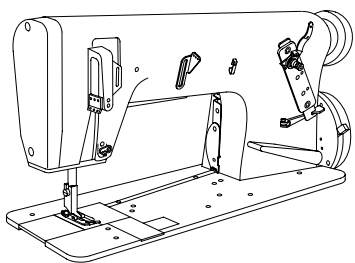


Fadenabschneid-Einrichtung
Thread trimmer
Coupe-fil
Cortahilos

PFAFF 3832-1/03

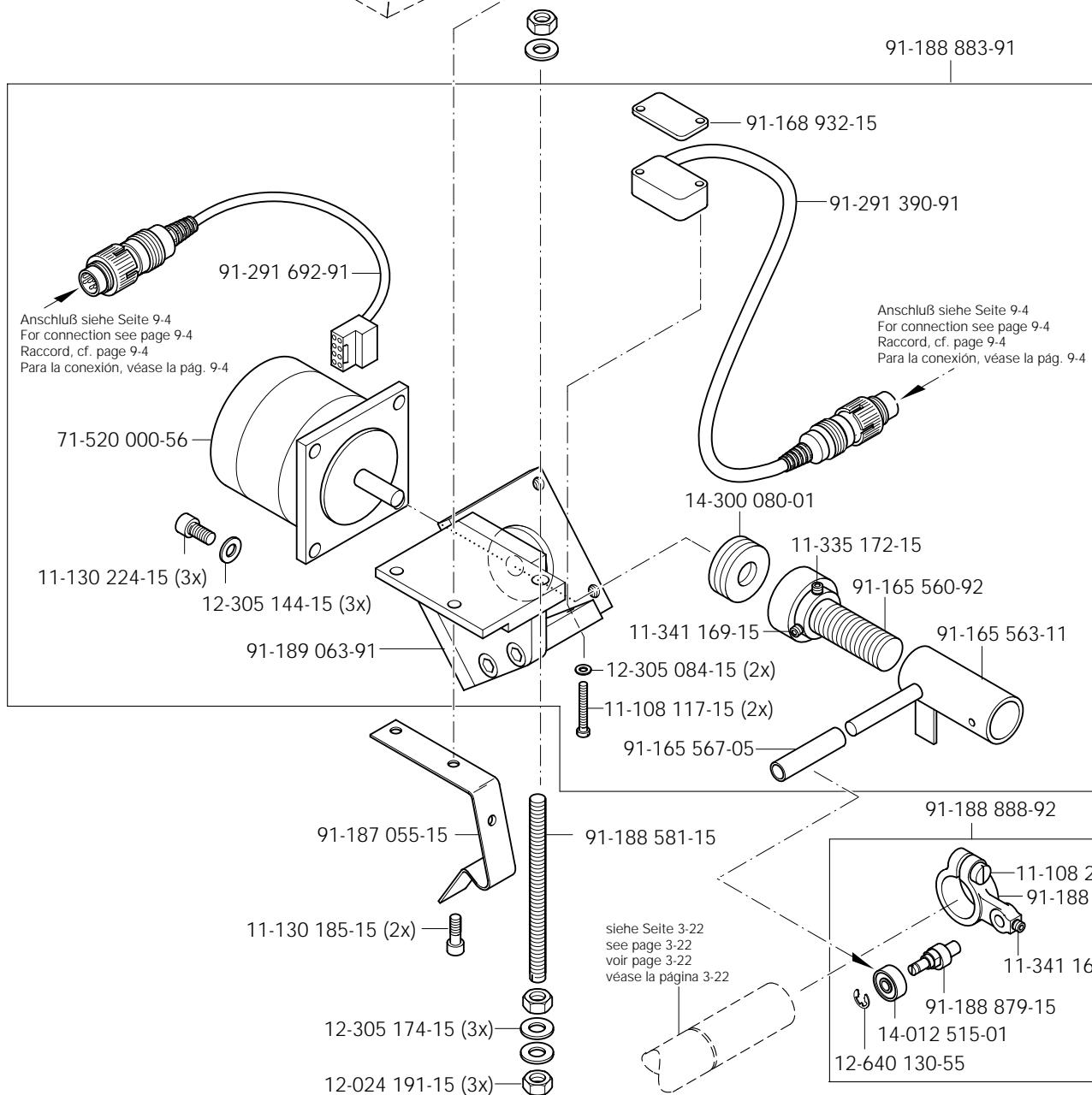
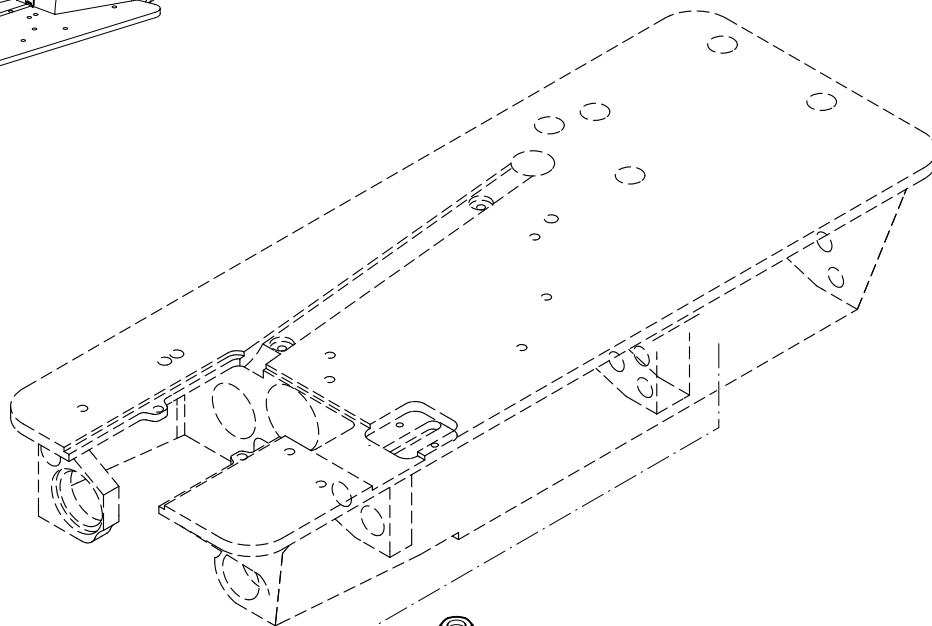


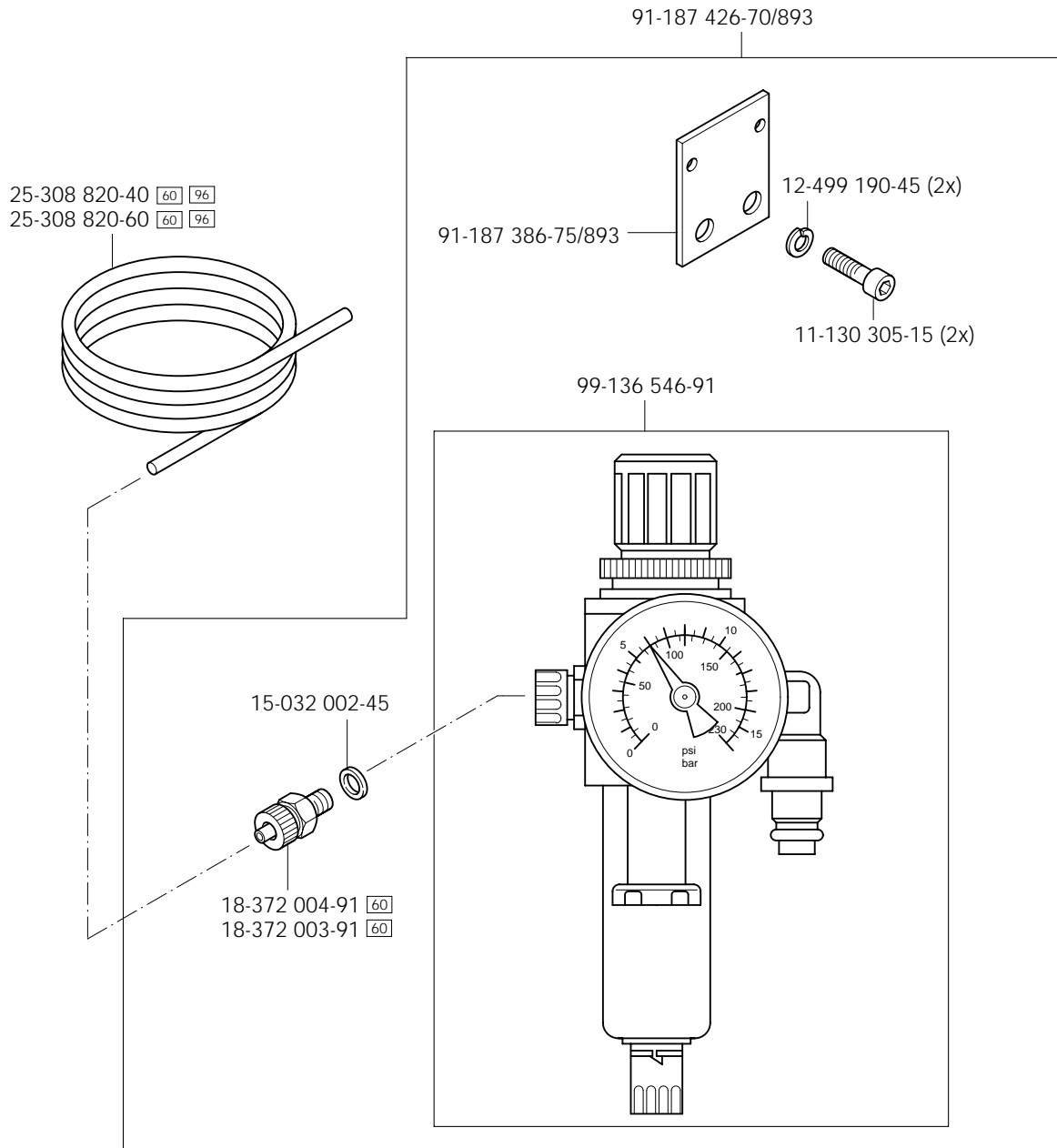


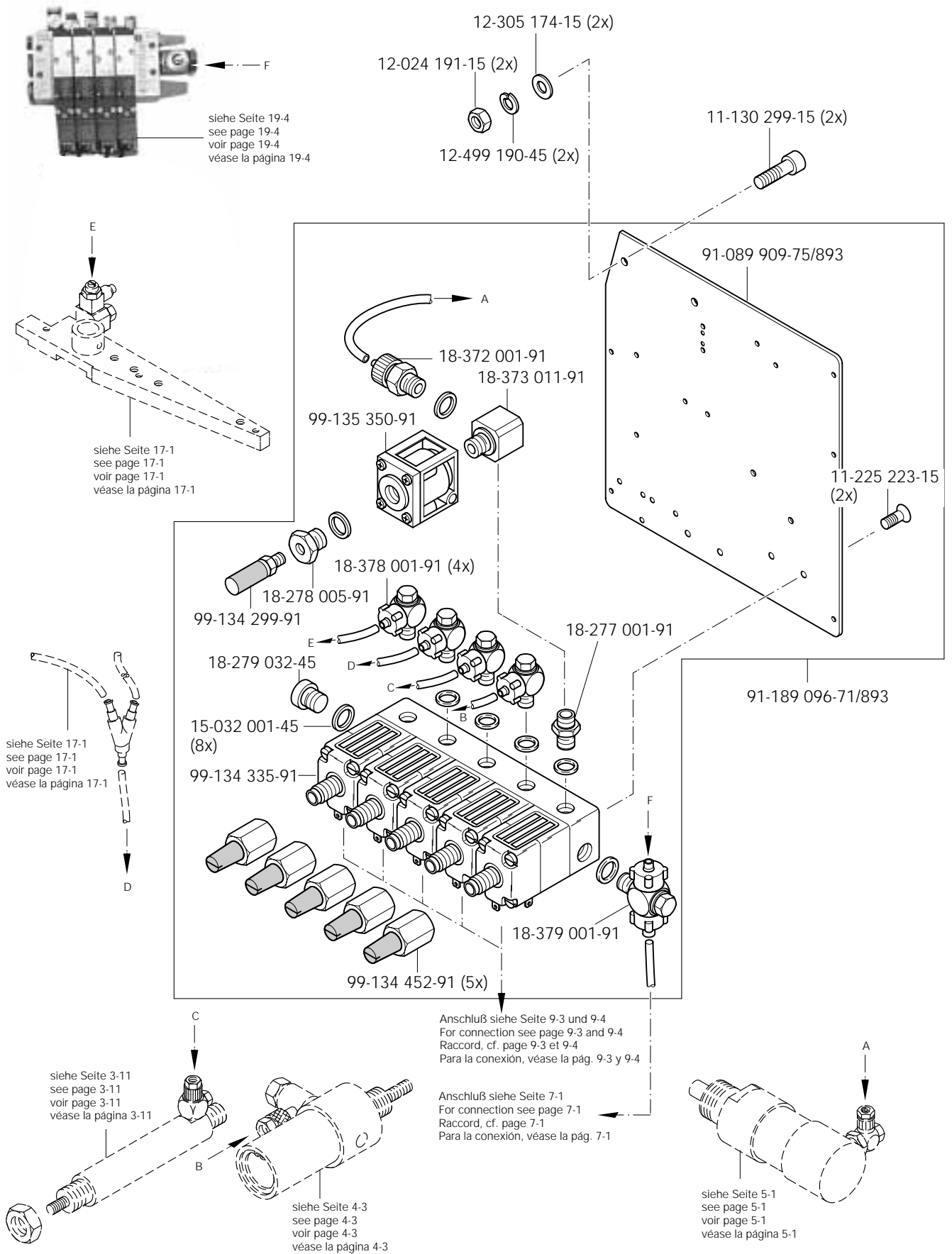


Differential-Stelleinrichtung
 Differential adjusting device
 Dispositif de réglage du différentiel
 Dispositivo regulador del arrastre diferencial

PFAFF 3832-1/03



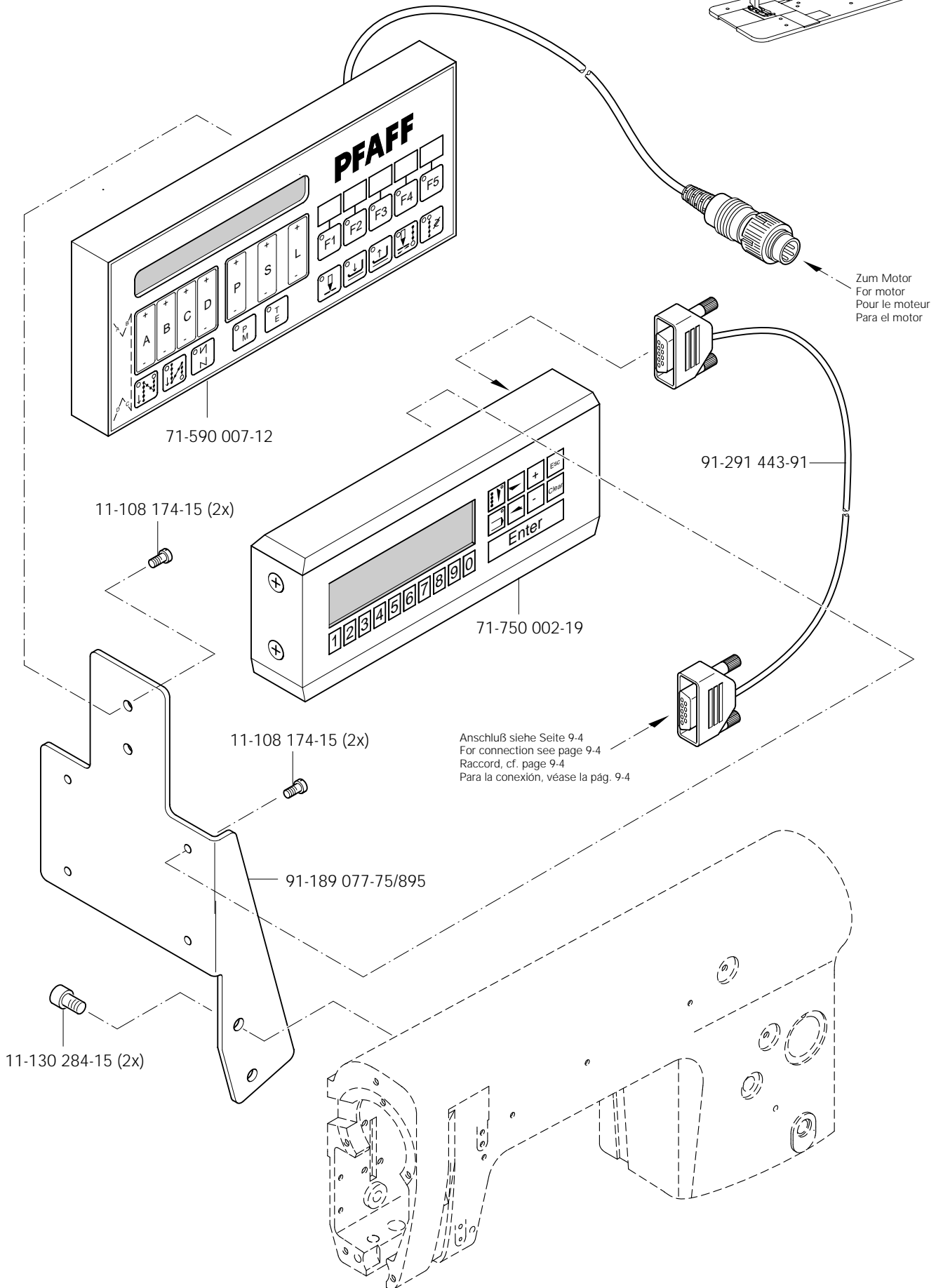
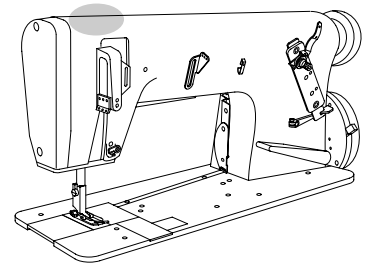


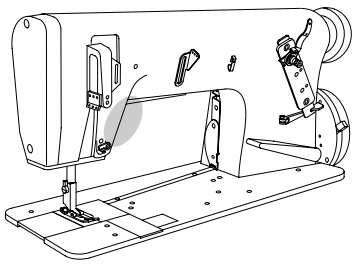


9.01

Bedienfeld
Control panel
Panneau de commande
Panel de mandos

PFAFF 3832-1/03

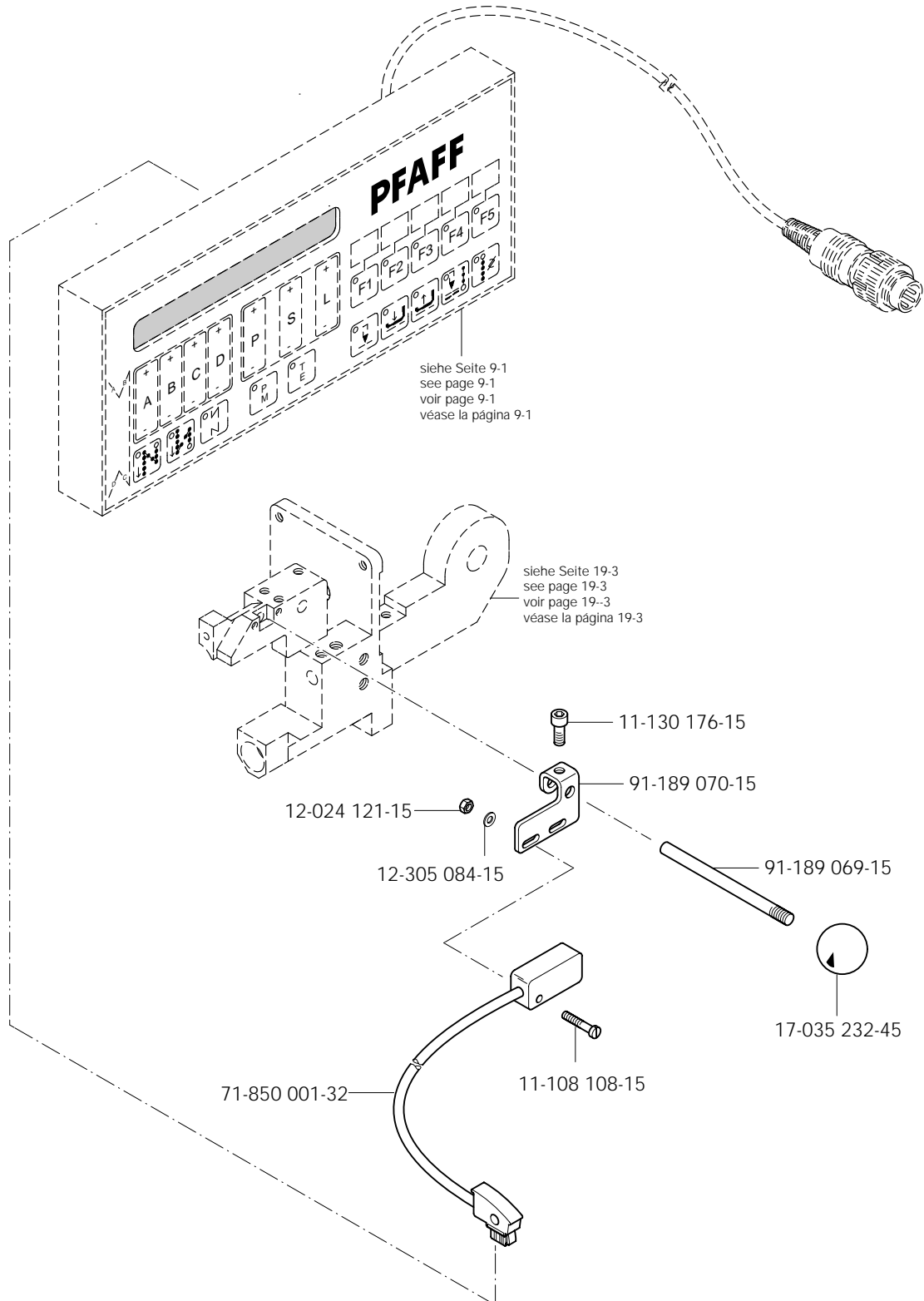




Fotozelle
 Photocell
 Cellule photo-électrique
 Fotocélula

PFAFF 3832-1/03

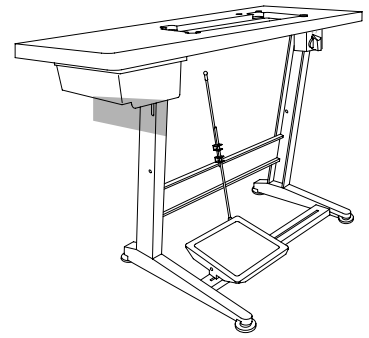
9.02



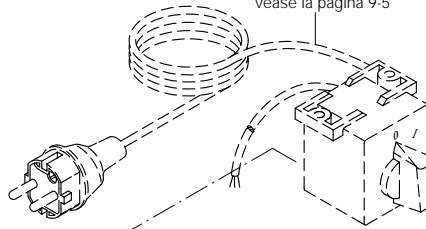
9.03

Steuergerät
Control device
Boîte de commande
Caja de mandos

PFAFF 3832-1/03



siehe Seite 9-5
see page 9-5
voir page 9-5
véase la página 9-5



91-291 735-93/001

91-291 629-91

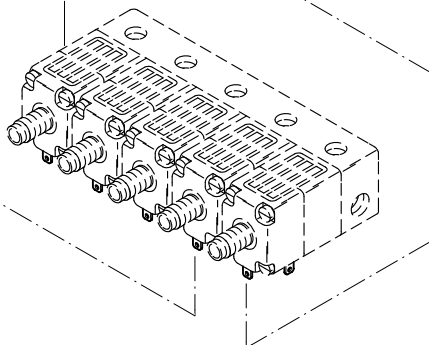
91-291 623-91

91-291 392-91

91-291 605-91

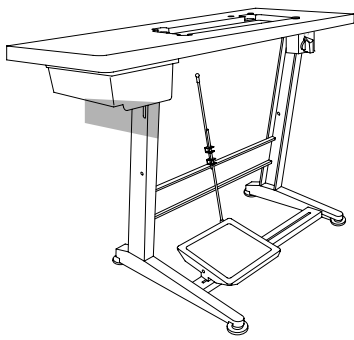
Zum Motor
For motor
Pour le moteur
Para el motor

siehe Seite 8-1
see page 8-1
voir page 8-1
véase la página 8-1



91-291 328-91
Bestückte Leiterplatte DX 352
Solid state circuit board DX 352
Carte imprimée équipée DX 352
Placa de circuito impreso DX 352

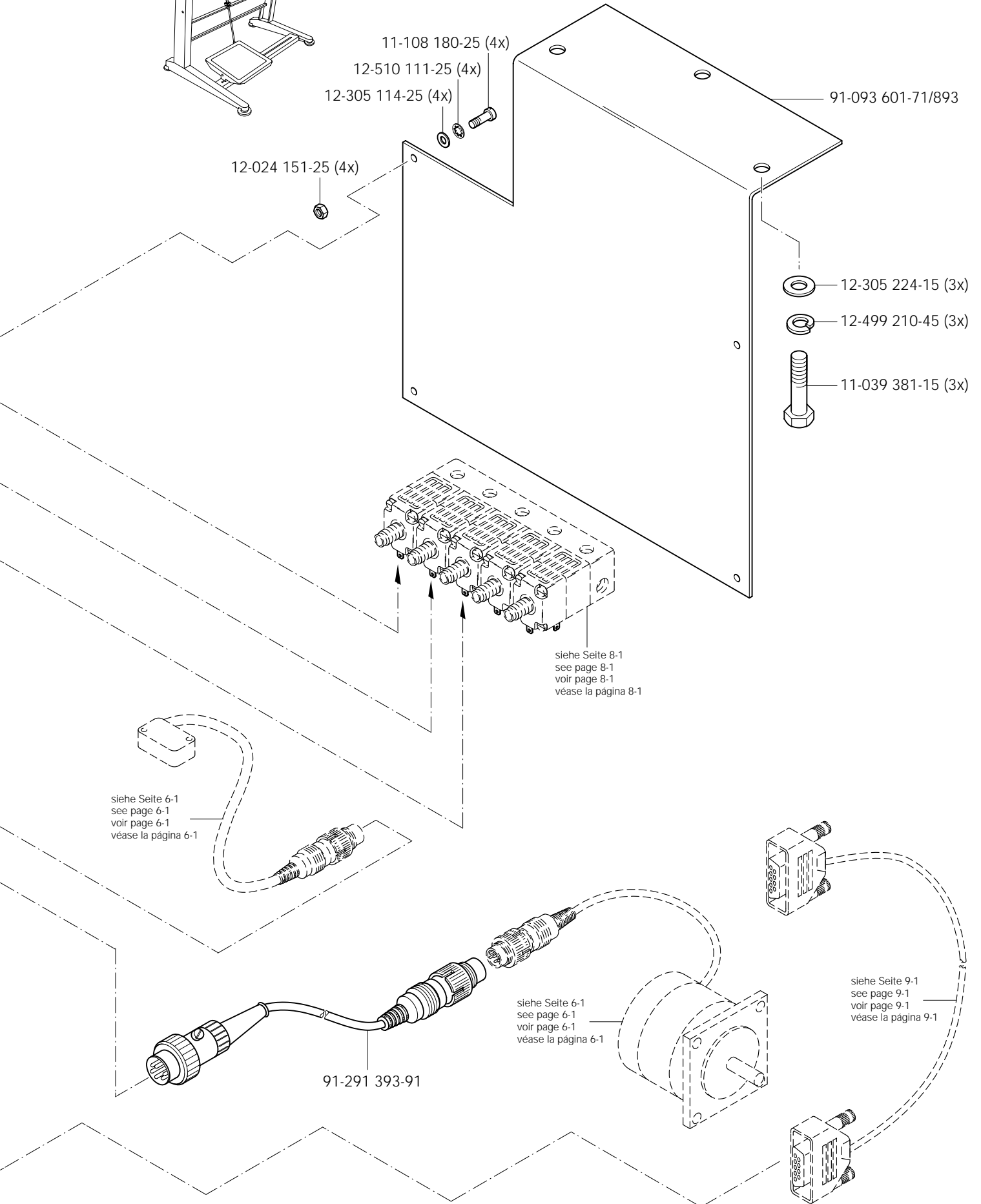
91-291 634-93/003
Bestückte Leiterplatte M-DX-6
Solid state circuit board M-DX-6
Carte imprimée équipée M-DX-6
Placa de circuito impreso M-DX-6



Steuergerät
Control device
Boîte de commande
Caja de mandos

PFAFF 3832-1/03

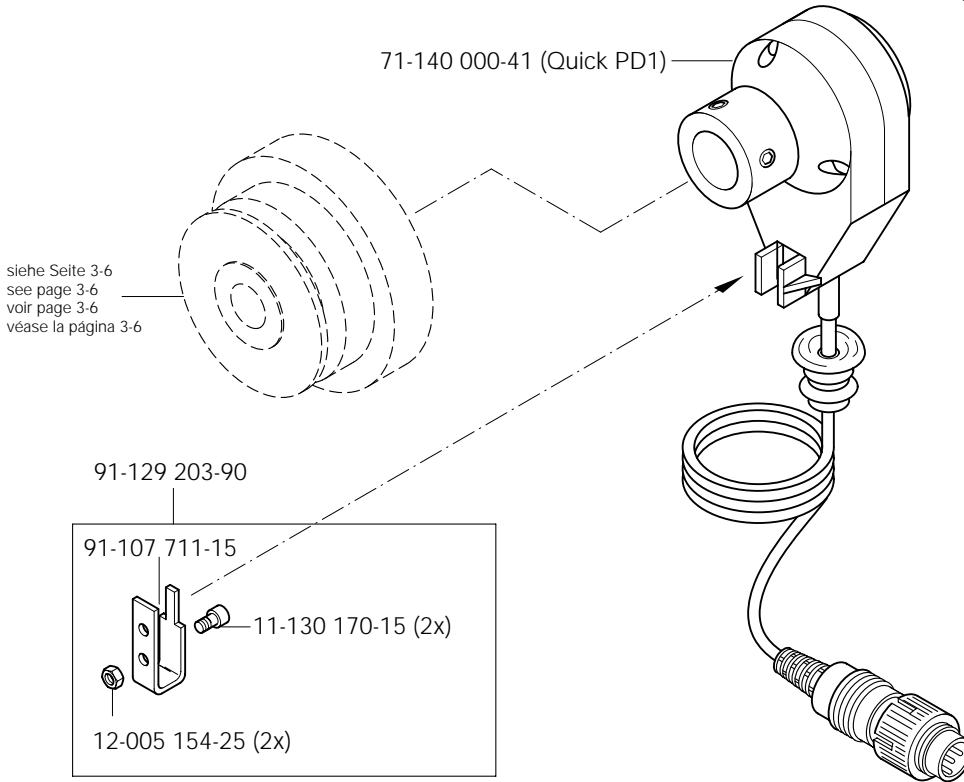
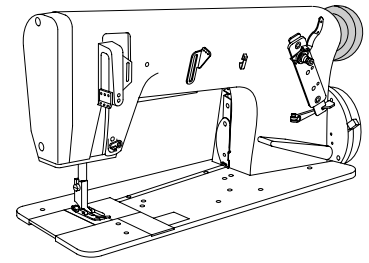
9.03



9.04

Positionsgeber
Synchronizer
Synchronisateur
Sincronizador

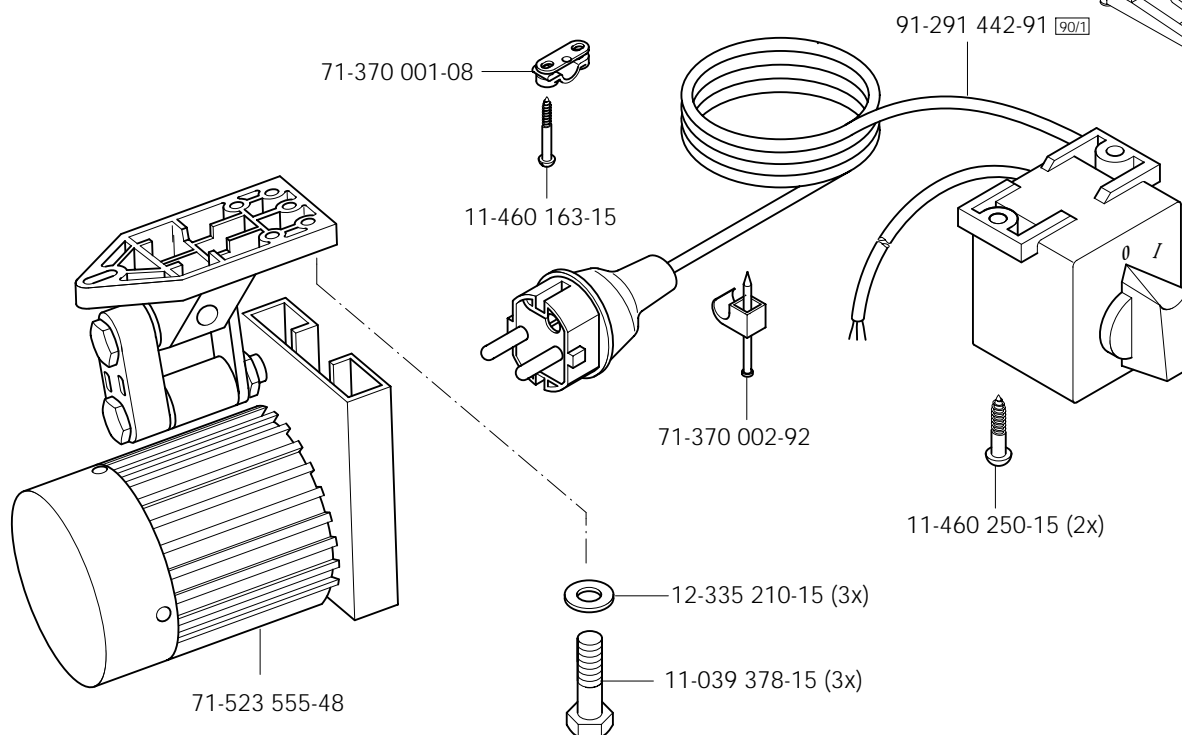
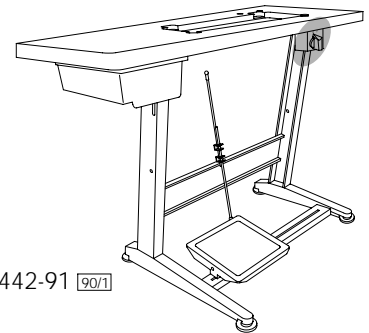
PFAFF 3832-1/03

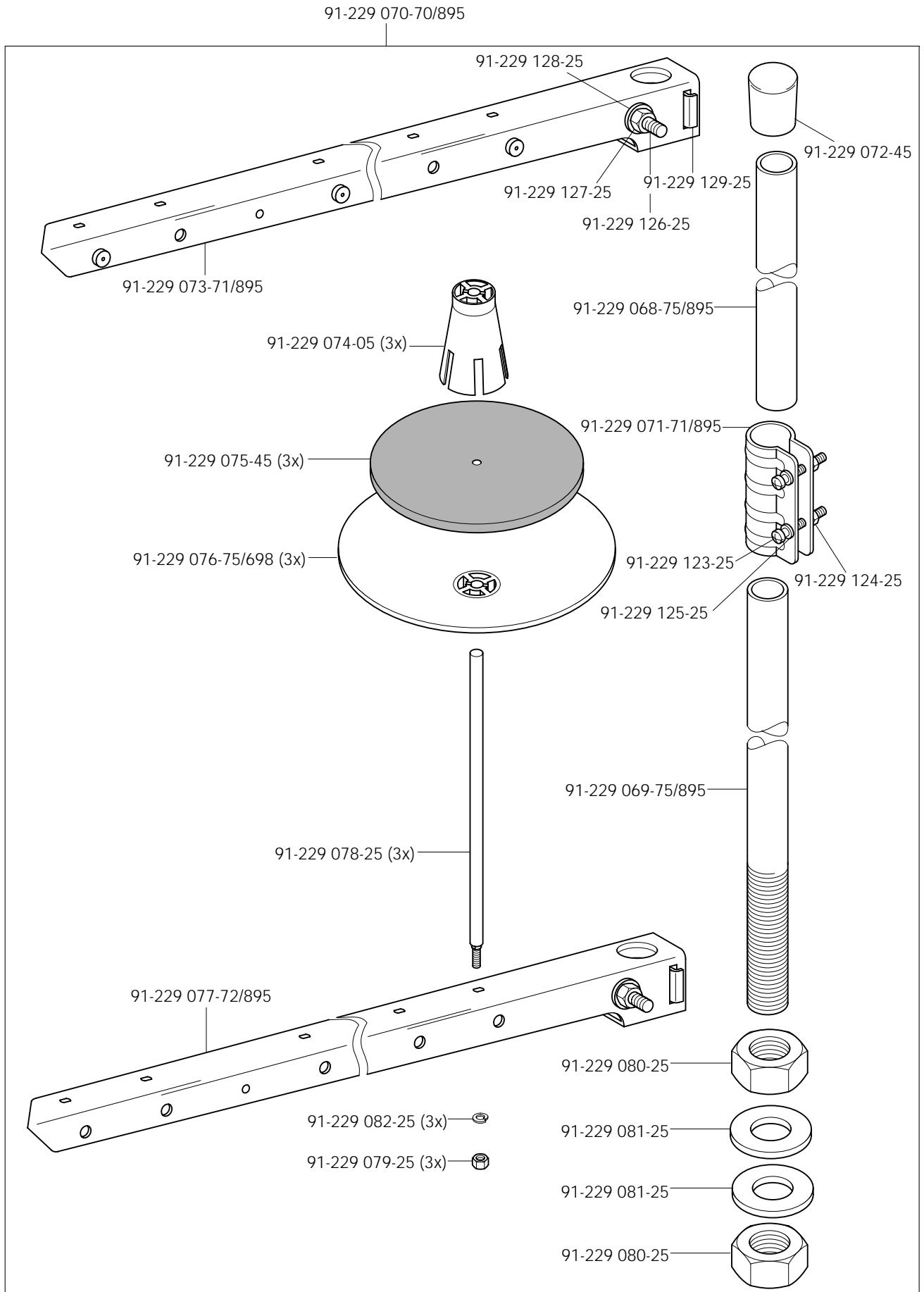


9.05

Motordrehesalter und Nähmotor
Motor turn switch and sewing motor
Interrupteur rotatif et moteur de machine à coudre
Interruptor giratorio y motor máquina de coser

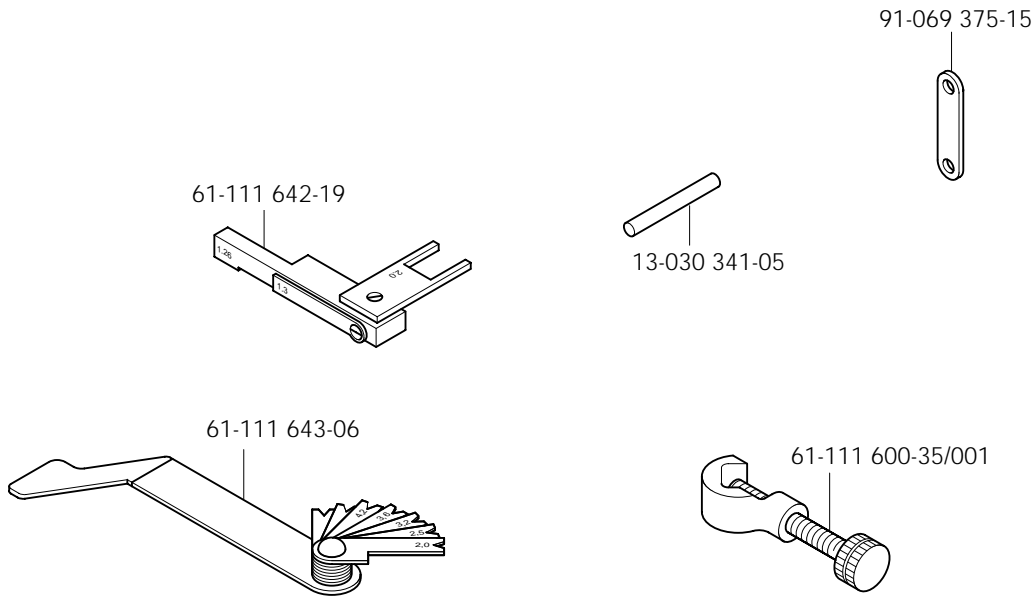
PFAFF 3832-1/03





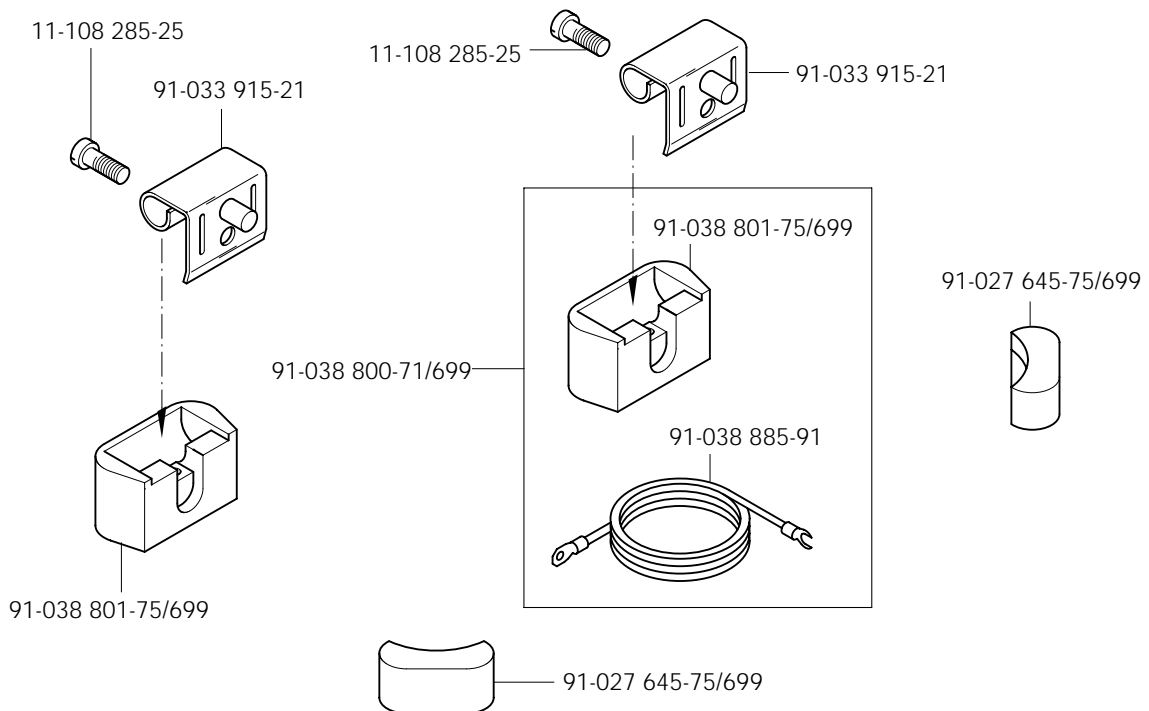
11

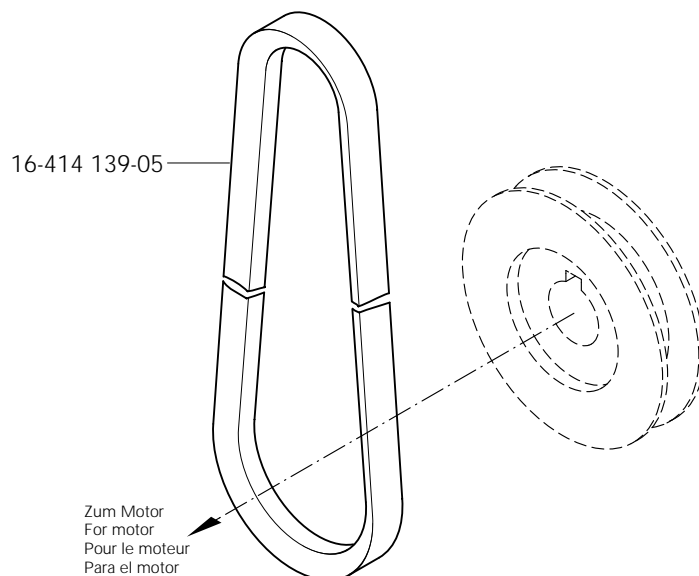
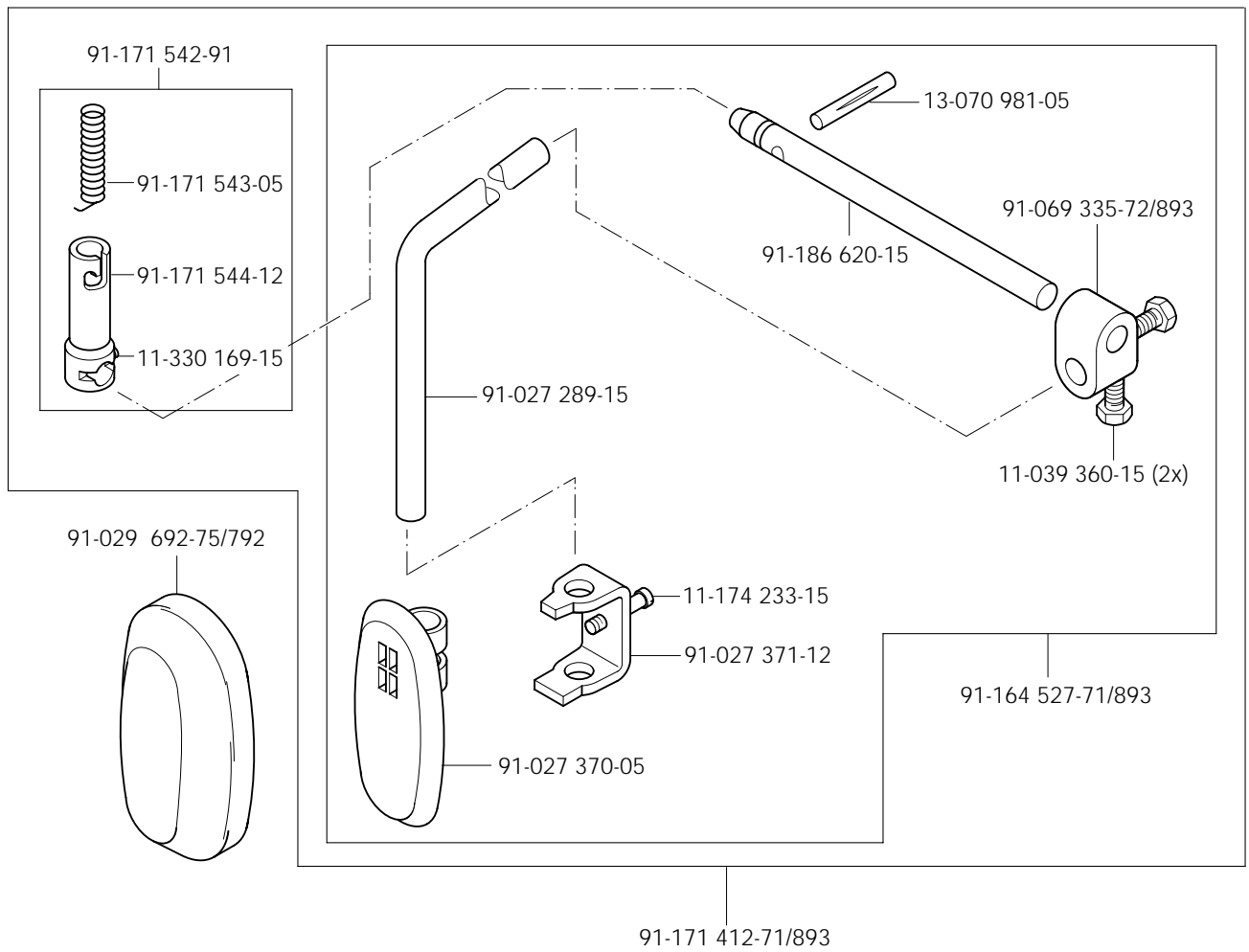
Einstellehren
Adjustment gauges
Calibres
Calibres de ajuste PFAFF 3832-1/03

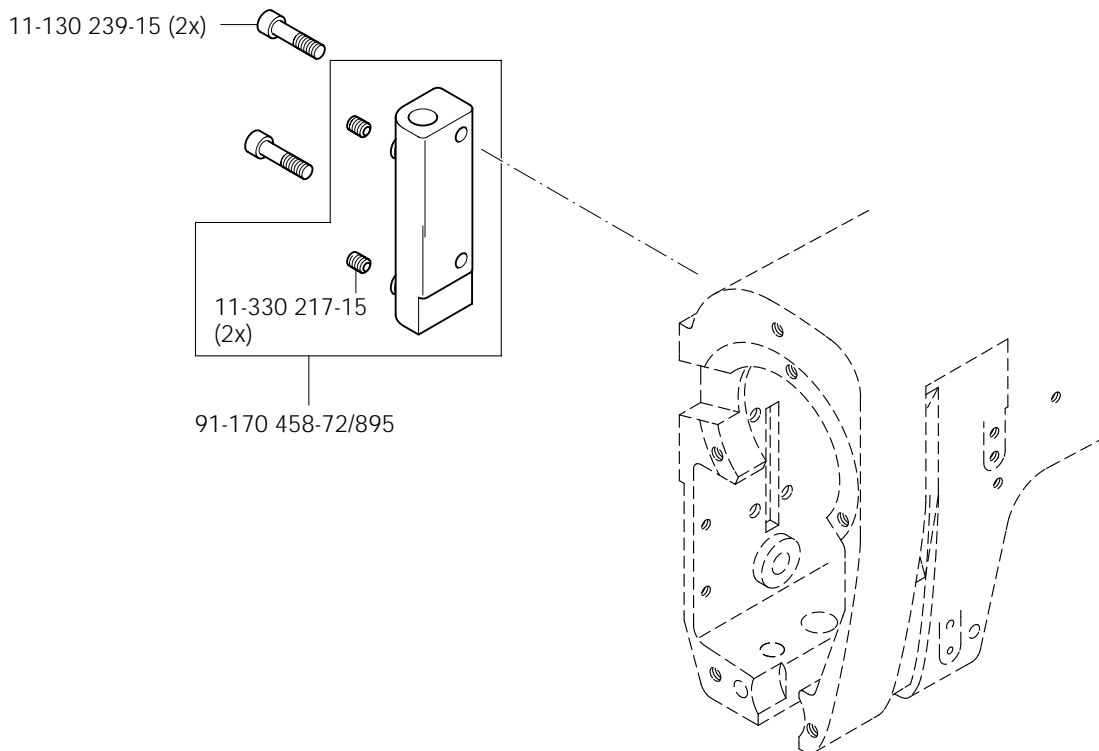
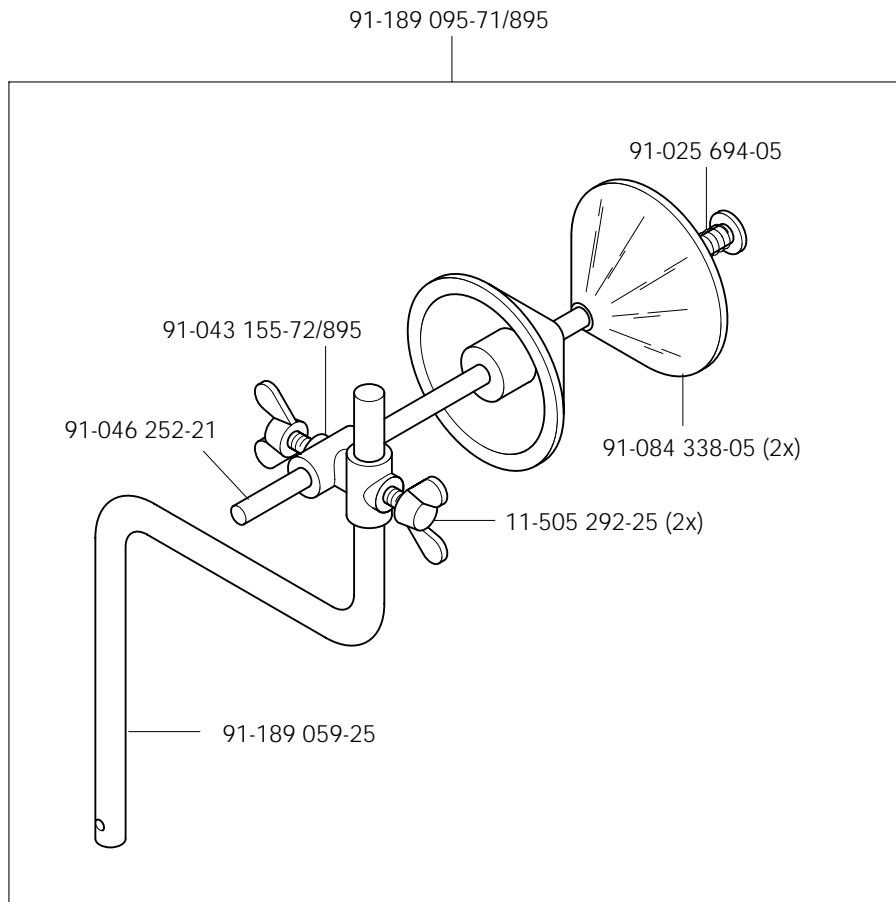


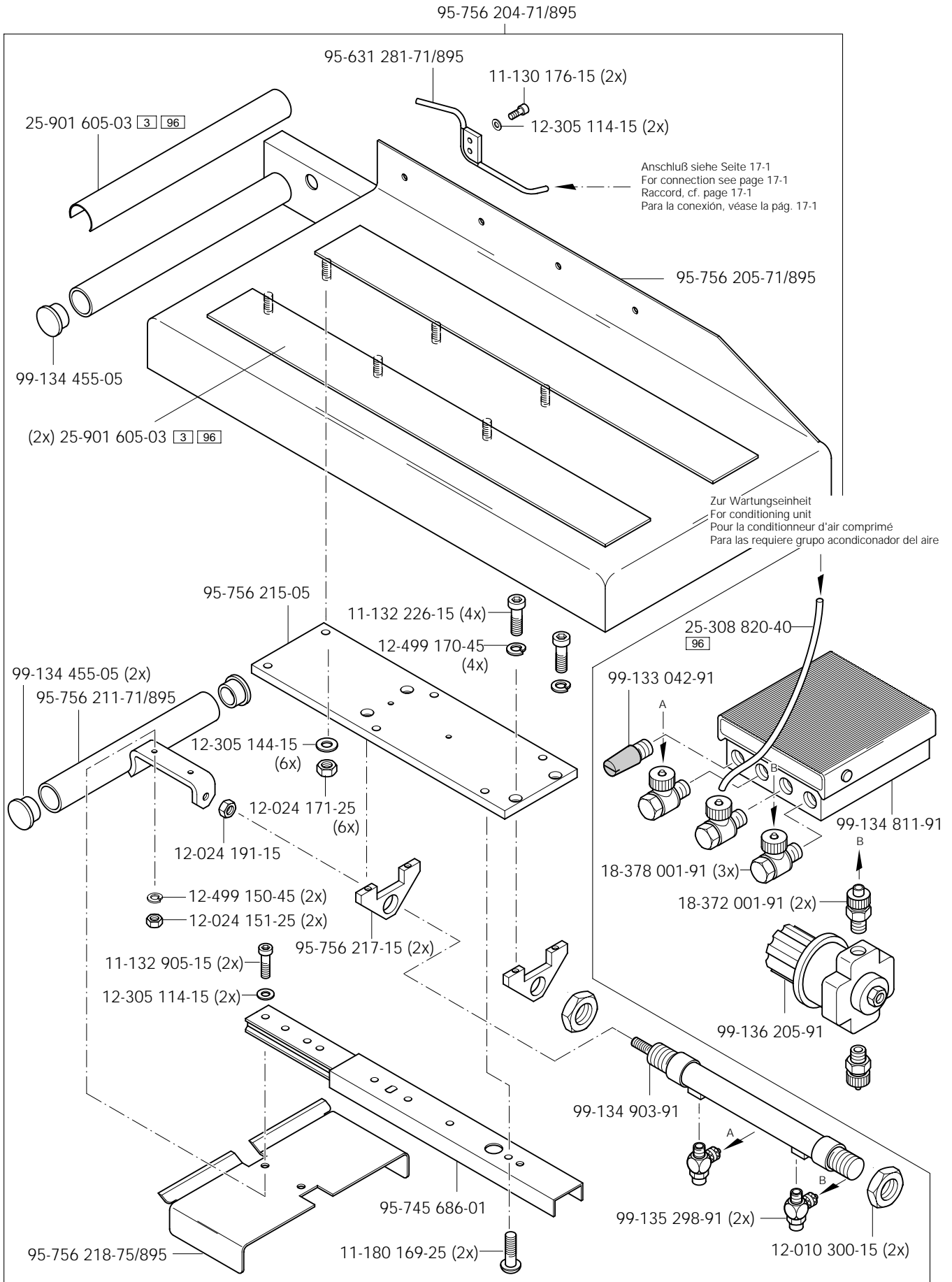
12

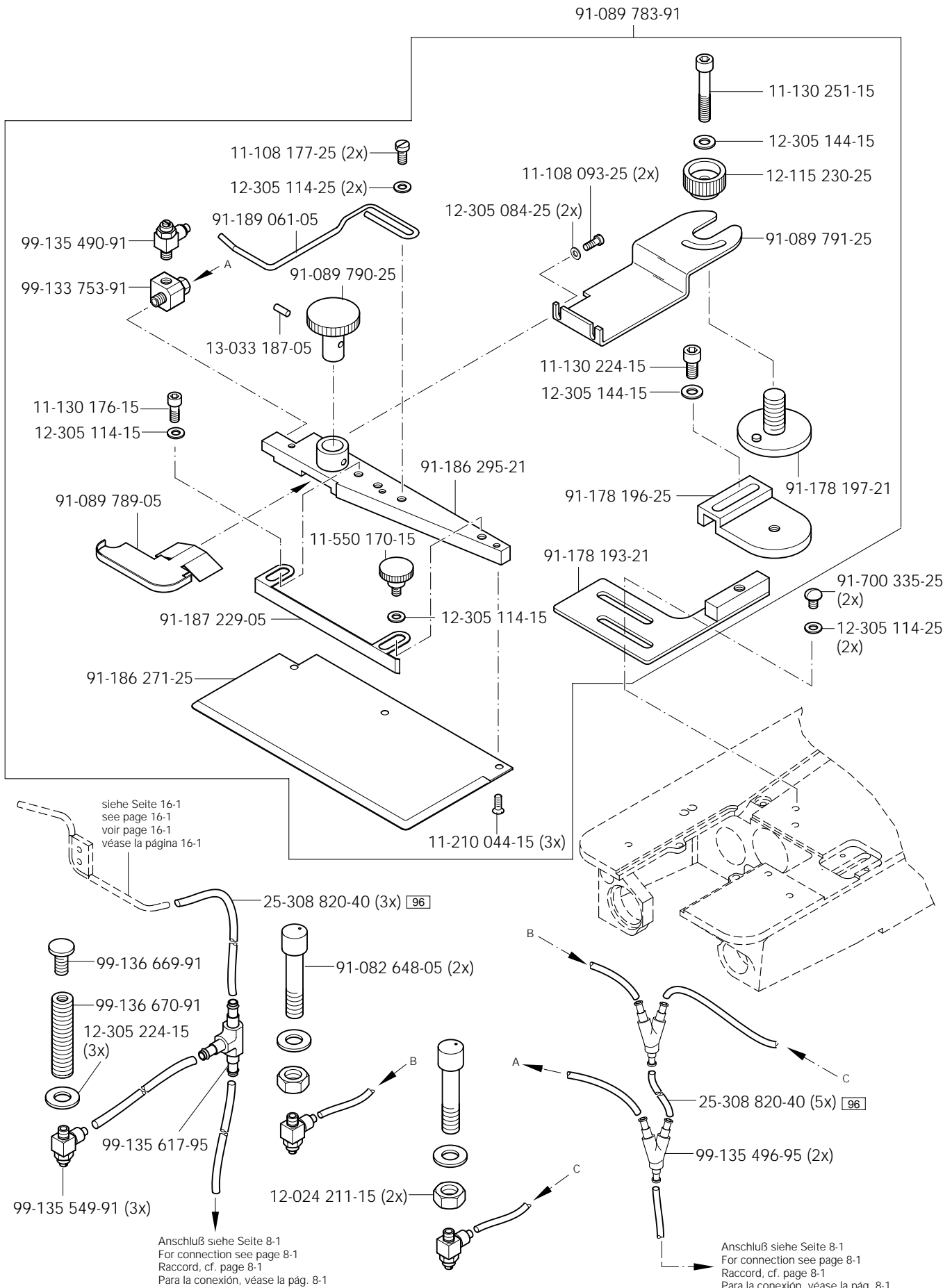
Teile zur Tischplatte
Parts for table top
Pièces du plateau
Piezas para el tablero PFAFF 3832-1/03







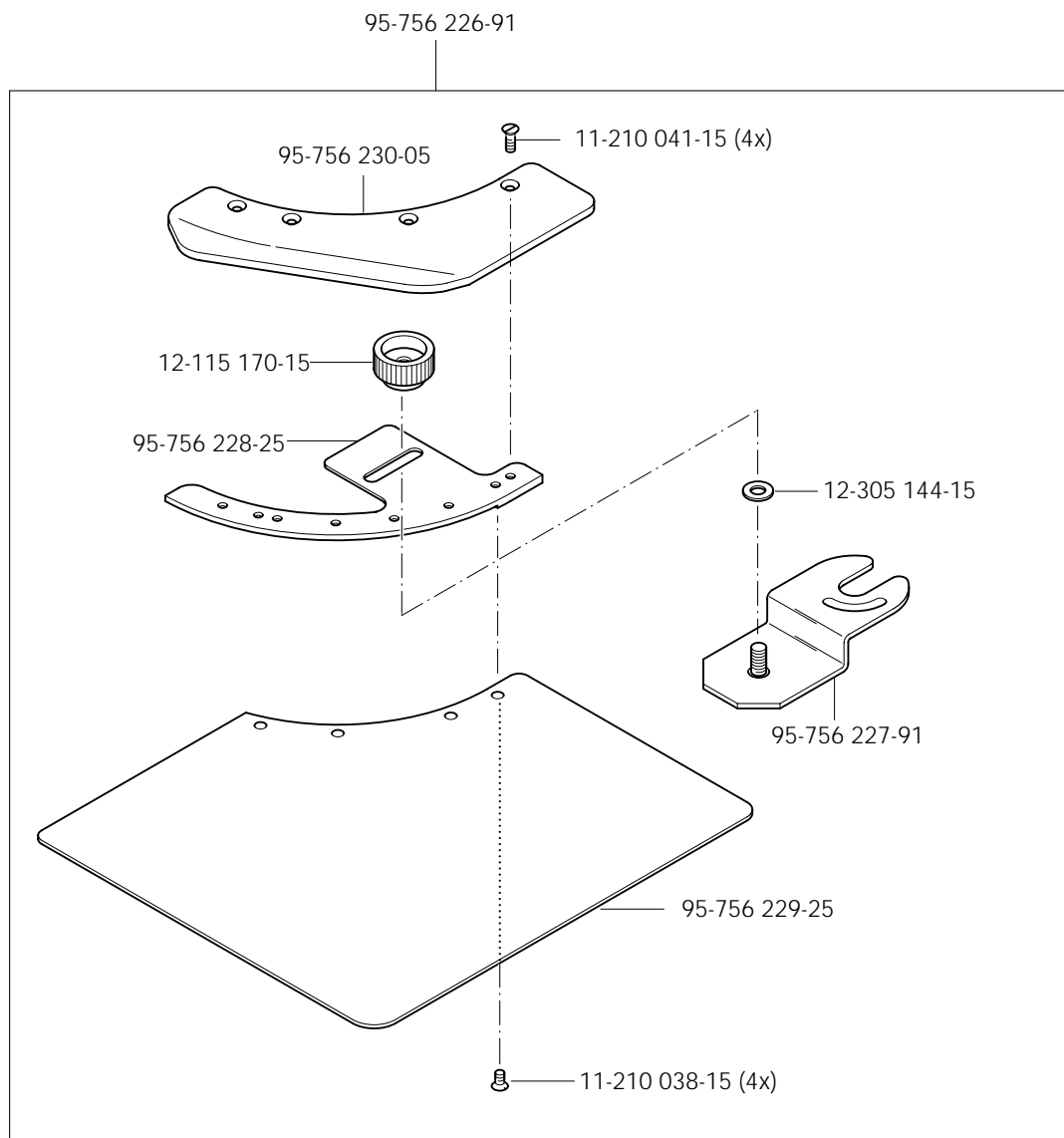
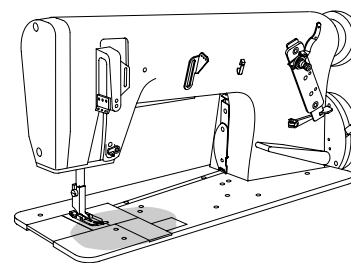


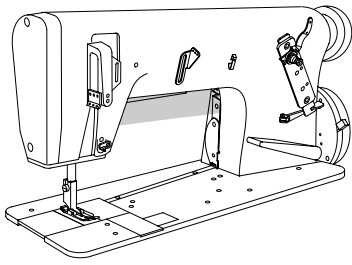


| Öl Oil Huile Aceite | Mittelpunkts-Viskosität bei: Mean viscosity at: Viscosité moyenne à: Viscosidad media a: | | Dichte bei: Density of: Densité à: Densidad a: | | Bestellnummer für Behälter mit: Part number for can with: Numéro de commande pour récipients avec: Número de pedido para recipientes con: | | |
|------------------------------|---------------------------------------------------------------------------------------------------|--------------------|---------------------------------------------------------|-----------------------------|-------------------------------------------------------------------------------------------------------------------------------------------------------|--------------------------------|-----------------------------------|
| | °C | mm ² /s | °C | g/cm ³ (g/ml) | 1 Liter 1 Litre 1 Litro | 5 Liter 5 Litre 5 Litros | 10 Liter 10 Litre 10 Litros |
| 28-011 20 1-44 | 40 | 22,0 | 15 | 0,865 | 91-129 917-91 | 91-129 919-91 | 91-129 920-91 |
| | | | | | | | |
| | | | | | | | |
| | | | | | | | |

| Fett Grease Graisse Grasa | Penetration Penetration Pénétration Penetración | Tropfpunkt Drip-point Point de suintement Punto de goteo | Bestellnummer für Behälter mit: Part number for can with: Numéro de commande pour récipients avec: Número de pedido para recipientes con: | | | |
|------------------------------------|----------------------------------------------------------|-------------------------------------------------------------------|----------------------------------------------------------------------------------------------------------------------------------------------------|----|---------------|---------------|
| | | | mm/10 | °C | 0,25 kg | 0,5 kg |
| 28-011 202-10 | | 185 | | | | 28-011 202-10 |
| 28-011 202-43 | 375-405 | 150 | | | 28-011 202-43 | |
| | | | | | | |
| | | | | | | |

| Reinigungsmittel Cleansing agent Agents de nettoyage Limpiadores | Bestellnummer für Behälter mit: Part number for can with: Numéro de commande pour récipients avec: Número de pedido para recipientes con: | | |
|---------------------------------------------------------------------------|----------------------------------------------------------------------------------------------------------------------------------------------------|--|--|
| | 240 ml | | |
| Isoprophyl-Alkohol | 95-665 735-91 | | |

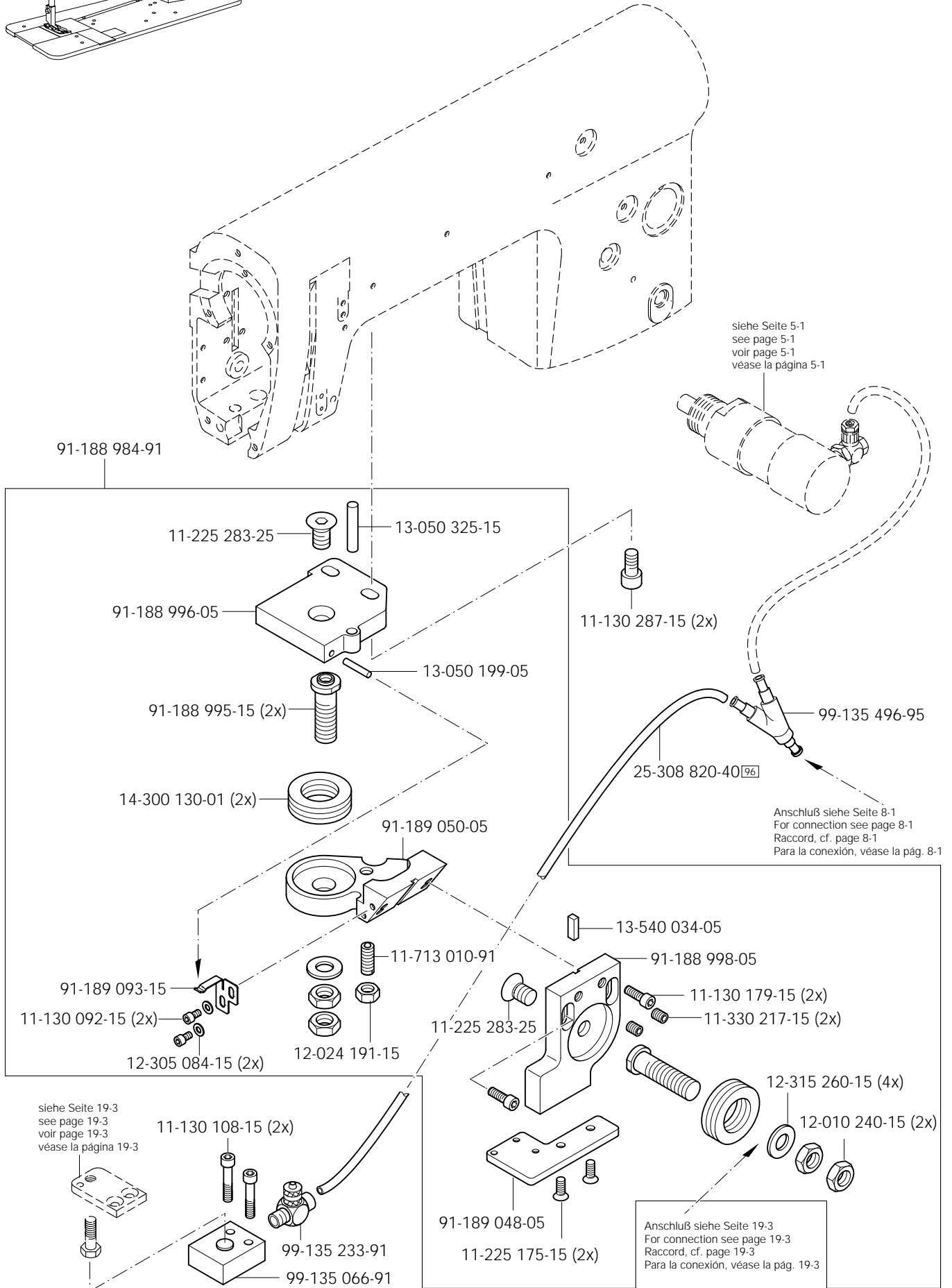




Bandzufuhr und Schneideinrichtung
 Tape feed and cutting device
 Distributeur de bande avec coupe-bande
 Dispositivo alimentador y cortador de cinta

PFAFF 3832-1/03

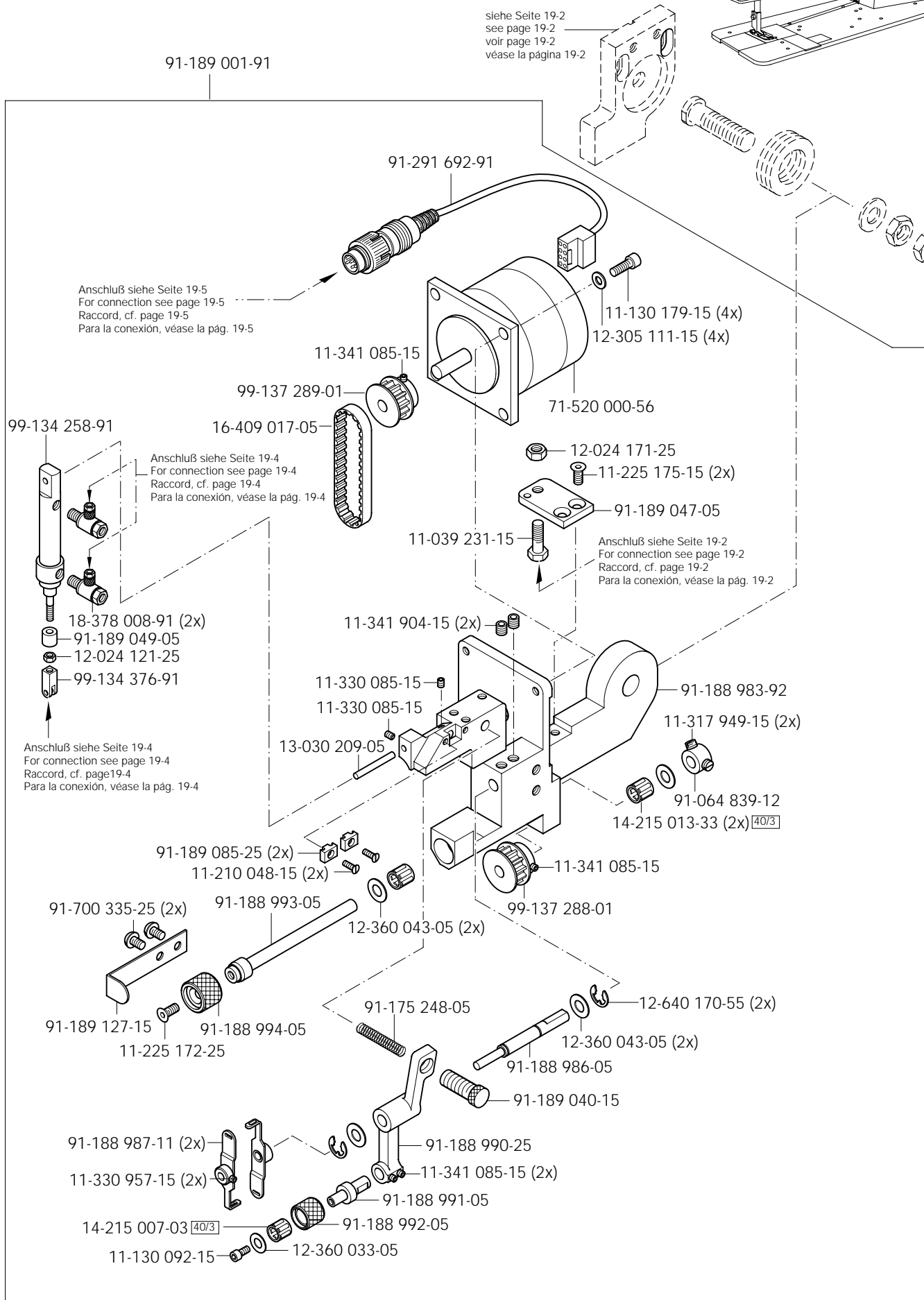
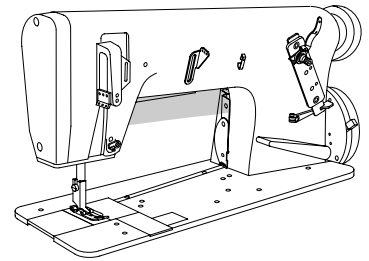
19.02

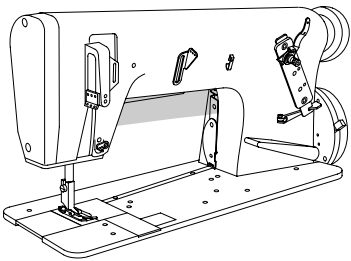


19.02

Bandzufuhr und Schneideinrichtung
Tape feed and cutting device
Distributeur de bande avec coupe-bande
Dispositivo alimentador y cortador de cinta

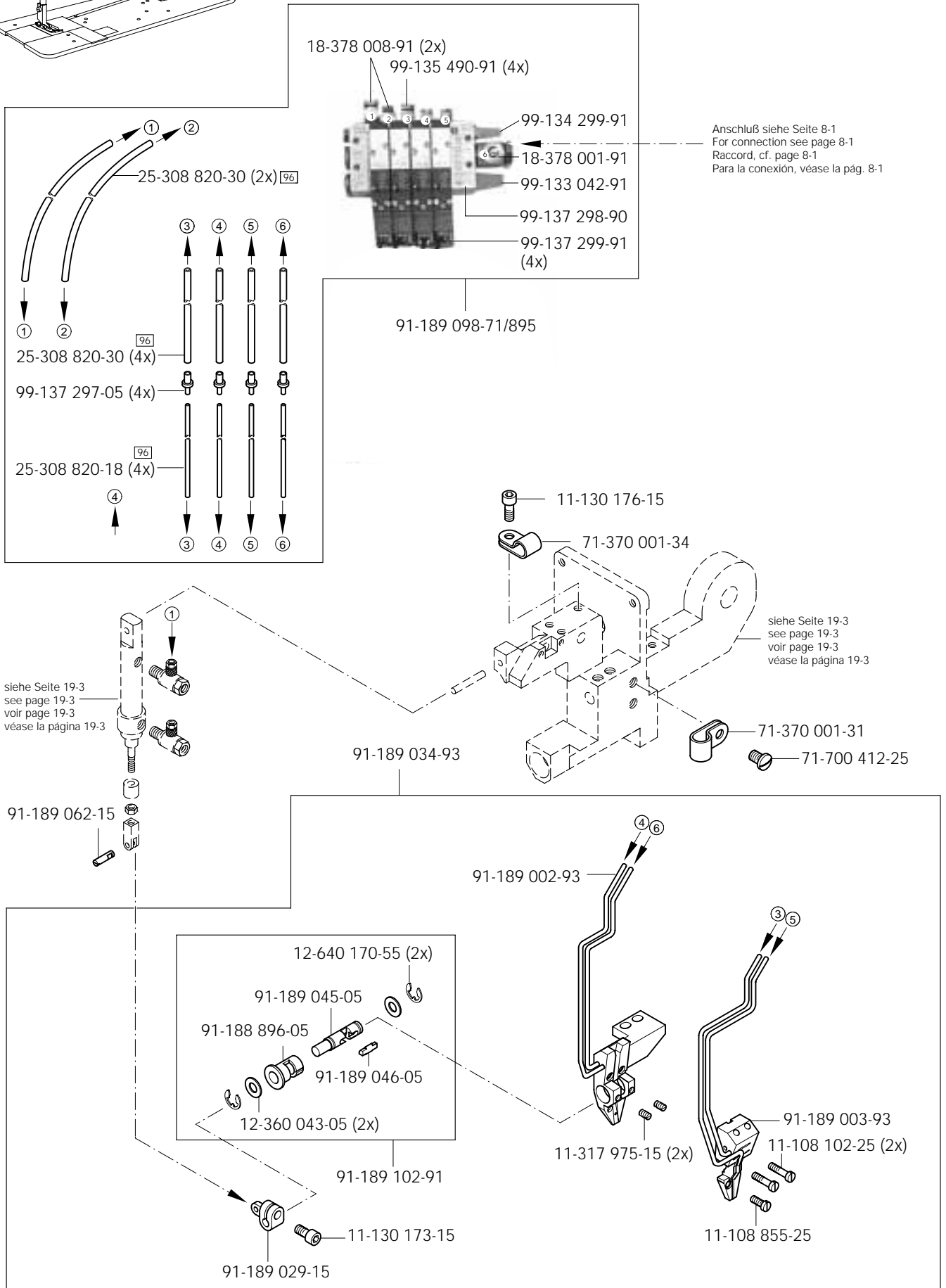
PFAFF 3832-1/03





Bandzuführ und Schneideinrichtung
Tape feed and cutting device
Distributeur de bande avec coupe-bande
Dispositivo alimentador y cortador de cinta PFAFF 3832-1/03

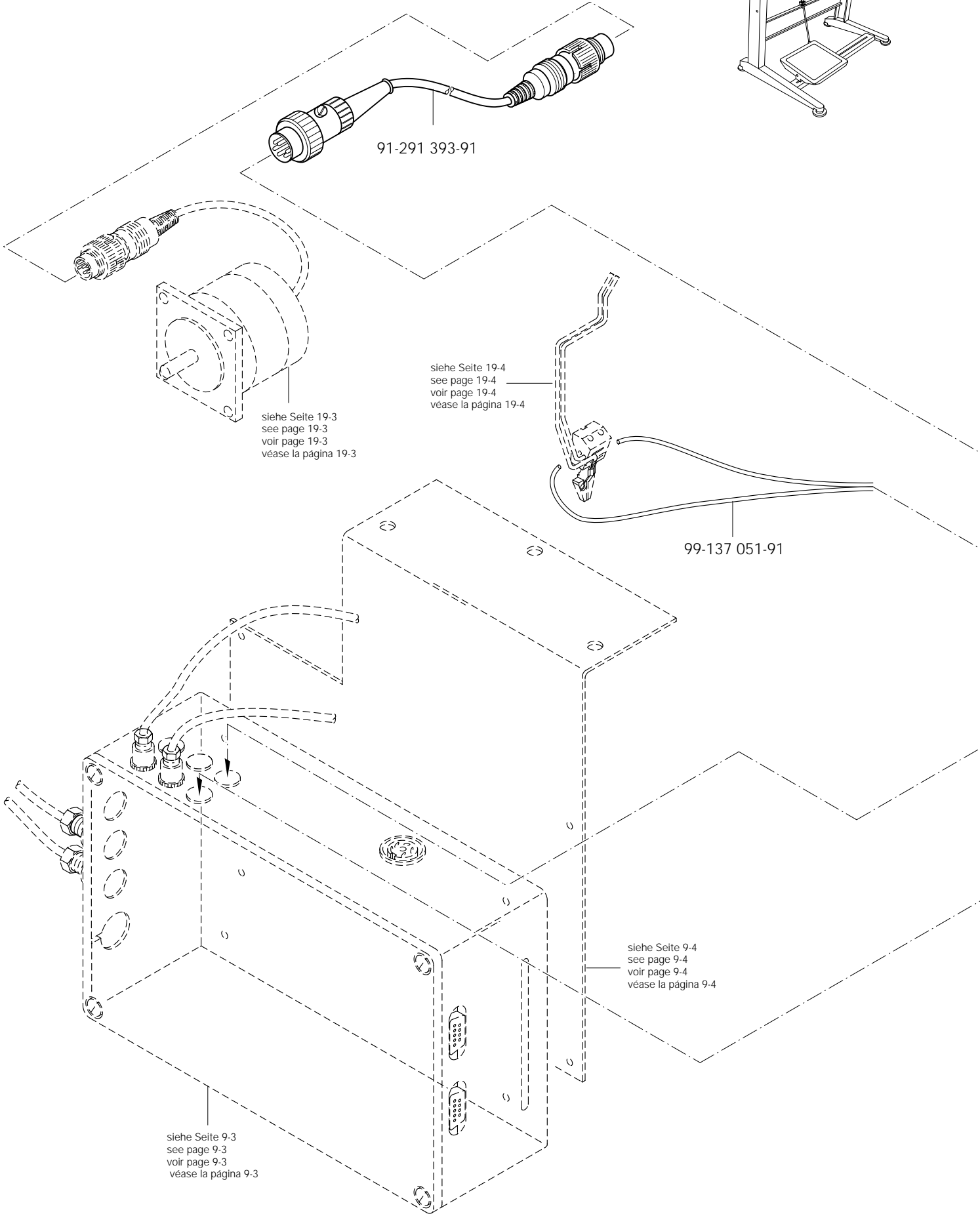
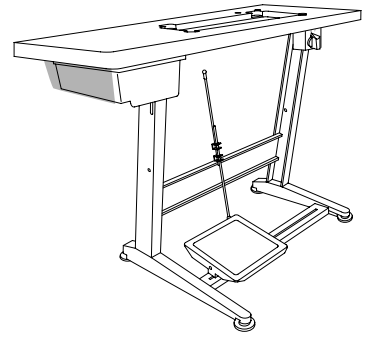
19.02



19.02

Bandzufuhr und Schneideinrichtung
Tape feed and cutting device
Distributeur de bande avec coupe-bande
Dispositivo alimentador y cortador de cinta

PFAFF 3832-1/03



91-291 393-91

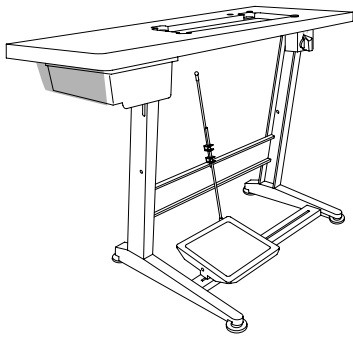
siehe Seite 19-3
see page 19-3
voir page 19-3
véase la página 19-3

siehe Seite 19-4
see page 19-4
voir page 19-4
véase la página 19-4

99-137 051-91

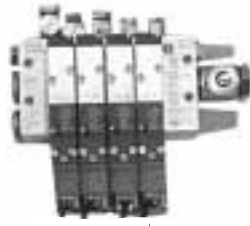
siehe Seite 9-4
see page 9-4
voir page 9-4
véase la página 9-4

siehe Seite 9-3
see page 9-3
voir page 9-3
véase la página 9-3

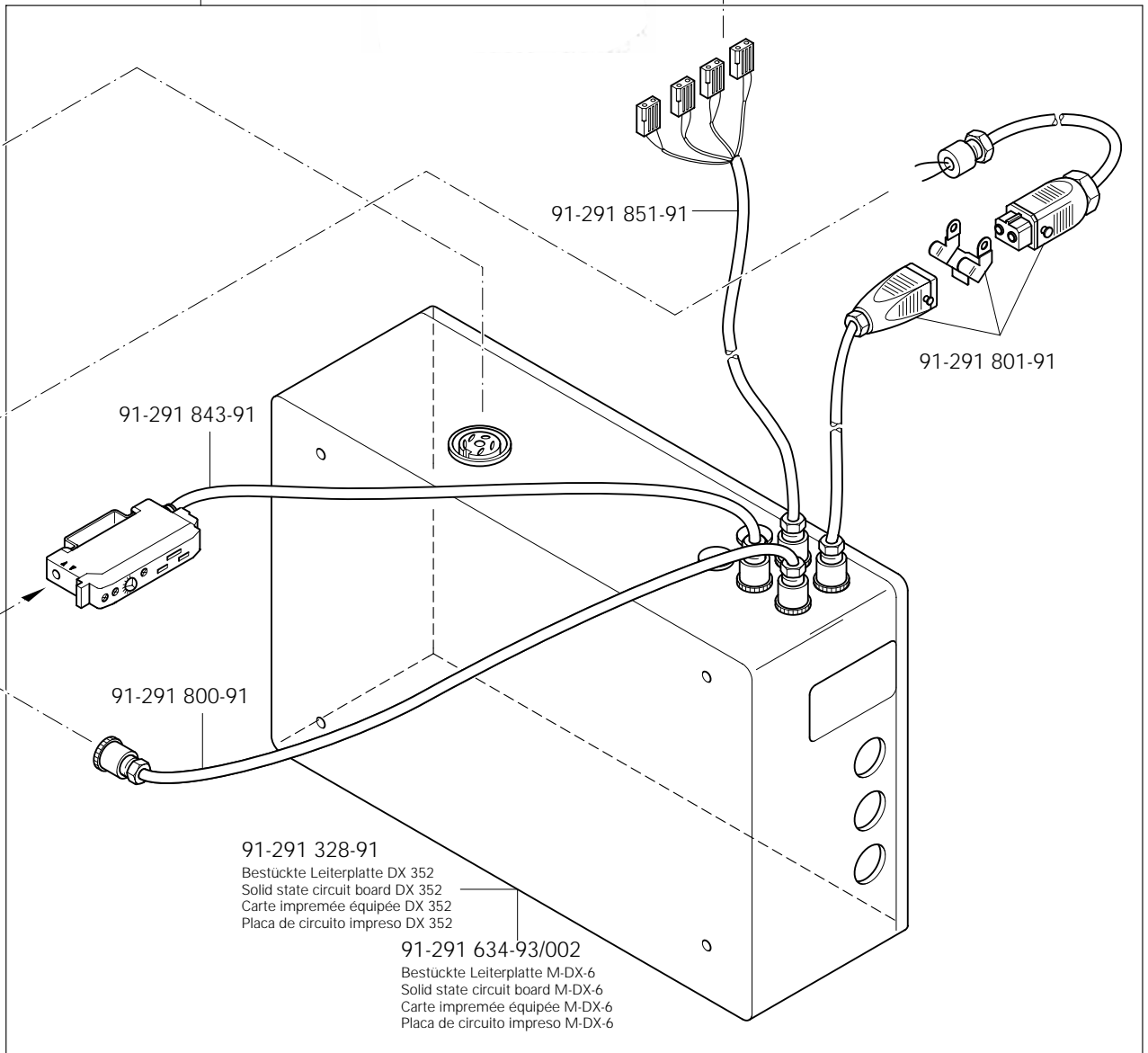


Bandzuführ und Schneideinrichtung
 Tape feed and cutting device
 Distributeur de bande avec coupe-bande
 Dispositivo alimentador y cortador de cinta PFAFF 3832-1/03

19.02



91-291 736-93/001



91-291 851-91

91-291 801-91

91-291 843-91

91-291 800-91

91-291 328-91

Bestückte Leiterplatte DX 352
 Solid state circuit board DX 352
 Carte imprimée équipée DX 352
 Placa de circuito impreso DX 352

91-291 634-93/002

Bestückte Leiterplatte M-DX-6
 Solid state circuit board M-DX-6
 Carte imprimée équipée M-DX-6
 Placa de circuito impreso M-DX-6

| No. | Seite Page Pages Página | No. | Seite Page Pages Página | No. | Seite Page Pages Página | No. | Seite Page Pages Página |
|---------------|----------------------------------------------------------------|---------------|-----------------------------------------------------|---------------|----------------------------------|---------------|---------------------------------------------|
| 11-039 231-15 | 19 - 3 | 11-130 108-15 | 19 - 2 | 11-180 169-25 | 16 - 1 | 11-330 952-15 | 3 - 2, 3 - 10, 3 - 12, 3 - 21 |
| 11-039 360-15 | 13 - 1 | 11-130 170-15 | 9 - 5 | 11-186 079-15 | 4 - 3 | 11-330 955-15 | 3 - 19, 3 - 20 |
| 11-039 378-15 | 9 - 5 | 11-130 173-15 | 3 - 15, 19 - 4 | 11-186 934-25 | 4 - 1 | 11-330 957-15 | 19 - 3 |
| 11-039 381-15 | 9 - 4 | 11-130 176-15 | 3 - 15, 3 - 16, 9 - 2, 16 - 1, 17 - 1, 19 - 4 | 11-210 038-15 | 19 - 1 | 11-330 964-15 | 3 - 14 |
| 11-108 084-15 | 3 - 11 | 11-130 179-15 | 3 - 16, 19 - 2, 19 - 3 | 11-210 041-15 | 19 - 1 | 11-335 172-15 | 6 - 1 |
| 11-108 087-15 | 4 - 2 | 11-130 185-15 | 6 - 1 | 11-210 044-15 | 17 - 1 | 11-335 217-15 | 3 - 15 |
| 11-108 090-15 | 3 - 4 | 11-130 224-15 | 3 - 3, 3 - 21, 3 - 22, 4 - 1, 6 - 1, 17 - 1 | 11-210 048-15 | 19 - 3 | 11-335 280-15 | 3 - 6, 3 - 14 |
| 11-108 093-25 | 17 - 1 | 11-130 227-15 | 4 - 3 | 11-210 165-25 | 3 - 11 | 11-335 902-15 | 3 - 6, 3 - 10 |
| 11-108 102-25 | 19 - 4 | 11-130 233-15 | 3 - 12, 3 - 15, 3 - 16, 4 - 2 | 11-210 170-15 | 3 - 11 | 11-341 085-15 | 19 - 3 |
| 11-108 108-15 | 9 - 2 | 11-130 239-15 | 3 - 7, 15 - 1 | 11-210 186-15 | 3 - 9 | 11-341 166-15 | 3 - 12, 3 - 13, 6 - 1 |
| 11-108 117-15 | 6 - 1 | 11-130 251-15 | 17 - 1 | 11-210 288-15 | 3 - 6 | 11-341 169-15 | 6 - 1 |
| 11-108 174-15 | 3 - 11, 3 - 12, 3 - 13, 3 - 14, 3 - 15, 4 - 2, 9 - 1 | 11-130 254-15 | 3 - 7 | 11-225 172-15 | 3 - 3 | 11-341 217-15 | 3 - 15 |
| 11-108 174-25 | 3 - 2 | 11-130 284-15 | 9 - 1 | 11-225 172-25 | 19 - 3 | 11-341 277-15 | 3 - 4, 3 - 17, 3 - 18 |
| 11-108 177-15 | 3 - 4, 3 - 15, 3 - 16, 3 - 20 | 11-130 287-15 | 3 - 16, 19 - 2 | 11-225 175-15 | 19 - 2, 19 - 3 | 11-341 901-15 | 3 - 6 |
| 11-108 177-25 | 17 - 1 | 11-130 289-15 | 4 - 3 | 11-225 223-15 | 8 - 1 | 11-341 902-15 | 3 - 6, 3 - 10, 3 - 14, 3 - 19, 3 - 20 |
| 11-108 180-15 | 3 - 1, 3 - 7 | 11-130 293-15 | 4 - 3 | 11-225 232-15 | 3 - 2 | 11-341 904-15 | 19 - 3 |
| 11-108 180-25 | 9 - 4 | 11-130 299-15 | 8 - 1 | 11-225 283-25 | 19 - 2 | 11-341 964-15 | 3 - 13 |
| 11-108 186-15 | 3 - 1 | 11-130 305-15 | 7 - 1 | 11-225 312-15 | 3 - 10 | 11-460 163-15 | 9 - 5 |
| 11-108 222-15 | 3 - 1, 3 - 19 | 11-130 311-15 | 4 - 3 | 11-225 376-15 | 3 - 10 | 11-460 250-15 | 9 - 5 |
| 11-108 225-15 | 3 - 5, 3 - 12, 3 - 13, 3 - 19, 3 - 20, 3 - 21, 3 - 22 | 11-130 377-15 | 5 - 1 | 11-225 902-15 | 5 - 1 | 11-462 118-55 | 3 - 1 |
| 11-108 228-15 | 3 - 1, 3 - 8, 4 - 1, 6 - 1 | 11-132 223-15 | 3 - 2, 3 - 3 | 11-250 193-25 | 3 - 10 | 11-505 292-25 | 15 - 1 |
| 11-108 234-15 | 4 - 3 | 11-132 226-15 | 16 - 1 | 11-305 248-15 | 3 - 21 | 11-550 170-15 | 17 - 1 |
| 11-108 237-15 | 3 - 1 | 11-132 905-15 | 16 - 1 | 11-305 299-15 | 3 - 8 | 11-713 010-91 | 19 - 2 |
| 11-108 240-15 | 4 - 3 | 11-132 907-15 | 3 - 4 | 11-314 964-15 | 3 - 12, 3 - 14 | 12-005 154-25 | 9 - 5 |
| 11-108 258-15 | 3 - 1 | 11-174 086-15 | 3 - 10 | 11-317 949-15 | 19 - 3 | 12-005 175-15 | 3 - 15 |
| 11-108 285-25 | 11 - 1 | 11-174 089-25 | 3 - 9 | 11-317 950-15 | 3 - 15 | 12-010 240-15 | 19 - 2 |
| 11-108 846-15 | 3 - 4 | 11-174 167-15 | 3 - 3 | 11-317 975-15 | 19 - 4 | 12-010 300-15 | 16 - 1 |
| 11-108 849-05 | 4 - 1 | 11-174 170-15 | 3 - 3, 3 - 9 | 11-330 085-15 | 3 - 4, 3 - 16, 19 - 3 | 12-024 101-25 | 4 - 1 |
| 11-108 849-15 | 3 - 4 | 11-174 173-15 | 3 - 3, 3 - 4 | 11-330 166-15 | 3 - 12, 3 - 15, 3 - 16 | 12-024 121-15 | 9 - 2 |
| 11-108 855-25 | 19 - 4 | 11-174 224-15 | 3 - 3 | 11-330 169-15 | 5 - 1, 13 - 1 | 12-024 121-25 | 19 - 3 |
| 11-130 092-15 | 19 - 2, 19 - 3 | 11-174 233-15 | 13 - 1 | 11-330 217-15 | 4 - 2, 15 - 1, 19 - 2 | 12-024 151-15 | 4 - 2 |
| | | 11-174 359-15 | 3 - 1 | 11-330 220-15 | 3 - 2, 3 - 4 | 12-024 151-25 | 9 - 4, 16 - 1 |
| | | 11-178 172-15 | 3 - 16 | 11-330 280-15 | 3 - 14 | | |

| No. | Seite Page Pages Página | No. | Seite Page Pages Página | No. | Seite Page Pages Página | No. | Seite Page Pages Página |
|---------------|---------------------------------------------------------------------|---------------|----------------------------------|---------------|----------------------------------|-------------------|----------------------------------|
| 12-024 171-15 | 3 - 10, 3 - 21, 4 - 2, 4 - 3 | 12-610 170-45 | 4 - 3 | 14-215 007-03 | 19 - 3 | 25-308 820-40 | 7 - 1, 16 - 1, 17 - 1, 19 - 2 |
| 12-024 171-25 | 3 - 11, 16 - 1, 19 - 3 | 12-610 210-45 | 3 - 9 | 14-215 013-23 | 3 - 12, 3 - 13 | 25-308 820-60 | 7 - 1 |
| 12-024 172-15 | 3 - 10, 4 - 2 | 12-610 230-45 | 3 - 7 | 14-215 013-33 | 19 - 3 | 25-901 605-03 | 16 - 1 |
| 12-024 191-15 | 3 - 8, 4 - 3, 6 - 1, 8 - 1, 16 - 1, 19 - 2 | 12-610 250-45 | 3 - 10 | 14-215 016-33 | 4 - 2 | 26-535 202-00 | 3 - 3 |
| 12-024 211-15 | 17 - 1 | 12-610 280-45 | 3 - 17 | 14-215 022-33 | 3 - 16 | 26-536 303-09 | 3 - 16 |
| 12-115 170-15 | 19 - 1 | 12-624 310-45 | 3 - 21, 3 - 22 | 14-215 028-33 | 3 - 4 | 28-011 201-44 | 18 - 1 |
| 12-115 230-25 | 17 - 1 | 12-640 130-55 | 6 - 1 | 14-215 049-33 | 3 - 15, 3 - 17, 3 - 18 | 28-011 202-10 | 18 - 1 |
| 12-305 074-25 | 4 - 1 | 12-640 150-55 | 3 - 5, 3 - 8, 3 - 9, 4 - 3 | 14-215 052-33 | 3 - 16 | 28-011 202-43 | 18 - 1 |
| 12-305 084-15 | 6 - 1, 9 - 2, 19 - 2 | 12-640 170-55 | 3 - 14, 4 - 3, 19 - 3, 19 - 4 | 14-215 118-43 | 3 - 17 | 61-111 600-35/001 | 11 - 1 |
| 12-305 084-25 | 17 - 1 | 12-640 210-55 | 3 - 8 | 14-215 253-43 | 3 - 15 | 61-111 642-19 | 11 - 1 |
| 12-305 111-15 | 19 - 3 | 12-640 220-55 | 3 - 18 | 14-300 080-01 | 6 - 1 | 61-111 643-06 | 11 - 1 |
| 12-305 114-15 | 3 - 1, 3 - 4, 3 - 11, 16 - 1, 17 - 1 | 13-030 209-05 | 19 - 3 | 14-300 130-01 | 19 - 2 | 71-140 000-41 | 9 - 5 |
| 12-305 114-25 | 9 - 4, 17 - 1 | 13-030 310-05 | 3 - 8 | 14-650 243-05 | 3 - 2 | 71-370 001-08 | 9 - 5 |
| 12-305 144-15 | 3 - 7, 3 - 12, 4 - 2, 4 - 3, 6 - 1, 16 - 1, 17 - 1, 19 - 1 | 13-030 341-05 | 11 - 1 | 15-032 001-45 | 4 - 3, 5 - 1, 8 - 1 | 71-370 001-31 | 19 - 4 |
| 12-305 174-15 | 6 - 1, 8 - 1 | 13-033 103-05 | 3 - 7 | 15-032 002-45 | 7 - 1 | 71-370 001-33 | 3 - 3, 3 - 9 |
| 12-305 224-15 | 9 - 4, 17 - 1 | 13-033 187-05 | 17 - 1 | 15-280 016-01 | 3 - 4 | 71-370 001-34 | 3 - 1, 19 - 4 |
| 12-305 314-15 | 3 - 5 | 13-033 244-05 | 4 - 1 | 16-049 020-11 | 3 - 10, 4 - 2 | 71-370 002-92 | 9 - 5 |
| 12-315 260-15 | 19 - 2 | 13-050 199-05 | 19 - 2 | 16-049 021-11 | 3 - 10, 4 - 2 | 71-520 000-56 | 6 - 1, 19 - 3 |
| 12-335 210-15 | 9 - 5 | 13-050 325-15 | 19 - 2 | 16-409 017-05 | 19 - 3 | 71-523 555-48 | 9 - 5 |
| 12-360 033-05 | 19 - 3 | 13-052 248-15 | 5 - 1 | 16-414 139-05 | 13 - 1 | 71-590 007-12 | 9 - 1 |
| 12-360 043-05 | 19 - 3, 19 - 4 | 13-052 256-15 | 3 - 8 | 17-035 232-45 | 9 - 2 | 71-750 002-19 | 9 - 1 |
| 12-361 156-15 | 3 - 6 | 13-070 981-05 | 5 - 1, 13 - 1 | 18-277 001-91 | 8 - 1 | 71-850 001-32 | 9 - 2 |
| 12-499 120-45 | 3 - 4 | 13-115 022-05 | 3 - 9 | 18-278 005-91 | 8 - 1 | 91-000 407-15 | 3 - 11 |
| 12-499 150-45 | 16 - 1 | 13-210 471-05 | 3 - 1 | 18-279 032-45 | 8 - 1 | 91-001 522-25 | 3 - 7 |
| 12-499 170-45 | 16 - 1 | 13-280 103-05 | 3 - 16 | 18-372 001-91 | 8 - 1, 16 - 1 | 91-002 065-05 | 3 - 7 |
| 12-499 190-45 | 4 - 3, 7 - 1, 8 - 1 | 13-540 034-05 | 19 - 2 | 18-372 003-91 | 7 - 1 | 91-004 171-15 | 4 - 3 |
| 12-499 210-45 | 5 - 1, 9 - 4 | 14-010 173-01 | 3 - 19, 3 - 20 | 18-372 004-91 | 7 - 1 | 91-007 329-05 | 4 - 2 |
| 12-500 111-45 | 3 - 4 | 14-012 515-01 | 6 - 1 | 18-373 011-91 | 8 - 1 | 91-010 181-25 | 3 - 7 |
| 12-510 111-25 | 9 - 4 | 14-016 101-91 | 3 - 12 | 18-378 001-91 | 8 - 1, 16 - 1, 19 - 4 | 91-010 184-05 | 3 - 7 |
| 12-512 110-45 | 3 - 14 | 14-016 151-91 | 3 - 6 | 18-378 008-91 | 3 - 11, 19 - 3, 19 - 4 | 91-012 754-05 | 3 - 16 |
| 12-518 210-45 | 3 - 4 | 14-018 570-01 | 3 - 3 | 18-379 001-91 | 8 - 1 | 91-017 378-05 | 3 - 16 |
| | | 14-018 624-91 | 3 - 14 | 25-308 820-18 | 19 - 4 | 91-018 359-75/770 | 3 - 16 |
| | | 14-018 644-91 | 3 - 6 | 25-308 820-30 | 19 - 4 | 91-020 490-15 | 3 - 2 |

| No. | Seite Page Pages Página | No. | Seite Page Pages Página | No. | Seite Page Pages Página | No. | Seite Page Pages Página |
|-------------------|----------------------------------|-------------------|----------------------------------|-------------------|----------------------------------|---------------|----------------------------------|
| 91-021 296-05 | 3 - 11 | 91-069 735-05 | 3 - 5 | 91-100 330-15 | 3 - 6 | 91-168 480-15 | 3 - 6 |
| 91-021 615-15 | 3 - 11 | 91-069 961-05 | 3 - 7, 4 - 1 | 91-100 331-15 | 3 - 5 | 91-168 496-92 | 3 - 19 |
| 91-025 694-05 | 15 - 1 | 91-070 068-91 | 3 - 16 | 91-100 387-15 | 3 - 11 | 91-168 515-05 | 3 - 18 |
| 91-027 289-15 | 13 - 1 | 91-082 648-05 | 17 - 1 | 91-105 447-25 | 3 - 7 | 91-168 833-05 | 3 - 21, 3 - 22 |
| 91-027 370-05 | 13 - 1 | 91-084 338-05 | 15 - 1 | 91-107 204-25 | 3 - 7, 3 - 18 | 91-168 858-12 | 3 - 21 |
| 91-027 371-12 | 13 - 1 | 91-084 765-05 | 3 - 22 | 91-107 711-15 | 9 - 5 | 91-168 932-15 | 6 - 1 |
| 91-027 645-75/699 | 11 - 1 | 91-084 805-91 | 3 - 7 | 91-118 722-12 | 3 - 14 | 91-169 119-05 | 4 - 3 |
| 91-029 521-05 | 3 - 19 | 91-086 488-04 | 3 - 22 | 91-119 269-91 | 3 - 14 | 91-169 137-05 | 3 - 8, 4 - 1 |
| 91-029 692-75/792 | 13 - 1 | 91-087 273-71/893 | 3 - 10 | 91-129 203-90 | 9 - 5 | 91-169 324-91 | 3 - 12, 3 - 13 |
| 91-032 087-45 | 3 - 1 | 91-087 282-11 | 3 - 10 | 91-129 917-91 | 18 - 1 | 91-169 357-05 | 3 - 9 |
| 91-033 915-21 | 11 - 1 | 91-087 294-15 | 3 - 10 | 91-129 919-91 | 18 - 1 | 91-169 548-05 | 3 - 7 |
| 91-038 800-71/699 | 11 - 1 | 91-087 295-95 | 3 - 10 | 91-129 920-91 | 18 - 1 | 91-169 556-05 | 3 - 14 |
| 91-038 801-75/699 | 11 - 1 | 91-087 296-75/895 | 3 - 10 | 91-154 728-03/001 | 3 - 2 | 91-169 594-25 | 3 - 7 |
| 91-038 885-91 | 11 - 1 | 91-087 304-12 | 3 - 22 | 91-158 029-05 | 3 - 11 | 91-169 614-05 | 3 - 15 |
| 91-043 155-72/895 | 15 - 1 | 91-087 306-75/893 | 3 - 10 | 91-164 527-71/893 | 13 - 1 | 91-169 615-05 | 3 - 15 |
| 91-046 252-21 | 15 - 1 | 91-087 308-75/895 | 3 - 1 | 91-165 560-92 | 6 - 1 | 91-169 633-25 | 3 - 7 |
| 91-059 582-00 | 3 - 11 | 91-087 906-15 | 3 - 10 | 91-165 563-11 | 6 - 1 | 91-169 658-05 | 3 - 8 |
| 91-064 839-12 | 19 - 3 | 91-087 907-15 | 3 - 10 | 91-165 567-05 | 6 - 1 | 91-169 670-25 | 3 - 9 |
| 91-068 074-05 | 3 - 19 | 91-088 197-75/698 | 3 - 10 | 91-165 608-01 | 3 - 2 | 91-169 672-25 | 3 - 9 |
| 91-069 046-05 | 3 - 8 | 91-088 915-15 | 3 - 10 | 91-165 609-05 | 3 - 2 | 91-169 679-25 | 3 - 7 |
| 91-069 075-11 | 3 - 2 | 91-088 916-15 | 3 - 10 | 91-165 887-91 | 5 - 1 | 91-169 727-15 | 3 - 11 |
| 91-069 079-72/895 | 3 - 2 | 91-088 917-15 | 3 - 10 | 91-168 231-75/893 | 3 - 1 | 91-169 729-05 | 4 - 1 |
| 91-069 127-05 | 3 - 10 | 91-089 501-71/893 | 3 - 10 | 91-168 319-12 | 3 - 18 | 91-169 730-00 | 3 - 11 |
| 91-069 131-91 | 3 - 10 | 91-089 783-91 | 17 - 1 | 91-168 321-05 | 3 - 17 | 91-169 731-05 | 3 - 11 |
| 91-069 165-15 | 4 - 2, 4 - 3 | 91-089 789-05 | 17 - 1 | 91-168 322-05 | 3 - 15, 3 - 17 | 91-169 732-05 | 3 - 11 |
| 91-069 172-15 | 3 - 1 | 91-089 790-25 | 17 - 1 | 91-168 329-05 | 3 - 19, 3 - 20 | 91-169 738-05 | 3 - 11 |
| 91-069 222-12 | 3 - 10 | 91-089 791-25 | 17 - 1 | 91-168 334-05 | 3 - 20 | 91-169 741-21 | 3 - 9 |
| 91-069 299-05 | 3 - 1 | 91-089 909-75/893 | 8 - 1 | 91-168 335-05 | 3 - 19, 3 - 20 | 91-169 744-25 | 3 - 9 |
| 91-069 335-72/893 | 13 - 1 | 91-093 601-71/893 | 9 - 4 | 91-168 336-05 | 3 - 19, 3 - 20 | 91-169 745-91 | 3 - 9 |
| 91-069 375-15 | 11 - 1 | 91-100 055-25 | 3 - 1 | 91-168 341-05 | 3 - 19 | 91-169 746-05 | 3 - 9 |
| 91-069 418-12 | 3 - 22 | 91-100 265-15 | 3 - 11 | 91-168 344-05 | 3 - 17 | 91-169 796-25 | 3 - 7 |
| 91-069 661-12 | 3 - 2 | 91-100 275-15 | 3 - 11 | 91-168 347-05 | 3 - 17 | 91-169 797-05 | 3 - 7 |
| 91-069 718-05 | 3 - 5 | 91-100 296-25 | 3 - 11 | 91-168 351-05 | 3 - 3 | 91-169 801-05 | 3 - 7 |

| No. | Seite Page Pages Página | No. | Seite Page Pages Página | No. | Seite Page Pages Página | No. | Seite Page Pages Página |
|-------------------|----------------------------------|-------------------|----------------------------------|-------------------|----------------------------------|-------------------|----------------------------------|
| 91-169 814-92 | 3 - 15 | 91-170 455-75/893 | 3 - 1 | 91-170 970-91 | 4 - 1 | 91-171 414-05 | 3 - 10 |
| 91-169 848-92 | 3 - 14 | 91-170 458-72/895 | 15 - 1 | 91-170 971-45 | 4 - 3 | 91-171 441-01 | 3 - 5 |
| 91-170 110-15 | 4 - 2 | 91-170 485-11 | 4 - 2 | 91-170 972-15 | 4 - 1 | 91-171 465-91 | 3 - 19 |
| 91-170 122-05 | 4 - 3 | 91-170 487-05 | 4 - 2 | 91-170 973-12 | 4 - 1 | 91-171 466-05 | 3 - 19 |
| 91-170 127-71/895 | 4 - 1 | 91-170 488-45 | 4 - 2 | 91-170 975-15 | 3 - 1 | 91-171 467-04/002 | 3 - 21 |
| 91-170 133-05 | 4 - 2 | 91-170 490-92 | 4 - 1 | 91-171 011-12 | 3 - 6 | 91-171 478-91 | 3 - 19 |
| 91-170 156-12 | 3 - 12, 3 - 13, 3 - 14 | 91-170 693-05 | 3 - 15 | 91-171 012-91 | 3 - 6 | 91-171 537-75/895 | 3 - 1 |
| 91-170 159-05 | 3 - 7 | 91-170 694-05 | 3 - 15 | 91-171 050-05 | 3 - 2 | 91-171 540-91 | 3 - 8 |
| 91-170 217-91 | 3 - 11 | 91-170 699-15 | 4 - 2 | 91-171 063-05 | 3 - 10 | 91-171 542-91 | 5 - 1, 13 - 1 |
| 91-170 218-05 | 3 - 11 | 91-170 700-15 | 4 - 2 | 91-171 069-75/895 | 3 - 1 | 91-171 543-05 | 5 - 1, 13 - 1 |
| 91-170 221-91 | 3 - 3 | 91-170 793-11 | 3 - 16 | 91-171 156-05 | 3 - 17 | 91-171 544-12 | 5 - 1, 13 - 1 |
| 91-170 222-05 | 3 - 3 | 91-170 794-11 | 3 - 16 | 91-171 158-12 | 3 - 19 | 91-171 811-05 | 3 - 5 |
| 91-170 223-92 | 3 - 3 | 91-170 797-15 | 3 - 16 | 91-171 159-05 | 3 - 19, 3 - 20 | 91-171 948-92 | 3 - 5 |
| 91-170 225-25 | 3 - 11 | 91-170 836-91 | 3 - 4 | 91-171 160-05 | 3 - 19 | 91-171 949-05 | 3 - 5 |
| 91-170 234-05 | 3 - 15 | 91-170 837-06 | 3 - 4 | 91-171 163-92 | 3 - 19, 3 - 20 | 91-172 002-05 | 3 - 3 |
| 91-170 274-92 | 3 - 4 | 91-170 843-92 | 3 - 16 | 91-171 164-92 | 3 - 19, 3 - 20 | 91-172 003-75/895 | 3 - 3 |
| 91-170 276-21 | 3 - 7 | 91-170 874-91 | 3 - 6 | 91-171 176-75/770 | 3 - 14 | 91-172 006-15 | 3 - 3 |
| 91-170 284-05 | 3 - 16 | 91-170 878-05 | 3 - 14 | 91-171 181-05 | 3 - 1 | 91-172 007-05 | 3 - 3 |
| 91-170 285-05 | 3 - 16 | 91-170 890-12 | 3 - 16 | 91-171 182-15 | 3 - 1 | 91-172 008-05 | 3 - 3 |
| 91-170 286-05 | 3 - 16 | 91-170 891-15 | 3 - 15 | 91-171 189-12 | 3 - 21 | 91-172 009-05 | 3 - 3 |
| 91-170 296-05 | 3 - 1 | 91-170 892-05 | 3 - 16 | 91-171 205-05 | 3 - 21, 3 - 22 | 91-172 010-91 | 3 - 3 |
| 91-170 308-05 | 3 - 12, 3 - 13 | 91-170 897-91 | 3 - 16 | 91-171 283-91 | 3 - 5 | 91-172 011-15 | 3 - 3 |
| 91-170 309-92 | 3 - 12 | 91-170 913-72/893 | 3 - 6 | 91-171 378-15 | 4 - 3 | 91-172 013-91 | 3 - 9 |
| 91-170 311-92 | 3 - 13 | 91-170 929-92 | 3 - 10 | 91-171 380-91 | 3 - 17 | 91-172 018-45 | 3 - 16 |
| 91-170 314-12 | 3 - 12 | 91-170 931-92 | 3 - 15 | 91-171 381-05 | 3 - 17 | 91-172 025-15 | 3 - 15 |
| 91-170 315-12 | 3 - 12 | 91-170 942-91 | 4 - 3 | 91-171 383-91 | 3 - 20 | 91-172 026-05 | 3 - 15 |
| 91-170 316-05 | 3 - 12 | 91-170 943-11 | 4 - 3 | 91-171 387-91 | 3 - 18 | 91-172 027-05 | 3 - 9 |
| 91-170 318-12 | 3 - 13 | 91-170 946-12 | 4 - 3 | 91-171 388-05 | 3 - 18 | 91-172 028-05 | 3 - 9 |
| 91-170 319-12 | 3 - 13 | 91-170 947-15 | 4 - 3 | 91-171 392-92 | 3 - 20 | 91-172 029-92 | 3 - 4 |
| 91-170 320-05 | 3 - 13 | 91-170 948-15 | 3 - 1 | 91-171 393-92 | 3 - 20 | 91-172 031-05 | 3 - 16 |
| 91-170 361-91 | 3 - 15 | 91-170 949-11 | 4 - 2 | 91-171 409-12 | 3 - 22 | 91-172 033-05 | 3 - 4 |
| 91-170 407-05 | 3 - 2 | 91-170 950-15 | 4 - 2 | 91-171 410-01 | 3 - 2 | 91-172 035-05 | 3 - 4 |
| 91-170 409-05 | 3 - 15 | 91-170 966-05 | 3 - 15 | 91-171 412-71/893 | 13 - 1 | 91-172 036-15 | 3 - 4 |

| No. | Seite Page Pages Página | No. | Seite Page Pages Página | No. | Seite Page Pages Página | No. | Seite Page Pages Página |
|-------------------|----------------------------------|-------------------|----------------------------------|-------------------|----------------------------------|-------------------|----------------------------------|
| 91-172 037-15 | 3 - 4 | 91-172 455-05 | 3 - 16 | 91-178 197-21 | 17 - 1 | 91-188 998-05 | 19 - 2 |
| 91-172 044-92 | 3 - 4 | 91-172 456-05 | 3 - 16 | 91-178 223-91 | 3 - 11 | 91-189 001-91 | 19 - 3 |
| 91-172 080-91 | 3 - 12 | 91-172 541-71/951 | 4 - 3 | 91-178 224-25 | 3 - 11 | 91-189 002-93 | 19 - 4 |
| 91-172 081-91 | 3 - 13 | 91-172 560-75/951 | 4 - 3 | 91-178 868-25 | 3 - 4 | 91-189 003-93 | 19 - 4 |
| 91-172 093-11 | 3 - 14 | 91-172 572-15 | 3 - 15 | 91-186 271-25 | 17 - 1 | 91-189 029-15 | 19 - 4 |
| 91-172 102-15 | 3 - 11 | 91-172 580-91 | 3 - 13 | 91-186 295-21 | 17 - 1 | 91-189 034-93 | 19 - 4 |
| 91-172 112-15 | 4 - 2 | 91-172 597-91 | 3 - 15 | 91-186 620-15 | 13 - 1 | 91-189 040-15 | 19 - 3 |
| 91-172 120-15 | 3 - 14 | 91-172 676-05 | 3 - 21 | 91-187 055-15 | 6 - 1 | 91-189 045-05 | 19 - 4 |
| 91-172 122-01 | 3 - 14 | 91-172 810-05 | 3 - 7 | 91-187 168-25 | 3 - 11 | 91-189 046-05 | 19 - 4 |
| 91-172 142-25 | 3 - 4 | 91-172 903-72/951 | 5 - 1 | 91-187 229-05 | 17 - 1 | 91-189 047-05 | 19 - 3 |
| 91-172 148-15 | 4 - 2 | 91-172 910-05 | 5 - 1 | 91-187 386-75/893 | 7 - 1 | 91-189 048-05 | 19 - 2 |
| 91-172 149-25 | 3 - 4 | 91-172 919-15 | 4 - 3 | 91-187 426-70/893 | 7 - 1 | 91-189 049-05 | 19 - 3 |
| 91-172 151-91 | 4 - 2 | 91-172 925-92 | 5 - 1 | 91-188 339-71/895 | 3 - 7 | 91-189 050-05 | 19 - 2 |
| 91-172 157-91 | 3 - 6 | 91-172 958-91 | 3 - 8 | 91-188 340-71/895 | 3 - 7 | 91-189 059-25 | 15 - 1 |
| 91-172 166-91 | 3 - 15 | 91-172 959-91 | 3 - 8 | 91-188 570-91 | 3 - 4 | 91-189 061-05 | 17 - 1 |
| 91-172 175-91 | 3 - 15 | 91-172 961-05 | 3 - 8 | 91-188 581-15 | 6 - 1 | 91-189 062-15 | 19 - 4 |
| 91-172 195-15 | 3 - 11 | 91-174 016-05 | 3 - 4 | 91-188 724-25 | 3 - 4 | 91-189 063-91 | 6 - 1 |
| 91-172 197-05 | 3 - 12 | 91-174 142-11 | 3 - 8 | 91-188 879-15 | 6 - 1 | 91-189 069-15 | 9 - 2 |
| 91-172 208-91 | 3 - 12 | 91-174 171-05 | 3 - 18 | 91-188 883-91 | 6 - 1 | 91-189 070-15 | 9 - 2 |
| 91-172 209-12 | 3 - 12 | 91-174 277-91 | 3 - 4 | 91-188 885-15 | 6 - 1 | 91-189 073-21 | 3 - 11 |
| 91-172 231-05 | 3 - 14 | 91-174 279-92 | 3 - 2 | 91-188 888-92 | 6 - 1 | 91-189 077-75/895 | 9 - 1 |
| 91-172 232-75/951 | 4 - 3 | 91-174 293-05 | 3 - 21 | 91-188 896-05 | 19 - 4 | 91-189 085-25 | 19 - 3 |
| 91-172 243-25 | 3 - 4 | 91-174 294-15 | 3 - 21 | 91-188 983-92 | 19 - 3 | 91-189 092-91 | 4 - 2 |
| 91-172 244-25 | 3 - 4 | 91-174 295-12 | 3 - 21 | 91-188 984-91 | 19 - 2 | 91-189 093-15 | 19 - 2 |
| 91-172 253-05 | 3 - 12 | 91-174 371-15 | 3 - 10 | 91-188 986-05 | 19 - 3 | 91-189 094-91 | 3 - 11 |
| 91-172 304-91 | 3 - 14 | 91-175 248-05 | 19 - 3 | 91-188 987-11 | 19 - 3 | 91-189 095-71/895 | 15 - 1 |
| 91-172 311-05 | 3 - 4 | 91-175 506-71/951 | 5 - 1 | 91-188 990-25 | 19 - 3 | 91-189 096-71/893 | 8 - 1 |
| 91-172 313-05 | 3 - 11 | 91-175 560-91 | 3 - 20 | 91-188 991-05 | 19 - 3 | 91-189 098-71/895 | 19 - 4 |
| 91-172 314-05 | 3 - 11 | 91-175 717-15 | 5 - 1 | 91-188 992-05 | 19 - 3 | 91-189 102-91 | 19 - 4 |
| 91-172 358-05 | 3 - 11 | 91-178 084-05 | 3 - 15 | 91-188 993-05 | 19 - 3 | 91-189 127-15 | 19 - 3 |
| 91-172 361-12 | 4 - 3 | 91-178 188-91 | 3 - 12 | 91-188 994-05 | 19 - 3 | 91-229 068-75/895 | 10 - 1 |
| 91-172 414-15 | 3 - 16 | 91-178 193-21 | 17 - 1 | 91-188 995-15 | 19 - 2 | 91-229 069-75/895 | 10 - 1 |
| 91-172 417-91 | 3 - 16 | 91-178 196-25 | 17 - 1 | 91-188 996-05 | 19 - 2 | 91-229 070-70/895 | 10 - 1 |

| No. | Seite Page Pages Página | No. | Seite Page Pages Página | No. | Seite Page Pages Página | No. | Seite Page Pages Página |
|-------------------|----------------------------------|-------------------|----------------------------------|---------------|----------------------------------|-----|----------------------------------|
| 91-229 071-71/895 | 10 - 1 | 91-291 634-93/002 | 19 - 6 | 99-133 676-91 | 4 - 3 | | |
| 91-229 072-45 | 10 - 1 | 91-291 634-93/003 | 9 - 3 | 99-133 753-91 | 17 - 1 | | |
| 91-229 073-71/895 | 10 - 1 | 91-291 692-91 | 6 - 1, 19 - 3 | 99-134 109-91 | 3 - 11 | | |
| 91-229 074-05 | 10 - 1 | 91-291 735-93/001 | 9 - 3 | 99-134 225-05 | 3 - 15 | | |
| 91-229 075-45 | 10 - 1 | 91-291 736-93/001 | 19 - 6 | 99-134 258-91 | 19 - 3 | | |
| 91-229 076-75/698 | 10 - 1 | 91-291 800-91 | 19 - 6 | 99-134 299-91 | 8 - 1, 19 - 4 | | |
| 91-229 077-72/895 | 10 - 1 | 91-291 801-91 | 19 - 6 | 99-134 335-91 | 8 - 1 | | |
| 91-229 078-25 | 10 - 1 | 91-291 843-91 | 19 - 6 | 99-134 376-91 | 19 - 3 | | |
| 91-229 079-25 | 10 - 1 | 91-291 851-91 | 19 - 6 | 99-134 452-91 | 8 - 1 | | |
| 91-229 080-25 | 10 - 1 | 91-700 169-15 | 3 - 11 | 99-134 455-05 | 16 - 1 | | |
| 91-229 081-25 | 10 - 1 | 91-700 226-15 | 3 - 11, 3 - 14 | 99-134 811-91 | 16 - 1 | | |
| 91-229 082-25 | 10 - 1 | 91-700 335-25 | 3 - 4, 3 - 9, 17 - 1, 19 - 3 | 99-134 851-91 | 4 - 3 | | |
| 91-229 123-25 | 10 - 1 | 91-700 412-25 | 3 - 1, 3 - 7, 19 - 4 | 99-134 903-91 | 16 - 1 | | |
| 91-229 124-25 | 10 - 1 | 91-700 785-15 | 3 - 18, 3 - 22 | 99-135 066-91 | 19 - 2 | | |
| 91-229 125-25 | 10 - 1 | 91-701 344-15 | 3 - 7 | 99-135 206-91 | 5 - 1 | | |
| 91-229 126-25 | 10 - 1 | 92-756 227-91 | 19 - 1 | 99-135 233-91 | 19 - 2 | | |
| 91-229 127-25 | 10 - 1 | 95-626 900-01 | 4 - 2 | 99-135 298-91 | 16 - 1 | | |
| 91-229 128-25 | 10 - 1 | 95-631 281-71/895 | 16 - 1 | 99-135 350-91 | 8 - 1 | | |
| 91-229 129-25 | 10 - 1 | 95-665 735-91 | 18 - 1 | 99-135 490-91 | 17 - 1, 19 - 4 | | |
| 91-262 195-92 | 3 - 6 | 95-756 204-71/895 | 16 - 1 | 99-135 496-95 | 17 - 1, 19 - 2 | | |
| 91-262 196-05 | 3 - 6 | 95-756 205-71/895 | 16 - 1 | 99-135 549-91 | 5 - 1, 17 - 1 | | |
| 91-265 198-15 | 3 - 5 | 95-756 211-71/895 | 16 - 1 | 99-135 617-95 | 17 - 1 | | |
| 91-266 520-92 | 3 - 14 | 95-756 215-05 | 16 - 1 | 99-136 205-91 | 16 - 1 | | |
| 91-271 043-01 | 3 - 4 | 95-756 217-15 | 16 - 1 | 99-136 546-91 | 7 - 1 | | |
| 91-291 328-91 | 9 - 3, 19 - 6 | 95-756 218-75/895 | 16 - 1 | 99-136 669-91 | 17 - 1 | | |
| 91-291 390-91 | 6 - 1 | 95-756 226-91 | 19 - 1 | 99-136 670-91 | 17 - 1 | | |
| 91-291 392-91 | 9 - 3 | 95-756 228-25 | 19 - 1 | 99-137 051-91 | 19 - 5 | | |
| 91-291 393-91 | 9 - 4, 19 - 5 | 95-756 229-25 | 19 - 1 | 99-137 288-01 | 19 - 3 | | |
| 91-291 442-91 | 9 - 5 | 95-756 230-05 | 19 - 1 | 99-137 289-01 | 19 - 3 | | |
| 91-291 443-91 | 9 - 1 | 95-756 686-01 | 16 - 1 | 99-137 297-05 | 19 - 4 | | |
| 91-291 605-91 | 9 - 3 | 97-301 799-95 | 3 - 1 | 99-137 298-90 | 19 - 4 | | |
| 91-291 623-91 | 9 - 3 | 99-133 042-91 | 16 - 1, 19 - 4 | 99-137 299-91 | 19 - 4 | | |
| 91-291 629-91 | 9 - 3 | 99-133 220-01 | 3 - 5 | | | | |

PFAFF

**G.M. PFAFF
Aktiengesellschaft**

Postfach 3020
D-67653 Kaiserslautern

Königstr. 154
D-67655 Kaiserslautern

Telefon: (0631) 200-0
Telefax: (0631) 172 02
Telex: 45753 PFAFF D

Gedruckt in der BRD
Printed in Germany
Imprimé en R.F.A.
Impreso en la R.F.A.