

PFAFF

5483-814/01

5483-H-814/01

Teileliste

Parts list

Liste de pièces

Lista de piezas

5483-814/02

5483-814/06

Diese Teileliste hat für Maschinen ab nachfolgender
Seriennummer Gültigkeit:
This parts list applies to machines from the following
serial numbers onwards:
Cette liste de pièces est valable pour les machines au
numéros de série à partir de:
Esta lista de piezas tiene validez para máquinas a partir del
número de serie siguiente:
PFAFF 5483 # 492 189 →

Alle Informationen und Abbildungen waren zum Zeitpunkt der Druckgebung auf dem neusten Stand.

Technische Änderungen vorbehalten!

Der Nachdruck, die Vervielfältigung sowie die Übersetzung - auch auszugsweise - aus PFAFF-Teilelisten ist nur mit unserer vorherigen Zustimmung und mit der Quellenangabe gestattet.

At the time of printing, all information and illustrations contained in this document were up to date.

Subject to alteration!

The reprinting, copying or translation of PFAFF Parts lists whether in whole or in part, is only permitted with our previous permission and with written reference to the source.

Au moment de la remise à l'imprimeur, toutes les informations et figures se rapportant à cette machine correspondaient à l'état actuel des connaissances.

Sous réserve de modifications techniques!

Aucune reproduction, photocopie ou traduction - même par extraits - des listes de pièces PFAFF ne peut être effectuée, à condition d'en indiquer l'origine, sans notre autorisation expresse.

Todas las informaciones e ilustraciones de este manual estaban al día en el momento de entregarse para su impresión.

¡ Salvo modificaciones técnicas!

La reimpresión, reproducción y traducción - aunque sólo sea parcial - de las listas de piezas PFAFF sólo está permitida con nuestro permiso previo e indicando la fuente.

G.M. PFAFF
Aktiengesellschaft

Postfach 3020
D-67653 Kaiserslautern

Königstr. 154
D-67655 Kaiserslautern

Redaktion/Illustration
Verlag Technische Dokumentation
Postfach 1106
D-77901 Lahr

	Seite Page Page Página
0 Wichtiger Hinweis	0 - 1
Important note	
Avis important	
Observación importante	
1 Vorwort	1 - 1
Foreword	
Avant-propos	
Notas preliminares	
2 Erläuterungen der Schlüsselzeichen	2 - 1
Explanation of key markings	
Explication des symboles	
Explicaciones de los signos clave	
3 Basismaschine	
Basic machine	
Machine de base	
Máquina básicas	
3.01 Gehäuseteile	3 - 1
Housing sections	
Parties du corps	
Piezas del cárter	
3.02 Kopfteile	3 - 2
Needle head parts	
Pièces de tête	
Piezas de la cabeza	
3.03 Armteile	3 - 5
Arm parts	
Pièces de bras	
Piezas del brazo	
3.04 Grundplattenteile	3 - 12
Bedplate parts	
Pièces du plateau fondamental	
Piezas del cárter	
4 Walzentransport-Einrichtung (-748/26)	4 - 1
Puller feed (-748/26)	
Puller (-748/26)	
Puller (-748/26)	

	Seite Page Page Página
5 Fadenabschneideinrichtung (-900/71) Thread trimmer (-900/71) Coupe-fil (-900/71) Cortahilos (-900/71)	5 - 1
6 Presserfuß-Automatik (-910/04) Automatic presser foot lifter (-910/04) Relève-pied automatique (-910/04) Alzaprensatelas (-910/04)	6 - 1
7 Presserfuß-Automatik und Walzenlüftung (-910/24) Automatic presser foot / puller roller lifter (-910/24) Relève-pied et releveur supplémentaire de rouleau (-910/24) Mecanismo automático para elevar el prensatelas y el rodillo del puller (-910/24)	7 - 1
8 Verriegelungs-Einrichtung (-911/35) Backtacking mechanism (-911/35) Dispositif à points d'arrêt (-911/35) Rematador (-911/35)	8 - 1
9 Stichverdichtungs-Einrichtung (-917/35) Stitch condensation mechanism (-917/35) Rétrécisseur de points (-917/35) Condensador de puntadas (-917/35)	9 - 1
10 Wartungseinheit (-925/03) Air filter / lubricator (-925/03) Conditionneur d'air comprimé (-925/03) Grupo acondicionador del aire comprimido (-925/03)	10 - 1
11 Pneumatische Ausrüstung Pneumatic equipment Equipement pneumatique Equipo neumático	11 - 1
12 Elektrische Ausrüstung Electrical equipment Equipement électrique Equipo eléctrico	
12.01 Tastschalter Push-button Interrupteur à bouton-poussoir Interruptor pulsador	12 - 1

	Seite Page Page Página
13 Garnrollenständer	13 - 1
Reel stands	
Porte-bobines	
Portacarretes	
14 Einstellehren	14 - 1
Adjustment gauges	
Calibres	
Calibres de ajuste	
15 Teile zur Tischplatte	14 - 1
Parts for table top	
Pièces du plateau	
Piezas para el tablero	
16 Knielüfterteile	16 - 1
Knee lifter parts	
Pièces du releveur de genouillère	
Piezas del alzaprensateles por rodillera	
17 Keilriemen	16 - 1
V-belt	
Courroie trapézoïdale	
Correa trapezoidal	
18 Fadenöler	18 - 1
Thread lubricator	
Graisseur de fil	
Lubricador del hilo	
19 Schmiermittel-Übersicht	19 - 1
Overview of lubricants	
Tableau de lubrifiants	
Tabla de lubricantes	
20 Index (Teilenummern / Seitenzahlen)	20 - 1
Index (part numbers / page numbers)	
Index (numéros de pièces, de pages)	
Index (números de pieza / números de página)	

21	Unterklassen-Ausstattung Subclass parts Composition des sous-classes Composición de las subclases	
21.01	Nähwerkzeuge (PFAFF 5483) Gauge parts (PFAFF 5483) Organes de couture (PFAFF 5483) Organos de costura (PFAFF 5483)	21 - 1

Achtung!



Wir machen ausdrücklich darauf aufmerksam, daß Ersatz- und Zubehörteile, die nicht von uns geliefert werden, auch nicht von uns geprüft und freigegeben sind. Der Einbau und / oder die Verwendung solcher Produkte kann daher u. Umständen konstruktiv vorgegebene Eigenschaften Ihrer Maschine negativ verändern. Für Schäden, die durch die Verwendung von Nicht-Originalteilen entstehen, übernehmen wir keine Haftung!

Caution!



We warn you expressively that spare parts and accessories that are not supplied by us are not tested and released by us. Fitting or using these products may therefore have negative influences on features that depend on the machine design. We are not liable for any damage caused by the use of non-Pfaff parts!

Attention!



Nous attirons expressément votre attention sur le fait que les pièces de rechange et accessoires qui n'ont pas été livrés par nous n'ont pas non plus été contrôlés et agréés par nous. C'est pourquoi le montage et/ou l'utilisation de telles pièces peut éventuellement entraîner l'altération des caractéristiques de construction de votre machine. Par conséquent, nous n'assumons aucune responsabilité pour les dommages causés par l'emploi de pièces qui ne sont pas d'origine!

¡Atención!



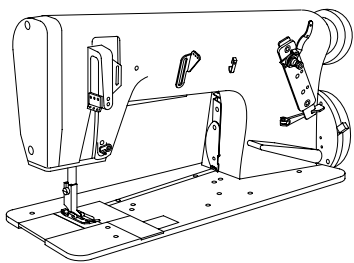
Se hace observar que en el caso de piezas de recambio y accesorios que no hayan sido suministrados por nosotros, quiere decir que non han sido sometidas por nuestra parte a un control y que no se les ha dado el visto bueno. Por esta razón, el montaje y/o empleo de tales productos puede repercutir negativamente en las características previstas en su máquina. ¡Para los daños que eventualmente pudiesen presentarse al utilizar piezas no originales, no asumimos ninguna garantía!

- Die Seriennummer der Maschine, für die diese Teileliste Gültigkeit hat, ist auf der Titelseite aufgeführt.
 - Alle Teile sind so abgebildet, wie sie in der Maschine funktionsmäßig zusammengehören.
 - Gestrichelt dargestellte Teile zeigen angrenzende Teile aus anderen Funktionsgruppen.
 - Im oberen Teil der Bildseiten befindet sich eine Gesamtansicht der Maschine .
 - Der Einbauort der dargestellten Teile wird durch eine gerasterte Fläche gekennzeichnet.
 - Einrahmungen auf den Bildseiten zeigen, aus welchen Einzelteilen sich die Gruppenteile zusammensetzen.
 - Die auf den Bildseiten verwendeten Schlüsselzeichen (; 2 ; 3 usw.) sind im Kapitel "Erläuterungen der Schlüsselzeichen" aufgelistet.
-
- The serial number of the machine to which this parts list applies is indicated on the cover page.
 - All parts are illustrated in function groups with the parts which they function together with in the machine.
 - Parts illustrated with broken lines are parts from other function groups which border on the illustrated function group.
 - The above section of the page of illustrations contains a total view of the machine. The place for the installation of the parts pictured here is marked by the grid.
 - The framed-in sections on the illustration pages show the individual parts comprising a group.
 - The key markings used on the illustrated pages (; 2 ; 3 etc.) are listed in the chapter "Explanation of key markings".
-
- Le numéro de série de la machine pour laquelle cette liste de pièces est valable est indiqué sur la première page.
 - Toutes les pièces sont représentées en fonction de leur groupement fonctionnel dans la machine.
 - Les pièces hâchurées indiquent les pièces limitrophes de groupes de fonctions différents.
 - La partie supérieure des pages de figures comprend une présentation globale de la machine. L'emplacement des pièces représentées est signalé par quadrillages.
 - Les parties encadrées sur les pages à illustrations représentent les pièces individuelles formant groupe.
 - Vous trouverez au chapitre "Explication des symboles" une liste des symboles utilisés sur les pages de figures (; 2 ; 3 etc.)
-
- El número de serie de la máquina para la cual tiene validez esta lista de piezas va indicado en la página de título.
 - Todas las piezas están ilustradas tal como aparecen en la máquina para su funcionamiento.
 - Las piezas representadas con rayitas muestran piezas colindantes de otros grupos de funciones.
 - En la parte superior de las páginas ilustradas se puede ver una vista en conjunto de la máquina.
 - El lugar de montaje de la pieza representada va caracterizada mediante una superficie reticulada.
 - Los recuadros en las páginas ilustradas indican las piezas individuales de que se componen los grupos.
 - Los signos clave (; 2 ; 3 etc.) empleados en las páginas con ilustraciones van listados en el capítulo "Explicaciones de los signos clave".

<div style="border: 1px solid black; width: 30px; height: 15px; display: flex; align-items: center; justify-content: center;"> </div>	<p>Unterklassenabhängig, Teilenummer siehe Unterklassen-Ausstattung. Subclas-dependent, for part number see subclass parts listing. Fonction de la sous-classe; pour le numéro de la pièce, voir "Equipement de sous-classes". Dependientes de la subclase, para el número de pieza véase "Dotación de subclases".</p>
<div style="border: 1px solid black; width: 30px; height: 15px; display: flex; align-items: center; justify-content: center;">A</div>	<p>Maschinen-Ausstattung für feine Materialien. Model A for sewing thin and light-weight materials. Modèle A pour la couture de tissus fins et légers. Tipo de máquina para materiales ligeros.</p>
<div style="border: 1px solid black; width: 30px; height: 15px; display: flex; align-items: center; justify-content: center;">B</div>	<p>Maschinen-Ausstattung für mittlere Materialien. Model B for sewing medium-weight materials. Modèle B pour la couture de tissus moyens. Tipo de máquina para materiales semiligeros.</p>
<div style="border: 1px solid black; width: 30px; height: 15px; display: flex; align-items: center; justify-content: center;">2</div>	<p>Markierung (Punkte, Striche oder Zahl) bei Bestellung angeben. Marking (dots, strokes or numbers) to be stated on order. Préciser les repères (points, traits ou chiffres) à la commande. Señales (puntos, rayas o cifras), indiquese en los pedidos.</p>
<div style="border: 1px solid black; width: 30px; height: 15px; display: flex; align-items: center; justify-content: center;">3</div>	<p>Geklebt Part cemented Pièce collée Pieza pegada</p>
<div style="border: 1px solid black; width: 30px; height: 15px; display: flex; align-items: center; justify-content: center;">3/1</div>	<p>Gesichert mit Loctite. Secured with Loctite. Bloqué par Loctite. Asegurado con Loctite.</p>
<div style="border: 1px solid black; width: 30px; height: 15px; display: flex; align-items: center; justify-content: center;">3/3</div>	<p>Selbstklebende Folie. Self-adhesive foil. Feuille auto-adhésive. Hoja autoadesiva.</p>
<div style="border: 1px solid black; width: 30px; height: 15px; display: flex; align-items: center; justify-content: center;">6</div>	<p>Nadeldicke und Spitzenform bei Bestellung angeben. Needle size and style of point to be stated on order. Préciser la grosseur de l'aiguille et la forme de la pointe à la commande. Grosor de aguja y forma de la punta, indiquese en los pedidos.</p>
<div style="border: 1px solid black; width: 30px; height: 15px; display: flex; align-items: center; justify-content: center;">27/2</div>	<p>Eingeklammerte Zahl = Dicke in mm. Number in brackets = thickness in mm. Chiffre entre parenthèses = épaisseur en mm. Cifra entre paréntesis = espesor en mm.</p>

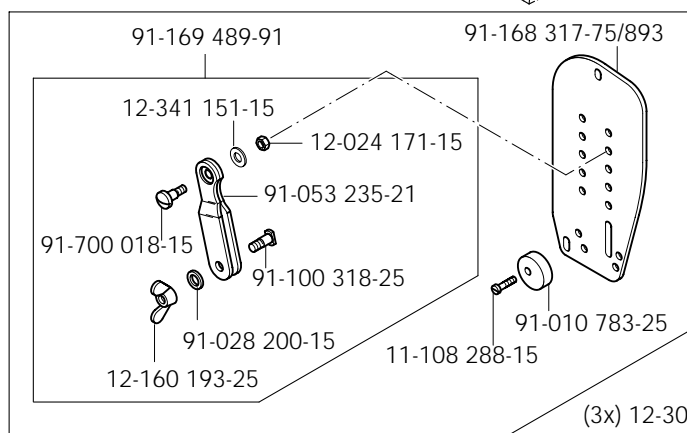
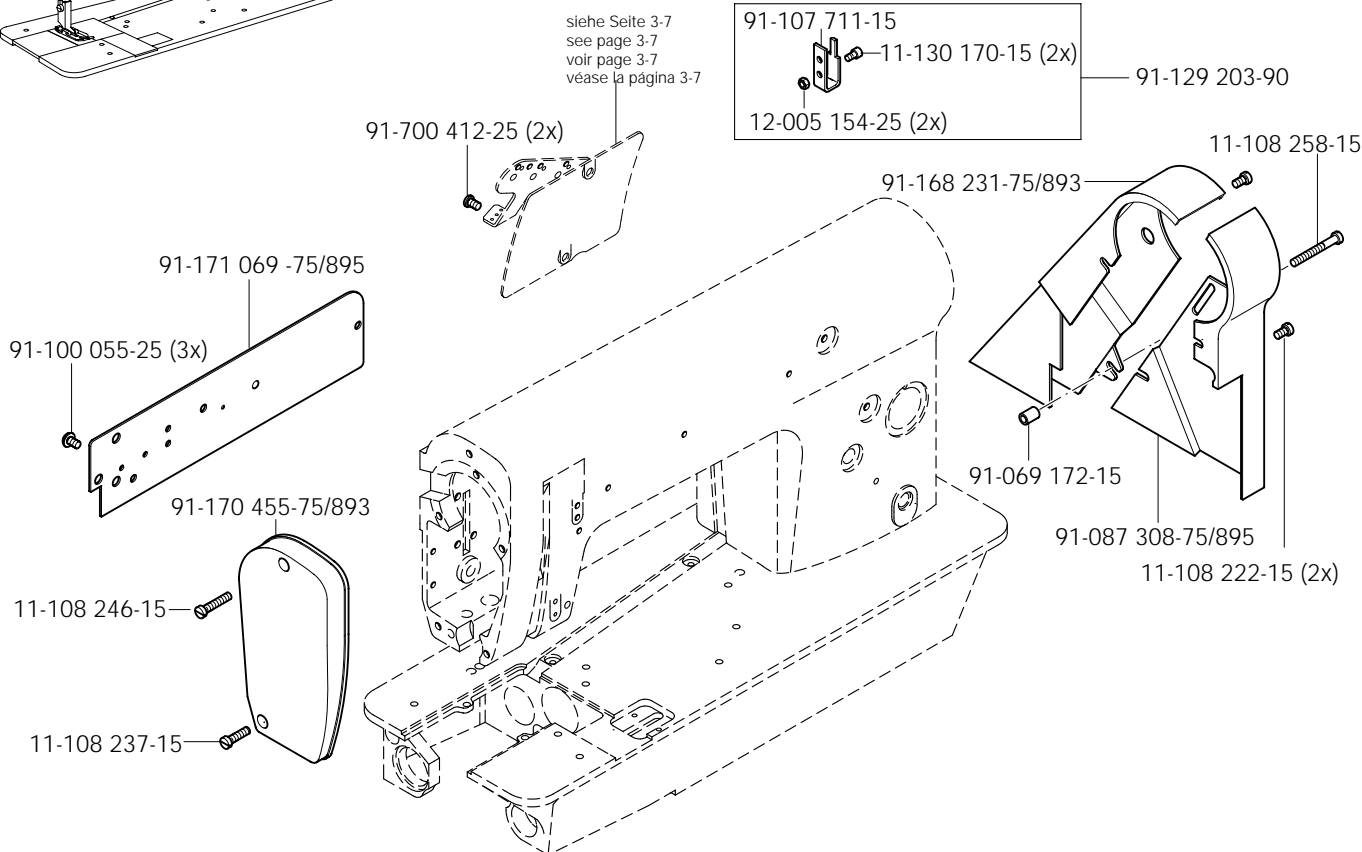
- 27/5 Eingeklammerte Zahl = Länge in mm.
 Number in brackets = length in mm.
 Chiffre entre parenthèses = longueur en mm.
 Cifra entre paréntesis = largura en mm.
- 27/12 Eingeklammerte Zahl = Durchmesser x Breite in mm.
 Number in brackets = diameter x width in mm.
 Chiffre entre parenthèses = diamètre x largeur en mm.
 Cifra entre paréntesis = diámetro x anchura en mm.
- 32 Beim Einbau dieses Teiles wird für die Paßgenauigkeit zum Anschlußteil keine Garantie
 übernommen; zweckmäßig vollständiges Aggregat bestellen.
 No guarantee is assumed that this part will fit the mating part; it is best to order a complete
 assembly.
 Aucune garantie ne pourra être assurée quant à la précision d'ajustage de cette pièce avec la
 pièce correspondante; il est indiqué de commander un mécanisme complet.
 Al montar esta pieza no se asume garantía alguna en cuanto a la tolerancia y precisión de
 ajuste respecto a la pieza correspondiente; por esta razón, se recomienda pedir el grupo
 completo.
- 35/1 Bei Montage vernieten.
 To be riveted after assembly.
 River après montage
 Remáchese después del montaje.
- 38/7 Kunststoffbeschichtet.
 Plastic-coated.
 A enduction plastique.
 Con revestimiento de plástico.
- 38/8 Gezahnt
 Toothed
 Dentée
 Dentado
- 40/1 Füllen mit 28-011 201-44; Bestellnummer siehe Seite 19 - 1.
 Top up with 28-011 201-44; for part number see page 19 - 1.
 Remplir de 28-011 201-44; n° de commande, voir page 19 - 1.
 Rellene con 28-011 201-44; para el número de pedido véase la página 19 - 1.
- 40/2 Tränken mit 28-011 201-44; Bestellnummer siehe Seite 19 - 1.
 Grease with 28-011 201-44; for part number see page 19 - 1.
 Graisser avec de la graisse 28-011 201-44; n° de commande, voir page 19 - 1.
 Engrase con grasa 28-011 201-44; para el número de pedido véase la página 19 - 1.

- 40/4 Fetten mit 28-011 202-43; Bestellnummer siehe Seite 19 - 1.
Grease with 28-011 202-43; for part number see page 19 - 1.
Graisser avec de la graisse 28-011 202-43; n° de commande, voir page 19 - 1.
Engrase con grasa 28-011 202-43; para el número de pedido véase la página 19 - 1.
- 40/5 Ölen mit 28-011 201-44; Bestellnummer siehe Seite 19 - 1.
Oil with 28-011 201-44; for part number see page 19 - 1.
Huiler par 28-011 201-44; n° de commande, voir page 19 - 1.
Lubrifique con 28-011 201-44; para el número de pedido véase la página 19 - 1.
- 40/6 Füllen mit 28-011 202-17; Bestellnummer siehe Seite 19 - 1.
Top up with 28-011 202-17; for part number see page 19 - 1.
Remplir de 28-011 202-17; n° de commande, voir page 19 - 1.
Rellene con 28-011 202-17; para el número de pedido véase la página 19 - 1.
- 40/20 Füllen mit 50 ml 28-011 201-44; Bestellnummer siehe Seite 19 - 1.
Top up with 50 ml 28-011 201-44; for part number see page 19 - 1.
Remplir avec 50 ml 28-011 201-44; n° de commande, voir page 19 - 1.
Rellene con 50 ml 28-011 201-44; para el número de pedido véase la página 19 - 1.
- 60 Wahlweise
Optional
Au choix
Opcional
- 81/3 Verwendung je nach Bedarf.
To be used as required.
Utilisation en fonction des besoins.
Utilización, según sea necesario.
- 81/4 Verwendung nur nach Bedarf.
To be used only if required.
Utilisation uniquement suivant besoin.
Utilización, sólo cuando se necesario.
- 96 Länge angeben.
State length.
Préciser longueur.
Indíquese la largura.

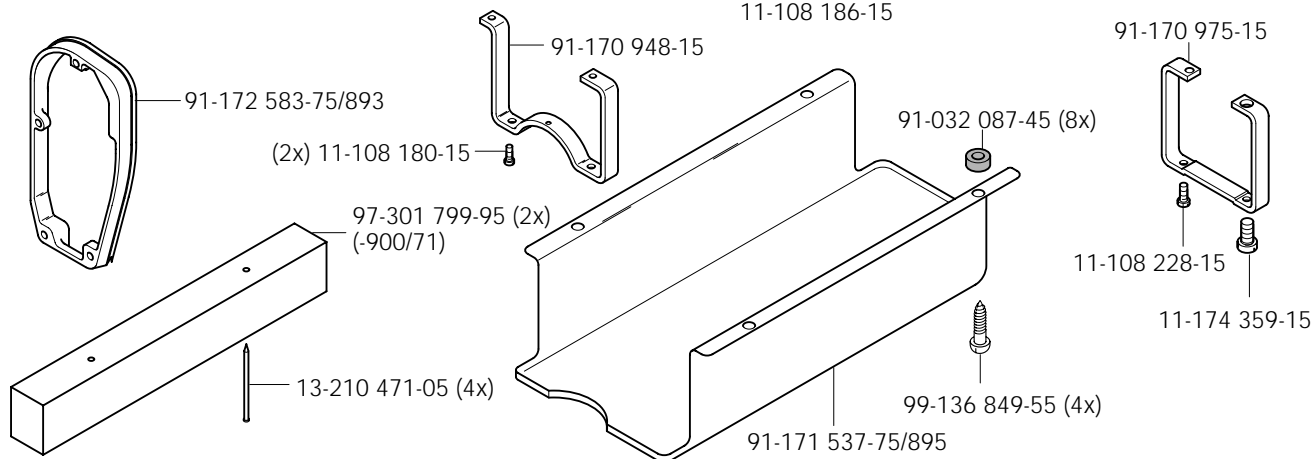
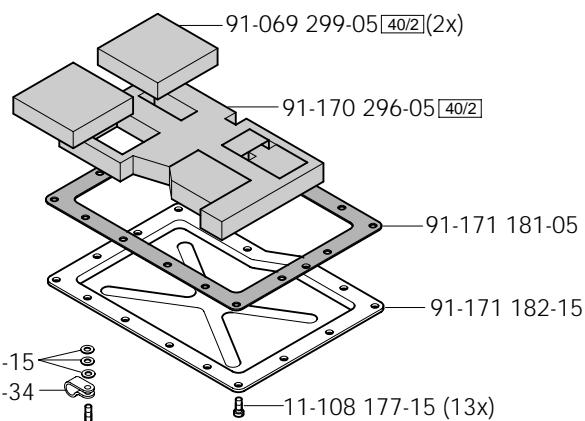


Gehäuseteile
Housing sections
Parties du corps
Piezas del cárter PFAFF 5483

3.01

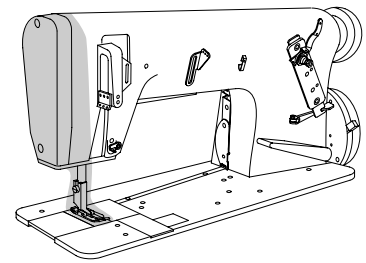


91-168 461-71/893 (PFAFF 814/06 -61/05)



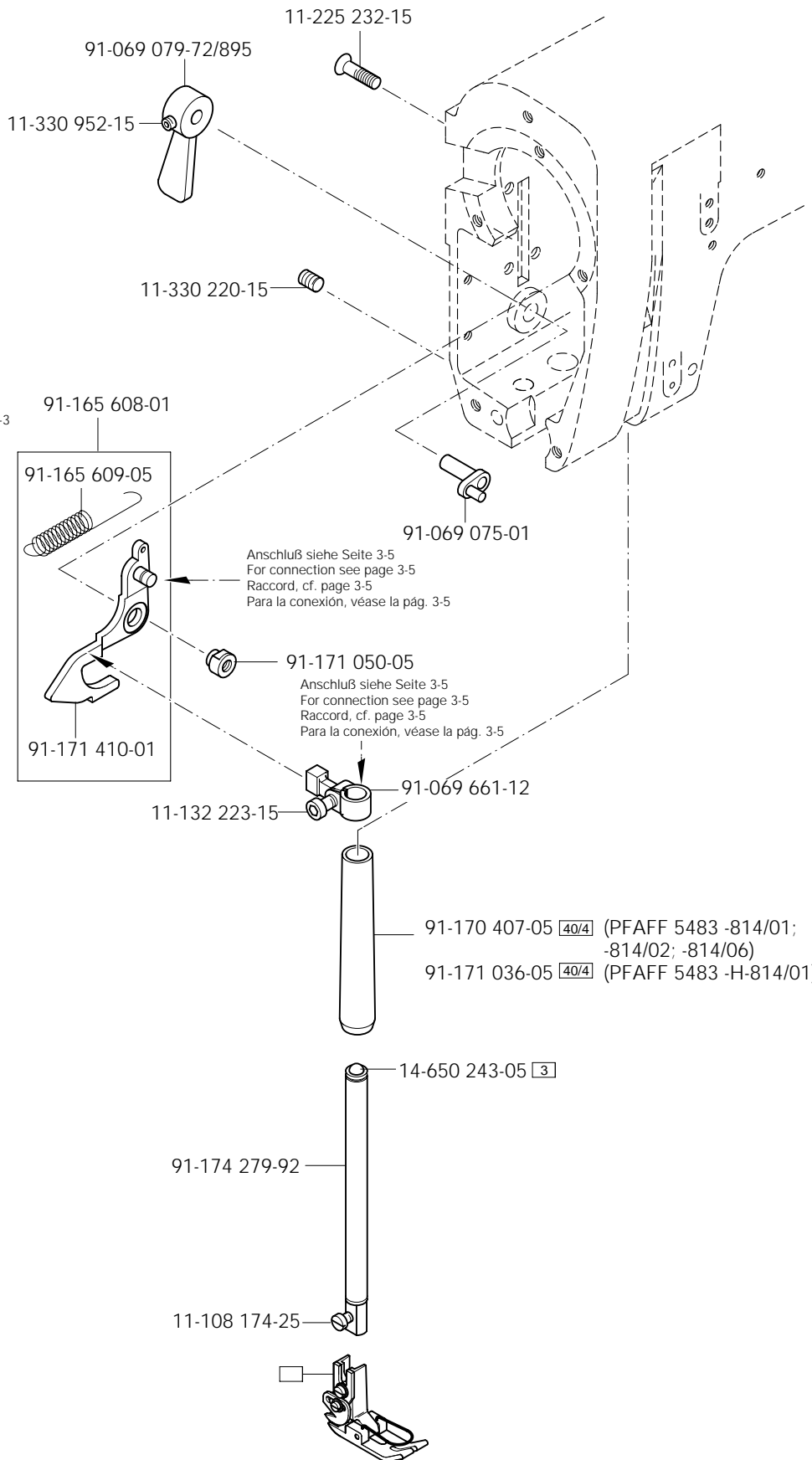
3.02

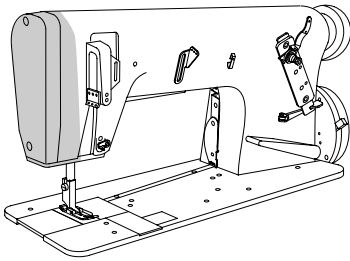
Kopfteile
Needle head parts
Pièces de tête
Piezas de la cabeza PFAFF 5483



Anschluß siehe Seite 3-3
For connection see page 3-3
Raccord, cf. page 3-3
Para la conexión, véase la pág. 3-3

91-020 490-15





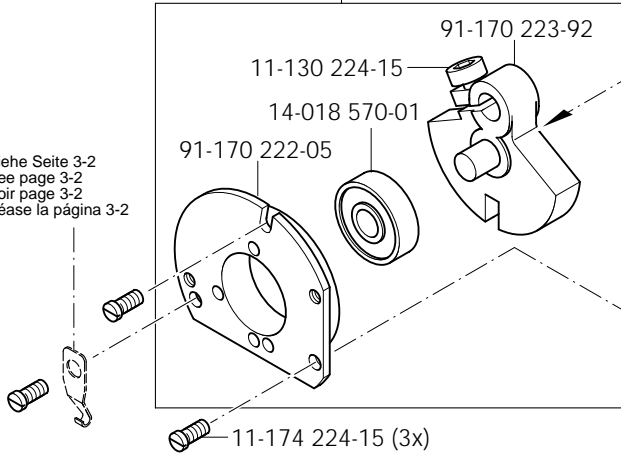
Kopfteile
Needle head parts
Pièces de tête
Piezas de la cabeza PFAFF 5483

3.02

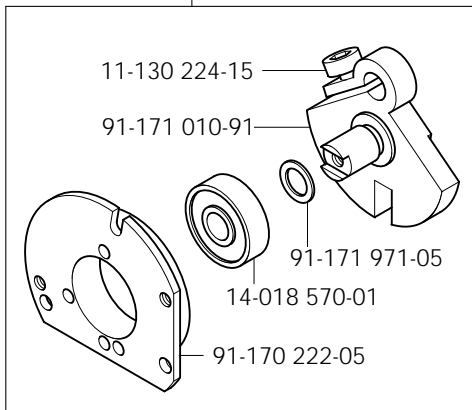
Anschluß siehe Seite 3-4
For connection see page 3-4
Raccord, cf. page 3-4
Para la conexión, véase la pág. 3-4

91-170 221-91 (PFAFF 5483 -814/01;
814/02; -814/06)

siehe Seite 3-2
see page 3-2
voir page 3-2
véase la página 3-2

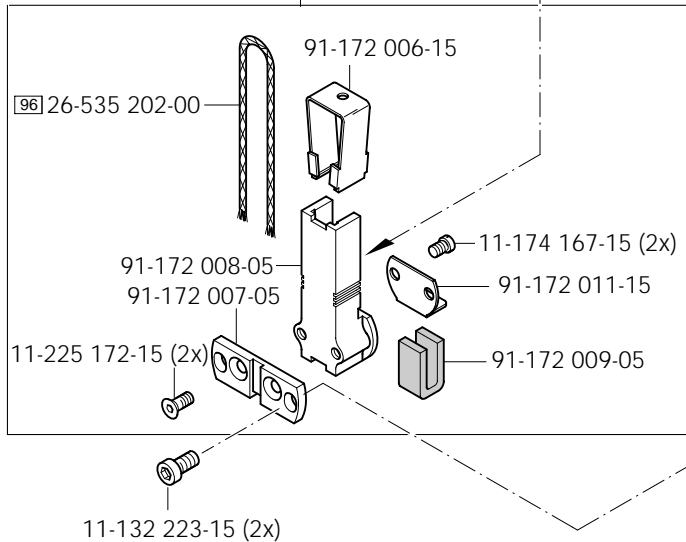


91-172 056-91 (PFAFF 5483-H-814/01)

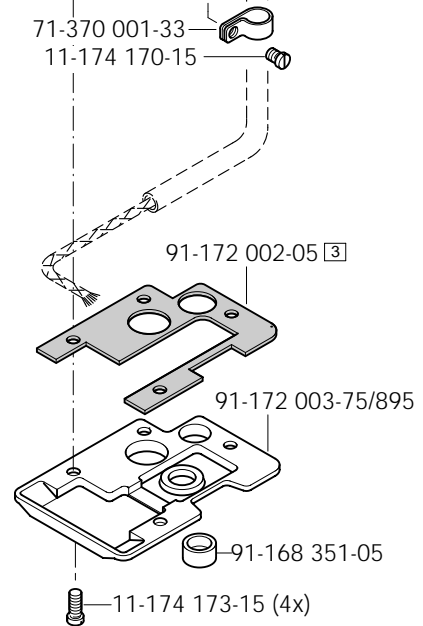


Anschluß siehe Seite 3-4
For connection see page 3-4
Raccord, cf. page 3-4
Para la conexión, véase la pág. 3-4

91-172 010-91



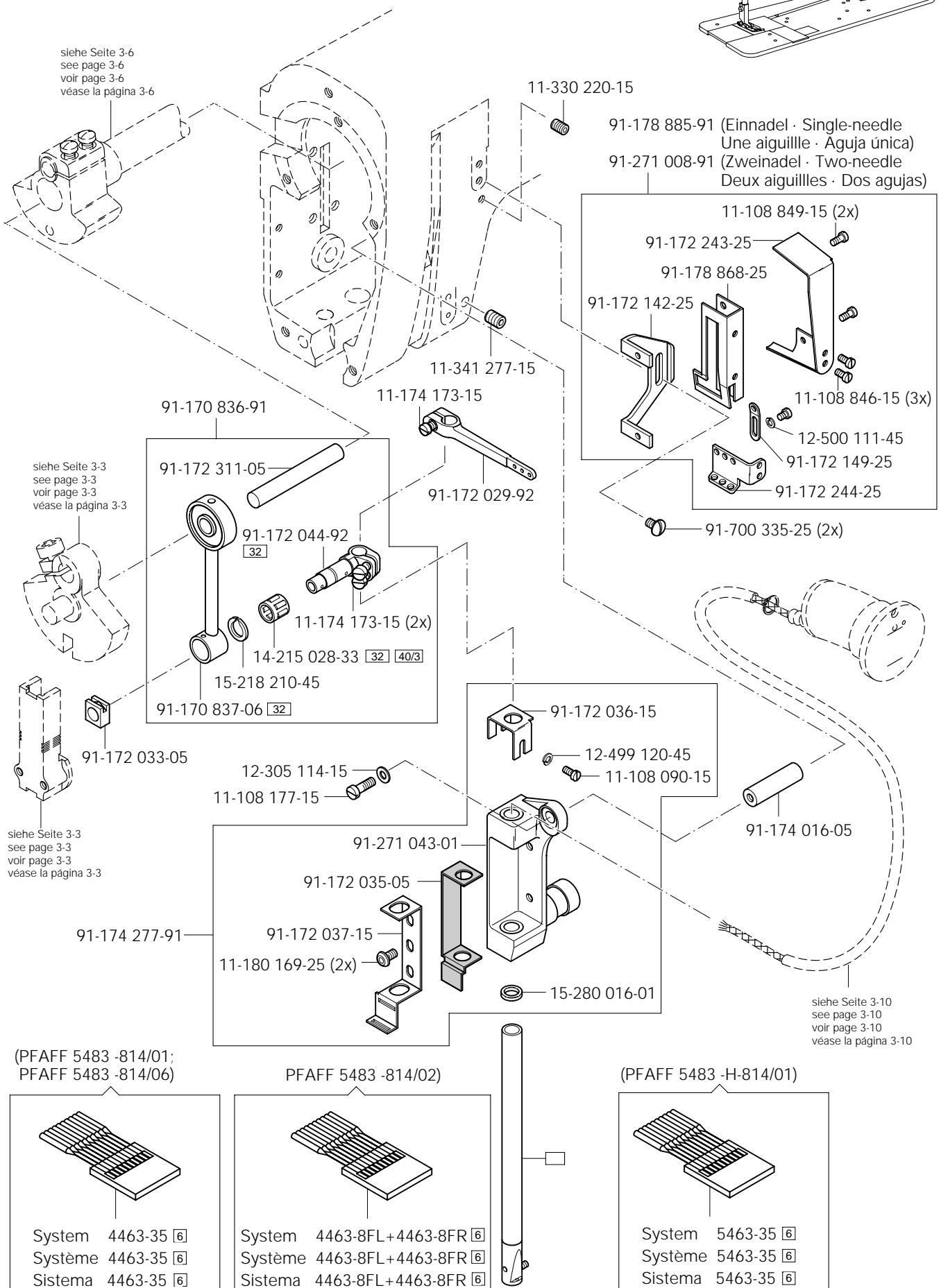
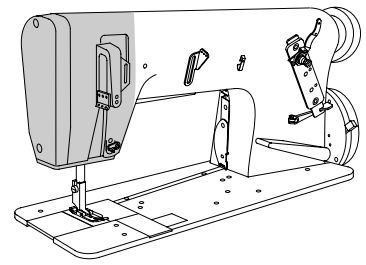
71-370 001-33
11-174 170-15



siehe Seite 3-16
see page 3-16
voir page 3-16
véase la página 3-16

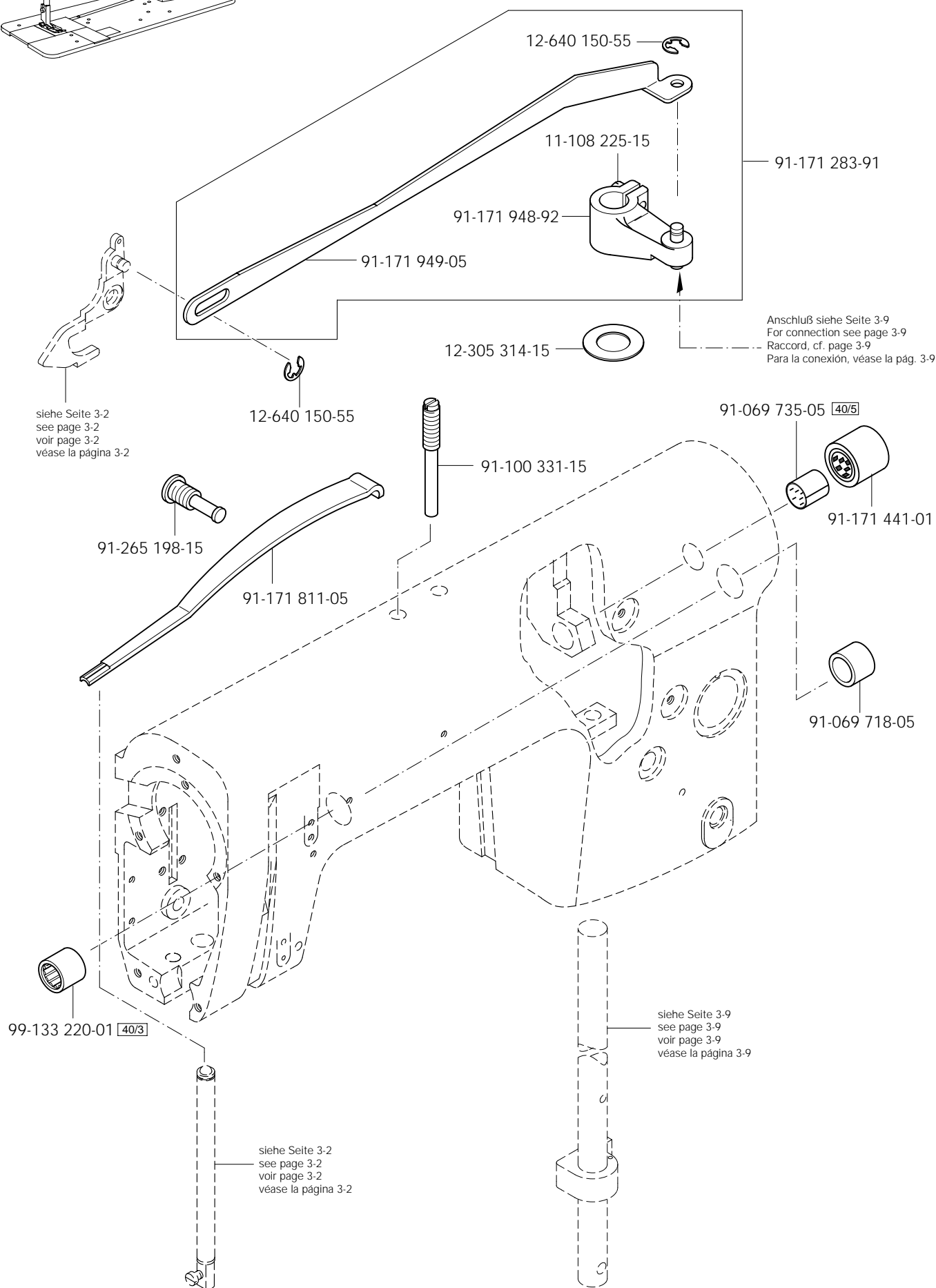
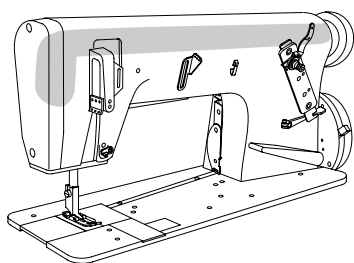
3.02

Kopfteile Needle head parts Pièces de tête Piezas de la cabeza PFAFF 5483



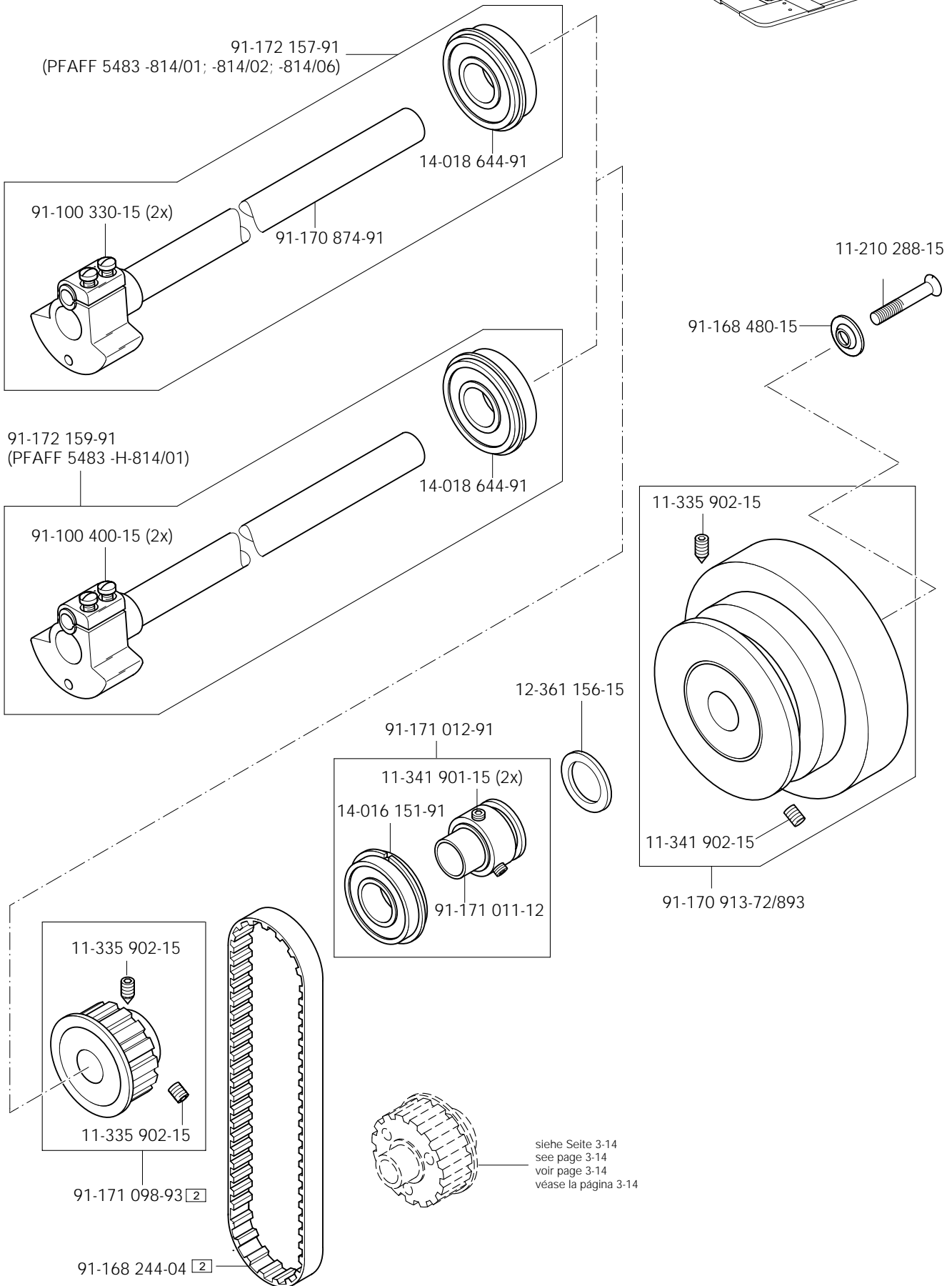
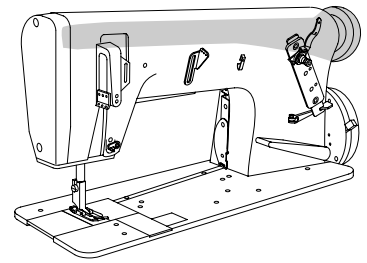
Armteile
 Arm parts
 Pièces de bras
 Piezas del brazo PFAFF 5483

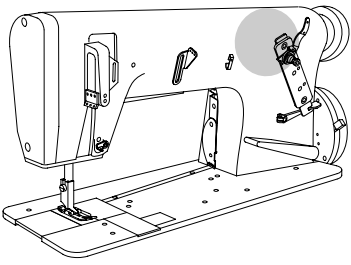
3.03



3.03

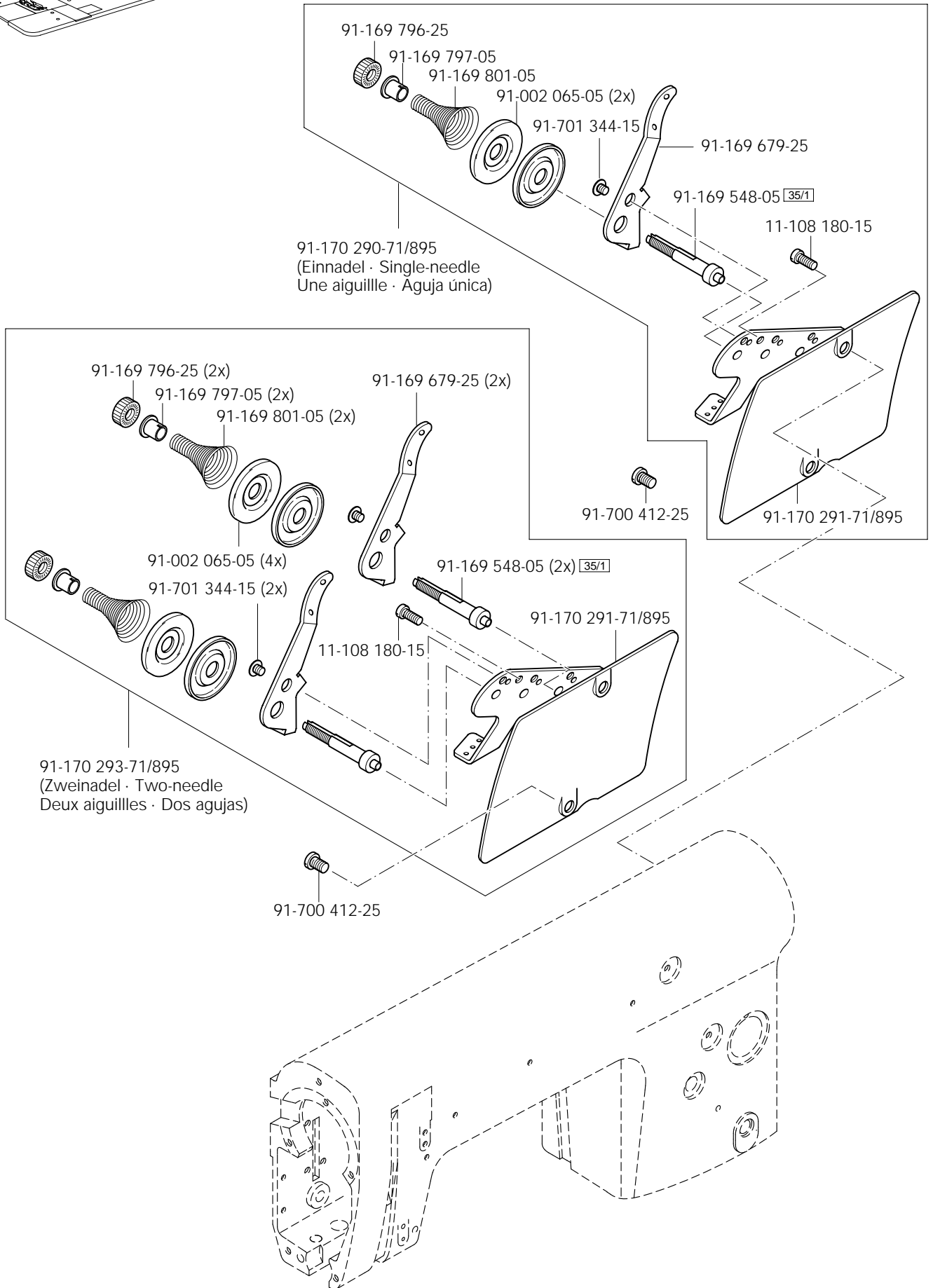
Armteile
 Arm parts
 Pièces de bras
 Piezas del brazo PFAFF 5483





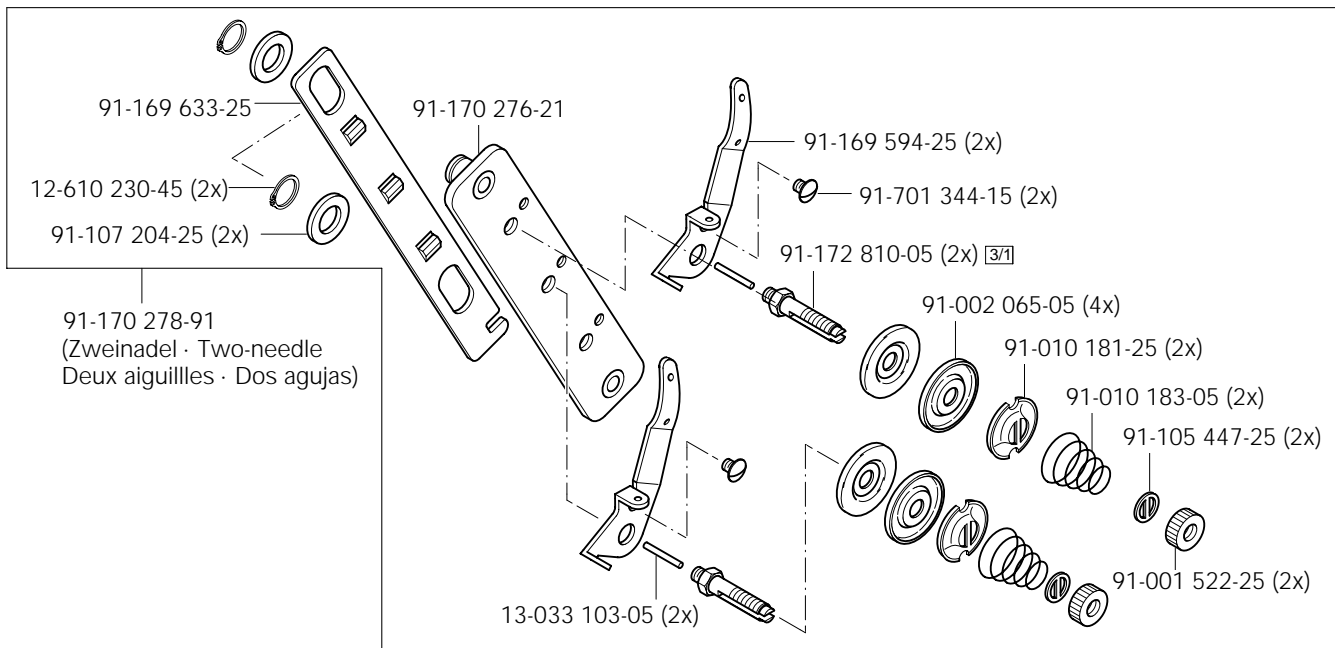
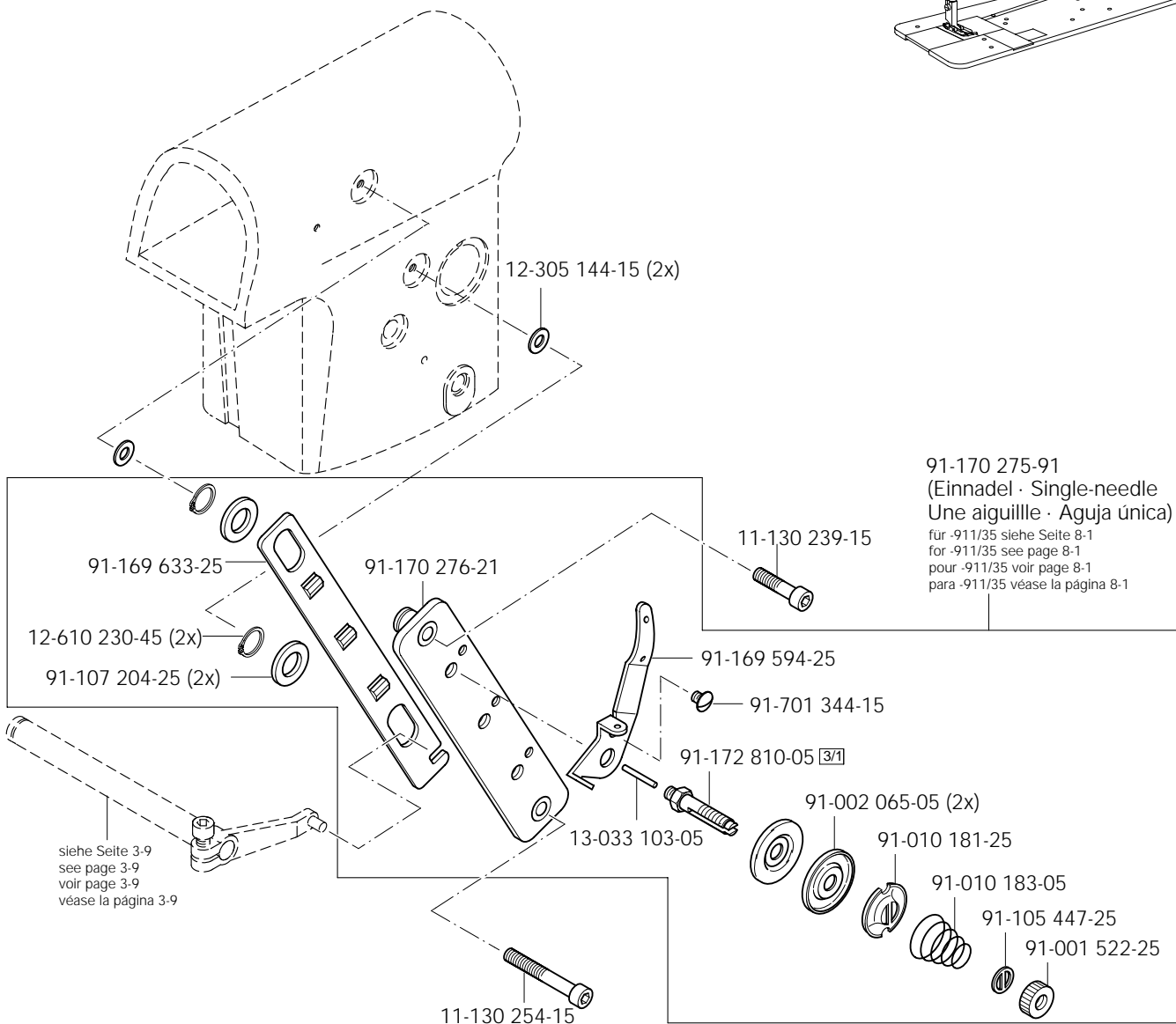
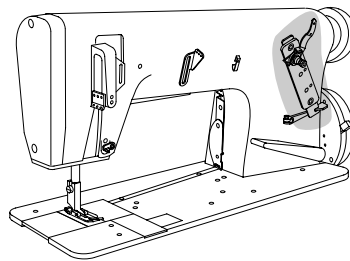
Armteile
 Arm parts
 Pièces de bras
 Piezas del brazo PFAFF 5483

3.03

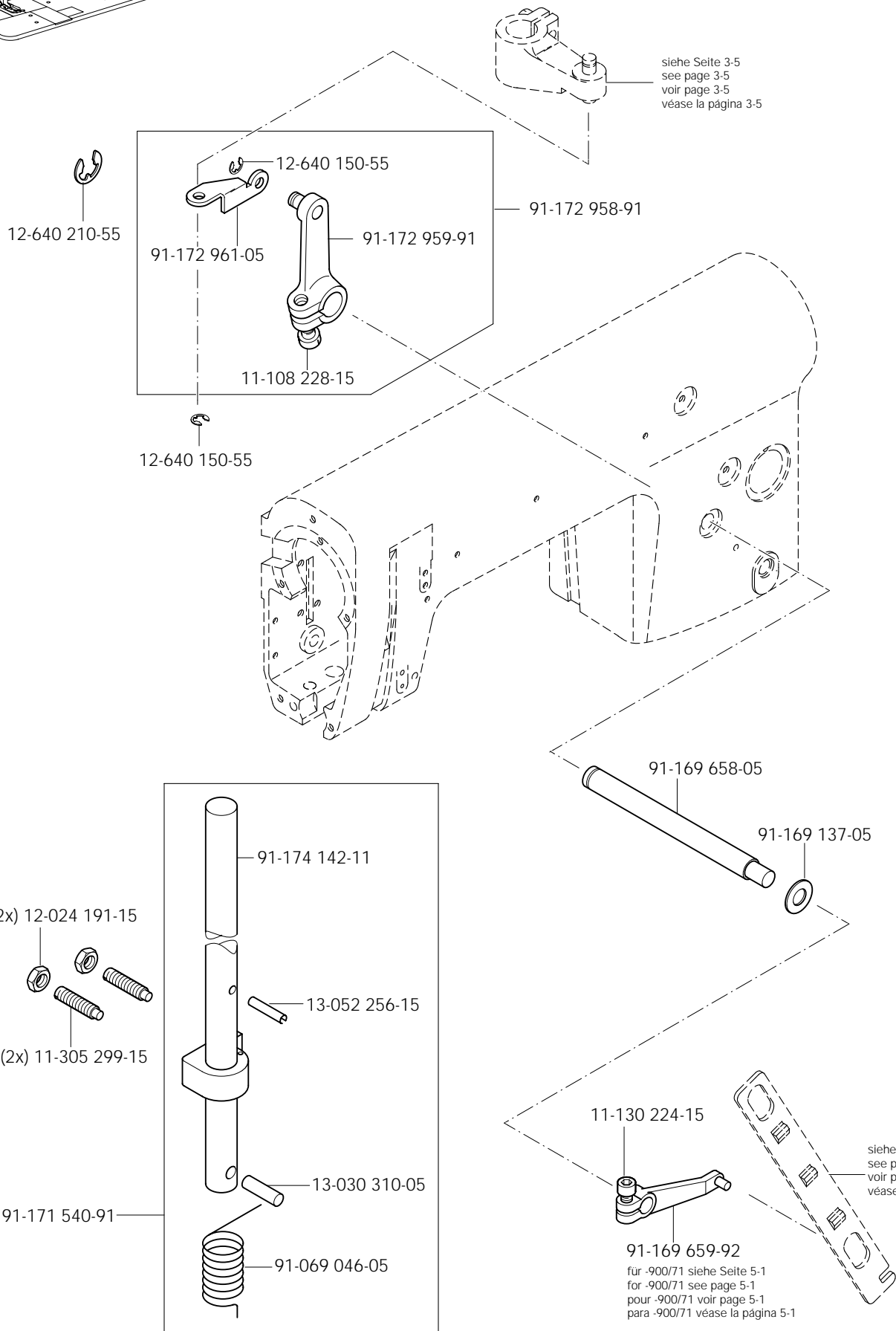
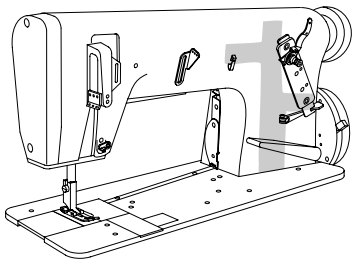


3.03

Armteile
 Arm parts
 Pièces de bras
 Piezas del brazo PFAFF 5483

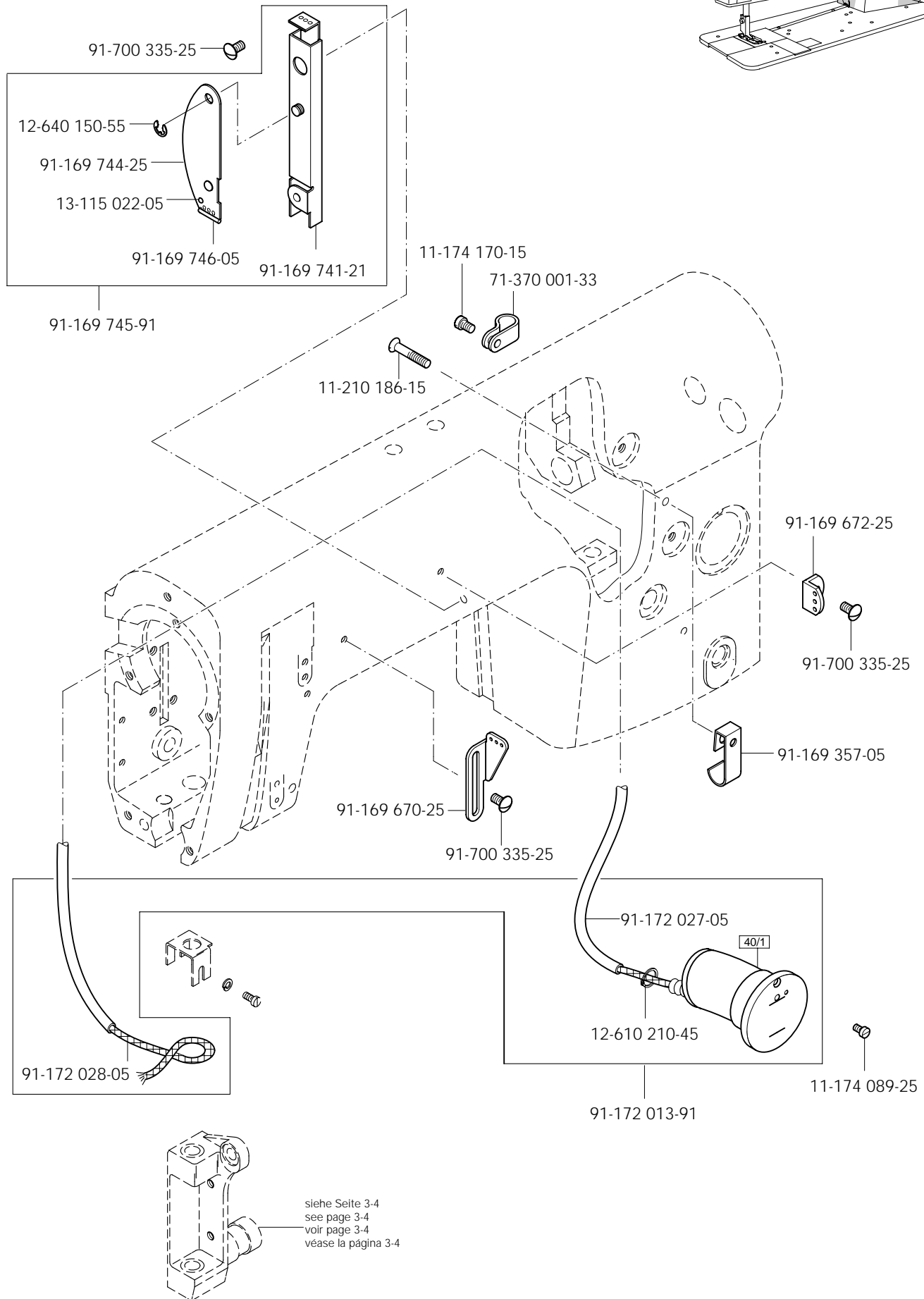
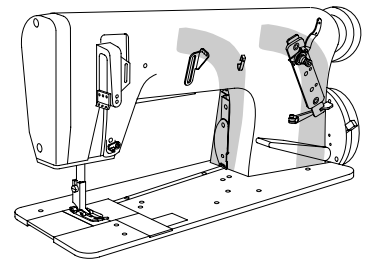


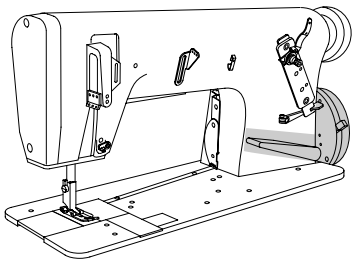
Armteile
Arm parts
Pièces de bras
Piezas del brazo PFAFF 5483



3.03

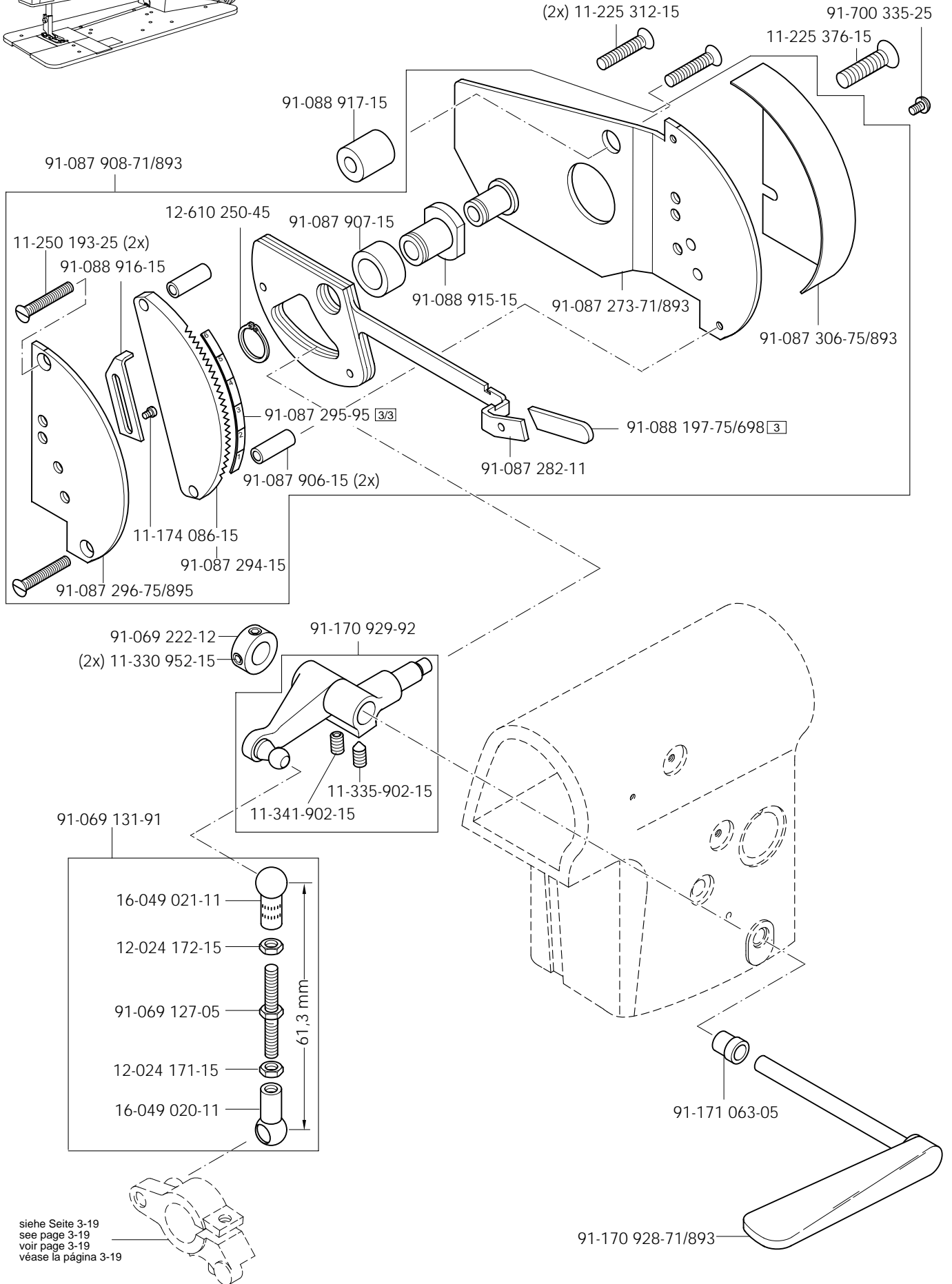
Armteile
 Arm parts
 Pièces de bras
 Piezas del brazo PFAFF 5483





Armteile
 Arm parts
 Pièces de bras
 Piezas del brazo PFAFF 5483

3.03

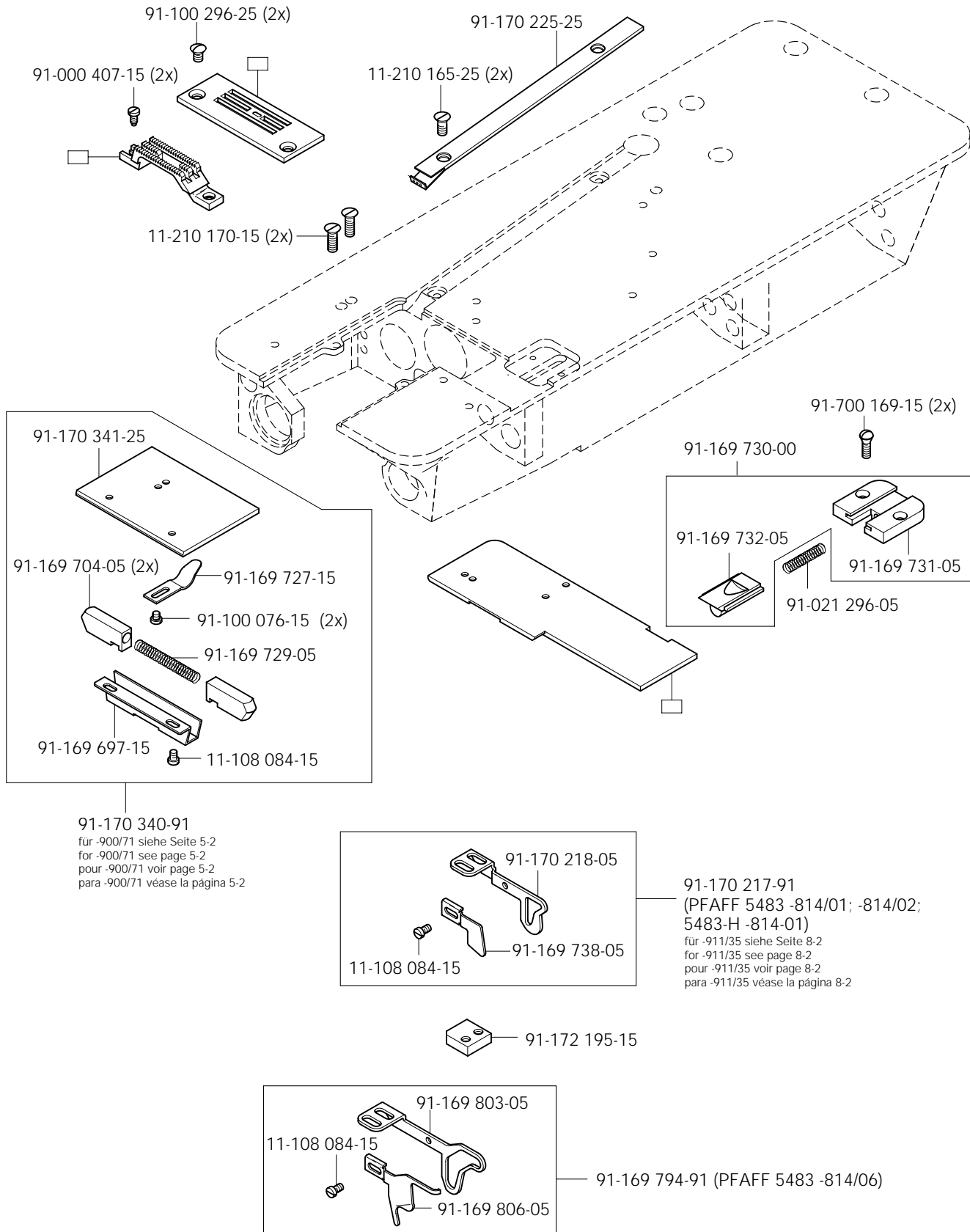
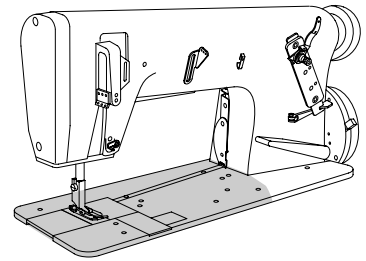


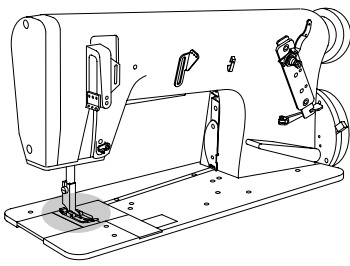
siehe Seite 3-19
 see page 3-19
 voir page 3-19
 véase la página 3-19

3.04

Grundplattenteile Bedplate parts Pièces du plateau fondamental Piezas del cárter

PFAFF 5483

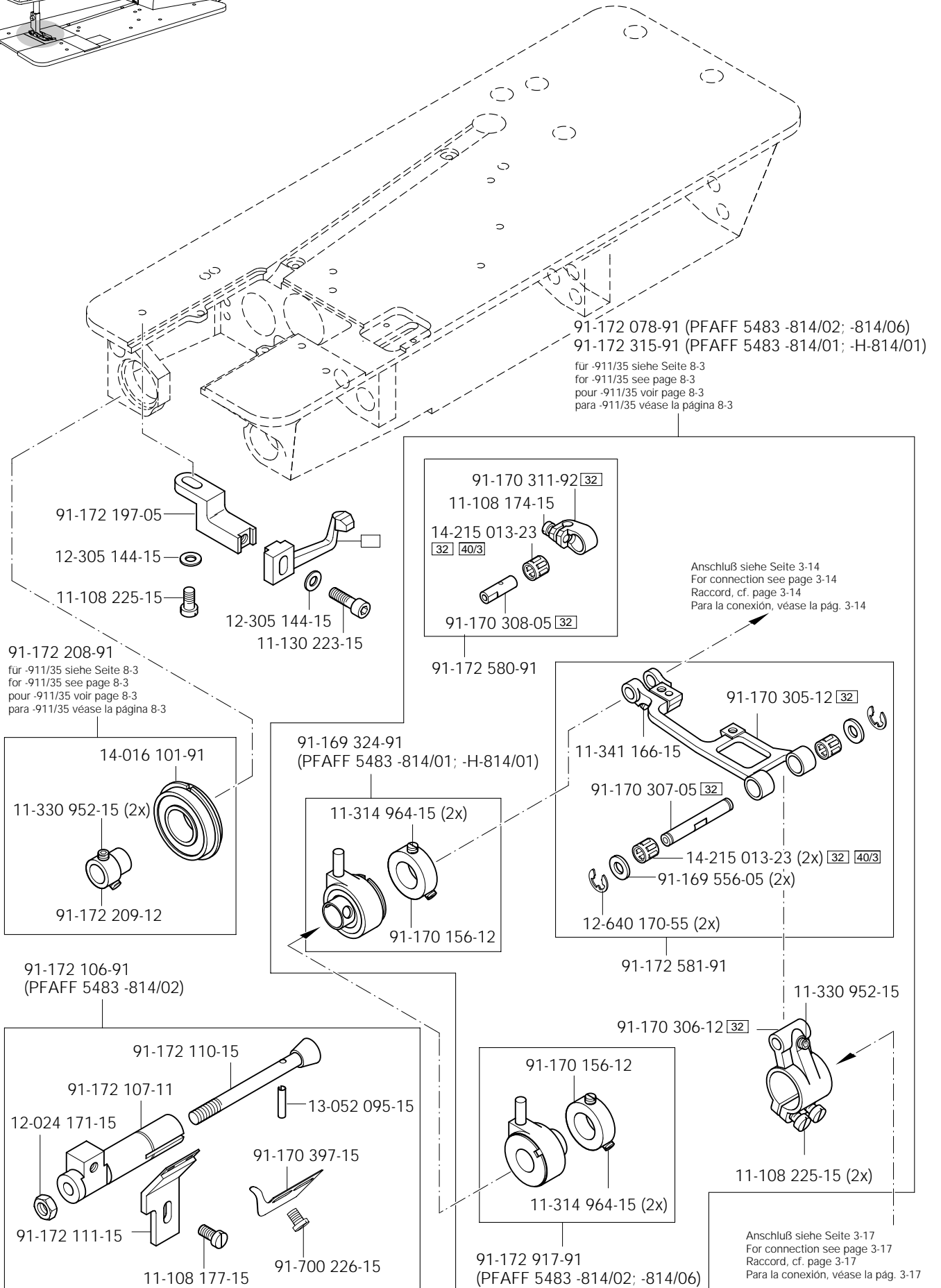




Grundplattenteile
Bedplate parts
Pièces du plateau fondamental
Piezas del cárter

PFAFF 5483

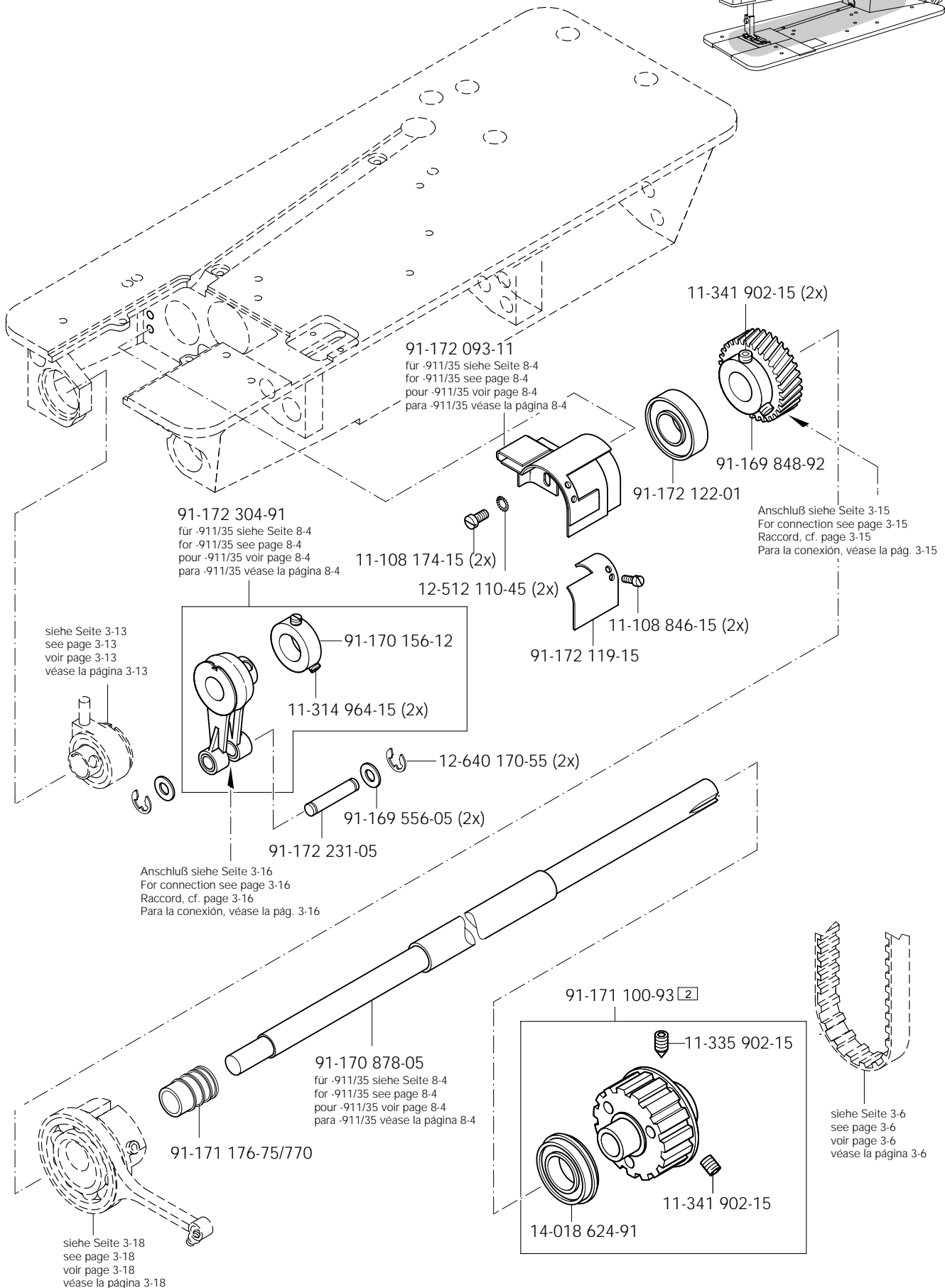
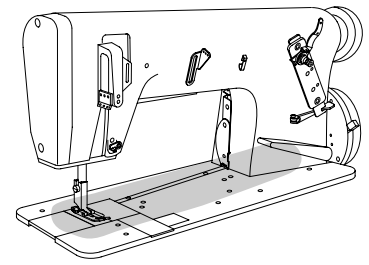
3.04

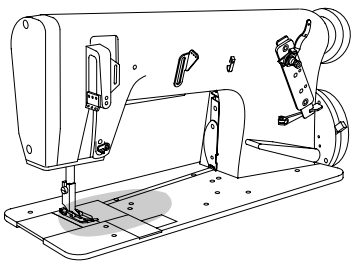


3.04

Grundplattenteile Bedplate parts Pièces du plateau fondamental Piezas del cárter

PFAFF 5483

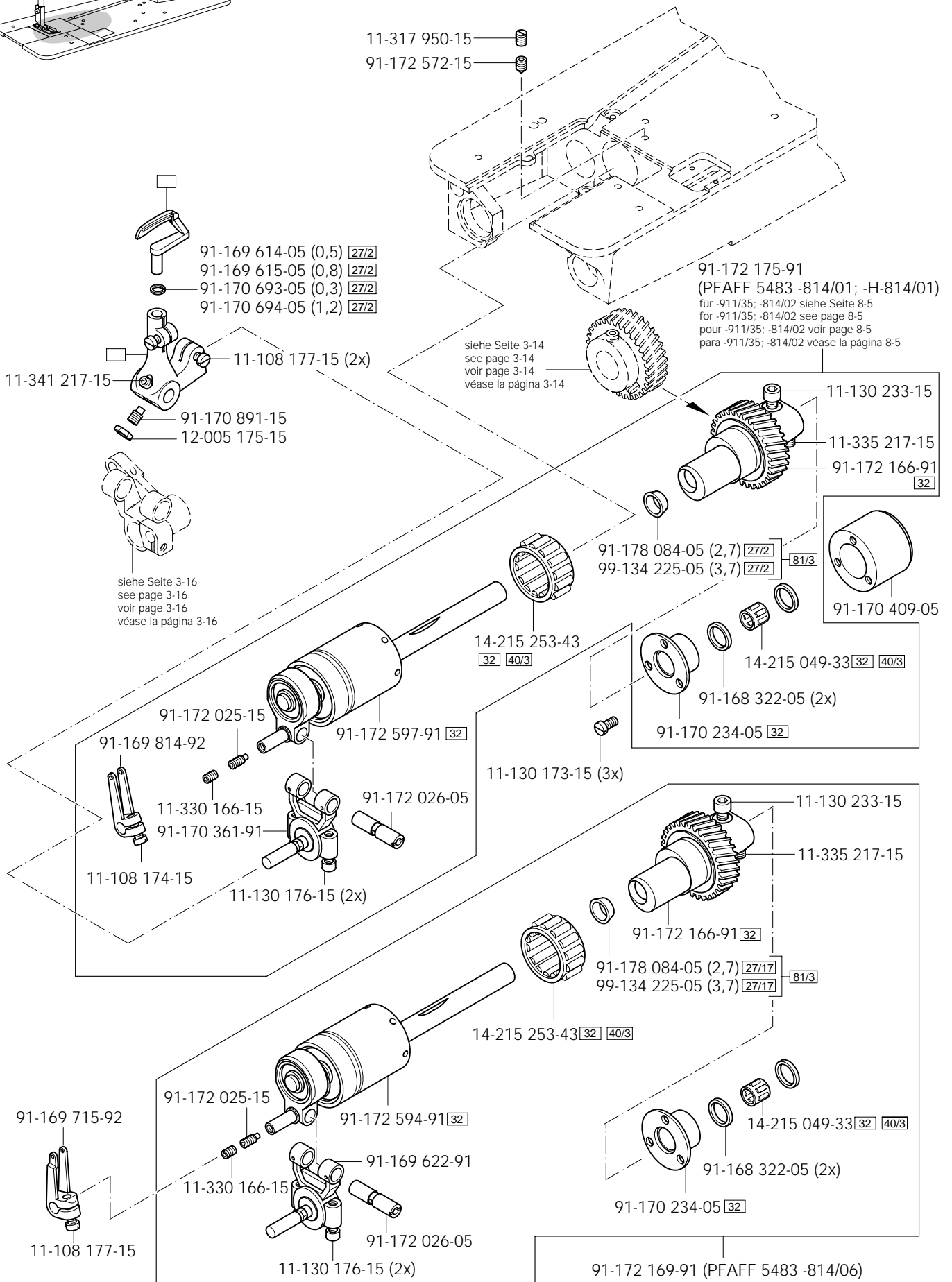




Grundplattenteile
 Bedplate parts
 Pièces du plateau fondamental
 Piezas del cárter

PFAFF 5483

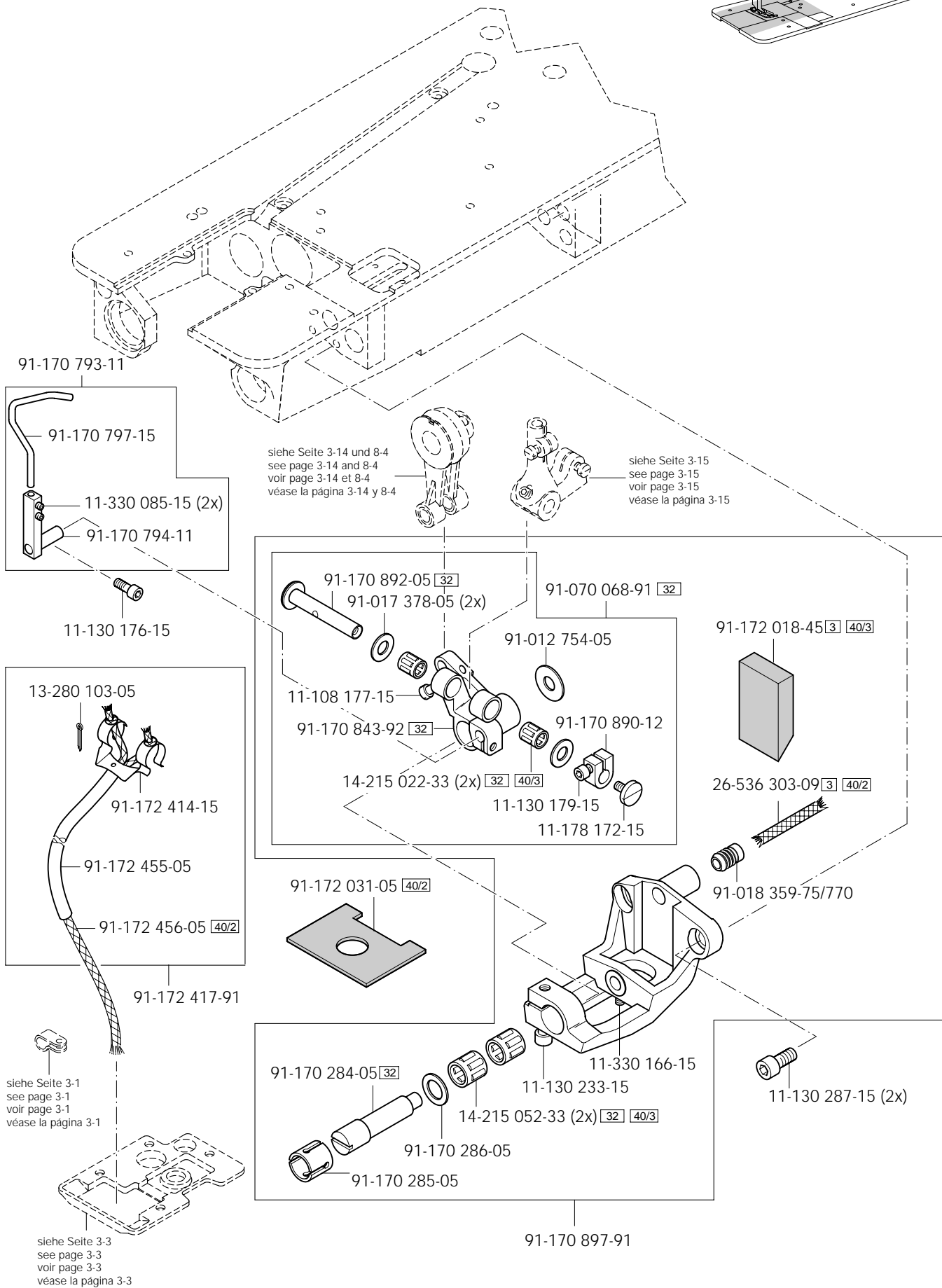
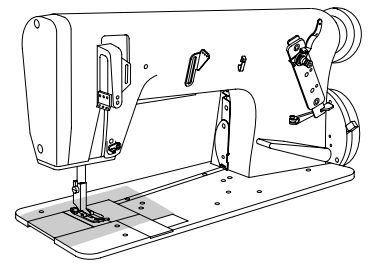
3.04

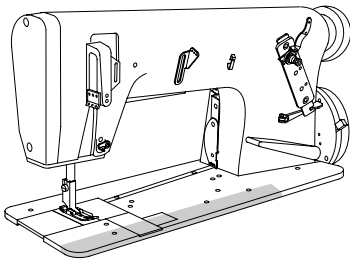


3.04

Grundplattenteile
Bedplate parts
Pièces du plateau fondamental
Piezas del cárter

PFAFF 5483

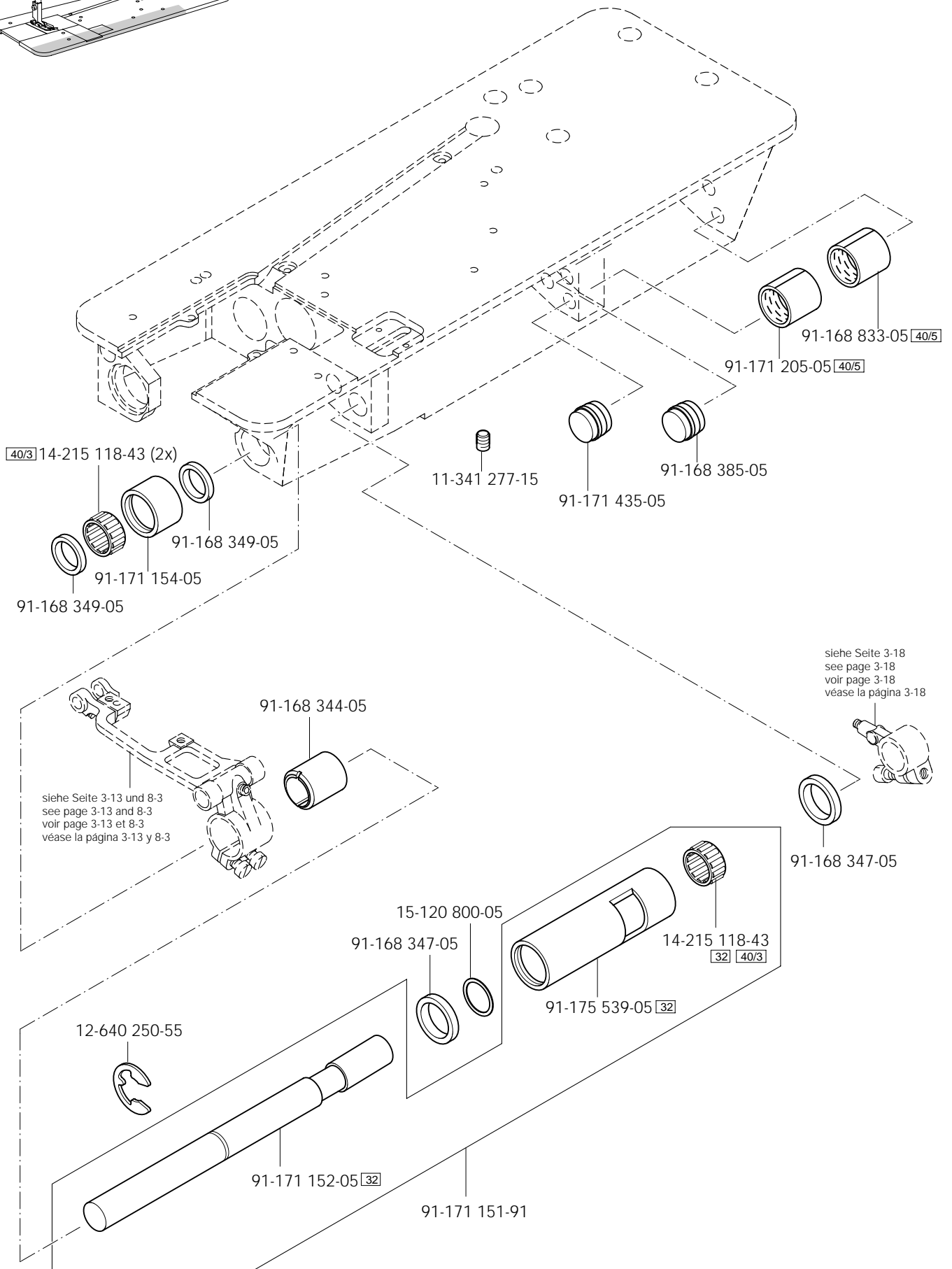




Grundplattenteile
 Bedplate parts
 Pièces du plateau fondamental
 Piezas del cárter

PFAFF 5483

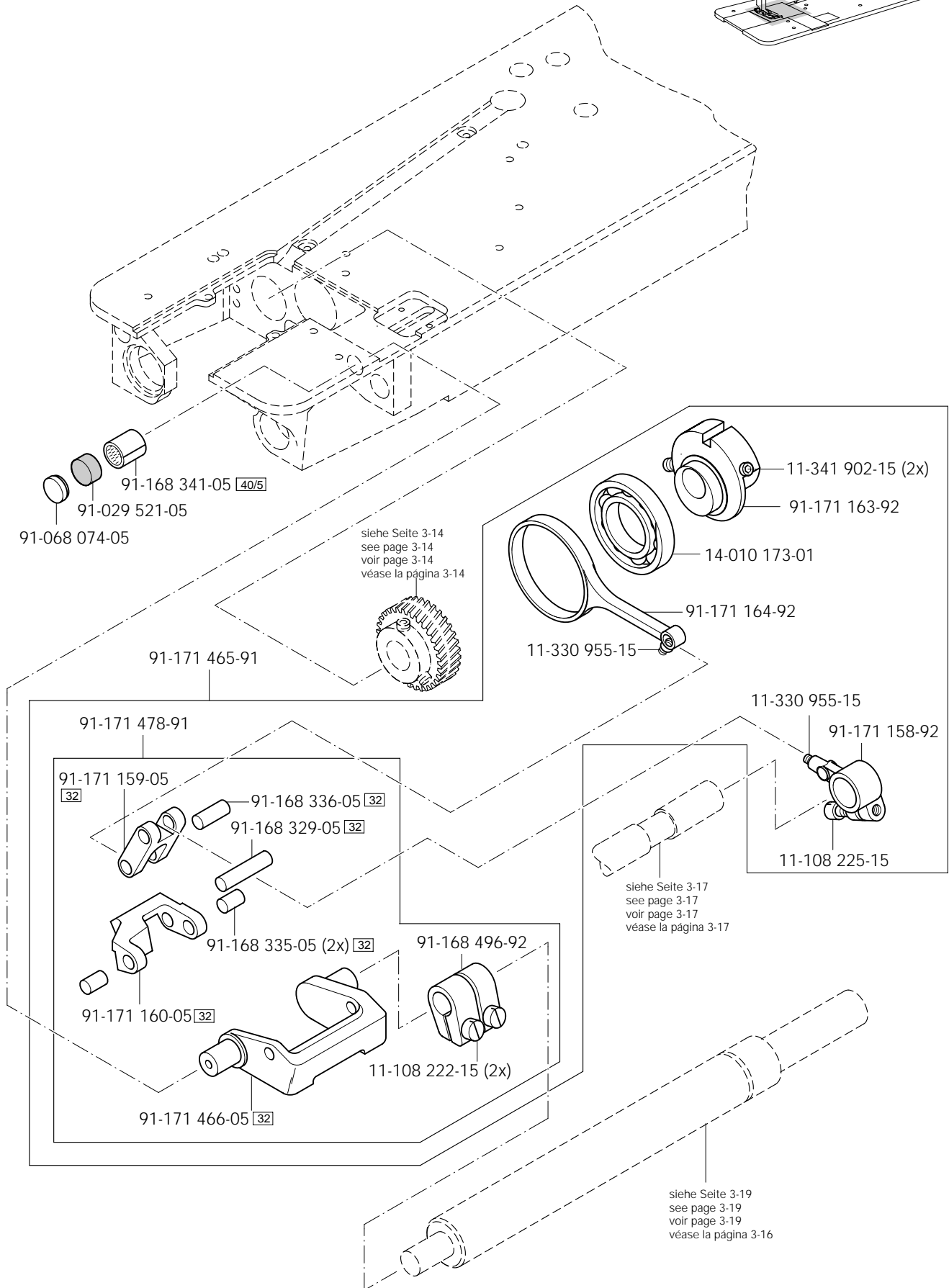
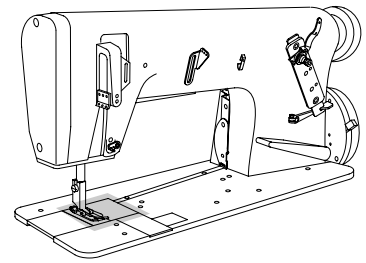
3.04

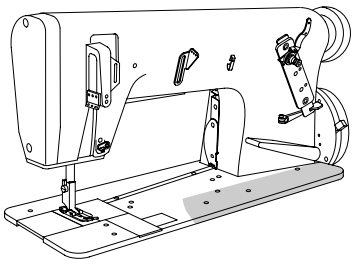


3.04

Grundplattenteile
 Bedplate parts
 Pièces du plateau fondamental
 Piezas del cárter

PFAFF 5483

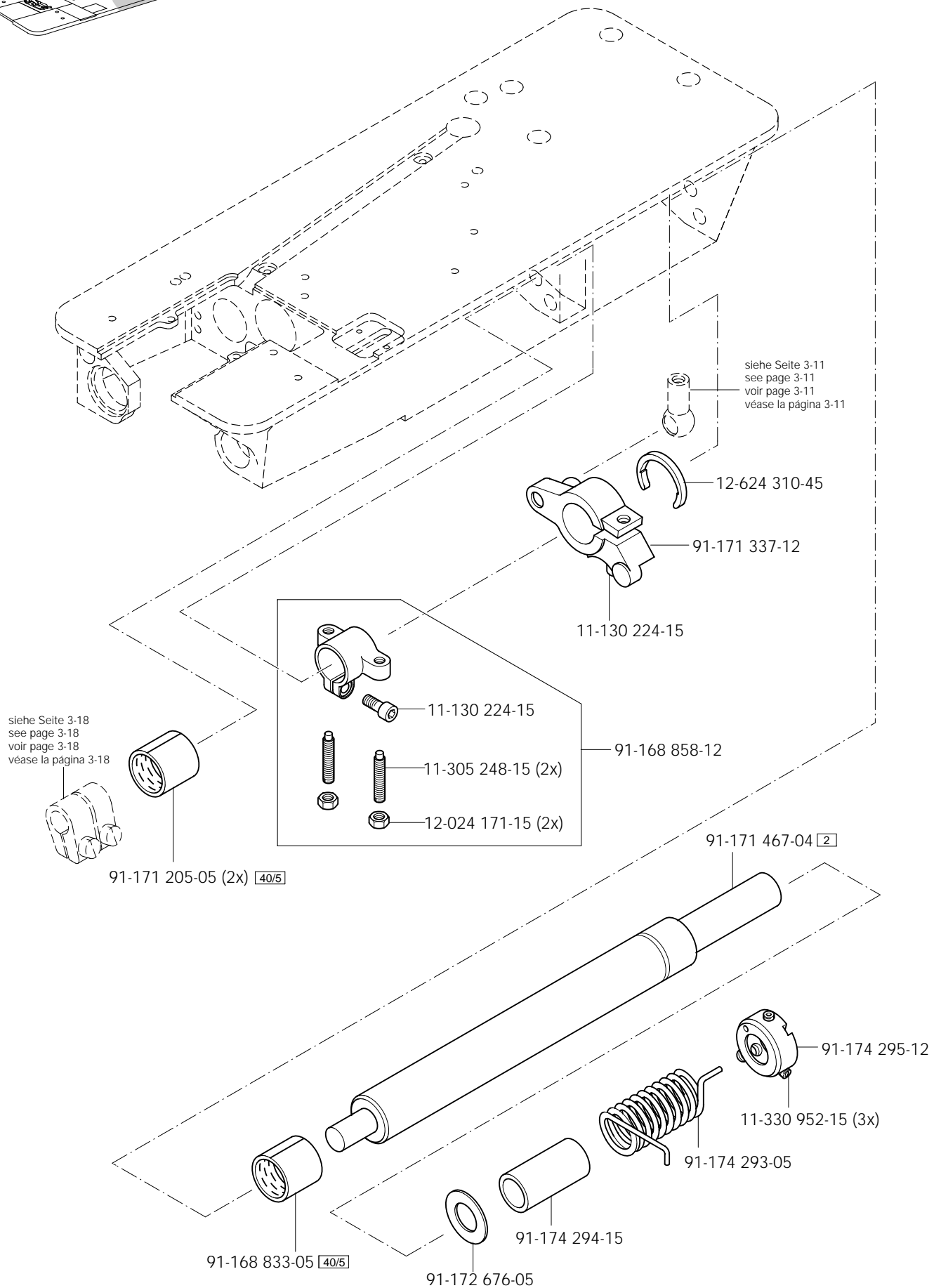


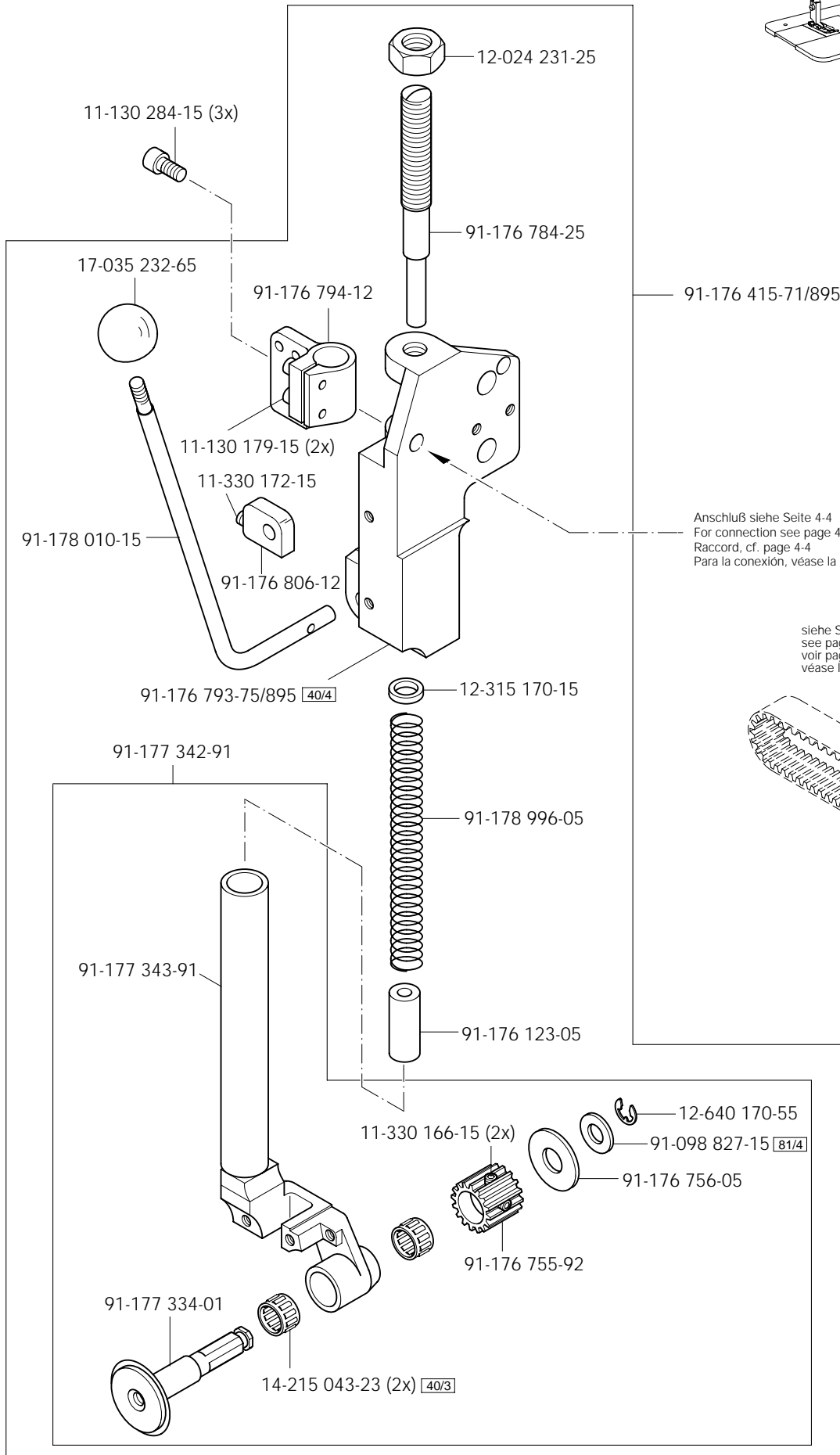
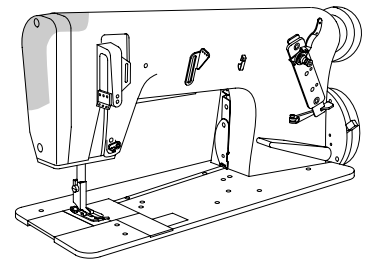


Grundplattenteile
 Bedplate parts
 Pièces du plateau fondamental
 Piezas del cárter

PFAFF 5483

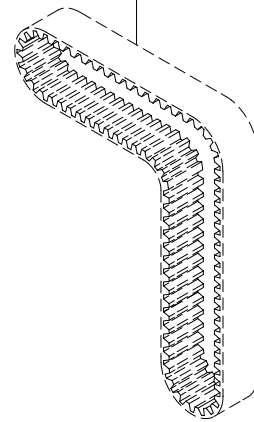
3.04

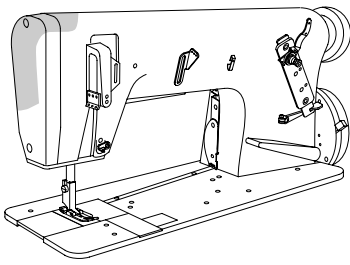




Anschluß siehe Seite 4-4
 For connection see page 4-4
 Raccord, cf. page 4-4
 Para la conexión, véase la pág. 4-4

siehe Seite 4-3
 see page 4-3
 voir page 4-3
 véase la página 4-3





Walzentransport-Einrichtung (-748/26)

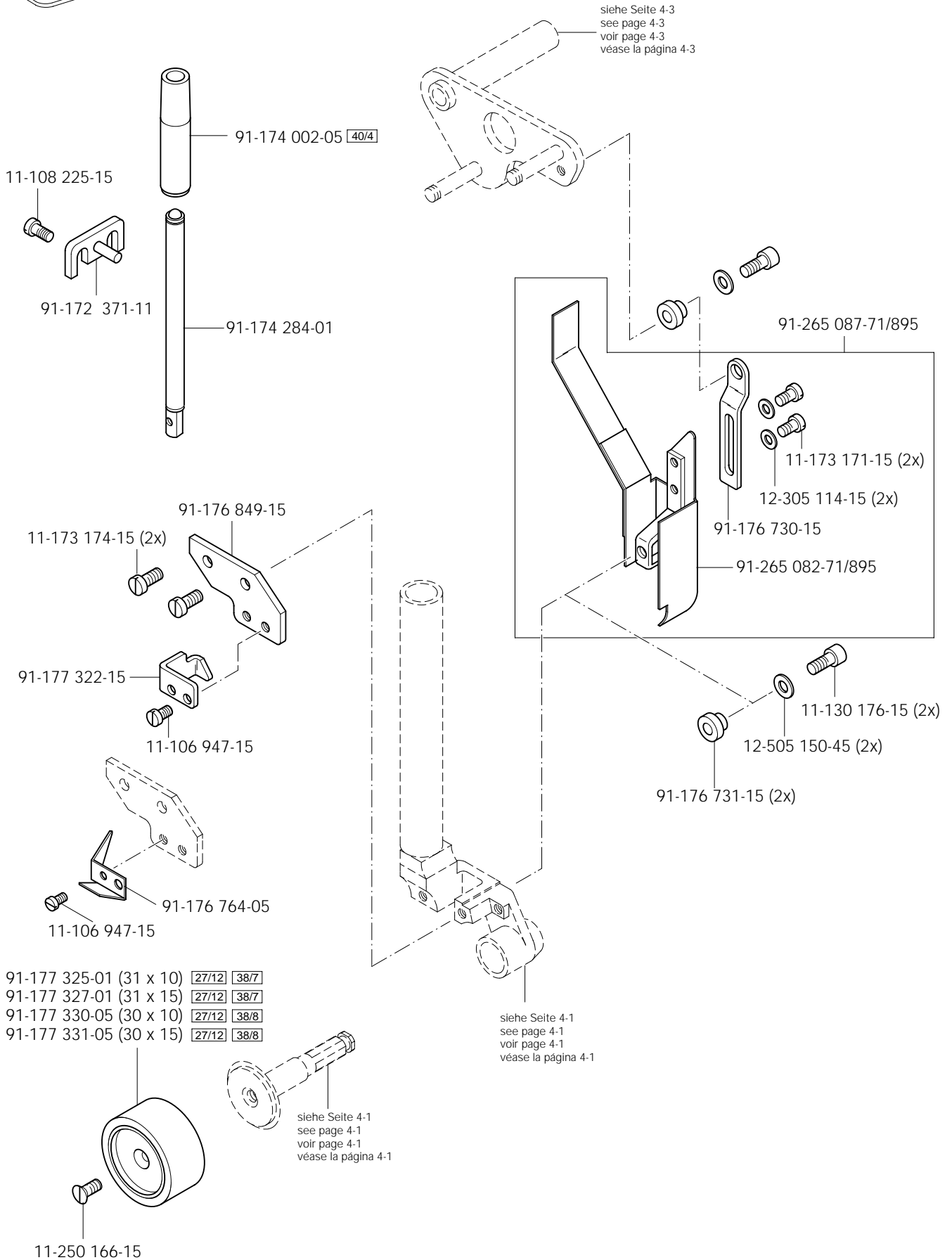
Puller feed (-748/26)

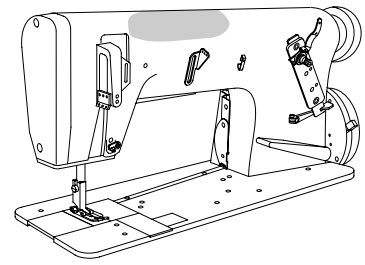
Puller (-748/26)

Puller (-748/26)

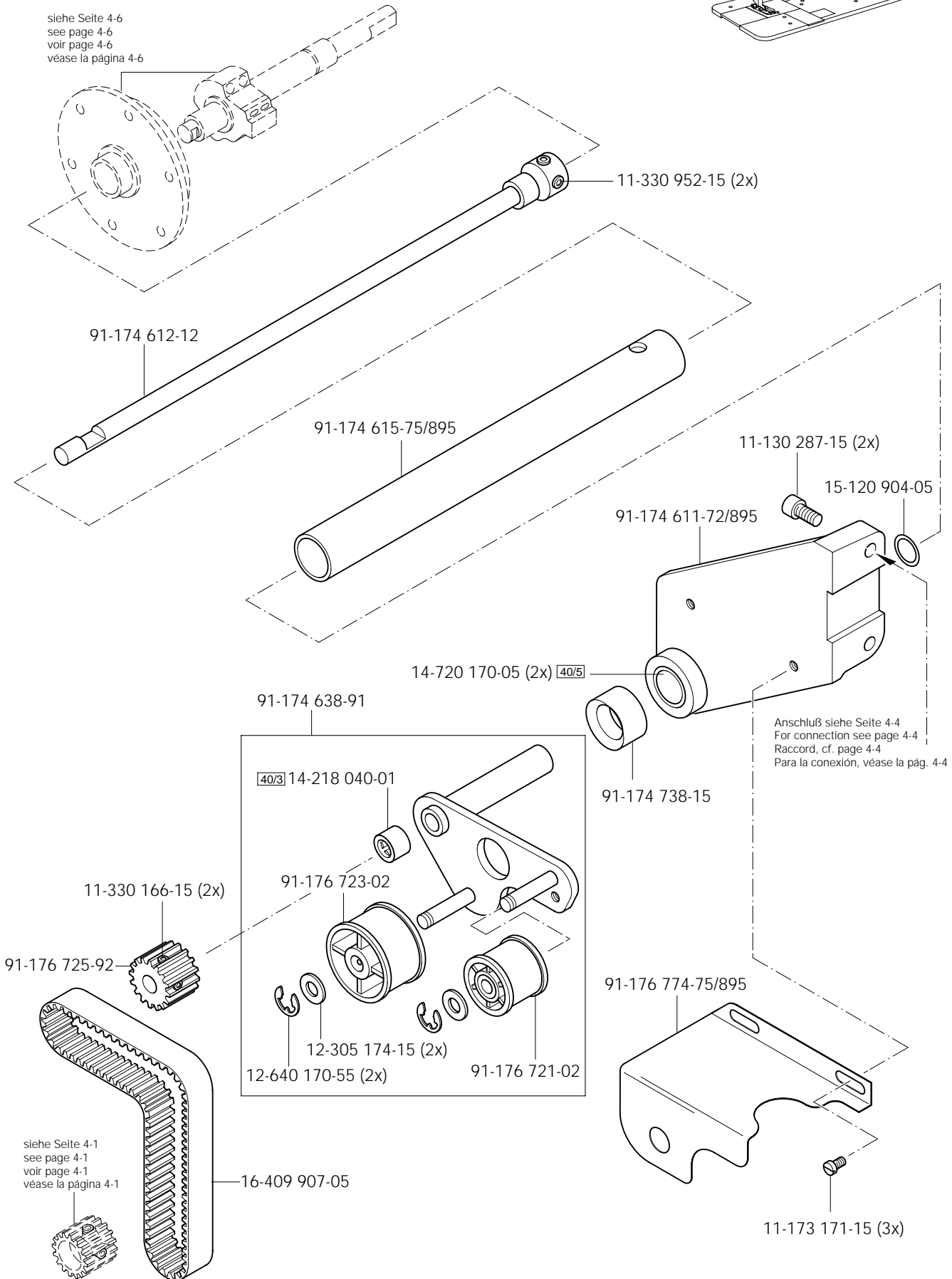
PFAFF 5483-814/01

PFAFF 5483-H-814/01

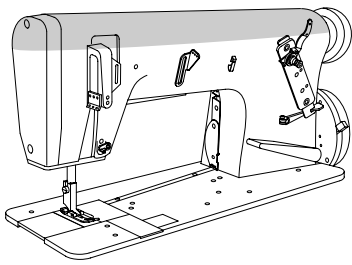




siehe Seite 4-6
see page 4-6
voir page 4-6
véase la página 4-6



siehe Seite 4-1
see page 4-1
voir page 4-1
véase la página 4-1



Walzentransport-Einrichtung (-748/26)

Puller feed (-748/26)

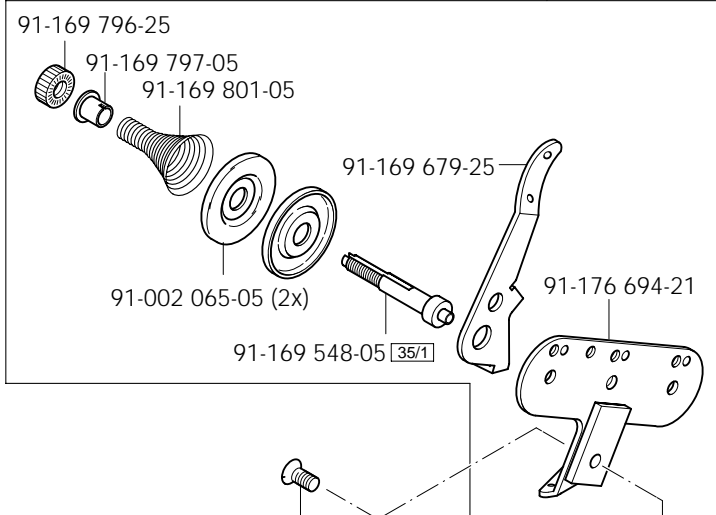
Puller (-748/26)

Puller (-748/26)

PFAFF 5483-814/01

PFAFF 5483-H-814/01

91-176 693-91
Einnadel · Single needle
Une aiguille · Aguja única

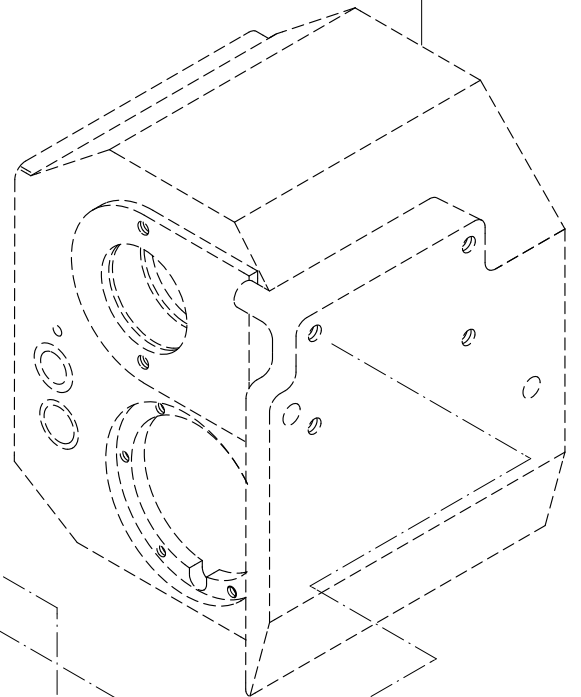
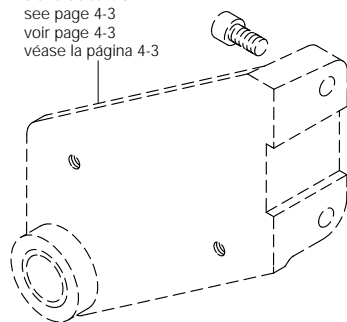
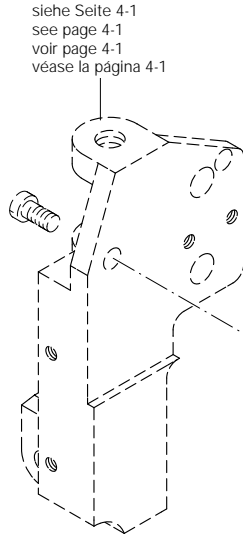


siehe Seite 4-6
see page 4-6
voir page 4-6
véase la página 4-6

11-210 210-15

siehe Seite 4-1
see page 4-1
voir page 4-1
véase la página 4-1

siehe Seite 4-3
see page 4-3
voir page 4-3
véase la página 4-3



11-130 311-15 (2x)

11-130 287-15

12-499 190-15 (4x)

11-210 259-15 (2x)

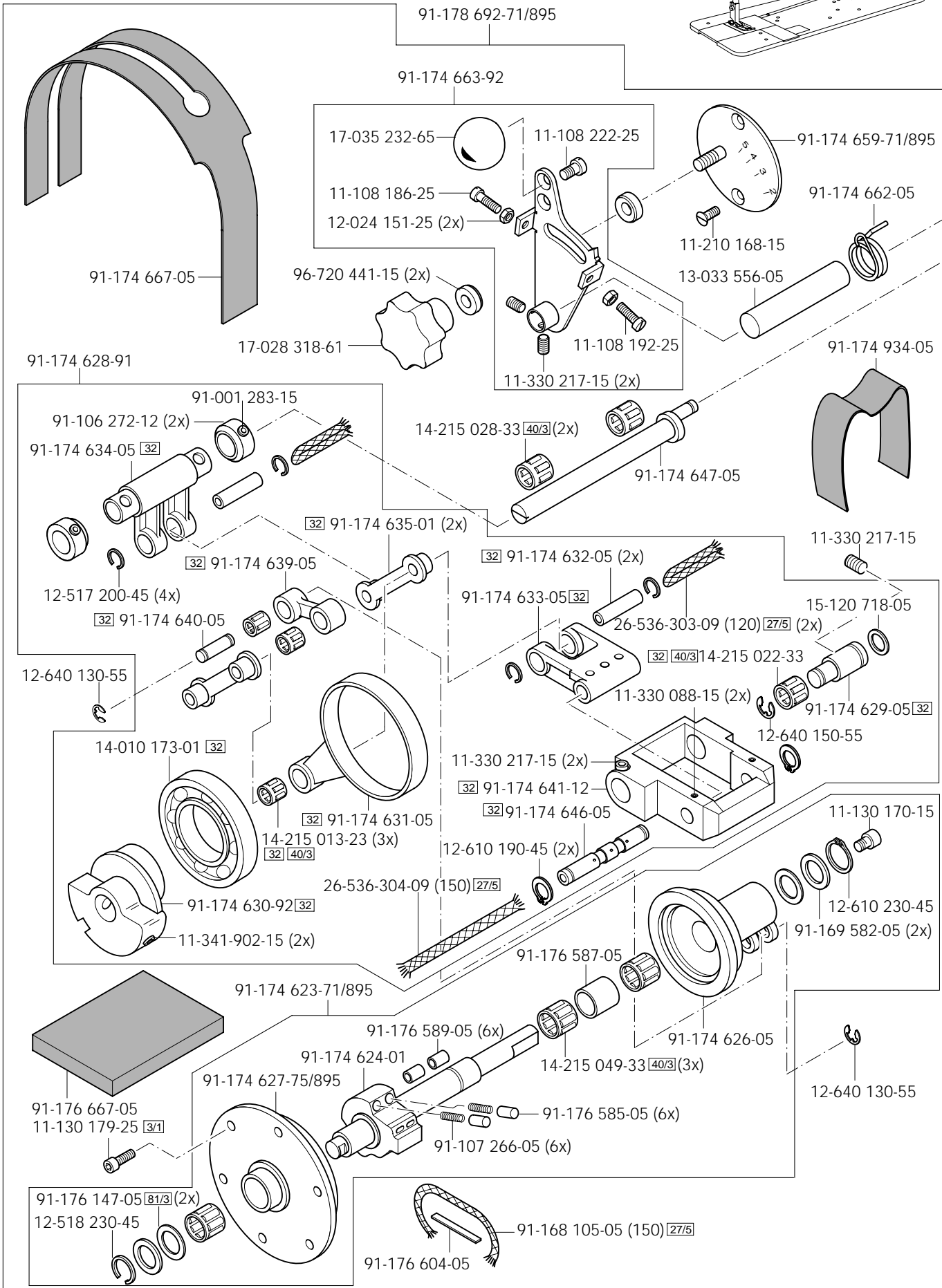
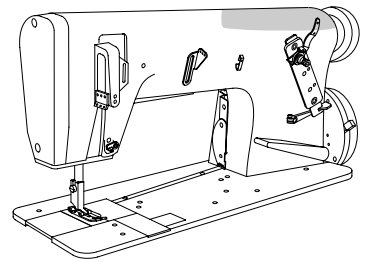
11-039 291-15 (4x)

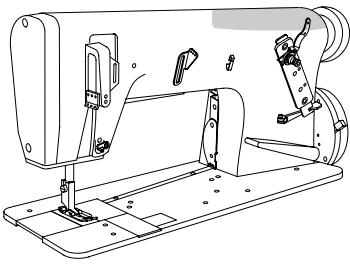
91-176 675-75/895

91-700 335-25

91-169 672-25

91-176 689-05 81/3





Walzentransport-Einrichtung (-748/26)

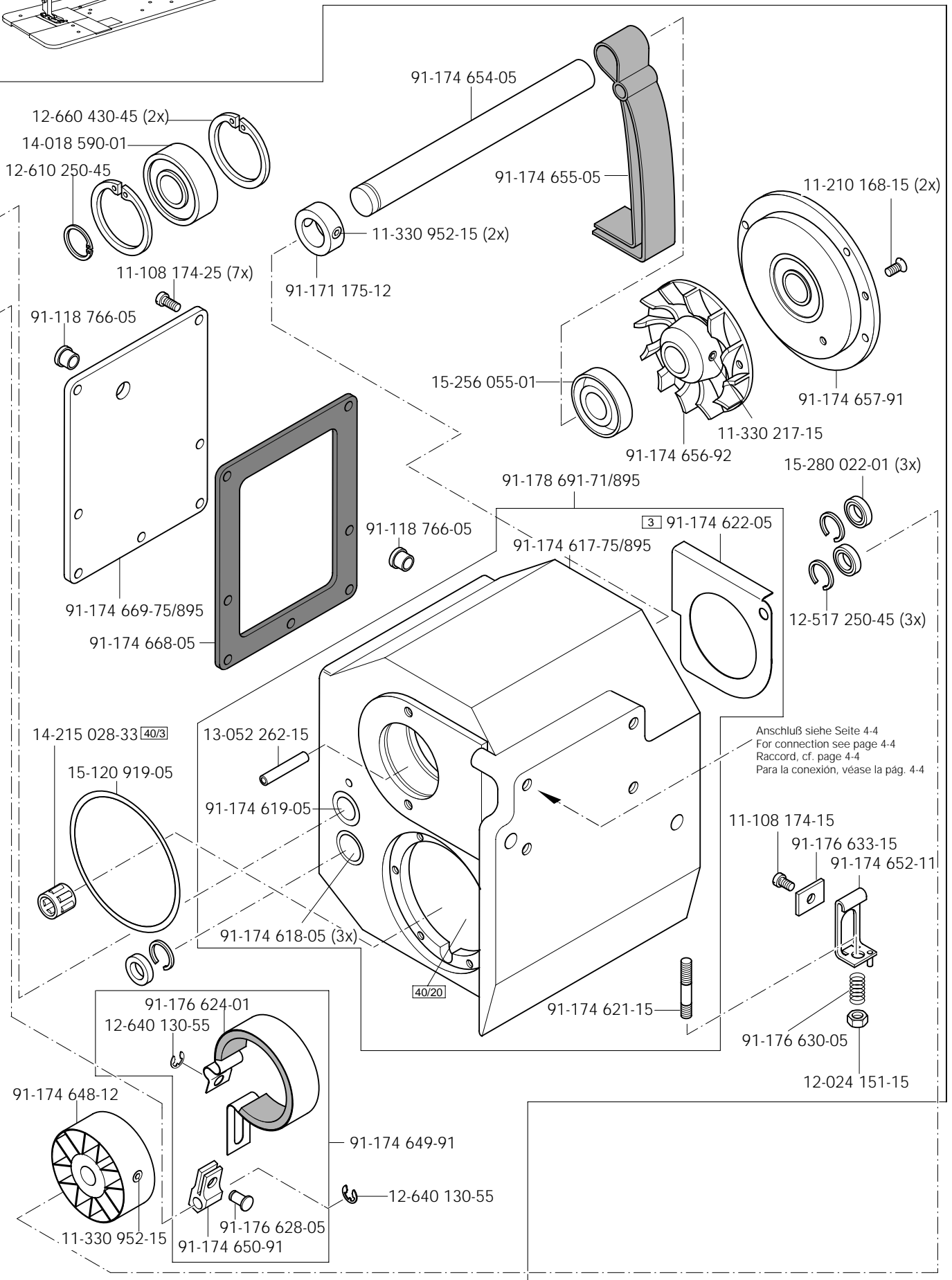
Puller feed (-748/26)

Puller (-748/26)

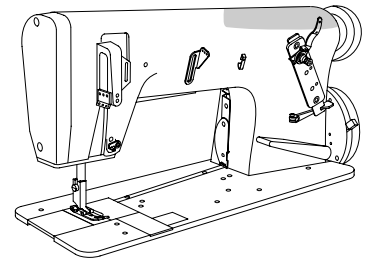
Puller (-748/26)

PFAFF 5483-814/01

PFAFF 5483-H-814/01

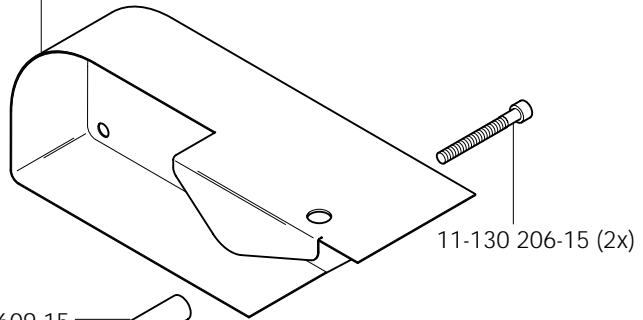
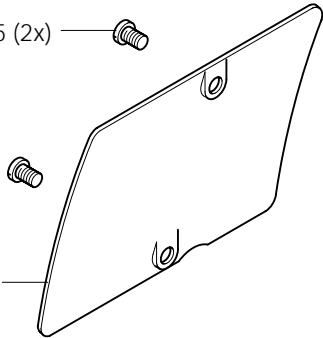


Anschluß siehe Seite 4-4
 For connection see page 4-4
 Raccord, cf. page 4-4
 Para la conexión, véase la pág. 4-4



91-174 608-75/893

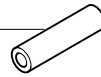
91-100 270-15 (2x)



11-130 206-15 (2x)

91-069 634-72/895

91-174 609-15

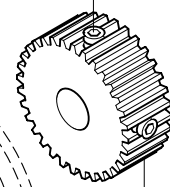
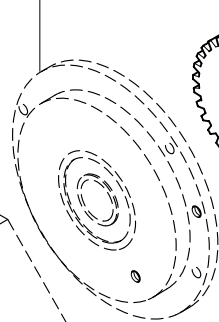


siehe Seite 4-6
 see page 4-6
 voir page 4-6
 véase la página 4-6

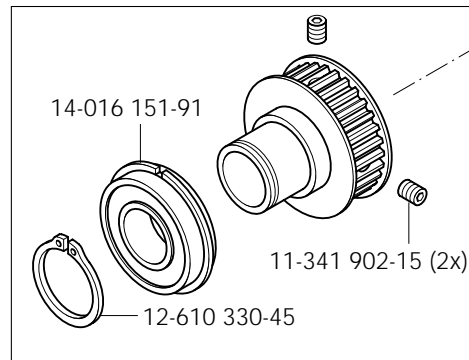
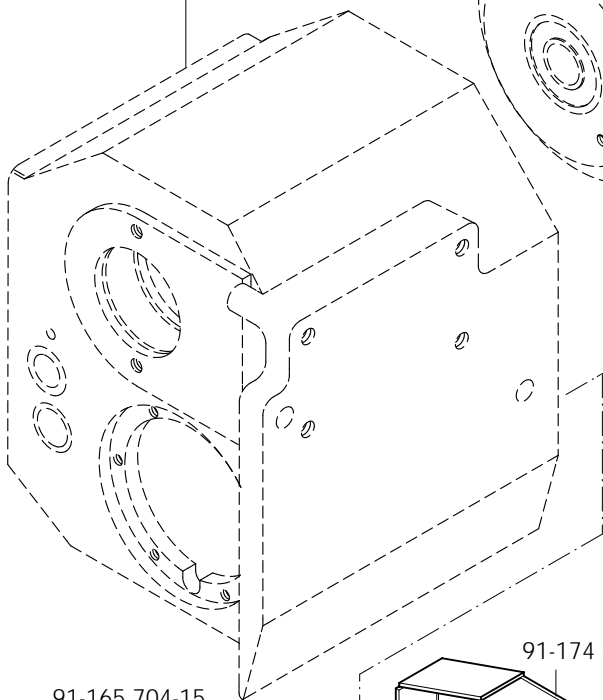
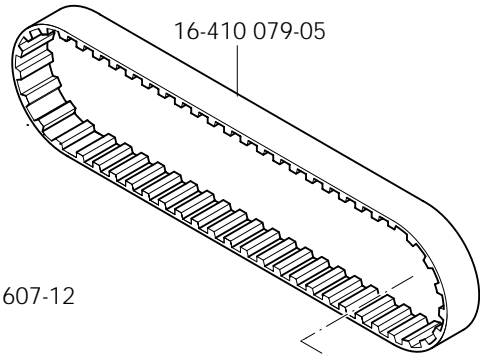
11-341 902-15

16-410 079-05

siehe Seite 4-6
 see page 4-6
 voir page 4-6
 véase la página 4-6



91-174 607-12



14-016 151-91

11-341 902-15 (2x)

12-610 330-45

91-176 673-91

11-108 222-15

91-165 704-15

91-174 665-75/895

11-108 168-15

91-176 692-75/893

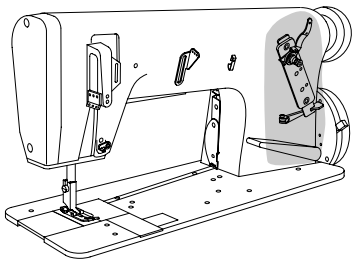
91-106 401-05

11-108 198-15

11-108 258-15

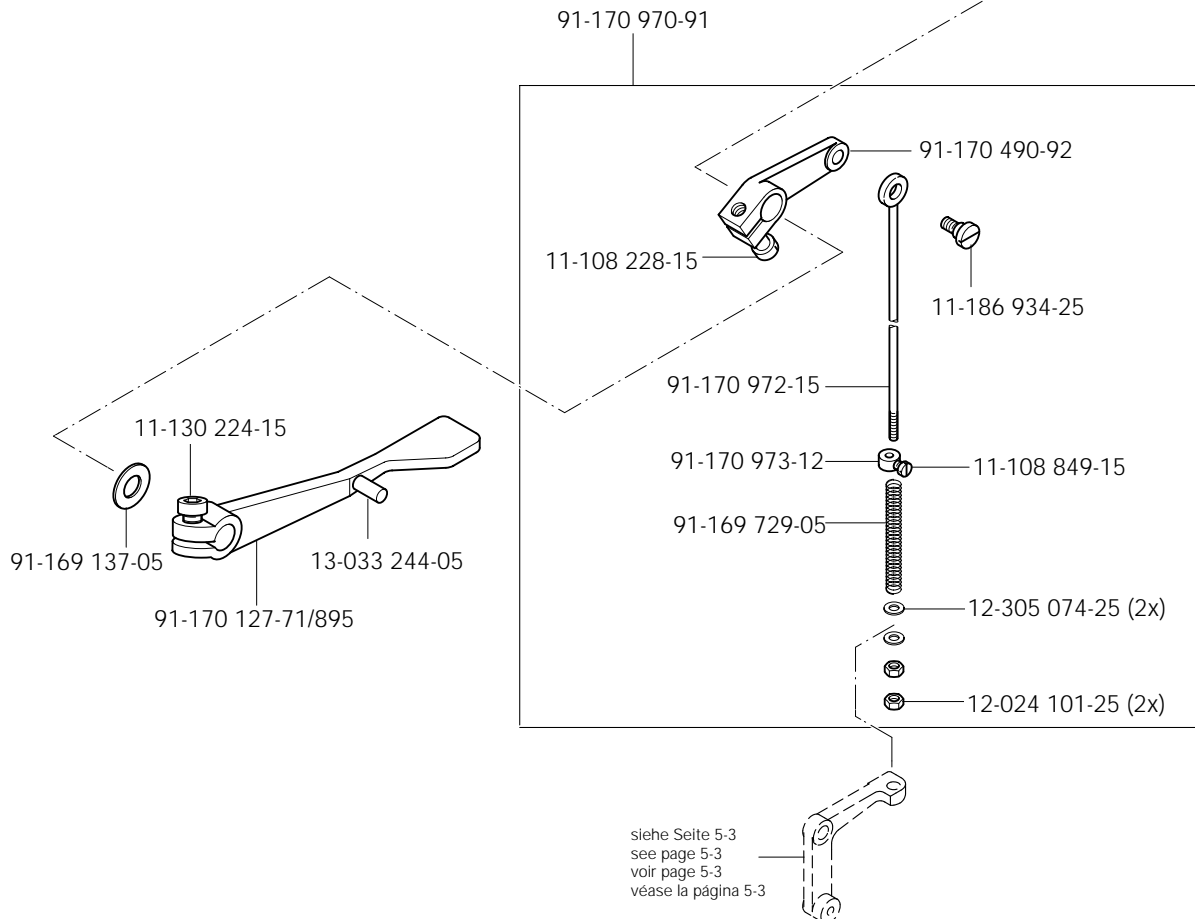
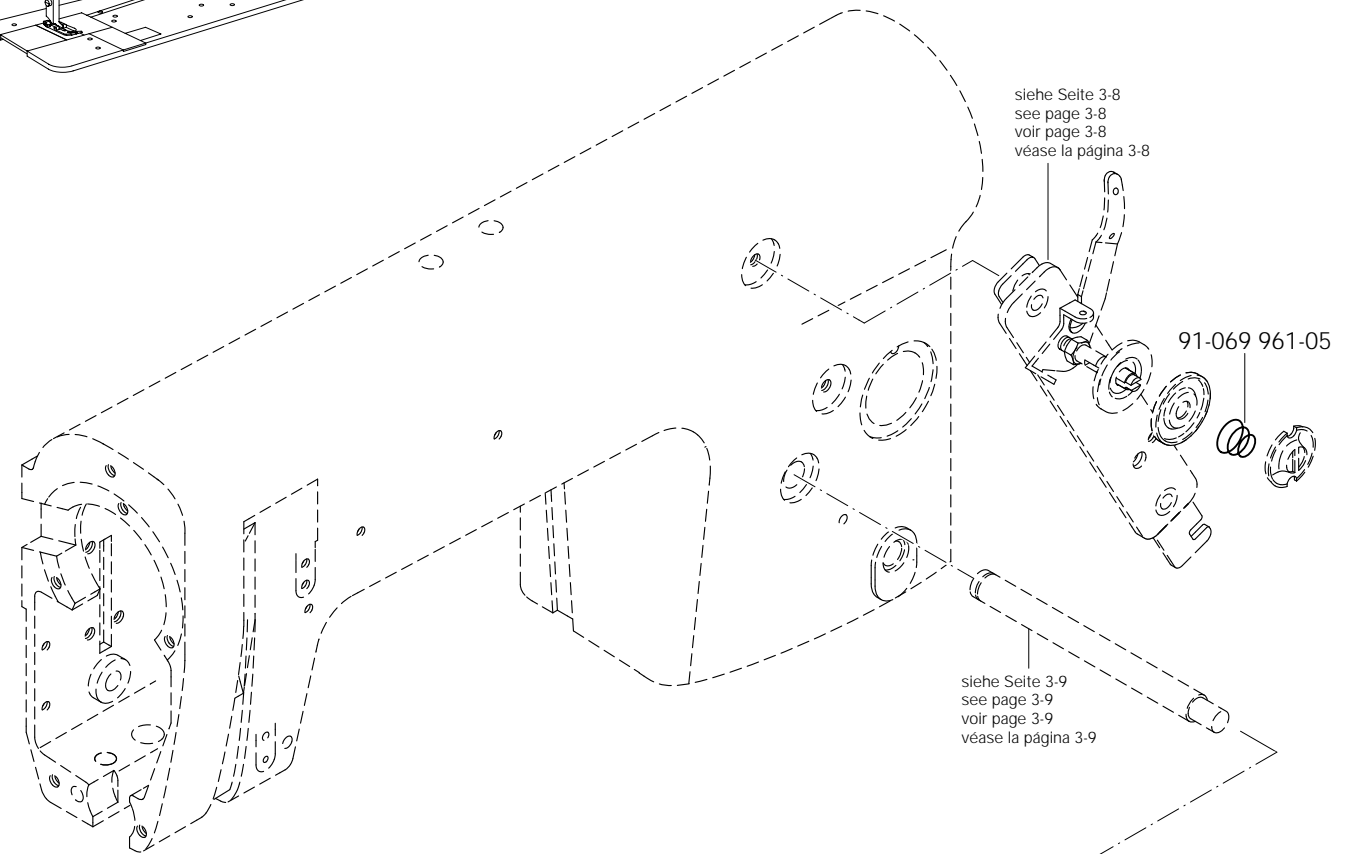
91-174 666-15

91-176 786-15



Fadenabschneid-Einrichtung (-900/71)
 Thread trimmer (-900/71)
 Coupe-fil (-900/71)
 Cortahilos (-900/71)

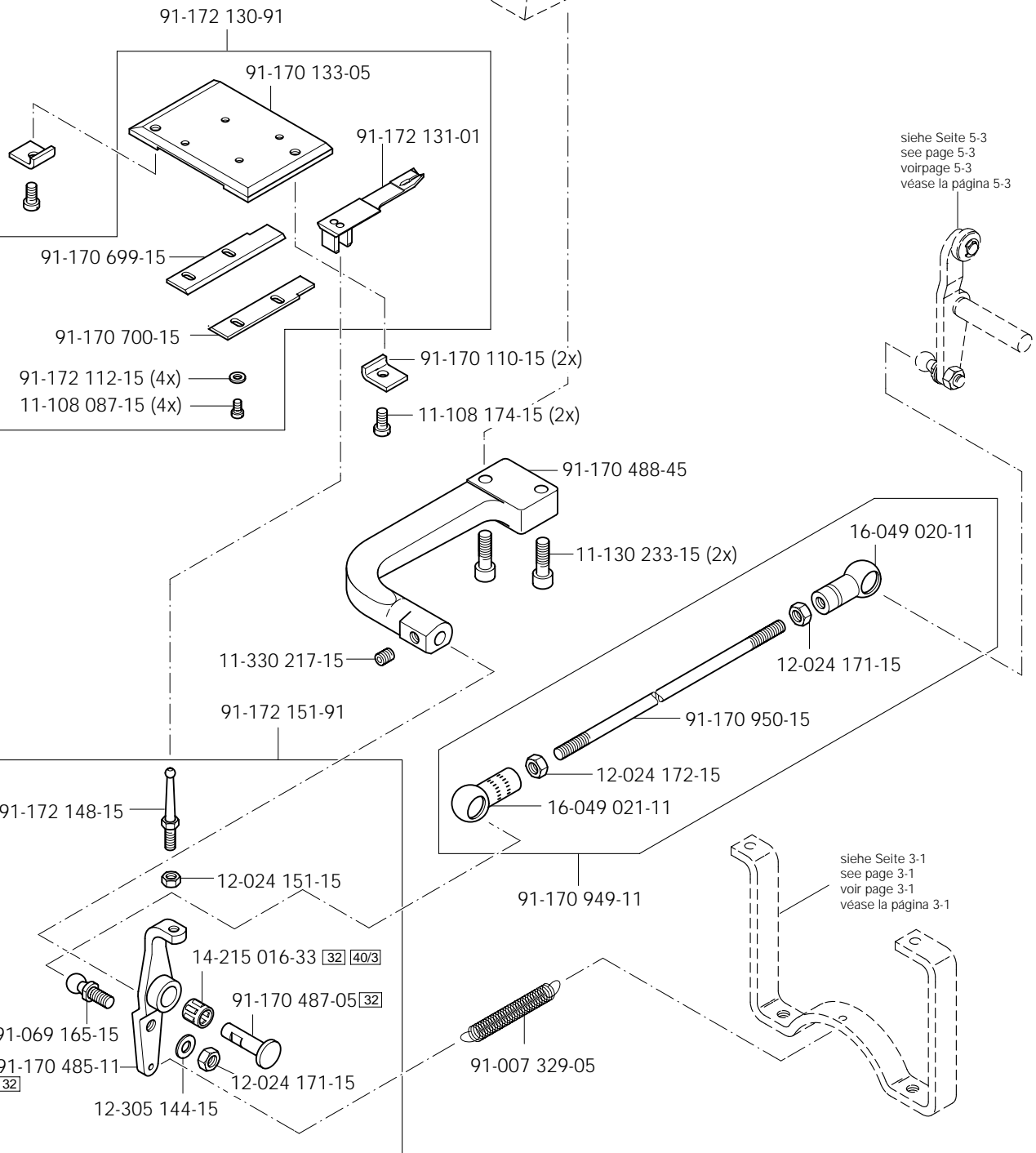
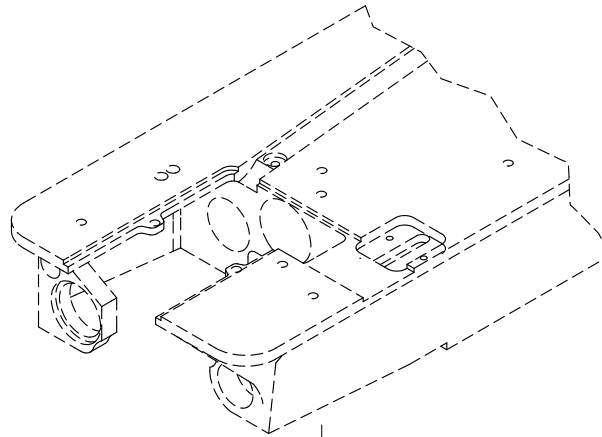
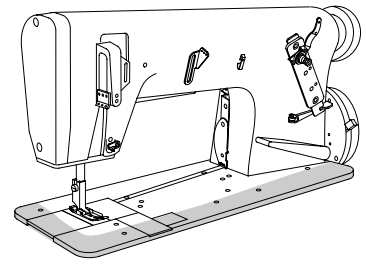
PFAFF 5483-814/01
 PFAFF 5483-814/02
 PFAFF 5483-H-814/01

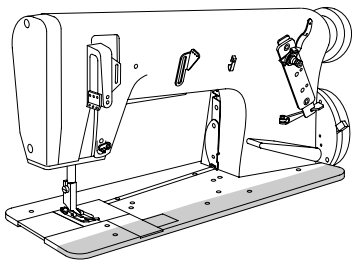


5

Fadenabschneid-Einrichtung (-900/71)
 Thread trimmer (-900/71)
 Coupe-fil (-900/71)
 Cortahilos (-900/71)

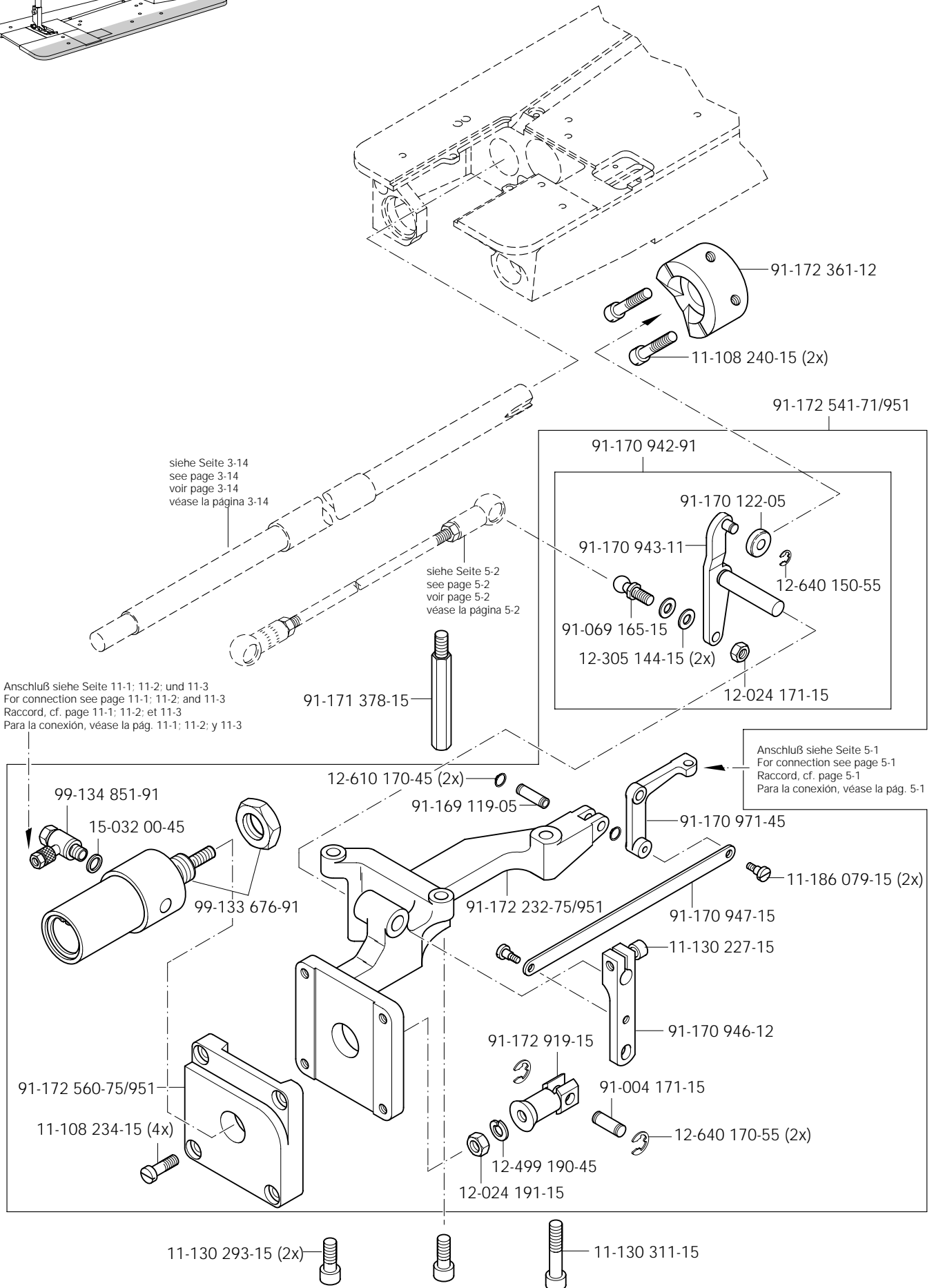
PFAFF 5483-814/01
 PFAFF 5483-814/02
 PFAFF 5483-H-814/01





Fadenabschneid-Einrichtung (-900/71)
 Thread trimmer (-900/71)
 Coupe-fil (-900/71)
 Cortahilos (-900/71)

PFAFF 5483-814/01
 PFAFF 5483-814/02
 PFAFF 5483-H-814/01



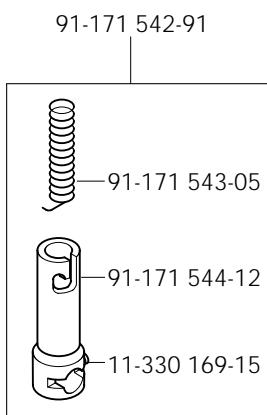
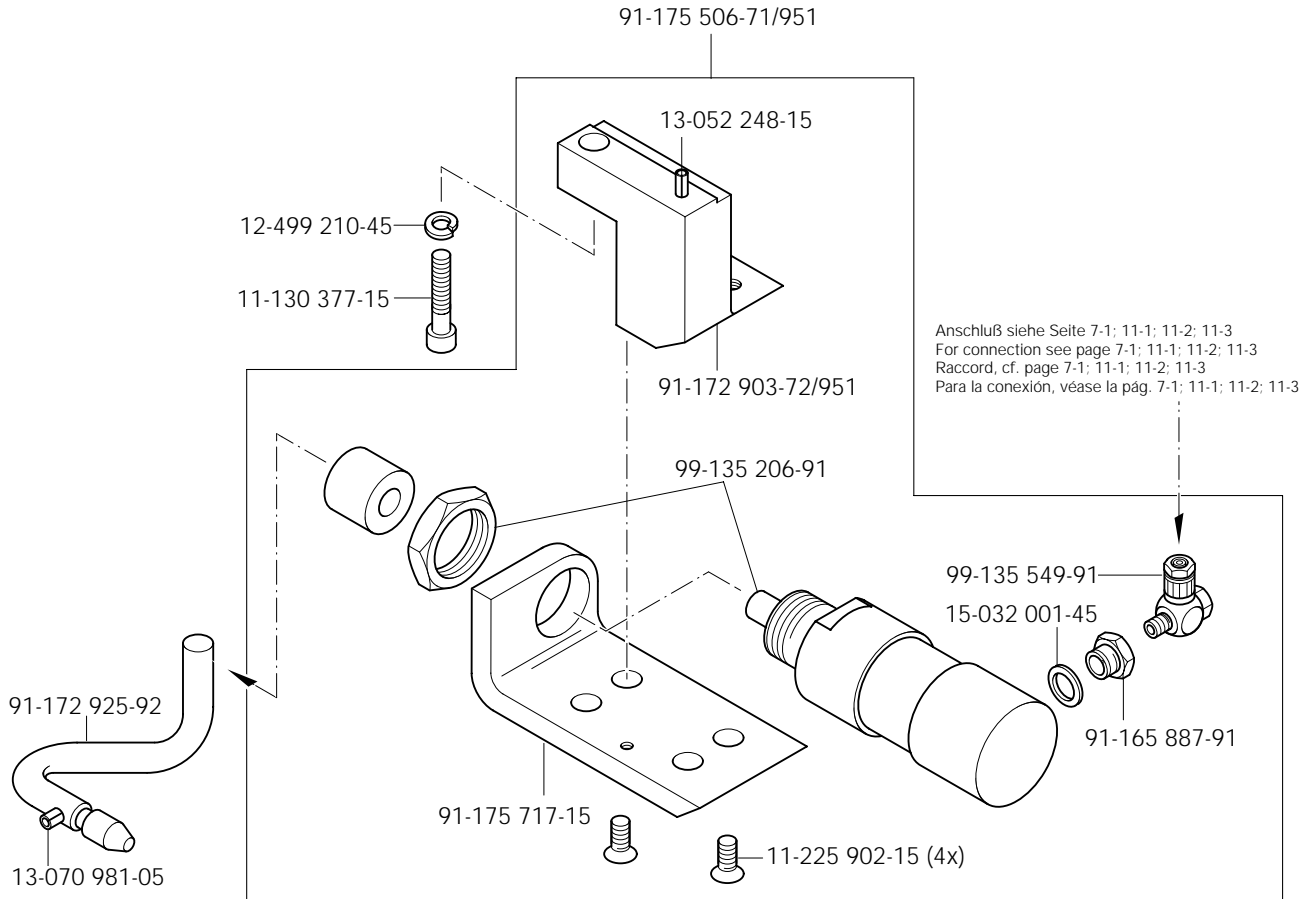
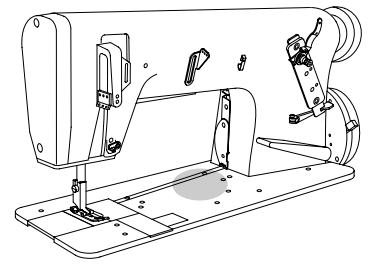
siehe Seite 3-14
 see page 3-14
 voir page 3-14
 véase la página 3-14

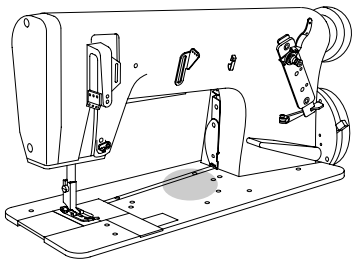
Anschluß siehe Seite 11-1; 11-2; und 11-3
 For connection see page 11-1; 11-2; and 11-3
 Raccord, cf. page 11-1; 11-2; et 11-3
 Para la conexión, véase la pág. 11-1; 11-2; y 11-3

6

Presserfuß-Automatik (-910/04)
 Automatic presser foot lifter (-910/04)
 Relève-pied automatique (-910/04)
 Alzaprensatelas (-910/04)

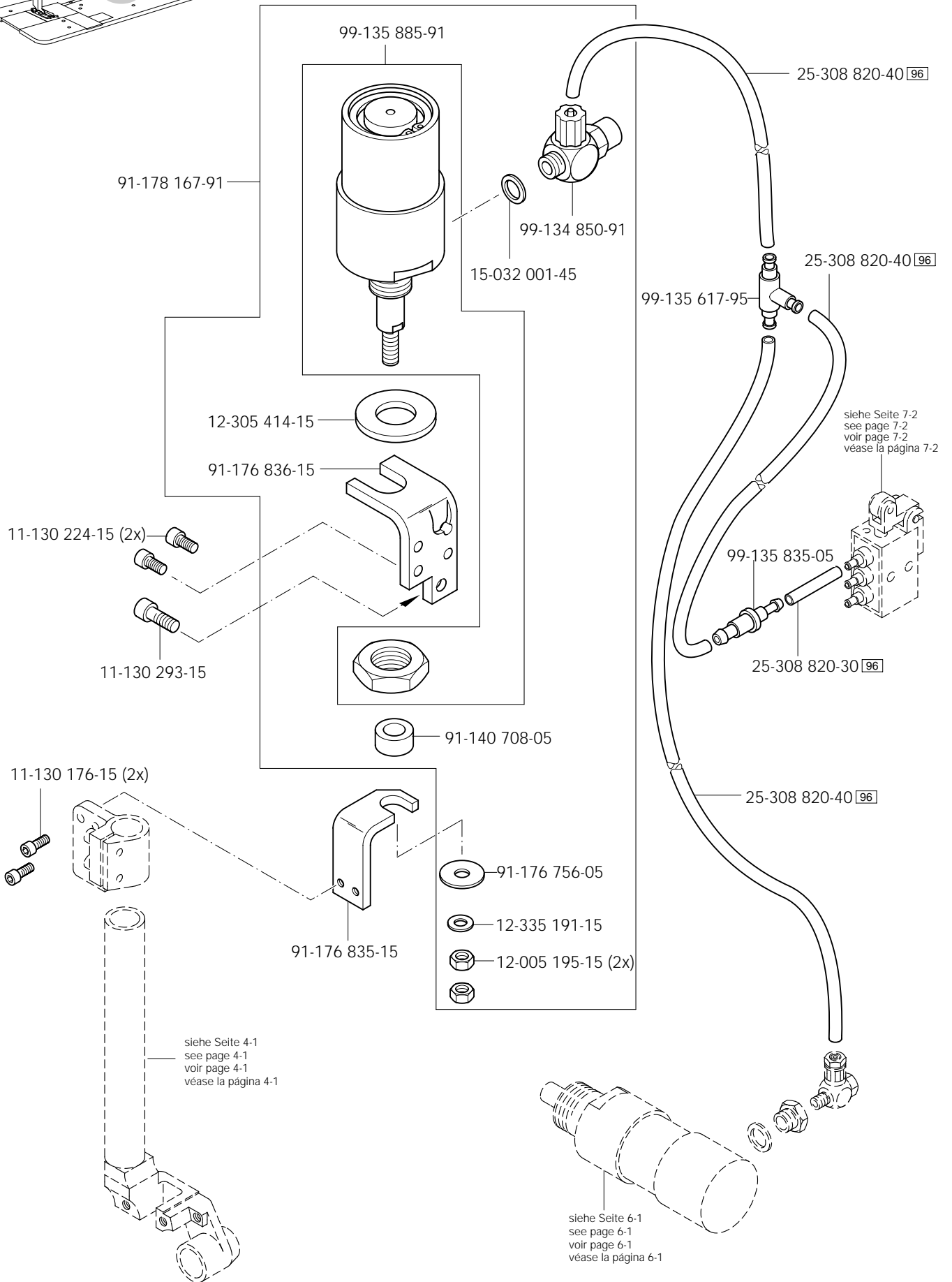
PFAFF 5483-814/01
 PFAFF 5483-H-814/01

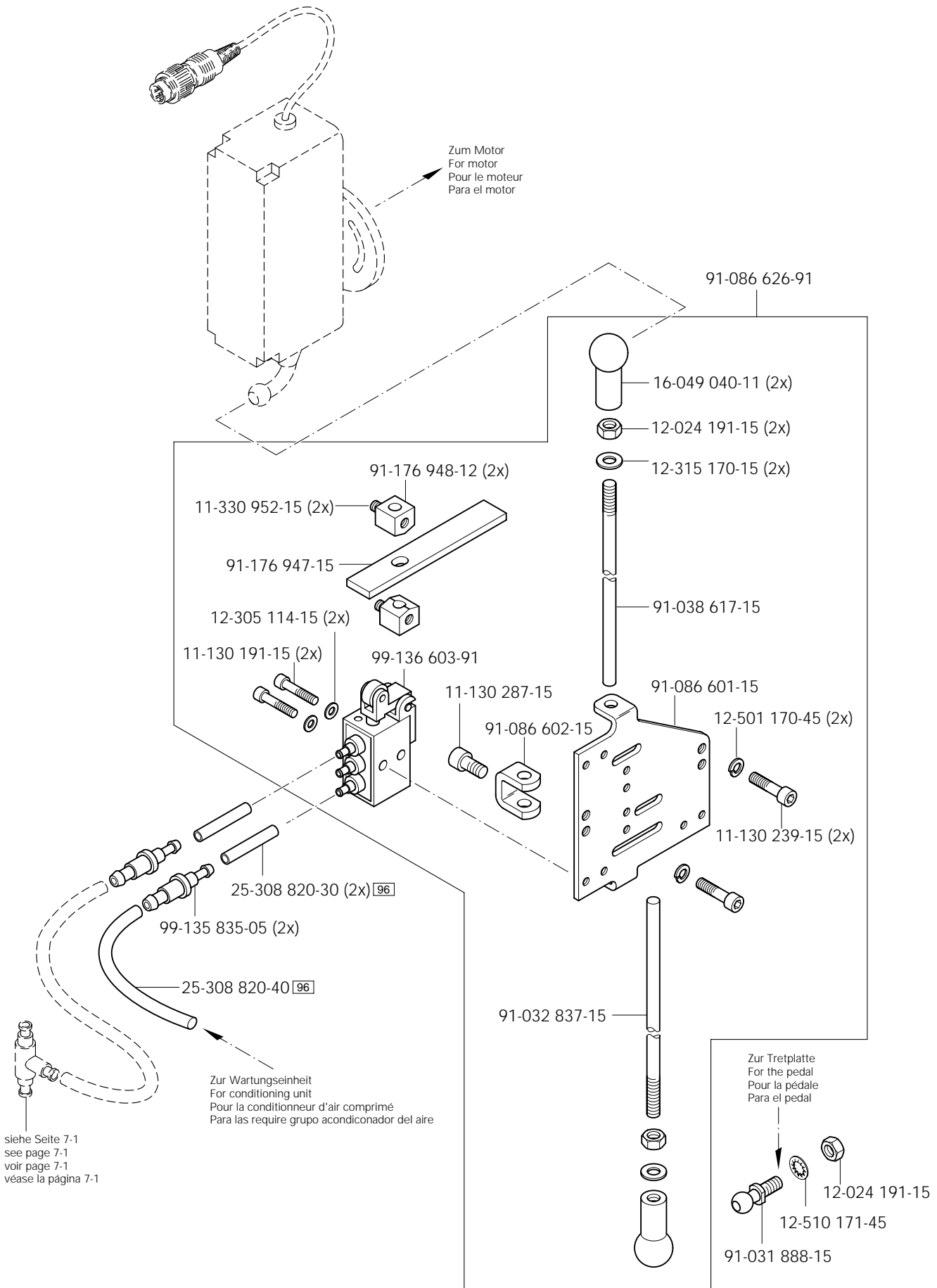




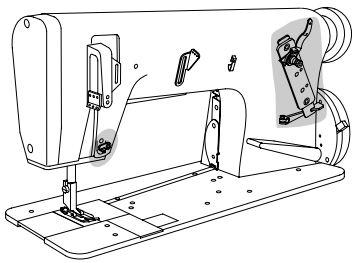
Presserfuß-Automatik und Walzenlüftung (-910/24)
 Automatic presser foot lifter / puller roller lifter (-910/24)
 Relève-pied et releveur supplémentaire de rouleau (-910/24)
 Mecanismo automático para elevar el prensatelas
 y el rodillo del puller (-910/24)

PFAFF 5483-H-814/01



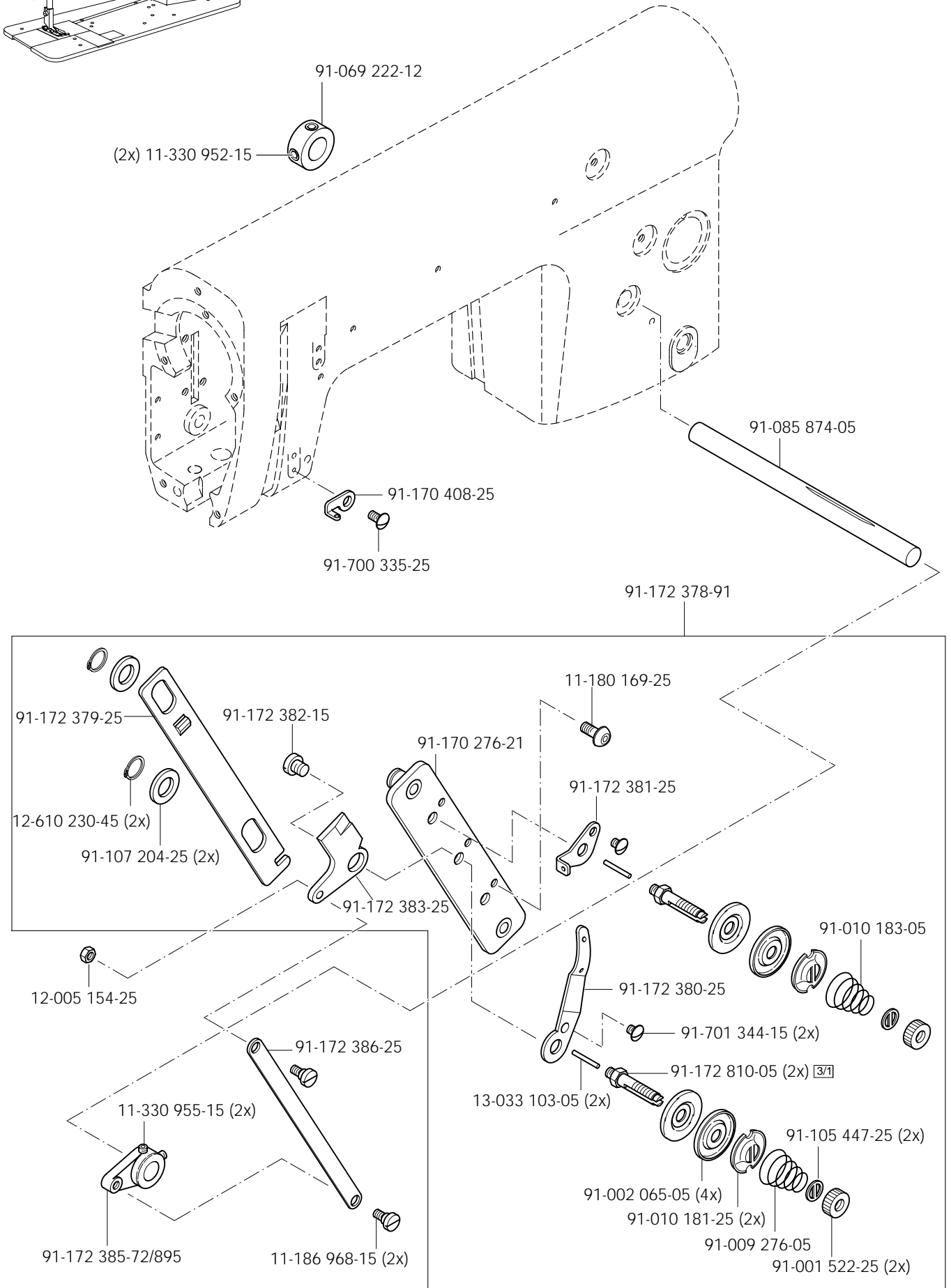


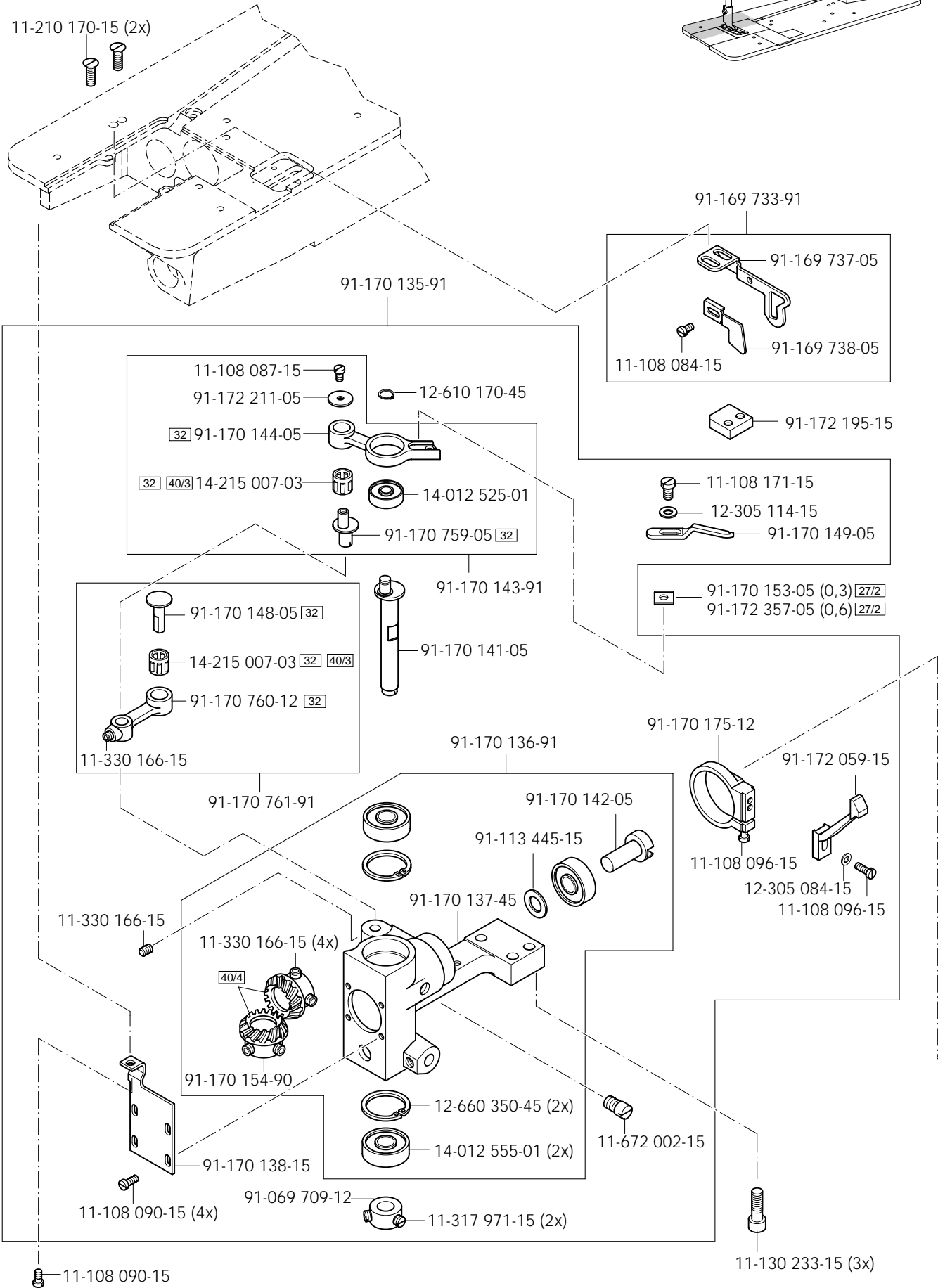
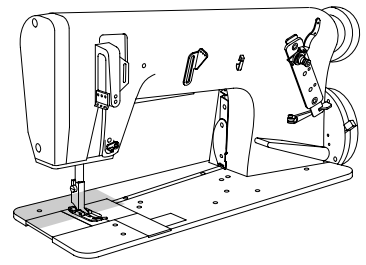
siehe Seite 7-1
see page 7-1
voir page 7-1
véase la página 7-1

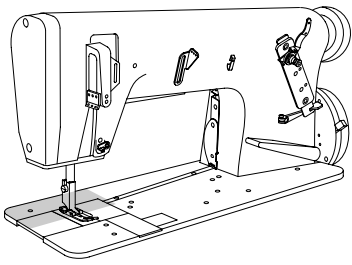


Verriegelungs-Einrichtung (-911/35)
 Backtacking mechanism (-911/35)
 Dispositif à points d'arrêt (-911/35)
 Rematador (-911/35)

PFAFF 5483-H-814/01

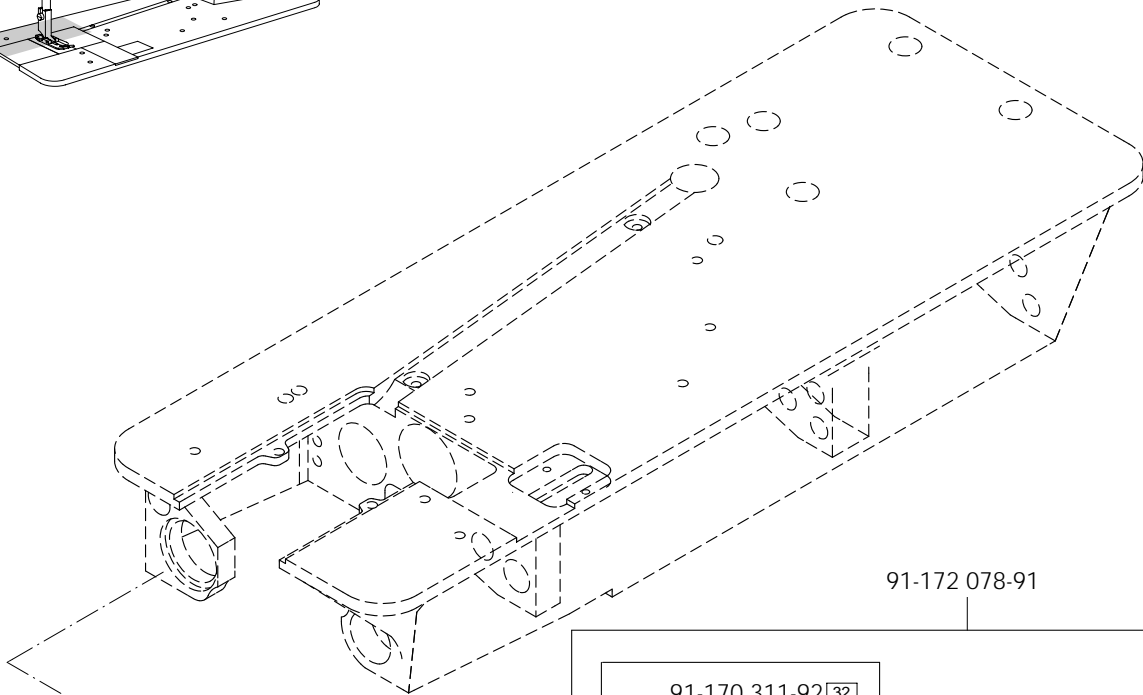




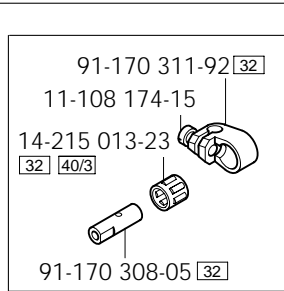


Verriegelungs-Einrichtung (-911/35)
 Backtacking mechanism (-911/35)
 Dispositif à points d'arrêt (-911/35)
 Rematador (-911/35)

PFAFF 5483-H-814/01

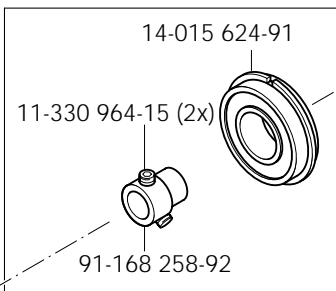


91-172 078-91

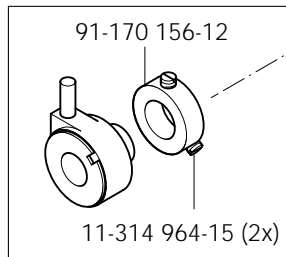


91-172 580-91

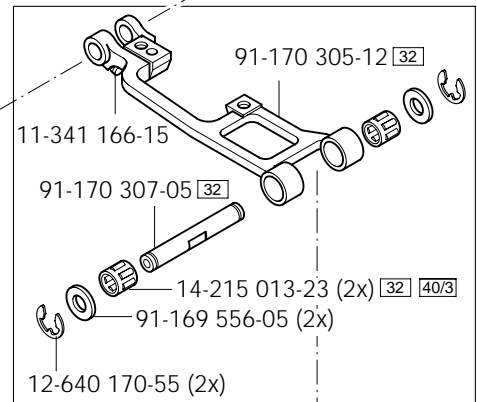
Anschluß siehe Seite 8-4
 For connection see page 8-4
 Raccord, cf. page 8-4
 Para la conexión, véase la pág. 8-4



91-168 257-91



91-172 917-91



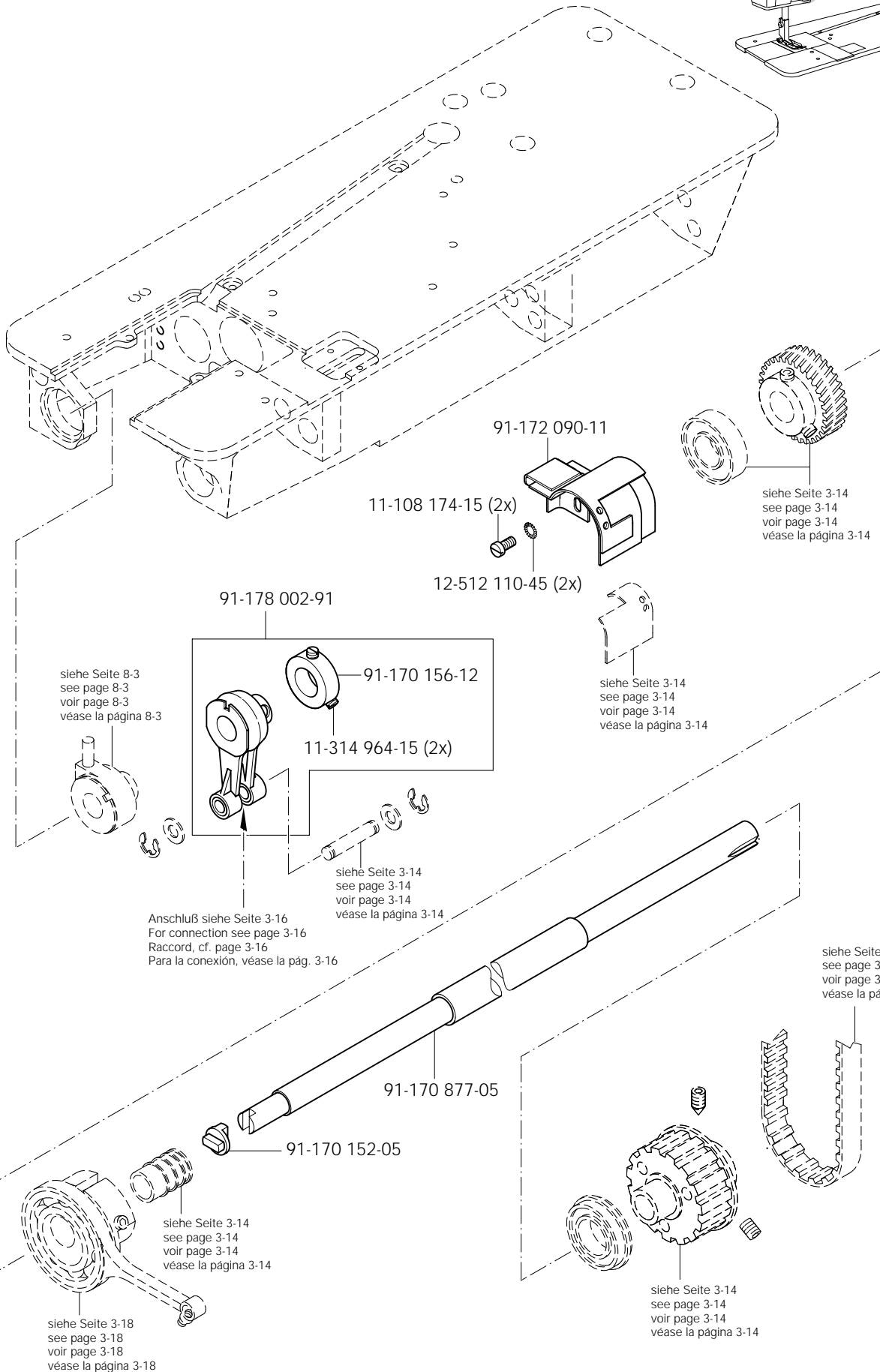
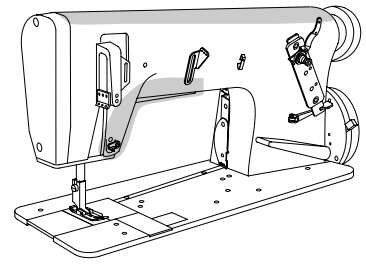
91-172 581-91

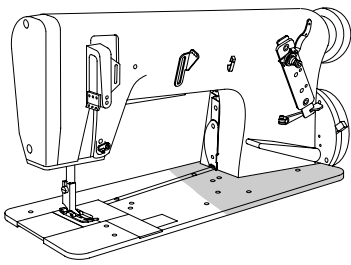
91-170 306-12 [32]

11-330 952-15

11-108 225-15 (2x)

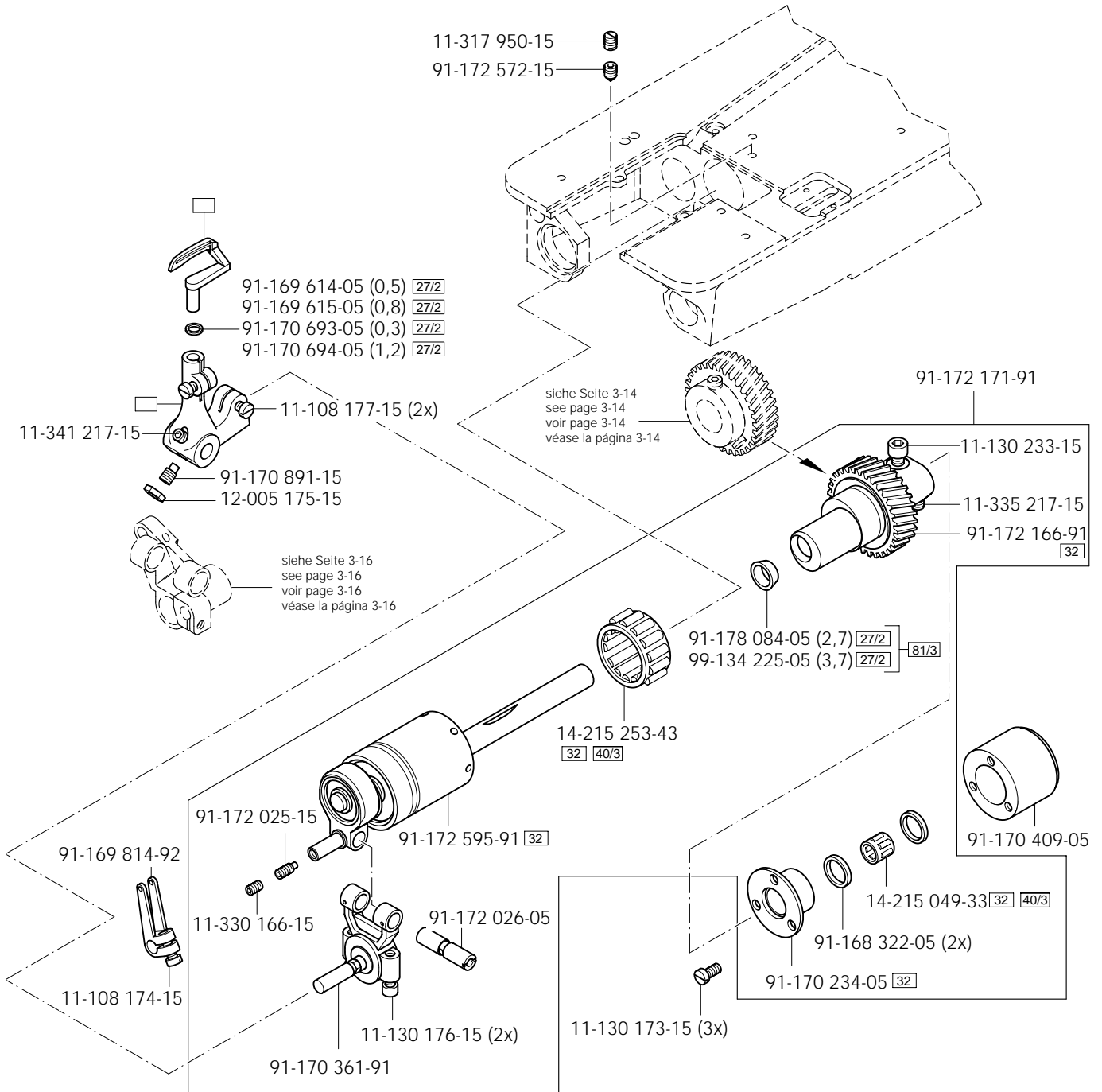
Anschluß siehe Seite 3-17
 For connection see page 3-17
 Raccord, cf. page 3-17
 Para la conexión, véase la pág. 3-17

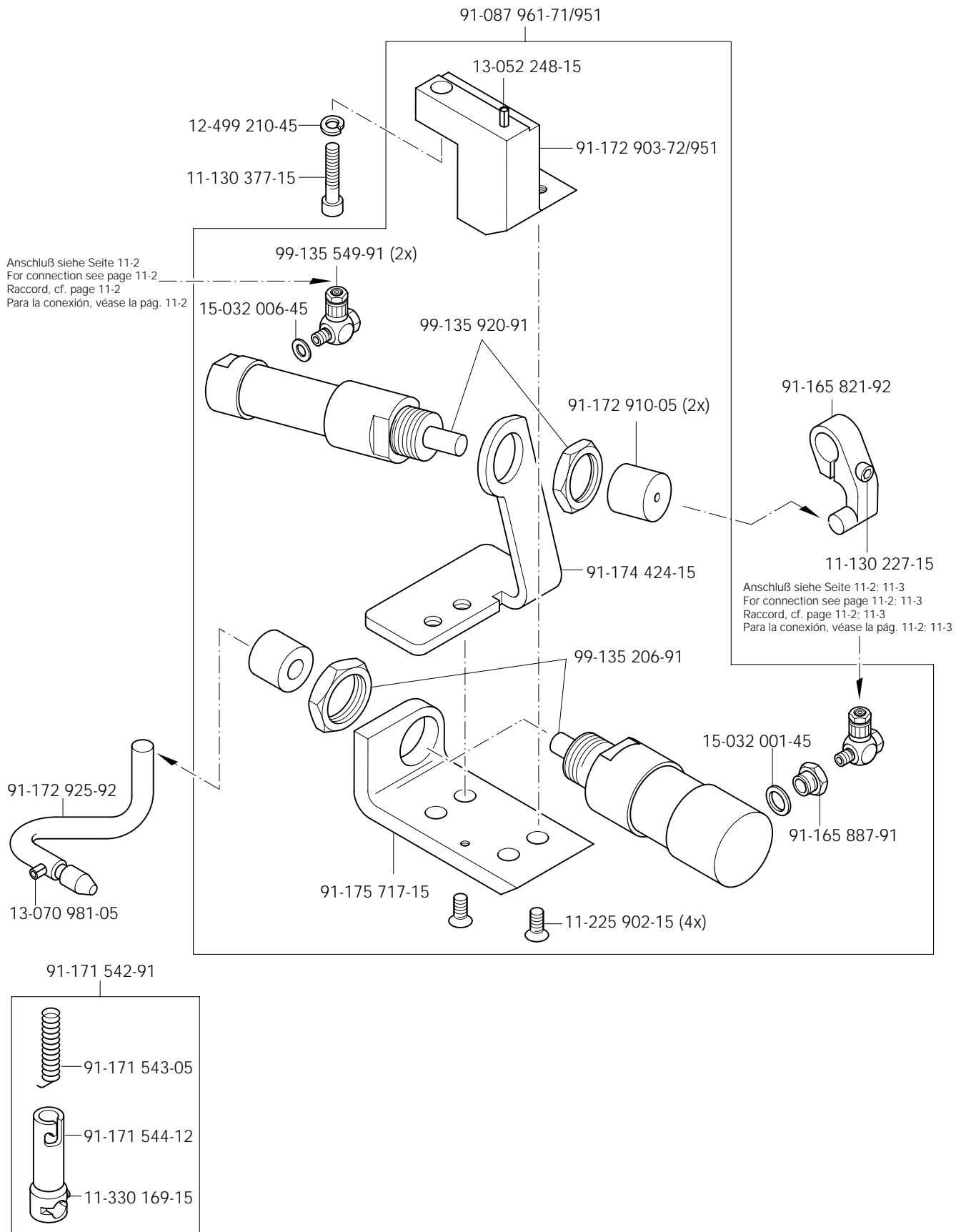
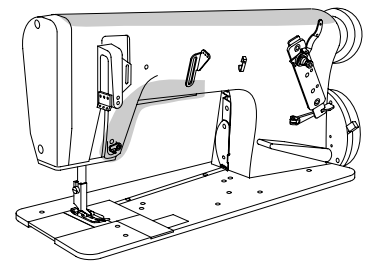


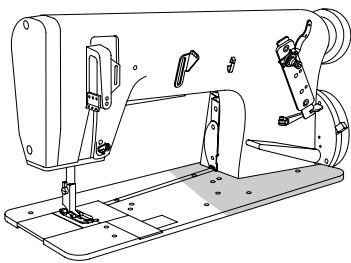


Verriegelungs-Einrichtung (-911/35)
 Backtacking mechanism (-911/35)
 Dispositif à points d'arrêt (-911/35)
 Rematador (-911/35)

PFAFF 5483-H-814/01

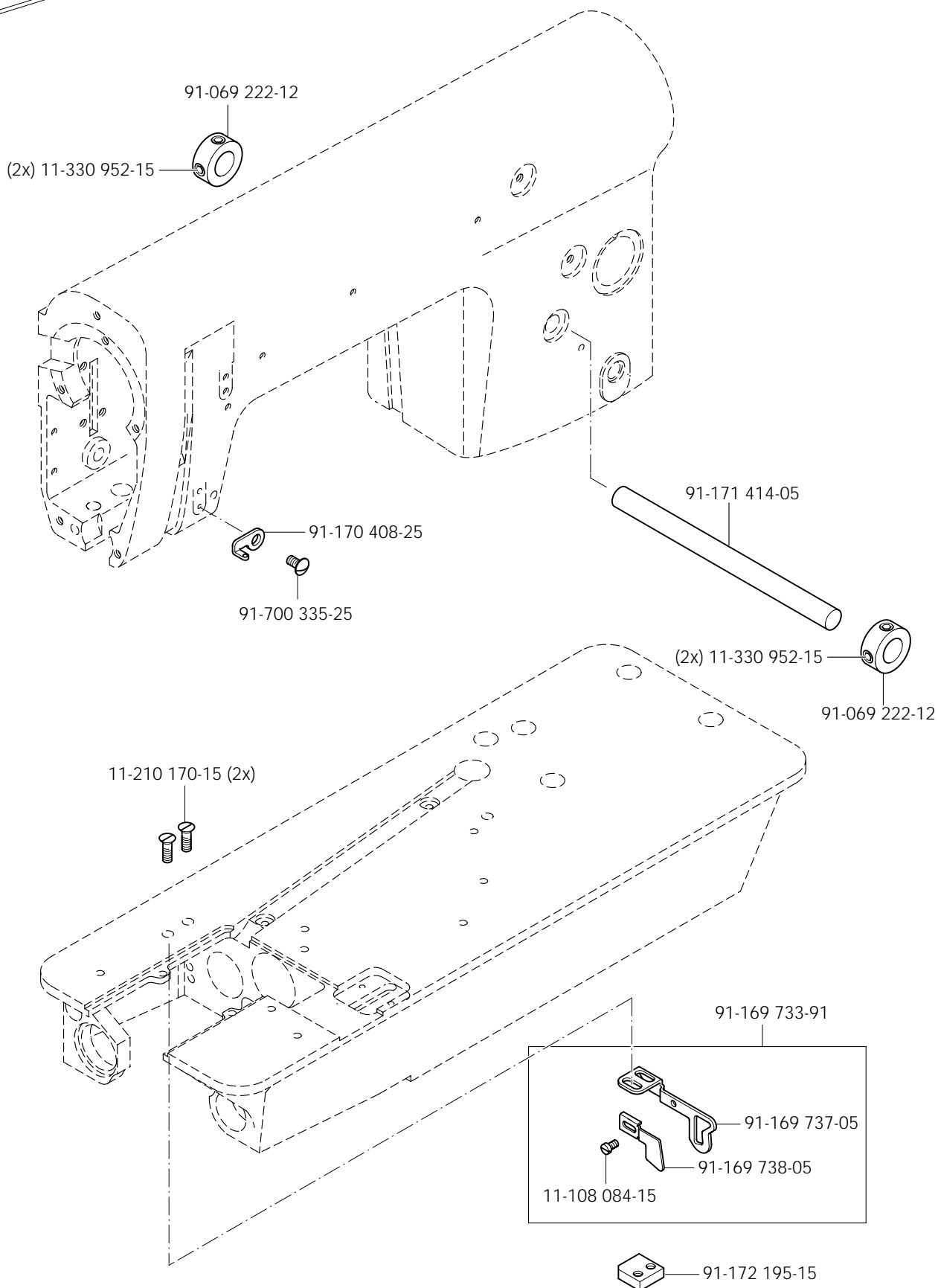






Stichverdichtungs-Einrichtung (-917/35)
 Stitch condensation mechanism (-917/35)
 Rétrécisseur de points (-917/35)
 Condensador de puntadas (-917/35)

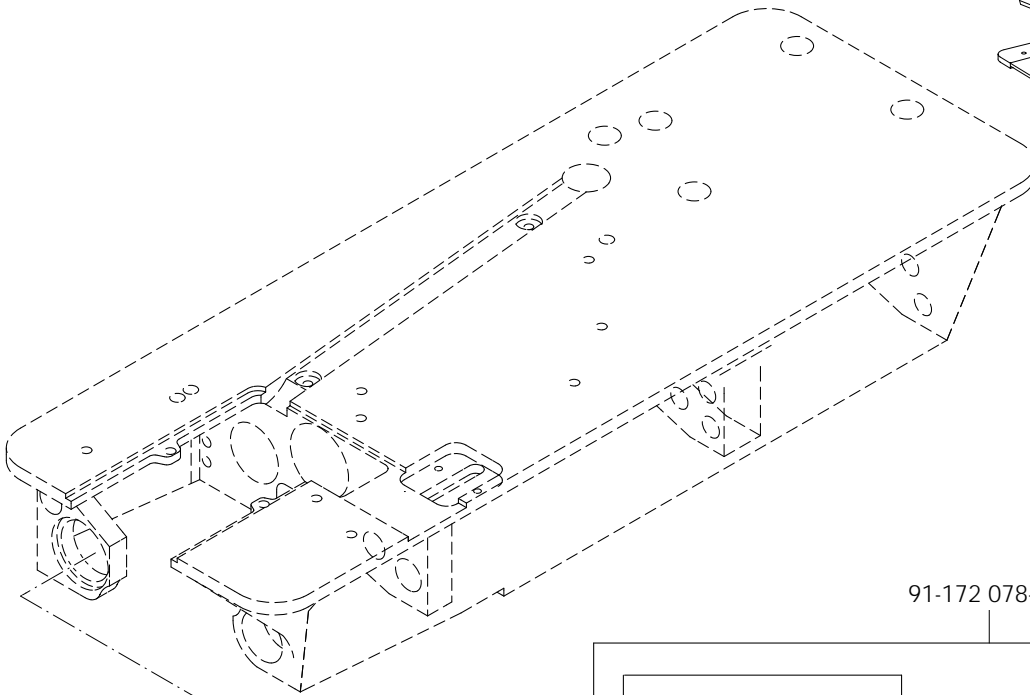
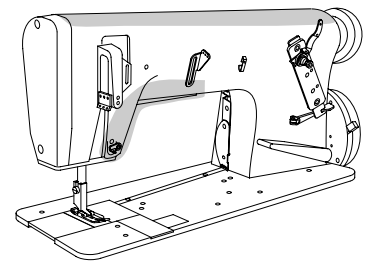
PFAFF 5483-814/01



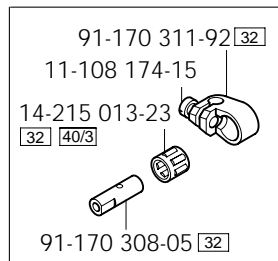
9

Stichverdichtungs-Einrichtung (-917/35)
 Stitch condensation mechanism (-917/35)
 Rétrécisseur de points (-917/35)
 Condensador de puntadas (-917/35)

PFAFF 5483-814/01

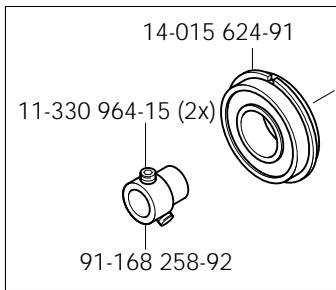


91-172 078-91

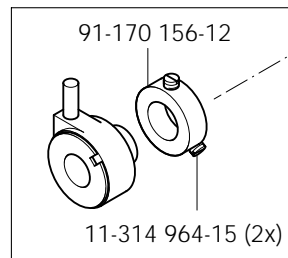


91-172 580-91

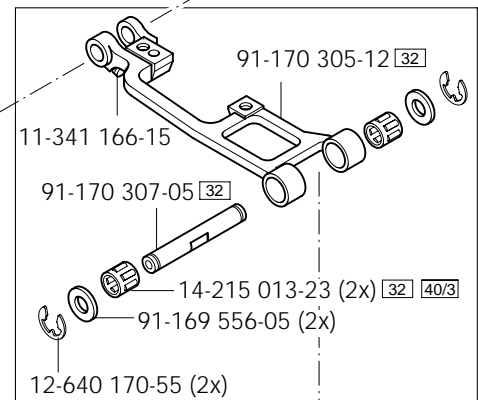
Anschluß siehe Seite 9-3
 For connection see page 9-3
 Raccord, cf. page 9-3
 Para la conexión, véase la pág. 9-3



91-168 257-91



91-172 917-91



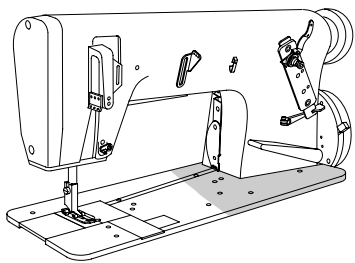
91-172 581-91

91-170 306-12

11-330 952-15

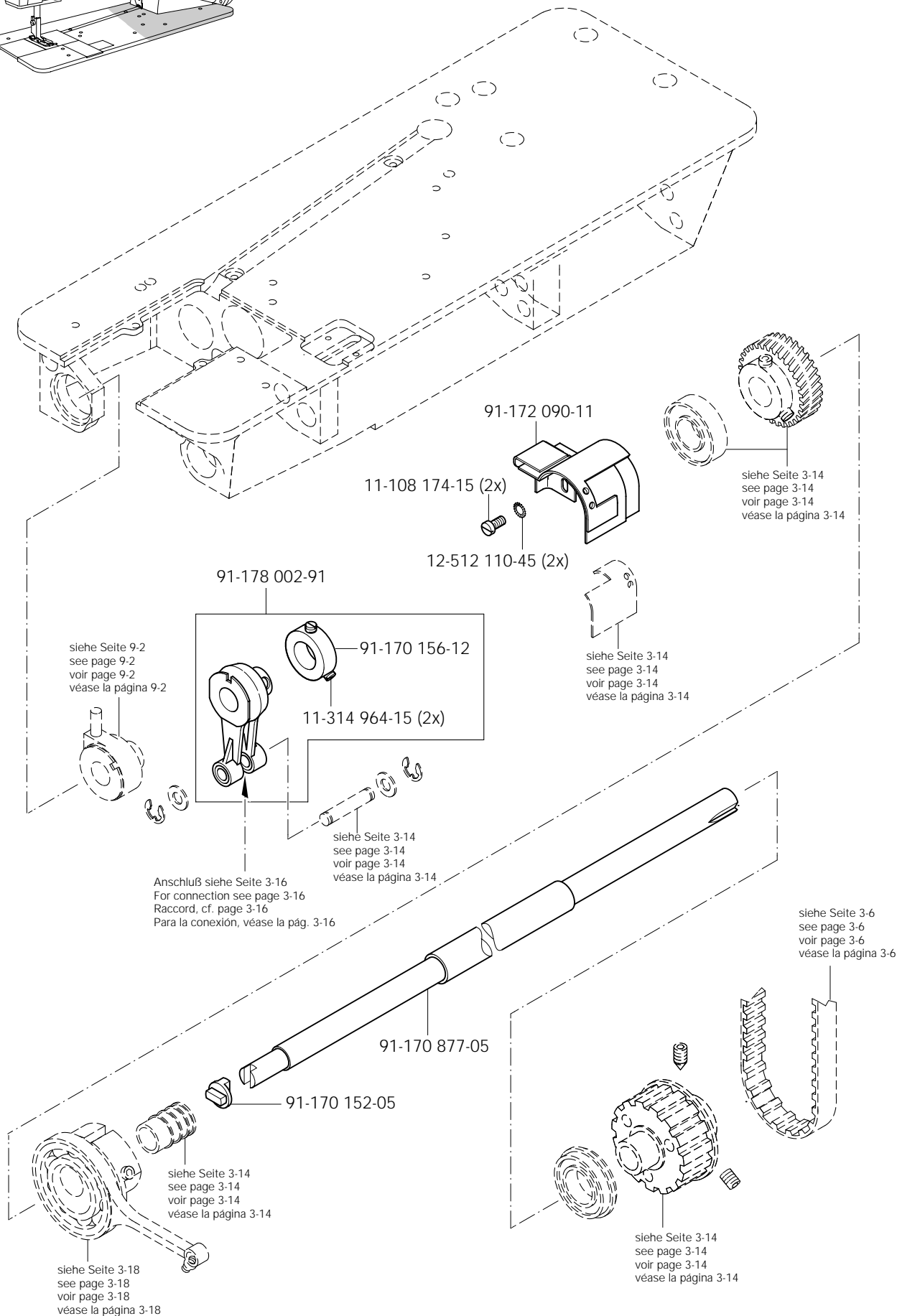
11-108 225-15 (2x)

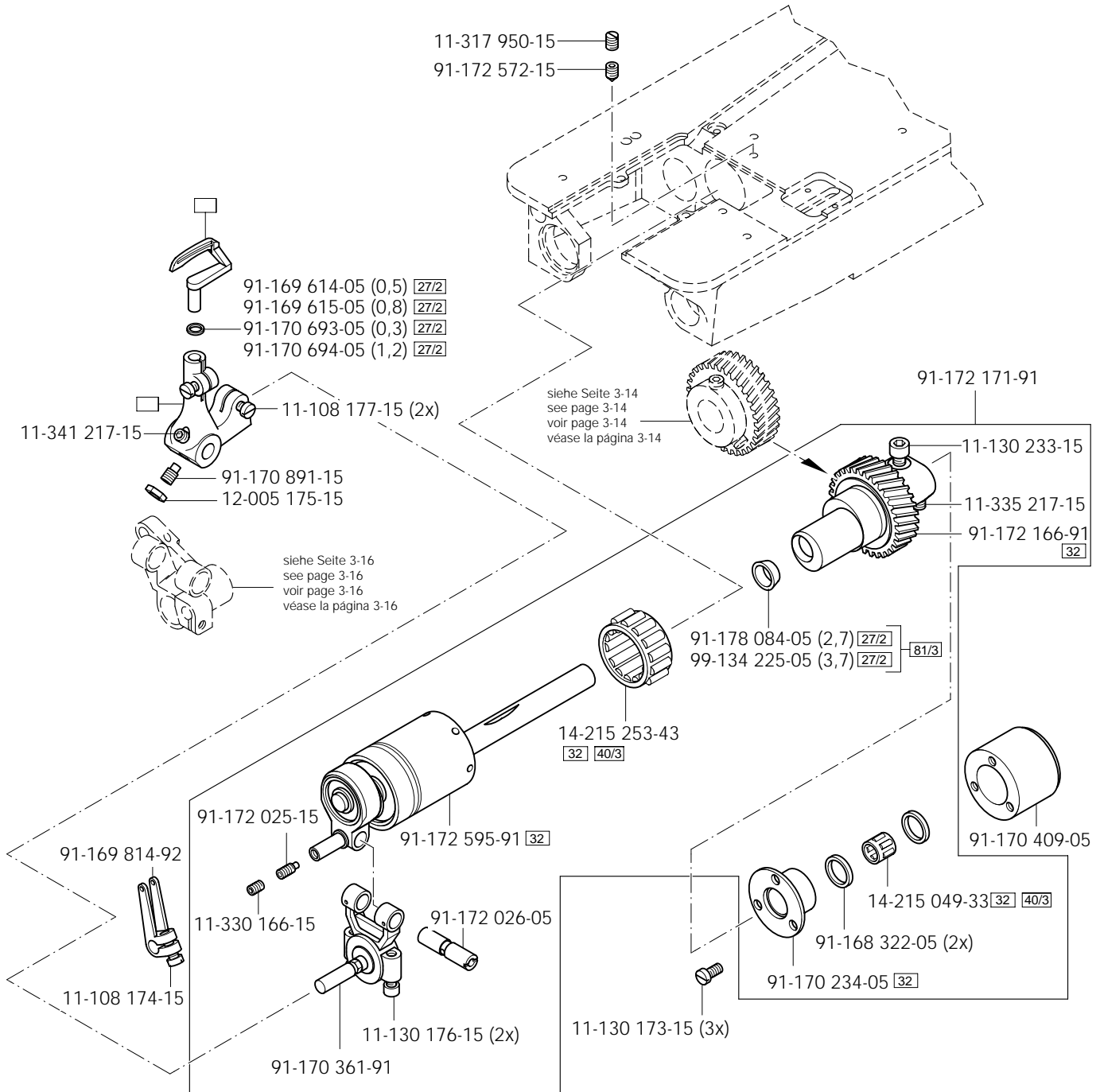
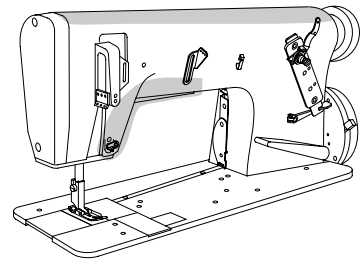
Anschluß siehe Seite 3-17
 For connection see page 3-17
 Raccord, cf. page 3-17
 Para la conexión, véase la pág. 3-17

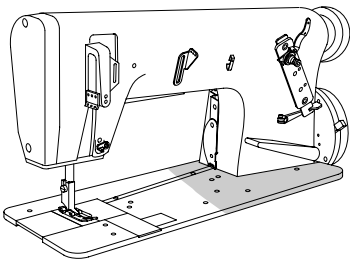


Stichverdichtungs-Einrichtung (-917/35)
Stitch condensation mechanism (-917/35)
Rétrécisseur de points (-917/35)
Condensador de puntadas (-917/35)

PFAFF 5483-814/01

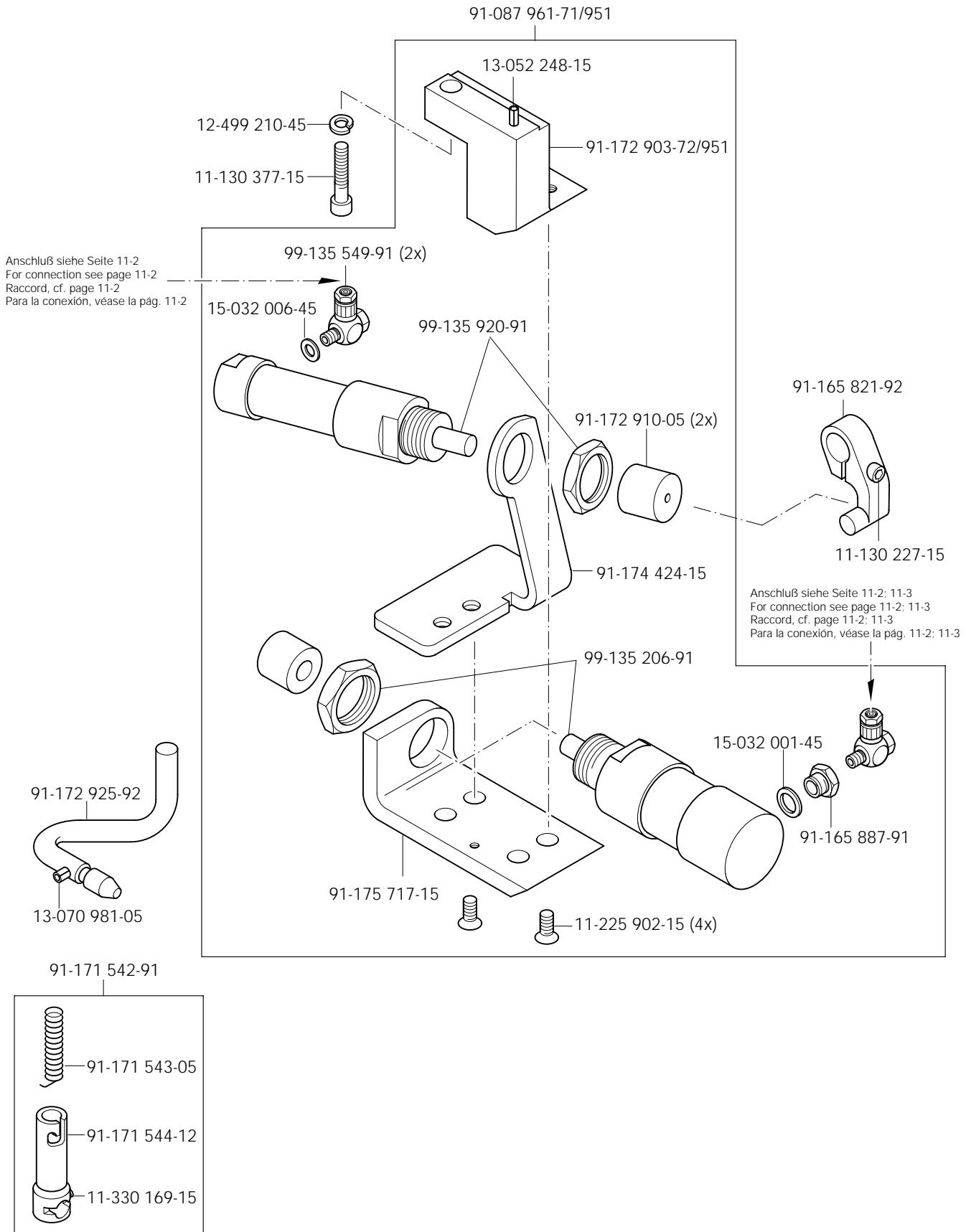


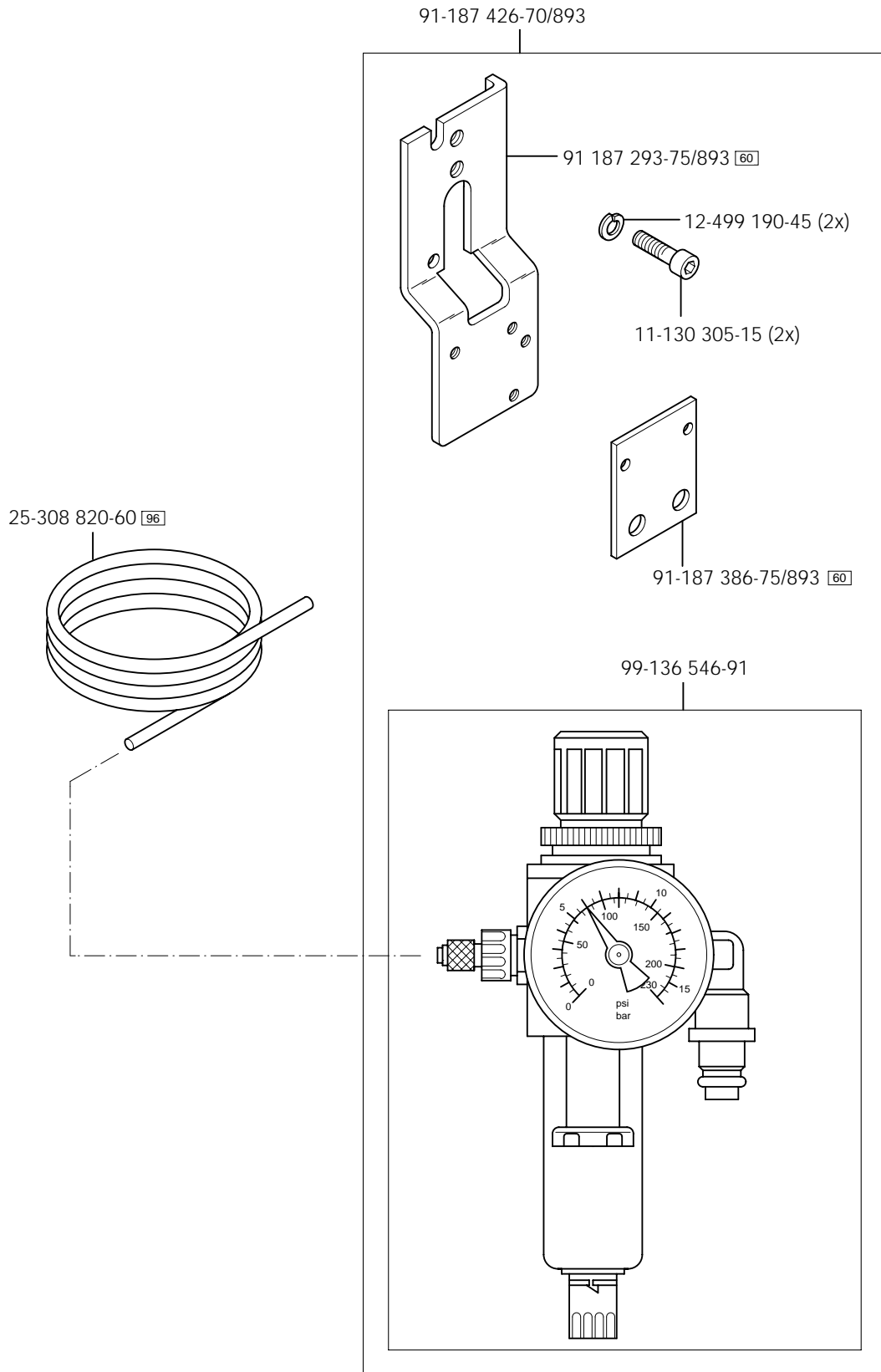


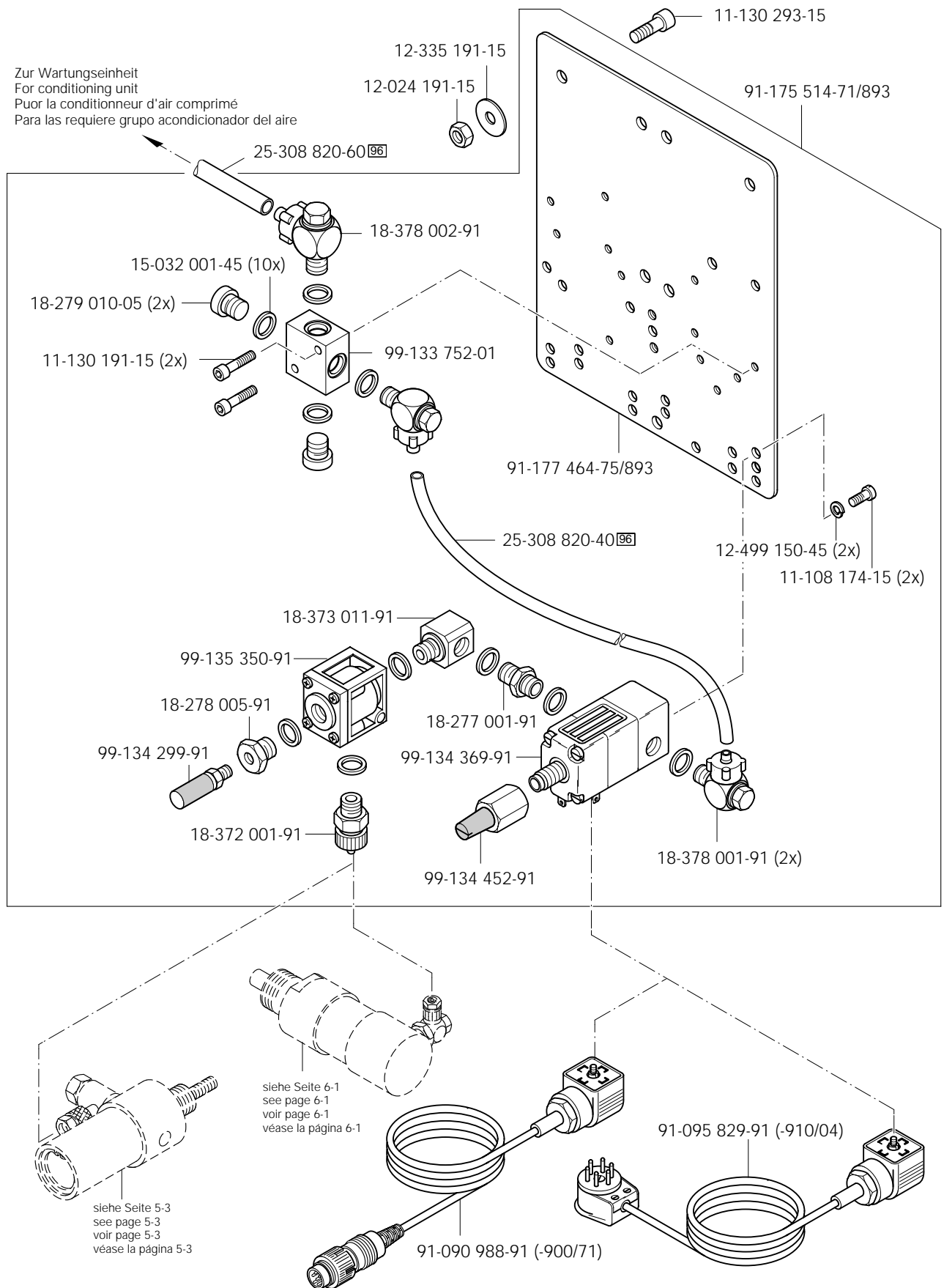


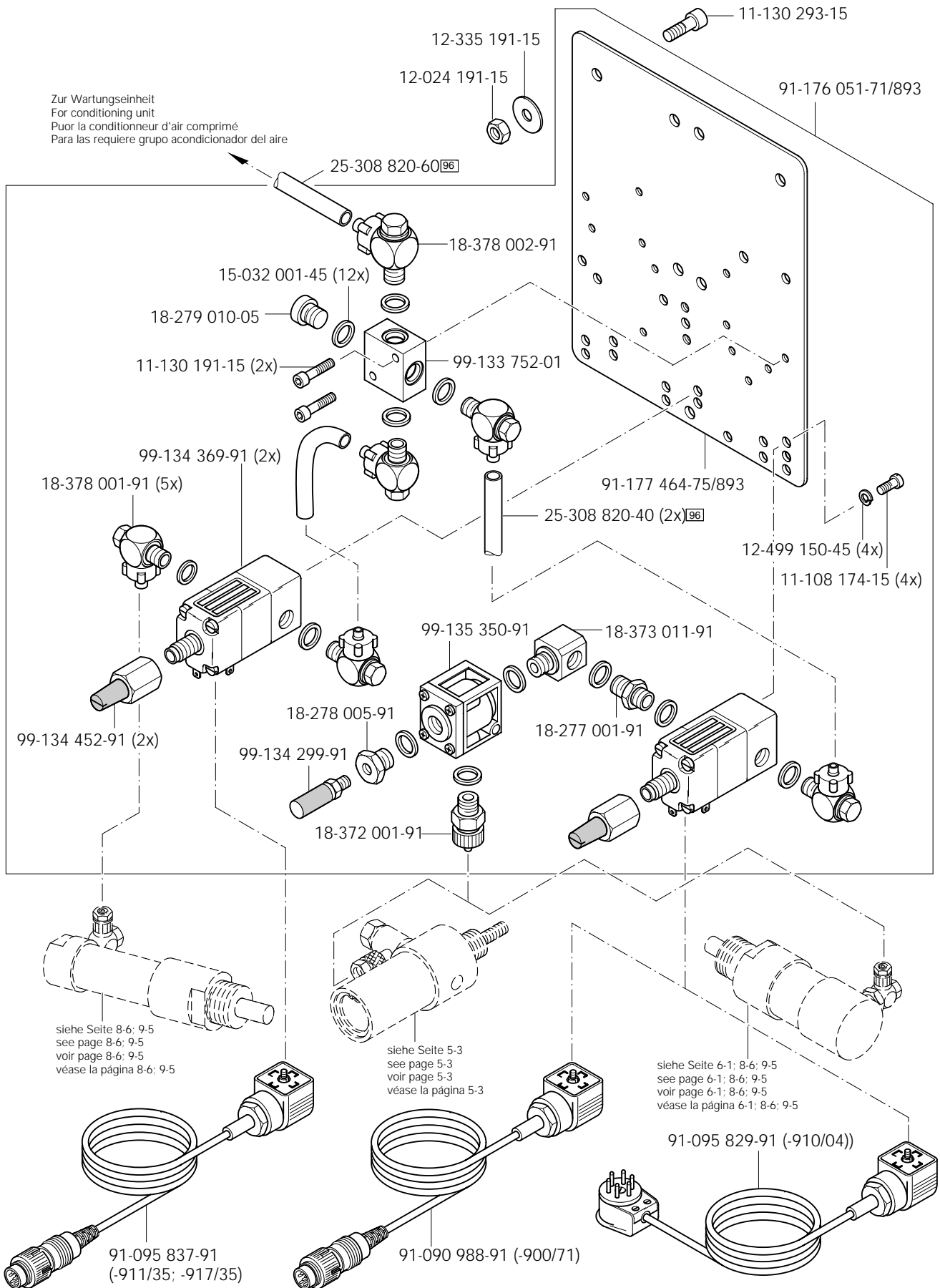
Stichverdichtungs-Einrichtung (-917/35)
 Stitch condensation mechanism (-917/35)
 Rétrécisseur de points (-917/35)
 Condensador de puntadas (-917/35)

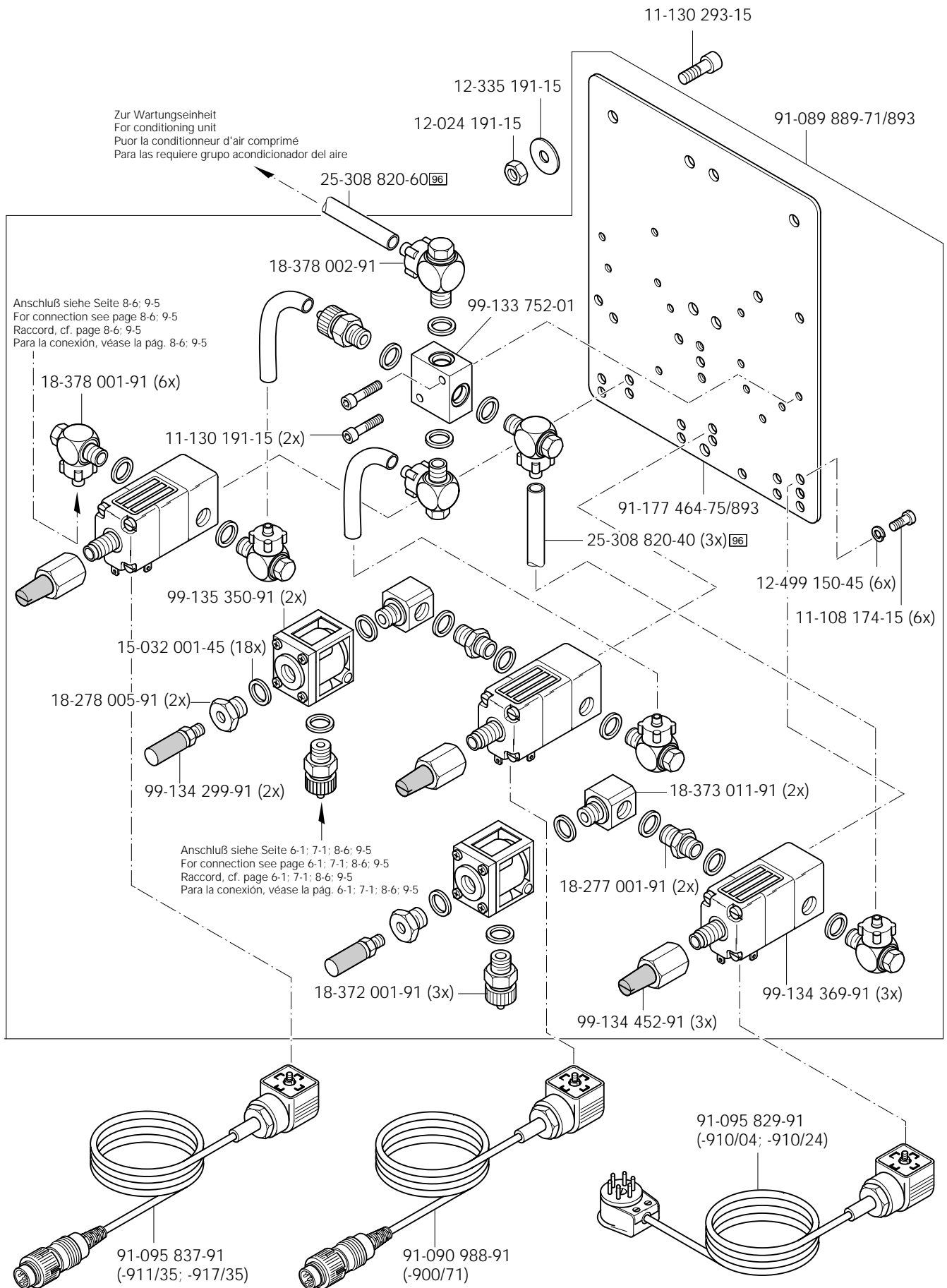
PFAFF 5483-814/01







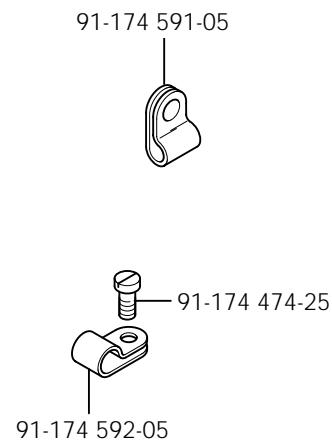
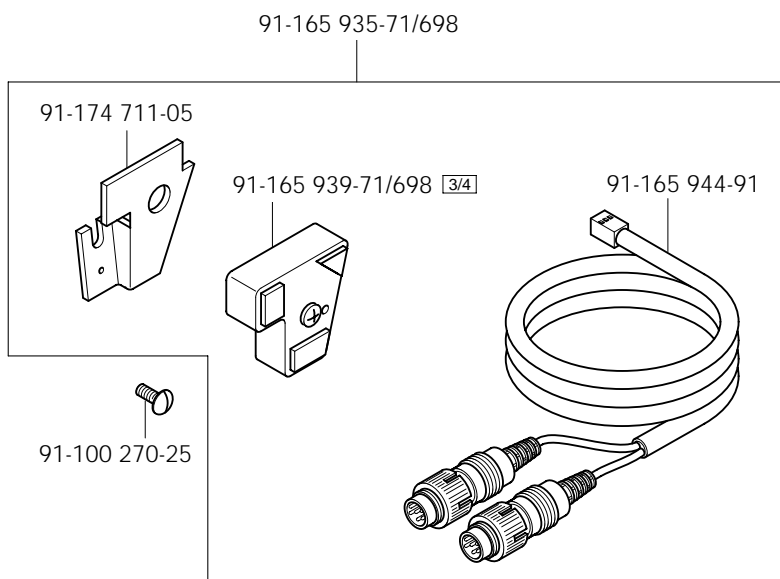
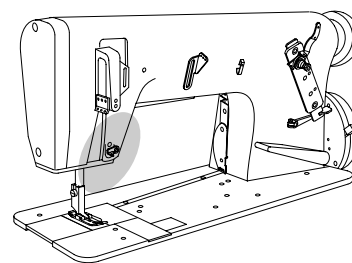


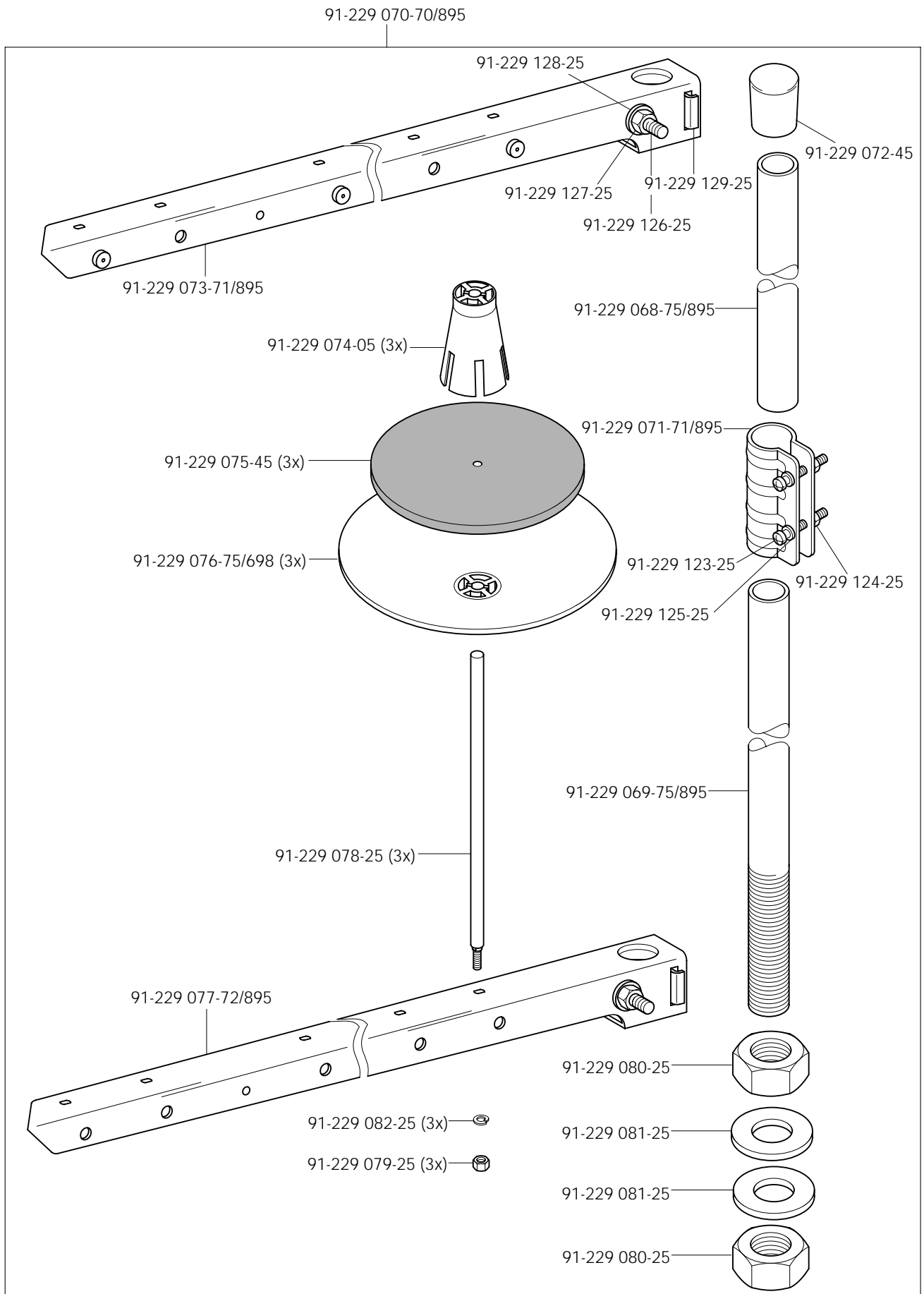


12.01

Tastschalter
Push-button switch
Interrupteur à bouton-poussoir
Interruptor pulsador

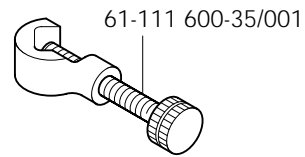
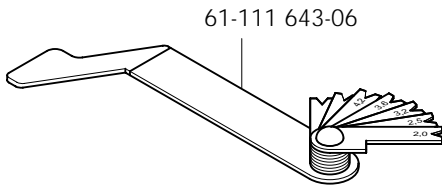
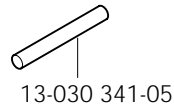
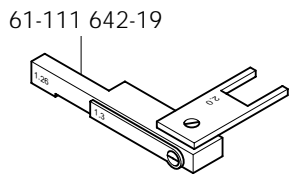
PFAFF 5483-911/35
PFAFF 5483-917/35





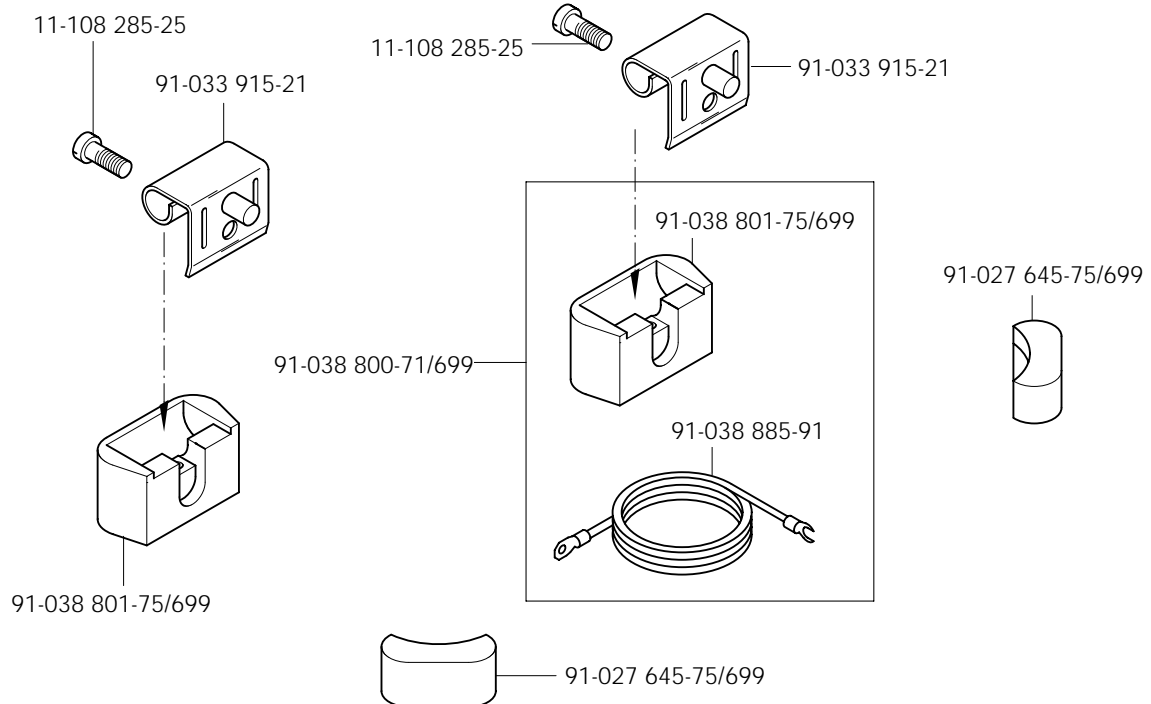
14

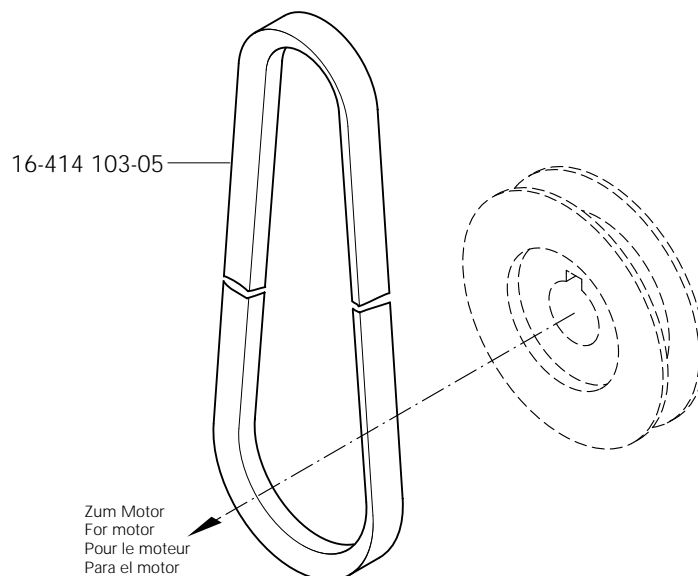
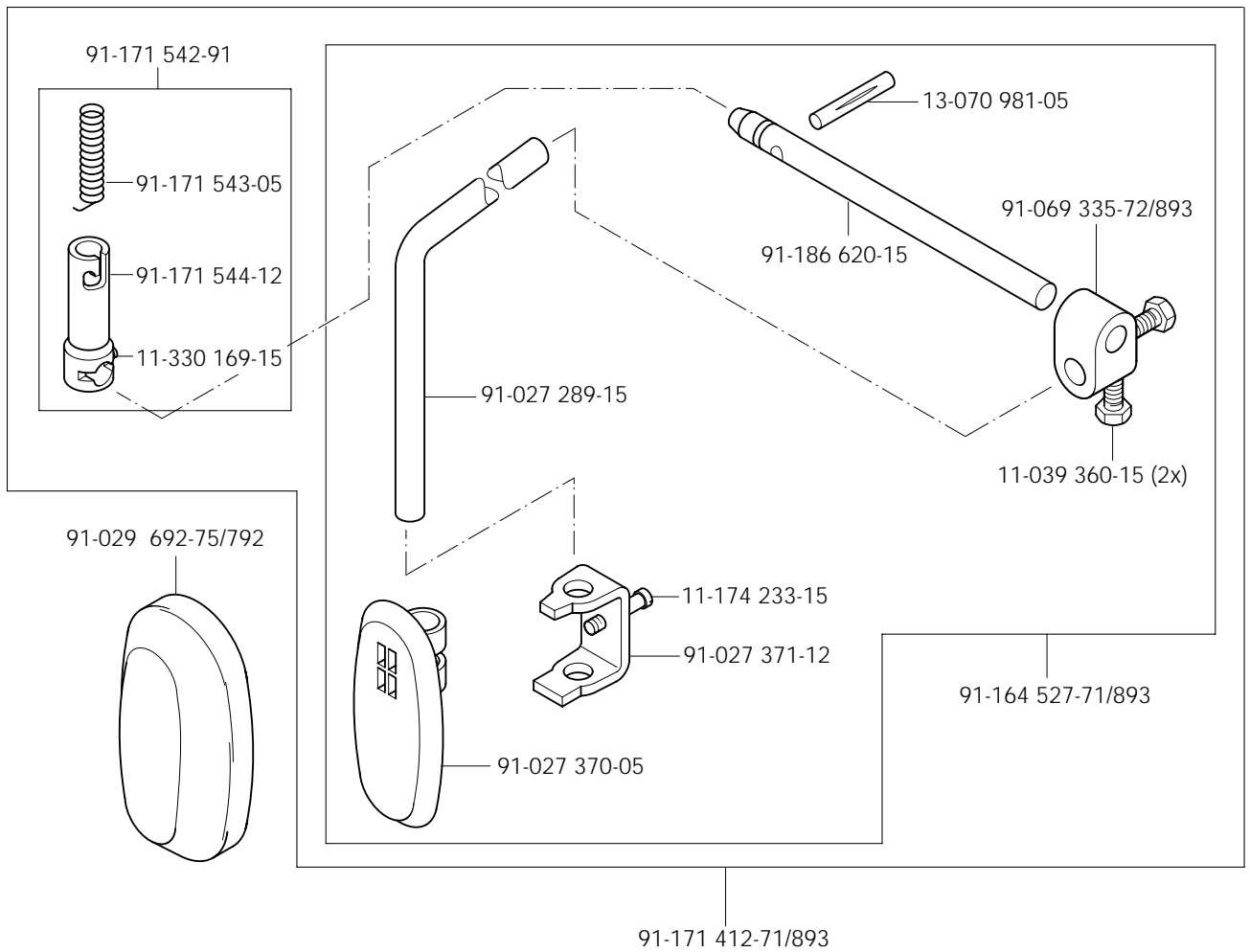
Einstellehren
 Adjustment gauges
 Calibres
 Calibres de ajuste PFAFF 5483

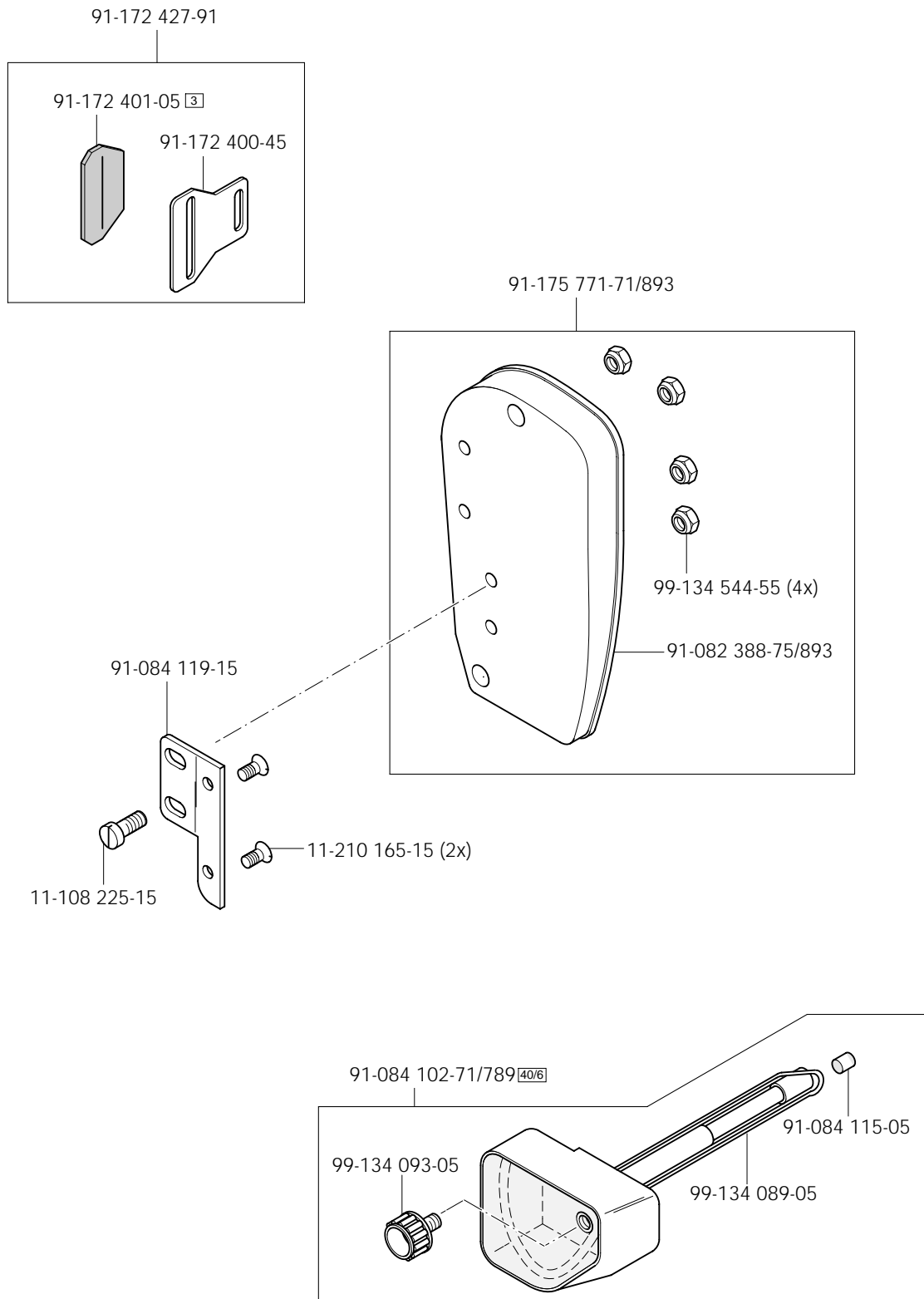


15

Teile zur Tischplatte
 Parts for table top
 Pièces du plateau
 Piezas para el tablero PFAFF 5483







Öl Oil Huile Aceite	Mittelpunkts-Viskosität bei: Mean viscosity at: Viscosité moyenne à: Viscosidad media a:		Dichte bei: Density of: Densité à: Densidad a:		Bestellnummer für Behälter mit: Part number for can with: Numéro de commande pour récipients avec: Número de pedido para recipientes con:		
	°C	mm ² /s	°C	g/cm ³ (g/ml)	1 Liter 1 Litre 1 Litro	5 Liter 5 Litre 5 Litros	10 Liter 10 Litre 10 Litros
28-011 201-44	40	22,0	15	0,865	91-129 917-91	91-129 919-91	91-129 920-91
28-011 202-17 (Fadenschmiermittel) (Thread lubricant) (Agents de lubrification de fil) (Lubricantes del hilo)			21	0,810	91-129 941-91		

Fett Grease Graisse Grasa	Penetration Penetration Pénétration Penetración	Tropfpunkt Drip-point Point de suintement Punto de goteo	Bestellnummer für Behälter mit: Part number for can with: Numéro de commande pour récipients avec: Número de pedido para recipientes con:				
			mm/10	°C	0,25 kg	0,5 kg	1 kg
28-011 202-43	375-405	150			28-011 202-43		
28-011 202-47	220-250	185					28-011 202-47

Reinigungsmittel Cleansing agent Agents de nettoyage Limpiadores	Bestellnummer für Behälter mit: Part number for can with: Numéro de commande pour récipients avec: Número de pedido para recipientes con: 240 ml
Isoprophyl-Alkohol	95-665 735-91

No.	Seite Page Pages Página	No.	Seite Page Pages Página	No.	Seite Page Pages Página	No.	Seite Page Pages Página
11-039 291-15	4 - 4	11-108 846-15	3 - 4, 3 - 14	11-174 224-15	3 - 3	11-330 169-15	6 - 1, 8 - 6, 9 - 5, 16 - 1
11-039 360-15	16 - 1	11-108 849-15	3 - 4, 5 - 1	11-174 233-15	16 - 1	11-330 172-15	4 - 1
11-106 947-15	4 - 2	11-130 170-15	3 - 1, 4 - 5	11-174 359-15	3 - 1	11-330 217-15	4 - 5, 4 - 6, 5 - 2
11-108 084-15	3 - 12, 8 - 2, 9 - 1	11-130 173-15	3 - 15, 8 - 5, 9 - 4	11-178 172-15	3 - 16	11-330 220-15	3 - 2, 3 - 4
11-108 087-15	5 - 2, 8 - 2	11-130 176-15	3 - 15, 3 - 16, 4 - 2, 7 - 1, 8 - 5, 9 - 4	11-180 169-25	3 - 4, 8 - 1	11-330 952-15	3 - 2, 3 - 11, 3 - 13, 3 - 19, 4 - 3, 4 - 6, 7 - 2, 8 - 1, 8 - 3, 9 - 1, 9 - 2
11-108 090-15	3 - 4, 8 - 2	11-130 179-15	3 - 16, 4 - 1	11-186 079-15	5 - 3		
11-108 096-15	8 - 2	11-130 179-25	4 - 5	11-186 934-25	5 - 1		
11-108 168-15	4 - 7	11-130 191-15	7 - 2, 11 - 1, 11 - 2, 11 - 3	11-186 968-15	8 - 1	11-330 955-15	3 - 18, 8 - 1
11-108 171-15	8 - 2	11-130 206-15	4 - 7	11-210 165-15	18 - 1	11-330 964-15	8 - 3, 9 - 2
11-108 174-15	3 - 13, 3 - 14, 3 - 15, 4 - 6, 5 - 2, 8 - 3, 8 - 4, 8 - 5, 9 - 2, 9 - 3, 9 - 4, 11 - 1, 11 - 2, 11 - 3	11-130 223-15	8 - 5	11-210 165-25	3 - 12	11-335 217-15	3 - 15, 8 - 5, 9 - 4
11-108 174-25	3 - 2, 4 - 6	11-130 224-15	3 - 3, 3 - 9, 3 - 19, 5 - 1, 7 - 1	11-210 168-15	4 - 5, 4 - 6	11-335 902-15	3 - 6, 3 - 11, 3 - 14
11-108 177-15	3 - 1, 3 - 4, 3 - 13, 3 - 15, 3 - 16, 8 - 5, 9 - 4	11-130 227-15	5 - 3, 8 - 6, 9 - 5	11-210 170-15	3 - 12, 8 - 2, 9 - 1	11-341 166-15	3 - 13, 8 - 3, 9 - 2
11-108 180-15	3 - 1, 3 - 7	11-130 233-15	3 - 13, 3 - 15, 3 - 16, 5 - 2, 8 - 2, 8 - 5, 9 - 4	11-210 186-15	3 - 10	11-341 217-15	3 - 15, 8 - 5, 9 - 4
11-108 186-15	3 - 1	11-130 239-15	3 - 8, 7 - 2	11-210 210-15	4 - 4	11-341 277-15	3 - 4, 3 - 17
11-108 186-25	4 - 5	11-130 254-15	3 - 8	11-210 259-15	4 - 4	11-341 901-15	3 - 6
11-108 192-25	4 - 5	11-130 277-15	9 - 5	11-210 288-15	3 - 6	11-341 902-15	3 - 6, 3 - 11, 3 - 14, 3 - 18, 4 - 5, 4 - 7
11-108 198-15	4 - 7	11-130 284-15	4 - 1	11-225 172-15	3 - 3	11-672 002-15	8 - 2
11-108 222-15	3 - 1, 3 - 18, 4 - 7	11-130 287-15	3 - 16, 4 - 3, 4 - 4, 7 - 2	11-225 232-15	3 - 2	12-005 154-25	3 - 1, 8 - 1
11-108 222-25	4 - 5	11-130 293-15	5 - 3, 7 - 1, 11 - 1, 11 - 2, 11 - 3	11-225 312-15	3 - 11	12-005 175-15	3 - 15, 8 - 5, 9 - 4
11-108 225-15	3 - 5, 3 - 13, 3 - 18, 4 - 2, 8 - 3, 9 - 2, 18 - 1	11-130 305-15	10 - 1	11-225 376-15	3 - 11	12-005 195-15	7 - 1
11-108 228-15	3 - 1, 3 - 9, 5 - 1	11-130 311-15	4 - 4, 5 - 3	11-225 902-15	6 - 1, 8 - 6, 9 - 5	12-024 101-25	5 - 1
11-108 234-15	5 - 3	11-130 377-15	6 - 1, 8 - 6, 9 - 5	11-250 166-15	4 - 2	12-024 151-15	4 - 6, 5 - 2
11-108 237-15	3 - 1	11-132 223-15	3 - 2, 3 - 3	11-250 193-25	3 - 11	12-024 151-25	4 - 5
11-108 240-15	5 - 3	11-173 171-15	4 - 2, 4 - 3	11-305 248-15	3 - 19	12-024 171-15	3 - 1, 3 - 11, 3 - 13, 3 - 19, 5 - 2, 5 - 3
11-108 246-15	3 - 1	11-173 174-15	4 - 2	11-305 299-15	3 - 9	12-024 172-15	3 - 11, 5 - 2
11-108 258-15	3 - 1, 4 - 7	11-174 086-15	3 - 11	11-314 964-15	3 - 13, 3 - 14, 8 - 3, 8 - 4, 9 - 2, 9 - 3	12-024 191-15	3 - 9, 5 - 3, 7 - 2, 11 - 1, 11 - 2, 11 - 3
11-108 285-25	14 - 1	11-174 089-25	3 - 10	11-317 950-15	3 - 15, 8 - 5, 9 - 4	12-024 231-25	4 - 1
11-108 288-15	3 - 1	11-174 167-15	3 - 3	11-317 971-15	8 - 2	12-160 193-25	3 - 1
		11-174 170-15	3 - 3, 3 - 10	11-330 085-15	3 - 16	12-305 074-25	5 - 1
		11-174 173-15	3 - 3, 3 - 4	11-330 088-15	4 - 5	12-305 084-15	8 - 2
				11-330 166-15	3 - 15, 3 - 16, 4 - 1, 4 - 3, 8 - 2, 8 - 5, 9 - 4		

No.	Seite Page Pages Página	No.	Seite Page Pages Página	No.	Seite Page Pages Página	No.	Seite Page Pages Página
12-305 114-15	3 - 1, 3 - 4, 4 - 2, 7 - 2, 8 - 2	12-640 170-55	3 - 13, 3 - 14, 4 - 1, 4 - 3, 5 - 3, 8 - 3, 9 - 2	14-215 022-33	3 - 16, 4 - 5	18-373 011-91	11 - 1, 11 - 2, 11 - 3
12-305 144-15	3 - 8, 3 - 13, 5 - 2, 5 - 3	12-640 210-55	3 - 9	14-215 028-33	3 - 4, 4 - 5, 4 - 6	18-378 001-91	11 - 1, 11 - 2, 11 - 3
12-305 174-15	4 - 3	12-640 250-55	3 - 17	14-215 043-23	4 - 1	18-378 002-91	11 - 1, 11 - 2, 11 - 3
12-305 314-15	3 - 5	12-660 350-45	8 - 2	14-215 049-33	3 - 15, 4 - 5, 8 - 5, 9 - 4	25-308 820-30	7 - 1, 7 - 2
12-305 414-15	7 - 1	12-660 430-45	4 - 6	14-215 052-33	3 - 16	25-308 820-40	7 - 1, 11 - 1, 11 - 2, 11 - 3
12-315 170-15	4 - 1, 7 - 2	13-030 310-05	3 - 9	14-215 118-43	3 - 17	25-308 820-60	10 - 1, 11 - 1, 11 - 2, 11 - 3
12-335 191-15	7 - 1, 11 - 1, 11 - 2, 11 - 3	13-030 341-05	14 - 1	14-215 253-43	3 - 15, 8 - 5, 9 - 4	26-535 202-00	3 - 3
12-341 151-15	3 - 1	13-033 103-05	3 - 8, 8 - 1	14-218 040-01	4 - 3	26-536 303-09	3 - 16, 4 - 5
12-361 156-15	3 - 6	13-033 244-05	5 - 1	14-650 243-05	3 - 2	26-536 304-09	4 - 5
12-499 120-45	3 - 4	13-033 556-05	4 - 5	14-720 170-05	4 - 3	28-011 201-44	19 - 1
12-499 150-45	11 - 1, 11 - 2, 11 - 3	13-052 095-15	3 - 13	15-032 001-45	5 - 3, 6 - 1, 7 - 1, 8 - 6, 9 - 5, 11 - 1, 11 - 2, 11 - 3	28-011 202-17	19 - 1
12-499 190-15	4 - 4	13-052 248-15	6 - 1, 8 - 6, 9 - 5	15-032 006-45	8 - 6, 9 - 5	28-011 202-43	19 - 1
12-499 190-45	5 - 3, 10 - 1	13-052 256-15	3 - 9	15-120 718-05	4 - 5	28-011 202-47	19 - 1
12-499 210-45	6 - 1, 8 - 6, 9 - 5	13-052 262-15	4 - 6	15-120 800-05	3 - 17	61-111 600-35/001	14 - 1
12-500 111-45	3 - 4	13-070 981-05	6 - 1, 8 - 6, 9 - 5, 16 - 1	15-120 904-05	4 - 3	61-111 642-19	14 - 1
12-501 170-45	7 - 2	13-115 022-05	3 - 10	15-120 919-05	4 - 6	61-111 643-06	14 - 1
12-505 150-45	4 - 2	13-210 471-05	3 - 1	15-256 055-01	4 - 6	71-370 001-33	3 - 3, 3 - 10
12-510 171-45	7 - 2	13-280 103-05	3 - 16	15-280 016-01	3 - 4	71-370 001-34	3 - 1
12-512 110-45	3 - 14, 8 - 4, 9 - 3	14-010 173-01	3 - 18, 4 - 5	15-280 022-01	4 - 6	91-000 407-15	3 - 12
12-517 200-45	4 - 5	14-012 525-01	8 - 2	16-049 020-11	3 - 11, 5 - 2	91-001 283-15	4 - 5
12-517 250-45	4 - 6	14-012 555-01	8 - 2	16-049 021-11	3 - 11, 5 - 2	91-001 522-25	3 - 8, 8 - 1
12-518 210-45	3 - 4	14-015 624-91	8 - 3, 9 - 2	16-049 040-11	7 - 2	91-002 065-05	3 - 7, 3 - 8, 4 - 4, 8 - 1
12-518 230-45	4 - 5	14-016 101-91	3 - 13	16-409 907-05	4 - 3	91-004 171-15	5 - 3
12-610 170-45	5 - 3, 8 - 2	14-016 151-91	3 - 6, 4 - 7	16-410 079-05	4 - 7	91-007 329-05	5 - 2
12-610 190-45	4 - 5	14-018 570-01	3 - 3	16-414 103-05	16 - 1	91-009 276-05	8 - 1
12-610 210-45	3 - 10	14-018 590-01	4 - 6	17-028 318-61	4 - 5	91-010 181-25	3 - 8, 8 - 1
12-610 230-45	3 - 8, 4 - 5, 8 - 1	14-018 624-91	3 - 14	17-035 232-65	4 - 1, 4 - 5	91-010 183-05	3 - 8, 8 - 1
12-610 250-45	3 - 11, 4 - 6	14-018 644-91	3 - 6	18-277 001-91	11 - 1, 11 - 2, 11 - 3	91-010 783-25	3 - 1
12-610 330-45	4 - 7	14-215 007-03	8 - 2	18-278 005-91	11 - 1, 11 - 2, 11 - 3	91-012 754-05	3 - 16
12-624 310-45	3 - 19	14-215 013-23	3 - 13, 4 - 5, 8 - 3, 9 - 2	18-279 010-05	11 - 1, 11 - 2	91-017 378-05	3 - 16
12-640 130-55	4 - 5, 4 - 6	14-215 016-33	5 - 2	18-372 001-91	11 - 1, 11 - 2, 11 - 3	91-018 359-75/770	3 - 16
12-640 150-55	3 - 5, 3 - 9, 3 - 10, 4 - 5, 5 - 3					91-020 490-15	3 - 2

No.	Seite Page Pages Página	No.	Seite Page Pages Página	No.	Seite Page Pages Página	No.	Seite Page Pages Página
91-021 296-05	3 - 12	91-069 735-05	3 - 5	91-100 076-15	3 - 12	91-168 231-75/893	3 - 1
91-027 289-15	16 - 1	91-069 961-05	5 - 1	91-100 270-15	4 - 7	91-168 244-04	3 - 6
91-027 370-05	16 - 1	91-070 068-91	3 - 16	91-100 270-25	12 - 1	91-168 257-91	8 - 3, 9 - 2
91-027 371-12	16 - 1	91-082 388-75/893	18 - 1	91-100 296-25	3 - 12	91-168 258-91	8 - 3, 9 - 2
91-027 645-75/699	14 - 1	91-084 102-71/789	18 - 1	91-100 318-25	3 - 1	91-168 317-75/893	3 - 1
91-028 200-15	3 - 1	91-084 115-05	18 - 1	91-100 330-15	3 - 6	91-168 322-05	3 - 15, 8 - 5, 9 - 4
91-029 521-05	3 - 18	91-084 119-15	18 - 1	91-100 331-15	3 - 5	91-168 329-05	3 - 18
91-029 692-75/792	16 - 1	91-085 874-05	8 - 1	91-100 400-15	3 - 6	91-168 335-05	3 - 18
91-031 888-15	7 - 2	91-086 601-15	7 - 2	91-105 447-25	3 - 8, 8 - 1	91-168 336-05	3 - 18
91-032 087-45	3 - 1	91-086 602-15	7 - 2	91-106 272-12	4 - 5	91-168 341-05	3 - 18
91-032 837-15	7 - 2	91-086 626-91	7 - 2	91-106 401-05	4 - 7	91-168 344-05	3 - 17
91-033 915-21	14 - 1	91-087 273-71/893	3 - 11	91-107 204-25	3 - 8, 8 - 1	91-168 347-05	3 - 17
91-038 617-15	7 - 2	91-087 282-11	3 - 11	91-107 266-05	4 - 5	91-168 349-05	3 - 17
91-038 800-71/699	14 - 1	91-087 294-15	3 - 11	91-107 711-15	3 - 1	91-168 351-05	3 - 3
91-038 801-75/699	14 - 1	91-087 295-95	3 - 11	91-113 445-15	8 - 2	91-168 385-05	3 - 17
91-038 885-91	14 - 1	91-087 296-75/895	3 - 11	91-118 766-05	4 - 6	91-168 461-71/893	3 - 1
91-053 235-21	3 - 1	91-087 306-75/893	3 - 11	91-129 203-90	3 - 1	91-168 480-15	3 - 6
91-068 074-05	3 - 18	91-087 308-75/895	3 - 1	91-129 917-91	19 - 1	91-168 496-92	3 - 18
91-069 046-05	3 - 9	91-087 906-15	3 - 11	91-129 919-91	19 - 1	91-168 833-05	3 - 17, 3 - 19
91-069 075-01	3 - 2	91-087 907-15	3 - 11	91-129 920-91	19 - 1	91-168 858-12	3 - 19
91-069 079-72/895	3 - 2	91-087 908-71/893	3 - 11	91-129 941-91	19 - 1	91-169 119-05	5 - 3
91-069 127-05	3 - 11	91-087 961-71/951	8 - 6, 9 - 5	91-140 708-05	7 - 1	91-169 137-05	3 - 9, 5 - 1
91-069 131-91	3 - 11	91-088 197-75/698	3 - 11	91-164 527-71/893	16 - 1	91-169 324-91	3 - 13
91-069 165-15	5 - 2, 5 - 3	91-088 915-15	3 - 11	91-165 608-01	3 - 2	91-169 357-05	3 - 10
91-069 172-15	3 - 1	91-088 916-15	3 - 11	91-165 609-05	3 - 2	91-169 489-91	3 - 1
91-069 222-12	3 - 11, 8 - 1, 9 - 1	91-088 917-15	3 - 11	91-165 704-15	4 - 7	91-169 548-05	3 - 7, 4 - 4
91-069 299-05	3 - 1	91-089 889-71/893	11 - 3	91-165 821-92	8 - 6, 9 - 5	91-169 556-05	3 - 13, 3 - 14, 8 - 3, 9 - 2
91-069 335-72/893	16 - 1	91-090 988-91	11 - 1, 11 - 2, 11 - 3	91-165 887-91	6 - 1, 8 - 6 9 - 5	91-169 582-05	4 - 5
91-069 634-72/895	4 - 7	91-095 829-91	11 - 1, 11 - 2, 11 - 3	91-165 935-71/698	12 - 1	91-169 594-25	3 - 8
91-069 661-12	3 - 2	91-095 837-91	11 - 2, 11 - 3	91-165 939-71/698	12 - 1	91-169 614-05	3 - 15, 8 - 5, 9 - 4
91-069 709-12	8 - 2	91-098 827-15	4 - 1	91-165 944-91	12 - 1	91-169 615-05	3 - 15, 8 - 5, 9 - 4
91-069 718-05	3 - 5	91-100 055-25	3 - 1	91-168 105-05	4 - 5	91-169 622-91	3 - 15

No.	Seite Page Pages Página	No.	Seite Page Pages Página	No.	Seite Page Pages Página	No.	Seite Page Pages Página
91-169 633-25	3 - 8	91-170 133-05	5 - 2	91-170 296-05	3 - 1	91-170 877-05	8 - 4, 9 - 3
91-169 658-05	3 - 9	91-170 135-91	8 - 2	91-170 305-12	3 - 13, 8 - 3, 9 - 2	91-170 878-05	3 - 14
91-169 659-92	3 - 9	91-170 136-91	8 - 2	91-170 306-12	3 - 13, 8 - 3, 9 - 2	91-170 890-12	3 - 16
91-169 670-25	3 - 10	91-170 137-45	8 - 2	91-170 307-05	3 - 13, 8 - 3, 9 - 2	91-170 891-15	3 - 15, 8 - 5, 9 - 4
91-169 672-25	3 - 10, 4 - 4	91-170 138-15	8 - 2	91-170 308-05	3 - 13, 8 - 3, 9 - 2	91-170 892-05	3 - 16
91-169 679-25	3 - 7, 4 - 4	91-170 141-05	8 - 2	91-170 311-92	3 - 13, 8 - 3, 9 - 2	91-170 897-91	3 - 16
91-169 697-15	3 - 12	91-170 142-05	8 - 2	91-170 340-91	3 - 12	91-170 913-72/893	3 - 6
91-169 704-05	3 - 12	91-170 143-91	8 - 2	91-170 341-25	3 - 12	91-170 928-71/893	3 - 11
91-169 715-92	3 - 15	91-170 144-05	8 - 2	91-170 361-91	3 - 15, 8 - 5, 9 - 4	91-170 929-92	3 - 11
91-169 727-15	3 - 12	91-170 148-05	8 - 2	91-170 397-15	3 - 13	91-170 942-91	5 - 3
91-169 729-05	3 - 12, 5 - 1	91-170 149-05	8 - 2	91-170 407-05	3 - 2	91-170 943-11	5 - 3
91-169 730-00	3 - 12	91-170 152-05	8 - 4, 9 - 3	91-170 408-25	8 - 1, 9 - 1	91-170 946-12	5 - 3
91-169 731-05	3 - 12	91-170 153-05	8 - 2	91-170 409-05	3 - 15, 8 - 5, 9 - 4	91-170 947-15	5 - 3
91-169 732-05	3 - 12	91-170 154-90	8 - 2	91-170 455-75/893	3 - 1	91-170 948-15	3 - 1
91-169 733-91	8 - 2, 9 - 1	91-170 156-12	3 - 13, 3 - 14, 8 - 3, 8 - 4, 9 - 2, 9 - 3	91-170 485-11	5 - 2	91-170 949-11	5 - 2
91-169 737-05	8 - 2, 9 - 1	91-170 175-12	8 - 2	91-170 487-05	5 - 2	91-170 950-15	5 - 2
91-169 738-05	3 - 12, 8 - 2, 9 - 1	91-170 217-91	3 - 12	91-170 488-45	5 - 2	91-170 970-91	5 - 1
91-169 741-21	3 - 10	91-170 218-05	3 - 12	91-170 490-92	5 - 1	91-170 971-45	5 - 3
91-169 744-25	3 - 10	91-170 221-91	3 - 3	91-170 693-05	3 - 15, 8 - 5, 9 - 4	91-170 972-15	5 - 1
91-169 745-91	3 - 10	91-170 222-05	3 - 3	91-170 694-05	3 - 15, 8 - 5, 9 - 4	91-170 973-12	5 - 1
91-169 746-05	3 - 10	91-170 223-92	3 - 3	91-170 699-15	5 - 2	91-170 975-15	3 - 1
91-169 794-91	3 - 12	91-170 225-25	3 - 12	91-170 700-15	5 - 2	91-171 010-91	3 - 3
91-169 796-25	3 - 7, 4 - 4	91-170 234-05	3 - 15, 8 - 5, 9 - 4	91-170 759-05	8 - 2	91-171 011-12	3 - 6
91-169 797-05	3 - 7, 4 - 4	91-170 275-91	3 - 8	91-170 760-12	8 - 2	91-171 012-91	3 - 6
91-169 801-05	3 - 7, 4 - 4	91-170 276-21	3 - 8, 8 - 1	91-170 761-91	8 - 2	91-171 036-05	3 - 2
91-169 803-05	3 - 12	91-170 278-91	3 - 8	91-170 793-11	3 - 16	91-171 050-05	3 - 2
91-169 806-05	3 - 12	91-170 284-05	3 - 16	91-170 794-11	3 - 16	91-171 063-05	3 - 11
91-169 814-92	3 - 15, 8 - 5, 9 - 4	91-170 285-05	3 - 16	91-170 797-15	3 - 16	91-171 069-75/895	3 - 1
91-169 848-92	3 - 14	91-170 286-05	3 - 16	91-170 836-91	3 - 4	91-171 098-93	3 - 6
91-170 110-15	5 - 2	91-170 290-71/895	3 - 7	91-170 837-06	3 - 4	91-171 100-93	3 - 14
91-170 122-05	5 - 3	91-170 291-71/895	3 - 7	91-170 843-92	3 - 16	91-171 151-91	3 - 17
91-170 127-71/895	5 - 1	91-170 293-71/895	3 - 7	91-170 874-91	3 - 6	91-171 152-05	3 - 17

No.	Seite Page Pages Página	No.	Seite Page Pages Página	No.	Seite Page Pages Página	No.	Seite Page Pages Página
91-171 154-05	3 - 17	91-172 002-05	3 - 3	91-172 122-01	3 - 14	91-172 382-15	8 - 1
91-171 158-92	3 - 18	91-172 003-75/895	3 - 3	91-172 130-91	5 - 2	91-172 383-25	8 - 1
91-171 159-05	3 - 18	91-172 006-15	3 - 3	91-172 131-01	5 - 2	91-172 385-72/895	8 - 1
91-171 160-05	3 - 18	91-172 007-05	3 - 3	91-172 142-25	3 - 4	91-172 386-25	8 - 1
91-171 163-92	3 - 18	91-172 008-05	3 - 3	91-172 148-15	5 - 2	91-172 400-45	18 - 1
91-171 164-92	3 - 18	91-172 009-05	3 - 3	91-172 149-25	3 - 4	91-172 401-05	18 - 1
91-171 175-12	4 - 6	91-172 010-91	3 - 3	91-172 151-91	5 - 2	91-172 414-15	3 - 16
91-171 176-75/770	3 - 14	91-172 011-15	3 - 3	91-172 157-91	3 - 6	91-172 417-91	3 - 16
91-171 181-05	3 - 1	91-172 013-91	3 - 10	91-172 159-91	3 - 6	91-172 427-91	18 - 1
91-171 182-15	3 - 1	91-172 018-45	3 - 16	91-172 166-91	3 - 15, 8 - 5, 9 - 4	91-172 455-05	3 - 16
91-171 205-05	3 - 17, 3 - 19	91-172 025-15	3 - 15, 8 - 5, 9 - 4	91-172 169-91	3 - 15	91-172 456-05	3 - 16
91-171 283-91	3 - 5	91-172 026-05	3 - 15, 8 - 5, 9 - 4	91-172 171-91	8 - 5, 9 - 4	91-172 541-71/951	5 - 3
91-171 337-12	3 - 19	91-172 027-05	3 - 10	91-172 175-91	3 - 15	91-172 560-75/951	5 - 3
91-171 378-15	5 - 3	91-172 028-05	3 - 10	91-172 195-15	3 - 12, 8 - 2, 9 - 1	91-172 572-15	3 - 15, 8 - 5, 9 - 4
91-171 410-01	3 - 2	91-172 029-92	3 - 4	91-172 197-05	3 - 13	91-172 580-91	3 - 13, 8 - 3, 9 - 2
91-171 412-71/893	16 - 1	91-172 031-05	3 - 16	91-172 208-91	3 - 13	91-172 581-91	3 - 13, 8 - 3, 9 - 2
91-171 414-05	9 - 1	91-172 033-05	3 - 4	91-172 209-12	3 - 13	91-172 583-75/893	3 - 1
91-171 435-05	3 - 17	91-172 035-05	3 - 4	91-172 211-05	8 - 2	91-172 594-91	3 - 15
91-171 441-01	3 - 5	91-172 036-15	3 - 4	91-172 231-05	3 - 14	91-172 595-91	8 - 5, 9 - 4
91-171 465-91	3 - 18	91-172 037-15	3 - 4	91-172 232-75/951	5 - 3	91-172 597-91	3 - 15
91-171 466-05	3 - 18	91-172 044-92	3 - 4	91-172 243-25	3 - 4	91-172 676-05	3 - 19
91-171 467-04	3 - 19	91-172 056-91	3 - 3	91-172 244-25	3 - 4	91-172 810-05	3 - 8, 8 - 1
91-171 478-91	3 - 18	91-172 059-15	8 - 2	91-172 304-91	3 - 14	91-172 903-72/951	6 - 1, 8 - 6, 9 - 5
91-171 537-75/895	3 - 1	91-172 078-91	3 - 13, 8 - 3, 9 - 2	91-172 311-05	3 - 4	91-172 910-05	8 - 6, 9 - 5
91-171 540-91	3 - 9	91-172 090-11	8 - 4, 9 - 3	91-172 315-91	3 - 13	91-172 917-91	3 - 13, 8 - 3, 9 - 2
91-171 542-91	6 - 1, 8 - 6, 9 - 5, 16 - 1	91-172 093-11	3 - 14	91-172 357-05	8 - 2	91-172 919-15	5 - 3
91-171 543-05	6 - 1, 8 - 6, 9 - 5, 16 - 1	91-172 106-91	3 - 13	91-172 361-12	5 - 3	91-172 925-92	6 - 1, 8 - 6, 9 - 5
91-171 544-12	6 - 1, 8 - 6, 9 - 5, 16 - 1	91-172 107-11	3 - 13	91-172 371-11	4 - 2	91-172 958-91	3 - 9
91-171 811-05	3 - 5	91-172 110-15	3 - 13	91-172 378-91	8 - 1	91-172 959-91	3 - 9
91-171 948-92	3 - 5	91-172 111-15	3 - 13	91-172 379-25	8 - 1	91-172 961-05	3 - 9
91-171 949-05	3 - 5	91-172 112-15	5 - 2	91-172 380-25	8 - 1	91-174 002-05	4 - 2
91-171 971-05	3 - 3	91-172 119-15	3 - 14	91-172 381-25	8 - 1	91-174 016-05	3 - 4

No.	Seite Page Pages Página	No.	Seite Page Pages Página	No.	Seite Page Pages Página	No.	Seite Page Pages Página
91-174 142-11	3 - 9	91-174 634-05	4 - 5	91-176 051-71/893	11 - 2	91-176 835-15	7 - 1
91-174 277-91	3 - 4	91-174 635-01	4 - 5	91-176 123-05	4 - 1	91-176 836-15	7 - 1
91-174 279-92	3 - 2	91-174 638-91	4 - 3	91-176 147-05	4 - 5	91-176 849-15	4 - 2
91-174 284-01	4 - 2	91-174 639-05	4 - 5	91-176 415-71/895	4 - 1	91-176 947-15	7 - 2
91-174 293-05	3 - 19	91-174 640-05	4 - 5	91-176 585-05	4 - 5	91-176 948-12	7 - 2
91-174 294-15	3 - 19	91-174 641-12	4 - 5	91-176 587-05	4 - 5	91-176 955-92	4 - 1
91-174 295-12	3 - 19	91-174 646-05	4 - 5	91-176 589-05	4 - 5	91-177 322-15	4 - 2
91-174 424-15	8 - 6, 9 - 5	91-174 647-05	4 - 5	91-176 604-05	4 - 5	91-177 325-01	4 - 2
91-174 474-25	12 - 1	91-174 648-12	4 - 6	91-176 624-01	4 - 6	91-177 327-01	4 - 2
91-174 591-05	12 - 1	91-174 649-91	4 - 6	91-176 628-05	4 - 6	91-177 330-05	4 - 2
91-174 592-05	12 - 1	91-174 650-91	4 - 6	91-176 630-05	4 - 6	91-177 331-05	4 - 2
91-174 607-12	4 - 7	91-174 652-11	4 - 6	91-176 633-15	4 - 6	91-177 334-01	4 - 1
91-174 608-75/893	4 - 7	91-174 654-05	4 - 6	91-176 667-05	4 - 5	91-177 342-91	4 - 1
91-174 609-15	4 - 7	91-174 655-05	4 - 6	91-176 673-91	4 - 7	91-177 343-91	4 - 1
91-174 611-72/895	4 - 3	91-174 656-92	4 - 6	91-176 675-75/895	4 - 4	91-177 464-75/893	11 - 1, 11 - 2, 11 - 3
91-174 612-12	4 - 3	91-174 657-91	4 - 6	91-176 689-05	4 - 4	91-178 002-91	8 - 4, 9 - 3
91-174 615-75/895	4 - 3	91-174 659-71/895	4 - 5	91-176 692-75/893	4 - 7	91-178 010-15	4 - 1
91-174 617-75/895	4 - 6	91-174 662-05	4 - 5	91-176 693-91	4 - 4	91-178 084-05	3 - 15, 8 - 5, 9 - 4
91-174 618-05	4 - 6	91-174 663-92	4 - 5	91-176 694-21	4 - 4	91-178 167-91	7 - 1
91-174 619-05	4 - 6	91-174 665-75/895	4 - 7	91-176 721-02	4 - 3	91-178 691-71/895	4 - 6
91-174 621-15	4 - 6	91-174 666-15	4 - 7	91-176 723-02	4 - 3	91-178 692-71/895	4 - 5
91-174 622-05	4 - 6	91-174 667-05	4 - 5	91-176 725-92	4 - 3	91-178 868-25	3 - 4
91-174 623-71/895	4 - 5	91-174 668-05	4 - 6	91-176 730-15	4 - 2	91-178 885-91	3 - 4
91-174 624-01	4 - 5	91-174 669-75/895	4 - 6	91-176 731-15	4 - 2	91-178 996-05	4 - 1
91-174 626-05	4 - 5	91-174 711-05	12 - 1	91-176 756-05	4 - 1, 7 - 1	91-186 620-15	16 - 1
91-174 627-75/895	4 - 5	91-174 738-15	4 - 3	91-176 764-05	4 - 2	91-187 293-75/893	10 - 1
91-174 628-91	4 - 5	91-174 934-05	4 - 5	91-176 774-75/895	4 - 3	91-187 386-75/893	10 - 1
91-174 629-05	4 - 5	91-175 506-71/951	6 - 1	91-176 784-25	4 - 1	91-187 426-70/893	10 - 1
91-174 630-92	4 - 5	91-175 514-71/893	11 - 1	91-176 786-15	4 - 7	91-229 068-75/895	13 - 1
91-174 631-05	4 - 5	91-175 539-05	3 - 17	91-176 793-75/895	4 - 1	91-229 069-75/895	13 - 1
91-174 632-05	4 - 5	91-175 717-15	6 - 1, 8 - 6, 9 - 5	91-176 794-12	4 - 1	91-229 070-70/895	13 - 1
91-174 633-05	4 - 5	91-175 771-71/893	18 - 1	91-176 806-12	4 - 1	91-229 071-71/895	13 - 1

No.	Seite Page Pages Página	No.	Seite Page Pages Página	No.	Seite Page Pages Página	No.	Seite Page Pages Página
91-229 072-45	13 - 1	99-133 220-01	3 - 5				
91-229 073-71/895	13 - 1	99-133 676-91	5 - 3				
91-229 074-05	13 - 1	99-133 752-01	11 - 1, 11 - 2, 11 - 3				
91-229 075-45	13 - 1	99-134 089-05	18 - 1				
91-229 076-75/698	13 - 1	99-134 093-05	18 - 1				
91-229 077-72/895	13 - 1	99-134 225-05	3 - 15, 8 - 5, 9 - 4				
91-229 078-25	13 - 1	99-134 299-91	11 - 1, 11 - 2, 11 - 3				
91-229 079-25	13 - 1	99-134 369-91	11 - 1, 11 - 2, 11 - 3				
91-229 080-25	13 - 1	99-134 452-91	11 - 1, 11 - 2, 11 - 3				
91-229 081-25	13 - 1	99-134 544-55	18 - 1				
91-229 082-25	13 - 1	99-134 850-91	7 - 1				
91-229 123-25	13 - 1	99-134 851-91	5 - 3				
91-229 124-25	13 - 1	99-135 206-91	6 - 1, 8 - 6, 9 - 5				
91-229 125-25	13 - 1	99-135 350-91	11 - 1, 11 - 2, 11 - 3				
91-229 126-25	13 - 1	99-135 549-91	8 - 6, 9 - 5				
91-229 127-25	13 - 1	99-135 617-95	7 - 1				
91-229 128-25	13 - 1	99-135 835-05	7 - 1, 7 - 2				
91-229 129-25	13 - 1	99-135 885-91	7 - 1				
91-265 082-71/895	4 - 2	99-135 920-91	8 - 6, 9 - 5				
91-265 087-71/895	4 - 2	99-136 546-91	10 - 1				
91-265 198-15	3 - 5	99-136 603-91	7 - 2				
91-271 008-91	3 - 4	99-136 849-55	3 - 1				
91-271 043-01	3 - 4						
91-700 018-15	3 - 1						
91-700 169-15	3 - 12						
91-700 226-15	3 - 13						
91-700 335-25	3 - 4, 3 - 10, 3 - 11, 4 - 4, 8 - 1, 9 - 1						
91-700 412-25	3 - 1, 3 - 7						
91-701 344-15	3 - 7, 3 - 8, 8 - 1						
95-665 735-91	19 - 1						
96-720 441-15	4 - 5						
97-301 799-95	3 - 1						

PFAFF

5483

Unterklassen-Ausstattung

Subclass parts

Composition des sous-classes

Composición de las subclases

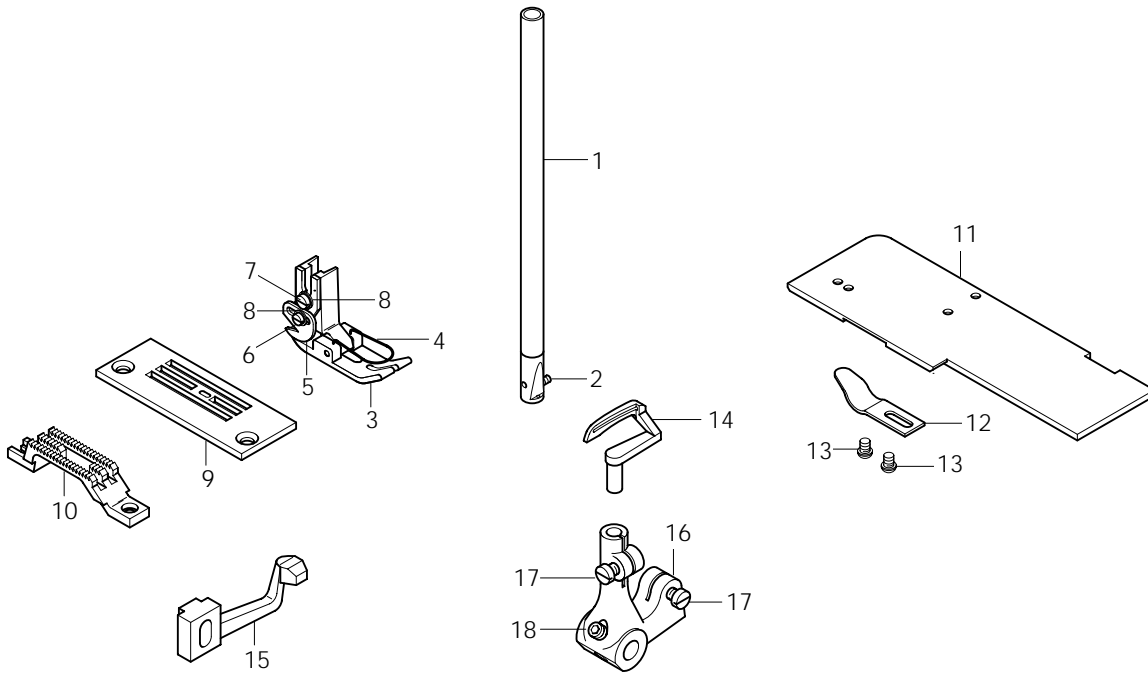
-6/01 B♦

Für allgemeine Näharbeiten
mit einer Nadel.
Standardform des Teilesatzes.

For plain seaming operations
with one needle.
Standard part set.

Couture d'utilité générale à
une aiguille.
Jeu de pièces standard.

Para trabajos de costura en
general con una aguja.
Juego de piezas estándar.



Pos.-Nr. Item No. N° pos. N° de pos.	Teile-Nr. Part No. N° de piezas N° de pieza
1 - 14	91-201 870-93/001
1 - 2	91-170 245-92
2	91-170 085-15
3 - 8	91-054 950-91
4	91-054 894-05 3/1
5	91-054 895-91
6	91-700 094-15
7	11-108 849-15
8	12-315 070-25
9	91-058 235-04/002
10	91-047 539-04/002
11 - 13	91-170 365-91
11	91-170 366-25
12	91-169 727-15
13	91-700 226-15
14	91-170 966-05
15	91-172 253-05

Pos.-Nr. Item No. N° pos. N° de pos.	Teile-Nr. Part No. N° de piezas N° de pieza
16 - 18	91-170 931-92
17	11-108 177-15
18	11-341 217-15

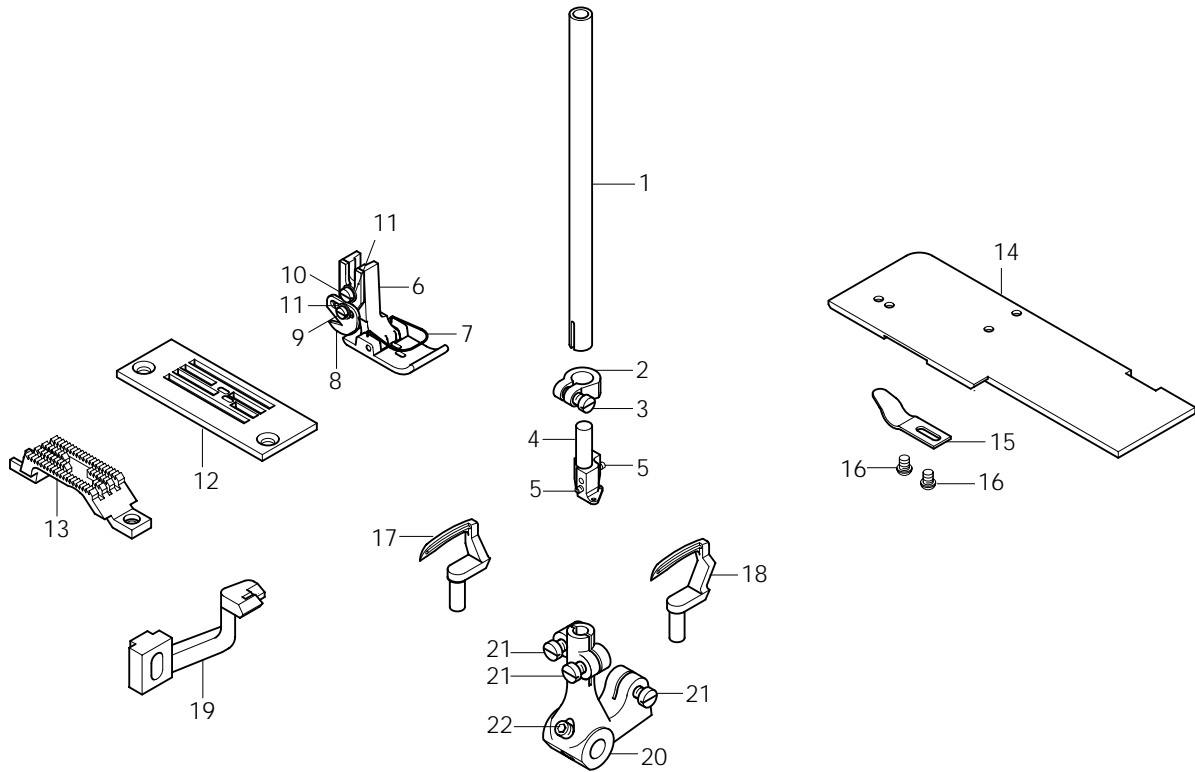
-6/01 B♦

Für allgemeine Näharbeiten
 mit zwei Nadeln.
 Standardform des Teilesatzes.

For plain seaming operations
 with two needles.
 Standard part set.

Couture d'utilité générale à
 deux aiguilles.
 Jeu de pièces standard.

Para trabajos de costura en
 general con dos agujas.
 Juego de piezas estándar.



Pos.-Nr. Item No. N° pos. N° de pos.	Nadelabstand Needle gauge Ecartement de aiguilles Dist. entre aguja	Teile-Nr. Part No. N° de pièces N° de pieza	Pos.-Nr. Item No. N° pos. N° de pos.	Nadelabstand Needle gauge Ecartement de aiguilles Dist. entre aguja	Teile-Nr. Part No. N° de pièces N° de pieza
1 - 19	2,4 mm	91-201 880-93/002	17		91-169 864-05
1 - 5	2,4 mm	91-172 440-93/003	18		91-169 874-05
1		91-172 366-05	19		91-172 198-05
2 - 3		91-172 338-12	20 - 22		91-170 932-92
3		11-174 173-15	21		11-108 177-15
4 - 5	2,4 mm	91-172 441-93/003	22		11-341 217-15
5		11-330 085-15			
6 - 11	2,4 mm	91-054 899-93/003			
7	2,4 mm	91-054 900-04/001 ³⁷¹			
8		91-054 895-91			
9		91-700 094-15			
10		11-108 849-15			
11		12-315 070-25			
12	2,4 mm	91-058 238-04/006			
13	2,4 mm	91-047 541-04/006			
14 - 16		91-170 365-91			
14		91-170 366-25			
15		91-169 727-15			
16		91-700 226-15			

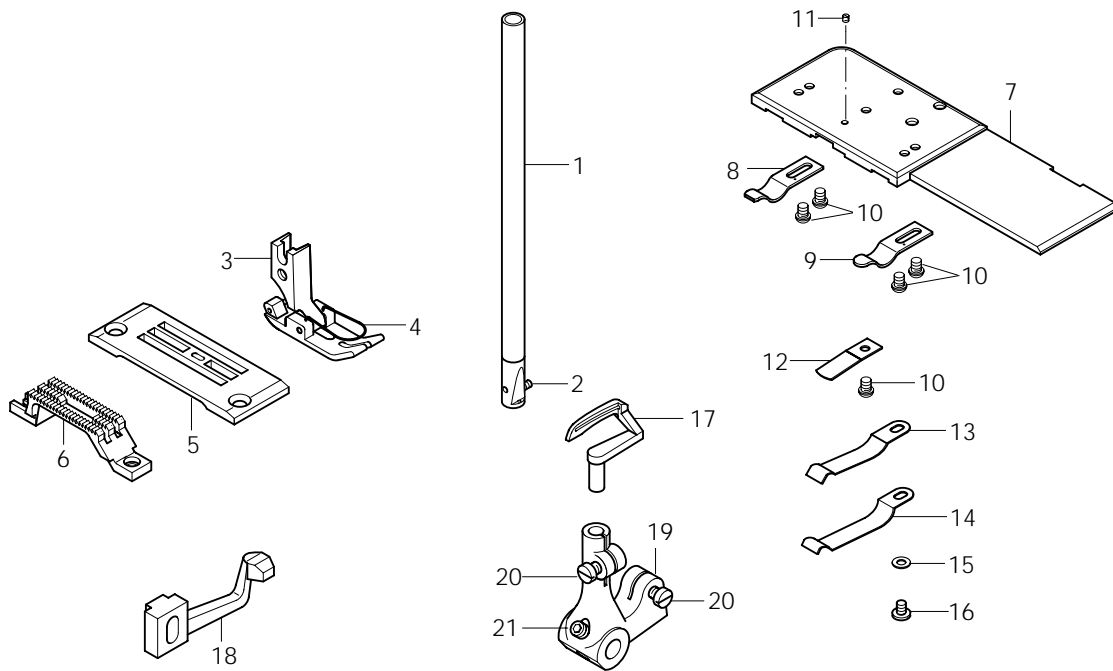
-6/01-900/71 B♦

Für allgemeine Näharbeiten
mit einer Nadel.
Standardform des Teilesatzes.

For plain seaming operations
with one needle.
Standard part set.

Couture d'utilité générale à
une aiguille.
Jeu de pièces standard.

Para trabajos de costura en
general con una aguja.
Juego de piezas estándar.



Pos.-Nr. Item No. N° pos. N° de pos.	Unterklasse Subclass Sous-classe Subclase	Teile-Nr. Part No. N° de pièces N° de piezas
1 - 18	-900/71 -971/61	91-202 000-93/001 91-202 125-93/001
1 - 2 2		91-170 245-92 11-330 085-15
3 - 4 4		91-054 948-01 91-054 894-05 3/1
5	-900/71 -971/61	91-058 408-04/002 91-158 283-04/002
6		91-047 349-04/002
7 - 16 7 8 9 10 11 12		91-172 069-91 91-178 165-25 91-172 102-15 91-169 727-15 91-700 226-15 91-100 275-15 91-172 358-05

Pos.-Nr. Item No. N° pos. N° de pos.	Unterklasse Subclass Sous-classe Subclase	Teile-Nr. Part No. N° de pièces N° de piezas
13 14 15 16		91-172 313-05 91-172 314-05 91-021 615-15 91-100 265-15
17		91-170 966-05
18		91-172 253-05
19 - 21 20 21		91-170 931-92 11-108 177-15 11-341 217-15

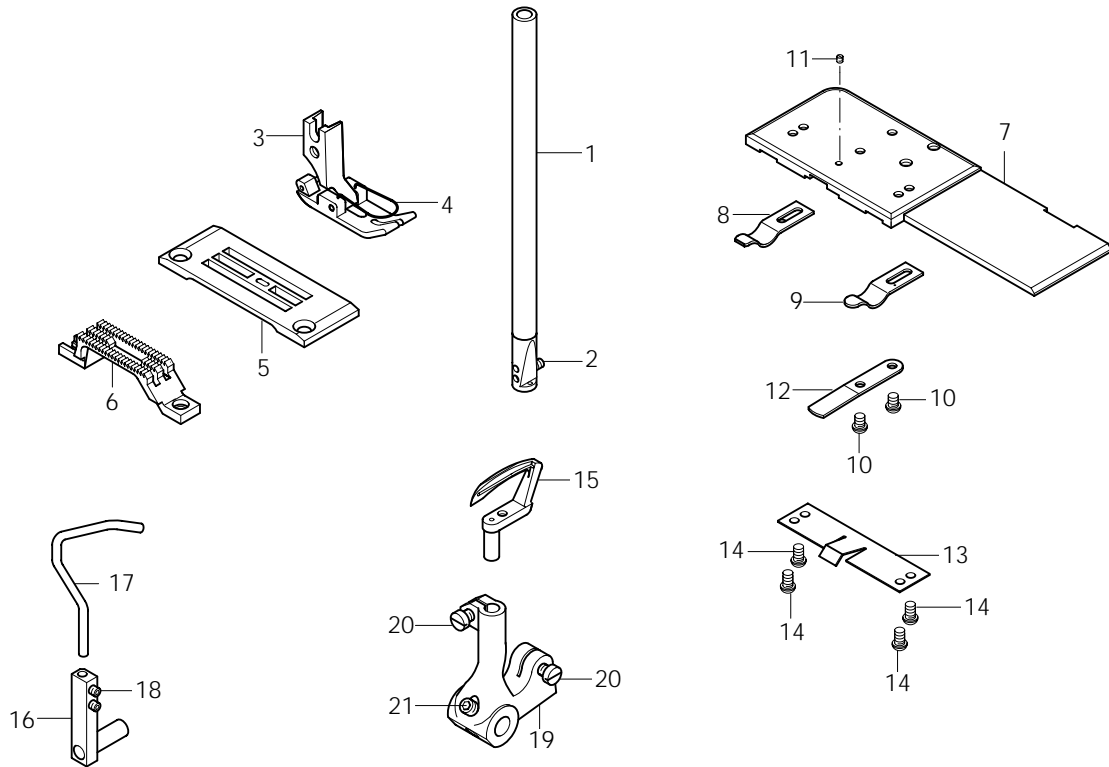
-6/01-900/71 B♦

Für allgemeine Näharbeiten
mit einer Nadel.
Standardform des Teilesatzes.

For plain seaming operations
with one needle.
Standard part set.

Couture d'utilité générale à
une aiguille.
Jeu de pièces standard.

Para trabajos de costura en
general con una aguja.
Juego de piezas estándar.



Pos.-Nr. Item No. N° pos. N° de pos.	Teile-Nr. Part No. N° de piezas N° de pieza
1 - 19	91-202 005-93/001
1 - 2 2	91-172 012-92 11-330 082-15
3 - 4 4	91-054 948-01 91-054 894-05 [3/1]
5	91-058 408-04/002
6	91-047 349-04/002
7 - 14 7 8 9 10 11 12 13 14	91-178 185-91 91-178 165-25 91-172 102-15 91-169 727-15 91-700 226-15 91-100 275-15 91-178 090-05 91-178 100-05 91-700 996-15
15	91-169 711-05

Pos.-Nr. Item No. N° pos. N° de pos.	Teile-Nr. Part No. N° de piezas N° de pieza
16 - 18 16 17 18	91-170 793-11 91-170 794-11 91-170 797-15 11-330 085-15
19 - 21 20 21	91-170 935-92 11-108 177-15 11-341 217-15

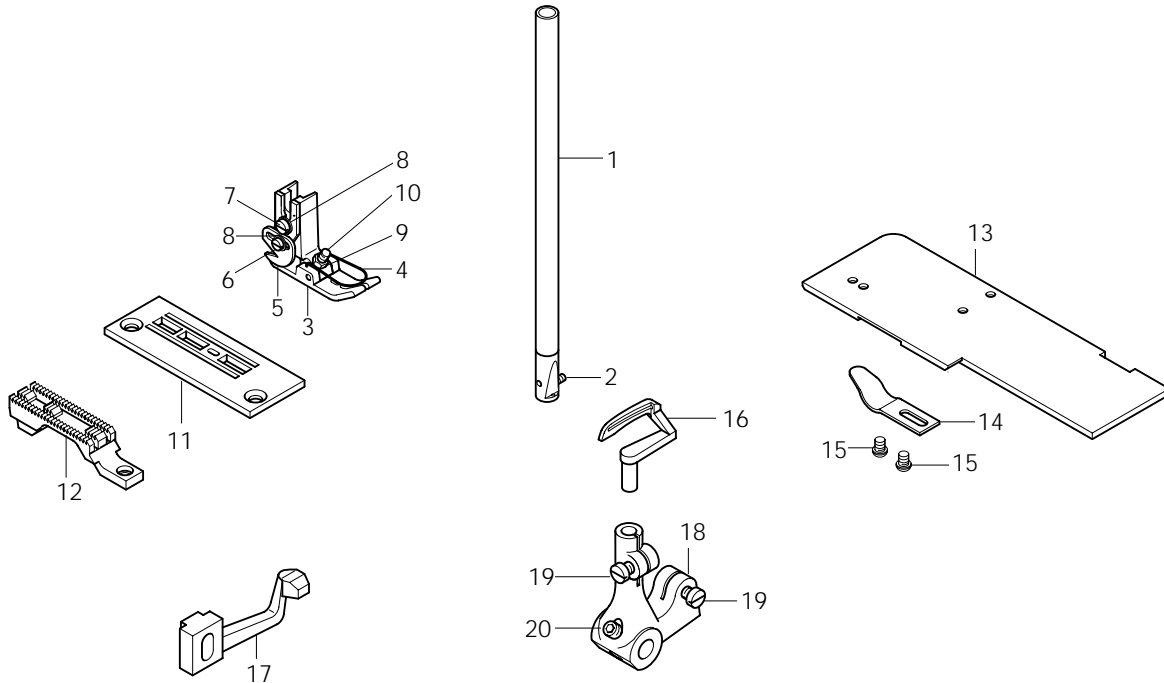
-6/02 A♦

Für allgemeine Näharbeiten
 mit einer Nadel.
 Brücken-Teilesatz.

For plain seaming operations
 with one needle.
 Bridge-type parts set.

Couture d'utilité générale à
 une aiguille.
 Jeu de pièces avec griffe pont.

Para trabajos de costura en
 general con una aguja.
 Juego de piezas en puente.



Pos.-Nr. Item No. N° pos. N° de pos.	Stichlänge Stitch length Longueur du point Largo de puntada	Teile-Nr. Part No. N° de pièces N° de pieza
1 - 17	3,5 mm	91-201 873-93/001
1 - 2 2		91-170 245-92 11-330 085-15
3 - 10 4 5 6 7 8 9 10		91-054 883-91 91-054 894-05 3/1 91-054 895-91 91-700 094-15 11-108 849-15 12-315 070-25 12-024 121-25 11-320 098-15
11		91-058 239-04/002
12		91-047 384-05
13 - 15 13 14 15		91-170 365-91 91-170 366-25 91-169 727-15 91-700 226-15

Pos.-Nr. Item No. N° pos. N° de pos.	Stichlänge Stitch length Longueur du point Largo de puntada	Teile-Nr. Part No. N° de pièces N° de pieza
16		91-172 966-05
17		91-172 253-05
18 - 20 19 20		91-170 931-92 11-108 177-15 11-341 217-15

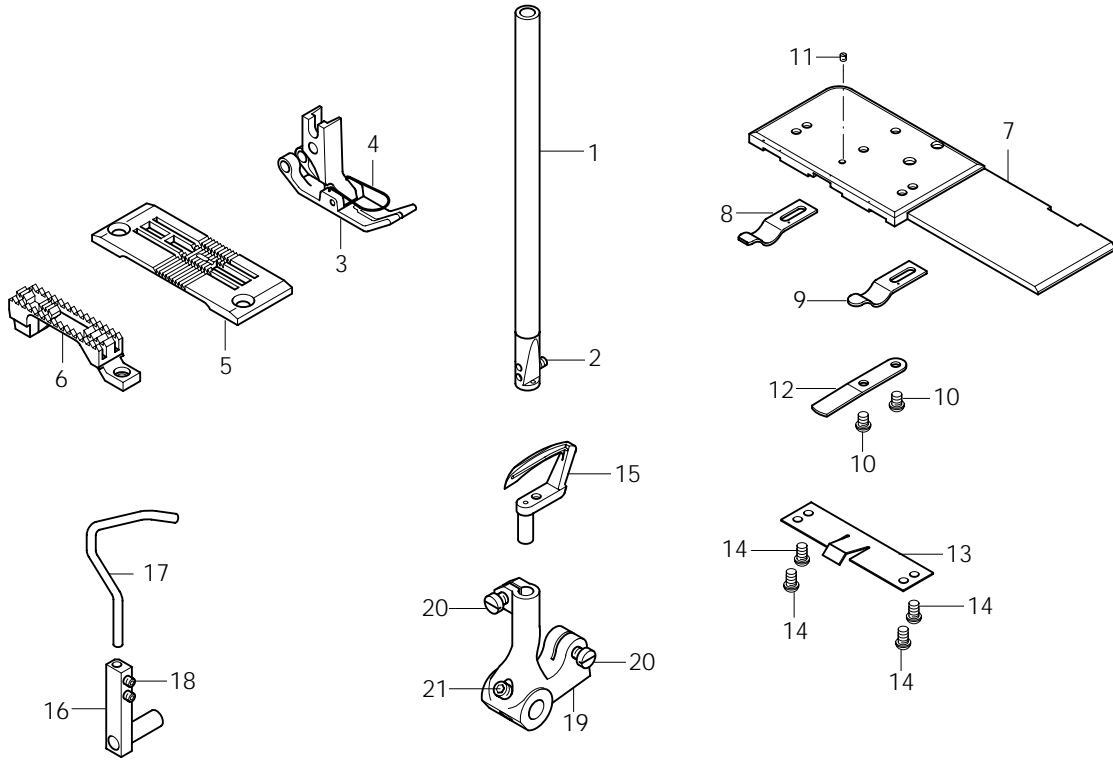
-6/02-900/71 B♦

Für allgemeine Näharbeiten
 mit einer Nadel.
 Brücken-Teilesatz.

For plain seaming operations
 with one needle.
 Bridge-type parts set.

Couture d'utilité générale à
 une aiguille.
 Jeu de pièces avec griffe pont.

Para trabajos de costura en
 general con una aguja.
 Juego de piezas en puente.



Pos.-Nr. Item No. N° pos. N° de pos.	Stichlänge Stitch length Longeur du point Largo de puntada	Teile-Nr. Part No. N° de pièces N° de pieza
1 - 18	3,5 mm	91-202 007-93/001
1 - 2		91-172 012-92
2		11-330 082-15
3 - 4		91-055 787-01
4		91-054 894-05 371
5		91-058 455-05
6		91-047 833-05
7 - 14		91-178 185-91
7		91-178 165-25
8		91-172 102-15
9		91-169 727-15
10		91-700 226-15
11		91-100 275-15
12		91-178 090-05
13		91-178 100-05
14		91-700 996-15
15		91-169 711-05

Pos.-Nr. Item No. N° pos. N° de pos.	Stichlänge Stitch length Longeur du point Largo de puntada	Teile-Nr. Part No. N° de pièces N° de pieza
16 - 18		91-170 793-11
16		91-170 794-11
17		91-170 797-15
18		11-330 085-15
19 - 21		91-170 935-92
20		11-108 177-15
21		11-341 217-15

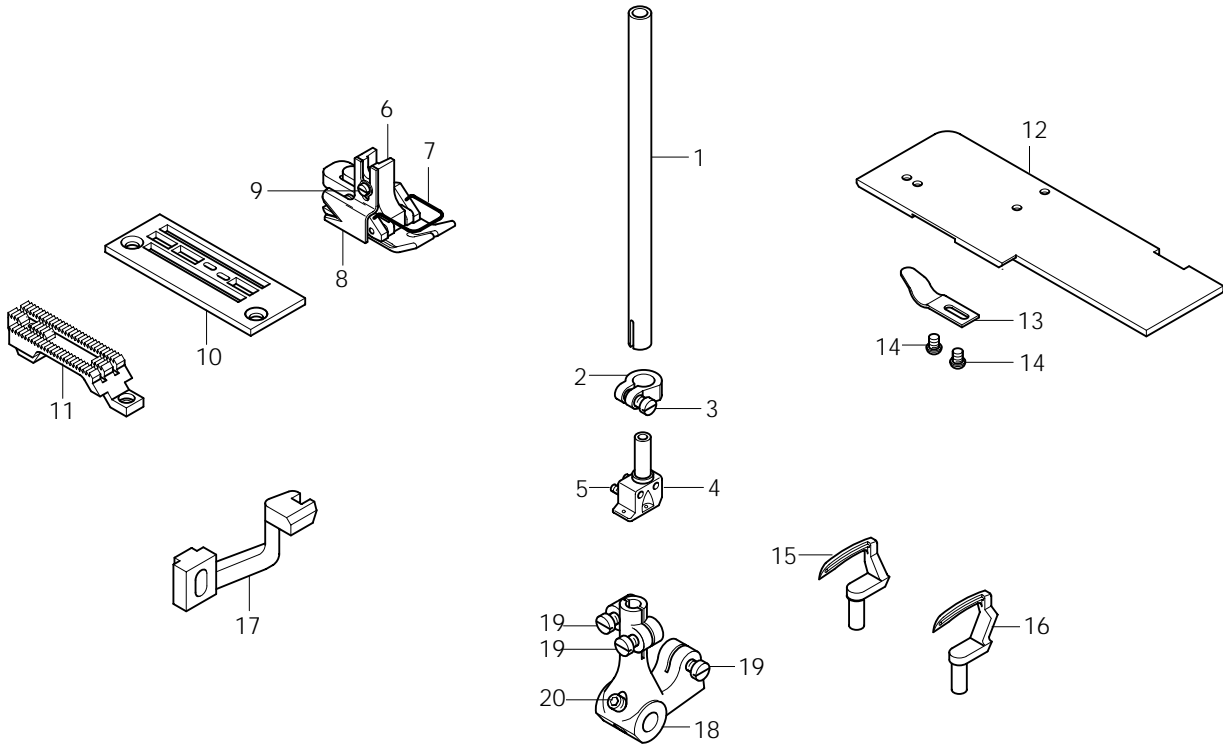
-6/10 B[♦]

Für allgemeine Näharbeiten
mit zwei Nadeln.
Brücken-Teilesatz mit
2-teiligem Fuß (Tandemfuß).

For plain seaming operations
with two needles.
Bridge-type part set
(two-part tandem foot).

Couture d'utilité générale à
deux aiguille.
Jeu de pièces en pont
(pied tandem).

Para trabajos de costura en
general con dos agujas.
Juego de piezas en puente.
Pie bipartido (en tándem).



Pos.-Nr. Item No. N° pos. N° de pos.	Nadelabstand Needle gauge Ecartement de aiguilles Dist. entre aguja	Teile-Nr. Part No. N° de piezas N° de pieza
1 - 17	0,4 mm 0,8 mm	91-201 896-93/002 91-201 896-93/001
1 - 5	0,4 mm 0,8 mm	91-172 364-93/001 91-172 364-93/002
1		91-172 366-05
2 - 3		91-172 338-12
3		11-174 173-15
4 - 5	0,4 mm 0,8 mm	91-172 365-93/001 91-172 365-93/002
5		11-330 085-15
6 - 9	0,4 mm 0,8 mm	91-057 187-93/001 91-057 187-93/002
7		91-057 192-05 [37]
8		91-055 346-15
9		11-108 846-15
10	0,4 mm 0,8 mm	91-058 730-04/002 91-058 730-04/004
11		91-059 042-05

Pos.-Nr. Item No. N° pos. N° de pos.	Nadelabstand Needle gauge Ecartement de aiguilles Dist. entre aguja	Teile-Nr. Part No. N° de piezas N° de pieza
12 - 14		91-170 365-91 91-170 366-25 91-169 727-15 91-700 226-15
12		
13		
14		
15	0,4 mm 0,8 mm	91-172 573-05 91-170 368-05
16		91-169 872-05
17		91-172 202-05
18 - 20		91-170 932-92 11-108 177-15 11-341 217-15
18		
19		
20		

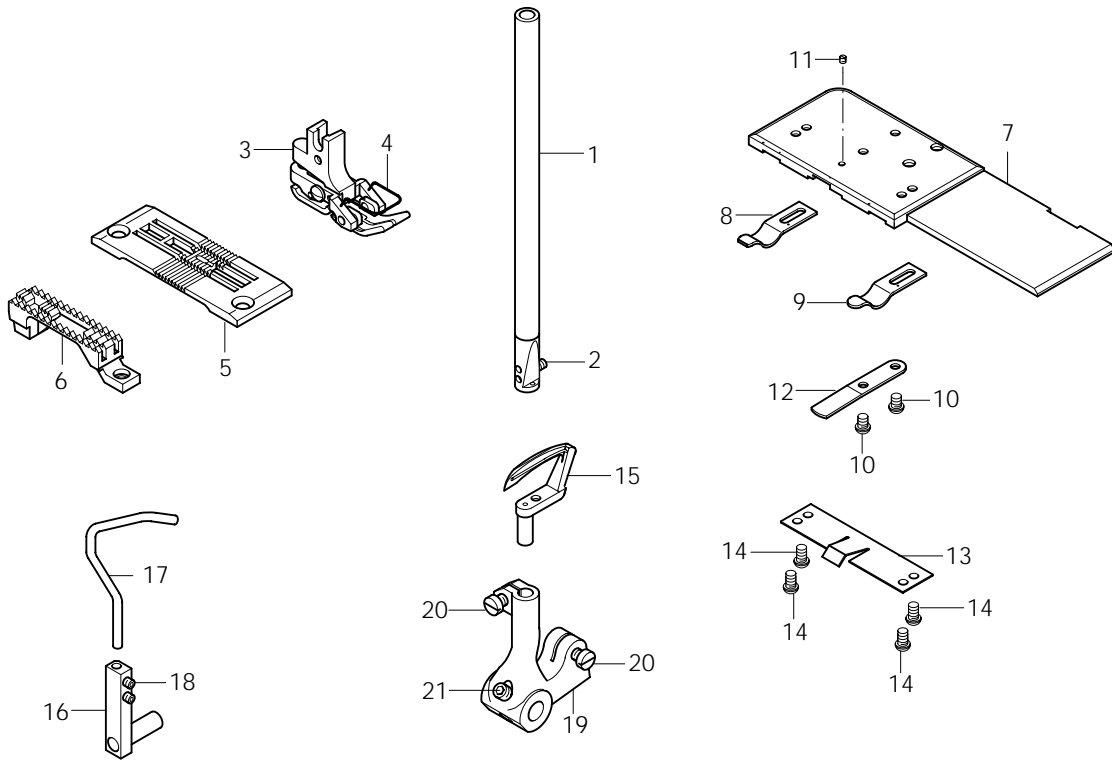
-6/10-900/71 B♦

Für allgemeine Näharbeiten mit einer Nadel.
 Brücken-Teilesatz mit 2-teiligem Fuß (Tandemfuß).

For plain seaming operations with one needle.
 Bridge-type part set (two-part tandem foot).

Couture d'utilité générale à une aiguille.
 Jeu de pièces en pont (pied tandem).

Para trabajos de costura en general con una aguja.
 Juego de piezas en puente. Pie bipartido (en tándem).



Pos.-Nr. Item No. N° pos. N° de pos.	Stichlänge Sitch length Longeur du point Largo de puntada	Teile-Nr. Part No. N° de pièces N° de pieza	Pos.-Nr. Item No. N° pos. N° de pos.	Stichlänge Sitch length Longeur du point Largo de puntada	Teile-Nr. Part No. N° de pièces N° de pieza
1 - 18	3,5 mm	91-202 006-93/001	16 - 18		91-170 793-11
1 - 2		91-172 012-92	16		91-170 794-11
2		11-330 082-15	17		91-170 797-15
3 - 4		91-055 790-91	18		11-330 085-15
4		91-055 218-05 371	19 - 21		91-170 935-92
5		91-058 455-05	20		11-108 177-15
6		91-047 833-05	21		11-341 217-15
7 - 14		91-178 185-91			
7		91-178 165-25			
8		91-172 102-15			
9		91-169 727-15			
10		91-700 226-15			
11		91-100 275-15			
12		91-178 090-05			
13		91-178 100-05			
14		91-700 996-15			
15		91-169 711-05			

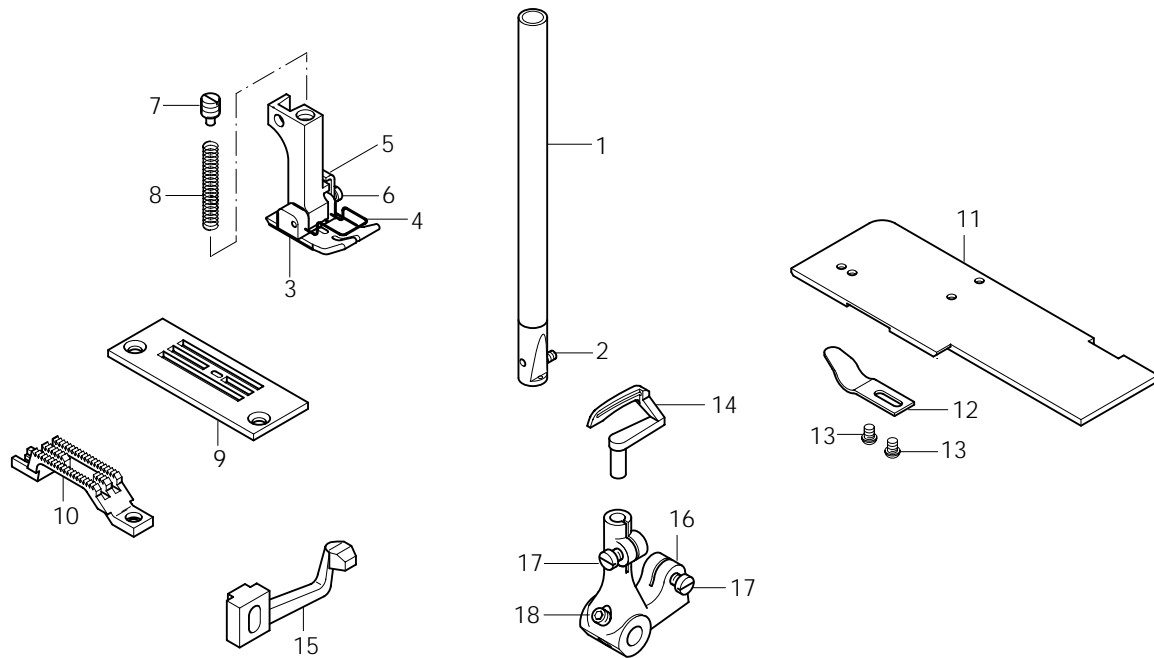
-748/26-6/01 B♦

Für allgemeine Näharbeiten mit einer Nadel.
Standardform des Teilesatzes.
Für Maschinen mit Walzen-transport-Einrichtung.

For plain seaming operations with one needle.
Standard part set.
The machine is equipped with puller feed.

Couture d'utilité générale à une aiguille.
Jeu de pièces standard.
La machine est équipée d'un puller.

Para trabajos de costura en general con una aguja.
Juego de piezas estándar.
La máquina va equipada con un puller.



Pos.-Nr. Item No. N° pos. N° de pos.	Teile-Nr. Part No. N° de piezas N° de pieza	Pos.-Nr. Item No. N° pos. N° de pos.	Teile-Nr. Part No. N° de piezas N° de pieza
1 - 14	91-201 872-93/001	16 - 18	91-170 931-92
1 - 2	91-170 245-92	17	11-108 177-15
2	91-170 085-15	18	11-341 217-15
3 - 8	91-157 520-91		
4	91-055 986-05 3/1		
5	91-155 255-05		
6	11-173 090-15		
7	91-155 256-15		
8	91-107 243-05		
9	91-058 235-04/002		
10	91-047 539-04/002		
11 - 13	91-170 365-91		
11	91-170 366-25		
12	91-169 727-15		
13	91-700 226-15		
14	91-170 966-05		
15	91-172 253-05		

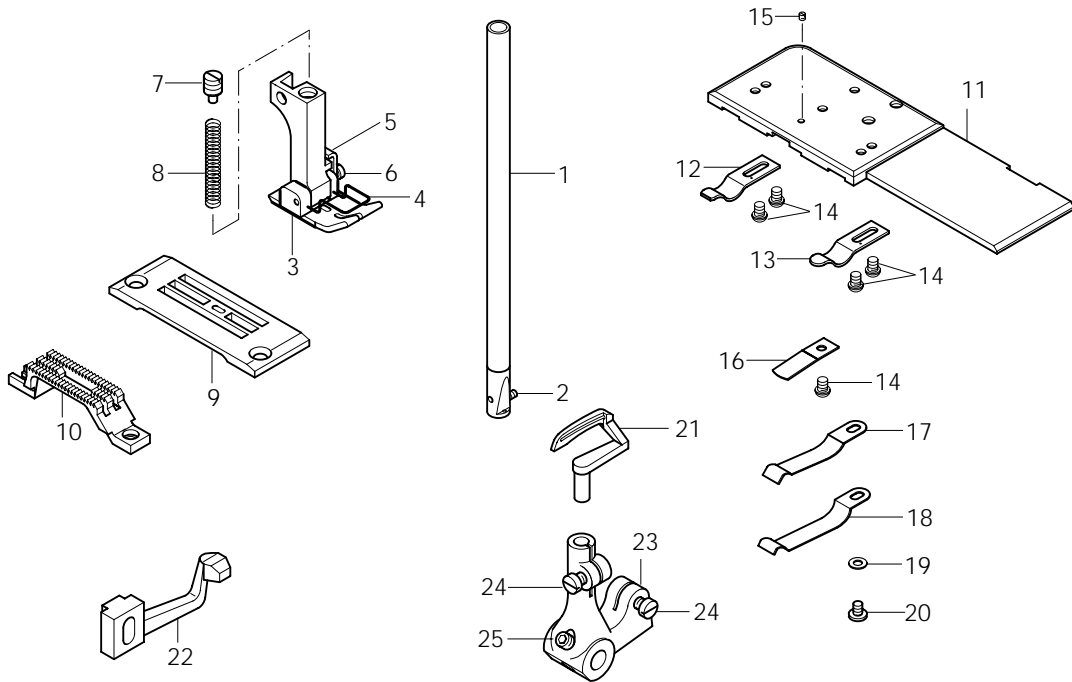
-748/26-6/01-900/71 B♦

Für allgemeine Näharbeiten mit einer Nadel.
 Standardform des Teilesatzes.
 Für Maschinen mit Walzen-transport-Einrichtung.

For plain seaming operations with one needle.
 Standard part set.
 The machine is equipped with puller feed.

Couture d'utilité générale à une aiguille.
 Jeu de pièces standard.
 La machine est équipée d'un puller.

Para trabajos de costura en general con una aguja.
 Juego de piezas estándar.
 La máquina va equipada con un puller.



Pos.-Nr. Item No. N° pos. N° de pos.	Teile-Nr. Part No. N° de piezas N° de pieza
1 - 22	91-202 000-93/003
1 - 2 2	91-170 245-92 91-170 085-15
3 - 8 4 5 6 7 8	91-157 520-91 91-055 986-05 [37] 91-155 255-05 11-173 090-15 91-155 256-15 91-107 243-05
9	91-058 408-04/002
10	91-047 349-04/002
11 - 20 11 12 13 14 15	91-172 069-91 91-178 165-25 91-172 102-15 91-169 727-15 91-700 226-15 91-100 275-15

Pos.-Nr. Item No. N° pos. N° de pos.	Teile-Nr. Part No. N° de piezas N° de pieza
16 17 18 19 20	91-172 358-05 91-172 313-05 91-172 314-05 91-021 615-15 91-100 265-15
21	91-170 966-05
22	91-172 253-05
23 - 25 24 25	91-170 931-92 11-108 177-15 11-341 217-15

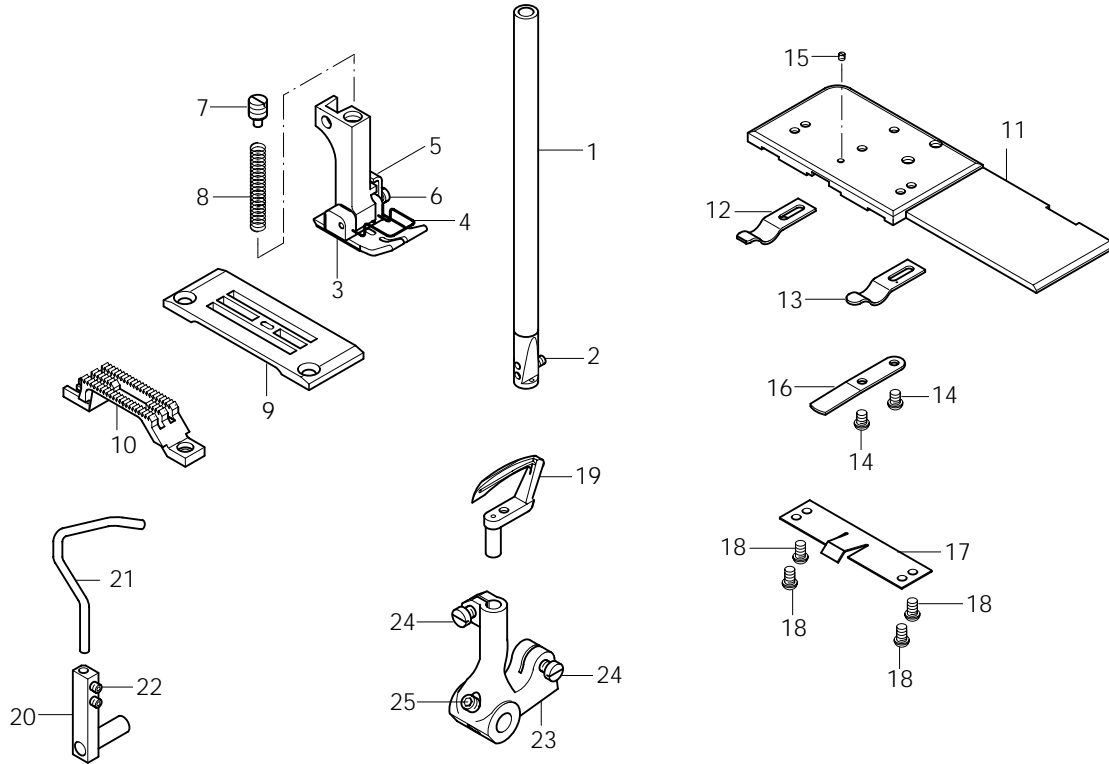
-748/26-6/01-900/71 B♦

Für allgemeine Näharbeiten mit einer Nadel.
Standardform des Teilesatzes.
Für Maschinen mit Walzen-transport-Einrichtung.

For plain seaming operations with one needle.
Standard part set.
The machine is equipped with puller feed.

Couture d'utilité générale à une aiguille.
Jeu de pièces standard.
La machine est équipée d'un puller.

Para trabajos de costura en general con una aguja.
Juego de piezas estándar.
La máquina va equipada con un puller.

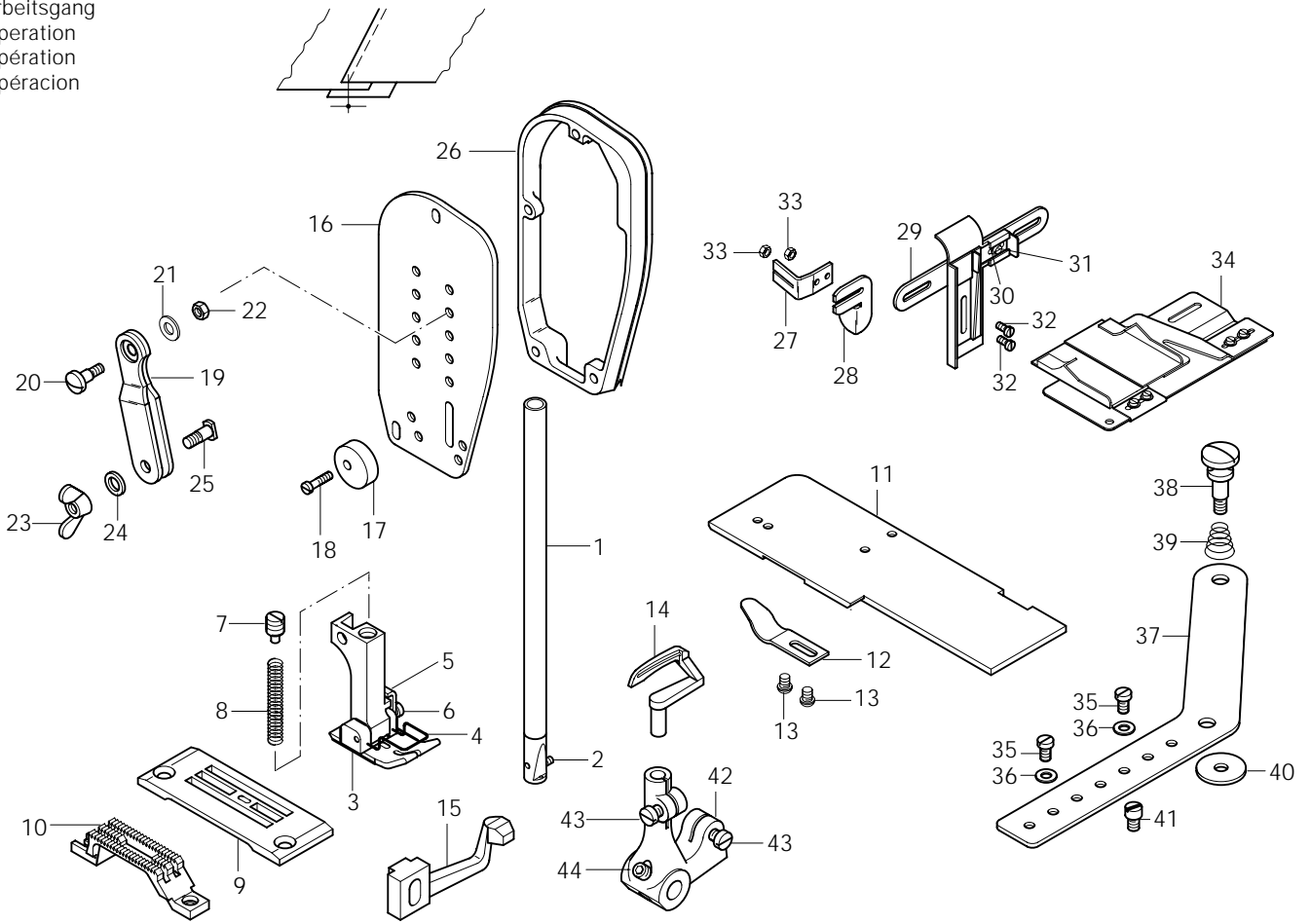


Pos.-Nr. Item No. N° pos. N° de pos.	Teile-Nr. Part No. N° de piezas N° de pieza
1 - 19	91-202 005-93/002
1 - 2	91-172 012-92
2	11-330 082-15
3 - 8	91-157 520-91
4	91-055 986-05 3/1
5	91-155 255-05
6	11-173 090-15
7	91-155 256-15
8	91-107 243-05
9	91-058 408-04/002
10	91-047 349-04/002
11	91-178 185-91
11	91-178 165-25
12	91-172 102-15
13	91-169 727-15
14	91-700 226-15
15	91-100 275-15

Pos.-Nr. Item No. N° pos. N° de pos.	Teile-Nr. Part No. N° de piezas N° de pieza
16	91-178 090-05
17	91-178 100-05
18	91-700 996-15
19	91-169 711-05
20 - 22	91-170 793-11
20	91-170 794-11
21	91-170 797-15
22	11-330 085-15
23 - 25	91-170 935-92
24	11-108 177-15
25	11-341 217-15

-748/26-59/03 B♦

Arbeitsgang
Operation
Opération
Operación

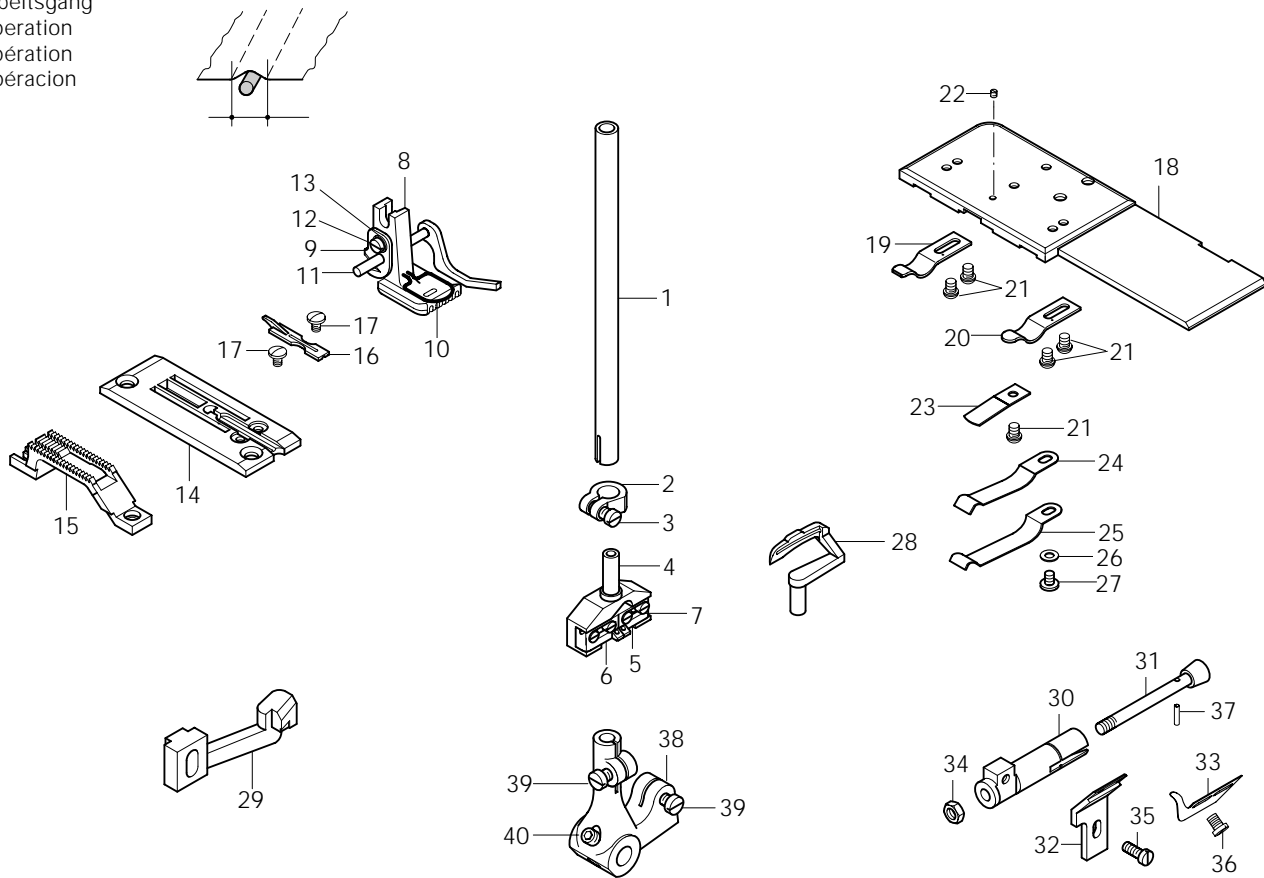


Pos.-Nr. Item No. N° pos. N° de pos.	Teile-Nr. Part No. N° de piezas N° de pieza
1 - 41	91-202 334-93/001
1 - 2	91-170 245-92
2	11-330 085-15
3 - 8	91-157 520-91
4	91-055 986-05 [37]
5	91-155 255-05
6	11-173 090-15
7	91-155 256-15
8	91-107 243-05
9	91-058 408-04/002
10	91-047 349-04/002
11 - 20	91-170 365-91
11	91-170 366-25
12	91-169 727-15
13	91-700 226-15
14	91-170 966-05
15	91-172 253-05
16-25	91-168 461-71/893
16	91-168 317-75/893
17	91-010 783-25
18	11-108 288-15
19 - 25	91-169 489-91
19	91-053 235-21
20	91-700 018-15
21	12-341 151-15

Pos.-Nr. Item No. N° pos. N° de pos.	Teile-Nr. Part No. N° de piezas N° de pieza
22	12-024 171-15
23	12-160 193-25
24	91-028 200-15
25	91-100 318-25
26	91-172 583-75/893
27	91-056 239-25
28	91-010 278-25
29 - 31	91-490 783-23/001
30	12-305 114-15
31	91-000 089-15
32	11-108 171-25
33	12-024 151-25
34	91-460 608-93/001
35	11-108 171-25
36	12-305 114-25
37 - 41	91-753 936-90
37	91-753 936-25
38	91-700 824-25
39	91-040 624-25
40	91-028 036-25
41	91-100 288-25
42 - 44	91-170 931-92
43	11-108 177-15
44	11-341 217-15

-45/02-900/71 A♦

Arbeitsgang
Operation
Opération
Operación

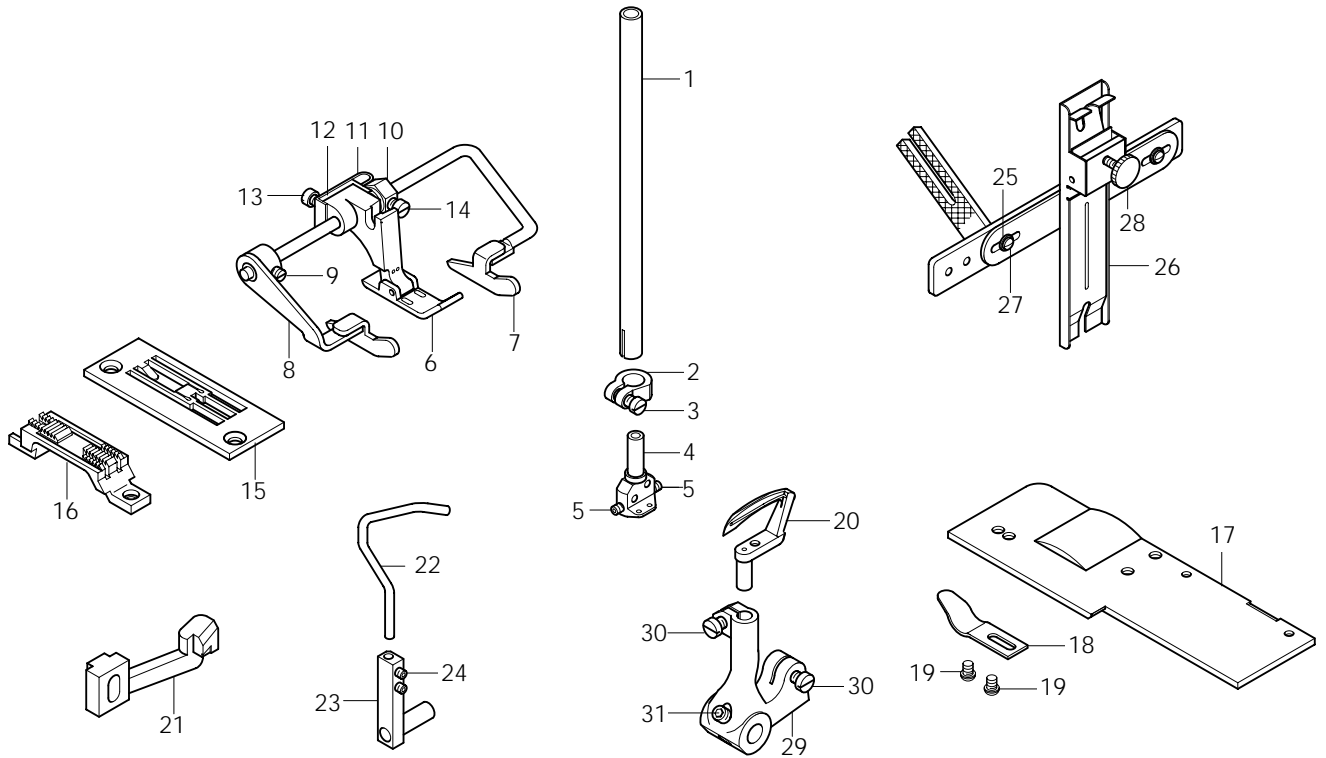
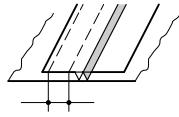


Pos.-Nr. Item No. N° pos.	Nadelabstand Needle gauge Ecartement de aiguilles Dist. entre aguja	Stichlänge Stitch length Longeur du point Largo de puntada	Teil-Nr. Part No. N° de piezas
1 - 37	2,4 mm	3,5 mm	91-201 875-93/001
1 - 7			91-172 334-91
1			91-172 366-05
2 - 3			91-172 338-12
3			11-174 173-05
4 - 7			91-172 336-91
4			91-172 337-05
5			91-170 261-05
6			91-170 262-05
7			11-174 089-15
8 - 13			91-055 046-91
9			91-055 050-05
10			91-055 051-05 31
11			91-026 307-21
12			11-108 849-15
13			12-315 070-25
14			91-158 301-05
15			91-059 257-05
16	2,4 mm	3,5 mm	91-058 149-04/003
17			91-700 739-15
18 - 27			91-172 069-91
18			91-178 165-25
19			91-172 102-15
20			91-169 727-15
21			91-700 226-15

Pos.-Nr. Item No. N° pos.	Nadelabstand Needle gauge Ecartement de aiguilles Dist. entre aguja	Stichlänge Stitch length Longeur du point Largo de puntada	Teil-Nr. Part No. N° de piezas
22			91-100 275-15
23			91-172 358-05
24			91-172 313-05
25			91-172 314-05
26			91-021 615-15
27			91-100 265-15
28			91-170 378-05
29			91-172 200-05
30 - 37			91-172 106-91
30			91-172 107-11
31			91-172 110-15
32			91-172 111-15
33			91-170 397-15
34			12-024 171-25
35			11-108 177-15
36			91-700 226-15
37			13-052 095-55
38 - 40			91-170 931-92
39			11-108 177-15
40			11-341 217-15

-61/05 B♦

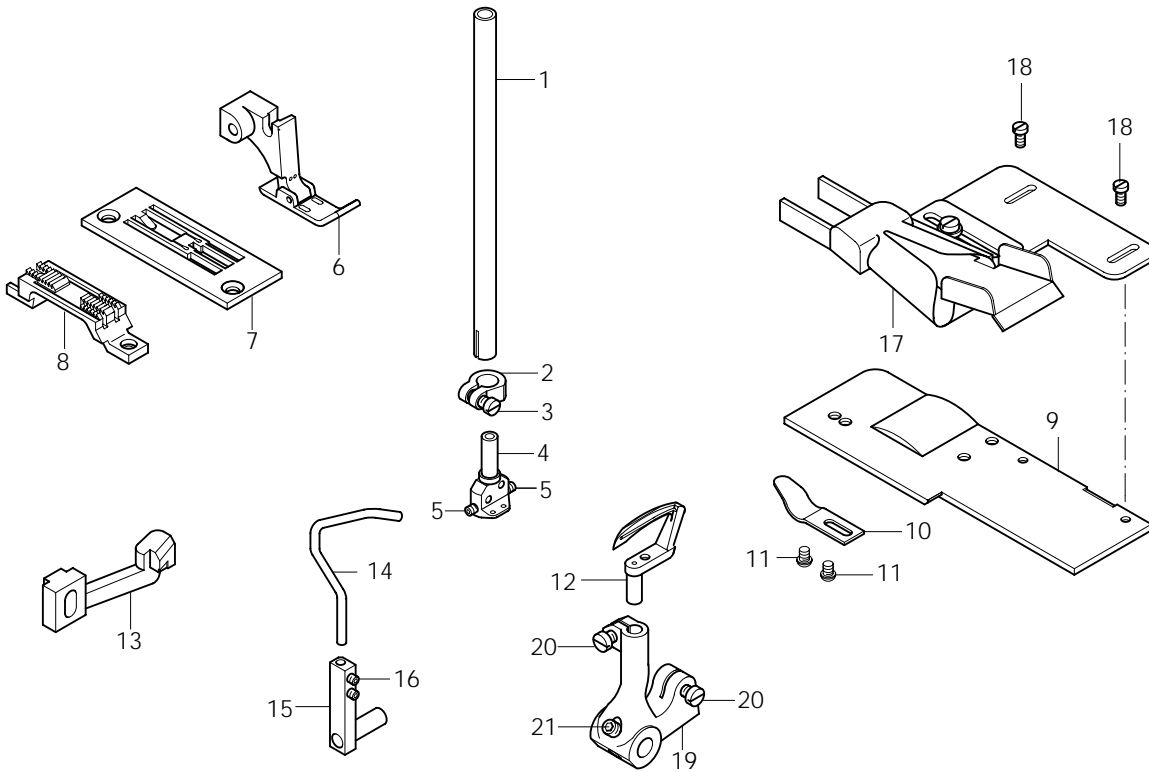
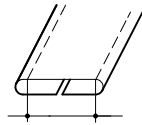
Arbeitsgang
 Operation
 Opération
 Operación



Pos.-Nr. Item No. N° pos. N° de pos.	Nadelabstand Needle gauge Ecartement de aiguilles Dist. entre aguja	Teile-Nr. Part No. N° de piezas N° de pieza	Pos.-Nr. Item No. N° pos. N° de pos.	Stichlänge Sitch length Longeur du point Largo de puntada	Teile-Nr. Part No. N° de piezas N° de pieza
1 - 28	6,0 mm	91-201 879-93/001	17 - 19		91-169 821-91 91-169 824-25 91-169 727-15 91-700 226-15
1 - 5	6,0 mm	91-172 449-93/002 91-172 335-05	17		
1		91-172 338-12	18		
2 - 3		11-174 173-15	19		
3		91-172 450-93/002	20		91-169 711-05
4 - 5	6,0 mm	11-330 085-15	21		91-172 200-05
5			22 - 24		91-170 793-11 91-170 794-11 91-170 797-15 11-330 085-15
6 - 14	6,0 mm	91-055 354-93/002	22		
6	6,0 mm	91-055 355-03/002	23		
7		91-053 644-21	24		
8 - 9		91-050 346-21	25 - 28		91-056 209-93/002 12-315 110-15 91-040 862-21 91-000 089-15 11-560 190-15
9		11-317 167-15	25		
10		91-055 448-25	26		
11		91-055 450-15	27		
12		91-055 449-15	28		
13		91-000 086-15	29 - 31		91-170 935-92 11-108 177-15 11-341 217-15
14		11-174 167-15	30		
15	6,0 mm	91-058 302-04/001	31		
16	6,0 mm	91-047 722-04			

-94/01 B♦

Arbeitsgang
Operation
Opération
Opéración



Pos.-Nr. Item No. N° pos. N° de pos.	Nadelabstand Needle gauge Ecartement de aiguilles Dist. entre aguja	Teile-Nr. Part No. N° de pièces N° de pieza
1 - 18	6,0 mm	91-201 876-93/001
1 - 5	6,0 mm	91-172 449-93/002
1		91-172 335-05
2 - 3		91-172 338-12
3		11-174 173-15
4 - 5	6,0 mm	91-172 450-93/002
5		11-330 085-15
6	6,0 mm	91-055 355-03/002
7	6,0 mm	91-058 302-04/001
8	6,0 mm	91-047 722-04/001
9 - 11		91-169 821-91
9		91-169 824-25
10		91-169 727-15
11		91-700 226-15
12		91-169 711-05
13		91-172 200-05

Pos.-Nr. Item No. N° pos. N° de pos.	Nadelabstand Needle gauge Ecartement de aiguilles Dist. entre aguja	Teile-Nr. Part No. N° de pièces N° de pieza
14 - 16		91-170 793-11
14		91-170 794-11
15		91-170 797-15
16		11-330 085-15
17		91-050 332-93/001
18		11-173 090-16
19 - 21		91-170 935-92
20		11-108 177-15
21		11-341 217-15

PFAFF

**G.M. PFAFF
Aktiengesellschaft**

Postfach 3020
D-67653 Kaiserslautern

Königstr. 154
D-67655 Kaiserslautern

Telefon: (0631) 200-0
Telefax: (0631) 172 02
Telex: 45753 PFAFF D

Gedruckt in der BRD
Printed in Germany
Imprimé en R.F.A.
Impreso en la R.F.A.