

# PFAFF

## 8304-082

Teileliste

Parts list

Liste de pièces

Lista de piezas

Diese Teileliste hat für Maschinen ab nachfolgender  
Seriennummer Gültigkeit:  
This parts list applies to machines from the following  
serial numbers onwards:  
Cette liste de pièces est valable pour les machines au  
numéros de série à partir de:  
Esta lista de piezas tiene validez para máquinas a partir del  
número de serie siguiente:  
PFAFF 8304 # 11382

Alle Informationen und Abbildungen waren zum Zeitpunkt der Druckgebung auf dem neusten Stand.

Technische Änderungen vorbehalten!

Der Nachdruck, die Vervielfältigung sowie die Übersetzung - auch auszugsweise - aus PFAFF-Teilelisten ist nur mit unserer vorherigen Zustimmung und mit der Quellenangabe gestattet.

At the time of printing, all information and illustrations contained in this document were up to date.

Subject to alteration!

The reprinting, copying or translation of PFAFF Parts lists whether in whole or in part, is only permitted with our previous permission and with written reference to the source.

Au moment de la remise à l'imprimeur, toutes les informations et figures se rapportant à cette machine correspondaient à l'état actuel des connaissances.

Sous réserve de modifications techniques!

Aucune reproduction, photocopie ou traduction - même par extraits - des listes de pièces PFAFF ne peut être effectuée, à condition d'en indiquer l'origine, sans notre autorisation expresse.

Todas las informaciones e ilustraciones de este manual estaban al día en el momento de entregarse para su impresión.

¡ Salvo modificaciones técnicas!

La reimpresión, reproducción y traducción - aunque sólo sea parcial - de las listas de piezas PFAFF sólo está permitida con nuestro permiso previo e indicando la fuente.

**G.M. PFAFF**  
**Aktiengesellschaft**

Postfach 3020  
D-67653 Kaiserslautern

Königstr. 154  
D-67655 Kaiserslautern

Redaktion/Illustration  
Verlag Technische Dokumentation  
Postfach 1106  
D-77901 Lahr

		Seite Page Page Página
<b>0</b>	<b>Wichtiger Hinweis</b> ..... Important note Avis important Observación importante	<b>0 - 1</b>
<b>1</b>	<b>Vorwort</b> ..... Foreword Avant-propos Notas preliminares	<b>1 - 1</b>
<b>2</b>	<b>Erläuterungen der Schlüsselzeichen</b> ..... Explanation of key markings Explication des symboles Explicaciones de los signos clave	<b>2 - 1</b>
<b>3</b>	<b>Schweißmaschinen-Oberteil</b> Heat-sealing machine head Partie supérieure de machine à souder Cabezal de la máquina de soldar	
<b>3.01</b>	<b>Gehäuseteile</b> ..... Housing sections Parties du corps Piezas del cárter	<b>3 - 1</b>
<b>3.02</b>	<b>Kopfteile</b> ..... Needle head parts Pièces de tête Piezas de la cabeza	<b>3 - 2</b>
<b>3.03</b>	<b>Armteile</b> ..... Arm parts Pièces de bras Piezas del brazo	<b>3 - 5</b>
<b>3.04</b>	<b>Grundplattenteile</b> ..... Bedplate parts Pièces du plateau fondamental Piezas del cárter	<b>3 - 6</b>
<b>4</b>	<b>Pneumatische Ausrüstung</b> ..... Pneumatic equipment Equipement pneumatique Equipo neumático	<b>4 - 1</b>

		Seite Page Page Página
5	<b>Elektrische Ausrüstung</b> ..... Electrical equipment Equipement électrique Equipo eléctrico	5 - 1
6	<b>Fußtaster mit Leitung</b> ..... Foot control with cord Interrupteur au pied, avec câble Interruptor de pie, con cable	6 - 1
7	<b>Sonotrode</b> ..... Sonotrode Sonotrode Sonotrode	6 - 2
8	<b>Transportrolle</b> ..... Feed roller Galet d'entraînement Rodillo el transporte	8 - 1
9	<b>Schmiermittel-Übersicht</b> ..... Overview of lubricants Tableau de lubrifiants Tabla de lubricantes	9 - 1
10	<b>Index (Teilenummern / Seitenzahlen)</b> ..... Index (part numbers / page numbers) Index (numéros de pièces, de pages) Index (números de pieza / números de página)	10 - 1

### Achtung!



Wir machen ausdrücklich darauf aufmerksam, daß Ersatz- und Zubehörteile, die nicht von uns geliefert werden, auch nicht von uns geprüft und freigegeben sind. Der Einbau und / oder die Verwendung solcher Produkte kann daher u. Umständen konstruktiv vorgegebene Eigenschaften Ihrer Maschine negativ verändern. Für Schäden, die durch die Verwendung von Nicht-Originalteilen entstehen, übernehmen wir keine Haftung!

### Caution!



We warn you expressively that spare parts and accessories that are not supplied by us are not tested and released by us. Fitting or using these products may therefore have negative influences on features that depend on the machine design. We are not liable for any damage caused by the use of non-Pfaff parts!

### Attention!



Nous attirons expressément votre attention sur le fait que les pièces de rechange et accessoires qui n'ont pas été livrés par nous n'ont pas non plus été contrôlés et agréés par nous. C'est pourquoi le montage et/ou l'utilisation de telles pièces peut éventuellement entraîner l'altération des caractéristiques de construction de votre machine. Par conséquent, nous n'assumons aucune responsabilité pour les dommages causés par l'emploi de pièces qui ne sont pas d'origine!

### ¡Atención!



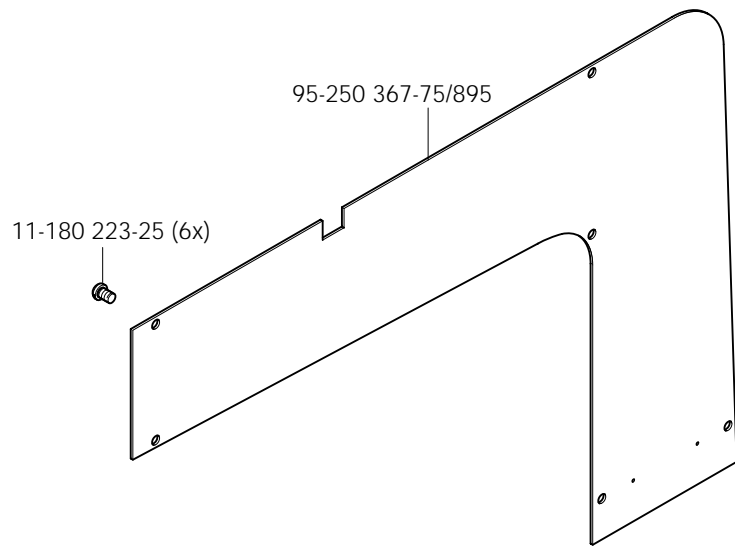
Se hace observar que en el caso de piezas de recambio y accesorios que no hayan sido suministrados por nosotros, quiere decir que non han sido sometidas por nuestra parte a un control y que no se les ha dado el visto bueno. Por esta razón, el montaje y/o empleo de tales productos puede repercutir negativamente en las características previstas en su máquina. ¡Para los daños que eventualmente pudiesen presentarse al utilizar piezas no originales, no asumimos ninguna garantía!

- Die Seriennummer der Maschine, für die diese Teileliste Gültigkeit hat, ist auf der Titelseite aufgeführt.
  - Alle Teile sind so abgebildet, wie sie in der Maschine funktionsmäßig zusammengehören.
  - Gestrichelt dargestellte Teile zeigen angrenzende Teile aus anderen Funktionsgruppen.
  - Im oberen Teil der Bildseiten befindet sich eine Gesamtansicht der Maschine .
  - Der Einbauort der dargestellten Teile wird durch eine gerasterte Fläche gekennzeichnet.
  - Einrahmungen auf den Bildseiten zeigen, aus welchen Einzelteilen sich die Gruppenteile zusammensetzen.
  - Die auf den Bildseiten verwendeten Schlüsselzeichen (  ;  2 ;  3 usw.) sind im Kapitel "Erläuterungen der Schlüsselzeichen" aufgelistet.
- 
- The serial number of the machine to which this parts list applies is indicated on the cover page.
  - All parts are illustrated in function groups with the parts which they function together with in the machine.
  - Parts illustrated with broken lines are parts from other function groups which border on the illustrated function group.
  - The above section of the page of illustrations contains a total view of the machine. The place for the installation of the parts pictured here is marked by the grid.
  - The framed-in sections on the illustration pages show the individual parts comprising a group.
  - The key markings used on the illustrated pages (  ;  2 ;  3 etc.) are listed in the chapter "Explanation of key markings".
- 
- Le numéro de série de la machine pour laquelle cette liste de pièces est valable est indiqué sur la première page.
  - Toutes les pièces sont représentées en fonction de leur groupement fonctionnel dans la machine.
  - Les pièces hâchurées indiquent les pièces limitrophes de groupes de fonctions différents.
  - La partie supérieure des pages de figures comprend une présentation globale de la machine. L'emplacement des pièces représentées est signalé par quadrillages.
  - Les parties encadrées sur les pages à illustrations représentent les pièces individuelles formant groupe.
  - Vous trouverez au chapitre "Explication des symboles" une liste des symboles utilisés sur les pages de figures (  ;  2 ;  3 etc.)
- 
- El número de serie de la máquina para la cual tiene validez esta lista de piezas va indicado en la página de título.
  - Todas las piezas están ilustradas tal como aparecen en la máquina para su funcionamiento.
  - Las piezas representadas con rayitas muestran piezas colindantes de otros grupos de funciones.
  - En la parte superior de las páginas ilustradas se puede ver una vista en conjunto de la máquina.
  - El lugar de montaje de la pieza representada va caracterizada mediante una superficie reticulada.
  - Los recuadros en las páginas ilustradas indican las piezas individuales de que se componen los grupos.
  - Los signos clave (  ;  2 ;  3 etc.) empleados en las páginas con ilustraciones van listados en el capítulo "Explicaciones de los signos clave".

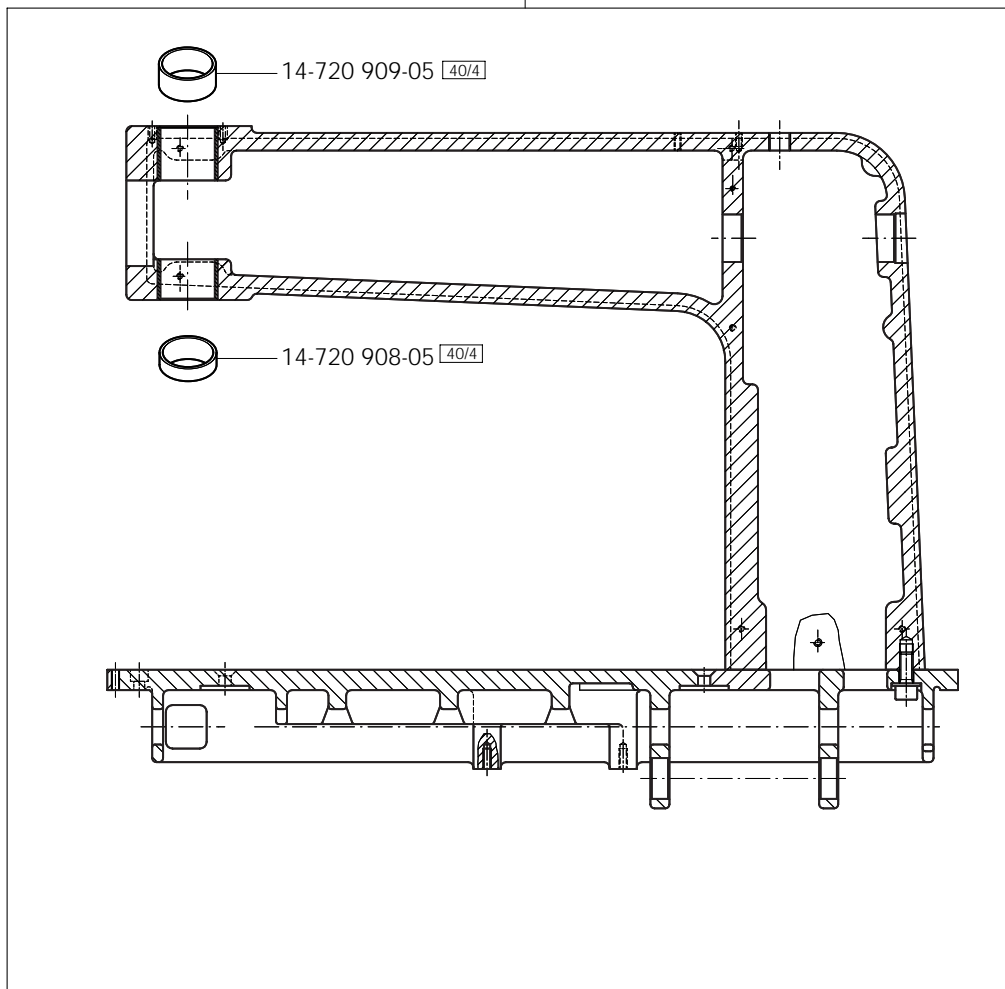
- 40/4**      **Fetten mit 28-011 202-43; Bestellnummer siehe Seite 9 - 1.**  
Grease with 28-011 202-43; for part number see page 9 - 1.  
Graiser avec de la graisse 28-011 202-43; n° de commande, voir page 9 - 1.  
Engrase con grasa 28-011 202-43; para el Número de pedido véase la página 9 - 1.
- 96**      **Länge angeben.**  
State length.  
Préciser longueur.  
Indíquese la largura
- 90/70**      **1-stufig rastend**  
single-stage locking  
à 1 cran  
de una sola posición de encastre
- 90/71**      **2 Schaltstufen**  
2 switch stages  
2 crans de commutation  
2 posiciones de conexión







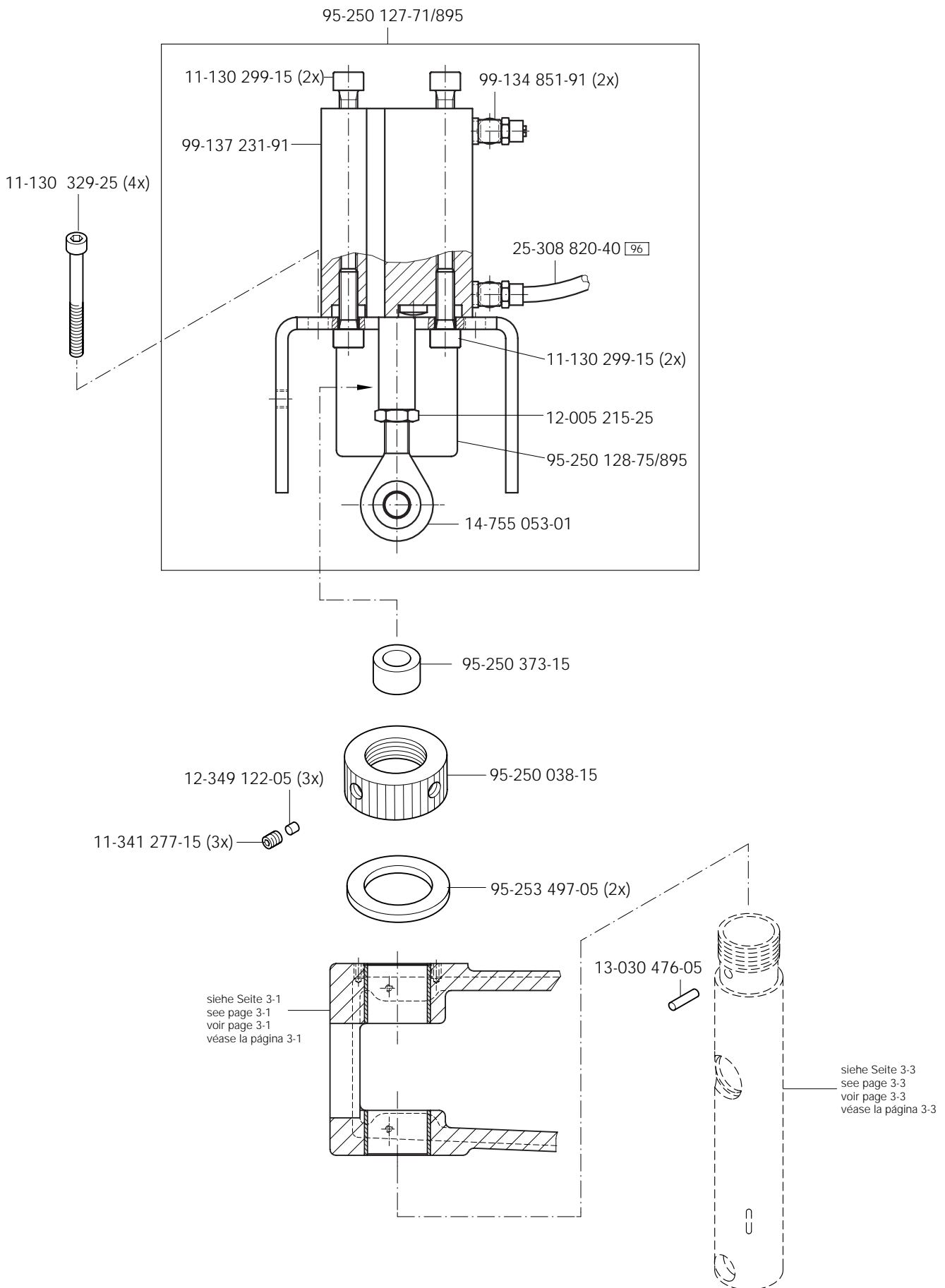
95-250 365-71/895

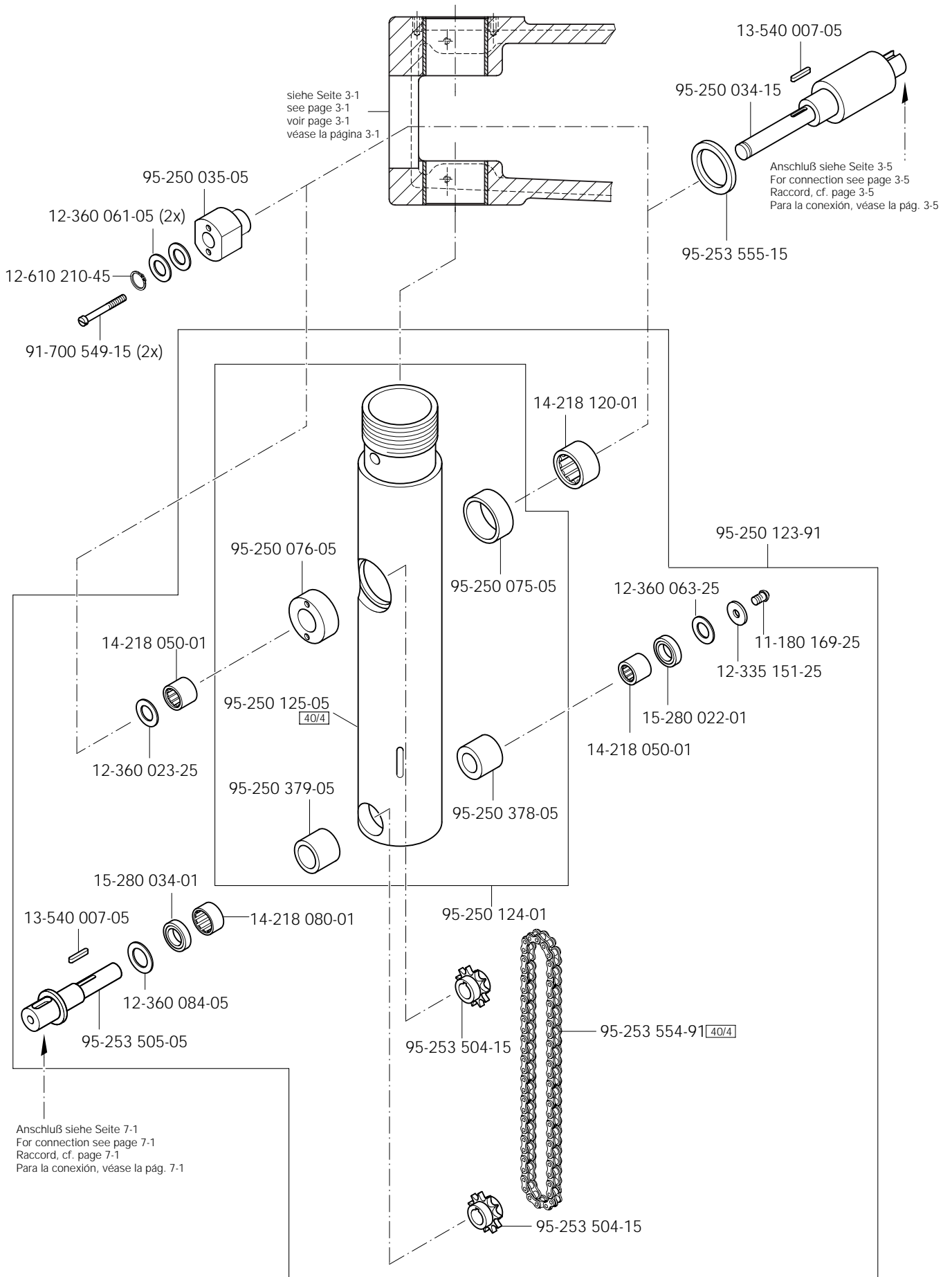


# 3.02

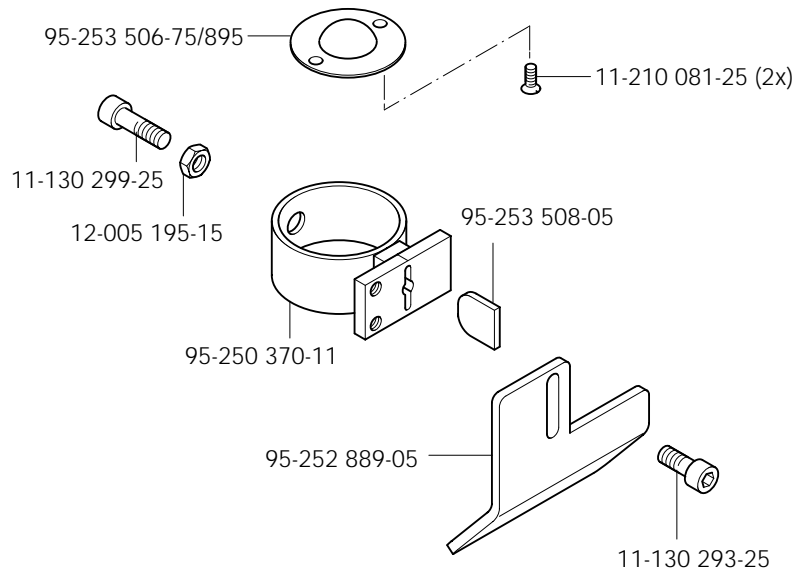
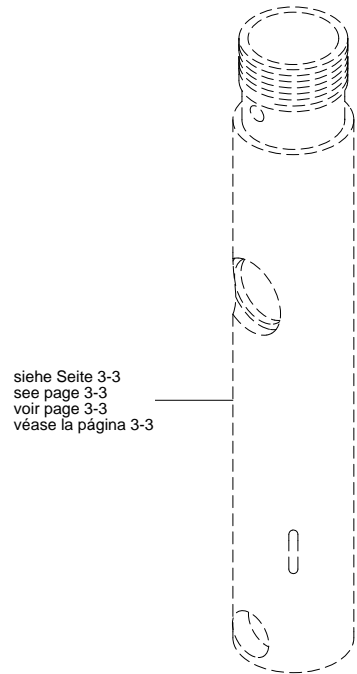
Kopfteile  
Needle head parts  
Pièces de tête  
Piezas de la cabeza

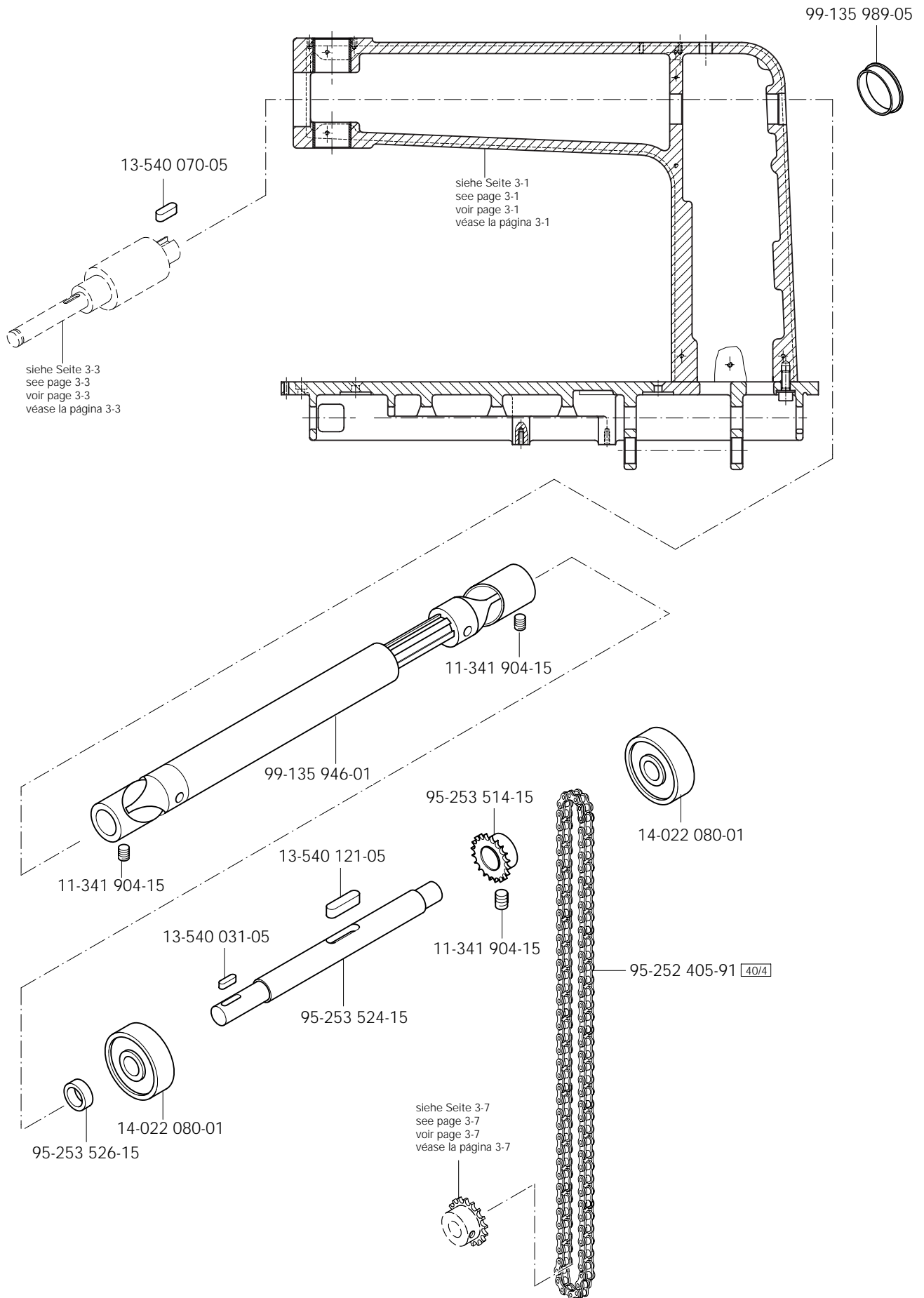
PFAFF 8304-082





# 3.02

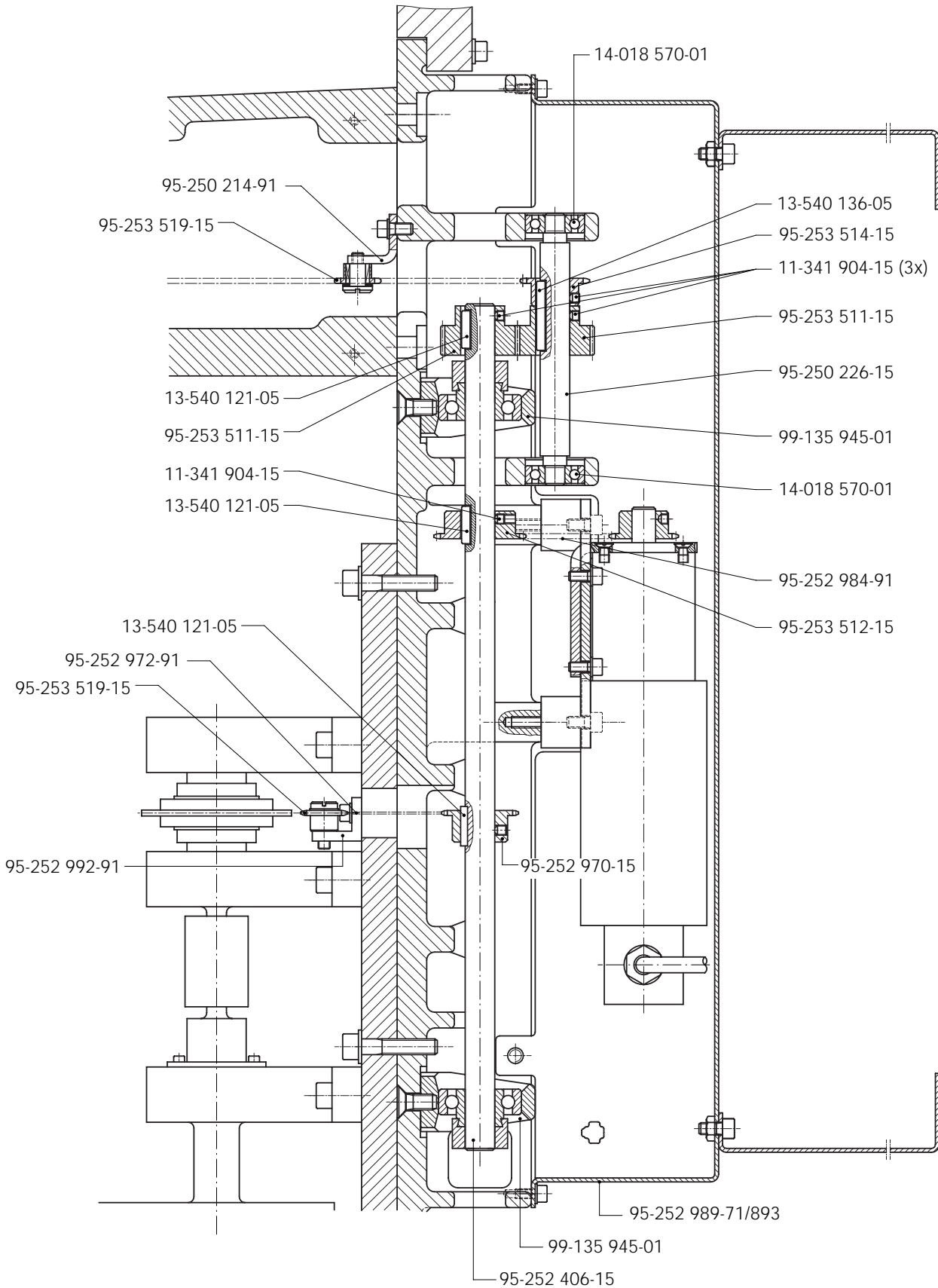


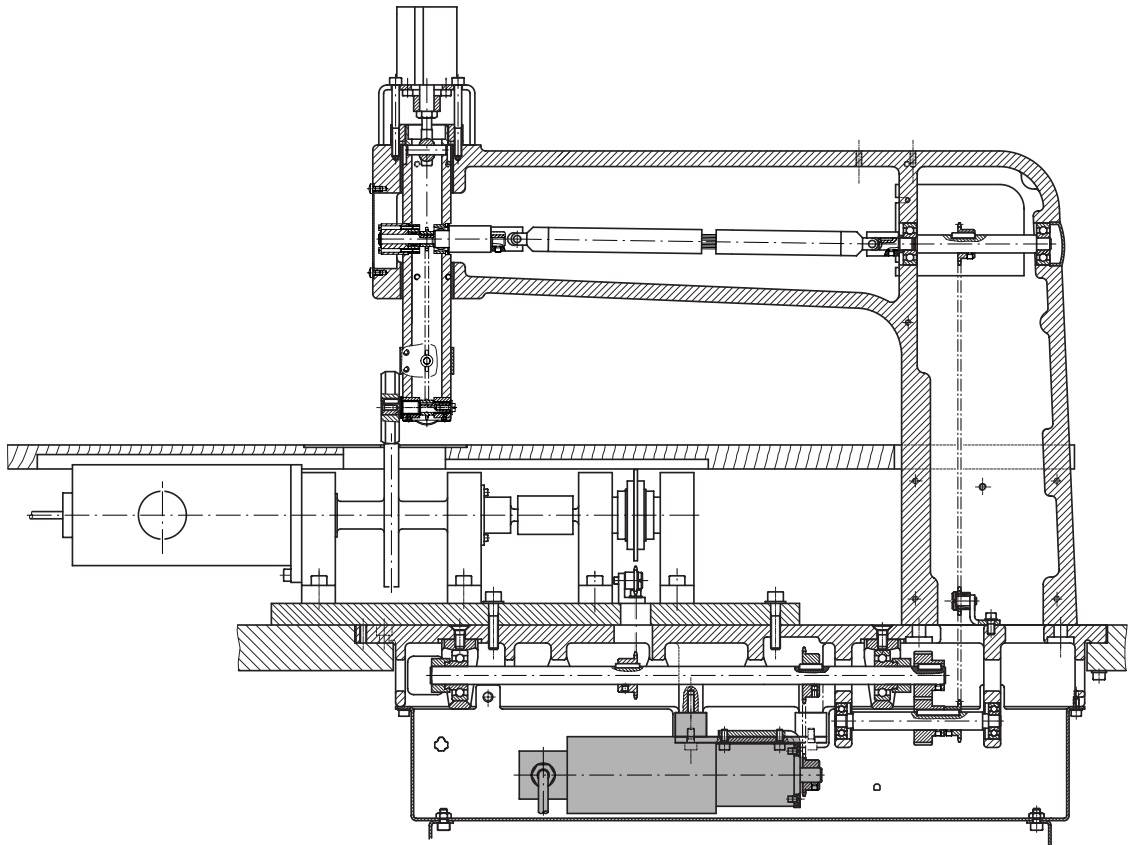


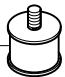
# 3.04

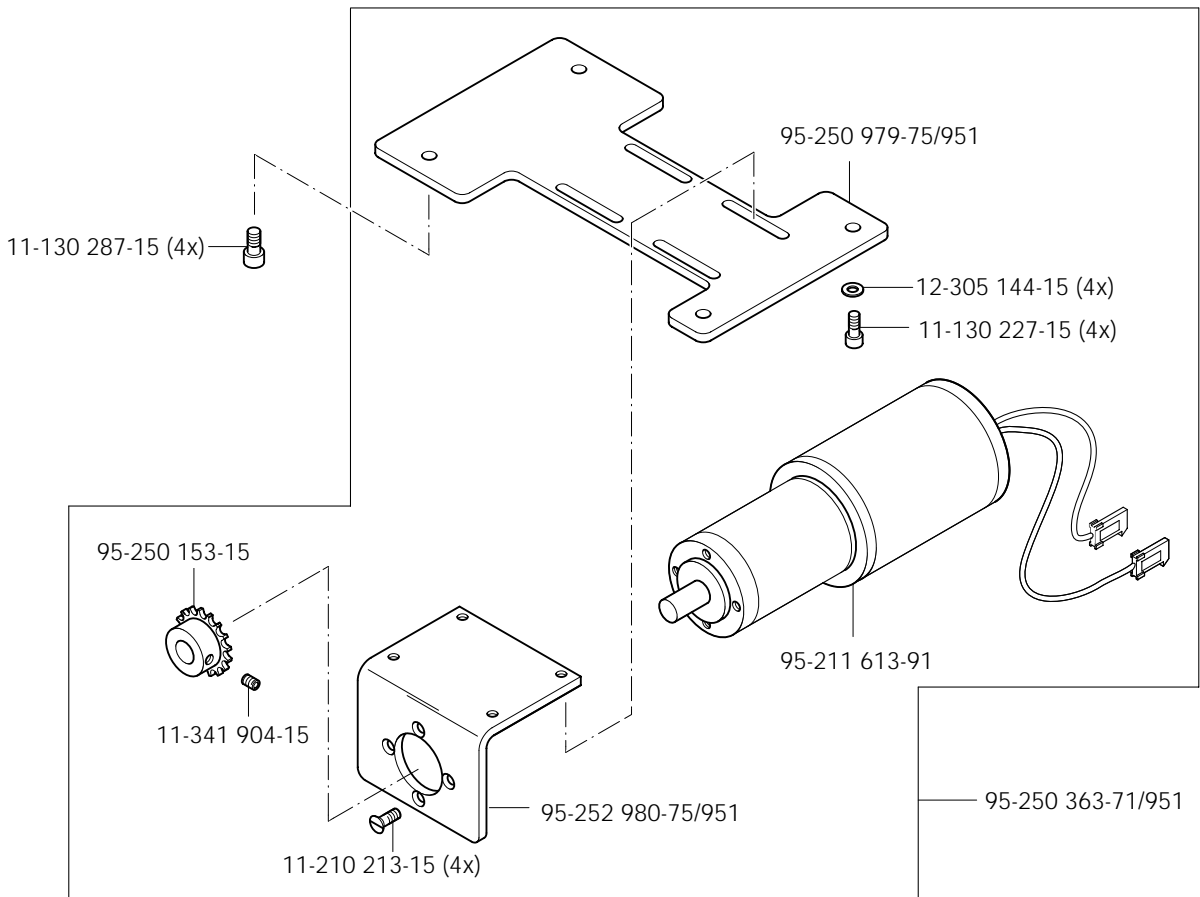
Grundplattenteile  
 Bedplate parts  
 Pièces du plateau fondamental  
 Piezas del cárter

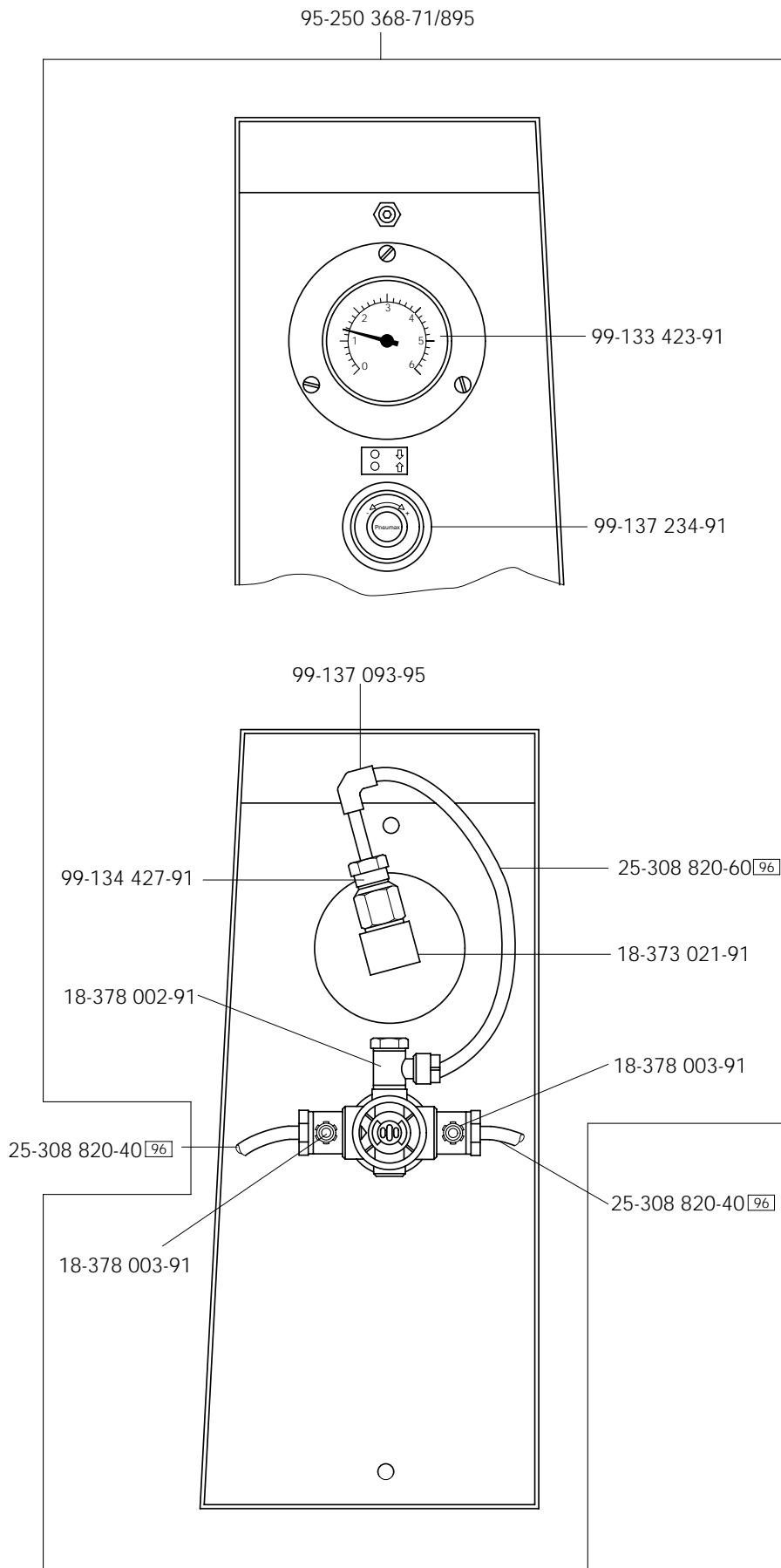
PFAFF 8304-082



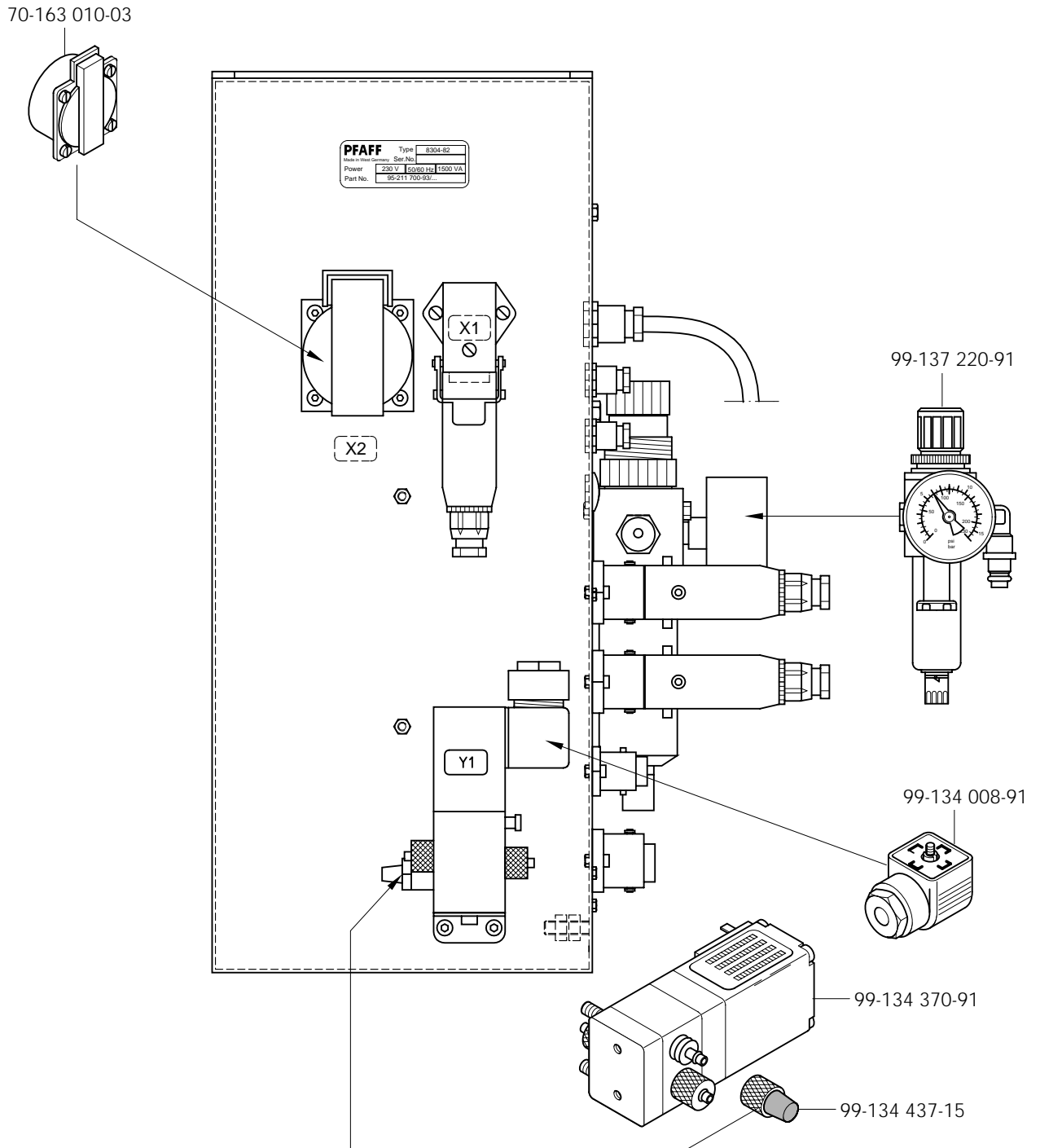


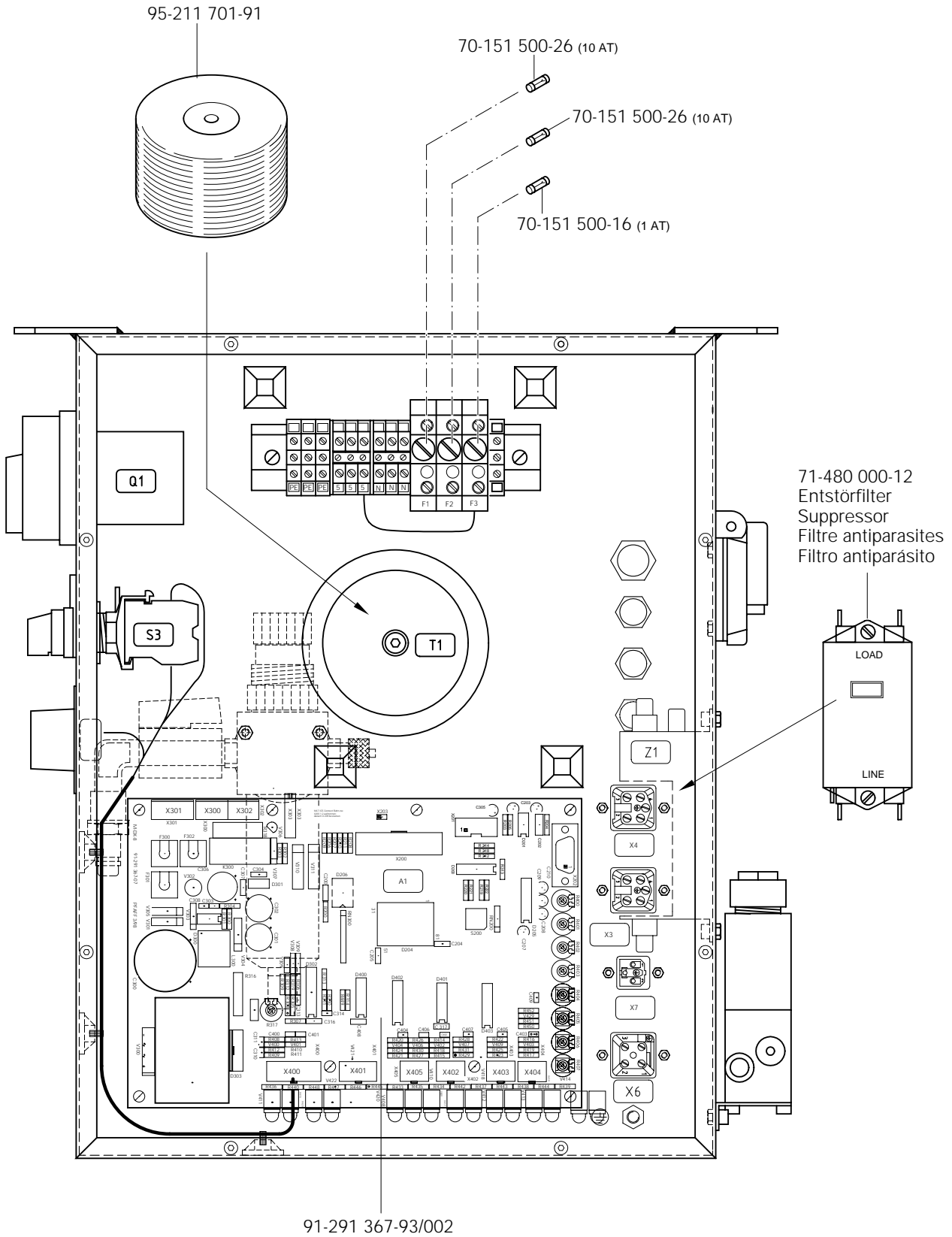
99-134 149-91 (4x) 

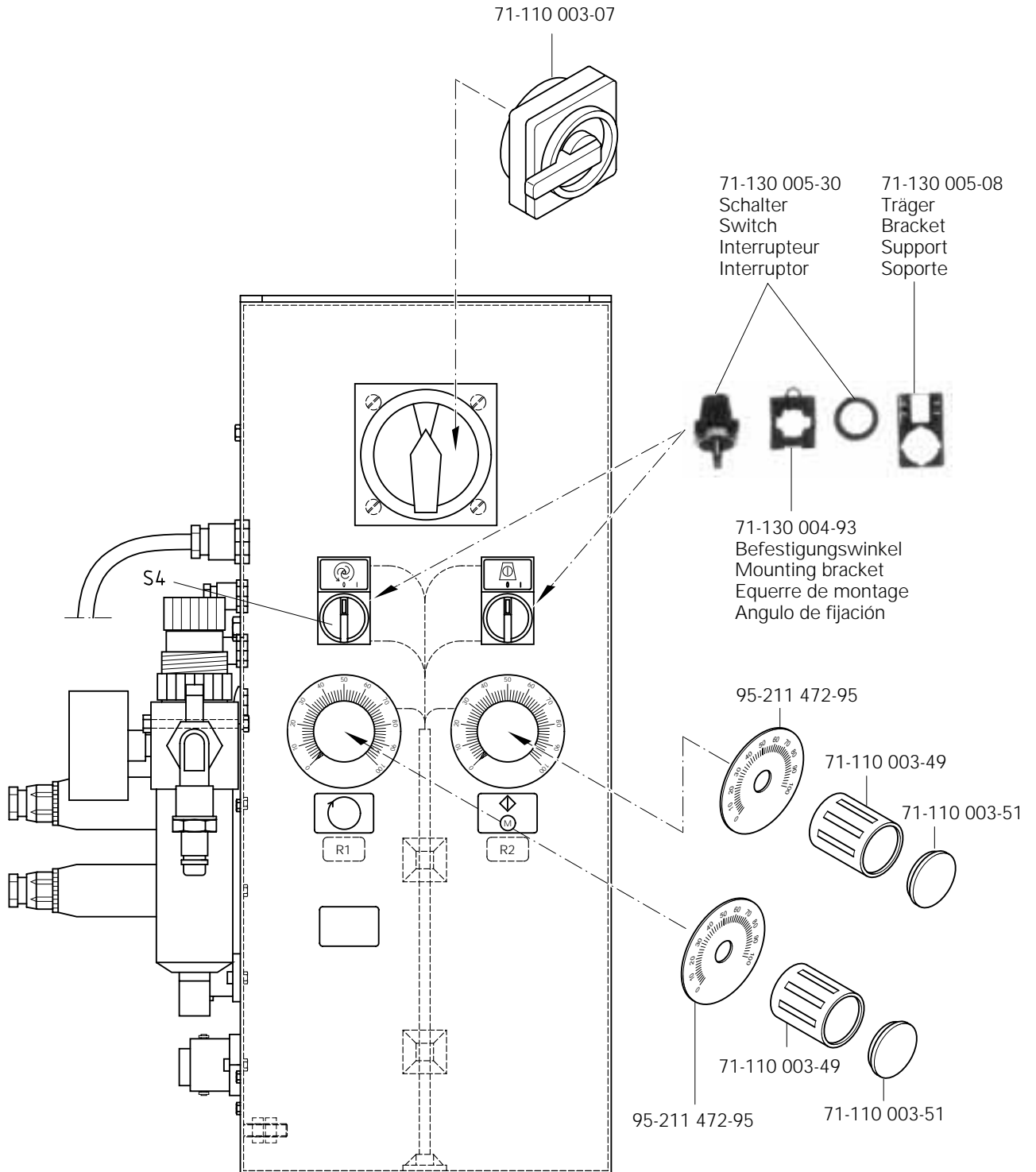


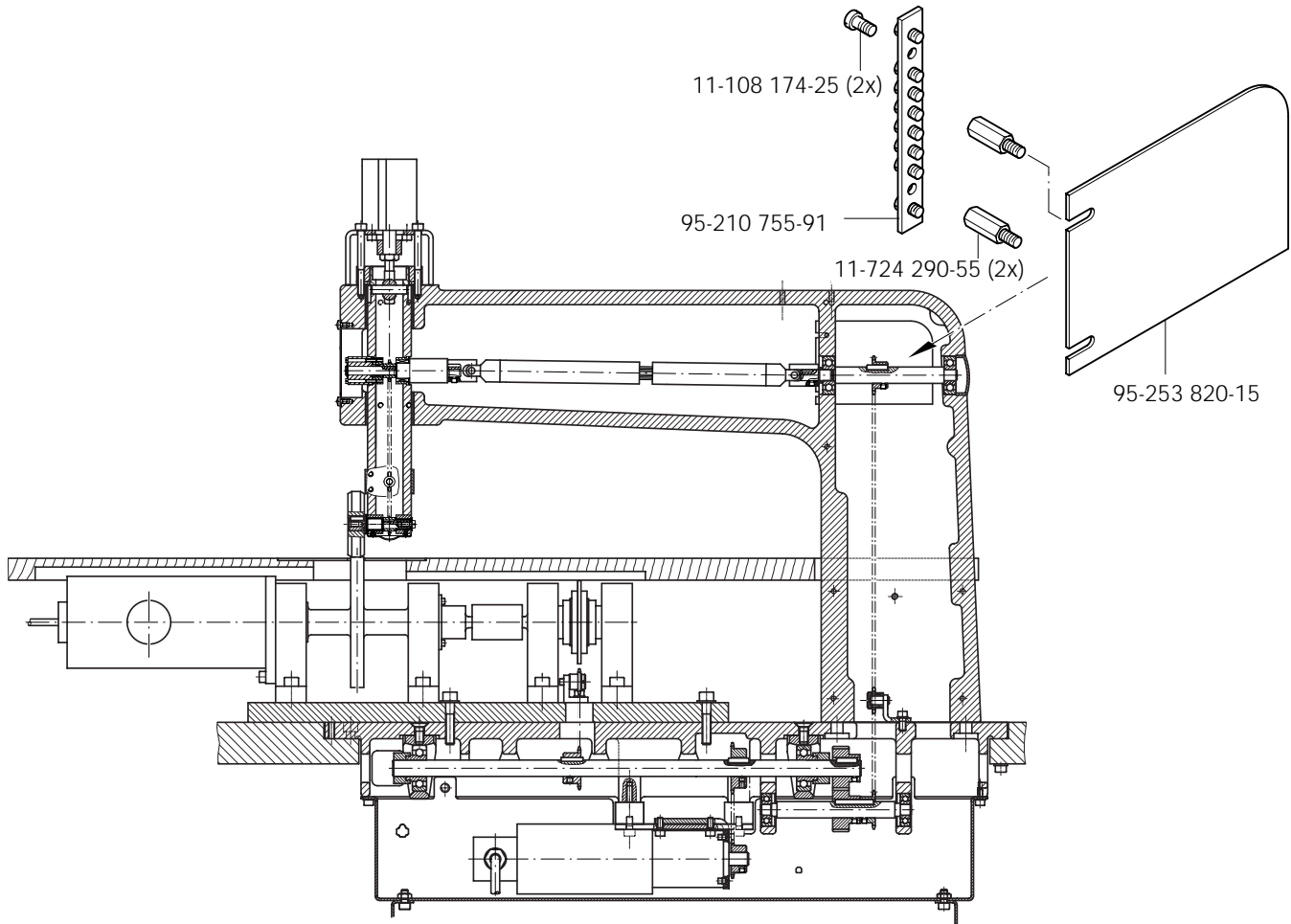




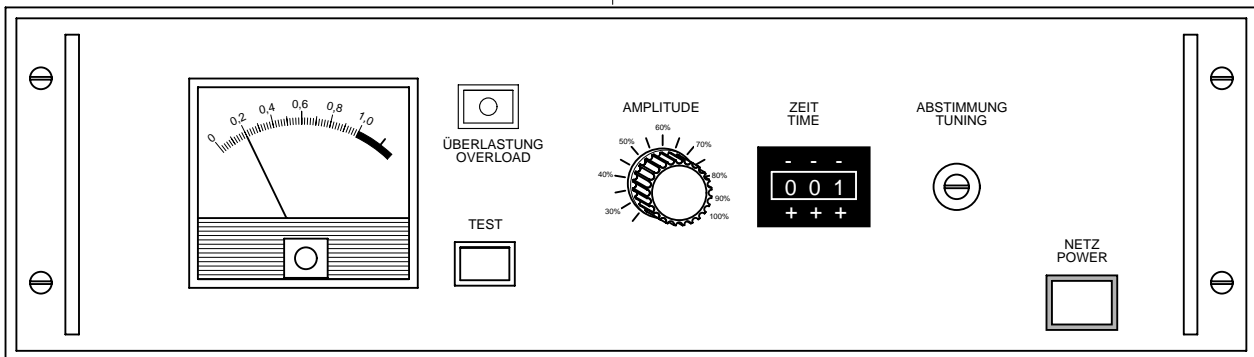


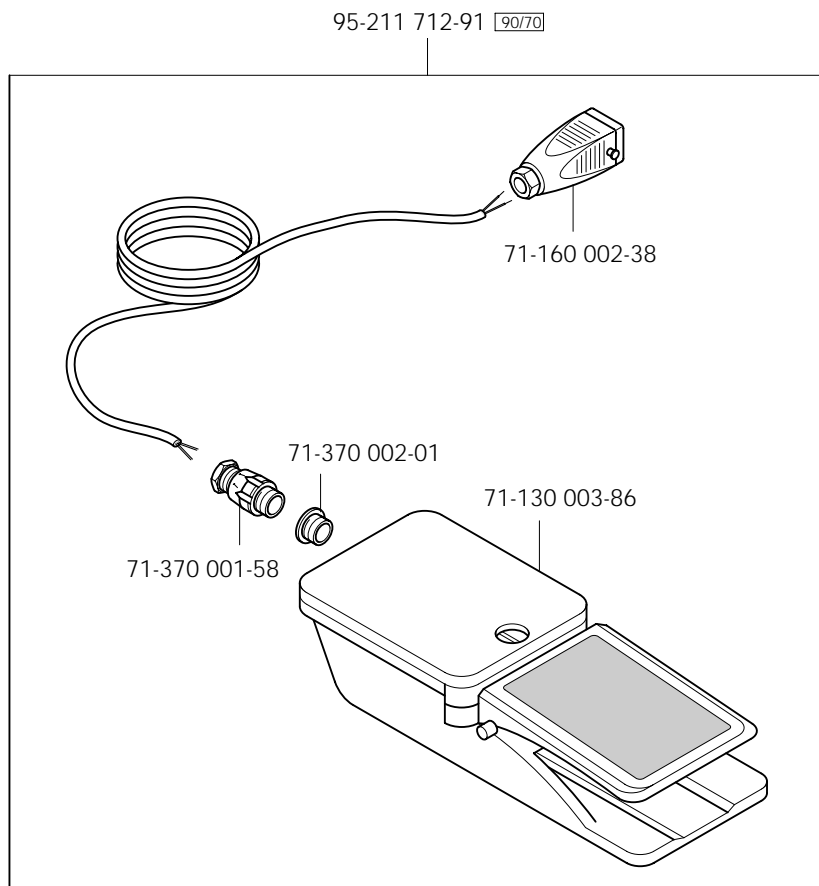
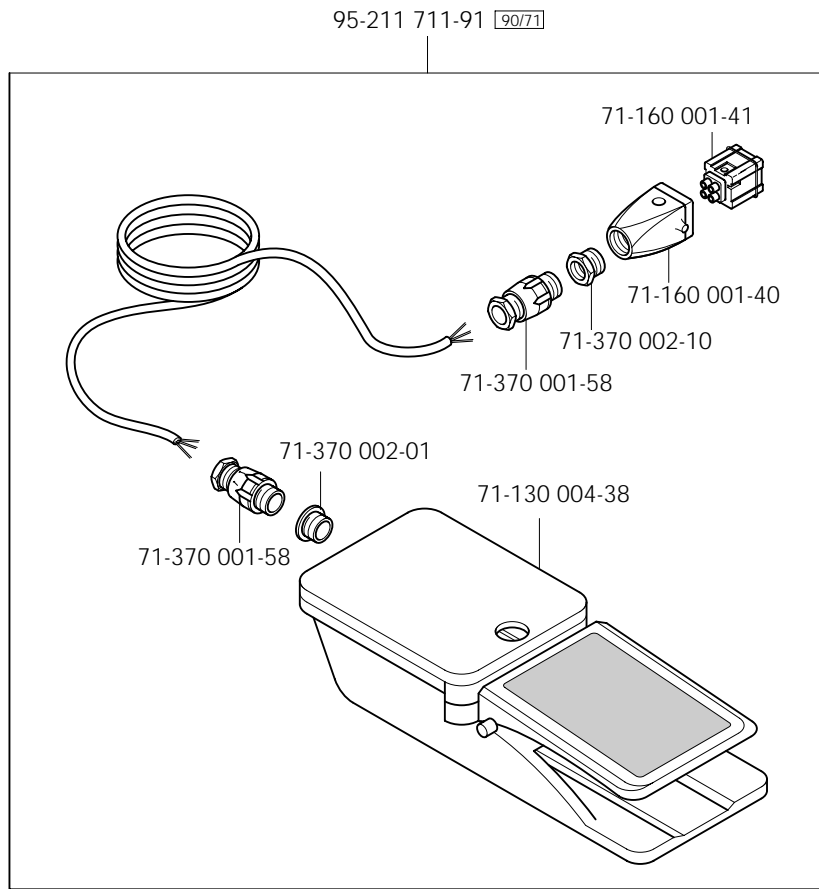






71-510 000-33

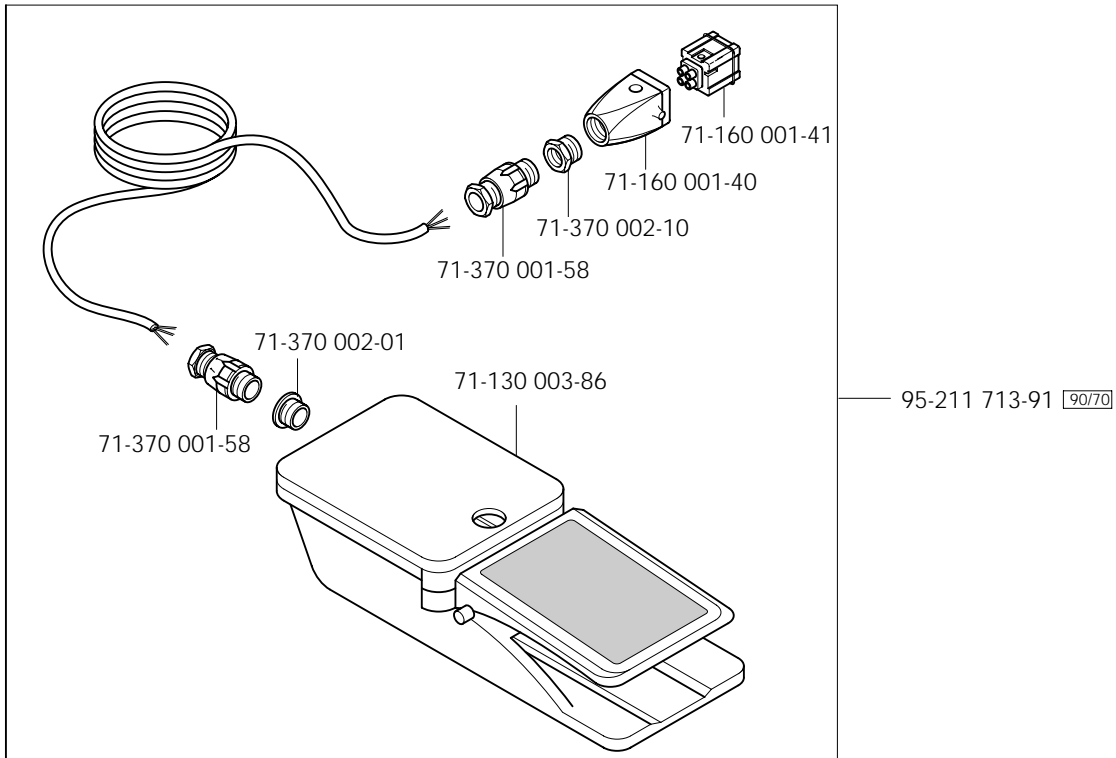




# 6

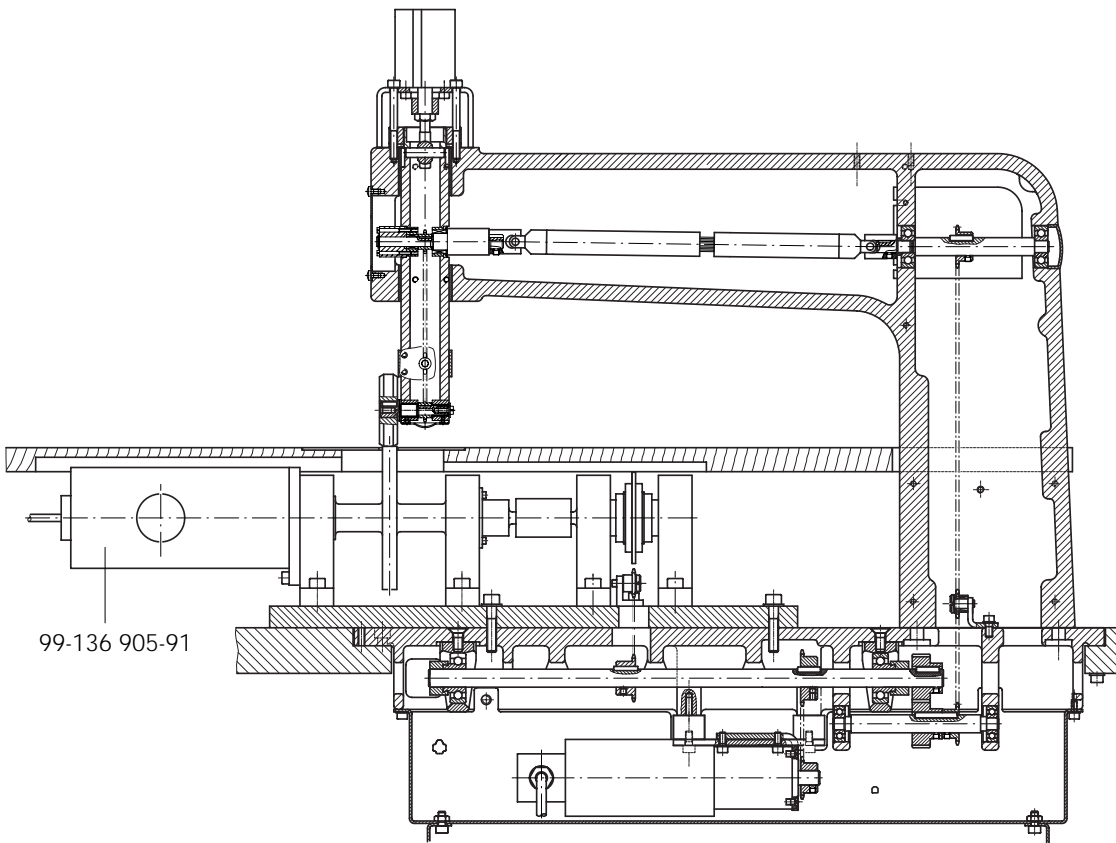
Fußtaster mit Leitung  
 Foot control with cord  
 Interrupteur au pied, avec câble  
 Interruptor de pie, con cable

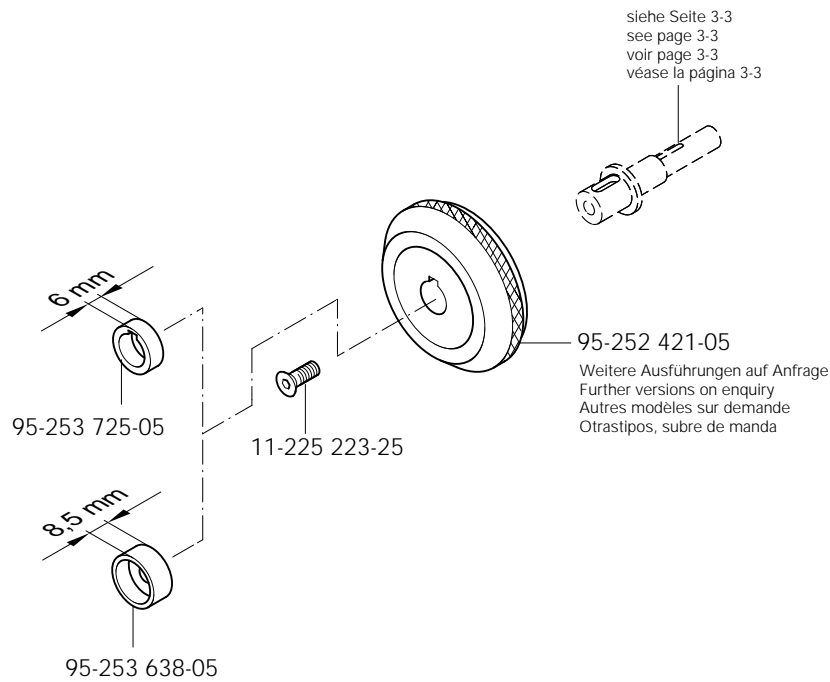
PFAFF 8304-082



# 7

Sonotrode  
 Sonotrode  
 Sonotrode  
 Sonotrode PFAFF 8304-082





Schmiermittel-Übersicht  
 Overview of lubricants  
 Tableau de lubrifiants  
 Tabla de lubricantes

PFAFF 8304-082

Fett Grease Graisse Grasa	Penetration Penetration Pénétration Penetración	Tropfpunkt Drip-point Point de suintement Punto de goteo	Bestellnummer für Behälter mit: Part number for can with: Numéro de commande pour récipients avec: Número de pedido para recipientes con:		
			mm/10	°C	0,25 kg
28-011 202-43	375-405	150		28-011 202-43	

Reinigungsmittel Cleansing agent Agents de nettoyage Limpiadores	Bestellnummer für Behälter mit: Part number for can with: Numéro de commande pour récipients avec: Número de pedido para recipientes con:  240 ml
Isoprophyl-Alkohol	95-665 735-91

No.	Seite Page Pages Página	No.	Seite Page Pages Página	No.	Seite Page Pages Página	No.	Seite Page Pages Página
11-108 174-25	5 - 4	14-022 080-01	3 - 5	71-480 000-12	5 - 2	95-250 979-75/951	3 - 7
11-130 227-15	3 - 7	14-218 050-01	3 - 3	71-510 000-33	5 - 4	95-252 405-91	3 - 5
11-130 287-15	3 - 7	14-218 080-01	3 - 3	91-291 367-93/002	5 - 2	95-252 406-15	3 - 6
11-130 293-25	3 - 4	14-218 120-01	3 - 3	91-700 549-15	3 - 3	95-252 421-05	8 - 1
11-130 299-15	3 - 2	14-720 908-05	3 - 1	95-210 755-91	5 - 4	95-252 889-05	3 - 4
11-130 299-25	3 - 4	14-720 909-05	3 - 1	95-211 472-95	5 - 3	95-252 970-15	3 - 6
11-130 329-25	3 - 2	14-755 053-01	3 - 2	95-211 613-91	3 - 7	95-252 972-91	3 - 6
11-180 169-25	3 - 3	15-280 022-01	3 - 3	95-211 701-91	5 - 2	95-252 980-75/951	3 - 7
11-180 223-25	3 - 1	15-280 034-01	3 - 3	95-211 711-91	6 - 1	95-252 984-91	3 - 6
11-210 081-25	3 - 4	18-373 021-91	4 - 1	95-211 712-91	6 - 1	95-252 989-71/893	3 - 6
11-210 213-15	3 - 7	18-378 002-91	4 - 1	95-211 713-91	6 - 2	95-252 992-91	3 - 6
11-225 223-25	8 - 1	18-378 003-91	4 - 1	95-250 034-15	3 - 3	95-253 497-05	3 - 2
11-341 277-15	3 - 2	25-308 820-40	3 - 2, 4 - 1	95-250 035-05	3 - 3	95-253 504-15	3 - 3
11-341 904-15	3 - 5, 3 - 6, 3 - 7	25-308 820-60	4 - 1	95-250 038-15	3 - 2	95-253 505-05	3 - 3
11-724 290-55	5 - 4	28-011 202-43	8 - 1	95-250 075-05	3 - 3	95-253 506-75/895	3 - 4
12-005 195-15	3 - 4	70-151 500-16	5 - 2	95-250 076-05	3 - 3	95-253 508-05	3 - 4
12-005 215-25	3 - 2	70-151 500-26	5 - 2	95-250 123-91	3 - 3	95-253 511-15	3 - 6
12-305 144-15	3 - 7	70-163 010-03	5 - 1	95-250 124-01	3 - 3	95-253 512-15	3 - 6
12-335 151-25	3 - 3	71-110 003-07	5 - 3	95-250 125-05	3 - 3	95-253 514-15	3 - 5, 3 - 6
12-349 122-05	3 - 2	71-110 003-49	5 - 3	95-250 127-71/895	3 - 2	95-253 519-15	3 - 6
12-360 023-25	3 - 3	71-110 003-51	5 - 3	95-250 128-75/895	3 - 2	95-253 524-15	3 - 5
12-360 061-05	3 - 3	71-130 003-86	6 - 1, 6 - 2	95-250 153-15	3 - 7	95-253 526-15	3 - 5
12-360 063-25	3 - 3	71-130 004-38	6 - 1	95-250 214-91	3 - 6	95-253 554-91	3 - 3
12-360 084-05	3 - 3	71-130 004-93	5 - 3	95-250 226-15	3 - 6	95-253 555-15	3 - 3
12-610 210-45	3 - 3	71-130 005-08	5 - 3	95-250 363-71/951	3 - 7	95-253 638-05	8 - 1
13-030 476-05	3 - 2	71-130 005-30	5 - 3	95-250 365-71/895	3 - 1	95-253 725-05	8 - 1
13-540 007-05	3 - 3	71-160 001-40	6 - 1, 6 - 2	95-250 367-75/895	3 - 1	95-253 820-15	5 - 4
13-540 031-05	3 - 5	71-160 001-41	6 - 1, 6 - 2	95-250 368-71/895	4 - 1	95-665 735-91	8 - 1
13-540 070-05	3 - 5	71-160 002-38	6 - 1	95-250 370-11	3 - 4	99-133 423-91	4 - 1
13-540 121-05	3 - 5, 3 - 6	71-370 001-58	6 - 1, 6 - 2	95-250 373-15	3 - 2	99-134 008-91	5 - 1
13-540 136-05	3 - 6	71-370 002-01	6 - 1, 6 - 2	95-250 378-05	3 - 3	99-134 149-91	3 - 7
14-018 570-01	3 - 6	71-370 002-10	6 - 1, 6 - 2	95-250 379-05	3 - 3	99-134 370-91	5 - 1



Index (Teilenummern / Seitenzahlen)

Index (part numbers / page numbers)

Index (numéros de pièces, de pages)

Index (números de pieza / números de página) PFAFF 8304-082

No.	Seite Page Pages Página	No.	Seite Page Pages Página	No.	Seite Page Pages Página	No.	Seite Page Pages Página
99-134 427-91	4 - 1						
99-134 437-15	5 - 1						
99-134 851-91	3 - 2						
99-135 945-01	3 - 6						
99-135 946-01	3 - 5						
99-135 989-05	3 - 5						
99-136 905-91	6 - 2						
99-137 093-95	4 - 1						
99-137 220-91	5 - 1						
99-137 231-91	3 - 2						
99-137 234-91	4 - 1						

# PFAFF

**G.M. PFAFF  
Aktiengesellschaft**

Postfach 3020  
D-67653 Kaiserslautern

Königstr. 154  
D-67655 Kaiserslautern

Telefon: (0631) 200-0  
Telefax: (0631) 172 02  
Telex: 45753 PFAFF D

Gedruckt in der BRD  
Printed in Germany  
Imprimé en R.F.A.  
Impreso en la R.F.A.