

PFAFF

8309-023

8309-026

Teileliste

Parts list

Liste de pièces

Lista de piezas

Alle Informationen und Abbildungen waren zum Zeitpunkt der Druckgebung auf dem neuesten Stand.

Technische Änderungen vorbehalten!

Der Nachdruck, die Vervielfältigung sowie die Übersetzung – auch auszugsweise – aus PFAFF-Teilelisten ist nur mit unserer vorherigen Zustimmung und mit der Quellenangabe gestattet.

At the time of printing, all information and illustrations contained in this document were up to date.

Subject to alteration!

The reprinting, copying or translation of PFAFF parts lists whether in whole or in part, is only permitted with our previous permission and with written reference to the source.

Au moment de la remise à l'imprimeur, toutes les informations et figures se rapportant à cette machine correspondaient à l'état actuel des connaissances.

Sous réserve de modifications techniques!

Aucune reproduction, polycopie ou traduction – même par extraits – listes de pièces PFAFF ne peut être effectuée, à condition d'en indiquer l'origine, sans notre autorisation expresse.

Todas las informaciones e ilustraciones de este manual estaban al día en el momento de entregarse para su impresión.

¡ Salvo modificaciones técnicas!

La reimpresión, reproducción y traducción – aunque sólo sea parcial – de los manuales de instrucciones PFAFF sólo está permitida con nuestro permiso previo e indicando la fuente.

G.M. PFAFF
Aktiengesellschaft

Postfach 3020
D-67653 Kaiserslautern
Königstr. 154
D-67655 Kaiserslautern

Redaktion/Illustration
Verlag Technische Dokumentation
Postfach 1106
D-77901 Lahr

		Seite Page Page Página
0	Wichtiger Hinweis Important note Avis important Observación importante	0 - 1
1	Vorwort Foreword Avant-propos Notas preliminares	1 - 1
2	Erläuterungen der Schlüsselzeichen Explanation of key markings Explication des symboles Explicaciones de los signos clave	2 - 1
3	Schweißmaschine (8309-023 feststehend); (8309-026 fahrbar) Heat-sealing machine (8309-23 stationary); (8309-026 mobile) Machine à souder (8309-23 fixe); (8309-026 mobile) Máquina de soldar (8309-23 estacionario); (8309-026 móvil)	
3.01	Antrieb Drive Entraînement Motor	3 - 1
3.02	Säule Post Pilier Columna	3 - 10
3.03	Pneumatische Ausrüstung Pneumatic equipment Equipement pneumatique Equipo neumático	3 - 12
3.04	Pneumatischer Schwenkkopf Pneumatic swivel-head Tête pivotante pneumatique Cabeza giratorio neumático	3 - 14
3.05	Teilesatz zum oberen Ausleger Part set for upper arm Jeu de pièces du levier limiteur supérieur Juego de piezas del brazo superior	3-15

3.06	Heißluftschweißeinrichtung	3-16
	Hot-air sealing device	
	Machine à souder par air chaud	
	Máquina de soldar por aire caliente	
3.07	Heizkeileinrichtung	3-17
	Hot-wedge system	
	Dispositif à fer à souder	
	Dispositivode cuña térmica	
3.08	Transportrolle	3-19
	Feed roller	
	Galet d'entraînement	
	Rodillo el transporte	
3.09	Elektrische Ausrüstung	3-20
	Electrical equipment	
	Equipement électrique	
	Equipo eléctrico	
3.10	Nähleuchte	3-21
	Sewing lamp	
	Lampe	
	Lámpara	
3.11	Fußtaster	3-22
	Foot control	
	Interrupteur au pied	
	Interruptor de pie	

Achtung!



Wir machen ausdrücklich darauf aufmerksam, daß Ersatz- und Zubehörteile, die nicht von uns geliefert werden, auch nicht von uns geprüft und freigegeben sind. Der Einbau und / oder die Verwendung solcher Produkte kann daher u. Umständen konstruktiv vorgegebene Eigenschaften Ihrer Maschine negativ verändern. Für Schäden, die durch die Verwendung von Nicht-Originalteilen entstehen, übernehmen wir keine Haftung!

Caution!



We warn you expressively that spare parts and accessories that are not supplied by us are not tested and released by us. Fitting or using these products may therefore have negative influences on features that depend on the machine design. We are not liable for any damage caused by the use of non-Pfaff parts!

Attention!




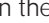


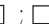
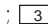
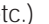
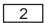
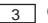



Nous attirons expressément votre attention sur le fait que les pièces de rechange et accessoires qui n'ont pas été livrés par nous n'ont pas non plus été contrôlés et agréés par nous. C'est pourquoi le montage et/ou l'utilisation de telles pièces peut éventuellement entraîner l'altération des caractéristiques de construction de votre machine. Par conséquent, nous n'assumons aucune responsabilité pour les dommages causés par l'emploi de pièces qui ne sont pas d'origine!

¡Atención!



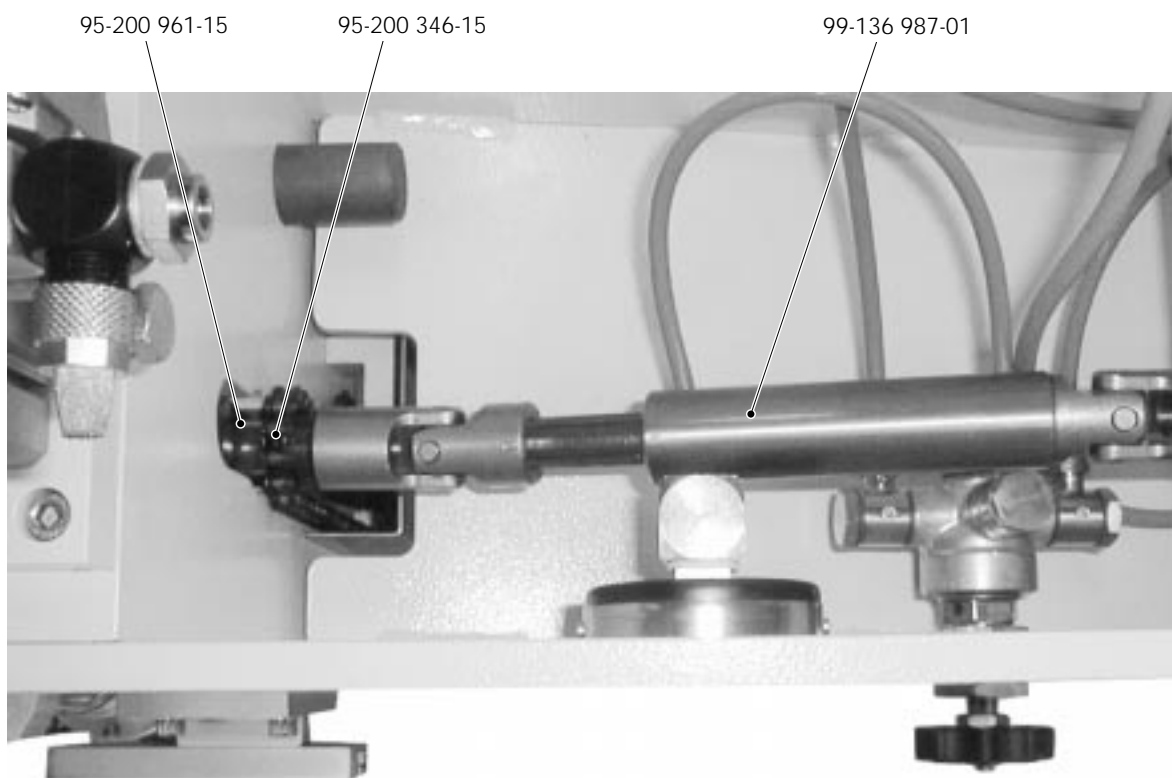
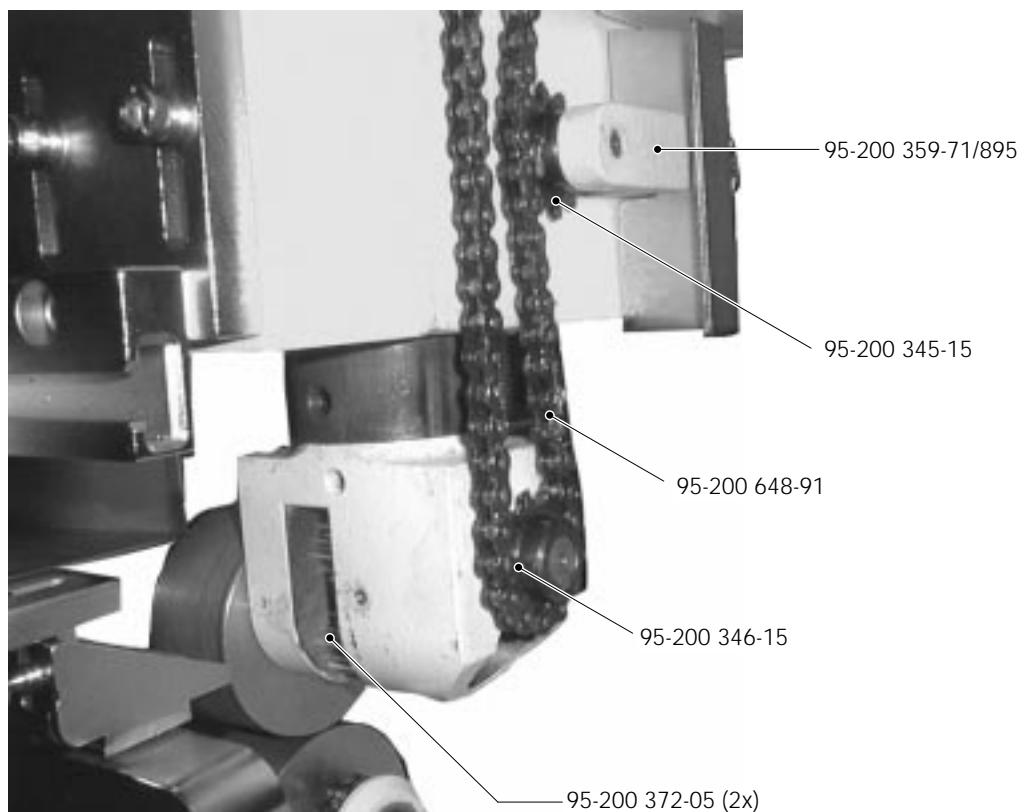
Se hace observar que en el caso de piezas de recambio y accesorios que no hayan sido suministrados por nosotros, quiere decir que non han sido sometidas por nuestra parte a un control y que no se les ha dado el visto bueno. Por esta razón, el montaje y/o empleo de tales productos puede repercutir negativamente en las características previstas en su máquina. ¡Para los daños que eventualmente pudiesen presentarse al utilizar piezas no originales, no asumimos ninguna garantía!

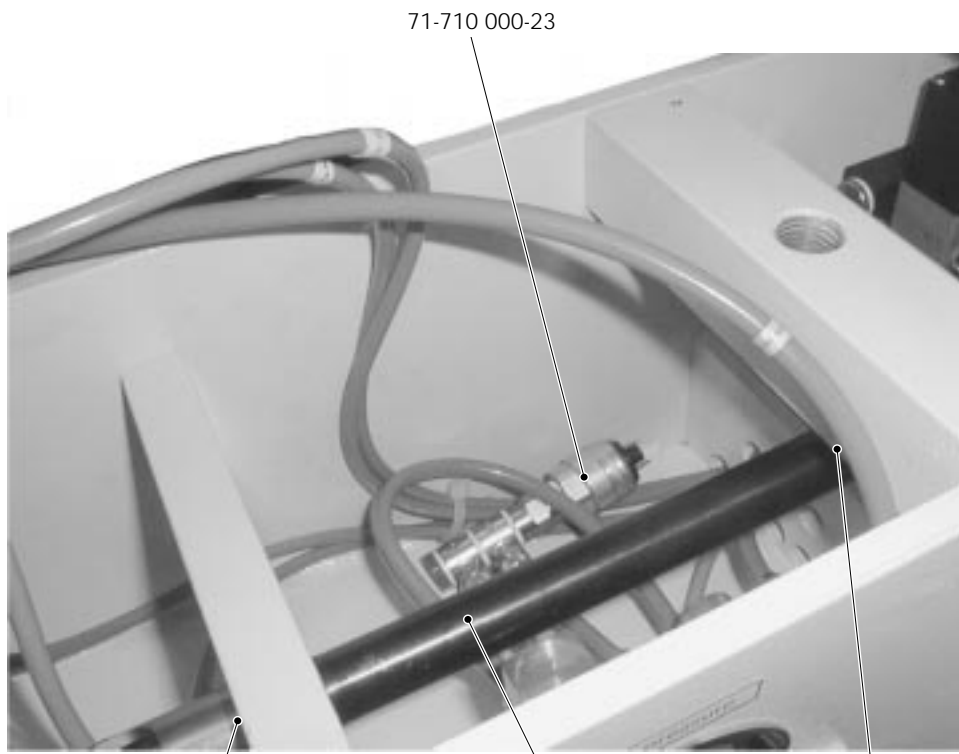
- Alle Teile sind so abgebildet, wie sie in der Maschine funktionsmäßig zusammengehören.
 - Gestrichelt dargestellte Teile zeigen angrenzende Teile aus anderen Funktionsgruppen.
 - Im oberen Teil der Bildseiten befindet sich eine Gesamtansicht der Maschine .
Der Einbauort der dargestellten Teile wird durch eine gerasterte Fläche gekennzeichnet.
 - Einrahmungen auf den Bildseiten zeigen, aus welchen Einzelteilen sich die Gruppenteile zusammensetzen.
 - Die auf den Bildseiten verwendeten Schlüsselzeichen ( ;  ;  usw.) sind im Kapitel "Erläuterungen der Schlüsselzeichen" aufgelistet.
-
- All parts are illustrated in function groups with the parts which they function together with in the machine.
 - Parts illustrated with broken lines are parts from other function groups which border on the illustrated function group.
 - The above section of the page of illustrations contains a total view of the machine. The place for the installation of the parts pictured here is marked by the grid.
 - The framed-in sections on the illustration pages show the individual parts comprising a group.
 - The key markings used on the illustrated pages ( ;  ;  etc.) are listed in the chapter "Explanation of key markings".
-
- Toutes les pièces sont représentées en fonction de leur groupement fonctionnel dans la machine.
 - Les pièces hâchurées indiquent les pièces limitrophes de groupes de fonctions différents.
 - La partie supérieure des pages de figures comprend une présentation globale de la machine. L'emplacement des pièces représentées est signalé par quadrillages.
 - Les parties encadrées sur les pages à illustrations représentent les pièces individuelles formant groupe.
 - Vous trouverez au chapitre "Explication des symboles" une liste des symboles utilisés sur les pages de figures ( ;  ;  etc.)
-
- Todas las piezas están ilustradas tal como aparecen en la máquina para su funcionamiento.
 - Las piezas representadas con rayitas muestran piezas colindantes de otros grupos de funciones.
 - En la parte superior de las páginas ilustradas se puede ver una vista en conjunto de la máquina. El lugar de montaje de la pieza representada va caracterizada mediante una superficie reticulada.
 - Los recuadros en las páginas ilustradas indican las piezas individuales de que se componen los grupos.
 - Los signos clave ( ;  ;  etc.) empleados en las páginas con ilustraciones van listados en el capítulo "Explicaciones de los signos clave".

- 24/3** **Transportrolle aus Stahl, gekordelt (0,6 mm)**
Puller roller, steel, knurled
Galet d'entraînement moleté, en acier
Rodillo transportador de acero, con moleteado diagonal
- 24/5** **Transportrolle, Silikon**
Feed roller, silcon
Galet d'entraînement en silicone
Rodillo transportator, silcona
- 24/7** **Transportrolle aus Stahl, glatt**
Puller roller, steel, smooth
Galet d'entraînement moleté, lisse
Rodillo transportador de acero, liso
- 24/8** **Transportrolle aus Stahl, gekordelt (1,6 mm)**
Puller roller, steel, knurled
Galet d'entraînement moleté, en acier
Rodillo transportador de acero, con moleteado diagonal
- 27/13** **Eingeklammerte Zahl = Breite in mm.**
Number in brackets = width in mm.
Chiffre entre parenthèses = largeur en mm.
Cifra entre paréntesis = anchura en mm.
- 60** **Wahlweise**
Optional
Au choix
Opcional
- 90/70** **Fußtaster ohne Raste**
Foot switch without look
Pédale sans cran d'arrêt
Interrutor de pie sin jijádor
- 90/71** **Fußtaster mit Raste**
Foot switch with look
Pédale avec cran d'arrêt
Interrutor de pie con jijádor

3.01

Antrieb
Drive
Entrainement PFAFF 8309-023
Motor PFAFF 8309-026



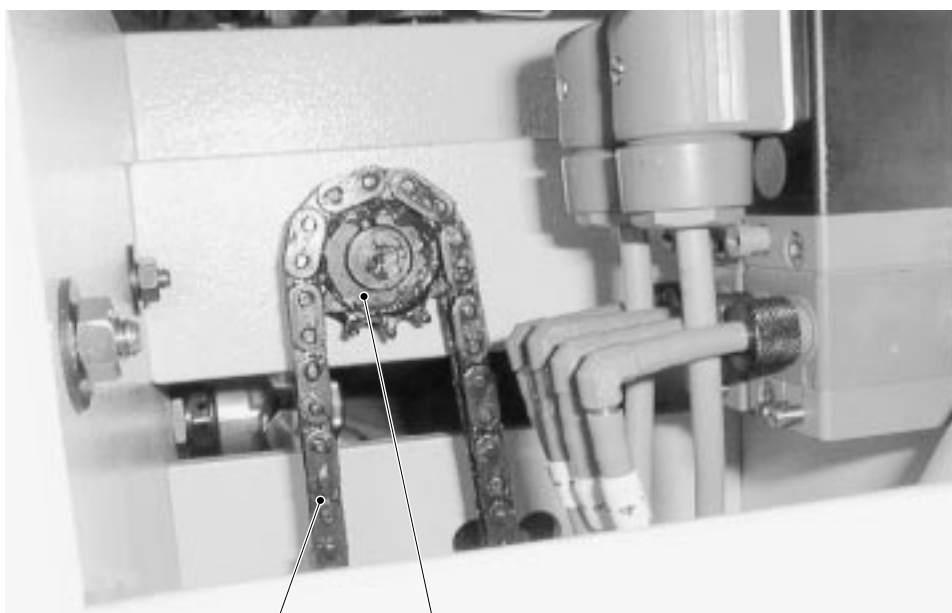


71-710 000-23

14-040 100-01

95-200 964-15

14-040 130-01

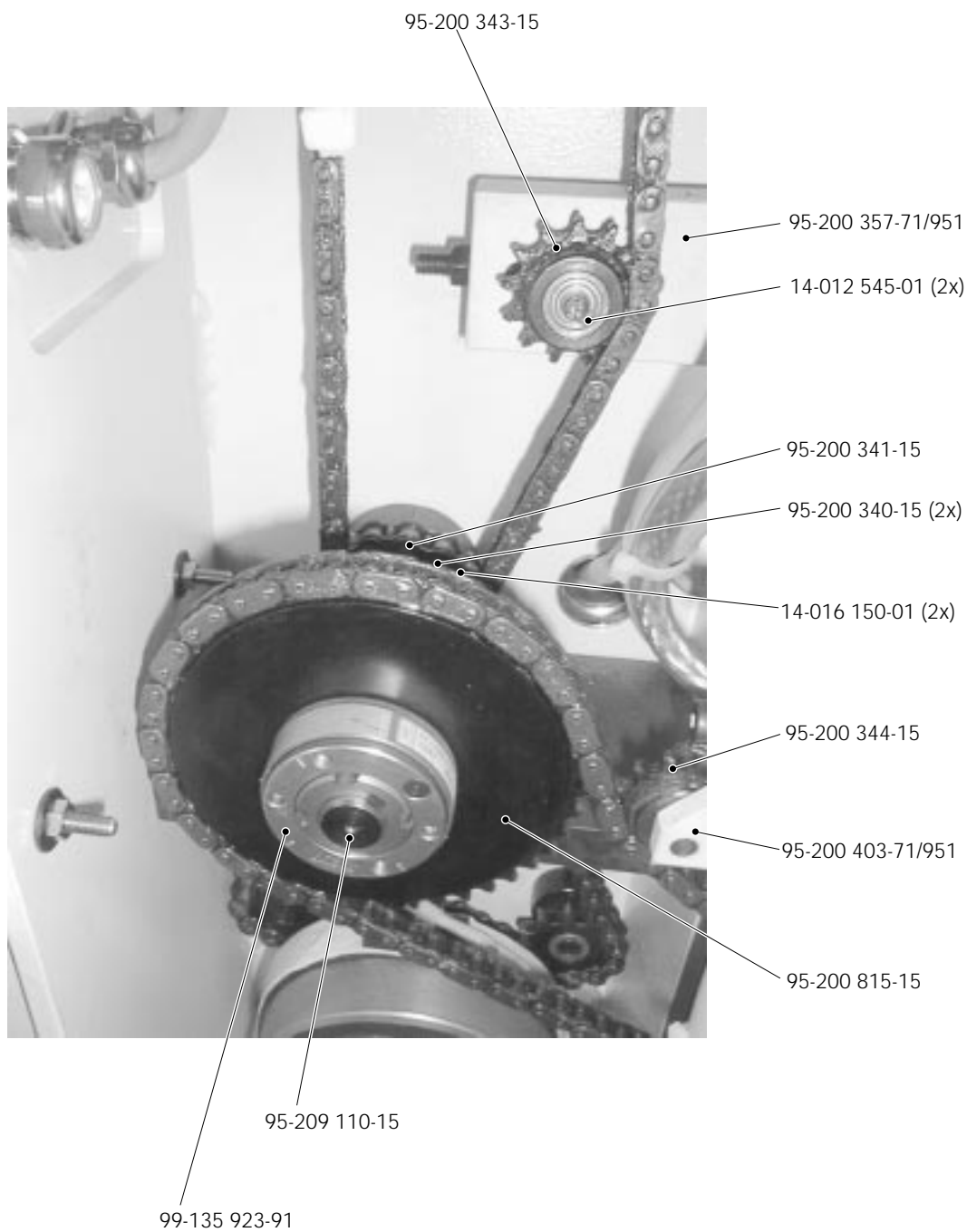


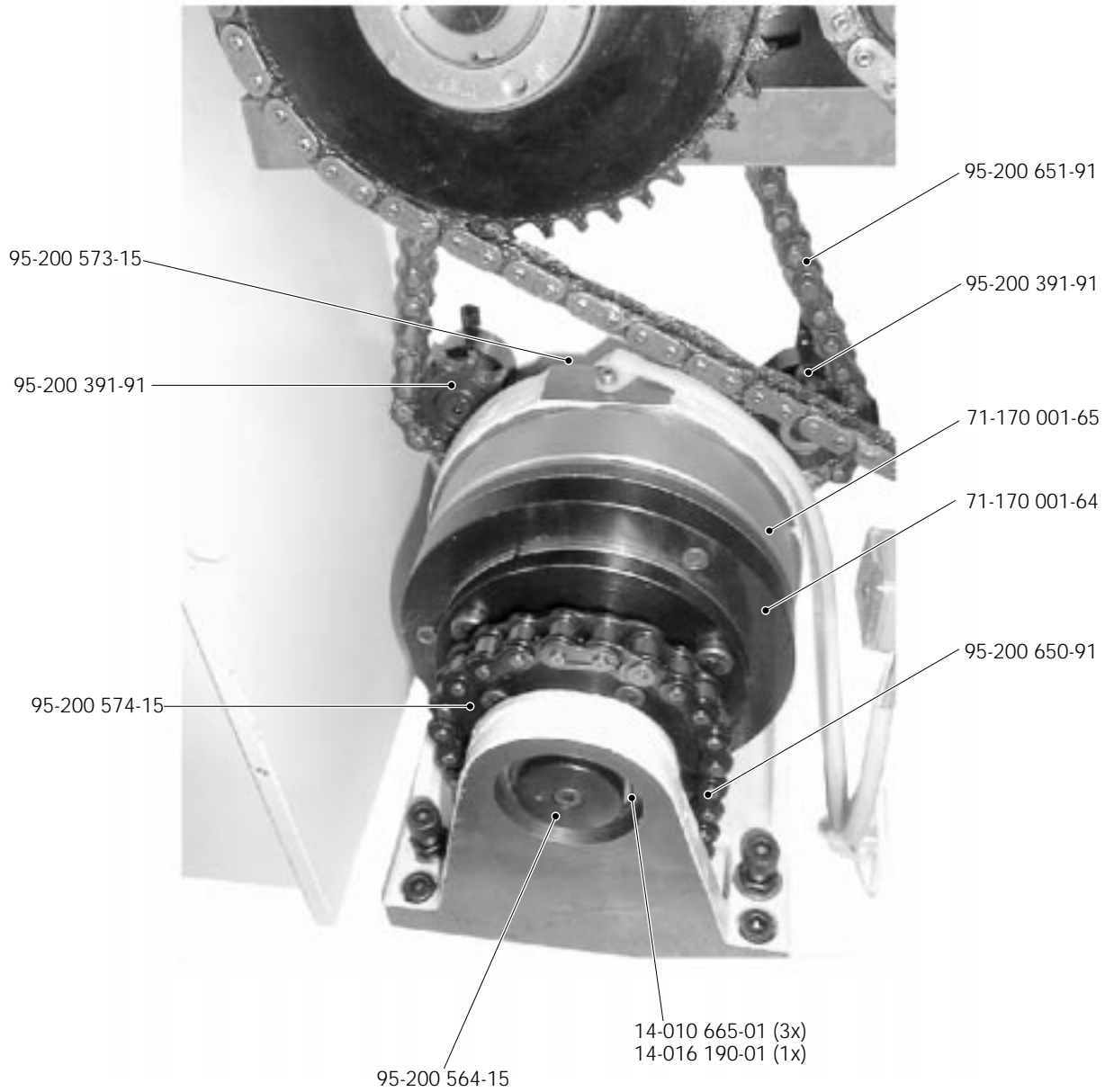
95-209 075-91

95-200 339-15

3.01

Antrieb
Drive
Entrainement PFAFF 8309-023
Motor PFAFF 8309-026

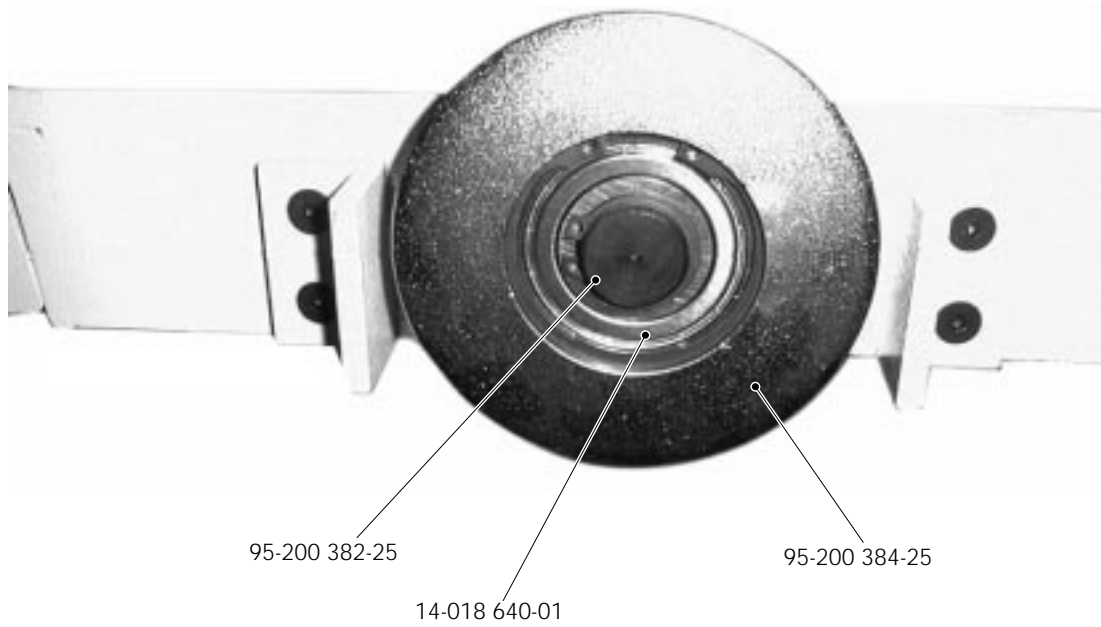
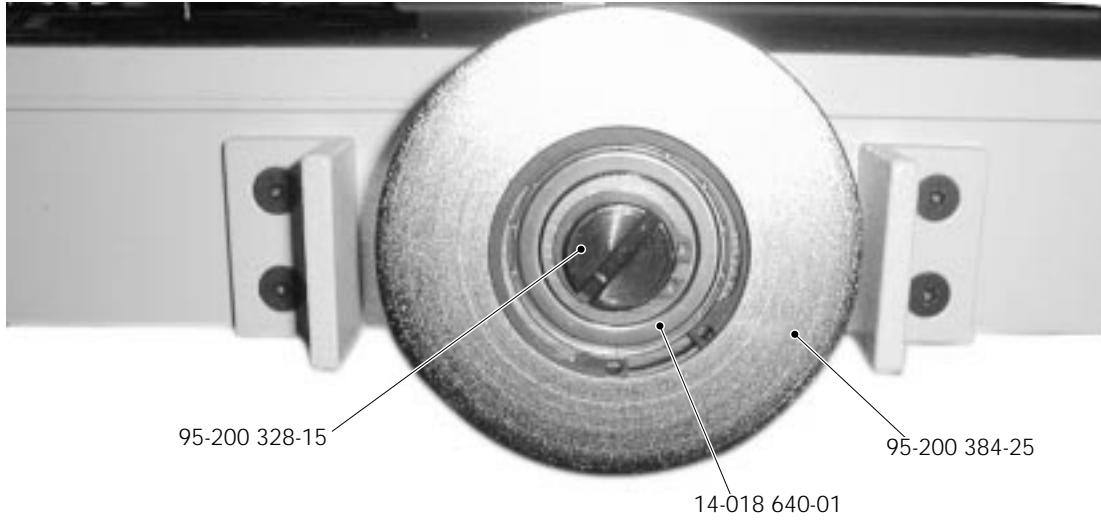


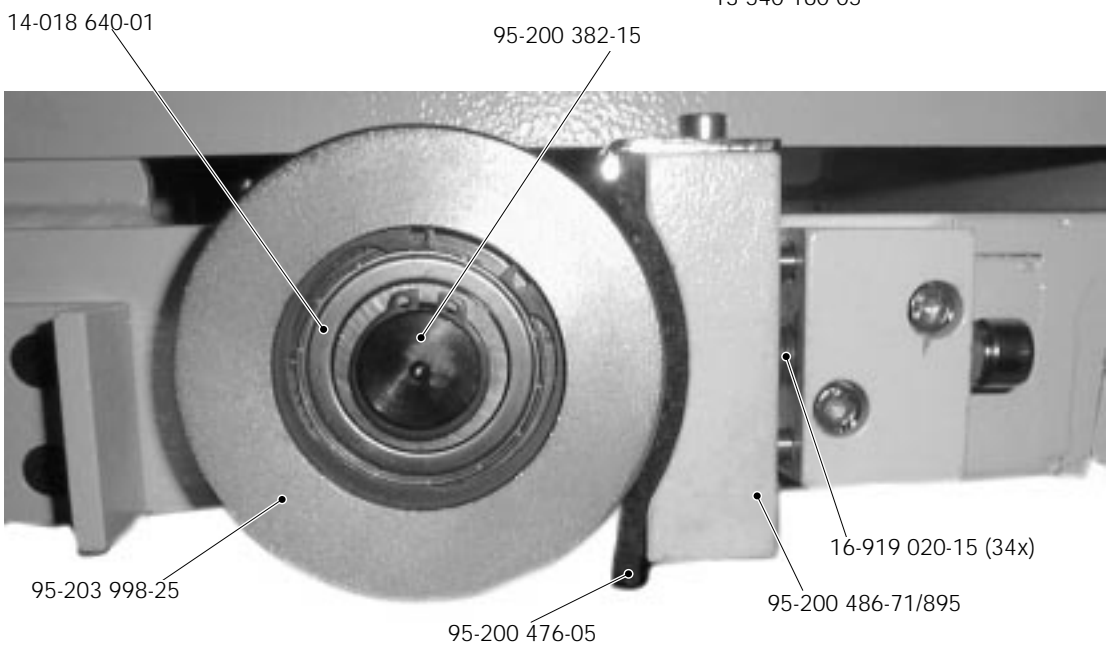
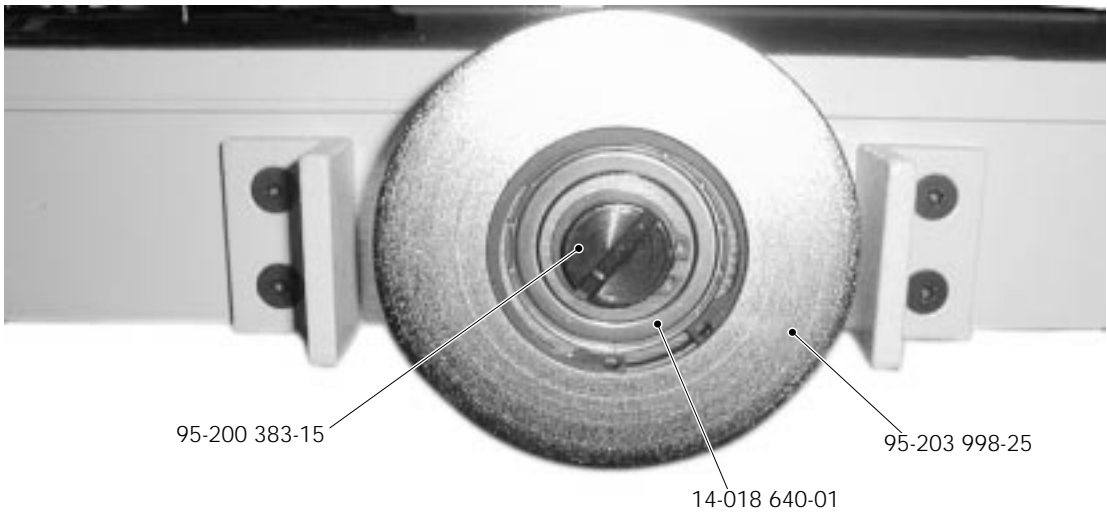


3.01

Antrieb
Drive
Entrainement
Motor

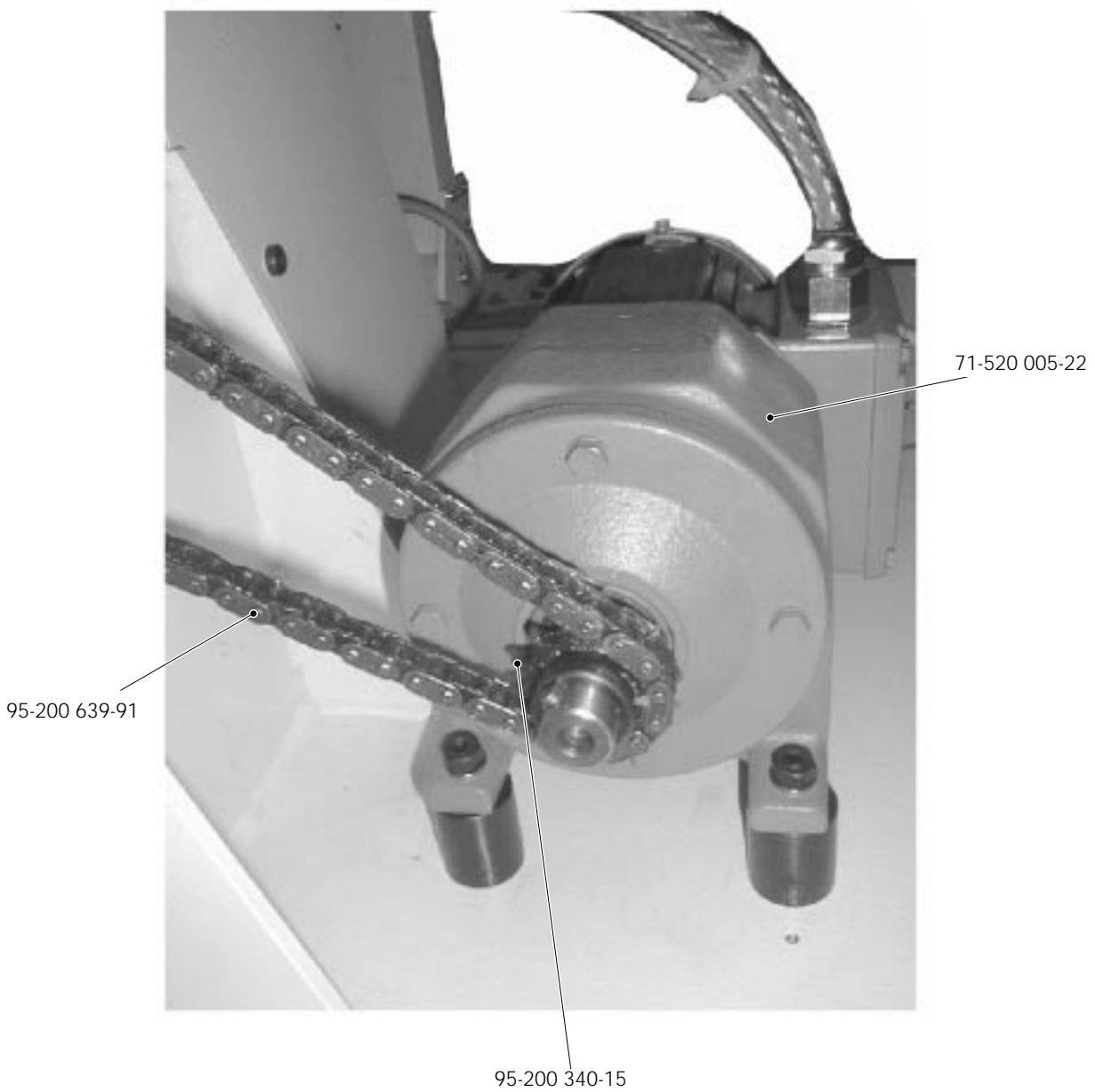
PFAFF 8309-026

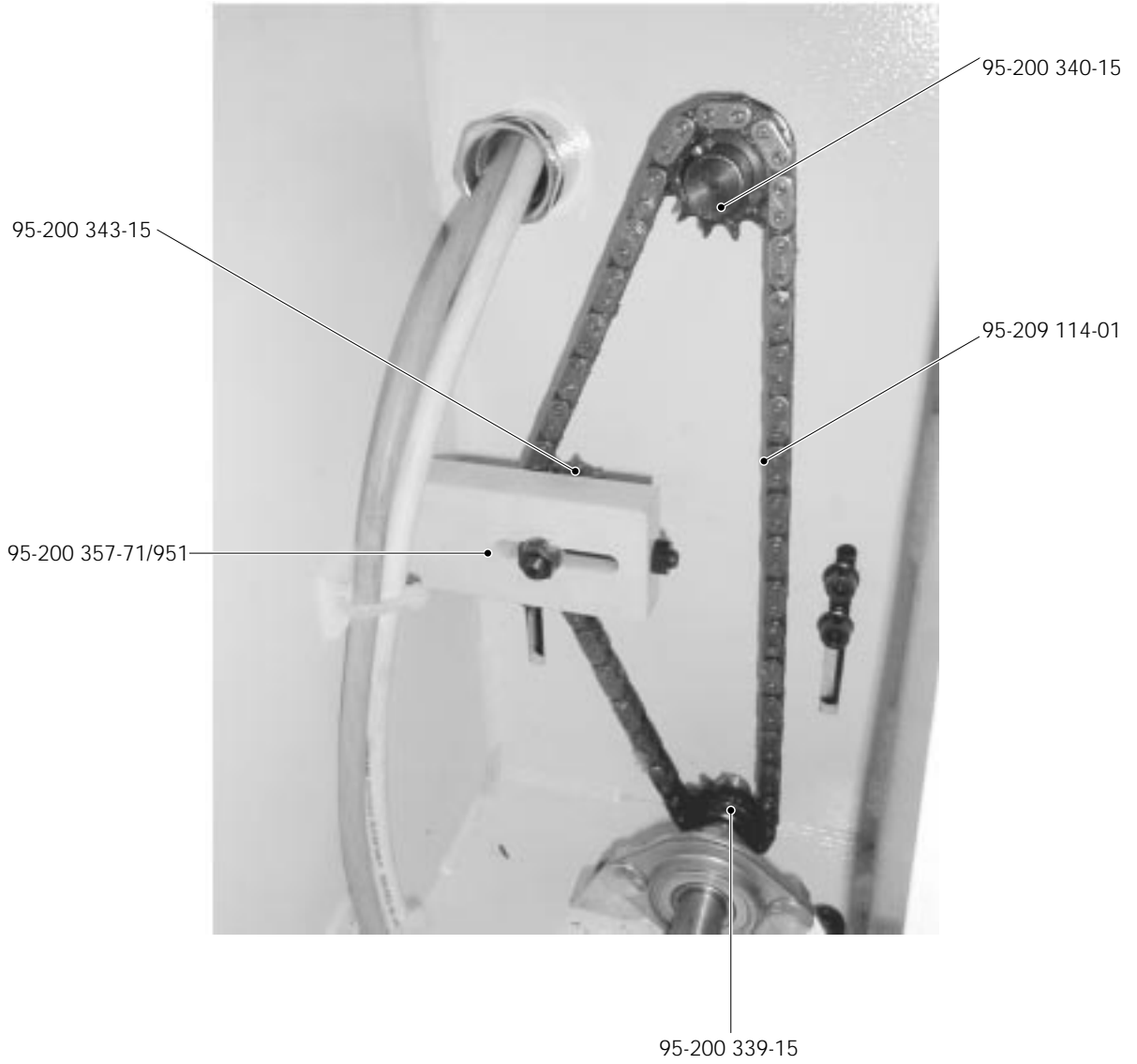




3.01

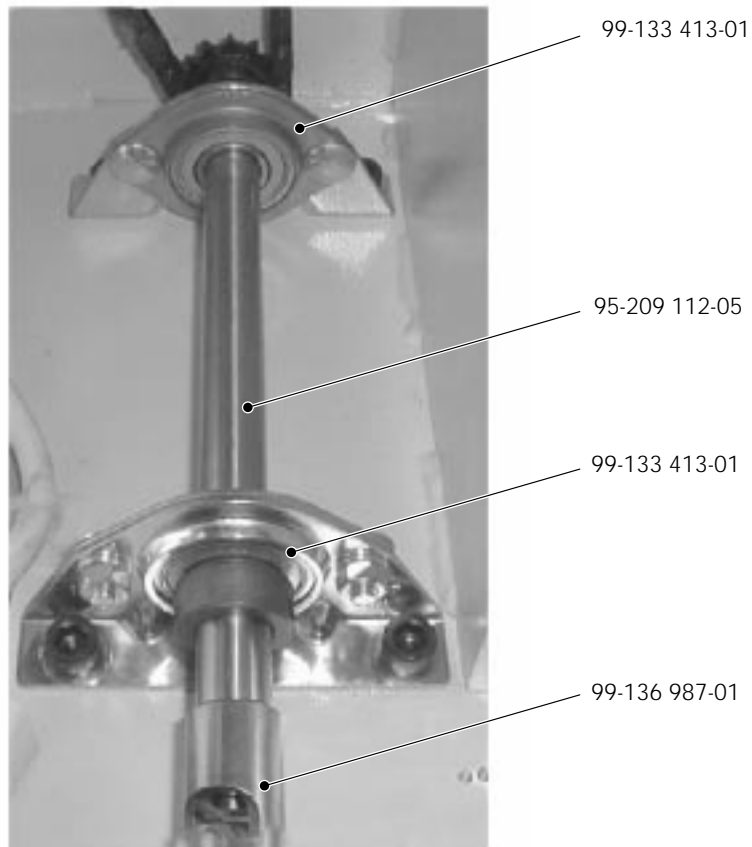
Antrieb
Drive
Entrainement PFAFF 8309-023
Motor PFAFF 8309-026

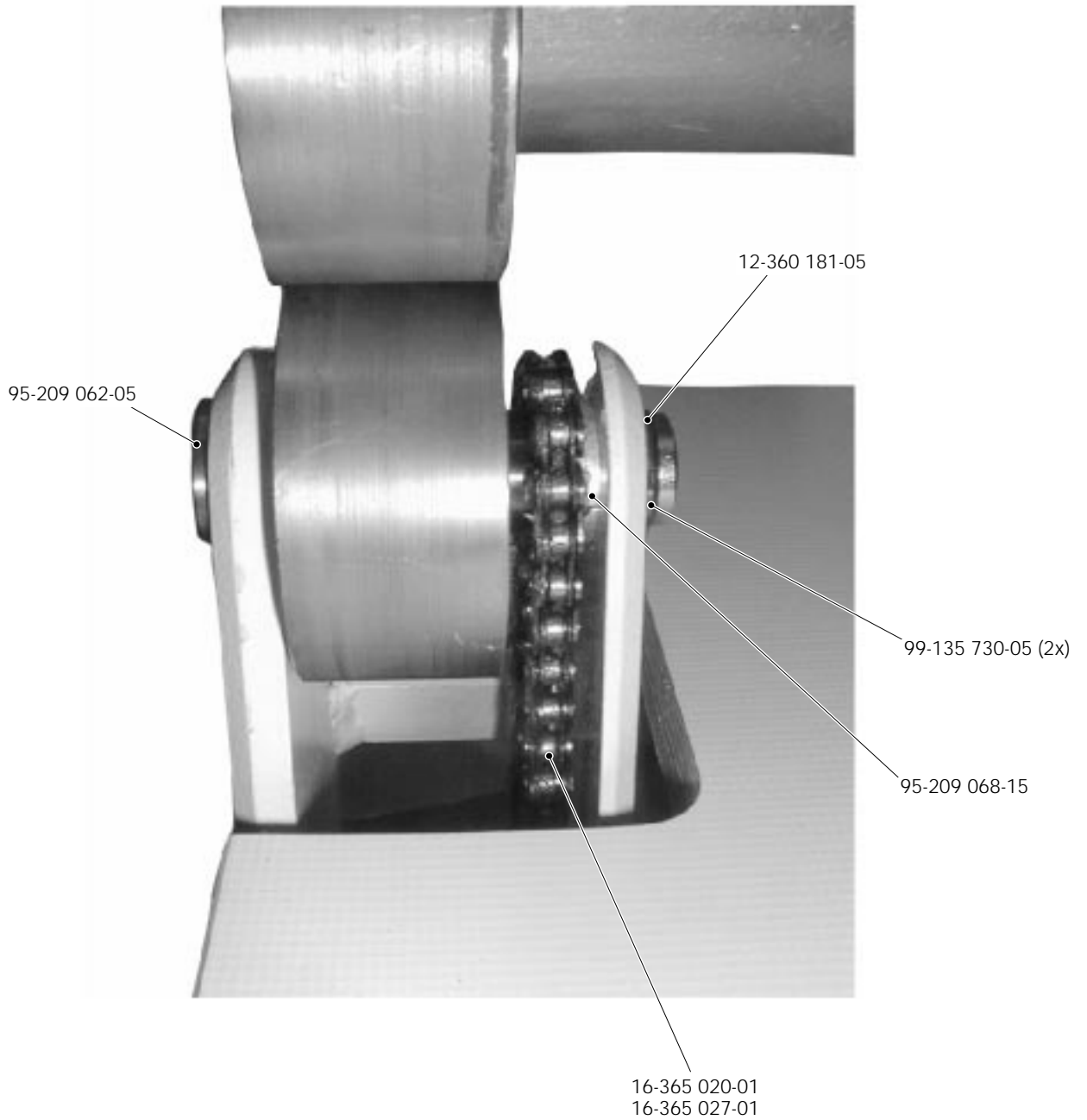




3.01

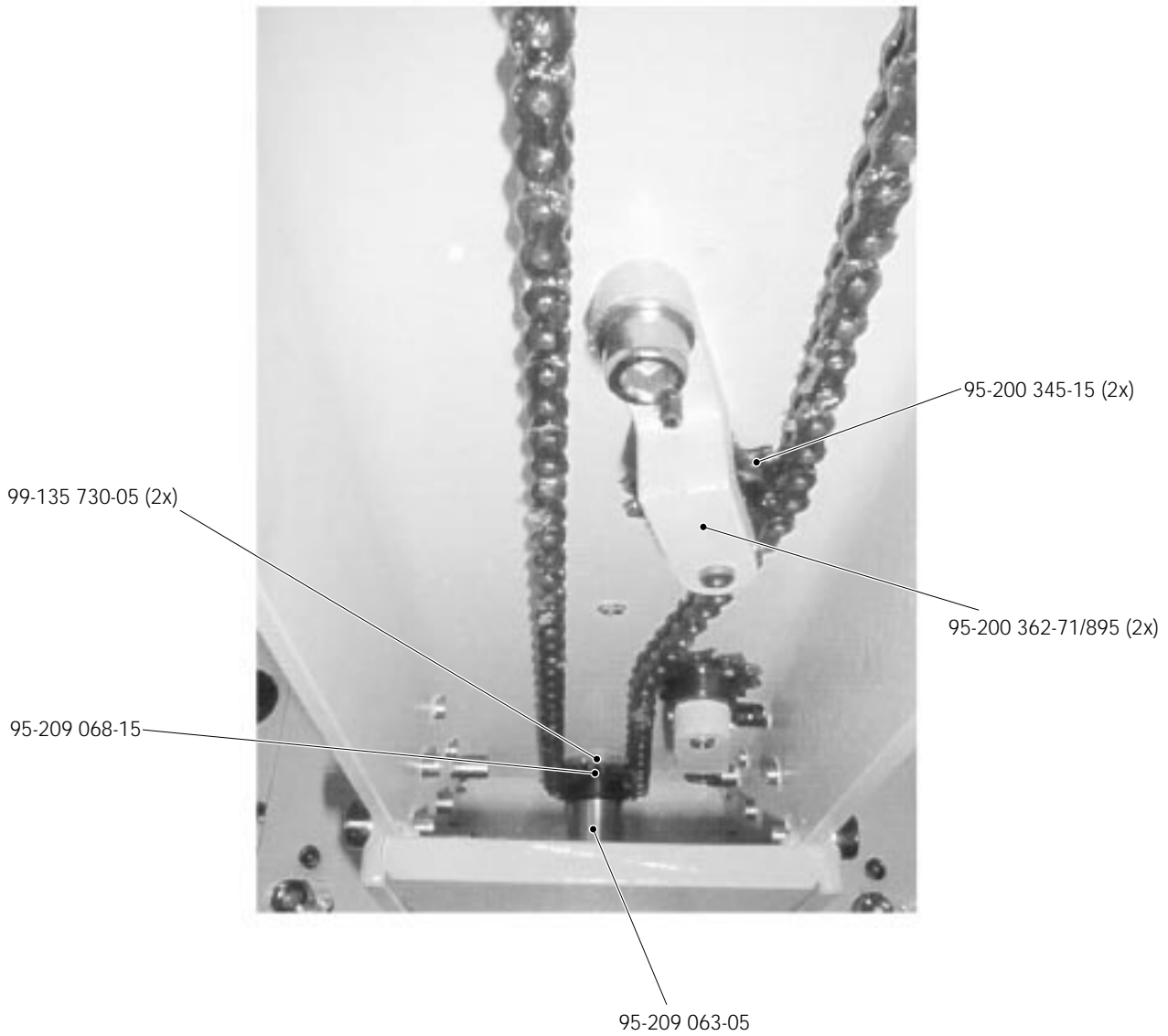
Antrieb
Drive
Entrainement PFAFF 8309-023
Motor PFAFF 8309-026

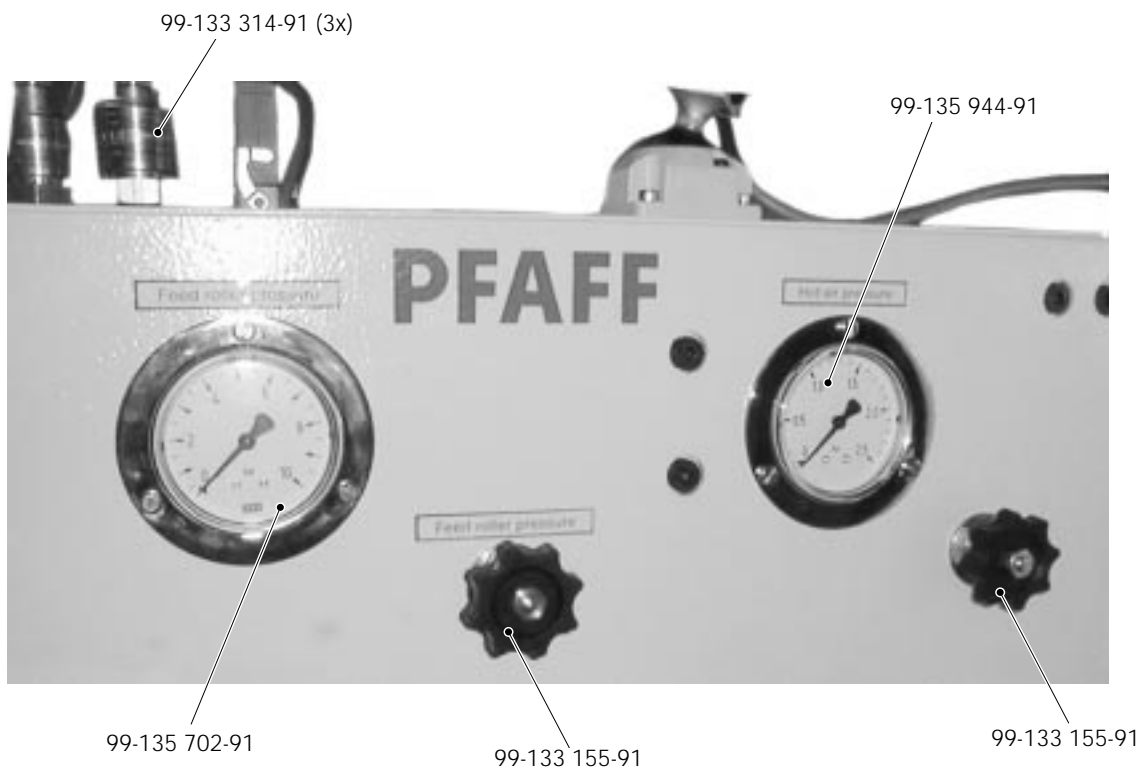
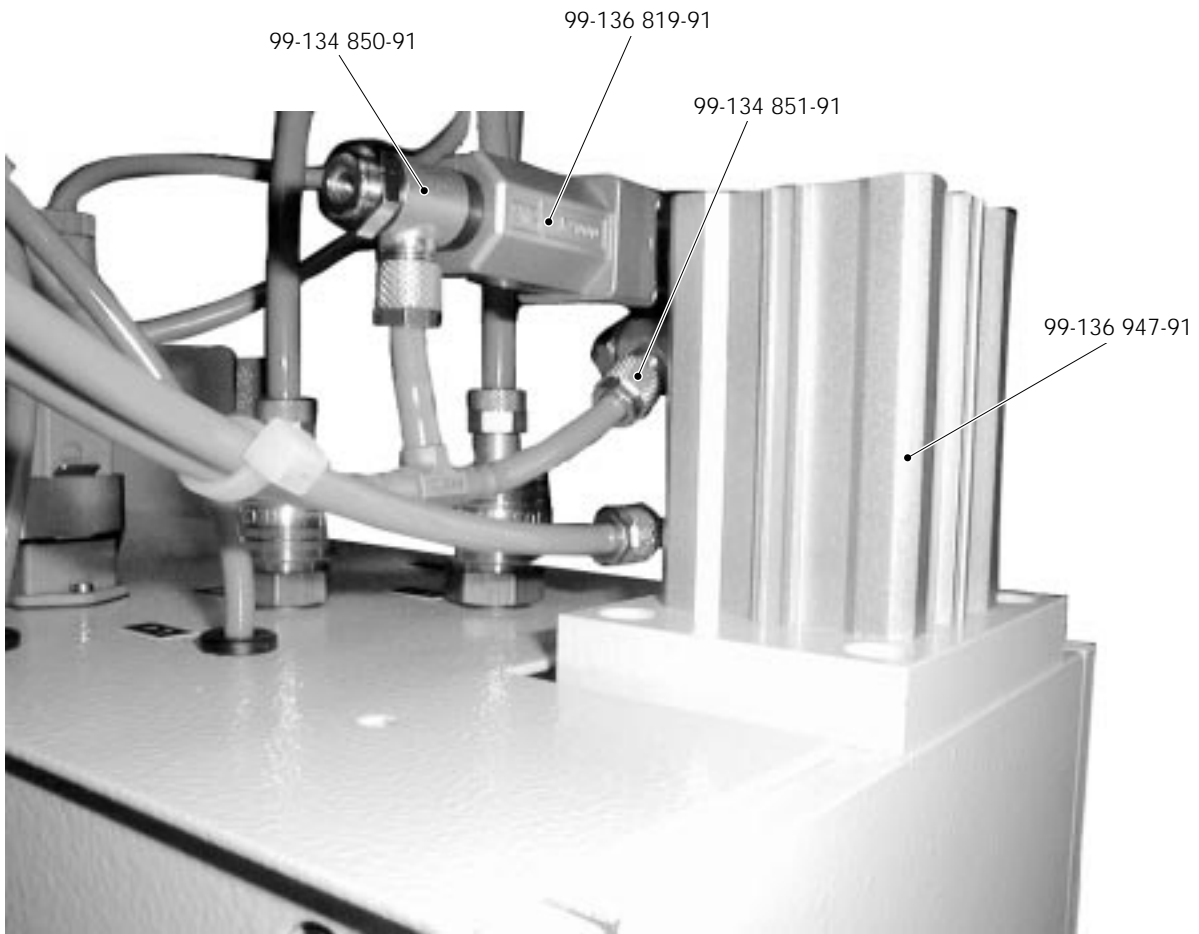




3.02

Säule
Post
Pilier PFAFF 8309-023
Columna PFAFF 8309-026





3.03

Pneumatische Ausrüstung

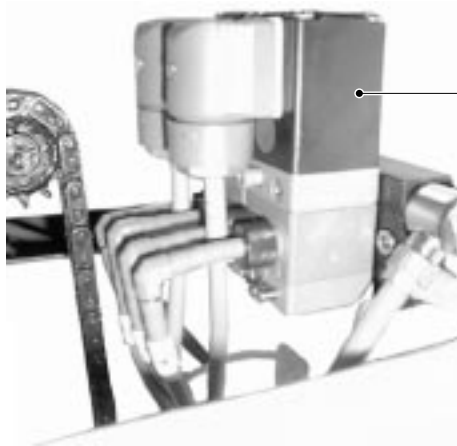
Pneumatic equipment

Équipement pneumatique

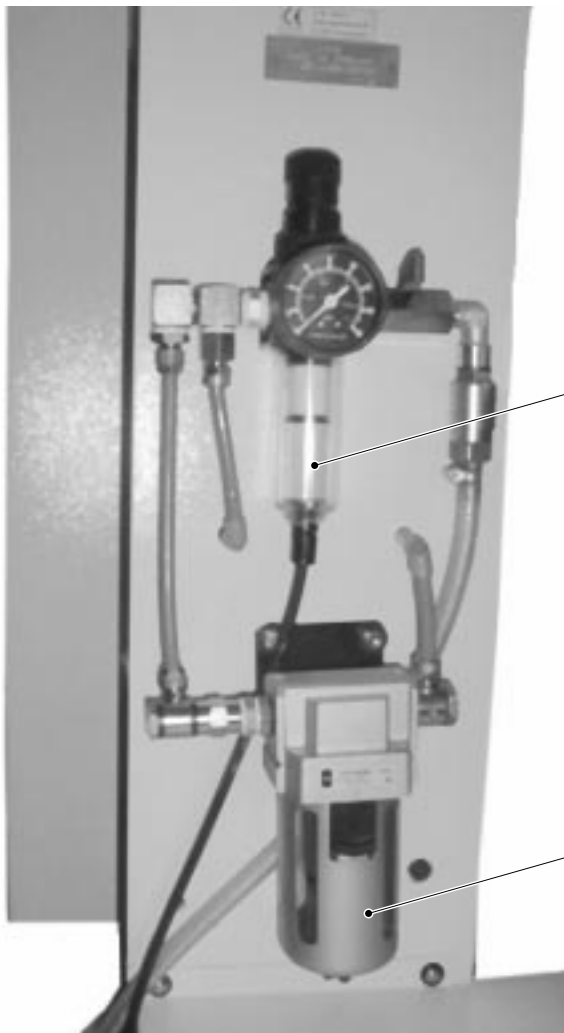
Equipo neumático

PFAFF 8309-023

PFAFF 8309-026

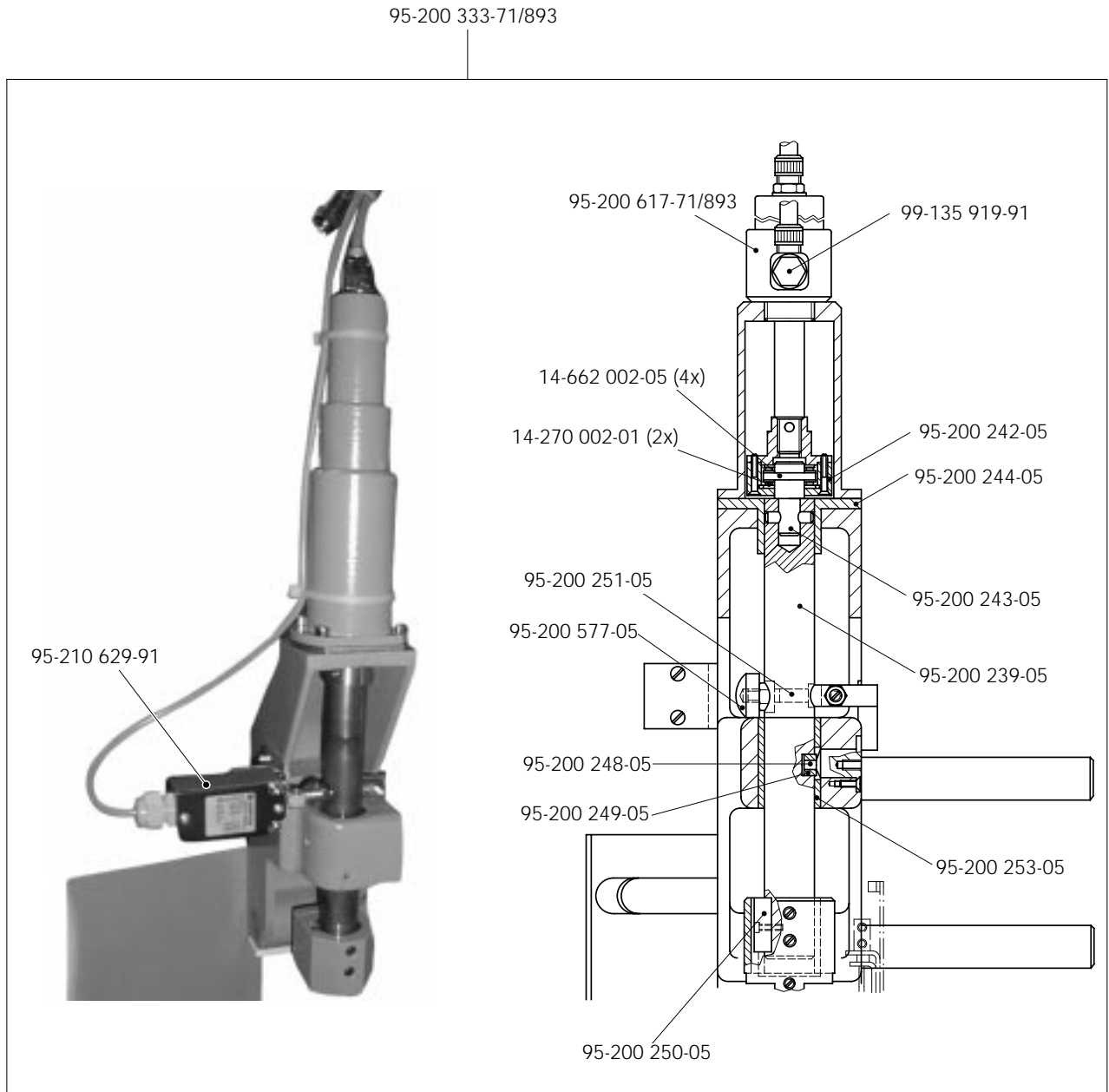


99-134 588-91



99-137 220-91

99-136 614-91



3.05

Teilesatz zum oberen Ausleger

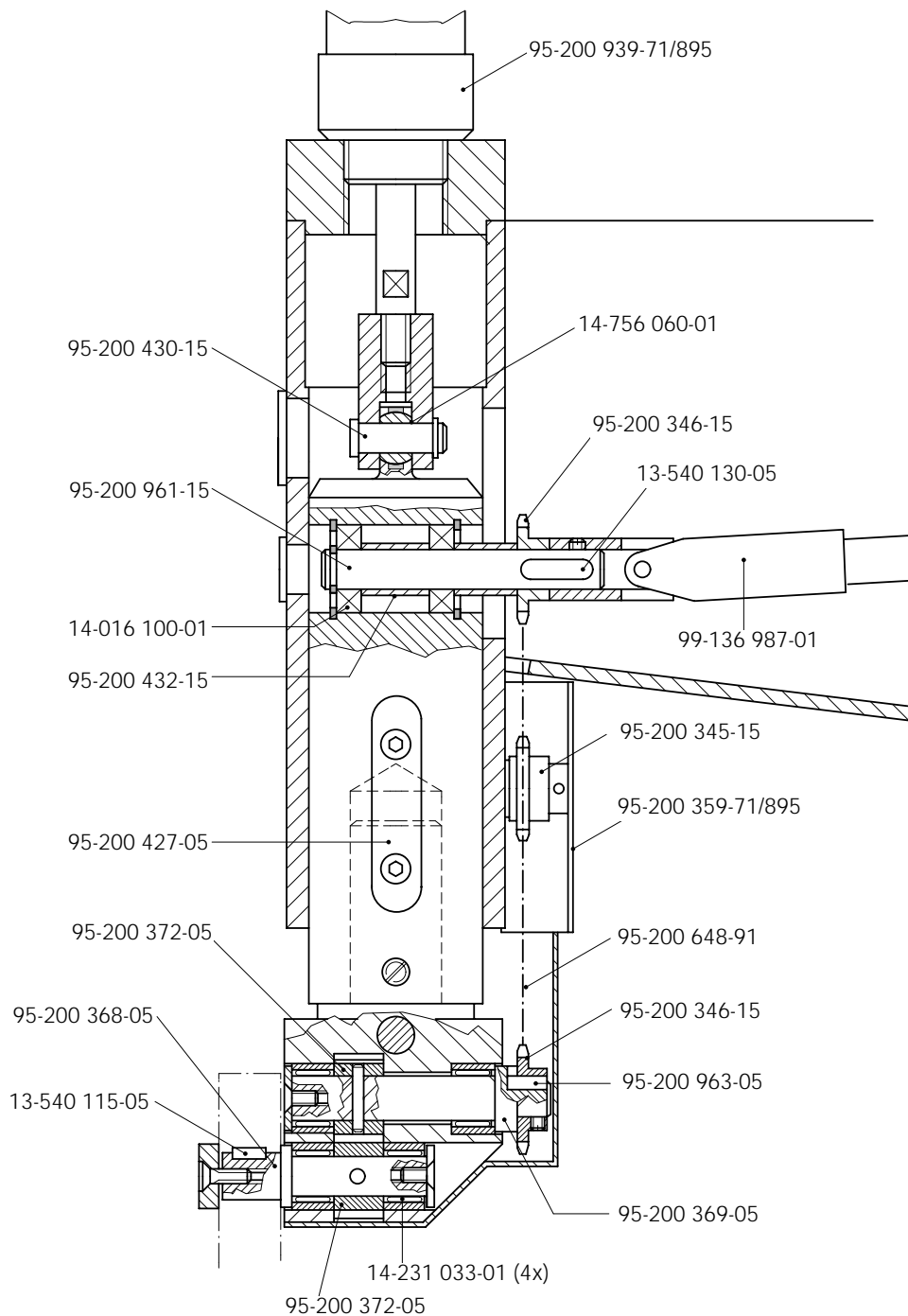
Part set for upper arm

Jeu de pièces da levier limiteur supérieur

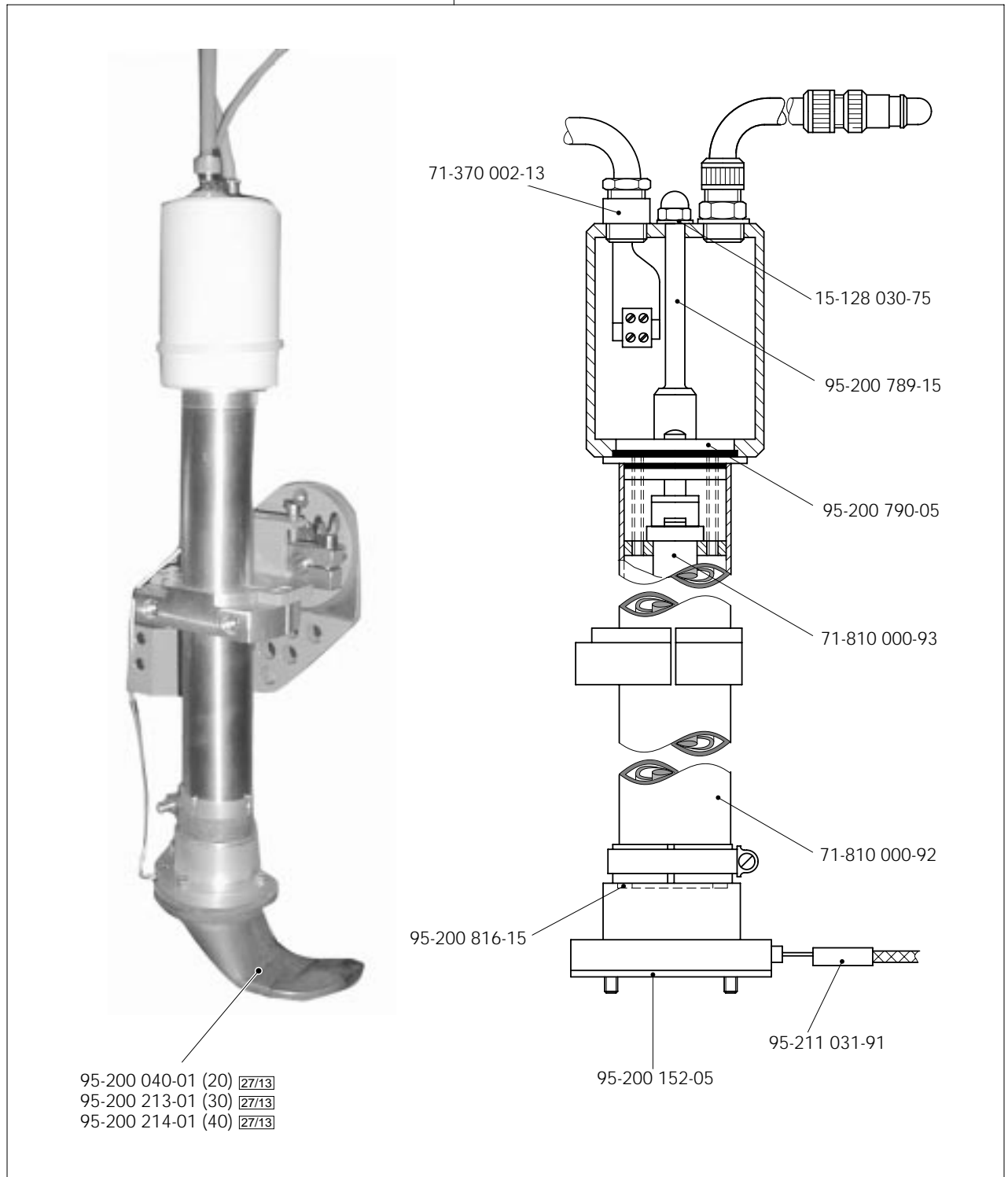
Juego des piezas del brazo superior

PFAFF 8309-023

PFAFF 8309-026



95-200 796-71/895



3.07

Heizkeileinrichtung

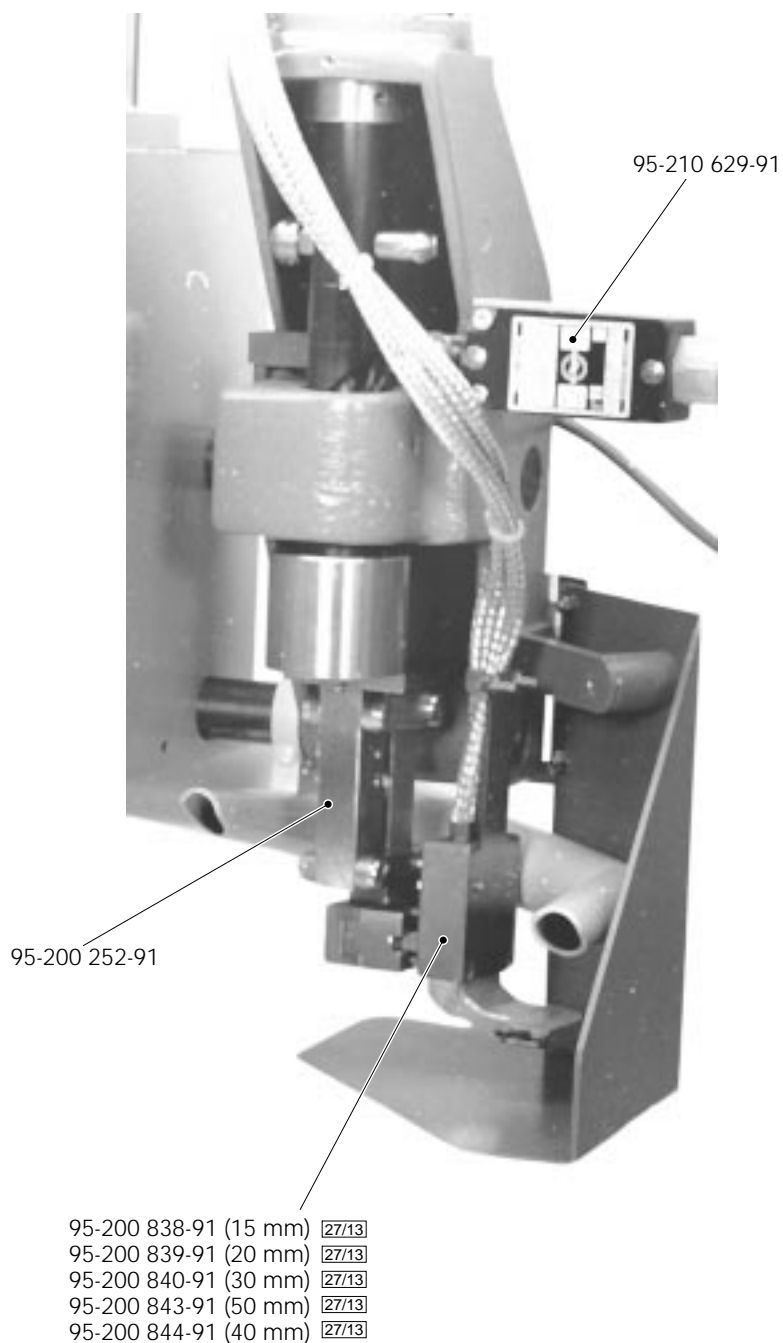
Hot wedge system

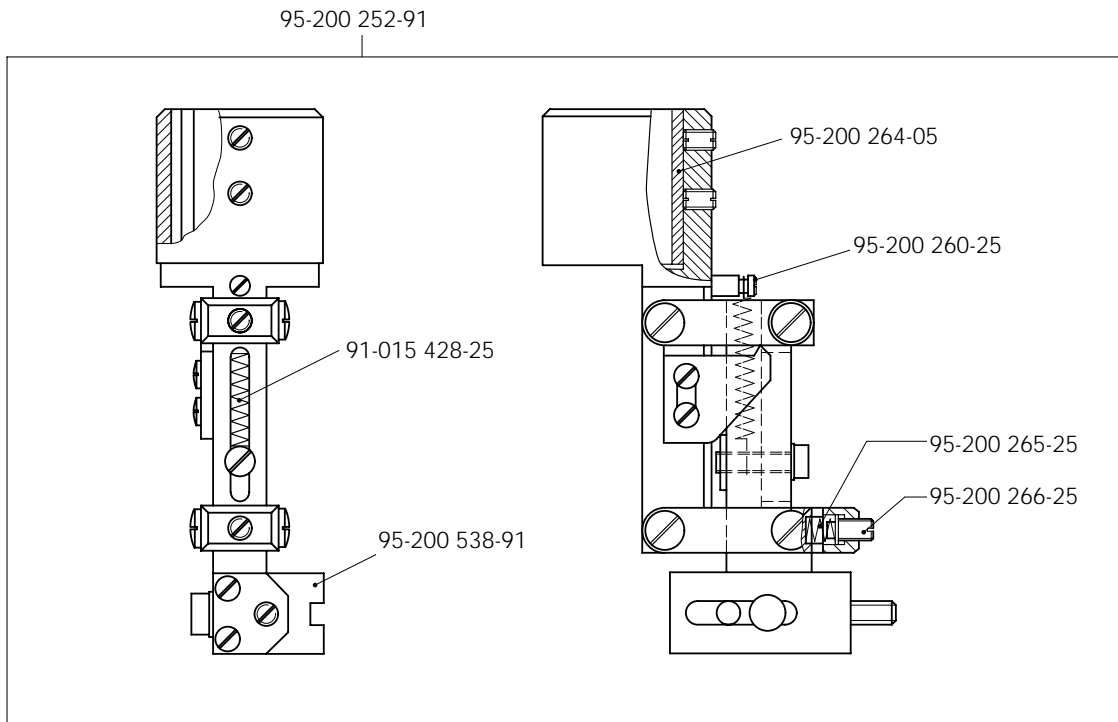
Dispositif à fer à souder

Dispositivade cuña térmica

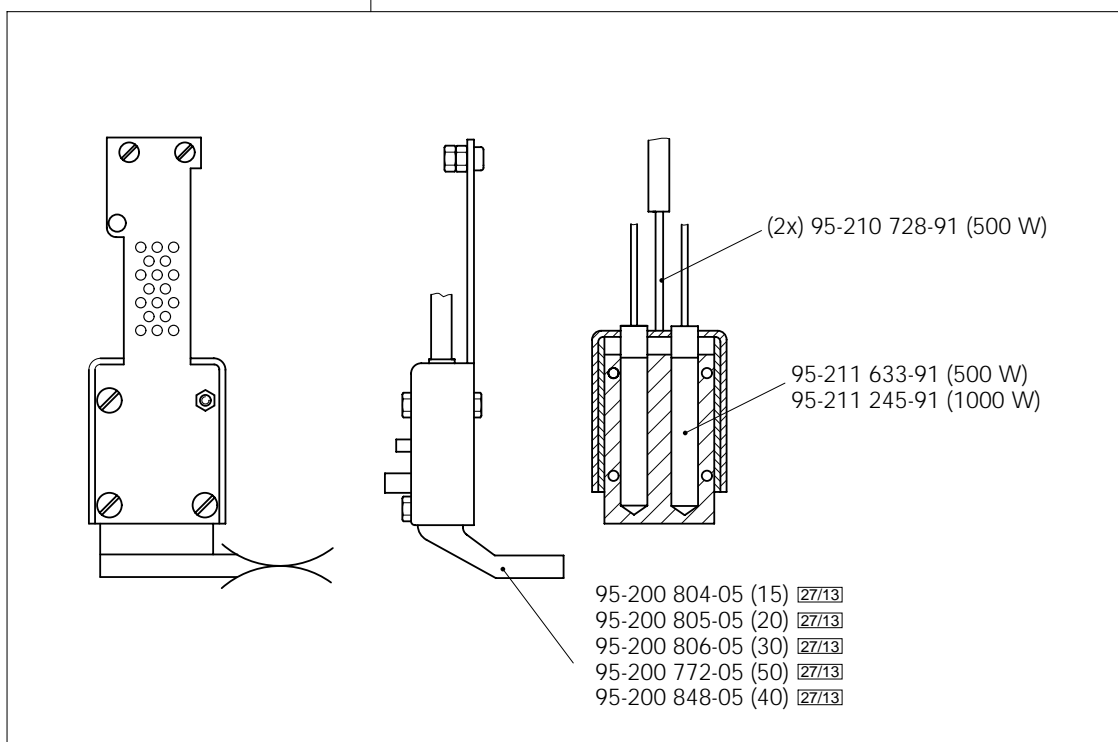
PFAFF 8309-023

PFAFF 8309-026





- 95-200 838-91 (15) [27/13](#)
- 95-200 839-91 (20) [27/13](#)
- 95-200 840-91 (30) [27/13](#)
- 95-200 843-91 (50) [27/13](#)
- 95-200 844-91 (40) [27/13](#)



3.08

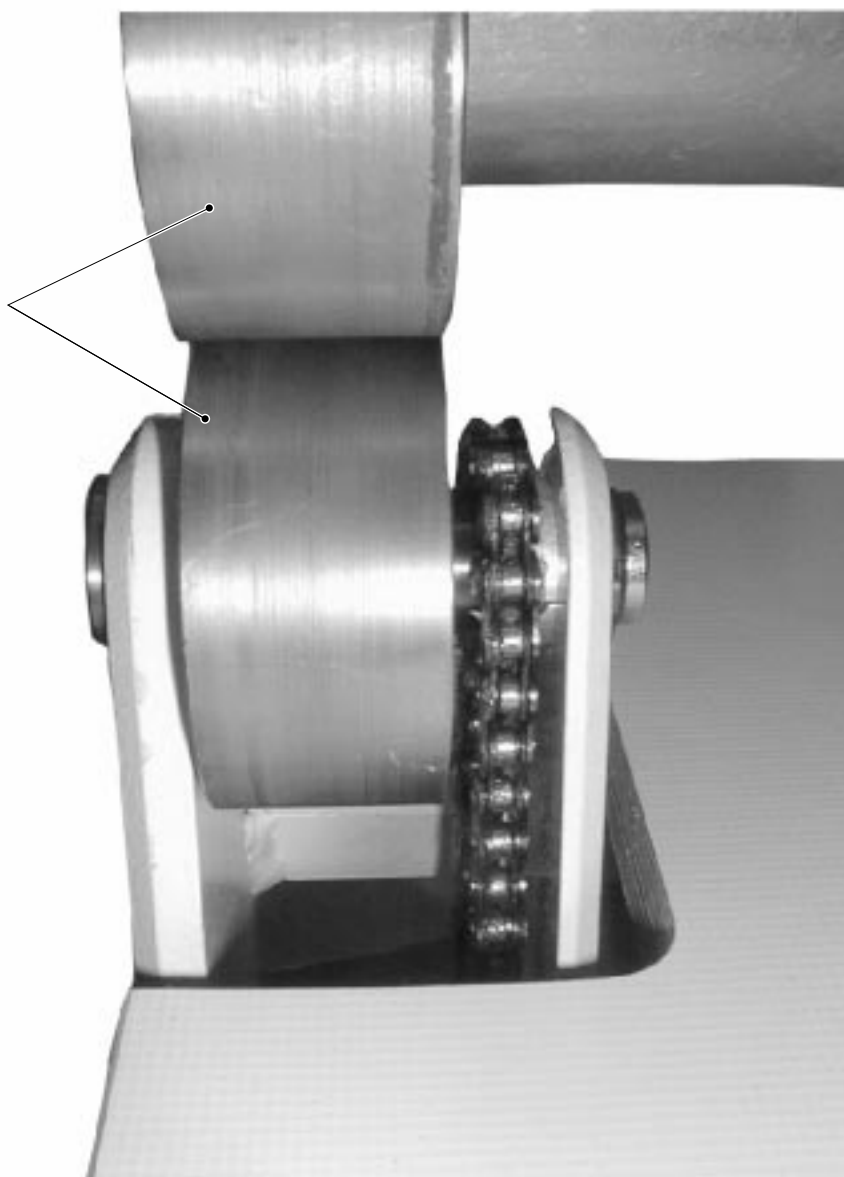
Tranportrolle

Feed roller

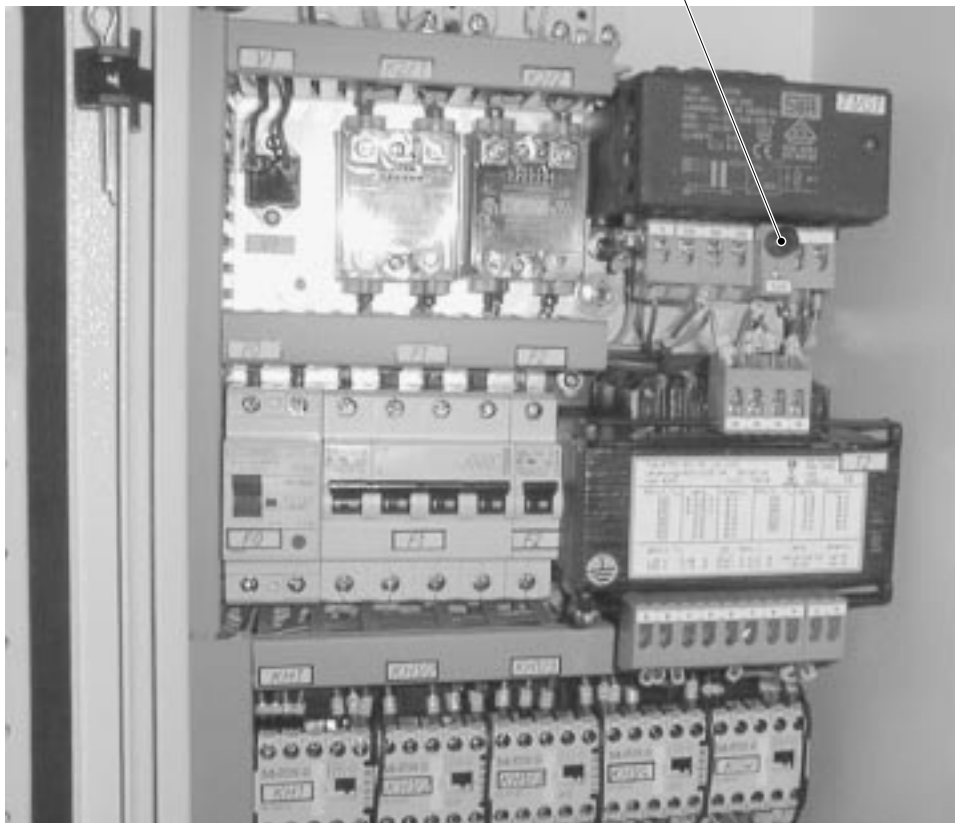
Galet d'entraînement PFAFF 8309-023

Rodillo el transporte PFAFF 8309-026

- 95-200 041-05 (15) 24/7 27/13 60
- 95-200 045-05 (15) 24/3 27/13 60
- 95-200 049-05 (15) 24/8 27/13 60
- 95-200 065-91 (15) 24/5 27/13 60
- 95-200 042-05 (20) 24/7 27/13 60
- 95-200 046-05 (20) 24/3 27/13 60
- 95-200 050-05 (20) 24/8 27/13 60
- 95-200 067-91 (20) 24/5 27/13 60
- 95-200 043-05 (30) 24/7 27/13 60
- 95-200 047-05 (30) 24/3 27/13 60
- 95-200 051-05 (30) 24/8 27/13 60
- 95-200 069-91 (30) 24/5 27/13 60
- 95-200 044-05 (40) 24/7 27/13 60
- 95-200 048-05 (40) 24/3 27/13 60
- 95-200 052-05 (40) 24/8 27/13 60
- 95-200 071-91 (40) 24/5 27/13 60
- 95-200 787-05 (50) 24/7 27/13 60
- 95-200 788-05 (50) 24/3 27/13 60
- 95-200 785-91 (50) 24/5 27/13 60



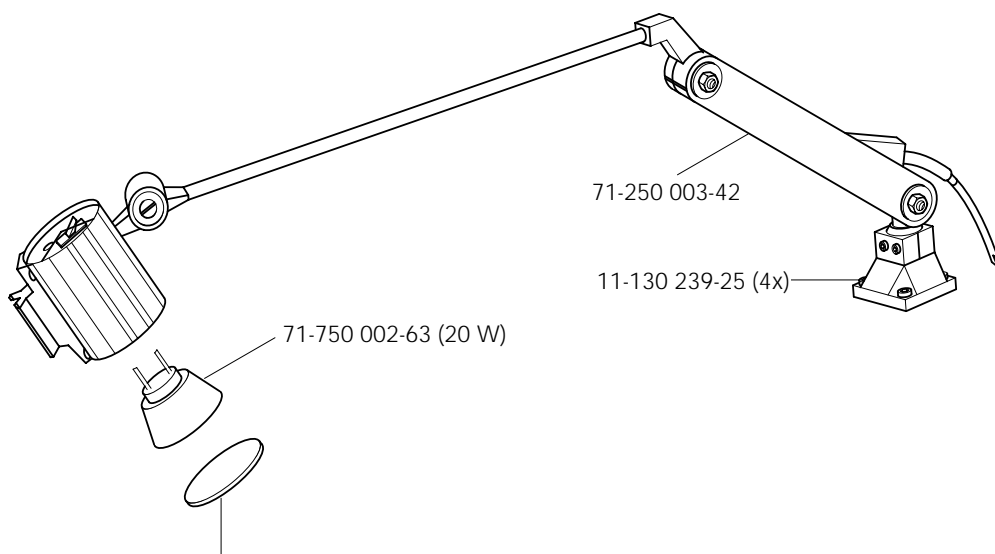
70-152 400-23 (5,0A TR)



3.10

Nähleuchte
Sewing lamp
Lampe
Lámpara

PFAFF 8309-023
PFAFF 8309-026

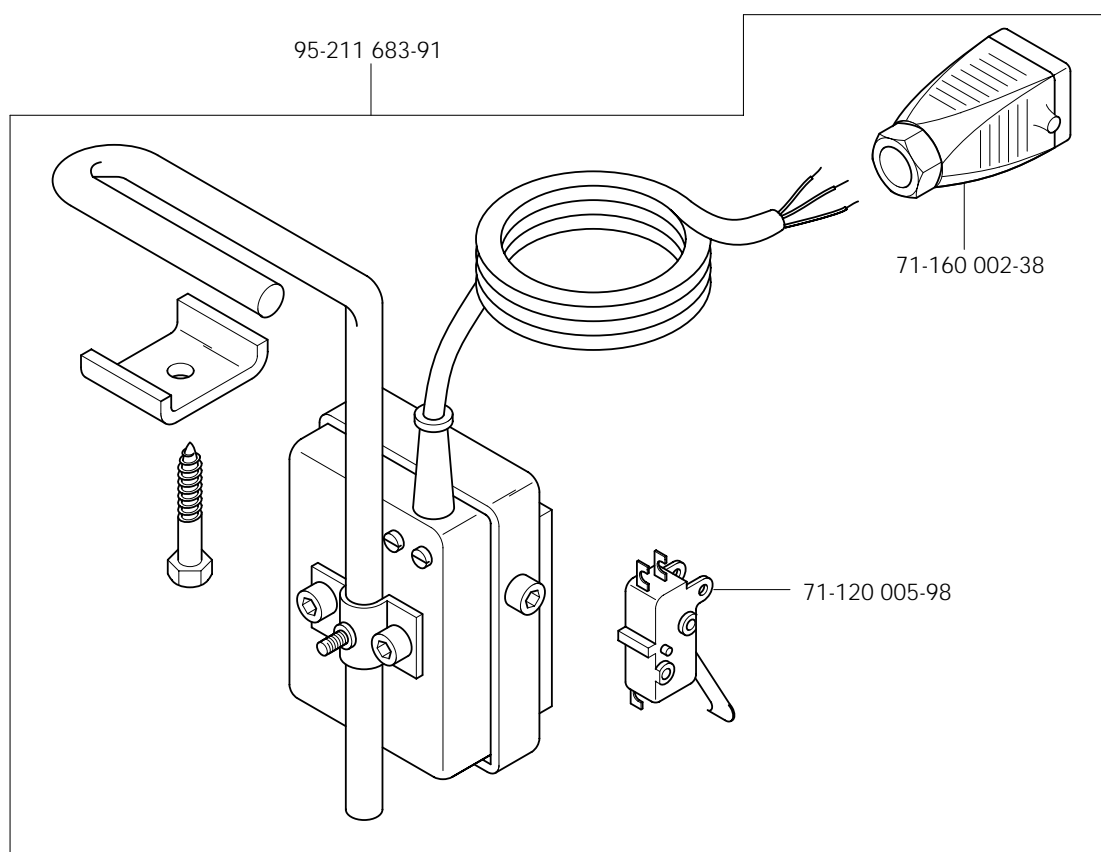


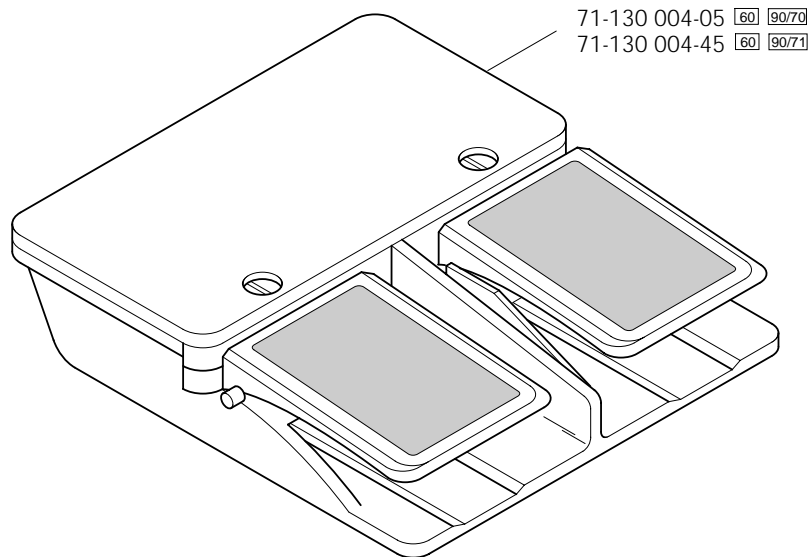
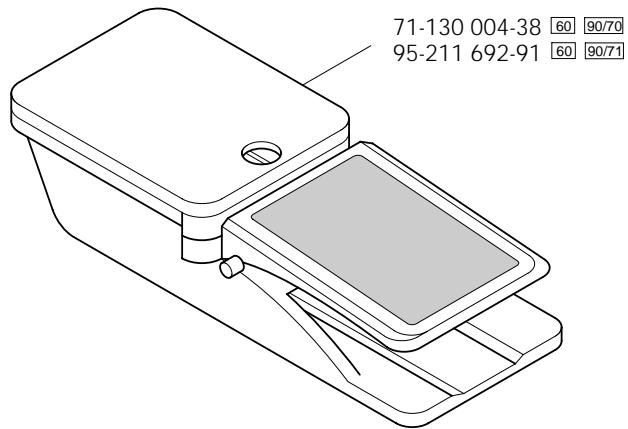
07-001 013-28 (klar, clear, transparent, transparente)
71-250 003-19 (matt, matte, mat, opaco)

3.11

Knietaster mit Leitung
Knee switch with cable
Interruteur de genouillère avec câble
Interruptor de rodillera con cable

PFAFF 8309-026





PFAFF

G.M. PFAFF
Aktiengesellschaft

Postfach 3020
D-67653 Kaiserslautern

Königstr. 154
D-67655 Kaiserslautern

Telefon: (0631) 200-0
Telefax: (0631) 172 02
Telex: 45753 PFAFF D

Gedruckt in der BRD
Printed in Germany
Imprimé en R.F.A.
Impreso en la R.F.A.