

3827-2/24

Teilleiste

Parts list

Liste de pièces

Lista de piezas

Diese Teilleiste hat für Maschinen ab nachfolgender
Seriennummer Gültigkeit:

This parts list applies to machines from the following
serial numbers onwards:

Cette liste de pièces est valable pour les machines au
numéros de série à partir de:

Esta lista de piezas tiene validez para máquinas a partir del
número de serie siguiente:

1484416 →

Alle Informationen und Abbildungen waren zum Zeitpunkt der Druckgebung auf dem neusten Stand.

Technische Änderungen vorbehalten!

Der Nachdruck, die Vervielfältigung sowie die Übersetzung - auch auszugsweise - aus PFAFF-Teilelisten ist nur mit unserer vorherigen Zustimmung und mit der Quellenangabe gestattet.

At the time of printing, all information and illustrations contained in this document were up to date.

Subject to alteration!

The reprinting, copying or translation of PFAFF Parts lists whether in whole or in part, is only permitted with our previous permission and with written reference to the source.

Au moment de la remise à l'imprimeur, toutes les informations et figures se rapportant à cette machine correspondaient à l'état actuel des connaissances.

Sous réserve de modifications techniques!

Aucune reproduction, photocopie ou traduction - même par extraits - des listes de pièces PFAFF ne peut être effectuée, à condition d'en indiquer l'origine, sans notre autorisation expresse.

Todas las informaciones e ilustraciones de este manual estaban al día en el momento de entregarse para su impresión.

¡ Salvo modificaciones técnicas!

La reimpresión, reproducción y traducción - aunque sólo sea parcial - de las listas de piezas PFAFF sólo está permitida con nuestro permiso previo e indicando la fuente.

**G.M. PFAFF KAISERSLAUTERN
INDUSTRIEMASCHINEN AG**

Postfach 3020
D-67653 Kaiserslautern

Königstr. 154
D-67655 Kaiserslautern

Redaktion/Illustration
Verlag Technische Dokumentation
Postfach 1106
D-77901 Lahr

	Seite Page Page Página
0 Wichtiger Hinweis	0 - 1
Important note	
Avis important	
Observación importante	
1 Vorwort	1 - 1
Foreword	
Avant-propos	
Notas preliminares	
2 Erläuterungen der Schlüsselzeichen	2 - 1
Explanation of key markings	
Explication des symboles	
Explicaciones de los signos clave	
3 Basismaschine	
Basic machine	
Machine de base	
Máquina básicas	
3.01 Gehäuseteile	3 - 1
Housing sections	
Parties du corps	
Piezas del cárter	
3.02 Kopfteile	3 - 2
Needle head parts	
Pièces de tête	
Piezas de la cabeza	
3.03 Armteile	3 - 8
Arm parts	
Pièces de bras	
Piezas del brazo	
3.04 Grundplattenteile	3 - 15
Bedplate parts	
Pièces du plateau fondamental	
Piezas del cárter	
4 Konturenanschlag	4 - 1
Marking band	
Guidage	
Guía	

	Seite Page Page Página
5 Fadenabschneideeinrichtung (-900/99) Thread trimmer (-900/99) Coupe-fil (-900/99) Cortahilos (-900/99)	5 - 1
6 Verriegelungs-Einrichtung (-911/97) Backtacking mechanism (-911/97) Dispositif à points d'arrêt (-911/97) Rematador (-911/97)	6 - 1
7 Differential-Stelleinrichtung Differential adjusting device Dispositif de réglage du différentiel Dispositivo regulador del arrastre diferencial	7 - 1
8 Wartungseinheit Air filter / lubricator Conditionneur d'air comprimé Grupo acondicionador del aire comprimido	8 - 1
9 Pneumatische Ausrüstung Pneumatic equipment Equipement pneumatique Equipo neumático	9 - 1
10 Elektrische Ausrüstung Electrical equipment Equipement électrique Equipo eléctrico	
10.01 Tastschalter Push-button Interrupteur à bouton-poussoir Interruptor pulsador	10 - 1
10.02 Fotozelle Photocell Cellule photo-électrique Fotocélula	10 - 2
10.03 Bedienfeld Control panel Panneau de commande Panel de mandos	10 - 3

	Seite Page Page Página
10.04 Positionsgeber Synchronizer Synchronisateur Sincronizador	10 - 4
10.05 Sollwertgeber Set-point generator Codeur Emisor del valor teórico	10 - 4
10.06 Motordreh­schalter und Nähmotor Motor turn switch and sewing motor Interrupteur rotatif et moteur de machine à coudre Interruptor giratorio y motor máquina de coser	10 - 5
10.07 Knie­ta­ster mit Leitung Knee switch with cable Interrupteur de genouillère avec câble Interruptor de rodillera con cable	10 - 5
10.08 Steuergerät Control device Boîte de commande Caja de mandos	10 - 6
11 Garnrollen­ständer Reel stands Porte-bobines Portacarretes	11 - 1
12 Einstell­lehren Adjustment gauges Calibres Calibres de ajuste	12 - 1
13 Teile zur Tisch­platte Parts for table top Pièces du plateau Piezas para el tablero	12 - 1
14 Keil­riemen V-belt Courroie trapézoïdale Correa trapezoidal	14 - 1

	Seite Page Page Página
15 Schmiermittel-Übersicht	15 - 1
Overview of lubricants	
Tableau de lubrifiants	
Tabla de lubricantes	
16 Index (Teilenummern / Seitenzahlen)	16 - 1
Index (part numbers / page numbers)	
Index (numéros de pièces, de pages)	
Index (números de pieza / números de página)	

Achtung!



Wir machen ausdrücklich darauf aufmerksam, daß Ersatz- und Zubehörteile, die nicht von uns geliefert werden, auch nicht von uns geprüft und freigegeben sind. Der Einbau und / oder die Verwendung solcher Produkte kann daher u. Umständen konstruktiv vorgegebene Eigenschaften Ihrer Maschine negativ verändern. Für Schäden, die durch die Verwendung von Nicht-Originalteilen entstehen, übernehmen wir keine Haftung!

Caution!



We warn you expressively that spare parts and accessories that are not supplied by us are not tested and released by us. Fitting or using these products may therefore have negative influences on features that depend on the machine design. We are not liable for any damage caused by the use of non-Pfaff parts!

Attention!



Nous attirons expressément votre attention sur le fait que les pièces de rechange et accessoires qui n'ont pas été livrés par nous n'ont pas non plus été contrôlés et agréés par nous. C'est pourquoi le montage et/ou l'utilisation de telles pièces peut éventuellement entraîner l'altération des caractéristiques de construction de votre machine. Par conséquent, nous n'assumons aucune responsabilité pour les dommages causés par l'emploi de pièces qui ne sont pas d'origine!

¡Atención!

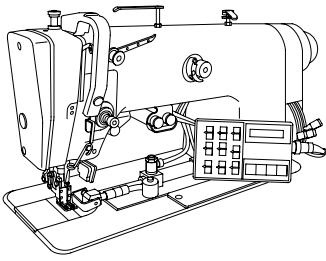


Se hace observar que en el caso de piezas de recambio y accesorios que no hayan sido suministrados por nosotros, quiere decir que non han sido sometidas por nuestra parte a un control y que no se les ha dado el visto bueno. Por esta razón, el montaje y/o empleo de tales productos puede repercutir negativamente en las características previstas en su máquina. ¡Para los daños que eventualmente pudiesen presentarse al utilizar piezas no originales, no asumimos ninguna garantía!

- Die Seriennummer der Maschine, für die diese Teileliste Gültigkeit hat, ist auf der Titelseite aufgeführt.
 - Alle Teile sind so abgebildet, wie sie in der Maschine funktionsmäßig zusammengehören.
 - Gestrichelt dargestellte Teile zeigen angrenzende Teile aus anderen Funktionsgruppen.
 - Im oberen Teil der Bildseiten befindet sich eine Gesamtansicht der Maschine.
 - Der Einbauort der dargestellten Teile wird durch eine gerasterte Fläche gekennzeichnet.
 - Einrahmungen auf den Bildseiten zeigen, aus welchen Einzelteilen sich die Gruppenteile zusammensetzen.
 - Die auf den Bildseiten verwendeten Schlüsselzeichen (; 2 ; 3 usw.) sind im Kapitel "Erläuterungen der Schlüsselzeichen" aufgelistet.
-
- The serial number of the machine to which this parts list applies is indicated on the cover page.
 - All parts are illustrated in function groups with the parts which they function together with in the machine.
 - Parts illustrated with broken lines are parts from other function groups which border on the illustrated function group.
 - The above section of the page of illustrations contains a total view of the machine. The place for the installation of the parts pictured here is marked by the grid.
 - The framed-in sections on the illustration pages show the individual parts comprising a group.
 - The key markings used on the illustrated pages (; 2 ; 3 etc.) are listed in the chapter "Explanation of key markings".
-
- Le numéro de série de la machine pour laquelle cette liste de pièces est valable est indiqué sur la première page.
 - Toutes les pièces sont représentées en fonction de leur groupement fonctionnel dans la machine.
 - Les pièces hâchurées indiquent les pièces limitrophes de groupes de fonctions différents.
 - La partie supérieure des pages de figures comprend une présentation globale de la machine. L'emplacement des pièces représentées est signalé par quadrillages.
 - Les parties encadrées sur les pages à illustrations représentent les pièces individuelles formant groupe.
 - Vous trouverez au chapitre "Explication des symboles" une liste des symboles utilisés sur les pages de figures (; 2 ; 3 etc.)
-
- El número de serie de la máquina para la cual tiene validez esta lista de piezas va indicado en la página de título.
 - Todas las piezas están ilustradas tal como aparecen en la máquina para su funcionamiento.
 - Las piezas representadas con rayitas muestran piezas colindantes de otros grupos de funciones.
 - En la parte superior de las páginas ilustradas se puede ver una vista en conjunto de la máquina.
 - El lugar de montaje de la pieza representada va caracterizada mediante una superficie reticulada.
 - Los recuadros en las páginas ilustradas indican las piezas individuales de que se componen los grupos.
 - Los signos clave (; 2 ; 3 etc.) empleados en las páginas con ilustraciones van listados en el capítulo "Explicaciones de los signos clave".

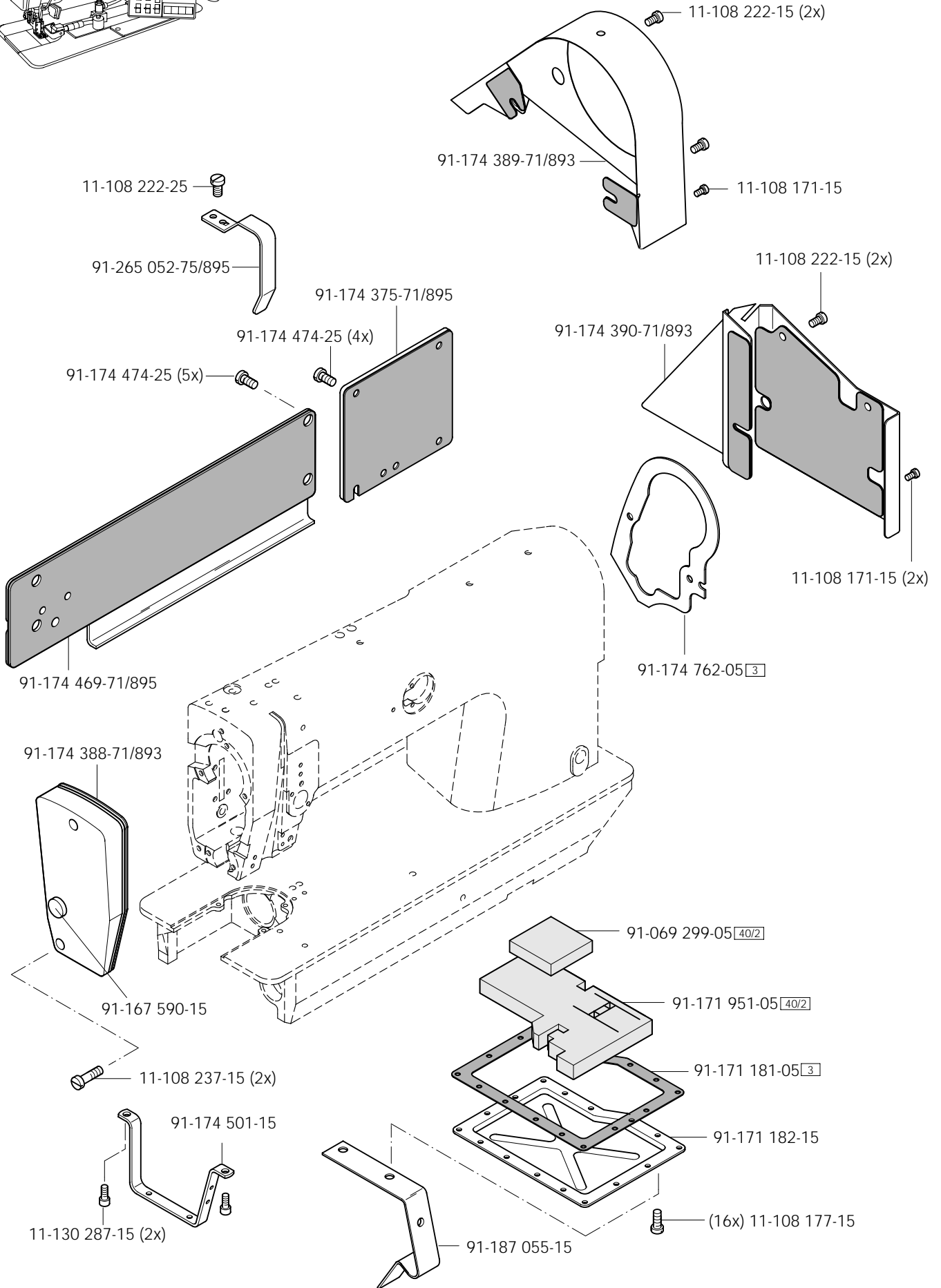
- 2** **Markierung (Punkte, Striche oder Zahl) bei Bestellung angeben.**
Marking (dots, strokes or numbers) to be stated on order.
Préciser les repères (points, traits ou chiffres) à la commande.
Señales (puntos, rayas o cifras), indíquese en los pedidos.
- 3** **Geklebt**
Part cemented
Pièce collée
Pieza pegada
- 3/3** **Selbstklebende Folie.**
Self-adhesive foil.
Feuille auto-adhésive.
Hoja autoadesiva.
- 6** **Nadeldicke und Spitzenform bei Bestellung angeben.**
Needle size and style of point to be stated on order.
Préciser la grosseur de l'aiguille et la forme de la pointe à la commande.
Grosor de aguja y forma de la punta, indíquese en los pedidos.
- 27/5** **Eingeklammerte Zahl = Länge in mm.**
Number in brackets = length in mm.
Chiffre entre parenthèses = longueur en mm.
Cifra entre paréntesis = largura en mm.
- 32** **Beim Einbau dieses Teiles wird für die Paßgenauigkeit zum Anschlußteil keine Garantie übernommen; zweckmäßig vollständiges Aggregat bestellen.**
No guarantee is assumed that this part will fit the mating part; it is best to order a complete assembly.
Aucune garantie ne pourra être assurée quant à la précision d'ajustage de cette pièce avec la pièce correspondante; il est indiqué de commander un mécanisme complet.
Al montar esta pieza no se asume garantía alguna en cuanto a la tolerancia y precisión de ajuste respecto a la pieza correspondiente; por esta razón, se recomienda pedir el grupo completo.
- 35/3** **Bei (Nach) Montage verstemmen.**
End of part to be flattened out after assembly.
Mater après l'assemblage.
La pieza tiene que ser calafateada después de montada.
- 40/2** **Tränken mit 28-011 201-44; Bestellnummer siehe Seite 15 - 1.**
Grease with 28-011 201-44; for part number see page 15 - 1.
Graisser avec de la graisse 28-011 201-44; n° de commande, voir page 15 - 1.
Engrase con grasa 28-011 201-44; para el número de pedido véase la página 15 - 1.

- 40/3** **Fetten mit 28-011 202-10; Bestellnummer siehe Seite 15 - 1.**
Grease with 28-011 202-10; for part number see page 15 - 1.
Graisser avec de la graisse 28-011 202-10; n° de commande, voir page 15 - 1.
Engrase con grasa 28-011 202-10; para el número de pedido véase la página 15 - 1.
- 40/4** **Fetten mit 28-011 202-43; Bestellnummer siehe Seite 15 - 1.**
Grease with 28-011 202-43; for part number see page 15 - 1.
Graisser avec de la graisse 28-011 202-43; n° de commande, voir page 15 - 1.
Engrase con grasa 28-011 202-43; para el número de pedido véase la página 15 - 1.
- 40/13** **Fetten mit 28-011 202-05; Bestellnummer siehe Seite 15 - 1.**
Grease with 28-011 202-05; for part number see page 15 - 1.
Graisser avec de la graisse 28-011 202-05; n° de commande, voir page 15 - 1.
Engrase con grasa 28-011 202-05; para el número de pedido véase la página 15 - 1.
- 40/23** **Tränken mit 28-011 201-05; Bestellnummer siehe Seite 15 - 1.**
Grease with 28-011 201-05; for part number see page 15 - 1.
Graisser avec de la graisse 28-011 201-05; n° de commande, voir page 15 - 1.
Engrase con grasa 28-011 201-05; para el número de pedido véase la página 15 - 1.
- 90/1** **Für Wechselstrom**
For single-phase A.C.
Pour du courant alternatif
Para corriente alterna monofásica
- 96** **Länge angeben.**
State length.
Préciser longueur.
Indíquese la largura.



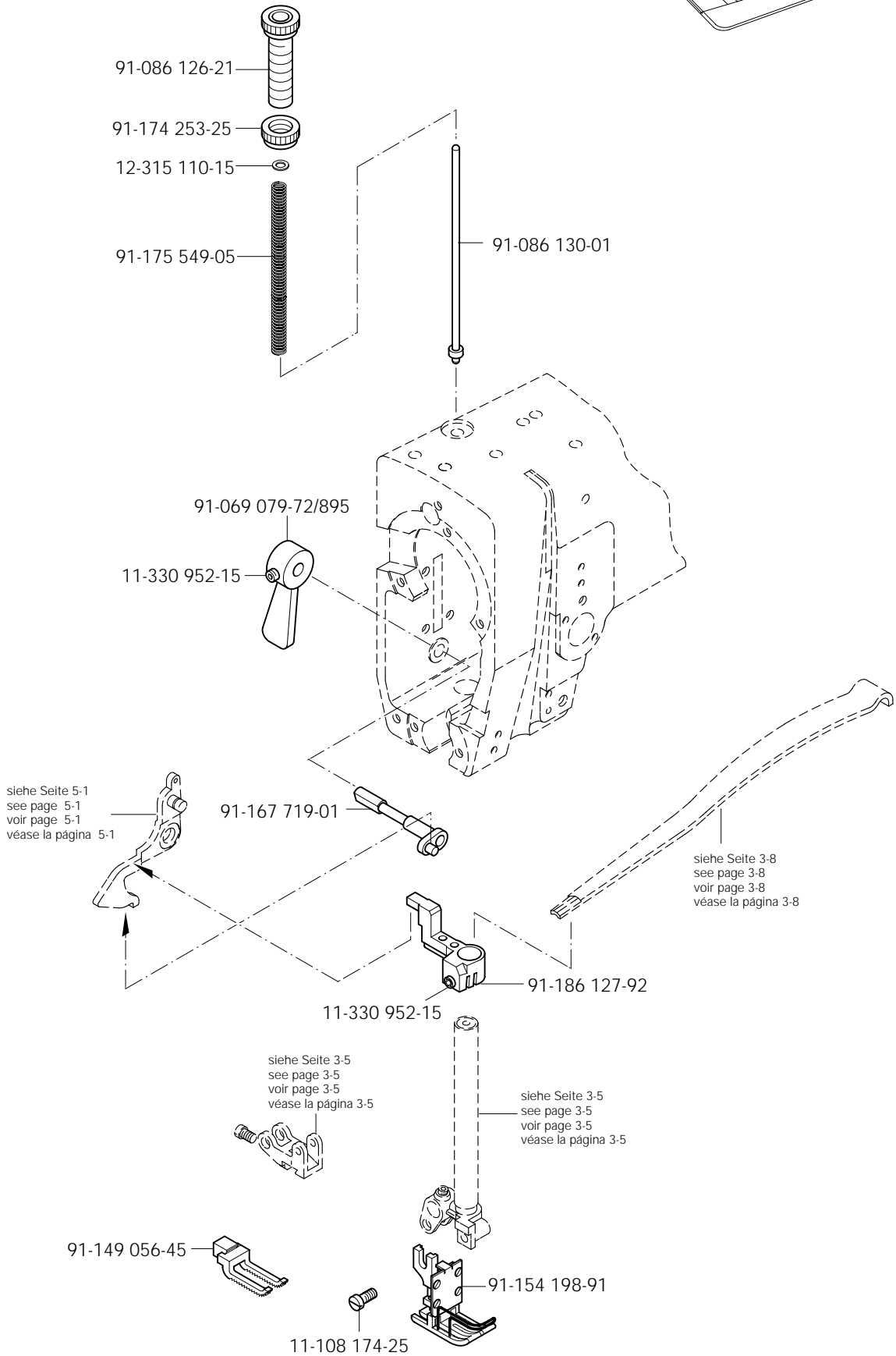
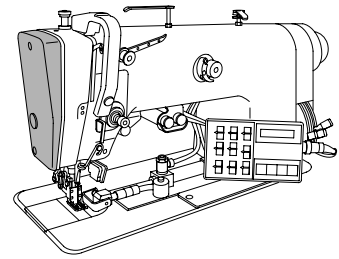
Gehäuseteile
 Housing sections
 Parties du corps
 Piezas del cárter PFAFF 3827-2/24

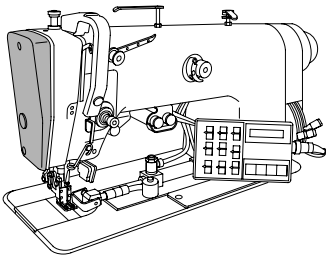
3.01



3.02

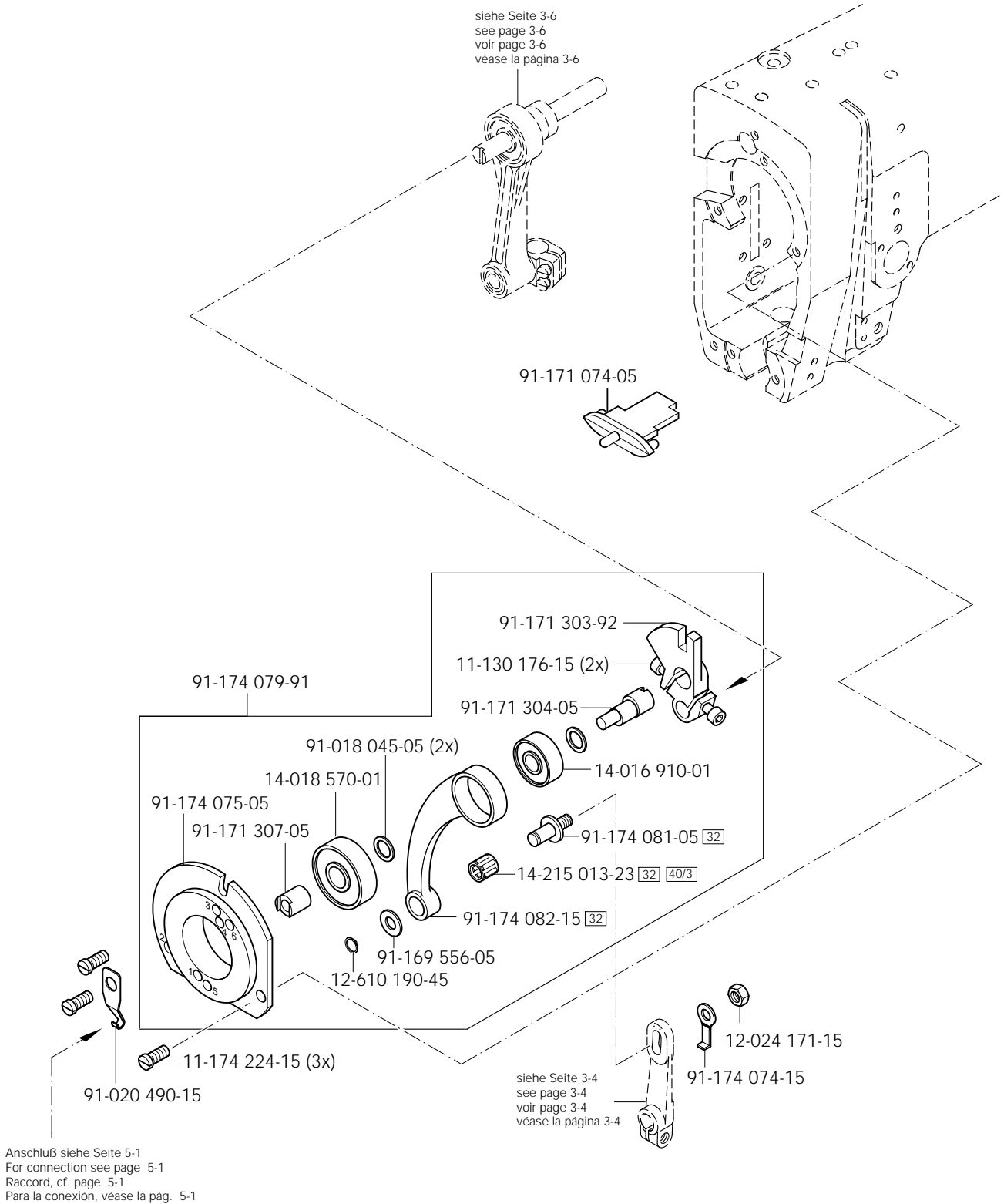
Kopfteile
 Needle head parts
 Pièces de tête
 Piezas de la cabeza PFAFF 3827-2/24





Kopfteile
 Needle head parts
 Pièces de tête
 Piezas de la cabeza PFAFF 3827-2/24

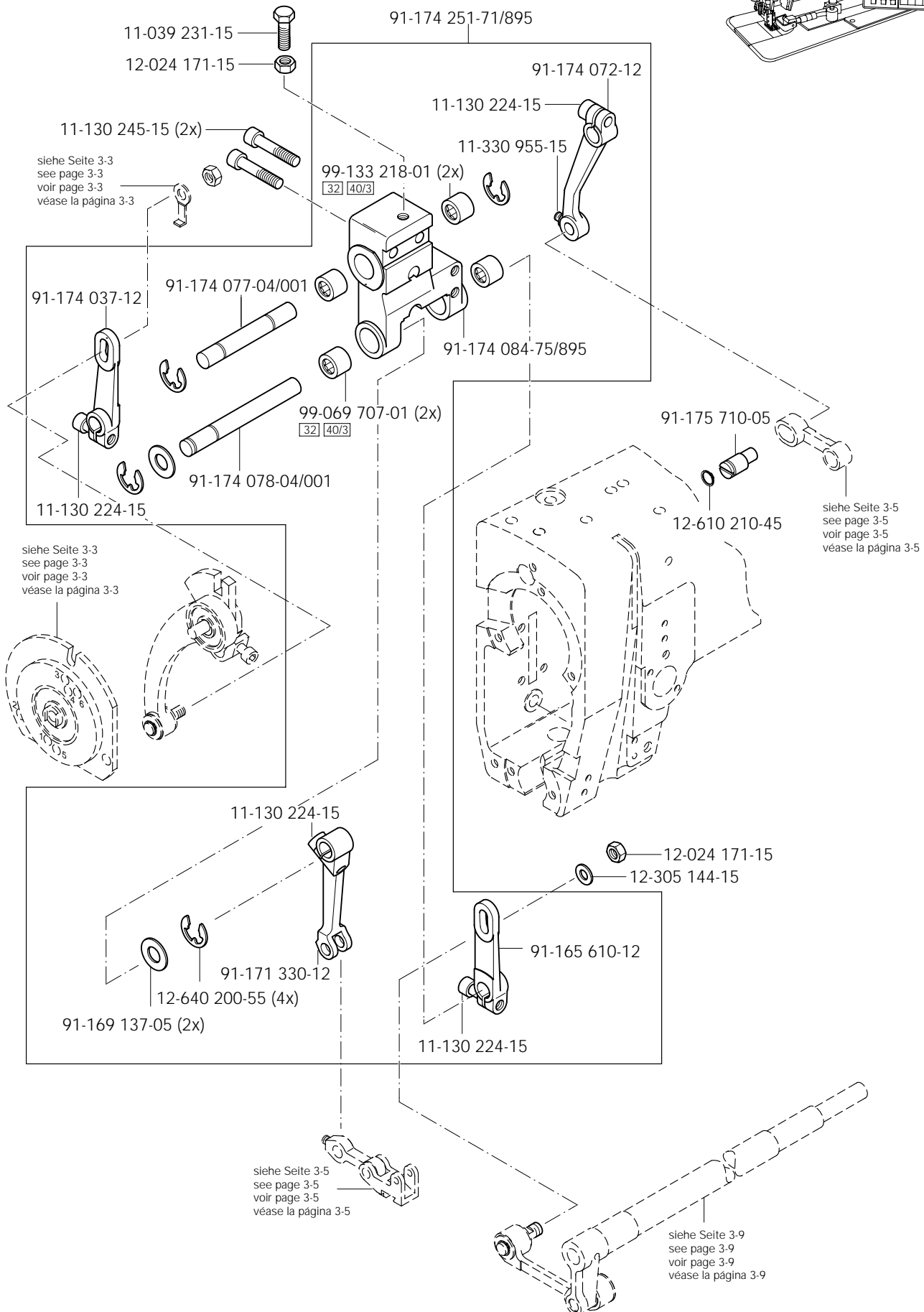
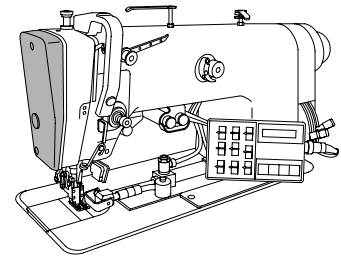
3.02



3.02

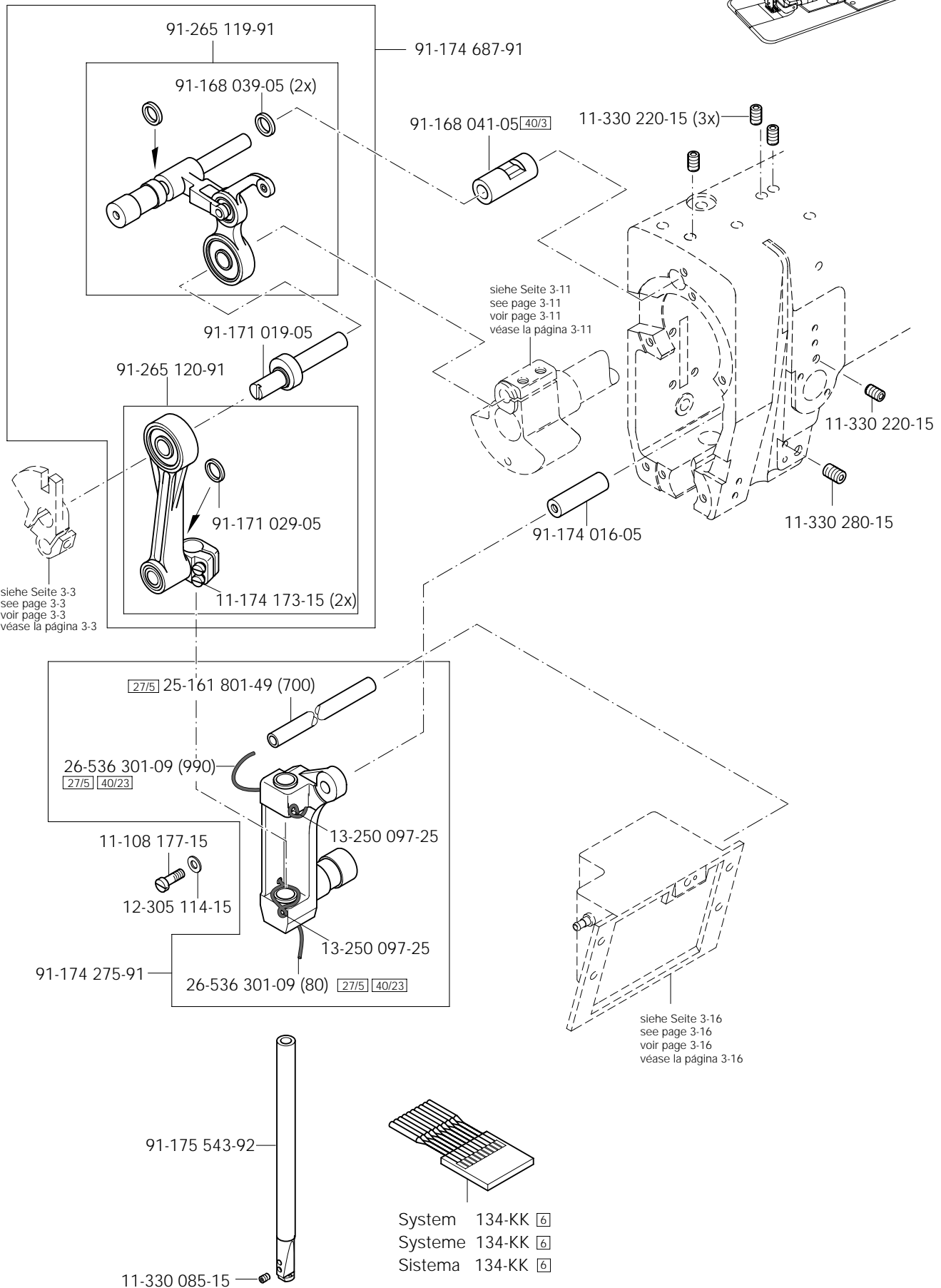
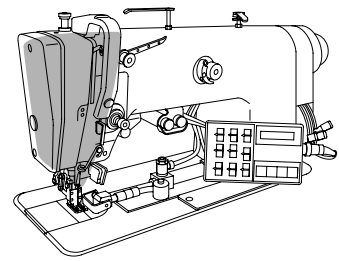
Kopfteile Needle head parts Pièces de tête Piezas de la cabeza

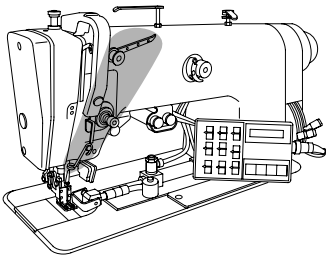
PFAFF 3827-2/24



3.02

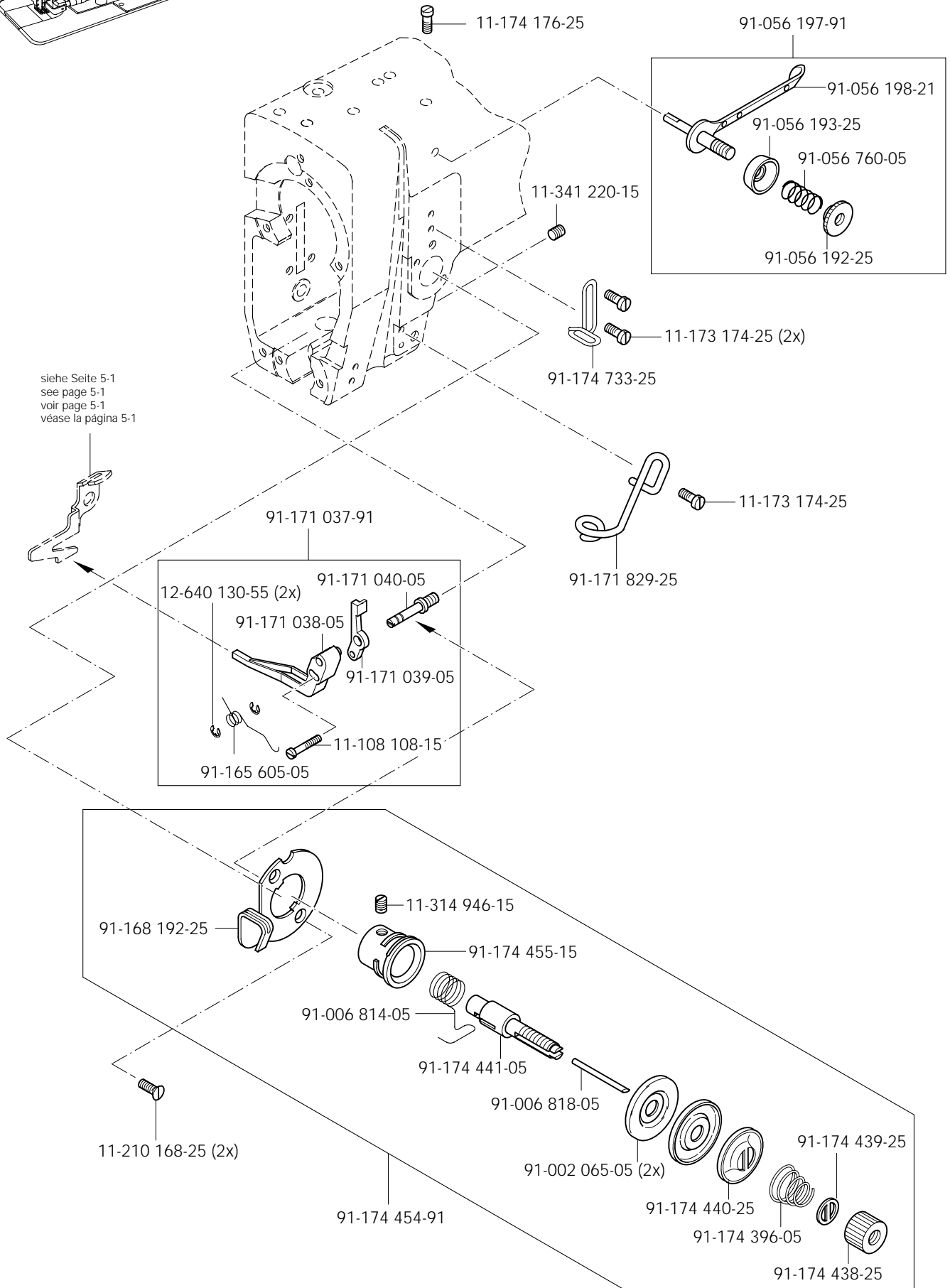
Kopfteile
 Needle head parts
 Pièces de tête
 Piezas de la cabeza PFAFF 3827-2/24





Kopfteile
 Needle head parts
 Pièces de tête
 Piezas de la cabeza PFAFF 3827-2/24

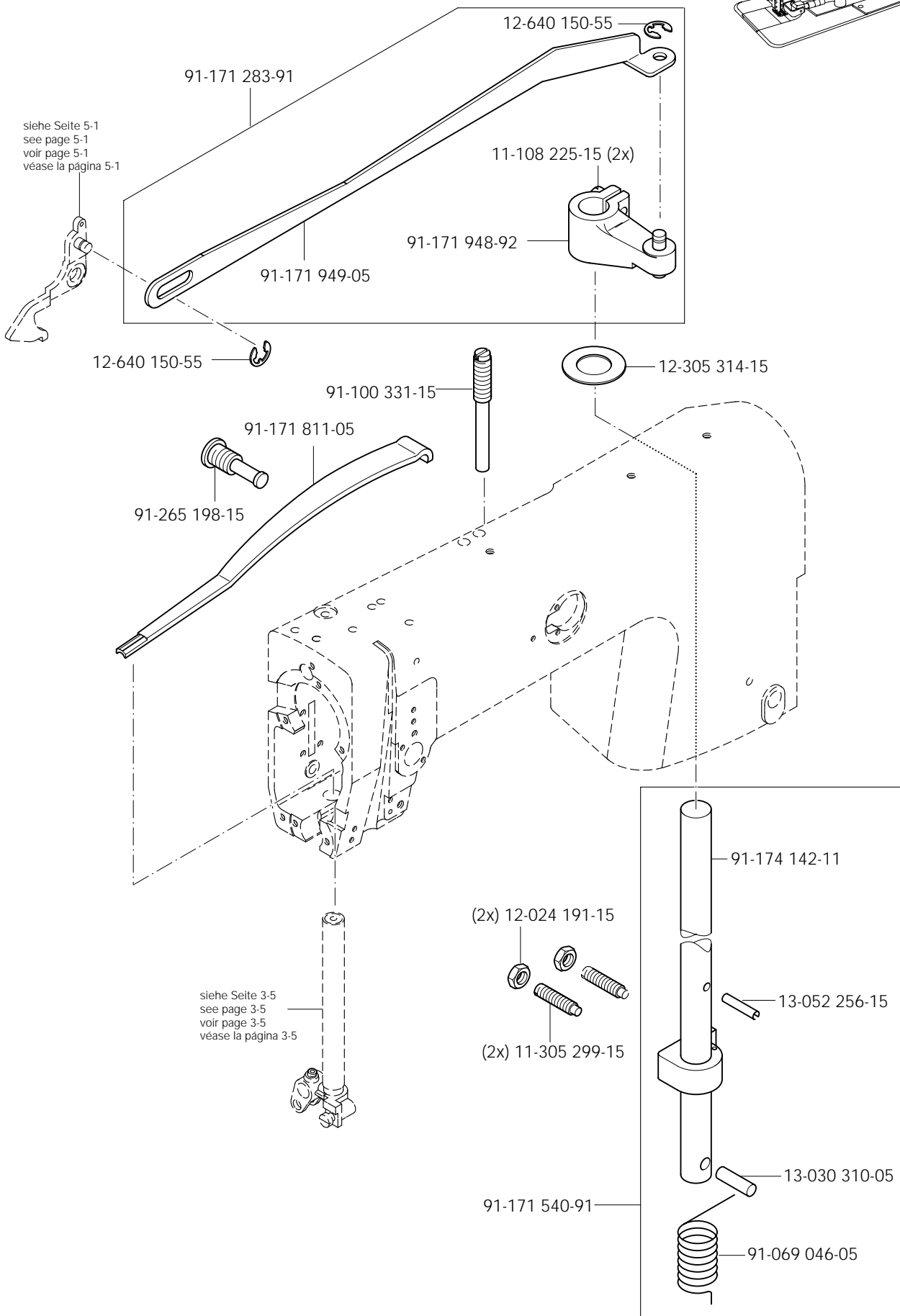
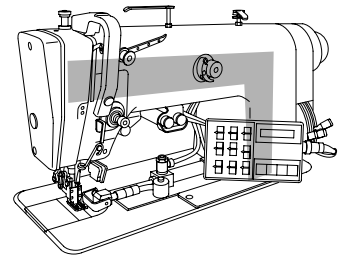
3.02

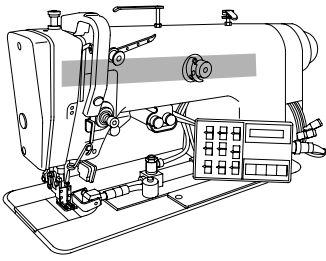


siehe Seite 5-1
 see page 5-1
 voir page 5-1
 véase la página 5-1

3.03

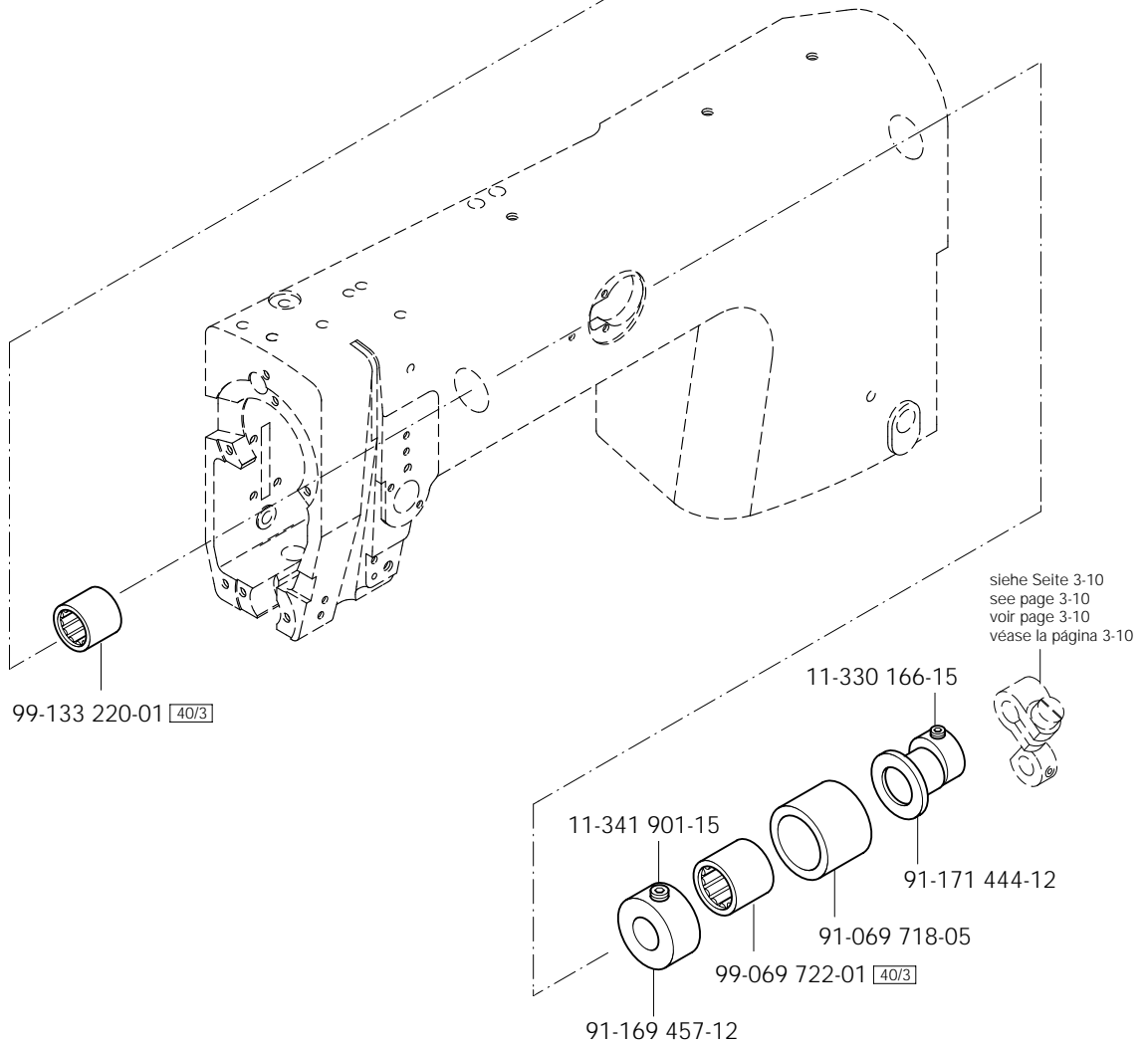
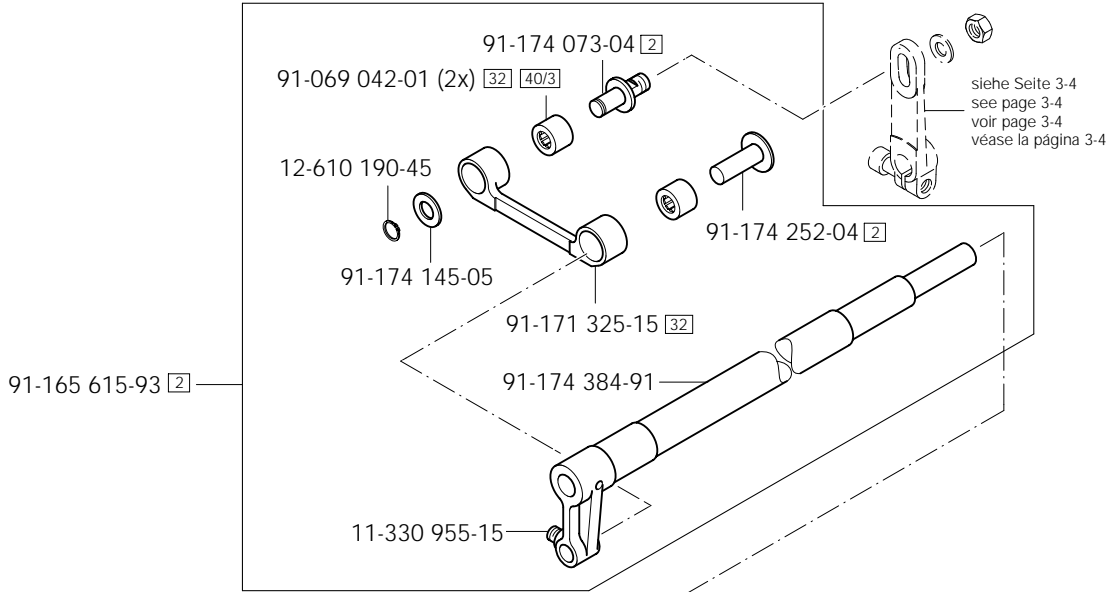
Armteile Arm parts Pièces de bras Piezas del brazo PFAFF 3827-2/24





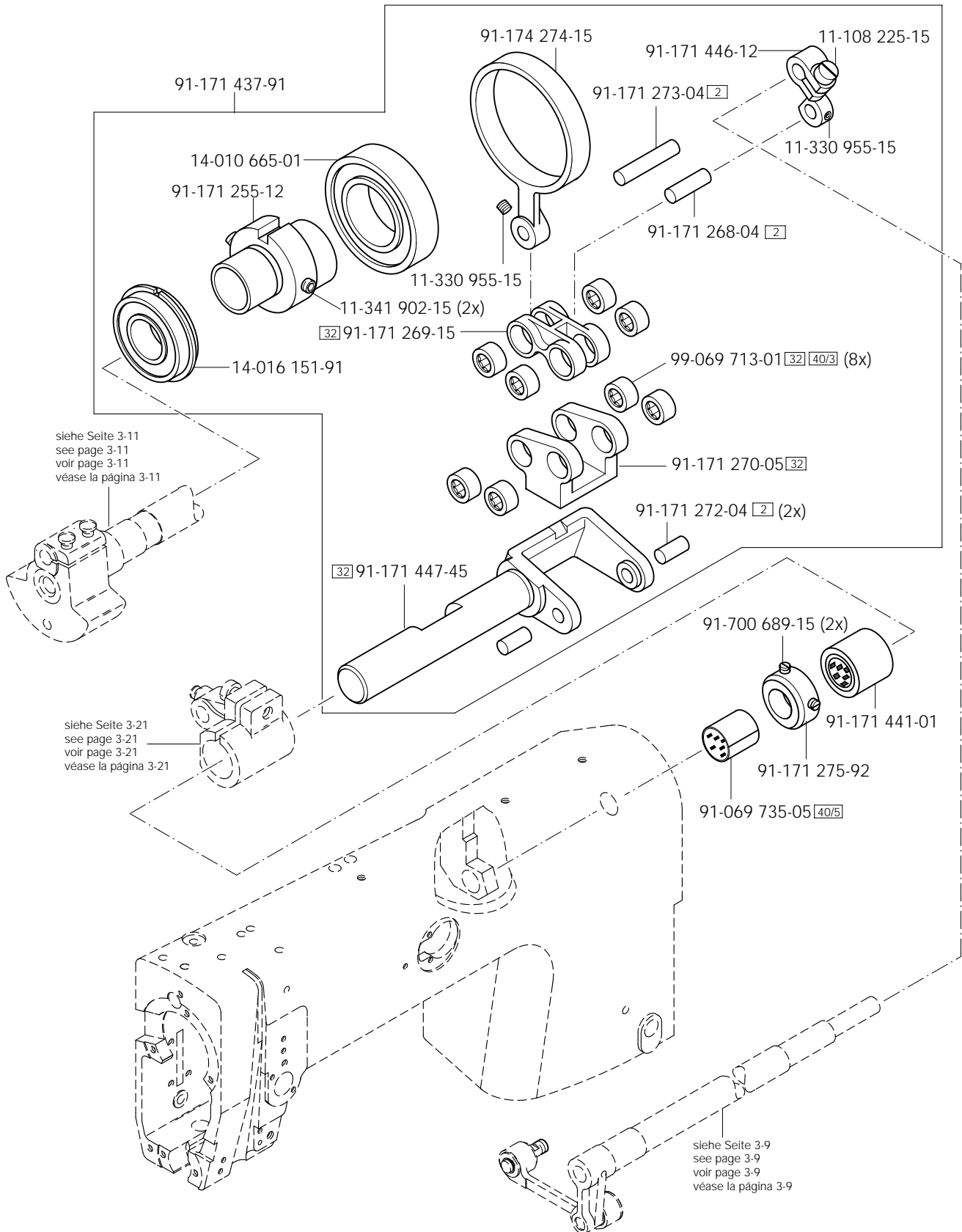
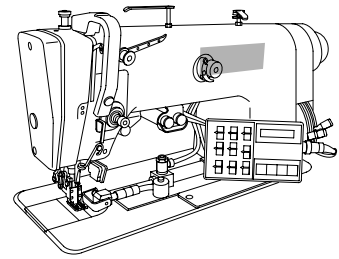
Armteile
 Arm parts
 Pièces de bras
 Piezas del brazo PFAFF 3827-2/24

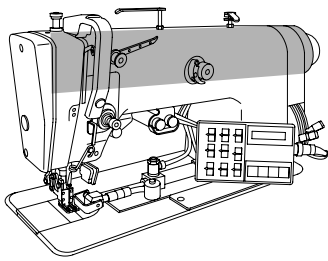
3.03



3.03

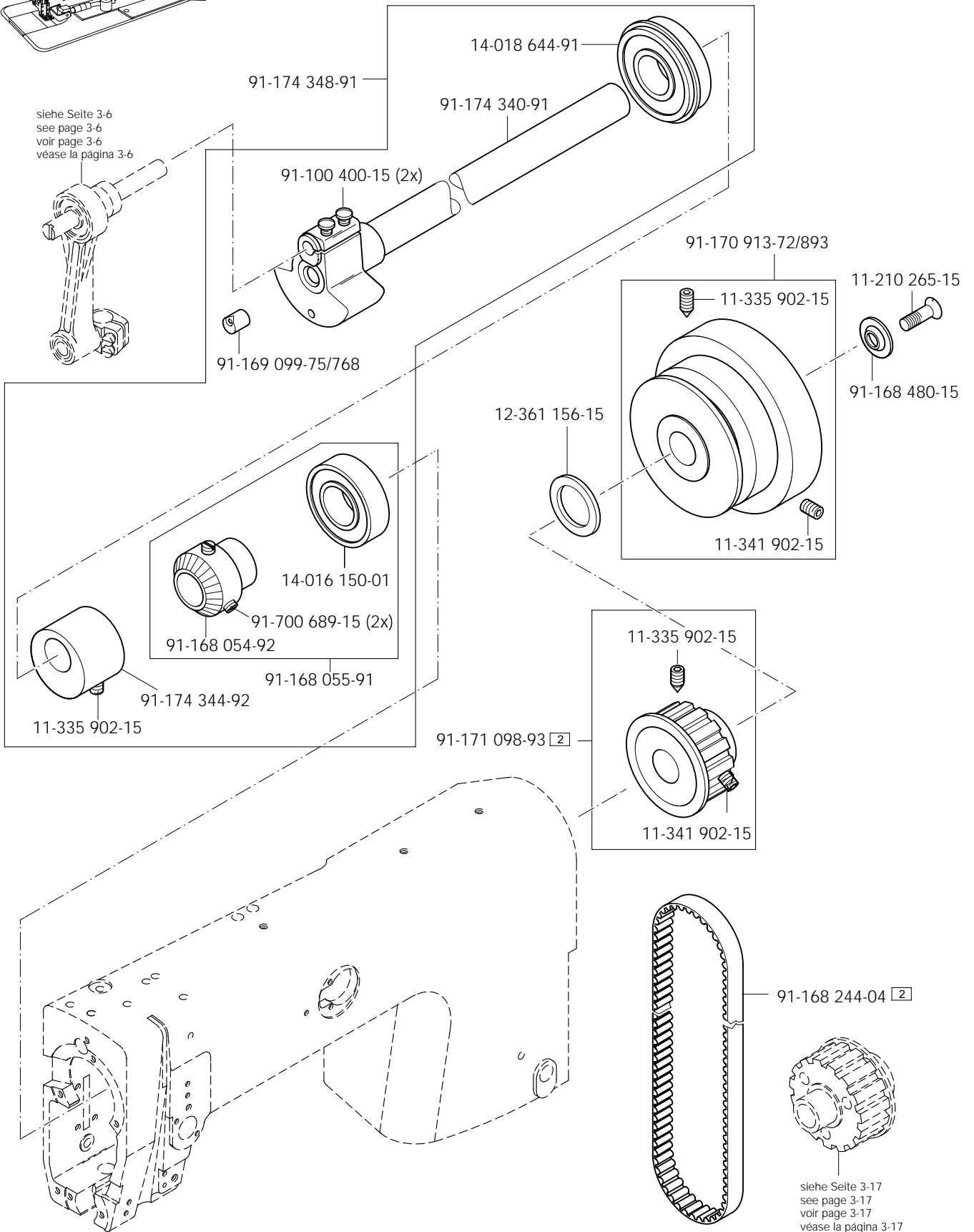
Armteile
 Arm parts
 Pièces de bras
 Piezas del brazo PFAFF 3827-2/24





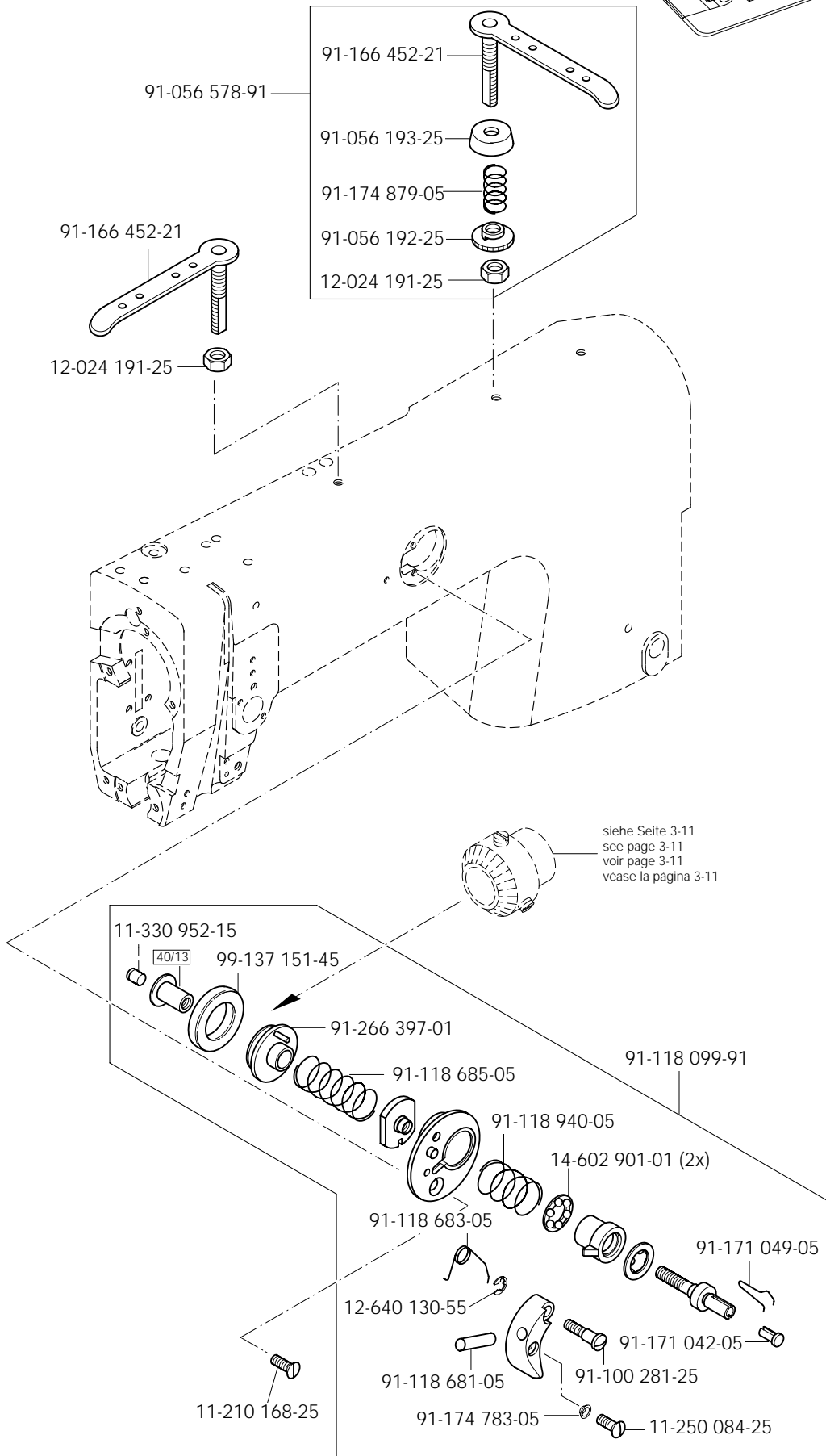
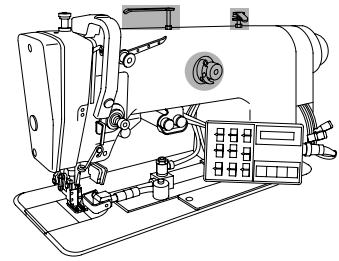
Armteile
 Arm parts
 Pièces de bras
 Piezas del brazo PFAFF 3827-2/24

siehe Seite 3-6
 see page 3-6
 voir page 3-6
 véase la página 3-6



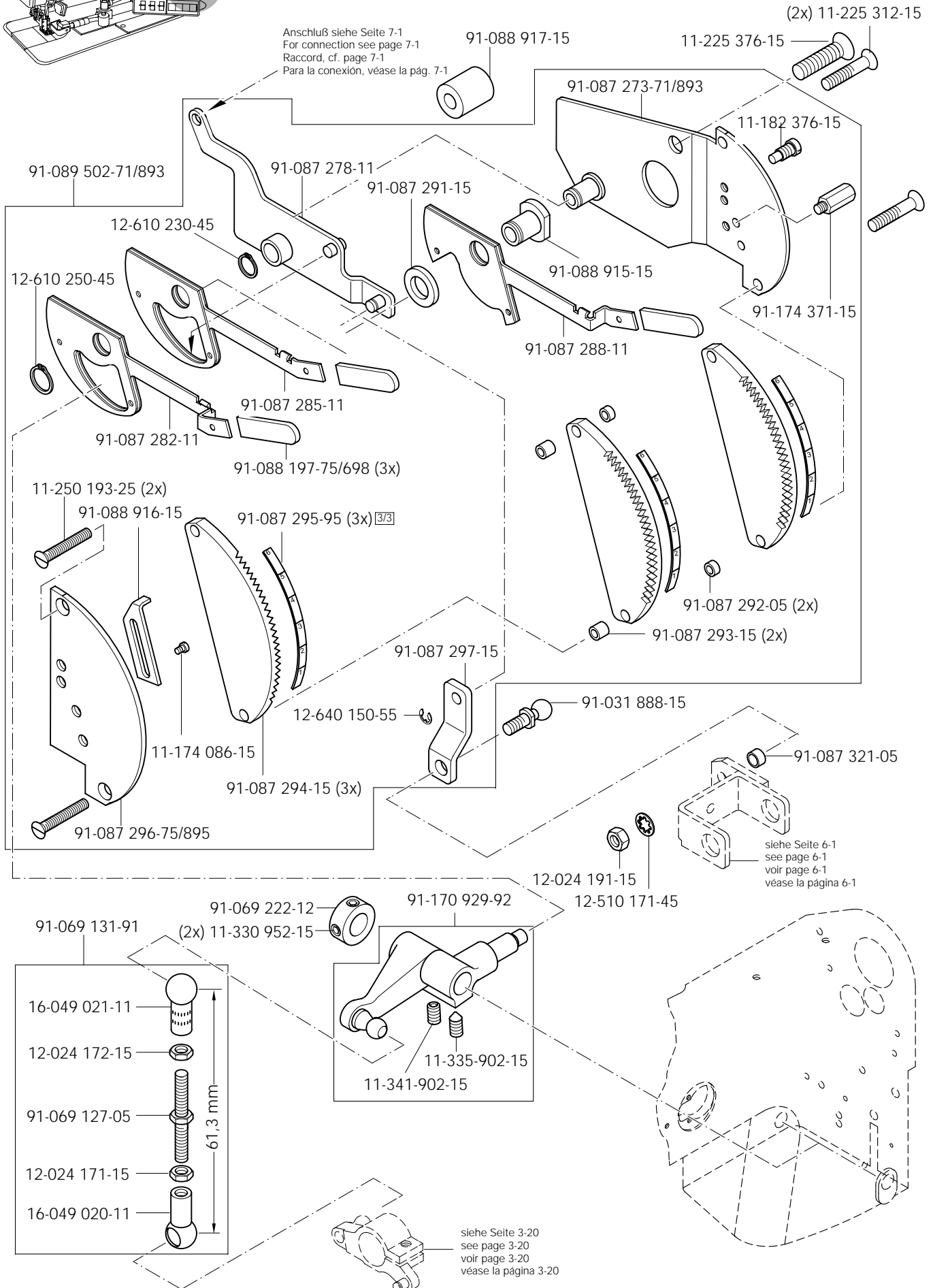
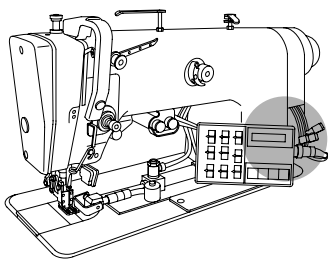
3.03

Armteile
 Arm parts
 Pièces de bras
 Piezas del brazo PFAFF 3827-2/24



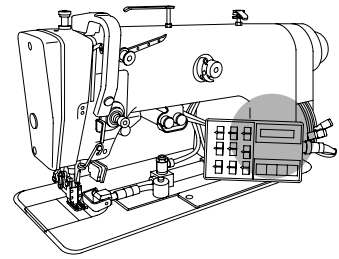
Armteile
 Arm parts
 Pièces de bras
 Piezas del brazo PFAFF 3827-2/24

3.03

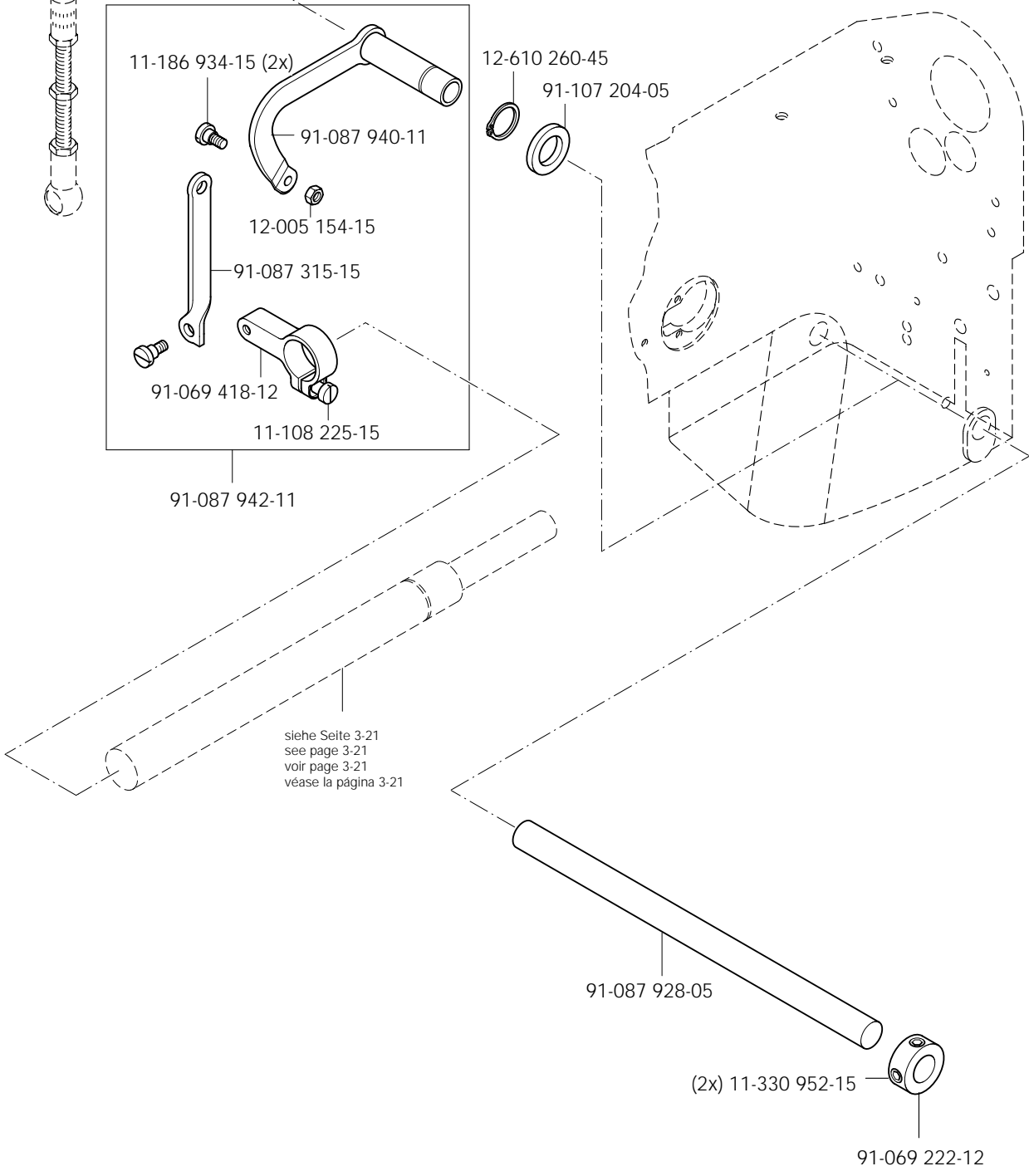


3.03

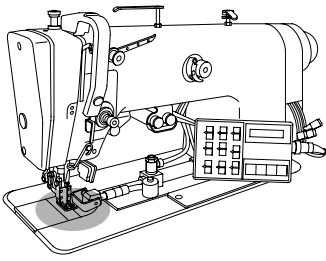
Armteile
 Arm parts
 Pièces de bras
 Piezas del brazo PFAFF 3827-2/24



siehe Seite 3-13
 see page 3-13
 voir page 3-13
 véase la página 3-13



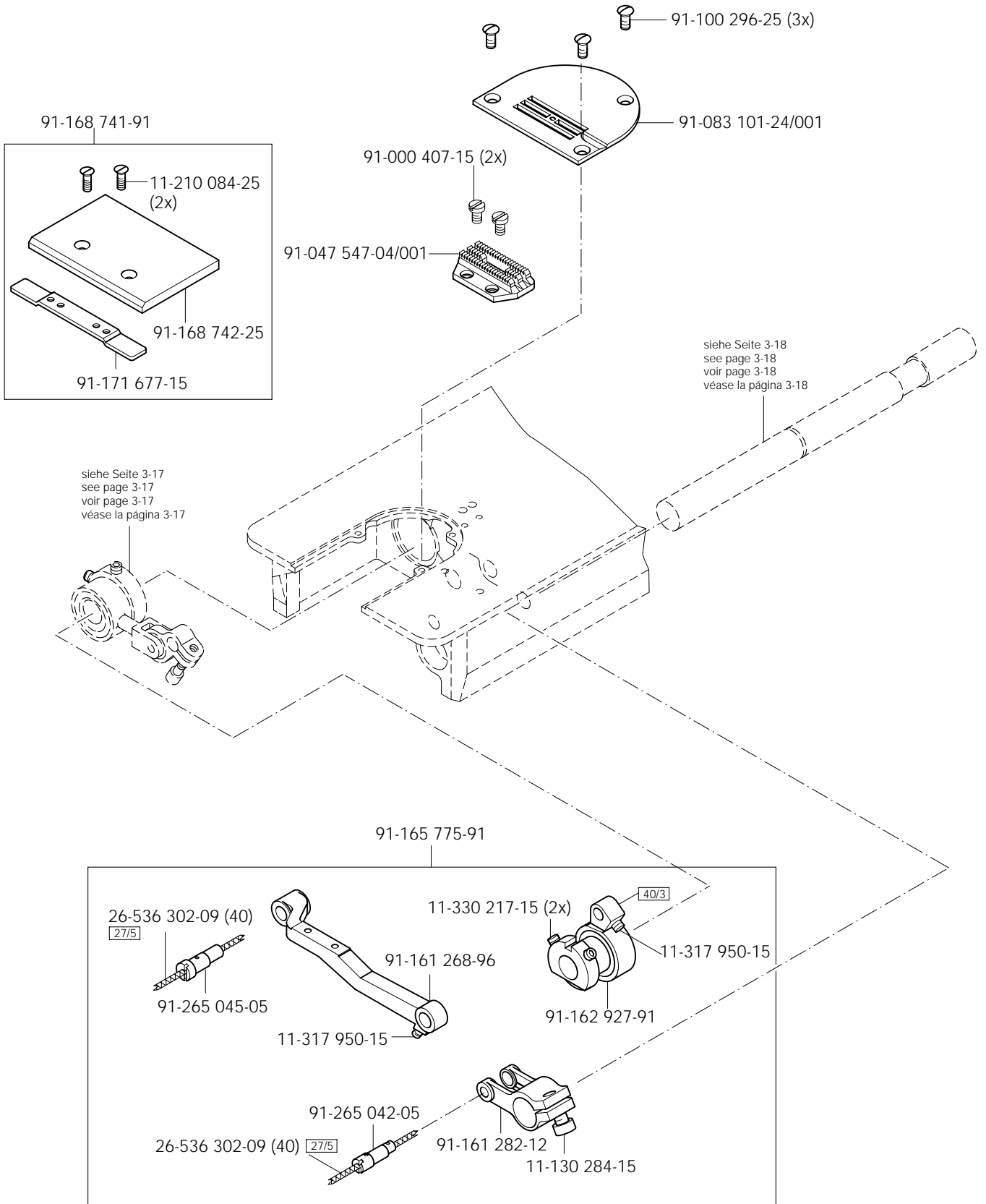
siehe Seite 3-21
 see page 3-21
 voir page 3-21
 véase la página 3-21



Grundplattenteile
 Bedplate parts
 Pièces du plateau fondamental
 Piezas del cárter

PFAFF 3827-2/24

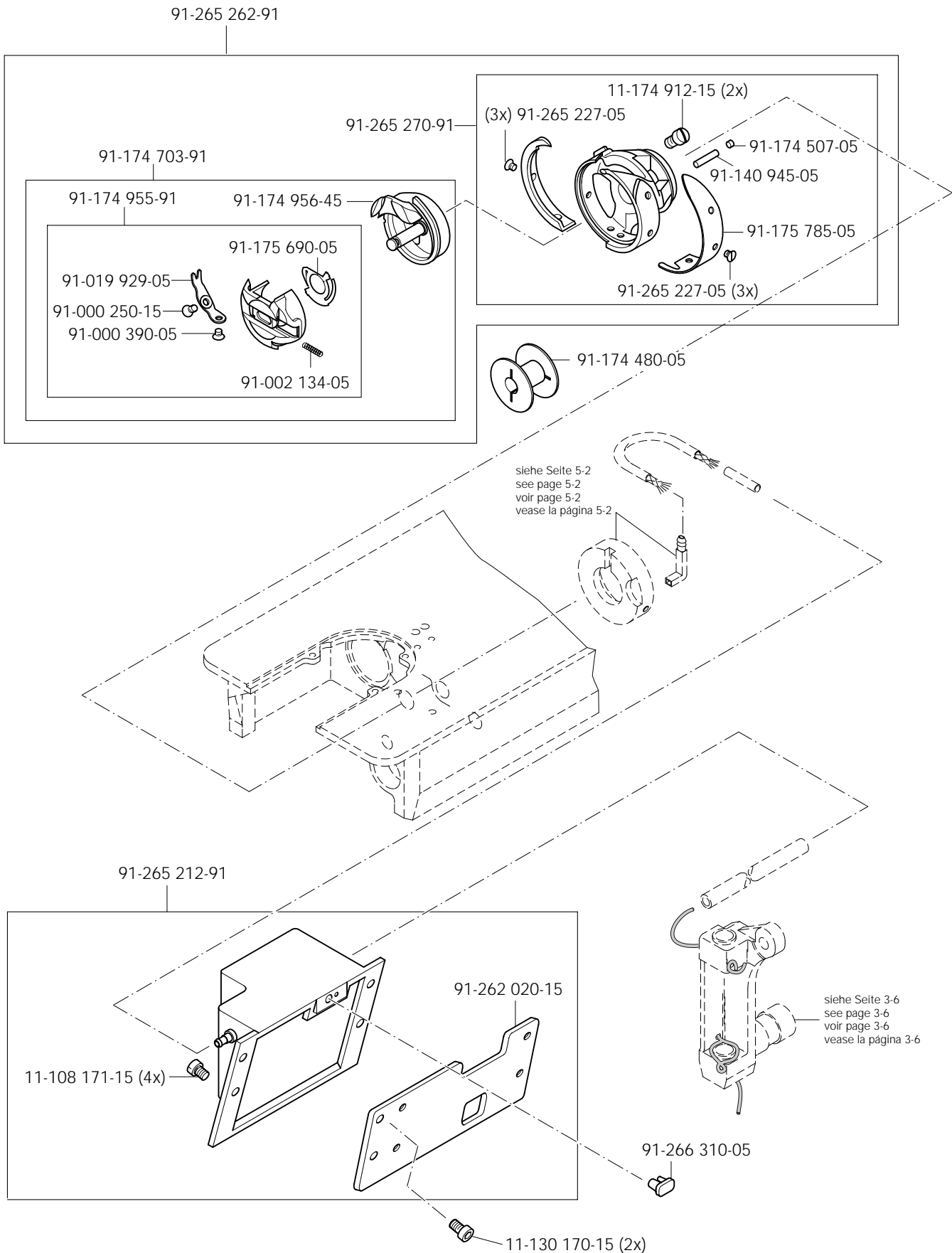
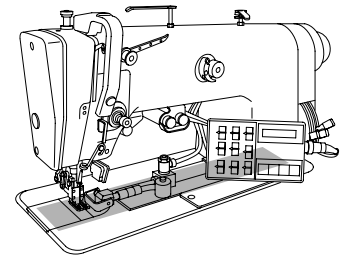
3.04

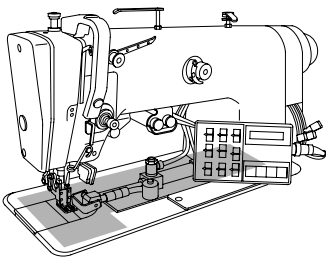


3.04

Grundplattenteile
 Bedplate parts
 Pièces du plateau fondamental
 Piezas del cárter

PFAFF 3827-2/24

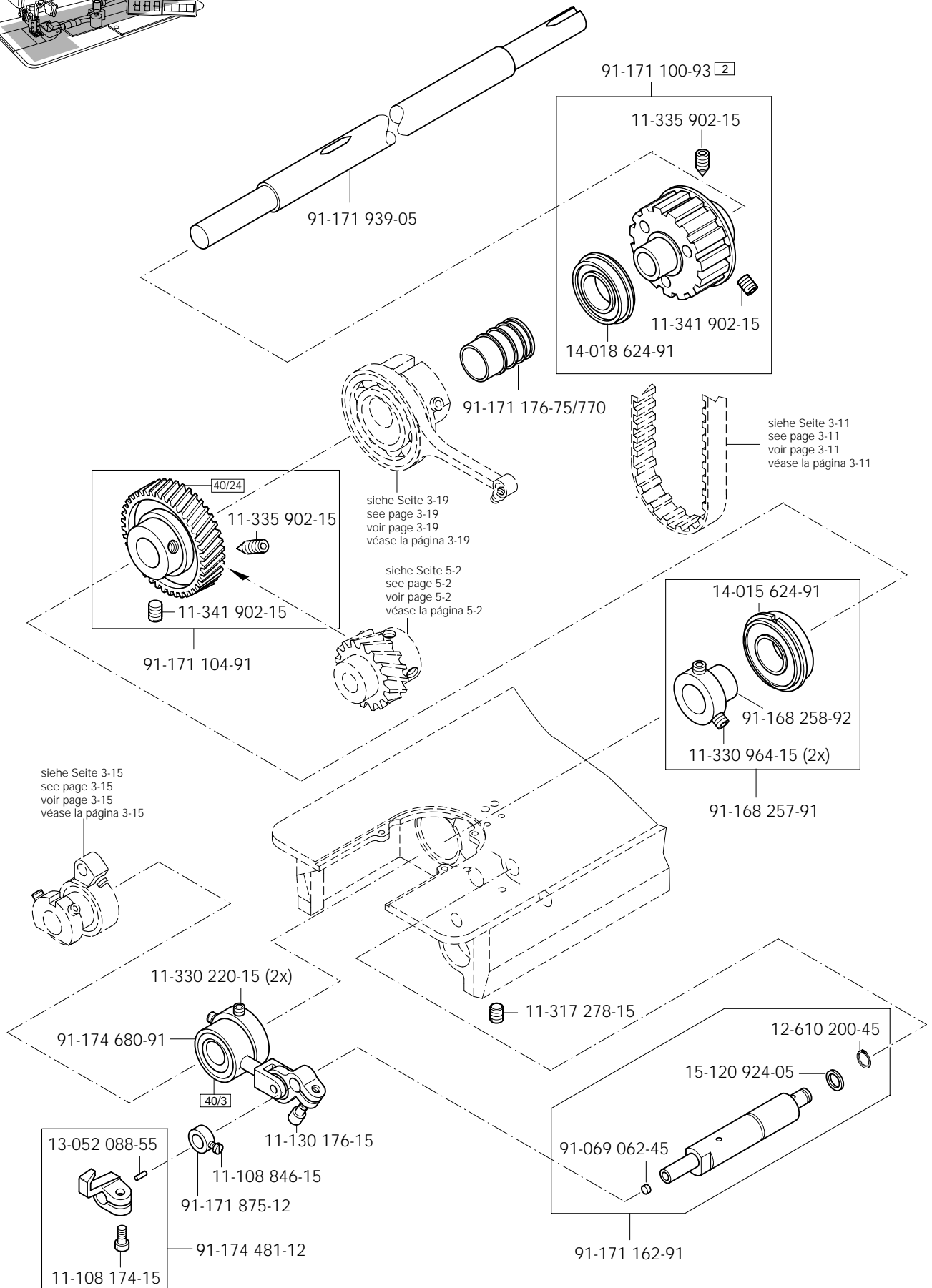




Grundplattenteile
Bedplate parts
Pièces du plateau fondamental
Piezas del cárter

PFAFF 3827-2/24

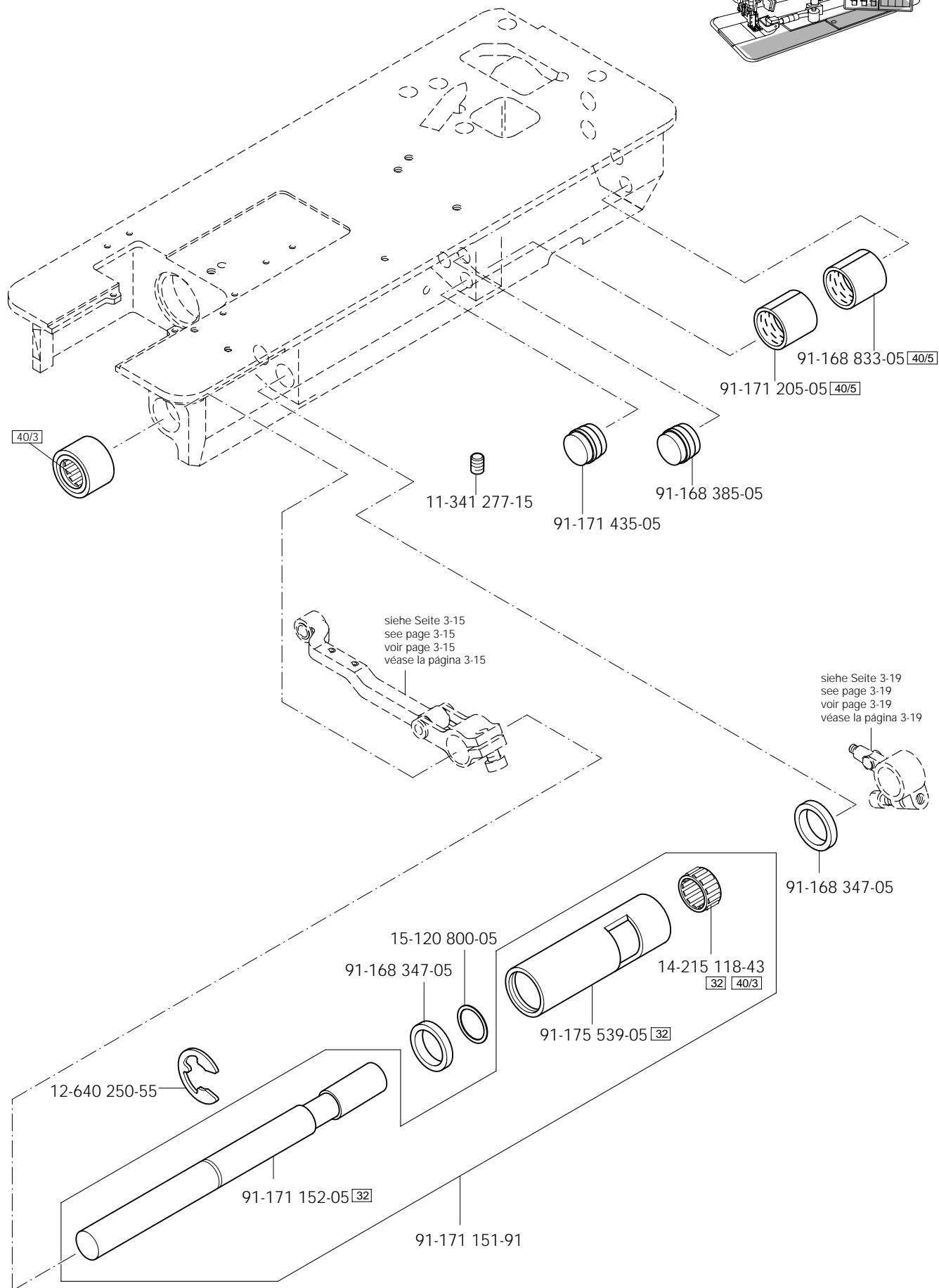
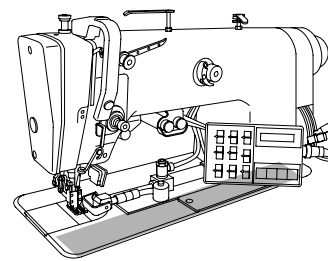
3.04

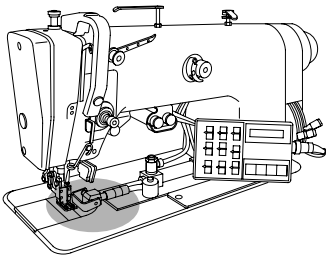


3.04

Grundplattenteile
 Bedplate parts
 Pièces du plateau fondamental
 Piezas del cárter

PFAFF 3827-2/24

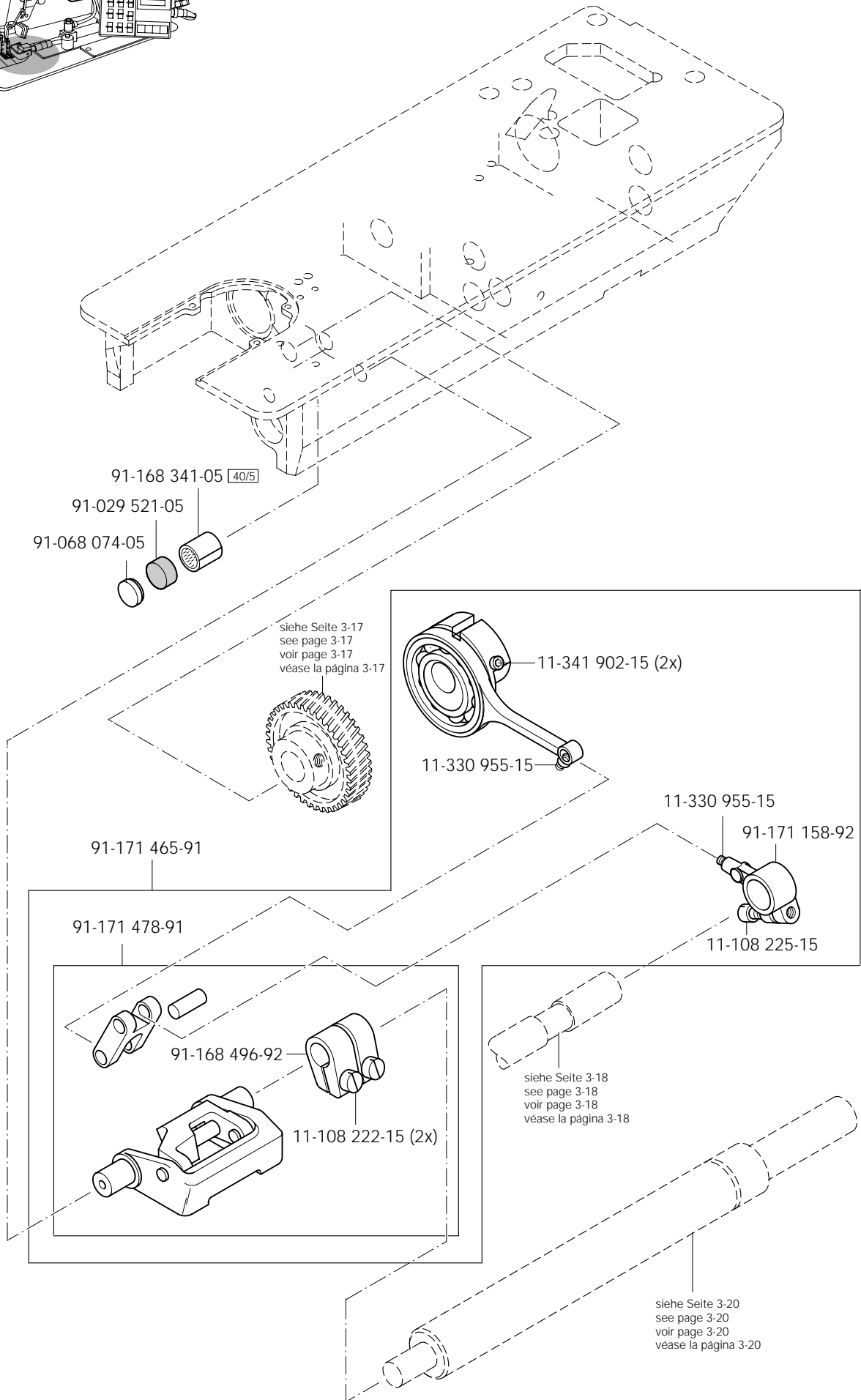




Grundplattenteile
 Bedplate parts
 Pièces du plateau fondamental
 Piezas del cárter

PFAFF 3827-2/24

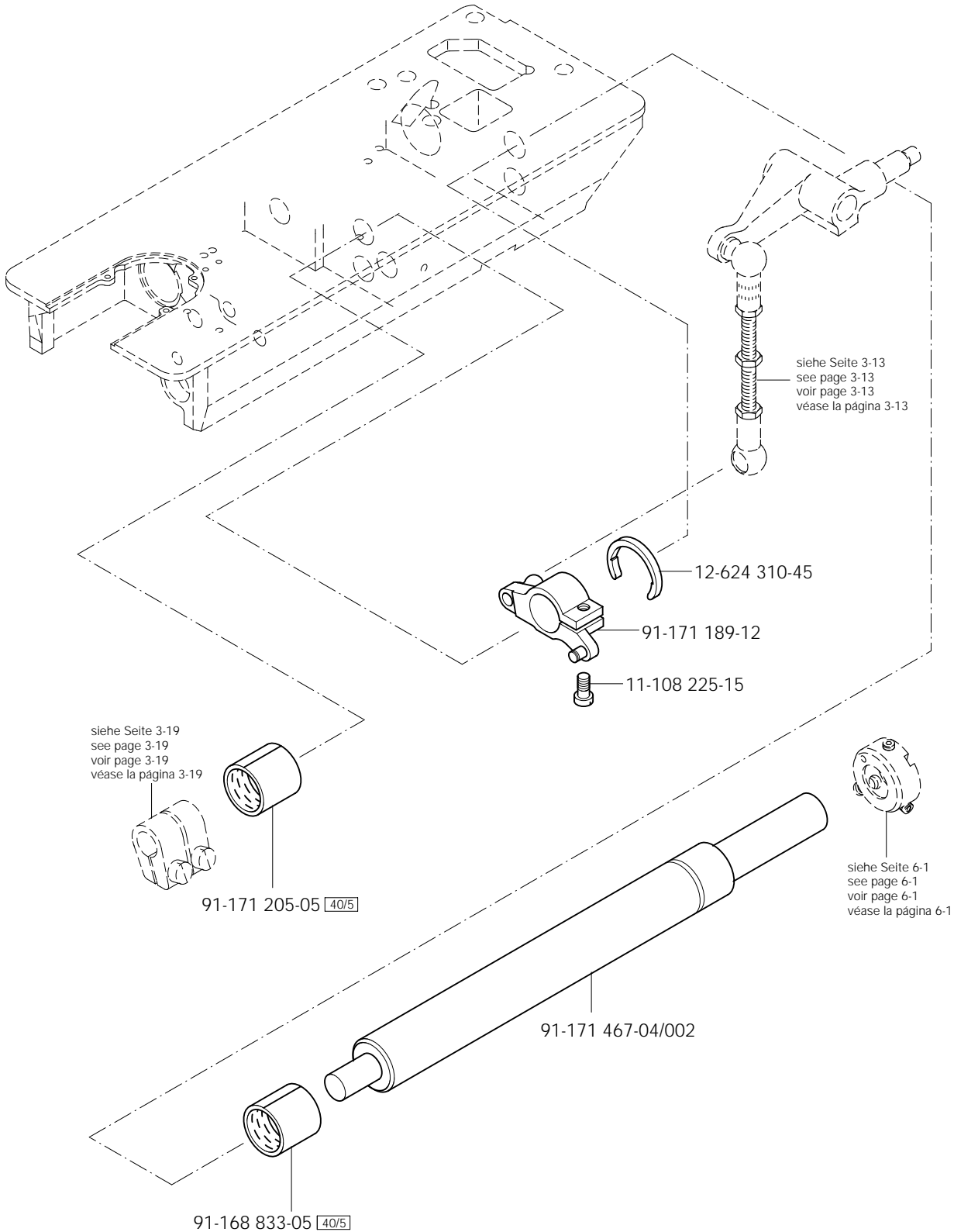
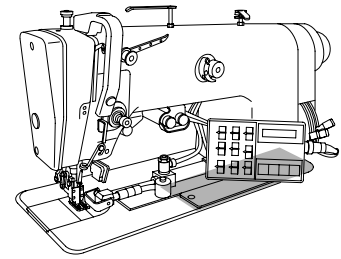
3.04

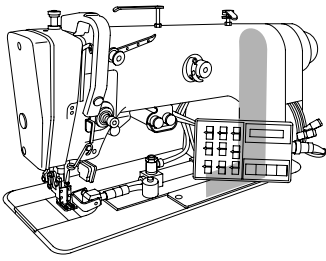


3.04

Grundplattenteile
Bedplate parts
Pièces du plateau fondamental
Piezas del cárter

PFAFF 3827-2/24

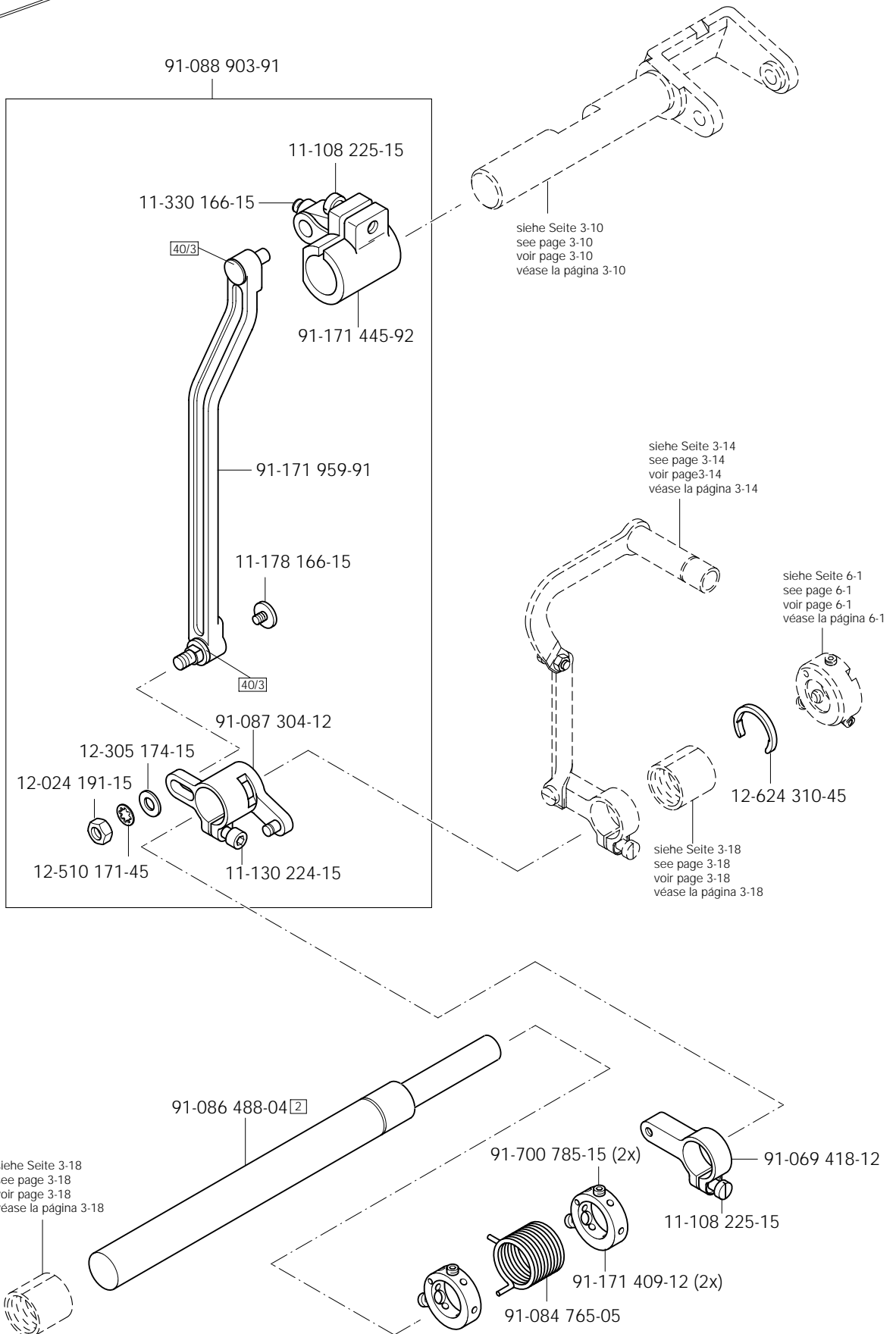


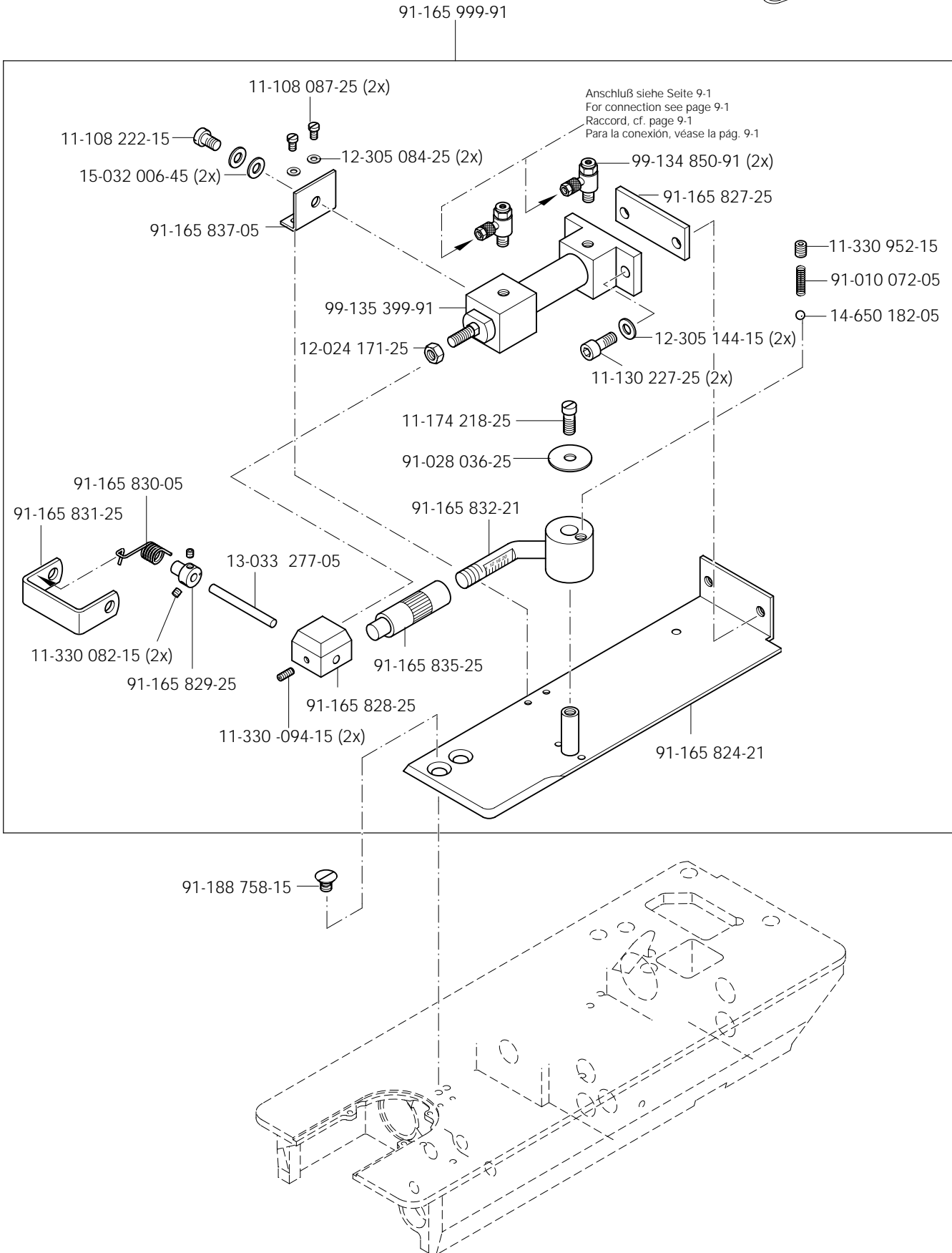
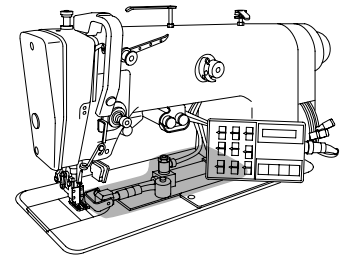


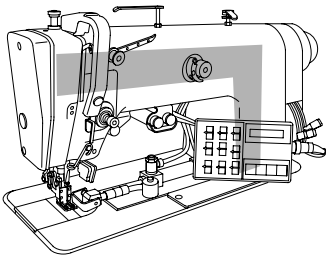
Grundplattenteile
 Bedplate parts
 Pièces du plateau fondamental
 Piezas del cárter

PFAFF 3827-2/24

3.04

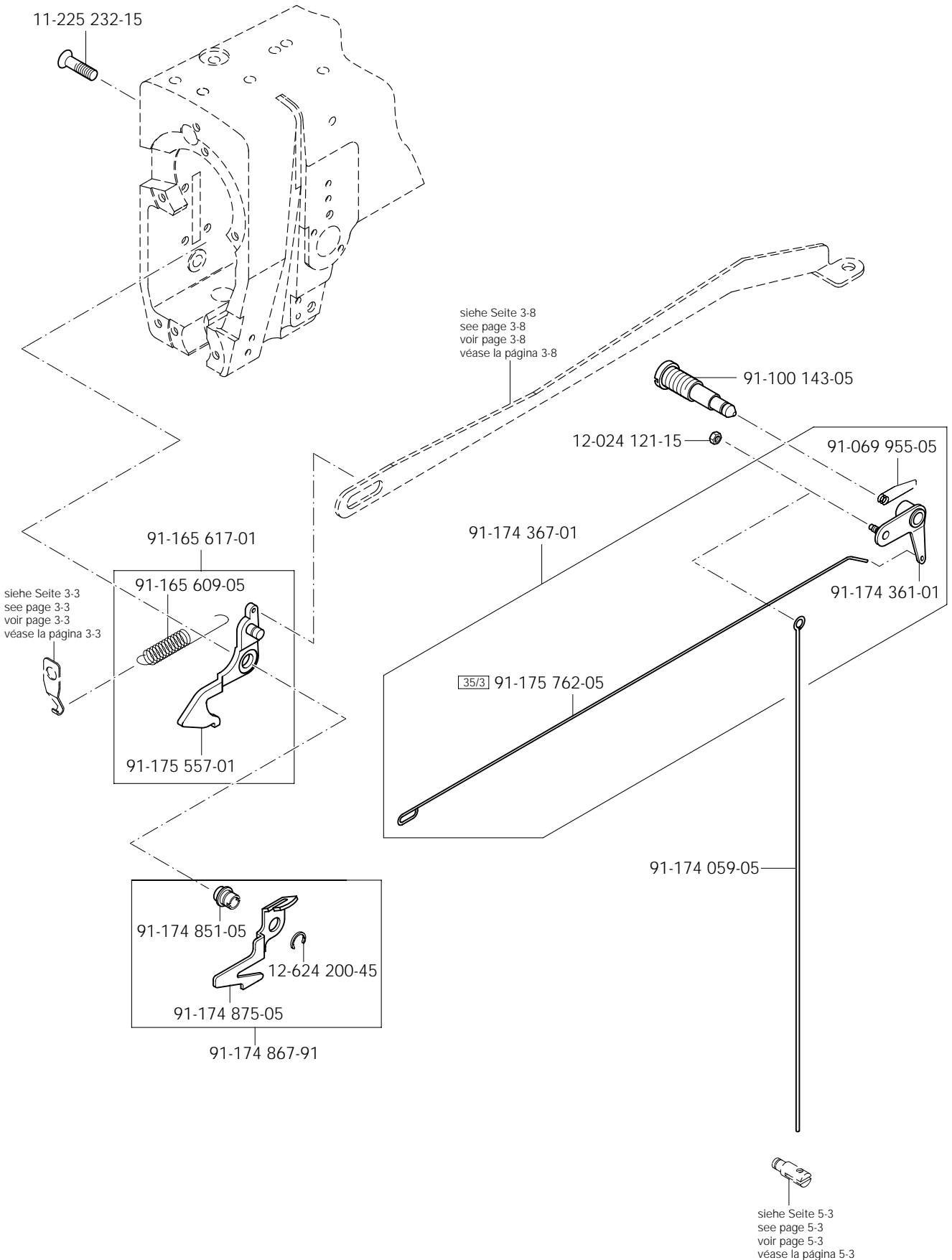


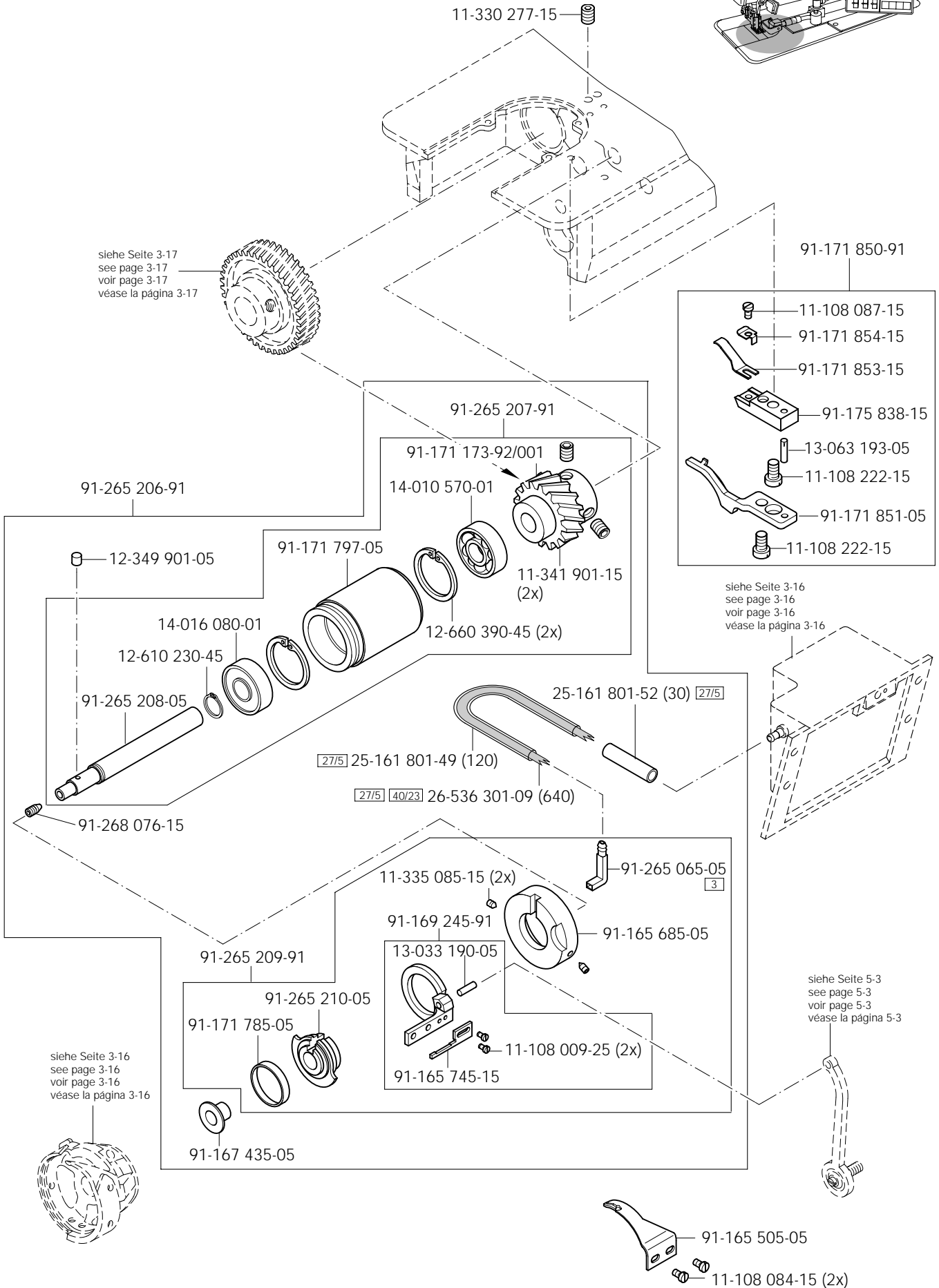
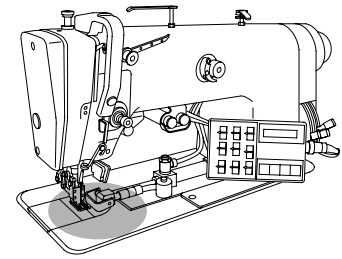


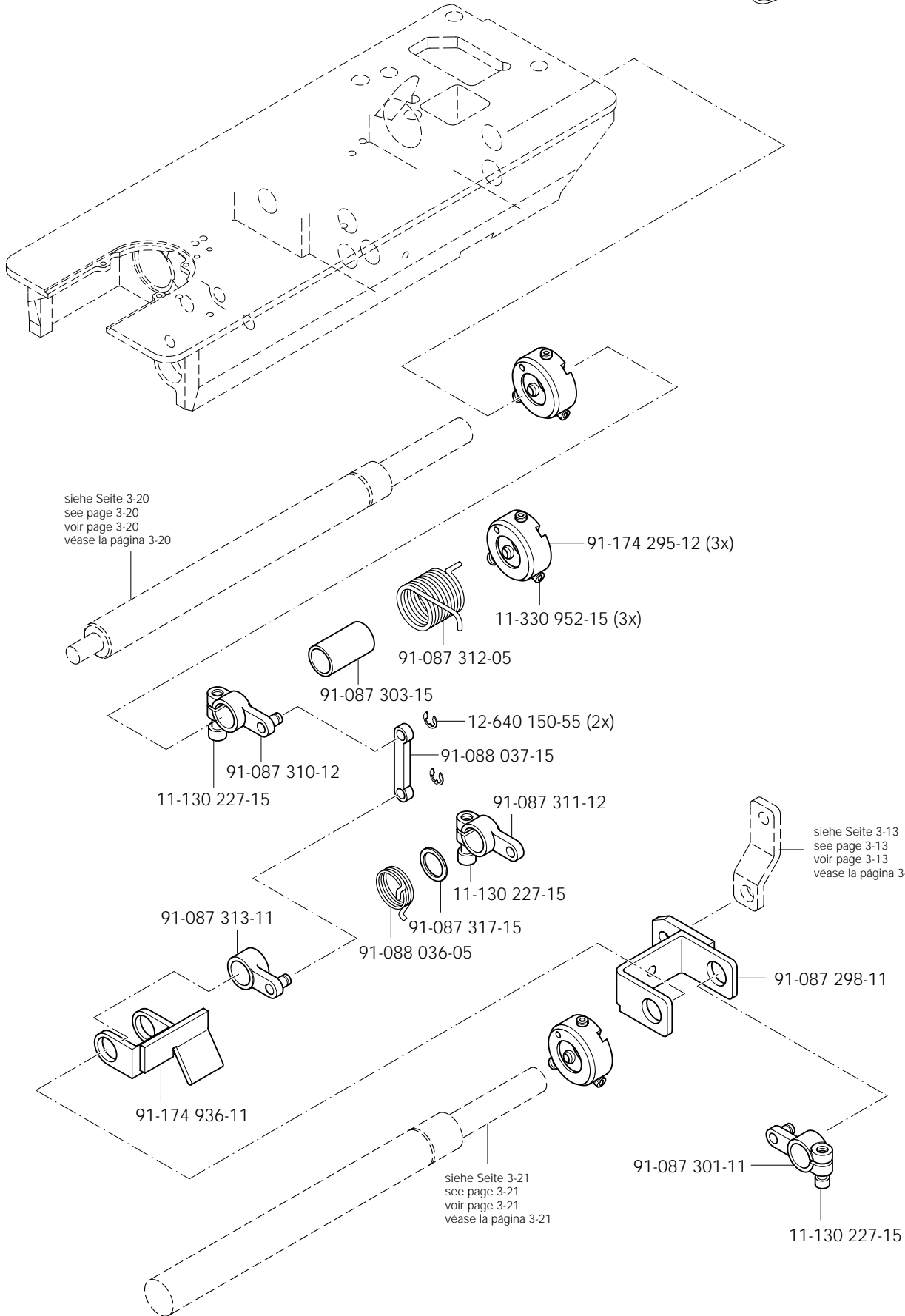
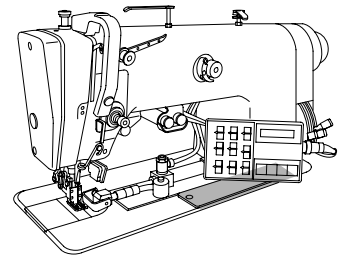


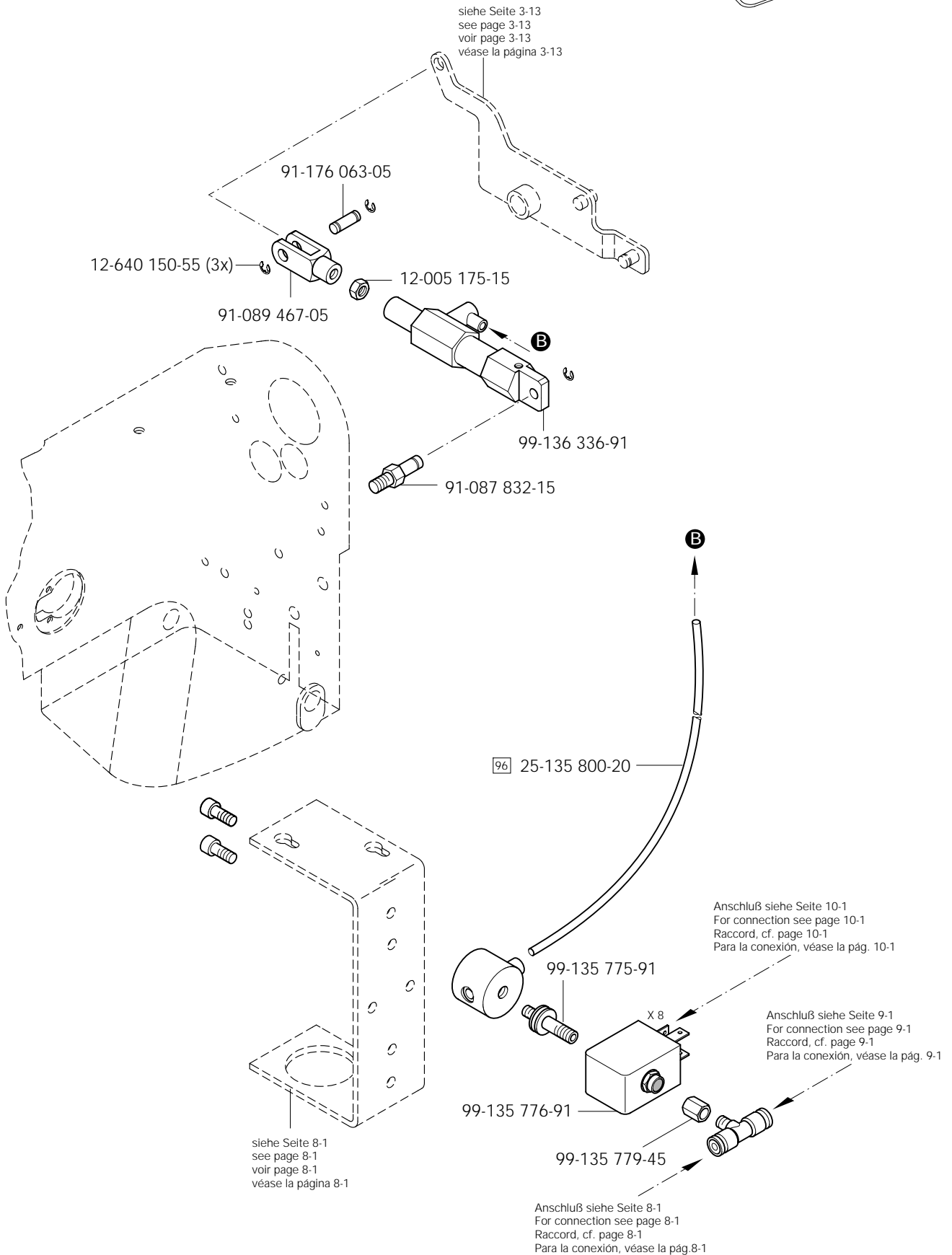
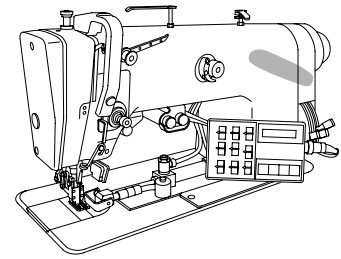
Fadenabschneid-Einrichtung (-900/99)
 Thread trimmer (-900/99)
 Coupe-fil (-900/99)
 Cortahilos (-900/99)

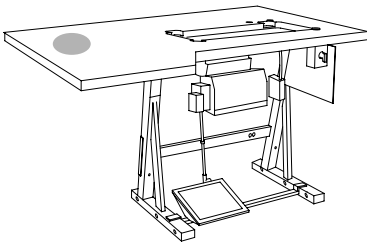
PFAFF 3827-2/24



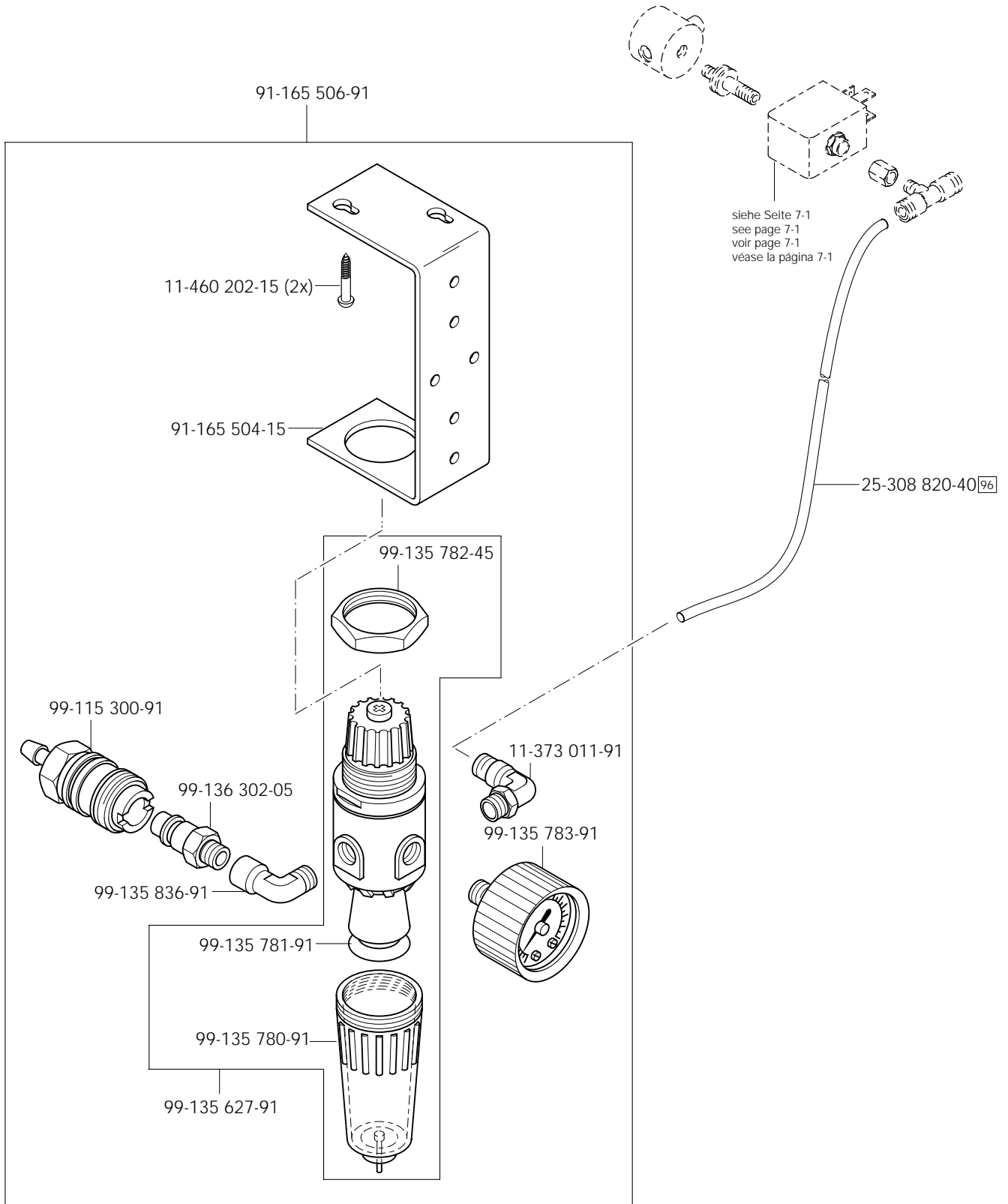


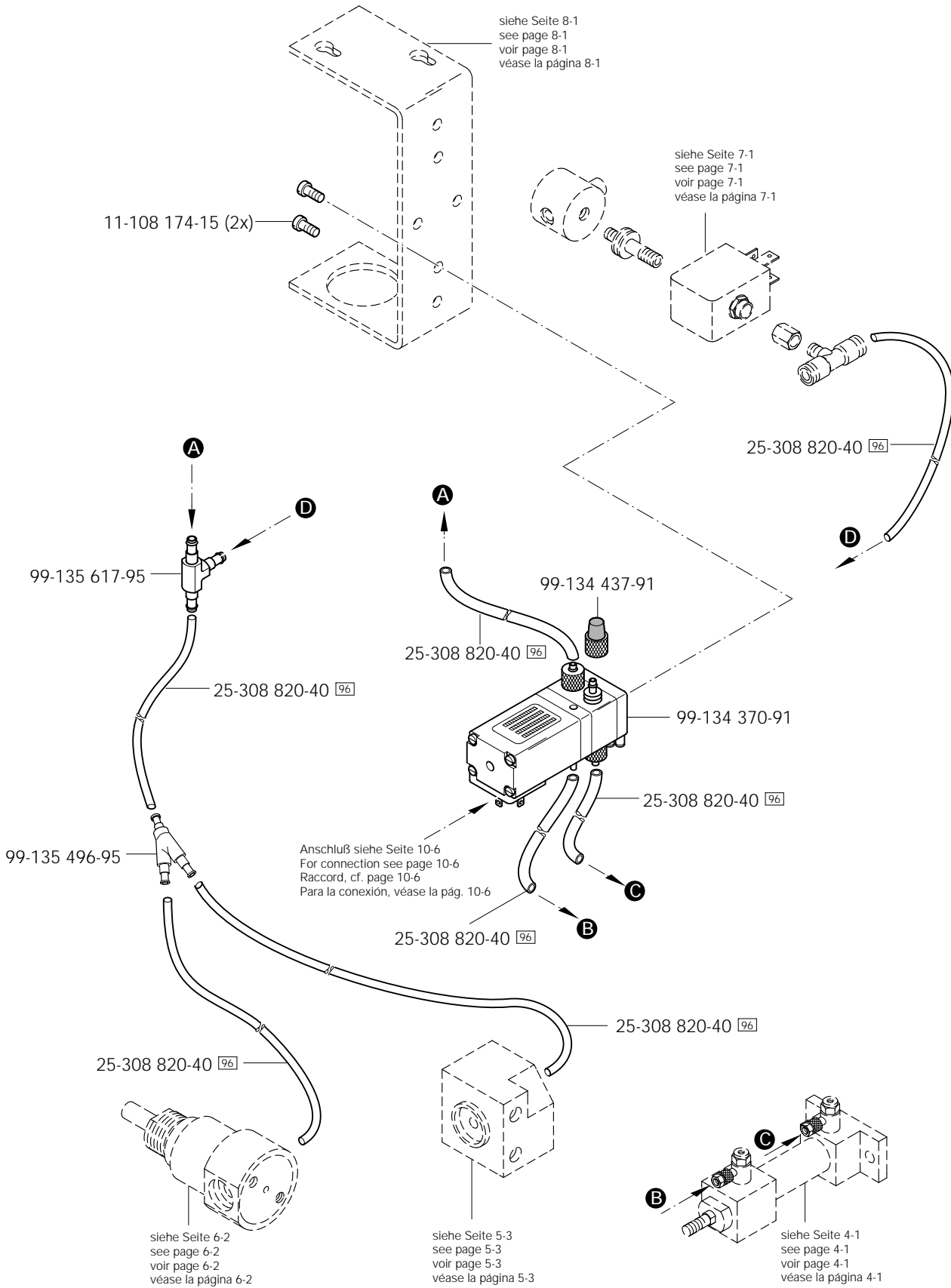
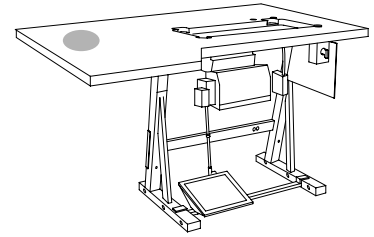


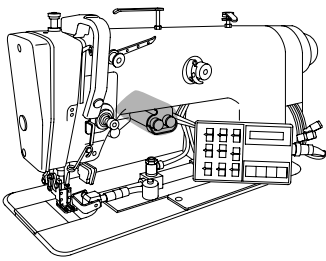




Wartungseinheit
 Air filter/ lubricator
 Conditionneur d'air comprimé
 Grupo acondicionador del aire comprimido PFAFF 3827-2/24



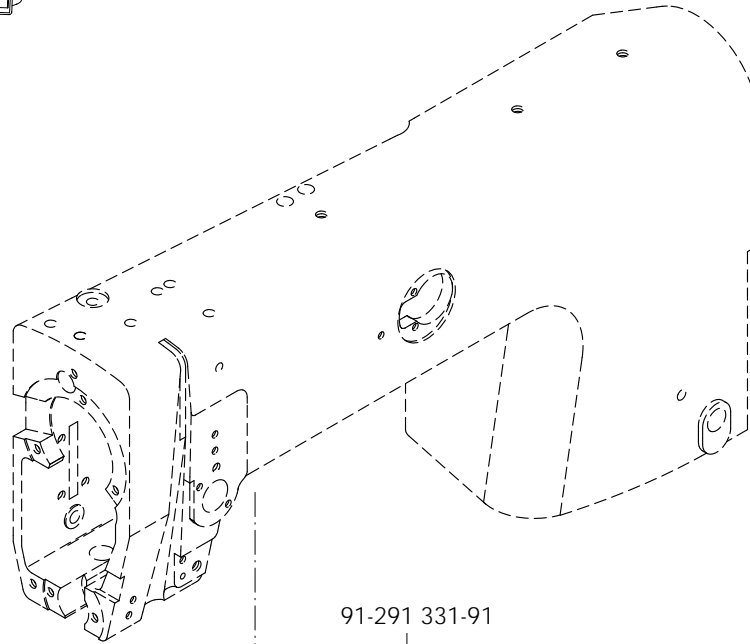




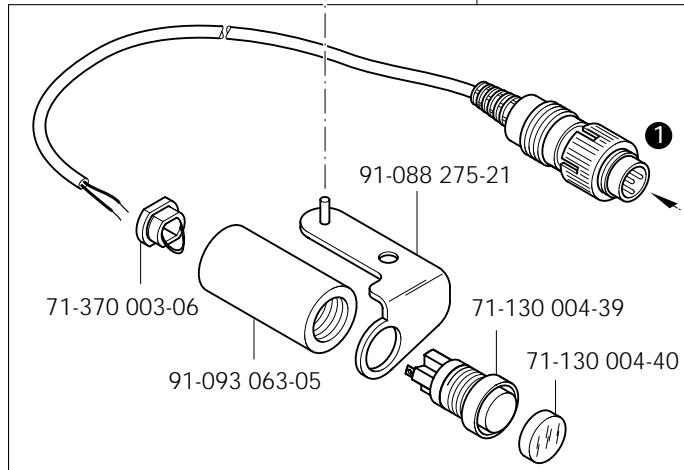
Tastenschalter
 Push-button
 Interrupteur à bouton-poussoir
 Interruptor pulsador

PFAFF 3827-2/24

10.01



91-291 331-91



71-370 003-06

91-088 275-21

71-130 004-39

91-093 063-05

71-130 004-40

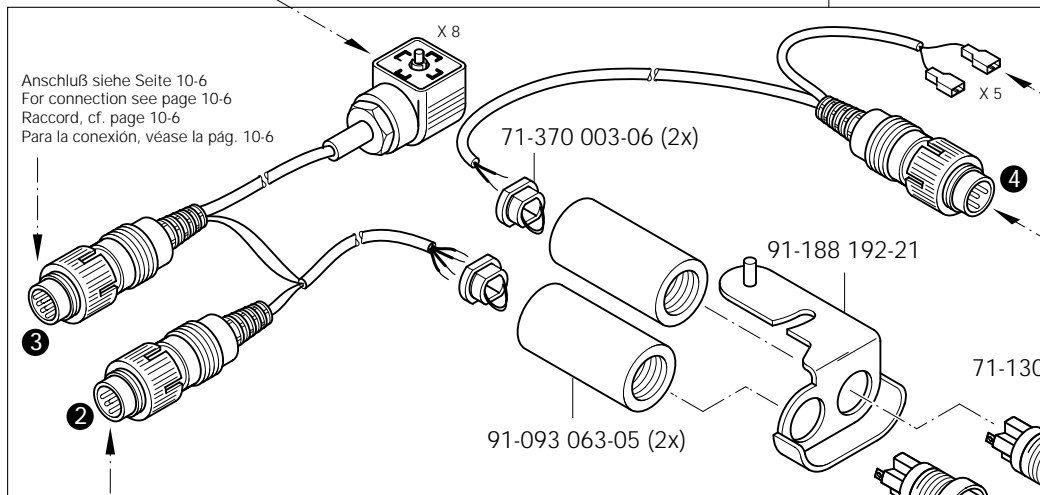
Anschluß siehe Seite 10-6
 For connection see page 10-6
 Raccord, cf. page 10-6
 Para la conexión, véase la pág. 10-6

Anschluß siehe Seite 7-1
 For connection see page 7-1
 Raccord, cf. page 7-1
 Para la conexión, véase la pág. 7-1

12-305 174-25

11-130 281-25

91-291 332-91



Anschluß siehe Seite 10-6
 For connection see page 10-6
 Raccord, cf. page 10-6
 Para la conexión, véase la pág. 10-6

71-370 003-06 (2x)

Anschluß siehe Seite 6-2
 For connection see page 6-2
 Raccord, cf. page 6-2
 Para la conexión, véase la pág. 6-2

Anschluß siehe Seite 10-6
 For connection see page 10-6
 Raccord, cf. page 10-6
 Para la conexión, véase la pág. 10-6

Anschluß siehe Seite 10-6
 For connection see page 10-6
 Raccord, cf. page 10-6
 Para la conexión, véase la pág. 10-6

91-093 063-05 (2x)

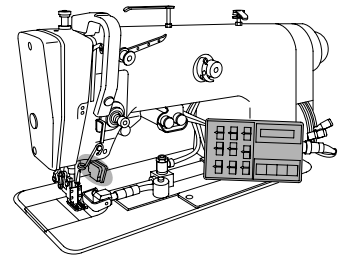
91-188 192-21

71-130 004-39 (2x)

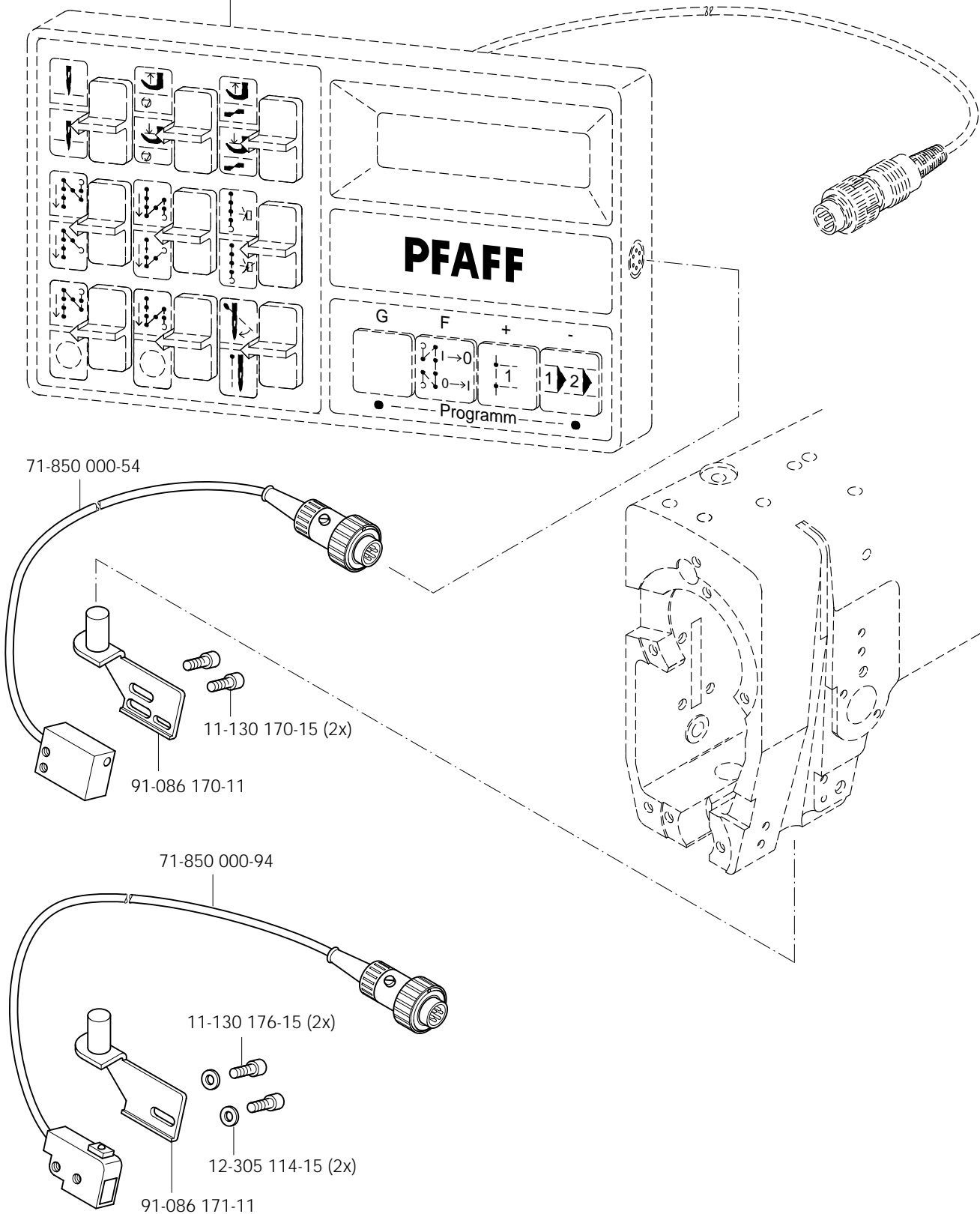
12-305 174-25

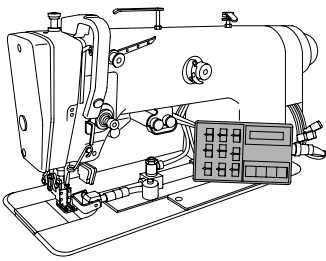
11-130 281-25

71-130 004-40 (2x)



siehe Seite 10:3
 see page 10:3
 voir page 10:3
 véase la página 10:3

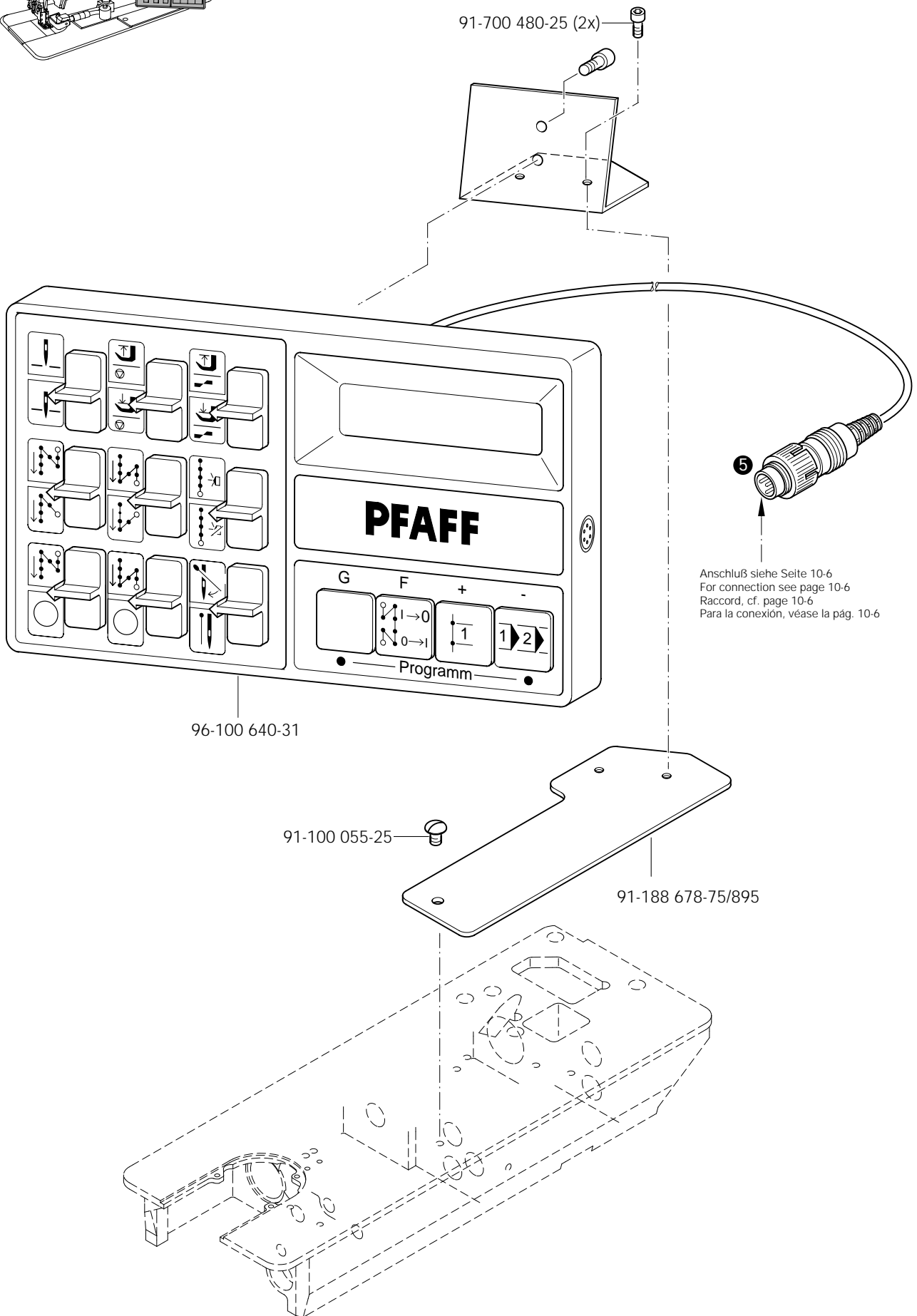




Bedienfeld
Control panel
Panneau de commande
Panel de mandos

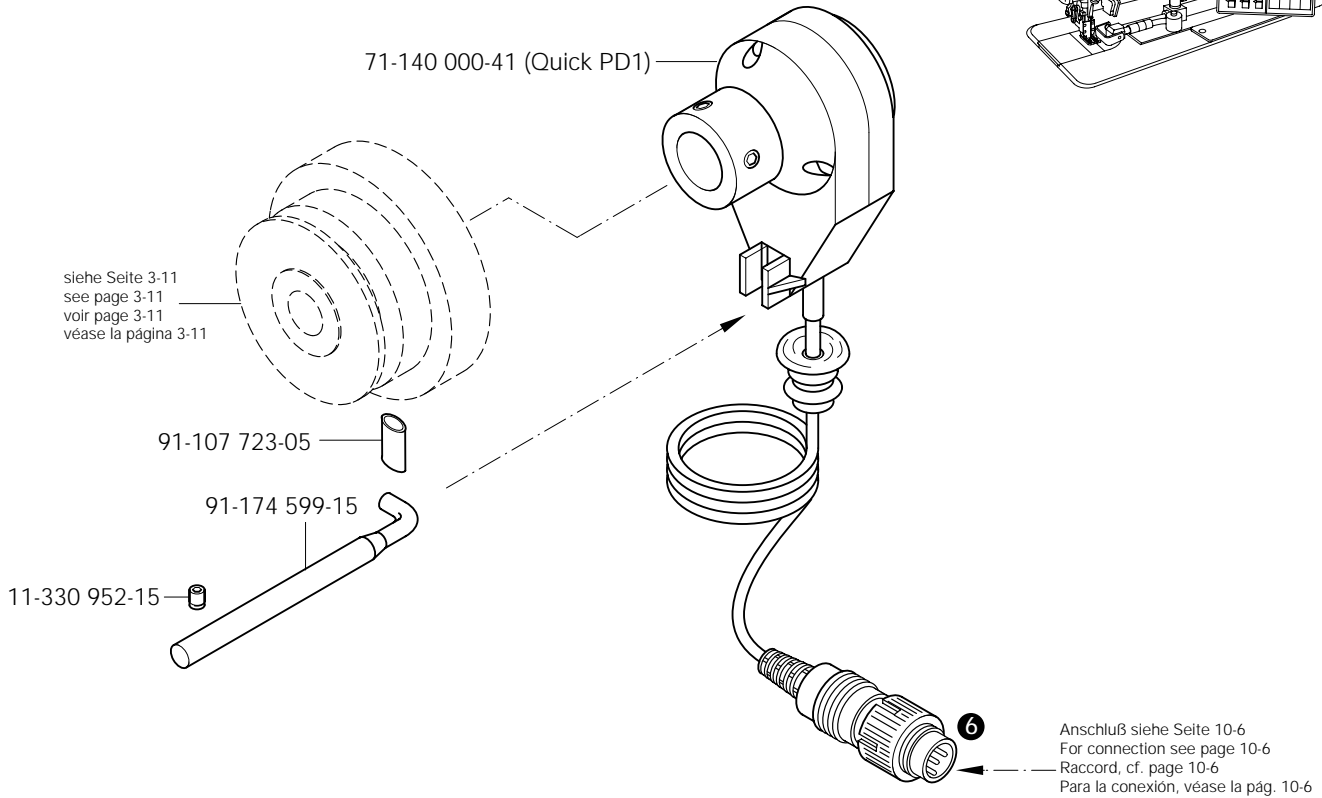
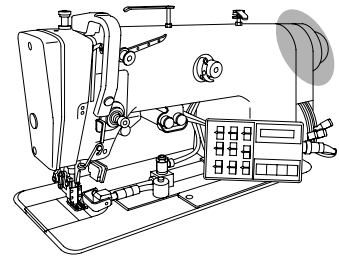
PFAFF 3827-2/24

10.03



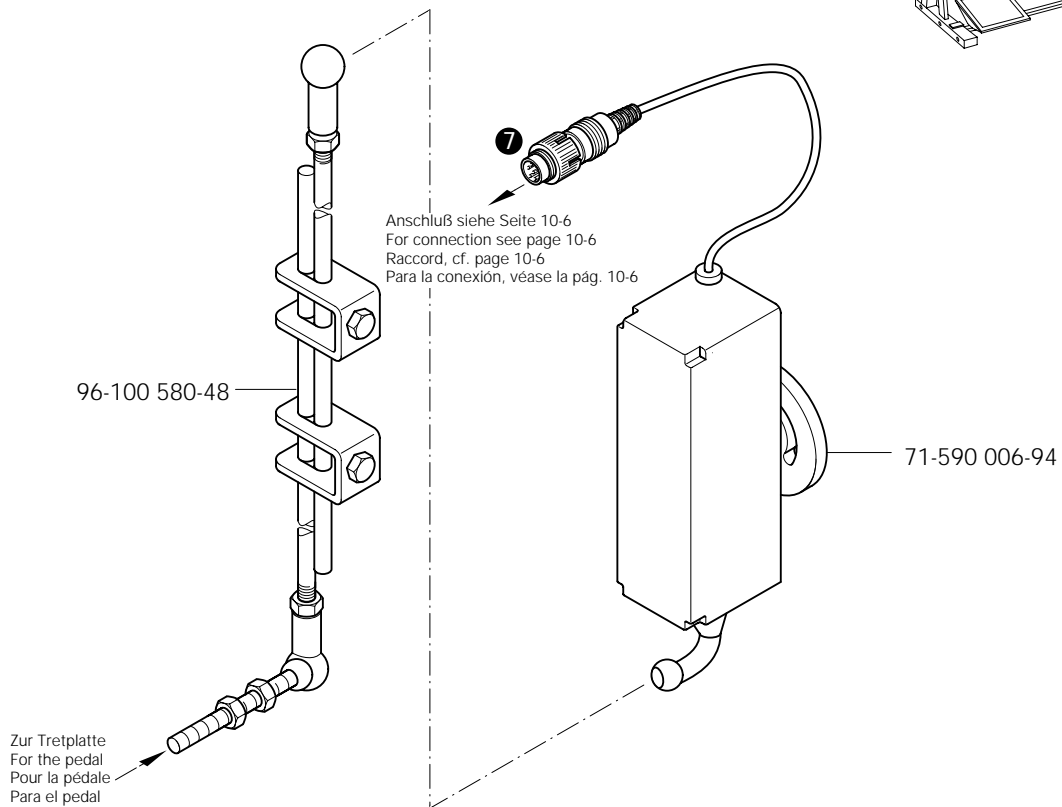
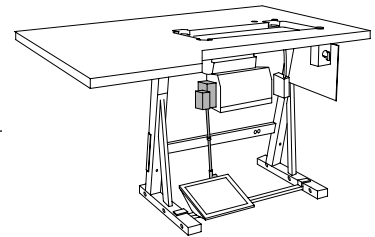
10.04

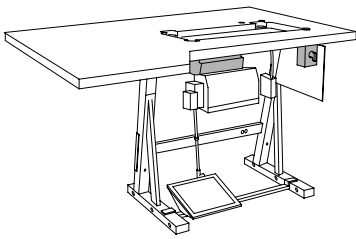
Positionsgeber
Synchronizer
Synchronisateur
Sinchronizador PFAFF 3827-2/24



10.05

Sollwertgeber
Set-point generator
Codeur
Emisor del valor teórico PFAFF 3827-2/24

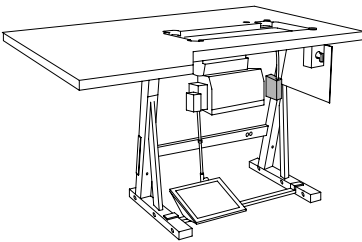
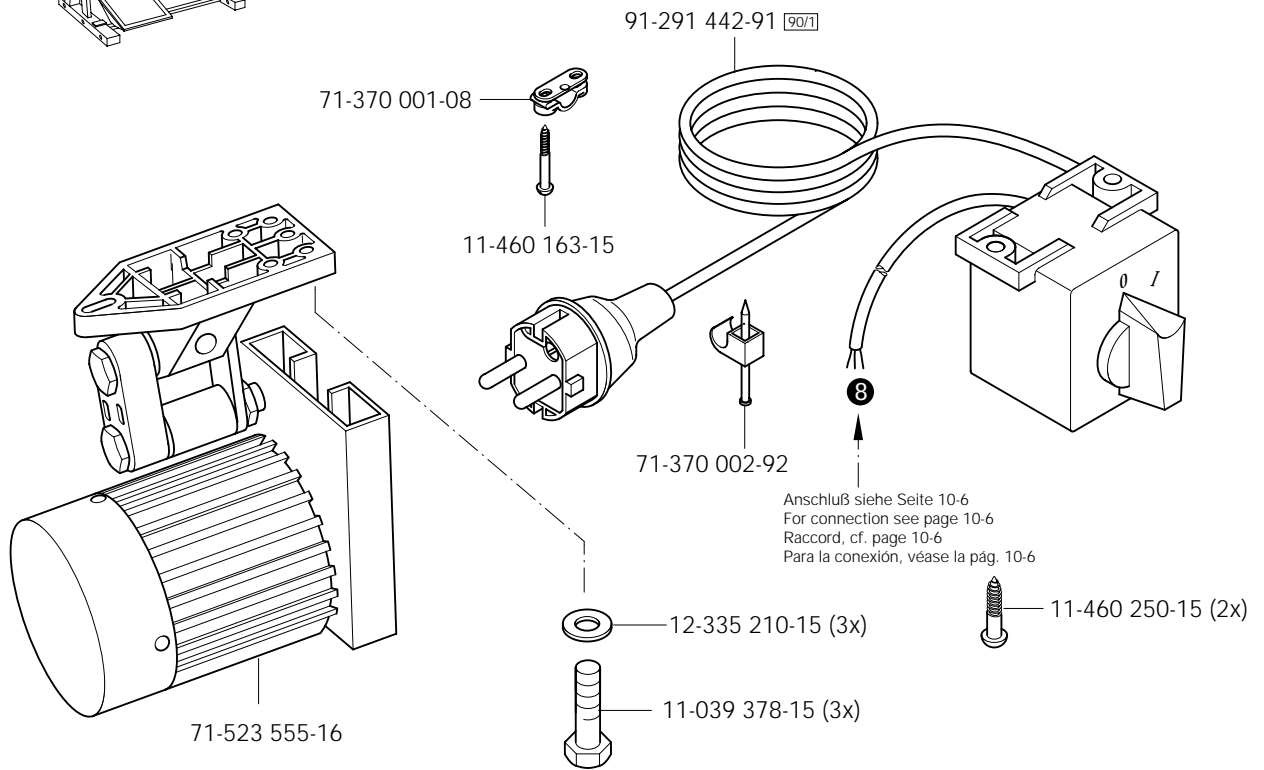




Motordrehschalter und Nähmotor
Motor turn switch and sewing motor
Interrupteur rotatif et moteur de machine à coudre
Interruptor giratorio y motor máquina de coser

PFAFF 3827-2/24

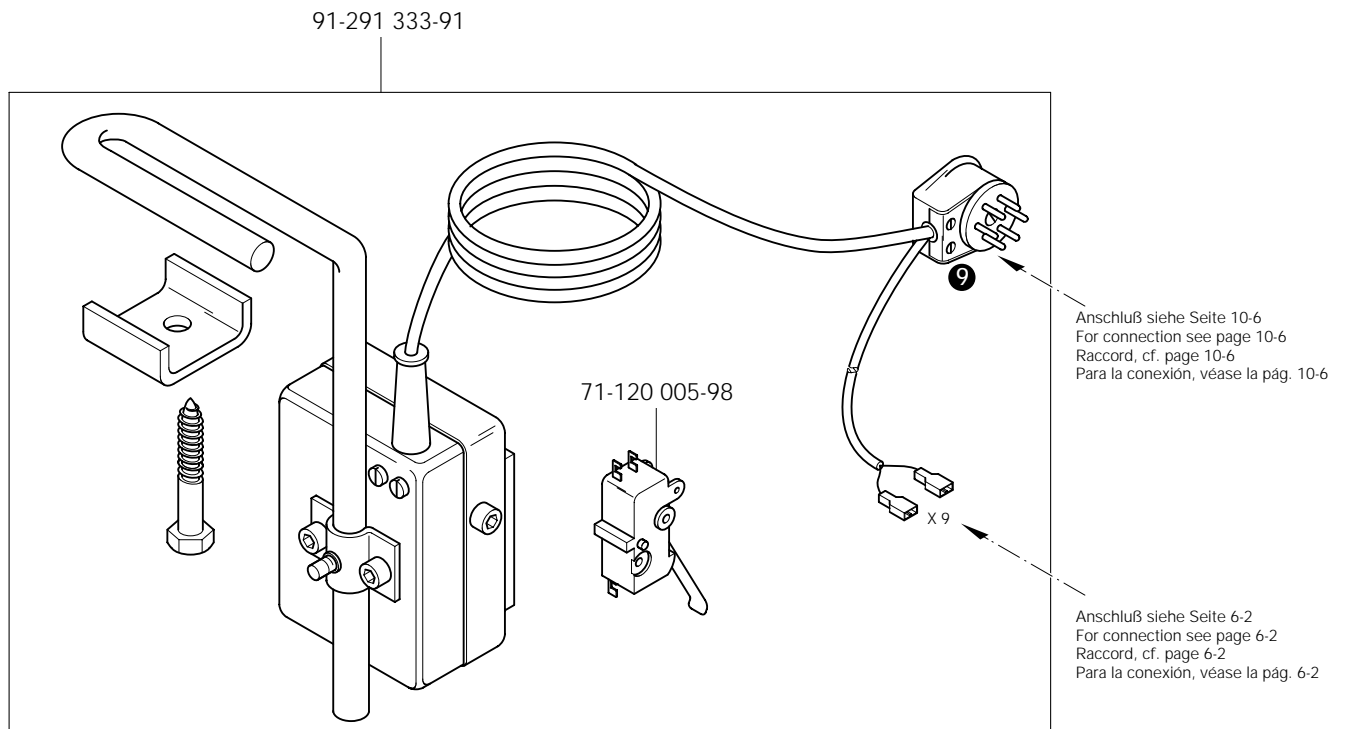
10.06

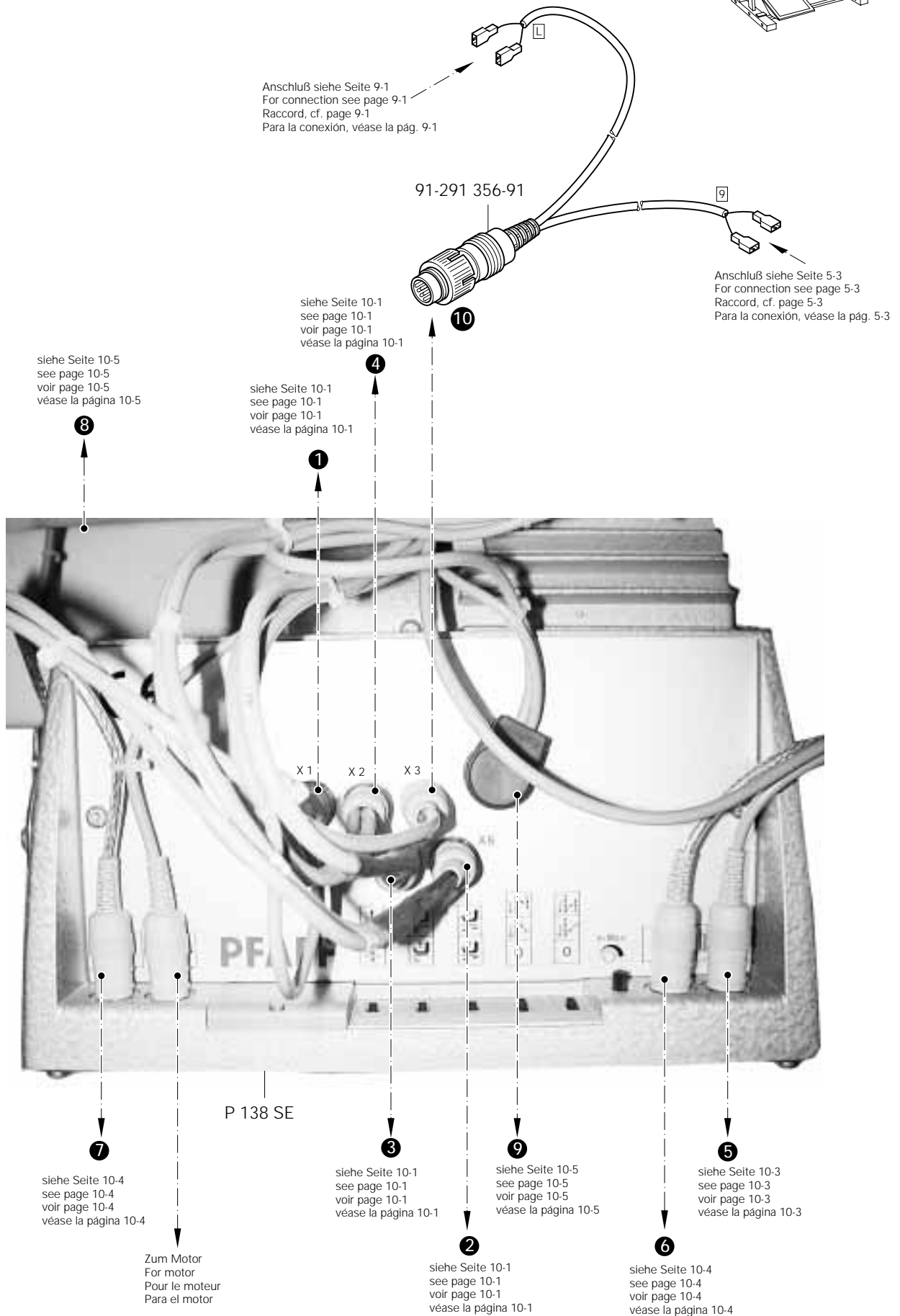
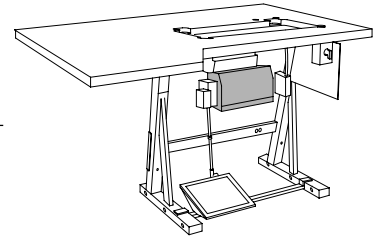


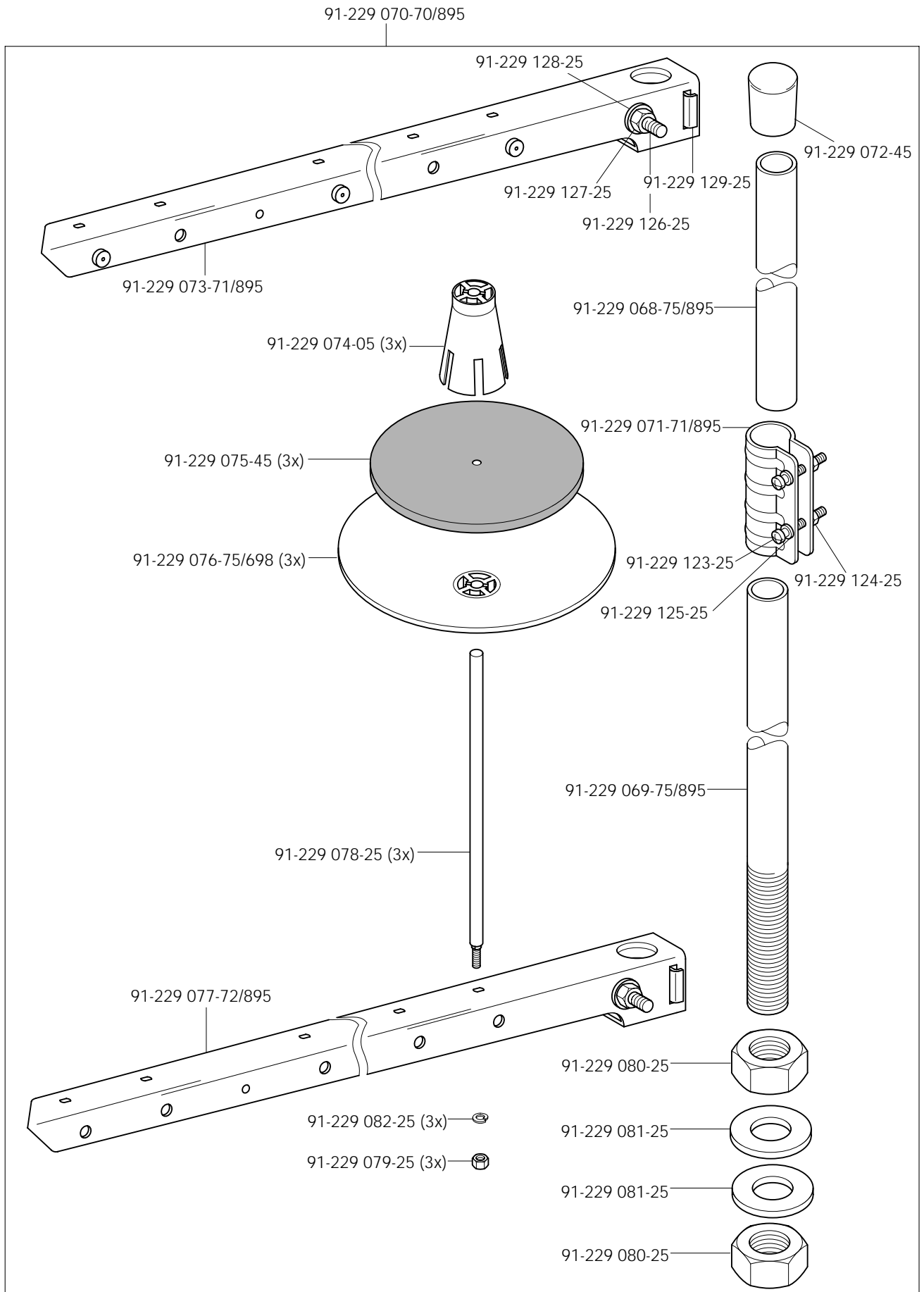
Knietaster mit Leitung
Knee switch with cable
Interrupteur de genouillère avec câble
Interruptor de rodillera con cable

PFAFF 3827-2/24

10.07

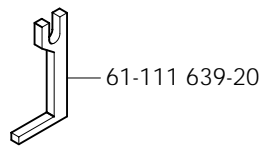
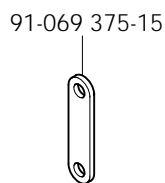
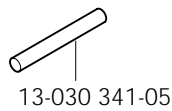
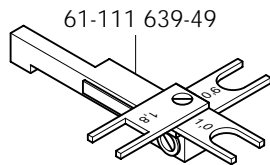






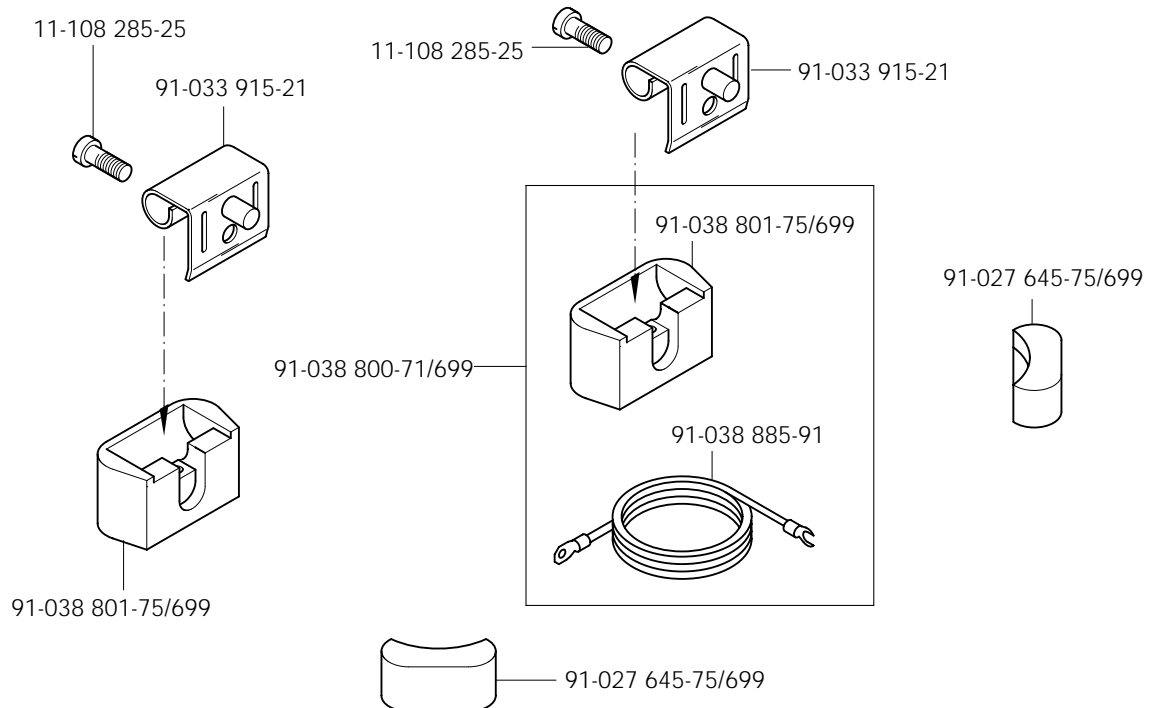
12

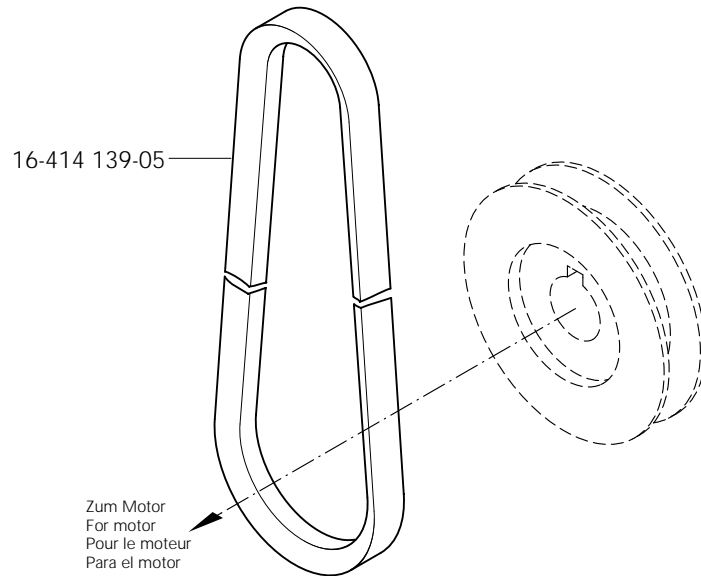
Einstellehren
 Adjustment gauges
 Calibres
 Calibres de ajuste PFAFF 3827-2/24



13

Teile zur Tischplatte
 Parts for table top
 Pièces du plateau
 Piezas para el tablero PFAFF 3827-2/24





Öl Oil Huile Aceite	Mittelpunkts-Viskosität bei: Mean viscosity at: Viscosité moyenne à: Viscosidad media a:		Dichte bei: Density of: Densité à: Densidad a:		Bestellnummer für Behälter mit: Part number for can with: Numéro de commande pour récipients avec: Número de pedido para recipientes con:		
	°C	mm ² /s	°C	g/cm ³ (g/ml)	1 Liter 1 Litre 1 Litro	5 Liter 5 Litre 5 Litros	10 Liter 10 Litre 10 Litros
28-011 20 1-05	40	10,0	15	0,847	91-027 975-91	91-027 976-91	91-027 977-91
28-011 20 1-44	40	22,0	15	0,865	91-129 917-91	91-129 919-91	91-129 920-91

Fett Grease Graisse Grasa	Penetration Penetration Pénétration Penetración	Tropfpunkt Drip-point Point de suintement Punto de goteo	Bestellnummer für Behälter mit: Part number for can with: Numéro de commande pour récipients avec: Número de pedido para recipientes con:		
			mm/10	°C	0,25 kg
28-011 202-05					28-011 202-05
28-011 202-10		185			28-011 202-10
28-011 202-43	375-405	150		28-011 202-43	

Reinigungsmittel Cleansing agent Agents de nettoyage Limpiadores	Bestellnummer für Behälter mit: Part number for can with: Numéro de commande pour récipients avec: Número de pedido para recipientes con:		
	240 ml		
Isopropyl-Alkohol	95-665 735-91		

No.	Seite Page Pages Página	No.	Seite Page Pages Página	No.	Seite Page Pages Página	No.	Seite Page Pages Página
11-039 231-15	3 - 4	11-173 174-25	3 - 7	11-330 277-15	5 - 2	12-305 314-15	3 - 8
11-039 366-15	6 - 2	11-174 086-15	3 - 13	11-330 280-15	3 - 6	12-315 110-15	3 - 2
11-039 378-15	10 - 5	11-174 170-15	3 - 5	11-330 952-15	3 - 2, 3 - 12, 3 - 13, 3 - 14,	12-335 210-15	10 - 5
11-039 992-15	5 - 3	11-174 173-15	3 - 6		4 - 1, 6 - 1, 10 - 4	12-349 901-05	5 - 2
11-108 009-25	5 - 2	11-174 176-25	3 - 7	11-330 955-15	3 - 4, 3 - 5, 3 - 9, 3 - 10, 3 - 19	12-361 156-15	3 - 11
11-108 084-15	5 - 2	11-174 218-25	4 - 1	11-330 964-15	3 - 17	12-499 210-45	6 - 2
11-108 087-15	5 - 2	11-174 224-15	3 - 3	11-335 085-15	5 - 2	12-510 171-45	3 - 13, 3 - 21
11-108 087-25	4 - 1	11-174 912-15	3 - 16	11-335 902-15	3 - 11, 3 - 13, 3 - 17	12-610 170-45	3 - 5
11-108 108-15	3 - 7	11-178 166-15	3 - 21	11-341 220-15	3 - 7	12-610 190-45	3 - 3, 3 - 5, 3 - 9
11-108 171-15	3 - 1, 3 - 16	11-180 190-15	3 - 5	11-341 277-15	3 - 18	12-610 200-45	3 - 17
11-108 174-15	3 - 17, 9 - 1	11-182 451-15	3 - 13	11-341 901-15	3 - 9, 5 - 2	12-610 210-45	3 - 4
11-108 174-25	3 - 2, 3 - 5	11-186 934-15	3 - 14	11-341 902-15	3 - 10, 3 - 11, 3 - 13, 3 - 17, 3 - 19	12-610 230-45	3 - 13, 5 - 2
11-108 177-15	3 - 1, 3 - 6	11-210 084-25	3 - 15	11-460 163-15	10 - 5	12-610 250-45	3 - 13
11-108 222-15	3 - 1, 3 - 19, 4 - 1, 5 - 2	11-210 168-25	3 - 7, 3 - 12	11-460 202-15	8 - 1	12-610 260-45	3 - 14
11-108 222-25	3 - 1	11-210 265-15	3 - 11	11-460 250-15	10 - 5	12-618 120-45	5 - 3
11-108 225-15	3 - 8, 3 - 10, 3 - 14, 3 - 19, 3 - 20, 3 - 21	11-225 220-15	6 - 2	12-005 154-15	3 - 14	12-624 170-45	5 - 3
11-108 237-15	3 - 1	11-225 232-15	5 - 1	12-005 171-15	5 - 3	12-624 200-45	5 - 1
11-108 285-25	12 - 1	11-225 312-15	3 - 13	12-005 175-15	7 - 1	12-624 310-45	3 - 20, 3 - 21
11-108 315-15	5 - 3	11-225 376-15	3 - 13	12-005 215-15	5 - 3	12-640 130-55	3 - 7, 3 - 12
11-108 846-15	3 - 17	11-250 084-25	3 - 12	12-005 300-15	6 - 2	12-640 150-55	3 - 8, 3 - 13, 5 - 3, 6 - 1, 7 - 1
11-130 092-15	5 - 3	11-250 193-25	3 - 13	12-010 300-15	6 - 2	12-640 200-55	3 - 4
11-130 170-15	3 - 16, 10 - 2	11-305 299-15	3 - 8	12-024 121-15	5 - 1	12-640 250-55	3 - 18
11-130 176-15	3 - 3, 3 - 17, 10 - 2	11-314 946-15	3 - 7	12-024 171-15	3 - 3, 3 - 4, 3 - 13, 5 - 3	12-660 390-45	5 - 2
11-130 224-15	3 - 4, 3 - 21, 6 - 2	11-317 278-15	3 - 17	12-024 171-25	4 - 1	13-030 310-05	3 - 8
11-130 227-15	6 - 1	11-317 950-15	3 - 15	12-024 172-15	3 - 13, 5 - 3	13-030 341-05	12 - 1
11-130 227-25	4 - 1	11-330 082-15	4 - 1	12-024 191-15	3 - 8, 3 - 13, 3 - 21	13-033 190-05	5 - 2
11-130 245-15	3 - 4	11-330 085-15	3 - 6	12-024 191-25	3 - 12	13-033 268-05	5 - 3
11-130 257-15	5 - 3	11-330 094-15	4 - 1	12-305 084-25	4 - 1	13-033 277-05	4 - 1
11-130 281-25	10 - 1	11-330 166-15	3 - 5, 3 - 9, 3 - 21	12-305 114-15	3 - 6, 10 - 2	13-033 460-05	5 - 3
11-130 284-15	3 - 15, 5 - 3	11-330 169-15	6 - 2	12-305 144-15	3 - 4, 3 - 5, 4 - 1, 5 - 3	13-052 088-55	3 - 17
11-130 287-15	3 - 1	11-330 217-15	3 - 15	12-305 174-15	3 - 21	13-052 256-15	3 - 8
11-130 939-15	5 - 3	11-330 220-15	3 - 5, 3 - 6, 3 - 17	12-305 174-25	10 - 1	13-063 193-05	5 - 2

No.	Seite Page Pages Página	No.	Seite Page Pages Página	No.	Seite Page Pages Página	No.	Seite Page Pages Página
13-063 244-05	6 - 2	28-011 201-05	15 - 1	91-027 976-91	15 - 1	91-086 126-21	3 - 2
13-070 981-05	6 - 2	28-011 201-44	15 - 1	91-027 977-91	15 - 1	91-086 130-01	3 - 2
13-250 097-25	3 - 6	28-011 202-05	15 - 1	91-028 036-25	4 - 1	91-086 170-11	10 - 2
14-010 570-01	5 - 2	28-011 202-10	15 - 1	91-029 521-05	3 - 19	91-086 171-11	10 - 2
14-010 665-01	3 - 10	28-011 202-43	15 - 1	91-031 888-15	3 - 13	91-086 488-04	3 - 21
14-015 624-91	3 - 17	61-111 639-20	12 - 1	91-033 915-21	12 - 1	91-087 273-71/8933	3 - 13
14-016 080-01	5 - 2	61-111 639-49	12 - 1	91-038 800-71/69912	1 - 1	91-087 278-11	3 - 13
14-016 150-01	3 - 11	71-120 005-98	10 - 5	91-038 801-75/69912	1 - 1	91-087 282-11	3 - 13
14-016 151-91	3 - 10	71-130 004-39	10 - 1	91-038 885-91	12 - 1	91-087 285-11	3 - 13
14-016 910-01	3 - 3	71-130 004-40	10 - 1	91-047 547-04/001	3 - 15	91-087 288-11	3 - 13
14-018 570-01	3 - 3	71-140 000-41	10 - 4	91-056 192-25	3 - 7, 3 - 12	91-087 291-15	3 - 13
14-018 624-91	3 - 17	71-370 001-08	10 - 5	91-056 193-25	3 - 7, 3 - 12	91-087 292-15	3 - 13
14-018 644-91	3 - 11	71-370 002-92	10 - 5	91-056 197-91	3 - 7	91-087 293-15	3 - 13
14-215 007-03	3 - 5	71-370 003-06	10 - 1	91-056 198-21	3 - 7	91-087 294-15	3 - 13
14-215 013-23	3 - 3	71-523 555-16	10 - 5	91-056 578-91	3 - 12	91-087 295-95	3 - 13
14-602 901-01	3 - 12	71-590 006-94	10 - 4	91-056 760-05	3 - 7	91-087 296-75/8953	3 - 13
14-650 182-05	4 - 1	71-850 000-54	10 - 2	91-068 074-05	3 - 19	91-087 297-15	3 - 13
15-032 006-45	4 - 1	71-850 000-94	10 - 2	91-069 042-01	3 - 9	91-087 298-11	6 - 1
15-120 709-05	5 - 3	91-000 250-15	3 - 16	91-069 046-05	3 - 8	91-087 301-11	6 - 1
15-120 712-05	5 - 3	91-000 390-05	3 - 16	91-069 062-45	3 - 17	91-087 303-15	6 - 1
15-120 800-05	3 - 18	91-000 407-15	3 - 15	91-069 079-72/8953	3 - 2	91-087 304-12	3 - 21
15-120 924-05	3 - 17	91-002 065-05	3 - 7	91-069 127-05	3 - 13	91-087 310-12	6 - 1
16-049 020-11	3 - 13, 5 - 3	91-002 134-05	3 - 16	91-069 131-91	3 - 13	91-087 311-12	6 - 1
16-049 021-11	3 - 13, 5 - 3	91-006 814-05	3 - 7	91-069 222-12	3 - 13, 3 - 14	91-087 312-05	6 - 1
16-414 139-05	14 - 1	91-006 818-05	3 - 7	91-069 299-05	3 - 1	91-087 313-11	6 - 1
18-373 011-91	8 - 1	91-009 148-05	3 - 5	91-069 375-15	12 - 1	91-087 315-15	3 - 14
25-135 800-20	6 - 2, 7 - 1	91-010 072-05	4 - 1	91-069 418-12	3 - 14, 3 - 21	91-087 317-15	6 - 1
25-161 801-49	3 - 6, 5 - 2	91-018 045-05	3 - 3	91-069 718-05	3 - 9	91-087 321-05	3 - 13
25-161 801-52	5 - 2	91-019 929-05	3 - 16	91-069 735-05	3 - 10	91-087 832-15	7 - 1
25-308 820-40	8 - 1, 9 - 1	91-020 490-15	3 - 3	91-069 955-05	5 - 1	91-087 928-05	3 - 14
26-536 301-09	3 - 6, 5 - 2	91-027 645-75/69912	1 - 1	91-083 101-24/001	3 - 15	91-087 940-11	3 - 14
26-536 302-09	3 - 15	91-027 975-91	15 - 1	91-084 765-05	3 - 21	91-087 942-11	3 - 14

No.	Seite Page Pages Página	No.	Seite Page Pages Página	No.	Seite Page Pages Página	No.	Seite Page Pages Página
91-088 036-05	6 - 1	91-162 927-91	3 - 15	91-165 954-91	6 - 2	91-170 929-92	3 - 13
91-088 037-15	6 - 1	91-165 504-15	8 - 1	91-165 955-15	6 - 2	91-171 019-05	3 - 6
91-088 197-75/698	3 - 13	91-165 505-05	5 - 2	91-165 956-92	6 - 2	91-171 029-05	3 - 6
91-088 275-21	10 - 1	91-165 506-91	8 - 1	91-165 999-91	4 - 1	91-171 037-91	3 - 7
91-088 903-91	3 - 21	91-165 605-05	3 - 7	91-166 452-21	3 - 12	91-171 038-05	3 - 7
91-088 915-15	3 - 13	91-165 606-12	3 - 5	91-167 435-05	5 - 2	91-171 039-05	3 - 7
91-088 916-15	3 - 13	91-165 607-15	3 - 5	91-167 590-15	3 - 1	91-171 040-05	3 - 7
91-088 917-15	3 - 13	91-165 609-05	5 - 1	91-167 680-05	5 - 3	91-171 042-05	3 - 12
91-089 467-05	7 - 1	91-165 610-12	3 - 4	91-167 719-01	3 - 2	91-171 049-05	3 - 12
91-089 502-71/893	3 - 13	91-165 611-05	3 - 5	91-168 039-05	3 - 6	91-171 074-05	3 - 3
91-093 063-05	10 - 1	91-165 612-15	3 - 5	91-168 041-05	3 - 6	91-171 098-93	3 - 11
91-100 055-25	10 - 3	91-165 613-05	3 - 5	91-168 054-92	3 - 11	91-171 100-93	3 - 17
91-100 143-05	5 - 1	91-165 615-93	3 - 9	91-168 055-91	3 - 11	91-171 104-91	3 - 17
91-100 281-25	3 - 12	91-165 617-01	5 - 1	91-168 192-25	3 - 7	91-171 151-91	3 - 18
91-100 296-25	3 - 15	91-165 685-05	5 - 2	91-168 244-04	3 - 11	91-171 158-92	3 - 19
91-100 331-15	3 - 8	91-165 731-15	5 - 3	91-168 257-91	3 - 17	91-171 162-91	3 - 17
91-100 400-15	3 - 11	91-165 740-91	6 - 2	91-168 258-92	3 - 17	91-171 173-92/001	5 - 2
91-107 204-05	3 - 14	91-165 745-15	5 - 2	91-168 341-05	3 - 19	91-171 176-75/770	3 - 17
91-107 723-05	10 - 4	91-165 775-91	3 - 15	91-168 347-05	3 - 18	91-171 181-05	3 - 1
91-118 099-91	3 - 12	91-165 824-21	4 - 1	91-168 385-05	3 - 18	91-171 182-15	3 - 1
91-118 681-05	3 - 12	91-165 827-25	4 - 1	91-168 480-15	3 - 11	91-171 189-12	3 - 20
91-118 683-05	3 - 12	91-165 828-25	4 - 1	91-168 496-92	3 - 19	91-171 205-05	3 - 18, 3 - 20
91-118 685-05	3 - 12	91-165 829-25	4 - 1	91-168 741-91	3 - 15	91-171 227-05	3 - 5
91-118 940-05	3 - 12	91-165 830-05	4 - 1	91-168 742-25	3 - 15	91-171 230-12	3 - 5
91-129 917-91	15 - 1	91-165 831-25	4 - 1	91-168 833-05	3 - 18, 3 - 20	91-171 255-12	3 - 10
91-129 919-91	15 - 1	91-165 832-21	4 - 1	91-169 099-75/698	3 - 11	91-171 268-04	3 - 10
91-129 920-91	15 - 1	91-165 835-25	4 - 1	91-169 116-05	3 - 5	91-171 269-15	3 - 10
91-140 945-05	3 - 16	91-165 837-05	4 - 1	91-169 137-05	3 - 4	91-171 270-05	3 - 10
91-149 056-45	3 - 2	91-165 948-91	6 - 2	91-169 245-91	5 - 2	91-171 272-04	3 - 10
91-154 198-91	3 - 2	91-165 949-91	6 - 2	91-169 457-12	3 - 9	91-171 273-04	3 - 10
91-161 268-96	3 - 15	91-165 952-05	6 - 2	91-169 556-05	3 - 3	91-171 275-92	3 - 10
91-161 282-12	3 - 15	91-165 953-05	6 - 2	91-170 913-72/893	3 - 11	91-171 283-91	3 - 8

No.	Seite Page Pages Página	No.	Seite Page Pages Página	No.	Seite Page Pages Página	No.	Seite Page Pages Página
91-171 303-92	3 - 3	91-171 853-15	5 - 2	91-174 275-91	3 - 6	91-174 740-11	5 - 3
91-171 304-05	3 - 3	91-171 854-15	5 - 2	91-174 295-12	6 - 1	91-174 762-05	3 - 1
91-171 307-05	3 - 3	91-171 875-12	3 - 17	91-174 340-91	3 - 11	91-174 783-05	3 - 12
91-171 323-05	3 - 5	91-171 939-05	3 - 17	91-174 344-92	3 - 11	91-174 851-05	5 - 1
91-171 325-15	3 - 9	91-171 948-92	3 - 8	91-174 348-91	3 - 11	91-174 857-11	5 - 3
91-171 330-12	3 - 4	91-171 949-05	3 - 8	91-174 361-01	5 - 1	91-174 860-05	5 - 3
91-171 373-05	3 - 5	91-171 951-05	3 - 1	91-174 367-01	5 - 1	91-174 861-05	5 - 3
91-171 409-12	3 - 21	91-171 959-91	3 - 21	91-174 371-15	3 - 13	91-174 862-05	5 - 3
91-171 435-05	3 - 18	91-174 016-05	3 - 6	91-174 375-71/895	3 - 1	91-174 863-12	5 - 3
91-171 437-91	3 - 10	91-174 037-12	3 - 4	91-174 384-91	3 - 9	91-174 865-91	5 - 3
91-171 441-01	3 - 10	91-174 058-11	5 - 3	91-174 388-71/893	3 - 1	91-174 867-91	5 - 1
91-171 444-12	3 - 9	91-174 059-05	5 - 1	91-174 389-71/893	3 - 1	91-174 875-05	5 - 1
91-171 446-12	3 - 10	91-174 060-12	5 - 3	91-174 390-71/893	3 - 1	91-174 879-05	3 - 12
91-171 447-45	3 - 10	91-174 067-15	5 - 3	91-174 396-05	3 - 7	91-174 936-11	6 - 1
91-171 455-92	3 - 21	91-174 072-12	3 - 4	91-174 438-25	3 - 7	91-174 946-01	5 - 3
91-171 465-91	3 - 19	91-174 073-04	3 - 9	91-174 439-25	3 - 7	91-174 955-91	3 - 16
91-171 467-04/002	3 - 20	91-174 074-15	3 - 3	91-174 440-25	3 - 7	91-174 956-45	3 - 16
91-171 478-91	3 - 19	91-174 075-05	3 - 3	91-174 441-05	3 - 7	91-175 543-92	3 - 6
91-171 502-91	5 - 3	91-174 077-04/001	3 - 4	91-174 454-91	3 - 7	91-175 549-05	3 - 2, 3 - 5
91-171 529-15	5 - 3	91-174 078-04/001	3 - 4	91-174 455-15	3 - 7	91-175 557-01	5 - 1
91-171 531-91	5 - 3	91-174 079-91	3 - 3	91-174 469-71/895	3 - 1	91-175 690-05	3 - 16
91-171 540-91	3 - 8	91-174 081-05	3 - 3	91-174 474-25	3 - 1	91-175 697-91	3 - 5
91-171 542-91	6 - 2	91-174 082-15	3 - 3	91-174 480-05	3 - 16	91-175 699-05	3 - 5
91-171 543-05	6 - 2	91-174 084-75/895	3 - 4	91-174 481-12	3 - 17	91-175 700-05	3 - 5
91-171 544-12	6 - 2	91-174 142-11	3 - 8	91-174 501-15	3 - 1	91-175 709-15	3 - 5
91-171 677-15	3 - 15	91-174 145-05	3 - 9	91-174 507-05	3 - 16	91-175 710-05	3 - 4
91-171 785-05	5 - 2	91-174 251-71/895	3 - 4	91-174 582-05	5 - 3	91-175 711-05	3 - 5
91-171 797-05	5 - 2	91-174 252-04	3 - 9	91-174 599-15	10 - 4	91-175 713-05	3 - 5
91-171 811-05	3 - 8	91-174 253-25	3 - 2	91-174 680-91	3 - 17	91-175 762-05	5 - 1
91-171 829-25	3 - 7	91-174 256-91	3 - 5	91-174 687-91	3 - 6	91-175 785-05	3 - 16
91-171 850-91	5 - 2	91-174 272-91	5 - 3	91-174 703-91	3 - 16	91-175 838-15	5 - 2
91-171 851-05	5 - 2	91-174 274-15	3 - 10	91-174 733-25	3 - 7	91-176 063-15	7 - 1

No.	Seite Page Pages Página	No.	Seite Page Pages Página	No.	Seite Page Pages Página	No.	Seite Page Pages Página
91-186 127-92	3 - 2	91-265 119-91	3 - 6	99-133 220-01	3 - 9		
91-187 055-15	3 - 1	91-265 120-91	3 - 6	99-134 370-91	9 - 1		
91-188 192-11	10 - 1	91-265 198-15	3 - 8	99-134 437-91	9 - 1		
91-188 678-75/895	10 - 3	91-265 206-91	5 - 2	99-134 850-91	4 - 1		
91-188 758-15	4 - 1	91-265 207-91	5 - 2	99-135 399-91	4 - 1		
91-229 068-75/895	11 - 1	91-265 208-05	5 - 2	99-135 496-95	9 - 1		
91-229 069-75/895	11 - 1	91-265 209-91	5 - 2	99-135 617-95	9 - 1		
91-229 070-70/895	11 - 1	91-265 210-05	5 - 2	99-135 627-91	8 - 1		
91-229 071-71/895	11 - 1	91-265 212-91	3 - 16	99-135 663-91	5 - 3		
91-229 072-45	11 - 1	91-265 227-05	3 - 16	99-135 664-91	5 - 3		
91-229 073-71/895	11 - 1	91-265 262-91	3 - 16	99-135 665-91	5 - 3		
91-229 074-05	11 - 1	91-265 270-91	3 - 16	99-135 775-91	6 - 2, 7 - 1		
91-229 075-45	11 - 1	91-266 310-05	3 - 16	99-135 776-91	5 - 3, 6 - 2, 7 - 1		
91-229 076-75/698	11 - 1	91-266 397-01	3 - 12	99-135 777-95	6 - 2		
91-229 077-72/895	11 - 1	91-268 076-15	5 - 2	99-135 779-45	7 - 1		
91-229 078-25	11 - 1	91-291 331-91	10 - 1	99-135 780-91	8 - 1		
91-229 079-25	11 - 1	91-291 332-91	10 - 1	99-135 781-91	8 - 1		
91-229 080-25	11 - 1	91-291 333-91	10 - 5	99-135 782-45	8 - 1		
91-229 081-25	11 - 1	91-291 356-91	10 - 6	99-135 783-91	8 - 1		
91-229 082-25	11 - 1	91-291 442-91	10 - 5	99-135 836-91	8 - 1		
91-229 123-25	11 - 1	91-700 486-25	10 - 3	99-136 261-91	6 - 2		
91-229 124-25	11 - 1	91-700 689-15	3 - 10, 3 - 11	99-136 302-05	8 - 1		
91-229 125-25	11 - 1	91-700 785-15	3 - 21	99-136 336-91	7 - 1		
91-229 126-25	11 - 1	95-665 735-91	15 - 1	99-136 881-91	6 - 2		
91-229 127-25	11 - 1	96-100 580-48	10 - 4	99-137 151-45	3 - 12		
91-229 128-25	11 - 1	96-100 640-31	10 - 3				
91-229 129-25	11 - 1	99-069 707-01	3 - 4				
91-262 020-15	3 - 16	99-069 713-01	3 - 10				
91-265 042-05	3 - 15	99-069 722-01	3 - 9				
91-265 045-05	3 - 15	99-115 300-91	8 - 1				
91-265 052-75/895	3 - 1	99-133 163-01	3 - 5				
91-265 065-05	5 - 2	99-133 218-01	3 - 4				

PFAFF

**G.M. PFAFF KAISERSLAUTERN
INDUSTRIEMASCHINEN AG**

Postfach 3020
D-67653 Kaiserslautern

Königstr. 154
D-67655 Kaiserslautern

Telefon: (0631) 200-0
Telefax: (0631) 17202
E-Mail: info@pfaff-industrial.com

Gedruckt in der BRD
Printed in Germany
Imprimé en R.F.A.
Impreso en la R.F.A.