

# PFAFF

421E1  
1421E1

Teilleiste

Parts list

Liste de pièces

Lista de piezas

3715<sup>-1/01</sup>  
-1/02

Die Inhaltsübersicht auf Seite 3 gibt einen Überblick über die Aufgliederung der Liste. Alle Teile sind so abgebildet, wie sie in der Maschine funktionsmäßig zusammengehören. Die gestrichelten Abbildungen zeigen, wo die daneben abgebildeten Teile hingehören. Einrahmungen auf den Bildseiten zeigen, aus welchen Einzelteilen sich die Gruppenteile zusammensetzen. Nähwerkzeuge und Apparate sind der Unterklassen-Ausstattung zu entnehmen. Die auf den Bildseiten verwendeten Schlüsselzeichen (□ ; 2 ; 3 usw.) sind in Register "0" erläutert.

Konstruktionsänderungen vorbehalten



**Achtung!**

Wir machen ausdrücklich darauf aufmerksam, daß Ersatz- und Zubehörteile, die nicht von uns geliefert werden, auch nicht von uns geprüft und freigegeben sind. Der Einbau und / oder die Verwendung solcher Produkte kann daher u. Umständen konstruktiv vorgegebene Eigenschaften Ihrer Maschine negativ verändern. Für Schäden, die durch die Verwendung von Nicht-Originalteilen entstehen, übernehmen wir keine Haftung!

For the various sections of this catalogue, please refer to the "Contents" on page 3. The parts are illustrated as they belong together in the machine. The dashed illustrations show where the adjacent parts belong. The framed-in sections on the illustration pages show the individual parts comprising a group. For gauge parts and attachments please refer to the subclass listing. The keys used on the illustration pages (□ ; 2 ; 3 etc.) are listed and explained in section "0".

Subject to alterations in design.



**Caution!**

We warn you expressively that spare parts and accessories that are not supplied by us are not tested and released by us. Fitting or using these products may therefore have negative influences on features that depend on the machine design. We are not liable for any damage caused by the use of non-Pfaff parts.

La table des matières, page 3, donne un aperçu de la subdivision de la liste. Les pièces figurent sur l'illustration comme elles vont ensemble. Les figures en tirets montrent le lieu de montage des pièces figurant à côté. Les parties encadrées sur les pages à illustrations représentent les pièces individuelles formant groupe. Pour les organes de couture et les appareils, veuillez vous référer à la fiche équipement de sous-classes.

Les symboles (□ ; 2 ; 3 etc.) utilisés sur les pages illustrées sont regroupés et expliqués au registre "0".

Sous réserve de modifications.



**Attention!**

Nous attirons expressément votre attention sur le fait que les pièces de rechange et accessoires qui n'ont pas été livrés par nous n'ont pas non plus été contrôlés et agréés par nous. C'est pourquoi le montage et/ou l'utilisation de telles pièces peut éventuellement entraîner l'altération des caractéristiques de construction de votre machine. Par conséquent, nous n'assumons aucune responsabilité pour les dommages causés par l'emploi de pièces qui ne sont pas d'origine!

En la página 3, bajo el título "contenido", puede verse un resumen de la división de la "lista de piezas". Las piezas están ilustradas conforme se hallan montadas en la máquina. Las figuras a base de líneas entrecortadas muestran dónde y cómo van montadas las piezas ilustradas al lado. Los recuadros en las páginas ilustradas indican las piezas individuales de que se componen los grupos. Para los órganos de costura y aparatos, véase la "Composición de las subclases". Los símbolos clave (□ ; 2 ; 3 etc.) utilizados en las páginas ilustradas se hallan recopilados y explicados en el registro "0".

Salvo modificaciones técnicas.



**¡Atención!**

Se hace observar que en el caso de piezas de recambio y accesorios que no hayan sido suministrados por nosotros, quiere decir que no han sido sometidas por nuestra parte a un control y que no se les ha dado el visto bueno. Por esta razón, el montaje y/o empleo de tales productos puede repercutir negativamente en las características constructivas previstas en su máquina. ¡Para los daños que eventualmente pudiesen presentarse al utilizar piezas no originales, no asumimos ninguna garantía!

Register Section Registre Registro		Seite Page Página
	Schmiermittel-Übersicht Overview of lubricants Tableau de lubrificants Tabla de lubricantes	5
<b>0</b>	Erläuterungen der Schlüsselzeichen Explanations of codes Légende des codes Explicaciones de los códigos	6
<b>1</b>	Kopfteile Needle head parts Pièces de tête Piezas de la cabeza	PFAFF 421 E1-755/03-900/61*) -910/17**) A; B; B/C 10
<b>2</b>	Armteile Arm parts Pièces de bras Piezas del brazo	PFAFF 421 E1-755/03-900/61*) -910/17**) A; B; B/C 13
<b>3</b>	Grundplattenteile Bedplate parts Pièces du plateau fondamental Piezas del cárter	PFAFF 421 E1-755/03-900/61*) -910/17**) A; B; B/C 16
<b>4</b>	Gehäuseteile Housing sections Parties du corps Piezas del cárter	PFAFF 421 E1-755/03-900/61*) -910/17**) A; B; B/C 22
<b>5</b>	Elektrische Ausrüstung Electrical equipment Equipement électrique Equipo eléctrico	zur for pour para PFAFF 421 E1-755/03-900/61*) -910/17**) A; B; B/C 24
<b>6</b>	Zubehörteile Accessory parts Accessoires Accesorios	27
<b>7</b>	Steuergerät Control device Boîte de commande Caja de mandos	30
<b>8</b>	Glasfaserleuchte Glass fibre lamp Lampe de fibre optique Lámpara de fibra de vidrio	34
<b>9</b>	Sollwertgeber Set-point generator Codeur Emisor del valor teórico	35
<b>10</b>	Positionsgeber Synchronizer Synchronisateur Sincronizador	36
<b>11</b>	Nähmotor Sewing motor Moteur de machine à coudre Motor máquina de coser	36
<b>12</b>	Fotozellensteuerung für Verriegelung Photocell control for backtacking Commande par cellule photo-électrique pour points d'arrêt Mando por fotocélula para rematado	37
<b>13</b>	Teile zum Doku-Naht-System Parts for the docu-seam system Pièces du système de couture Doku Piezas para el sistema de costura Doku	PFAFF 3715-1/01 PFAFF 3715-1/02 38

\*) Fadenabschneid-Einrichtung  
Thread trimmer  
Coupe-fil  
Cortahilos

\*\*) Presserfuß-Automatik  
Automatic presser foot lifter  
Relève-pied automatique  
Alzarransatelás



## Schmiermittel-Übersicht

## Overview of lubricants

## Tableau de lubrificants

## Tabla de lubricantes

PFAFF 421 E1

PFAFF 1421 E1

Öl Oil Huile Aceite	Mittelpunkts- Viskosität bei: Mean viscosity at: Viscosité moyenne à: Viscosidad media a:		Dichte bei: Density of: Densité à: Densidad a:		Bestellnummer für Behälter mit: Part number for can with: Numéro de commande pour récipients avec: Número de pedido para recipientes con:		
	°C	mm <sup>2</sup> /s	°C	g/cm <sup>3</sup> (g/ml)	1 Liter 1 Litre 1 Litro	5 Liter 5 Litre 5 Litros	10 Liter 10 Litre 10 Litros
280-1-120 144	40	22,0	15	0,865	91-129 917-91	91-129 919-91	91-129 920-91

Fett Grease Graisse Grasa	Penetration Penetration Pénétration Penetración	Tropfpunkt Drip-point Point de suintement Punto de goteo	Bestellnummer für Behälter mit: Part number for can with: Numéro de commande pour récipients avec: Número de pedido para recipientes con:				
			mm/10	°C	0,25 kg	0,5 kg	1 kg
280-1-120 205							280-1-120 205
280-1-120 243	375-405	150				280-1-120 243	
280-1-120 247	220-250	185					280-1-120 247

Reinigungsmittel Cleansing agent Agents de nettoyage Limpiadores			Bestellnummer für Behälter mit: Part number for can with: Numéro de commande pour récipients avec: Número de pedido para recipientes con:	
			240 ml	
95-665 735-91 Isopropyl-Alkohol			95-665 735-91	

# 0

## Erläuterungen der Schlüsselzeichen

Explanation of codes

Explication des codes

Explicaciones de los códigos

PFAFF 421 E1

PFAFF 1421 E1

---

Unterklassenabhängig, Teilenummer siehe Nähwerkzeuge und Apparate.  
Subclass-dependent, for part number see gauge parts and attachments.  
Fonction de la sous-classe; pour le numéro de la pièce, voir "organes de couture et guides".  
Dependientes de la subclase, para el número de pieza véase "órganos de costura y aparatos".

A

Ausführung A  
Model A  
Version A  
Tipo A

B

Ausführung B  
Model B  
Version B  
Tipo B

B/C

Ausführung B/C  
Model B/C  
Version B/C  
Tipo B/C

2

Markierung (Punkte, Striche oder Zahl) bei Bestellung angeben.  
Marking (dots, strokes or numbers) to be stated on order.  
Préciser les repères (points, traits ou chiffres) à la commande.  
Señales (puntos, rayas o cifras), indiquese en los pedidos.

3

Geklebt  
Part cemented  
Pièce collée  
Pieza pegada

3/1

Gesichert mit Loctite.  
Secured with Loctite.  
Bloqué par Loctite.  
Asegurado con Loctite.

3/2

Geklebt mit UHU-Plus.  
Cemented with UHU-Plus.  
Pièce collée avec UHU-Plus.  
Pieza pegada con UHU-Plus.

4

Ausführungsart (A, B oder B/C) bei Bestellung angeben.  
Model (A, B or B/C) to be stated on order.  
Préciser le modèle (A, B ou B/C) à la commande.  
Indíquese el tipo (A, B ó B/C) en los pedidos.

- 6 Nadeldicke und Spitzenform bei Bestellung angeben.  
Needle size and style of point to be stated on order.  
Préciser la grosseur de l'aiguille et la forme de la pointe à la commande.  
Grosor de aguja y forma de la punta, indique se en los pedidos.
- 28 Sonderausführung  
Special version  
Version spéciale  
Tipo especial
- 32 Beim Einbau dieses Teiles wird für die Paßgenauigkeit zum Anschlußteil keine Garantie übernommen;  
zweckmäßig vollständiges Aggregat bestellen.  
No guarantee is assumed that this part will fit the mating part; it is best to order a complete  
assembly.  
Aucune garantie ne pourra être assurée quant à la précision d'ajustage de cette pièce avec la pièce  
correspondante; il est indiqué de commander un mécanisme complet.  
Al montar esta pieza no se asume garantía alguna en cuanto a la tolerancia y precisión de ajuste  
especto a la pieza correspondiente; por esta razón se recomienda pedir el grup completo.
- 35/1 Bei Montage vernieten.  
To be riveted after assembly.  
River après montage.  
Remáchese después del montaje.
- 40/1 Füllen mit 280-1-120 144, Bestellnummer siehe Seite 4.  
Top up with 280-1-120 144, for stock number see page 4.  
Remplir de 280-1-120 144; n°. de commande, voir page 4.  
Rellene con 280-1-120 144, para el número de pedido véase la página 4.
- 40/2 Tränken mit 280-1-120 144, Bestellnummer siehe Seite 4.  
Soak with 280-1-120 144, for stock number see page 4.  
Imbiber d'huile 280-1-120 144; n°. de commande, voir page 4.  
Empape con aceite 280-1-120 144, para el número de pedido véase la página 4.
- 40/3 Fetten mit 280-1-120 247, Bestellnummer siehe Seite 4.  
Grease with 280-1-120 247, for stock number see page 4.  
Graisser avec de la graisse 280-1-120 247; no. de commande, voir page 4.  
Engrase con grasa 280-1-120 247, para el N° de pedido véase la página 4.
- 40/4 Fetten mit 280-1-120 243, Bestellnummer siehe Seite 4.  
Grease with 280-1-120 243, for stock number see page 4.  
Graisser avec de la graisse 280-1-120 243; no. de commande, voir page 4.  
Engrase con grasa 280-1-120243 para el N° pedido véase la página 4.

40/13

Fetten mit 280-1-120 205, Bestellnummer siehe Seite 4.  
Grease with 280-1-120 205, for stock number see page 4.  
Graisser avec de la graisse 280-1-120 205; no. de commande, voir page 4.  
Engrase con grasa 280-1-120 205, para el N° de pedido véase la página 4.

70/1

Rollfuß 35 mm Ø, 4,0 mm breit, gezahnt.  
Roller presser, with 35 mm dia., 4.0 mm wide, toothed.  
Pied à roulette, diamètre 35 mm, largeur 4,0 mm, denté.  
Pie rodante de 35 mm Ø, 4,0 mm de ancho, dentado.

70/6

Rollfuß 35 mm Ø, 2,5 mm breit, gezahnt.  
Roller presser, with 35 mm dia., 2.5 mm wide, toothed.  
Pied à roulette, diamètre 35 mm, largeur 2,5 mm, denté.  
Pie rodante de 35 mm Ø, 2,5 mm de ancho, dentado.

70/9

Rollfuß 30 mm Ø, 4,0 mm breit, gezahnt.  
Roller presser, with 30 mm dia., 4.0 mm wide, toothed.  
Pied à roulette, diamètre 30 mm, largeur 4,0 mm, denté.  
Pie rodante de 30 mm Ø, 4,0 mm de ancho, dentado.

70/10

Rollfuß 30 mm Ø, 2,5 mm breit, gezahnt.  
Roller presser, with 30 mm dia., 2.5 mm wide, toothed.  
Pied à roulette, diamètre 30 mm, largeur 2,5 mm, denté.  
Pie rodante de 30 mm Ø, 2,5 mm de ancho, dentado.

70/11

Für Rollfüße 30 mm Ø.  
For roller presser, with 30 mm dia.  
Pour pied à roulette, diamètre 30 mm.  
Para pie rodante de 30 mm Ø.

70/12

Für Rollfüße 35 mm Ø.  
For roller presser, with 35 mm dia.  
Pour pied à roulette, diamètre 35 mm.  
Para pie rodante de 35 mm Ø.

70/13

Rollfuß 30 mm Ø, 4,0 mm breit, dachverzahnt.  
Roller presser, with 30 mm dia., 4.0 mm wide, pyramid-tooth cut.  
Pied à roulette, diamètre 30 mm, largeur 4,0 mm, denture pyramidale.  
Pie rodante de 30 mm Ø, 4,0 mm de ancho, dentado piramidal.

70/14

Rollfuß 35 mm Ø, 4,0 mm breit, dachverzahnt.  
Roller presser, with 35 mm dia., 4.0 mm wide, pyramid-tooth cut.  
Pied à roulette, diamètre 35 mm, largeur 4,0 mm, denture pyramidale.  
Pie rodante de 35 mm Ø, 4,0 mm de ancho, dentado piramidal.



70/15

Kederrollfuß 35 mm Ø, Kederdurchmesser 4,5 mm.  
Roller presser for welts 30 mm Ø, welt diameter 4.5 mm.  
Pied à roulette pour joncs, de 30 mm Ø, pour joncs de 4,5 mm de diamètre.  
Pie rodante para vivos, de 30 mm Ø, diámetro del vivo 4,5 mm.

70/16

Kederrollfuß 35 mm Ø, Kederdurchmesser 5,0 mm.  
Roller presser for welts 30 mm Ø, welt diameter 5.0 mm.  
Pied à roulette pour joncs, de 30 mm Ø, pour joncs de 5,0 mm de diamètre.  
Pie rodante para vivos, de 30 mm Ø, diámetro del vivo 5,0 mm.

81/3

Verwendung je nach Bedarf.  
To be used as required.  
Utilisation en fonction du besoin.  
Utilización, según sea necesario.

90/70

Für Rollfußantrieb Nr. 91-164 882-91 siehe Seite 10.  
For roller presser drive no. 91-164 882-91 see page 10.  
Pour la commande du pied à roulette No. 91-164 882-91, voir page 10.  
Para el pie rodante N° 91-164 882-91, véase la pág. 10.

90/71

Für Rollfußantrieb Nr. 91-164 873-91 siehe Seite 10.  
For roller presser drive no. 91-164 873-91 see page 10.  
Pour la commande du pied à roulette No. 91-164 873-91, voir page 10.  
Para el pie rodante N° 91-164 873-91, véase la pág. 10.

96

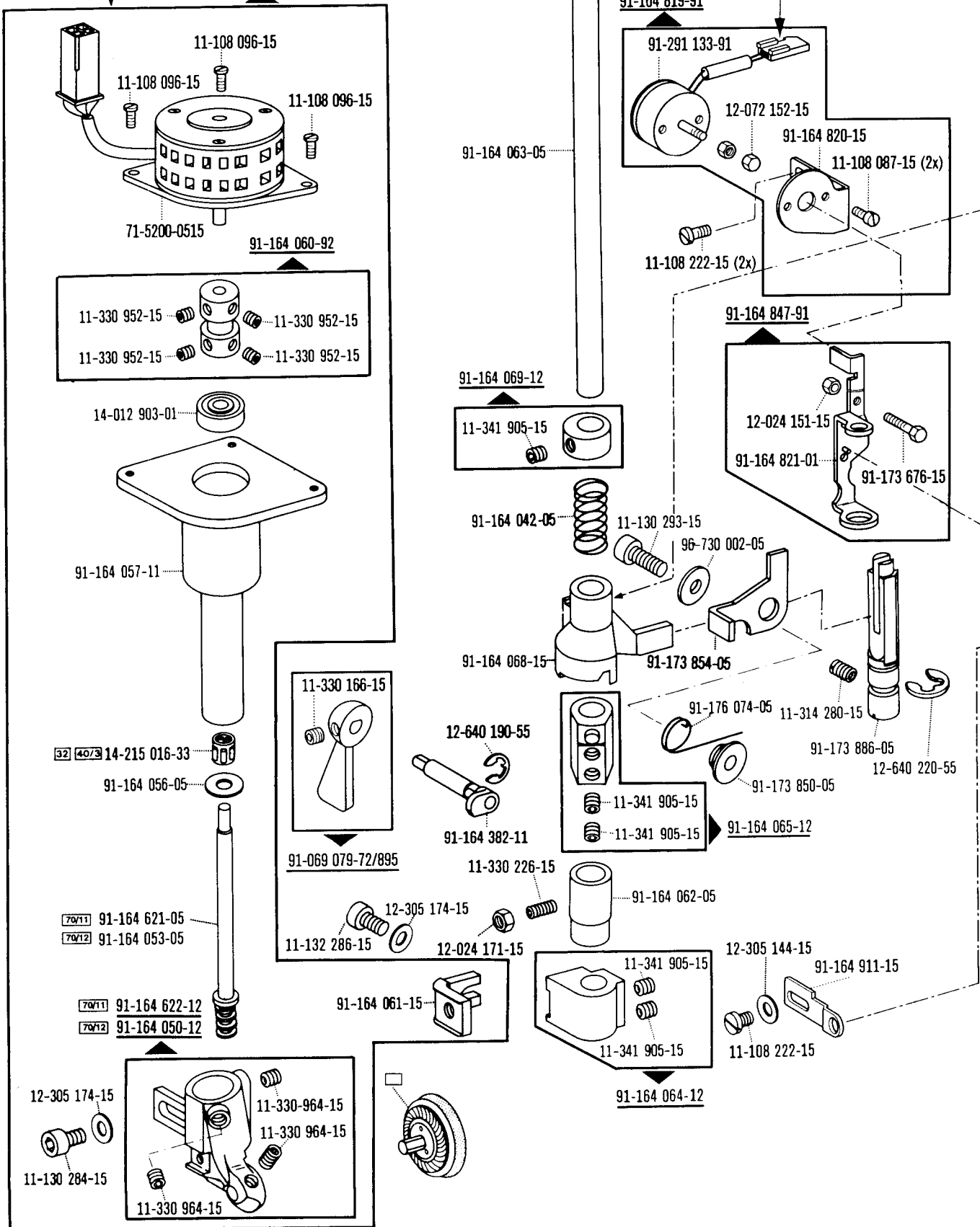
Länge angeben.  
State length.  
Préciser longueur.  
Indíquese la largura.

**Kopfteile**  
**Needle head parts**  
**Pièces de tête**  
**Piezas de la cabeza**

PFAFF 421 E1-755/03-900/61\*) -910/17\*\*) A; B; B/C

Anschluß siehe Seite 24  
 For connection see page 24  
 Raccord, cf. page 24  
 Para la conexión, véase la pág. 24

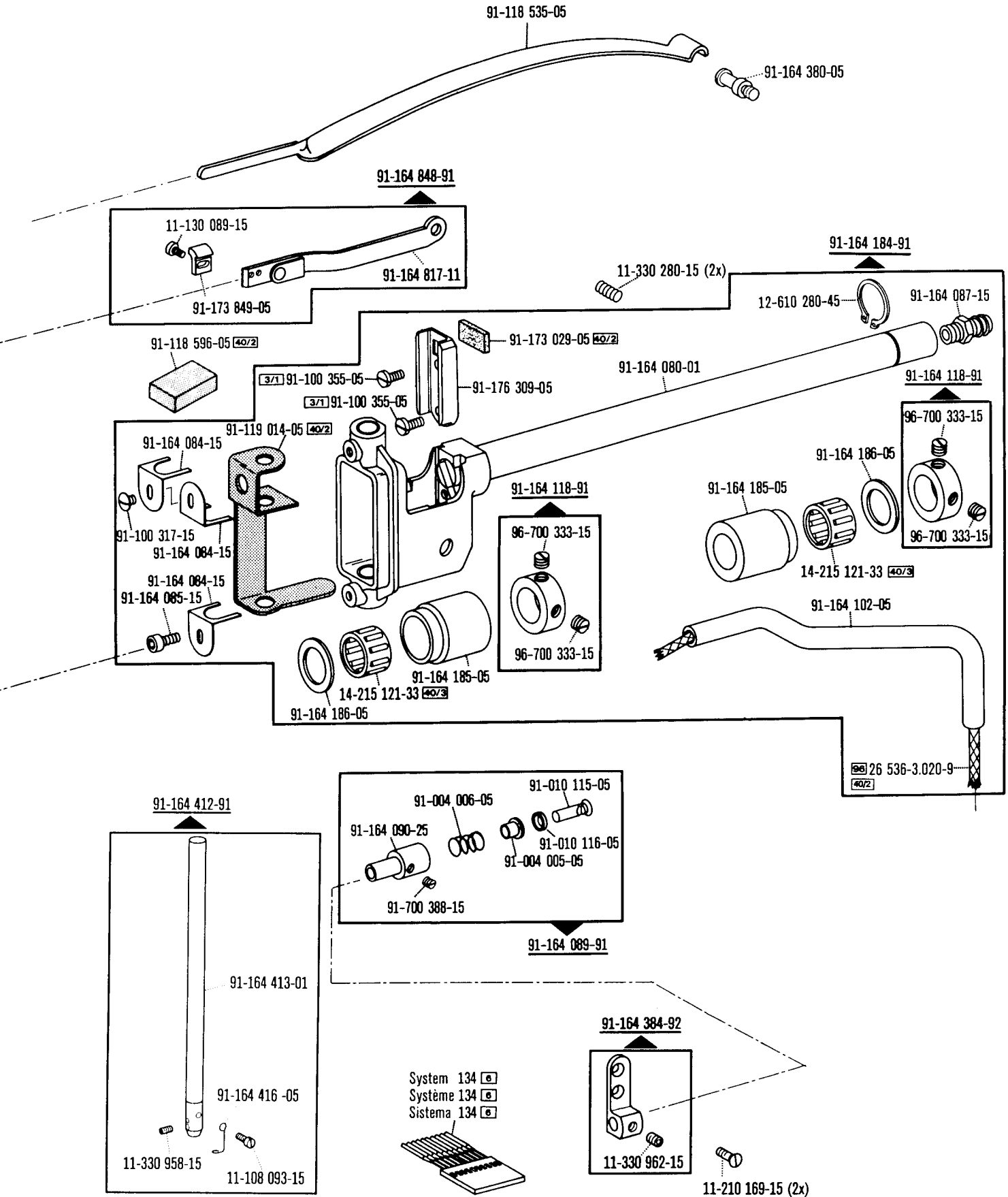
Anschluß siehe Seite 24  
 For connection see page 24  
 Raccord, cf. page 24  
 Para la conexión, véase la pág. 24



\*) Fadenabschneid-Einrichtung  
 Thread trimmer  
 Coupe-fil  
 Cortahilos

\*\*) Presserfuß-Automatik  
 Automatic presser foot lifter  
 Relève-pied automatique  
 Alzaprensasatelas

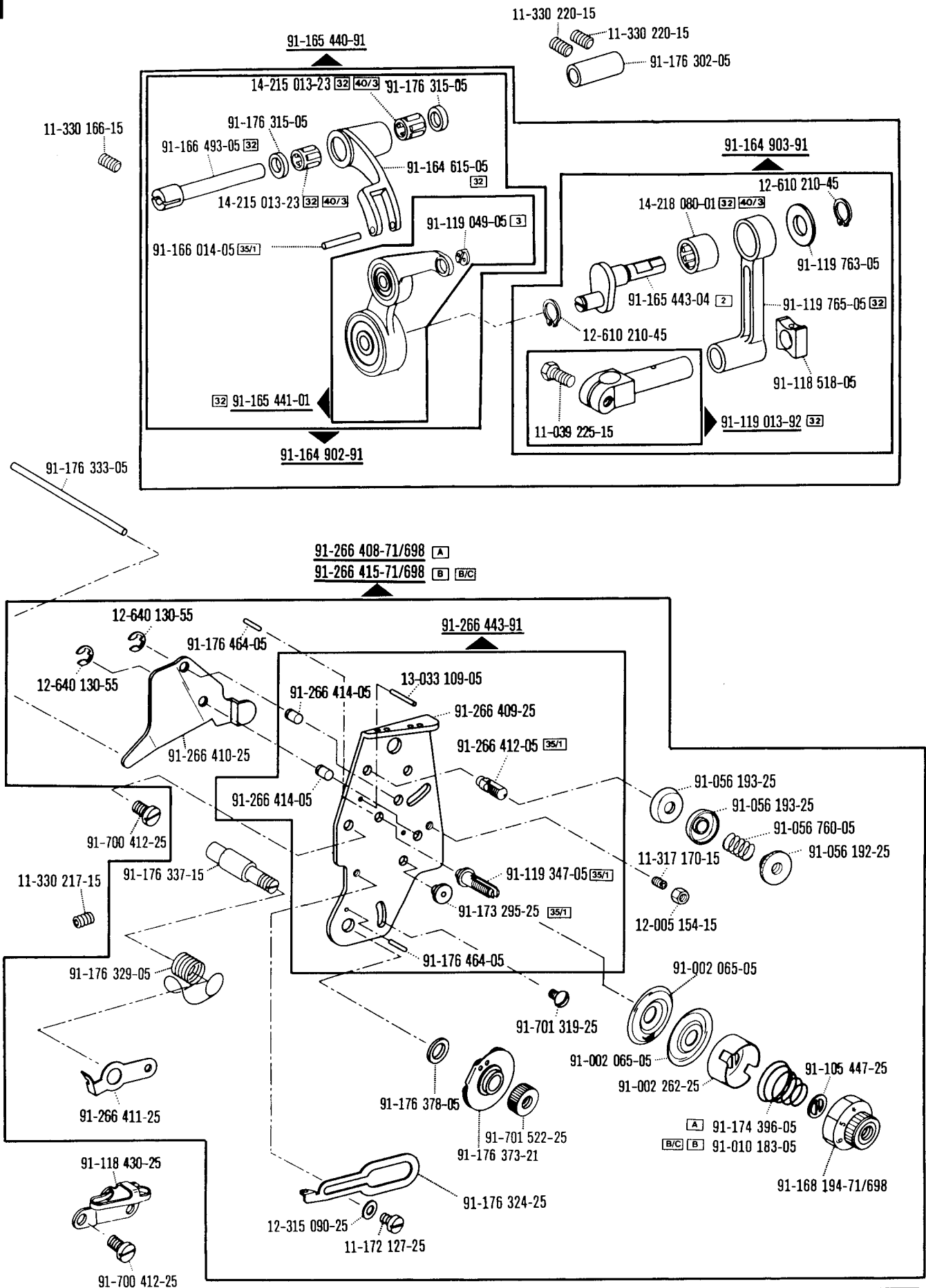
☐ siehe Erläuterungen Register 0  
 see explanations in section 0  
 voir légende registre 0  
 ver explicaciones del registro 0



siehe Erläuterungen Register 0  
see explanations in section 0  
voir légende registre 0  
ver explicaciones del registro 0

\*) Fadenabschneid-Einrichtung  
Thread trimmer  
Coupe-fil  
Cortahilos

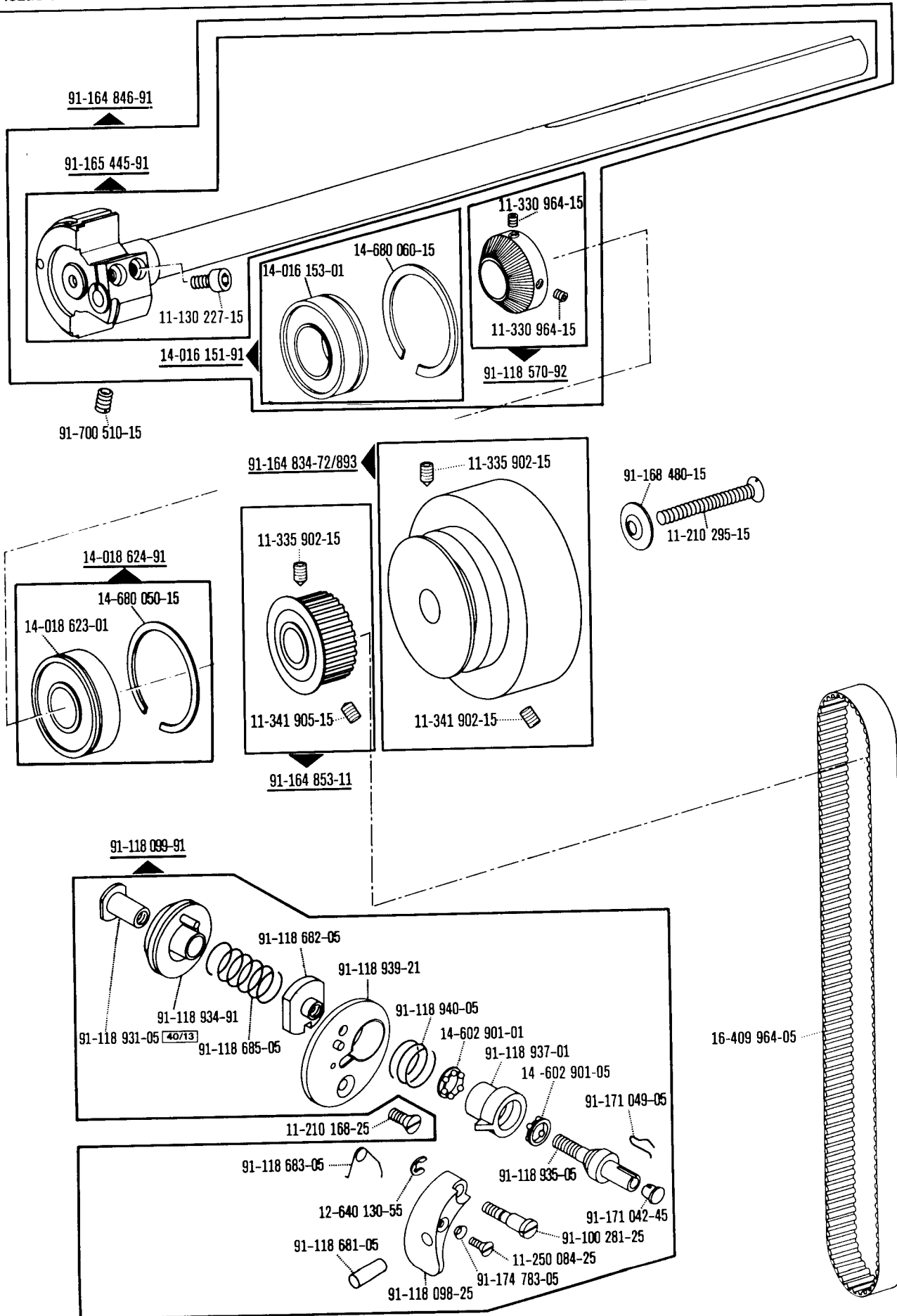
\*\*) Presserfuß-Automatik  
Automatic presser foot lifter  
Relève-pied automatique  
Alzaprensatelas



\*) Fadenabschneid-Einrichtung  
 Thread trimmer  
 Coupe-fil  
 Cortahilos

\*\*) Presserfuß-Automatik  
 Automatic presser foot lifter  
 Relève-pied automatique  
 Alzaprensataelas

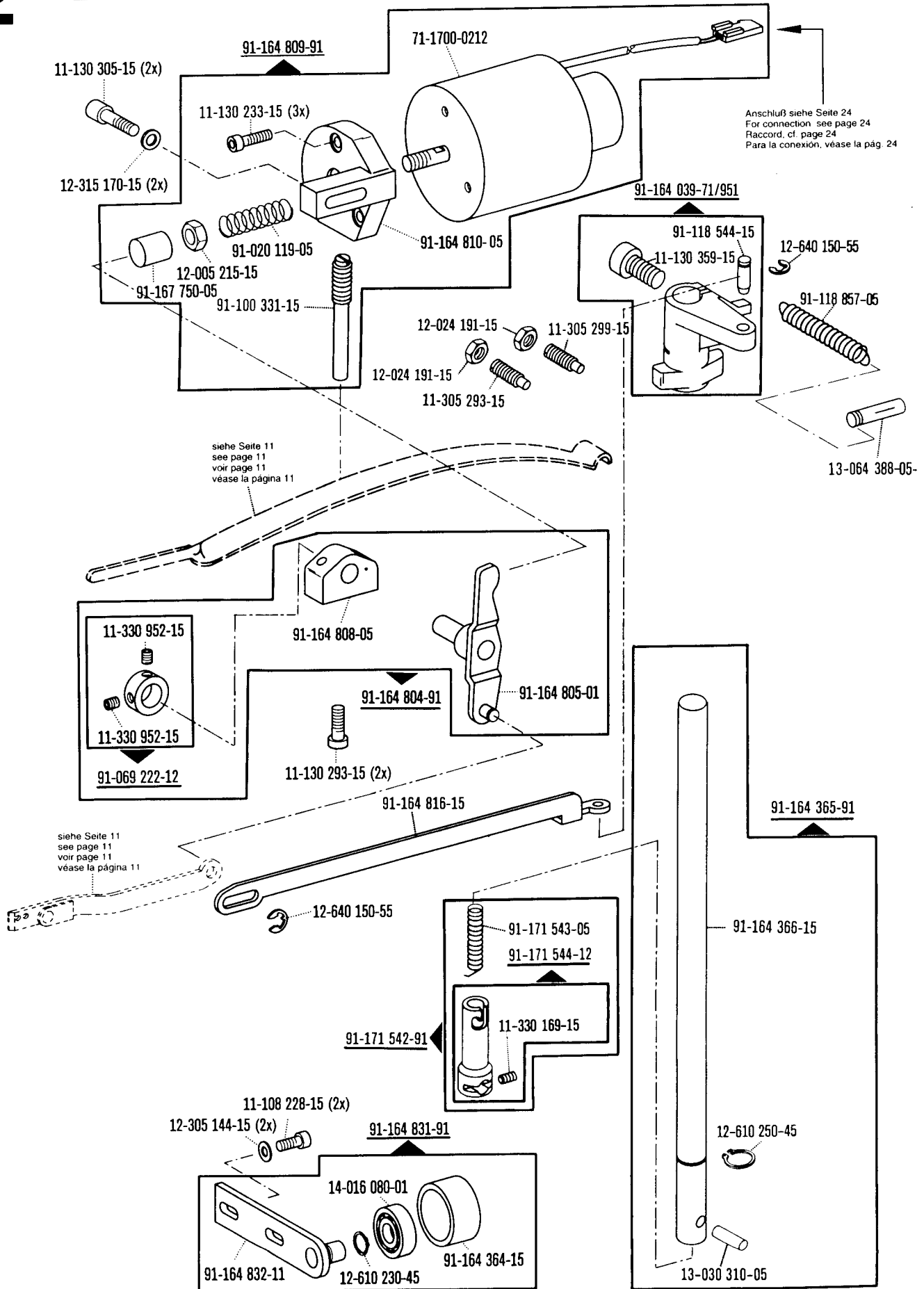
□ siehe Erläuterungen Register O  
 see explanations in section O  
 voir légende registre O  
 ver explicaciones del registro O



☐ siehe Erläuterungen Register 0  
 see explanations in section 0  
 voir légende registre 0  
 ver explicaciones del registro 0

\*) Fadenabschneid-Einrichtung  
 Thread trimmer  
 Coupe-fil  
 Cortahilos

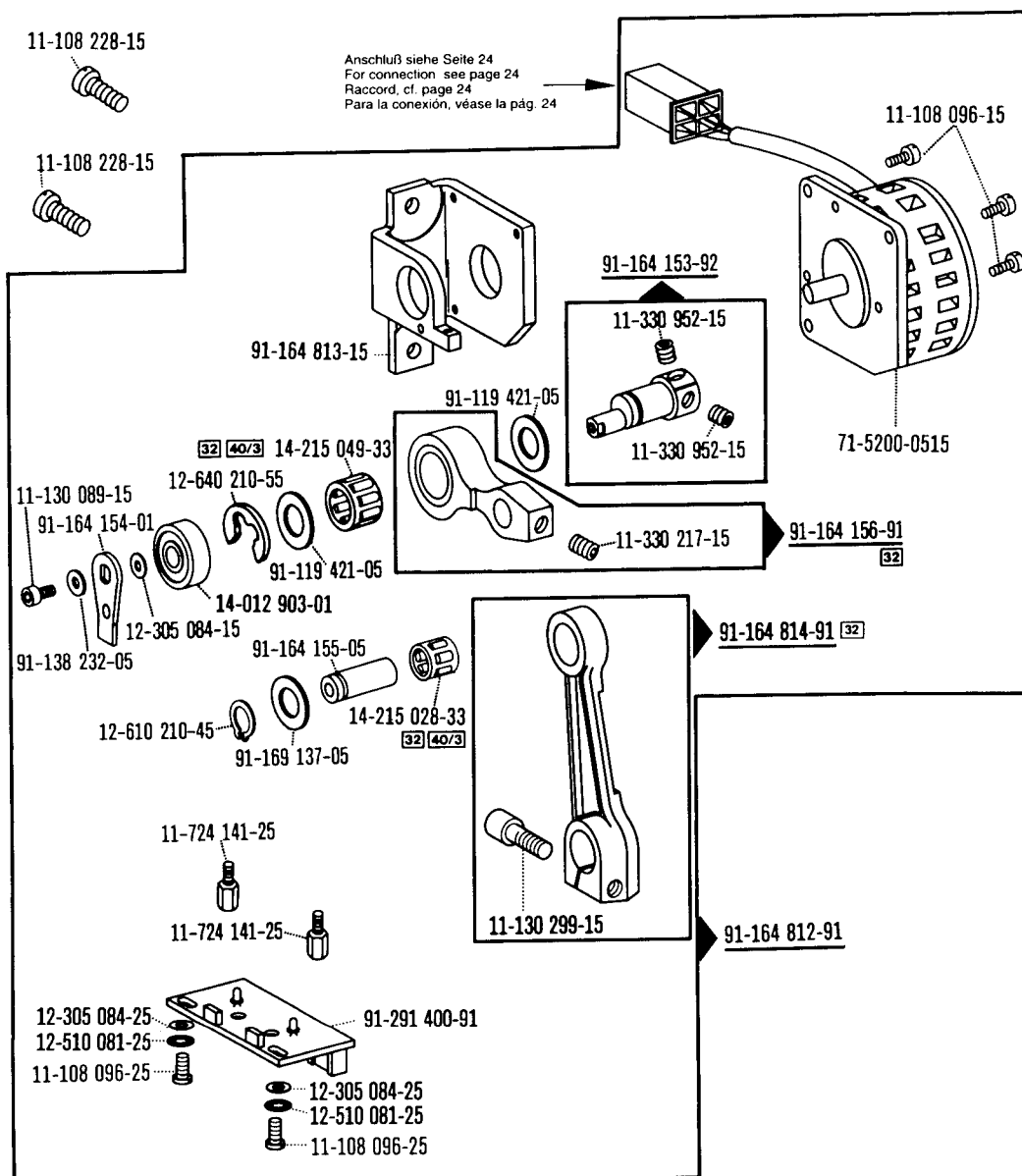
\*\*) Presserfuß-Automatik  
 Automatic presser foot lifter  
 Relève-pied automatique  
 Alzaprensatelas



\*) Fadenabschneid-Einrichtung  
 Thread trimmer  
 Coupe-fil  
 Cortahilos

\*\*) Presserfuß-Automatik  
 Automatic presser foot lifter  
 Relève-pied automatique  
 Alzaprensateclas

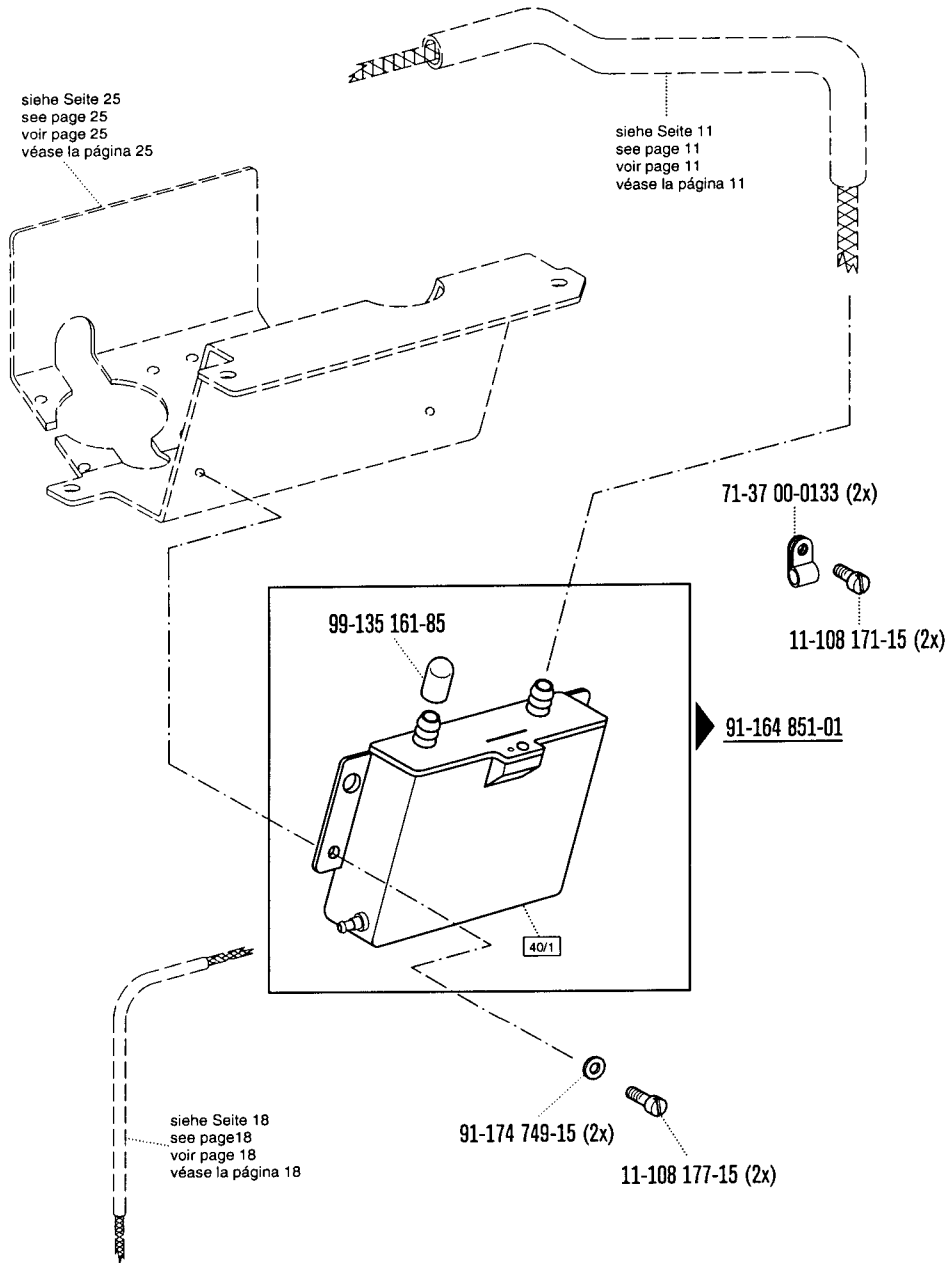
□ siehe Erläuterungen Register 0  
 see explanations in section 0  
 voir légende registre 0  
 ver explicaciones del registro 0



□ siehe Erläuterungen Register 0  
see explanations in section 0  
voir légende registre 0  
ver explicaciones del registro 0

\*) Fadenabschneid-Einrichtung  
Thread trimmer  
Coupe-fil  
Cortahilos

\*\*) Presserfuß-Automatik  
Automatic presser foot lifter  
Relève-pied automatique  
Alzaprensatelas

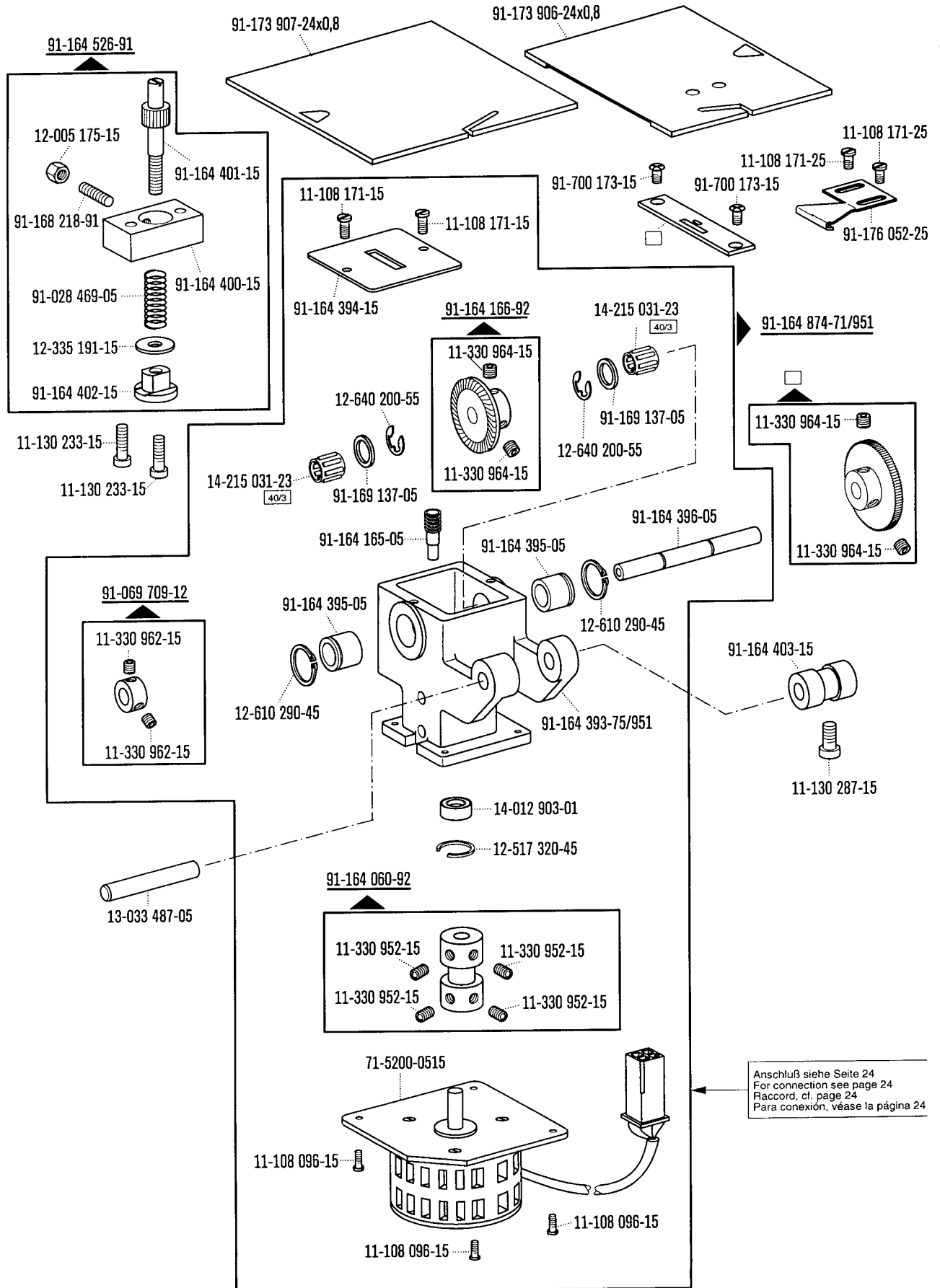


\*) Fadenabschneid-Einrichtung  
 Thread trimmer  
 Coupe-fil  
 Cortahilos

\*\*) Presserfuß-Automatik  
 Automatic presser foot lifter  
 Relève-pied automatique  
 Alzaprensatelas

☐ siehe Erläuterungen Register 0  
 see explanations in section 0  
 voir légende registre 0  
 ver explicaciones del registro 0





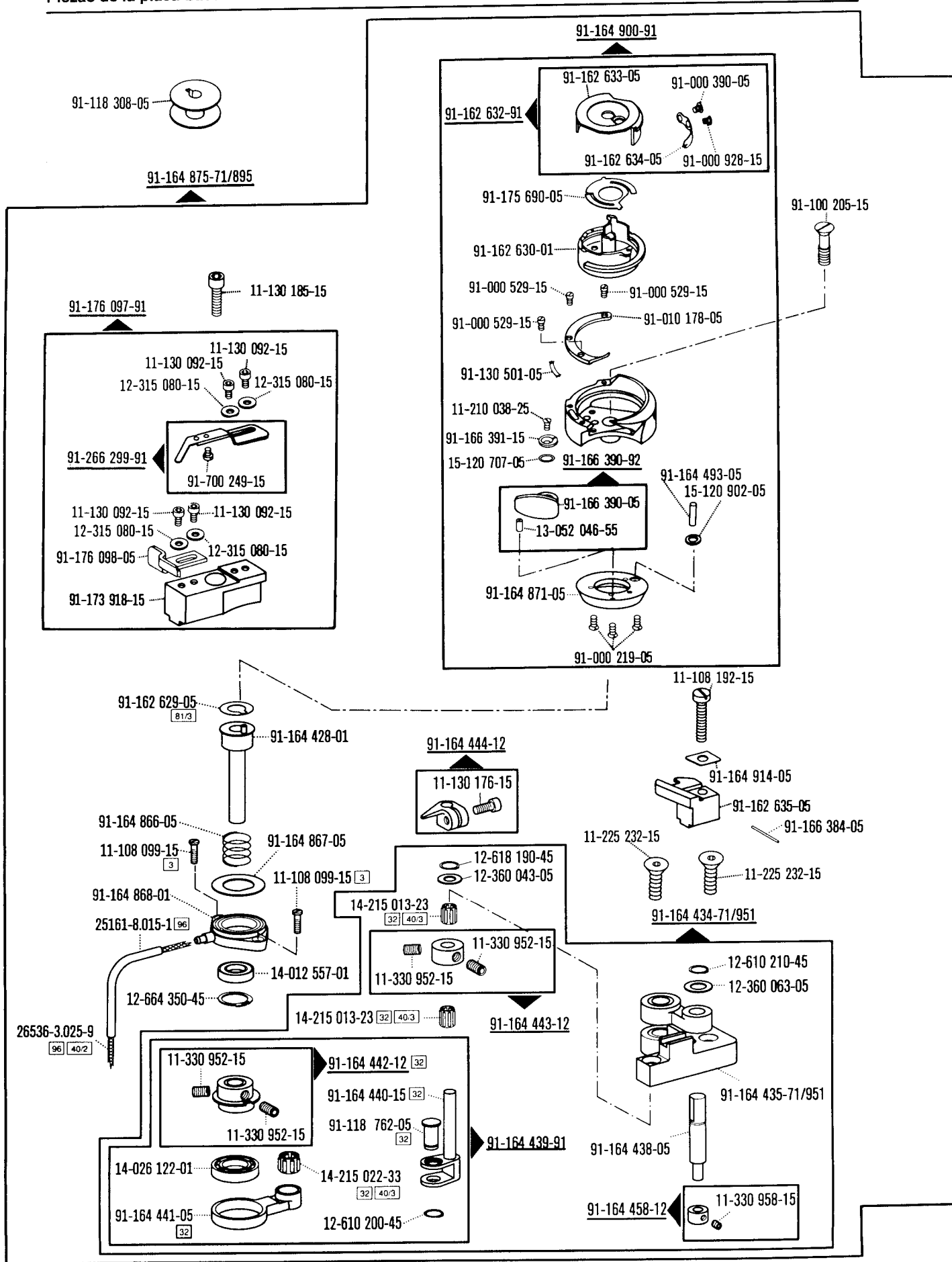
☐ siehe Erläuterungen Register 0  
 see explanations in section 0  
 voir légende registre 0  
 ver explicaciones del registro 0

\*) Fadenabschneid-Einrichtung  
 Thread trimmer  
 Coupe-fil  
 Cortahilos

\*\*) Presserfuß-Automatik  
 Automatic presser foot lifter  
 Relève-pied automatique  
 Alzaprensateelas

## Grundplattenteile Bedplate parts Pièces du plateau fondamental Piezas de la placa-base

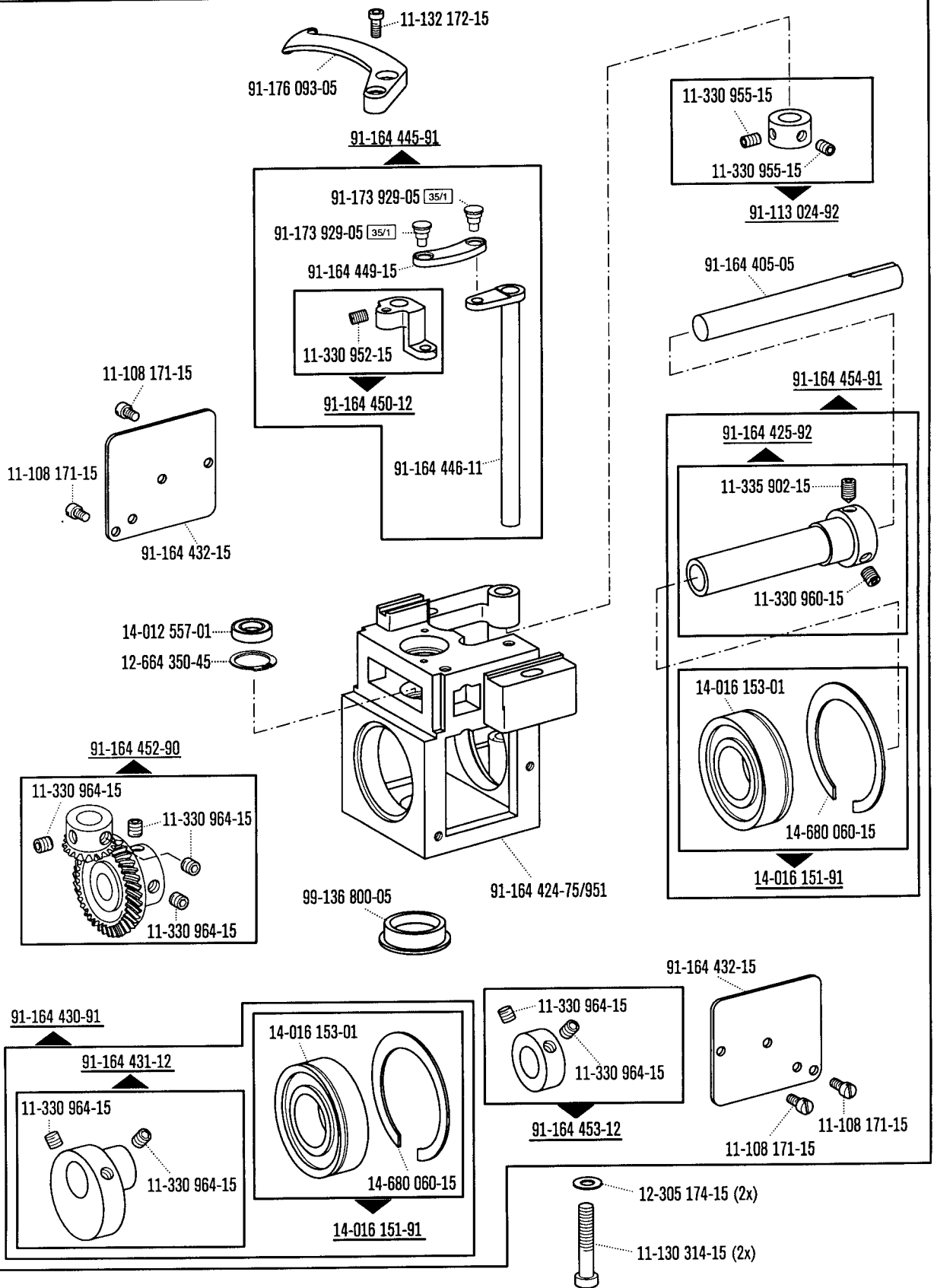
PFAFF 421 E1-755/03-900/61\*) -910/17\*\*) A; B; B/C



\*) Fadenabschneid-Einrichtung  
Thread trimmer  
Coupe-fil  
Cortahilos

\*\*) Presserfuß-Automatik  
Automatic presser foot lifter  
Relève-pied automatique  
Alzaprensateelas

☐ siehe Erläuterungen Register 0  
see explanations in section 0  
voir légende registre 0  
ver explicaciones del registro 0

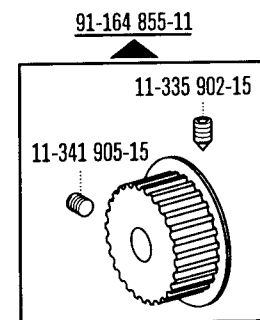
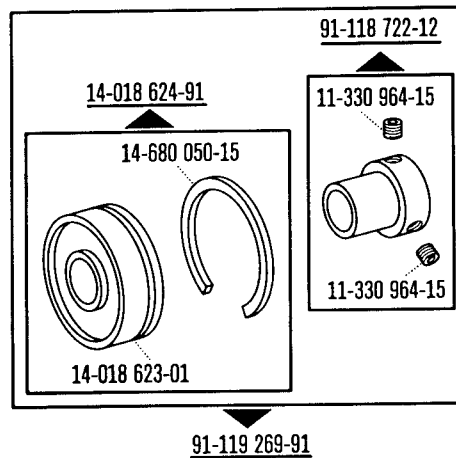
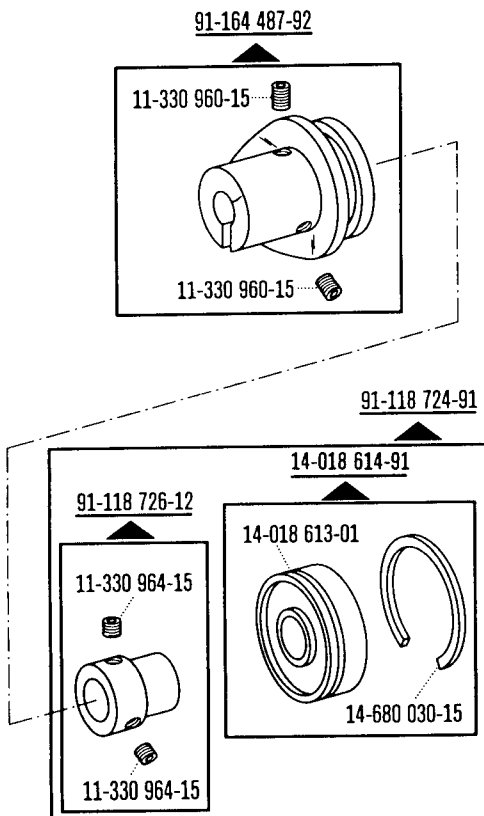
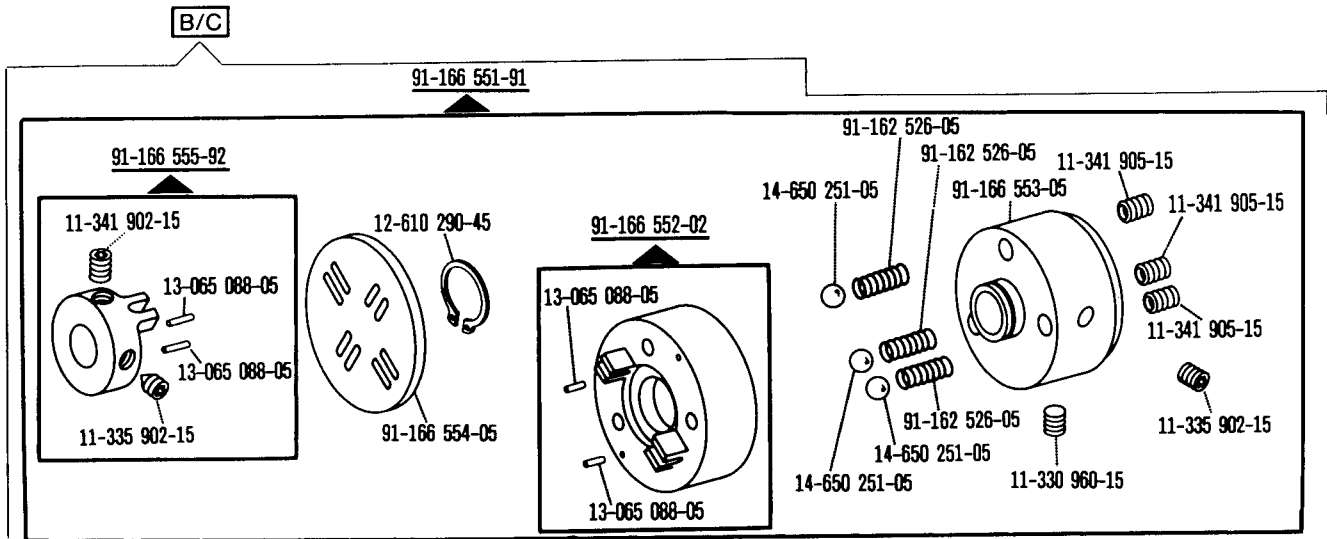
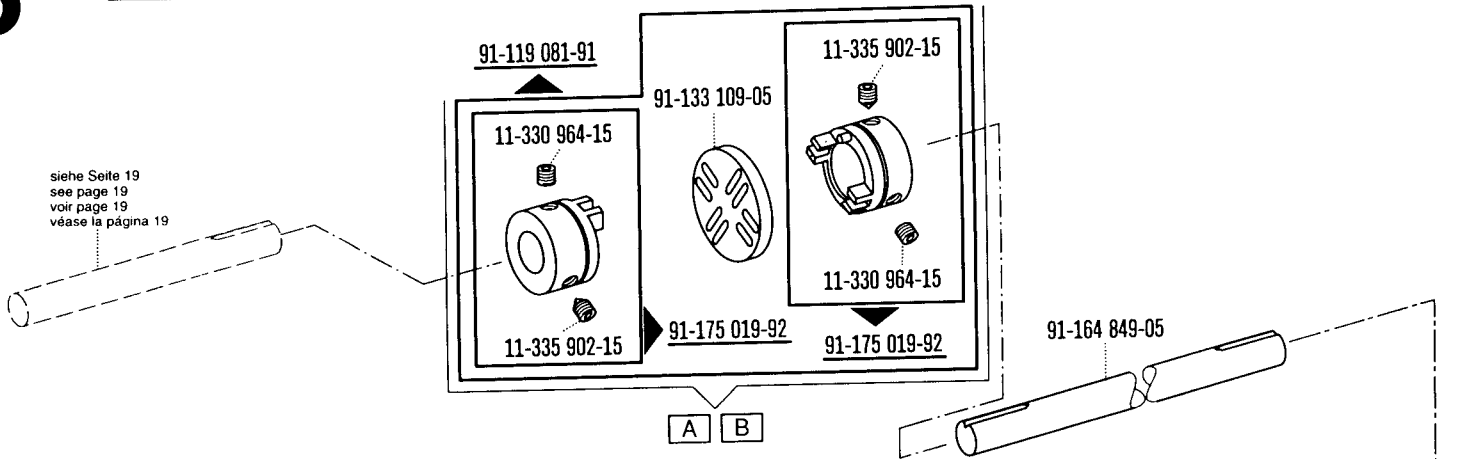


☐ siehe Erläuterungen Register 0  
 see explanations in section 0  
 voir légende registre 0  
 ver explicaciones del registro 0

\*) Fadenabschneid-Einrichtung  
 Thread trimmer  
 Coupe-fil  
 Cortahilos

\*\*) Presserfuß-Automatik  
 Automatic presser foot lifter  
 Relève-pied automatique  
 Alzaprensateelas

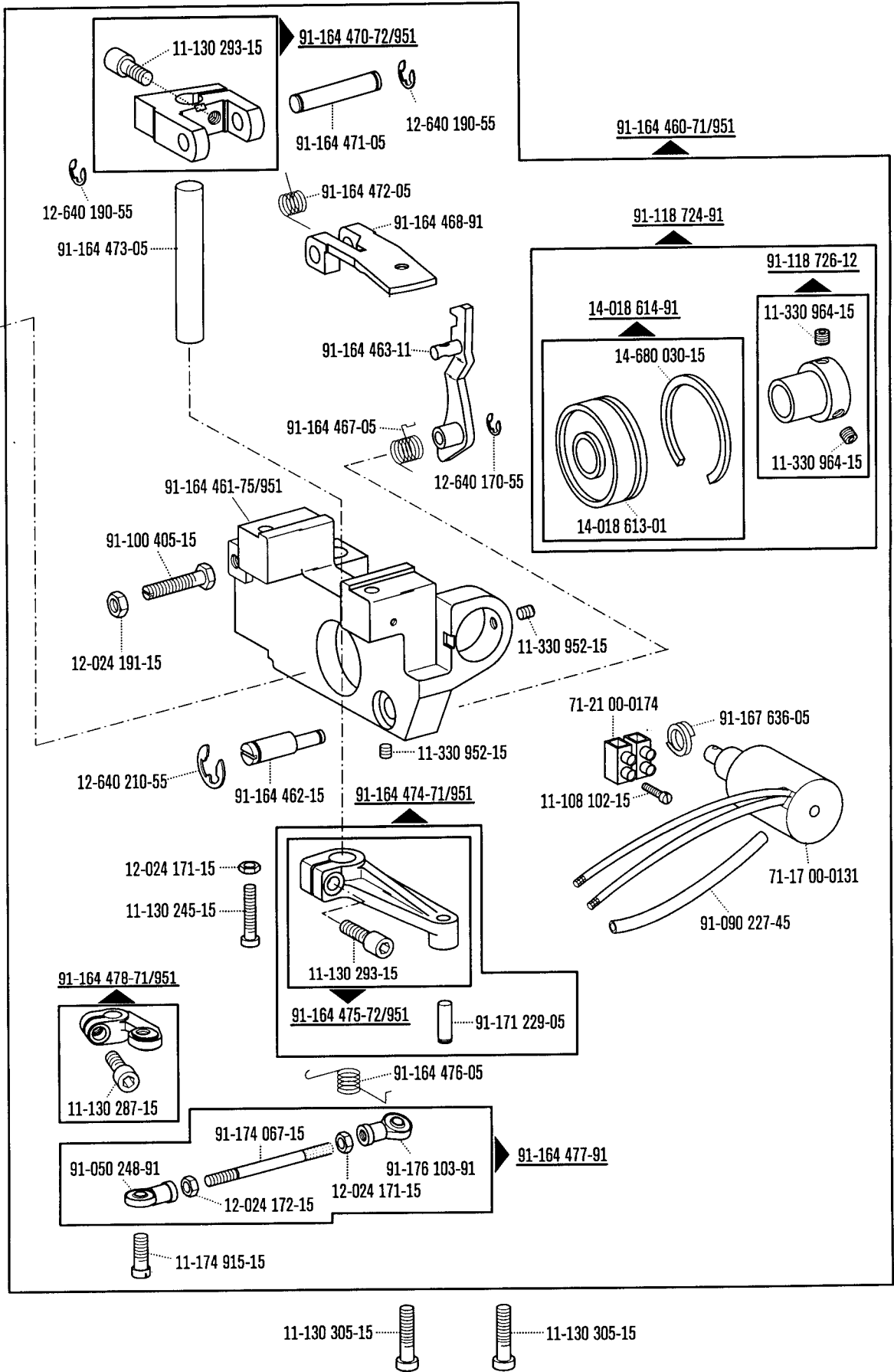
siehe Seite 19  
 see page 19  
 voir page 19  
 véase la página 19



\*) Fadenabschneid-Einrichtung  
 Thread trimmer  
 Coupe-fil  
 Cortahilos

\*\*) Presserfuß-Automatik  
 Automatic presser foot lifter  
 Relève-pied automatique  
 Alzaprensatelas

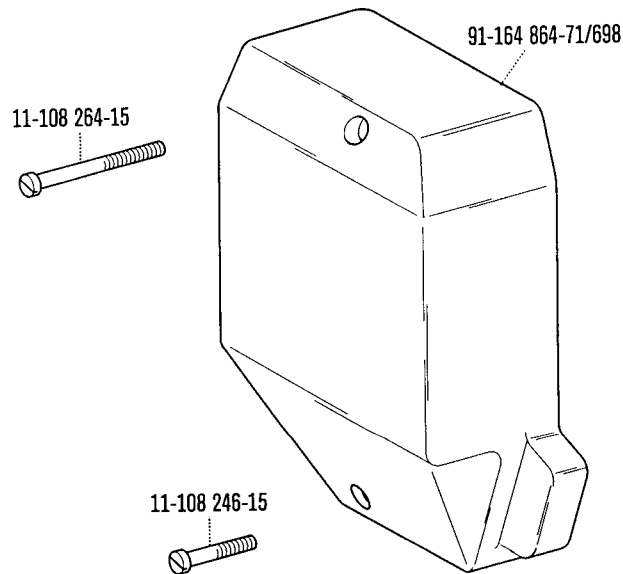
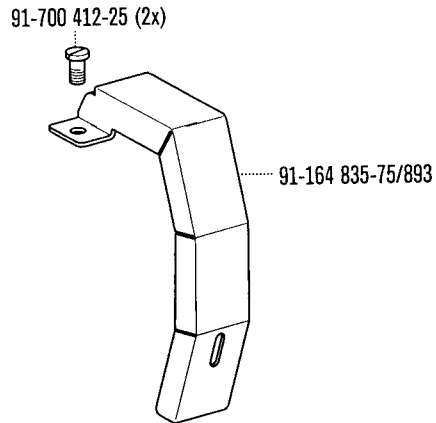
☐ siehe Erläuterungen Register 0  
 see explanations in section 0  
 voir légende registre 0  
 ver explicaciones del registro 0

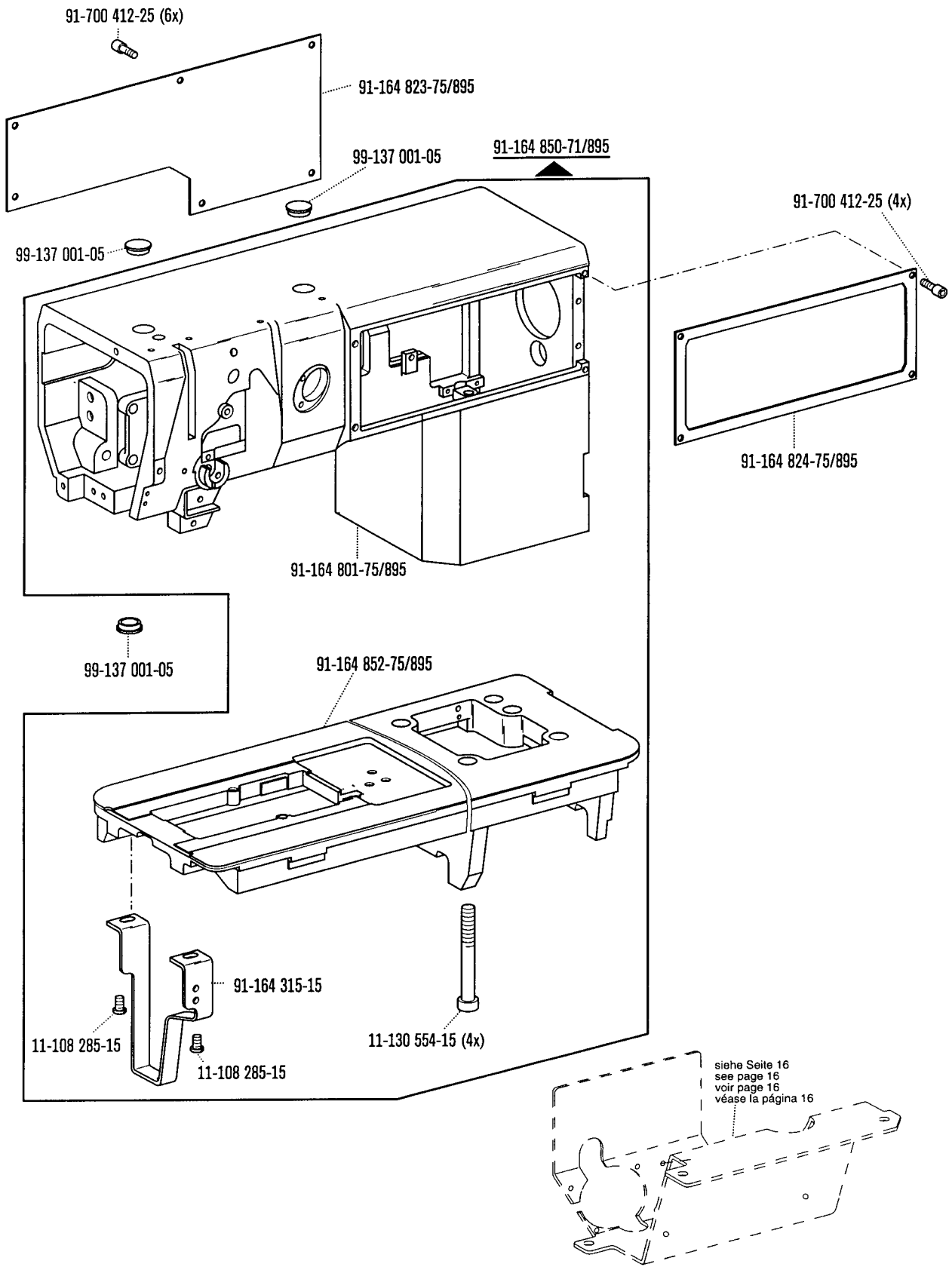


□ siehe Erläuterungen Register 0  
 see explanations in section 0  
 voir légende registre 0  
 ver explicaciones del registro 0

\*) Fadenabschneid-Einrichtung  
 Thread trimmer  
 Coupe-fil  
 Cortahilos

\*\*) Presserfuß-Automatik  
 Automatic presser foot lifter  
 Relève-pied automatique  
 Alzaprensateelas

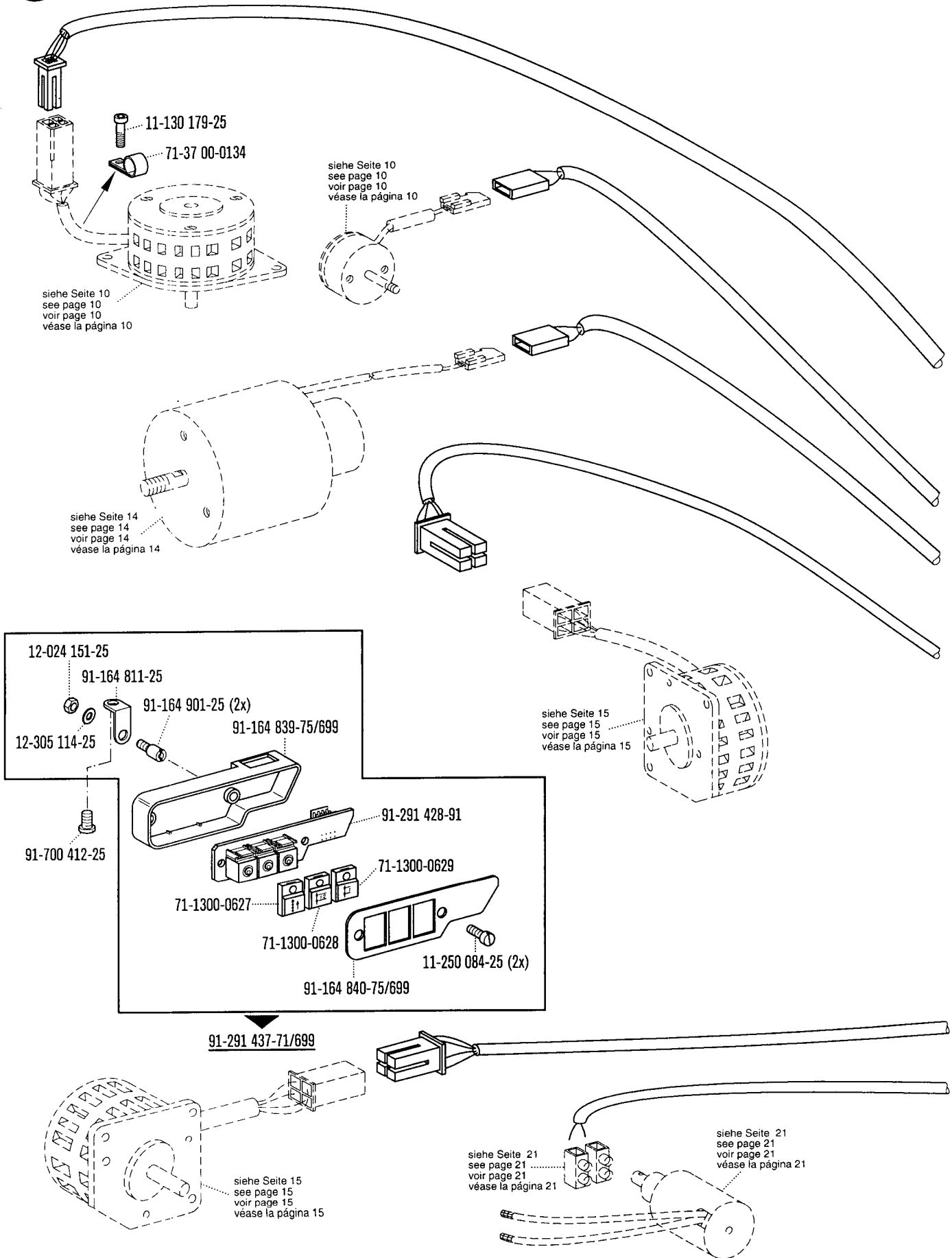




☐ siehe Erläuterungen Register 0  
 see explanations in section 0  
 voir légende registre 0  
 ver explicaciones del registro 0

\*) Fadenabschneid-Einrichtung  
 Thread trimmer  
 Coupe-fil  
 Cortahilos

\*\*) Presserfuß-Automatik  
 Automatic presser foot lifter  
 Relève-pied automatique  
 Alzaprensateelas

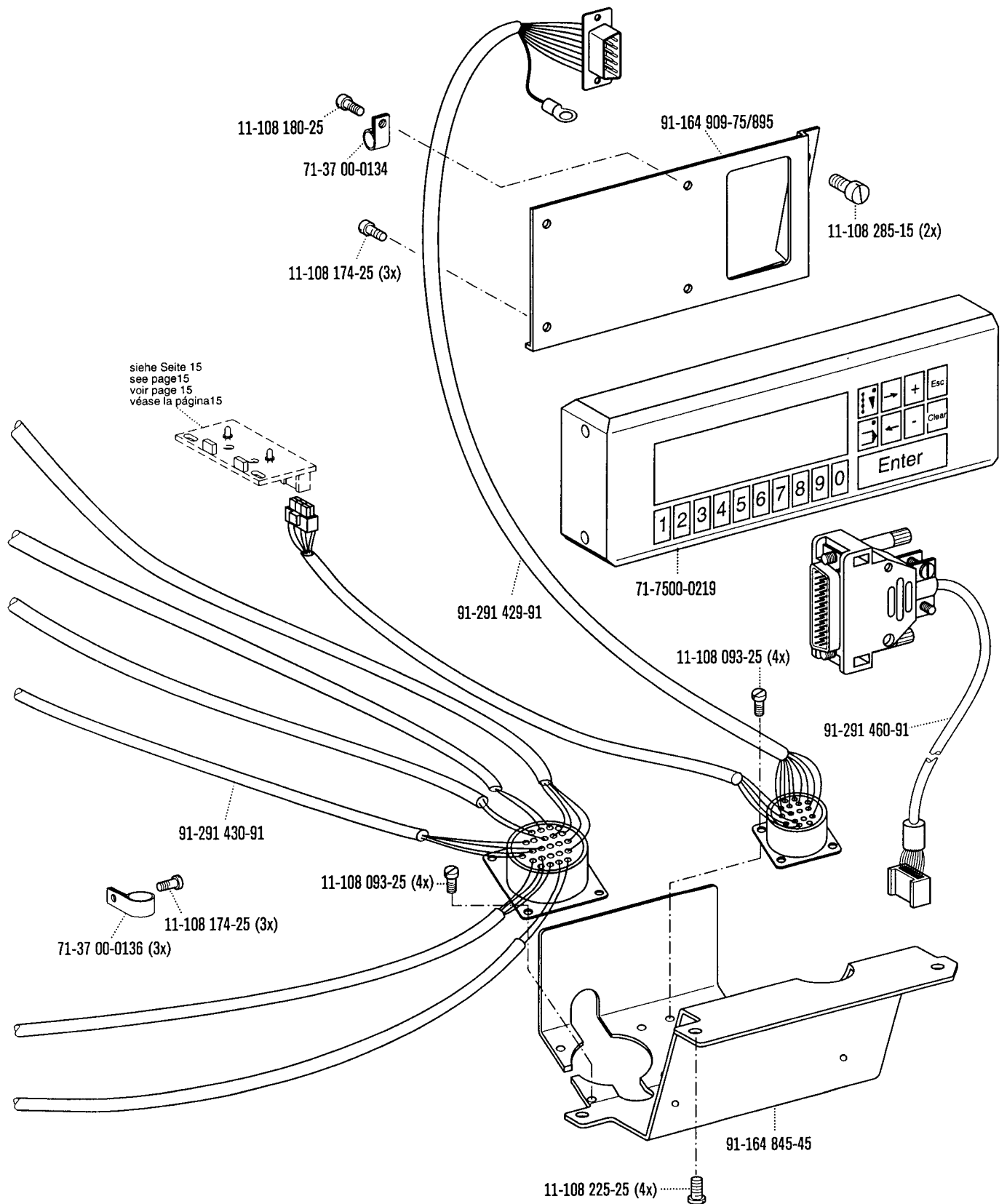


\*) Fadenabschneid-Einrichtung  
 Thread trimmer  
 Coupe-fil  
 Cortahilos

\*\*) Presserfuß-Automatik  
 Automatic presser foot lifter  
 Relève-pied automatique  
 Alzaprensataelas

☐ siehe Erläuterungen Register 0  
 see explanations in section 0  
 voir légende registre 0  
 ver explicaciones del registro 0



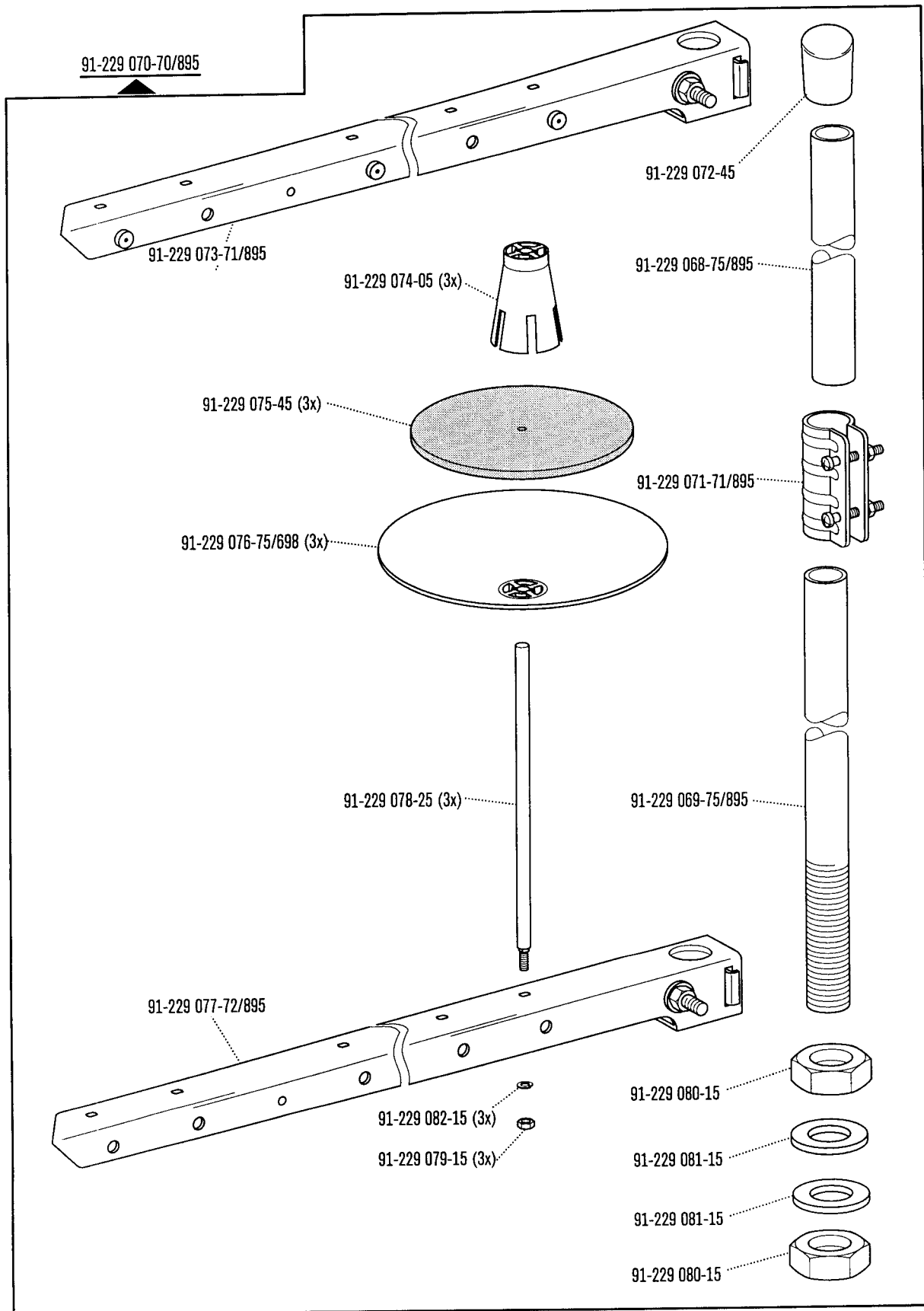


☐ siehe Erläuterungen Register 0  
 see explanations in section 0  
 voir légende registre 0  
 ver explicaciones del registro 0

\*) Fadenabschneid-Einrichtung  
 Thread trimmer  
 Coupe-fil  
 Cortahilos

\*\*) Presserfuß-Automatik  
 Automatic presser foot lifter  
 Relève-pied automatique  
 Alzaprensateclas

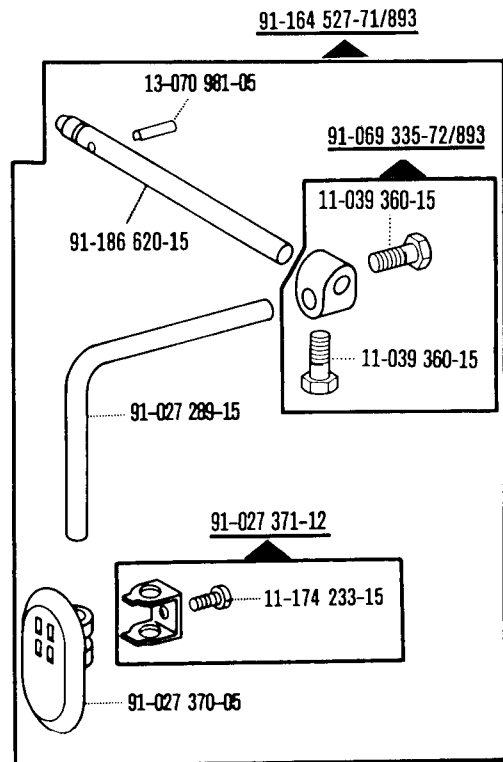
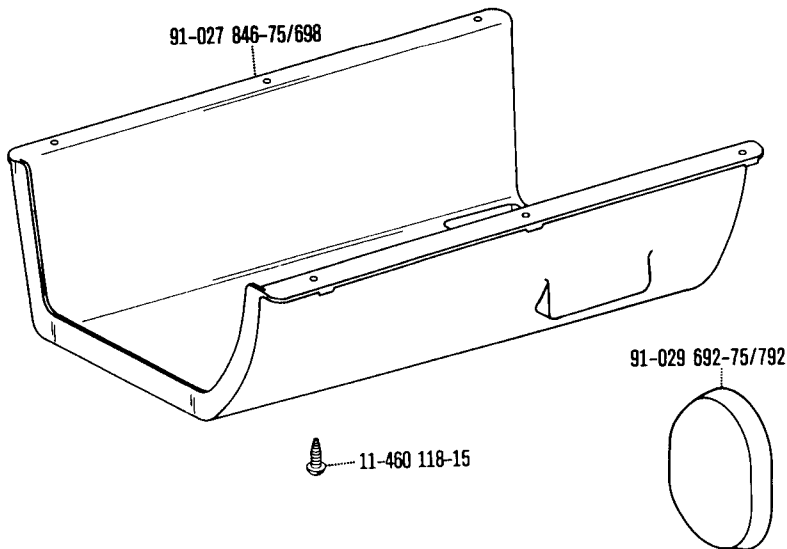
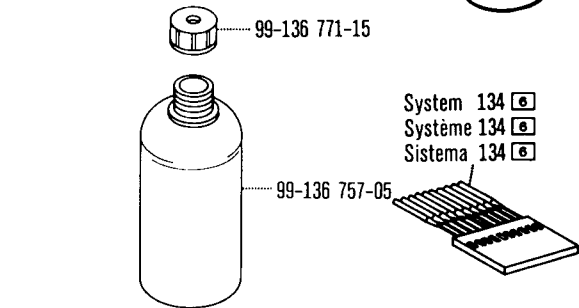
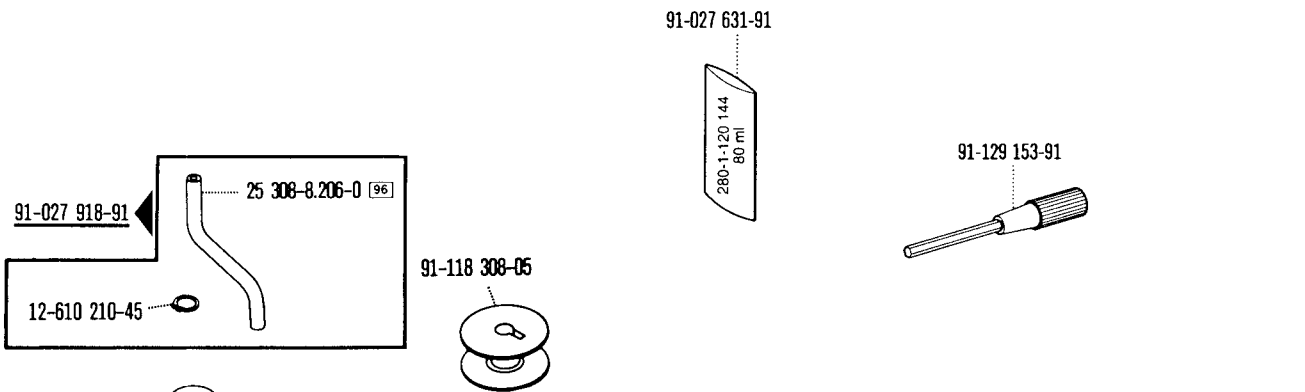
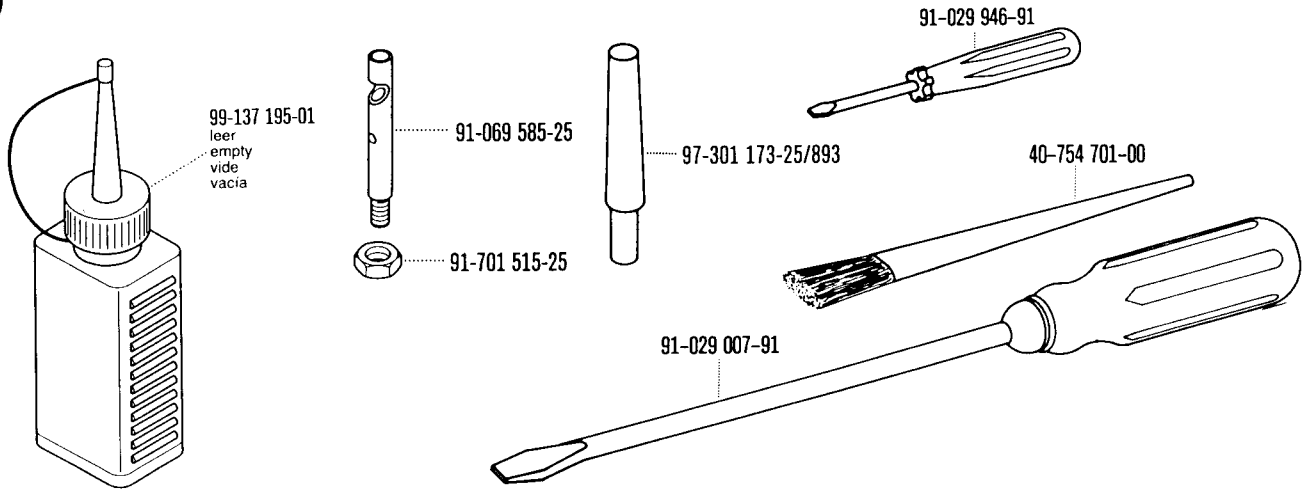
---

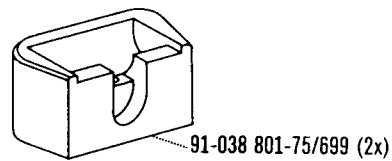
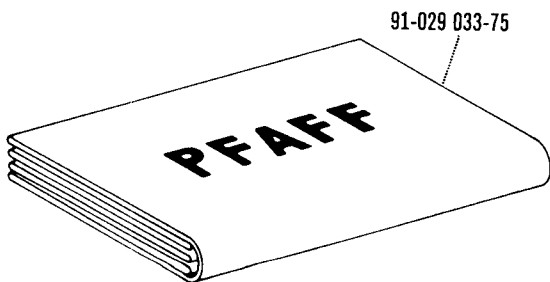
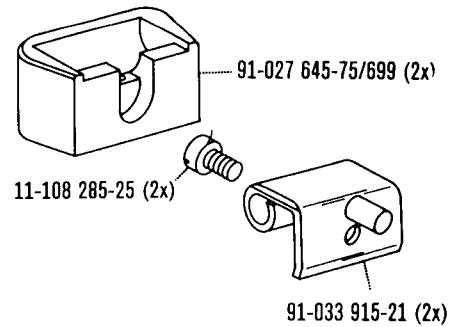
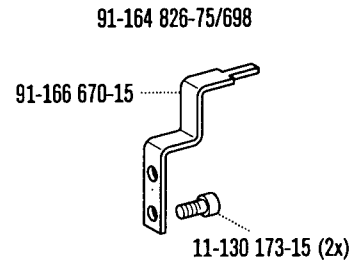
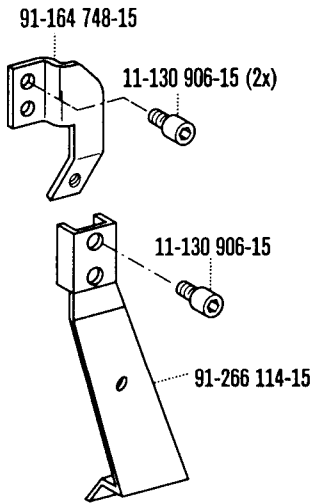
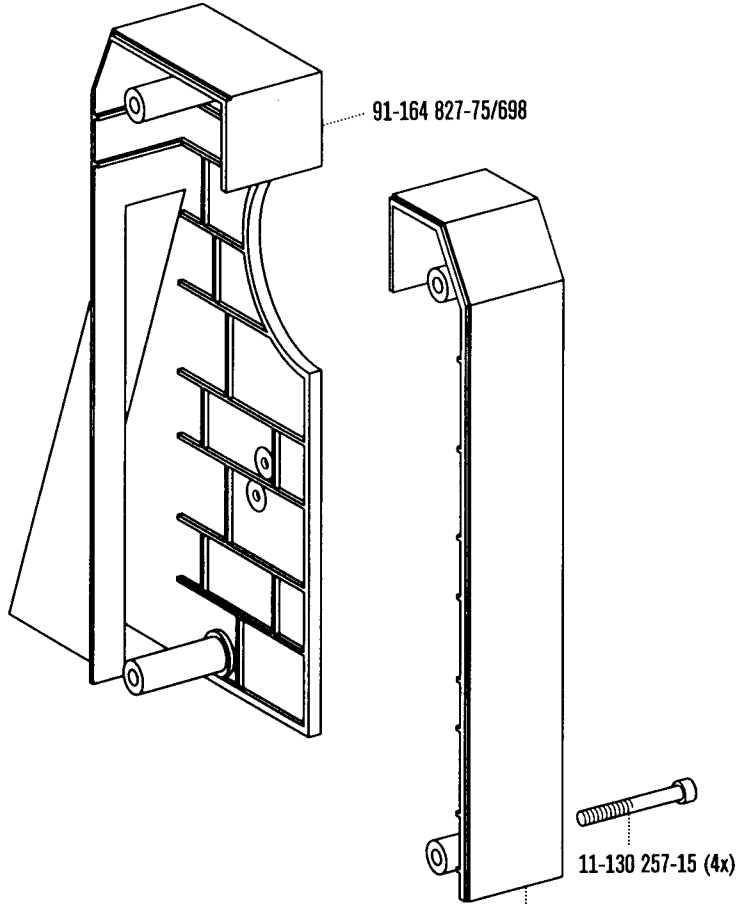
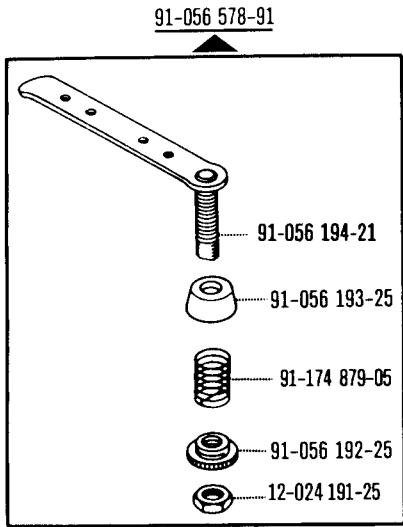


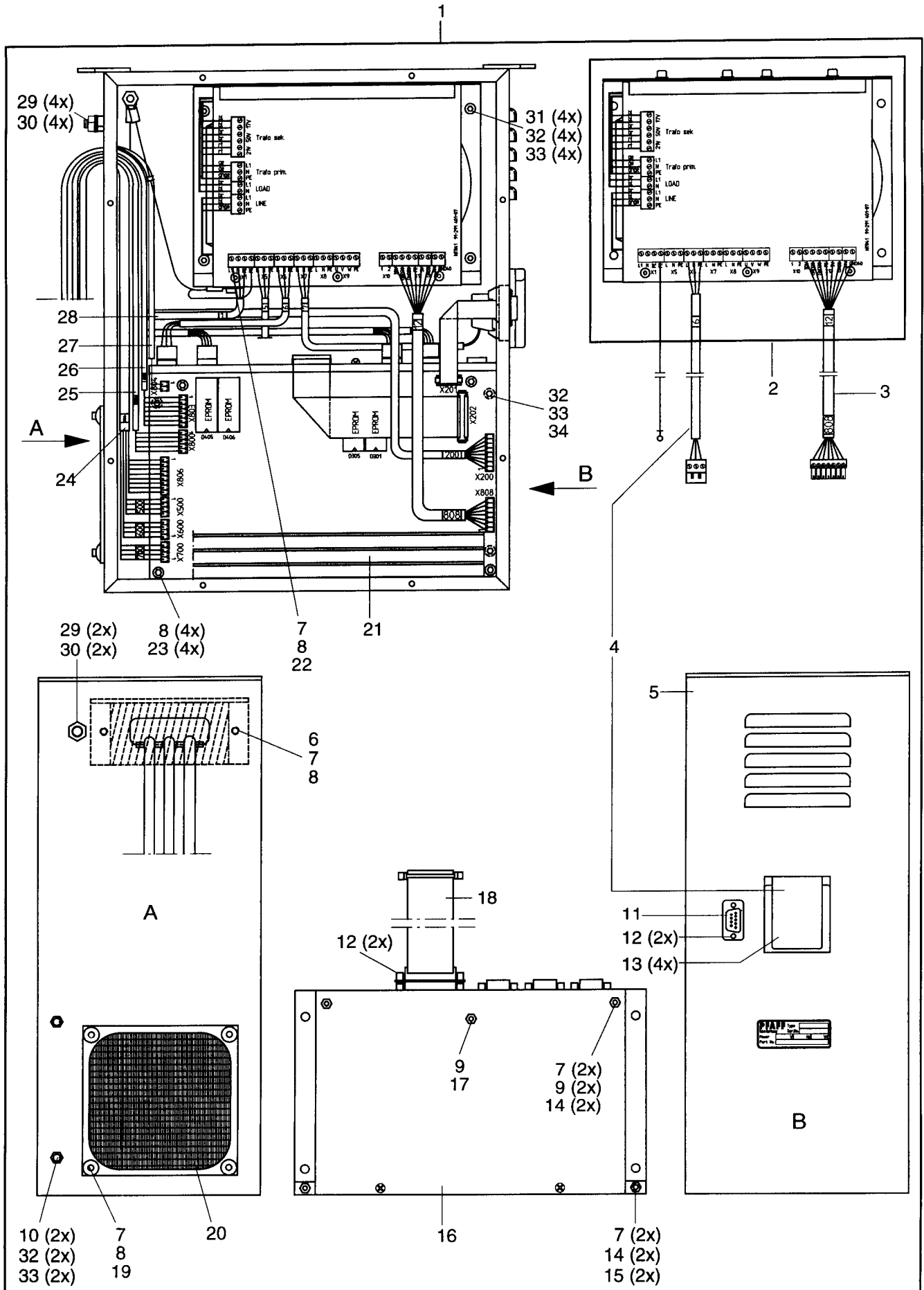
# 6

**Zubehörteile**  
**Accessory parts**  
**Accessoires**  
**Accesorios**

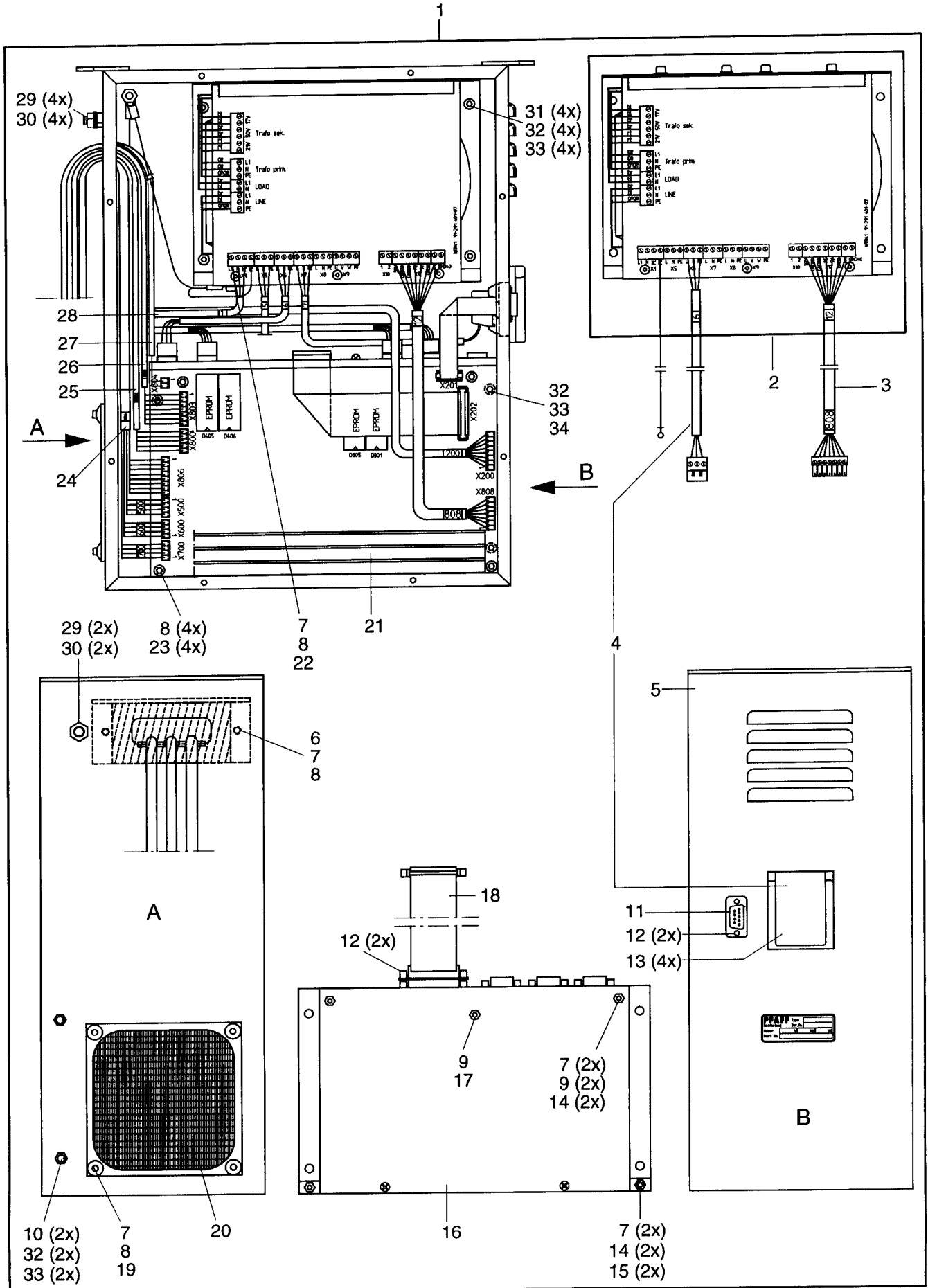
zur • pour  
 for • para **PFAFF 421 E1**





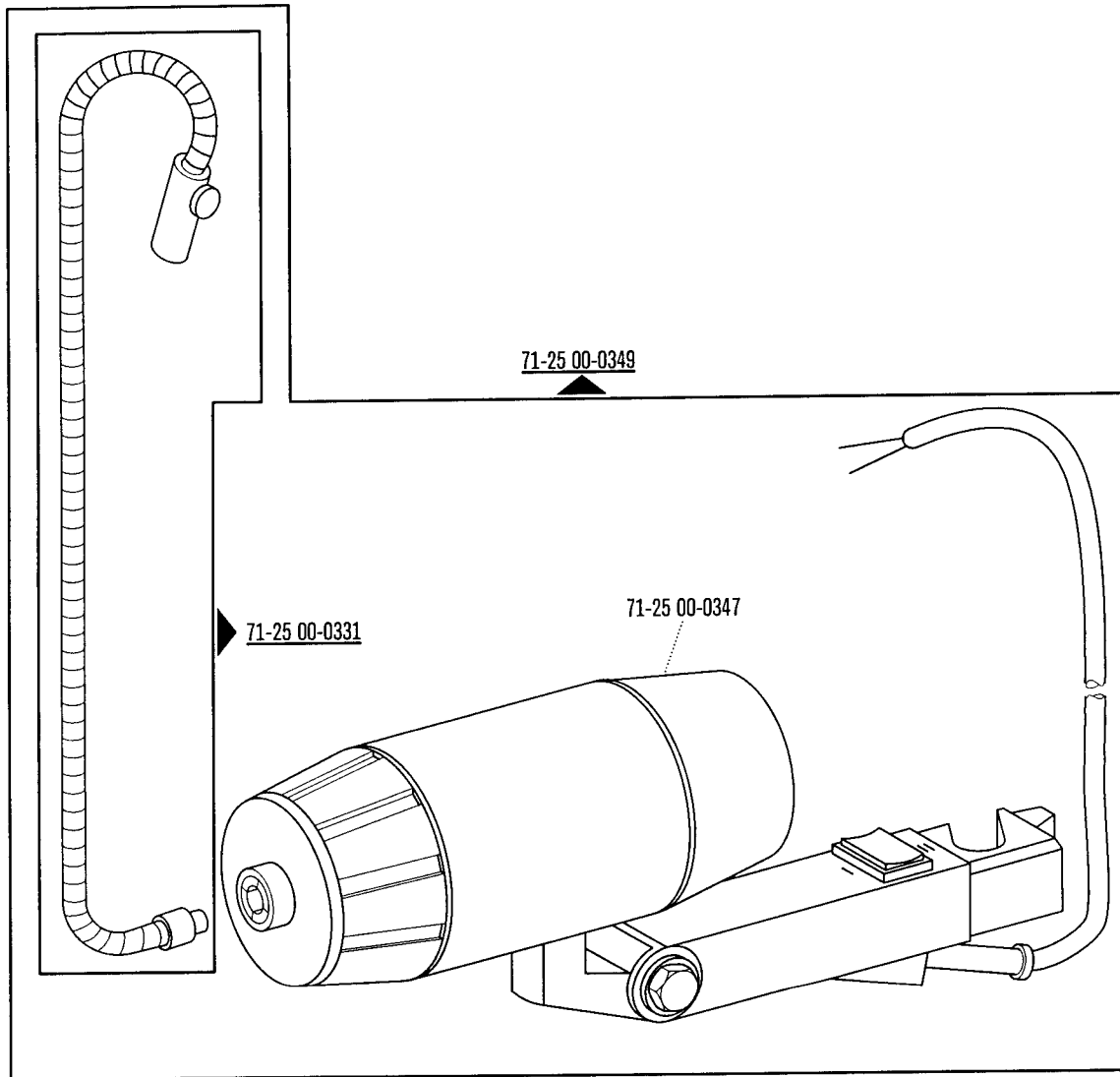


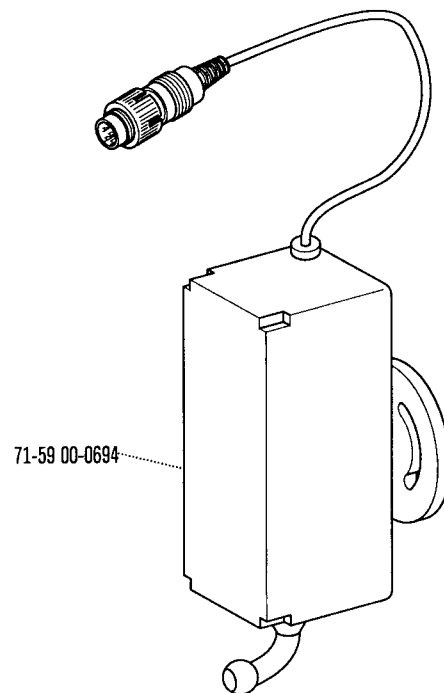
Pos.-Nr. Item No. N° pos. N° de pos.	Bestellnummer Part number N° de commande N° de pedido	Teile-Benennung Description Désignation Denominación	Pos.-Nr. Item No. N° pos. N° de pos.	Bestellnummer Part number N° de commande N° de pedido	Teile-Benennung Description Désignation Denominación
1	91-291 457-93/001	Steuergerät kpl. Control unit cpl. Appareil de commande cplt. Aparate de mando compl.	17	11-724 904-15	Abstandsbolzen M4 x 10 Spacing stud Boulon d'ecartement Perno distanciador
2	91-291 456-91	Netzteil Power pack Bloc d'alimentation Grupo de alimentación	18	91-291 446-91	Kupplungsstecker Coupler plug Raccord mâle Acoplamiento macho
3	91-291 461-91	Stecker mit Leitung Plug with length Fiche avec ligne Enchufe con table	19	11-130 179-25	Zylinderschraube M4 x 12 Pan-head screw Vis à tête cylindrique Tornillo cilíndrico
4	91-291 444-91	Netz-Steckdose mit Leitung Wall socket with lead Prise de courant avec ligne Caja de enchufe con cable	20	91-291 441-91	Gebläse Blower Soufflerie Soplador
5	71-76 00-0503	Leergehäuse Empty housing Boîtier vide Caja vacia	21	91-291 338-93/001	Bestückte Leiterplatte BST1/0 Solid state circuit board Carte imprimée équipée Place de circuito impreso
6	11-130 197-25	Zylinderschraube M4 x 25 Pan-head screw Vis à tête cylindrique Tornillo cilíndrico	22	11-130 170-25	Zylinderschraube M4 x 6 Pan-head screw Vis à tête cylindrique Tornillo cilíndrico
7	12-305 114-25	Scheibe A4,3 Washer Rondelle Arandela	23	11-180 169-25	Linsenschraube M4 x 6 Raised-head screw Vis à tête bombée Tornillo alomado
8	12-510 111-25	Zahnscheibe J4,3 Lock washer Rondelle dentée Arandela dentada	24	91-291 452-91	Leitung Tube Tuyau Tubo
9	12-024 151-25	Sechskantmutter M4 Hexagon nut Ecrou à six pans Tuerca hexagonal	25	91-291 451-91	Leitung Tube Tuyau Tubo
10	11-180 223-25	Linsenschraube M5 x 10 Raised-head screw Vis à tête bombée Tornillo alomado	26	91-291 459-91	Leitung Tube Tuyau Tubo
11	91-291 445-91	Kupplungsstecker Coupler plug Raccord mâle Acoplamiento macho	27	91-291 467-91	Leitung Tube Tuyau Tubo
12	71-16 00-0380	Befestigungsschraube Retaining screw Vis de fixation Tornillo de fijación	28	91-291 442-91	Motorschalter mit Leitung Motor switch with lead Contacteur moteur avec ligne Interruptor del motor con cable
13	11-225 175-25	Senkschraube M4 x 10 Countersunk screw Vis à tête noyée Tornillo avellanado	29	12-024 191-25	Sechskantmutter M6 Hexagon nut Ecrou à six pans Tuerca hexagonal
14	11-724 270-55	Abstandsbolzen M4 x 10 Spacing stud Boulon d'ecartement Perno distanciador	30	12-305 174-25	Scheibe A6,4 Washer Rondelle Arandela
15	11-724 290-55	Abstandsbolzen M4 x 15 Spacing stud Boulon d'ecartement Perno distanciador	31	11-130 224-25	Zylinderschraube M5 x 10 Pan-head screw Vis à tête cylindrique Tornillo cilíndrico
16	71-59 00-0711	Steuergerät P 200 Control unit Appareil de commande Aparato de mando	32	12-305 144-25	Scheibe 5,3 Washer Rondelle Arandela





Pos.-Nr. Item No. N° pos. N° de pos.	Bestellnummer Part number N° de commande N° de pedido	Teile-Benennung Description Désignation Denominación	Pos.-Nr. Item No. N° pos. N° de pos.	Bestellnummer Part number N° de commande N° de pedido	Teile-Benennung Description Désignation Denominación
33	12-510 140-25	Zahnscheibe A5,3 Lock washer Rondelle dentée Arandela dentada			
34	11-130 233-25	Zylinderschraube M5 x 16 Pan-head screw Vis à tête cylindrique Tornillo cilíndrico			



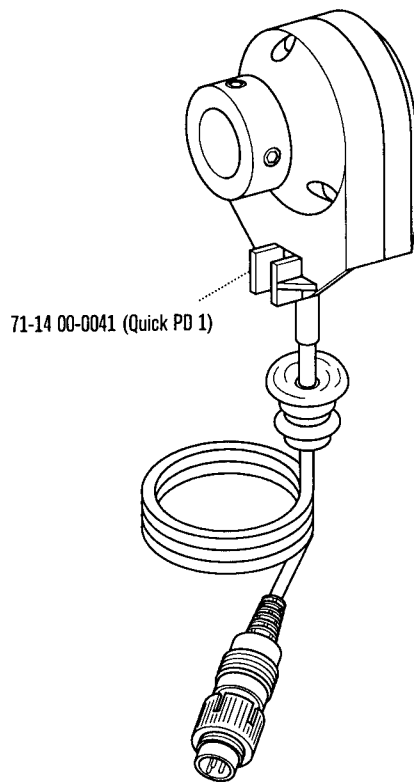


# 10

Positionsgeber  
Synchronizer  
Synchronisateur  
Sincronizador

zur • pour  
for • para

PFAFF 421 E1



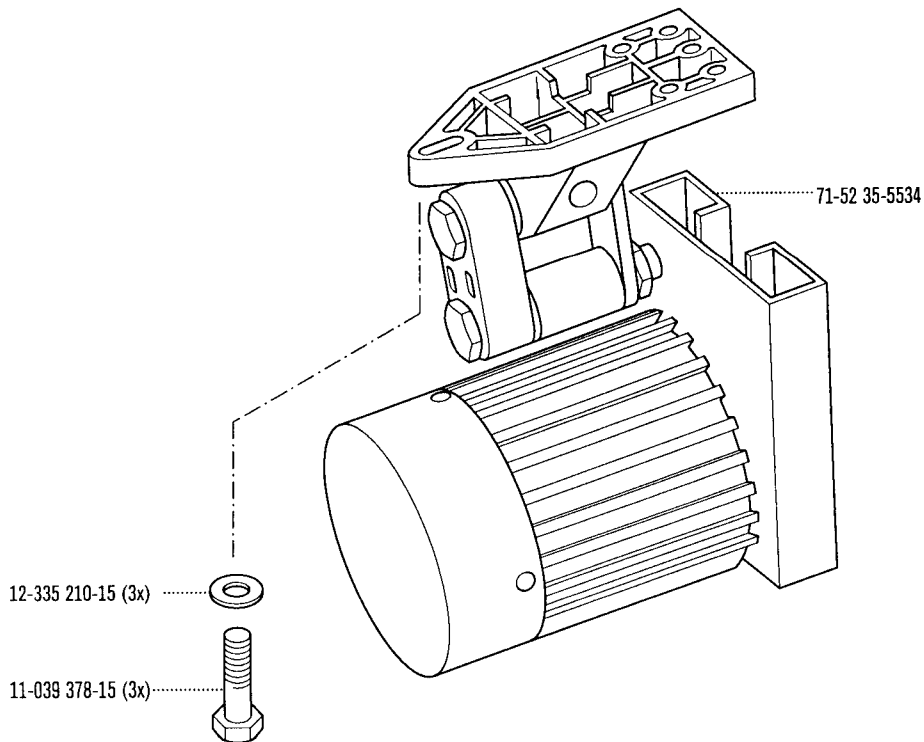
71-14 00-0041 (Quick PD 1)

# 11

Nähmotor  
Sewing motor  
Moteur de machine à coudre  
Motor máquina de coser

zur • pour  
for • para

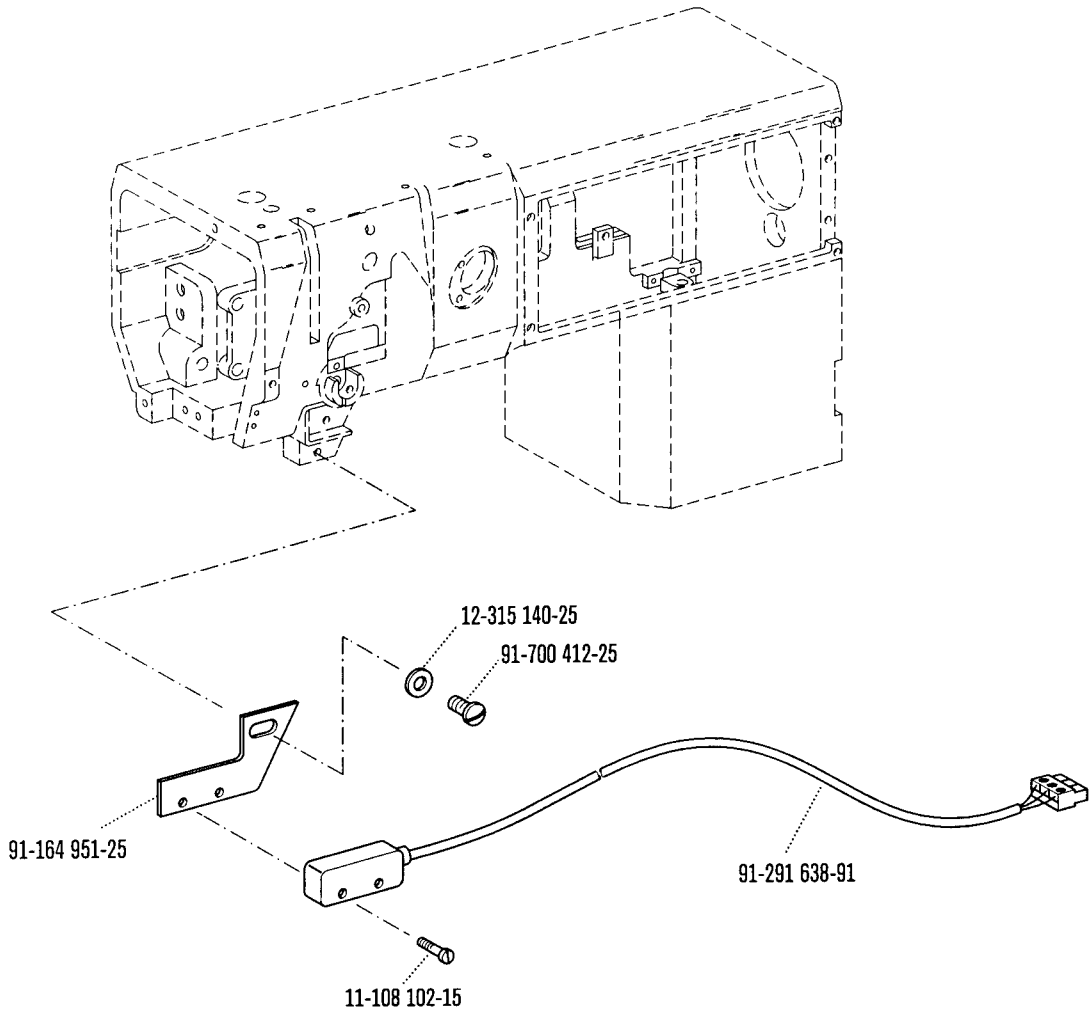
PFAFF 421 E1

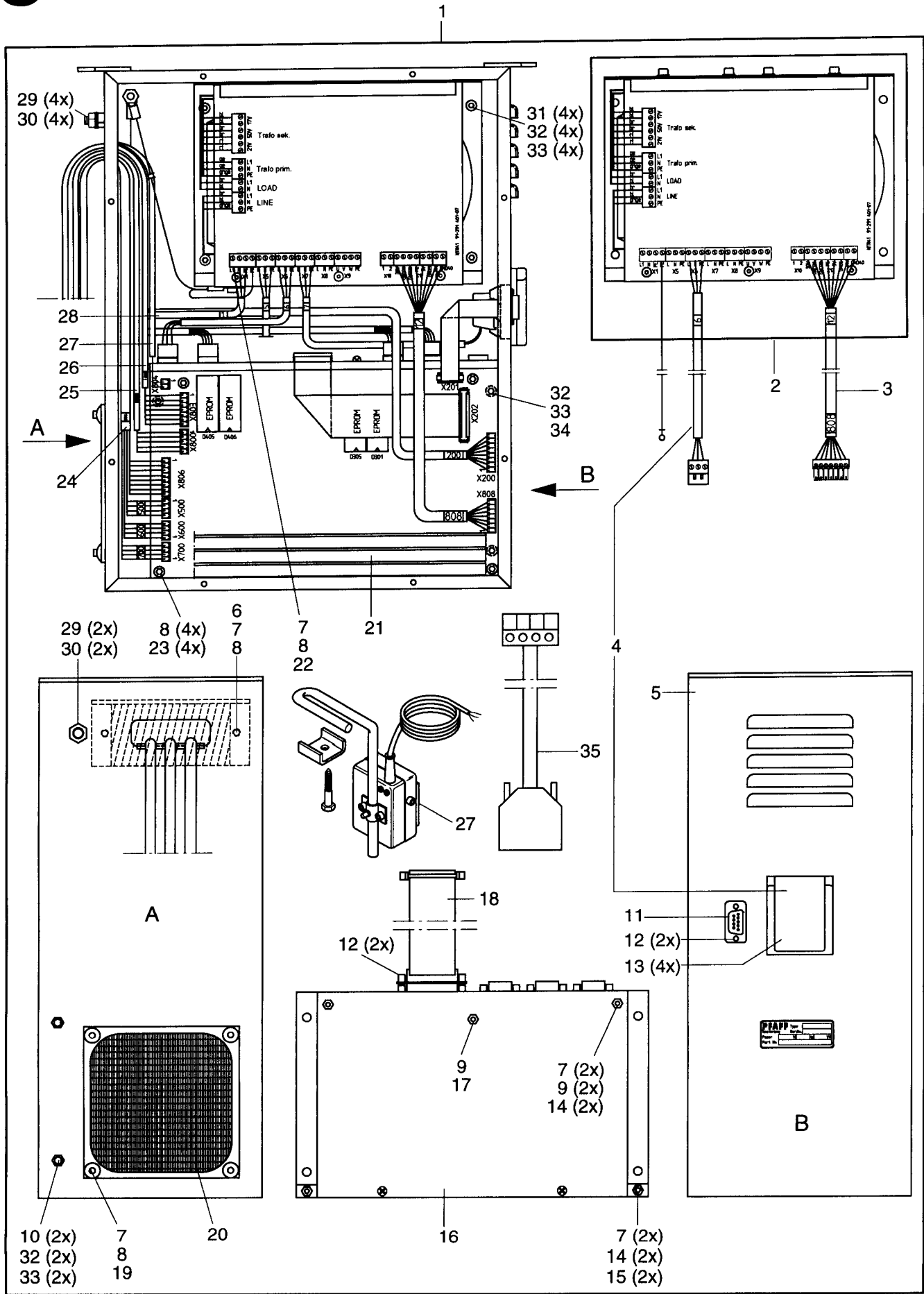


71-52 35-5534

12-335 210-15 (3x)

11-039 378-15 (3x)





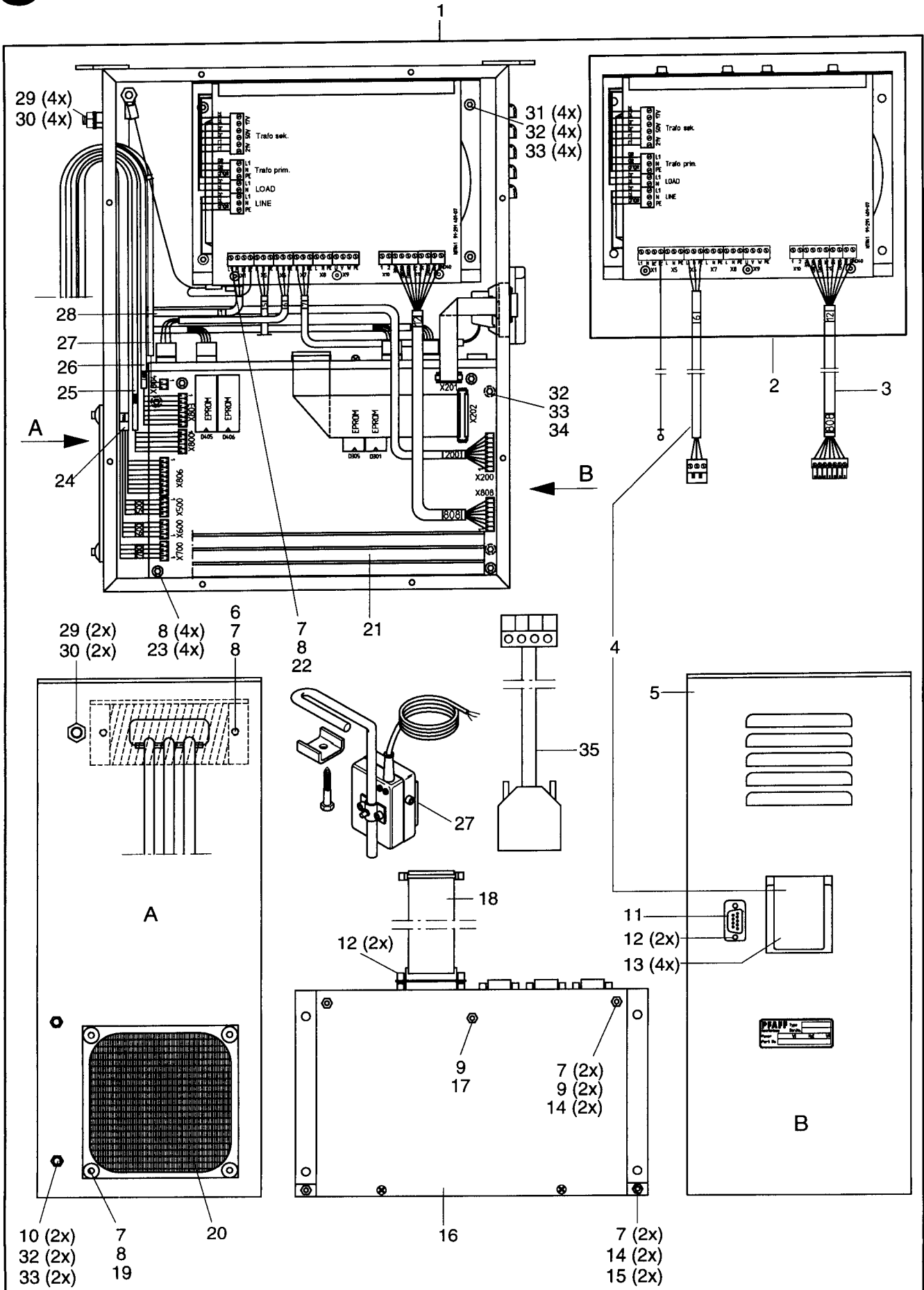
Pos.-Nr. Item No. N° pos. N° de pos.	Bestellnummer Part number N° de commande N° de pedido	Teile-Benennung Description Désignation Denominación	Pos.-Nr. Item No. N° pos. N° de pos.	Bestellnummer Part number N° de commande N° de pedido	Teile-Benennung Description Désignation Denominación
1	91-291 657-00	Steuergerät kpl. Control unit cpl. Appareil de commande cplt. Aparate de mando compl.	17	11-724 904-15	Abstandsbolzen M4 x 10 Spacing stud Boulon d'ecartement Perno distanciador
2	91-291 456-91	Netzteil Power pack Bloc d'alimentation Grupo de alimentación	18	91-291 446-91	Kupplungsstecker Coupler plug Raccord mâle Acoplamiento macho
3	91-291 461-91	Stecker mit Leitung Plug with length Fiche avec ligne Enchufe con table	19	11-130 179-25	Zylinderschraube M4 x 12 Pan-head screw Vis à tête cylindrique Tornillo cilíndrico
4	91-291 444-91	Netz-Steckdose mit Leitung Wall socket with lead Prise de courant avec ligne Caja de enchufe con cable	20	91-291 441-91	Gebälse Blower Soufflerie Soplador
5	71-76 00-0503	Leergehäuse Empty housing Boîtier vide Caja vacia	21	91-291 338-00/001	Bestückte Leiterplatte BST1/0 Solid state circuit board Carte imprimée équipée Place de circuito impreso
6	11-130 197-25	Zylinderschraube M4 x 25 Pan-head screw Vis à tête cylindrique Tornillo cilíndrico	22	11-130 170-25	Zylinderschraube M4 x 6 Pan-head screw Vis à tête cylindrique Tornillo cilíndrico
7	12-305 114-25	Scheibe A4,3 Washer Rondelle Arandela	23	11-180 169-25	Linsenschraube M4 x 6 Raised-head screw Vis à tête bombée Tornillo alomado
8	12-510 111-25	Zahnscheibe J4,3 Lock washer Rondelle dentée Arandela dentada	24	91-291 452-91	Leitung Tube Tuyau Tubo
9	12-024 151-25	Sechskantmutter M4 Hexagon nut Ecrou à six pans Tuerca hexagonal	25	91-291 451-91	Leitung Tube Tuyau Tubo
10	11-180 223-25	Linsenschraube M5 x 10 Raised-head screw Vis à tête bombée Tornillo alomado	26	91-291 459-91	Leitung Tube Tuyau Tubo
11	91-291 445-91	Kupplungsstecker Coupler plug Raccord mâle Acoplamiento macho	27	91-291 467-91	Knietaster mit Leitung Knee switch with cable Interrupteur de genouillère avec câble Interruptor de rodillera con cable
12	71-16 00-0380	Befestigungsschraube Retaining screw Vis de fixation Tornillo de fijación	28	91-291 442-91	Motorschalter mit Leitung Motor switch with lead Contacteur moteur avec ligne Interruptor del motor con cable
13	11-225 175-25	Senkschraube M4 x 10 Countersunk screw Vis à tête noyée Tornillo avellanado	29	12-024 191-25	Sechskantmutter M6 Hexagon nut Ecrou à six pans Tuerca hexagonal
14	11-724 270-55	Abstandsbolzen M4 x 10 Spacing stud Boulon d'ecartement Perno distanciador	30	12-305 174-25	Scheibe A6,4 Washer Rondelle Arandela
15	11-724 290-55	Abstandsbolzen M4 x 15 Spacing stud Boulon d'ecartement Perno distanciador	31	11-130 224-25	Zylinderschraube M5 x 10 Pan-head screw Vis à tête cylindrique Tornillo cilíndrico
16	71-59 00-0711	Steuergerät P 200 Control unit Appareil de commande Aparato de mando	32	12-305 144-25	Scheibe 5,3 Washer Rondelle Arandela

# 13

**Teile zum Doku-Naht-System**  
**Parts for the docu-seam system**  
**Pièces du système de couture Doku**  
**Piezas para el sistema de costura Doku**

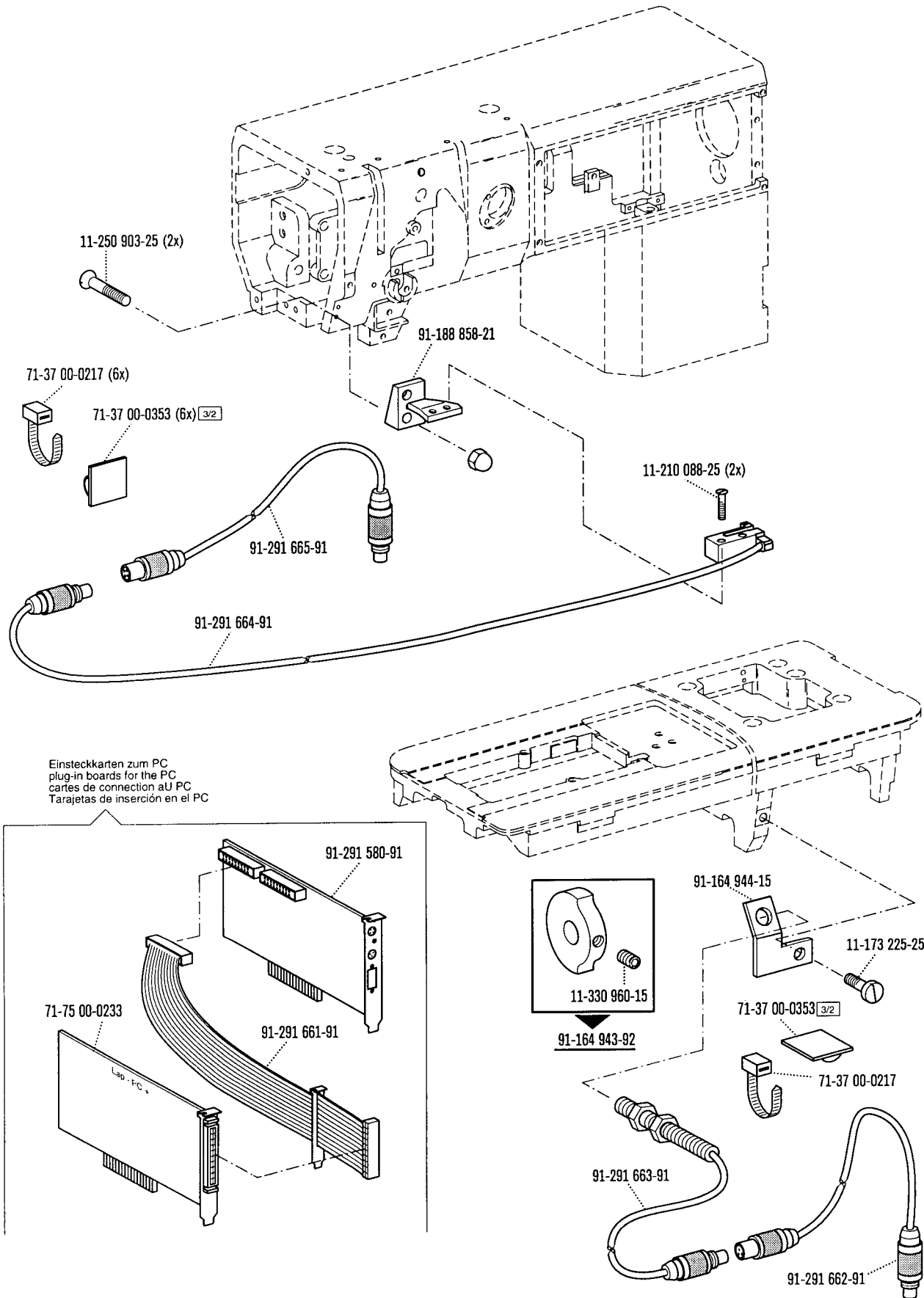
**PFAFF 3715-1/01**  
**PFAFF 3715-1/02**

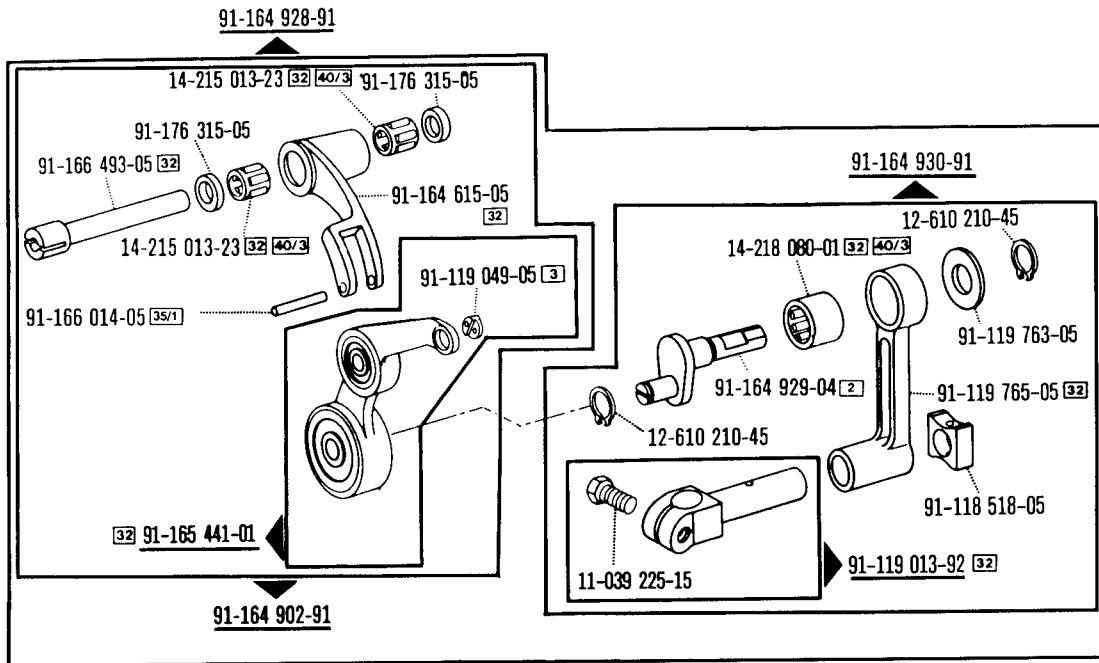
(die sonstigen Teile wie in Register 1 bis 12 und 14)  
 (for all other parts see Sections 1 to 12 and 14)  
 (les autres pièces comme dans les registres 1 à 12 et 14)  
 (las demás piezas como en los registros 1 al 12 y 14)





Pos.-Nr. Item No. N° pos. N° de pos.	Bestellnummer Part number N° de commande N° de pedido	Teile-Benennung Description Désignation Denominación	Pos.-Nr. Item No. N° pos. N° de pos.	Bestellnummer Part number N° de commande N° de pedido	Teile-Benennung Description Désignation Denominación
33	12-510 140-25	Zahnscheibe A5,3 Lock washer Rondelle dentée Arandela dentada			
34	11-130 233-25	Zylinderschraube M5 x 16 Pan-head screw Vis à tête cylindrique Tornillo cilíndrico			
35	91-291 633-91	Leitung Tube Tuyau Tubo			





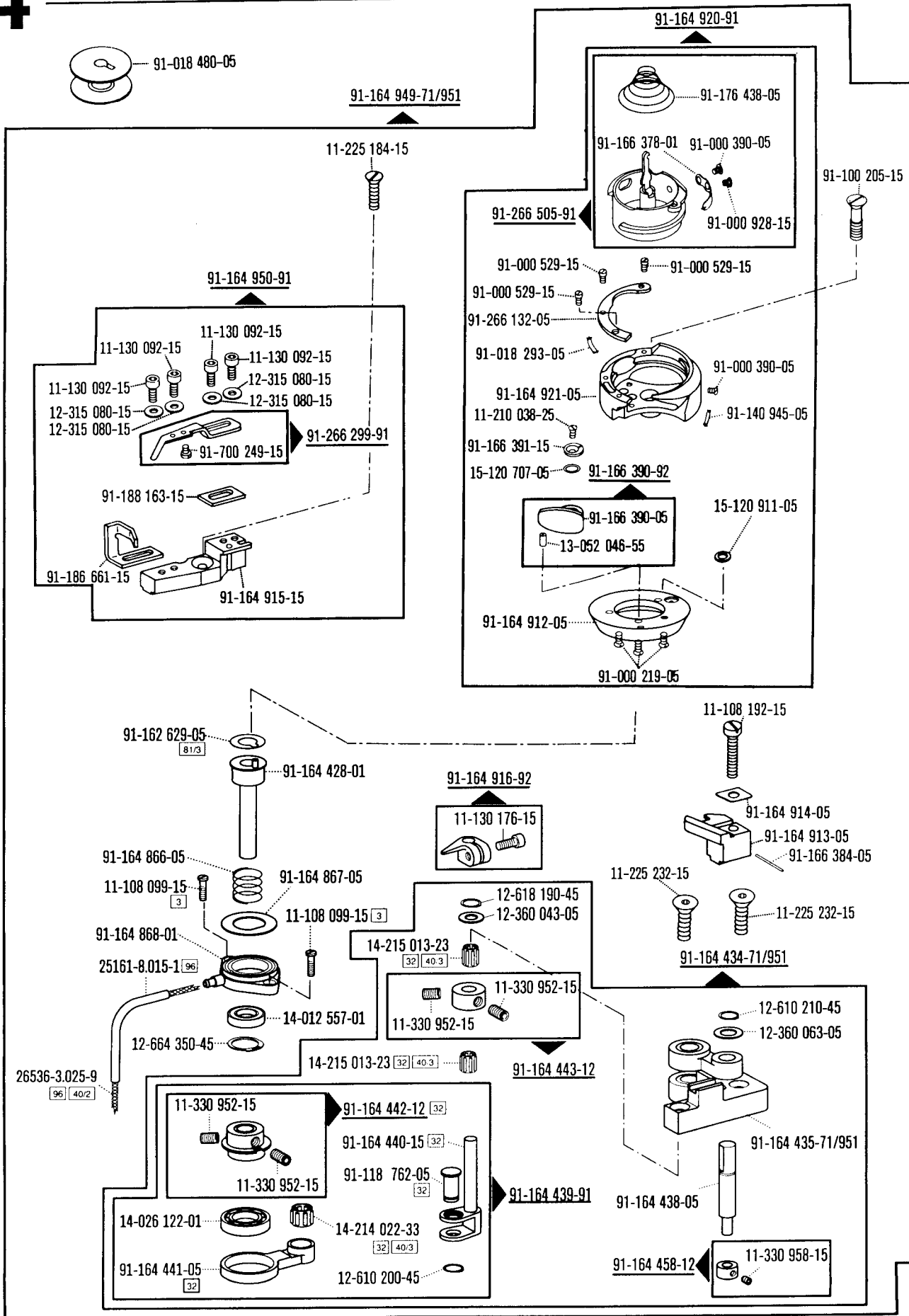
System 134-35 (6)  
Système 134-35 (6)  
Sistema 134-35 (6)



☐ siehe Erläuterungen Register 0  
see explanations in section 0  
voir légende registre 0  
ver explicaciones del registro 0

\*) Fadenabschneid-Einrichtung  
Thread trimmer  
Coupe-fil  
Cortahilos

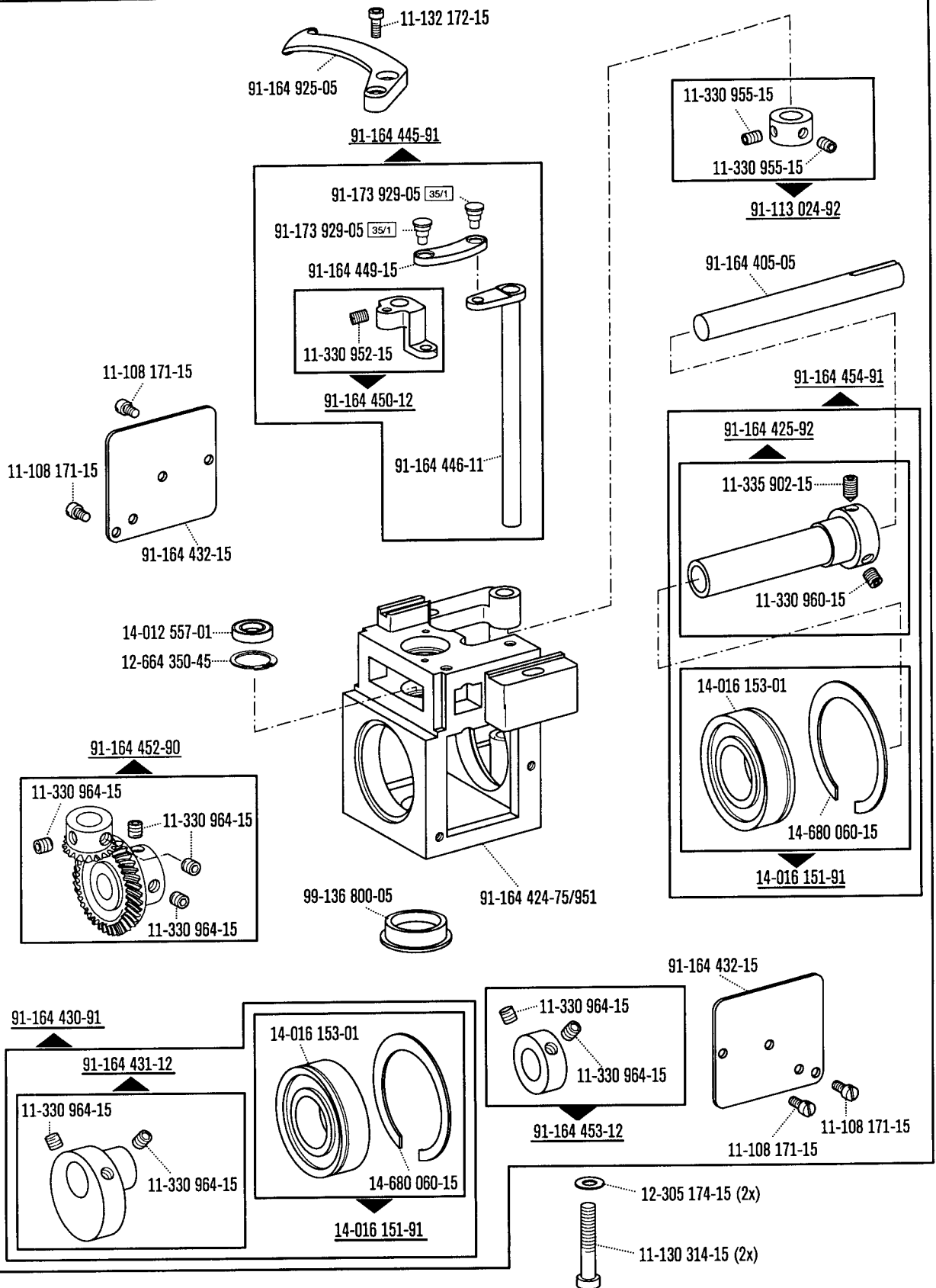
\*\*) Presserfuß-Automatik  
Automatic presser foot lifter  
Relève-pied automatique  
Alzaprensatejas



\*) Fadenabschneid-Einrichtung  
 Thread trimmer  
 Coupe-fil  
 Cortahilos

\*\*) Presserfuß-Automatik  
 Automatic presser foot lifter  
 Relève-pied automatique  
 Alzaprensateclas

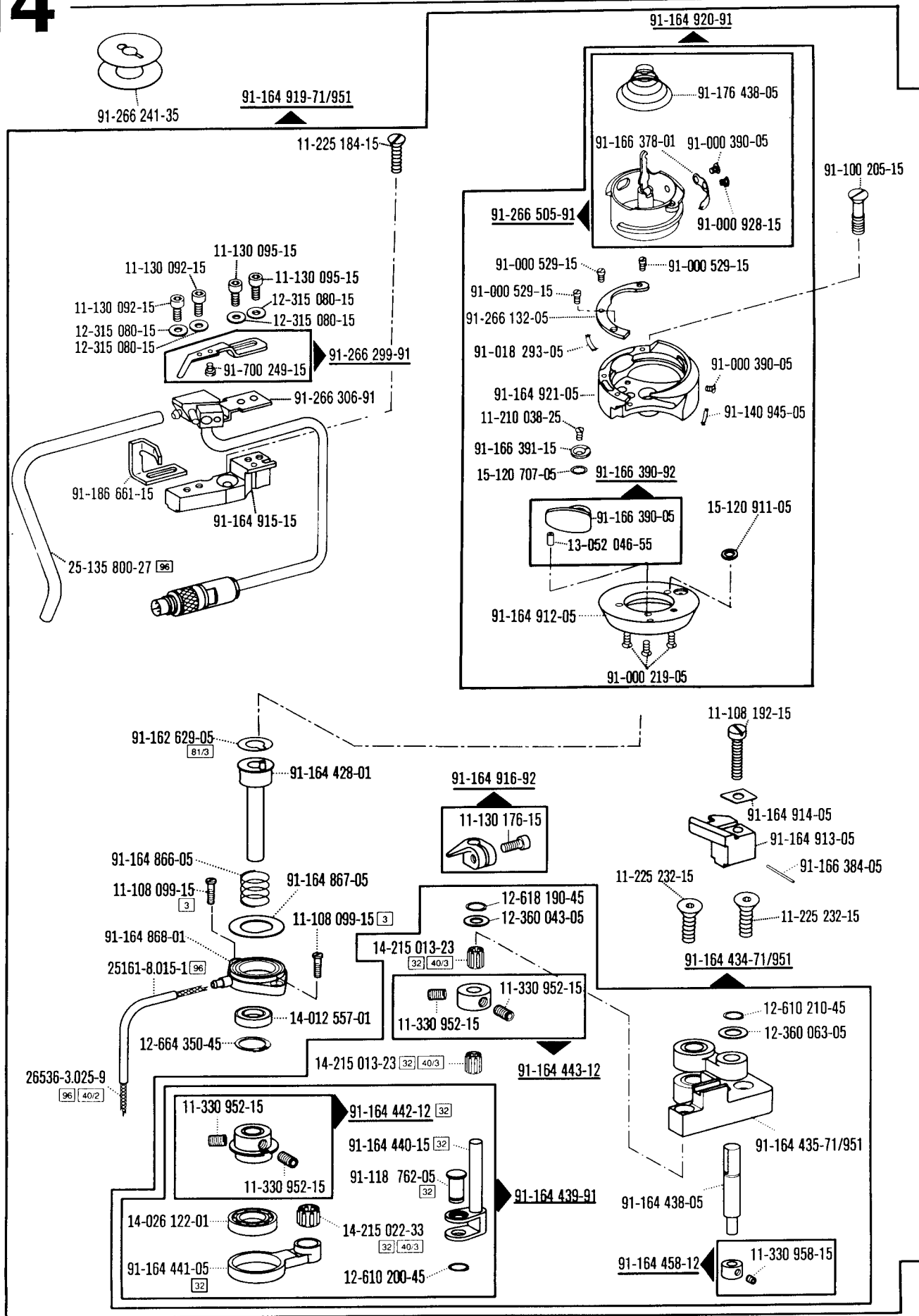
☐ siehe Erläuterungen Register 0  
 see explanations in section 0  
 voir légende registre 0  
 ver explicaciones del registro 0

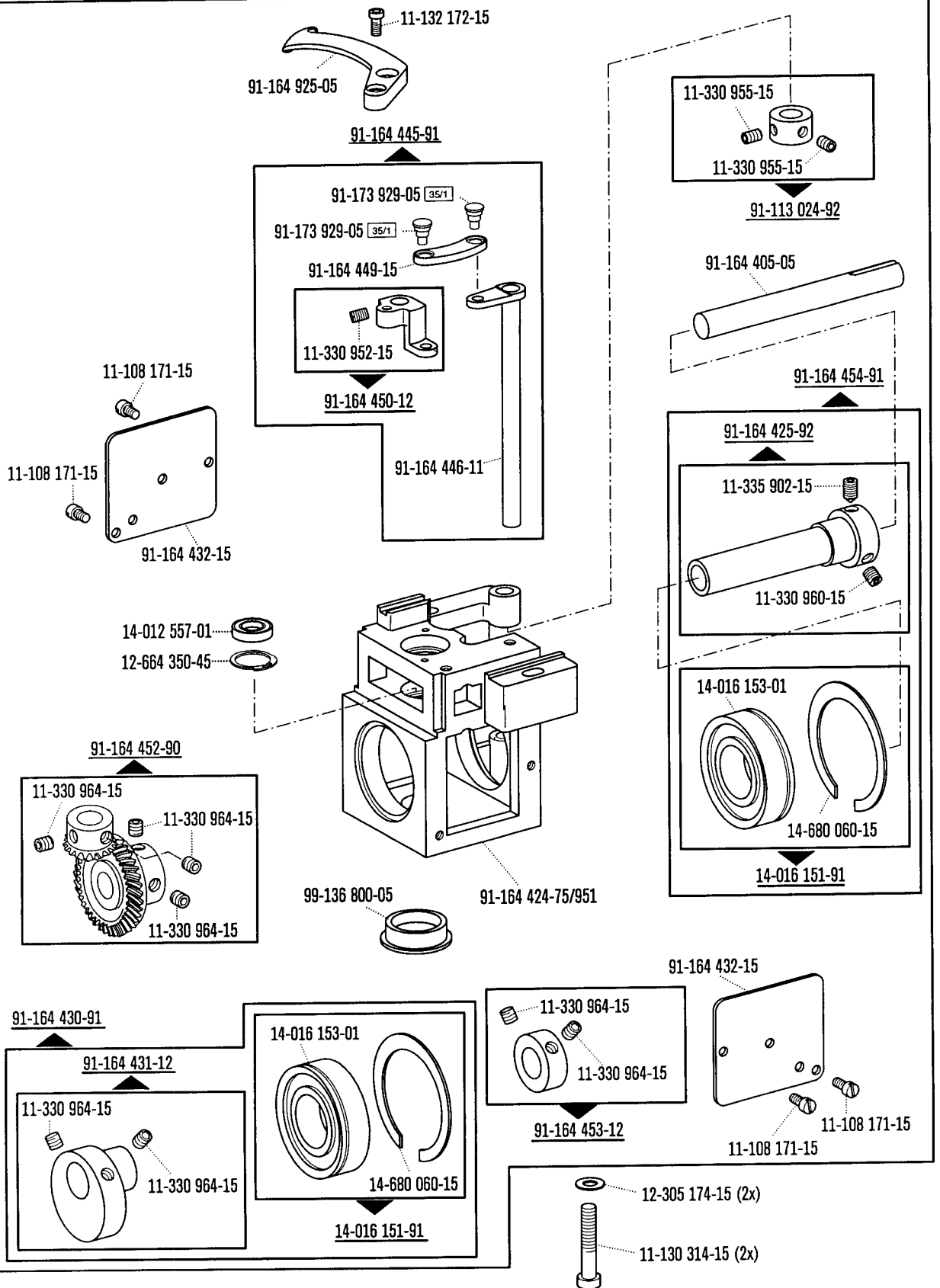


□ siehe Erläuterungen Register 0  
see explanations in section 0  
voir légende registre 0  
ver explicaciones del registro 0

\*) Fadenabschneid-Einrichtung  
Thread trimmer  
Coupe-fil  
Cortahilos

\*\*) Presserfuß-Automatik  
Automatic presser foot lifter  
Relève-pied automatique  
Alzaprensateclas

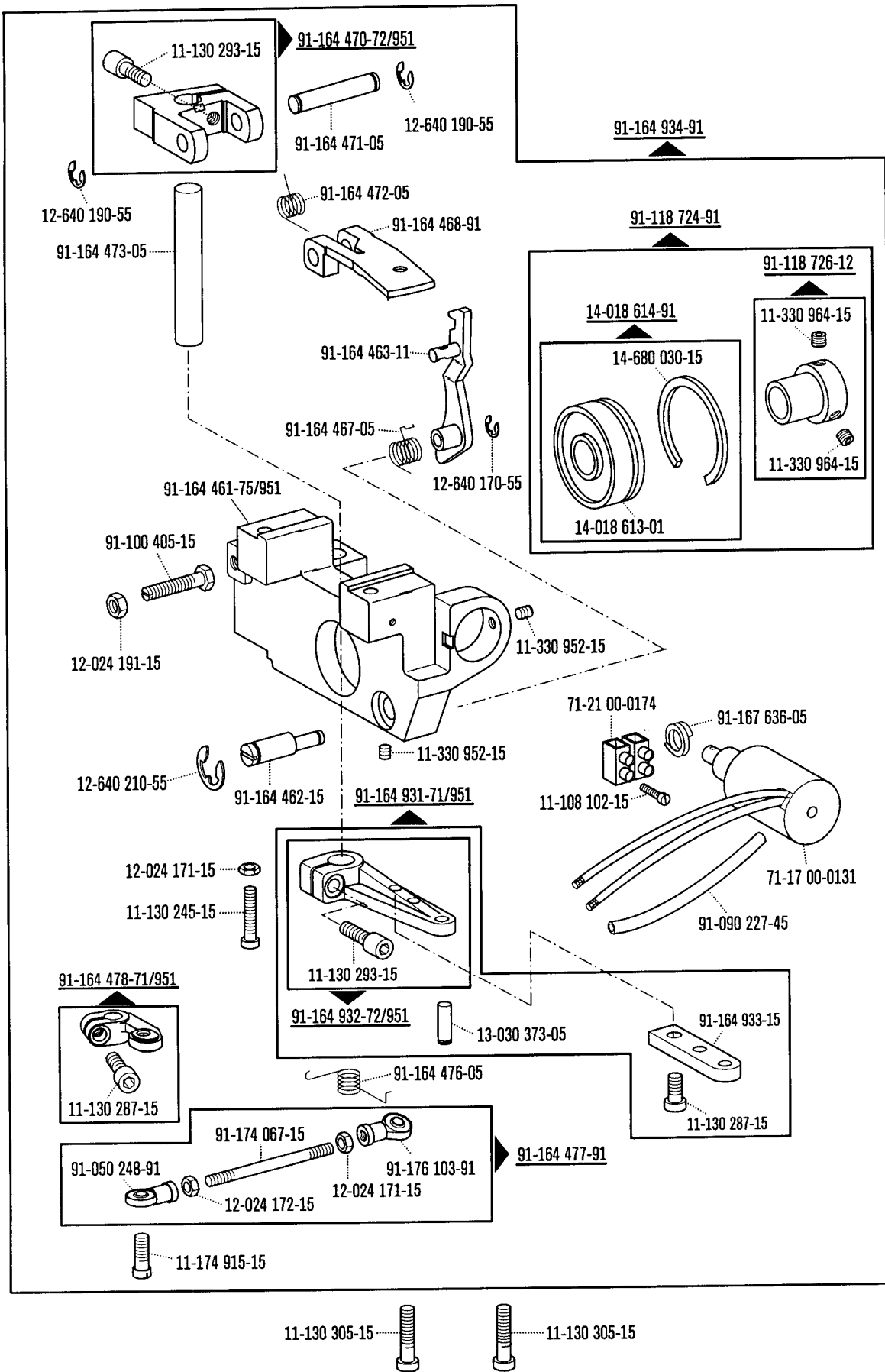




□ siehe Erläuterungen Register 0  
see explanations in section 0  
voir légende registre 0  
ver explicaciones del registro 0

\*) Fadenabschneid-Einrichtung  
Thread trimmer  
Coupe-fil  
Cortahilos

\*\*) Presserfuß-Automatik  
Automatic presser foot lifter  
Relève-pied automatique  
Alzaprensatelas

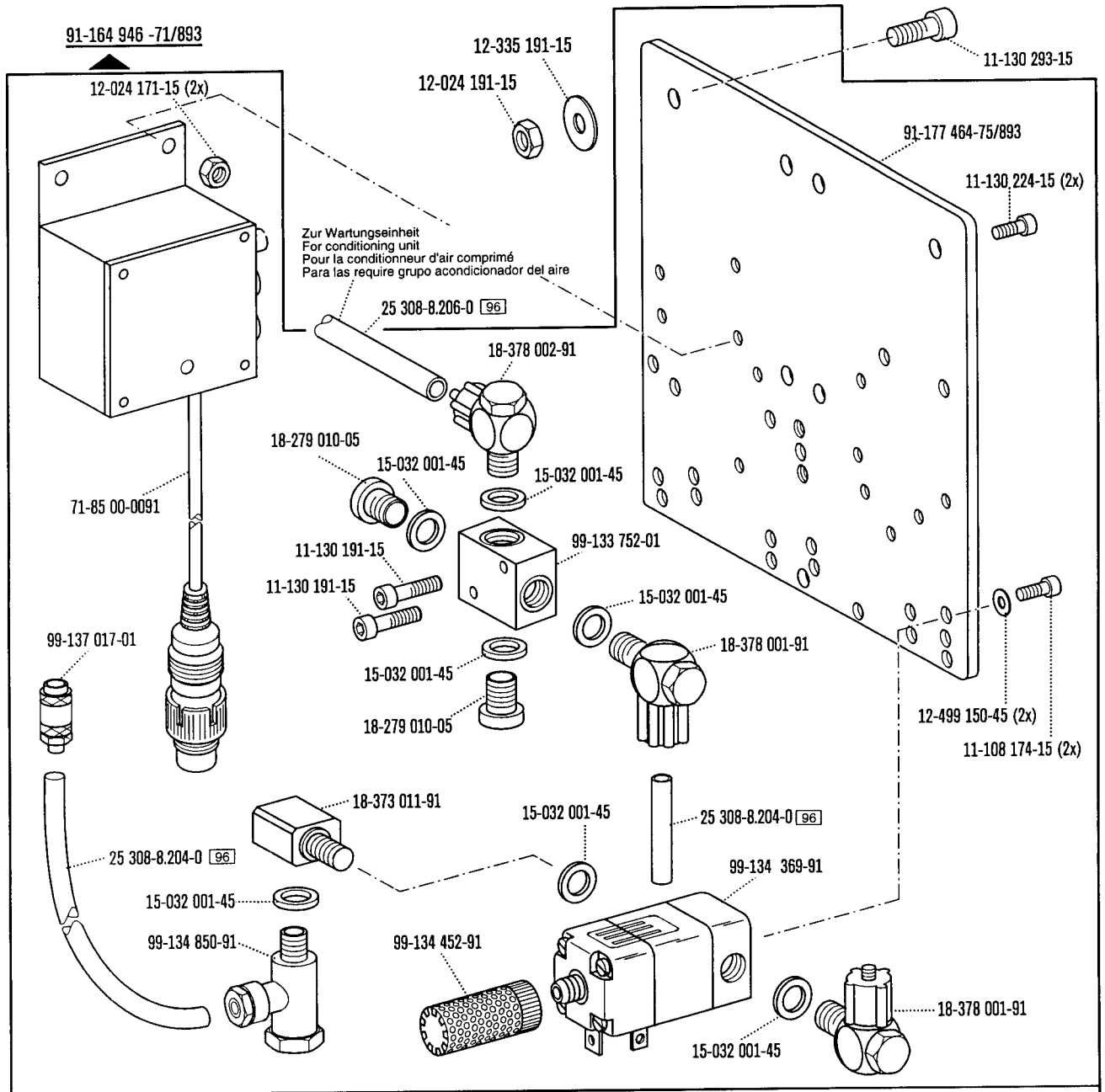




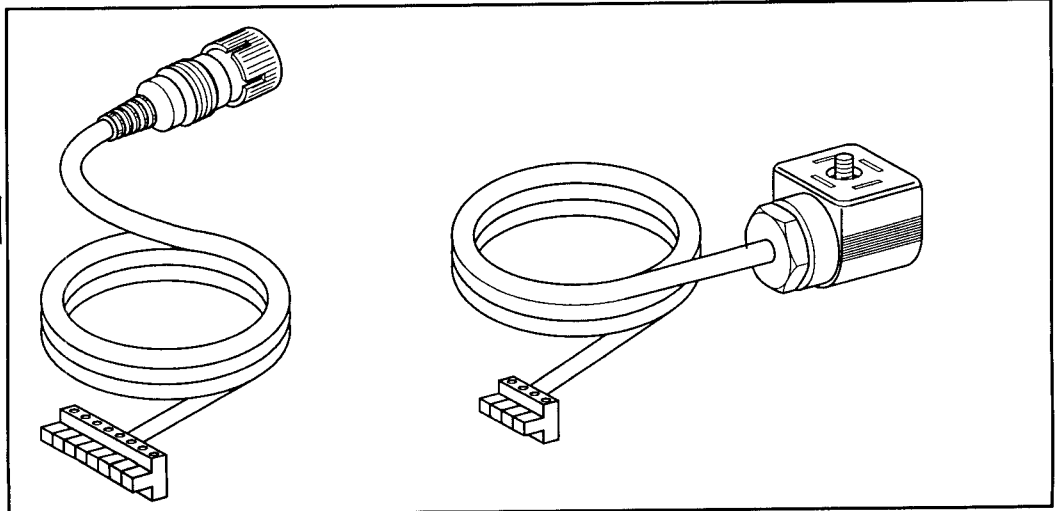
**Ergänzungsteile**  
**Complementary parts**  
**Pièces complémentaires**  
**Piezas especiales**

**PFAFF 1421 E1**  
**-755/03-900/61\*) -910/17\*\*) B; B/C**  
**PFAFF 1421 E1**  
**-755/03-900/61\*) -910/17\*\*) -926/06 B; B/C**

(die sonstigen Teile wie in Register 1 bis 13)  
 (for all other parts see Sections 1 to 13)  
 (les autres pièces comme dans les registres 1 à 13)  
 (las demás piezas como en los registros 1 al 13)



91-291 637-90



☐ siehe Erläuterungen Register 0  
 see explanations in section 0  
 voir légende registre 0  
 ver explicaciones del registro 0

\*) Fadenabschneid-Einrichtung  
 Thread trimmer  
 Coupe-fil  
 Cortahilos

\*\*) Presserfuß-Automatik  
 Automatic presser foot lifter  
 Relève-pied automatique  
 Alzaprensatejas

No.	Seite Page Pages Página	No.	Seite Page Pages Página	No.	Seite Page Pages Página	No.	Seite Page Pages Página
11-039 225-15	12, 43	11-130 197-25	31, 39	11-250 084-25	13, 24	12-024 171-15	10, 21, 48, 49
11-039 360-15	28	11-130 224-15	49	11-250 903-25	42	12-024 172-15	21, 48
11-039 378-15	36	11-130 224-25	31, 39	11-305 293-15	14	12-024 191-15	14, 21, 48, 49
11-108 087-15	10	11-130 227-15	13	11-305 299-15	14	12-024 191-25	29, 31, 39
11-108 093-15	11	11-130 233-15	14, 17	11-314 280-15	10	12-072 152-15	10
11-108 093-25	25	11-130 233-25	33, 41	11-317 170-15	12	12-305 084-15	15
11-108 096-15	10, 15, 17	11-130 245-15	21, 48	11-330 166-15	10, 12	12-305 084-25	15
11-108 096-25	15	11-130 257-15	29	11-330 169-15	14	12-305 114-25	24, 31, 39
11-108 099-15	18, 44, 46	11-130 284-15	10	11-330 217-15	10, 12, 15	12-305 144-15	10, 14
11-108 102-15	21, 37, 48	11-130 287-15	17, 21, 48	11-330 220-15	12	12-305 144-25	31, 39
11-108 171-15	16, 17, 19, 45, 47	11-130 293-15	10, 14, 21, 48, 49	11-330 226-15	10	12-305 174-15	10, 19, 45, 47
11-108 171-25	17	11-130 299-15	15	11-330 280-15	11	12-305 174-25	31, 39
11-108 174-15	49	11-130 305-15	14, 21, 48	11-330 952-15	10, 14, 15, 17, 18, 19, 21, 44, 45, 46, 47, 48	12-315 080-15	18, 44, 46
11-108 174-25	25	11-130 314-15	19, 45, 47	11-330 955-15	19, 45, 47	12-315 090-25	12
11-108 177-15	16	11-130 359-15	14	11-330 958-15	11, 18, 44, 46	12-315 140-25	37
11-108 180-25	25	11-130 554-15	23	11-330 960-15	19, 20, 42, 45, 47	12-315 170-15	14
11-108 192-15	18, 44, 46	11-130 906-15	29	11-330 962-15	11, 17	12-335 191-15	17, 49
11-108 222-15	10	11-132 172-15	19, 45, 47	11-330 964-15	10, 13, 17, 19, 20, 21, 45, 47, 48	12-335 210-15	36
11-108 225-25	25	11-132 286-15	10	11-335 902-15	13, 19, 20, 45, 47	12-360 043-05	18, 44, 46
11-108 228-15	14, 15	11-172 127-25	12	11-341 902-15	13, 20	12-360 063-05	18, 44, 46
11-108 246-15	22	11-173 225-25	42	11-341 905-15	10, 13, 20	12-499 150-45	49
11-108 264-15	22	11-174 233-15	28	11-460 118-15	28	12-510 081-25	15
11-108 285-15	23, 25	11-174 915-15	21, 48	11-721 141-25	15	12-510 111-25	31, 39
11-108 285-25	29	11-180 169-25	31, 39	11-724 270-55	31, 39	12-510 140-25	33, 41
11-130 089-15	11, 15	11-180 223-25	31, 39	11-724 290-55	31, 39	12-517 320-45	17
11-130 092-15	18, 44, 46	11-210 038-25	18, 44, 46	11-724 904-15	31, 39	12-610 200-45	18, 44, 46
11-130 095-15	46	11-210 088-25	42	12-005 154-15	12	12-610 210-45	12, 15, 18, 28, 43, 44, 46
11-130 170-25	31, 39	11-210 168-25	13	12-005 175-15	17	12-610 230-45	14
11-130 173-15	29	11-210 169-15	11	12-005 215-15	14	12-610 250-45	14
11-130 176-15	18, 44, 46	11-210 295-15	13	12-024 151-15	10	12-610 280-45	11
11-130 179-25	24, 31, 39	11-225 175-25	31, 39	12-024 151-25	24, 31, 39	12-610 290-45	17, 20
11-130 185-15	18	11-225 184-15	44, 46			12-618 190-45	18, 44, 46
11-130 191-15	49	11-225 232-15	18, 44, 46				

No.	Seite Page Pages Página	No.	Seite Page Pages Página	No.	Seite Page Pages Página	No.	Seite Page Pages Página
12-640 130-55	12, 13	14-218 080-01	12, 43	71-52 00-0515	10, 15, 17	91-029 692-75/792	28
12-640 150-55	14	14-602 901-05	13	71-52 35-5534	36	91-029 946-91	28
12-640 170-55	21, 48	14-650 251-05	20	71-59 00-0694	35	91-033 915-21	29
12-640 190-55	10, 21, 48	14-680 030-15	20, 21, 48	71-59 00-0711	31, 39	91-038 801-75/699	29
12-640 200-55	17	14-680 050-15	13, 20	71-75 00-0219	25	91-050 248-91	21, 48
12-640 210-55	15, 21, 48	14-680 060-15	13, 19, 45, 47	71-75 00-0233	42	91-056 192-25	12, 29
12-640 220-55	10	15-032 001-45	49	71-76 00-0503	31, 39	91-056 193-25	12, 29
12-664 350-45	18, 19, 44, 45, 46, 47	15-120 707-05	18, 44, 46	71-85 00-0091	49	91-056 194-21	29
13-030 310-05	14	15-120 902-05	18	91-000 219-05	18, 44, 46	91-056 578-91	29
13-030 373-05	48	15-120 911-05	44, 46	91-000 390-05	18, 44, 46	91-056 760-05	12
13-033 109-05	12	16-409 964-05	13	91-000 529-15	18, 44, 46	91-069 079-72/895	10
13-033 487-05	17	18-279 010-05	49	91-000 928-15	18, 44, 46	91-069 222-12	14
13-052 046-55	18, 44, 46	18-373 011-91	49	91-002 065-05	12	91-069 335-72/893	28
13-064 388-05	14	18-378 001-91	49	91-002 262-25	12	91-069 585-25	28
13-065 088-05	20	18-378 002-91	49	91-004 005-05	11	91-069 709-12	17
13-070 981-05	28	25-135 800-27	46	91-004 006-05	11	91-090 227-45	21, 48
14-012 557-01	18, 19, 44, 45, 46, 47	40-754 701-00	28	91-010 115-05	11	91-100 205-15	18, 44, 46
14-012 903-01	10, 15, 17	71-13 00-0627	24	91-010 116-05	11	91-100 281-25	13
14-016 080-01	14	71-13 00-0628	24	91-010 178-05	18	91-100 317-15	11
14-016 151-91	13, 19, 45, 47	71-13 00-0629	24	91-010 183-05	12	91-100 331-15	14
14-016 153-01	13, 19, 45, 47	71-14 00-0041	36	91-018 293-05	44, 46	91-100 355-05	11
14-018 613-01	20, 21, 48	71-16 00-0380	31, 39	91-018 480-05	44	91-100 405-15	21, 48
14-018 614-91	20, 21, 48	71-17 00-0131	21, 48	91-020 119-05	14	91-105 447-25	12
14-018 623-01	13, 20	71-17 00-0212	14	91-027 289-15	28	91-113 024-92	19, 45, 47
14-018 624-91	13, 20	71-21 00-0174	21, 48	91-027 370-05	28	91-118 098-25	13
14-026 122-01	18, 44, 46	71-25 00-0331	34	91-027 371-12	28	91-118 099-91	13
14-215 013-23	12, 18, 43, 44, 46	71-25 00-0347	34	91-027 631-91	28	91-118 308-05	18, 28
14-215 016-33	10	71-25 00-0349	34	91-027 645-75/699	29	91-118 430-25	12
14-215 022-33	18, 44, 46	71-37 00-0133	16	91-027 846-75/698	28	91-118 518-05	12, 43
14-215 028-33	15	71-37 00-0134	24, 25	91-027 918-91	28	91-118 535-05	11
14-215 031-23	17	71-37 00-0136	25	91-028 469-05	17	91-118 544-15	14
14-215 049-33	15	71-37 00-0217	42	91-029 007-91	28	91-118 570-92	13
14-215 121-33	11	71-37 00-0353	42	91-029 033-75	29	91-118 596-05	11

No.	Seite Page Pages Página	No.	Seite Page Pages Página	No.	Seite Page Pages Página	No.	Seite Page Pages Página
91-118 681-05	13	91-162 629-05	18, 44, 46	91-164 166-92	17	91-164 440-15	18, 44, 46
91-118 682-05	13	91-162 630-01	18	91-164 184-91	11	91-164 441-05	18, 44, 46
91-118 683-05	13	91-162 632-91	18	91-164 185-05	11	91-164 442-12	18, 44, 46
91-118 685-05	13	91-162 633-05	18	91-164 186-05	11	91-164 443-12	18, 44, 46
91-118 722-12	20	91-162 634-05	18	91-164 315-15	23	91-164 444-12	18
91-118 724-91	20, 21, 48	91-162 635-05	18	91-164 364-15	14	91-164 445-91	19, 45, 47
91-118 726-12	20, 21, 48	91-164 039-71/951	14	91-164 365-91	14	91-164 446-11	19, 45, 47
91-118 762-05	18, 44, 46	91-164 042-05	10	91-164 366-15	14	91-164 449-15	19, 45, 47
91-118 857-05	14	91-164 050-12	10	91-164 380-05	11	91-164 450-12	19, 45, 47
91-118 931-05	13	91-164 053-05	10	91-164 382-11	10	91-164 452-90	19, 45, 47
91-118 934-91	13	91-164 056-05	10	91-164 384-92	11	91-164 453-12	19, 45, 47
91-118 935-05	13	91-164 057-11	10	91-164 393-75/951	17	91-164 454-91	19, 45, 47
91-118 937-01	13	91-164 060-92	10, 17	91-164 394-15	17	91-164 458-12	18, 44, 46
91-118 939-21	13	91-164 061-15	10	91-164 395-05	17	91-164 460-71/951	21
91-118 940-05	13	91-164 062-05	10	91-164 396-05	17	91-164 461-75/951	21, 48
91-119 013-92	12, 43	91-164 063-05	10	91-164 400-15	17	91-164 462-15	21, 48
91-119 014-05	11	91-164 064-12	10	91-164 401-15	17	91-164 463-11	21, 48
91-119 049-05	12, 43	91-164 065-12	10	91-164 402-15	17	91-164 467-05	21, 48
91-119 081-91	20	91-164 068-15	10	91-164 403-15	17	91-164 468-91	21, 48
91-119 269-91	20	91-164 069-12	10	91-164 405-05	19, 45, 47	91-164 470-72/951	21, 48
91-119 347-05	12	91-164 080-01	11	91-164 412-91	11	91-164 471-05	21, 48
91-119 421-05	15	91-164 084-15	11	91-164 413-01	11	91-164 472-05	21, 48
91-119 763-05	12, 43	91-164 085-15	11	91-164 416-05	11	91-164 473-05	21, 48
91-119 765-05	12, 43	91-164 087-15	11	91-164 424-75/951	19, 45, 47	91-164 474-71/951	21
91-129 153-91	28	91-164 089-91	11	91-164 425-92	19, 45, 47	91-164 475-72/951	21
91-129 917-91	5	91-164 090-25	11	91-164 428-01	18, 44, 46	91-164 476-05	21, 48
91-129 919-91	5	91-164 102-05	11	91-164 430-91	19, 45, 47	91-164 477-91	21, 48
91-129 920-91	5	91-164 118-91	11	91-164 431-12	19, 45, 47	91-164 478-71/951	21, 48
91-130 501-05	18	91-164 153-92	15	91-164 432-15	19, 45, 47	91-164 487-92	20
91-133 109-05	20	91-164 154-01	15	91-164 434-71/951	18, 44, 46	91-164 493-05	18
91-138 232-05	15	91-164 155-05	15	91-164 435-71/951	18, 44, 46	91-164 526-91	17
91-140 945-05	44, 46	91-164 156-91	15	91-164 438-05	18, 44, 46	91-164 527-71/893	28
91-162 526-05	20	91-164 165-05	17	91-164 439-91	18, 44, 46	91-164 615-05	12, 43

No.	Seite Page Pages Página	No.	Seite Page Pages Página	No.	Seite Page Pages Página	No.	Seite Page Pages Página
91-164 621-05	10	91-164 850-71/895	23	91-164 933-15	48	91-171 049-05	13
91-164 622-12	10	91-164 851-01	16	91-164 934-91	48	91-171 229-05	21
91-164 748-15	29	91-164 852-75/895	23	91-164 943-92	42	91-171 542-91	14
91-164 801-75/895	23	91-164 855-11	20	91-164 944-15	42	91-171 543-05	14
91-164 804-91	14	91-164 864-71/698	22	91-164 946-71/893	49	91-171 544-12	14
91-164 805-01	14	91-164 866-05	18, 44, 46	91-164 949-71/951	44	91-173 029-05	11
91-164 808-05	14	91-164 867-05	18, 44, 46	91-164 950-91	44	91-173 295-25	12
91-164 809-91	14	91-164 868-01	18, 44, 46	91-164 951-25	37	91-173 676-15	10
91-164 810-05	14	91-164 871-05	18	91-165 440-91	12	91-173 849-05	11
91-164 811-25	24	91-164 873-91	10	91-165 441-01	12, 43	91-173 850-05	10
91-164 812-91	15	91-164 874-71/951	17	91-165 443-04	12	91-173 854-05	10
91-164 813-15	15	91-164 875-71/895	18	91-165 445-91	13	91-173 886-05	10
91-164 814-91	15	91-164 882-91	10	91-165 853-11	13	91-173 906-24	17
91-164 816-15	14	91-164 900-91	18	91-166 014-05	12, 43	91-173 907-24	17
91-164 817-11	11	91-164 901-25	24	91-166 378-01	44, 46	91-173 918-15	18
91-164 819-91	10	91-164 902-91	12, 43	91-166 384-05	18, 44, 46	91-173 929-05	19, 45, 47
91-164 820-15	10	91-164 903-91	12	91-166 390-05	18, 44, 46	91-174 067-15	21, 48
91-164 821-01	10	91-164 909-75/895	25	91-166 390-92	18, 44, 46	91-174 396-05	12
91-164 823-75/895	23	91-164 911-15	10	91-166 391-15	18, 44, 46	91-174 749-15	16
91-164 824-75/895	23	91-164 912-05	44, 46	91-166 493-05	12, 43	91-174 783-05	13
91-164 826-75/698	29	91-164 913-05	44, 46	91-166 551-91	20	91-174 879-05	29
91-164 827-75/698	29	91-164 914-05	18, 44, 46	91-166 552-02	20	91-175 019-92	20
91-164 831-91	14	91-164 915-15	44, 46	91-166 553-05	20	91-175 690-05	18
91-164 832-11	14	91-164 916-92	44, 46	91-166 554-05	20	91-176 052-25	17
91-164 834-72/893	13	91-164 919-71/951	46	91-166 555-92	20	91-176 074-05	10
91-164 835-75/893	22	91-164 920-91	44, 46	91-166 670-15	29	91-176 093-05	19
91-164 839-75/699	24	91-164 921-05	44, 46	91-167 636-05	21, 48	91-176 097-91	18
91-164 840-75/699	24	91-164 925-05	45, 47	91-167 750-05	14	91-176 098-05	18
91-164 845-45	25	91-164 928-91	43	91-168 194-71/698	12	91-176 103-91	21, 48
91-164 846-91	13	91-164 929-04	43	91-168 218-91	17	91-176 302-05	12
91-164 847-91	10	91-164 930-91	43	91-168 480-15	13	91-176 309-05	11
91-164 848-91	11	91-164 931-71/951	48	91-169 137-05	15, 17	91-176 315-05	12, 43
91-164 849-05	20	91-164 932-72/951	48	91-171 042-45	13	91-176 324-25	12

No.	Seite Page Pages Página	No.	Seite Page Pages Página	No.	Seite Page Pages Página	No.	Seite Page Pages Página
91-176 329-05	12	91-266 409-25	12	91-291 657-00	39	25 161-8.015-1	18, 44, 46
91-176 333-05	12	91-266 410-25	12	91-291 661-91	42	25 308-8.204-0	49
91-176 337-15	12	91-266 411-25	12	91-291 662-91	42	25 308-8.206-0	28, 49
91-176 373-21	12	91-266 412-05	12	91-291 663-91	42	26 536-3.020-9	11
91-176 378-05	12	91-266 414-05	12	91-291 664-91	42	26 536-3.025-9	18, 44, 46
91-176 438-05	44, 46	91-266 415-71/698	12	91-291 665-91	42		
91-176 464-05	12	91-266 443-91	12	91-700 173-15	17		
91-177 464-75/893	49	91-266 505-91	44, 46	91-700 249-15	18, 44, 46		
91-186 620-15	28	91-291 133-91	10	91-700 388-15	11		
91-186 661-15	44, 46	91-291 338-00/001	39	91-700 412-25	12, 22, 23, 24, 37		
91-188 163-15	44	91-291 338-93/001	31	91-700 510-15	13		
91-188 858-21	42	91-291 400-91	15	91-701 319-25	12		
91-229 068-75/895	27	91-291 428-91	24	91-701 515-25	28		
91-229 069-75/895	27	91-291 429-91	25	91-701 522-25	12		
91-229 070-70/895	27	91-291 430-91	25	95-665 735-91	5		
91-229 071-71/895	27	91-291 437-71/699	24	96-700 333-15	11		
91-229 072-45	27	91-291 441-91	31, 39	96-730 002-05	10		
91-229 073-71/895	27	91-291 442-91	31, 39	97-301 173-25/893	28		
91-229 074-05	27	91-291 444-91	31, 39	99-133 752-01	49		
91-229 075-45	27	91-291 445-91	31, 39	99-134 369-91	49		
91-229 076-75/698	27	91-291 446-91	31, 39	99-134 452-91	49		
91-229 077-72/895	27	91-291 451-91	31, 39	99-134 850-91	49		
91-229 078-25	27	91-291 452-91	31, 39	99-135 161-85	16		
91-229 079-15	27	91-291 456-91	31, 39	99-136 757-05	28		
91-229 080-15	27	91-291 457-93/001	31	99-136 771-15	28		
91-229 081-15	27	91-291 459-91	31, 39	99-136 800-05	19, 45, 47		
91-229 082-15	27	91-291 460-91	25	99-137 001-05	23		
91-266 114-15	29	91-291 461-91	31, 39	99-137 017-01	49		
91-266 132-05	44, 46	91-291 467-91	31, 39	99-137 195-01	28		
91-266 241-35	46	91-291 580-91	42	280-1-120 144	5		
91-266 299-91	18, 44, 46	91-291 633-91	41	280-1-120 205	5		
91-266 306-91	46	91-291 637-90	49	280-1-120 243	5		
91-266 408-71/698	12	91-291 638-91	37	280-1-120 247	5		

# PFAFF

## 421 E1

Unterklassen-Ausstattung

Subclass parts

Composition des sous-classes

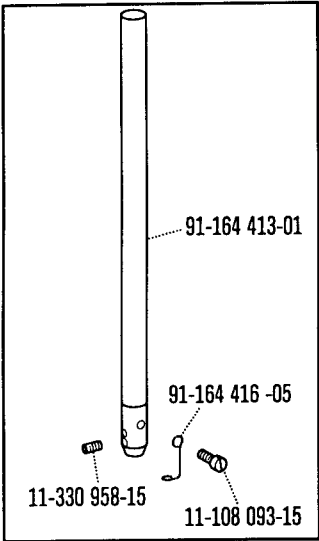
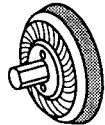
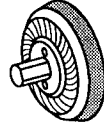

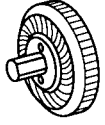
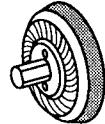
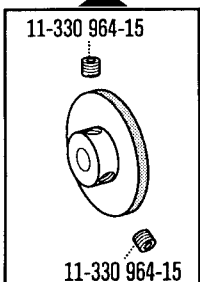
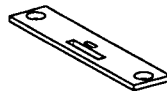
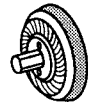
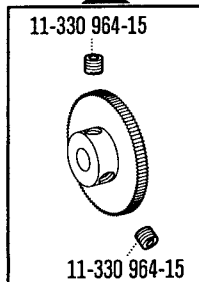
Composición de las subclases

**Unterklassen-Übersicht**  
**Table of subclasses**  
**Table des sous-classes**  
**Tabla de subclases**

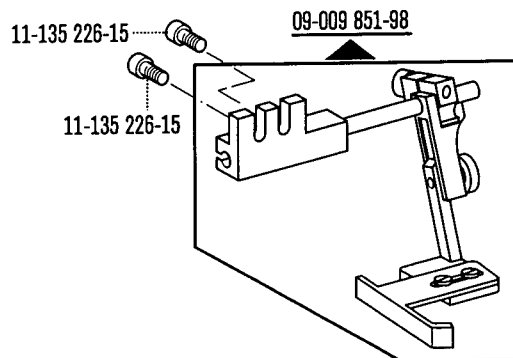
PFAFF 421 E1

Unterklasse Subclass Sous-classe Subclase	-755/03-900/61	-755/03-900/61	-755/03-900/61
Arbeitsgang Operation Opération Opéracion	Zum Herstellen von Zier- und Befestigungsnähten. Schiebradtransport und angetriebener Rollfuß. For sewing fancy seams and assembly seams. Wheel feed and driven roller presser. Pour exécuter les coutures d'ornementation et de fixation. Avec entraînement par rove et pied à roulette entraînée. Para ejecutar costuras de adorno y fijacion. Transportador inferior de rueda y pie rodante accionado.	Zum Herstellen von Zier- und Befestigungsnähten. Schiebradtransport und angetriebener Rollfuß. For sewing fancy seams and assembly seams. Wheel feed and driven roller presser. Pour exécuter les coutures d'ornementation et de fixation. Avec entraînement par rove et pied à roulette entraînée. Para ejecutar costuras de adorno y fijacion. Transportador inferior de rueda y pie rodante accionado.	Zum Herstellen von Zier- und Befestigungsnähten. Schiebradtransport und angetriebener Rollfuß. For sewing fancy seams and assembly seams. Wheel feed and driven roller presser. Pour exécuter les coutures d'ornementation et de fixation. Avec entraînement par rove et pied à roulette entraînée. Para ejecutar costuras de adorno y fijacion. Transportador inferior de rueda y pie rodante accionado.
Ausführung Model Version Tipo de máquina	AN5	BN5	B/CN5
Schneidabstand in mm Trimming margin in mm Distance de coupe en mm Margen de corte en mm			
Nadelstange Needle bar Barre à aiguille Barra de aguja	91-164 412-91	91-164 412-91	91-164 412-91
Rollfuß <sup>[4]</sup> Roller presser Pied à roulette Pie rodante	91-164 697-93 <sup>[70/9]</sup> <sup>[90/71]</sup>	91-164 697-93 <sup>[70/9]</sup> <sup>[90/71]</sup>	91-164 697-93 <sup>[70/9]</sup> <sup>[90/71]</sup>
Stichplatte <sup>[4]</sup> Needle plate Plaque à aiguille Placa de aguja	91-150 215-03	91-150 215-03	91-150 215-03
Schiebrad Feed wheel Roue d'entraînement Rueda transportadora	91-164 397-92	91-164 399-92	91-164 399-92
Lineal Edge guide Guide-droit Guía recta	09-009 851-98	09-009 851-98	09-009 851-98



<p style="text-align: center;">91-164 412-91</p>  <p style="text-align: right;">-755/03-900/61</p>	<p style="text-align: center;">91-164 303-93 <input type="checkbox"/> 4 <input type="checkbox"/> 28 <input type="checkbox"/> 70/1 <input type="checkbox"/> 90/70</p>  <p style="text-align: center;">-755/03-900/61</p>	<p style="text-align: center;">91-164 502-93 <input type="checkbox"/> 4 <input type="checkbox"/> 28 <input type="checkbox"/> 70/6 <input type="checkbox"/> 90/70</p>  <p style="text-align: center;">-755/03-900/61</p>
<p style="text-align: center;">91-164 939-91 <input type="checkbox"/> 4 <input type="checkbox"/> 28 <input type="checkbox"/> 70/13 <input type="checkbox"/> 90/71</p>  <p style="text-align: center;">-755/03-900/61</p>	<p style="text-align: center;">91-164 941-91 <input type="checkbox"/> 4 <input type="checkbox"/> 28 <input type="checkbox"/> 70/14 <input type="checkbox"/> 90/70</p>  <p style="text-align: center;">-755/03-900/61</p>	<p style="text-align: center;">91-164 697-93 <input type="checkbox"/> 4 <input type="checkbox"/> 70/9 <input type="checkbox"/> 90/71</p>  <p style="text-align: center;">-755/03-900/61</p>
<p style="text-align: center;">91-164 397-92 <input type="checkbox"/> A</p>  <p style="text-align: center;">-755/03-900/61</p>	<p style="text-align: center;">91-150 215-03 <input type="checkbox"/> 4 <input type="checkbox"/> A <input type="checkbox"/> B <input type="checkbox"/> B/C</p>  <p style="text-align: center;">-755/03-900/61</p>	<p style="text-align: center;">91-164 907-91 <input type="checkbox"/> 4 <input type="checkbox"/> 28 <input type="checkbox"/> 70/10 <input type="checkbox"/> 90/71</p>  <p style="text-align: center;">-755/03-900/61</p>
<p style="text-align: center;">91-164 399-92 <input type="checkbox"/> B <input type="checkbox"/> B/C</p>  <p style="text-align: center;">-755/03-900/61</p>		

siehe Erläuterungen Register 0  
 see explanations in section 0  
 voir légende registre 0  
 ver explicaciones del registro 0



-755/03-900/61

# PFAFF

## 1421 E1

Unterklassen-Ausstattung

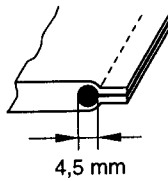
Subclass parts

Composition des sous-classes

Composición de las subclases

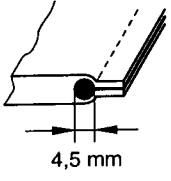
**Unterklassen-Übersicht**  
**Table of subclasses**  
**Table des sous-classes**  
**Tabla de subclases**

**PFAFF 1421 E1**

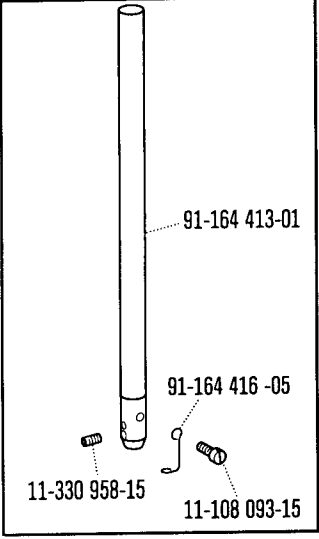
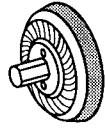
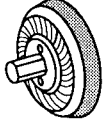
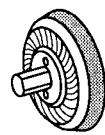
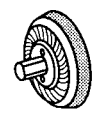


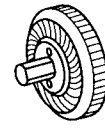
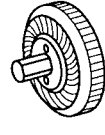
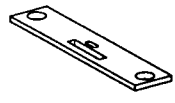
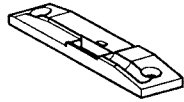
Unterklasse Subclass Sous-classe Subclase	-755/03-900/61	-755/03-900/61	-755/03-40/18-900/61
Arbeitsgang Operation Opération Opéracion	Zum Herstellen von Zier- und Befestigungsnähten. Schiebradtransport und antriebener Rollfuß. For sewing fancy seams and assembly seams. Wheel feed and driven roller presser. Pour exécuter les coutures d'ornementation et de fixation. Avec entraînement par rove et pied à roulette entraînée. Para ejecutar costuras de adorno y fijación. Transportador inferior de rueda y pie rodante accionado.	Zum Herstellen von Zier- und Befestigungsnähten. Schiebradtransport und antriebener Rollfuß. For sewing fancy seams and assembly seams. Wheel feed and driven roller presser. Pour exécuter les coutures d'ornementation et de fixation. Avec entraînement par rove et pied à roulette entraînée. Para ejecutar costuras de adorno y fijación. Transportador inferior de rueda y pie rodante accionado.	
Ausführung Model Version Tipo de máquina	BN5	B/CN5	BN5
Schneidabstand in mm Trimming margin in mm Distance de coupe en mm Margen de corte en mm			
Nadelstange Needle bar Barre à aiguille Barra de aguja	91-164 412-91	91-164 412-91	91-164 412-91
Rollfuß <input type="checkbox"/> Roller presser Pied à roulette Pie rodante	91-164 697-93 <input type="checkbox"/> <input type="checkbox"/> <input type="checkbox"/>	91-164 697-93 <input type="checkbox"/> <input type="checkbox"/>	91-164 924-91 <input type="checkbox"/> <input type="checkbox"/>
Stichplatte <input type="checkbox"/> Needle plate Plaque à aiguille Placa de aguja	91-150 215-03	91-150 215-03	91-150 661-03
Schiebrad Feed wheel Roue d'entraînement Rueda transportadora	91-164 399-92	91-164 399-92	91-164 935-91
Lineal Edge guide Guide-droit Guía recta	09-009 851-98	09-009 851-98	09-009 851-98

**Unterklassen-Übersicht**  
**Table of subclasses**  
**Table des sous-classes**  
**Tabla de subclases**

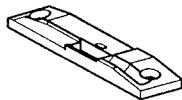
**PFAFF 1421 E1**

Unterklasse Subclass Sous-classe Subclase	-755/03-40/18-900/61	-755/03-40/19-900/61	-755/03-40/19-900/61
Arbeitsgang Operation Opération Operación	 <p>4,5 mm</p>	<p>Wie -40/18, jedoch Kederdurchmesser 5,0 mm; Nahtabstand zum Keder geringfügig größer.                      Identical to -40/18, welt diameter however 5.0 mm; distance of seam to the welt slightly greater.                      Comme -40/18, mais diam. de jonc 5,0 mm; distance de couture du jonc légèrement supérieure.                      Como la -40/18, pero diámetro del vivo de 5,0 mm; distancia de la costura al vivo ligeramente mayor.</p>	<p>Wie -40/18, jedoch Kederdurchmesser 5,0 mm; Nahtabstand zum Keder geringfügig größer.                      Identical to -40/18, welt diameter however 5.0 mm; distance of seam to the welt slightly greater.                      Comme -40/18, mais diam. de jonc 5,0 mm; distance de couture du jonc légèrement supérieure.                      Como la -40/18, pero diámetro del vivo de 5,0 mm; distancia de la costura al vivo ligeramente mayor.</p>
Ausführung Model Version Tipo de máquina	B/CN5	BN5	B/CN5
Schneidabstand in mm Trimming margin in mm Distance de coupe en mm Margen de corte en mm			
Nadelstange Needle bar Barre à aiguille Barra de aguja	91-164 412-91	91-164 412-91	91-164 412-91
Rollfuß <sup>[4]</sup> Roller presser Pied à roulette Pie rodante	91-164 924-91 <sup>[70/15]</sup> <sup>[90/71]</sup>	91-164 938-91 <sup>[70/16]</sup> <sup>[90/71]</sup>	91-164 938-91 <sup>[70/16]</sup> <sup>[90/71]</sup>
Stichplatte <sup>[4]</sup> Needle plate Plaque à aiguille Placa de aguja	91-150 661-03	91-150 659-03	91-150 659-03
Schiebrad Feed wheel Roue d'entraînement Rueda transportadora	91-164 935-91	91-164 918-92	91-164 918-92
Lineal Edge guide Guide-droit Guía recta	09-009 851-98	09-009 851-98	09-009 851-98

siehe Erläuterungen Register 0  
 see explanations in section 0  
 voir légende registre 0  
 ver explicaciones del registro 0

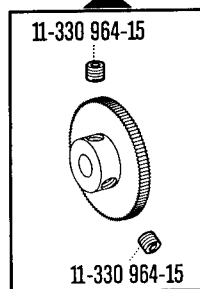
<p style="text-align: center;">91-164 412-91</p>  <p style="text-align: right;">91-164 413-01</p> <p style="text-align: right;">91-164 416-05</p> <p style="text-align: left;">11-330 958-15</p> <p style="text-align: right;">11-108 093-15</p> <p style="text-align: right;">-755/03-900/61          -755/03-40/18-900/61          -755/03-40/19-900/61</p>	<p>91-164 303-93 <input type="checkbox"/> 4 <input type="checkbox"/> 28 <input type="checkbox"/> 70/1 <input type="checkbox"/> 90/70</p>  <p style="text-align: center;">-755/03-900/61</p>	<p>91-164 502-93 <input type="checkbox"/> 4 <input type="checkbox"/> 28 <input type="checkbox"/> 70/6 <input type="checkbox"/> 90/70</p>  <p style="text-align: center;">-755/03-900/61</p>	
<p>91-164 697-93 <input type="checkbox"/> 4 <input type="checkbox"/> 70/9 <input type="checkbox"/> 90/71</p>  <p style="text-align: center;">-755/03-900/61</p>	<p>91-164 907-91 <input type="checkbox"/> 4 <input type="checkbox"/> 28 <input type="checkbox"/> 70/13 <input type="checkbox"/> 90/71</p>  <p style="text-align: center;">-755/03-900/61</p>		
<p>91-164 924-91 <input type="checkbox"/> 4 <input type="checkbox"/> 70/15 <input type="checkbox"/> 90/71</p>  <p style="text-align: center;">-755/03-40/18-900/61</p>	<p>91-164 938-91 <input type="checkbox"/> 4 <input type="checkbox"/> 70/16 <input type="checkbox"/> 90/71</p>  <p style="text-align: center;">-755/03-40/19-900/61</p>	<p>91-164 939-91 <input type="checkbox"/> 4 <input type="checkbox"/> 28 <input type="checkbox"/> 70/13 <input type="checkbox"/> 90/71</p>  <p style="text-align: center;">-755/03-900/61</p>	<p>91-164 941-91 <input type="checkbox"/> 4 <input type="checkbox"/> 28 <input type="checkbox"/> 70/14 <input type="checkbox"/> 90/70</p>  <p style="text-align: center;">-755/03-900/61</p>
<p>91-150 215-03 <input type="checkbox"/> 4 <input type="checkbox"/> B <input type="checkbox"/> B/C</p>  <p style="text-align: right;">-755/03-900/61</p>		<p>91-150 659-03 <input type="checkbox"/> 4 <input type="checkbox"/> B <input type="checkbox"/> B/C</p>  <p style="text-align: right;">-755/03-40/19-900/61</p>	

91-150 661-03 [A] [B] [B/C]



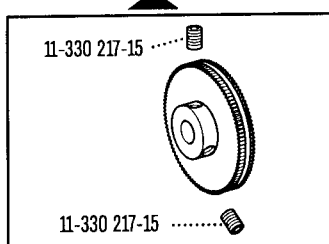
-755/03-40/18-900/61

91-164 399-92 [B] [B/C]



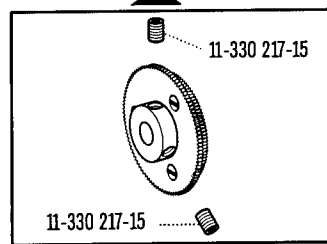
-755/03-900/61

91-164 918-92 [B] [B/C]

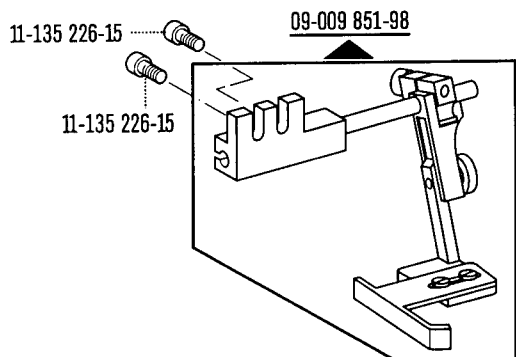


-755/03-40/19-900/61

91-164 935-91 [B] [B/C]



-755/03-40/18-900/61



-755/03-900/61  
 -755/03-40/18-900/61  
 -755/03-40/19-900/61

☐ siehe Erläuterungen Register 0  
 see explanations in section 0  
 voir légende registre 0  
 ver explicaciones del registro 0

# PFAFF

**G.M. PFAFF KAISERSLAUTERN  
INDUSTRIEMASCHINEN AG**

Postfach 3020  
D-67653 Kaiserslautern

Königstr. 154  
D-67655 Kaiserslautern

Telefon: (0631) 200-0  
Telefax: (0631) 17202  
E-Mail: [info@pfaff-industrial.com](mailto:info@pfaff-industrial.com)

Gedruckt in der BRD  
Printed in Germany  
Imprimé en R.F.A.  
Impreso en la R.F.A.