

# PFAFF

## 487




Данная информация для  
Вас предоставлена  
ООО "ШВЕЙПРОМКОМПЛЕКТ"  
т/ф (499) 2592598 г.Москва  
[www.shveiprom.com](http://www.shveiprom.com)  
[2592598@mail.ru](mailto:2592598@mail.ru)

Teileliste

Parts list

Liste de pièces

Lista de piezas




Die Inhaltsübersicht auf Seite 3 gibt einen Überblick über die Aufgliederung der Liste. Alle Teile sind so abgebildet, wie sie in der Maschine funktionsmäßig zusammengehören. Die gestrichelten Abbildungen zeigen, wo die daneben abgebildeten Teile hingehören. Einrahmungen auf den Bildseiten zeigen, aus welchen Einzelteilen sich die Gruppenteile zusammensetzen. Nähwerkzeuge und Apparate sind der Unterklassen-Ausstattung zu entnehmen. Die auf den Bildseiten verwendeten Schlüsselzeichen (  ;  ;  usw.) sind in Register "0" erläutert.

Konstruktionsänderungen vorbehalten



**Achtung!**

Wir machen ausdrücklich darauf aufmerksam, daß Ersatz- und Zubehörteile, die nicht von uns geliefert werden, auch nicht von uns geprüft und freigegeben sind. Der Einbau und / oder die Verwendung solcher Produkte kann daher u. Umständen konstruktiv vorgegebene Eigenschaften Ihrer Maschine negativ verändern. Für Schäden, die durch die Verwendung von Nicht-Originalteilen entstehen, übernehmen wir keine Haftung!




For the various sections of this catalogue, please refer to the "Contents" on page 3. The parts are illustrated as they belong together in the machine. The dashed illustrations show where the adjacent parts belong. The framed-in sections on the illustration pages show the individual parts comprising a group. For gauge parts and attachments please refer to the subclass listing. The keys used on the illustration pages (  ;  ;  etc.) are listed and explained in section "0".

Subject to alterations in design.



**Caution!**

We warn you expressively that spare parts and accessories that are not supplied by us are not tested and released by us. Fitting or using these products may therefore have negative influences on features that depend on the machine design. We are not liable for any damage caused by the use of non-Pfaff parts.




La table des matières, page 3, donne un aperçu de la subdivision de la liste. Les pièces figurent sur l'illustration comme elles vont ensemble. Les figures en tirets montrent le lieu de montage des pièces figurant à côté. Les parties encadrées sur les pages à illustrations représentent les pièces individuelles formant groupe. Pour les organes de couture et les appareils, veuillez vous référer à la fiche équipement de sous-classes. Les symboles (  ;  ;  etc.) utilisés sur les pages illustrées sont regroupés et expliqués au registre "0".

Sous réserve de modifications.



**Attention!**

Nous attirons expressément votre attention sur le fait que les pièces de rechange et accessoires qui n'ont pas été livrés par nous n'ont pas non plus été contrôlés et agréés par nous. C'est pourquoi le montage et/ou l'utilisation de telles pièces peut éventuellement entraîner l'altération des caractéristiques de construction de votre machine. Par conséquent, nous n'assumons aucune responsabilité pour les dommages causés par l'emploi de pièces qui ne sont pas d'origine!

En la página 3, bajo el título "contenido", puede verse un resumen de la división de la "lista de piezas". Las piezas están ilustradas conforme se hallan montadas en la máquina. Las figuras a base de líneas entrecortadas muestran dónde y cómo van montadas las piezas ilustradas al lado. Los recuadros en las páginas ilustradas indican las piezas individuales de que se componen los grupos. Para los órganos de costura y aparatos, véase la "Composición de las subclases". Los símbolos clave (  ;  ;  etc.) utilizados en las páginas ilustradas se hallan recopilados y explicados en el registro "0".

Salvo modificaciones técnicas.


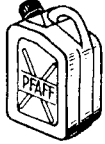





**¡Atención!**

Se hace observar que en el caso de piezas de recambio y accesorios que no hayan sido suministrados por nosotros, quiere decir que no han sido sometidas por nuestra parte a un control y que no se les ha dado el visto bueno. Por esta razón, el montaje y/o empleo de tales productos puede repercutir negativamente en las características constructivas previstas en su máquina. ¡Para los daños que eventualmente pudiesen presentarse al utilizar piezas no originales, no asumimos ninguna garantía!

Register Section Registre Registro		Seite Page Página
	Schmiermittel-Tabelle Table of lubricants Tableau des lubrifiants Tabla de lubricantes	5
<b>0</b>	Erläuterungen Explanations Légende Explicaciones	6
<b>1</b>	Kopfteile Needle head parts Pièces de tête Piezas de la cabeza	10
<b>2</b>	Armteile Arm parts Pièces de bras Piezas del brazo	14
<b>3</b>	Grundplattenteile Bedplate parts Pièces du plateau fondamental Piezas del cárter	18
<b>4</b>	Gehäuseteile Housing sections Parties du corps Piezas del cárter	24
<b>5</b>	Apparate-Antrieb Attachment drive Commande d'appareils Mecanismo para accionamiento de aparatos	-703/01 26
<b>6</b>	Kanten-Beschneideeinrichtung Edge trimmer Couteau Recortador	-731/11 -731/12 27
<b>7</b>	Kanten-Beschneideeinrichtung Edge trimmer Couteau Recortador	-733/11 35
<b>8</b>	Fadenabschneid-Einrichtung Thread trimmer Coupe-fil Cortahilos	-900/51 -900/97 -900/99 39
<b>9</b>	Fadenabstreif-Einrichtung Thread wiper Racleur de fil Retirahilos	-909/03 44
<b>10</b>	Presserfuß-Automatik Automatic presser foot lifter Relève-pied automatique Alzaprensatelas	-910/04 45
<b>11</b>	Verriegelungs-Einrichtung Backtacking mechanism Dispositif à points d'arrêt Rematador	-911/97 47
<b>12</b>	Schalteinrichtung Switching system Dispositif de commande Mecanismo de mando	-918/14 49
<b>13</b>	Schalteinrichtung Switching system Dispositif de commande Mecanismo de mando	-918/15 51

Register Section Registre Registro		Seite Page Página
<b>14</b>	Schalteinrichtung Switching system Dispositif de commande Mecanismo de mando -918/38	<b>54</b>
<b>15</b>	Wartungseinheit Air filter / lubricator Conditionneur d'air comprimé Grupo acondicionador del aire comprimido -925/03	<b>55</b>
<b>16</b>	Spulenfadenwächter Bobbin thread monitor Contrôleur de canette Detector del hilo inferior -926/01	<b>56</b>
<b>17</b>	Zubehörteile Accessory parts Accessoires Accesorios	<b>57</b>
<b>18</b>	Einstellehren Adjustment gauges Calibres Calibres de ajuste	<b>60</b>
<b>19</b>	Fadenöler Thread lubricator Graisseur de fil Lubrificador del hilo	<b>60</b>
<b>20</b>	Keilriemenscheiben-Tabelle Table of V-belt pulleys Tableau des poulies à gorge en V Tabla de poleas para correas en "V"	<b>61</b>
<b>21</b>	Nummernverzeichnis Numerical index Tableau des numéros Indice numérico	<b>62</b>
Anhang Appendix Annexe Anexo	Unterklassen-Ausstattung Subclass parts Composition des sous-classes Composición de las subclases	

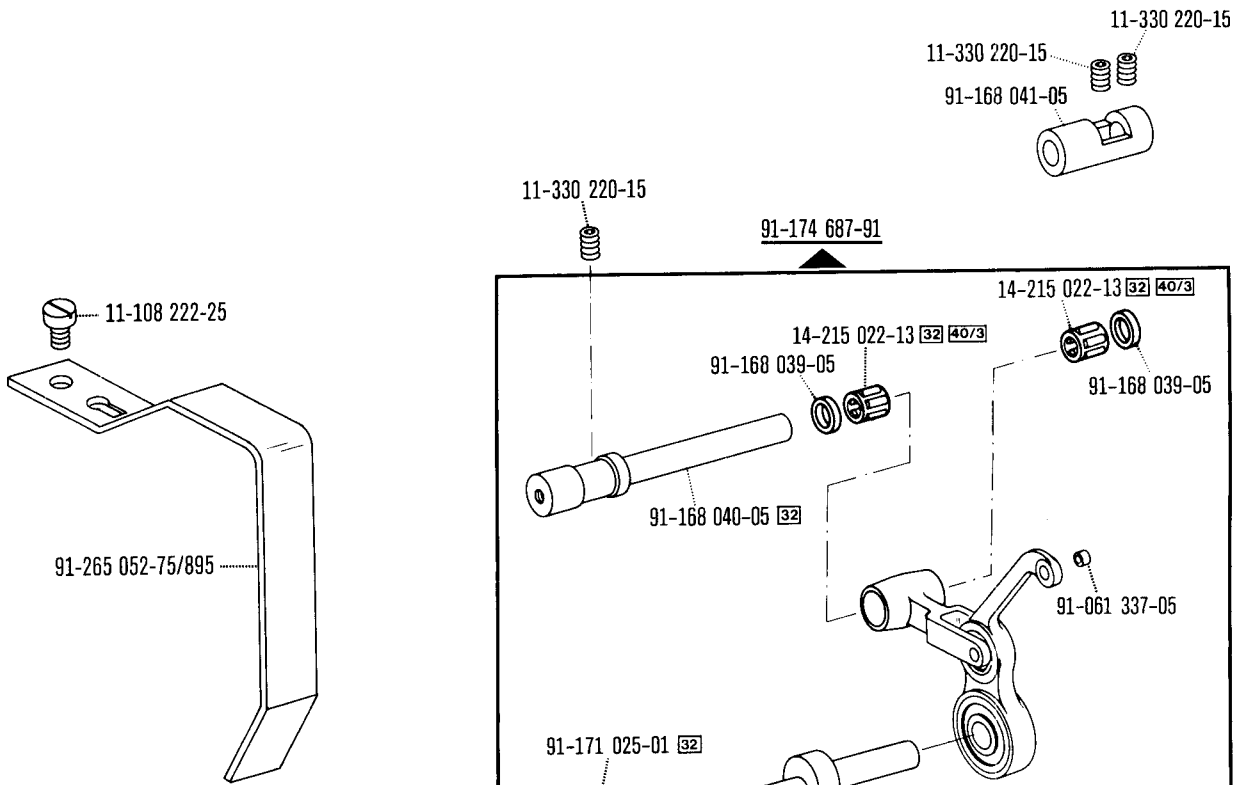
Öl Oil Huile Aceite	Mittelpunkts- Viskosität bei: Mean viscosity at: Viscosité moyenne à: Viscosidad media a:		Dichte bei: Density of: Densité à: Densidad a:		Bestellnummer für Behälter mit: Part number for can with: Numéro de commande pour récipients avec: Número de pedido para recipientes con:			
	°C	mm <sup>2</sup> /s	°C	g/cm <sup>3</sup> (g/ml)	Liter Litre Litros			
280-1-120 105	40	10,0	15	0,874	1	91-027 975-91		
					5		91-027 976-91	
					10		91-027 977-91	
280-1-120 144	40	22,0	15	0,865	1	91-129 917-91		
					5		91-129 919-91	
					10		91-129 920-91	
280-1-120 217			21	0,810	1	91-129 941-91		
					5			
					10			
Fett Grease Graisse Grasa	Penetration Penetration Pénétration Penetración		Tropfpunkt Drip-point Point de suintement Punto de goteo		Bestellnummer für Behälter mit: Part number for can with: Numéro de commande pour récipients avec: Número de pedido para recipientes con:			
	mm/10		°C		kg			
280-1-120 205					0,5			
					1			280-1-120 205
280-1-120 243	375-405		150		0,5	280-1-120 243		
					1			
280-1-120 247	220-250		185		0,5			
					1		280-1-120 247	

- Unterklassenabhängig, Teilenummer siehe Unterklassen-Ausstattung.  
Subclas-dependent, for part number see subclass parts listing.  
Fonction de la sous-classe; pour le numéro de la pièce, voir "Equipement de sous-classes".  
Dependientes de la subclase, para el número de pieza véase "Dotación de subclases".
- A Ausführung A  
Model A  
Version A  
Tipo A
- B Ausführung B  
Model B  
Version B  
Tipo B
- C Ausführung C  
Model C  
Version C  
Tipo C
- N Stichlänge 6,0 mm  
Stitch length 6.0 mm  
Longueur du point 6,0 mm  
Largo de puntada 6,0 mm
- N2,5 Stichlänge 2,5 mm  
Stitch length 2.5 mm  
Longueur du point 2,5 mm  
Largo de puntada 2,5 mm
- N48 Stichlänge 48 mm  
Stitch length 48 mm  
Longueur du point 48 mm  
Largo de puntada 48 mm
- 2 Markierung (Punkte, Striche oder Zahl) bei Bestellung angeben  
Marking (dots, strokes or numbers) to be stated on order  
Préciser les repères (points, traits ou chiffres) à lacommande  
Señales (puntos, rayas o cifras) indíquense en los pedidos
- 4 Ausführungsart bei Bestellung angeben.  
Model to be stated on order.  
Préciser le modèle à la commande.  
Indíquese el tipo en los pedidos.
- 5 Nähmuster bzw. Material einsenden.  
Submit sewing sample or material.  
Joindre échantillons de couture ou matières.  
Enviense muestras de costura.
- 6 Nadeldicke und Spitzenform bei Bestellung angeben.  
Needle size and style of point to be stated on order.  
Préciser la grosseur de l'aiguille et la forme de la pointe à la commande.  
Grosor de aguja y forma de la punta, indíquese en los pedidos.
- 8 Schneidlänge  
Cutting length  
Longueur de coupe  
Largura de corte

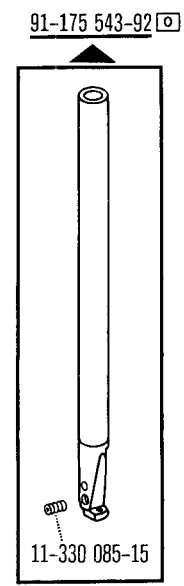
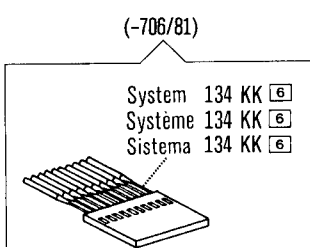
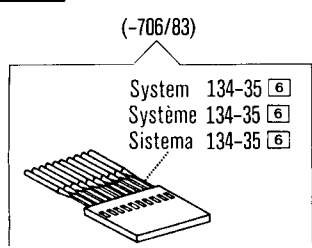
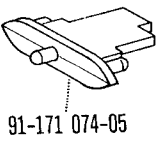
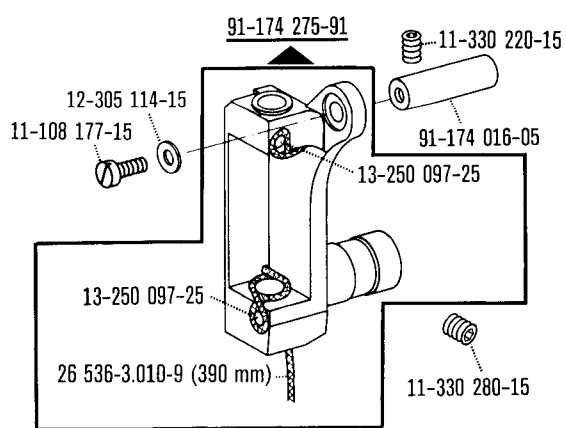
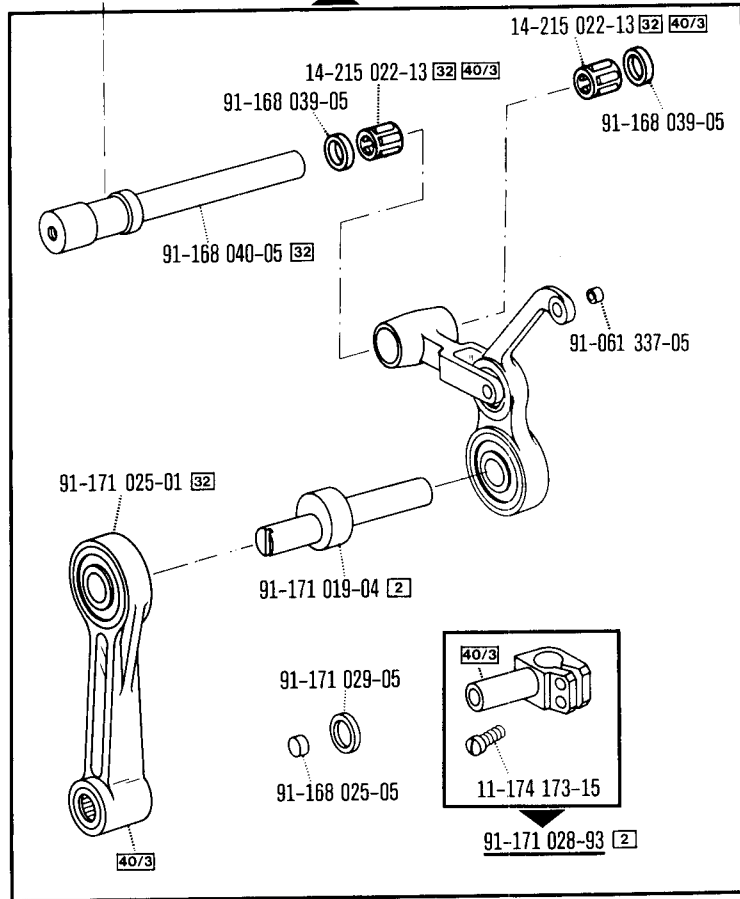
- 8/2 Schneidlänge bei Bestellung angeben  
Cutting length to be stated on order  
Longueur de coupe; à préciser à la commande  
Largura de corte, indíquese en los pedidos
- 9 Schneidabstand  
Trimming margin  
Distance de coupe  
Margen de corte
- 9/2 Schneidabstand bei Bestellung angeben  
Trimming margin to be stated on order  
Distance de coupe; à préciser à la commande  
Margen de corte, indíquese en los pedidos
- 12 Abstieppbreite  
Stitching margin  
Relarge de couture  
Margen de costura
- 12/2 Abstieppbreite bei Bestellung angeben  
Stitching margin to be stated on order  
Indiquer le relarge de couture à la commande  
Indíquese el margen de costura en los pedidos
- 28 Sonderausführung  
Special version  
Version spéciale  
Tipo especial
- 28/2 Sonderausführung mit Kunststoffbelag.  
Special version with plastic coating.  
Version spéciale avec revêtement plastique.  
Tipo especial con recubrimiento de plástico.
- 32 Beim Einbau dieses Teiles wird für die Paßgenauigkeit zum Anschlußteil keine Garantie übernommen; zweckmäßig vollst. Aggregat bestellen.  
No guarantee is assumed that this part will fit the mating part; it is best to order a complete assembly.  
Aucune garantie ne pourra être assurée quant à la précision d'ajustage de cette pièce avec la pièce correspondante; il est indiqué de commander un mécanisme complet  
Al montar esta pieza no se asume garantía alguna en cuanto a la tolerancia y precisión de ajuste respecto a la pieza correspondiente; por esta razón se recomienda pedir el grupo completo.
- 32/1 Beim Einbau dieses Teiles ist Nacharbeit erforderlich  
When fitting this part re-work is required  
Retouches nécessaires au montage  
Al montar esta pieza hay que retocarla antes
- 38/1 Schrägverzahnt  
Helical gearing  
Denture oblique  
Dentado oblicuo
- 40/2 Tränken mit 280-1-120 144, Bestellnummer siehe Seite 5.  
Soak with 280-1-120 144, for stock number see page 5.  
Imbiber d'huile 280-1-120 144; n°. de commande, voir page 5.  
Empape con aceite 280-1-120 144, para el número de pedido véase la página 5.

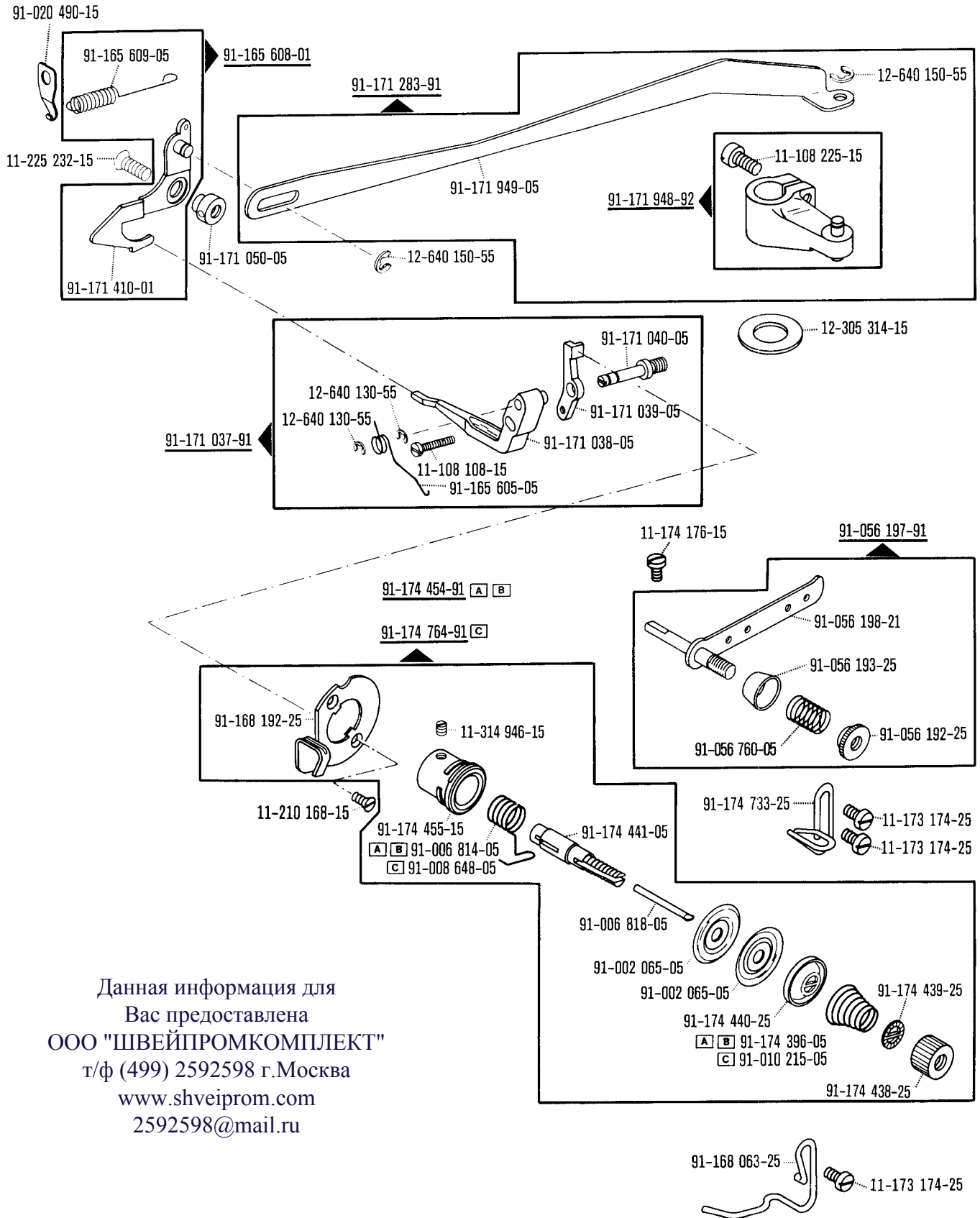
- 40/3    Fetten mit 280-1-120 247, Bestellnummer siehe Seite 5.  
Grease with 280-1-120 247, for stock number see page 5.  
Graisser avec de la graisse 280-1-120 247; no. de commande, voir page 5.  
Engrase con grasa 280-1-120 247, para el N° de pedido véase la página 5.
- 40/4    Fetten mit 280-1-120 243, Bestellnummer siehe Seite 5.  
Grease with 280-1-120 243, for stock number see page 5.  
Graisser avec de la graisse 280-1-120 243; no. de commande, voir page 5.  
Engrase con grasa 280-1-120243 para el N° pedido véase la página 5.
- 40/5    Ölen mit 280-1-120 144, Bestellnummer siehe Seite 5.  
Oil with 280-1-120 144, for stock number see page 5.  
Huiler par 280-1-120 144; no. de commande, voir page 5.  
Lubrifique con 280-1-120 144, para el N° de pedido véase 5.
- 40/6    Füllen mit 280-1-120 217, Bestellnummer siehe Seite 5.  
Top up with 280-1-120 217, for stock number see page 5.  
Remplir de 280-1-120 217; no. de commande, voir page 5.  
Rellene con 280-1-120 217, para el N° de pedido, véase la página 5.
- 40/13    Fetten mit 280-1-120 205, Bestellnummer siehe Seite 5.  
Grease with 280-1-120 205, for stock number see page 5.  
Graisser avec de la graisse 280-1-120 205; no. de commande, voir page 5.  
Engrase con grasa 280-1-120 205, para el N° de pedido véase la página 5.
- 40/23    Tränken mit 280-1-120 105, Bestellnummer siehe Seite 5.  
Soak with 280-1-120 105, for stock number see page 5.  
Imbiber d'huile 280-1-120 105; no. de commande, voir page 5.  
Empape con aceite 280-1-120 105, para el N° de pedido véase la página 5.
- 60    Wahlweise  
Optional  
Au choix  
Opcional
- 64/2    Umlegbreite bei Bestellung angeben  
Please state folding width on order  
Indiquer la largeur du repli à la commande  
Sírvanse indicar en los pedidos la anchura del pliegue
- 90/23    Für Maschinen mit -900/97.  
For machines with -900/97.  
Pour machines avec -900/97.  
Para máquinas con -900/97.
- 90/51    Großer Greifer.  
Large sewing hook.  
Grand crochet.  
Garfio grande.
- 90/52    Kleiner Greifer.  
Small sewing hook.  
Petit crochet.  
Garfio pequeño.
- 96    Länge angeben.  
State length.  
Préciser longueur.  
Indíquese la largura.





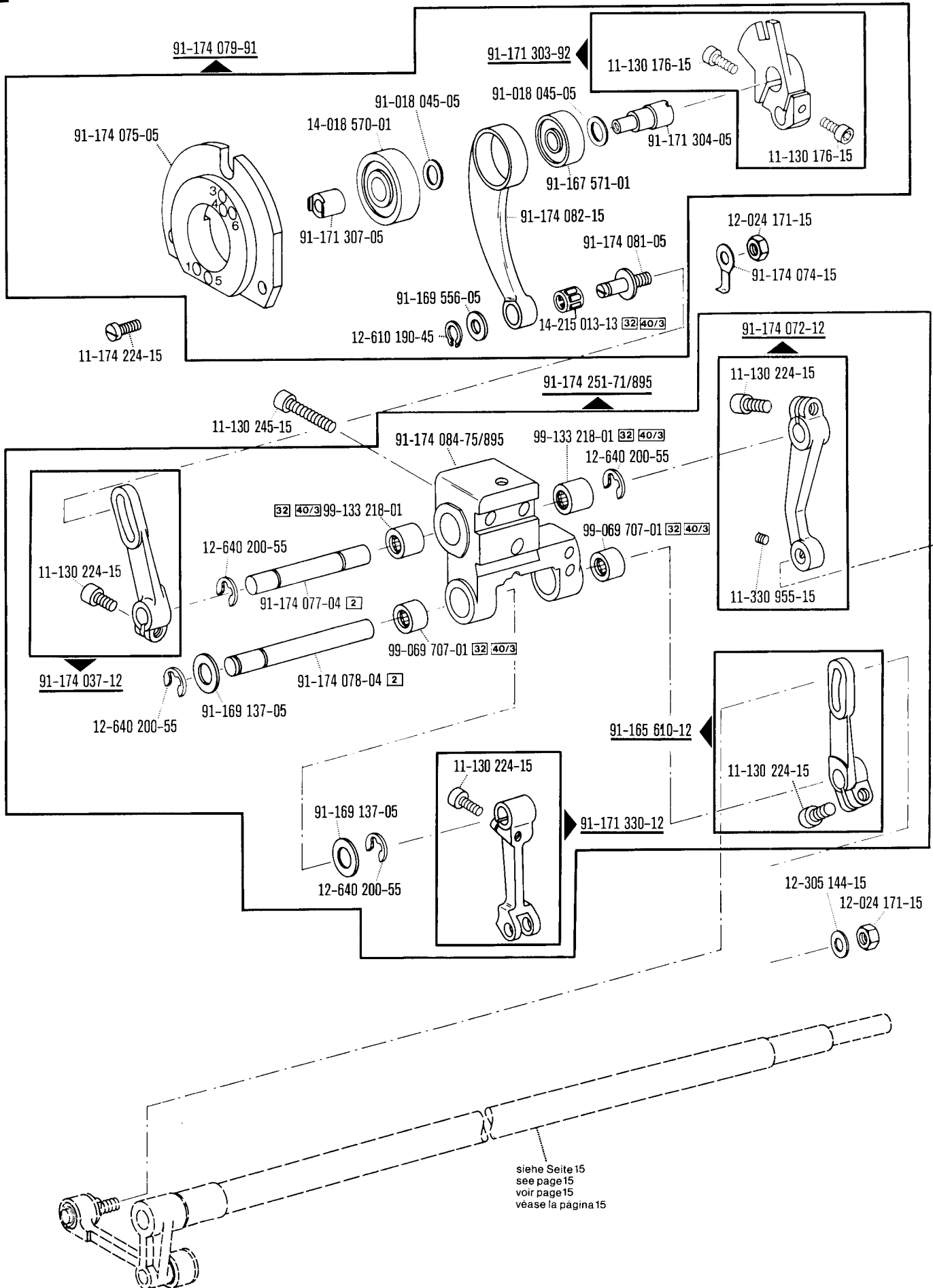
Данная информация для Вас предоставлена ООО "ШВЕЙПРОМКОМПЛЕКТ" т/ф (499) 2592598 г.Москва www.shveiprom.com 2592598@mail.ru

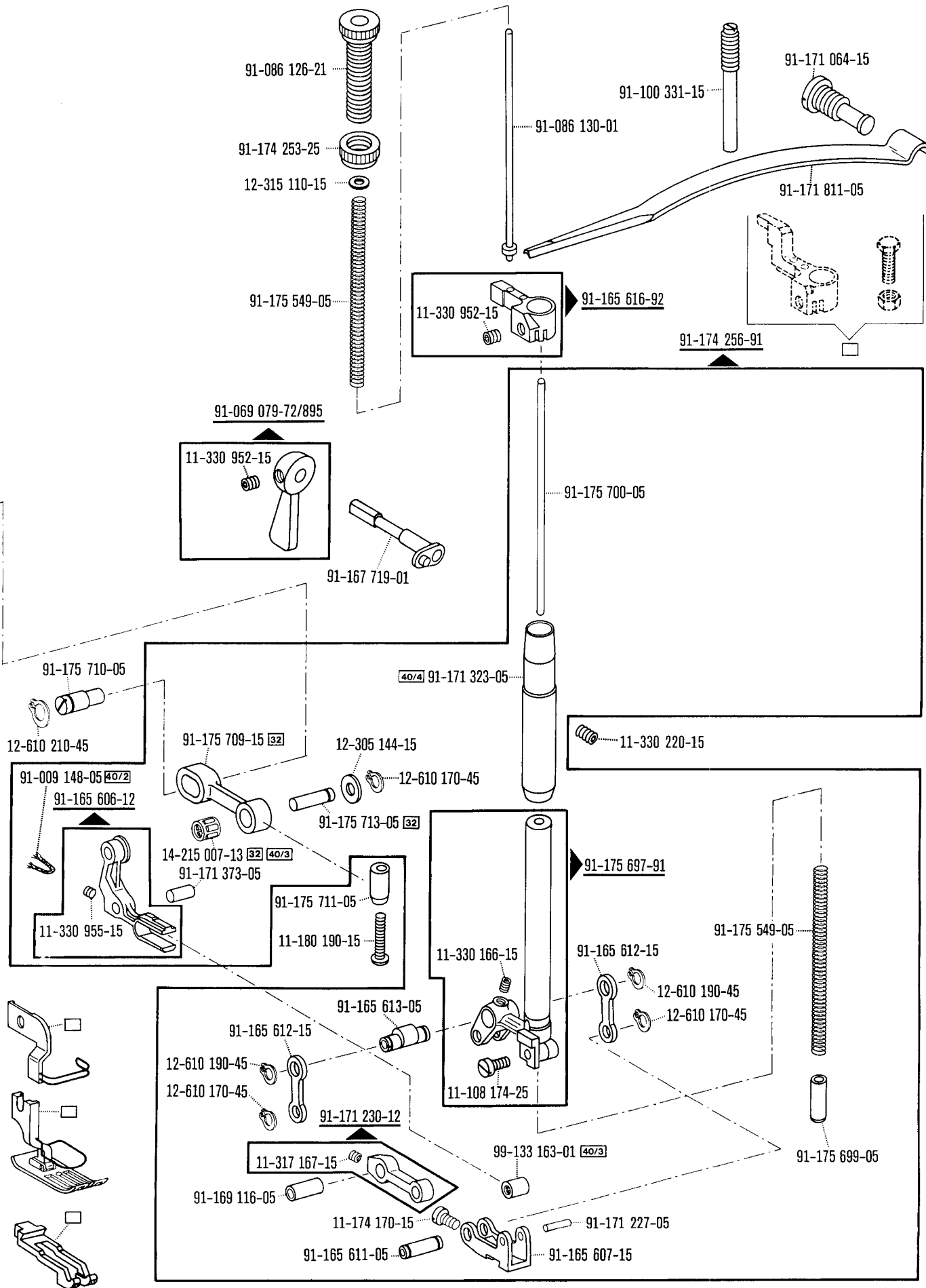




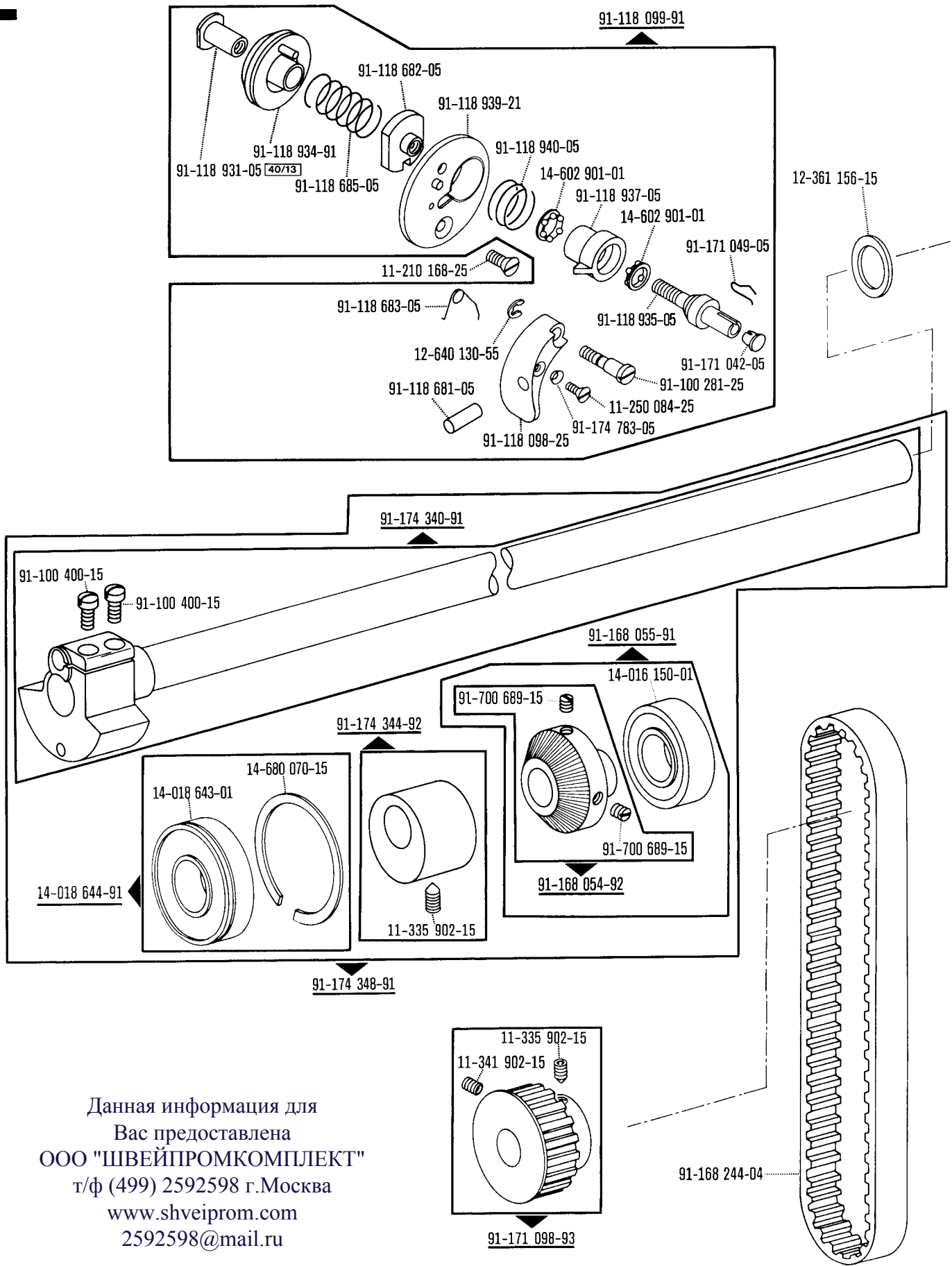
Данная информация для  
 Вас предоставлена  
 ООО "ШВЕЙПРОМКОМПЛЕКТ"  
 т/ф (499) 2592598 г.Москва  
 www.shveiprom.com  
 2592598@mail.ru

1



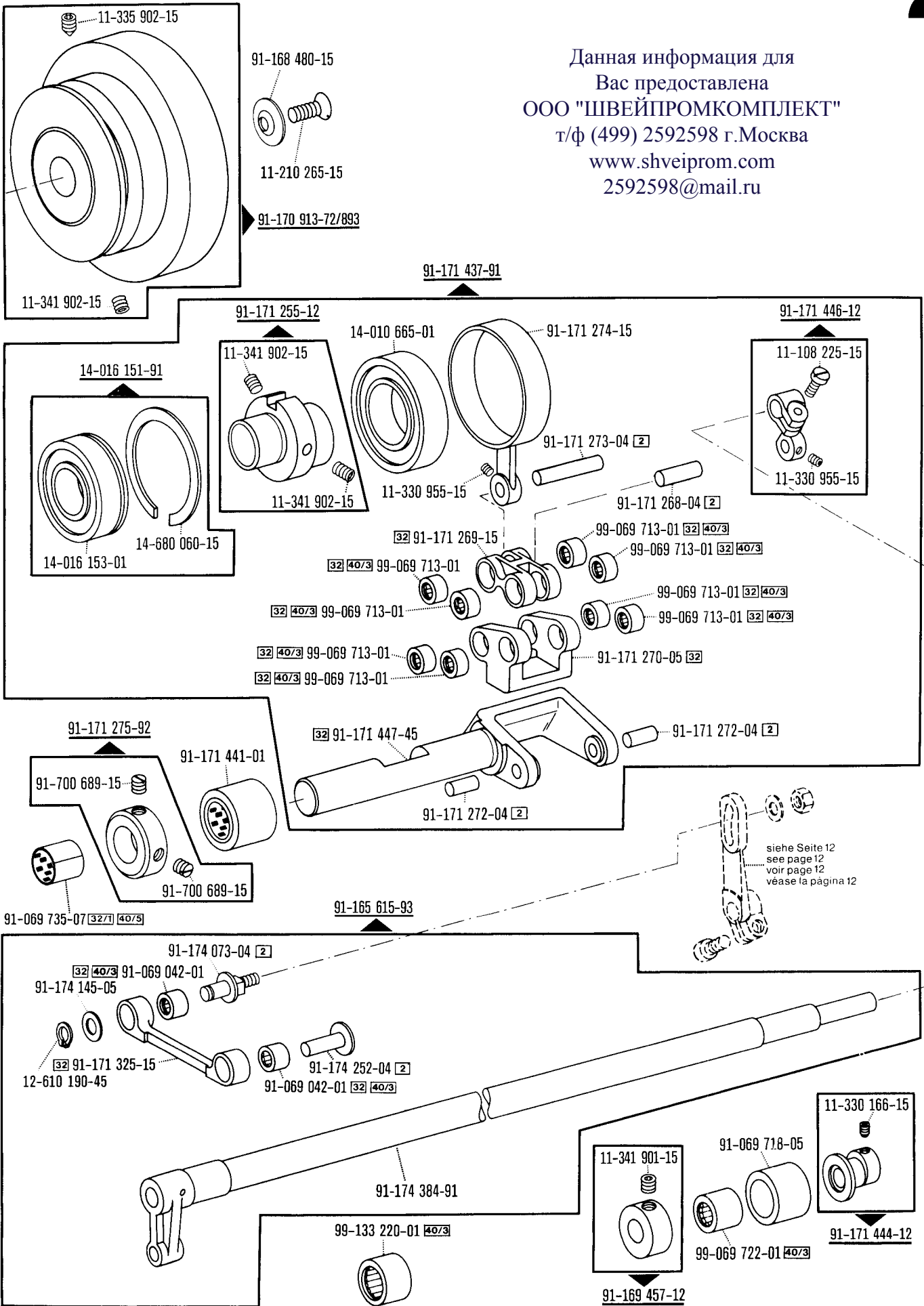


☐ siehe Erläuterungen Register 0  
 see explanations in section 0  
 voir légende registre 0  
 ver explicaciones del registro 0



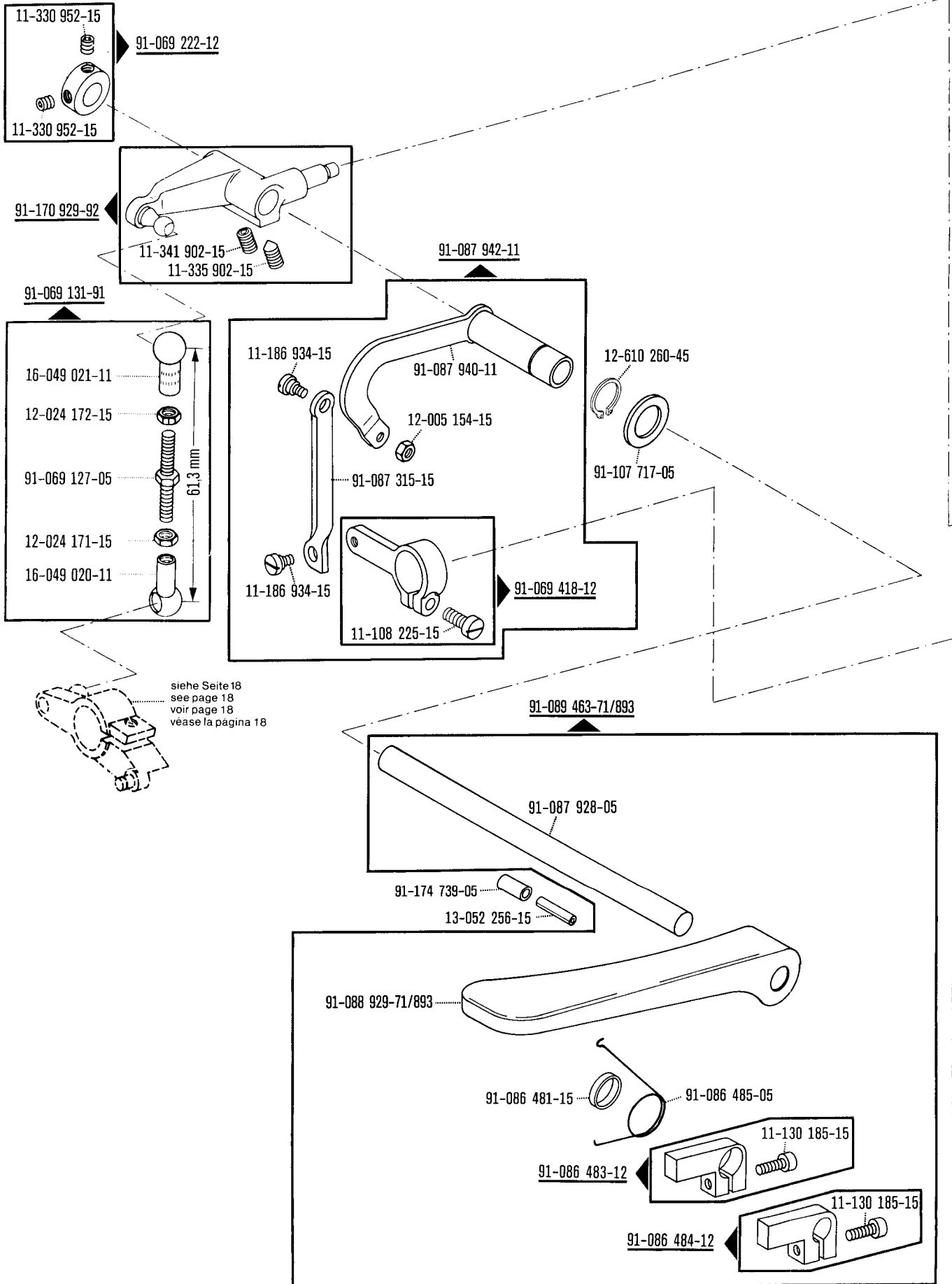
Данная информация для  
 Вас предоставлена  
 ООО "ШВЕЙПРОМКОМПЛЕКТ"  
 т/ф (499) 2592598 г.Москва  
 www.shveiprom.com  
 2592598@mail.ru

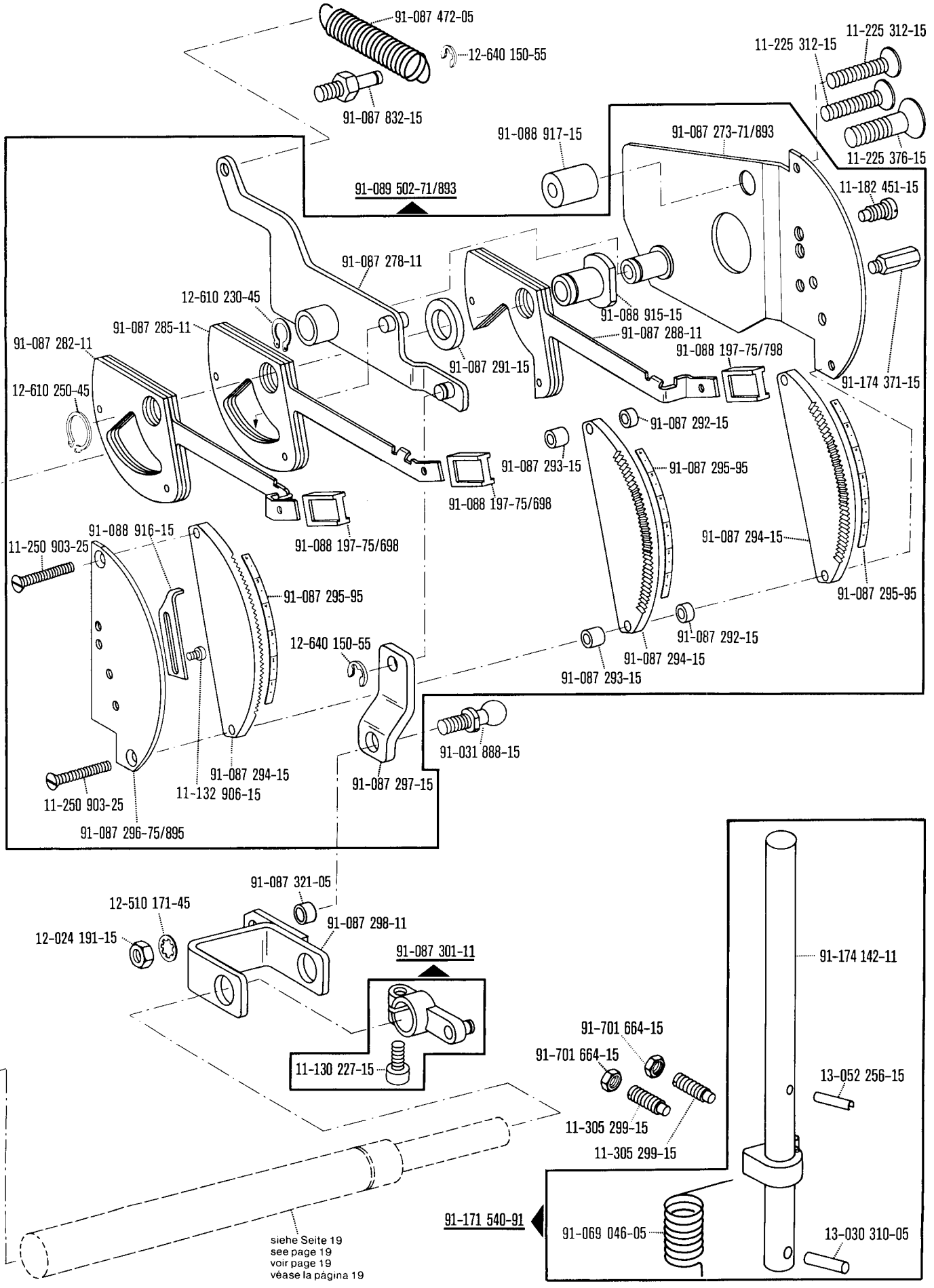
Данная информация для  
 Вас предоставлена  
 ООО "ШВЕЙПРОМКОМПЛЕКТ"  
 т/ф (499) 2592598 г.Москва  
 www.shveiprom.com  
 2592598@mail.ru



siehe Seite 12  
 see page 12  
 voir page 12  
 véase la página 12

□ siehe Erläuterungen Register 0  
 see explanations in section 0  
 voir légende registre 0  
 ver explicaciones del registro 0

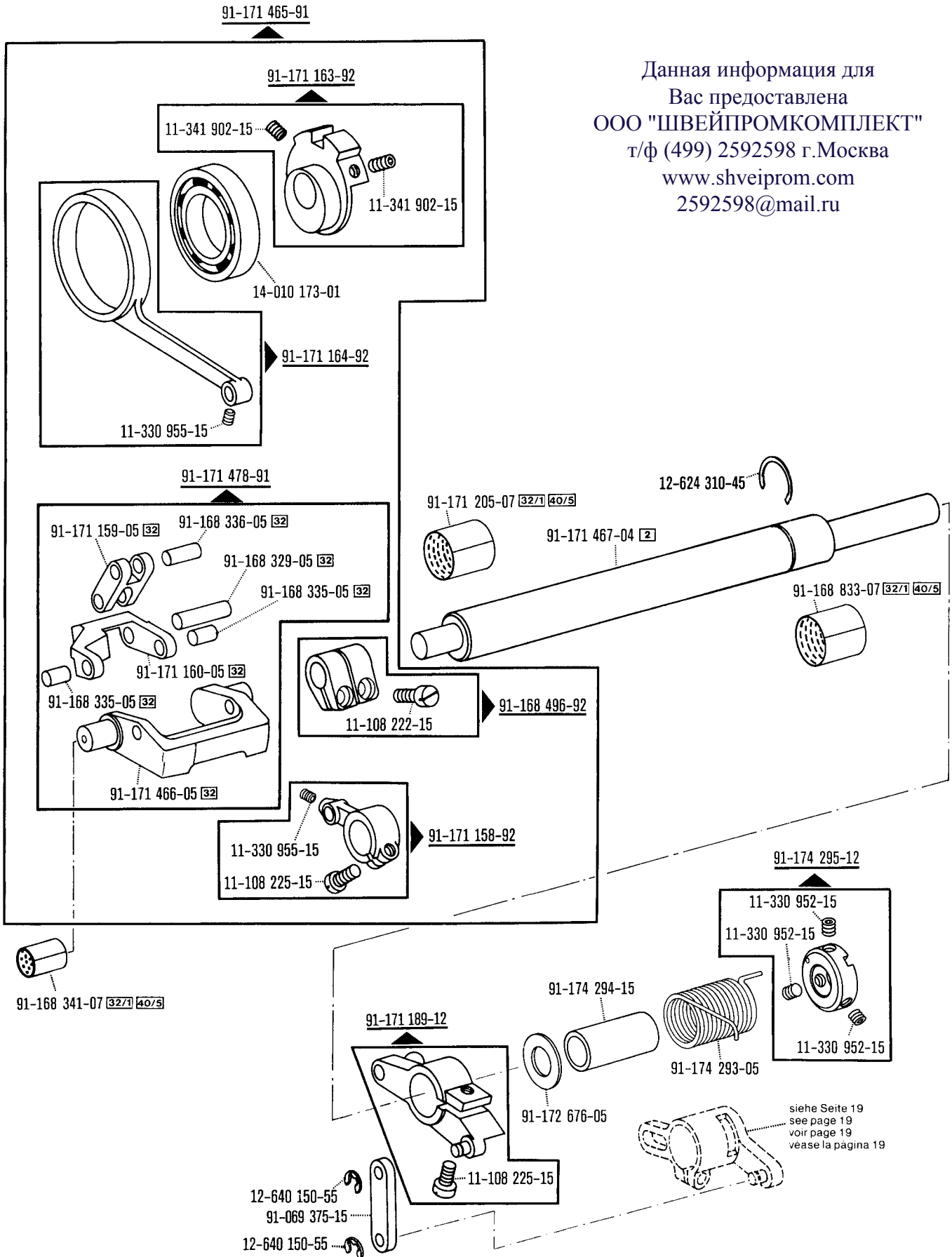




siehe Seite 19  
 see page 19  
 voir page 19  
 véase la página 19

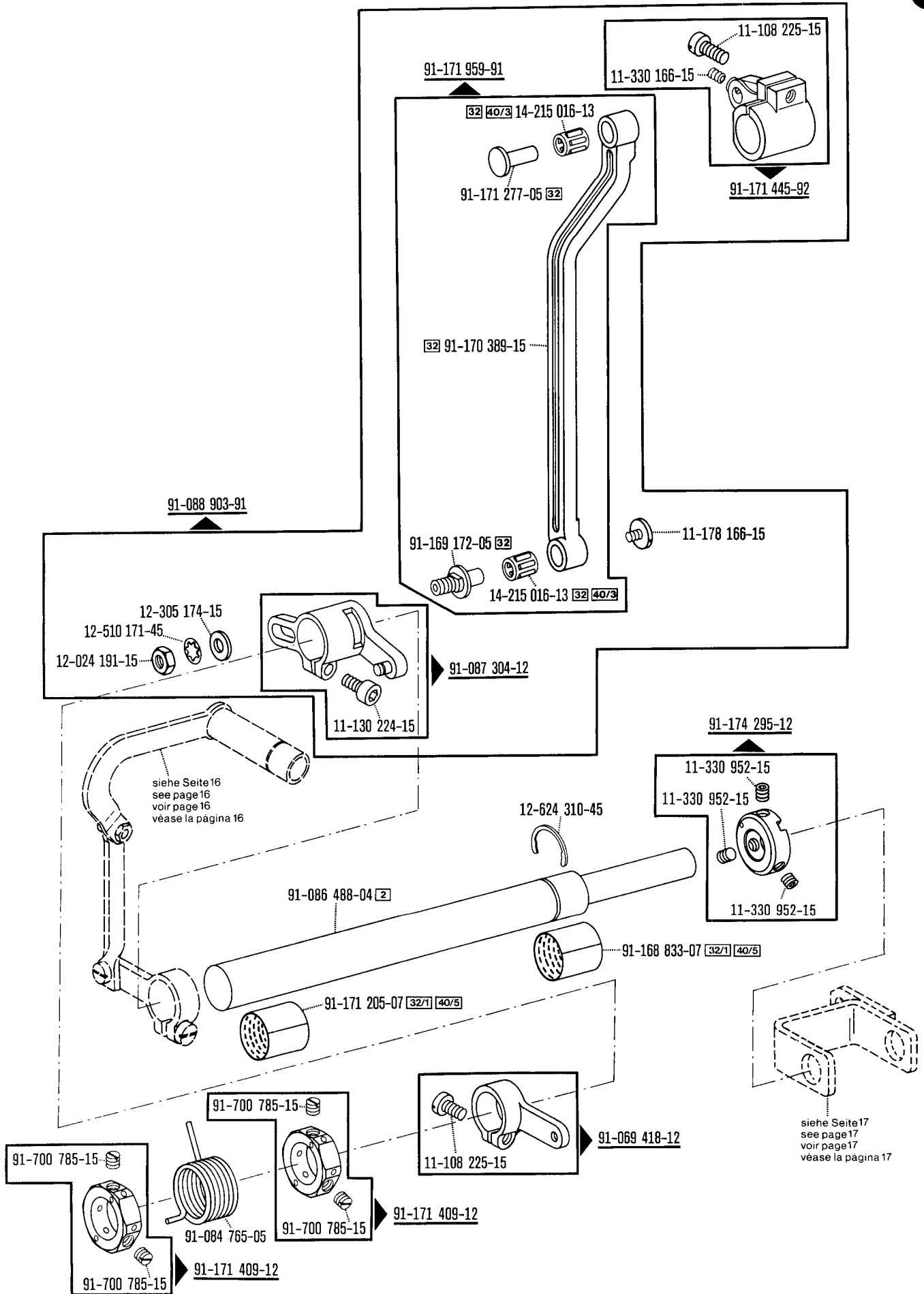
□ siehe Erläuterungen Register 0  
 see explanations in section 0  
 voir légende registre 0  
 ver explicaciones del registro 0





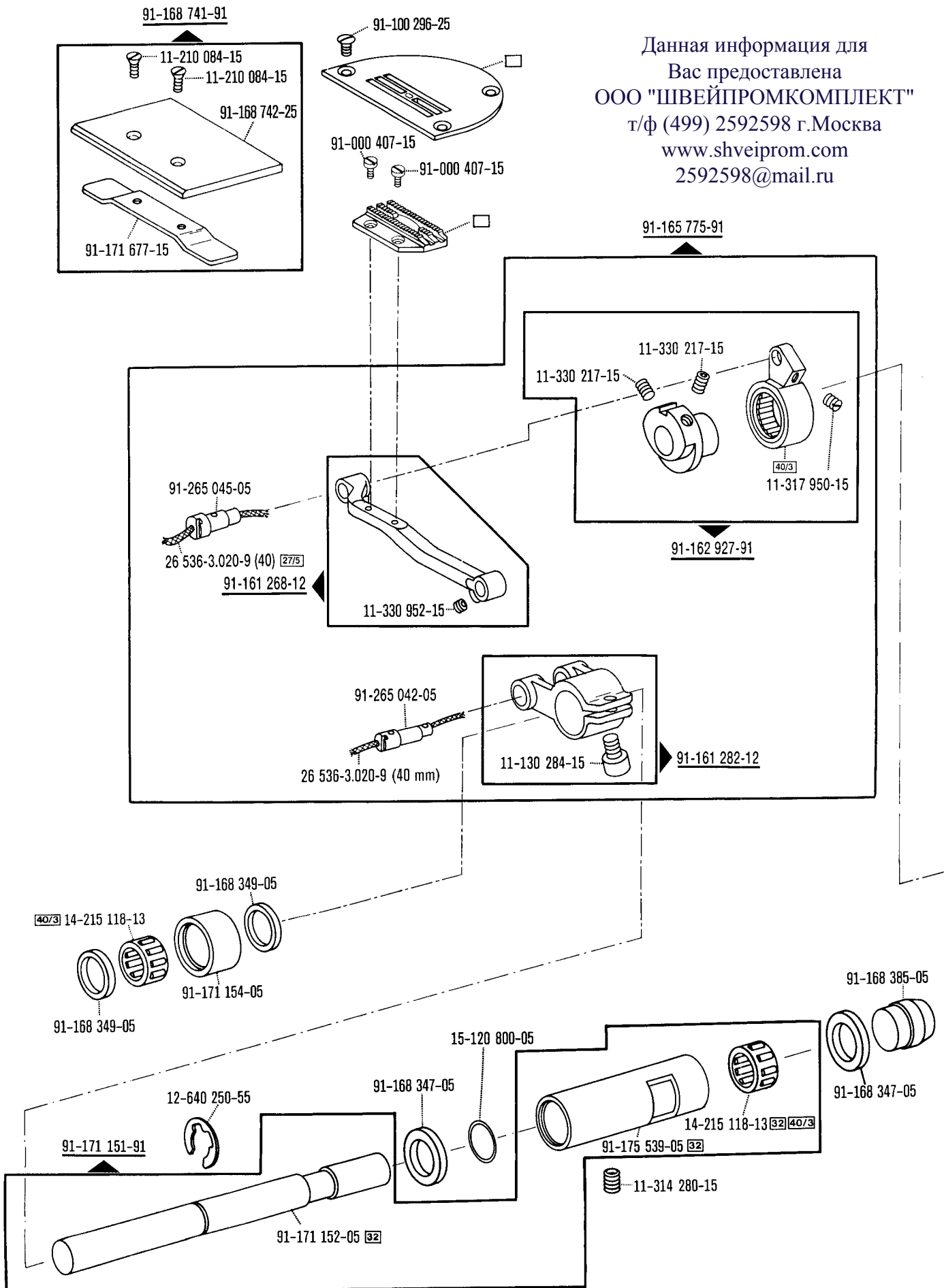
Данная информация для Вас предоставлена ООО "ШВЕЙПРОМКОМПЛЕКТ" т/ф (499) 2592598 г.Москва www.shveiprom.com 2592598@mail.ru

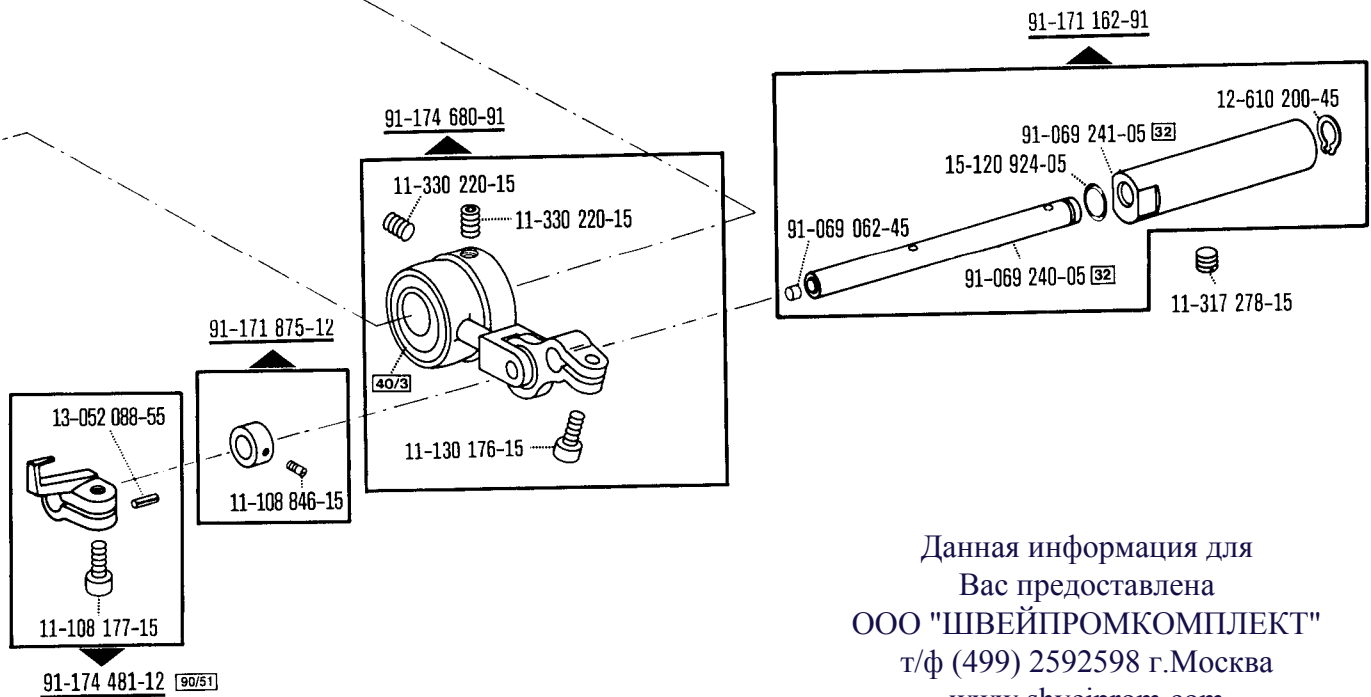
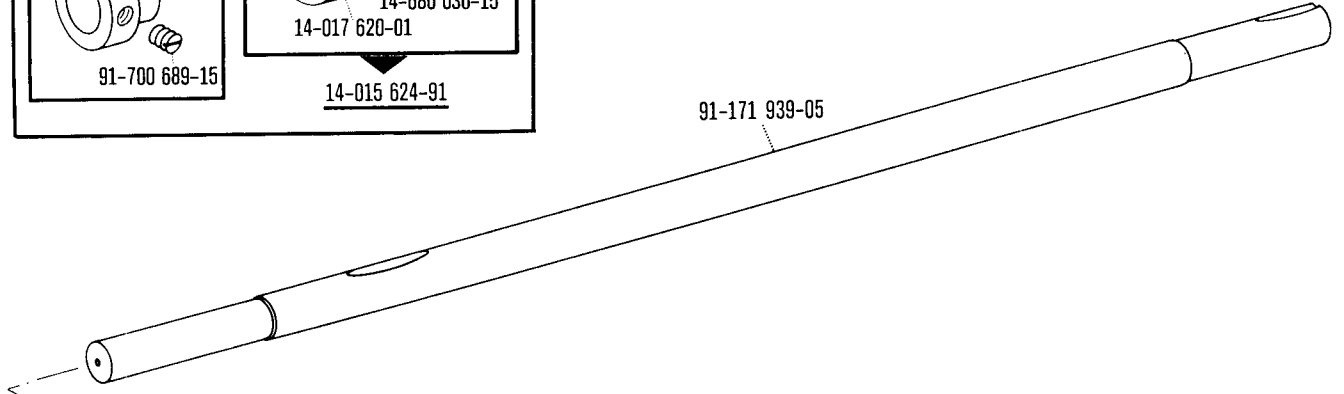
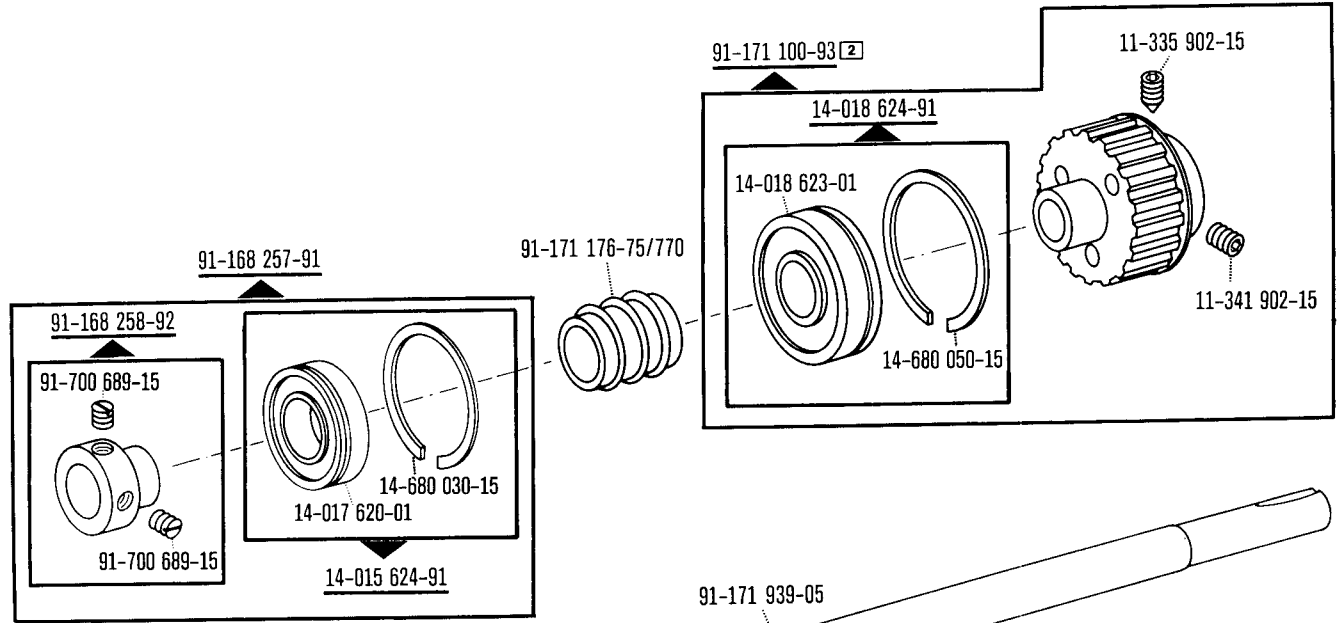
siehe Seite 19  
 see page 19  
 voir page 19  
 véase la página 19



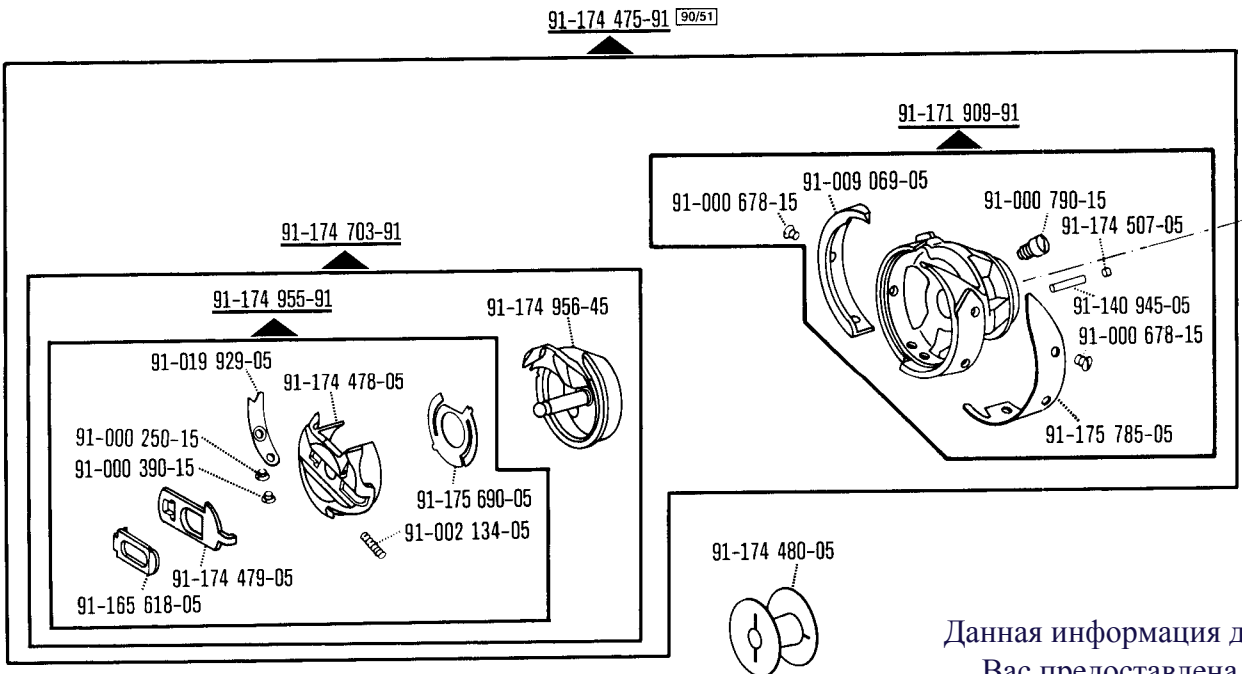
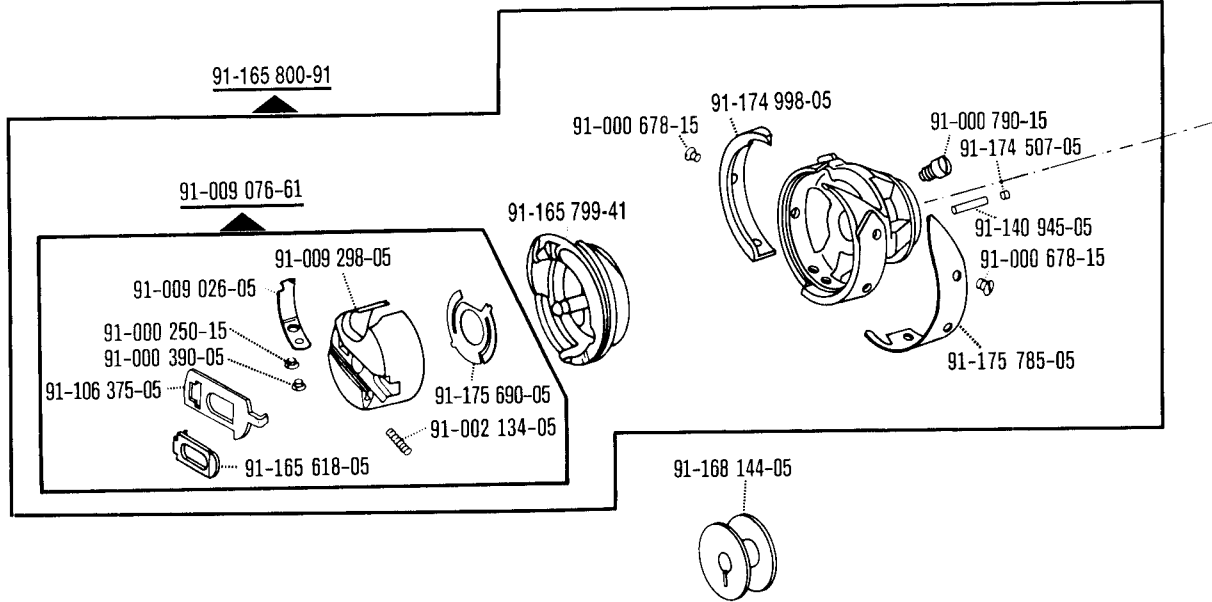
☐ siehe Erläuterungen Register 0  
 see explanations in section 0  
 voir légende registre 0  
 ver explicaciones del registro 0

Данная информация для Вас предоставлена  
ООО "ШВЕЙПРОМКОМПЛЕКТ"  
т/ф (499) 2592598 г.Москва  
www.shveiprom.com  
2592598@mail.ru

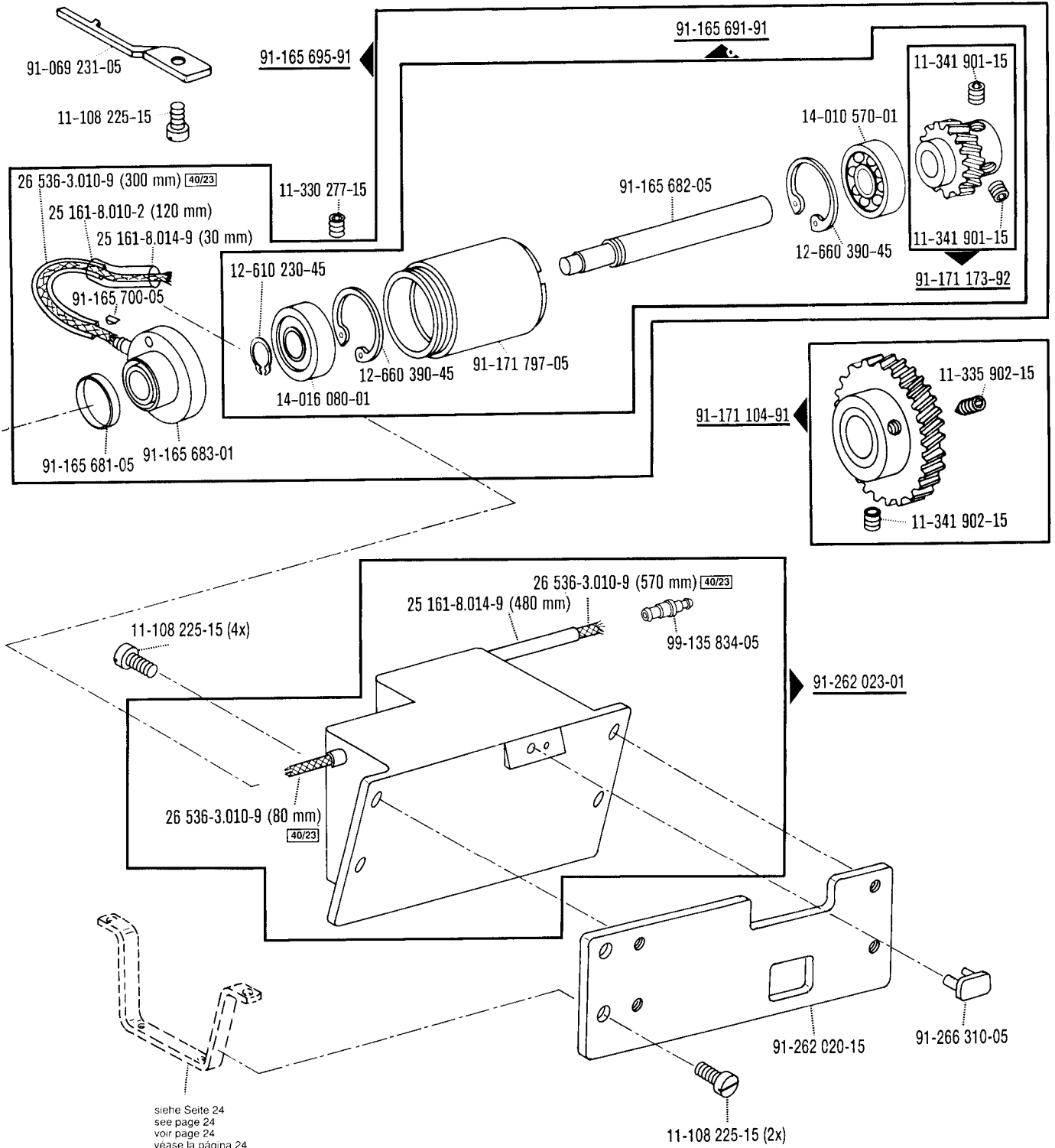




Данная информация для  
 Вас предоставлена  
 ООО "ШВЕЙПРОМКОМПЛЕКТ"  
 т/ф (499) 2592598 г.Москва  
 www.shveiprom.com  
 2592598@mail.ru

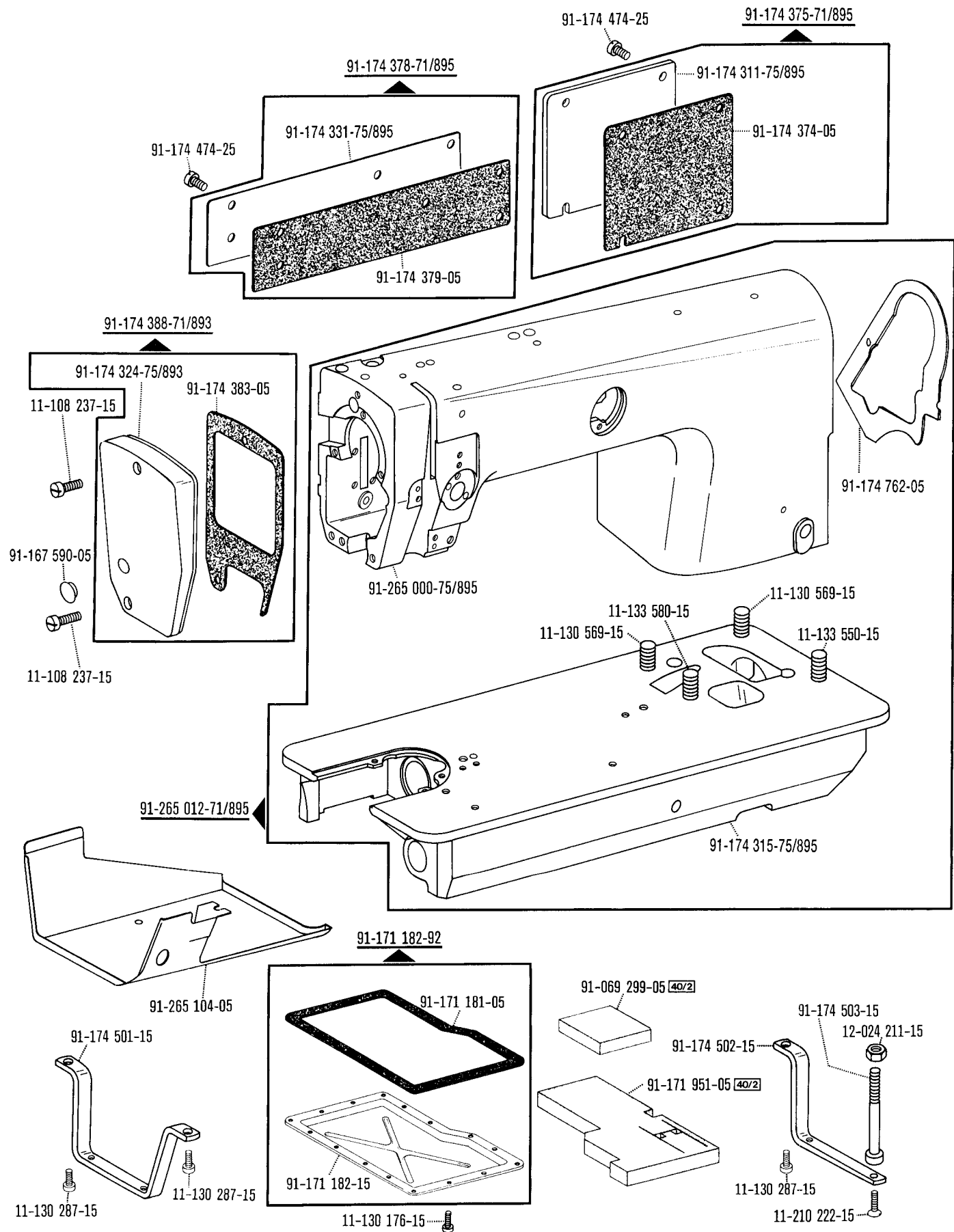


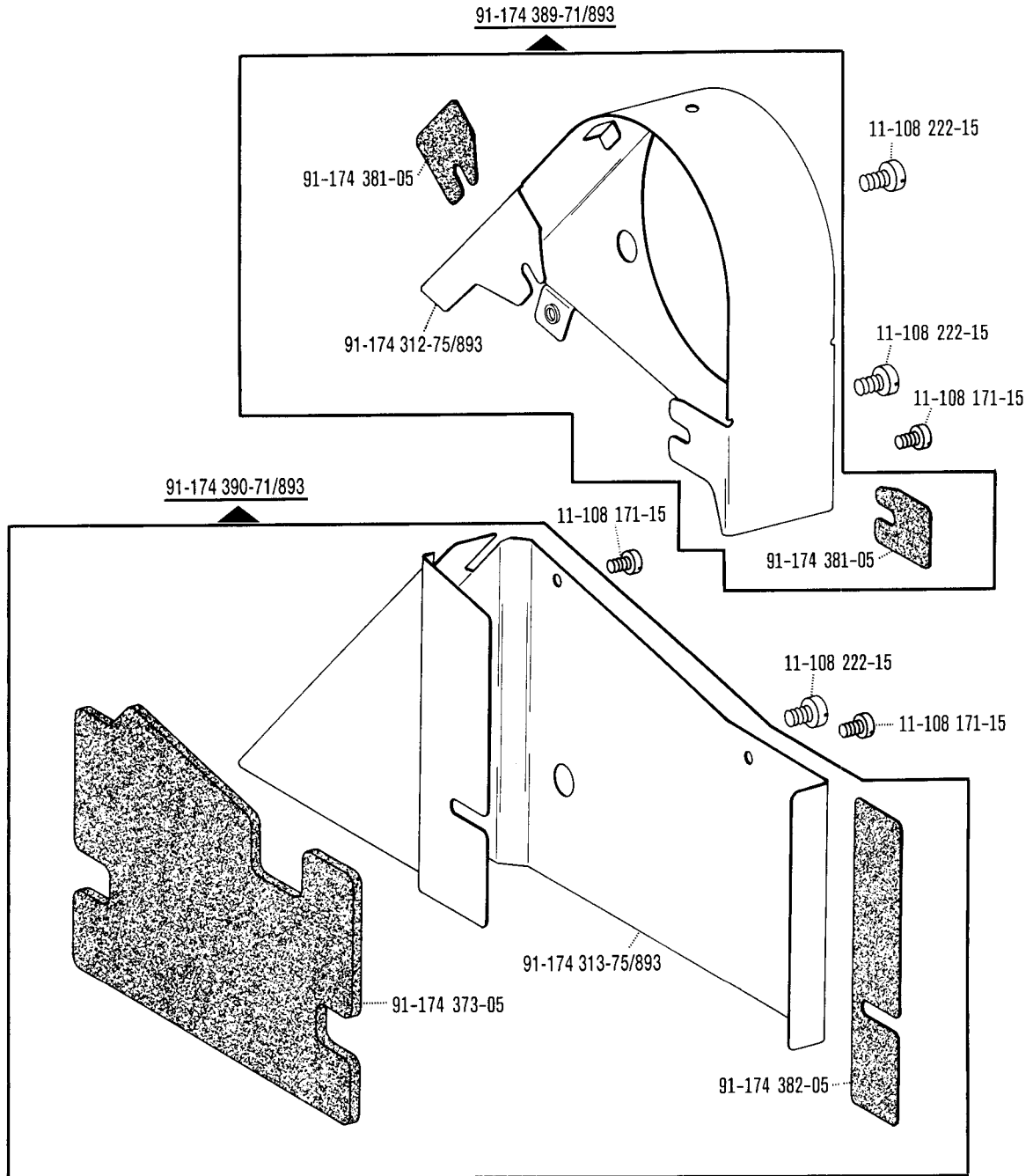
Данная информация для  
Вас предоставлена  
ООО "ШВЕЙПРОМКОМПЛЕКТ"  
т/ф (499) 2592598 г.Москва  
www.shveiprom.com  
2592598@mail.ru



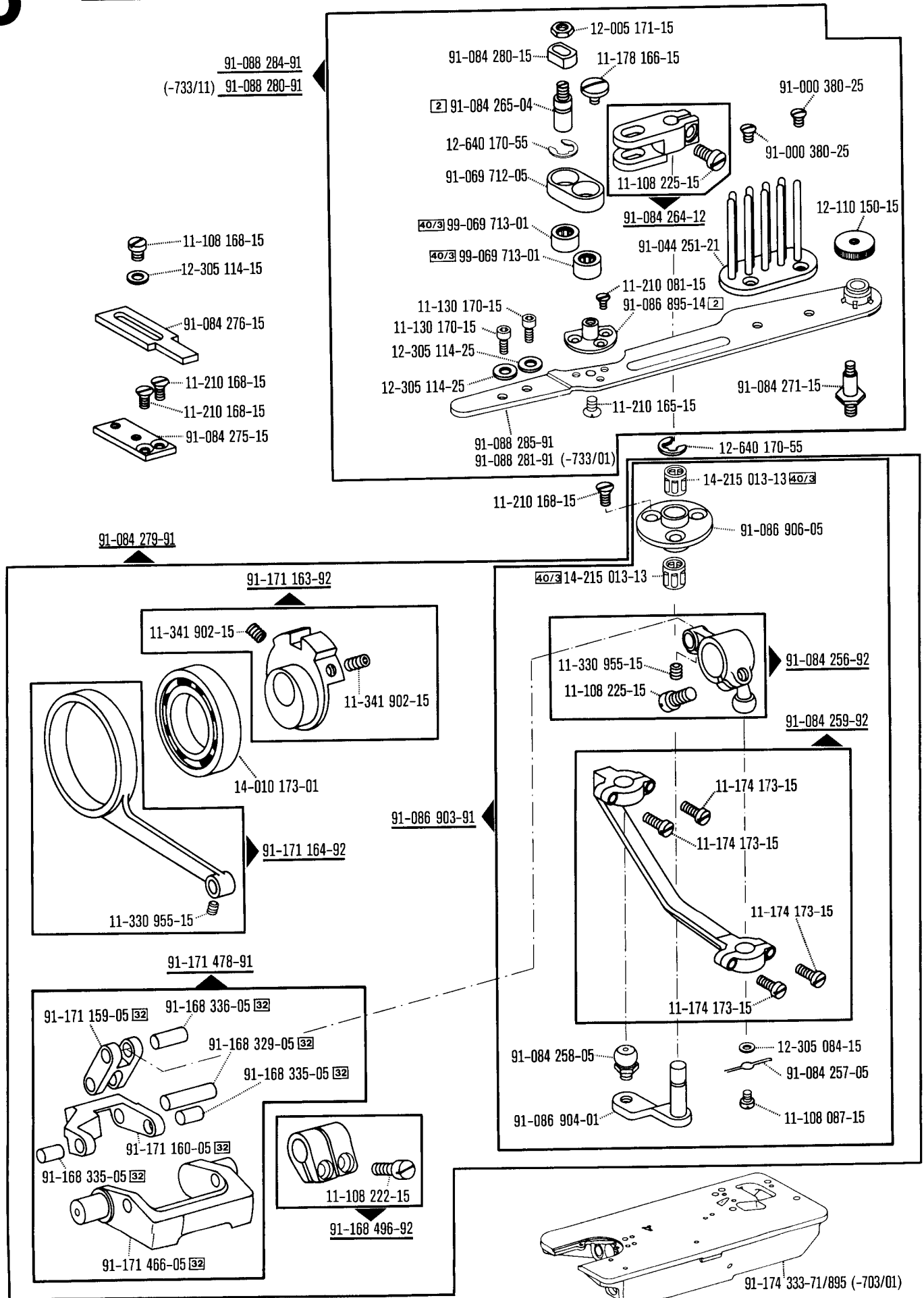
# 4

Gehäuseteile  
Housing parts  
Parties du corps  
Piezas del cárter PFAFF 487-G-706/..

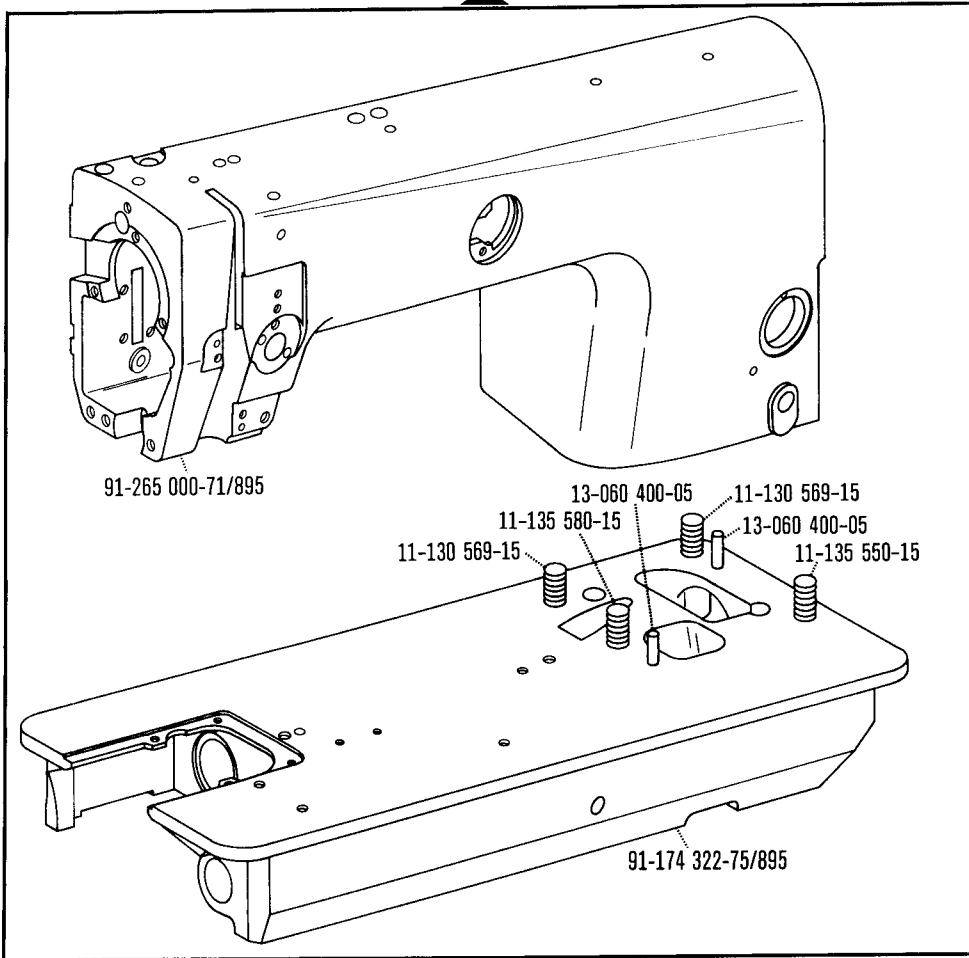




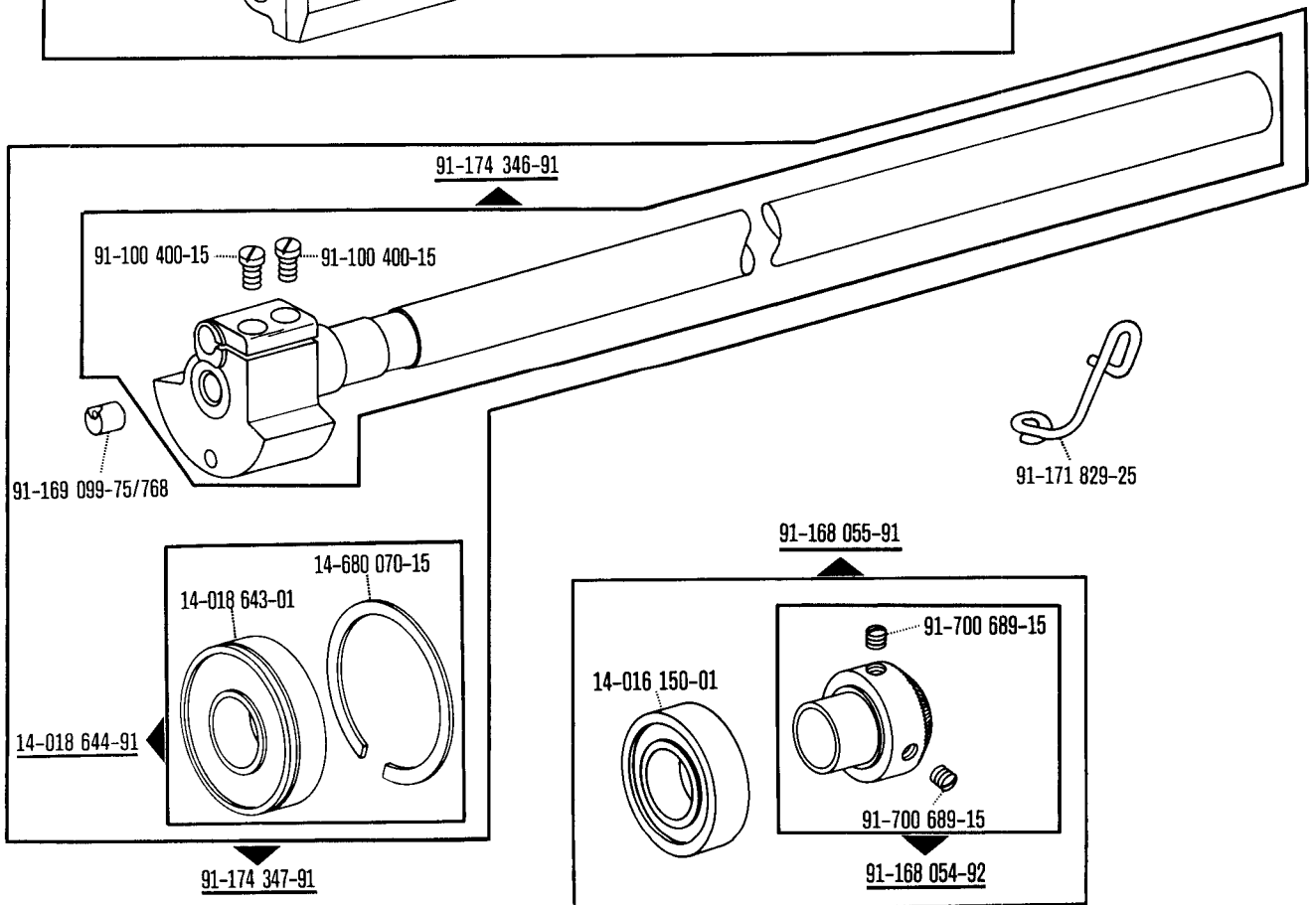


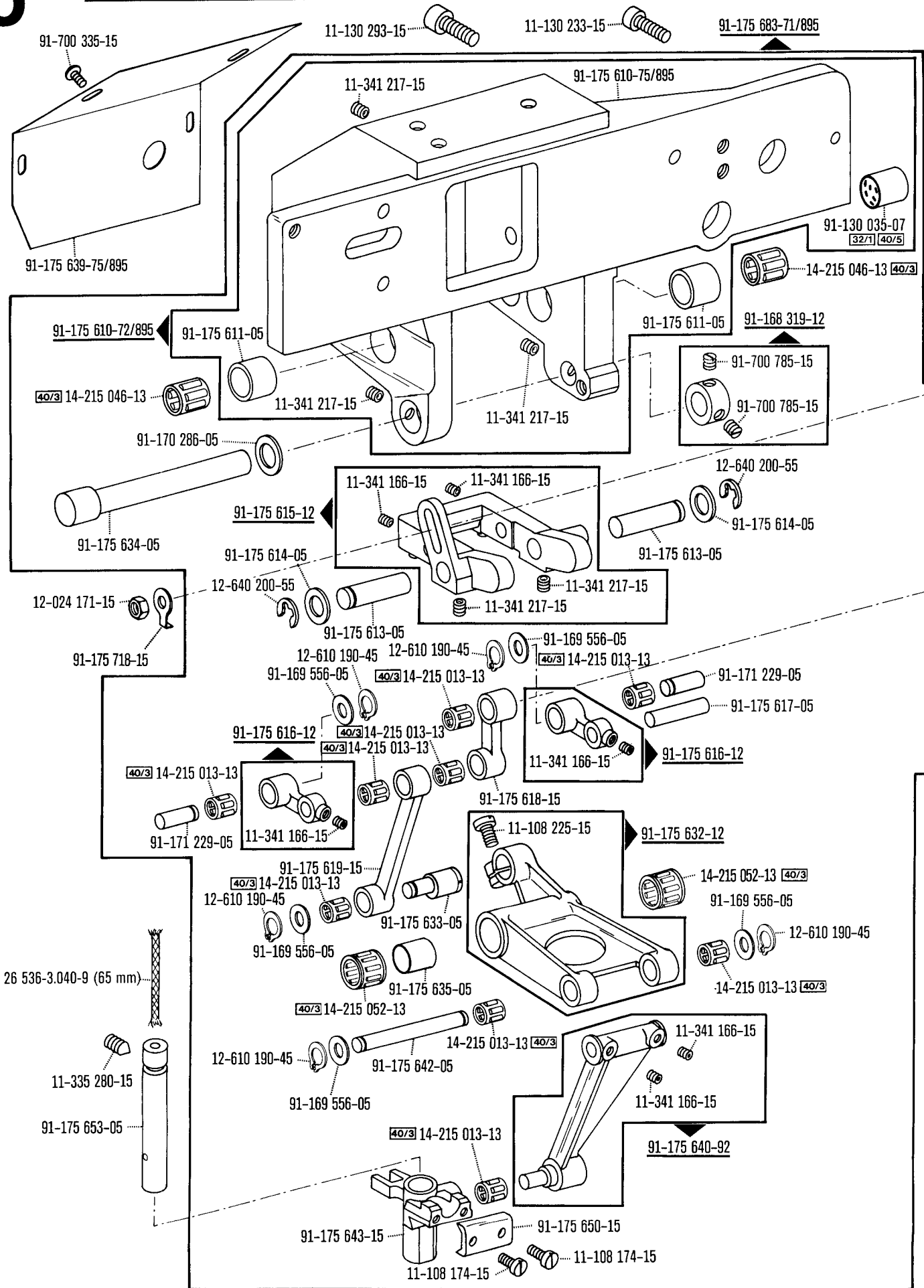


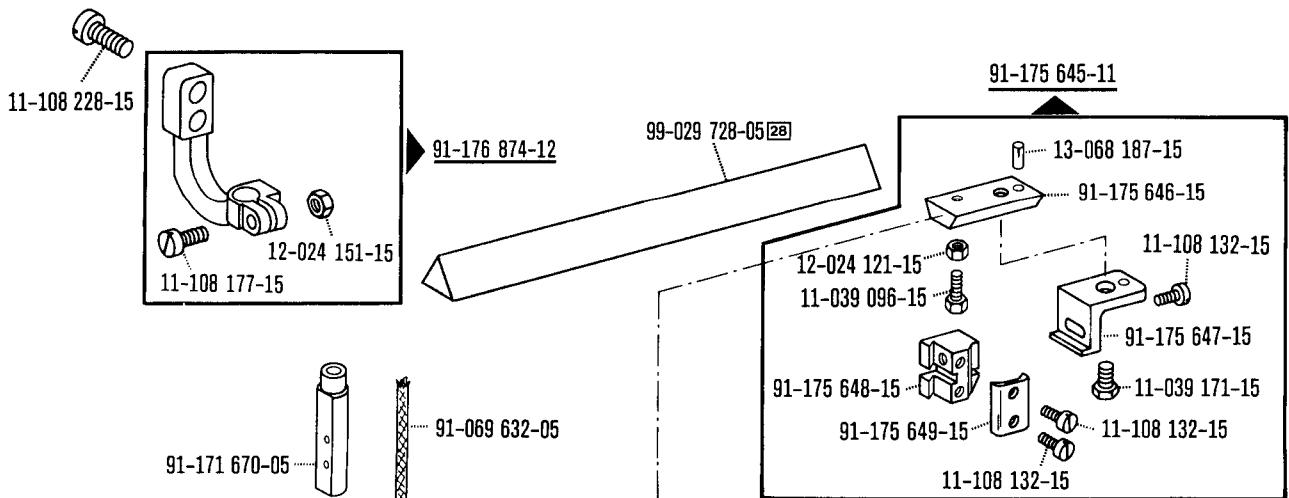
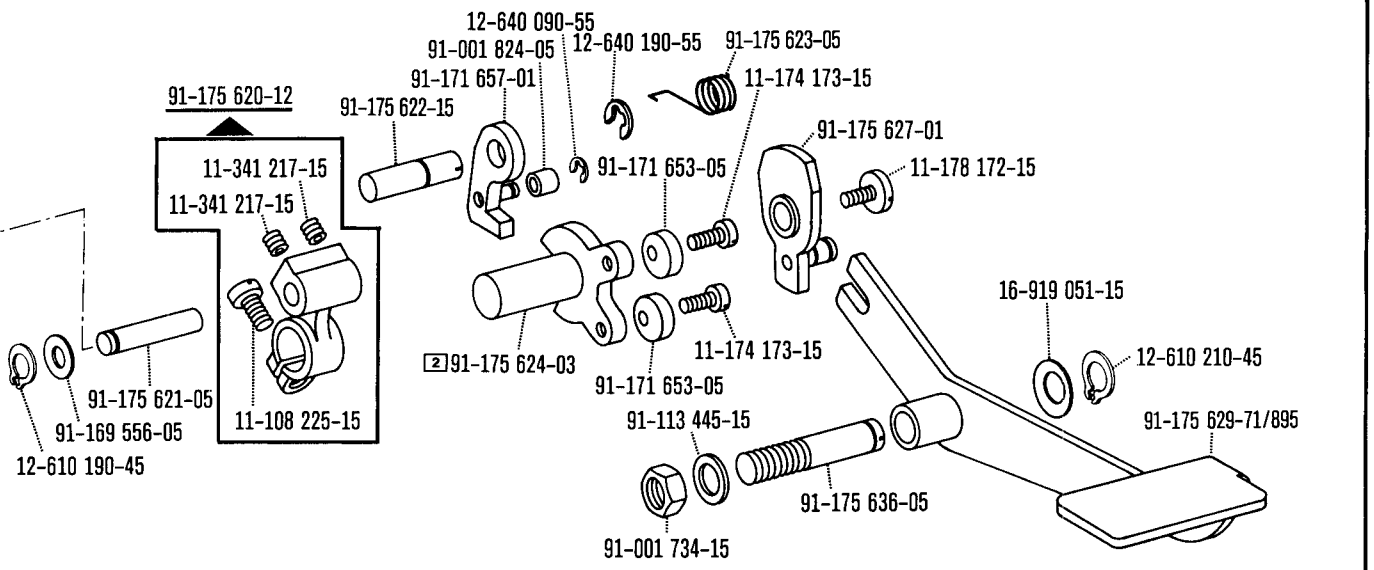
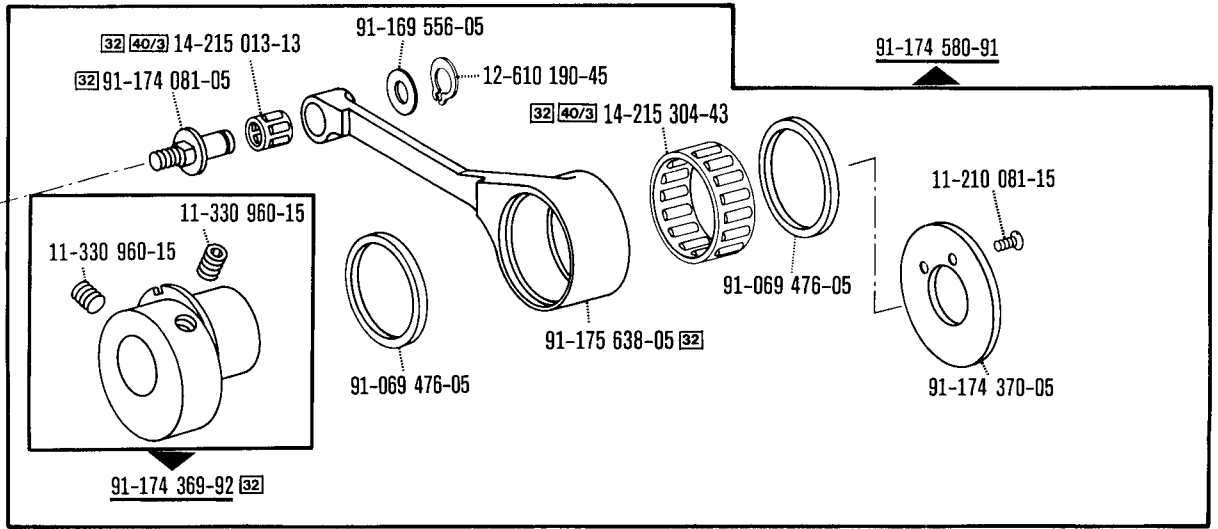
91-265 002-71/895



91-174 346-91







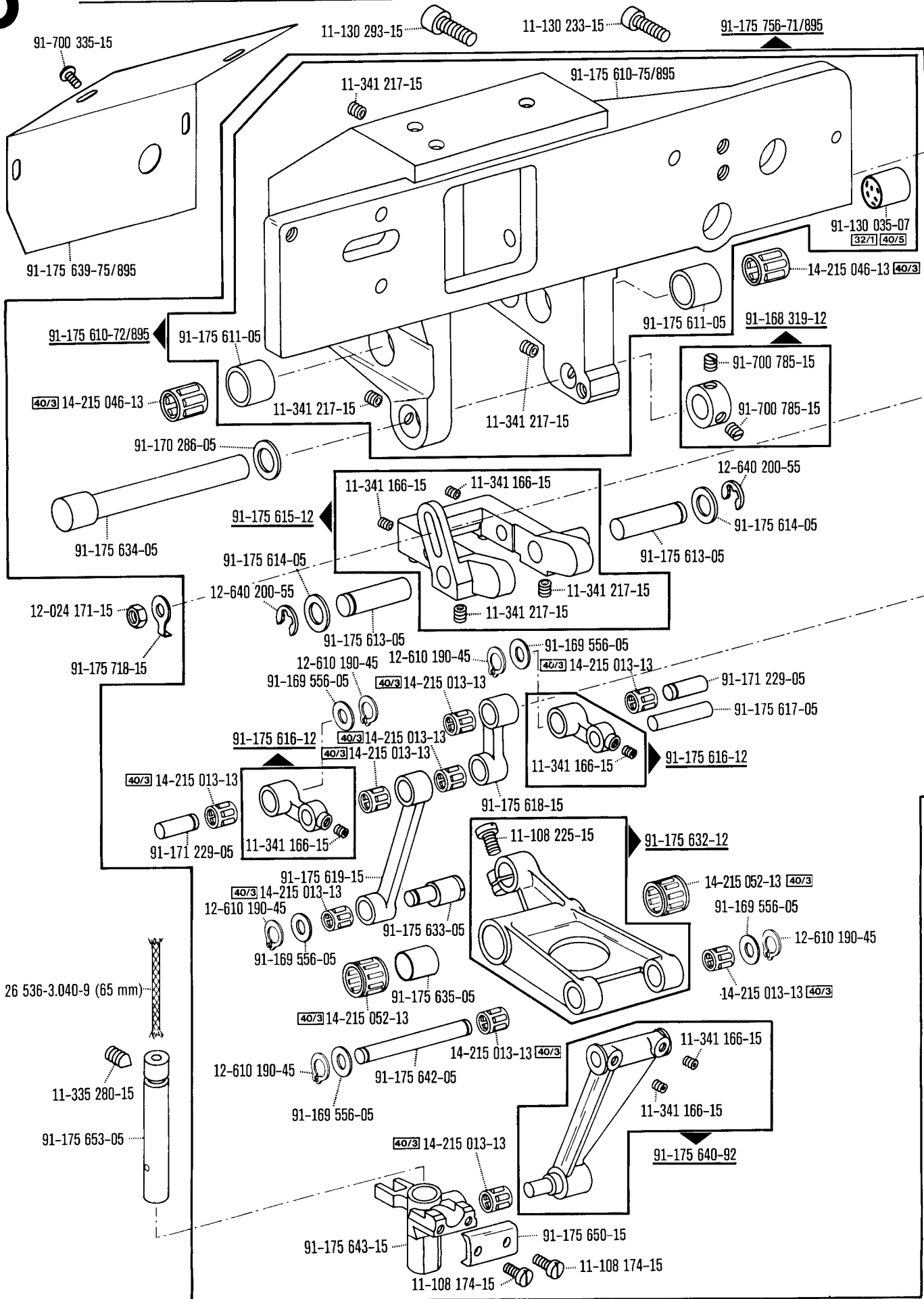
siehe Seite 28  
see page 28  
voir page 28  
véase la página 28

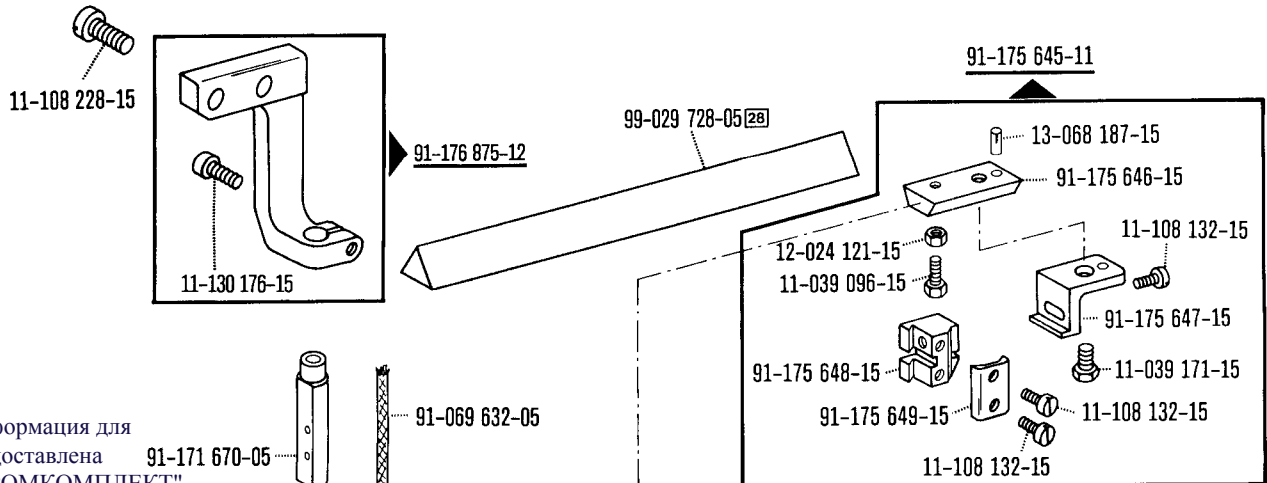
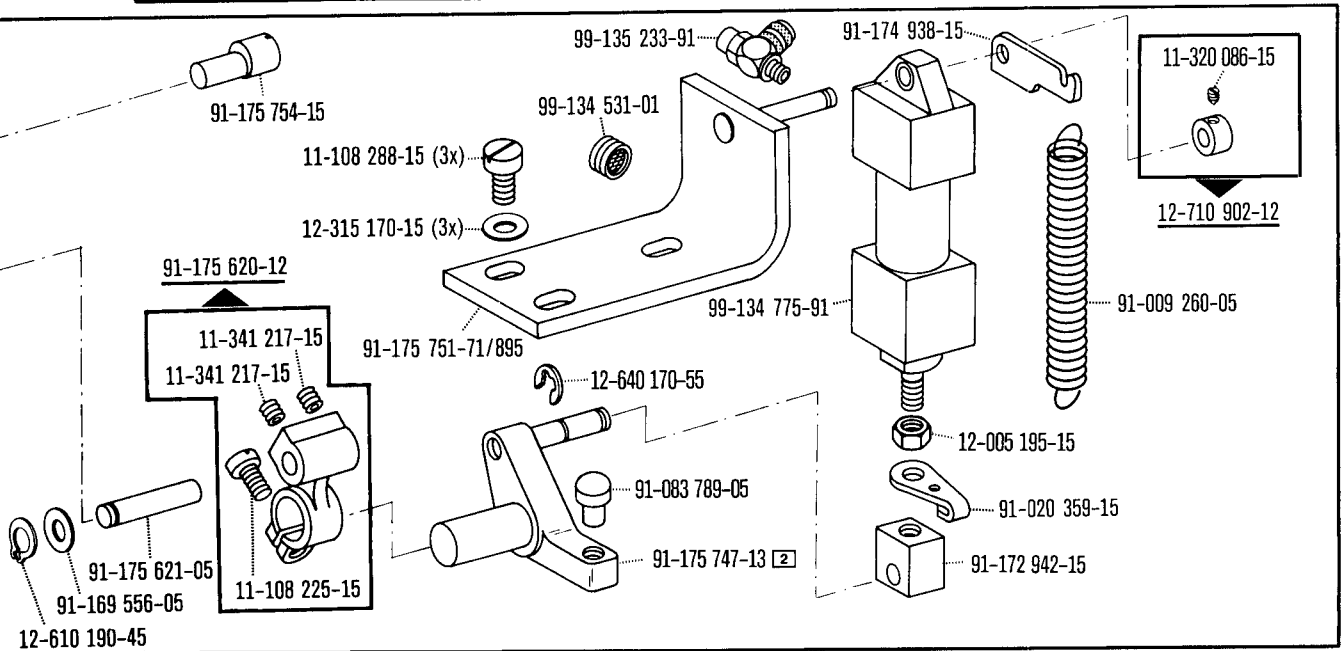
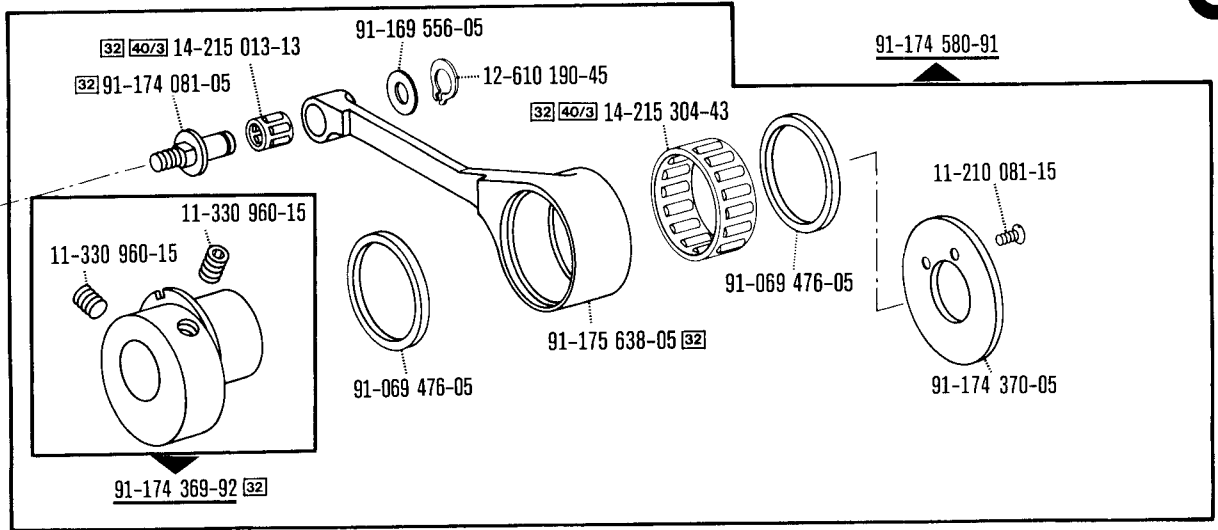
Данная информация для  
Вас предоставлена  
ООО "ШВЕЙПРОМКОМПЛЕКТ"  
т/ф (499) 2592598 г.Москва  
www.shveiprom.com  
2592598@mail.ru

**Kanten-Beschneideinrichtung**  
**Edge trimmer**  
**Couteau**  
**Recortador**

-731/12 zur · pour  
 for · para **PFAFF 487-G-706/..**

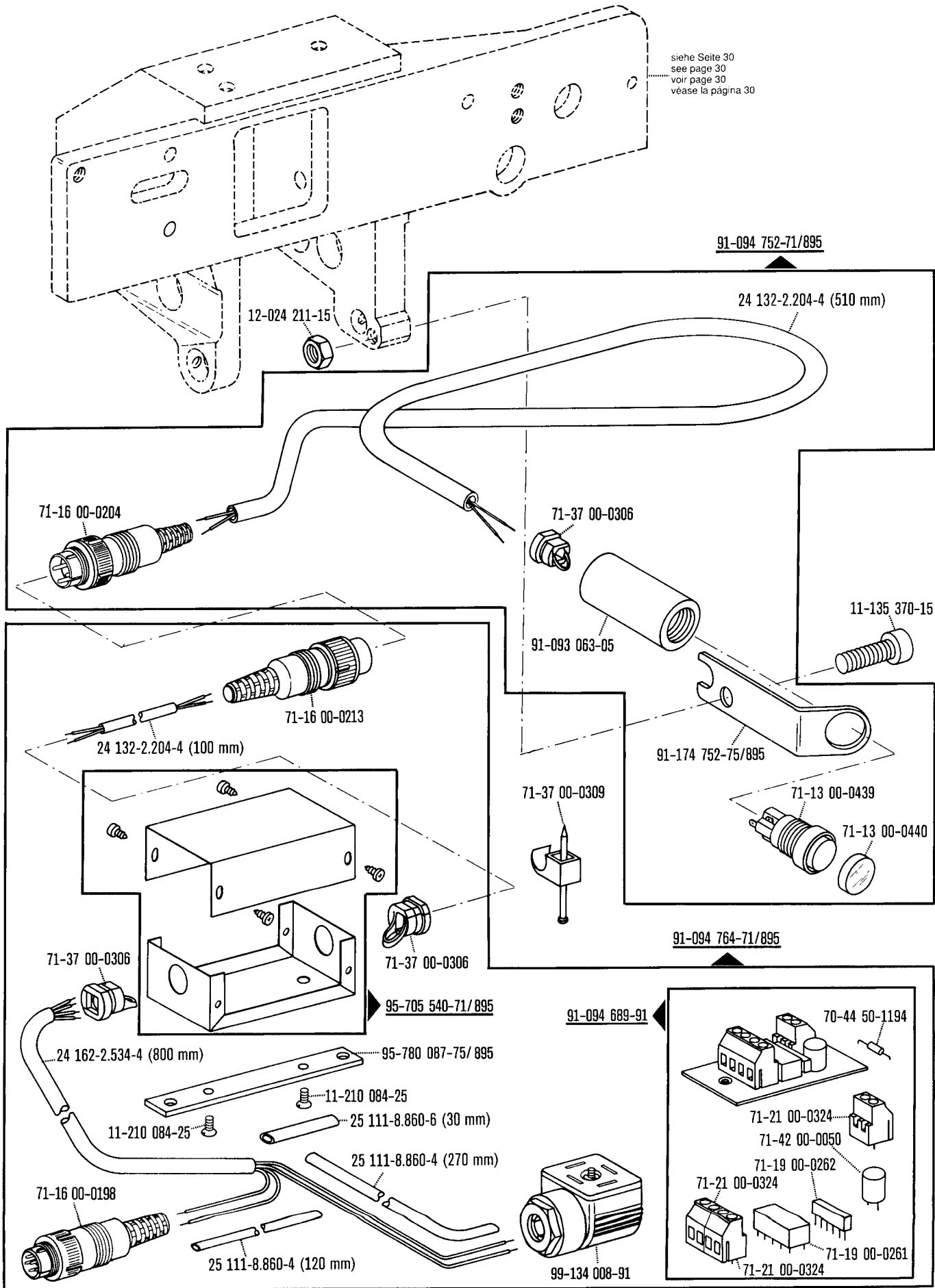
**6**





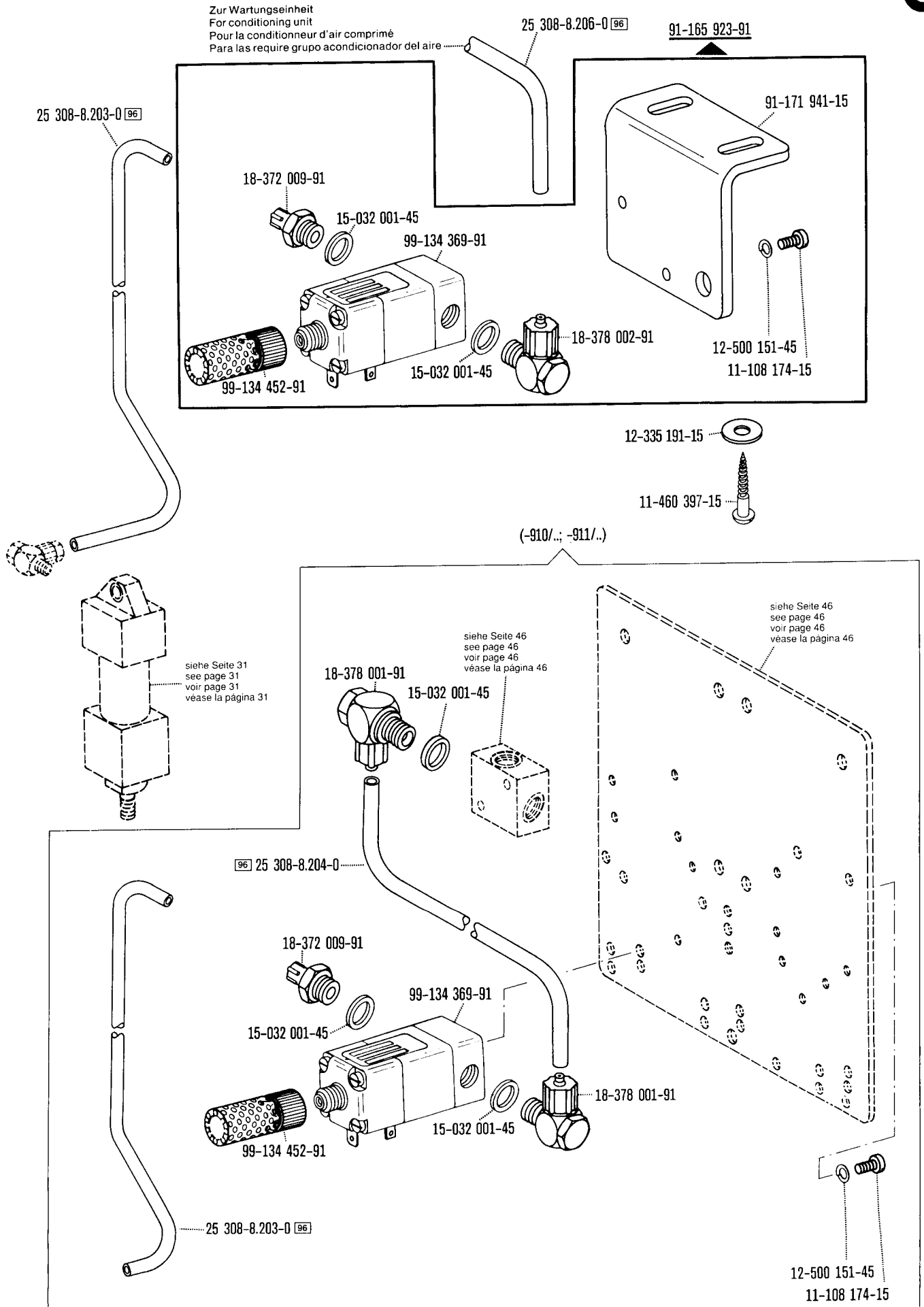
Данная информация для Вас предоставлена ООО "ШВЕЙПРОМКОМПЛЕКТ" т/ф (499) 2592598 г.Москва www.shveiprom.com 2592598@mail.ru

siehe Seite 30  
see page 30  
voir page 30  
vease la página 30



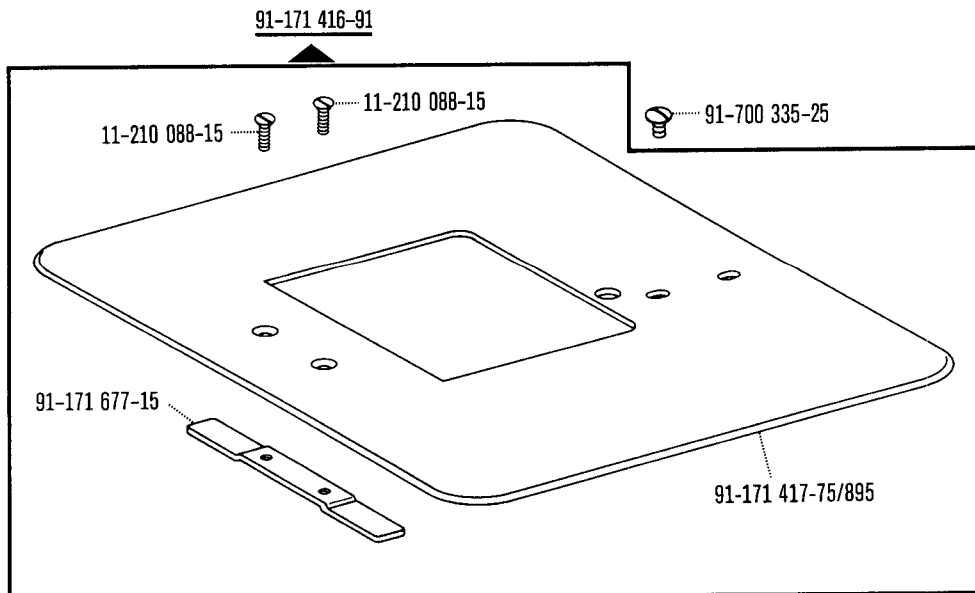
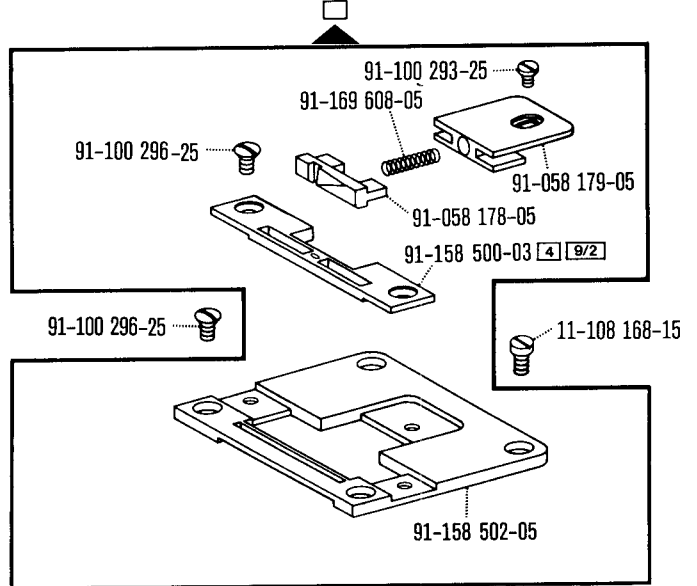
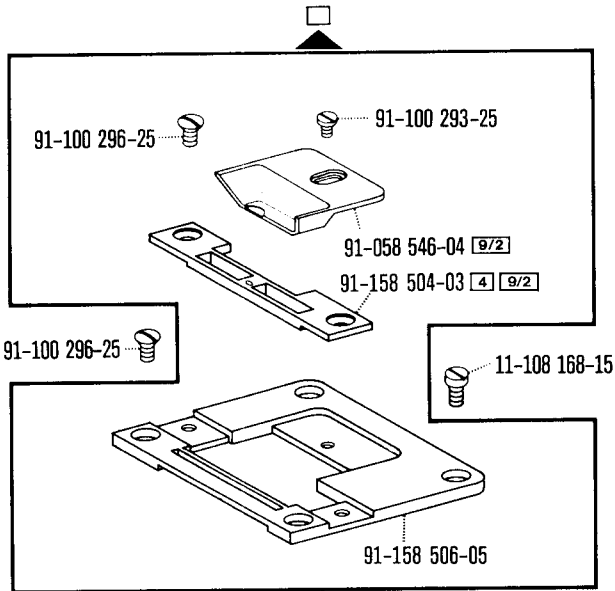
siehe Seite 30  
 see page 30  
 voir page 30  
 véase la página 30

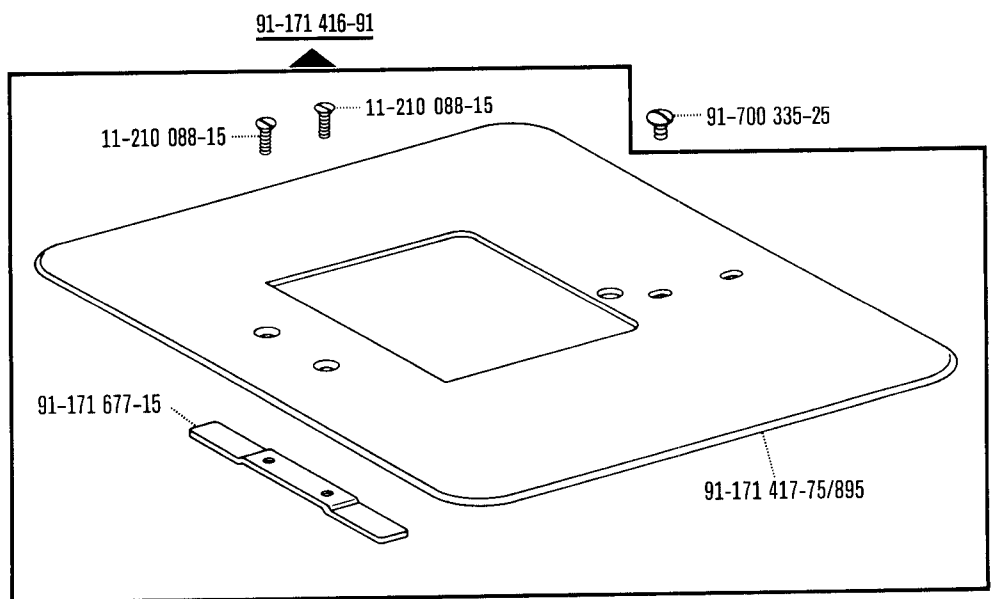
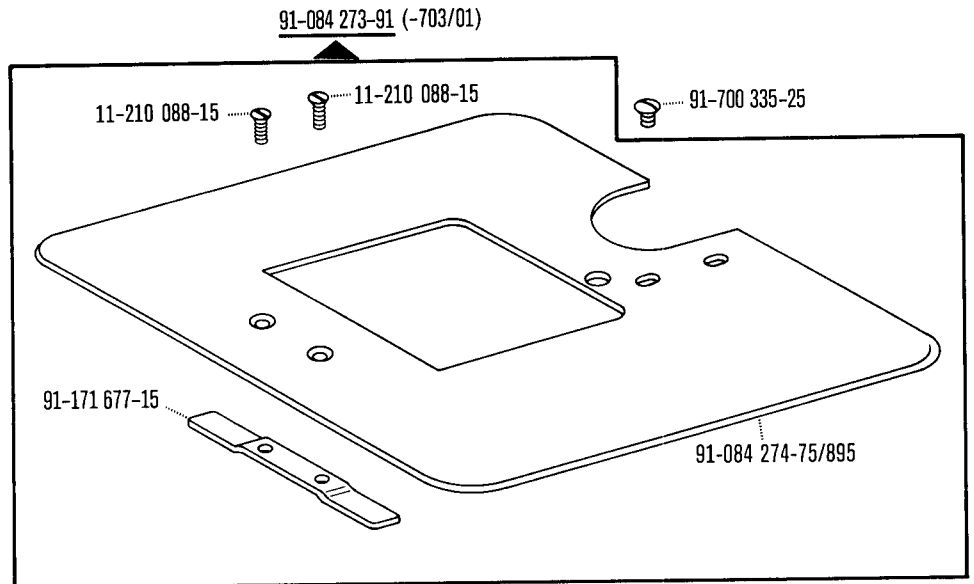
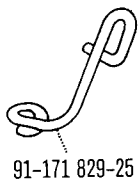
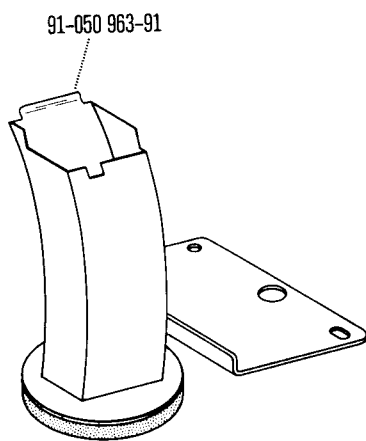
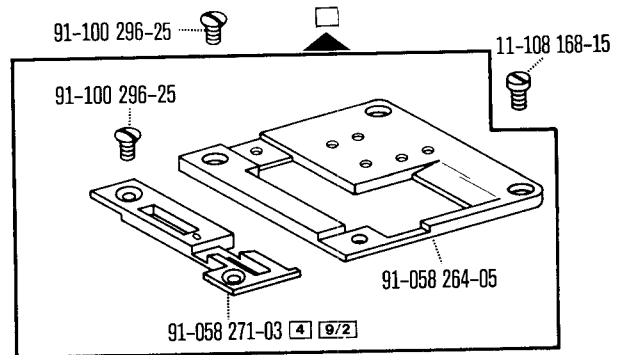
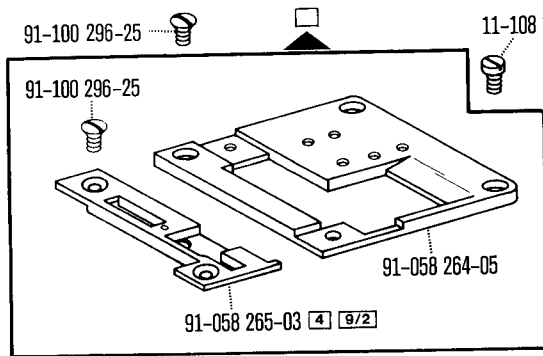
Zur Wartungseinheit  
For conditioning unit  
Pour la conditionneur d'air comprimé  
Para las require grupo acondicionador del aire



☐ siehe Erläuterungen Register 0  
see explanations in section 0  
voir légende registre 0  
ver explicaciones del registro 0



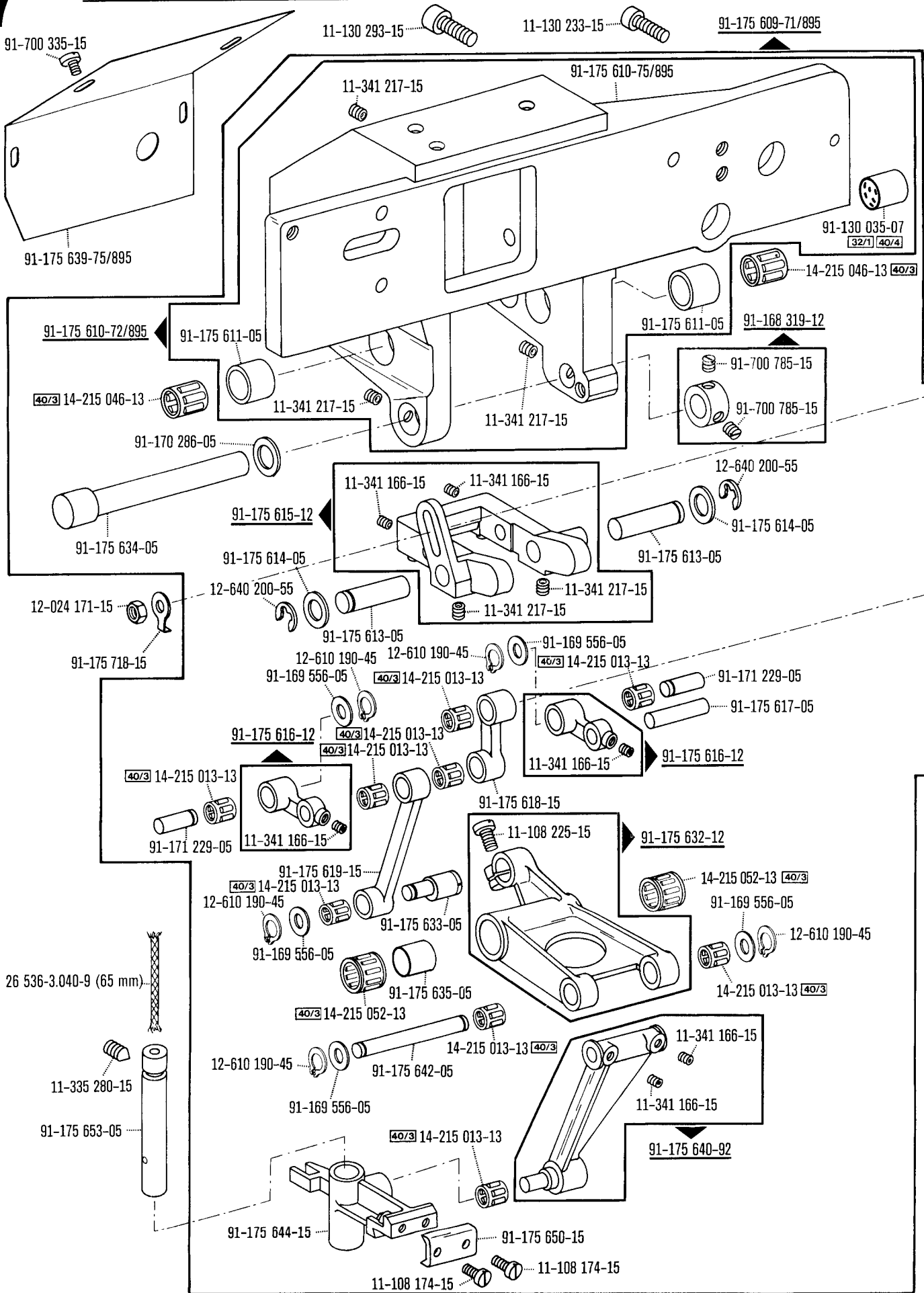


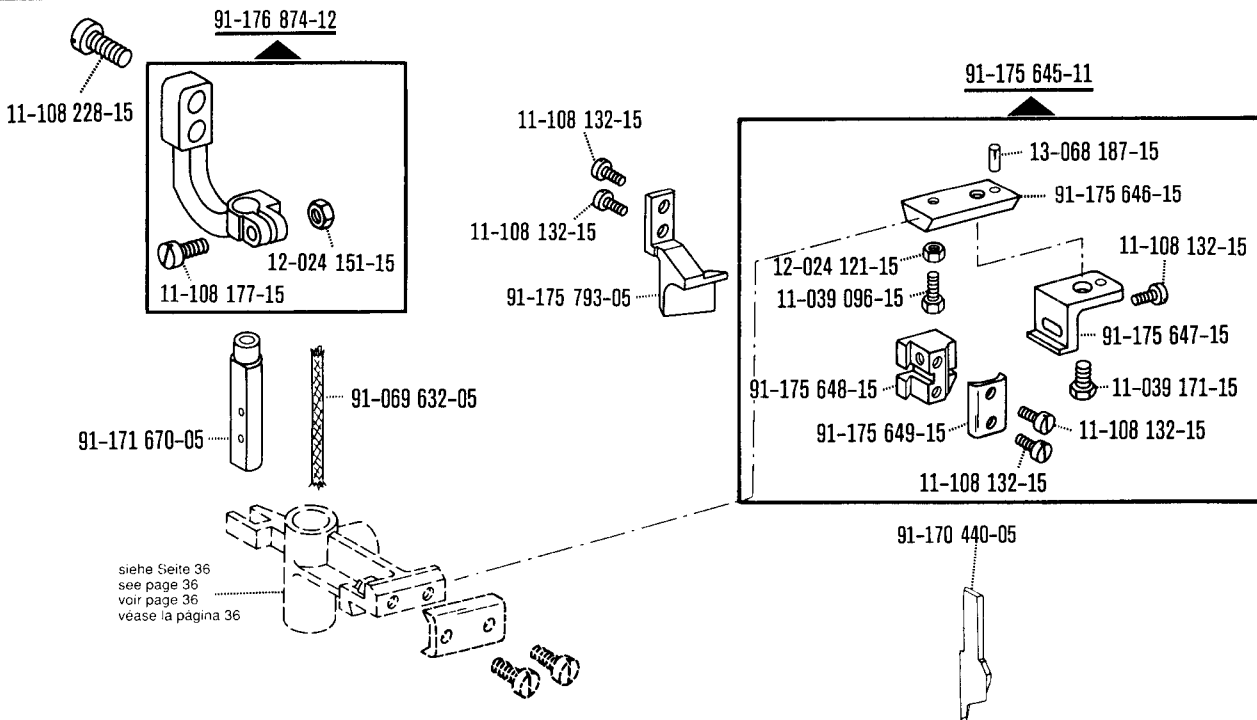
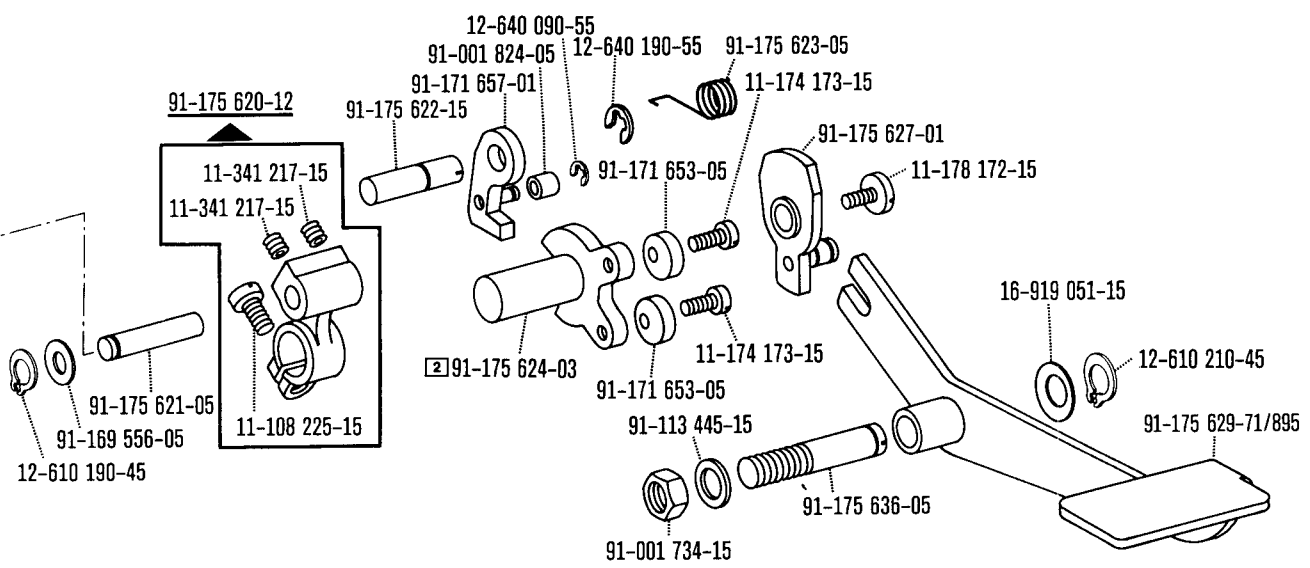
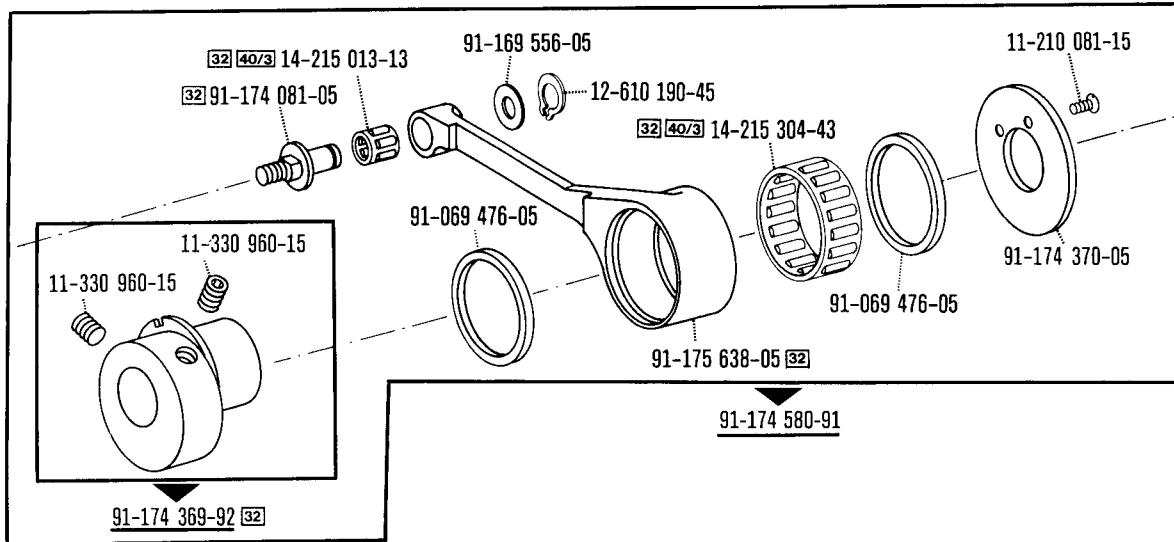


**Kanten-Beschneideinrichtung**  
**Edge trimmer**  
**Couteau**  
**Recortador**

-733/11 zur · pour PFAFF 487-G-706/..; 487-G-706/..-703/01  
 for · para

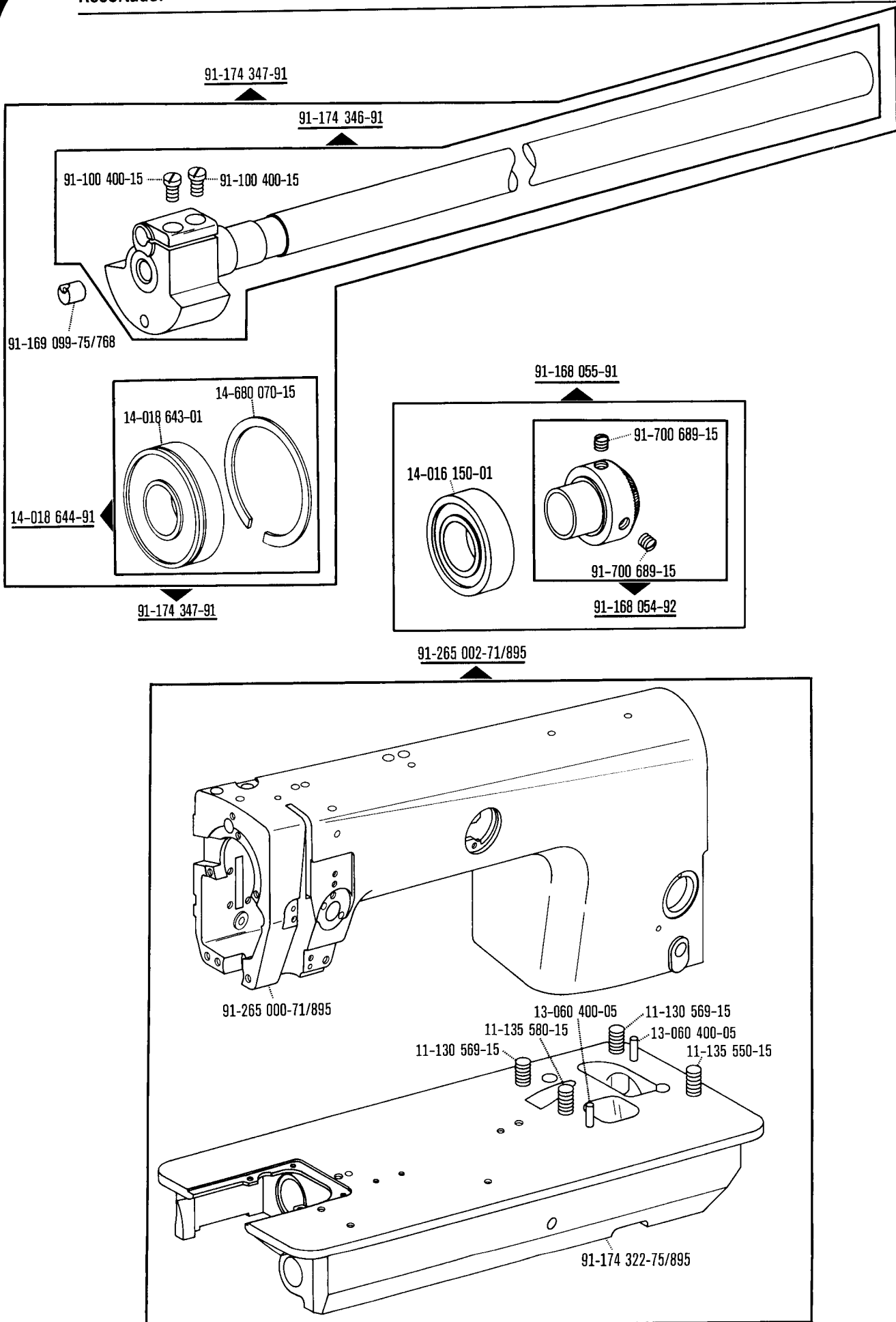
7

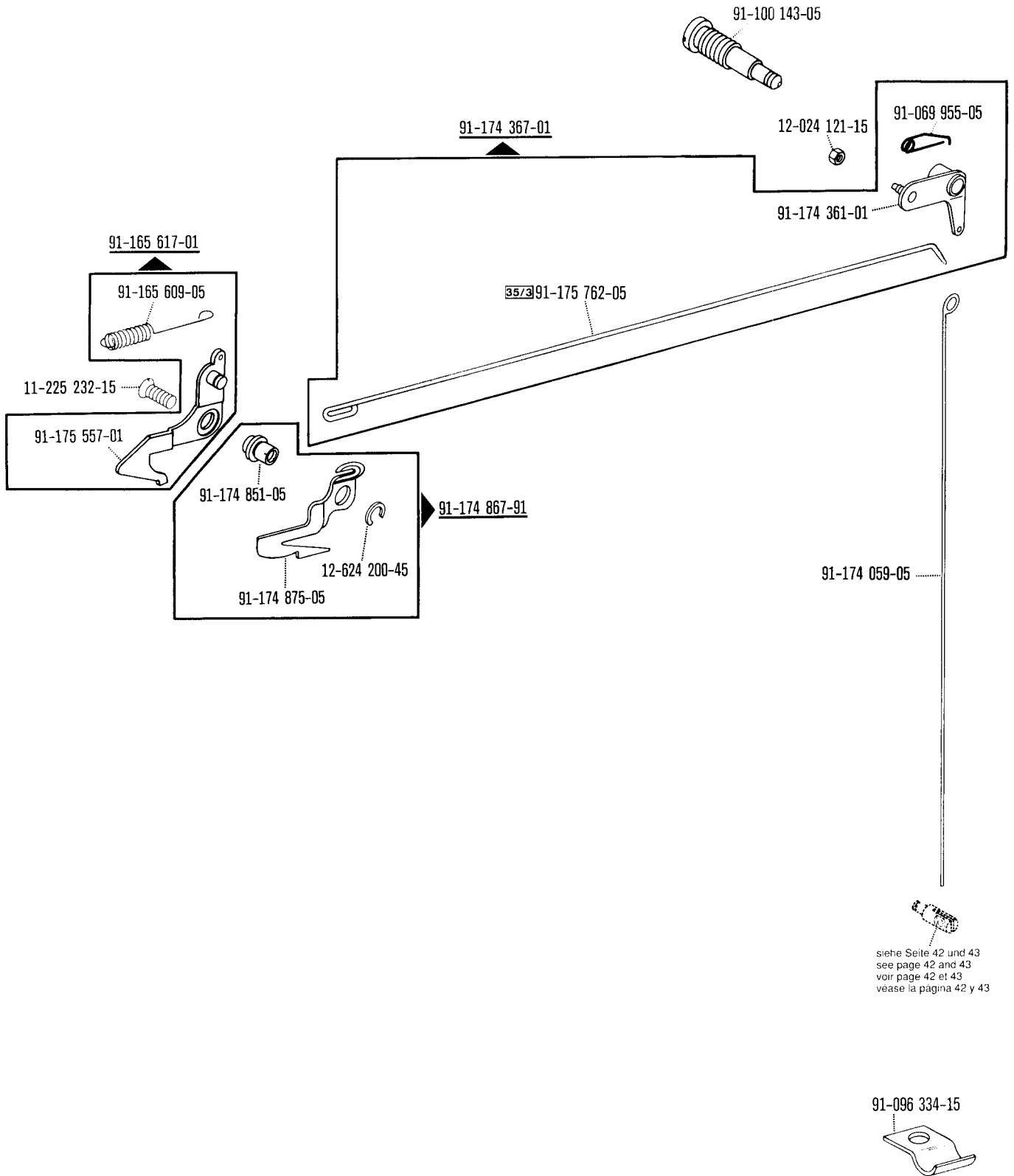




siehe Seite 36  
see page 36  
voir page 36  
véase la página 36

□ siehe Erläuterungen Register 0  
see explanations in section 0  
voir légende registre 0  
ver explicaciones del registro 0





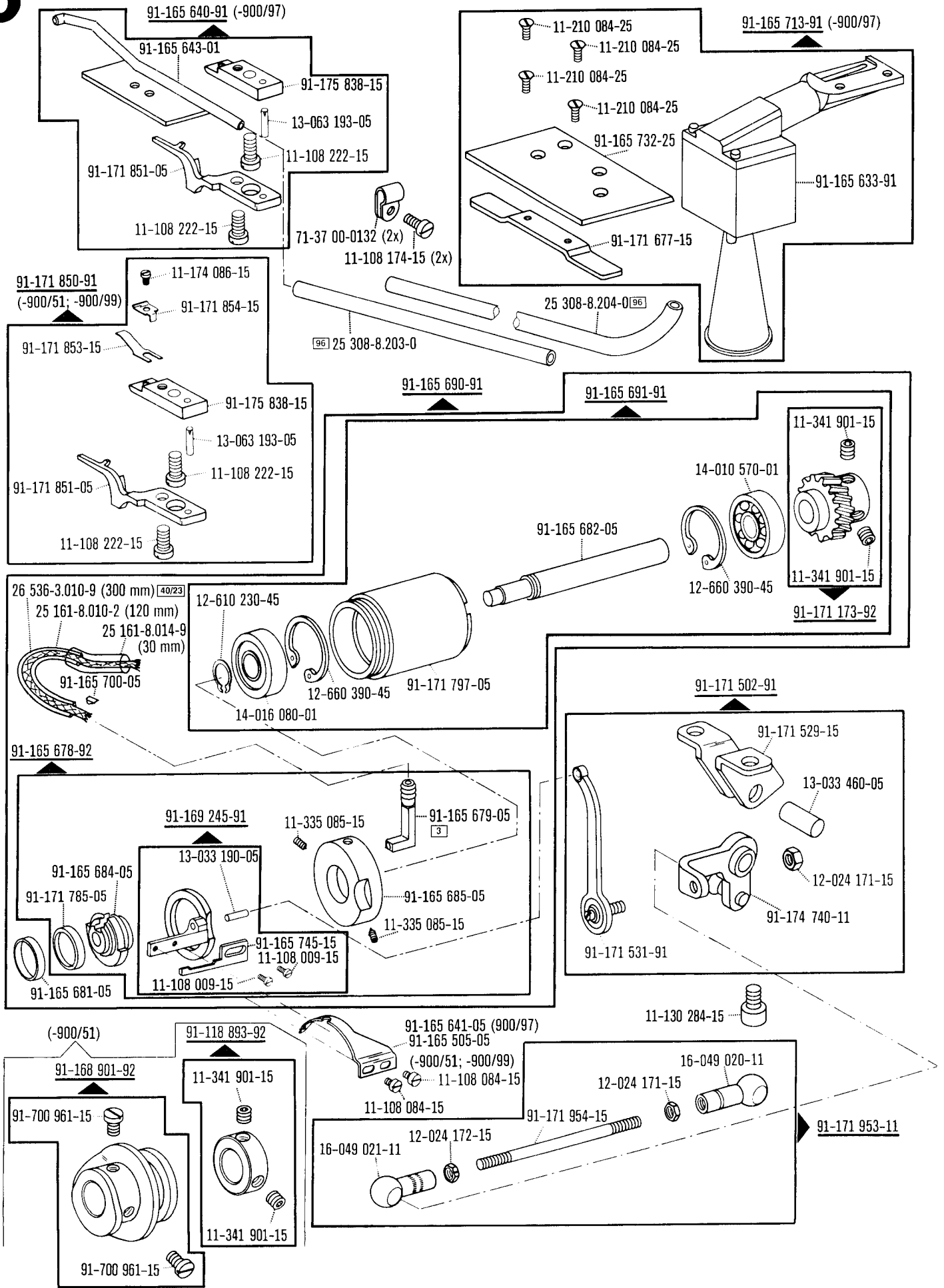
**Fadenabschneid-Einrichtung**  
**Thread trimmer**  
**Coupe-fil**  
**Cortahilos**

-900/51  
 -900/97  
 -900/99

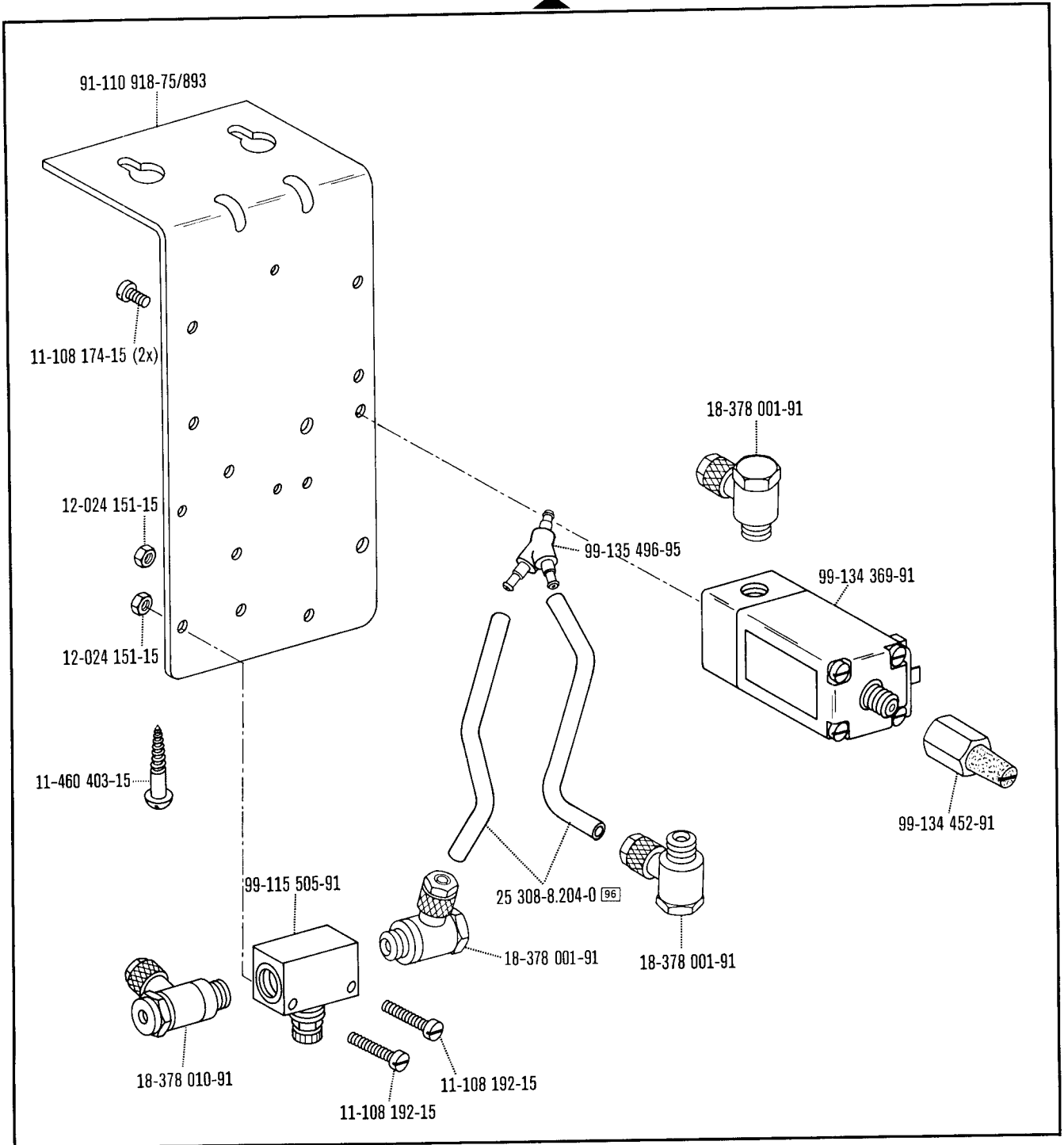
zur • pour  
 for • para

**PFAFF 487-G-706/..**

**8**



91-165 743-71/893

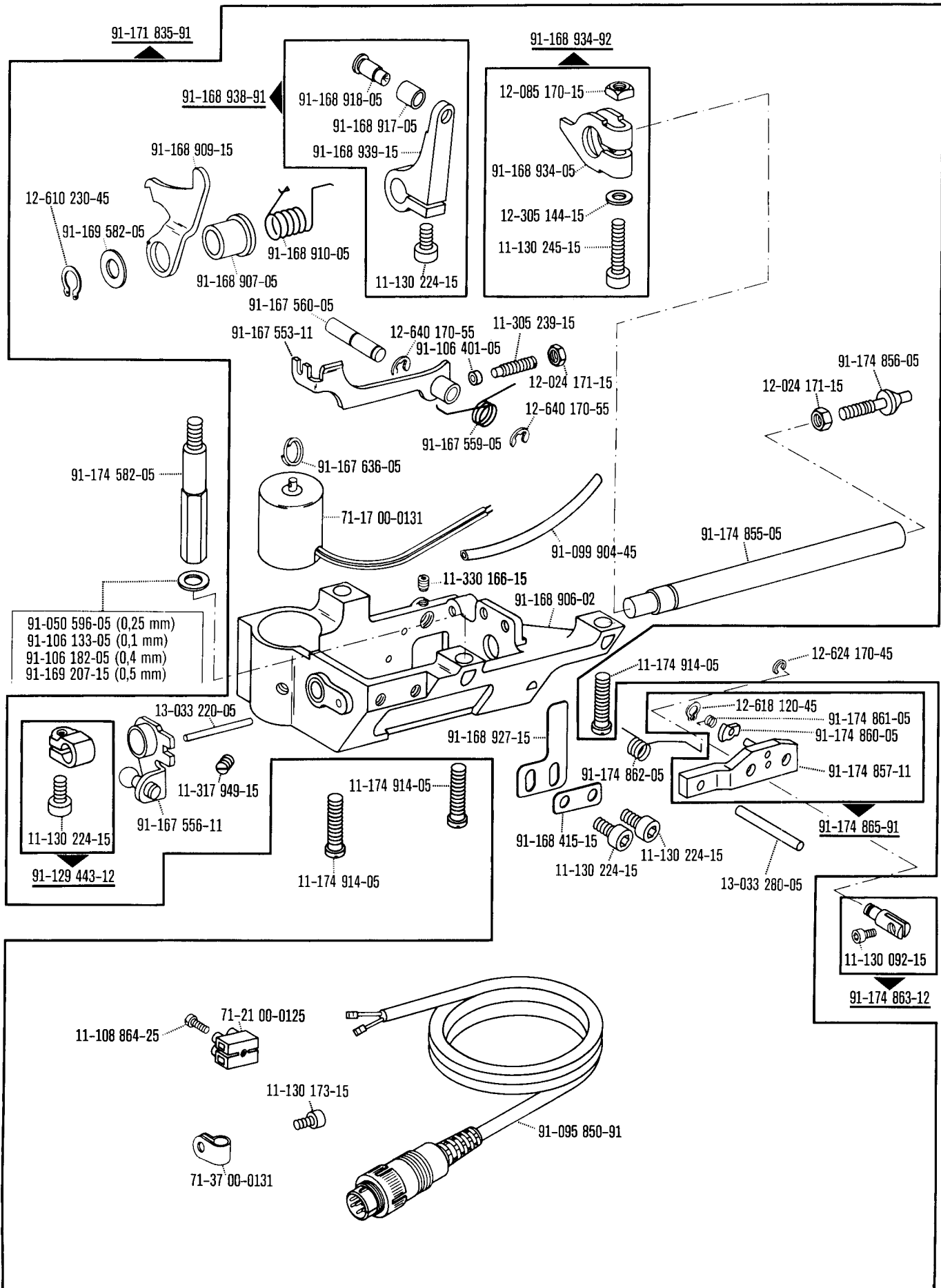


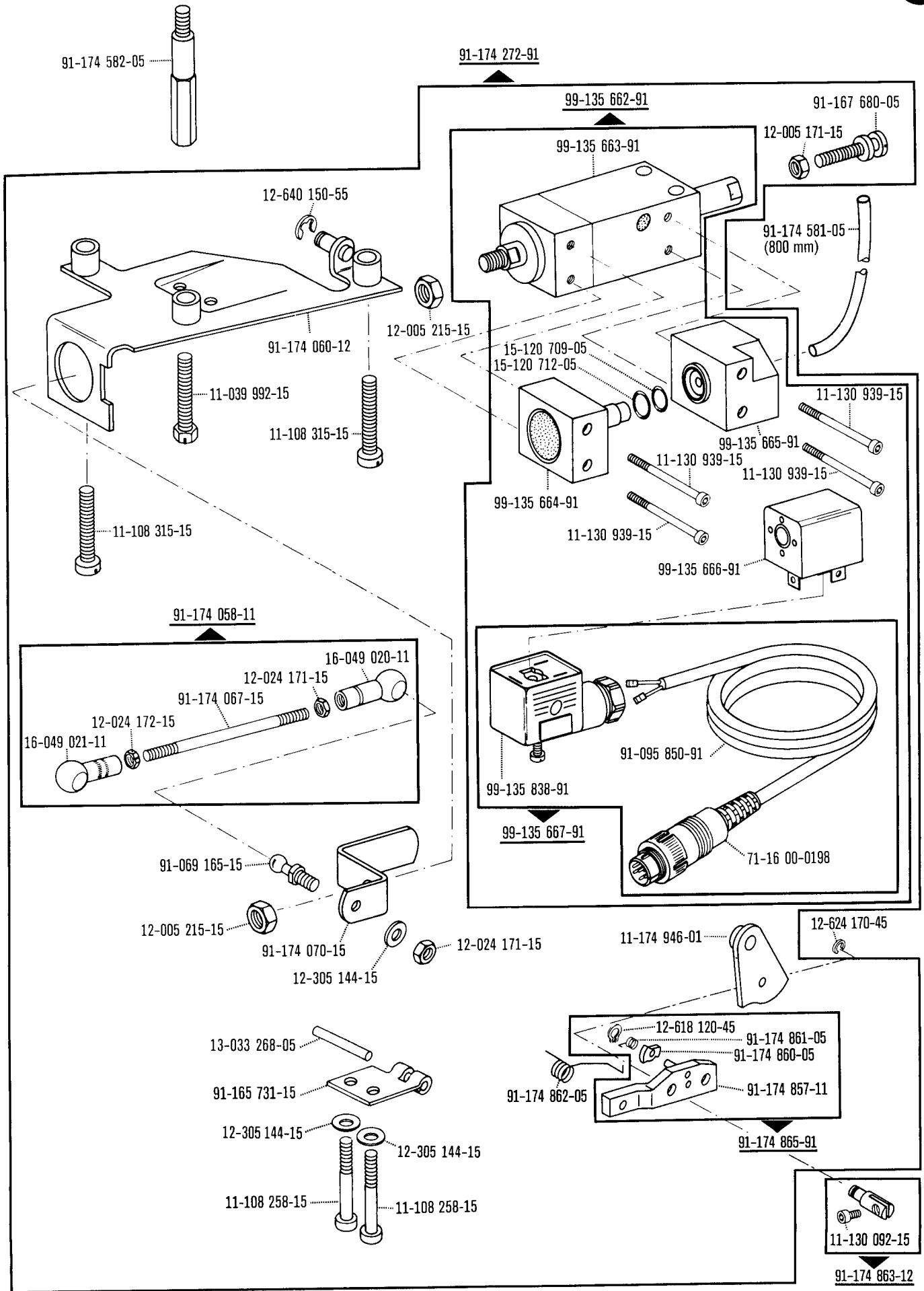


Fadenabschneid-Einrichtung  
Thread trimmer  
Coupe-fil  
Cortahilos

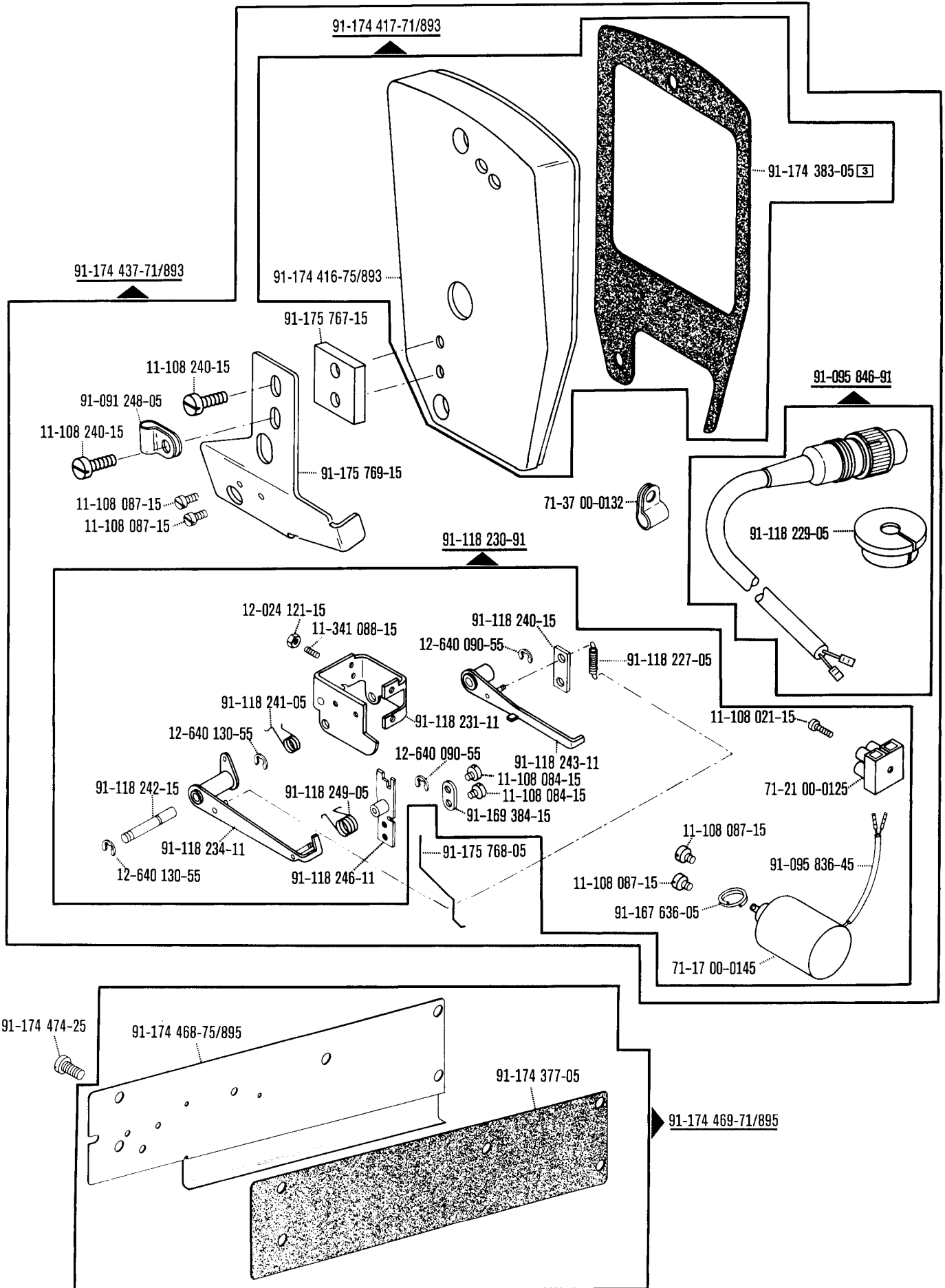
-900/51 zur - pour  
for - para PFAFF 487-G-706/..

8

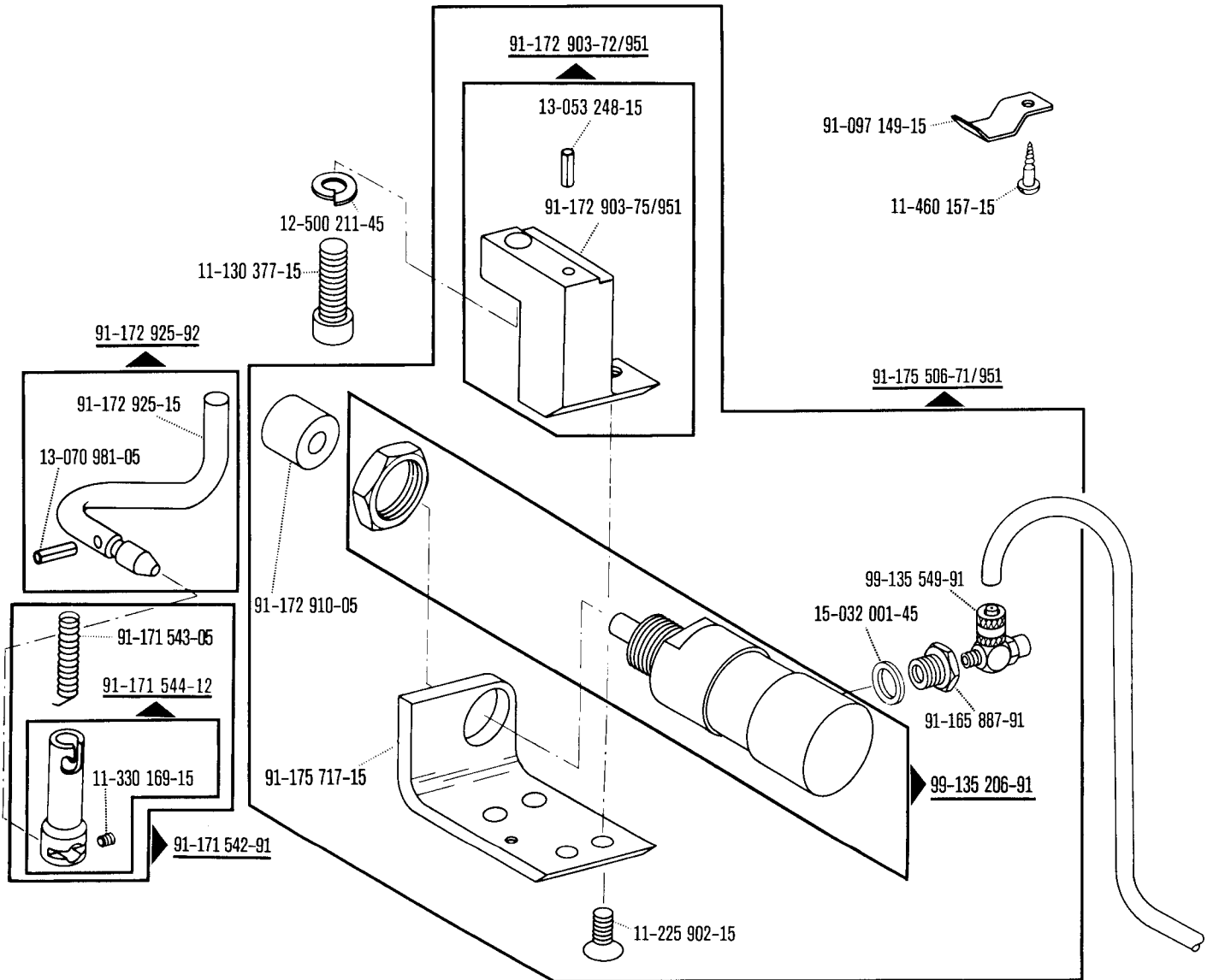


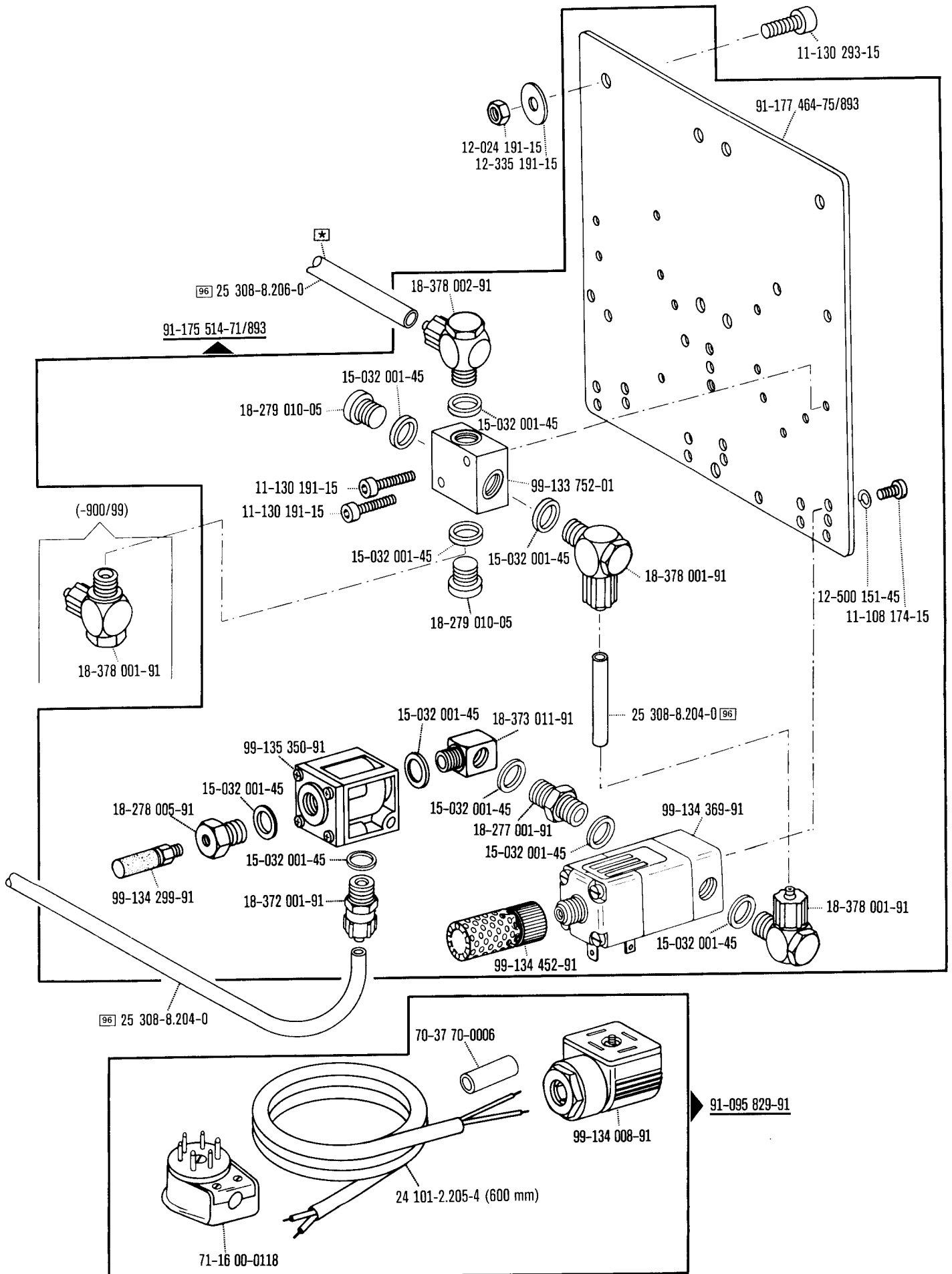


☐ siehe Erläuterungen Register 0  
see explanations in section 0  
voir légende registre 0  
ver explicaciones del registro 0



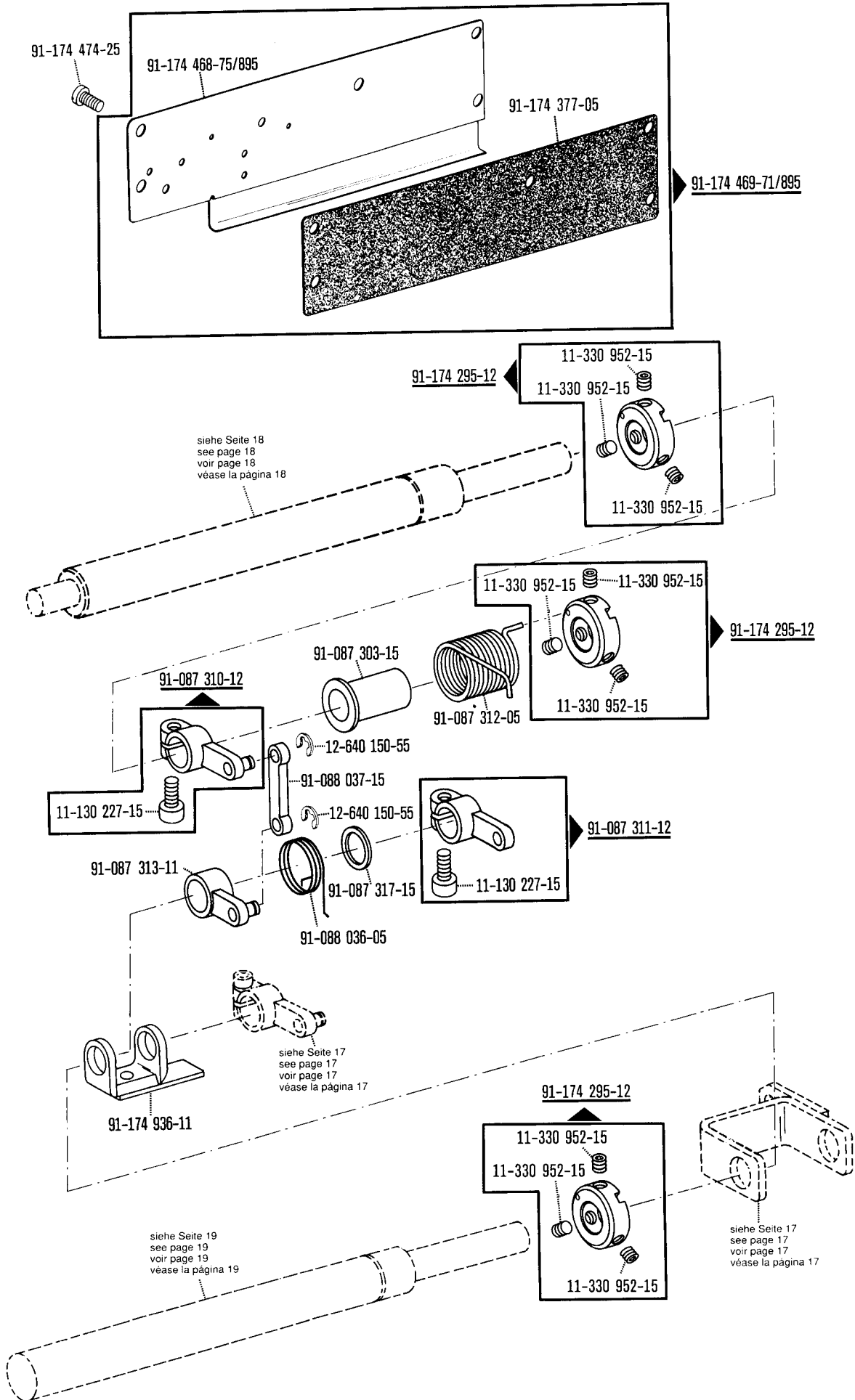
☐ siehe Erläuterungen Register 0  
see explanations in section 0  
voir légende registre 0  
ver explicaciones del registro 0





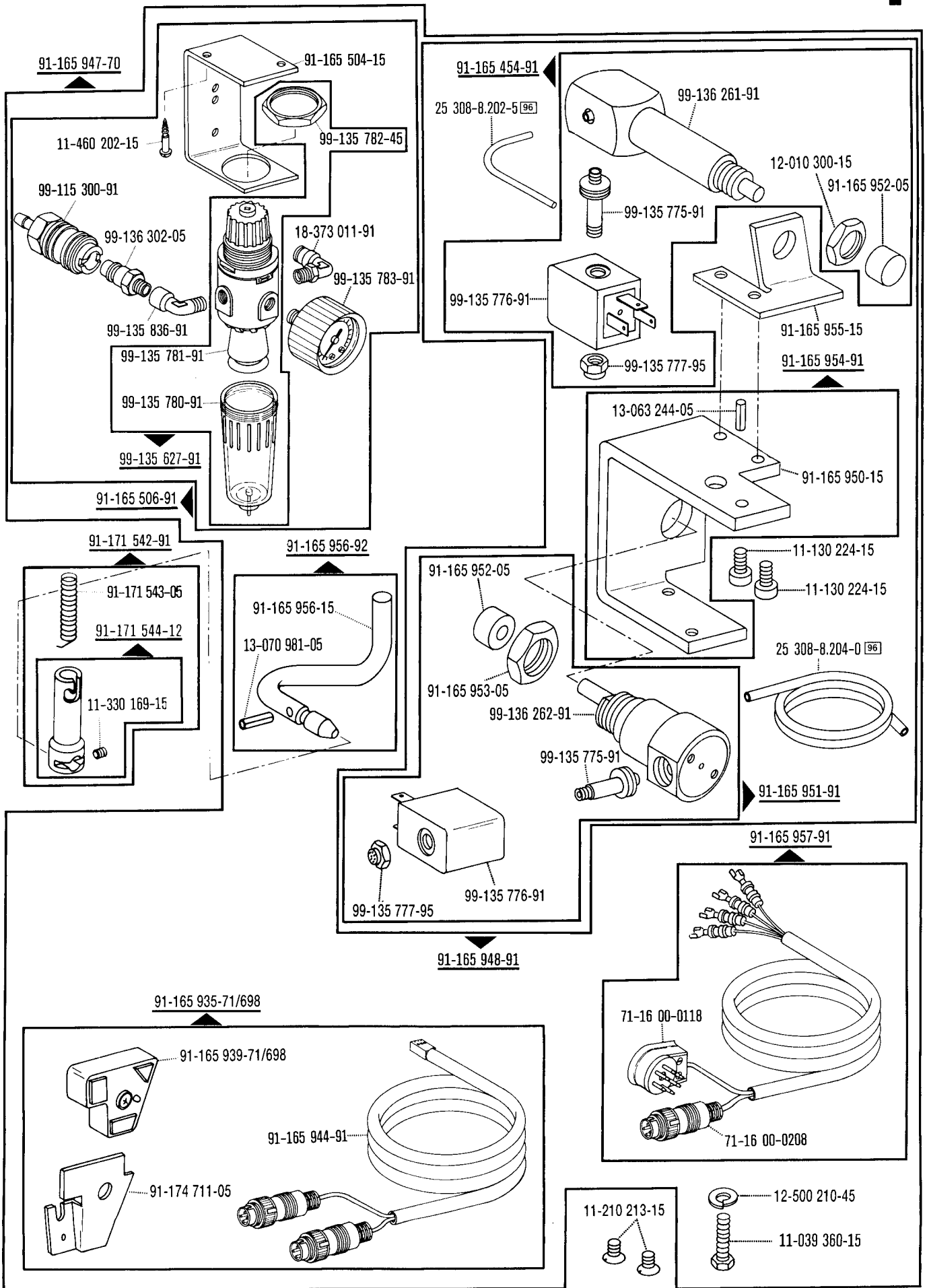
□ siehe Erläuterungen Register 0  
see explanations in section 0  
voir légende registre 0  
ver explicaciones del registro 0

★ Zur Wartungseinheit  
For conditioning unit  
Pour la conditionneur d'air comprimé  
Para las require grupo acondicionador del aire



\*) Beinhaltet Presserfuß-Automatik -910/04  
 With automatic presser foot lifter -910/04  
 Relève-pied compris. -910/04  
 Alzaprensatelas automático -910/04

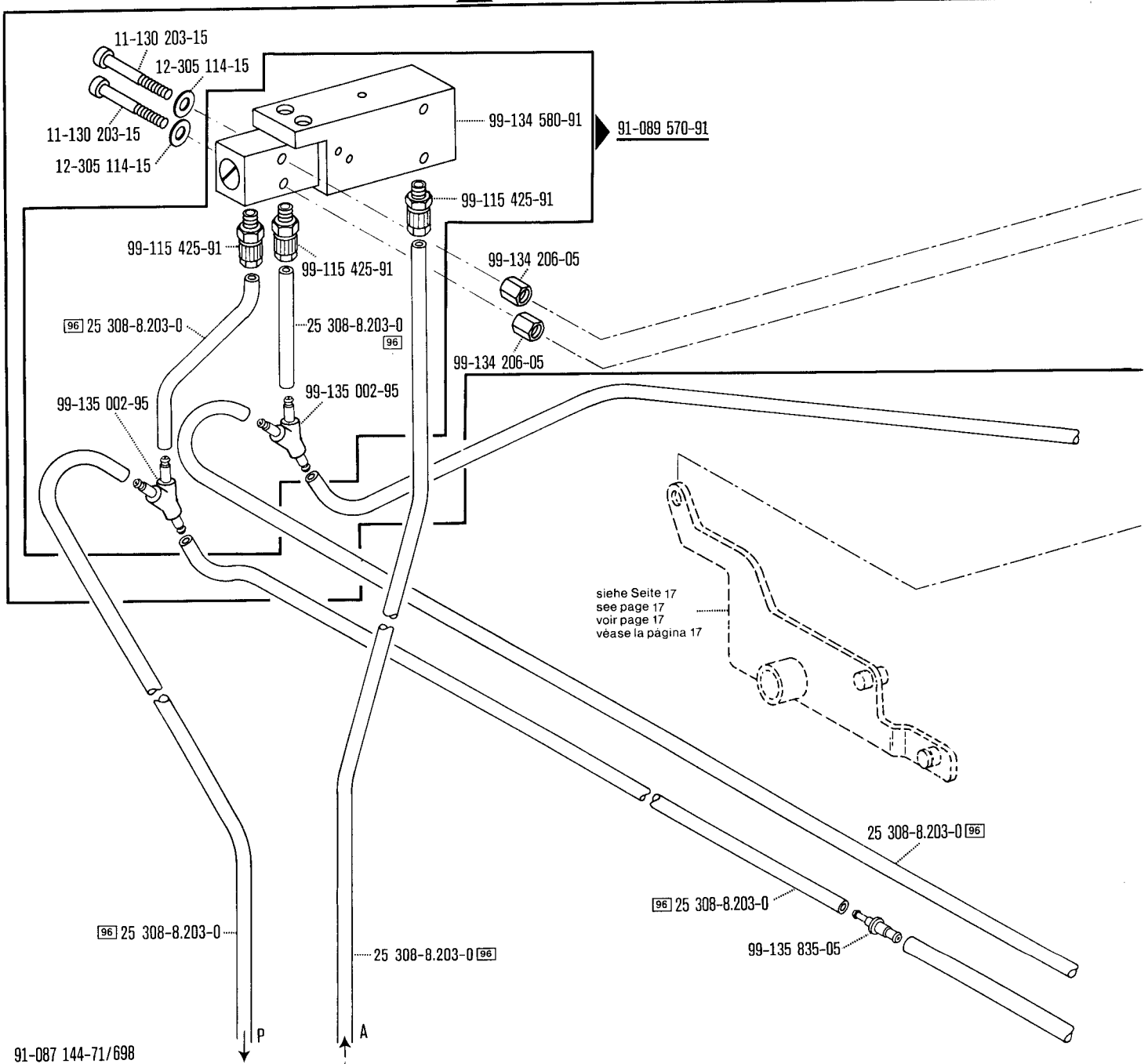
☐ siehe Erläuterungen Register 0  
 see explanations in section 0  
 voir légende registre 0  
 ver explicaciones del registro 0



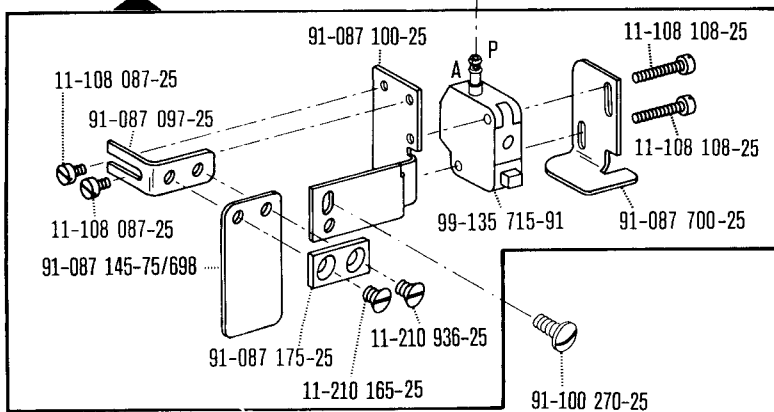
☐ siehe Erläuterungen Register 0  
 see explanations in section 0  
 voir légende registre 0  
 ver explicaciones del registro 0

\*) Beinhaltet Presserfuß-Automatik -910/04  
 With automatic presser foot lifter -910/04  
 Relève-pied compris. -910/04  
 Alzaprensatelas automático -910/04

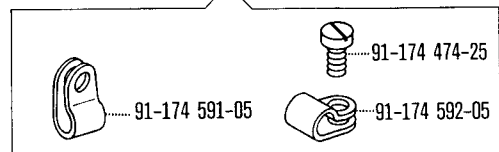
91-089 471-71/895



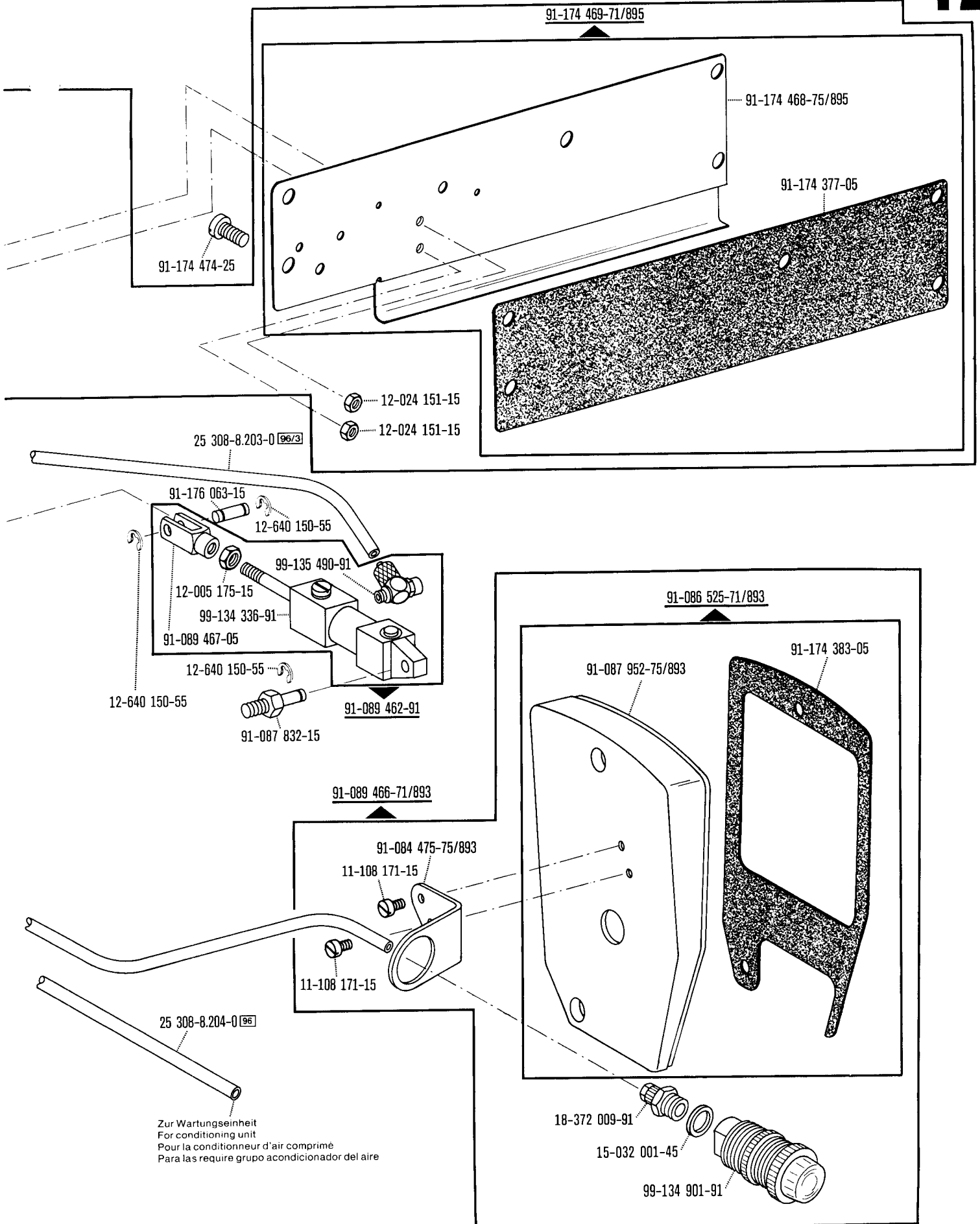
91-087 144-71/698

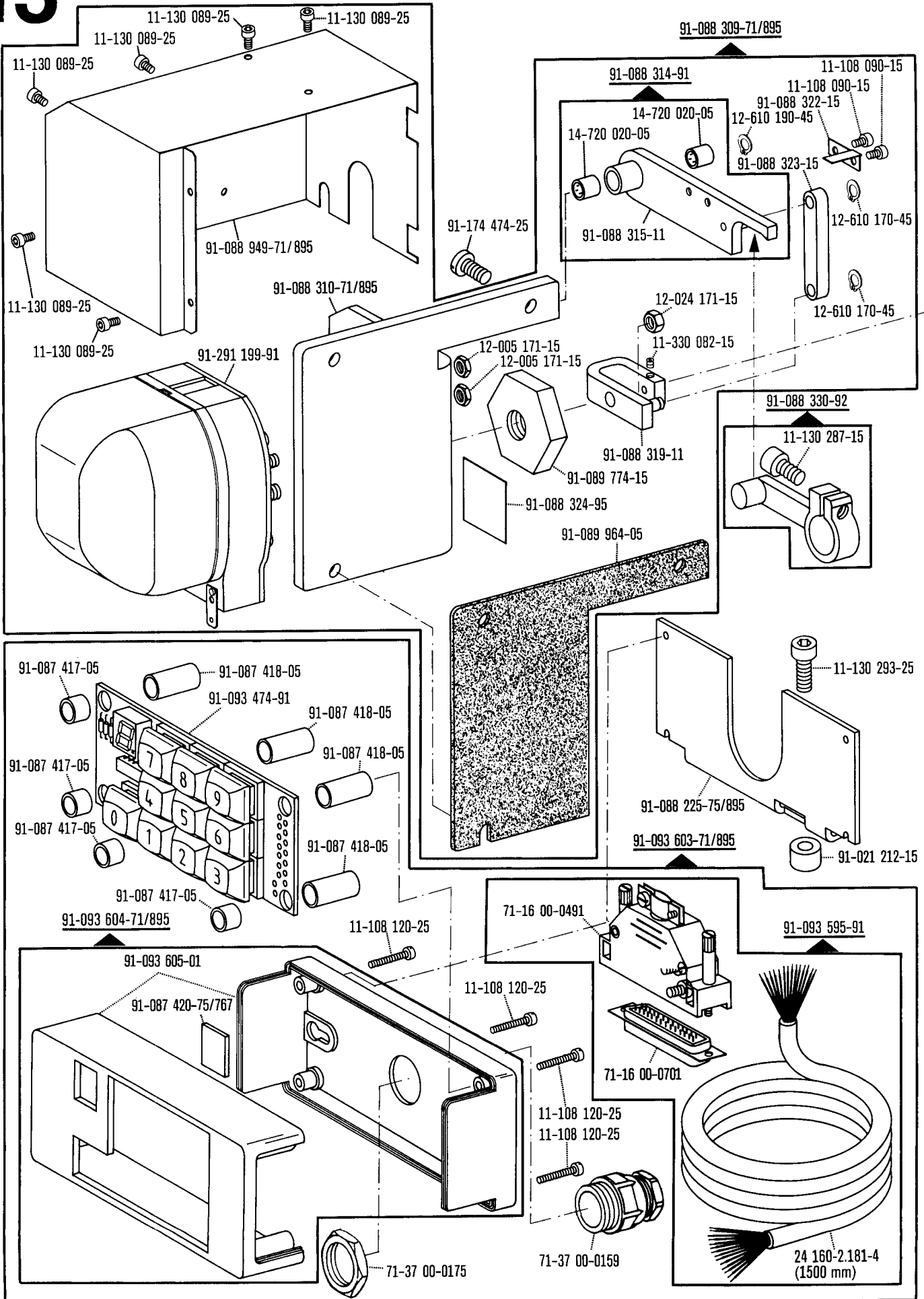


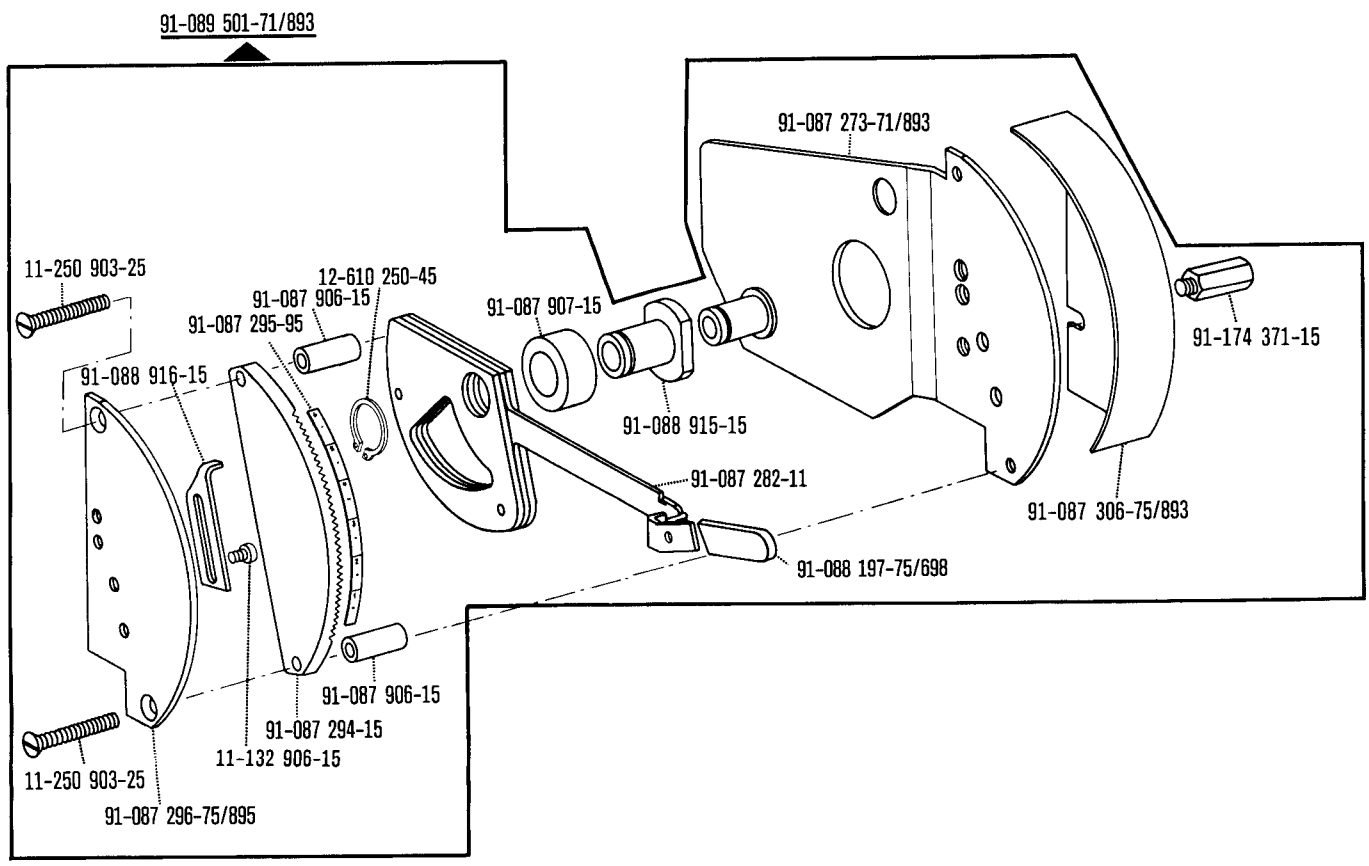
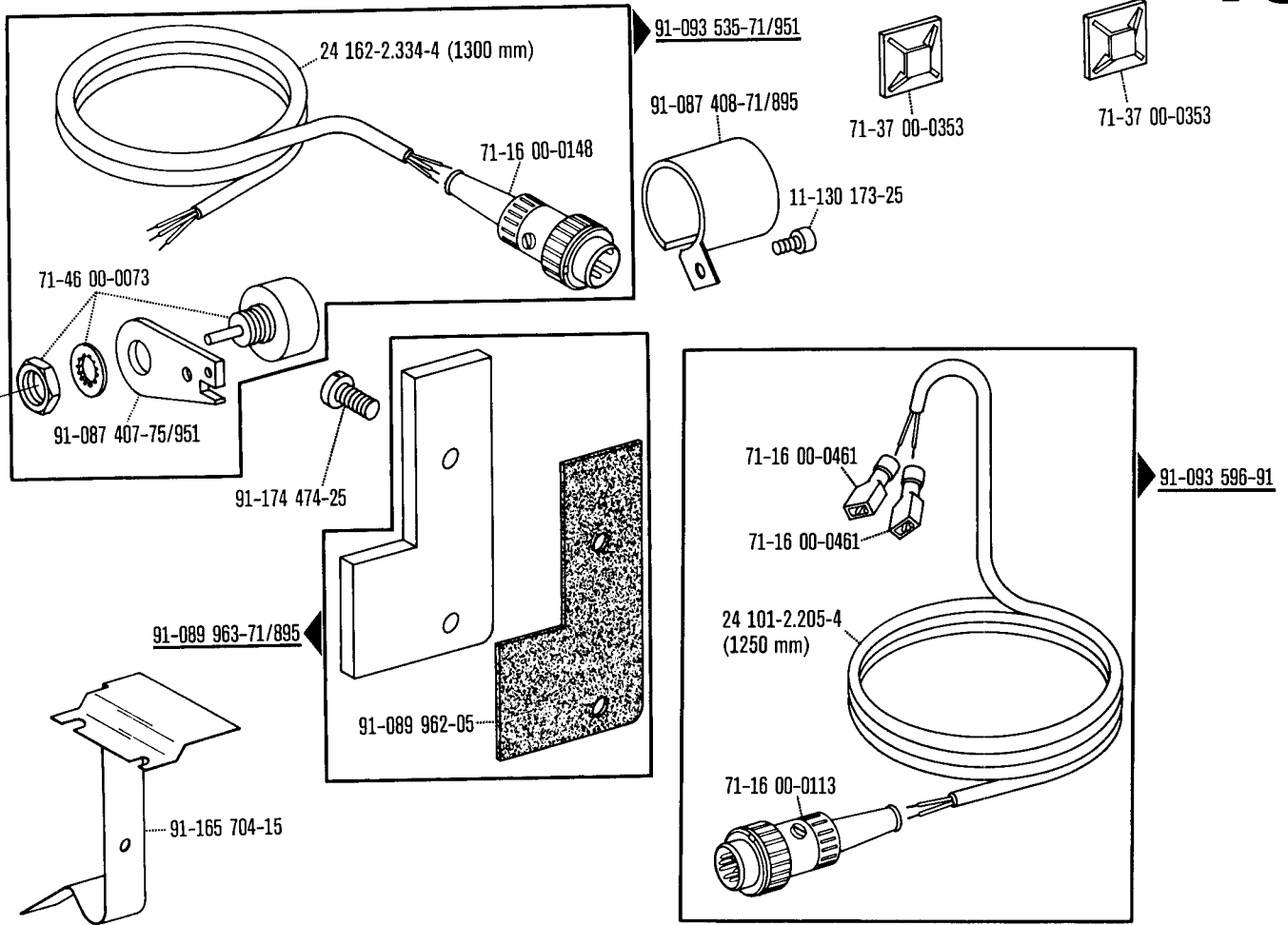
-731/..; -733/..









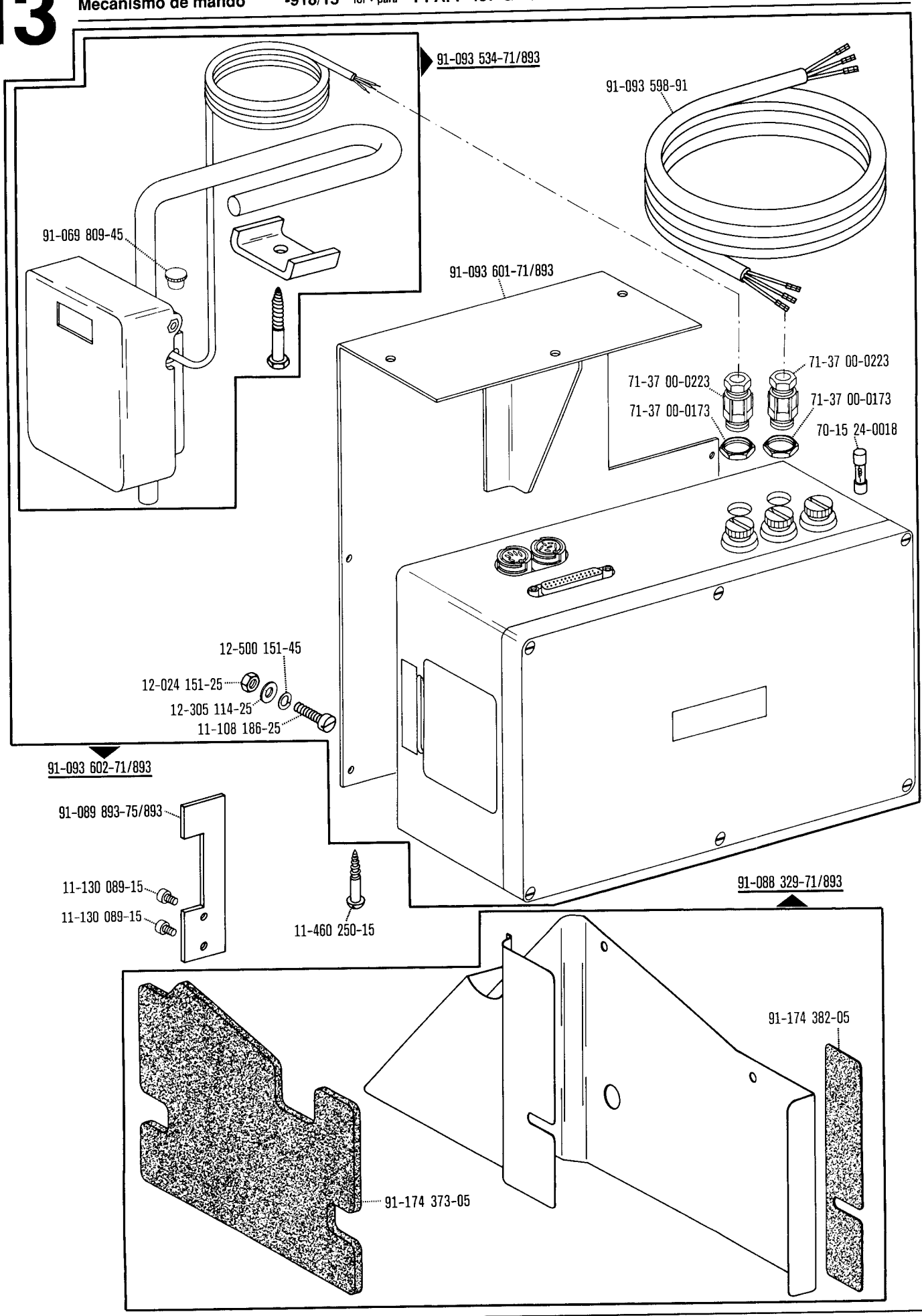


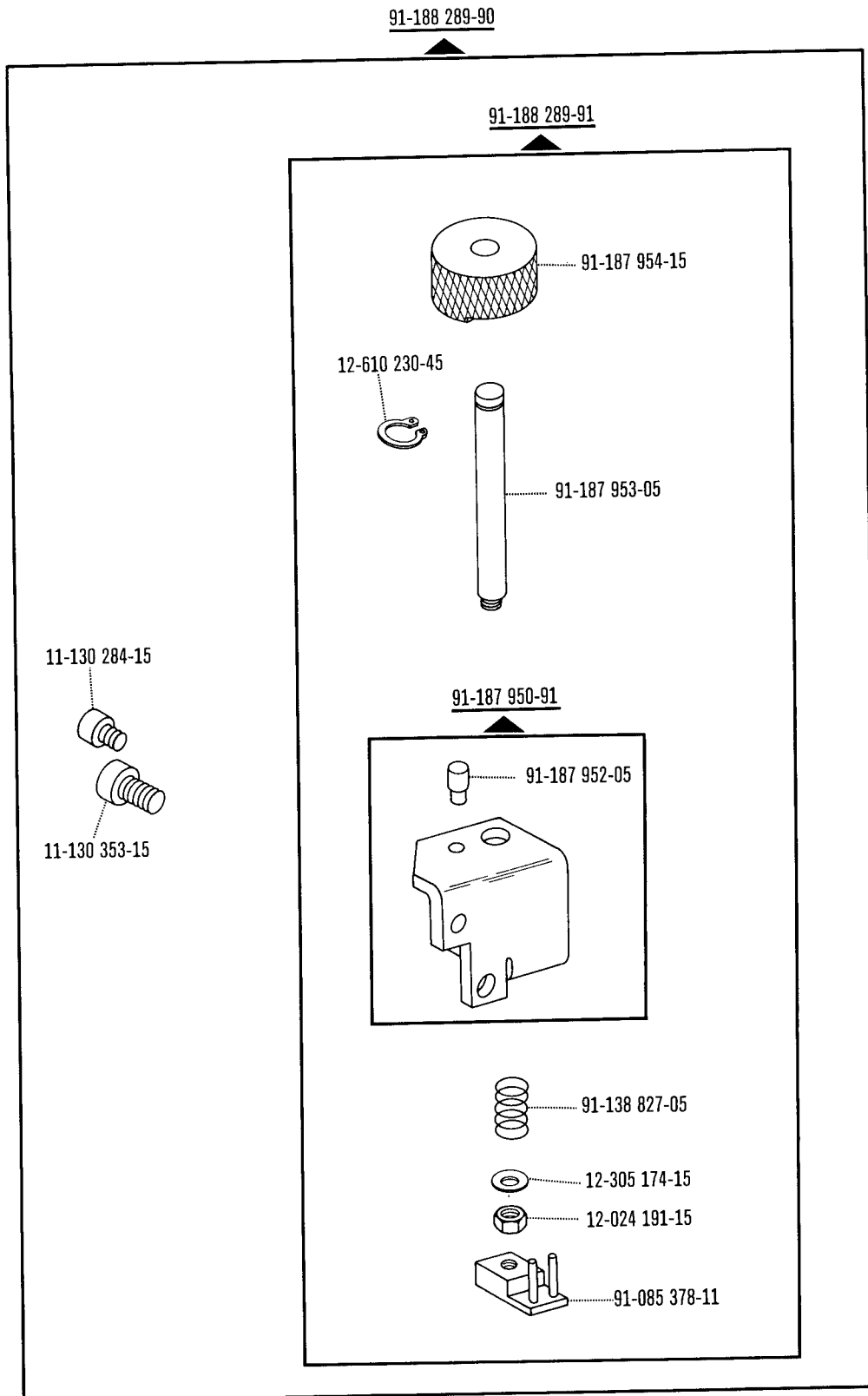
☐ siehe Erläuterungen Register 0  
see explanations in section 0  
voir légende registre 0  
ver explicaciones del registro 0

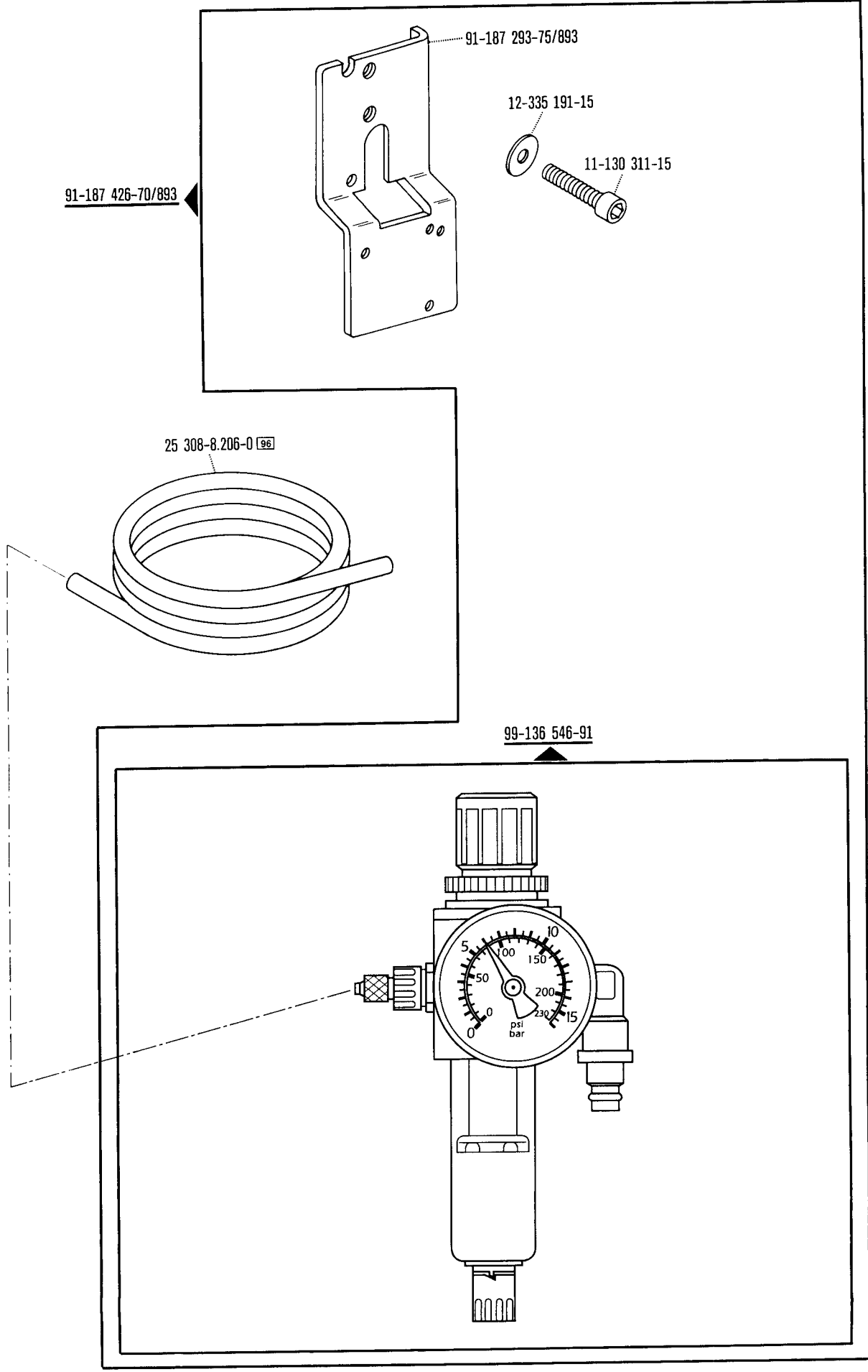
# 13

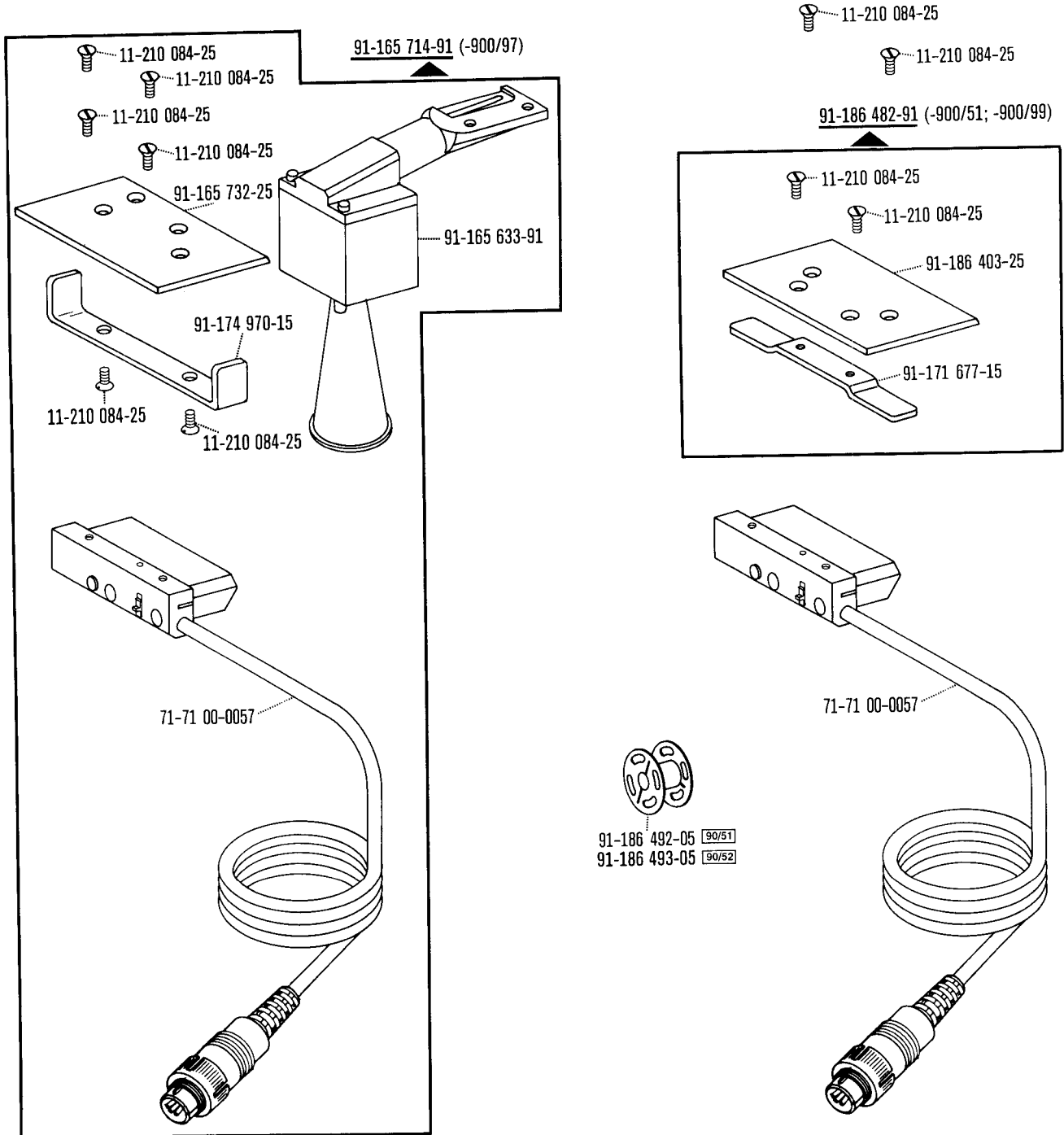
Schaltanrichtung  
Switching system  
Dispositif de commande  
Mecanismo de mando

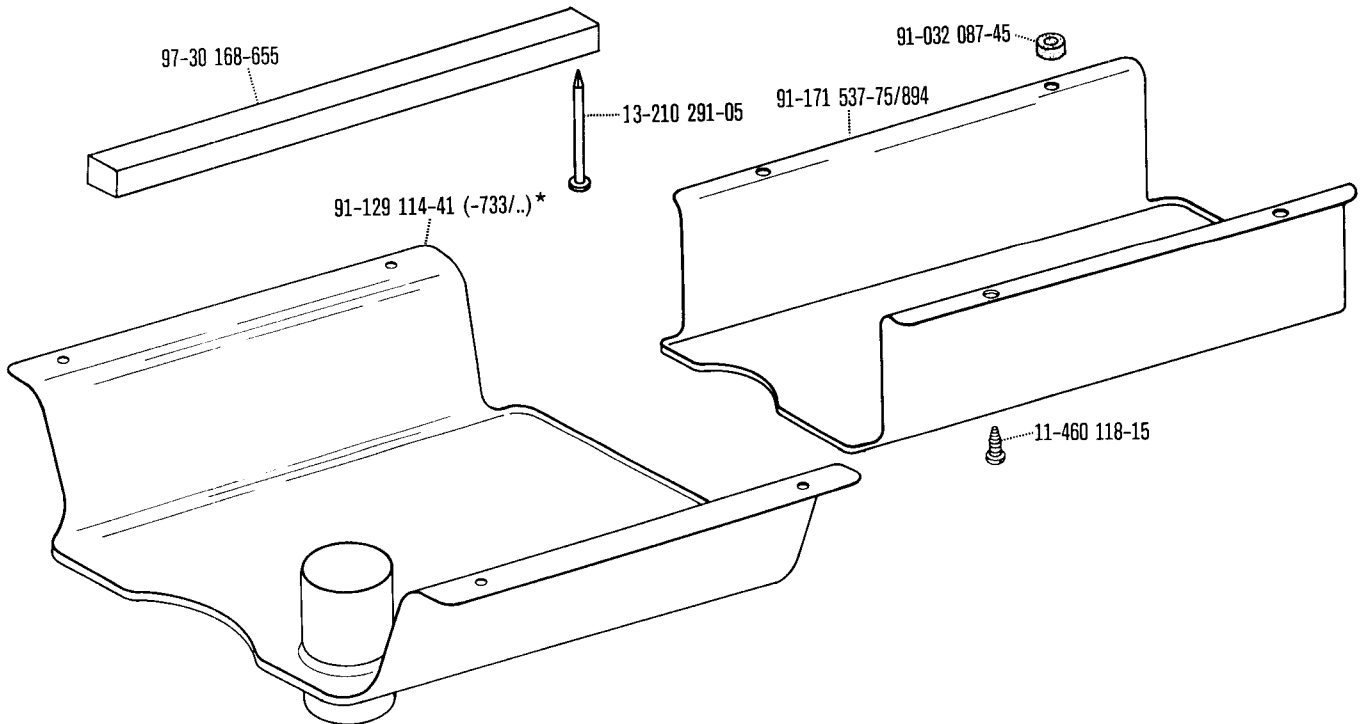
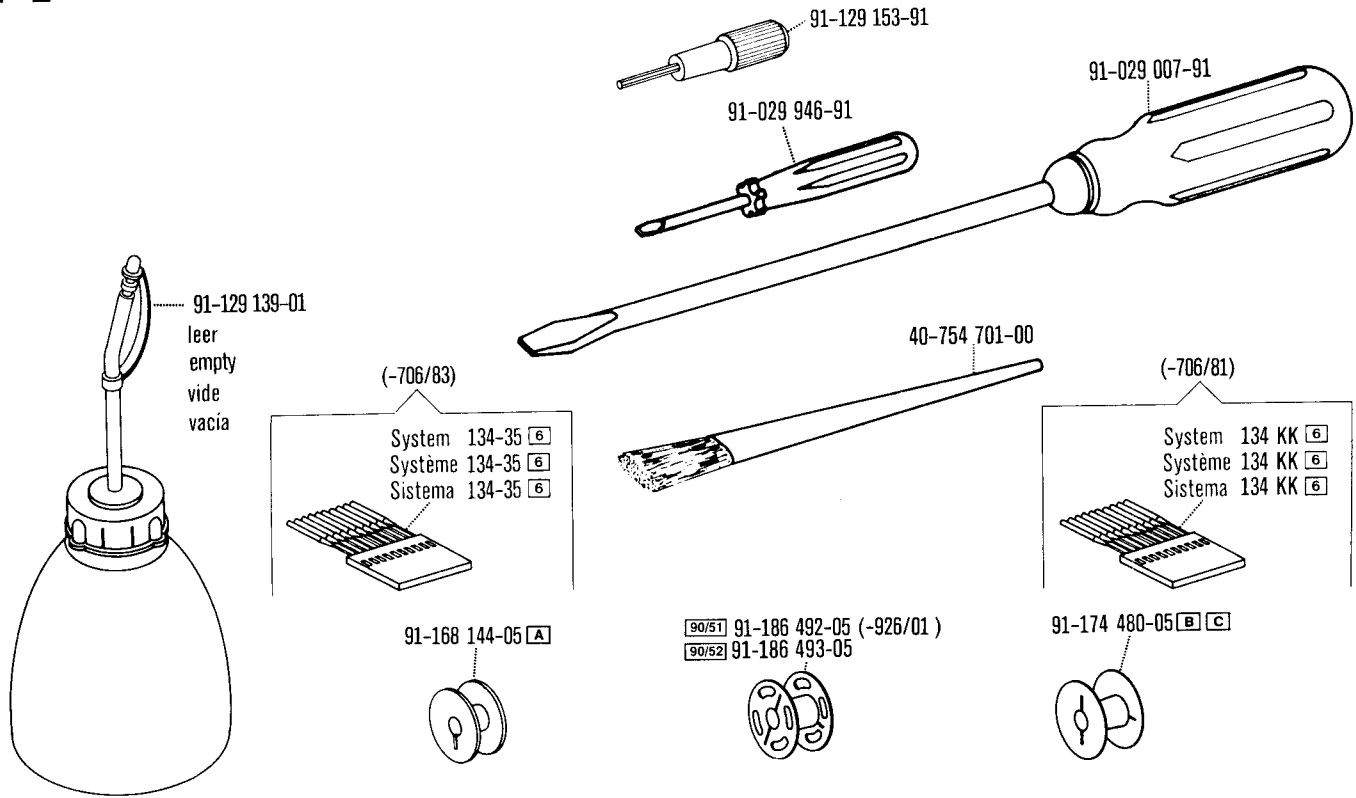
-918/15 zur · pour  
for · para PFAFF 487-G-706/..



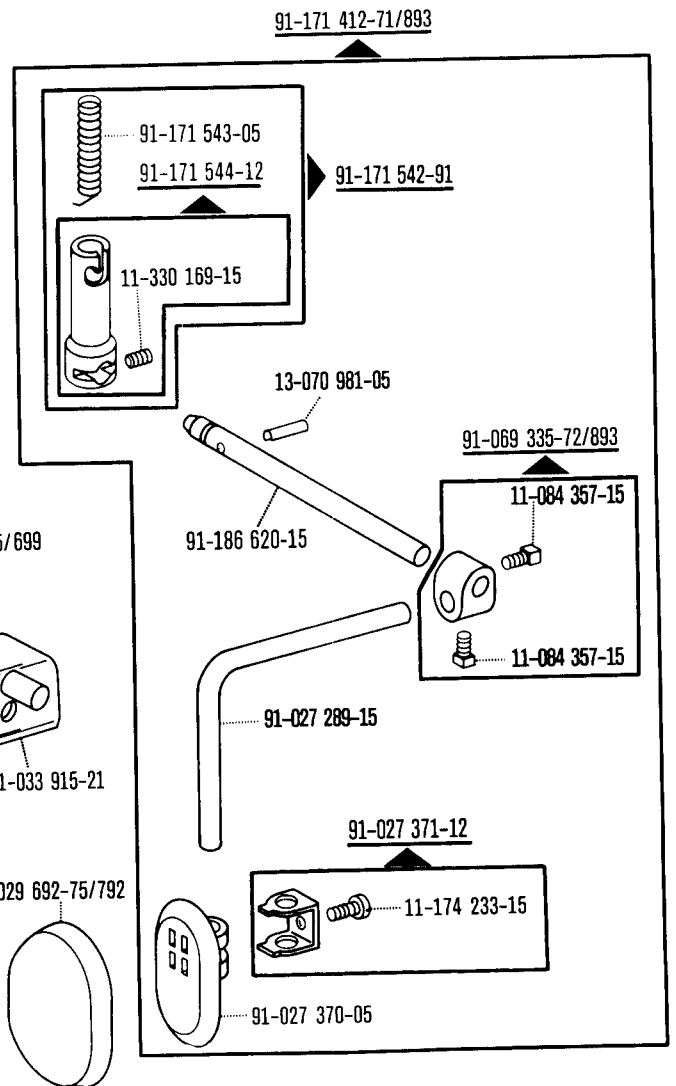
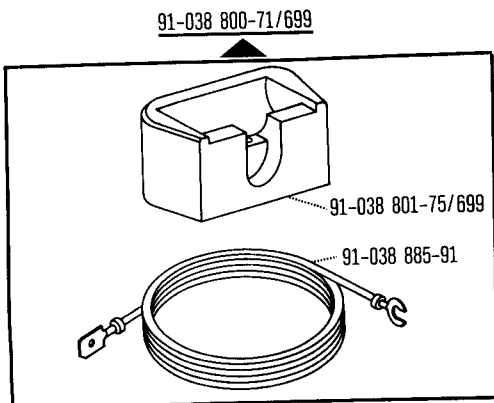
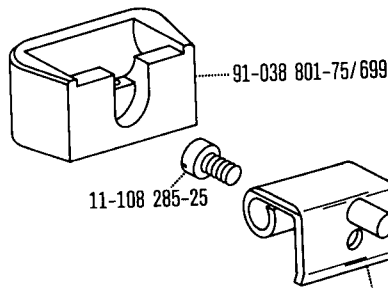
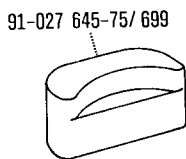
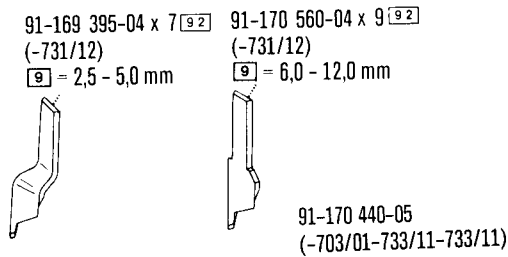
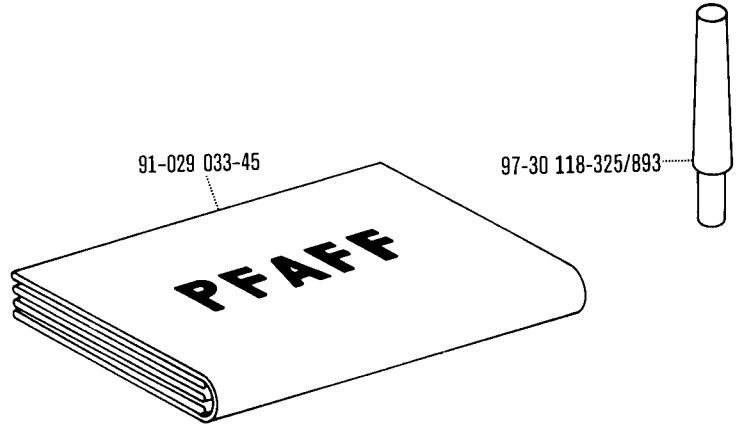
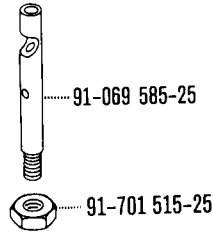
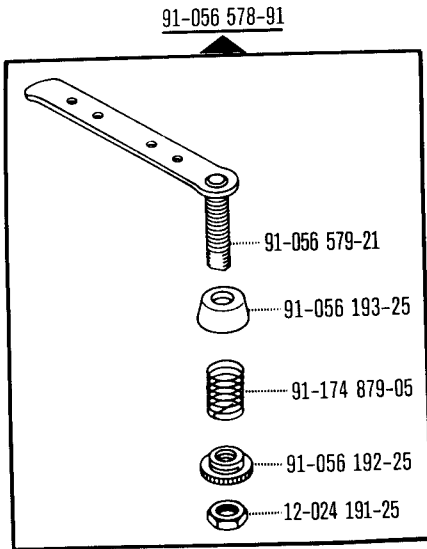




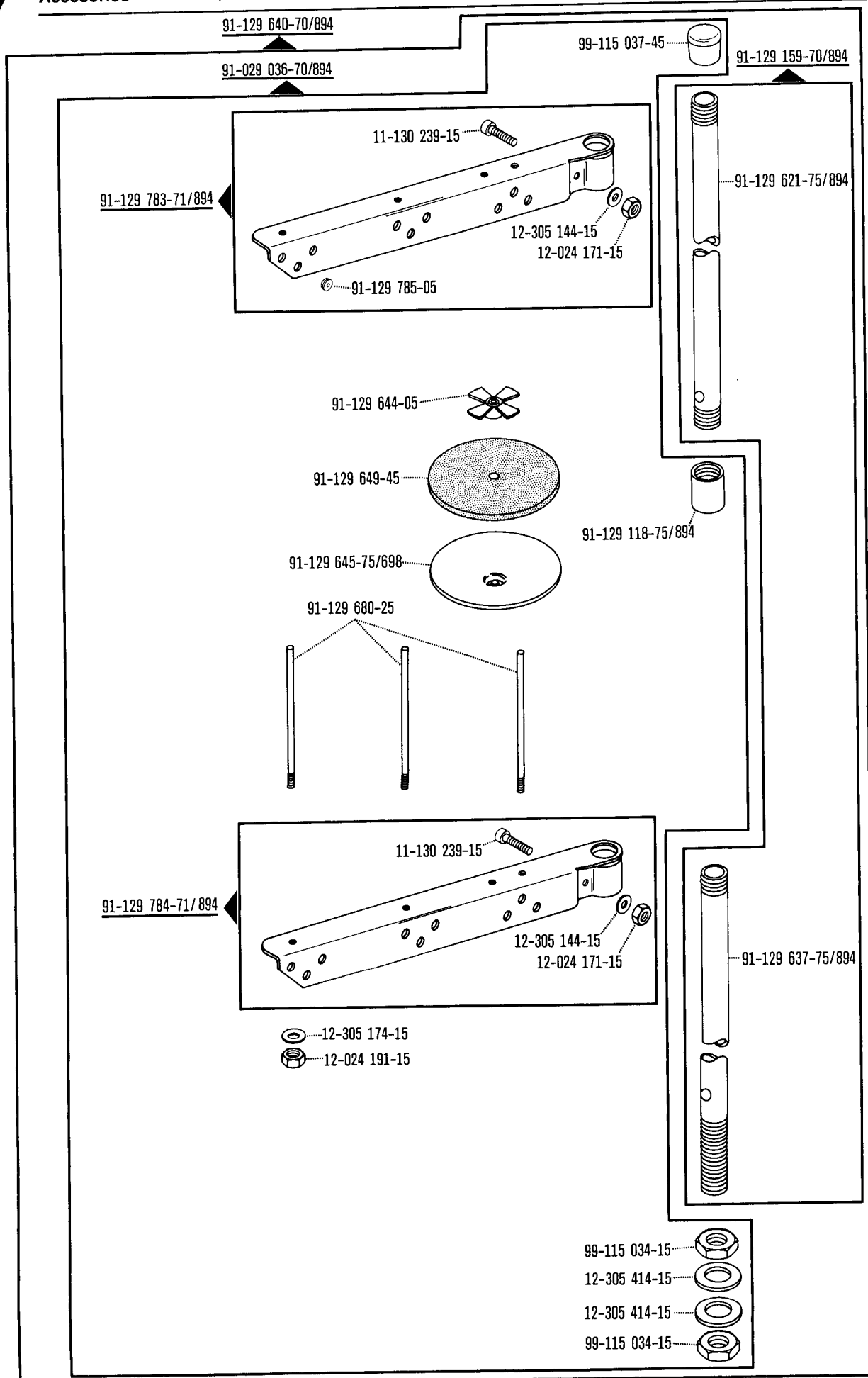




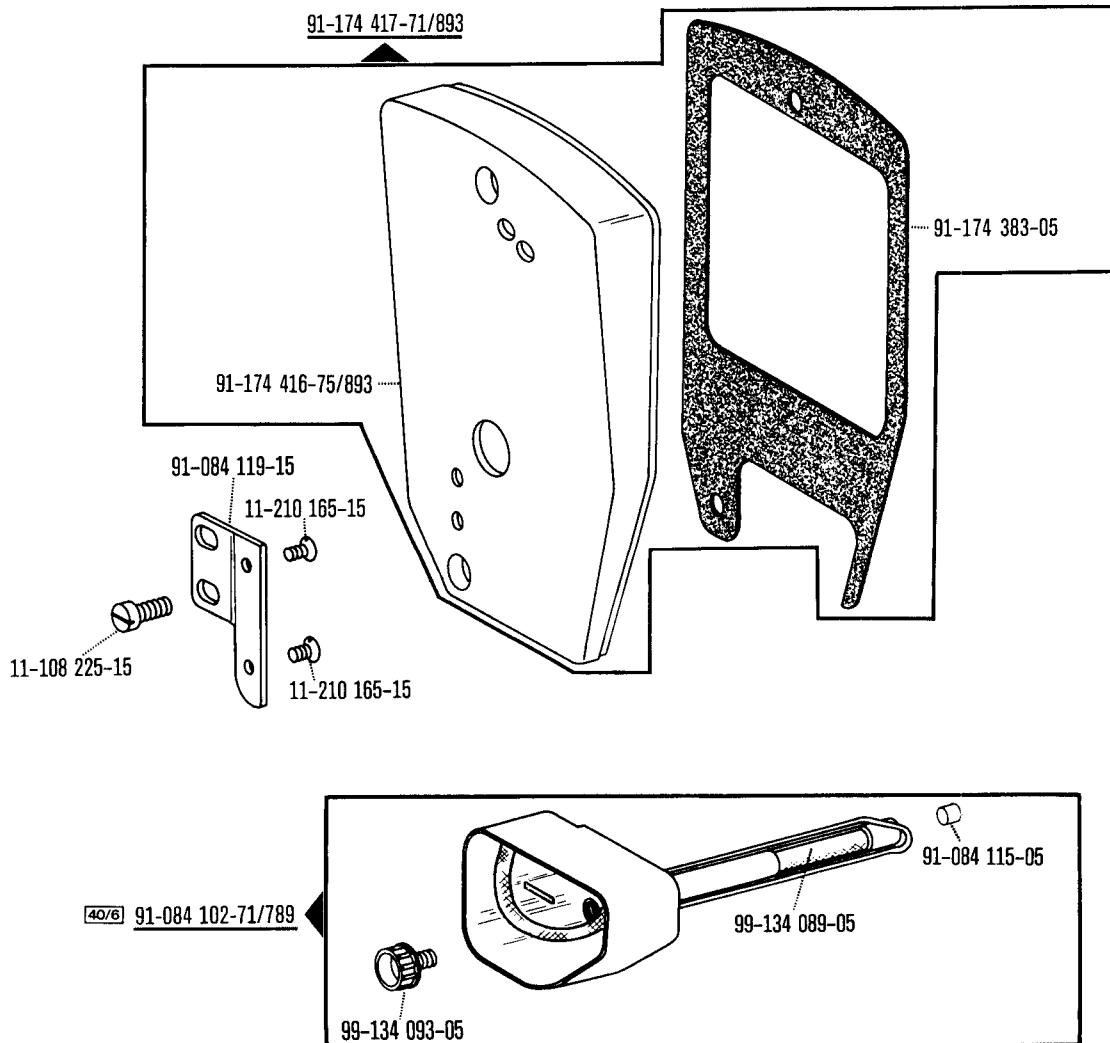
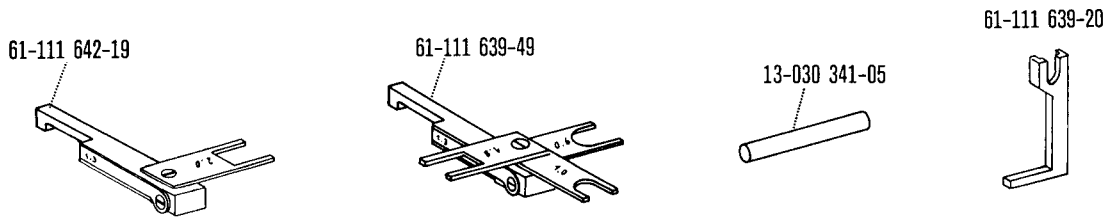




☐ siehe Erläuterungen Register 0  
 see explanations in section 0  
 voir légende registre 0  
 ver explicaciones del registro 0



□ siehe Erläuterungen Register 0  
 see explanations in section 0  
 voir légende registre 0  
 ver explicaciones del registro 0



Данная информация для Вас предоставлена  
ООО "ШВЕЙПРОМКОМПЛЕКТ"  
т/ф (499) 2592598 г.Москва  
www.shveiprom.com  
2592598@mail.ru

Nähgeschwindigkeit max.. Stiche/min  
Maximum sewing speed in s.p.m.  
Nombre de points max./mn  
Número máx. de puntadas por minuto

Motordrehzahl U/min  
Motor speed in r.p.m.  
Régime moteur en tours/mn  
Régimen del motor en r.p.m.

Frequenz  
Frequency  
Fréquence  
Frecuencia

Handrad-Durchmesser<sup>1)</sup> in mm  
Balance wheel diameter<sup>1)</sup> in mm  
Diamètre du volant<sup>1)</sup> en mm  
Diámetro del volante<sup>1)</sup> en mm

Keilriemenscheiben-Durchmesser<sup>1)</sup> in mm  
V-belt pully diameter<sup>1)</sup> in mm  
Diamètre de la poulie à gorge<sup>1)</sup> en mm  
Diámetro de la polea para correa en "V"<sup>1)</sup> en mm

Teilenummer der Keilriemenscheibe  
Part number of V-belt pulley  
Numéro de pièce des poulies à gorge en V  
Nº de las piezas de poleas para correas en "V"

5000	2800	50 Hz	65	118	16-437 120-05
5000	3400	60 Hz	65	100	16-437 090-05
4200	2800	50 Hz	65	100	16-437 090-05
4200	3400	60 Hz	65	80	16-437 050-05
1400	1400	50 Hz	65	67	16-437 020-05
1400	1700	60 Hz	65	50	16-437 908-05

No.	Seite Page Pages Página	No.	Seite Page Pages Página	No.	Seite Page Pages Página	No.	Seite Page Pages Página
11-039 096-15	29, 31, 37	11-108 315-15	43	11-173 174-25	11	11-314 946-15	11
11-039 171-15	29, 31, 37	11-108 846-15	21	11-174 086-15	40	11-317 167-15	13
11-039 360-15	49	11-108 864-25	42	11-174 170-15	13	11-317 278-15	21
11-039 992-15	43	11-130 089-15	54	11-174 173-15	10, 26, 29, 37	11-317 949-15	42
11-084 357-15	59	11-130 089-25	52	11-174 176-15	11	11-317 950-15	20
11-108 009-15	40	11-130 092-15	42, 43	11-174 224-15	12	11-320 086-15	31
11-108 021-15	45	11-130 170-15	26	11-174 233-15	59	11-330 082-15	52
11-108 084-15	40	11-130 173-15	42	11-174 914-05	42	11-330 085-15	10
11-108 087-15	26, 45	11-130 173-25	53	11-178 166-15	19, 26	11-330 166-15	13, 15, 19, 42
11-108 087-25	50	11-130 176-15	12, 21, 24, 31	11-178 172-15	29, 37	11-330 169-15	46, 49, 59
11-108 090-15	52	11-130 185-15	16	11-180 190-15	13	11-330 217-15	20
11-108 108-15	11	11-130 191-15	47	11-182 451-15	17	11-330 220-15	10, 13, 21
11-108 108-25	50	11-130 203-15	50	11-186 934-15	16	11-330 277-15	23
11-108 120-25	52	11-130 224-15	12, 19, 42, 49	11-210 081-15	26, 29, 31, 37	11-330 280-15	10
11-108 132-15	29, 31, 37	11-130 227-15	17, 48	11-210 084-15	20	11-330 952-15	13, 16, 18, 19, 20, 48
11-108 168-15	26, 34, 35	11-130 233-15	28, 30, 36	11-210 084-25	32, 40, 57	11-330 955-15	12, 13, 15, 18, 26
11-108 171-15	25, 51	11-130 239-15	60	11-210 088-15	34, 35	11-330 960-15	29, 31, 37
11-108 174-15	28, 30, 33, 36, 40, 41, 47	11-130 245-15	12, 42	11-210 165-15	26, 61	11-335 085-15	40
11-108 174-25	13	11-130 284-15	20, 40, 55	11-210 165-25	50	11-335 280-15	28, 36
11-108 177-15	10, 21, 29, 37	11-130 287-15	24, 52	11-210 168-15	11, 26	11-335 902-15	14, 15, 16, 21, 23
11-108 186-25	54	11-130 293-15	28, 30, 36, 47	11-210 168-25	14	11-341 088-15	45
11-108 192-15	41	11-130 293-25	52	11-210 213-15	49	11-341 166-15	28, 30, 36
11-108 222-15	18, 25, 26, 40	11-130 311-15	56	11-210 222-15	24	11-341 217-15	28, 29, 30, 31, 36, 37
11-108 222-25	10	11-130 353-15	55	11-210 265-15	15	11-341 901-15	15, 23, 40
11-108 225-15	11, 15, 16, 18, 19, 23, 26, 28, 29, 30, 31, 36, 37, 61	11-130 377-15	46	11-210 936-25	50	11-341 902-15	14, 15, 16, 18, 21, 23, 26
11-108 228-15	29, 31, 37	11-130 569-15	24, 27, 38	11-225 232-15	11, 39	11-460 118-15	58
11-108 237-15	24	11-130 939-15	43	11-225 312-15	17	11-460 157-15	46
11-108 240-15	45	11-132 906-15	17, 53	11-225 902-15	46	11-460 202-15	49
11-108 258-15	43	11-133 550-15	24	11-250 084-25	14	11-460 250-15	54
11-108 285-25	59	11-133 580-15	24	11-250 903-25	17, 53	70-15 24-0018	54
11-108 288-15	31	11-135 370-15	32	11-305 239-15	42	70-37 70-0006	47
		11-135 550-15	27, 38	11-305 299-15	17	70-44 58-1194	32
		11-135 580-15	27, 38	11-314 280-15	20	71-13 00-0439	32

No.	Seite Page Pages Página	No.	Seite Page Pages Página	No.	Seite Page Pages Página	No.	Seite Page Pages Página
71-13 00-0440	32	91-000 790-15	22	91-032 087-45	58	91-069 375-15	18
71-16 00-0113	53	91-001 734-15	29, 37	91-033 915-21	59	91-069 418-12	16, 19
71-16 00-0118	47, 49	91-001 824-05	29, 37	91-038 800-71/699	59	91-069 476-05	29, 31, 37
71-16 00-0148	53	91-002 065-05	11	91-038 801-75/699	59	91-069 585-25	59
71-16 00-0198	32, 43	91-002 134-05	22	91-038 885-91	59	91-069 632-05	29, 31, 37
71-16 00-0204	32	91-006 814-05	11	91-050 596-05	42	91-069 712-05	26
71-16 00-0208	49	91-006 818-05	11	91-050 963-91	35	91-069 718-05	15
71-16 00-0213	32	91-008 648-05	11	91-056 192-25	11, 59	91-069 735-07	15
71-16 00-0461	53	91-009 026-05	22	91-056 193-25	11, 59	91-069 809-45	54
71-16 00-0491	52	91-009 069-05	22	91-056 197-91	11	91-069 955-05	39
71-16 00-0701	52	91-009 076-61	22	91-056 198-21	11	91-083 789-05	31
71-17 00-0131	42	91-009 148-05	13	91-056 578-91	59	91-084 102-71/789	61
71-17 00-0145	45	91-009 260-05	31	91-056 579-21	59	91-084 115-05	61
71-19 00-0261	32	91-009 298-05	22	91-056 760-05	11	91-084 119-15	61
71-19 00-0262	32	91-010 215-05	11	91-058 178-05	34	91-084 256-92	26
71-21 00-0125	45, 42	91-018 045-05	12	91-058 179-05	34	91-084 257-05	26
71-21 00-0324	32	91-019 929-05	22	91-058 264-05	35	91-084 258-05	26
71-37 00-0131	42	91-020 359-15	31	91-058 265-03	35	91-084 259-92	26
71-37 00-0132	40, 45	91-020 490-15	11	91-058 271-03	35	91-084 264-12	26
71-37 00-0159	52	91-021 212-15	52	91-058 546-04	34	91-084 265-04	26
71-37 00-0173	54	91-027 289-15	59	91-061 337-05	10	91-084 271-15	26
71-37 00-0175	52	91-027 370-05	59	91-069 042-01	15	91-084 273-91	35
71-37 00-0223	54	91-027 371-12	59	91-069 042-91	15	91-084 274-75/895	35
71-37 00-0306	32	91-027 645-75/699	59	91-069 046-05	17	91-084 275-15	26
71-37 00-0309	32	91-027 975-91	5	91-069 062-45	21	91-084 276-15	26
71-37 00-0353	53	91-027 976-91	5	91-069 079-72/895	13	91-084 280-15	26
71-42 00-0050	32	91-027 977-91	5	91-069 165-15	43	91-084 475-75/893	51
71-46 00-0073	53	91-029 007-91	58	91-069 222-12	16	91-084 765-05	19
71-71 00-0057	57	91-029 033-45	59	91-069 231-05	23	91-085 378-11	55
91-000 380-25	26	91-029 036-70/894	60	91-069 240-05	21	91-086 126-21	13
91-000 390-05	22	91-029 692-75/792	59	91-069 241-05	21	91-086 130-01	13
91-000 407-15	20	91-029 946-91	58	91-069 299-05	24	91-086 481-15	16
91-000 678-15	22	91-031 888-15	17	91-069 335-72/893	59	91-086 483-12	16

No.	Seite Page Pages Página	No.	Seite Page Pages Página	No.	Seite Page Pages Página	No.	Seite Page Pages Página
91-086 484-12	16	91-087 315-15	16	91-088 330-92	52	91-094 689-91	32
91-086 485-05	16	91-087 317-15	48	91-088 903-91	19	91-094 752-71/895	32
91-086 488-04	19	91-087 321-05	17	91-088 915-15	17, 53	91-094 764-71/895	32
91-086 525-71/893	51	91-087 407-75/951	53	91-088 916-15	17, 53	91-095 829-91	47
91-086 895-14	26	91-087 408-71/895	53	91-088 917-15	17	91-095 836-45	45
91-086 903-91	26	91-087 417-05	52	91-088 929-71/893	16	91-095 846-91	45
91-086 904-01	26	91-087 418-05	52	91-088 949-71/895	52	91-095 850-91	42, 43
91-086 906-05	26	91-087 420-75/767	52	91-089 462-91	51	91-096 334-15	39
91-087 100-25	50	91-087 472-05	17	91-089 463-71/893	16	91-097 149-15	46
91-087 144-71/698	50	91-087 700-25	50	91-089 466-71/893	51	91-099 904-45	42
91-087 145-75/698	50	91-087 832-15	17, 51	91-089 467-05	51	91-100 143-05	39
91-087 175-25	50	91-087 906-15	53	91-089 471-71/895	50	91-100 270-25	50
91-087 273-71/893	17, 53	91-087 907-15	53	91-089 501-71/893	53	91-100 281-25	14
91-087 278-11	17	91-087 928-05	16	91-089 502-71/893	17	91-100 293-25	34
91-087 282-11	17, 53	91-087 940-11	16	91-089 570-91	50	91-100 296-25	20, 34, 35
91-087 285-11	17	91-087 942-11	16	91-089 774-15	52	91-100 331-15	13
91-087 288-11	17	91-087 952-75/893	51	91-089 893-75/893	54	91-100 400-15	14, 27, 38
91-087 291-15	17	91-088 036-05	48	91-089 962-05	53	91-106 133-05	42
91-087 292-15	17	91-088 037-15	48	91-089 963-71/895	53	91-106 182-05	42
91-087 293-15	17	91-088 197-75/698	17, 53	91-089 964-05	52	91-106 375-05	22
91-087 294-15	17, 53	91-088 197-75/798	17	91-091 248-05	45	91-106 401-05	42
91-087 295-95	17, 53	91-088 225-75/895	52	91-093 063-05	32	91-107 717-05	16
91-087 296-75/895	17, 53	91-088 280-91	26	91-093 474-91	52	91-110 918-75/893	41
91-087 297-15	17	91-088 284-91	26	91-093 534-71/893	54	91-113 445-15	29, 37
91-087 298-11	17	91-088 309-71/895	52	91-093 535-71/951	53	91-118 098-25	14
91-087 301-11	17	91-088 310-71/895	52	91-093 595-91	52	91-118 099-91	14
91-087 303-15	48	91-088 314-91	52	91-093 596-91	53	91-118 227-05	45
91-087 304-12	19	91-088 315-11	52	91-093 598-91	54	91-118 229-05	45
91-087 306-75/893	53	91-088 319-11	52	91-093 601-71/893	54	91-118 230-91	45
91-087 310-12	48	91-088 322-15	52	91-093 602-71/893	54	91-118 231-11	45
91-087 311-12	48	91-088 323-15	52	91-093 603-71/895	52	91-118 234-11	45
91-087 312-05	48	91-088 324-95	52	91-093 604-71/895	52	91-118 240-15	45
91-087 313-11	48	91-088 329-71/893	54	91-093 605-01	52	91-118 241-05	45

No.	Seite Page Pages Página	No.	Seite Page Pages Página	No.	Seite Page Pages Página	No.	Seite Page Pages Página
91-118 242-15	45	91-130 035-07	28, 30, 36	91-165 681-05	23, 40	91-165 956-92	49
91-118 246-11	45	91-138 827-05	55	91-165 682-05	23, 40	91-165 957-91	49
91-118 249-05	45	91-140 945-05	22	91-165 683-01	23	91-167 553-11	42
91-118 681-05	14	91-158 500-03	34	91-165 684-05	40	91-167 556-11	42
91-118 682-05	14	91-158 502-05	34	91-165 685-05	40	91-167 559-05	42
91-118 683-05	14	91-158 504-03	34	91-165 690-91	40	91-167 560-05	42
91-118 685-05	14	91-158 506-05	34	91-165 691-91	23, 40	91-167 571-01	12
91-118 893-92	40	91-161 268-12	20	91-165 695-91	23	91-167 636-05	42, 45
91-118 931-05	14	91-161 282-12	20	91-165 700-05	23, 40	91-167 680-05	43
91-118 934-91	14	91-162 927-91	20	91-165 704-15	53	91-167 719-01	13
91-118 935-05	14	91-163 454-91	49	91-165 713-91	40	91-168 025-05	10
91-118 937-05	14	91-165 504-15	49	91-165 714-91	57	91-168 039-05	10
91-118 939-21	14	91-165 505-05	40	91-165 731-15	43	91-168 040-05	10
91-129 114-41	58	91-165 506-91	49	91-165 732-25	40, 57	91-168 041-05	10
91-129 118-75/894	60	91-165 605-05	11	91-165 743-71/893	41	91-168 054-92	14, 27, 38
91-129 139-01	58	91-165 606-12	13	91-165 745-15	40	91-168 055-91	14, 27, 38
91-129 153-91	58	91-165 607-15	13	91-165 775-91	20	91-168 063-25	11
91-129 159-70/894	60	91-165 608-01	11	91-165 799-41	22	91-168 144-05	22, 58
91-129 443-12	42	91-165 609-05	11, 39	91-165 800-91	22	91-168 192-25	11
91-129 621-75/894	60	91-165 610-12	12	91-165 887-91	46	91-168 244-04	14
91-129 637-75/894	60	91-165 611-05	13	91-165 923-91	33	91-168 257-91	21
91-129 640-70/894	60	91-165 612-15	13	91-165 935-71/698	49	91-168 258-92	21
91-129 644-05	60	91-165 613-05	13	91-165 939-71/698	49	91-168 319-12	28, 30, 36
91-129 645-75/698	60	91-165 615-93	15	91-165 944-91	49	91-168 329-05	18, 26
91-129 649-45	60	91-165 616-92	13	91-165 947-70	49	91-168 335-05	18, 26
91-129 680-25	60	91-165 617-01	39	91-165 948-91	49	91-168 336-05	18, 26
91-129 783-71/894	60	91-165 618-05	22	91-165 949-91	49	91-168 341-07	18
91-129 784-71/894	60	91-165 633-91	40, 57	91-165 950-15	49	91-168 347-05	20
91-129 785-05	60	91-165 640-91	40	91-165 951-91	49	91-168 349-05	20
91-129 917-91	5	91-165 641-05	40	91-165 952-05	49	91-168 385-05	20
91-129 919-91	5	91-165 643-01	40	91-165 953-05	49	91-168 415-15	42
91-129 920-91	5	91-165 678-92	40	91-165 955-15	49	91-168 480-15	15
91-129 941-91	5	91-165 679-05	40	91-165 956-15	49	91-168 496-92	18, 26



No.	Seite Page Pages Página	No.	Seite Page Pages Página	No.	Seite Page Pages Página	No.	Seite Page Pages Página
91-168 741-91	20	91-171 025-01	10	91-171 230-12	13	91-171 478-91	18, 26
91-168 742-25	20	91-171 028-93	10	91-171 255-12	15	91-171 502-91	40
91-168 833-07	18, 19	91-171 029-05	10	91-171 268-04	15	91-171 529-15	40
91-168 901-92	40	91-171 037-91	11	91-171 269-15	15	91-171 531-91	40
91-168 906-02	42	91-171 038-05	11	91-171 270-05	15	91-171 537-75/894	58
91-168 907-05	42	91-171 039-05	11	91-171 272-04	15	91-171 540-91	17
91-168 909-15	42	91-171 040-05	11	91-171 273-04	15	91-171 542-91	46, 49, 59
91-168 910-05	42	91-171 042-05	14	91-171 274-15	15	91-171 543-05	46, 49, 59
91-168 917-05	42	91-171 049-05	14	91-171 275-92	15	91-171 544-12	46, 49, 59
91-168 918-05	42	91-171 050-05	11	91-171 277-05	19	91-171 653-05	29, 37
91-168 927-15	42	91-171 064-15	13	91-171 283-91	11	91-171 657-01	29, 37
91-168 934-05	42	91-171 074-05	10	91-171 303-92	12	91-171 670-05	29, 31, 37
91-168 934-92	42	91-171 098-93	14	91-171 304-05	12	91-171 677-15	20, 34, 35, 40, 57
91-168 938-91	42	91-171 100-93	21	91-171 307-05	12	91-171 785-05	40
91-168 939-15	42	91-171 104-91	23	91-171 323-05	13	91-171 797-05	23, 40
91-169 099-75/768	27, 38	91-171 151-91	20	91-171 325-15	15	91-171 811-05	13
91-169 116-05	13	91-171 152-05	20	91-171 330-12	12	91-171 829-25	27, 35
91-169 137-05	12	91-171 154-05	20	91-171 373-05	13	91-171 835-91	42
91-169 172-05	19	91-171 158-92	18	91-171 409-12	19	91-171 850-91	40
91-169 207-15	42	91-171 159-05	18, 26	91-171 410-01	11	91-171 851-05	40
91-169 245-91	40	91-171 160-05	18, 26	91-171 412-71/893	59	91-171 853-15	40
91-169 395-04	59	91-171 162-91	21	91-171 416-91	34, 35	91-171 854-15	40
91-169 457-12	15	91-171 163-92	18, 26	91-171 417-75/895	34, 35	91-171 875-12	21
91-169 556-05	12, 28, 29, 30, 31, 36, 37	91-171 164-92	18, 26	91-171 437-91	15	91-171 909-91	22
91-169 582-05	42	91-171 173-92	23, 40	91-171 441-01	15	91-171 939-05	21
91-169 608-05	34	91-171 176-75/770	21	91-171 444-12	15	91-171 941-15	33
91-170 286-05	28, 30, 36	91-171 181-05	24	91-171 445-92	19	91-171 948-92	11
91-170 389-15	19	91-171 182-15	24	91-171 446-12	15	91-171 949-05	11
91-170 440-05	37, 59	91-171 182-92	24	91-171 447-45	15	91-171 951-05	24
91-170 560-04	59	91-171 189-12	18	91-171 465-91	18	91-171 953-11	40
91-170 913-72/893	15	91-171 205-07	18, 19	91-171 466-05	18, 26	91-171 954-15	40
91-170 929-92	16	91-171 227-05	13	91-171 467-04	18	91-171 959-91	19
91-171 019-04	10	91-171 229-05	28, 30, 36	91-171 468-75/895	48	91-172 676-05	18

No.	Seite Page Pages Página	No.	Seite Page Pages Página	No.	Seite Page Pages Página	No.	Seite Page Pages Página
91-172 903-72/951	46	91-174 295-12	18, 19, 48	91-174 396-05	11	91-174 747-25	50
91-172 903-75/951	46	91-174 311-75/895	24	91-174 416-75/893	45, 61	91-174 752-75/895	32
91-172 910-05	46	91-174 312-75/893	25	91-174 417-71/893	45, 61	91-174 762-05	24
91-172 925-15	46	91-174 313-75/893	25	91-174 437-71/893	45	91-174 764-91	11
91-172 925-92	46	91-174 315-75/895	24	91-174 438-25	11	91-174 783-05	14
91-172 942-15	31	91-174 322-71/895	27	91-174 439-25	11	91-174 851-05	39
91-174 016-05	10	91-174 322-75/895	38	91-174 440-25	11	91-174 855-05	42
91-174 037-12	12	91-174 324-75/893	24	91-174 441-05	11	91-174 856-05	42
91-174 058-11	43	91-174 331-75/895	24	91-174 454-91	11	91-174 857-11	42, 43
91-174 059-05	39	91-174 333-71/895	26	91-174 455-15	11	91-174 860-05	42, 43
91-174 060-12	43	91-174 340-91	14	91-174 468-75/895	45, 51	91-174 861-05	42, 43
91-174 067-15	43	91-174 344-92	14	91-174 469-71/895	45, 48, 51	91-174 862-05	42, 43
91-174 070-15	43	91-174 346-91	27, 38	91-174 474-25	24, 45, 48, 51, 52, 53	91-174 863-12	42, 43
91-174 072-12	12	91-174 347-91	27, 38	91-174 475-91	22	91-174 865-91	42, 43
91-174 073-04	15	91-174 348-91	14	91-174 478-05	22	91-174 867-91	39
91-174 074-15	12	91-174 361-01	39	91-174 479-05	22	91-174 875-05	39
91-174 075-05	12	91-174 367-01	39	91-174 480-05	22, 58	91-174 879-05	59
91-174 077-04	12	91-174 369-92	29, 31, 37	91-174 481-12	21	91-174 936-11	48
91-174 078-04	12	91-174 370-05	29, 31, 37	91-174 501-15	24	91-174 938-15	31
91-174 079-91	12	91-174 371-15	17, 53	91-174 502-15	24	91-174 946-01	43
91-174 081-05	12, 29, 31, 37	91-174 373-05	25, 54	91-174 503-15	24	91-174 951-05	50
91-174 082-15	12	91-174 374-05	24	91-174 507-05	22	91-174 955-91	22
91-174 084-75/895	12	91-174 375-71/895	24	91-174 580-91	29, 31, 37	91-174 956-45	22
91-174 142-11	17	91-174 377-05	45, 48, 51	91-174 581-05	43	91-174 970-15	57
91-174 145-05	15	91-174 378-71/895	24	91-174 582-05	42, 43	91-174 998-05	22
91-174 251-71/895	12	91-174 379-05	24	91-174 592-05	50	91-175 506-71/951	46
91-174 252-04	15	91-174 381-05	25	91-174 680-91	21	91-175 514-71/893	47
91-174 253-25	13	91-174 382-05	25, 54	91-174 687-91	10	91-175 539-05	20
91-174 256-91	13	91-174 383-05	24, 45, 51, 61	91-174 703-91	22	91-175 543-92	10
91-174 272-91	43	91-174 384-91	15	91-174 711-05	49	91-175 549-05	13
91-174 275-91	10	91-174 388-71/893	24	91-174 733-25	11	91-175 557-01	39
91-174 293-05	18	91-174 389-71/893	25	91-174 739-05	16	91-175 609-71/895	36
91-174 294-15	18	91-174 390-71/893	25	91-174 740-11	40	91-175 610-72/895	28, 30, 36

No.	Seite Page Pages Página	No.	Seite Page Pages Página	No.	Seite Page Pages Página	No.	Seite Page Pages Página
91-175 610-75/895	28, 30, 36	91-175 653-05	28, 36	91-187 426-70/893	56	99-115 034-15	60
91-175 611-05	28, 30, 36	91-175 683-71/895	28	91-187 950-91	55	99-115 037-45	60
91-175 613-05	28, 30, 36	91-175 690-05	22	91-187 952-05	55	99-115 300-91	49
91-175 614-05	28, 30, 36	91-175 697-91	13	91-187 953-05	55	99-115 425-91	50
91-175 615-12	28, 30, 36	91-175 699-05	13	91-187 954-15	55	99-115 505-91	41
91-175 616-12	28, 30, 36	91-175 700-05	13	91-188 289-90	55	99-133 163-01	13
91-175 617-05	28, 30, 36	91-175 710-05	13	91-188 289-91	55	99-133 218-01	12
91-175 618-15	28, 30, 36	91-175 711-05	13	91-262 020-15	23	99-133 220-01	15
91-175 619-15	28, 30, 36	91-175 713-05	13	91-262 023-01	23	99-133 752-01	47
91-175 620-12	29, 31, 37	91-175 717-15	46	91-265 000-71/895	27, 38	99-134 008-91	32, 47
91-175 621-05	29, 31, 37	91-175 718-15	28, 30, 36	91-265 000-75/895	24	99-134 089-05	61
91-175 622-15	29, 37	91-175 747-13	31	91-265 002-71/895	27, 38	99-134 093-05	61
91-175 623-05	29	91-175 751-71/895	31	91-265 012-71/895	24	99-134 206-05	50
91-175 624-03	29, 37	91-175 754-15	31	91-265 042-05	20	99-134 299-91	47
91-175 627-01	29, 37	91-175 756-71/895	30	91-265 045-05	20	99-134 336-91	51
91-175 629-71/895	29, 37	91-175 762-05	39	91-265 052-75/895	10	99-134 369-91	33, 41, 47
91-175 632-12	28, 30, 36	91-175 767-15	45	91-265 104-05	24	99-134 452-91	33, 41, 47
91-175 633-05	28, 30, 36	91-175 768-05	45	91-266 310-05	23	99-134 531-01	31
91-175 634-05	28, 30, 36	91-175 769-15	45	91-291 199-91	52	99-134 580-91	50
91-175 635-05	28, 30, 36	91-175 785-05	22	91-700 335-15	28, 30, 36	99-134 775-91	31
91-175 636-05	29, 37	91-175 793-05	37	91-700 335-25	34, 35	99-134 901-91	51
91-175 638-05	29, 31, 37	91-175 838-15	40	91-700 689-15	14, 15, 21, 27, 38	99-135 002-95	50
91-175 639-75/895	28, 30, 36	91-176 063-15	51	91-700 785-15	19, 28, 30, 36	99-135 206-91	46
91-175 640-92	28, 30, 36	91-176 709-15	13	91-700 961-15	40	99-135 233-91	31
91-175 642-05	28, 30	91-176 874-12	29, 37	91-701 515-25	59	99-135 350-91	47
91-175 643-15	28, 30	91-176 875-12	31	91-701 664-15	17	99-135 490-91	51
91-175 644-15	36	91-177 464-75/893	47	95-705 540-71/895	32	99-135 496-95	41
91-175 645-11	29, 31, 37	91-186 403-25	57	95-780 087-75/895	32	99-135 549-91	46
91-175 646-15	29, 31, 37	91-186 482-91	57	97-30 168-655	58	99-135 627-91	49
91-175 647-15	29, 31, 37	91-186 492-05	57, 58	99-029 728-05	29, 31	99-135 662-91	43
91-175 648-15	29, 31, 37	91-186 493-05	57, 58	99-069 707-01	12	99-135 663-91	43
91-175 649-15	29, 31, 37	91-186 620-15	59	99-069 713-01	15, 26	99-135 664-91	43
91-175 650-15	28, 30, 36	91-187 293-75/893	56	99-069 722-01	15	99-135 665-91	43

No.	Seite Page Pages Página	No.	Seite Page Pages Página	No.	Seite Page Pages Página	No.	Seite Page Pages Página
99-135 666-91	43	26 536-3.020-9	20				
99-135 667-91	43	26 536-3.040-9	28, 30, 36				
99-135 715-91	50	280-1-120 105	5				
99-135 775-91	49	280-1-120 144	5				
99-135 776-91	49	280-1-120 205	5				
99-135 777-95	49	280-1-120 217	5				
99-135 780-91	49	280-1-120 243	5				
99-135 781-91	49	280-1-120 247	5				
99-135 782-45	49						
99-135 783-91	49						
99-135 834-05	23						
99-135 835-05	50						
99-135 836-91	49						
99-135 838-91	43						
99-136 261-91	49						
99-136 262-91	49						
99-136 302-05	49						
99-136 546-91	56						
24 101-2.205-4	47, 53						
24 132-2.204-4	32						
24 160-2.181-4	52						
24 162-2.334-4	53						
24 162-2.534-4	32						
25 111-8.860-4	32						
25 111-8.860-6	32						
25 161-0.149-9	23						
25 161-8.010-2	23, 40						
25 161-8.014-9	40						
25 308-8.202-5	49						
25 308-8.203-0	33, 40, 50, 51						
25 308-8.204-0	33, 40, 41, 47, 49, 51						
25 308-8.206-0	33, 47, 56						
26 536-3.010-9	10, 23, 40						

# PFAFF

Данная информация для  
Вас предоставлена  
ООО "ШВЕЙПРОМКОМПЛЕКТ"  
т/ф (499) 2592598 г.Москва  
[www.shveiprom.com](http://www.shveiprom.com)  
[2592598@mail.ru](mailto:2592598@mail.ru)

## 487

**Unterklassen-Ausstattung**

Subclass parts

Composition des sous-classes

Composición de las subclases

**Standardnähwerkzeuge**  
**Standard gauge parts**  
**Organes de couture standards**  
**Organos de costura estándar PFAFF 487-G-706/..**

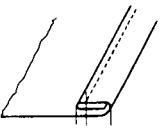
Unterklasse Subclass Sous-classe Subclase	-2/63 (-900/..)	-2/63 (-900/..)	-2/65-918/38 (-900/..)	-6/41 (-900/..)
Arbeitsgang Operation Operation Operacion	Für rechte Kantennäharbeiten mit hinter der Nadel ziehendem Obertransporteur. Lineal am Nähfuß befestigt. For marginal stitching operations (right fabric edge). Vibrating presser engages the material behind the needle. Edge guide on presser foot. Coutures au bord, à relarge à droite de l'aiguille, avec pied entraîneur tirant derrière l'aiguille. Guidebord fixé au pied presseur. Para costuras marginales a la derecha, con transportador superior de arrastre actuante detrás de la aguja. Guía en el pie.	Für rechte Kantennäharbeiten mit hinter der Nadel ziehendem Obertransporteur. Lineal am Nähfuß befestigt. For marginal stitching operations (right fabric edge). Vibrating presser engages the material behind the needle. Edge guide on presser foot. Coutures au bord, à relarge à droite de l'aiguille, avec pied entraîneur tirant derrière l'aiguille. Guidebord fixé au pied presseur. Para costuras marginales a la derecha, con transportador superior de arrastre actuante detrás de la aguja. Guía en el pie.	Für rechte Kantennäharbeiten mit hinter der Nadel ziehendem Obertransporteur. Lineal am Nähfuß (Schwimmfuß) befestigt. For marginal stitching operations (right fabric edge). Vibrating presser engages the material behind the needle. Edge guide on presser foot (floating presser). Coutures au bord, à relarge à droite de l'aiguille, avec pied entraîneur tirant derrière l'aiguille. Guidebord fixé au pied presseur (pied flottant). Para costuras marginales a la derecha, con transportador superior de arrastre actuante detrás de la aguja. Guía en el pie flotante.	Für allgemeine Näharbeiten mit vor der Nadel schiebendem Obertransporteur (zum Einarbeiten von Mehrweite am Oberstoff). For ordinary sewing operations: equipped with pusher-type vibrating presser (for application of extra fullness in the top ply). Travaux d'utilité courante: avec pied entraîneur poussant devant l'aiguille (pour répartir un embu dans la couche supérieure). Para trabajos de costura en general con transportador superior impelente actuante delante de la aguja (para embeber el flojo de la pieza superior).
Ausführung Model Version Tipo de máquina	A = -706/81 B = -706/81; (/83) C = -706/81; (/83)	BN = -706/81; (/83) CN = -706/81	A = -706/83 B = -706/83 C = -706/83	A = -706/81 B = -706/81; (/83) C = -706/81; (/83)
Absteppbreite in mm Stitching margin in mm Relarge de couture en mm Margen de costura en mm	1,5 - 10,0	1,5 - 10,0	1,5 - 10,0	
Nadelstange Needle bar Barre à aiguille Barra de aguja	91-175 543-92	91-175 543-92	91-175 543-92	91-175 543-92
Stoffschieber [4] Feed dog Griffe Transportador inferior	91-047 347-04 [12/2]	91-047 819-04 [12/2]	91-047 347-04 [12/2]	91-047 553-04
Stichplatte [4] Needle plate Plaque à aiguille Placa de aguja	91-058 124-24 [12/2]	91-058 414-24 [12/2]	91-058 124-24 [12/2]	91-058 132-24
Nähfuß [4] Presser foot Pied presseur Pie prensatelas	91-054 997-93 [12/2]	91-055 632-93 [12/2]	91-154 561-93 [12/2]	91-055 618-03
Stoffschiebefuß [4] Vibrating presser Pied entraîneur Transportador superior	91-049 153-44 [12/2]	91-049 191-44 [12/2]	91-049 153-44 [12/2]	91-049 154-45

**Standardnähwerkzeuge**  
**Standard gauge parts**  
**Organes de couture standards**  
**Organos de costura estándar PFAFF 487-G-706/..**

Unterklasse Subclass Sous-classe Subclase	-6/41 (-900/..)	-6/41 (-900/..)	-6/45-918/38 (-900/..)	-6/61 (-900/..)
Arbeitsgang Operation Opération Operación	Für allgemeine Näharbeiten mit vor der Nadel schiebendem Obertransporteur (zum Einarbeiten von Mehrweite am Oberstoff). For ordinary sewing operations: equipped with pusher-type vibrating presser (for application of extra fulness in the top ply). Travaux d'utilité courante; avec pied entraîneur poussant devant l'aiguille (pour répartir un embu dans la couche supérieure). Para trabajos de costura en general con transportador superior impelente actuante delante de la aguja (para embeber el flojo de la pieza superior).	Für allgemeine Näharbeiten mit vor der Nadel schiebendem Obertransporteur (zum Einarbeiten von Mehrweite am Oberstoff). For ordinary sewing operations: equipped with pusher-type vibrating presser (for application of extra fulness in the top ply). Travaux d'utilité courante; avec pied entraîneur poussant devant l'aiguille (pour répartir un embu dans la couche supérieure). Para trabajos de costura en general con transportador superior impelente actuante delante de la aguja (para embeber el flojo de la pieza superior).	Wie -6/41, jedoch mit Schwimmfuß. Same as -6/41, but with floating presser. Comme la -6/41, mais avec pied flottant. Como la -6/41, pero con pie flotante.	Für allgemeine Näharbeiten, vorwiegend zum lagengleichen Zusammennähen zweier Stofflagen, mit hinter Nadel ziehendem Obertransporteur. For ordinary sewing operations; preferably for joining two plies of fabric without inter-ply shifting; equipped with puller-type vibrating presser. Travaux d'utilité courante, de préférence pour l'assemblage sans décalage de deux couches de tissu; avec pied entraîneur tirant derrière l'aiguille. Para trabajos de costura en general, especialmente para unir dos piezas de costura sin desplazarse entre sí, con transportador superior de arrastre actuante detrás de la aguja.
Ausführung Model Version Tipo de máquina	BN CN	AN 48 = -706/81 BN 48 = -706/81; (/83) CN 48	A = -706/83 B = -706/83 C = -706/83	A = -706/81 B = -706/81; (/83) C = -706/81; (/83)
Nadelstange Needle bar Barre à aiguille Barra de aguja	91-175 543-92	91-175 543-92	91-175 543-92	91-175 543-92
Stoffschieber <sup>4</sup> Feed dog Griffe Transportador inferior	91-047 815-04	91-047 553-04	91-047 553-04	91-047 553-04
Stichplatte <sup>4</sup> Needle plate Plaque à aiguille Placa de aguja	91-058 410-24	91-058 132-24	91-058 132-24	91-058 132-24
Nähfuß <sup>4</sup> Presser foot Pied presseur Pie prensatelas	91-055 618-03	91-055 618-03	91-154 218-93	91-055 680-93
Stoffschiebefuß <sup>4</sup> Vibrating presser Pied entraîneur Transportador superior	91-049 154-45	91-049 753-44	91-049 154-45	91-049 155-45 <sup>38/1</sup>

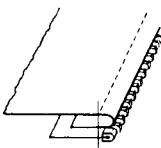
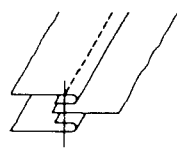
☐ siehe Erläuterungen Register <sup>A</sup>·<sup>99</sup>  
see explanations in section <sup>A</sup>·<sup>99</sup>  
voir légende registre <sup>A</sup>·<sup>99</sup>  
ver explicaciones del registro <sup>A</sup>·<sup>99</sup>

**Standardnähwerkzeuge**  
**Standard gauge parts**  
**Organes de couture standards**  
**Organos de costura estándar PFAFF 487-G-706/..**

Unterklasse Subclass Sous-classe Subclase	-6/61 (-900/..)	-6/65-918/38 (-900/..) -6/65-900/97-918/38 (-900/..)	-19/19-918/38 (-900/..) -19/19-900/97-918/38 (-900/..)	-34/41 (-900/..)
Arbeitsgang Operation Opération Opéracion	Für allgemeine Näharbeiten, vorwiegend zum lagengleichen Zusammennähen zweier Stofflagen, mit hinter Nadel ziehendem Obertransporteur. For ordinary sewing operations; preferably for joining two plies of fabric without inter-ply shifting; equipped with puller-type vibrating presser. Travaux d'utilité courante, de préférence pour l'assemblage sans décalage de deux couches de tissu; avec pied entraîneur tirant derrière l'aiguille. Para trabajos de costura en general, especialmente para unir dos piezas de costura sin desplazarse entre sí, con transportador superior de arrastre actuante detrás de la aguja.	Wie -6/41, jedoch mit Schwimmfuß. Same as -6/41, but with floating presser. Comme la -6/41, mais avec pied flottant. Como la -6/41, pero con pie flotante.		Zum Nähen feiner Stoffe mit vor der Nadel schiebendem Obertransporteur. For sewing delicate materials; equipped with pusher-type vibrating presser. Couture d'étoffes fines; avec pied entraîneur poussant devant l'aiguille. Para costuras en materiales finos, con transportador superior impelente actuante delante de la agujas.
Ausführung Model Version Tipo de máquina	BN = -706/81; (/83) CN = -706/83	A = -706/83 B = -706/83	AN 24 = -706/83 BN 24 = -706/83	A = -706/81 B = -706/81; (/83)
Saumbreite in mm Hem width in mm Largeur de l'ourlet en mm Anchura del dobladillo en mm			4,0; 5,0; 6,0; 7,0; 8,0; 10,0; 12,0	
Nadelstange Needle bar Barre à aiguille Barra de aguja	91-175 543-92	91-175 543-92	91-175 543-92	91-175 543-92
Stoffschieber <sup>[4]</sup> Feed dog Griffe Transportador inferior	91-047 815-04	91-047 553-04 91-059 902-04 <sup>[90/32]</sup>	91-059 373-04 91-059 927-04 <sup>[90/32]</sup>	91-047 763-04
Stichplatte <sup>[4]</sup> Needle plate Plaque à aiguille Placa de aguja	91-058 410-24	91-058 132-24 91-150 517-24 <sup>[90/32]</sup>	91-158 797-04 91-150 587-24 <sup>[90/32]</sup>	91-058 130-24
Nähfuß <sup>[4]</sup> <sup>[5]</sup> Presser foot Pied presseur Pie prensatelas	91-055 457-93	91-154 284-93	91-154 497-91	91-155 174-01
Stoffschiebefuß <sup>[4]</sup> Vibrating presser Pied entraîneur Transportador superior	91-049 190-45 <sup>[38/1]</sup>	91-049 155-45 <sup>[38/1]</sup>	91-049 388-44 x 2,0 <sup>[38/1]</sup> <sup>[95/8]</sup>	91-049 158-45
Apparat <sup>[5]</sup> Attachment Appareil Aparato			91-461 426-93 <sup>[12/2]</sup> <sup>[12]</sup> = 4,0 - 8,0 mm 91-156 358-93 <sup>[12/2]</sup> <sup>[12]</sup> = 10,0; 12,0 mm	
Messer Knife Couteau Cuchilla		91-165 642-15 <sup>[90/32]</sup>	91-165 642-15 <sup>[90/32]</sup>	



**Standardnähwerkzeuge**  
**Standard gauge parts**  
**Organes de couture standards**  
**Organos de costura estándar PFAFF 487-G-706/..**

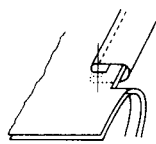
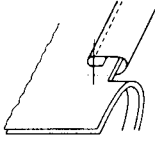
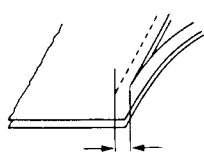
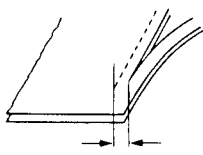
Unterklasse Subclass Sous-classe Subclase	-34/41 (-900/..)	-34/45-918/38 (-900/..)	-83/41 (-900/..)	-104/02 (-900/..)
Arbeitsgang Operation Opération Operación	Zum Nähen feiner Stoffe mit vor der Nadel schiebendem Obertransporteur. For sewing delicate materials; equipped with pusher-type vibrating presser. Couture d'étoffes fines; avec pied entraîneur poussant devant l'aiguille. Para costuras en materiales finos, con transportador superior impelente actuante delante de la agujas.	Wie -6/41, jedoch mit Schwimfuß. Same as -6/41, but with floating presser. Comme la -6/41, mais avec pied flottant. Como la -6/41, pero con pie flotante.		
Ausführung Model Version Tipo de máquina	AN 48 = -706/81 BN 48 = -706/81; (/83)	A = -706/83 B = -706/83	A = -706/81 B = -706/81; (/83)	A = -706/81 B = -706/81; (/83)
Absteppbreite in mm Stitching margin in mm Relarge de couture en mm Margen de costura en mm			1,5 - 2,5	
Nadelstange Needle bar Barre à aiguille Barra de aguja	91-175 543-92	91-175 543-92	91-175 543-92	91-175 543-92
Stoffschieber <sup>[4]</sup> Feed dog Griffe Transportador inferior	91-047 763-04	91-047 763-04	91-047 347-04 <sup>[12/2]</sup>	91-047 347-04 <sup>[12/2]</sup> <sup>[12]</sup> = 9,0 - 10,0 mm
Stichplatte <sup>[4]</sup> Needle plate Plaque à aiguille Placa de aguja	91-058 130-24	91-058 130-24	91-058 124-24 <sup>[12/2]</sup>	91-058 124-24 <sup>[12/2]</sup> <sup>[12]</sup> = 9,0 - 10,0 mm
Nähfuß <sup>[4]</sup> Presser foot Pied presseur Pie prensatelas	91-155 174-01	91-154 456-91	91-054 845-93 <sup>[12/2]</sup>	91-154 294-93
Stoffschiebefuß <sup>[4]</sup> Vibrating presser Pied entraîneur Transportador superior	91-049 398-44	91-049 158-45	91-049 152-44 <sup>[12/2]</sup>	91-049 309-45
Apparat <sup>[5]</sup> Attachment Appareil Aparato				91-461 443-93 91-086 623-91
Lineal Edge guide Guide-droit Guía recta			91-056 856-90	

siehe Erläuterungen Register <sup>[A]</sup>·<sup>[99]</sup>  
see explanations in section <sup>[A]</sup>·<sup>[99]</sup>  
voir légende registre <sup>[A]</sup>·<sup>[99]</sup>  
ver explicaciones del registro <sup>[A]</sup>·<sup>[99]</sup>

**Standardnähwerkzeuge**  
**Standard gauge parts**  
**Organes de couture standards**  
**Organos de costura estándar PFAFF 487-G-706/..**

Unterklasse Subclass Sous-classe Subclase	-148/99-900/..	-703/01-39/21 (-900/..)	-703/01-39/72 (-900/..)	-703/01-155/21 (-900/..)
Arbeitsgang Operation Opération Operación				
Ausführung Model Version Tipo de máquina	A = -706/81 B = -706/81; (/83)	B = -706/81; (/83)	B = -706/81; (/83)	A = -706/81 B = -706/81; (/83)
Nadelstange Needle bar Barre à aiguille Barra de aguja	91-175 543-92	91-175 543-92	91-175 543-92	91-175 543-92
Stoffschieber [4] Feed dog Griffe Transportador inferior	91-047 553-04	91-047 843-04	91-047 843-04	91-047 844-04
Stichplatte [4] Needle plate Plaque à aiguille Placa de aguja	91-058 132-24	91-058 481-24	91-058 926-24	91-058 482-24
Nähfuß [4] [5] Presser foot Pied presseur Pie prensatelas	91-155 224-03 x 2,5 [95/8]	91-055 578-93 [12/2] [12] = 1,5 mm	91-055 574-93 [12/2] [12] = 1,5 mm	91-055 578-93 [12/2] [12] = 1,5 mm
Stoffschiebefuß [4] Vibrating presser Pied entraîneur Transportador superior	91-049 388-44 x 2,5 [38/1] [95/8]	91-049 155-45 [38/1]	91-049 155-45 [38/1]	91-049 155-45 [38/1]
Apparat [5] Attachment Appareil Aparato	91-156 580-93	91-056 168-23	91-056 634-93	91-056 169-23
Träger Bracket Support Soporte		91-088 284-91	91-088 284-91	91-088 284-91
Knieschalter Knee switch Interrupteur de genouillère Interruptor de rodillera	91-165 924-93			
Bandteller Tape disc Plateau dérouleur Disco portacintas		91-043 943-70/895	91-050 966-70/895	

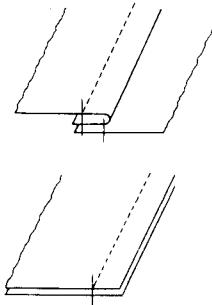
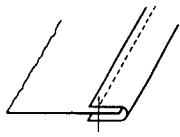
**Standardnähwerkzeuge**  
**Standard gauge parts**  
**Organes de couture standards**  
**Organos de costura estándar PFAFF 487-G-706/..**

Unterklasse Subclass Sous-classe Subclase	-703/01-733/11-39/21	-703/01-733/11-155/21	-731/11 (/12)-6/41	-731/11 (/12)-6/41-900/..
Arbeitsgang Operation Opération Operación				
Ausführung Model Version Tipo de máquina	B = -706/81; (/83)	B = -706/81; (/83)	B = -706/81; (/83)	B = -706/81; (/83)
Schneidabstand in mm Trimming margin in mm Distance de coupe en mm Margen de corte en mm	4,0 - 7,0	4,0 - 7,0	2,5 - 3,5	2,5 - 3,5
Nadelstange Needle bar Barre à aiguille Barra de aguja	91-175 543-92	91-175 543-92	91-175 543-92	91-175 543-92
Stoffschieber <input type="checkbox"/> 4 <input type="checkbox"/> 9/2 Feed dog Griffe Transportador inferior	91-059 668-04	91-047 696-04	91-059 644-04	91-059 644-04
Stichplatte <input type="checkbox"/> 4 <input type="checkbox"/> 9/2 Needle plate Plaque à aiguille Placa de aguja	91-058 263-93	91-058 270-93	91-158 503-93	91-158 499-93
Nähfuß <input type="checkbox"/> 4 <input type="checkbox"/> 9/2 Presser foot Pied presseur Pie prensatelas	91-054 530-03	91-054 530-03	91-157 494-93	91-157 494-93
Stoffschiebefuß <input type="checkbox"/> 4 <input type="checkbox"/> 9/2 Vibrating presser Pied entraîneur Transportador superior	91-049 155-45	91-049 155-45 <input type="checkbox"/> 38/1 91-049 168-91 <input type="checkbox"/> 28/2	91-049 348-44	91-049 348-44
Apparat <input type="checkbox"/> 5 Attachment Appareil Aparato	91-056 172-23	91-056 173-23		
Träger Bracket Support Soporte	91-088 280-91	91-088 280-91		
Messer <input type="checkbox"/> 9/2 <input type="checkbox"/> 95/8 Knife Couteau Cuchilla	91-170 440-05	91-170 440-05	91-169 395-04 x 7,0	91-169 395-04 x 7,0
Bandteller Tape disc Plateau dérouleur Disco portacintas	91-050 966-70/895	91-050 966-70/895		

**Standardnähwerkzeuge**  
**Standard gauge parts**  
**Organes de couture standards**  
**Organos de costura estándar PFAFF 487-G-706/..**

Unterklasse Subclass Sous-classe Subclase	-731/11 (/12) -6/41 (-900/..)	-731/11 (/12)-6/45	-731/11 (/12) -6/45-900/..	-731/11 (/12) -6/45 (-900/..)
Arbeitsgang Operation Opération Operación				
Ausführung Model Version Tipo de máquina	B = -706/81; (/83)	B = -706/83	B = -706/83	B = -706/83
Schneidabstand in mm Trimming margin in mm Distance de coupe en mm Margen de corte en mm	4,0 - 12,0	2,5 - 3,5	2,5 - 3,5	4,0 - 12,0
Nadelstange Needle bar Barre à aiguille Barra de aguja	91-175 543-92	91-175 543-92	91-175 543-92	91-175 543-92
Stoffschieber <span style="border: 1px solid black; padding: 0 2px;">4</span> <span style="border: 1px solid black; padding: 0 2px;">9/2</span> Feed dog Griffe Transportador inferior	91-059 644-04	91-059 644-04	91-059 644-04	91-059 644-04
Stichplatte <span style="border: 1px solid black; padding: 0 2px;">4</span> <span style="border: 1px solid black; padding: 0 2px;">9/2</span> Needle plate Plaque à aiguille Placa de aguja	91-158 503-93	91-158 503-93	91-158 499-93	91-158 503-93
Nähfuß <span style="border: 1px solid black; padding: 0 2px;">4</span> <span style="border: 1px solid black; padding: 0 2px;">9/2</span> Presser foot Pied presseur Pie prensatelas	91-157 494-93	91-154 455-93	91-154 455-93	91-154 455-93
Stoffschiebefuß <span style="border: 1px solid black; padding: 0 2px;">4</span> <span style="border: 1px solid black; padding: 0 2px;">9/2</span> Vibrating presser Pied entraîneur Transportador superior	91-049 348-44	91-049 348-44	91-049 348-44	91-049 348-44
Messer <span style="border: 1px solid black; padding: 0 2px;">8/2</span> Knife Couteau Cuchilla	91-169 395-04 91-170 560-04	91-169 395-04	91-169 395-04	91-169 395-04 91-170 560-04

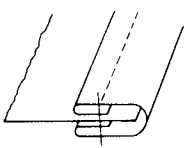
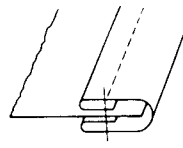
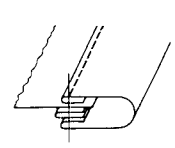
**Sondernähwerkzeuge ▲**  
**Special gauge parts ▲**  
**Organos de couture spéciaux ▲**  
**Organos de costura especiales ▲ PFAFF 487-G-706/..**

Unterklasse Subclass Sous-classe Subclase	-2/77 (-900/..)	-6/81 (-900/..)	-6/91 (-900/..)	-19/02 (-900/..)
Arbeitsgang Operation Opération Operación	<p>Für rechte Kantennäharbeiten mit hinter der Nadel ziehendem Obertransporteur. Besonders geeignet für gerundete Kragen und Manschetten. Verkleinerte Form des Teilesatzes. Zweiteiliger Fuß. Lineal am Fuß befestigt.</p> <p>For marginal stitching operations (right fabric edge); equipped with puller-type vibrating presser. Specially suitable for rounded collars and cuffs. Small-size part set. Two-part foot. Edge guide on foot.</p> <p>Coutures au bord, à relarge à droite de l'aiguille, avec pied entraîneur tirant derrière l'aiguille. Convient surtout au travail des cols et poignets arrondis. Jeu de pièces aux dimensions réduites. Pied en deux parties. Guide au pied.</p> <p>Para costuras marginales a la derecha, con transportador superior de arrastre actuante detrás de la aguja. Especialmente indicada para cuellos redondos y puños. Juego de piezas reducido. Pie bipartido.</p>	<p>Für allgemeine Näharbeiten bei gleichzeitigem Ausgleich von Stofflagenverschiebungen, mit vor, hinter und neben der Nadel arbeitendem Obertransporteur (sogen. Volltransport).</p> <p>For ordinary sewing operations where it is essential that all plies finish out evenly; equipped with allround vibrating presser (acting in front of, behind and beside the needle).</p> <p>Travaux de couture courants, avec compensation simultanée du décalage des couches de tissu; avec pied entraîneur agissant devant, derrière et à côté de l'aiguille (entraînement intégral).</p> <p>Para trabajos de costura en general con compensación simultánea de las diferencias de las piezas de costura, con transportador superior actuante delante, detrás y junto a la aguja (transporte total).</p>		
Ausführung Model Version Tipo de máquina	A = -706/81 B = -706/81; (/83)	A = -706/81 B = -706/81; (/83)	BN = -706/81; (/83) CN = -706/83	B = -706/81; (/83)
Absteppbreite in mm Stitching margin in mm Relarge de couture en mm Margen de costura en mm	5,0; 6,0; 7,0; 8,0			
Saumbreite in mm Hem width in mm Largeur de l'ourlet en mm Anchura del dobladillo en mm	16,0 - 80,0			
Nadelstange Needle bar Barre à aiguille Barra de aguja	91-175 543-92	91-175 543-92	91-175 543-92	91-175 543-92
Stoffschieber [4] Feed dog Griffe Transportador inferior	91-047 905-04	91-047 553-04	91-059 213-04 [38/1]	91-047 553-04
Stichplatte [4] Needle plate Plaque à aiguille Placa de aguja	91-058 637-25	91-058 132-24	91-158 176-04	91-058 132-24
Nähfuß [4] Presser foot Pied presseur Pie prensatelas	91-057 037-91	91-054 786-91	91-157 211-03	91-055 574-93 [12] = 6,5 - 17,0 mm 91-055 571-93 [12] = 18,0 - 80,0 mm
Stoffschiebefuß [4] Vibrating presser Pied entraîneur Transportador superior	91-049 248-44 [12/2] [38/1]	91-049 156-45	91-049 315-44 [38/1]	91-049 155-45 [38/1] 91-049 168-91 [28/2]
Lineal Edge guide Guide-droit Guía recta	91-056 856-90			
Apparat [5] Attachment Appareil Aparato	91-044 408-23			
Träger Bracket Support Soporte	91-753 936-90			
<p>▲ Nur über den Ersatzteiledienst lieferbar.          To be ordered via Spare Parts Dept.          Ne peut être commandé qu'au service de pièces de rechange/VTE.          Suministrables unicamente a través del "Servicio de Repuestos".</p>				

**Sondernähwerkzeuge ▲**  
**Special gauge parts ▲**  
**Organos de couture spéciaux ▲**  
**Organos de costura especiales ▲ PFAFF 487-G-706/..**

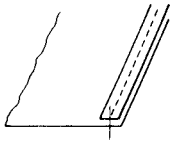
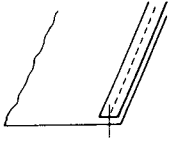
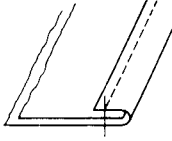
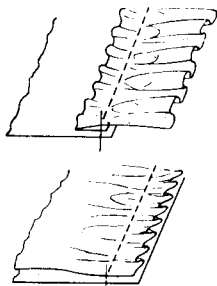
Unterklasse Subclass Sous-classe Subclase	-19/20-918/38 (-900/..)	-19/21-918/38 (-900/..)	-19/51 (-900/..)	-19/51-918/38 (-900/..)
Arbeitsgang Operation Opération Operación				
Ausführung Model Version Tipo de máquina	A = -706/83 B = -706/83	A = -706/83 B = -706/83	A = -706/81 B = -706/81; (/83)	BN 2,5 = -706/83
Saumbreite in mm Hem width in mm Largeur de l'ourlet en mm Anchura del dobladillo en mm	8,0 - 12,0	6,0; 8,0; 10,0; 15,0	1,5 - 10,0	
Nadelstange Needle bar Barre à aiguille Barra de aguja	91-175 543-92	91-175 543-92	91-175 543-92	91-175 543-92
Stoffschieber [4] Feed dog Griffe Transportador inferior	91-047 553-04	91-047 553-04	91-047 676-05	91-059 354-04
Stichplatte [4] Needle plate Plaque à aiguille Placa de aguja	91-058 132-24	91-058 132-24	91-058 167-24	91-058 132-24
Nähfuß [4][5] Presser foot Pied presseur Pie prensatelas	91-154 497-91	91-154 497-91	91-052 125-93 [5] [12/2] [12] = 1,5 - 10,0 mm	91-052 126-93 [5] [12/2] [12] = 3,5 - 8,0 mm
Stoffschiebefuß [4] Vibrating presser Pied entraîneur Transportador superior	91-049 388-44	91-049 388-44 [38/1] [45/8]	91-049 155-45 [38/1]	91-049 424-45
Apparat [5] Attachment Appareil Aparato	91-156 665-23	91-156 270-93 [12/2]		
Träger Bracket Support Soporte	91-753 936-90			
Platte und Feder Plate and spring Plaque et ressort Placa y muelle	91-170 363-15 91-170 364-15			
<p>▲ Nur über den Ersatzteiledienst lieferbar.          To be ordered via Spare Parts Dept.          Ne peut être commandé qu'au service de pièces de rechange/VTE.          Suministrables unicamente a trave's del "Servicio de Repuestos".</p>				

**Sondernähwerkzeuge ▲**  
**Special gauge parts ▲**  
**Organos de couture spéciaux ▲**  
**Organos de costura especiales ▲ PFAFF 487-G-706/..**

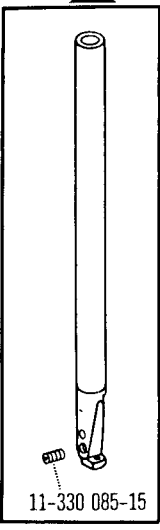
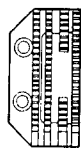
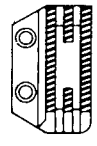
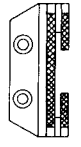
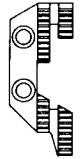
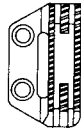
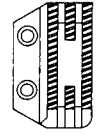
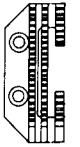
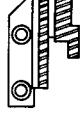
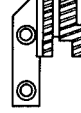
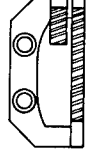
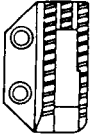
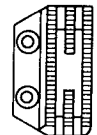
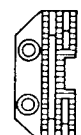
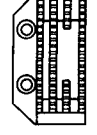
Unterklasse Subclass Sous-classe Subclase	-39/71 (-900/..)	-39/73 (-900/..)	-39/99 (-900/..)
Arbeitsgang Operation Opération Opéracion			
Ausführung Model Version Tipo de máquina	A = -706/81 B = -706/81; (/83)	A = -706/81 B = -706/81; (/83)	A = -706/81 B = -706/81; (/83)
Nadelstange Needle bar Barre à aiguille Barra de aguja	91-175 543-92	91-175 543-92	91-175 543-92
Stoffschieber [4] Feed dog Griffe Transportador inferior	91-047 553-04	91-047 347-04 [12/2] [12] = 1,5 - 10,0 mm	91-059 768-04
Stichplatte [4] Needle plate Plaque à aiguille Placa de aguja	91-058 132-24	91-058 124-24 [12/2] [12] = 1,5 - 10,0 mm	91-158 966-04
Nähfuß [4] Presser foot Pied presseur Pie prensatelas	91-055 574-93 [5] [12/2] [12] = 6,5 - 17,0 mm 91-055 571-93 [5] [12/2] [12] = 18,0 - 80,0 mm	91-155 629-93	91-155 516-91
Stoffschiebefuß [4] Vibrating presser Pied entraîneur Transportador superior	91-049 155-45 91-049 168-91 [28/2]	91-049 256-45	91-049 475-91
Apparat [5] Attachment Appareil Aparato	91-053 818-93	91-053 818-93	
Anschlag Stop Butée Tope			91-461 503-91
<p>▲ Nur über den Ersatzteiledienst lieferbar.          To be ordered via Spare Parts Dept.          Ne peut être commandé qu'au service de pièces de rechange/VTE.          Suministrables unicamente a trave's del "Servicio de Repuestos".</p>			

☐ siehe Erläuterungen Register [A]-[99]  
 see explanations in section [A]-[99]  
 voir légende registre [A]-[99]  
 ver explicaciones del registro [A]-[99]


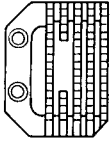
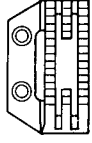
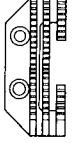
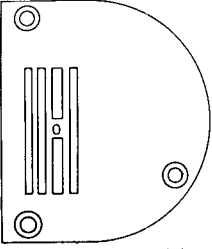
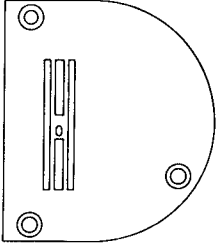
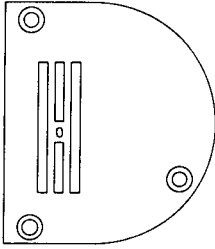
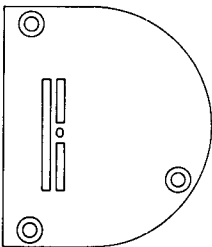
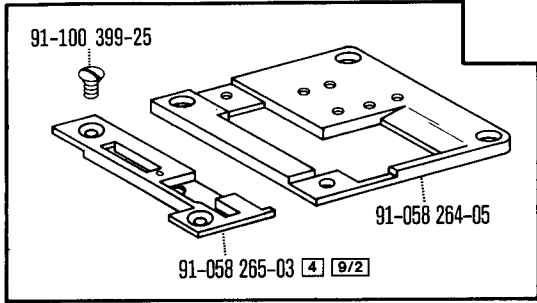
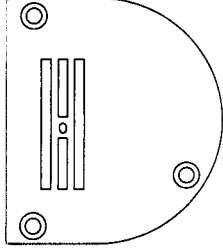
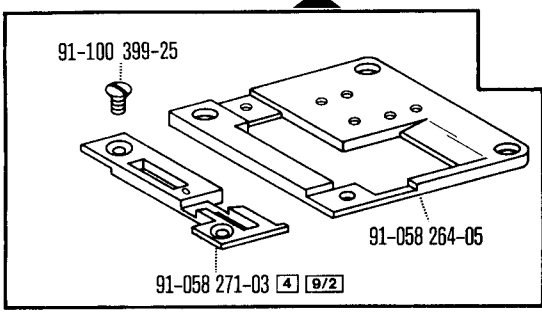
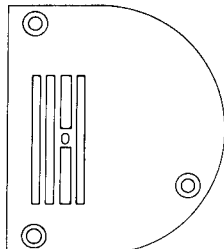
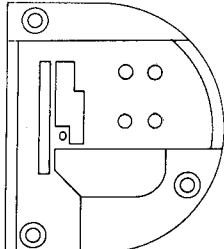
**Sondernähwerkzeuge ▲**  
**Special gauge parts ▲**  
**Organos de couture spéciaux ▲**  
**Organos de costura especiales ▲ PFAFF 487-G-706/..**

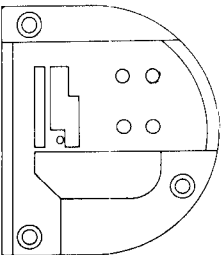
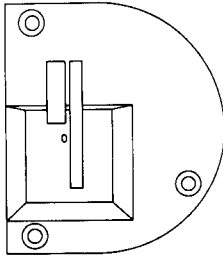
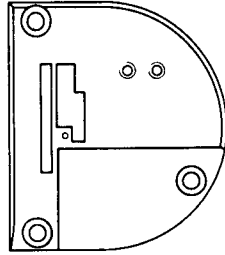
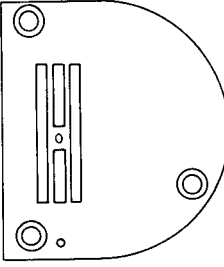
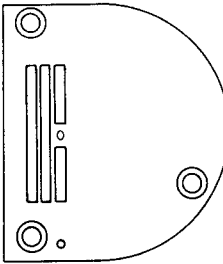
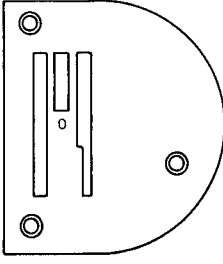
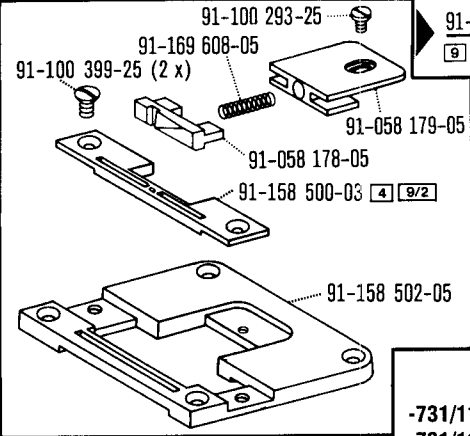
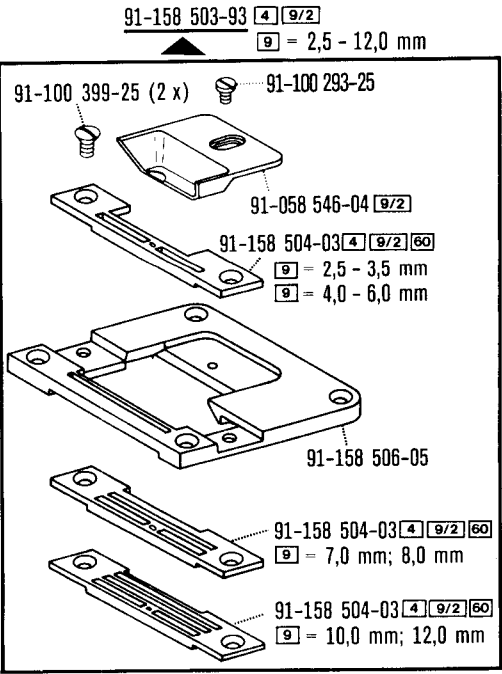
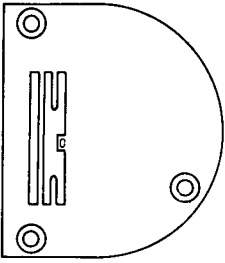
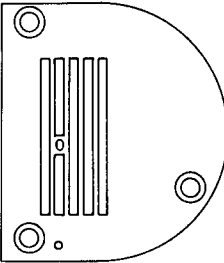
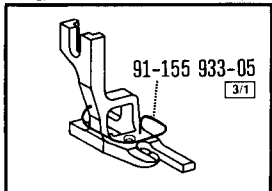
Unterklasse Subclass Sous-classe Subclase	-61/41 (-900/..)	-61/41 (-900/..)	-195/22 (-900/..)	-280/04 (-900/..)
Arbeitsgang Operation Opération Operación				
Ausführung Model Version Tipo de máquina	B = -706/81; (/83) C = -706/81; (/83)	BN = -706/81; (/83) CN = -706/83	A = -706/81 B = -706/81; (/83)	BN 48 = -706/81; (/83)
Nadelstange Needle bar Barre à aiguille Barra de aguja	91-175 543-92	91-175 543-92	91-175 543-92	91-175 543-92
Stoffschieber [4] Feed dog Griffe Transportador inferior	91-047 553-04	91-047 815-04	91-047 347-04 [12/2] [12] = 5,0 - 8,0 mm	91-047 815-04
Stichplatte [4] Needle plate Plaque à aiguille Placa de aguja	91-058 132-24	91-058 410-24	91-058 124-24 [12/2] [12] = 5,0 - 8,0 mm	91-058 410-24
Nähfuß [4] Presser foot Pied presseur Pie prensatelas	91-157 192-03	91-157 192-03	91-054 549-93 [12/2] [12] = 5,0; 6,0 mm	91-155 176-91
Stoffschiebefuß [4] Vibrating presser Pied entraîneur Transportador superior	91-049 154-45	91-049 154-45	91-049 193-44 [12/2] [12] = 5,0; 6,0 mm 91-049 180-03 [12/2] [28/2] [12] = 5,0; 6,0 mm	91-049 399-45
Apparat [5] Attachment Appareil Aparato			91-056 211-93 [64/2]	91-156 152-91
Träger Bracket Support Soporte			91-753 936-90	
Bandführung Tape guide Guide-ruban Guiacintas	91-171 481-71/893	91-171 481-71/893		
Bandrollenträger Tape reel bracket Plateau dérouleur Portarollos	91-056 212-70/895	91-056 212-70/895		
Fingerschutz Finger guard Protège-doigts Salvadedos			91-057 215-91	
Kopfplatte Face plate Plaque frontale Placa frontal				91-174 429-75/893
Zwischenplatte Distance plate Plaque intermédiaire Placa intermedia				91-174 428-75/893
<p>▲ Nur über den Ersatzteildienst lieferbar.          To be ordered via Spare Parts Dept.          Ne peut être commandé qu'au service de pièces de rechange/VTE.          Suministrables unicamente a trave's del "Servicio de Repuestos".</p>				



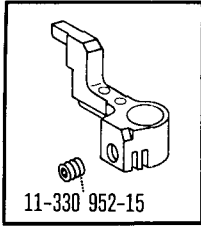


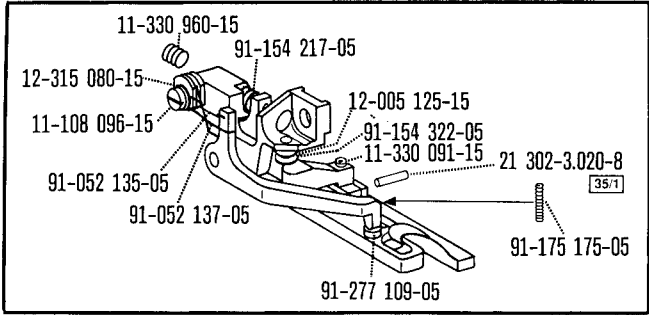
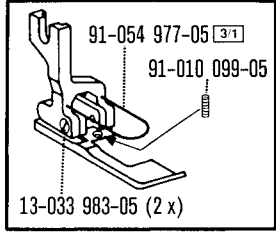
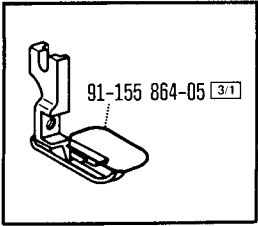
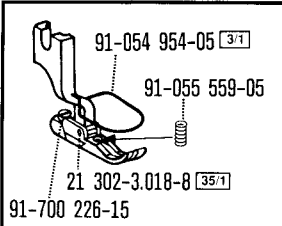
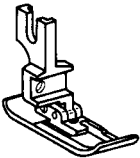
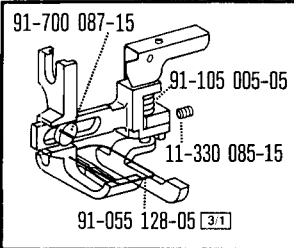
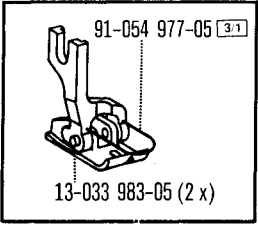
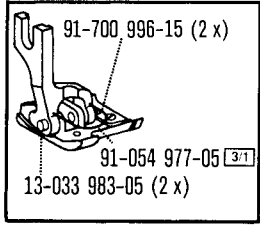
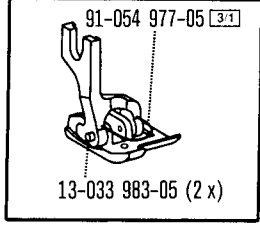
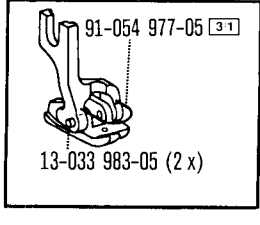
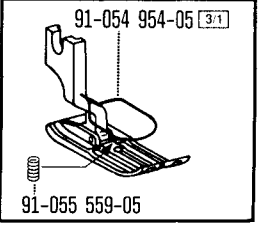
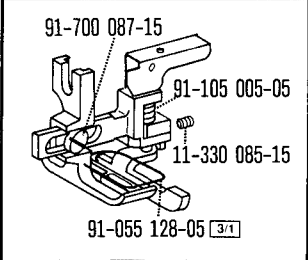
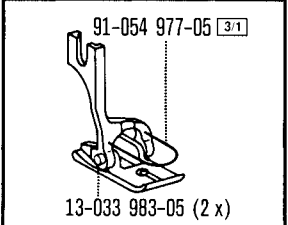
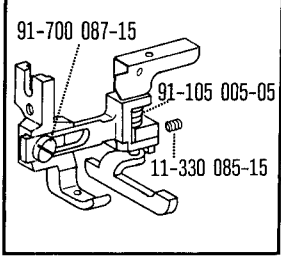
<p>91-175 543-92</p>  <p>11-330 085-15</p>	<p>91-047 347-04 <span style="border: 1px solid black; padding: 0 2px;">4</span> <span style="border: 1px solid black; padding: 0 2px;">12/2</span>  <span style="border: 1px solid black; padding: 0 2px;">12</span> = 5,0 - 8,0 mm</p>  <p>-2/63 (-900/..)          -2/65-918/32 (-900/..)          -39/73 (-900/..)          -83/41 (-900/..)          -104/02 (-900/..)          -195/22 (-900/..)</p>	<p>91-047 553-04 <span style="border: 1px solid black; padding: 0 2px;">4</span></p>  <p>-6/41 (-900/..)          -6/45-918/38 (-900/..)          -6/61 (-900/..)          -6/65-918/38 (-900/..)          -6/81 (-900/..)          -19/02 (-900/..)          -19/20-918/38 (-900/..)          -19/21-918/38 (-900/..)          -39/71 (-900/..)          -61/41 (-900/..)          -148/99-900/..</p>	<p>91-047 676-05 <span style="border: 1px solid black; padding: 0 2px;">4</span></p>  <p>-19/51 (-900/..)</p>
	<p>91-047 696-04 <span style="border: 1px solid black; padding: 0 2px;">4</span></p>  <p>-703/01-733/11-155/21</p>	<p>91-047 763-04 <span style="border: 1px solid black; padding: 0 2px;">4</span></p>  <p>-34/41 (-900/..)          -34/45-918/38 (-900/..)</p>	<p>91-047 815-04 <span style="border: 1px solid black; padding: 0 2px;">4</span></p>  <p>-6/41 (-900/..)          -6/61 (-900/..)          -61/41 (-900/..)          -280/04 (-900/..)</p>
<p>91-047 819-04 <span style="border: 1px solid black; padding: 0 2px;">4</span> <span style="border: 1px solid black; padding: 0 2px;">12/2</span>  <span style="border: 1px solid black; padding: 0 2px;">12</span> = 1,5 - 10 mm</p>  <p>-2/63 (-900/..)</p>	<p>91-047 843-04 <span style="border: 1px solid black; padding: 0 2px;">4</span></p>  <p>-703/01-39/21 (-900/..)          -703/01-39/72 (-900/..)</p>	<p>91-047 844-04 <span style="border: 1px solid black; padding: 0 2px;">4</span></p>  <p>-703/01-155/21 (-900/..)</p>	<p>91-047 905-04 <span style="border: 1px solid black; padding: 0 2px;">4</span></p>  <p>-2/77 (-900/..)</p>
<p>91-059 213-04 <span style="border: 1px solid black; padding: 0 2px;">4</span> <span style="border: 1px solid black; padding: 0 2px;">38/7</span></p>  <p>-6/91 (-900/..)</p>	<p>91-059 354-04 <span style="border: 1px solid black; padding: 0 2px;">4</span></p>  <p>-19/56-918/38 (-900/..)</p>	<p>91-059 373-04 <span style="border: 1px solid black; padding: 0 2px;">4</span></p>  <p>-19/19-918/38 (-900/..)</p>	<p>91-059 644-04 <span style="border: 1px solid black; padding: 0 2px;">4</span> <span style="border: 1px solid black; padding: 0 2px;">9/2</span>  <span style="border: 1px solid black; padding: 0 2px;">9</span> = 2,5 - 12 mm</p>  <p>-731/11 (/12)-6/41 (-900/..)          -731/11 (/12)-6/45 (-900/..)</p>

☐ siehe Erläuterungen Register A - 99  
 see explanations in section A - 99  
 voir légende registre A - 99  
 ver explicaciones del registro A - 99

<p>91-059 668-04 <span style="border: 1px solid black; padding: 0 2px;">4</span> <span style="border: 1px solid black; padding: 0 2px;">9/2</span>  <span style="border: 1px solid black; padding: 0 2px;">9</span> = 4 - 7 mm</p>  <p><b>-703/01-733/11-39/21 (-900/..)</b></p>	<p>91-059 768-04 <span style="border: 1px solid black; padding: 0 2px;">4</span></p>  <p>Данная информация для Вас предоставлена          ООО "ШВЕЙПРОМКОМПЛЕКТ"          т/ф (499) 2592598 г.Москва          www.shveiprom.com          -39/99 (-900/..)@mail.ru</p>	<p>91-059 902-04 <span style="border: 1px solid black; padding: 0 2px;">4</span></p>  <p><b>-6/65-918/38 (-900/..)</b></p>	<p>91-059 927-04 <span style="border: 1px solid black; padding: 0 2px;">4</span></p>  <p><b>-19/19-918/38 (-900/..)</b></p>
<p>91-058 124-24 <span style="border: 1px solid black; padding: 0 2px;">4</span> <span style="border: 1px solid black; padding: 0 2px;">12/2</span>  <span style="border: 1px solid black; padding: 0 2px;">12</span> = 1,5 - 10 mm</p>  <p><b>-2/63 (-900/..)</b>  <b>-2/65-918/38 (-900/..)</b>  <b>-39/73 (-900/..)</b>  <b>-83/41 (-900/..)</b>  <b>-104/02 (-900/..)</b>  <b>-195/22 (-900/..)</b></p>	<p>91-058 130-24 <span style="border: 1px solid black; padding: 0 2px;">4</span></p>  <p><b>-34/41 (-900/..)</b>  <b>-34/45-918/38 (-900/..)</b></p>	<p>91-058 132-24 <span style="border: 1px solid black; padding: 0 2px;">4</span></p> 	<p><b>-6/41 (-900/..)</b>  <b>-6/45-918/38 (-900/..)</b>  <b>-6/61 (-900/..)</b>  <b>-6/65-918/38 (-900/..)</b>  <b>-6/81 (-900/..)</b>  <b>-19/02 (-900/..)</b>  <b>-19/20-918/38 (-900/..)</b>  <b>-19/21-918/38 (-900/..)</b>  <b>-19/56-918/38 (-900/..)</b>  <b>-39/71 (-900/..)</b>  <b>-61/41 (-900/..)</b>  <b>-148/99 (-900/..)</b></p>
<p>91-058 167-24 <span style="border: 1px solid black; padding: 0 2px;">4</span></p>  <p><b>-19/51 (-900/..)</b></p>	<p>91-058 263-93 <span style="border: 1px solid black; padding: 0 2px;">4</span> <span style="border: 1px solid black; padding: 0 2px;">9/2</span>  <span style="border: 1px solid black; padding: 0 2px;">9</span> = 4,0 - 7,0 mm</p>  <p>91-100 399-25          91-058 264-05          91-058 265-03 <span style="border: 1px solid black; padding: 0 2px;">4</span> <span style="border: 1px solid black; padding: 0 2px;">9/2</span></p> <p><b>-703/01-733/11-39/21 (-900/..)</b></p>	<p>91-058 410-24 <span style="border: 1px solid black; padding: 0 2px;">4</span></p>  <p><b>-6/41 (-900/..)</b>  <b>-6/61 (-900/..)</b>  <b>-61/41 (-900/..)</b>  <b>-280/04 (-900/..)</b></p>	
<p>91-058 270-93 <span style="border: 1px solid black; padding: 0 2px;">4</span> <span style="border: 1px solid black; padding: 0 2px;">9/2</span>  <span style="border: 1px solid black; padding: 0 2px;">9</span> = 4 - 7 mm</p>  <p>91-100 399-25          91-058 264-05          91-058 271-03 <span style="border: 1px solid black; padding: 0 2px;">4</span> <span style="border: 1px solid black; padding: 0 2px;">9/2</span></p> <p><b>-703/01-733/11-155/21</b></p>	<p>91-058 414-24 <span style="border: 1px solid black; padding: 0 2px;">4</span> <span style="border: 1px solid black; padding: 0 2px;">12/2</span>  <span style="border: 1px solid black; padding: 0 2px;">12</span> = 5,0 - 8,0 mm</p>  <p><b>-2/63 (-900/..)</b></p>	<p>91-058 481-24 <span style="border: 1px solid black; padding: 0 2px;">4</span></p>  <p><b>-703/01-39/21 (-900/..)</b></p>	

<p>91-058 482-24 [4]</p>  <p>-703/01-155/21 (-900/..)</p>	<p>91-058 637-25 [4]</p>  <p>-2/77 (-900/..)</p>	<p>91-058 926-24 [4]</p>  <p>-703/01-39/72 (-900/..)</p>	<p>91-150 517-24 [4]</p>  <p>-6/65-900/97-918/38 (-900/..)</p>
<p>91-150 587-24 [4]</p>  <p>-19/19-900/97-918/38 (-900/..)</p>	<p>91-158 176-04 [4]</p>  <p>-6/91 (-900/..)</p>	 <p>-731/11 (/12)-6/41 (-900/..) -731/11 (/12)-6/45 (-900/..)</p>	
 <p>-733/11 (/12)-6/41 (-900/..) -733/11 (/12)-6/45 (-900/..)</p>		<p>91-158 797-04 [4]</p>  <p>-19/19-918/38 (-900/..)</p>	<p>91-158 966-04 [4]</p>  <p>-39/99 (-900/..)</p>
<p>-733/11 (/12)-6/41 (-900/..) -733/11 (/12)-6/45 (-900/..)</p>		<p>91-052 125-93 [4] [5] [12/2] [12] = 1,5 - 10,0 mm</p>  <p>-19/51 (-900/..)</p>	<p>Данная информация для Вас предоставлена ООО "ШВЕЙПРОМКОМПЛЕКТ" т/ф (499) 2592598 г.Москва www.shveiprom.com 2592598@mail.ru</p>

□ siehe Erläuterungen Register [A] - [99]  
see explanations in section [A] - [99]  
voir légende registre [A] - [99]  
ver explicaciones del registro [A] - [99]

<p>91-186 127-92</p>  <p>11-330 952-15</p>  <p>11-039 231-15</p>  <p>12-024 171-15</p>	<p>91-052 126-93 <span style="border: 1px solid black; padding: 0 2px;">4</span> <span style="border: 1px solid black; padding: 0 2px;">5</span> <span style="border: 1px solid black; padding: 0 2px;">12/2</span></p> <p><math>\uparrow</math> 12 = 3,5 - 8,0 mm</p>  <p>11-330 960-15 91-154 217-05 12-315 080-15 11-108 096-15 91-052 135-05 91-052 137-05 12-005 125-15 91-154 322-05 11-330 091-15 21 302-3.020-8 <span style="border: 1px solid black; padding: 0 2px;">35/1</span> 91-175 175-05 91-277 109-05</p> <p>Anschlußteile siehe Teilleiste Seite 12, 13. For connection parts, see part list page 12, 13. Pièces de raccordement, voir liste des pièces page 12, 13. Para las piezas de conexión, véase la lista de piezas página 12, 13.</p> <p>-19/56-918/38 (-900/..)</p>	<p>91-054 530-03 <span style="border: 1px solid black; padding: 0 2px;">4</span> <span style="border: 1px solid black; padding: 0 2px;">9/2</span></p> <p><math>\uparrow</math> 9 = 4,0 - 7,0 mm</p>  <p>91-054 977-05 <span style="border: 1px solid black; padding: 0 2px;">3/1</span> 91-010 099-05 13-033 983-05 (2 x)</p> <p>-703/01-733/11-39/21 (-900/..) -703/01-733/11-155/21 (-900/..)</p>	
<p>91-054 549-03 <span style="border: 1px solid black; padding: 0 2px;">4</span> <span style="border: 1px solid black; padding: 0 2px;">12/2</span></p> <p><math>\uparrow</math> 12 = 5,0 ; 6,0 mm</p>  <p>91-155 864-05 <span style="border: 1px solid black; padding: 0 2px;">3/1</span></p> <p>-195/22 (-900/..)</p>	<p>91-054 786-91 <span style="border: 1px solid black; padding: 0 2px;">4</span></p>  <p>91-054 954-05 <span style="border: 1px solid black; padding: 0 2px;">3/1</span> 91-055 559-05 21 302-3.018-8 <span style="border: 1px solid black; padding: 0 2px;">35/1</span> 91-700 226-15</p> <p>-6/81 (-900/..)</p>	<p>91-054 845-93 <span style="border: 1px solid black; padding: 0 2px;">4</span> <span style="border: 1px solid black; padding: 0 2px;">12/2</span></p> <p><math>\uparrow</math> 12 = 1,5 - 2,5 mm</p>  <p>-83/41 (-900/..)</p>	<p>91-054 997-93 <span style="border: 1px solid black; padding: 0 2px;">4</span> <span style="border: 1px solid black; padding: 0 2px;">12/2</span></p> <p><math>\uparrow</math> 12 = 1,5 - 10,0 mm</p>  <p>91-700 087-15 91-105 005-05 11-330 085-15 91-055 128-05 <span style="border: 1px solid black; padding: 0 2px;">3/1</span></p> <p>-2/63 (-900/..)</p>
<p>91-055 457-93 <span style="border: 1px solid black; padding: 0 2px;">4</span></p>  <p>91-054 977-05 <span style="border: 1px solid black; padding: 0 2px;">3/1</span> 13-033 983-05 (2 x)</p> <p>-6/61 (-900/..)</p>	<p>91-055 571-93 <span style="border: 1px solid black; padding: 0 2px;">4</span> <span style="border: 1px solid black; padding: 0 2px;">5</span> <span style="border: 1px solid black; padding: 0 2px;">12/2</span></p> <p><math>\uparrow</math> 12 = 18,0 - 80,0 mm</p>  <p>91-700 996-15 (2 x) 91-054 977-05 <span style="border: 1px solid black; padding: 0 2px;">3/1</span> 13-033 983-05 (2 x)</p> <p>-19/02 (-900/..) -39/71 (-900/..) -703/01-39/72 (-900/..)</p>	<p>91-055 574-93 <span style="border: 1px solid black; padding: 0 2px;">4</span> <span style="border: 1px solid black; padding: 0 2px;">5</span> <span style="border: 1px solid black; padding: 0 2px;">12/2</span></p> <p><math>\uparrow</math> 12 = 6,5 - 17,0 mm</p>  <p>91-054 977-05 <span style="border: 1px solid black; padding: 0 2px;">3/1</span> 13-033 983-05 (2 x)</p> <p>-19/02 (-900/..) -39/71 (-900/..) -703/01-39/72 (-900/..)</p>	<p>91-055 578-93 <span style="border: 1px solid black; padding: 0 2px;">4</span> <span style="border: 1px solid black; padding: 0 2px;">12/2</span></p> <p><math>\uparrow</math> 12 = 1,5 mm</p>  <p>91-054 977-05 <span style="border: 1px solid black; padding: 0 2px;">3/1</span> 13-033 983-05 (2 x)</p> <p>-703/01-39/21 (-900/..) -703/01-155/21 (-900/..)</p>
<p>91-055 618-03 <span style="border: 1px solid black; padding: 0 2px;">4</span></p>  <p>91-054 954-05 <span style="border: 1px solid black; padding: 0 2px;">3/1</span> 91-055 559-05</p> <p>-6/41 (-900/..)</p>	<p>91-055 632-93 <span style="border: 1px solid black; padding: 0 2px;">4</span> <span style="border: 1px solid black; padding: 0 2px;">12/2</span></p> <p><math>\uparrow</math> 12 = 1,5 - 10,0 mm</p>  <p>91-700 087-15 91-105 005-05 11-330 085-15 91-055 128-05 <span style="border: 1px solid black; padding: 0 2px;">3/1</span></p> <p>-2/63 (-900/..)</p>	<p>91-055 680-93 <span style="border: 1px solid black; padding: 0 2px;">4</span></p>  <p>91-054 977-05 <span style="border: 1px solid black; padding: 0 2px;">3/1</span> 13-033 983-05 (2 x)</p> <p>-6/61 (-900/..)</p>	<p>91-057 037-91 <span style="border: 1px solid black; padding: 0 2px;">4</span></p>  <p>91-700 087-15 91-105 005-05 11-330 085-15</p> <p>-2/77 (-900/..)</p>

**91-186 127-92**

**91-154 218-93 [4]**

Anschlußteile siehe Teilleiste Seite 12, 13.  
 For connection parts, see part list page 12, 13.  
 Pièces de raccordement, voir liste des pièces page 12, 13.  
 Para las piezas de conexión, véase la lista de piezas página 12, 13.

**-6/45-918/38 (-900/..)**

**91-186 127-92**

**91-154 284-93 [4]**

Anschlußteile siehe Teilleiste Seite 12, 13.  
 For connection parts, see part list page 12, 13.  
 Pièces de raccordement, voir liste des pièces page 12, 13.  
 Para las piezas de conexión, véase la lista de piezas página 12, 13.

**-6/65-918/38 (-900/..)**

**91-154 294-93 [4]**

**-104/02 (-900/..)**

**91-186 127-92**

**-104/02 (-900/..)**

**91-154 455-93 [4] [9/2]**  
 [9] = 2,5 - 12,0 mm

Anschlußteile siehe Teilleiste Seite 12, 13.  
 For connection parts, see part list page 12, 13.  
 Pièces de raccordement, voir liste des pièces page 12, 13.  
 Para las piezas de conexión, véase la lista de piezas página 12, 13.

**-731/11 (/12)-6/45 (-900/..)**

**91-186 127-92**

**-104/02 (-900/..)**

**91-154 456-91 [4]**

Anschlußteile siehe Teilleiste Seite 12, 13.  
 For connection parts, see part list page 12, 13.  
 Pièces de raccordement, voir liste des pièces page 12, 13.  
 Para las piezas de conexión, véase la lista de piezas página 12, 13.

**-34/45-918/38 (-900/..)**

Данная информация для Вас предоставлена ООО "ШВЕЙПРОМКОМПЛЕКТ" т/ф (499) 2592598 г. Москва www.shveiprom.com 2592598@mail.ru

☐ siehe Erläuterungen Register [A]-[99]  
 see explanations in section [A]-[99]  
 voir légende registre [A]-[99]  
 ver explicaciones del registro [A]-[99]

91-186 127-92

11-330 952-15

11-039 231-15

12-024 171-15

91-154 497-91 [4]

11-330 960-15

11-330 082-15

13-033 253-05

12-005 125-15

91-154 217-05

91-154 322-05

91-055 385-05 [3/1]

Anschlußteile siehe Teilleiste Seite 12, 13.  
For connection parts, see part list page 12, 13.  
Pièces de raccordement, voir liste des pièces page 12, 13.  
Para las piezas de conexión, véase la lista de piezas página 12, 13.

**-19/19-918/38 (-900/..)**  
**-19/20-918/38 (-900/..)**  
**-19/21-918/38 (-900/..)**

91-186 127-92

11-330 952-15

11-039 231-15

12-024 171-15

91-154 561-93 [4] [12/2]  
[12] = 1,5 - 10,0 mm

11-330 960-15

11-330 082-15

13-033 253-05

12-005 125-15

91-154 217-05

91-154 322-05

91-010 099-05

91-154 565-05 [3/1]

91-700 087-15

Anschlußteile siehe Teilleiste Seite 12, 13.  
For connection parts, see part list page 12, 13.  
Pièces de raccordement, voir liste des pièces page 12, 13.  
Para las piezas de conexión, véase la lista de piezas página 12, 13.

**-2/65-918/38 (-900/..)**

91-155 174-01 [4]

91-054 954-05 [3/1]

91-171 902-05

91-055 559-05

**-34/41 (-900/..)**

91-155 176-91 [4]

91-054 954-05 [3/1]

91-700 226-15

21 302-3.018-8 [35/1]

91-055 559-05

**-280/04 (-900/..)**

91-155 224-03 x 2,5 [4] [95/8]

91-055 385-05 [3/1]

**-148/99 (-900/..)**

91-155 516-91 [4]

91-155 951-05 [3/1]

**-39/99 (-900/..)**

91-155 629-93 [4]

91-105 005-05

91-057 079-05 [3/1]

21 302-3.018-8 [35/1]

11-330 085-15

91-010 099-05

**-39/73 (-900/..)**

91-157 192-03 [4]

91-054 954-05 [3/1]

91-055 559-05

**-61/41 (-900/..)**

91-157 211-03 [4]

91-157 214-05 [3/1]

21 302-3.018-8 [35/1]

91-055 559-05

**-6/91 (-900/..)**

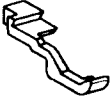
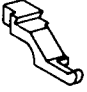
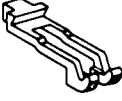

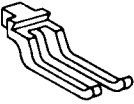
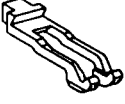

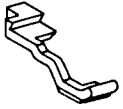


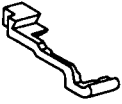
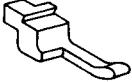
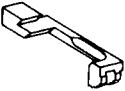
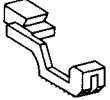
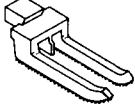
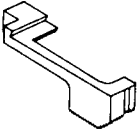
91-157 494-93 [4] [9/2]  
[9] = 2,5 - 12,0 mm

91-154 002-05 [3/1]

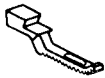
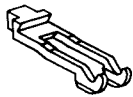
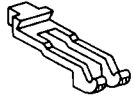
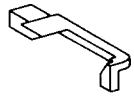
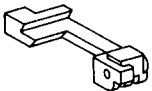
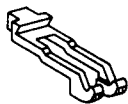
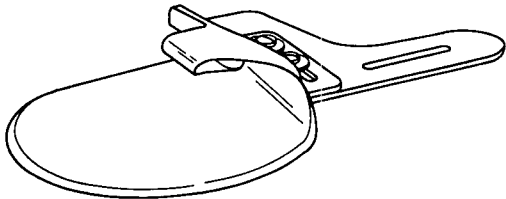


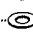

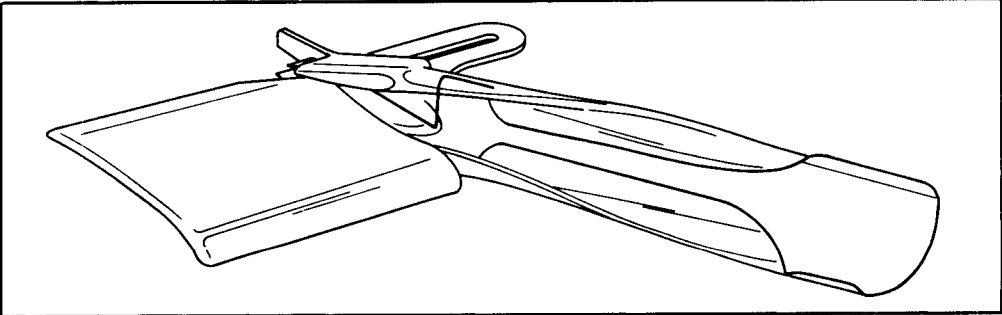
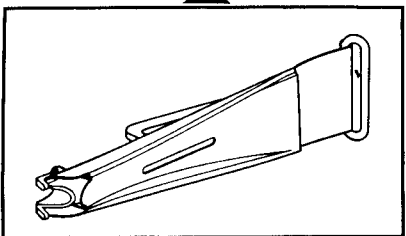
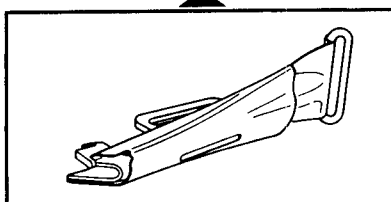
13-033 187-05

13-052 049-55

**-731/11 (/12)-6/41 (-900/..)**

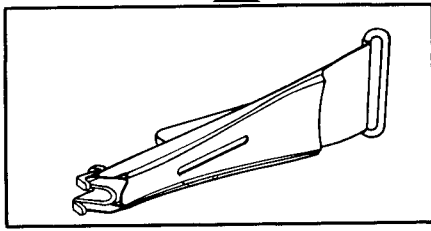
<p>91-049 152-44 [4] [12/2]                  [12] = 1,5 - 2,5 mm</p>  <p>-83/41 (-900/..)</p>	<p>91-049 153-44 [4] [12/2]                  [12] = 1,5 - 10,0 mm</p>  <p>-2/63 (-900/..)                  -2/65-918/38 (-900/..)</p>	<p>91-049 154-45 [4]</p>  <p>-6/41 (-900/..)                  -6/45-918/38 (-900/..)                  -61/41 (-900/..)</p>	<p>91-049 155-45 [4] [38/1]</p>  <p>-6/61 (-900/..)                  -6/65-918/38 (-900/..)                  -19/02 (-900/..)                  -19/51 (-900/..)                  -39/71 (-900/..)                  -703/01-39/21 (-900/..)                  -703/01-39/72 (-900/..)                  -703/01-155/21 (-900/..)                  -703/01-733/11-39/21 (-900/..)                  -703/01-733/11-155/21 (-900/..)</p>
<p>91-049 156-45 [4]</p>  <p>-6/81 (-900/..)</p>	<p>91-049 158-45 [4]</p>  <p>-34/41 (-900/..)                  -34/45-918/38 (-900/..)</p>	<p>91-049 168-91 [4] [28/2]</p>  <p>-19/02 (-900/..)                  -39/71 (-900/..)                  -703/01-733/11-155/21 (-900/..)</p>	<p>91-049 180-93 [4] [12/2] [28/2]                  [12] = 5,0 ; 6,0 mm</p>  <p>-195/22 (-900/..)</p>
<p>91-049 190-45 [4] [38/1]</p>  <p>-6/61 (-900/..)</p>	<p>91-049 191-44 [4] [12/2]                  [12] = 1,5 - 10,0 mm</p>  <p>-2/63 (-900/..)</p>	<p>91-049 193-44 [4] [12/2]                  [12] = 5,0 ; 6,0 mm</p>  <p>-195/22 (-900/..)</p>	<p>91-049 248-44 [4] [12/2] [38/1]                  [12] = 5,0 mm;                  6,0 mm;                  7,0 mm;                  8,0 mm</p>  <p>-2/77 (-900/..)</p>
<p>91-049 256-45 [4]</p>  <p>-39/73 (-900/..)</p>	<p>91-049 309-45 [4]</p>  <p>-104/02 (-900/..)</p>	<p>91-049 315-44 [4] [38/1]</p>  <p>-6/91 (-900/..)</p>	<p>91-049 348-44 [4] [9/2]                  [9] = 2,5 - 12,0 mm</p>  <p>-731/11 (/12)-6/41 (-900/..)                  -731/11 (/12)-6/45 (-900/..)</p>

Данная информация для Вас предоставлена  
 ООО "ШВЕЙПРОМКОМПЛЕКТ"  
 т/ф (499) 2592598 г.Москва  
 www.shveiprom.com  
 2592598@mail.ru

<p>91-049 388-44 x 2,0 <span style="border: 1px solid black; padding: 0 2px;">4</span> <span style="border: 1px solid black; padding: 0 2px;">38/1</span>                  x 2,5 <span style="border: 1px solid black; padding: 0 2px;">95/8</span></p>  <p>-19/19-918/38 (-900/..)                  -19/20-918/38 (-900/..)                  -19/21-918/38 (-900/..)                  -148/99 (-900/..)</p>	<p>91-049 398-44 <span style="border: 1px solid black; padding: 0 2px;">4</span></p>  <p>-34/41 (-900/..)</p>	<p>91-049 399-45 <span style="border: 1px solid black; padding: 0 2px;">4</span></p>  <p>-280/04 (-900/..)</p>	<p>91-049 424-45 <span style="border: 1px solid black; padding: 0 2px;">4</span></p>  <p>-19/56-918/38 (-900/..)</p>
<p>91-049 475-91</p>  <p>-39/99 (-900/..)</p>	<p>91-049 753-44 <span style="border: 1px solid black; padding: 0 2px;">4</span></p>  <p>-6/41 (-900/..)</p>	<p>91-044 408-23 <span style="border: 1px solid black; padding: 0 2px;">5</span></p>  <p>-19/02 (-900/..)</p>	
<p>11-108 174-25   11-108 174-25                  12-305 114-25   12-305 114-25</p> <p>91-053 818-93 <span style="border: 1px solid black; padding: 0 2px;">5</span></p>  <p>-39/71 (-900/..)                  -39/73 (-900/..)</p>			
<p>91-056 168-23 <span style="border: 1px solid black; padding: 0 2px;">5</span></p>  <p>Данная информация для                  Вас предоставлена                  ООО "ШВЕЙПРОМКОМПЛЕКТ"                  т/ф (499) 2592598 г.Москва -703/01-39/21 (-900/..)</p> <p>www.shveiprom.com                  2592598@mail.ru</p>		<p>91-056 169-23 <span style="border: 1px solid black; padding: 0 2px;">5</span></p>  <p>-703/01-155/21 (-900/..)</p>	

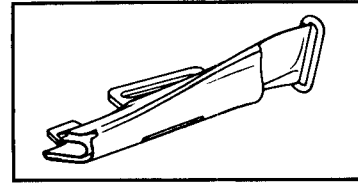


91-056 172-23 [5]



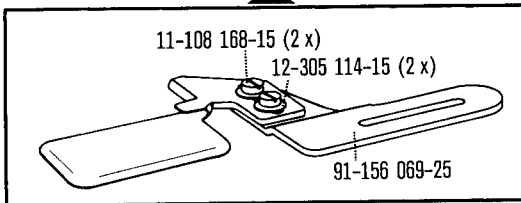
-703/01-733/11-39/21

91-056 173-23 [5]



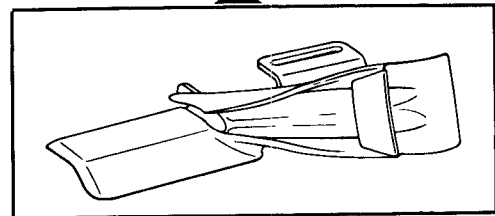
-703/01-733/11-155/21

91-056 211-93 [5] [64/2]



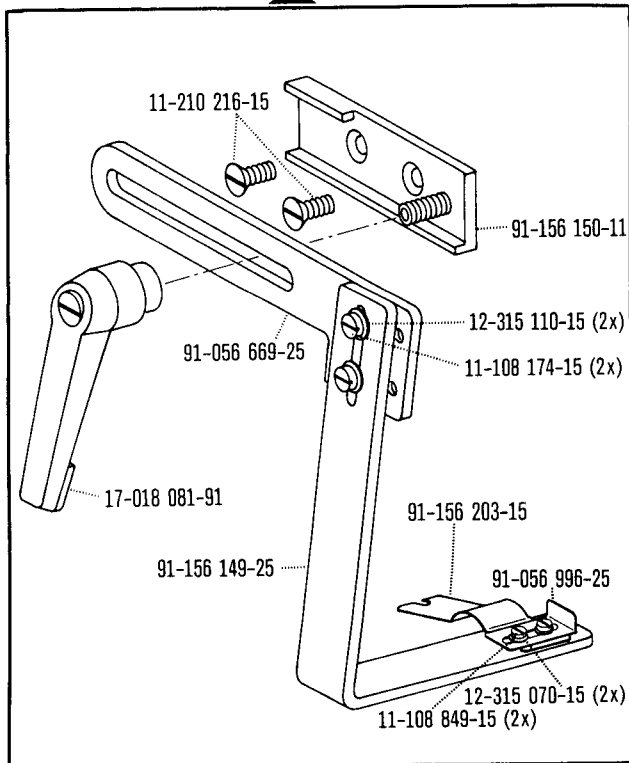
-195/22 (-900/..)

91-056 634-93 [5]



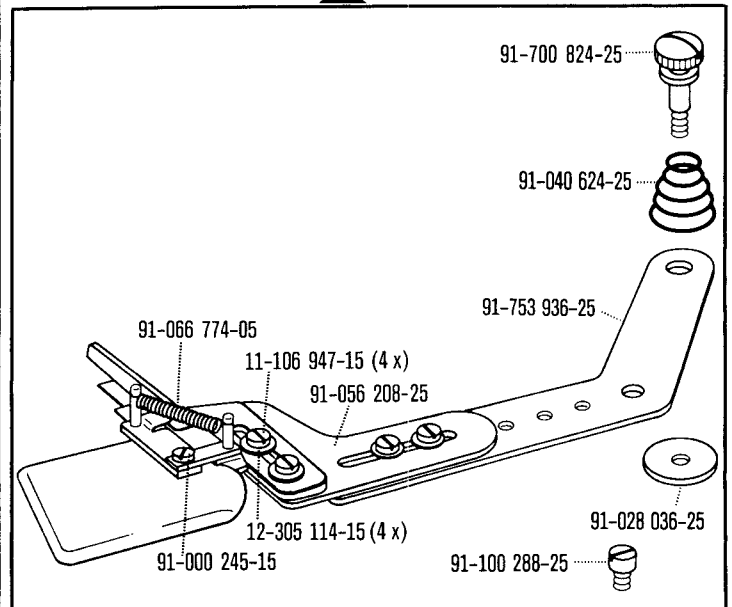
-703/01-39/72 (-900/..)

91-156 152-91 [5]

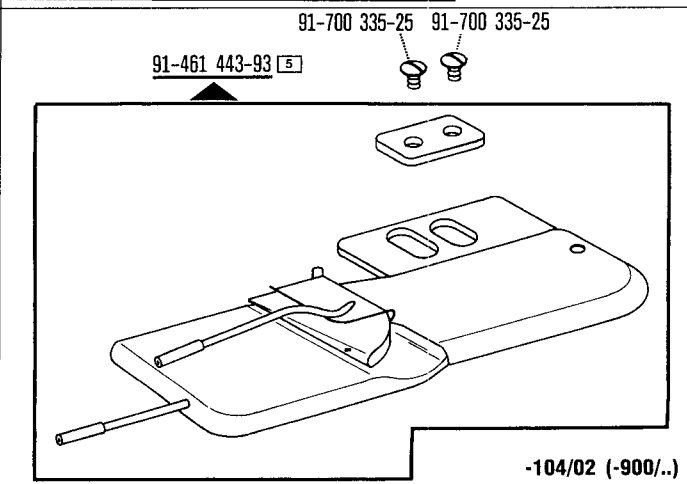
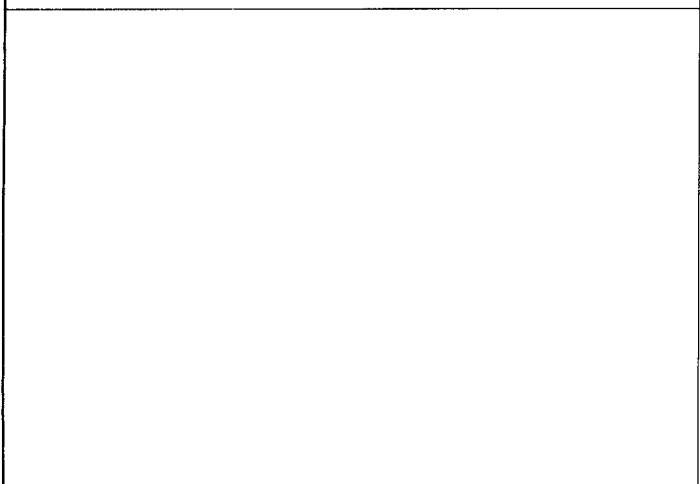
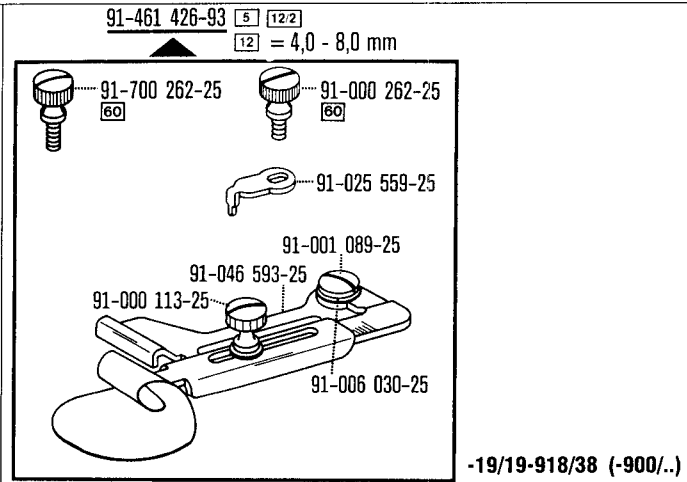
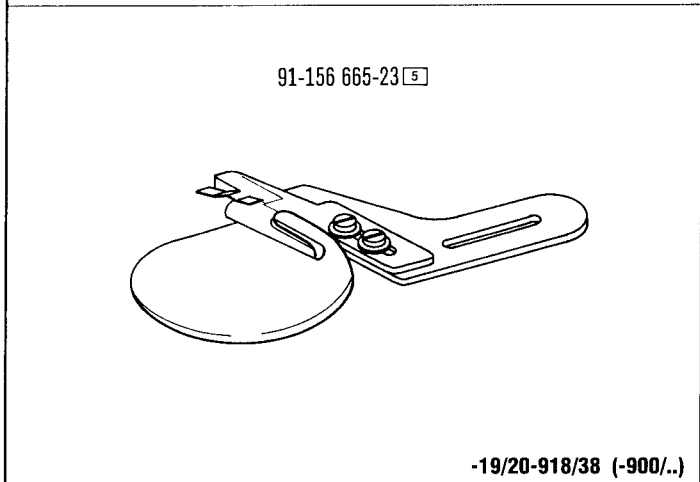
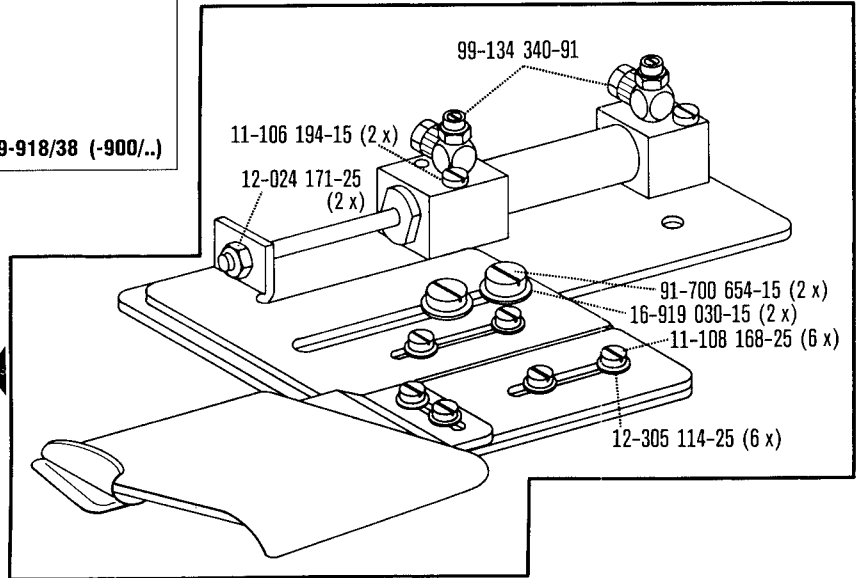
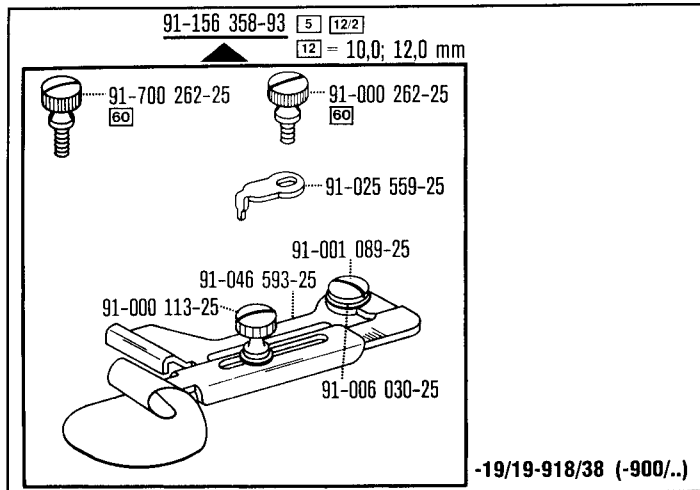


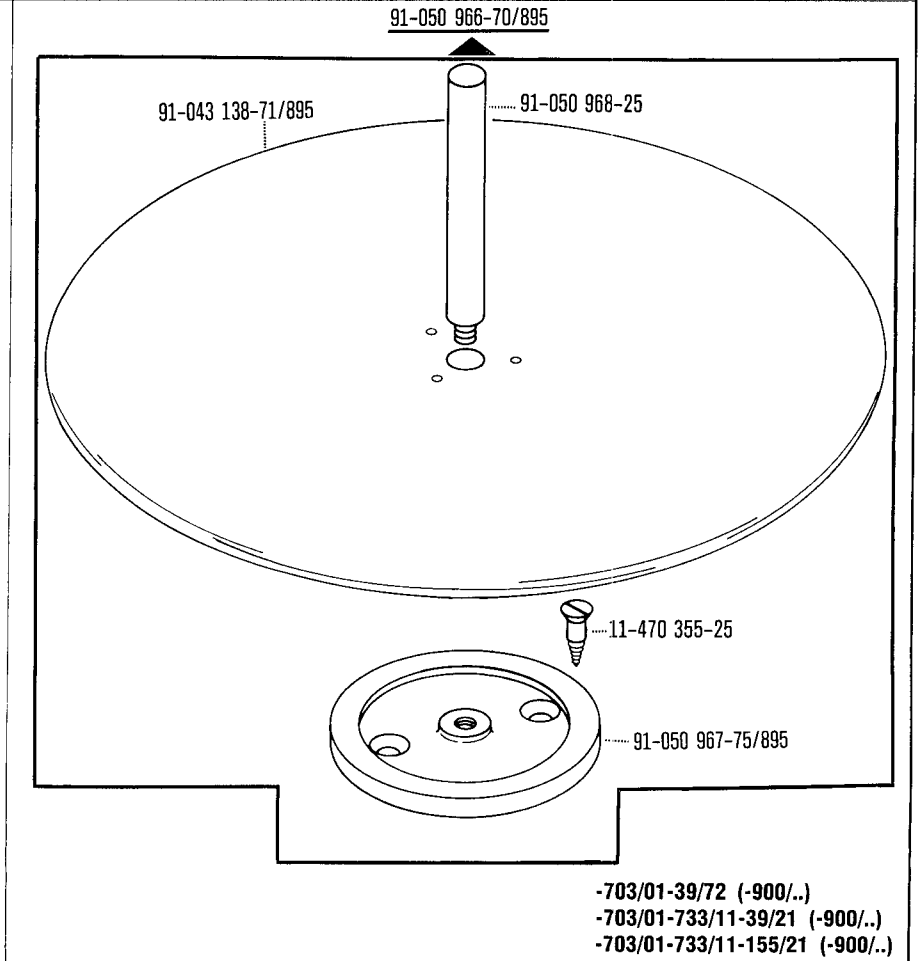
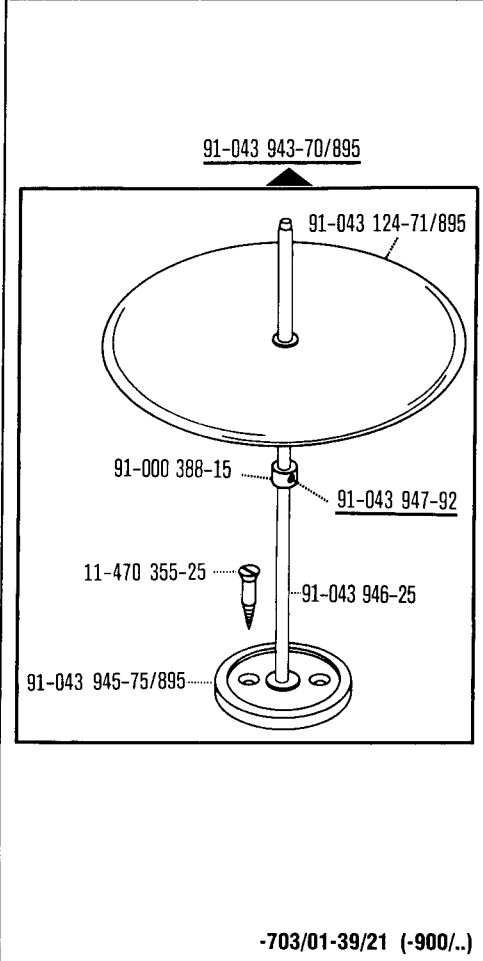
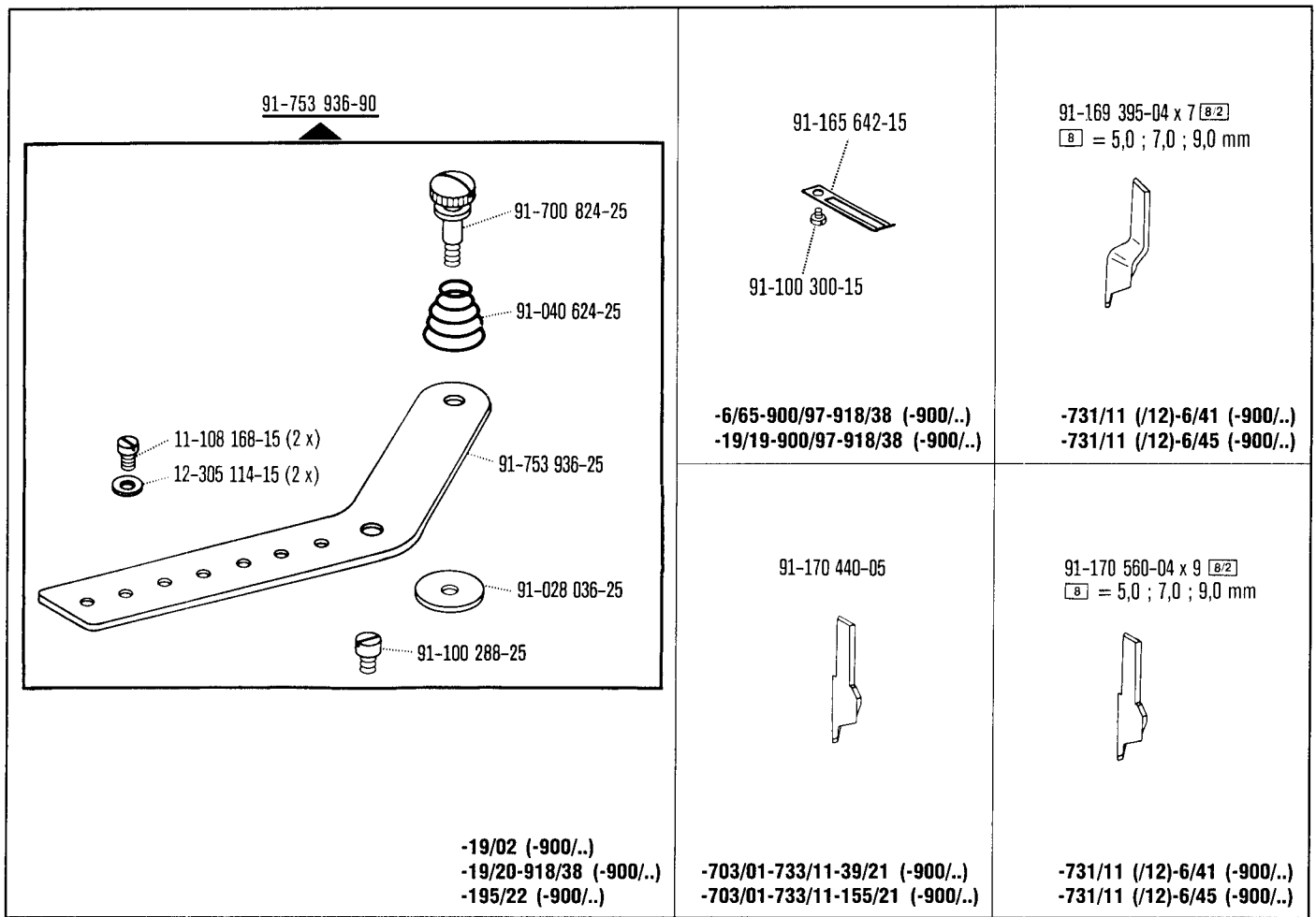
-280/04 (-900/..)

91-156 270-93 [5]

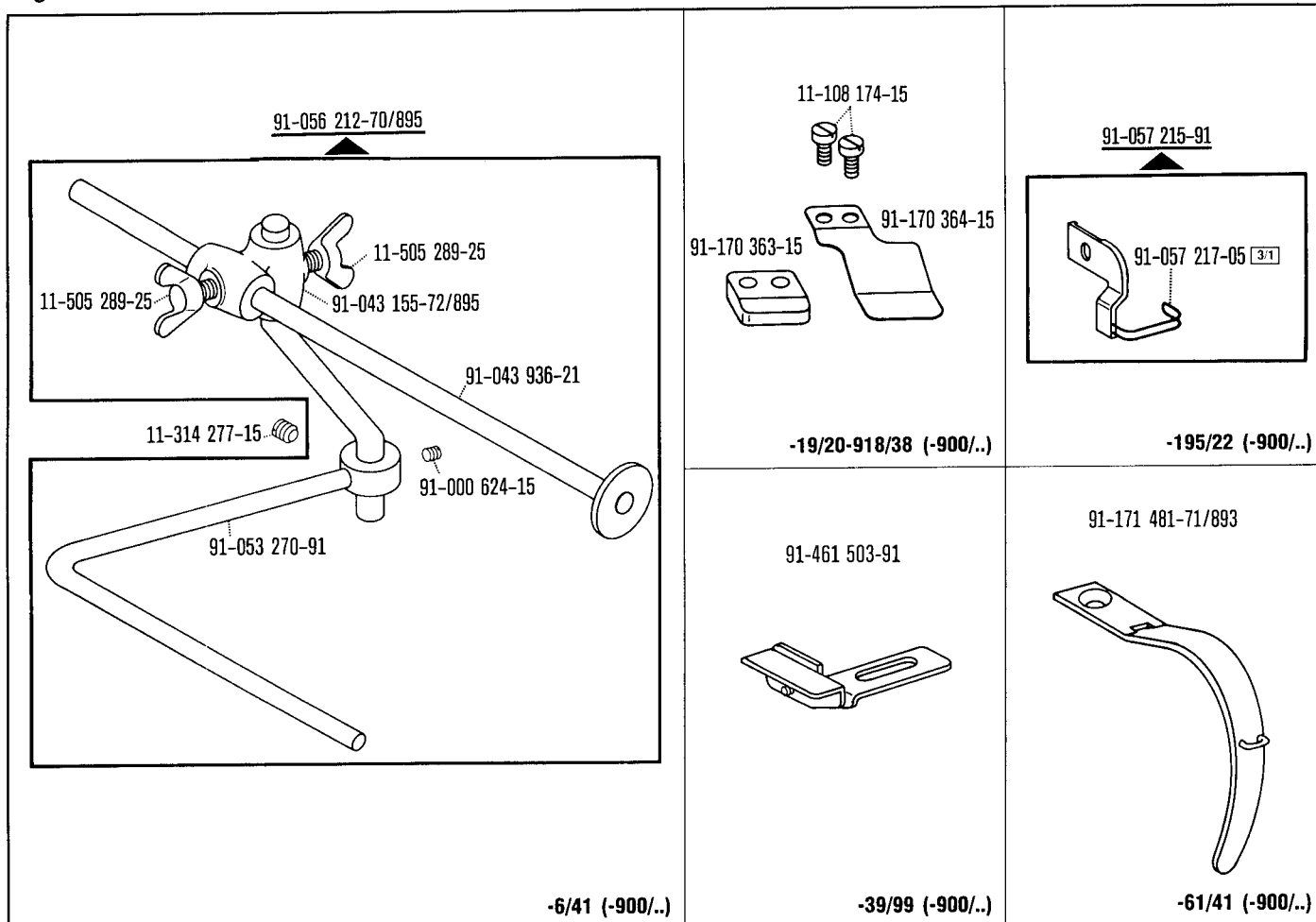


-19/21 (-900/..)

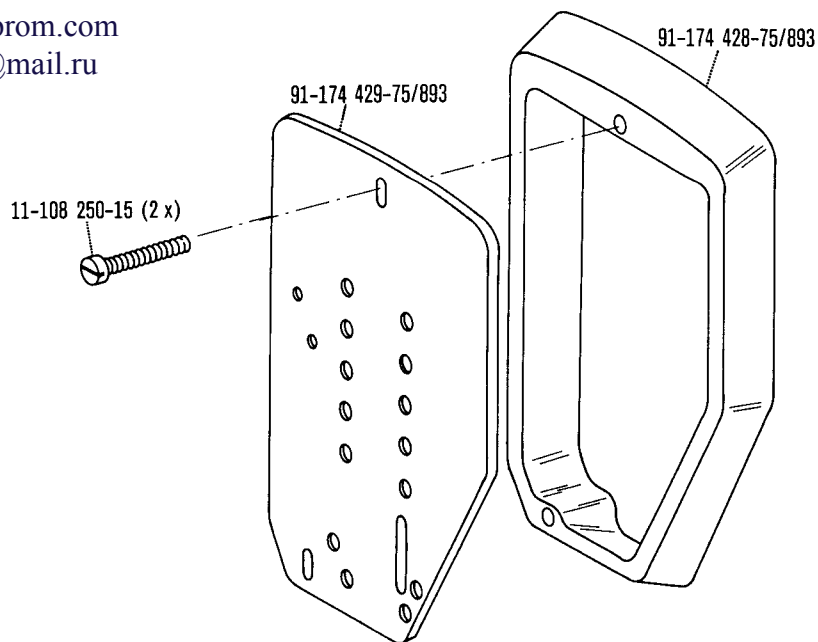




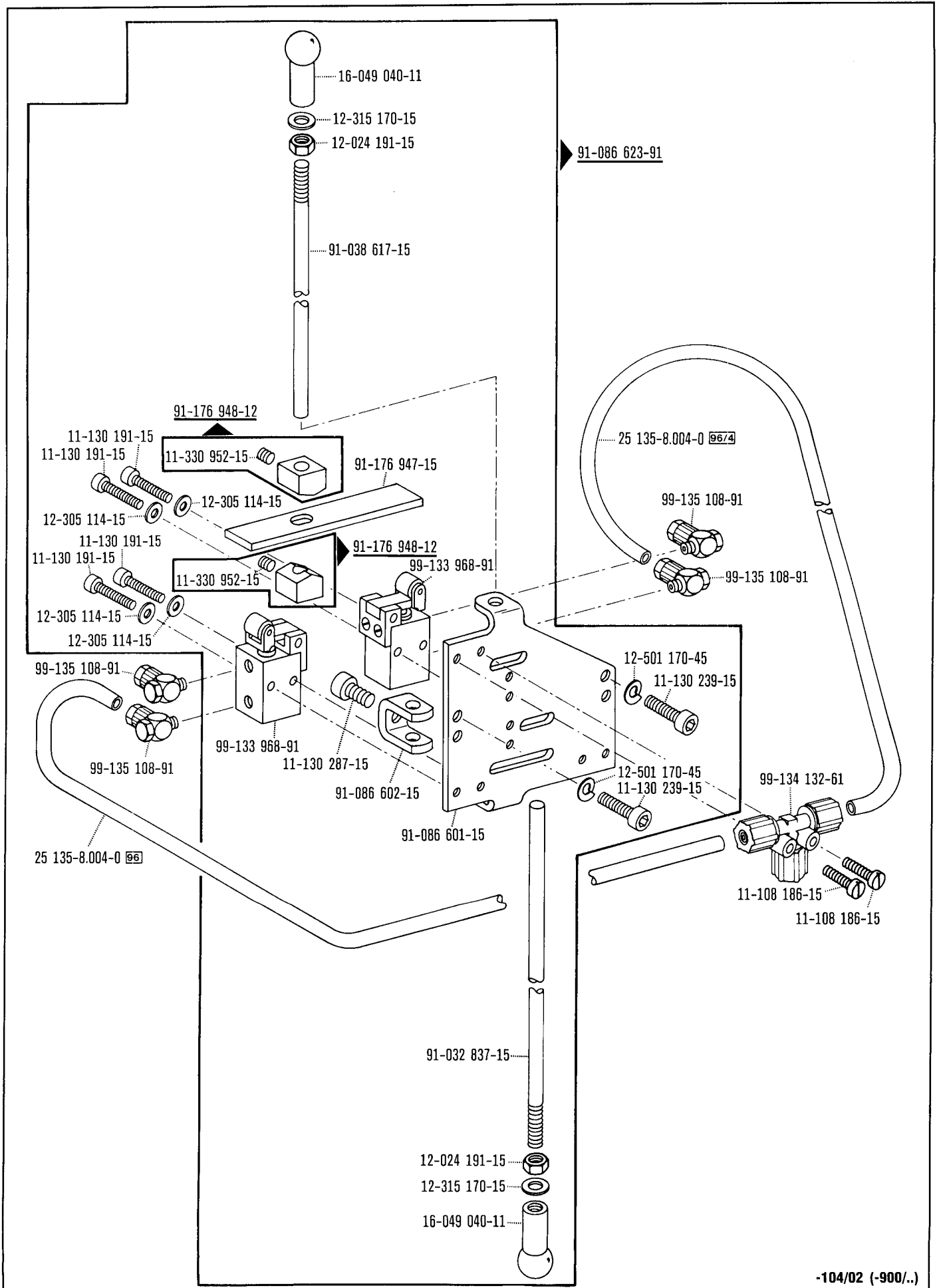
□ siehe Erläuterungen Register A · 99  
 see explanations in section A · 99  
 voir légende registre A · 99  
 ver explicaciones del registro A · 99



Данная информация для  
 Вас предоставлена  
 ООО "ШВЕЙПРОМКОМПЛЕКТ"  
 т/ф (499) 2592598 г.Москва  
 www.shveiprom.com  
 2592598@mail.ru



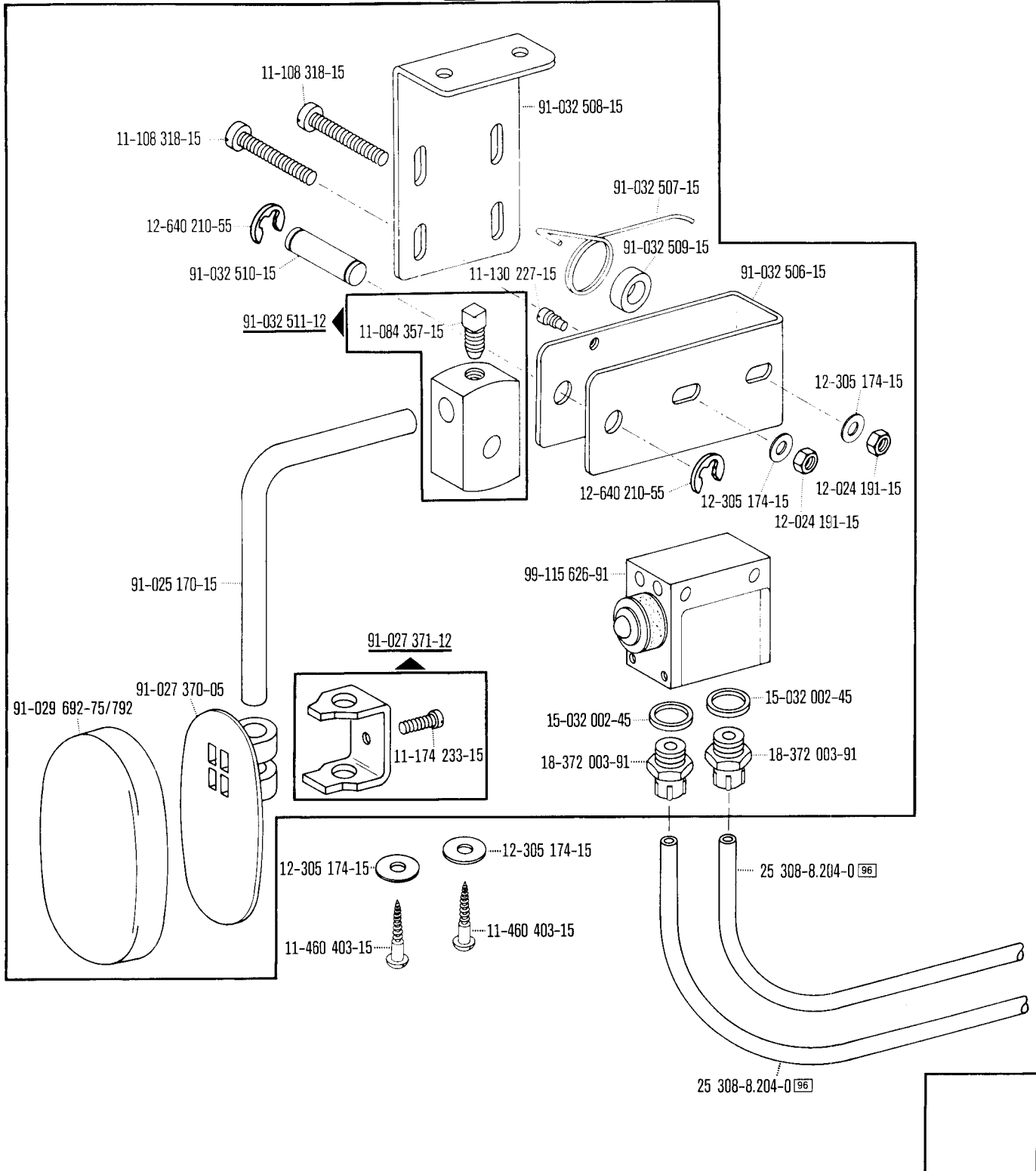
-280/04 (-900/..)

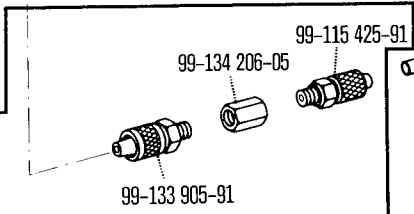
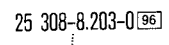
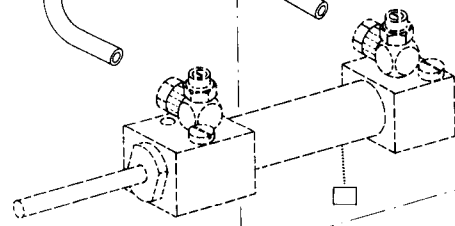
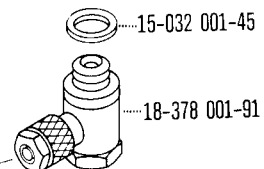
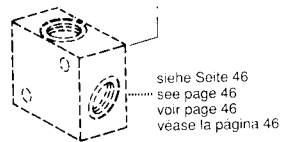
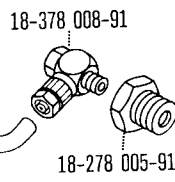
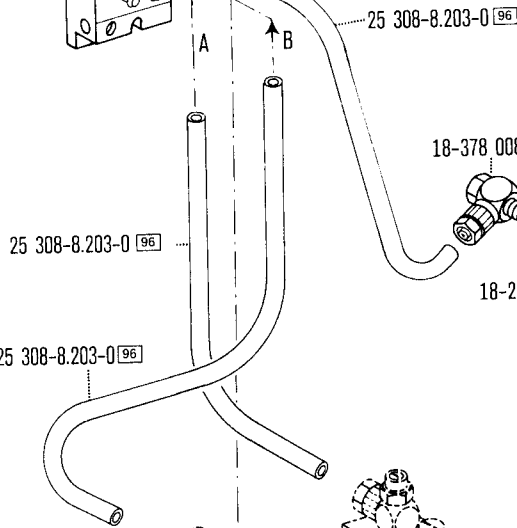
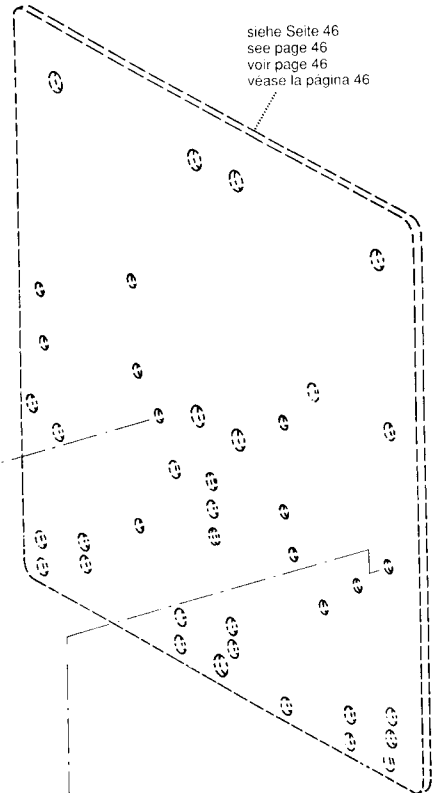
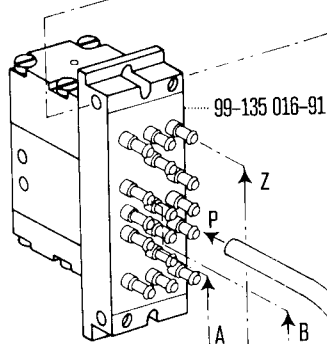
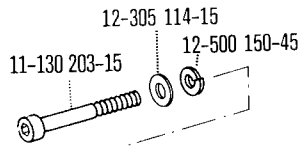


☐ siehe Erläuterungen Register **A-99**  
 see explanations in section **A-99**  
 voir légende registre **A-99**  
 ver explicaciones del registro **A-99**

91-165 924-93

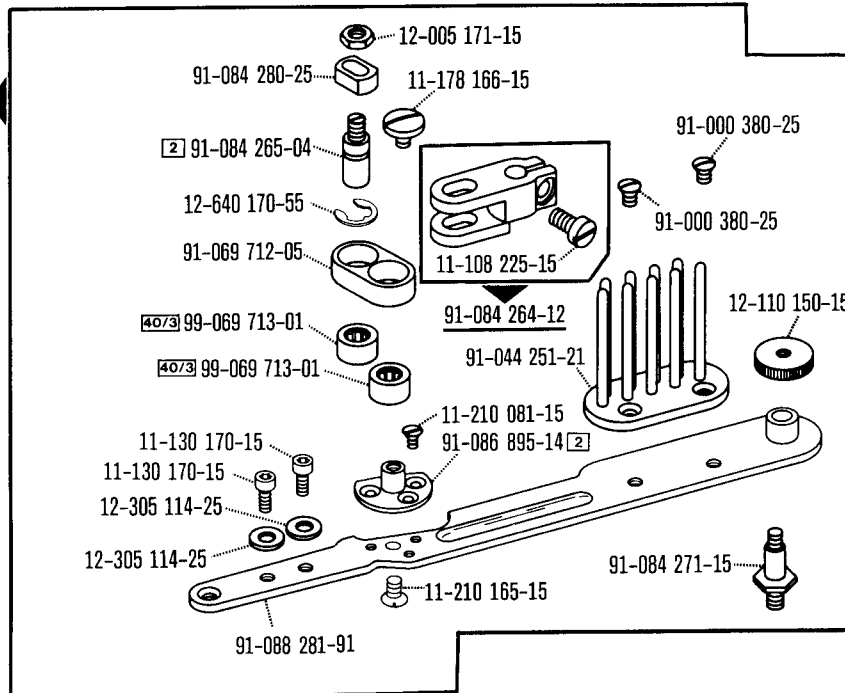
91-084 180-71





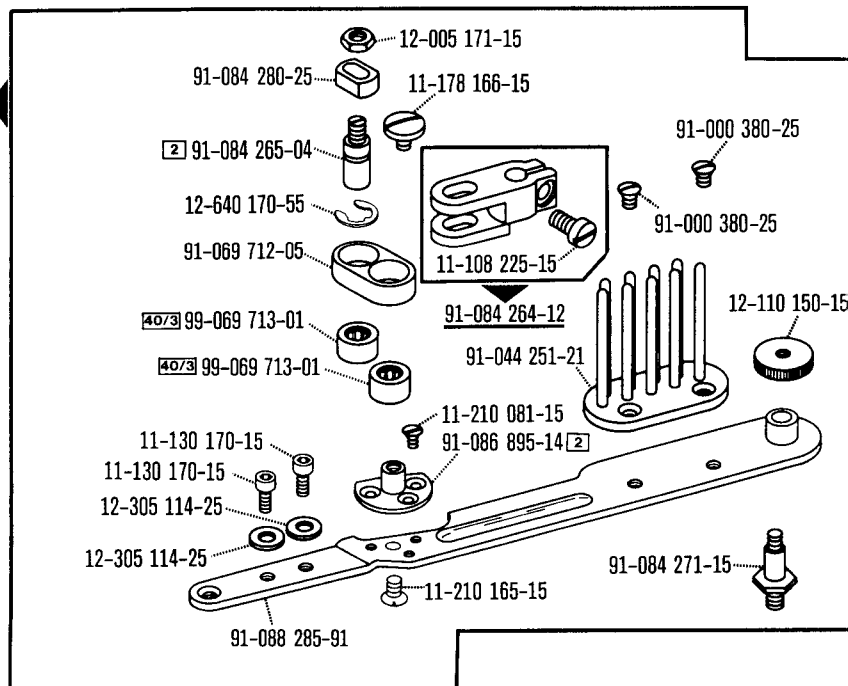
☐ siehe Erläuterungen Register [A]-[99]  
 see explanations in section [A]-[99]  
 voir légende registre [A]-[99]  
 ver explicaciones del registro [A]-[99]

91-088 280-91



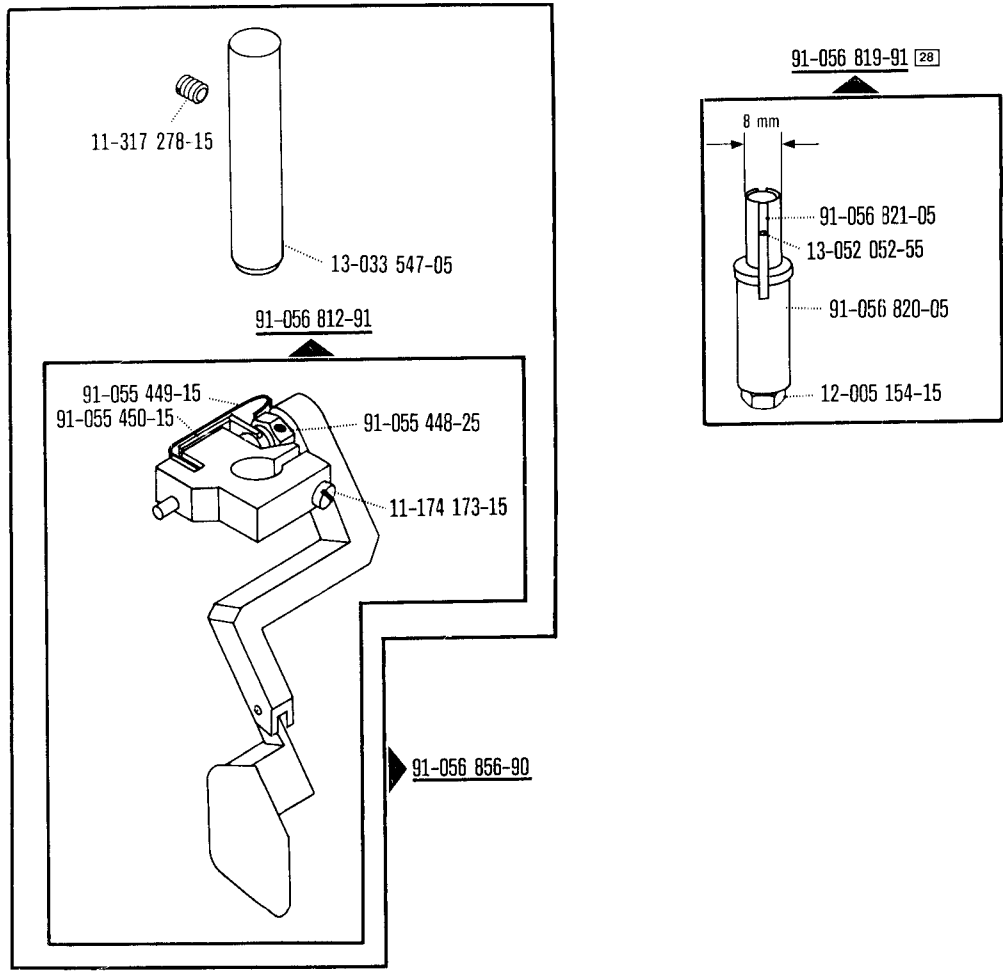
-703/01-733/11-39/21  
 -703/01-733/11-155/21

91-088 284-91



-703/01-39/21 (-900/..)  
 -703/01-39/72 (-900/..)  
 -703/01-155/21 (-900/..)





-6/91 (-900/..)  
 -83/41 (-900/..)

□ siehe Erläuterungen Register [A-99](#)  
 see explanations in section [A-99](#)  
 voir légende registre [A-99](#)  
 ver explicaciones del registro [A-99](#)

# PFAFF

**G.M. PFAFF KAISERSLAUTERN  
INDUSTRIEMASCHINEN AG**

Postfach 3020  
D-67653 Kaiserslautern

Königstr. 154  
D-67655 Kaiserslautern

Telefon: (0631) 200-0  
Telefax: (0631) 17202  
E-Mail: [info@pfaff-industrial.com](mailto:info@pfaff-industrial.com)

Gedruckt in der BRD  
Printed in Germany  
Imprimé en R.F.A.  
Impreso en la R.F.A.