

PFAFF

Данная информация для
Вас предоставлена
ООО "ШВЕЙПРОМКОМПЛЕКТ"
т/ф (499) 2592598 г.Москва
www.shveiprom.com
2592598@mail.ru

918

938

Teileliste

Parts list

Liste de pièces

Lista de piezas

Diese Teileliste hat für Maschinen ab nachfolgender
Seriennummer Gültigkeit:

This parts list applies to machines from the following
serial numbers onwards:

Cette liste de pièces est valable pour les machines au
numéros de série à partir de:

Esta lista de piezas tiene validez para máquinas a partir del
número de serie siguiente:

PFAFF 918 # 2226222 →

PFAFF 938 # 2226223 →

Alle Informationen und Abbildungen waren zum Zeitpunkt der Druckgebung auf dem neusten Stand.

Technische Änderungen vorbehalten!

Der Nachdruck, die Vervielfältigung sowie die Übersetzung - auch auszugsweise - aus PFAFF-Teilelisten ist nur mit unserer vorherigen Zustimmung und mit der Quellenangabe gestattet.

At the time of printing, all information and illustrations contained in thisa document were up to date.

Subject to alteration!

The reprinting, copying or translation of PFAFF Parts lists whether in whole or in part, is only pemitted with our previous permission and with written reference to the source.

Au moment de la remise à l'imprimeur, toutes les informations et figures se rapportant à cette machine correspondaient à l'état actuel des connaissances.

Sous r serve de modifications techniques!

Aucune reproduction, polycopie ou traduction - m me par extraits - des listes de pi ces PFAFF ne peut  tre effectu e,   condition d'en indiquer l'orgine, sans notre autorisation expresse.

Todas las informaciones e ilustraciones de este manual estaban al d a en el momento de entregarse para su impresi n.

  Salvo modificaciones t cnicas!

La reimpresi n, reproducci n y traducci n - aunque s lo sea parcial - de las listas de piezas PFAFF s lo est  permitida con nuestro permiso previo e indicando la fuente.

PFAFF Industrie Maschinen GmbH

Postfach 3020

D-67653 Kaiserslautern

K nigstr. 154

D-67655 Kaiserslautern

Redaktion/Illustration

Verlag Technische Dokumentation

Postfach 1106

D-77901 Lahr

		Seite Page Page Página
0	Wichtiger Hinweis Important note Avis important Observación importante	0 - 1
1	Vorwort Foreword Avant-propos Notas preliminares	1 - 1
2	Erläuterungen der Schlüsselzeichen Explanation of key markings Explication des symboles Explicaciones de los signos clave	2 - 1
3	Basismaschine Basic machine Machine de base Máquina básicas	
3.01	Gehäuseteile Housing sections Parties du corps Piezas del cárter	3 - 1
3.02	Kopfteile Needle head parts Pièces de tête Piezas de la cabeza	3 - 2
3.03	Armteile Arm parts Pièces de bras Piezas del brazo	3 - 6
3.04	Grundplattenteile Bedplate parts Pièces du plateau fondamental Piezas del cárter	3 - 13
4	Zick Zack-Steuerung (-716/04;/06;/08) Zig zag control (-716/04;/06;/08) Commande du point zigzag (-716/04;/06;/08) Mando para puntada zig zag(-716/04;/06;/08)	4 - 1

	Seite Page Page Página
5	5 - 1
Zierstich-Automatik (-718/01)	
Automatic fancy-stitch mechanism (-718/01)	
Commande de point ornemental (-718/01)	
Dispositivo automático para puntadas de adorno (-718/01)	
6	6 - 1
Walzentransport-Einrichtung (-748/16;/26)	
Puller feed (-748/16;/26)	
Puller (-748/16;/26)	
Puller (-748/16;/26)	
7	7 - 1
Unterschneideinrichtung (-771/01;/04)	
Under-edge trimmer (-771/01;/04)	
Dispositif à raser à couteau couoant d'en-dessous (-771/01;/04)	
Dispositivo recortador (-771/01;/04)	
8	8 - 1
Fadenabschneid-Einrichtung (-900/51)	
Thread trimmer (-900/51)	
Coupe-fil (-900/51)	
Cortahilos (-900/51)	
9	9 - 1
Fadennachzieh-Einrichtung (-908/02)	
Thread pull-off mechanism (-908/02)	
Tire-fil (-908/02)	
Tirahilos auxilliar (-908/02)	
10	
Fadenabstreif-Einrichtung	
Thread wiper	
Racleur de fil	
Retirahilos	
10.01	10 - 1
Fadenabstreif-Einrichtung (-909/03)	
Thread wiper (-909/03)	
Racleur de fil (-909/03)	
Retirahilos (-909/03)	
10.02	10 - 2
Fadenabstreif-Einrichtung (-909/04)	
Thread wiper (-909/04)	
Racleur de fil (-909/04)	
Retirahilos (-909/04)	
11	
Presserfuß-Automatik	
Automatic presser foot lifter	
Relève-pied automatique	
Alzaprensatelas	

	Seite Page Page Página
11.01 Presserfuß-Automatik (-910/04)	11 - 1
Automatic presser foot lifter (-910/04)	
Relève-pied automatique (-910/04)	
Alzaprensatelas (-910/04)	
11.02 Presserfuß-Automatik und Walzenlüftung (-910/24)	11 - 2
Automatic presser foot lifter / puller roller lifter (-910/24)	
Relève-pied et releveur supplémentaire de rouleau (-910/24)	
Mecanismo automático para elevar el presatelas y el rodillo del puller (-910/24)	
12 Verriegelungs-Einrichtung (-911/35)	12 - 1
Backtacking mechanism (-911/35)	
Dispositif à points d'arrêt (-911/35)	
Rematador (-911/35)	
13 Biesen-Einrichtung (-915/05)	13 - 1
Pin-tucking part set (-915/05)	
Dispositif à nervures (-915/05)	
Dispositivo para alforzas (-915/05)	
14 Stichverdichtungs-Einrichtung (-917/06)	14 - 1
Stitch condensation mechanism (-917/06)	
Rétrécisseur de points (-917/06)	
Condensador de puntadas (-917/06)	
15 Schalteinrichtung	
Switching system	
Dispositif de commande	
Mecanismo de mando	
15.01 Schalteinrichtung (-918/01)	15 - 1
Switching system (-918/01)	
Dispositif de commande (-918/01)	
Mecanismo de mando (-918/01)	
15.02 Schalteinrichtung (-918/12)	15 - 3
Switching system (-918/12)	
Dispositif de commande (-918/12)	
Mecanismo de mando (-918/12)	
15.03 Schalteinrichtung (-918/18; -37)	15 - 4
Switching system (-918/18; -37)	
Dispositif de commande (-918/18; -37)	
Mecanismo de mando (-918/18; -37)	

	Seite Page Page Página
16 Wartungseinheit (-925/03)	16 - 1
Air filter / lubricator (-925/03)	
Conditionneur d'air comprimé (-925/03)	
Grupo acondicionador del aire comprimido (-925/03)	
17 Pneumatische Ausrüstung	17 - 1
Pneumatic equipment	
Equipement pneumatique	
Equipo neumático	
18 Elektrische Ausrüstung	
Electrical equipment	
Equipement électrique	
Equipo eléctrico	
18.01 Tastschalter	18 - 1
Push-button switch	
Interrupteur à bouton-poussoir	
Interruptor pulsador	
19 Garnrollenständer	19 - 1
Reel stands	
Porte-bobines	
Portacarretes	
20 Einstellehren	20 - 1
Adjustment gauges	
Calibres	
Calibres de ajuste	
21 Teile zur Tischplatte	20 - 1
Parts for table top	
Pièces du plateau	
Piezas para el tablero	
22 Fadenöler	22 - 1
Thread lubricator	
Graisseur de fil	
Lubricador del hilo	
23 Knielüfterteile	23 - 1
Knee lifter parts	
Pièces du releveur de genouillère	
Piezas del alzaprensateles por rodillera	

	Seite Page Page Página
24 Keilriemen V-belt Courroie trapézoïdale Correa trapezoidal	23 - 1
25 Schmiermittel-Übersicht Overview of lubricants Tableau de lubrifiants Tabla de lubricantes	25 - 1
26 Index (Teilenummern / Seitenzahlen) Index (part numbers / page numbers) Index (numéros de pièces, de pages) Index (números de pieza / números de página)	26 - 1
27 Unterklassen-Ausstattung Subclass parts Composition des sous-classes Composición de las subclases	
27.01 Nähwerkzeuge (PFAFF 918) Gauge parts (PFAFF 918) Organes de couture (PFAFF 918) Organos de costura (PFAFF 918)	27 - 1
27.02 Nähwerkzeuge (PFAFF 938) Gauge parts (PFAFF 938) Organes de couture (PFAFF 938) Organos de costura (PFAFF 938)	27 - 12

Achtung!



Wir machen ausdrücklich darauf aufmerksam, daß Ersatz- und Zubehörteile, die nicht von uns geliefert werden, auch nicht von uns geprüft und freigegeben sind. Der Einbau und / oder die Verwendung solcher Produkte kann daher u. Umständen konstruktiv vorgegebene Eigenschaften Ihrer Maschine negativ verändern. Für Schäden, die durch die Verwendung von Nicht-Originalteilen entstehen, übernehmen wir keine Haftung!

Caution!



We warn you expressively that spare parts and accessories that are not supplied by us are not tested and released by us. Fitting or using these products may therefore have negative influences on features that depend on the machine design. We are not liable for any damage caused by the use of non-Pfaff parts!

Attention!



Nous attirons expressément votre attention sur le fait que les pièces de rechange et accessoires qui n'ont pas été livrés par nous n'ont pas non plus été contrôlés et agréés par nous. C'est pourquoi le montage et/ou l'utilisation de telles pièces peut éventuellement entraîner l'altération des caractéristiques de construction de votre machine. Par conséquent, nous n'assumons aucune responsabilité pour les dommages causés par l'emploi de pièces qui ne sont pas d'origine!

¡Atención!



Se hace observar que en el caso de piezas de recambio y accesorios que no hayan sido suministrados por nosotros, quiere decir que non han sido sometidas por nuestra parte a un control y que no se les ha dado el visto bueno. Por esta razón, el montaje y/o empleo de tales productos puede repercutir negativamente en las características previstas en su máquina. ¡Para los daños que eventualmente pudiesen presentarse al utilizar piezas no originales, no asumimos ninguna garantía!

- Die Seriennummer der Maschine, für die diese Teileliste Gültigkeit hat, ist auf der Titelseite aufgeführt.
 - Alle Teile sind so abgebildet, wie sie in der Maschine funktionsmäßig zusammengehören.
 - Gestrichelt dargestellte Teile zeigen angrenzende Teile aus anderen Funktionsgruppen.
 - Im oberen Teil der Bildseiten befindet sich eine Gesamtansicht der Maschine .
 - Der Einbauort der dargestellten Teile wird durch eine gerasterte Fläche gekennzeichnet.
 - Einrahmungen auf den Bildseiten zeigen, aus welchen Einzelteilen sich die Gruppenteile zusammensetzen.
 - Die auf den Bildseiten verwendeten Schlüsselzeichen (; 2 ; 3 usw.) sind im Kapitel "Erläuterungen der Schlüsselzeichen" aufgelistet.
-
- The serial number of the machine to which this parts list applies is indicated on the cover page.
 - All parts are illustrated in function groups with the parts which they function together with in the machine.
 - Parts illustrated with broken lines are parts from other function groups which border on the illustrated function group.
 - The above section of the page of illustrations contains a total view of the machine. The place for the installation of the parts pictured here is marked by the grid.
 - The framed-in sections on the illustration pages show the individual parts comprising a group.
 - The key markings used on the illustrated pages (; 2 ; 3 etc.) are listed in the chapter "Explanation of key markings".
-
- Le numéro de série de la machine pour laquelle cette liste de pièces est valable est indiqué sur la première page.
 - Toutes les pièces sont représentées en fonction de leur groupement fonctionnel dans la machine.
 - Les pièces hâchurées indiquent les pièces limitrophes de groupes de fonctions différents.
 - La partie supérieure des pages de figures comprend une présentation globale de la machine. L'emplacement des pièces représentées est signalé par quadrillages.
 - Les parties encadrées sur les pages à illustrations représentent les pièces individuelles formant groupe.
 - Vous trouverez au chapitre "Explication des symboles" une liste des symboles utilisés sur les pages de figures (; 2 ; 3 etc.)
-
- El número de serie de la máquina para la cual tiene validez esta lista de piezas va indicado en la página de título.
 - Todas las piezas están ilustradas tal como aparecen en la máquina para su funcionamiento.
 - Las piezas representadas con rayitas muestran piezas colindantes de otros grupos de funciones.
 - En la parte superior de las páginas ilustradas se puede ver una vista en conjunto de la máquina.
 - El lugar de montaje de la pieza representada va caracterizada mediante una superficie reticulada.
 - Los recuadros en las páginas ilustradas indican las piezas individuales de que se componen los grupos.
 - Los signos clave (; 2 ; 3 etc.) empleados en las páginas con ilustraciones van listados en el capítulo "Explicaciones de los signos clave".

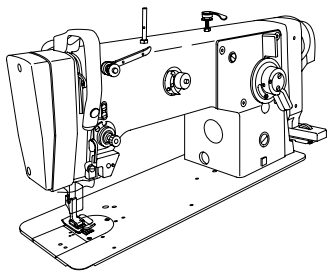
- []** **Unterklassenabhängig, Teilenummer siehe Unterklassen-Ausstattung.**
Subclas-dependent, for part number see subclass parts listing.
Fonction de la sous-classe; pour le numéro de la pièce, voir "Equipement de sous-classes".
Dependientes de la subclase, para el número de pieza véase "Dotación de subclases".
- A** **Maschinen-Ausstattung für feine Materialien.**
Model A for sewing thin and light-weight materials.
Modèle A pour la couture de tissus fins et légers.
Tipo A para materiales ligeros.
- B** **Maschinen-Ausstattung für mittlere Materialien.**
Model B for sewing medium-weight materials.
Modèle B pour la couture de matières moyennes.
Tipo B para materiales semiligeros.
- B/C** **Maschinen-Ausstattung wie B, jedoch mit größerem Stichloch (2,2 mm).**
Machine equipped as model B, but with larger needle hole (2.2 mm).
Machine prévue comme en B, mais avec trou d'aiguille plus grand (2,2 mm).
Tipo de máquina como B, pero con agujero de la placa de aguja más grande (2,2 mm).
- C** **Maschinen-Ausstattung für mittelschwere Materialien.**
Model C for sewing medium-heavy materials.
Modèle C pour la couture de matières mi-lourdes.
Tipo C para materiales semipesados.
- N2,5** **Stichlänge 2,5 mm.**
Stitch length 2.5 mm.
Longeur du point 2,5 mm.
Largo de puntada 2,5 mm.
- 4,5** **Stichlänge 4,5 mm.**
Stitch length 4.5 mm.
Longeur du point 4,5 mm.
Largo de puntada 4,5 mm.
- N** **Stichlänge 6,0 mm.**
Stitch length 6.0 mm.
Longeur du point 6,0 mm.
Largo de puntada 6,0 mm.
- 2** **Markierung (Punkte, Striche oder Zahl) bei Bestellung angeben.**
Marking (dots, strokes or numbers) to be stated on order.
Préciser les repères (points, traits ou chiffres) à la commande.
Señales (puntos, rayas o cifras), indíquese en los pedidos.
- 3** **Geklebt**
Part cemented
Pièce collée
Pieza pegada

- 3/1** **Gesichert mit Loctite.**
Secured with Loctite.
Bloqué par Loctite.
Asegurado con Loctite.
- 3/4** **Selbstklebend**
Self-adhesive
Auto-adhésive
Autoadhesivo
- 5** **Nähmuster bzw. Material einsenden.**
Submit sewing sample or material.
Joindre échantillons de couture ou matières.
Envíense muestras de costura.
- 6** **Nadeldicke und Spitzenform bei Bestellung angeben.**
Needle size and style of point to be stated on order.
Préciser la grosseur de l'aiguille et la forme de la pointe à la commande.
Grosor de aguja y forma de la punta, indíquese en los pedidos.
- 11** **Überstichbreite**
Stitch width
Amplitude zigzag
Ancho de zig-zag
- 22** **Zubehör**
Accessories
Accessoires
Accesorios
- 26/2** **Stichlängenbegrenzung auf 0,5 mm.**
Stitch leng limited to 0.5 mm.
Limitation de la longueur du point à 0,5 mm.
Limitación del largo de puntada a 0,5 mm.
- 26/3** **Stichlängenbegrenzung auf 1,5 mm.**
Stitch leng limited to 1.5 mm.
Limitation de la longueur du point à 1,5 mm.
Limitación del largo de puntada a 1,5 mm.
- 26/4** **Stichlängenbegrenzung auf 2,5 mm.**
Stitch leng limited to 2.5 mm.
Limitation de la longueur du point à 2,5 mm.
Limitación del largo de puntada a 2,5 mm.
- 27/5** **Eingeklammerte Zahl = Länge in mm.**
Number in brackets = length in mm.
Chiffre entre parenthèses = longueur en mm
Cifra entre paréntesis = largura en mm.

- 27/12** **Eingeklammerte Zahl = Durchmesser x Breite in mm.**
Number in brackets = diameter x width in mm.
Chiffre entre parenthèses = diamètre x largeur en mm.
Cifra entre paréntesis = diámetro x anchura en mm.
- 27/13** **Eingeklammerte Zahl = Breite in mm.**
Number in brackets = width in mm.
Chiffre entre parenthèses = largeur en mm.
Cifra entre paréntesis = anchura en mm.
- 28** **Sonderausführung**
Special version
Version spéciale
Tipo especial
- 32** **Beim Einbau dieses Teiles wird für die Paßgenauigkeit zum Anschlußteil keine Garantie übernommen; zweckmäßig vollständigem Aggregat bestellen.**
No guarantee is assumed that this part will fit the mating part; it is best to order a complete assembly.
Aucune garantie ne pourra être assurée quant à la précision d'ajustage de cette pièce avec la pièce correspondante; il est indiqué de commander un mécanisme complet.
Al montar esta pieza no se asume garantía alguna en cuanto a la tolerancia y precisión de ajuste respecto a la pieza correspondiente; por esta razón, se recomienda pedir el grupo completo.
- 35/1** **Bei Montage vernieten.**
To be riveted after assembly.
River après montage.
Remáchese después del montaje.
- 38/7** **Kunststoffbeschichtet**
Plastic-coated
A enduction plastique
Con revestimiento de plástico
- 38/8** **Gezahnt**
Toothed
Dentée
Dentado
- 38/9** **Gerändelt**
Knurled
Molleté
Moleteado
- 40/2** **Tränken mit 28-011 201-44; Bestellnummer siehe Seite 26 - 1.**
Soak with 28-011 201-44; for part number see page 26 - 1.
Imbiber d'huile 28-011 201-44; n° de commande, voir page 26 - 1.
Empape con aceite 28-011 201-44; para el Número de pedido véase la página 26 - 1.

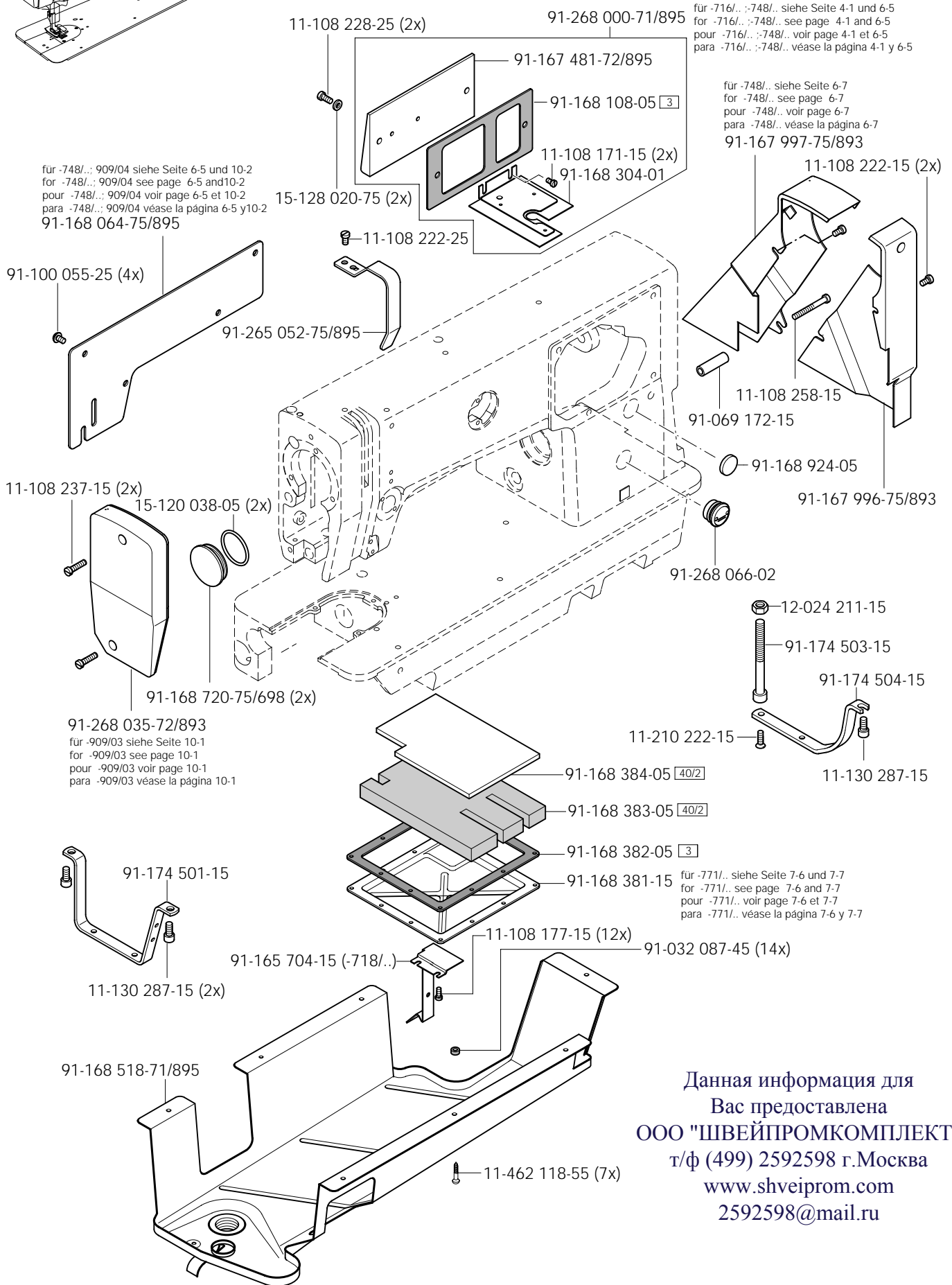
- 40/3** **Fetten mit 28-011 202-47; Bestellnummer siehe Seite 26 - 1.**
Grease with 28-011 202-47; for part number see page 26 - 1.
Graiser avec de la graisse 28-011 202-47; n° de commande, voir page 26 - 1.
Engrase con grasa 28-011 202-47; para el Número de pedido véase la página 26 - 1.
- 40/4** **Fetten mit 28-011 202-43; Bestellnummer siehe Seite 26 - 1.**
Grease with 28-011 202-43; for part number see page 26 - 1.
Graiser avec de la graisse 28-011 202-43; n° de commande, voir page 26 - 1.
Engrase con grasa 28-011 202-43; para el Número de pedido véase la página 26 - 1.
- 40/5** **Ölen mit 28-011 201-44; Bestellnummer siehe Seite 26 - 1.**
Oil with 28-011 201-44; for part number see page 26 - 1.
Huiler par 28-011 201-44; n° de commande, voir page 26 - 1.
Lubrifique con 28-011 201-44; para el Número de pedido véase la página 26 - 1.
- 40/6** **Füllen mit 28-011 202-17; Bestellnummer siehe Seite 26 - 1.**
Top up with 28-011 202-17; for part number see page 26 - 1.
Remplir de 28-011 202-17; n° de commande, voir page 26 - 1.
Rellene con 28-011 202-17; para el Número de pedido véase la página 26 - 1.
- 40/8** **Füllen mit 28-011 202-47; Bestellnummer siehe Seite 26 - 1.**
Top up with 28-011 202-47; for part number see page 26 - 1.
Remplir de 28-011 202-47; n° de commande, voir page 26 - 1.
Rellene con 28-011 202-47; para el Número de pedido véase la página 26 - 1.
- 40/10** **Fetten mit 28-011 201-99; Bestellnummer siehe Seite 26 - 1.**
Grease with 28-011 201-99; for part number see page 26 - 1.
Graiser avec de la graisse 28-011 201-99; n° de commande, voir page 26 - 1.
Engrase con grasa 28-011 201-99; para el Número de pedido véase la página 26 - 1.
- 40/13** **Fetten mit 28-011 202-05; Bestellnummer siehe Seite 26 - 1.**
Grease with 28-011 202-05; for part number see page 26 - 1.
Graiser avec de la graisse 28-011 202-05; n° de commande, voir page 26 - 1.
Engrase con grasa 28-011 202-05; para el Número de pedido véase la página 26 - 1.
- 40/20** **Füllen mit 50 ml 28-011 201-44; Bestellnummer siehe Seite 26 - 1.**
Top up with 50 ml 28-011 201-44; for part number see page 26 - 1.
Remplir avec 50 ml 28-011 201-44; n° de commande, voir page 26 - 1.
Rellene con 50 ml 28-011 201-44; para el Número de pedido véase la página 26 - 1.
- 40/23** **Tränken mit 28-011 201-05; Bestellnummer siehe Seite 26 - 1.**
Soak with 28-011 201-05; for part number see page 26 - 1.
Imbiber d'huile 28-011 201-05; n° de commande, voir page 26 - 1.
Empape con aceite 28-011 201-05; para el Número de pedido véase la página 26 - 1.
- 49** **Ziernahtabhängig, Teilenummer siehe Übersicht- und Stichlagenkurvenscheiben, Seite 5-3.**
Dependent on fancy seam, for part number see stitch width and needle position
cams on page 5-3.
Fonction de la couture fantaisie, n° de pièce voir "Cames de commande de la jetée d'aiguille
et du déport de point", page 5-3.
En función de la puntada de adorno, para el número de pieza, véase el disco de leva puntada
zigzag y para posición de puntada. Página 5-3.

51	Kurve stillstehend Stationary cam Came stationnaire Leva estacionaria
52	Kurve mitlaufend Moving cam Came mobile Leva de movimiento
60	Wahlweise Optional Au choix Opcional
60/3	Wahlweise für elastische und dünne Materialien. Optionally for elastic and thin materials. En option pour matières élastiques et fines. Opcionalmente para materiales elásticos y finos.
60/4	Wahlweise für feste Materialien. Optionally for firm materials. En option pour matières rigides. Opcionalmente para materiales duros.
81/3	Verwendung je nach Bedarf. To be used as required. Utilisation en fonction besoins. Utilización según sea necesario.
81/4	Verwendung nur bei Bedarf. To be used only if required. Utilisation uniquement suivant besoins. Utilización, sólo cuando se necesite.
81/5	Anzahl nach Bedarf. Quantity as required. Quantité suivant besoins. Cantidad, según sea necesario.
95/8	X-Werte bei Bestellung angeben. Please state x-values on order. Indiquer les valeurs "x" à la commande. Indíquese en los pedidos los valores "x".
96	Länge angeben. State length. Préciser longueur. Indíquese la largura
96/12	Dicke angeben. State thickness. Préciser épaisseur. Indíquese el espesori.



Gehäuseteile
Housing sections
Parties du corps PFAFF 918
Piezas del cárter PFAFF 938

3.01

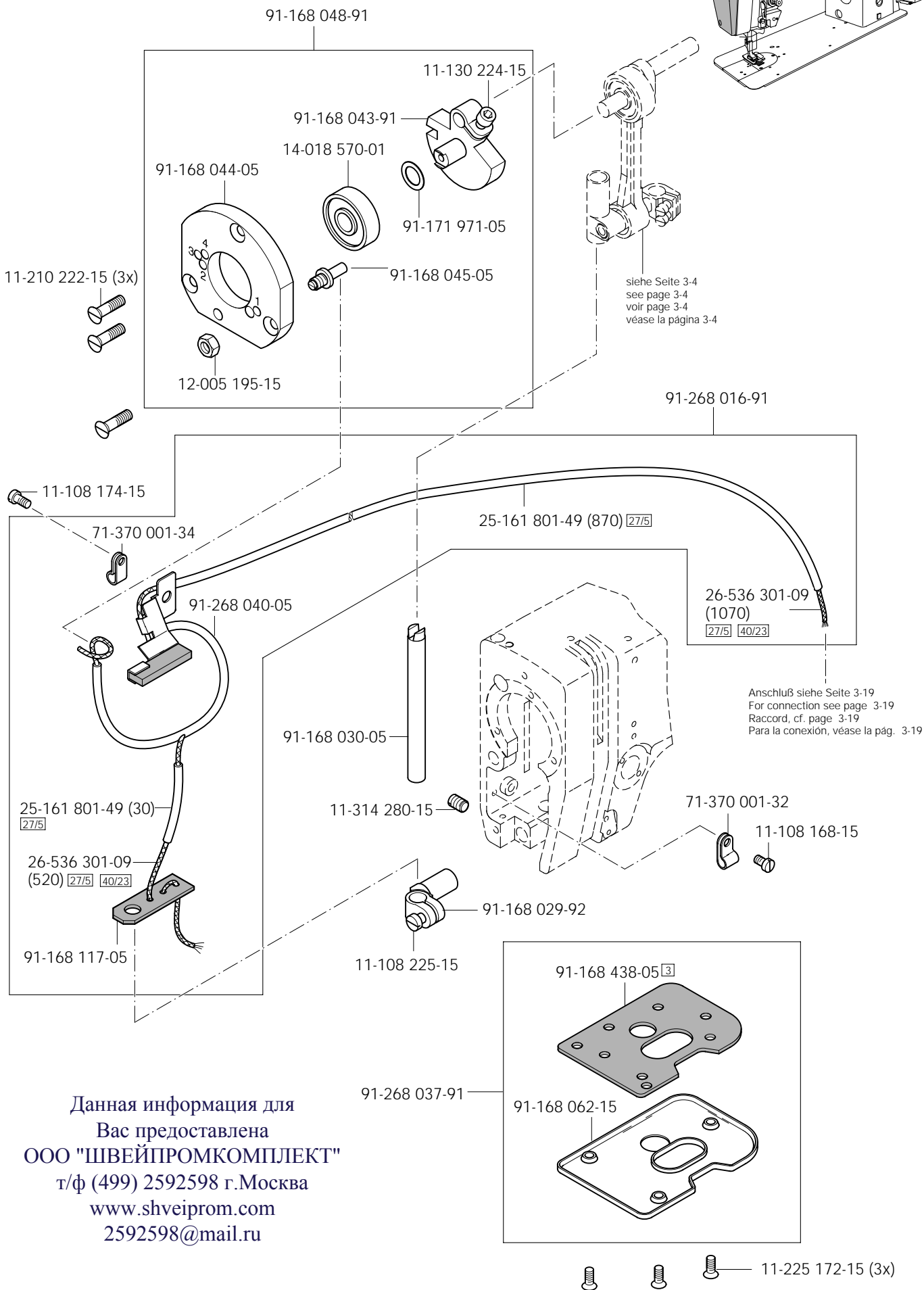
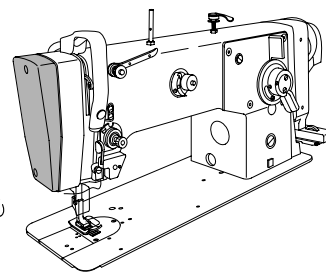


Данная информация для Вас предоставлена
ООО "ШВЕЙПРОМКОМПЛЕКТ"
т/ф (499) 2592598 г.Москва
www.shveiprom.com
2592598@mail.ru

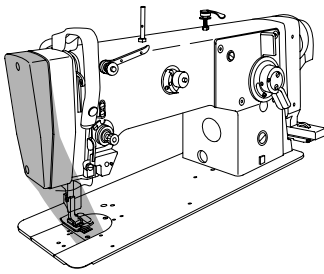
3.02

Kopfteil
Needle head parts
Pièces de tête
Piezas de la cabeza

PFAFF 918
PFAFF 938



Данная информация для
Вас предоставлена
ООО "ШВЕЙПРОМКОМПЛЕКТ"
т/ф (499) 2592598 г.Москва
www.shveiprom.com
2592598@mail.ru

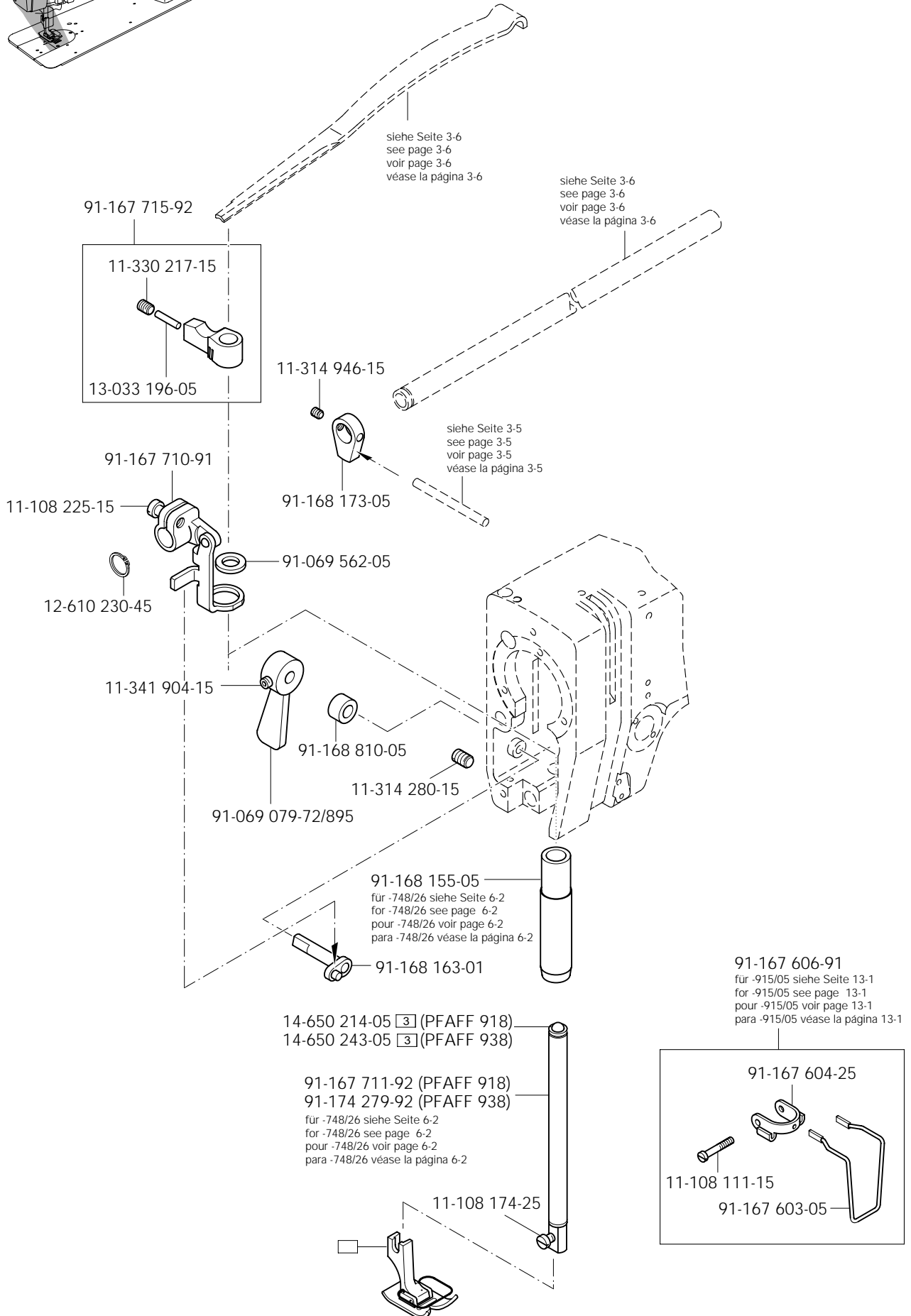


Kopfteile
Needle head parts
Pièces de tête
Piezas de la cabeza

PFAFF 918

PFAFF 938

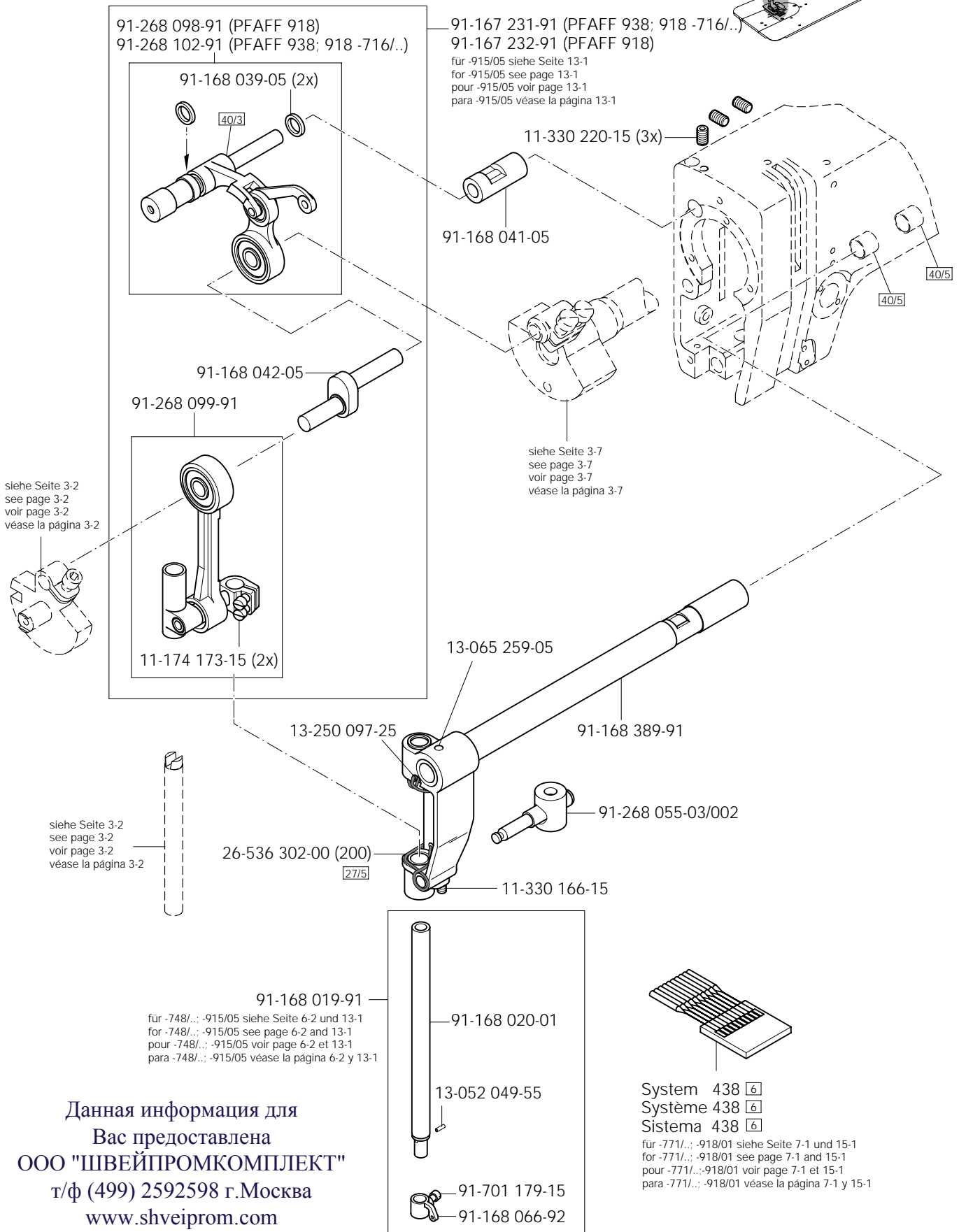
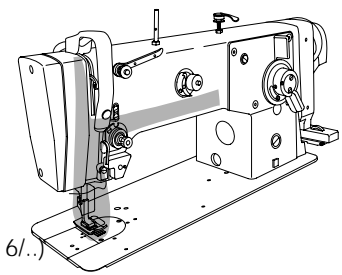
3.02



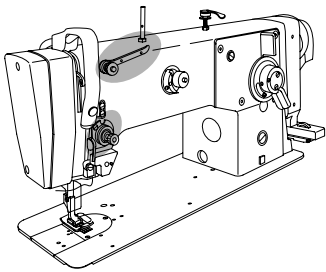
3.02

Kopfteile
Needle head parts
Pièces de tête
Piezas de la cabeza

PFAFF 918
PFAFF 938



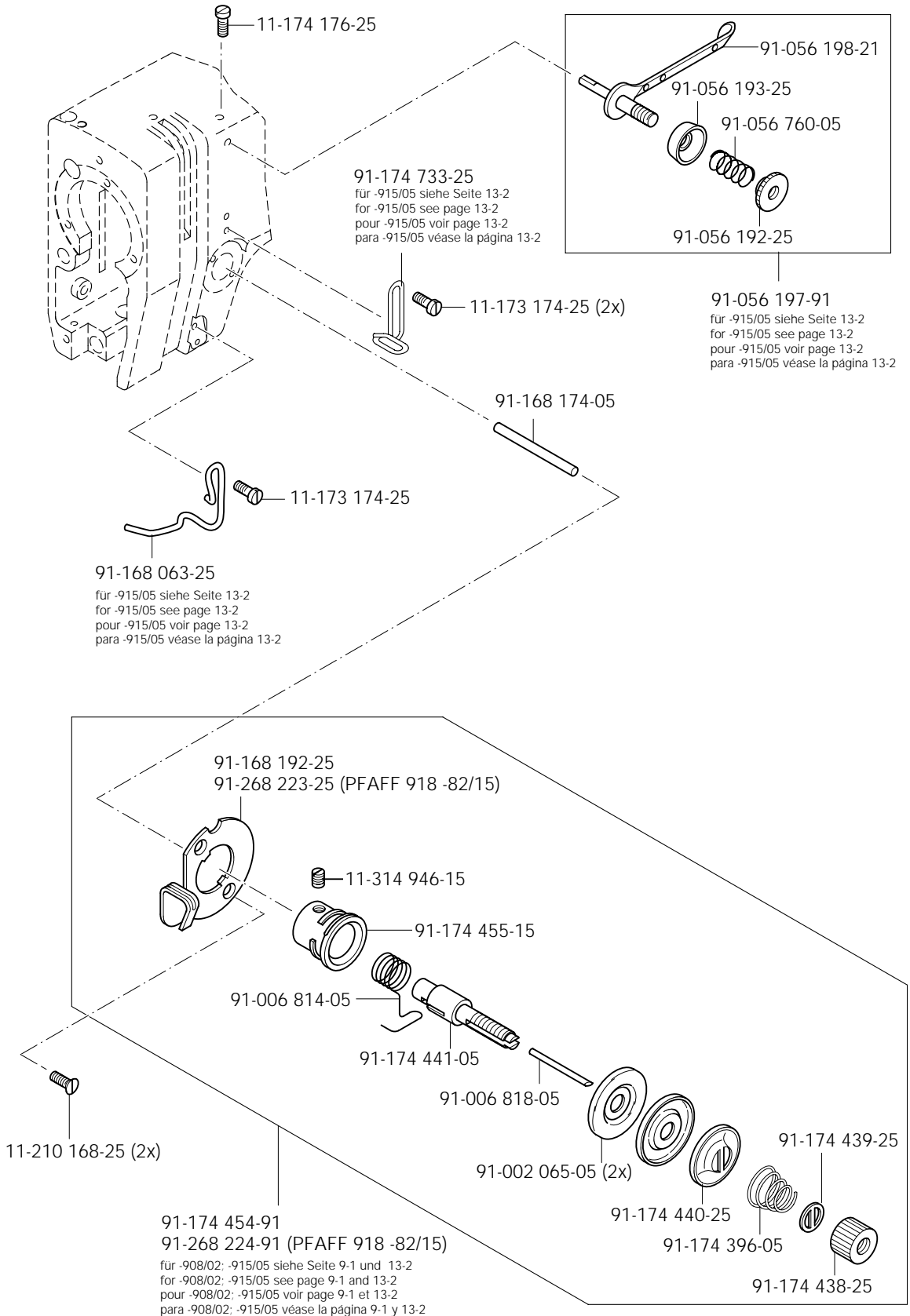
Данная информация для
Вас предоставлена
ООО "ШВЕЙПРОМКОМПЛЕКТ"
т/ф (499) 2592598 г.Москва
www.shveiprom.com
2592598@mail.ru



Kopfteile
Needle head parts
Pièces de tête
Piezas de la cabeza

PFAFF 918
PFAFF 938

3.02



3.03

Armteile

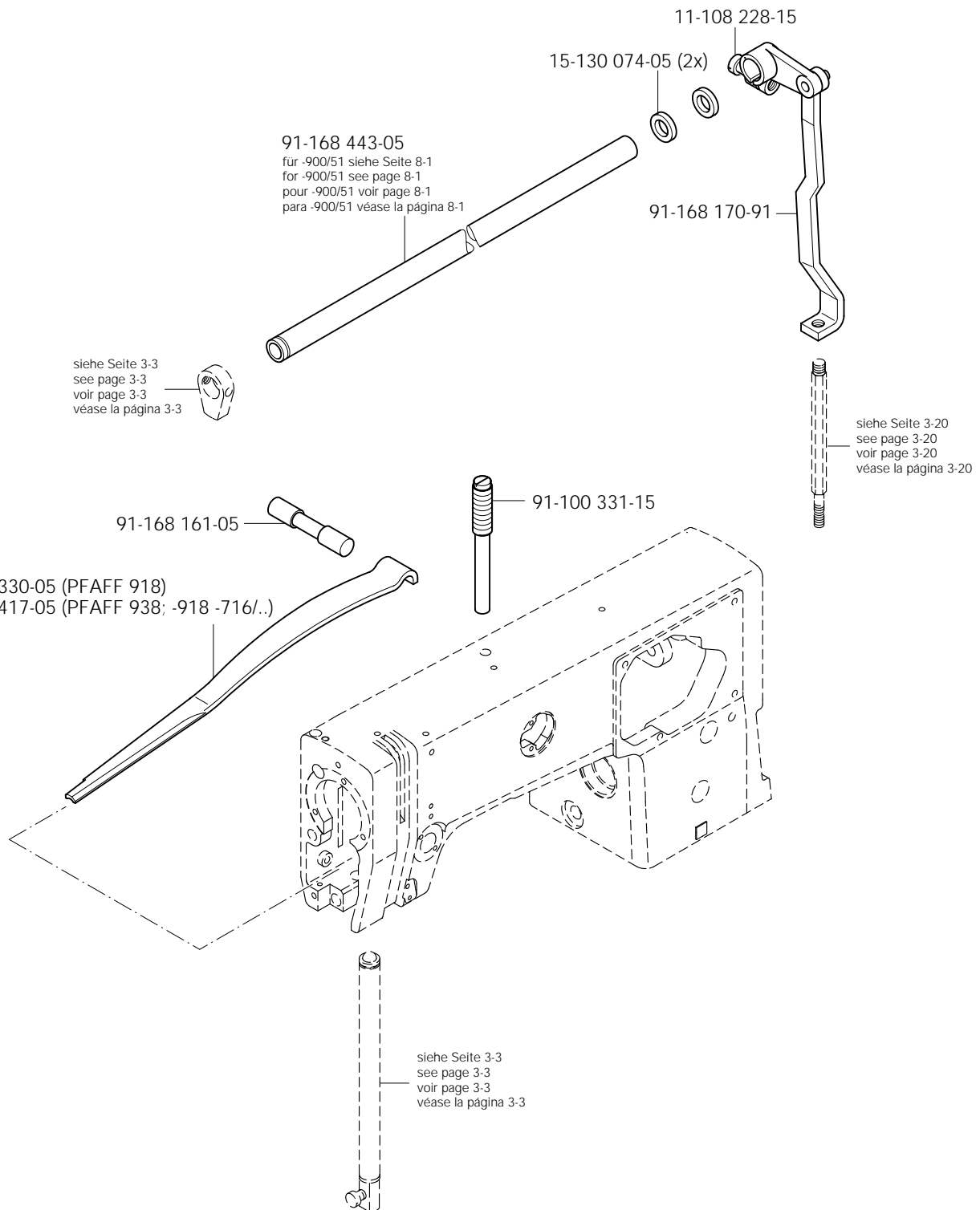
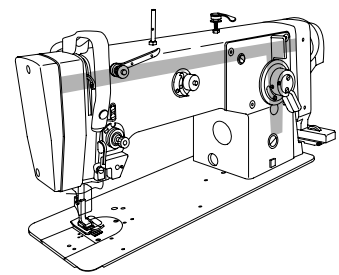
Arm parts

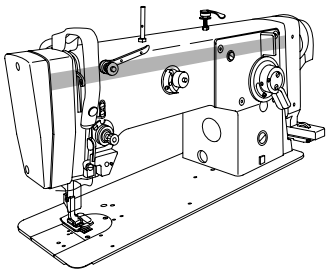
Pièces de bras

Piezas del brazo

PFAFF 918

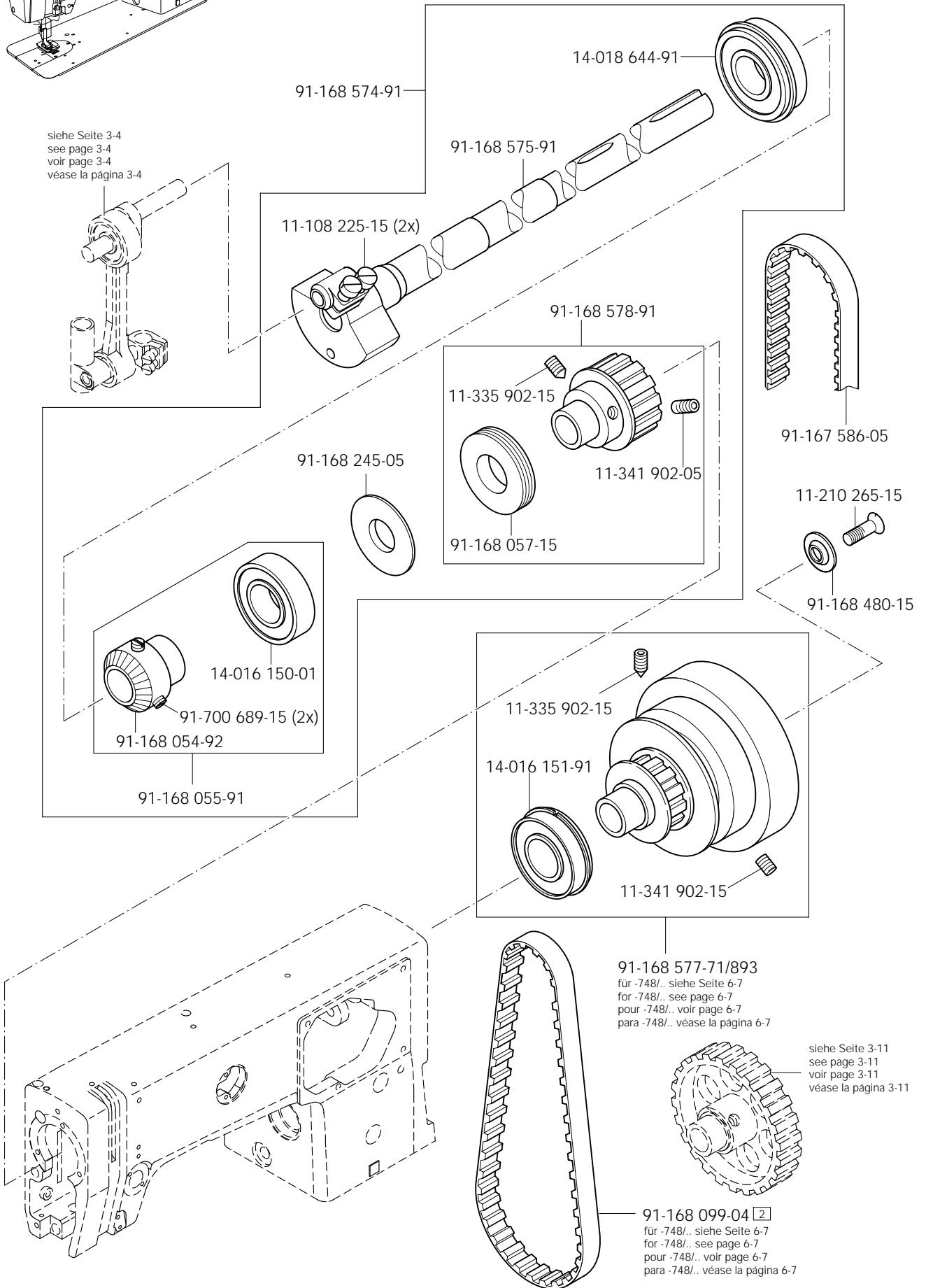
PFAFF 938





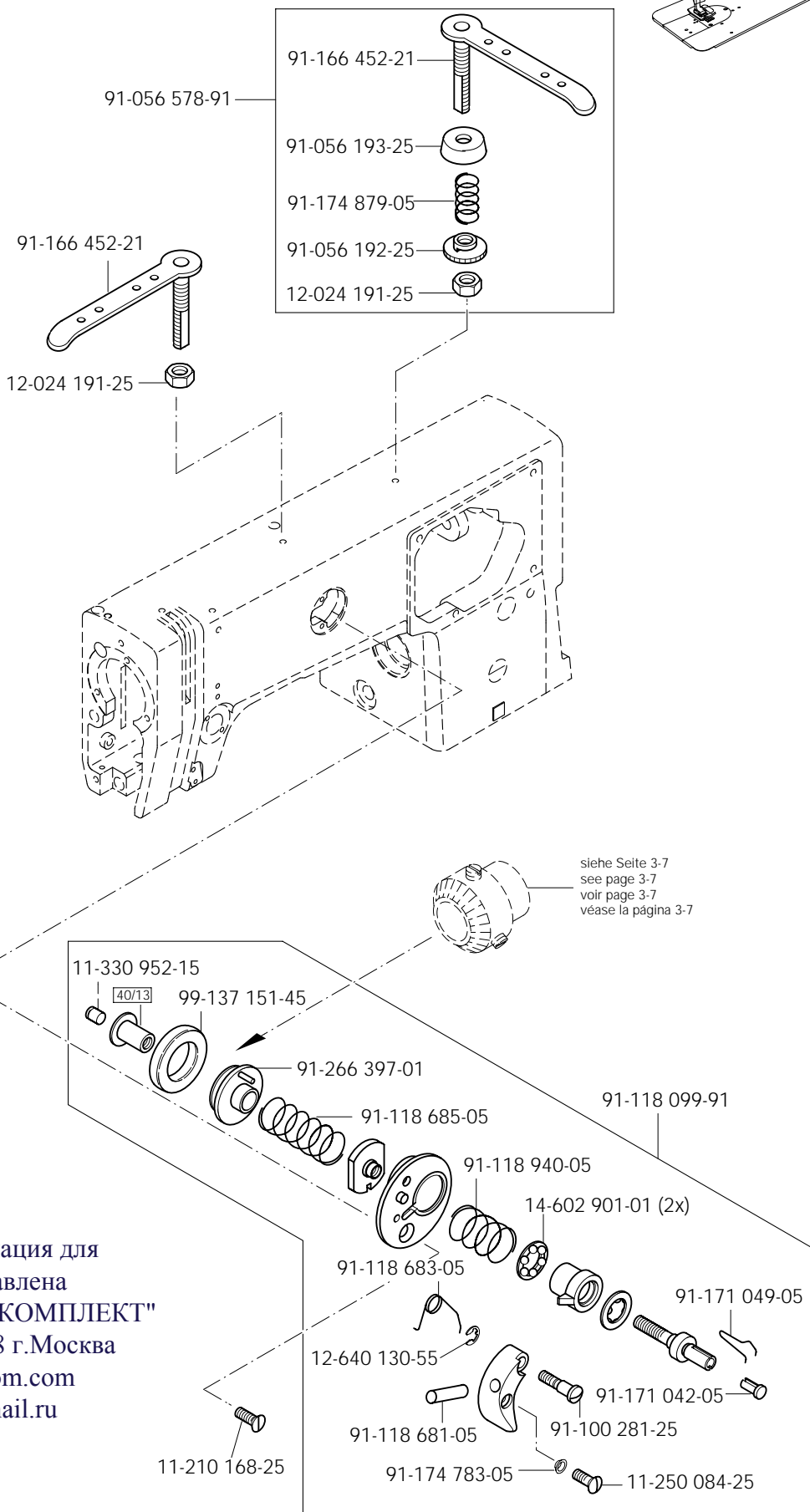
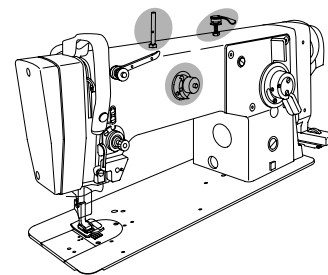
Armteile
 Arm parts
 Pièces de bras PFAFF 918
 Piezas del brazo PFAFF 938

siehe Seite 3-4
 see page 3-4
 voir page 3-4
 véase la página 3-4

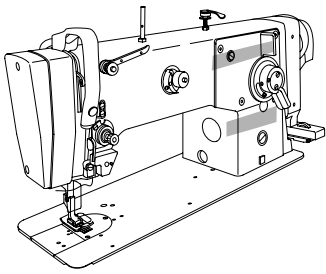


3.03

Armteile
 Arm parts
 Pièces de bras PFAFF 918
 Piezas del brazo PFAFF 938



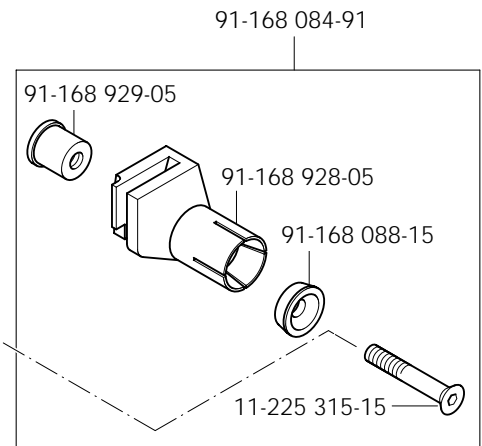
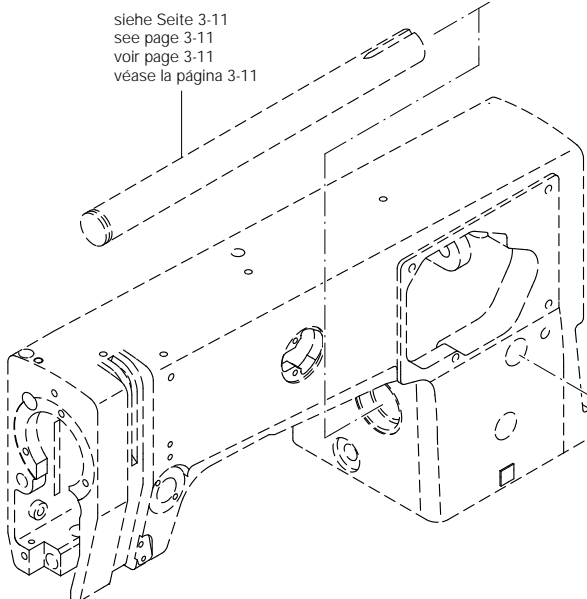
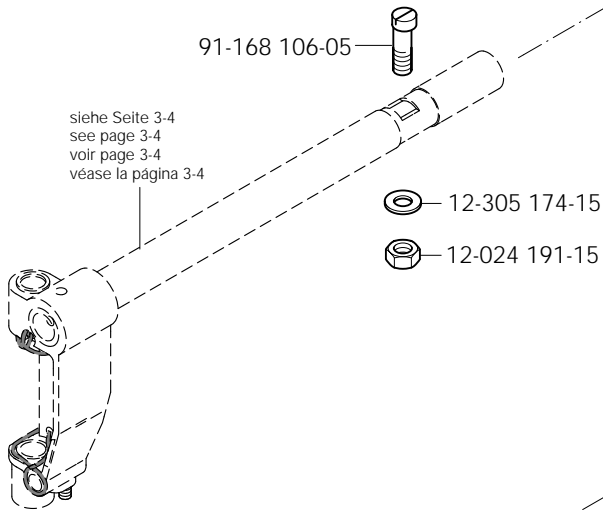
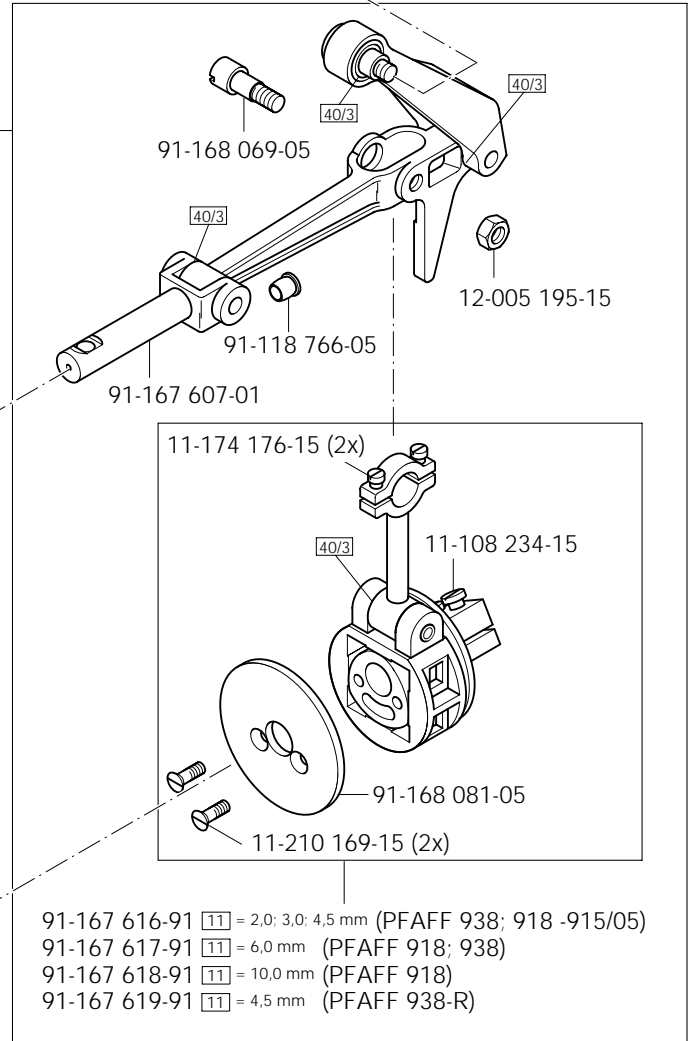
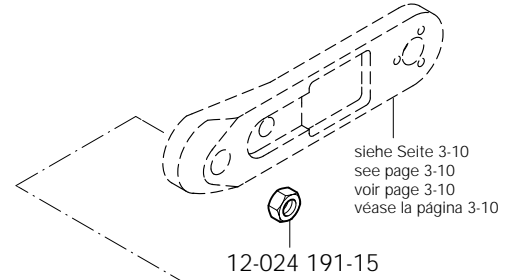
Данная информация для
 Вас предоставлена
 ООО "ШВЕЙПРОМКОМПЛЕКТ"
 т/ф (499) 2592598 г.Москва
 www.shveiprom.com
 2592598@mail.ru



Armteile
 Arm parts
 Pièces de bras PFAFF 918
 Piezas del brazo PFAFF 938

3.03

91-167 623-91 11 = 2,0; 3,0; 4,5 mm (PFAFF 938; 918 -915/05)
 91-167 624-91 11 = 6,0 mm (PFAFF 918; 938)
 91-167 625-91 11 = 10,0 mm (PFAFF 918)
 91-167 626-91 11 = 4,5 mm (PFAFF 938-R)
 für -716/.. siehe Seite 4-2 und 4-3
 for -716/.. see page 4-2 and 4-3
 pour -716/.. voir page 4-2 et 4-3
 para -716/.. véase la página 4-2 y 4-3

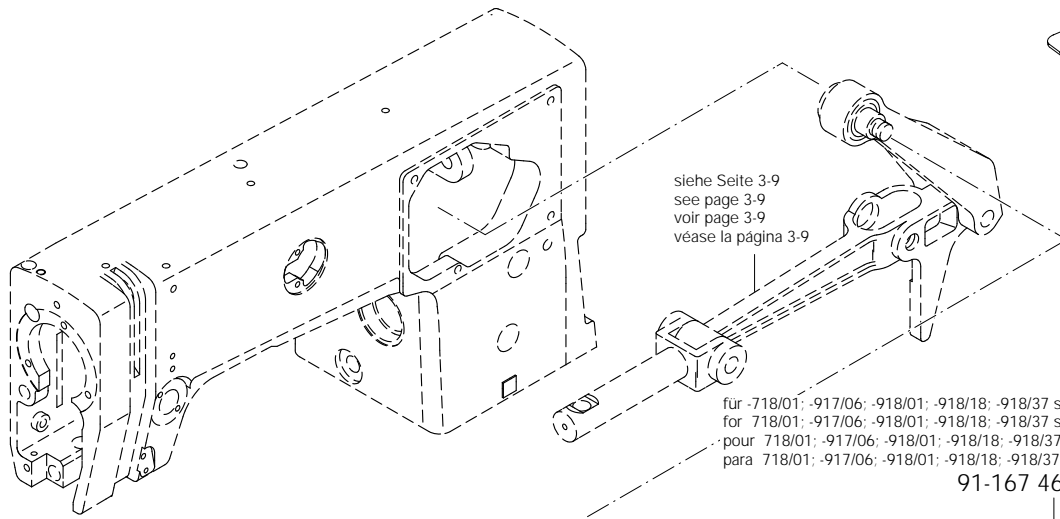
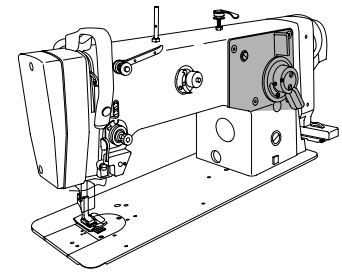


3.03

Armteile
Arm parts

Pièces de bras
Piezas del brazo

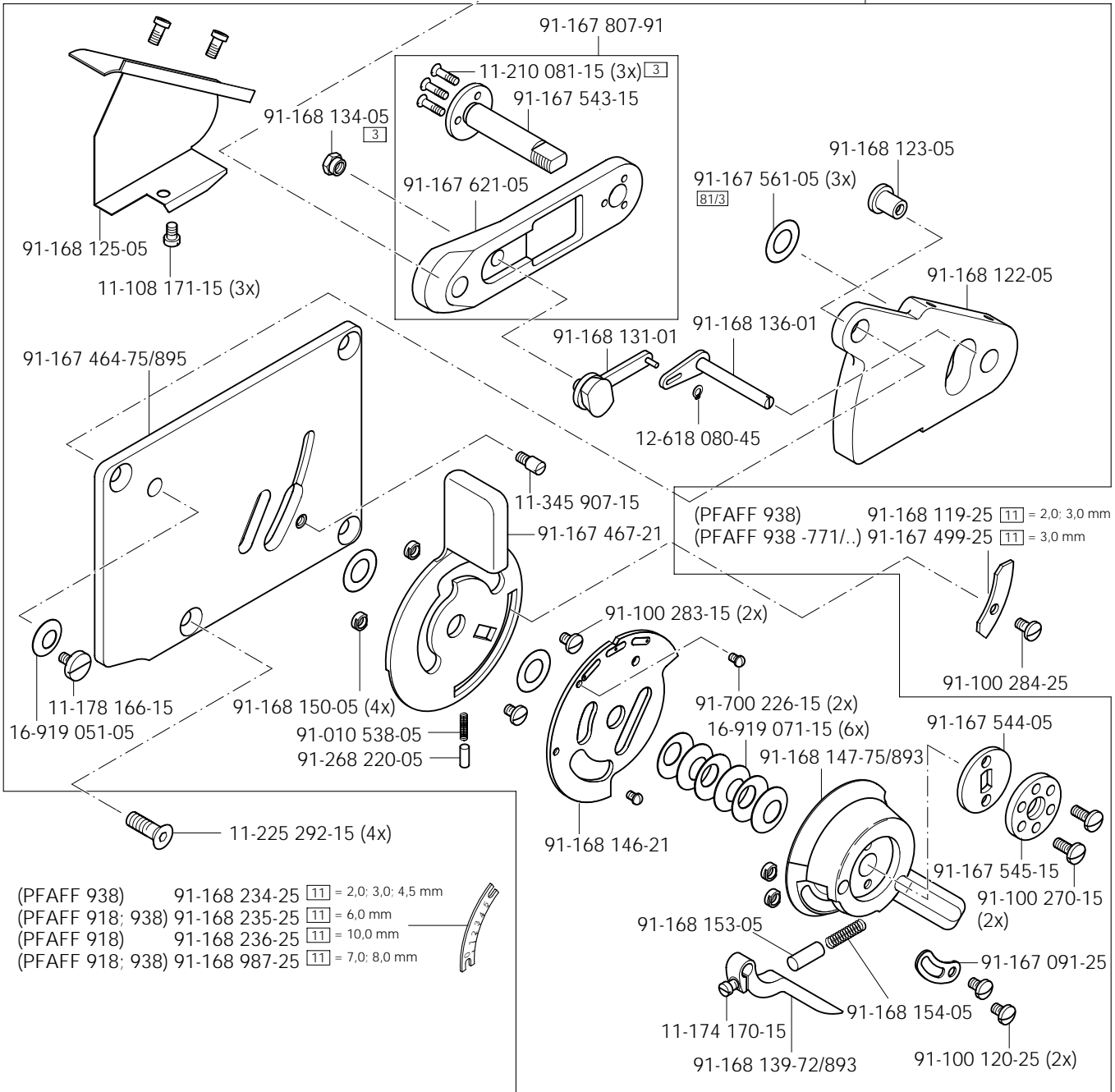
PFAFF 918
PFAFF 938



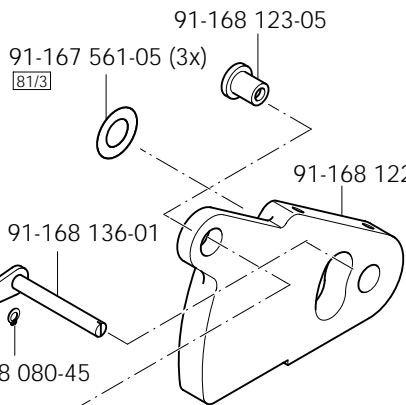
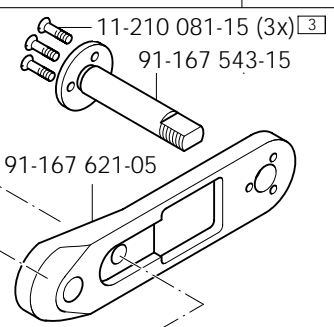
siehe Seite 3-9
see page 3-9
voir page 3-9
véase la página 3-9

für -718/01; -917/06; -918/01; -918/18; -918/37 siehe Seite 5-1; 14-1; 15-1; 15-4; 15-6
for 718/01; -917/06; -918/01; -918/18; -918/37 see page 5-1; 14-1; 15-1; 15-4; 15-6
pour 718/01; -917/06; -918/01; -918/18; -918/37 voir page 5-1; 14-1; 15-1; 15-4; 15-6
para 718/01; -917/06; -918/01; -918/18; -918/37 véase la página 5-1; 14-1; 15-1; 15-4; 15-6

91-167 463-71/893



91-167 807-91



(PFAFF 938) 91-168 119-25 11 = 2.0; 3.0 mm
(PFAFF 938 - 771/..) 91-167 499-25 11 = 3.0 mm

91-168 125-05
11-108 171-15 (3x)

91-167 464-75/895

11-178 166-15
16-919 051-05

91-168 150-05 (4x)
91-010 538-05
91-268 220-05

11-225 292-15 (4x)

(PFAFF 938) 91-168 234-25 11 = 2.0; 3.0; 4.5 mm
(PFAFF 918; 938) 91-168 235-25 11 = 6.0 mm
(PFAFF 918) 91-168 236-25 11 = 10.0 mm
(PFAFF 918; 938) 91-168 987-25 11 = 7.0; 8.0 mm

91-100 283-15 (2x)

91-700 226-15 (2x)
16-919 071-15 (6x)

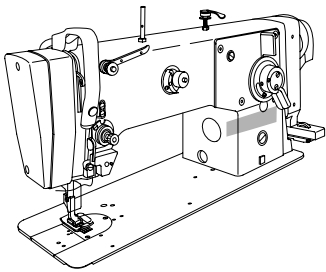
91-168 147-75/893

91-168 146-21
91-167 544-05
91-100 270-15 (2x)
91-167 545-15

91-168 153-05
11-174 170-15
91-167 091-25

91-168 154-05
91-100 120-25 (2x)

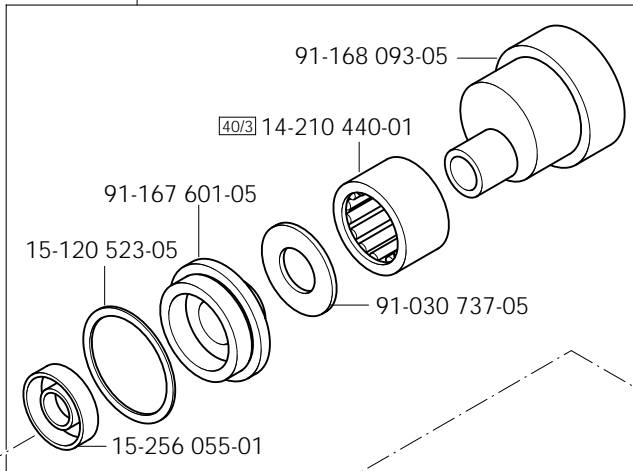
91-168 139-72/893



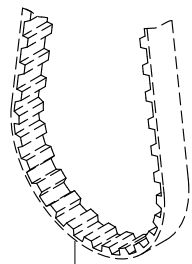
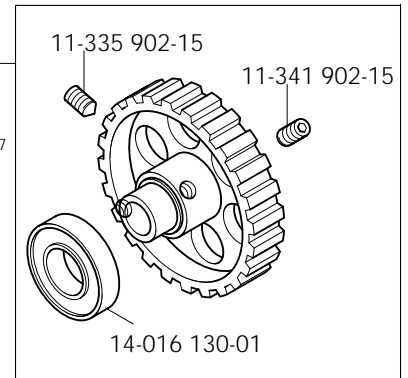
Armteile
 Arm parts
 Pièces de bras PFAFF 918
 Piezas del brazo PFAFF 938

3.03

91-168 090-91
 für -716/.. siehe Seite 4-4 und 4-5
 for -716/.. see page 4-4 and 4-5
 pour -716/.. voir page 4-4 et 4-5
 para -716/.. véase la página 4-4 y 4-5

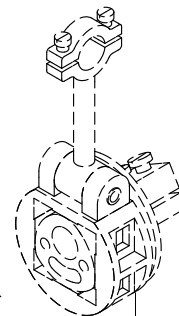
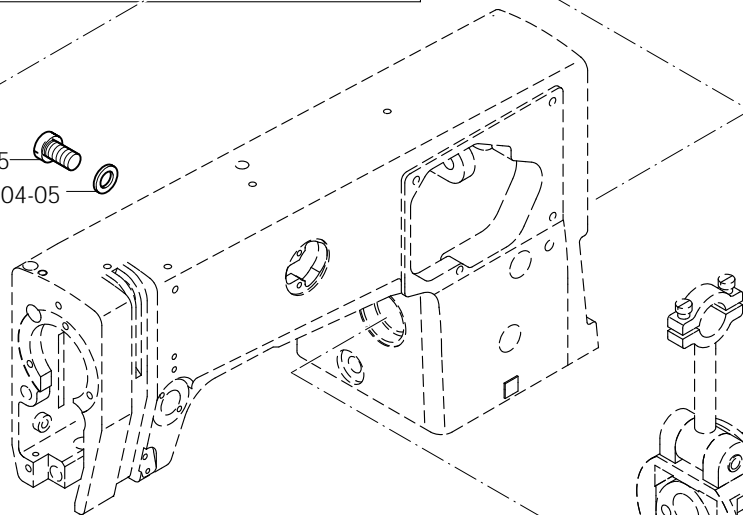


91-168 095-05
 11-210 169-15 (3x)



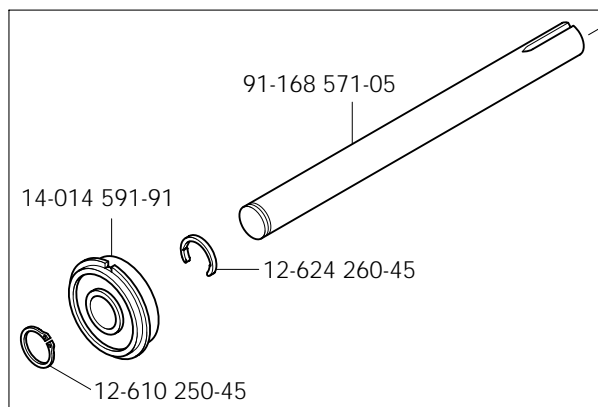
siehe Seite 3-7
 see page 3-7
 voir page 3-7
 véase la página 3-7

11-108 285-15
 15-120 004-05



siehe Seite 3-9
 see page 3-9
 voir page 3-9
 véase la página 3-9

siehe Seite 3-1
 see page 3-1
 voir page 3-1
 véase la página 3-1

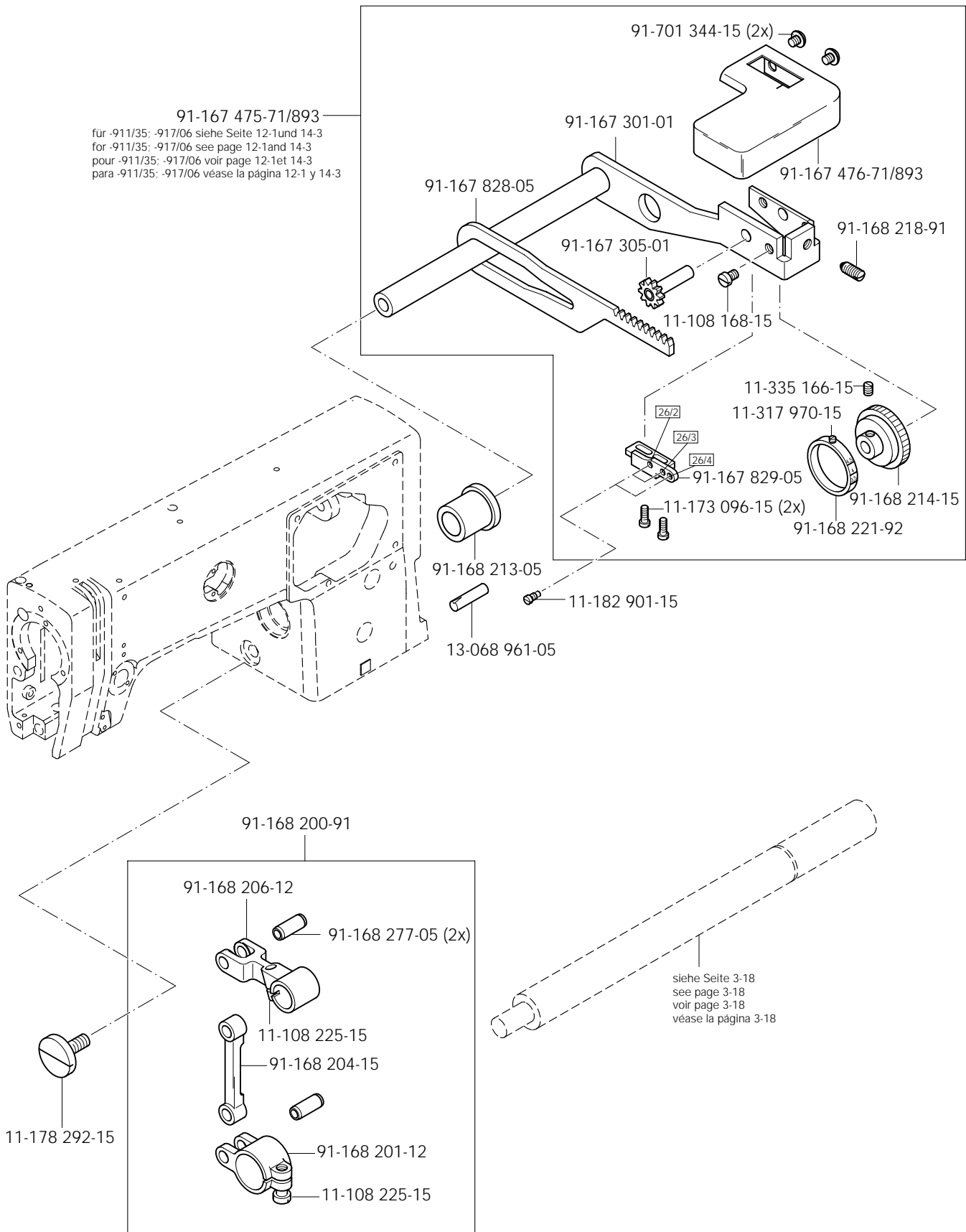
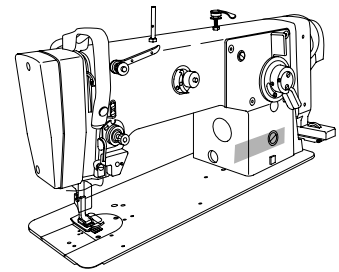


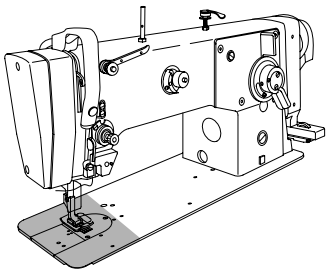
91-168 570-91
 für -716/..; -718/01 siehe Seite 4-4; 4-5 und 5-3
 for -716/..; -718/01 see page 4-4; 4-5 and 5-3
 pour -716/..; -718/01 voir page 4-4; 4-5 et 5-3
 para -716/..; -718/01 véase la página 4-4; 4-5 y 5-3

3.03

Armteile Arm parts

Pièces de bras PFAFF 918
Piezas del brazo PFAFF 938





Grundplattenteile

Bedplate parts

Pièces du plateau fondamental

Piezas del cárter

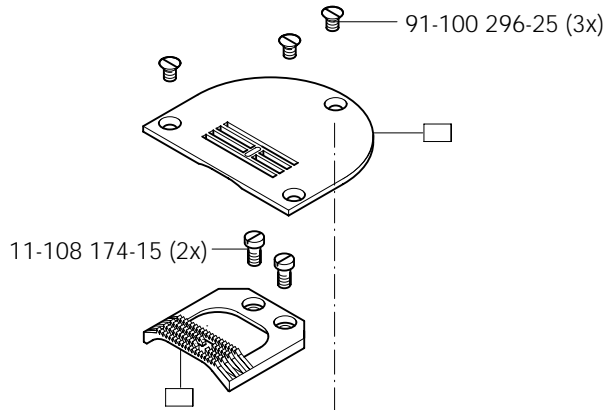
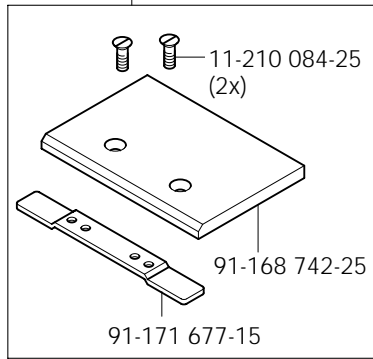
PFAFF 918

PFAFF 938

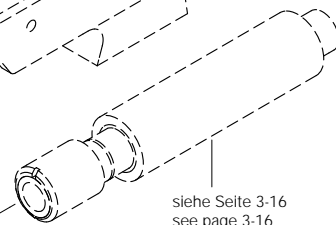
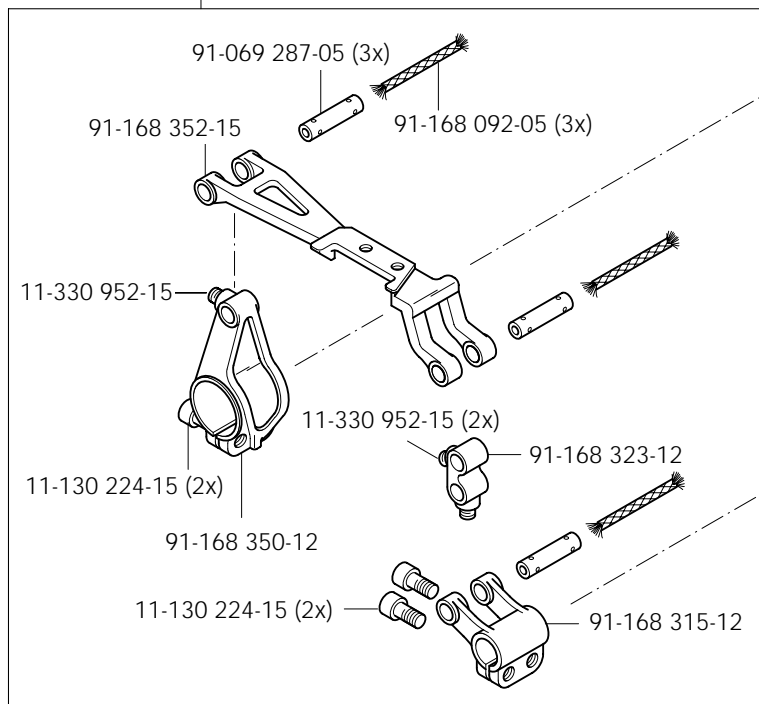
3.04

91-168 741-91

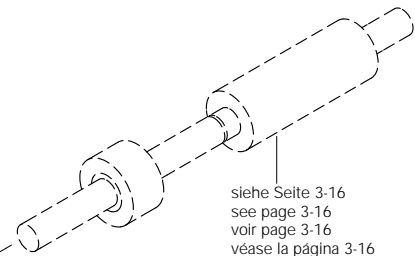
für -771/...-900/51 siehe Seite 7-1 und 8-2
for -771/...-900/51 see page 7-1 and 8-2
pour -771/...-900/51 voir page 7-1 et 8-2
para -771/...-900/51 véase la página 7-1 y 8-2



91-168 353-91



siehe Seite 3-16
see page 3-16
voir page 3-16
véase la página 3-16



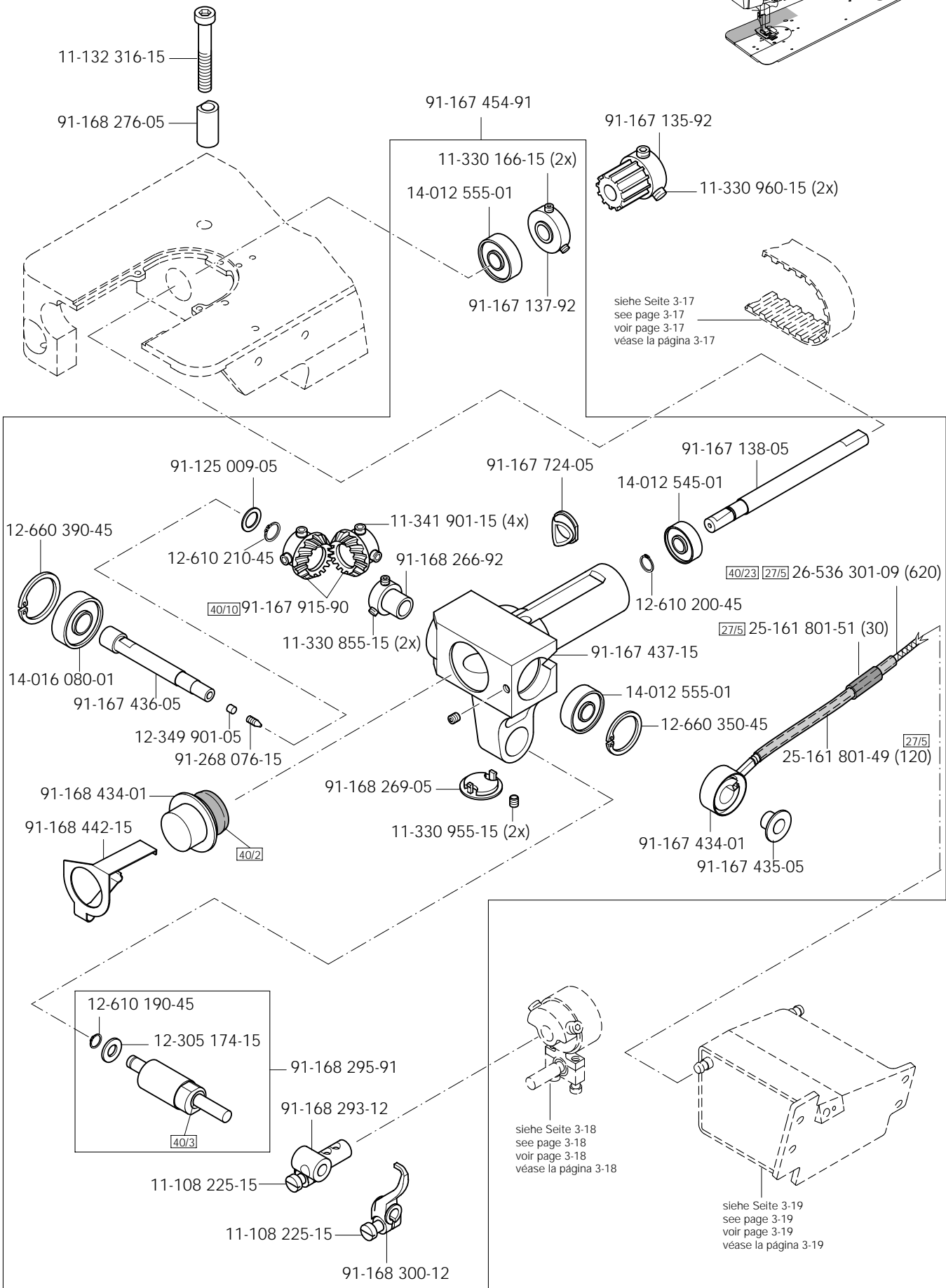
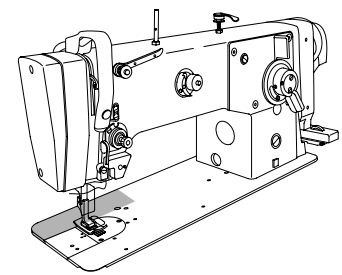
siehe Seite 3-16
see page 3-16
voir page 3-16
véase la página 3-16

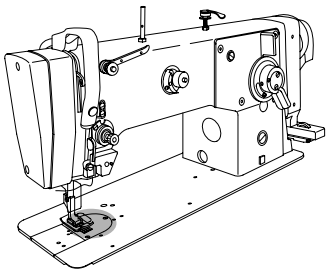
Данная информация для
Вас предоставлена
ООО "ШВЕЙПРОМКОМПЛЕКТ"
т/ф (499) 2592598 г.Москва
www.shveiprom.com
2592598@mail.ru

3.04

Grundplattenteile
Bedplate parts
Pièces du plateau fondamental
Piezas del cárter

PFAFF 918
PFAFF 938





Grundplattenteile

Bedplate parts

Pièces du plateau fondamental

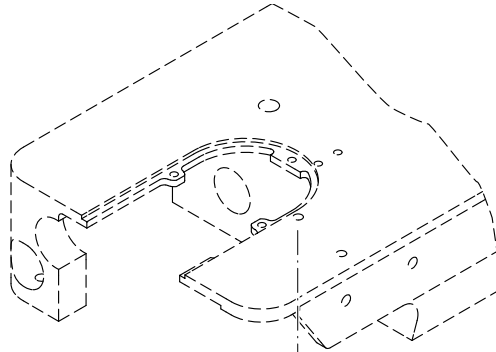
PFAFF 918

Piezas del cárter

PFAFF 938

3.04

siehe Seite 3-14
see page 3-14
voir page 3-14
véase la página 3-14

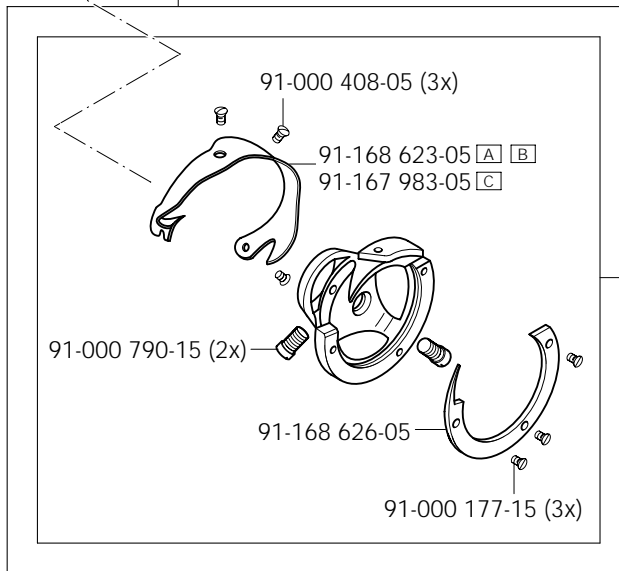
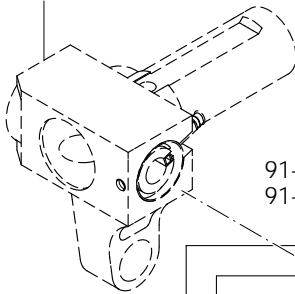


91-168 303-05 (PFAFF 938)
91-168 618-05 (PFAFF 918)

12-305 144-15

11-108 222-15

91-167 980-91 C
91-168 888-91 A B { (PFAFF 918)



91-000 408-05 (3x)

91-168 623-05 A B

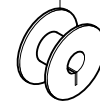
91-167 983-05 C

91-000 790-15 (2x)

91-168 626-05

91-000 177-15 (3x)

91-168 178-05



91-167 981-91 C

91-168 887-91 A B

91-167 982-45 C

91-168 627-45 A B

95-629 679-91 C

91-168 628-91 A B



91-168 468-05

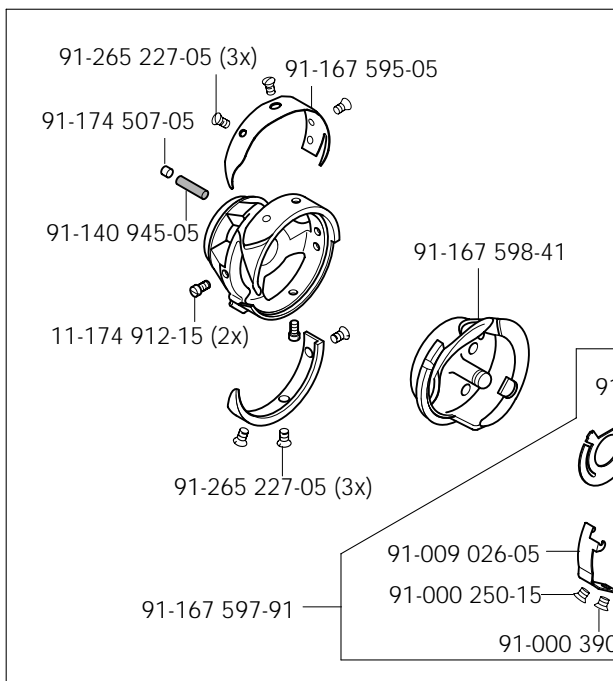


91-009 026-05

91-000 250-15

91-002 134-05

91-000 390-05



91-265 227-05 (3x)

91-167 595-05

91-174 507-05

91-140 945-05

11-174 912-15 (2x)

91-265 227-05 (3x)

91-167 597-91

91-167 598-41

91-175 690-05

91-009 026-05

91-000 250-15

91-000 390-05



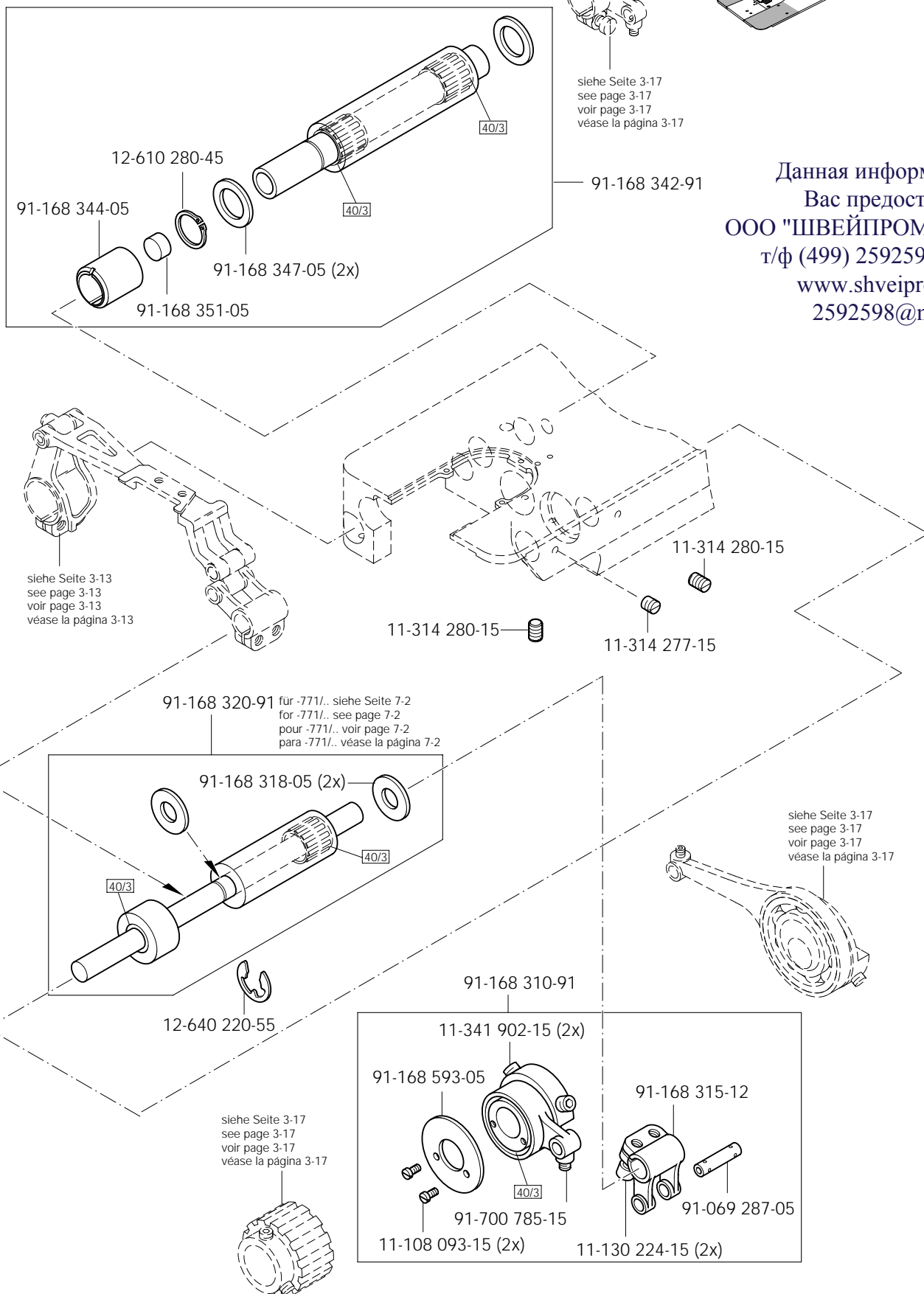
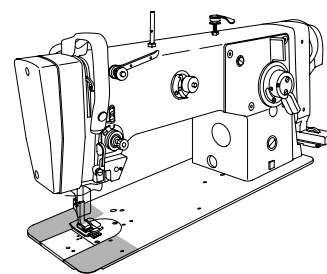
91-168 144-05

91-265 225-91 (PFAFF 938)

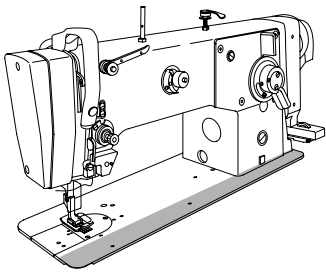
3.04

Grundplattenteile
Bedplate parts
Pièces du plateau fondamental
Piezas del cárter

PFAFF 918
PFAFF 938



Данная информация для Вас предоставлена ООО "ШВЕЙПРОМКОМПЛЕКТ" т/ф (499) 2592598 г. Москва www.shveiprom.com 2592598@mail.ru



Grundplattenteile

Bedplate parts

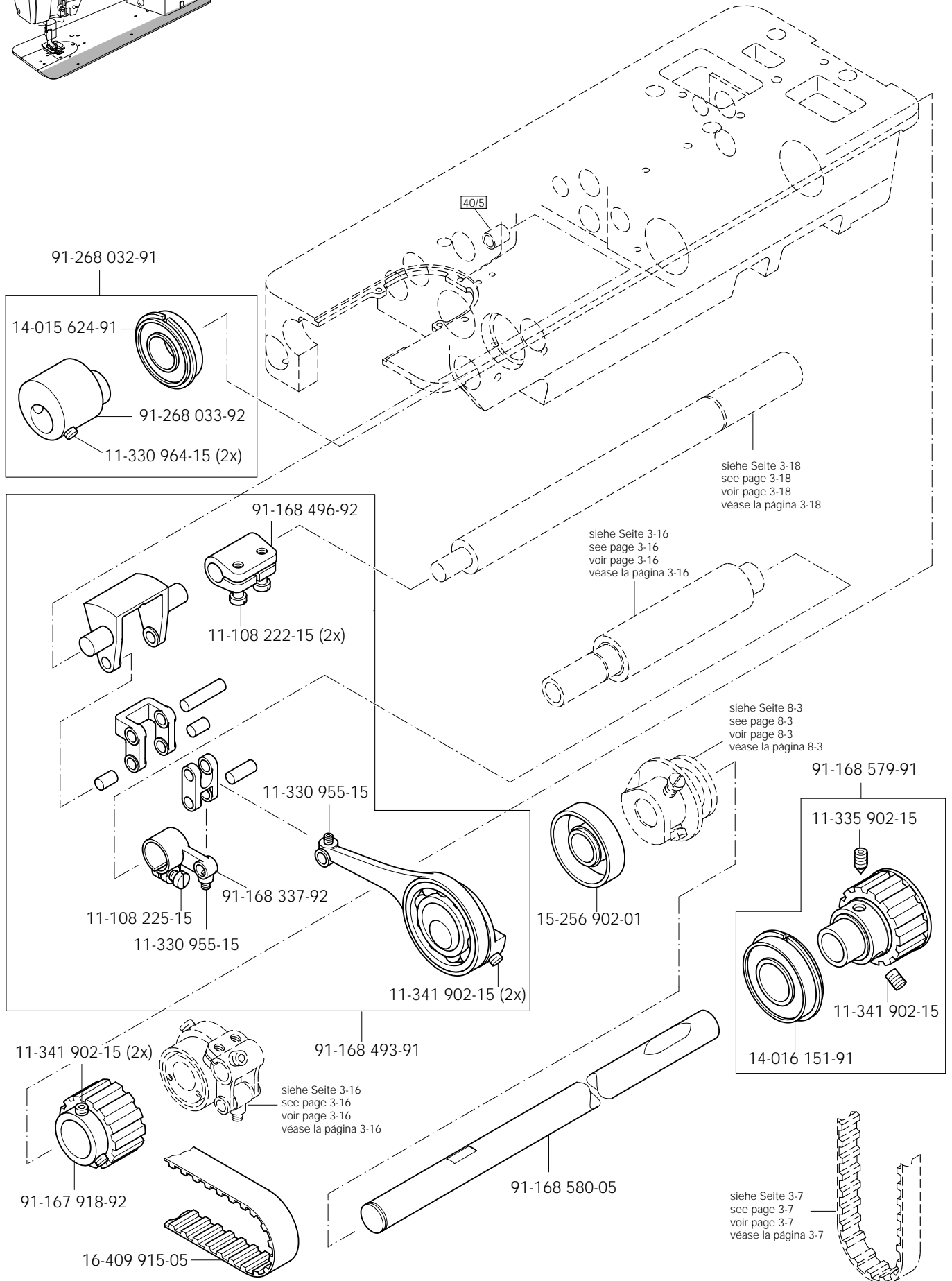
Pièces du plateau fondamental

Piezas del cárter

PFAFF 918

PFAFF 938

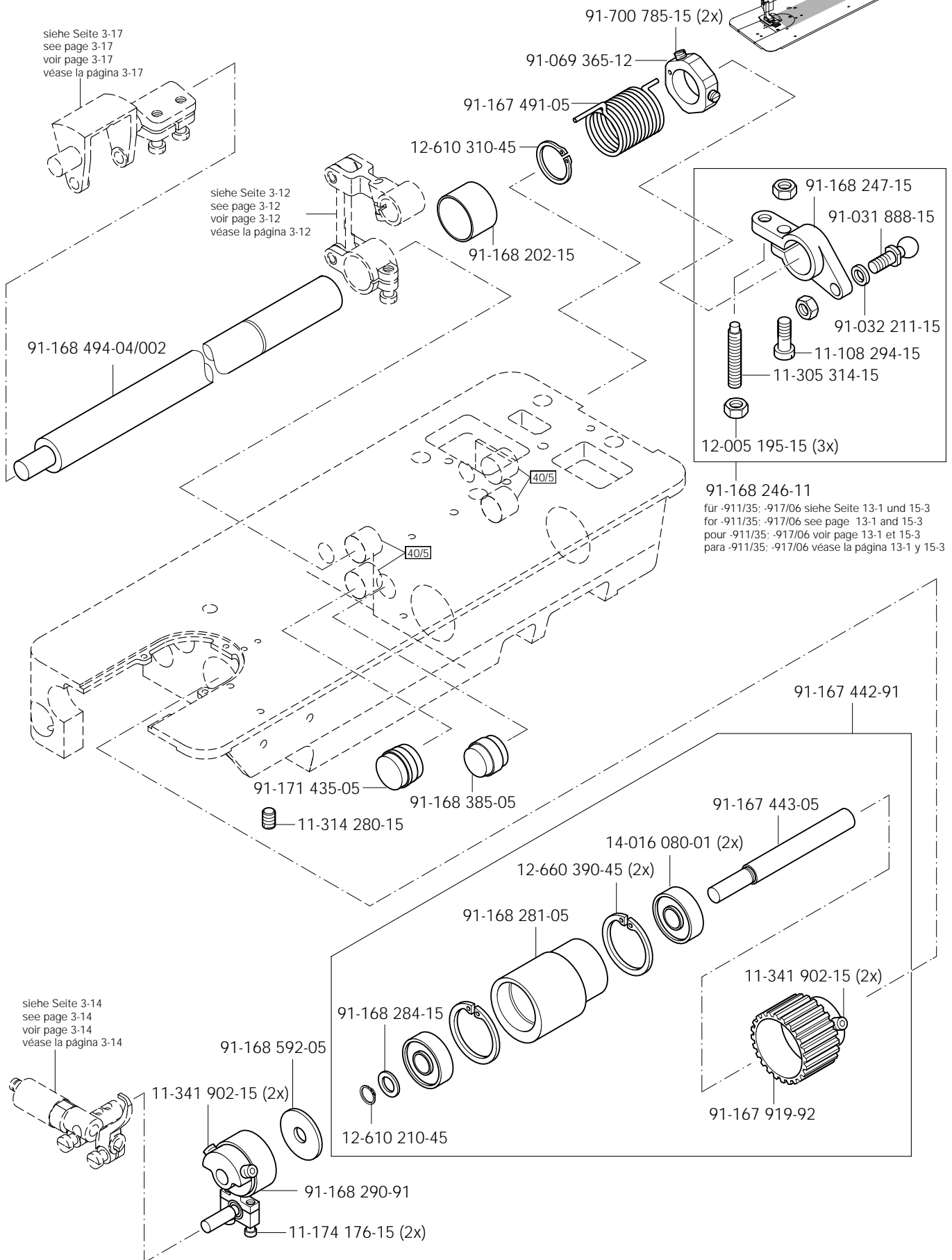
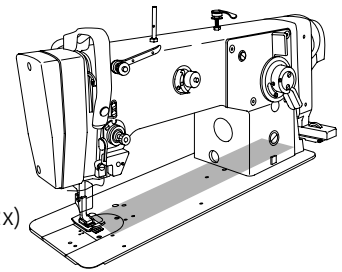
3.04

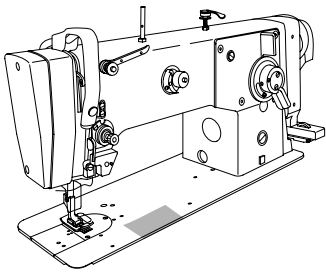


3.04

Grundplattenteile Bedplate parts Pièces du plateau fondamental Piezas del cárter

PFAFF 918
PFAFF 938





Grundplattenteile

Bedplate parts

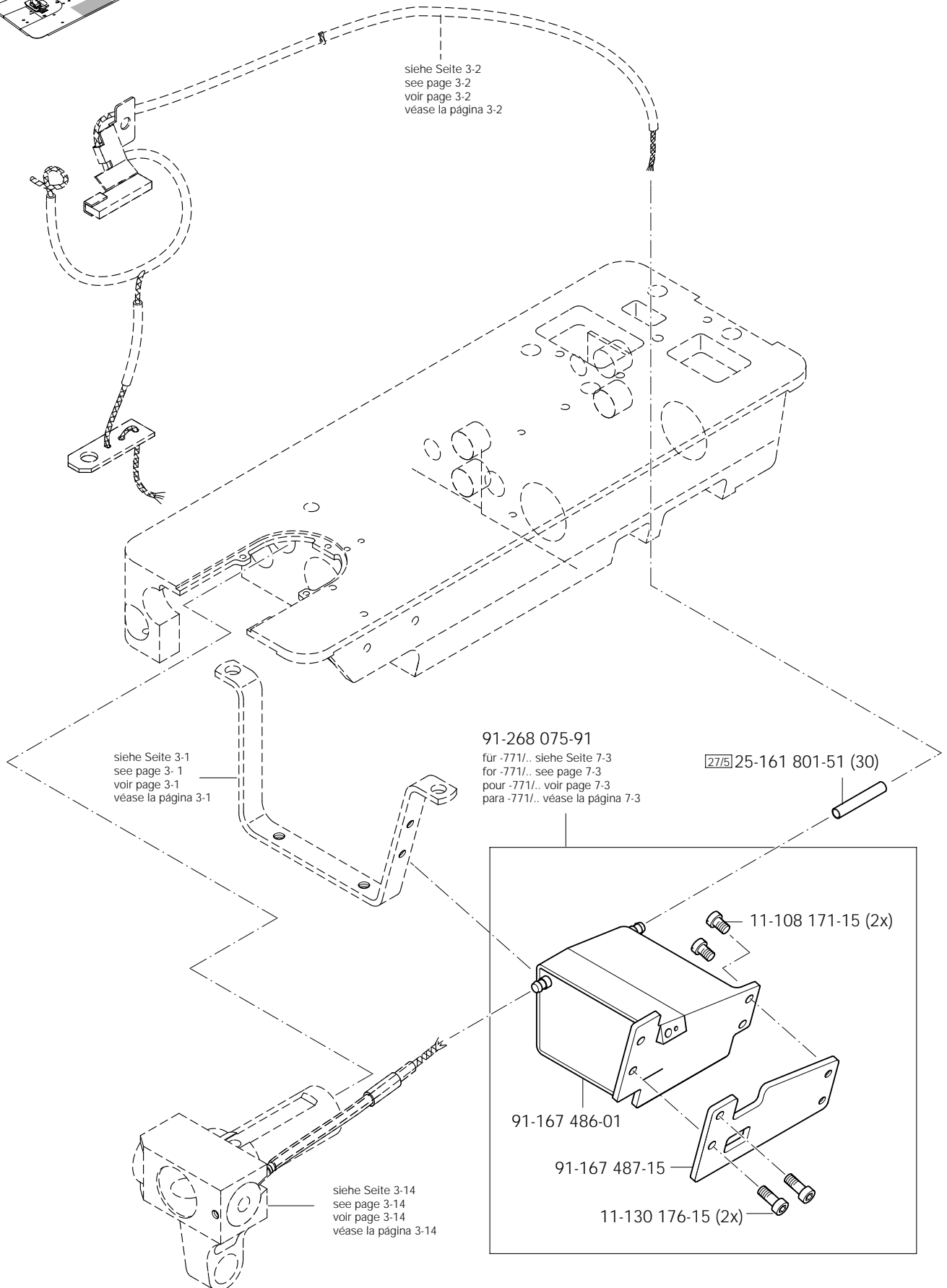
Pièces du plateau fondamental

PFAFF 918

Piezas del cárter

PFAFF 938

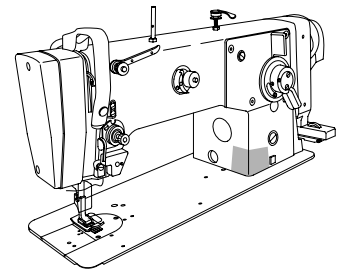
3.04



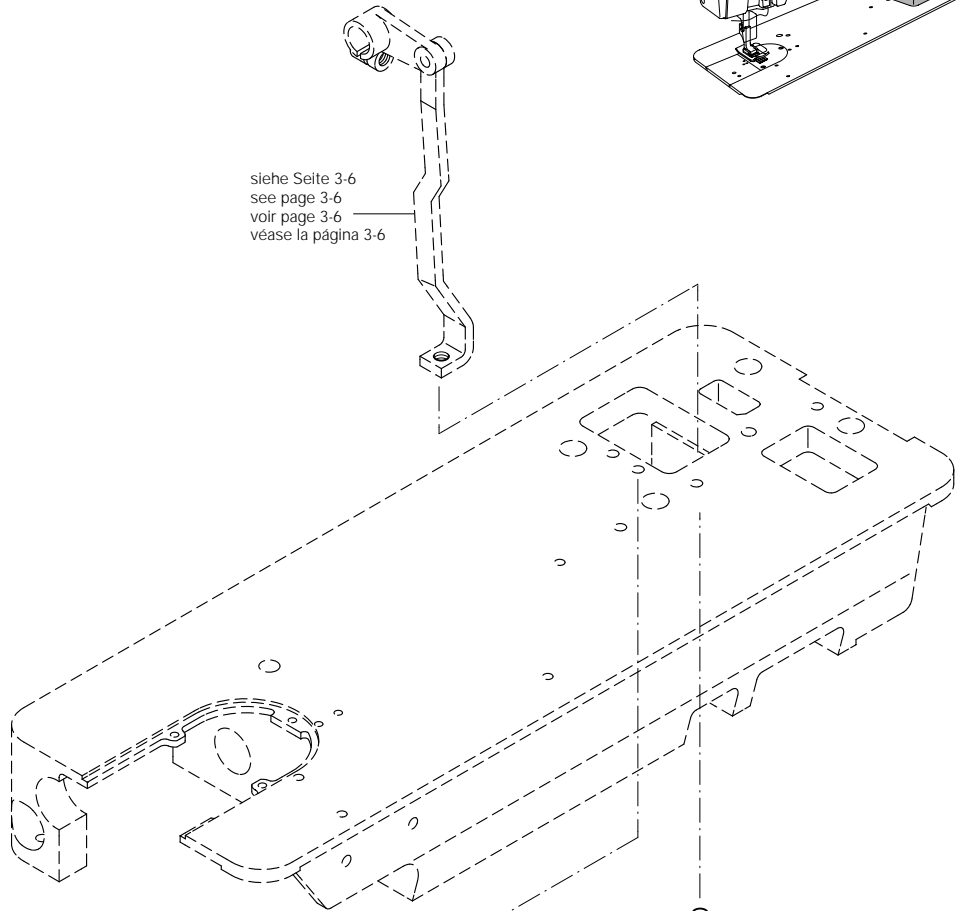
3.04

Grundplattenteile
 Bedplate parts
 Pièces du plateau fondamental
 Piezas del cárter

PFAFF 918
 PFAFF 938



siehe Seite 3-6
 see page 3-6
 voir page 3-6
 véase la página 3-6



91-167 869-71/951 (-771/.. -900/51)
 91-168 370-71/951

91-168 377-05



91-168 256-05

12-305 114-15

12-024 151-25 (2x)



91-167 871-05 (-771/.. -900/51)
 91-168 372-05

91-167 870-75/951 (-771/.. -900/51)
 91-168 371-75/951

91-168 373-92

11-335 902-15

11-174 378-15 (2x)



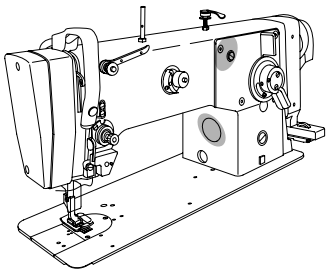
91-168 331-05



12-005 195-15



11-305 305-15



Zick Zack-Steuerung(-716/04;/06;/08)

Zig zag control (-716/04;/06;/08)

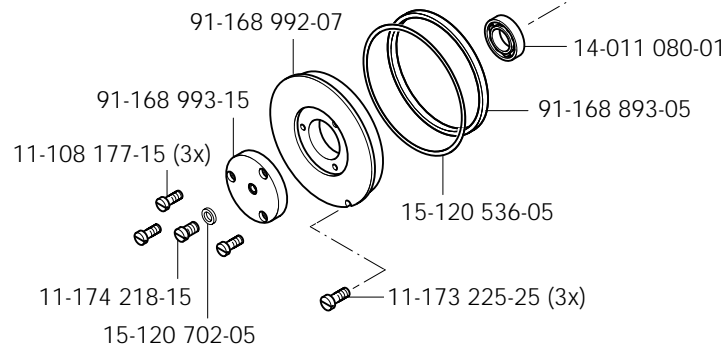
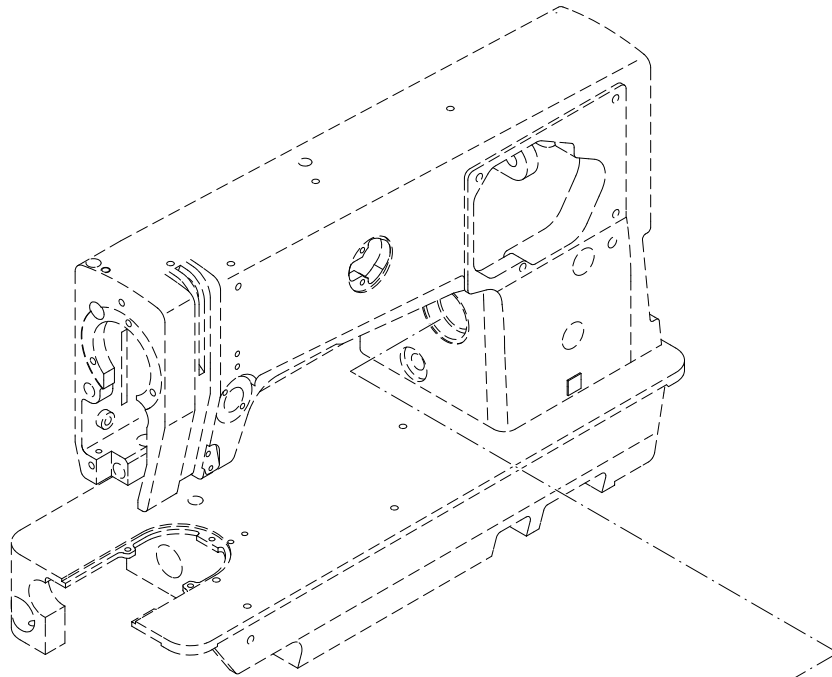
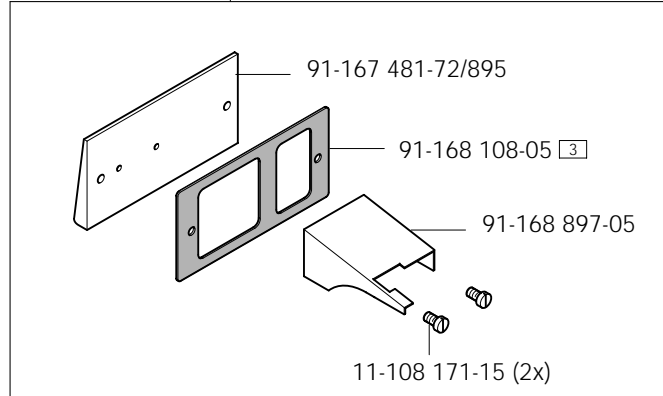
Commande du point zigzag (-716/04;/06;/08)

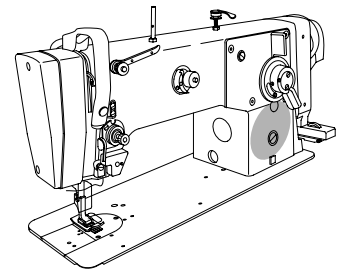
Mando para puntada zig zag (-716/04;/06;/08)

PFAFF 918

PFAFF 938

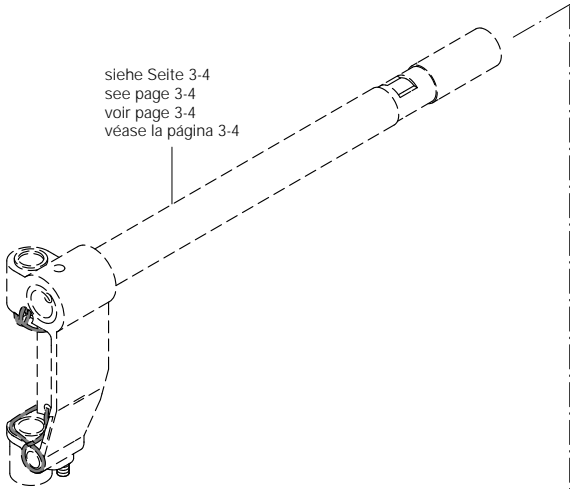
91-268 002-71/895



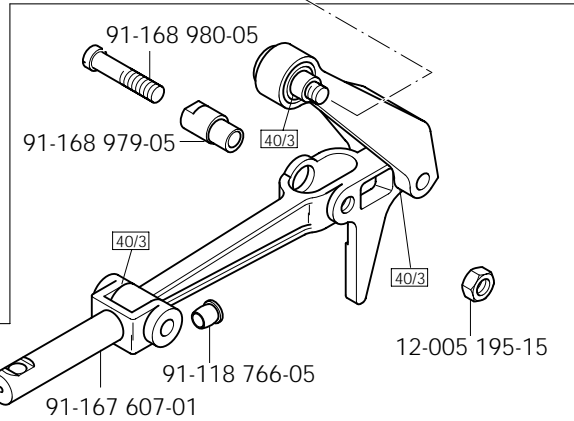


siehe Seite 3-4
 see page 3-4
 voir page 3-4
 véase la página 3-4

siehe Seite 3-10
 see page 3-10
 voir page 3-10
 véase la página 3-10

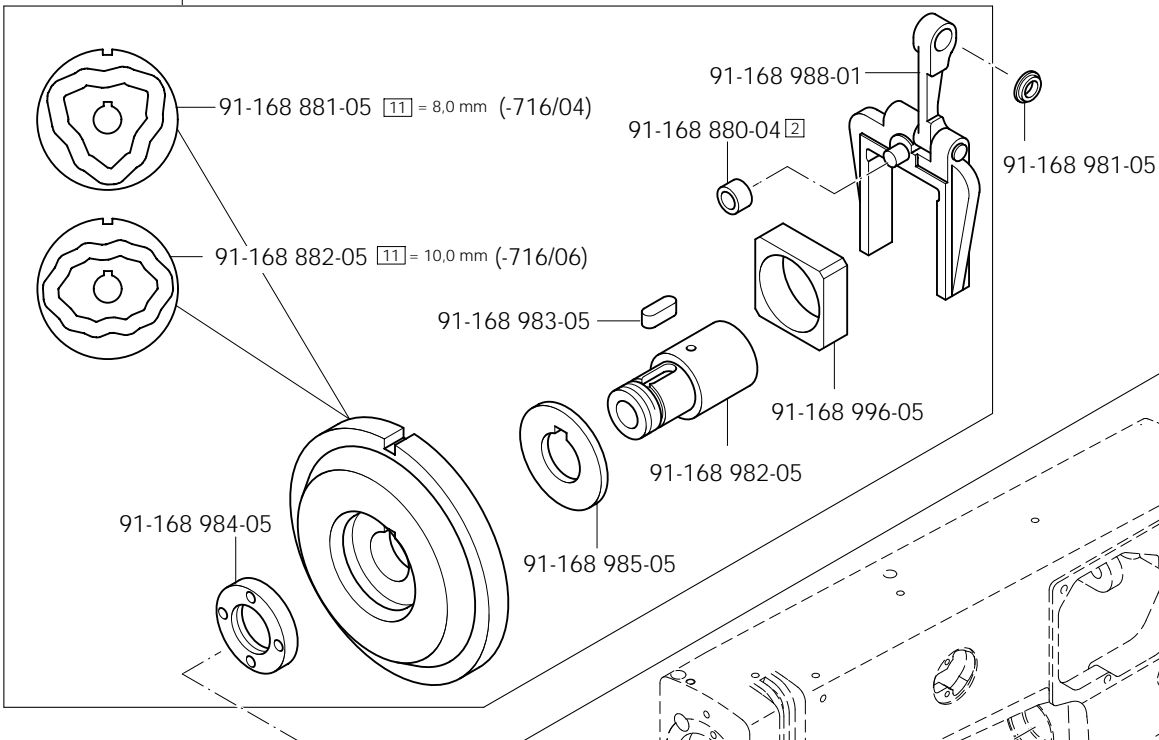


91-168 865-91 11 = 10,0 mm (-716/06)
 91-168 866-91 11 = 8,0 mm (-716/04)



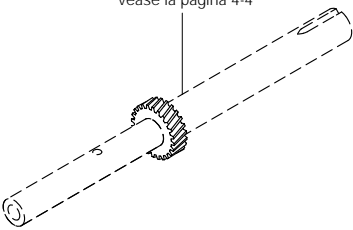
91-168 898-01 11 = 10,0 mm (-716/06)
 91-168 899-01 11 = 8,0 mm (-716/04)

91-168 980-05
 91-168 979-05
 40/3
 40/3
 40/3
 91-118 766-05
 12-005 195-15
 91-167 607-01

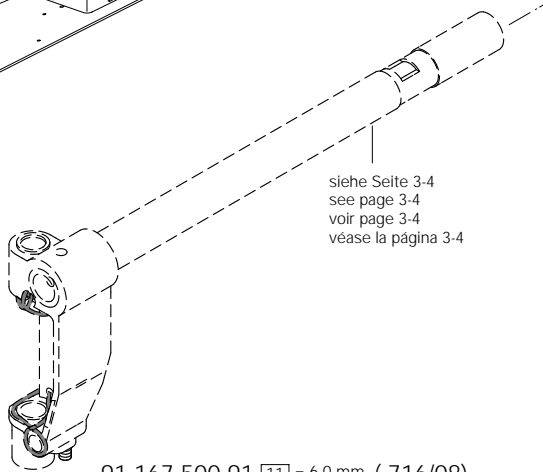
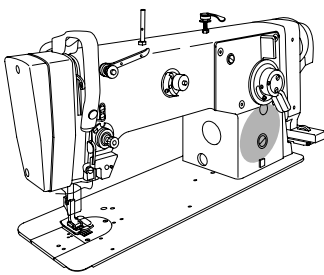


91-168 881-05 11 = 8,0 mm (-716/04)
 91-168 882-05 11 = 10,0 mm (-716/06)
 91-168 983-05
 91-168 984-05
 91-168 985-05
 91-168 988-01
 91-168 880-04 2
 91-168 981-05
 91-168 996-05
 91-168 982-05

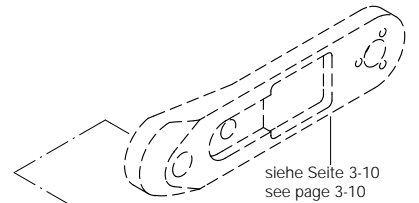
siehe Seite 4-4
 see page 4-4
 voir page 4-4
 véase la página 4-4



Zick Zack-Steuerung(-716/04;/06;/08)
 Zig zag control (-716/04;/06;/08)
 Commande du point zigzag (-716/04;/06;/08)
 Mando para puntada zig zag (-716/04;/06;/08) PFAFF 938

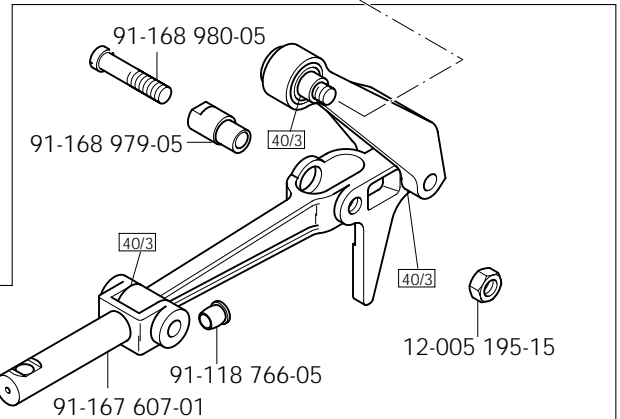


siehe Seite 3-4
 see page 3-4
 voir page 3-4
 véase la página 3-4

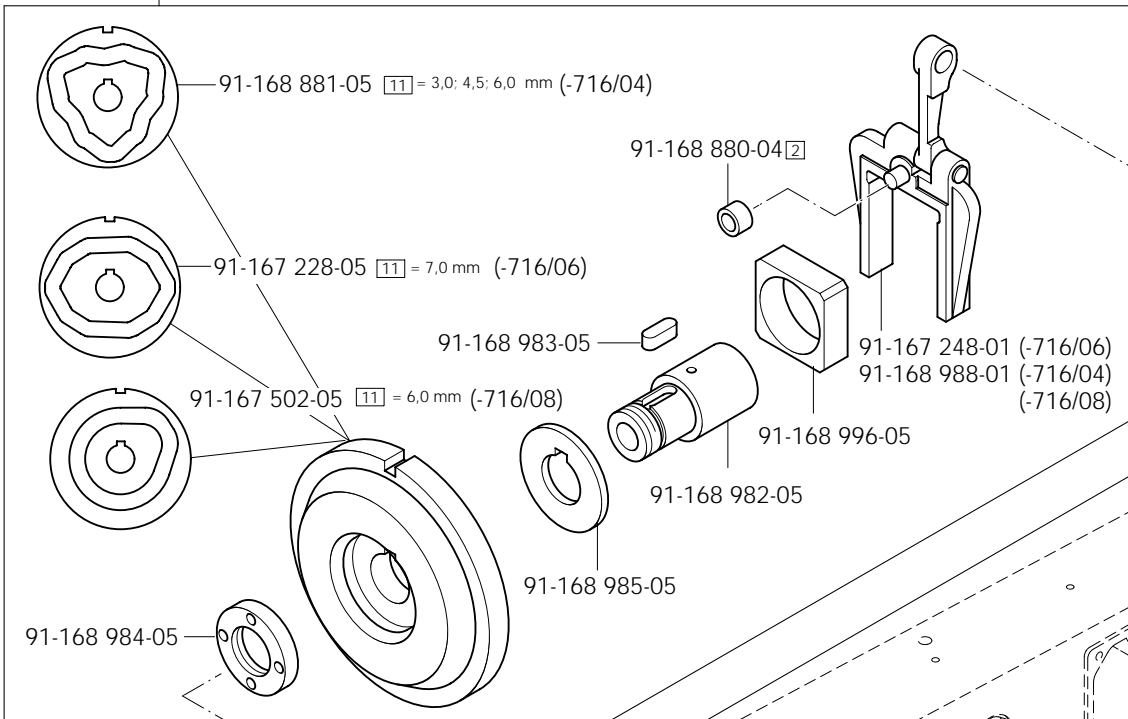


siehe Seite 3-10
 see page 3-10
 voir page 3-10
 véase la página 3-10

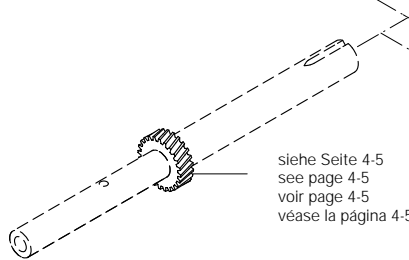
- 91-167 500-91 11 = 6,0 mm (-716/08)
- 91-167 250-91 11 = 7,0 mm (-716/06)
- 91-168 866-91 11 = 3,0; 4,5; 6,0 mm (-716/04)



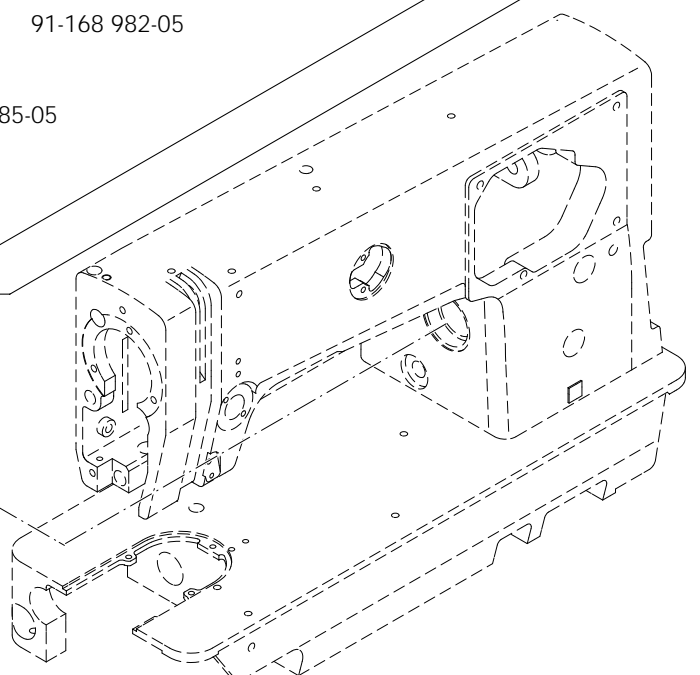
- 91-167 501-01 11 = 6,0 mm (-716/08)
- 91-167 249-01 11 = 7,0 mm (-716/06)
- 91-168 899-01 11 = 3,0; 4,5; 6,0 mm (-716/04)

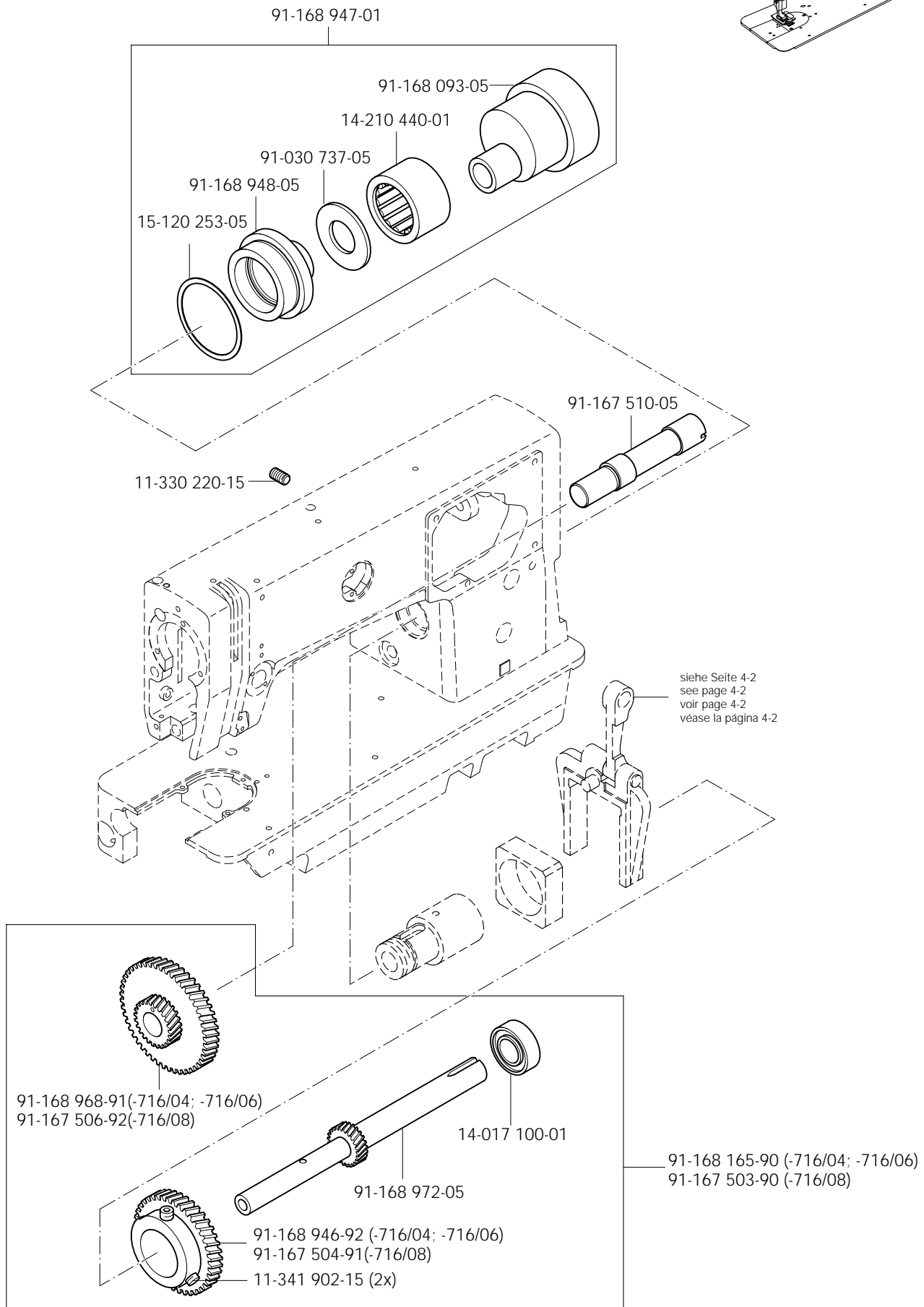
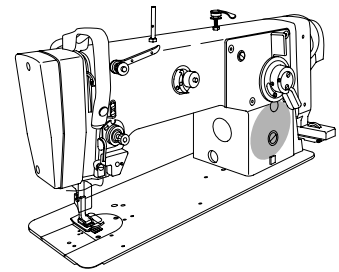


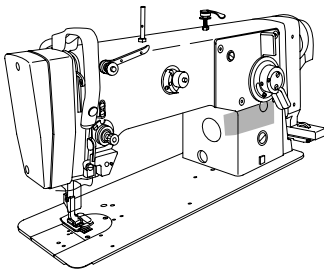
- 91-168 881-05 11 = 3,0; 4,5; 6,0 mm (-716/04)
- 91-167 228-05 11 = 7,0 mm (-716/06)
- 91-167 502-05 11 = 6,0 mm (-716/08)
- 91-168 983-05
- 91-168 982-05
- 91-168 985-05
- 91-168 984-05
- 91-168 880-04 2
- 91-168 996-05
- 91-167 248-01 (-716/06)
- 91-168 988-01 (-716/04) (-716/08)
- 91-168 981-05
- 12-005 195-15
- 91-118 766-05
- 91-167 607-01



siehe Seite 4-5
 see page 4-5
 voir page 4-5
 véase la página 4-5





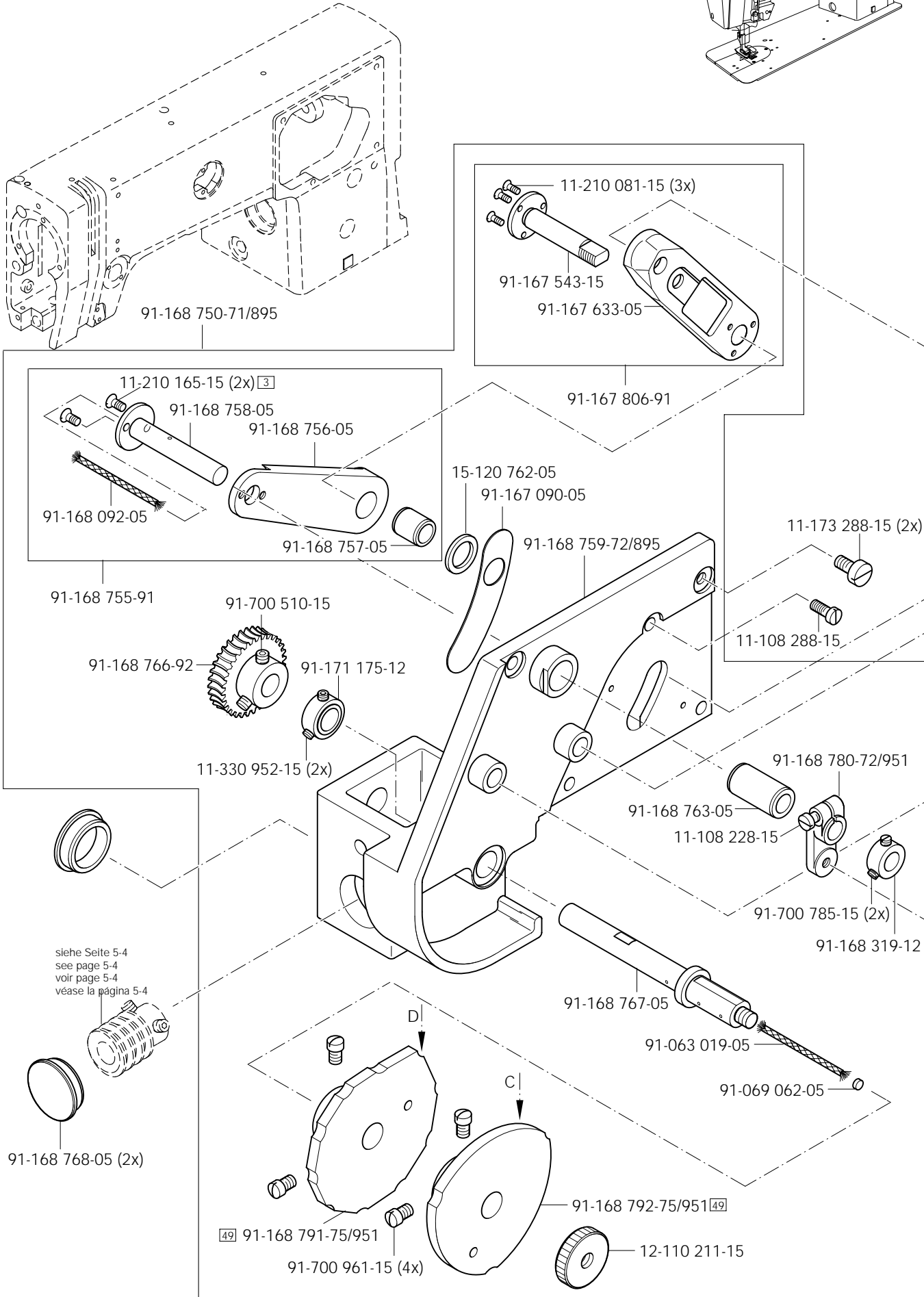
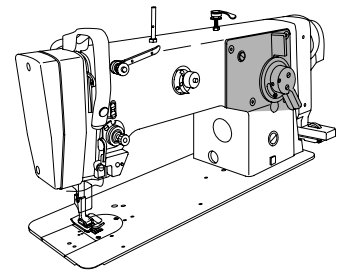


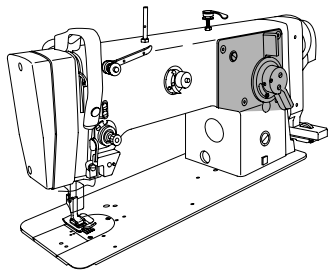
Данная информация для
 Вас предоставлена
 ООО "ШВЕЙПРОМКОМПЛЕКТ"
 т/ф (499) 2592598 г.Москва
 www.shveiprom.com
 2592598@mail.ru

Überstich- und Stichelagenkurvenscheiben Stitch width and needle position cams Cames de commande de la jetée d'aiguille et du départ de point Discos de levas para ancho de zigzag y para posición de puntada							
Ziernahmuster Fancy stitch pattern Muestra de costura de adorno	Kuvenscheibe für Überstich Stitch width cam. Disque p. jetée d'aiguille Leva para ancho de zigzag	Kuvenscheibe für Sticelage Needle position cam Disque p. la position des points Leva para posición de la aguja	Nähgeschwindigkeit Sewing speed Vitesse de couture Velocidad de costura	Ziernahmuster Fancy stitch pattern Muestra de costura de adorno	Kuvenscheibe für Überstich Stitch width cam. Disque p. jetée d'aiguille Leva para ancho de zigzag	Kuvenscheibe für Sticelage Needle position cam Disque p. la position des points Leva para posición de la aguja	Nähgeschwindigkeit Sewing speed Vitesse de couture Velocidad de costura
	91-168 790-11 ⁵²	91-168 792-75/951 ^{22 51}	3500		91-168 791-75/951 ^{22 51}	91-168 799-11 ⁵²	3500
	91-168 796-11 ⁵²	91-168 792-75/951 ^{22 51}	3500		91-168 791-75/951 ^{22 51}	91-168 800-11 ⁵²	4000
	91-168 797-11 ⁵²	91-168 792-75/951 ^{22 51}	3000		91-168 791-75/951 ^{22 51}	91-168 792-75/951 ^{22 51}	4000
	91-168 798-11 ⁵²	91-168 792-75/951 ^{22 51}	3000		91-168 791-75/951 ^{22 51}	91-167 899-11 ⁵²	2000
	91-168 791-75/951 ^{22 51}	91-168 793-11 ⁵²	4000		91-167 650-11 ⁵²	91-168 792-75/951 ^{22 51}	3000
	91-168 790-11 ⁵²	91-168 793-11 ⁵²	3500		91-168 791-75/951 ^{22 51}	91-167 898-11 ⁵²	3000
	91-168 791-75/951 ^{22 51}	91-167 897-11 ⁵²	3500		91-168 791-75/951 ^{22 51}	91-167 977-11 ⁵²	3500

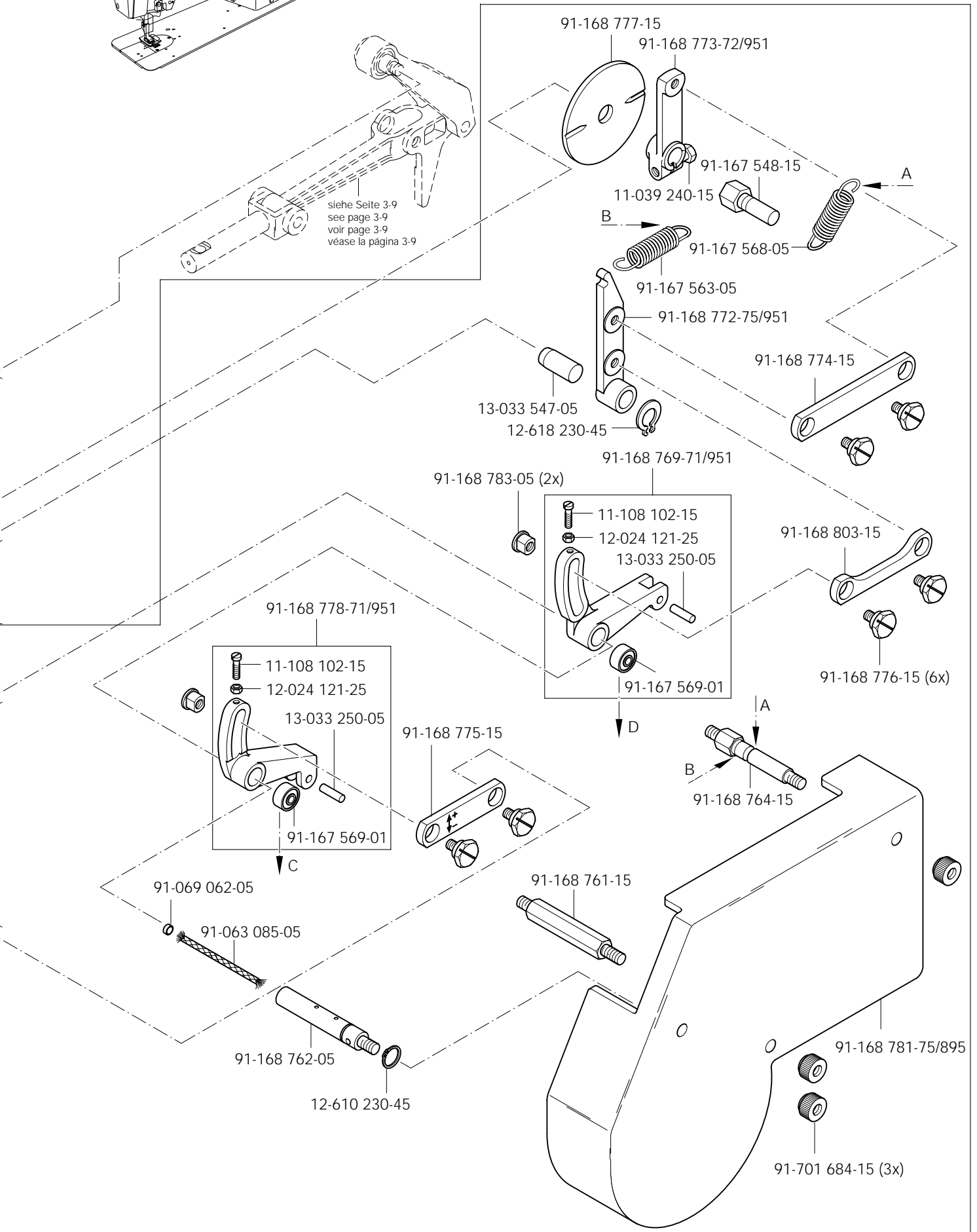
5

Zierstich-Automatik (-718/01)
 Automatic fancy-stitch mechanism (-718/01)
 Commande de point ornemental (-718/01)
 Dispositivo automático para puntadas de adorno (-718/01) PFAFF 918



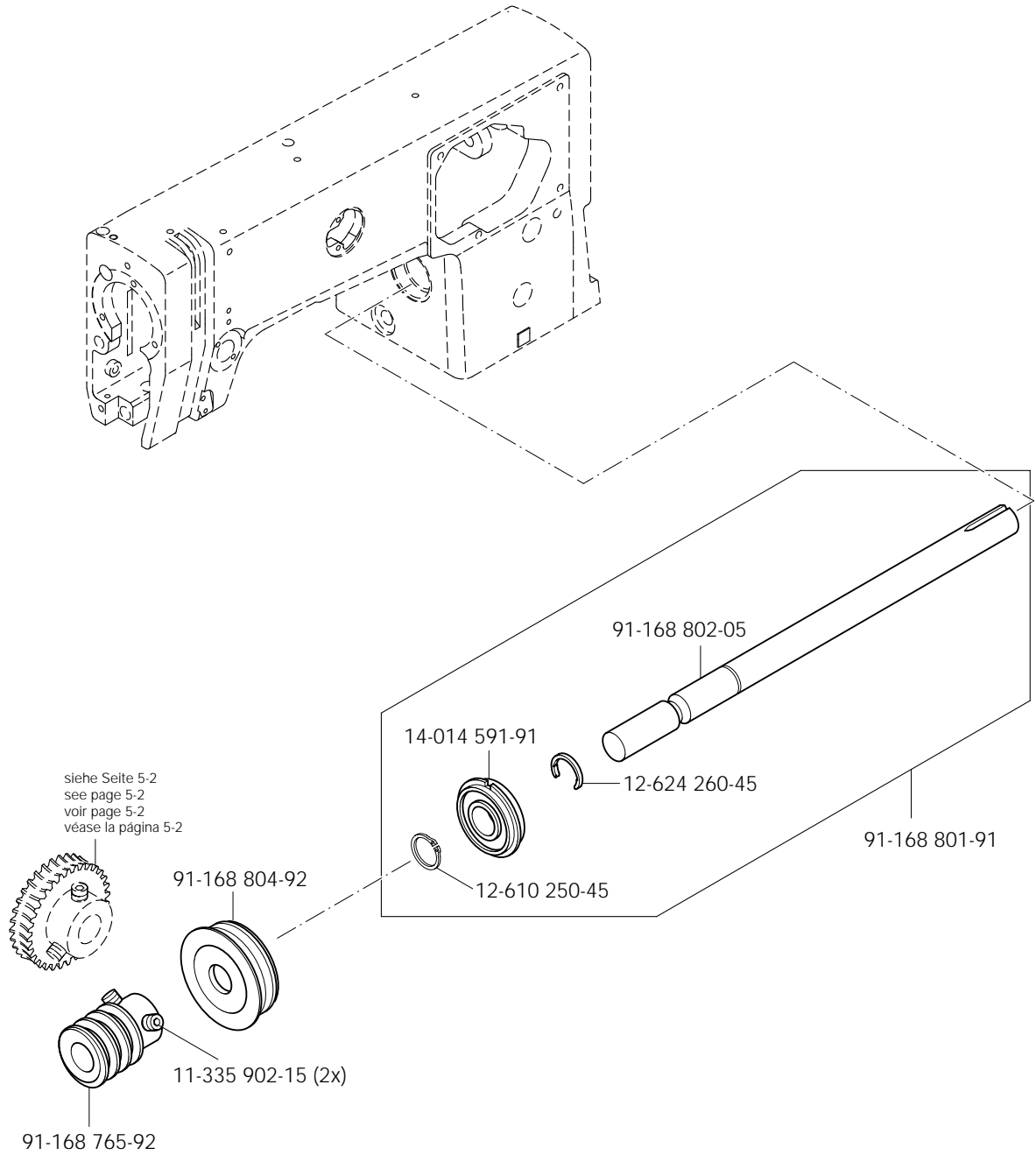
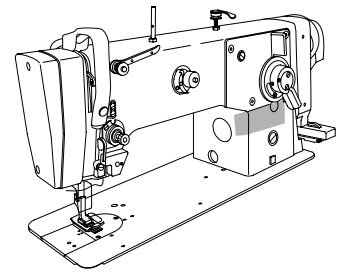


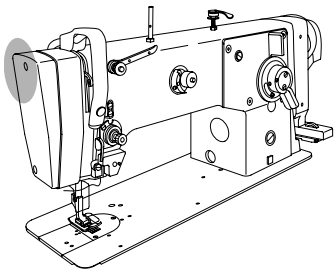
Zierstich-Automatik (-718/01)
 Automatic fancy-stitch mechanism (-718/01)
 Commande de point ornemental (-718/01)
 Dispositivo automático para puntadas de adorno (-718/01) PFAFF 918



5

Zierstich-Automatik (-718/01)
 Automatic fancy-stitch mechanism (-718/01)
 Commande de point ornemental (-718/01)
 Dispositivo automático para puntadas de adorno (-718/01) PFAFF 918





Walzentransport-Einrichtung (-748/16;/26)

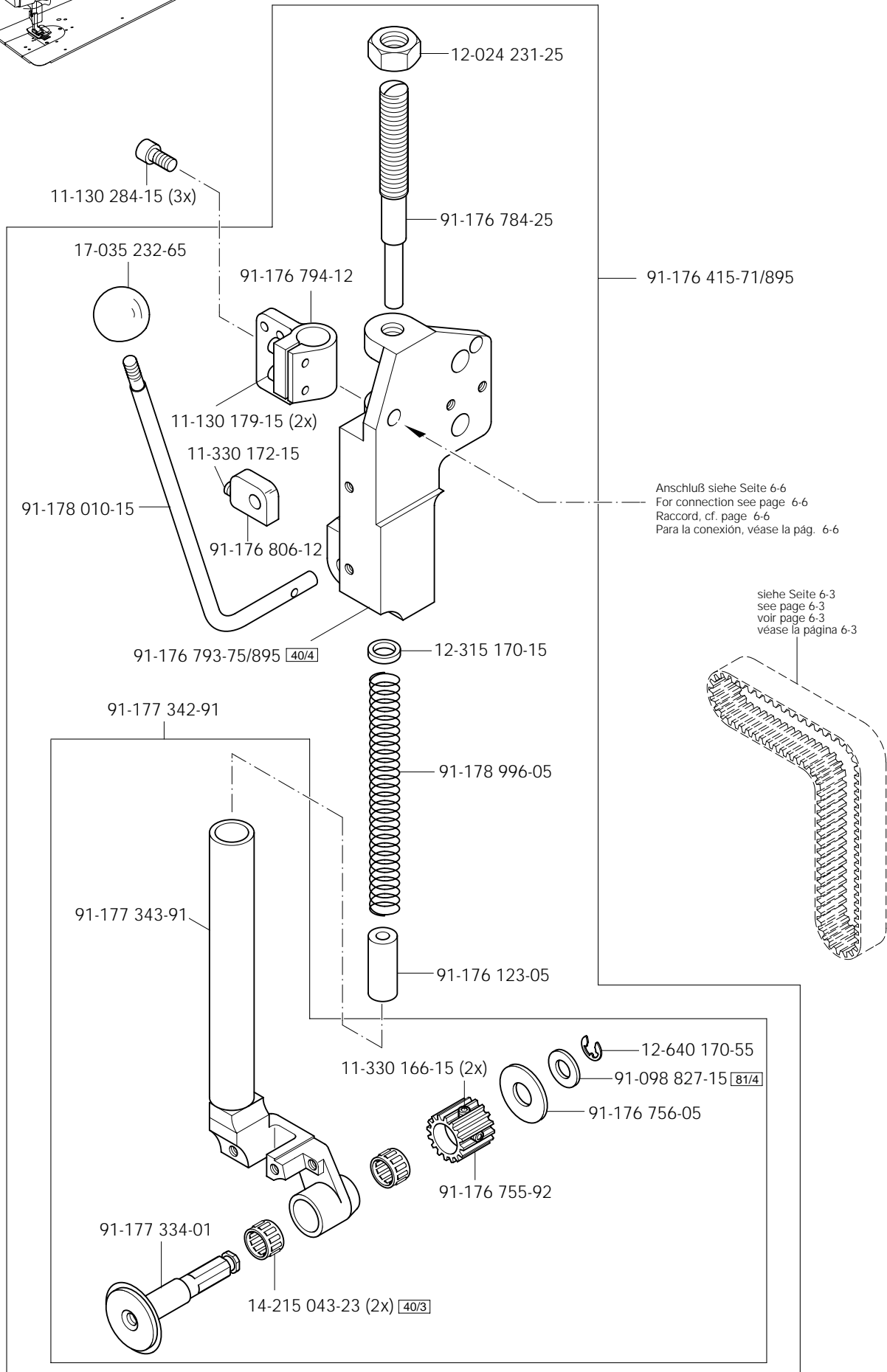
Puller feed (-748/16;/26)

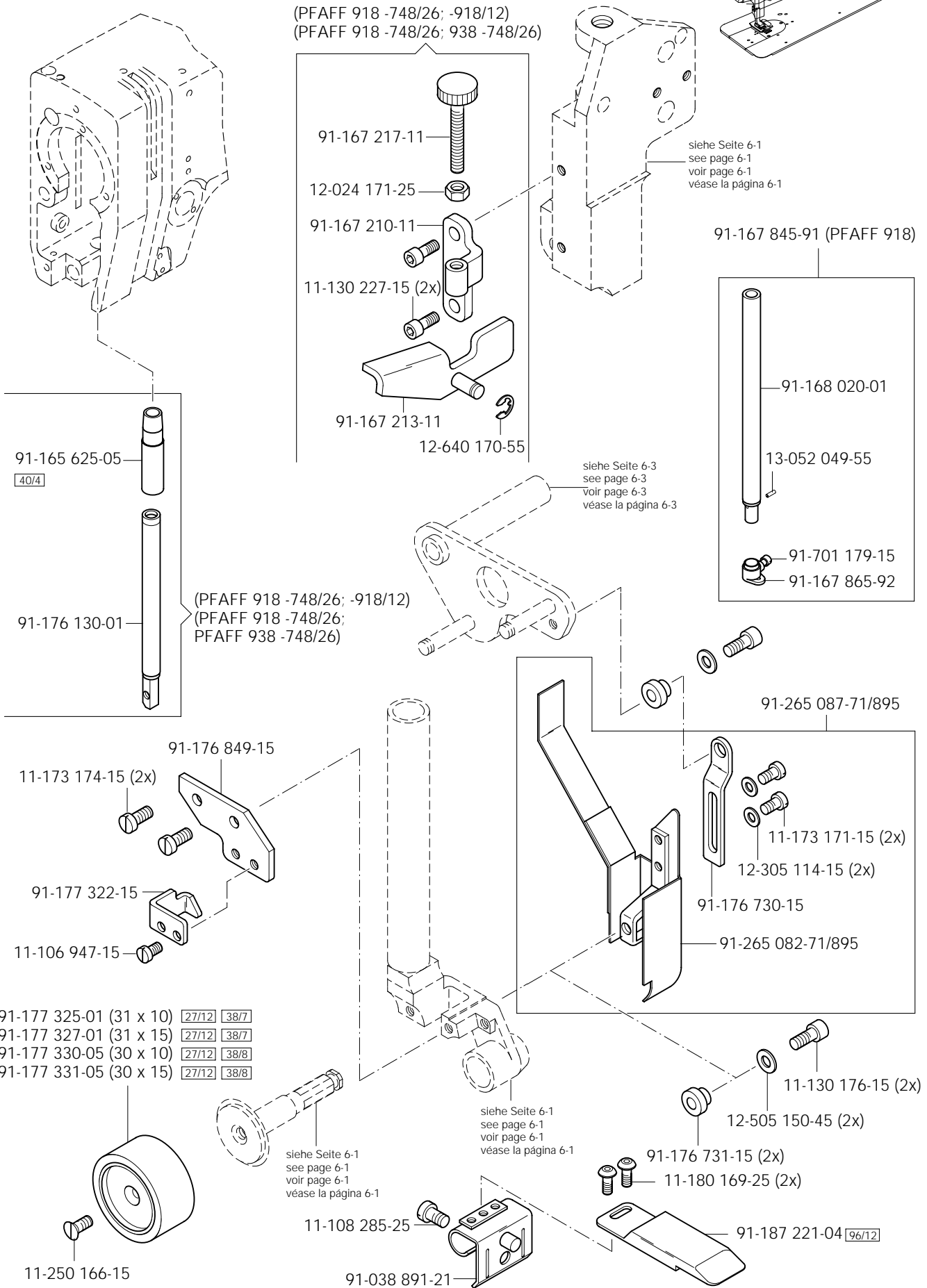
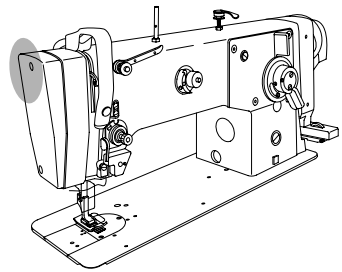
Puller (-748/16;/26)

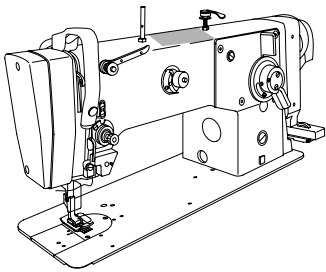
Puller (-748/16;/26)

PFAFF 918

PFAFF 938







Walzentransport-Einrichtung (-748/16;/26)

Puller feed (-748/16;/26)

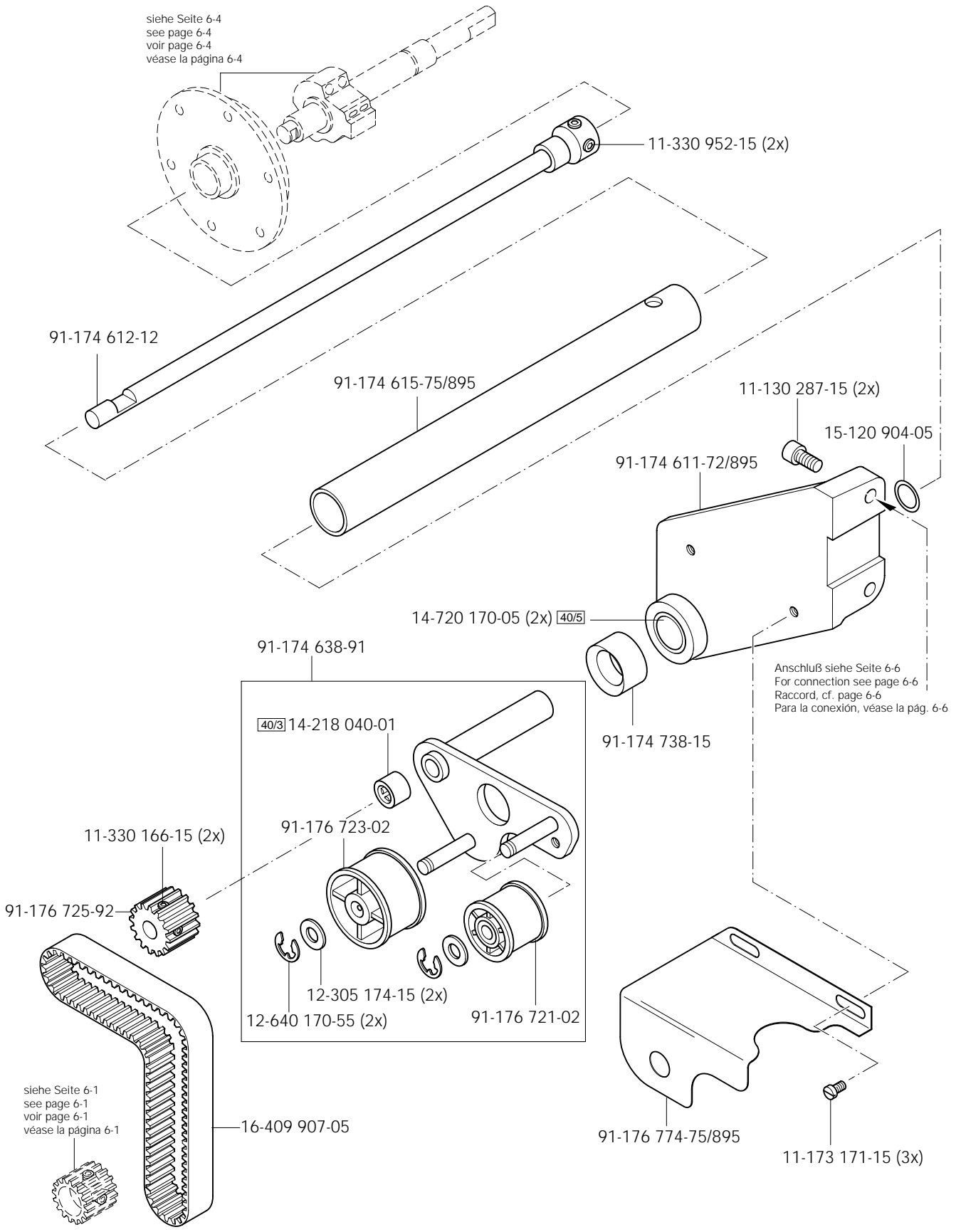
Puller (-748/16;/26)

Puller (-748/16;/26)

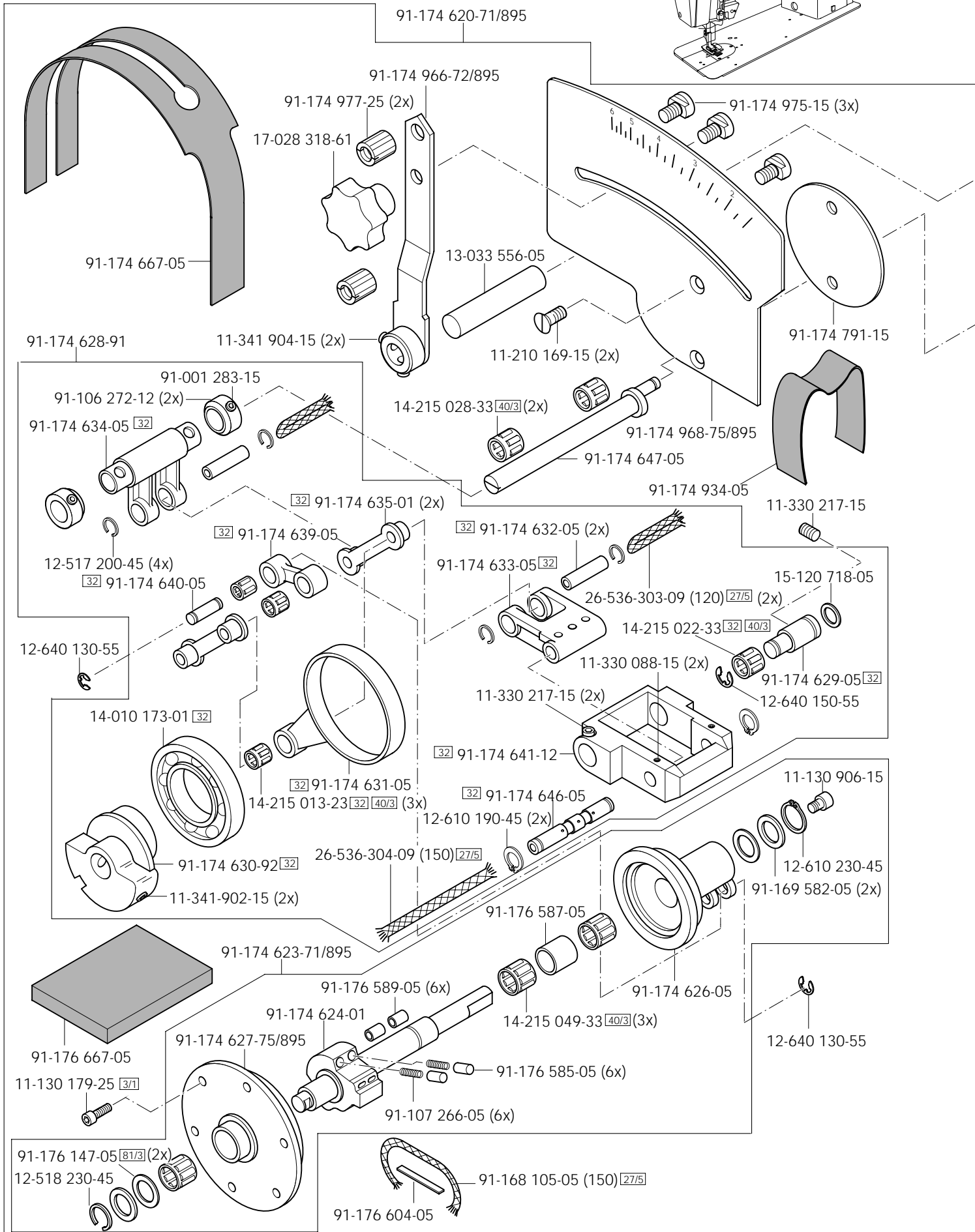
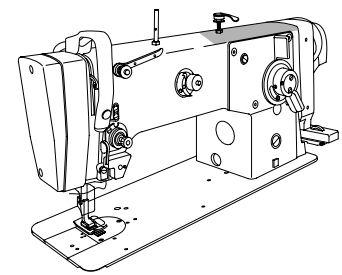
PFAFF 918

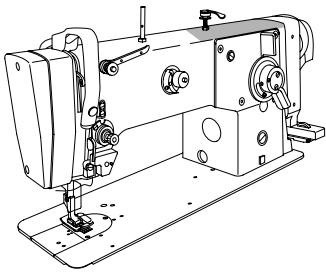
PFAFF 938

siehe Seite 6-4
see page 6-4
voir page 6-4
véase la página 6-4



siehe Seite 6-1
see page 6-1
voir page 6-1
véase la página 6-1





Walzentransport-Einrichtung (-748/16;/26)

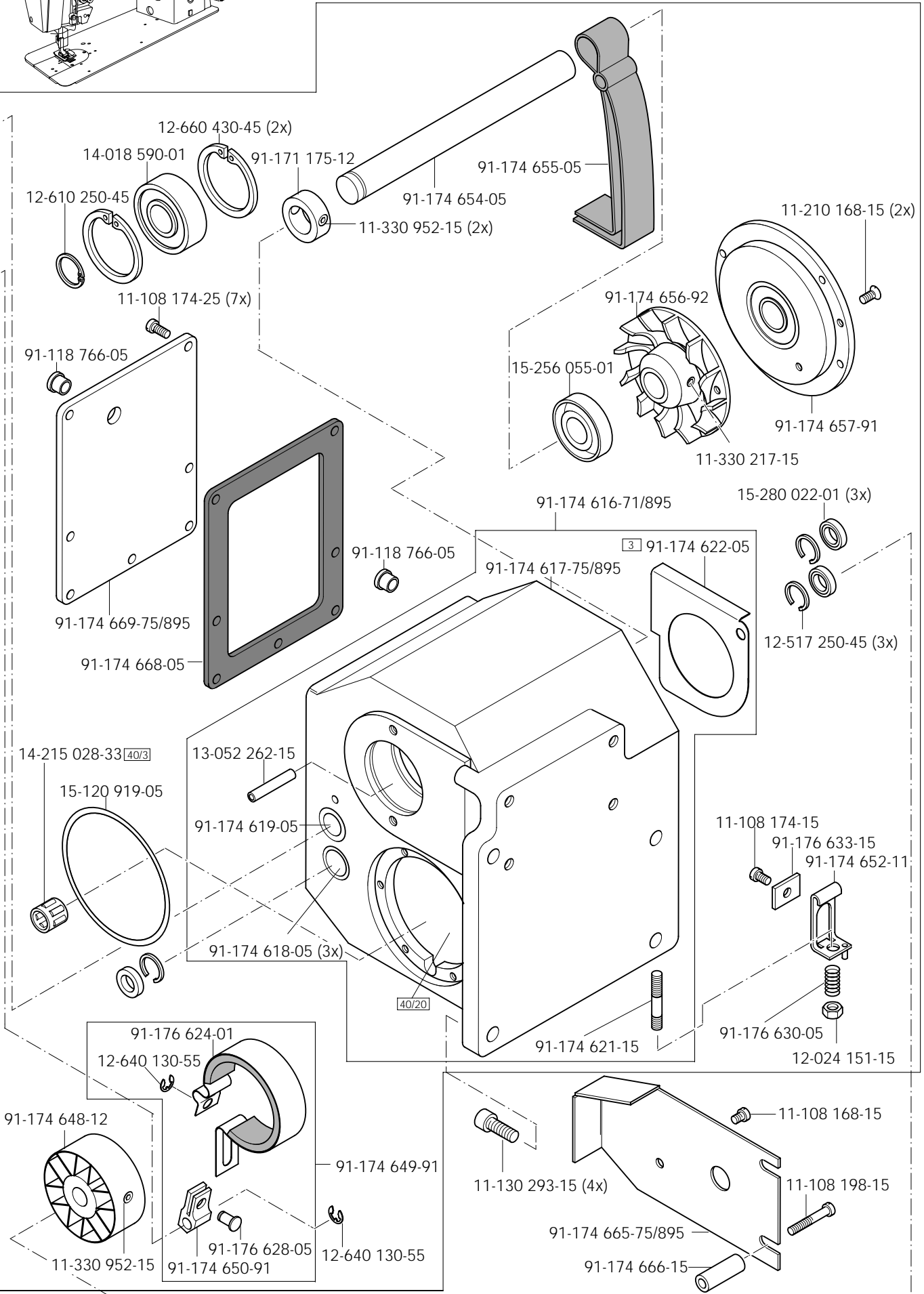
Puller feed (-748/16;/26)

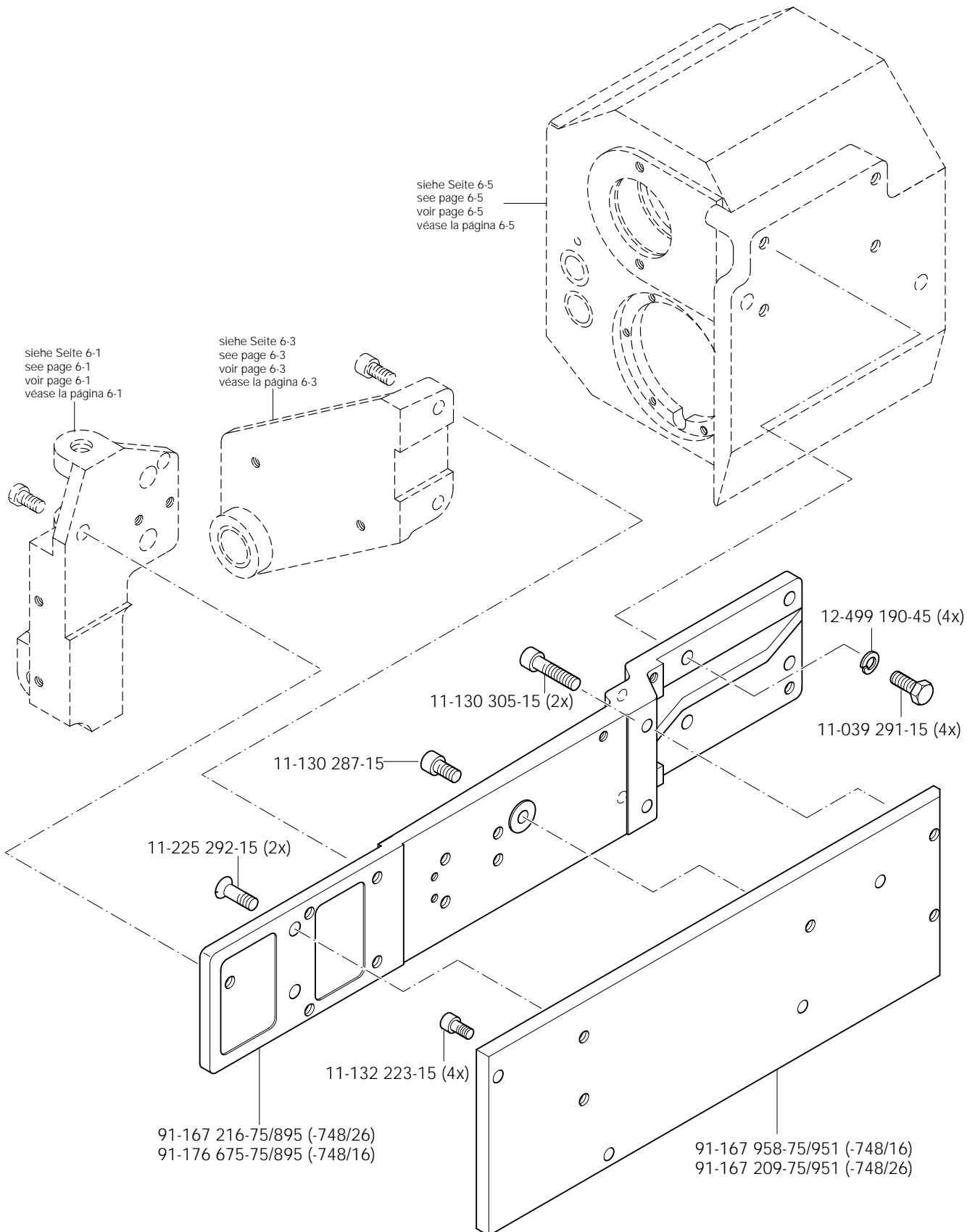
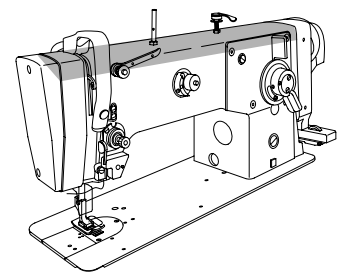
Puller (-748/16;/26)

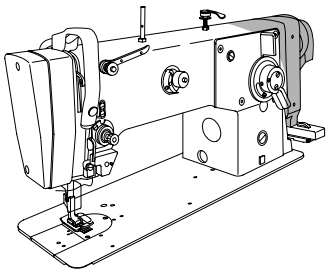
Puller (-748/16;/26)

PFAFF 918

PFAFF 938







Walzentransport-Einrichtung (-748/16;/26)

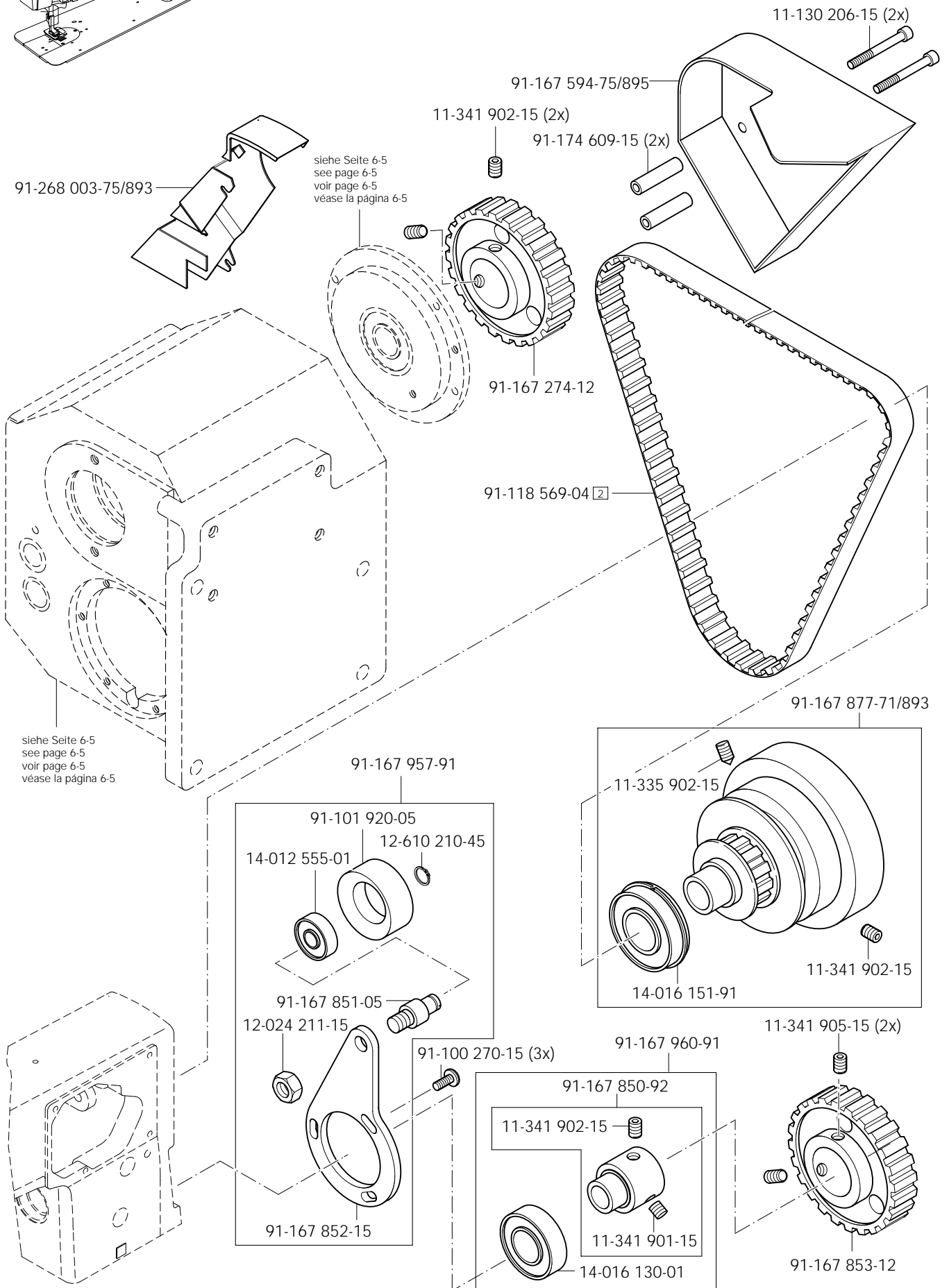
Puller feed (-748/16;/26)

Puller (-748/16;/26)

Puller (-748/16;/26)

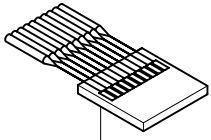
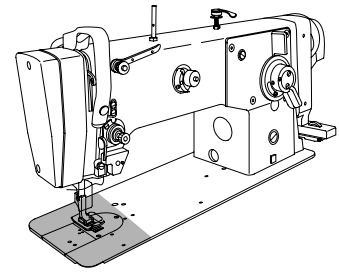
PFAFF 918

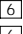

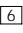
PFAFF 938

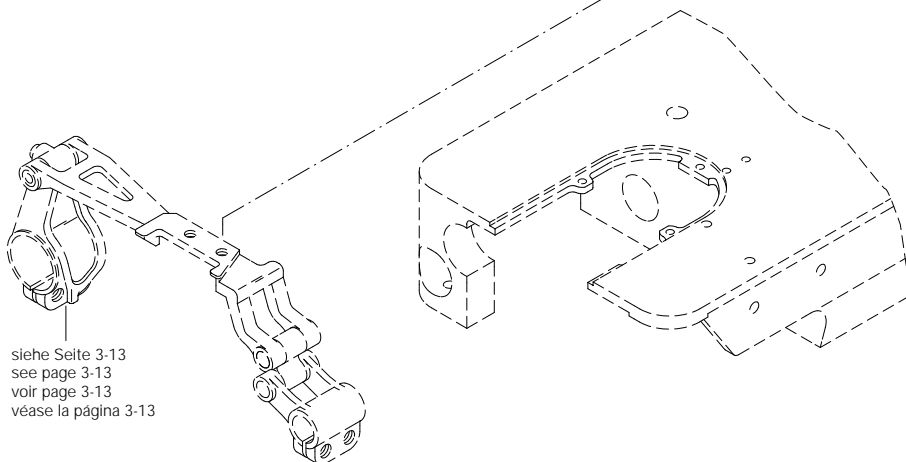
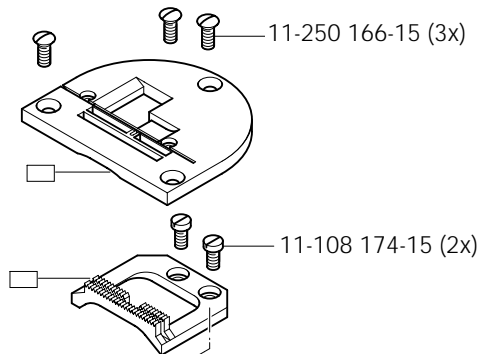
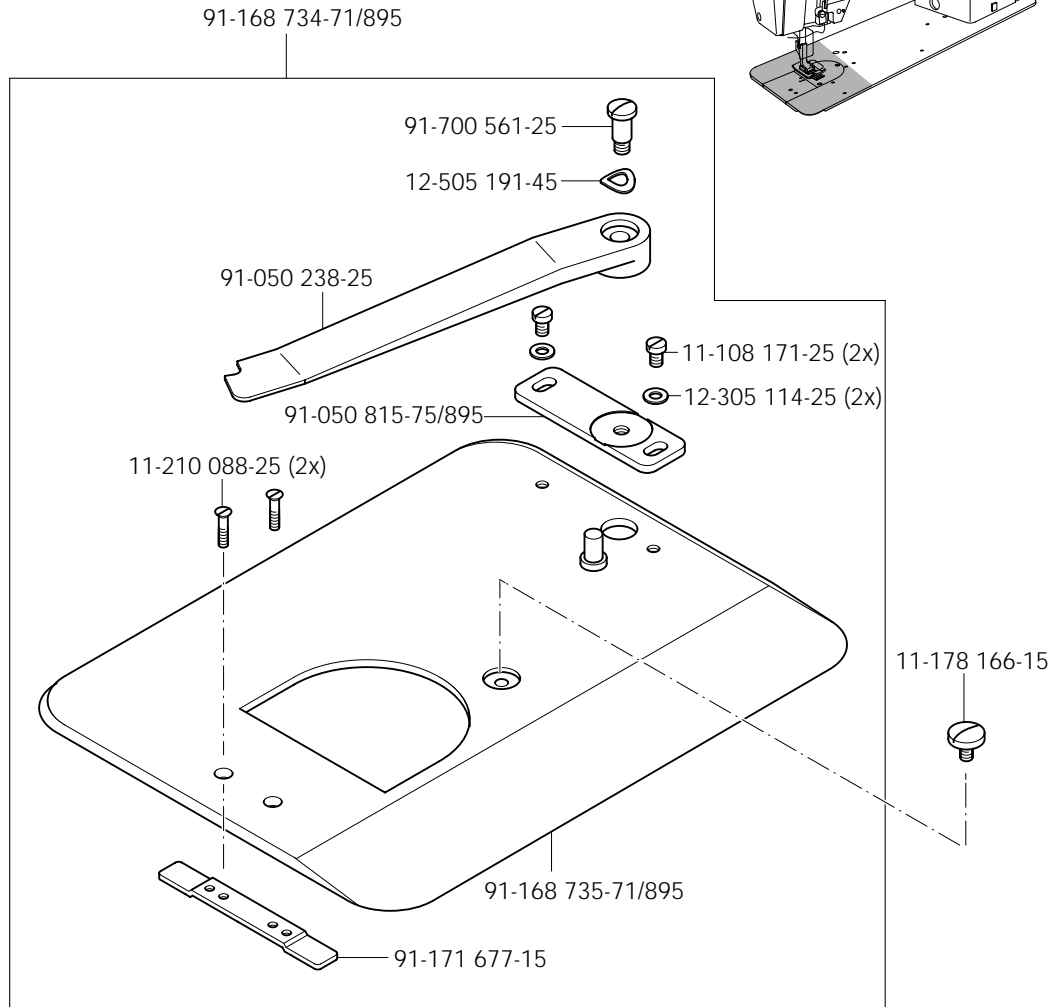


7

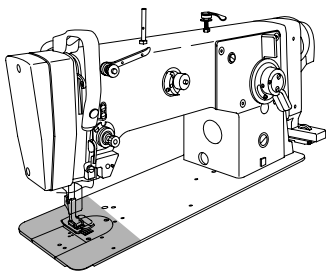
Unterschneideinrichtung (-771/01;/04)
 Under-edge trimmer (-771/01;/04)
 Dispositif à raser à couteau coupant d'en-dessous (-771/01;/04)
 Dispositivo recortador (-771/01;/04) **PFAFF 938**



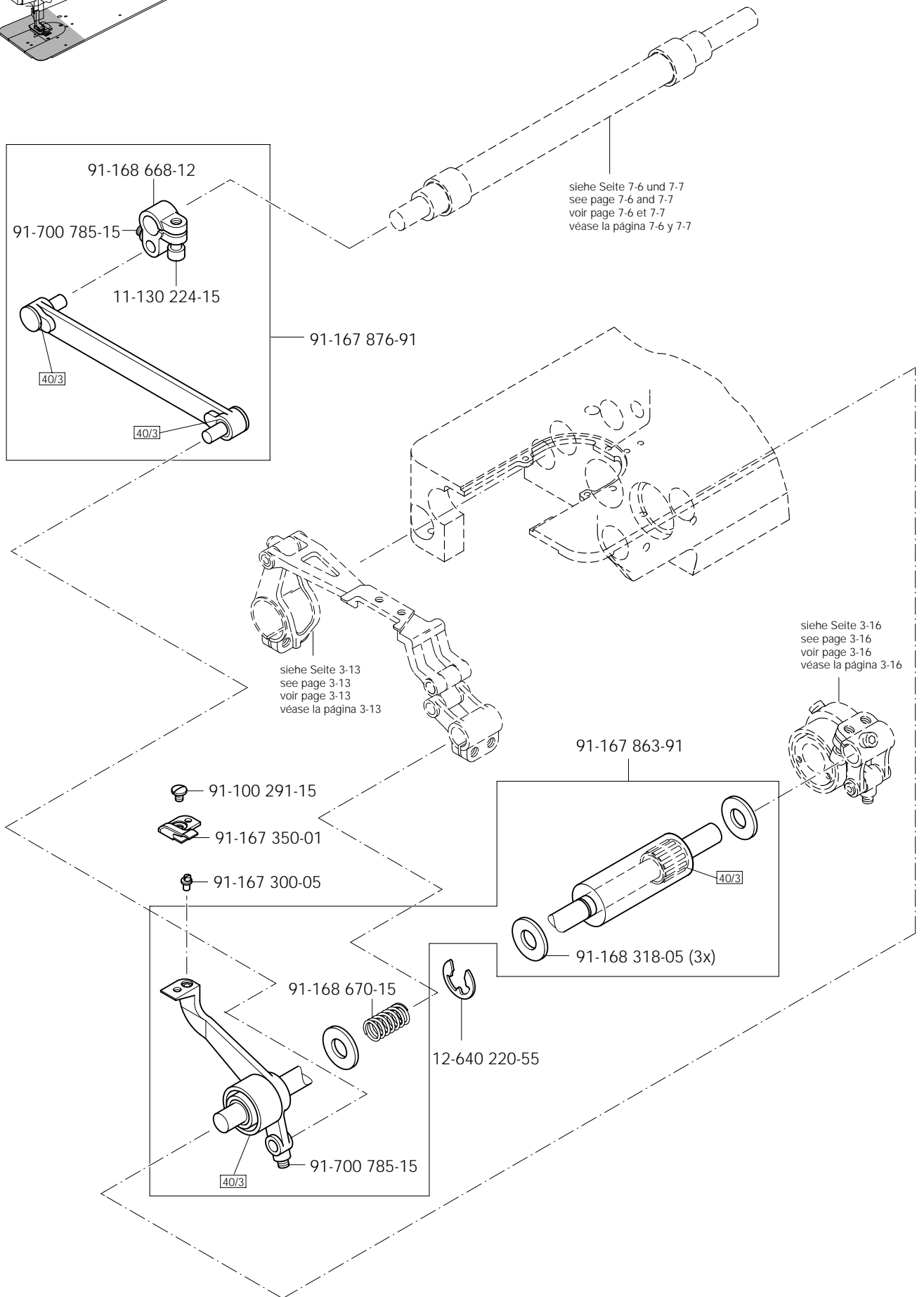
System 438 K K 
 Système 438 K K 
 Sistema 438 K K 

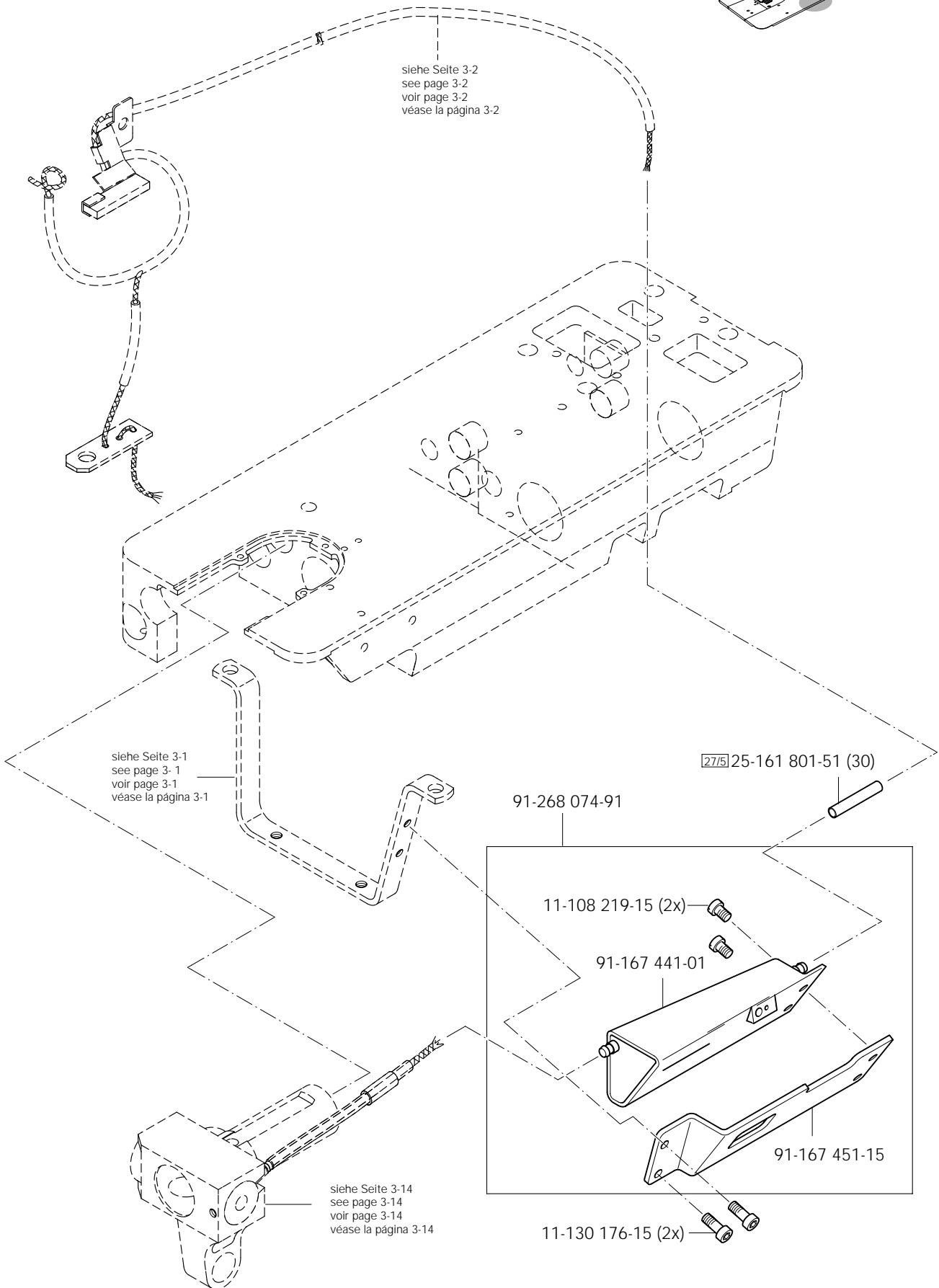
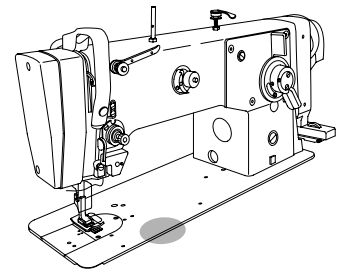


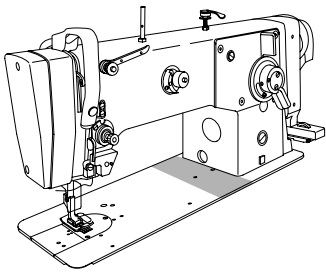
siehe Seite 3-13
 see page 3-13
 voir page 3-13
 véase la página 3-13



Unterschneideinrichtung (-771/01;/04)
 Under-edge trimmer (-771/01;/04)
 Dispositif à raser à couteau coupant d'en-dessous (-771/01;/04)
 Dispositivo recortador (-771/01;/04)



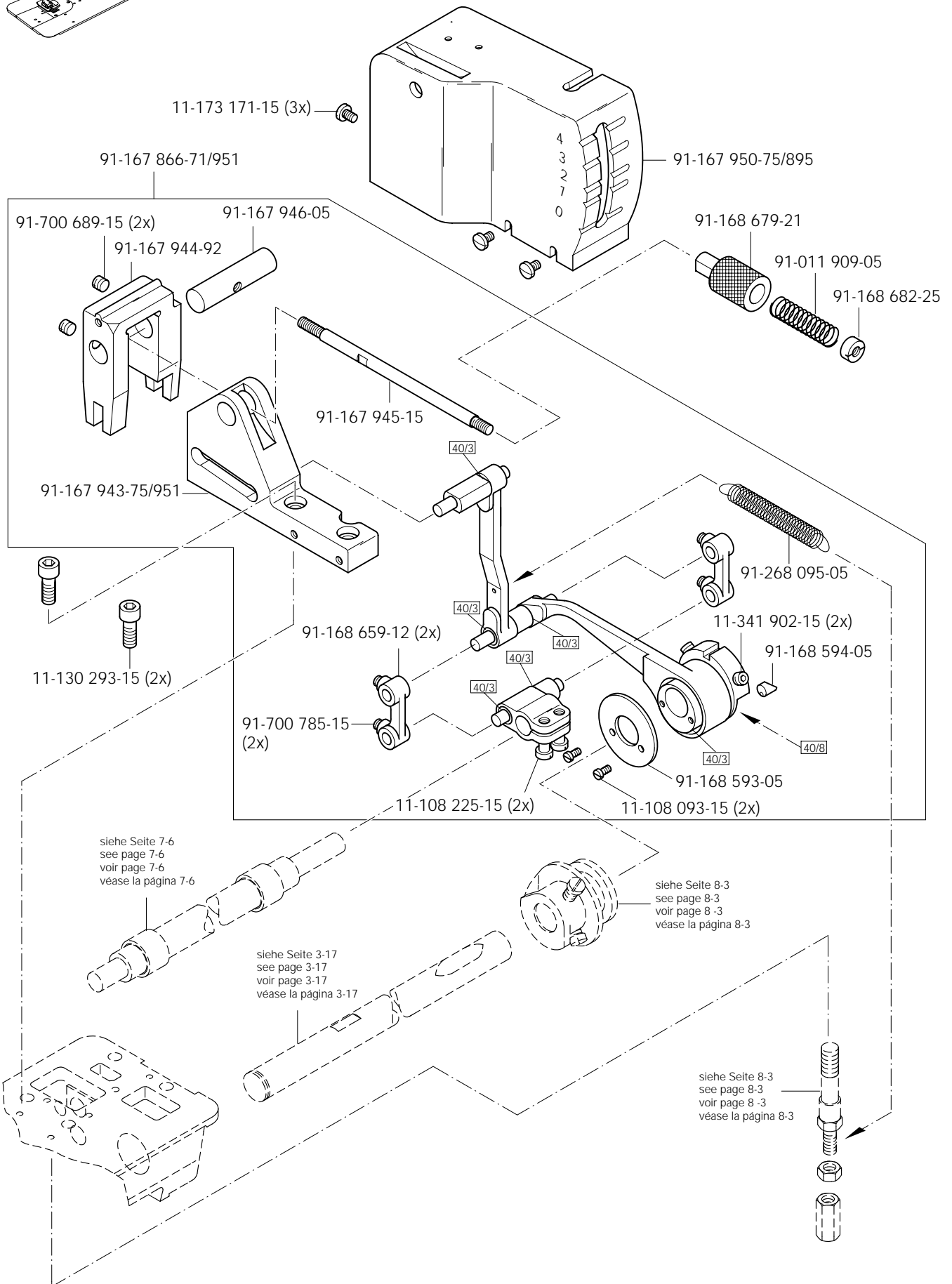




Unterschneideinrichtung (-771/01)
 Under-edge trimmer (-771/01)
 Dispositif à raser à couteau coupant d'en-dessous (-771/01)
 Dispositivo recortador (-771/01)

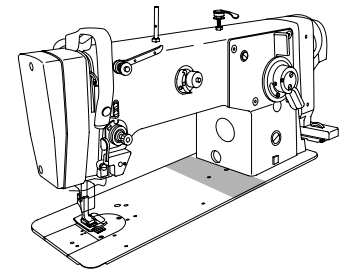
PFAFF 938

7

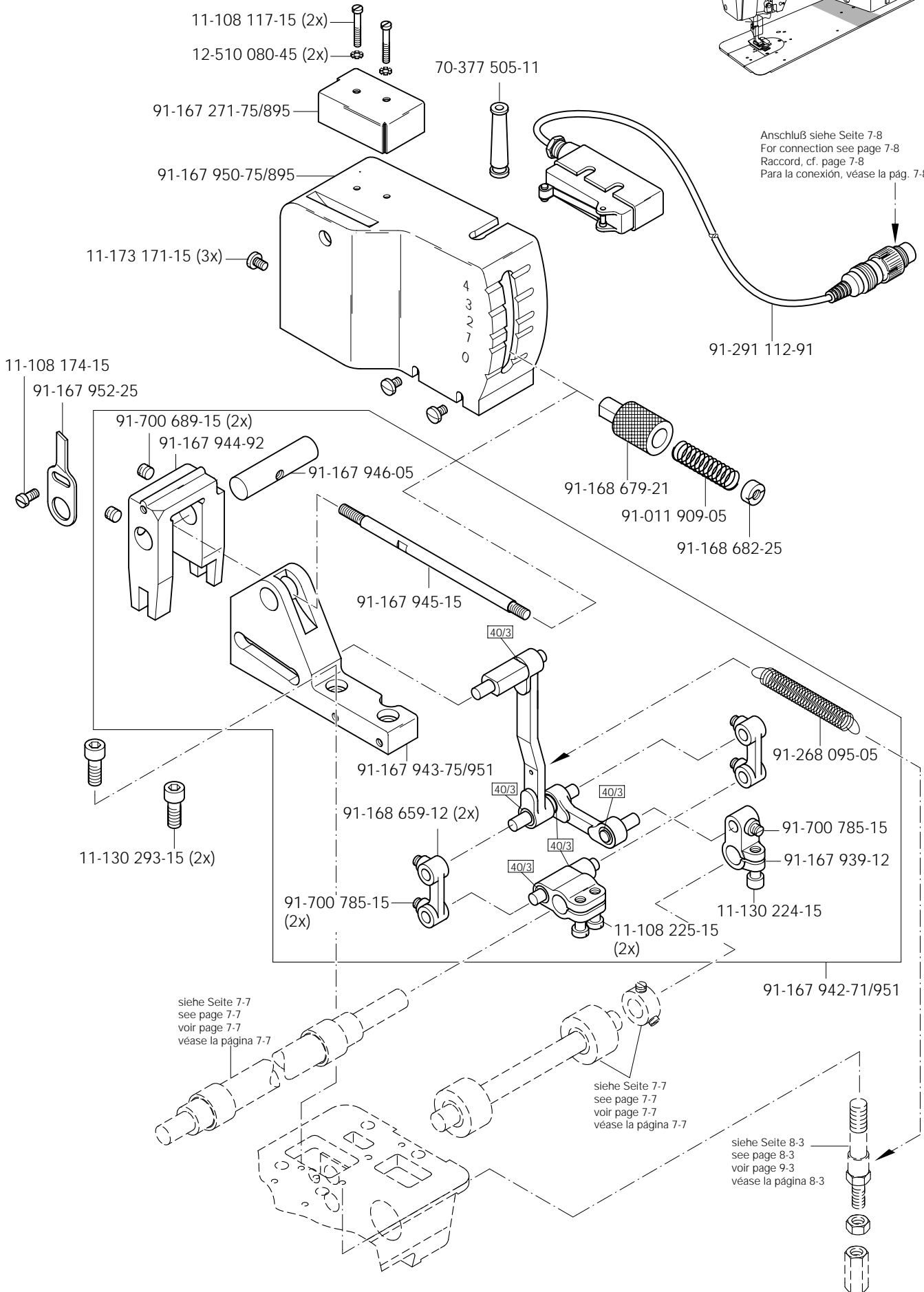


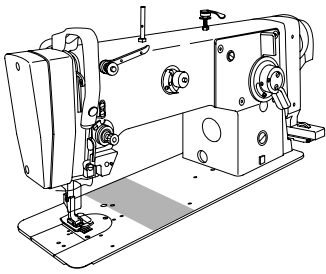
Unterschneideinrichtung (-771/04)
 Under-edge trimmer (-771/04)
 Dispositif à raser à couteau coupant d'en-dessous (-771/04)
 Dispositivo recortador (-771/04)

PFAFF 938



Anschluß siehe Seite 7-8
 For connection see page 7-8
 Raccord, cf. page 7-8
 Para la conexión, véase la pág. 7-8

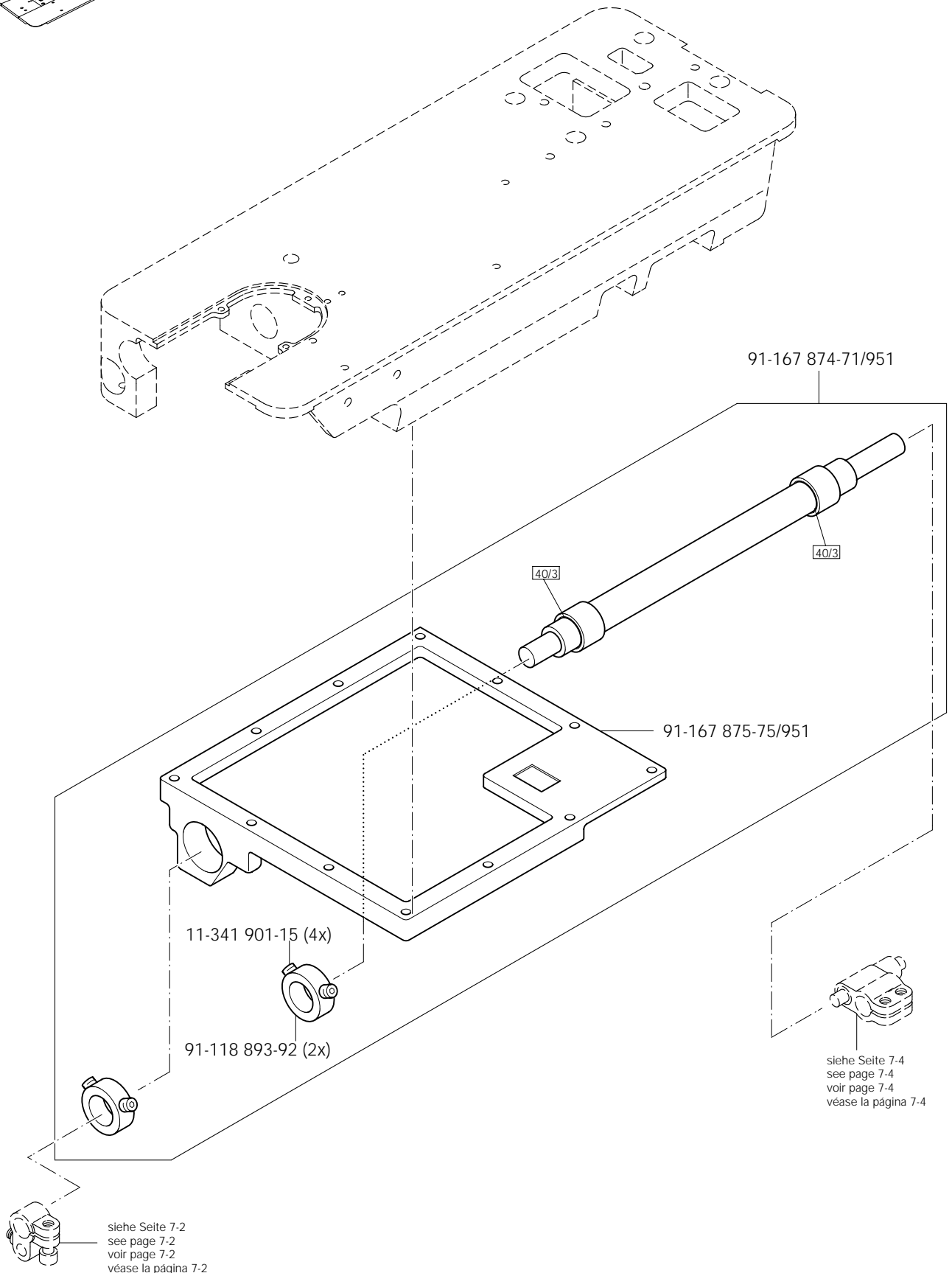


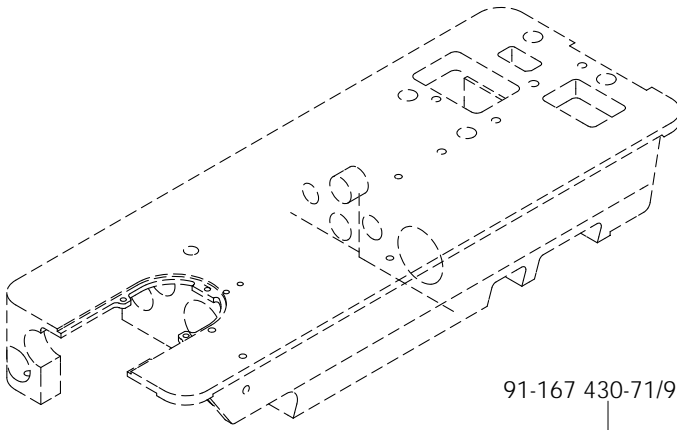
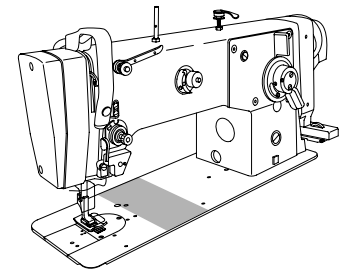


Unterschneideinrichtung (-771/01)
 Under-edge trimmer (-771/01)
 Dispositif à raser à couteau coupant d'en-dessous (-771/01)
 Dispositivo recortador (-771/01)

PFAFF 938

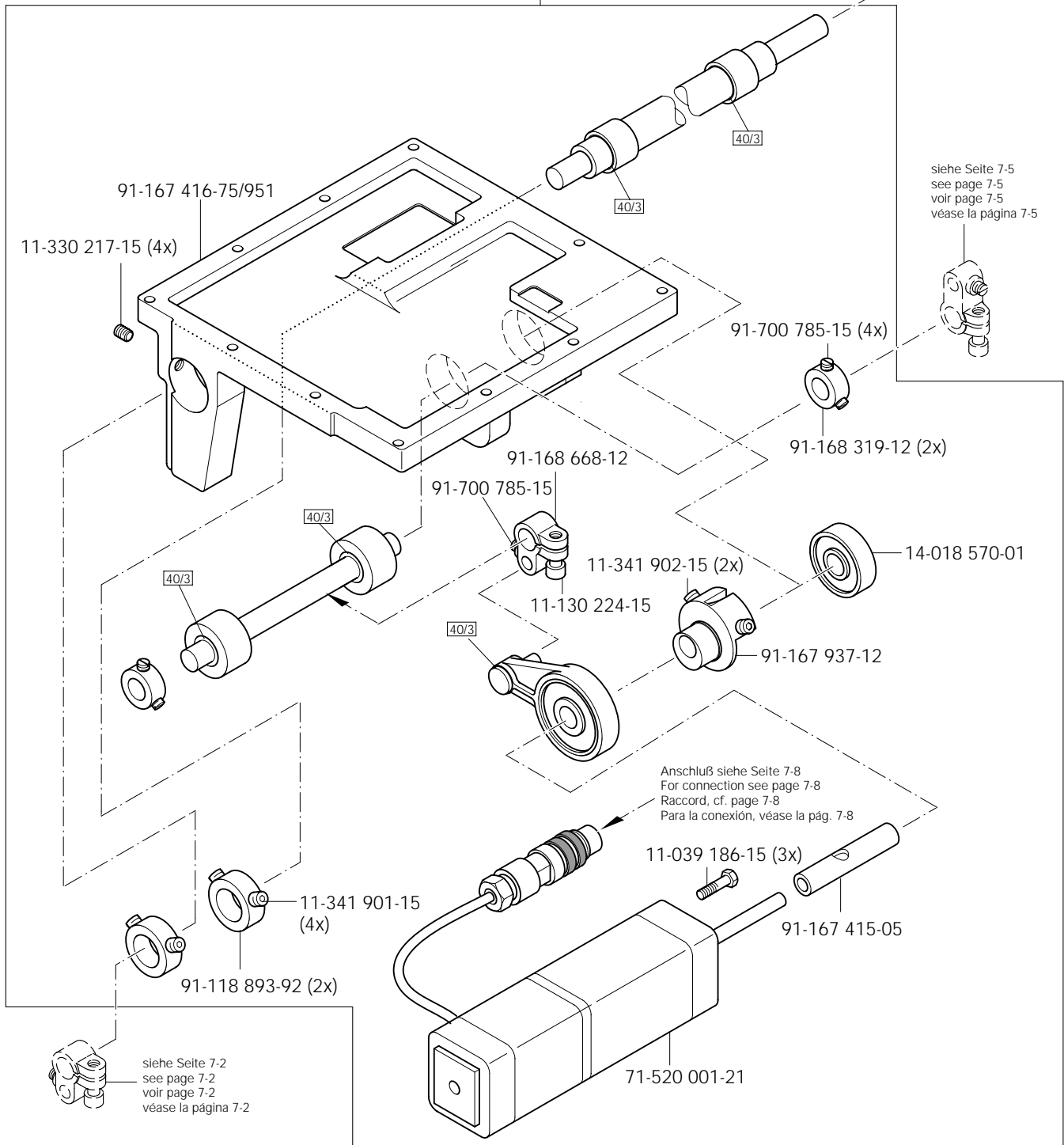
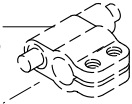
7





91-167 430-71/951

siehe Seite 7-5
 see page 7-5
 voir page 7-5
 véase la página 7-5



91-167 416-75/951

11-330 217-15 (4x)

91-700 785-15 (4x)

siehe Seite 7-5
 see page 7-5
 voir page 7-5
 véase la página 7-5



91-168 668-12

91-168 319-12 (2x)

91-700 785-15

11-341 902-15 (2x)

14-018 570-01

11-130 224-15

91-167 937-12

Anschluß siehe Seite 7-8
 For connection see page 7-8
 Raccord, cf. page 7-8
 Para la conexión, véase la pág. 7-8

11-341 901-15 (4x)

11-039 186-15 (3x)

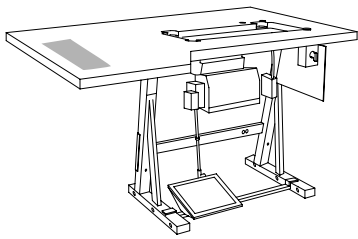
91-167 415-05

91-118 893-92 (2x)

71-520 001-21

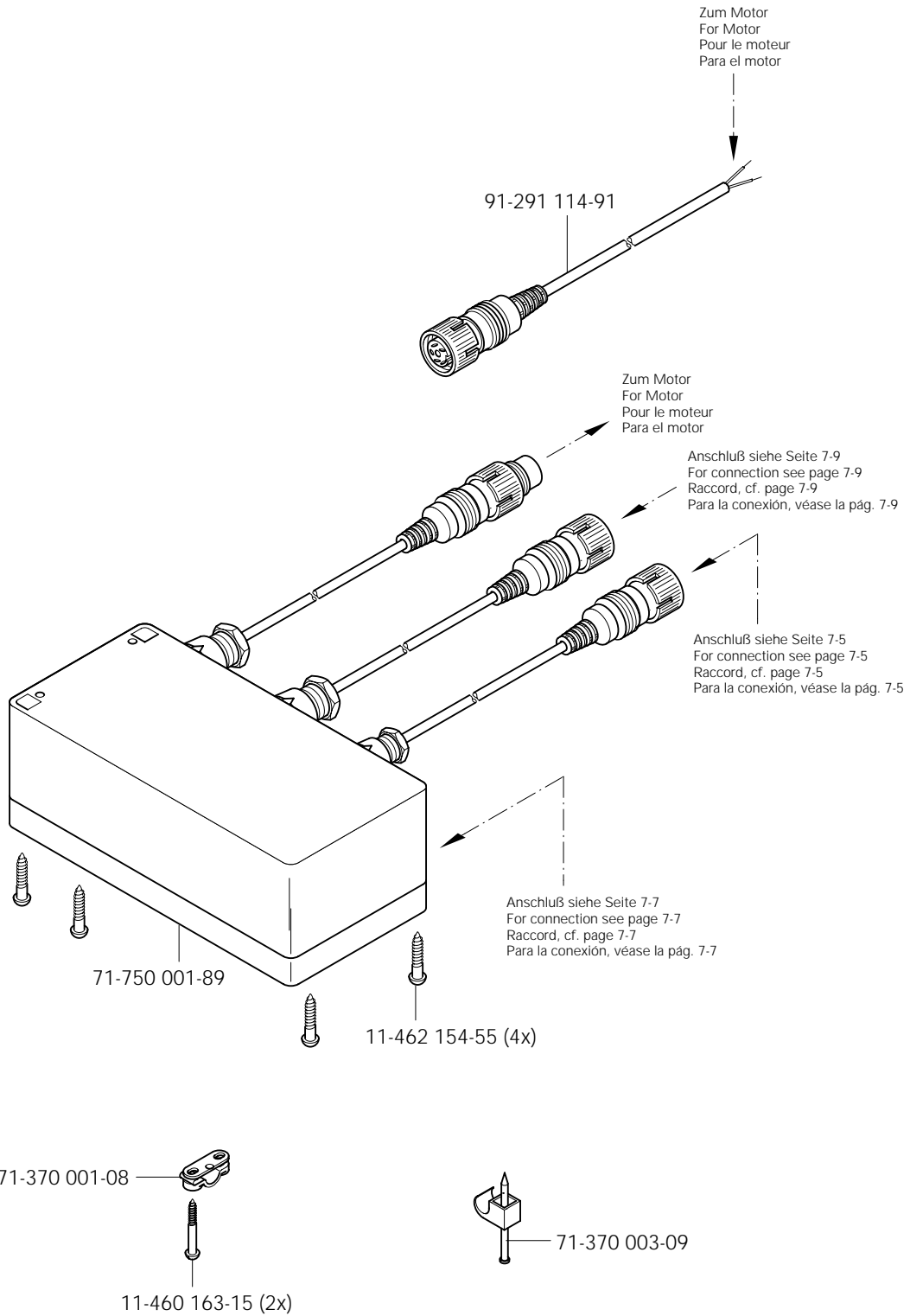
siehe Seite 7-2
 see page 7-2
 voir page 7-2
 véase la página 7-2





Unterschneideinrichtung (-771/04)
 Under-edge trimmer (-771/04)
 Dispositif à raser à couteau coupant d'en-dessous (-771/04)
 Dispositivo recortador (-771/04)

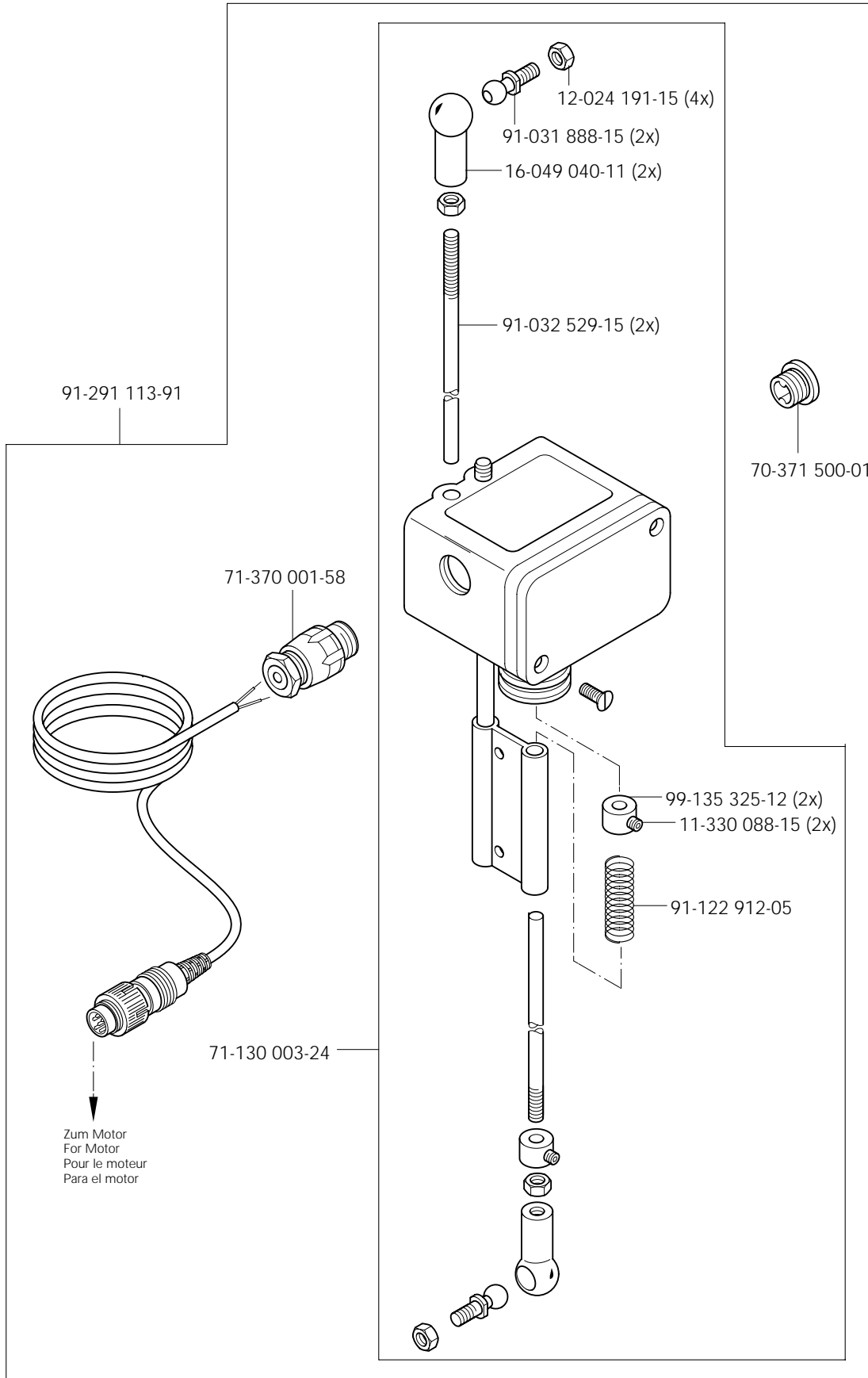
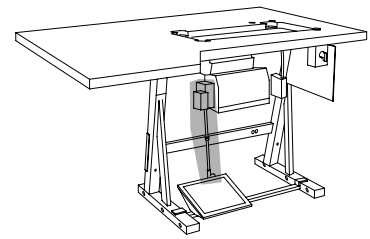
PFAFF 938

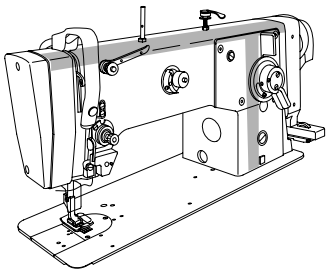


7

Unterschneideinrichtung (-771/04)
 Under-edge trimmer (-771/04)
 Dispositif à raser à couteau coupant d'en-dessous (-771/04)
 Dispositivo recortador (-771/04)

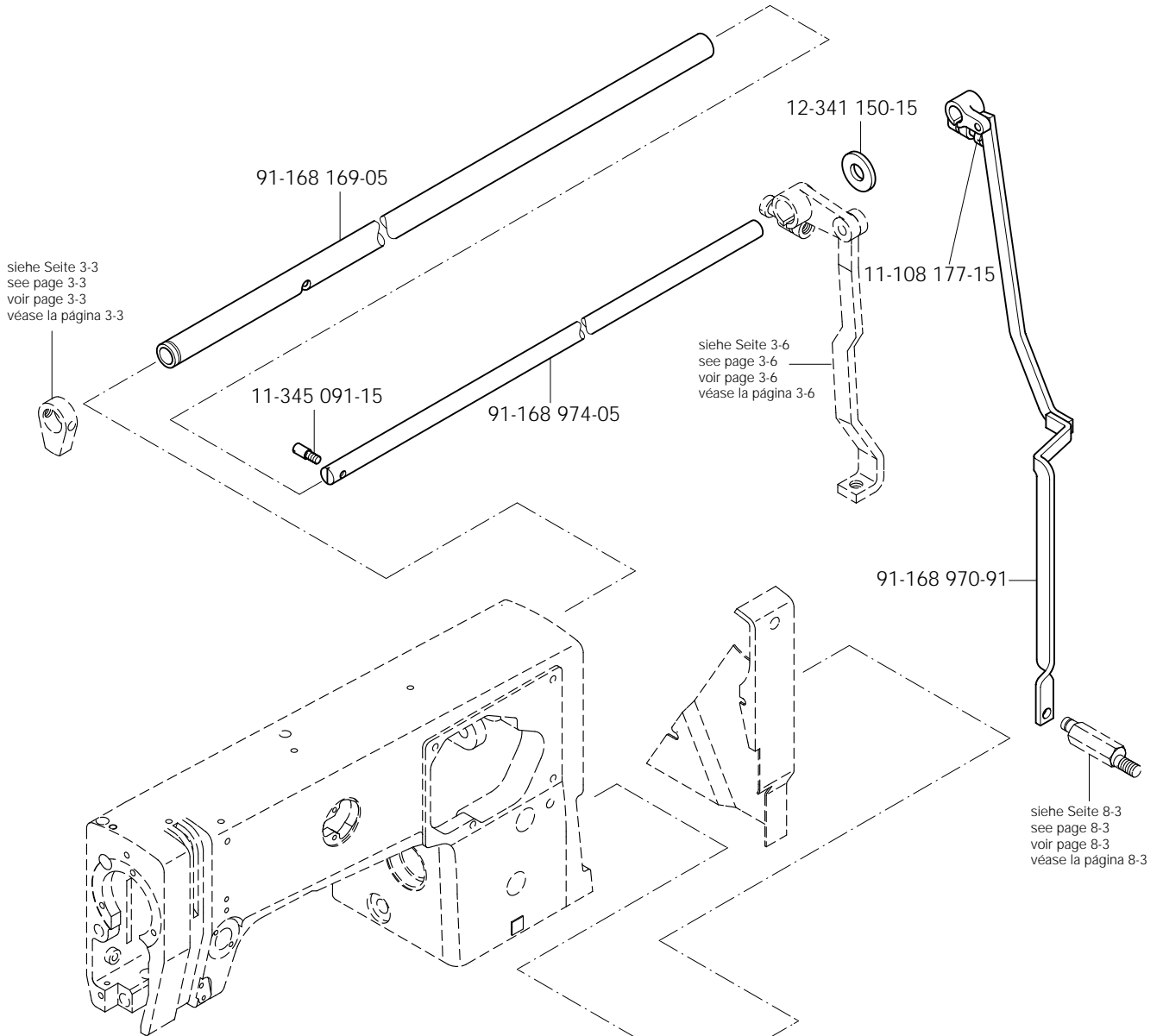
PFAFF 938





Fadenabschneid-Einrichtung (-900/51)
 Thread trimmer (-900/51)
 Coupe-fil (-900/51)
 Cortahilos (-900/51)

PFAFF 918
 PFAFF 938



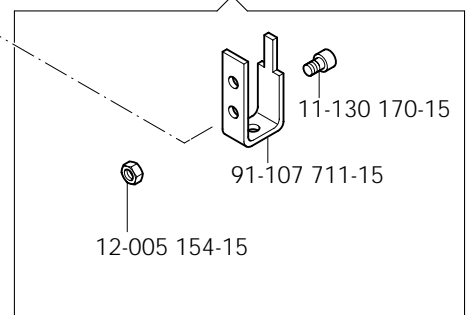
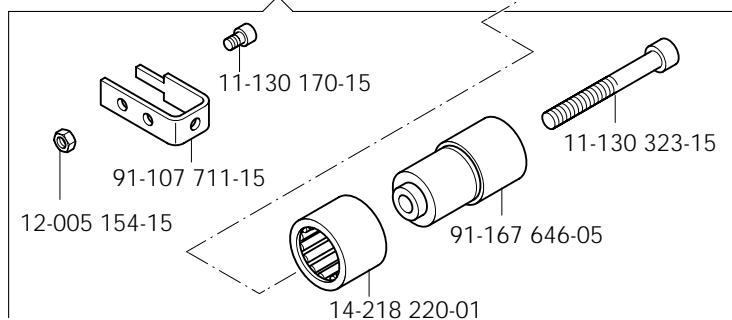
siehe Seite 3-3
 see page 3-3
 voir page 3-3
 véase la página 3-3

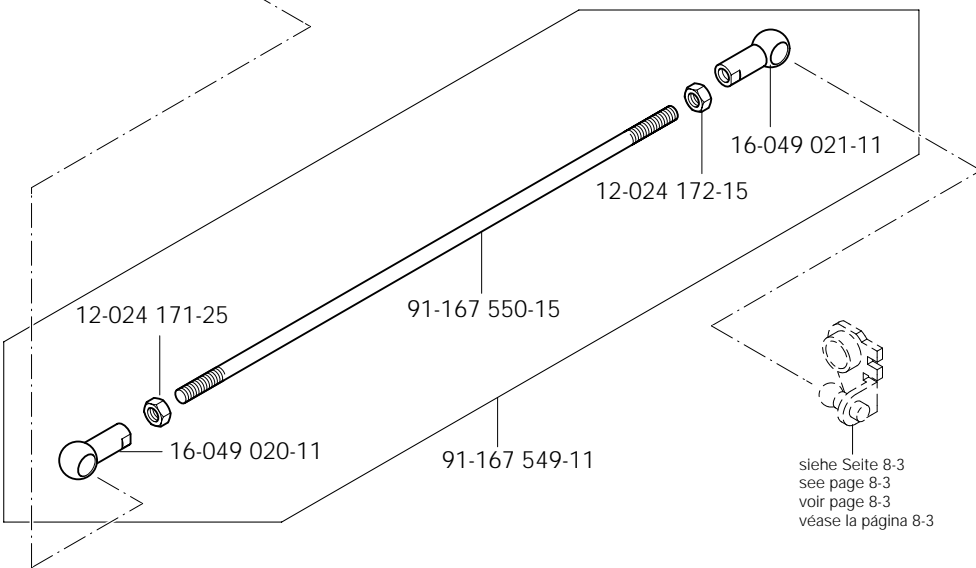
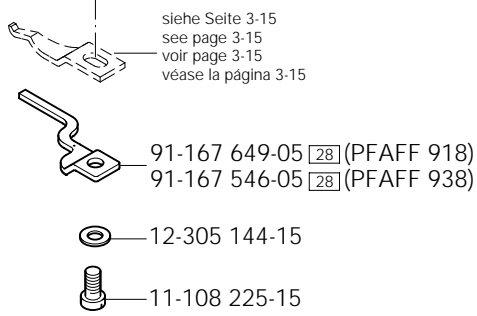
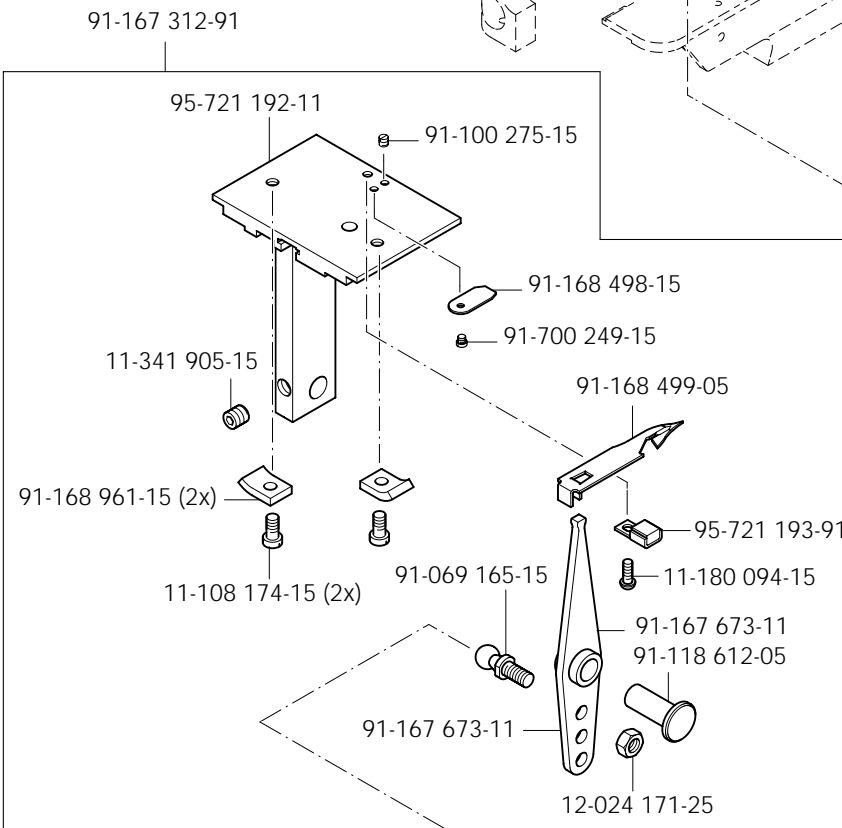
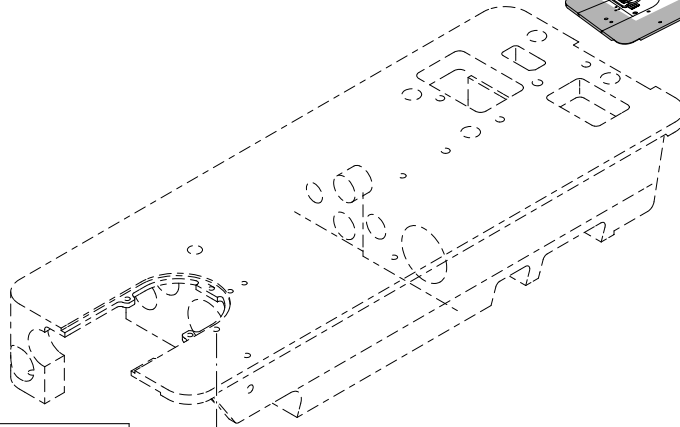
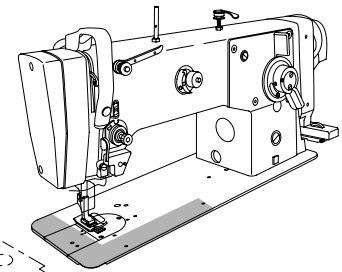
siehe Seite 3-6
 see page 3-6
 voir page 3-6
 véase la página 3-6

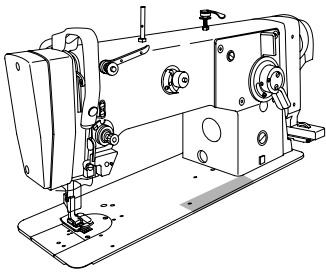
siehe Seite 8-3
 see page 8-3
 voir page 8-3
 véase la página 8-3

In Verbindung mit Unterklasse -913/06 (Nadelpositionier-Einrichtung)
 In conjunction with subclass -913/06 (Automatic needle positioner)
 En liaison avec la sous-classe -916/09 (Positionneur-aiguille)
 En combinación con la subclase -913/06 (Posicionador)

In Verbindung mit Unterklasse -913/52 (Nadelpositionier-Einrichtung)
 In conjunction with subclass -913/52 (Automatic needle positioner)
 En liaison avec la sous-classe -913/52 (Positionneur-aiguille)
 En combinación con la subclase -913/52 (Posicionador)

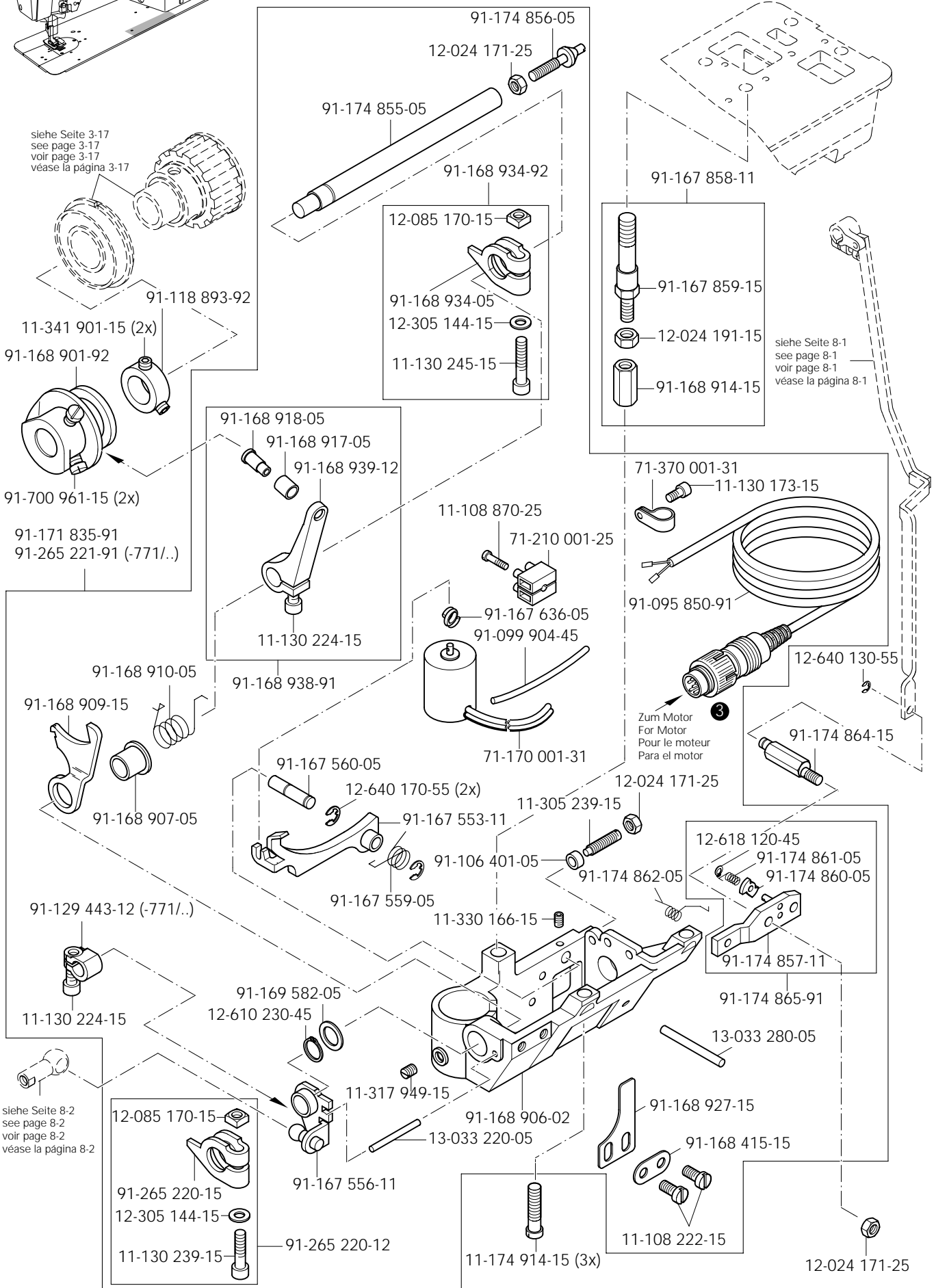


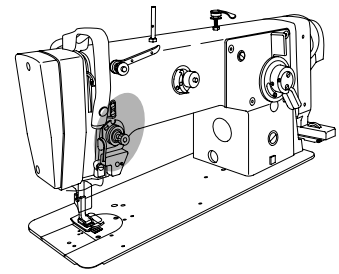




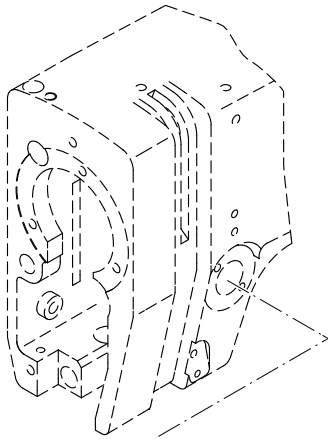
Fadenabschneid-Einrichtung (-900/51)
 Thread trimmer (-900/51)
 Coupe-fil (-900/51)
 Cortahilos (-900/51)

PFAFF 918
 PFAFF 938

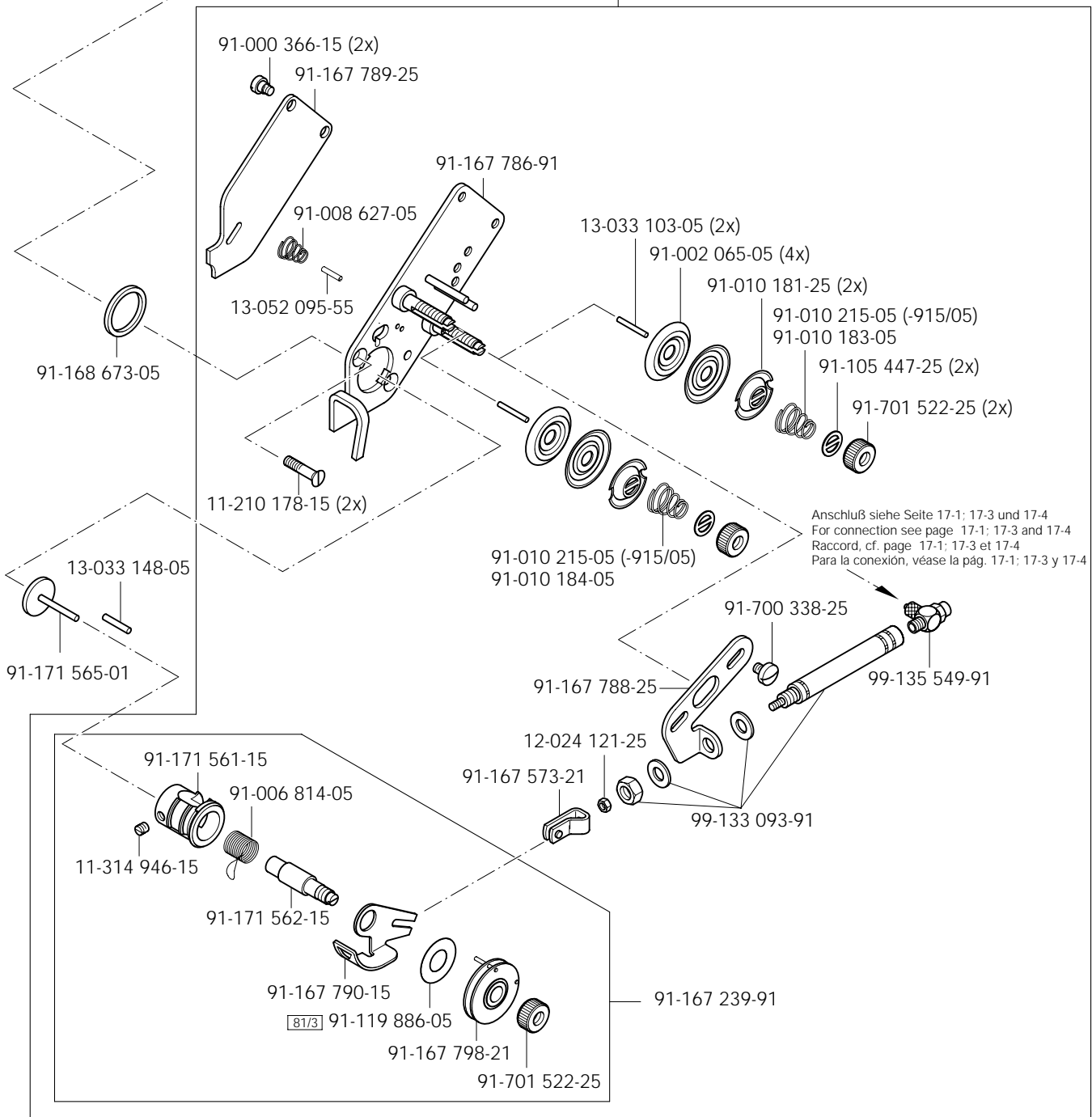


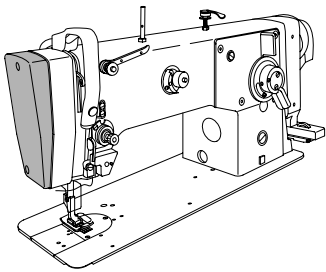


Данная информация для
 Вас предоставлена
 ООО "ШВЕЙПРОМКОМПЛЕКТ"
 т/ф (499) 2592598 г.Москва
 www.shveiprom.com
 2592598@mail.ru



91-167 340-91 (-915/05)
 91-167 987-91

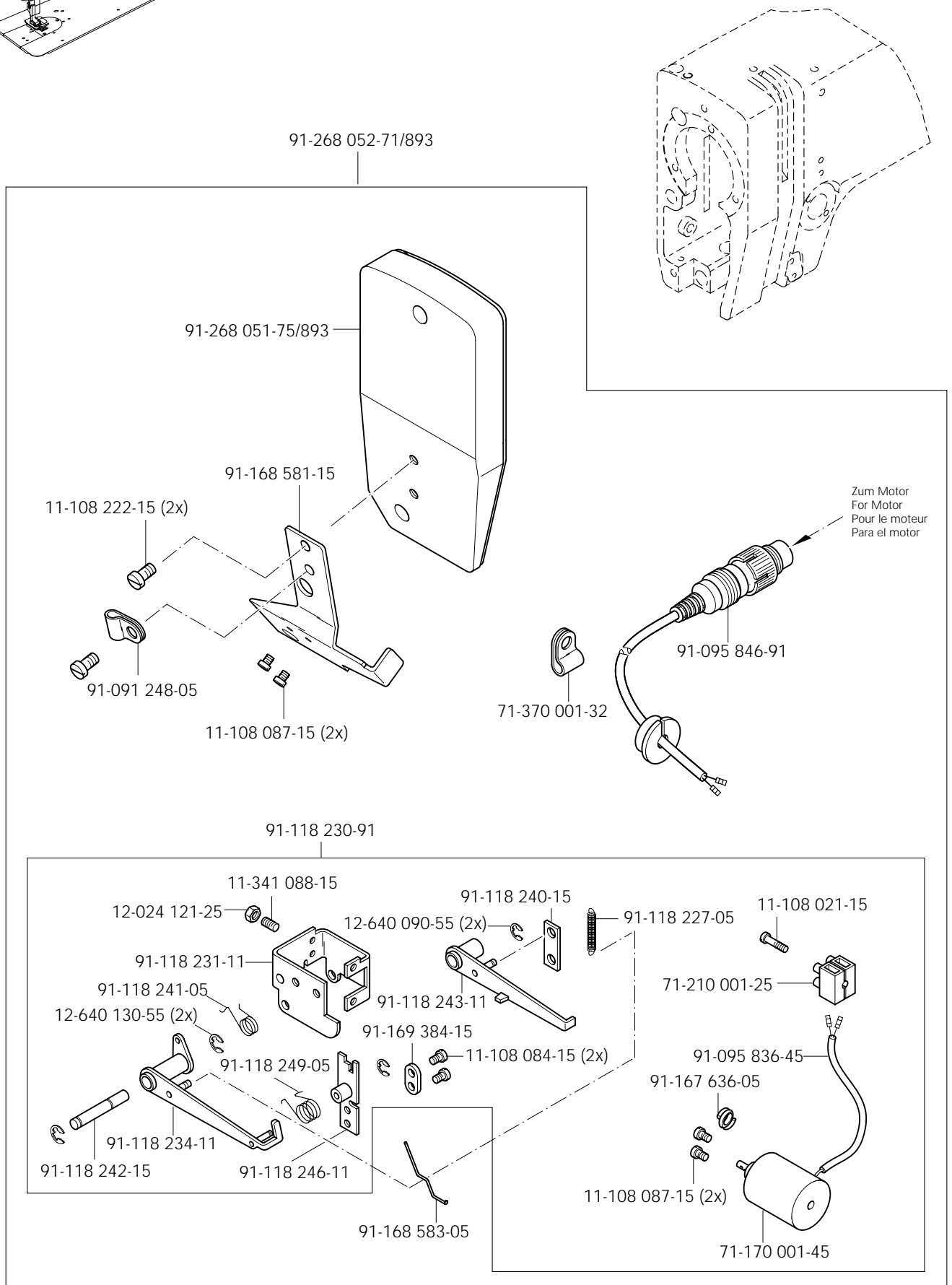




Fadenabstreif-Einrichtung (-909/03)
 Thread wiper (-909/03)
 Racleur de fil (-909/03)
 Retirahilos (-909/03)

PFAFF 938

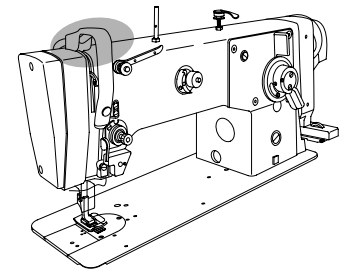
10.01



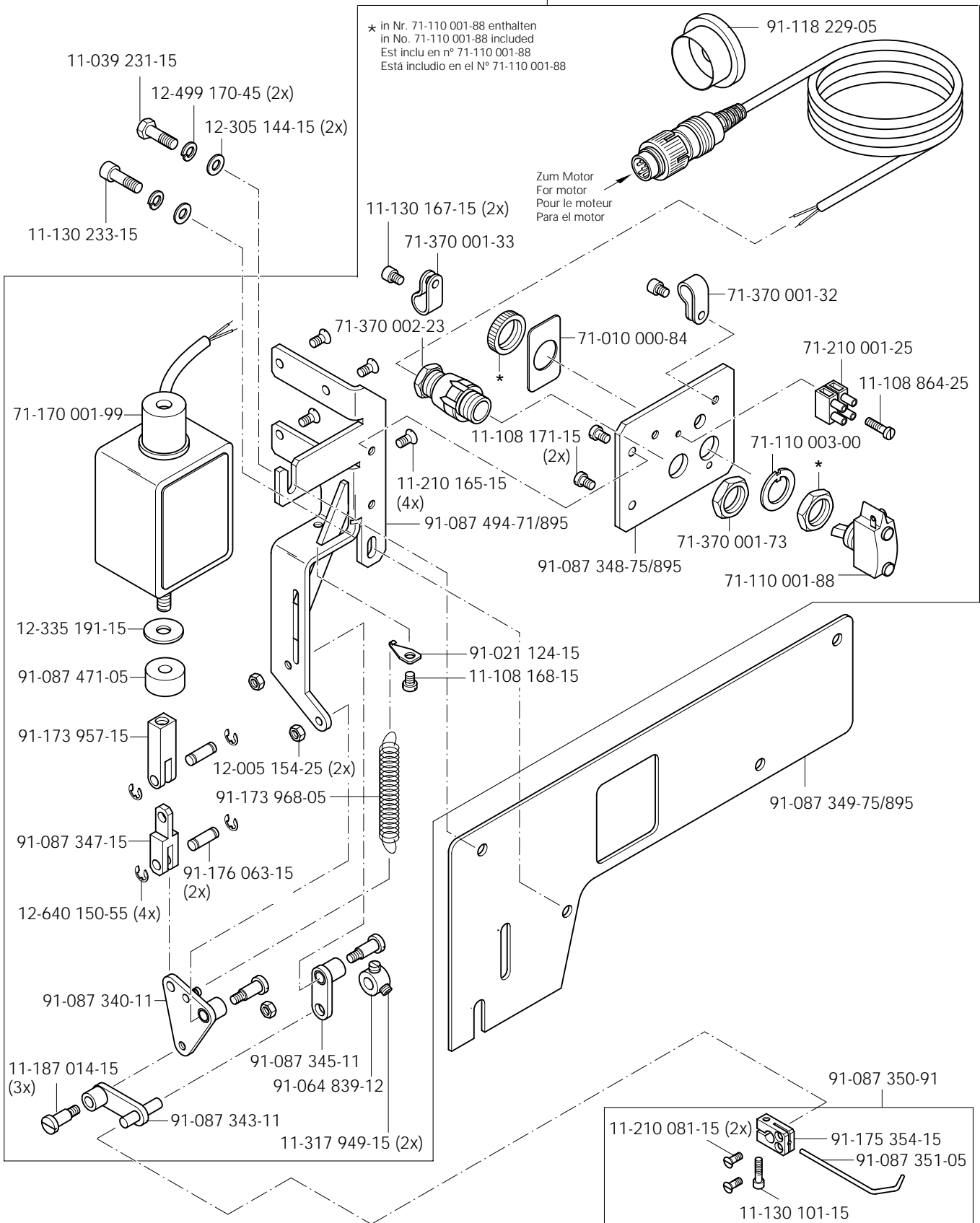
10.02

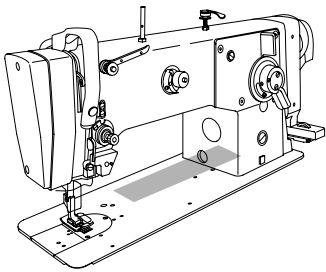
Fadenabstreif-Einrichtung (-909/04)
 Thread wiper (-909/04)
 Racleur de fil (-909/04)
 Retirahilos (-909/04)

PFAFF 918
 PFAFF 938



91-087 354-71/895

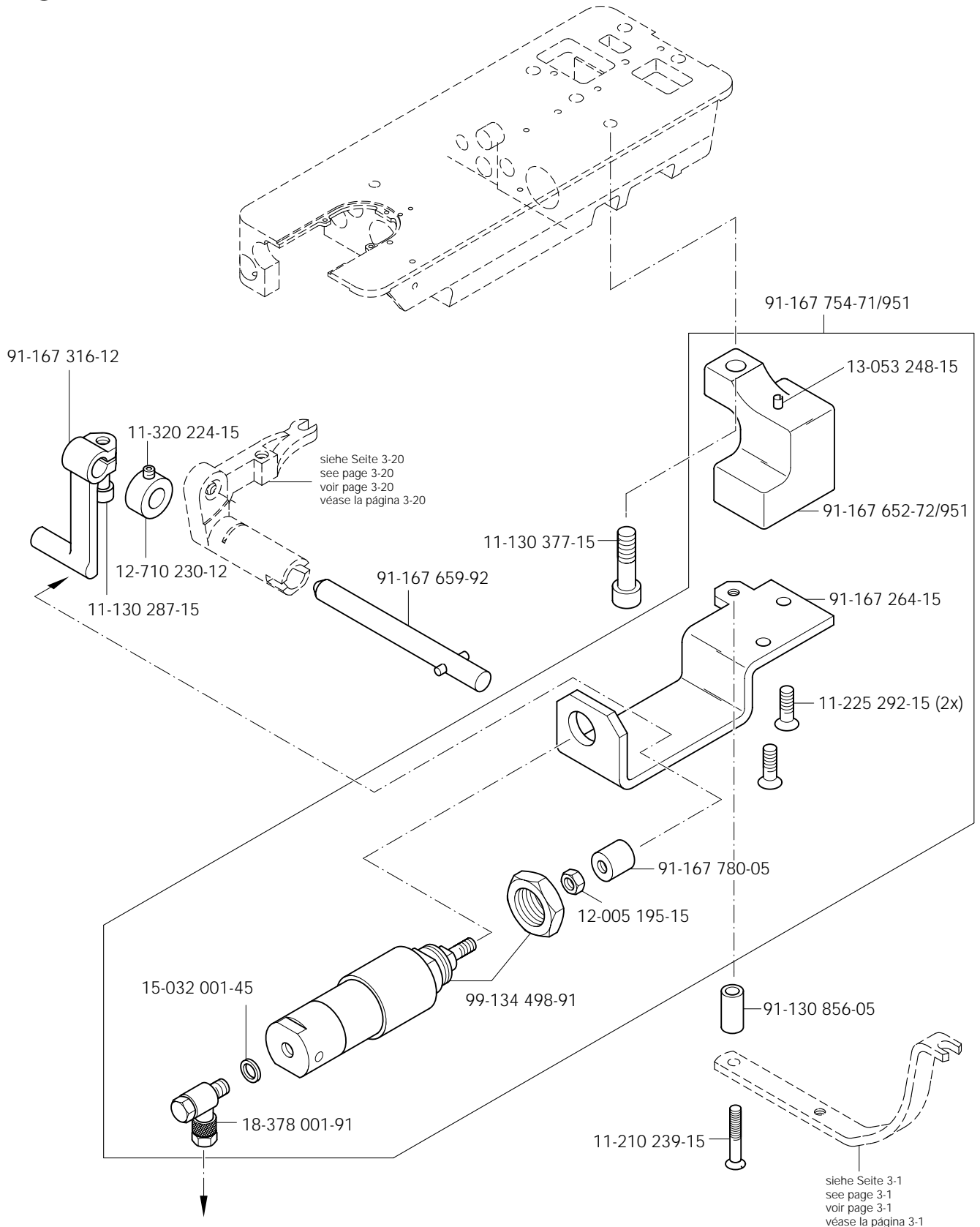




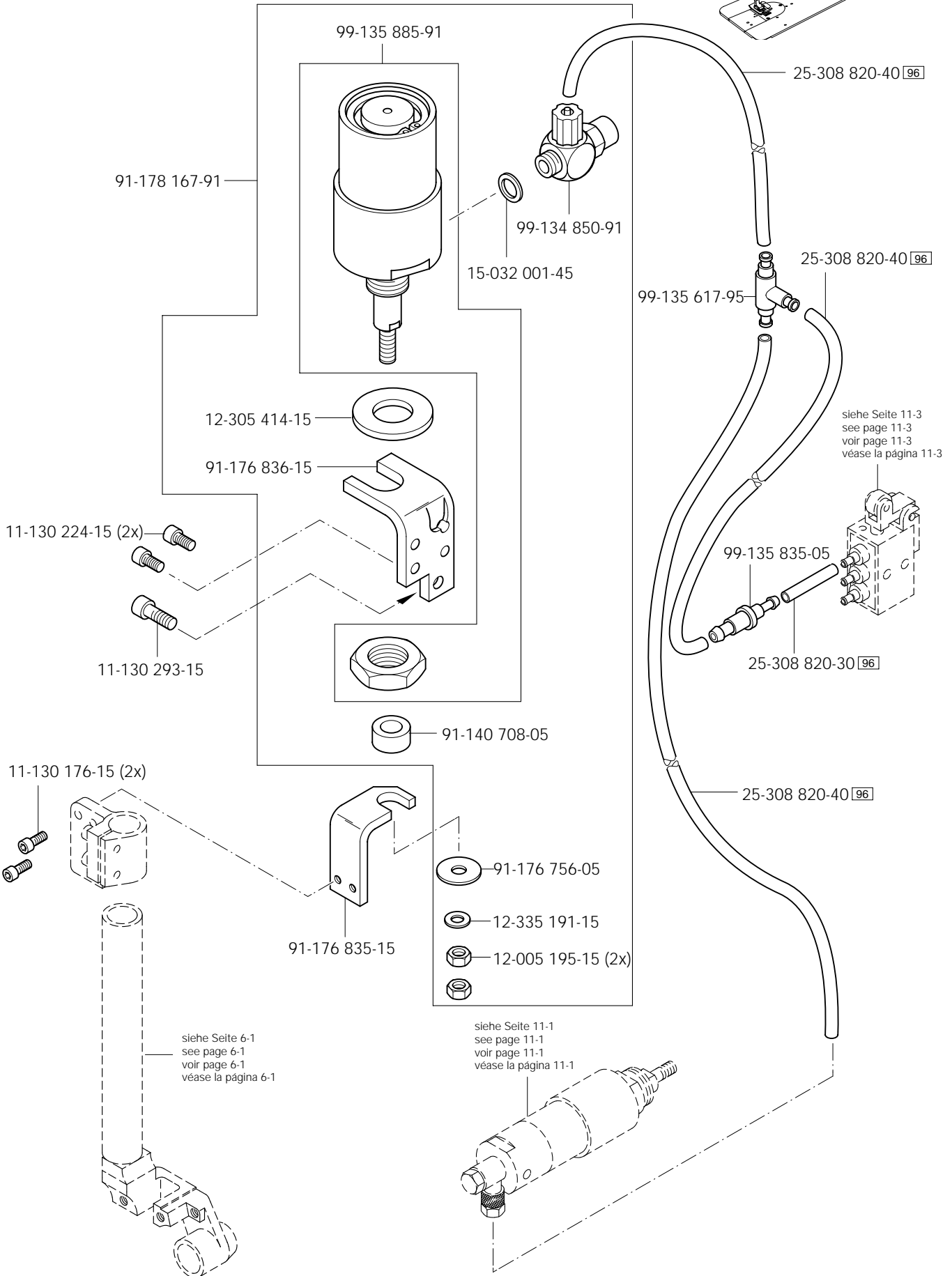
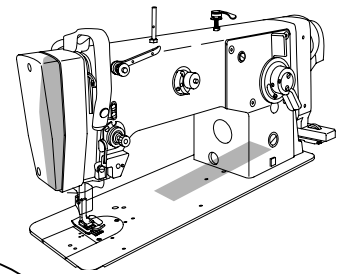
Presserfuß-Automatik (-910/04)
 Automatic presser foot lifter (-910/04)
 Relève-pied automatique (-910/04)
 Alzaprensatelas (-910/04)

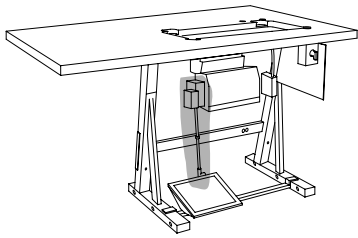
PFAFF 918
 PFAFF 938

11.01



Anschluß siehe Seite 11-2 und 17-2
 For connection see page 11-2 and 17-2
 Raccord, cf. page 11-2 et 17-2
 Para la conexión, véase la pág. 11-2 y 17-2

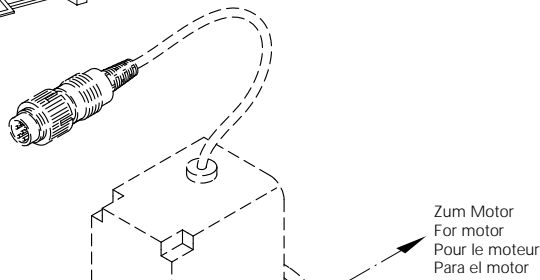




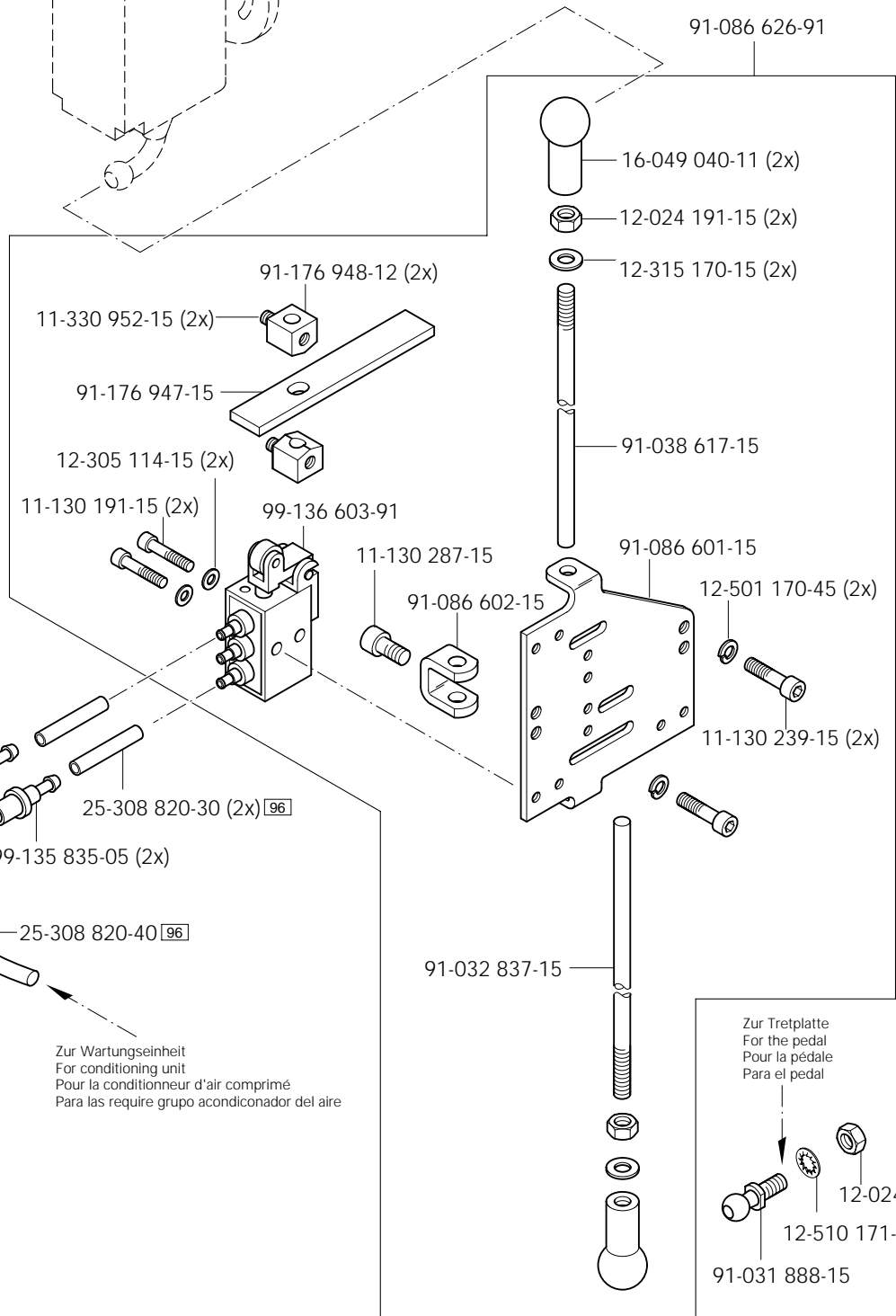
Presserfuß-Automatik und Walzenlüftung (-910/24)
 Automatic presser lifter / puller roller lifter (-910/24)
 Relève-pied et releveur supplémentaire de rouleau (-910/24)
 Mecanismo automático para elevar el presatelas
 y el rodillo del puller (-910/24)

PFAFF 918-748/..
 PFAFF 938-748/..

11.02



Zum Motor
 For motor
 Pour le moteur
 Para el motor



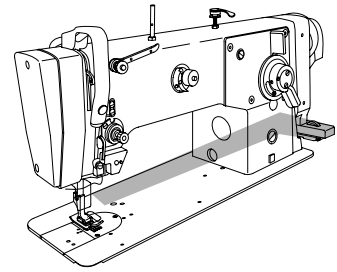
Zur Wartungseinheit
 For conditioning unit
 Pour la conditionneur d'air comprimé
 Para las require grupo acondicionador del aire

siehe Seite 11-2
 see page 11-2
 voir page 11-2
 véase la página 11-2

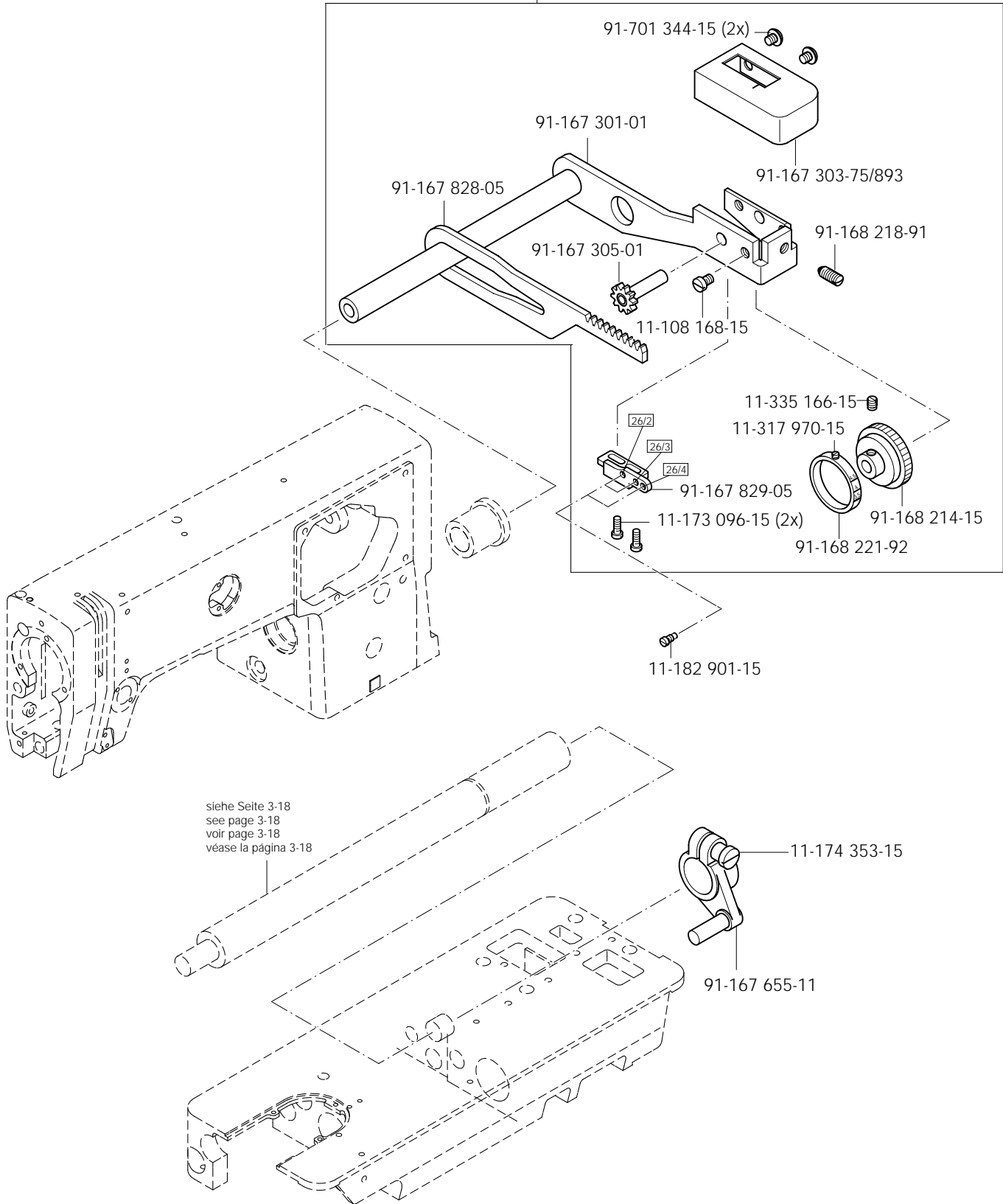
12

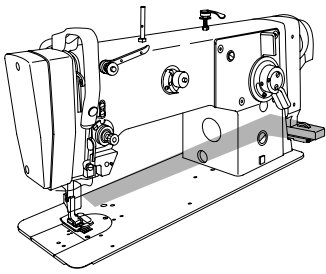
Verriegelungseinrichtung (-911/35)
 Backtacking mechanism (-911/35)
 Dispositif à points d'arrêt (-911/35)
 Rematador (-911/35)

PFAFF 918
 PFAFF 938



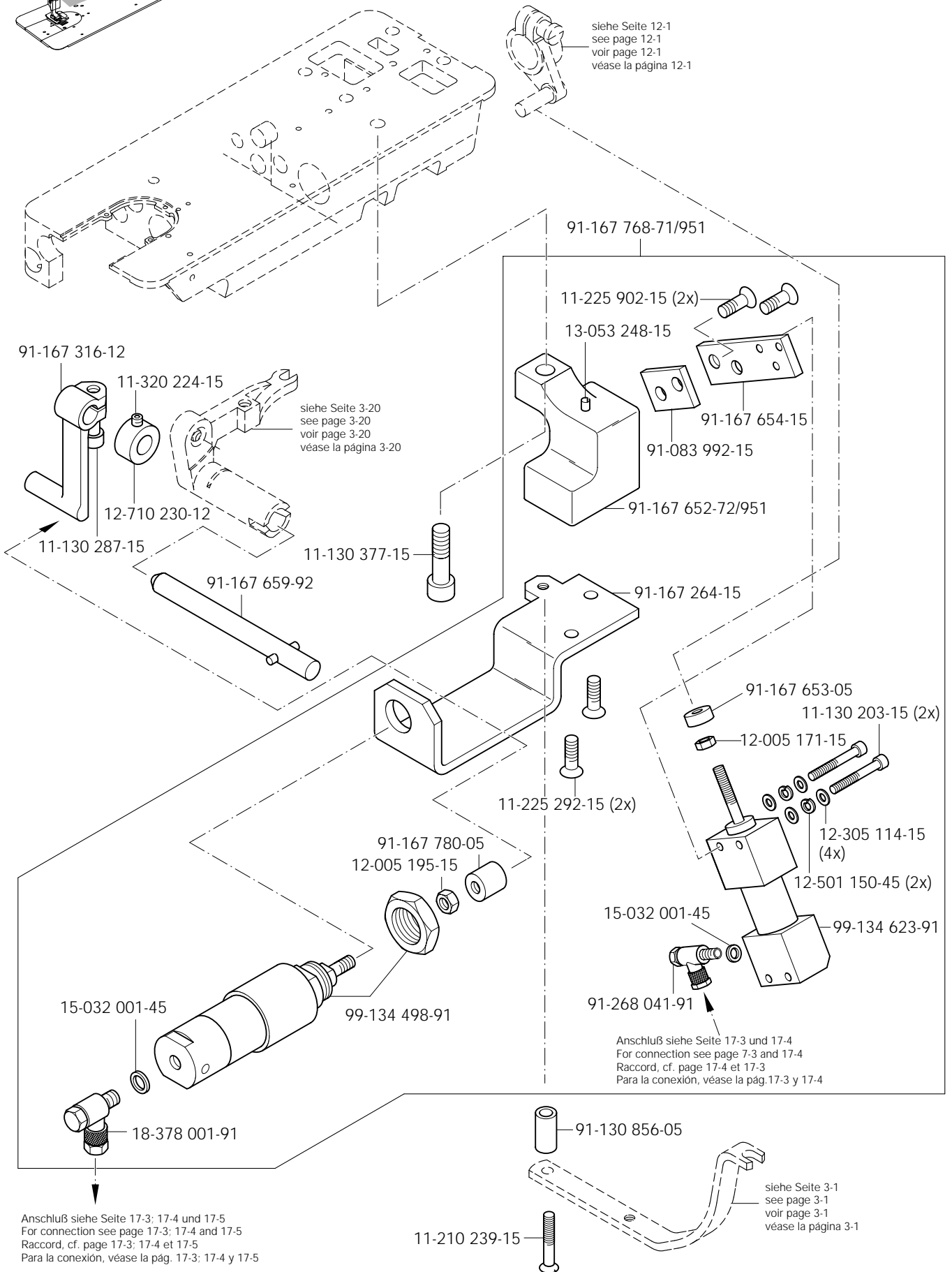
91-167 587-71/893

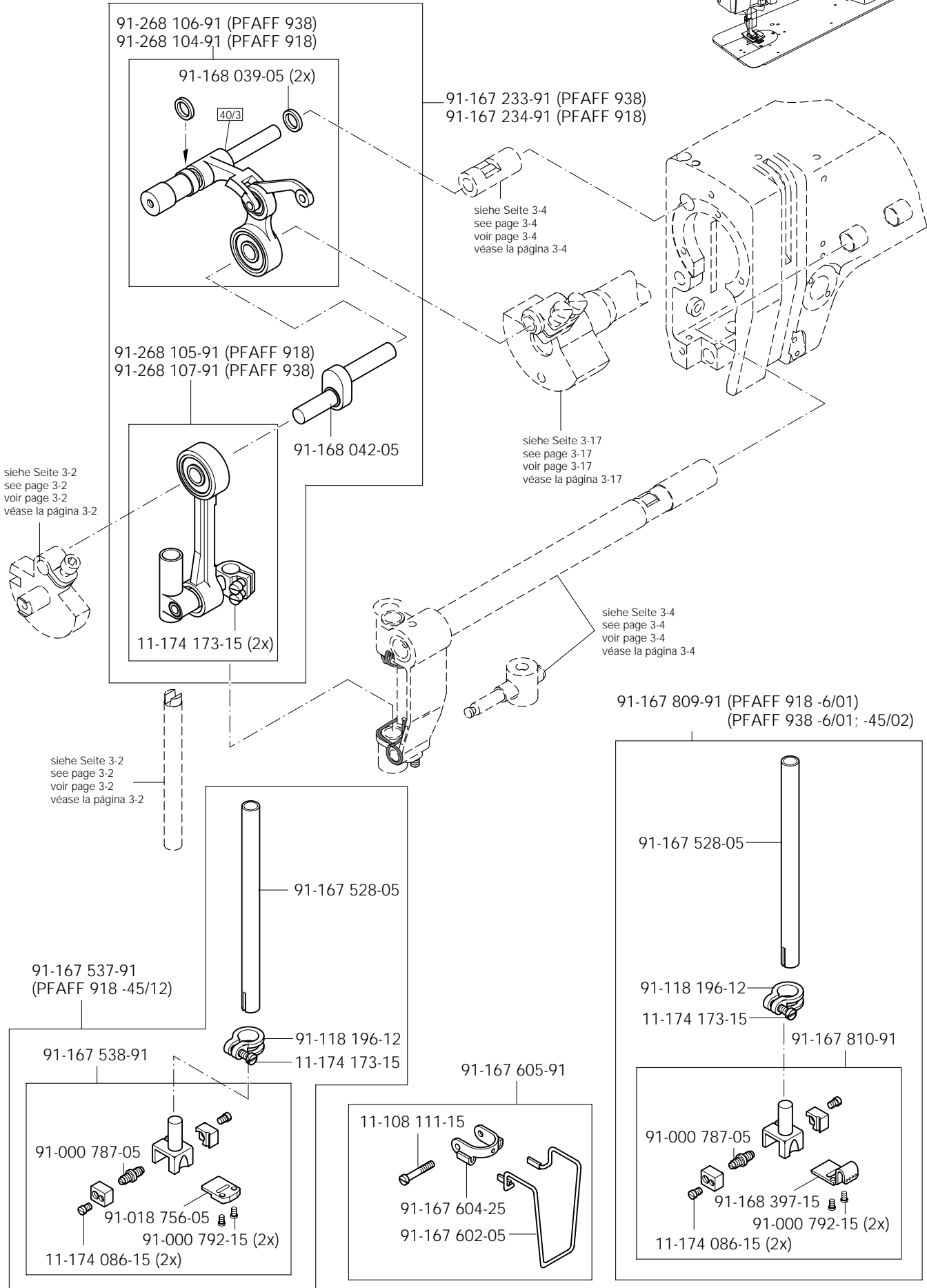
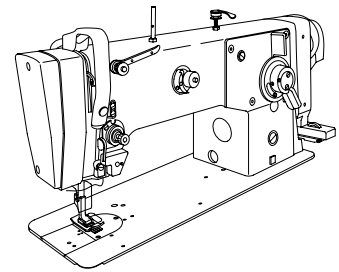


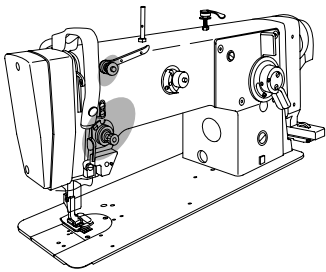


Verriegelungseinrichtung (-911/35)
 Backtacking mechanism (-911/35)
 Dispositif à points d'arrêt (-911/35)
 Rematador (-911/35)

PFAFF 918
 PFAFF 938







Biesen-Einrichtung (-915/05)

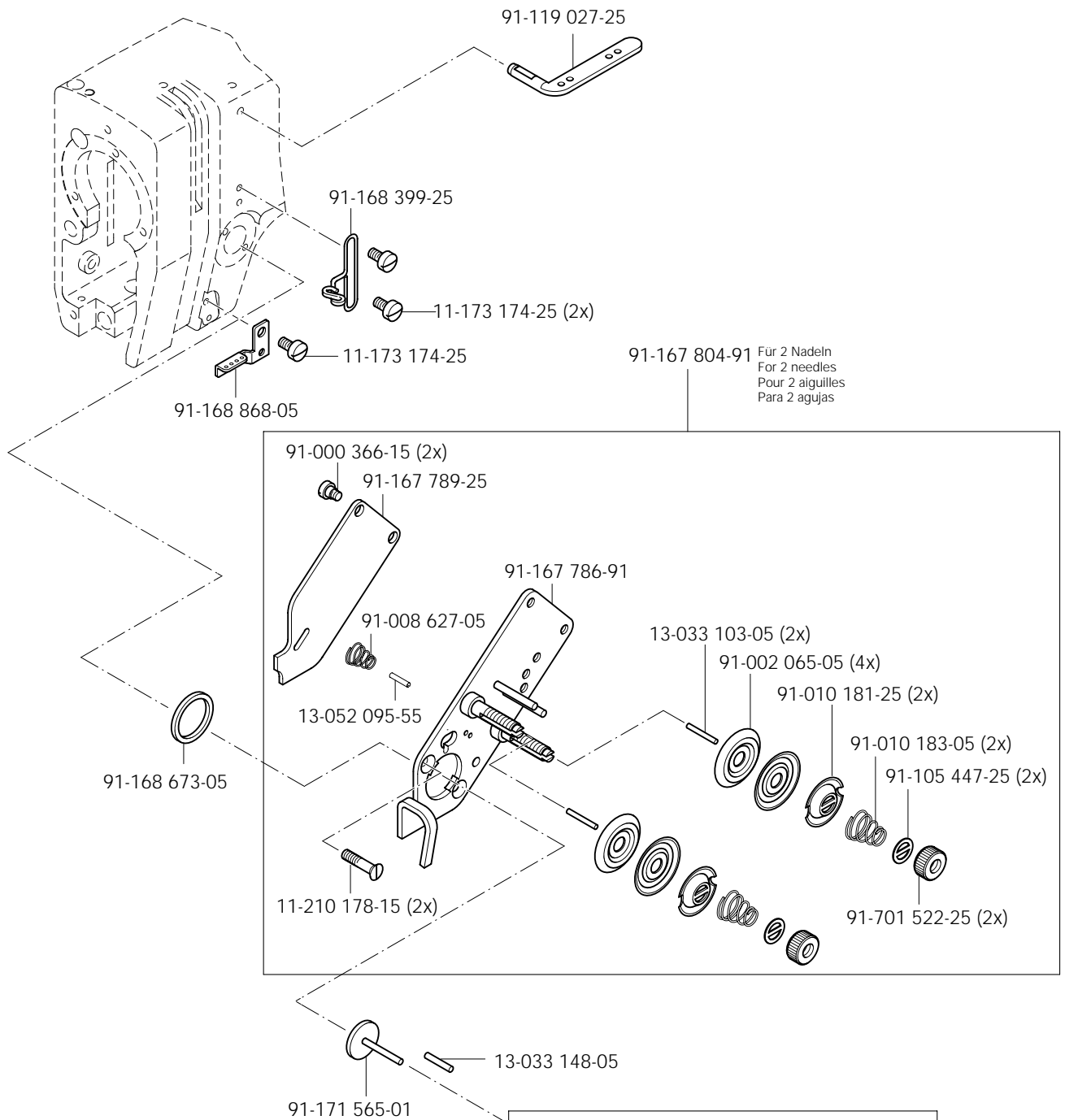
Pin-tucking part set (-915/05)

Dispositif à nervures (-915/05)

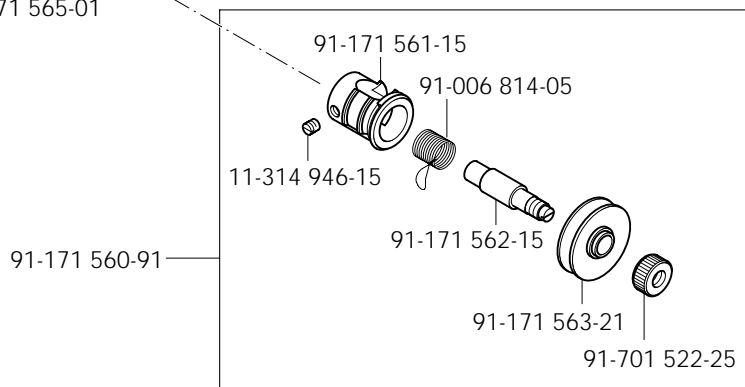
Dispositivo para alforzas (-915/05)

PFAFF 918

PFAFF 938



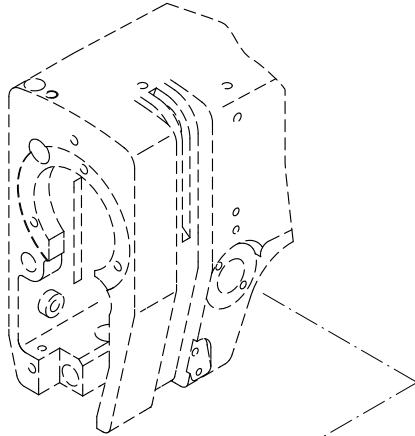
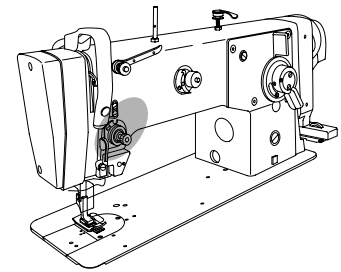
Данная информация для
Вас предоставлена
ООО "ШВЕЙПРОМКОМПЛЕКТ"
т/ф (499) 2592598 г.Москва
www.shveiprom.com
2592598@mail.ru



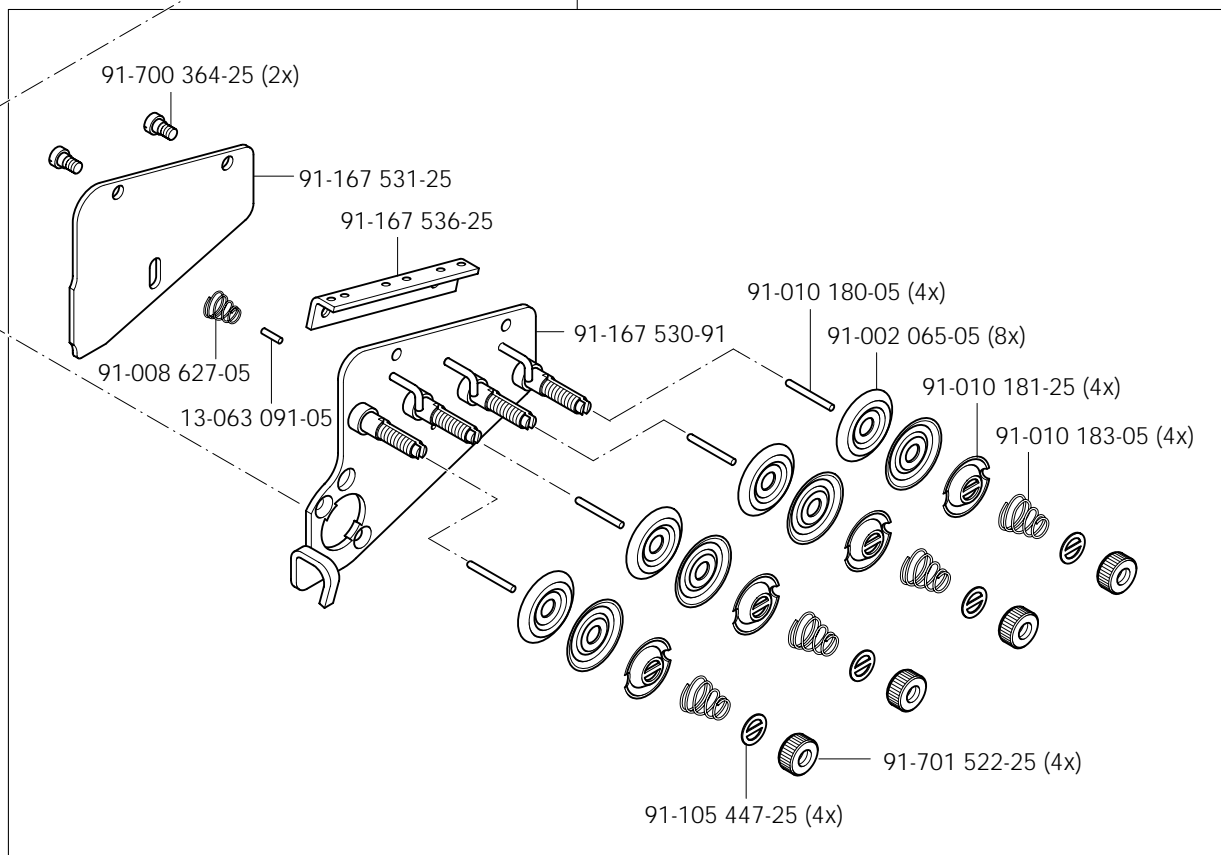
13

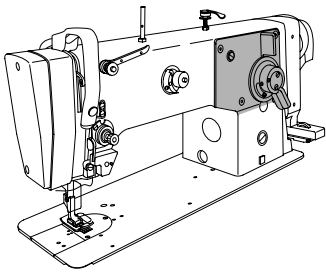
Biesen-Einrichtung (-915/05)
 Pin-tucking part set (-915/05)
 Dispositif à nervures (-915/05)
 Dispositivo para alforzas (-915/05)

PFAFF 918



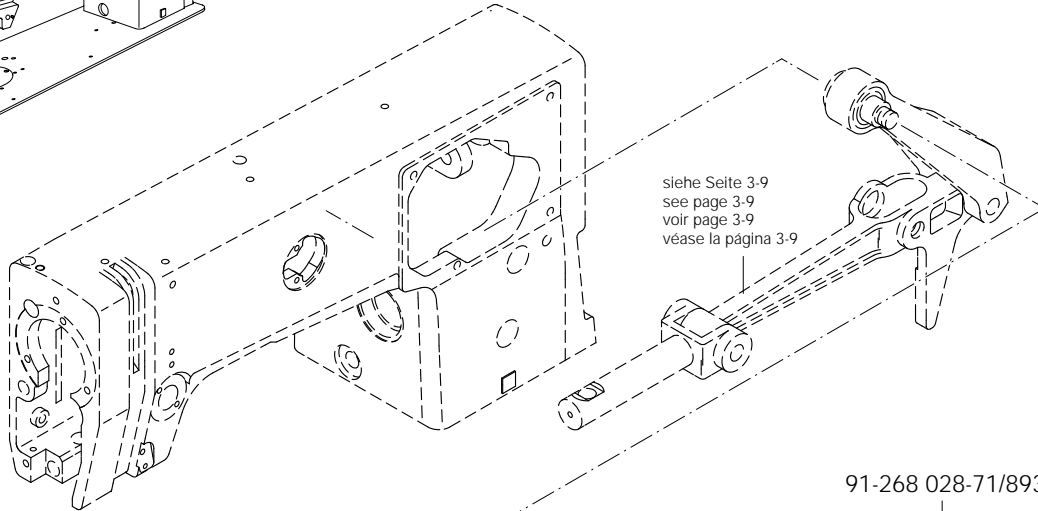
91-167 533-91 Für 3-4 Nadeln
 For 3-4 needles
 Pour 3-4 aiguilles
 Para 3-4 agujas





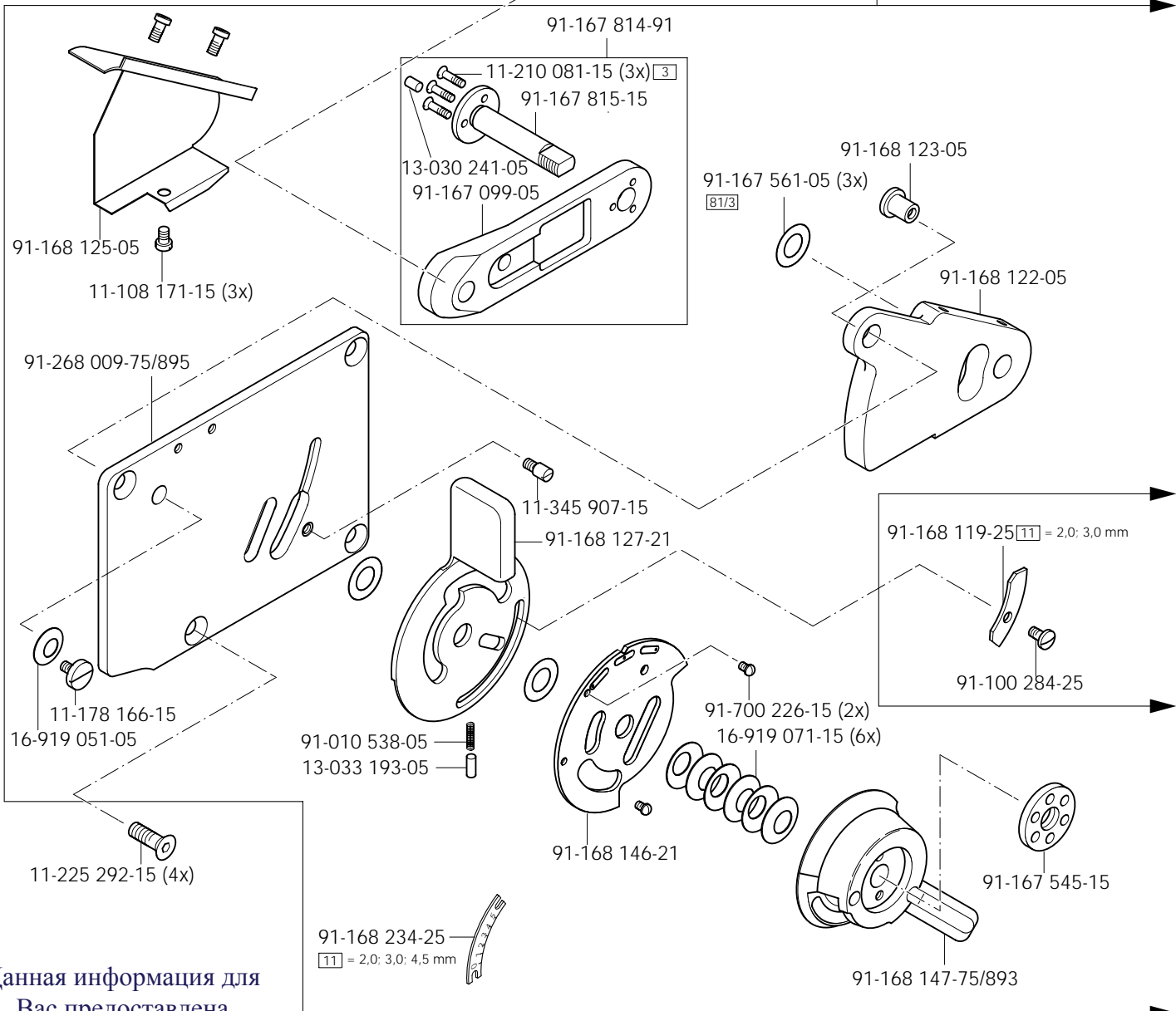
Stichverdichtungs-Einrichtung (-917/06)
 Stitch condensation mechanism (-917/06)
 Rétrécisseur de points (-917/06)
 Condensador de puntadas (-917/06)

PFAFF 938



siehe Seite 3-9
 see page 3-9
 voir page 3-9
 véase la página 3-9

91-268 028-71/893

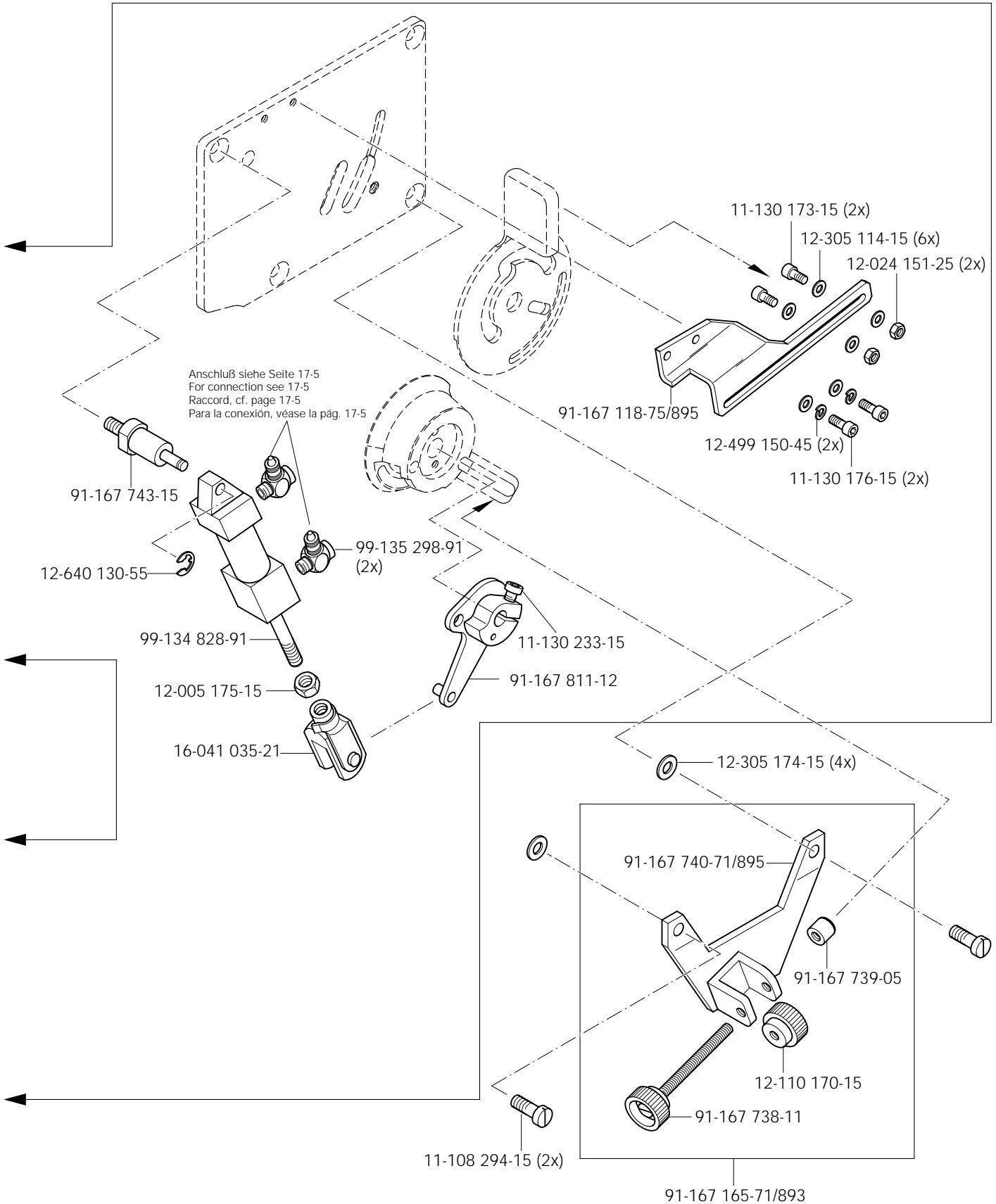
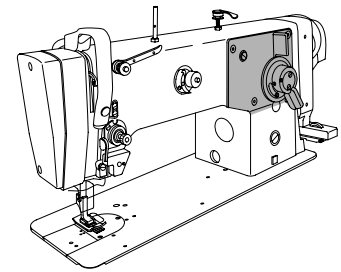


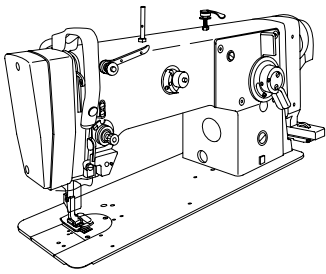
Данная информация для
 Вас предоставлена
 ООО "ШВЕЙПРОМКОМПЛЕКТ"
 т/ф (499) 2592598 г.Москва
 www.shveiprom.com

14

Stichverdichtungs-Einrichtung (-917/06)
 Stitch condensation mechanism (-917/06)
 Rétrécisseur de points (-917/06)
 Condensador de puntadas (-917/06)

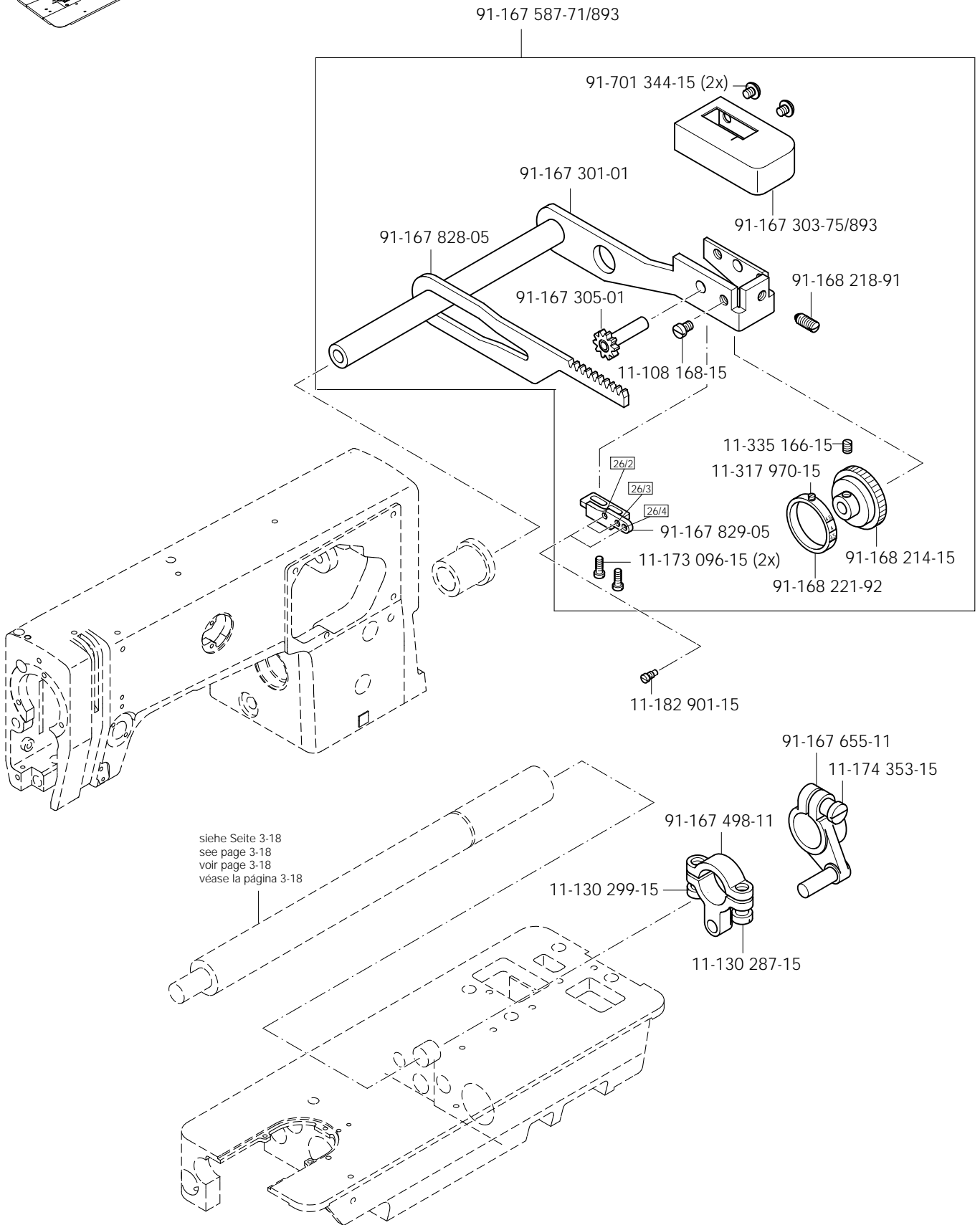
PFAFF 938

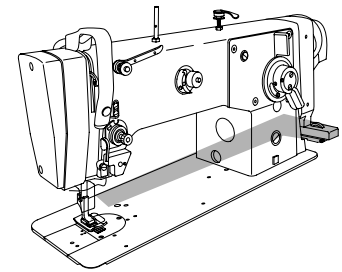




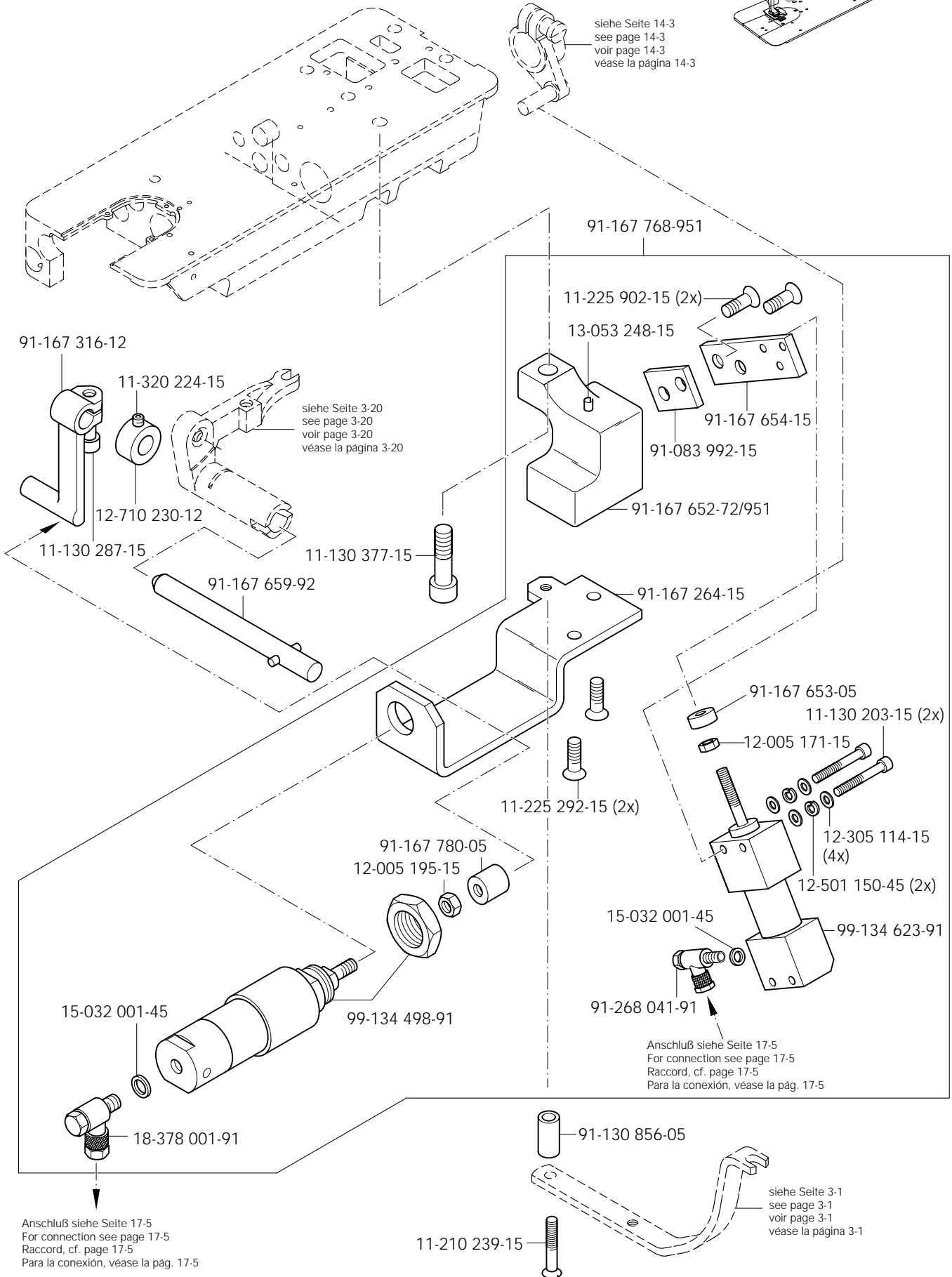
Stichverdichtungs-Einrichtung (-917/06)
 Stitch condensation mechanism (-917/06)
 Rétrécisseur de points (-917/06)
 Condensador de puntadas (-917/06)

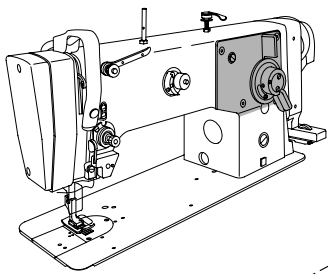
PFAFF 938





siehe Seite 14-3
 see page 14-3
 voir page 14-3
 véase la página 14-3

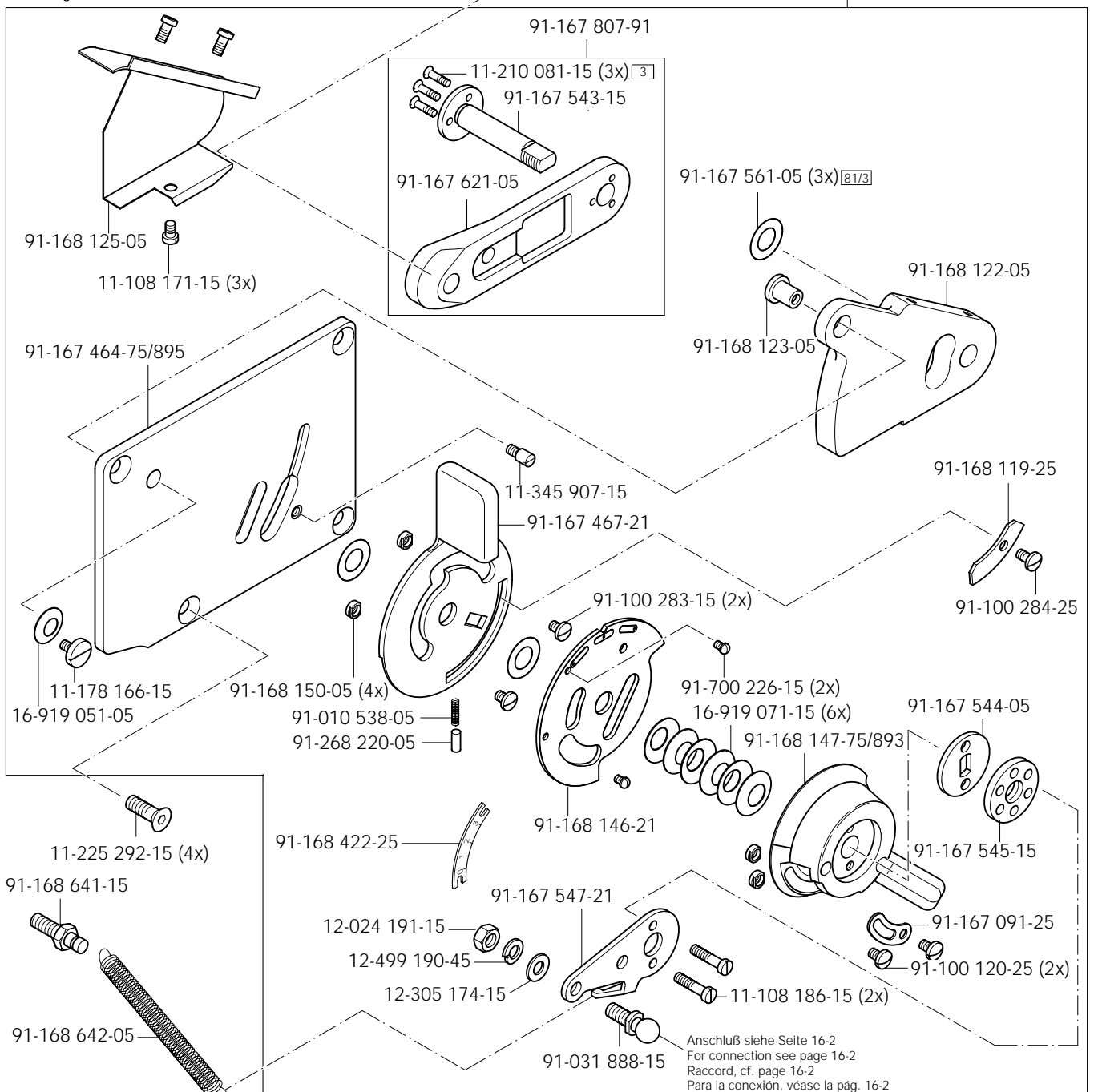
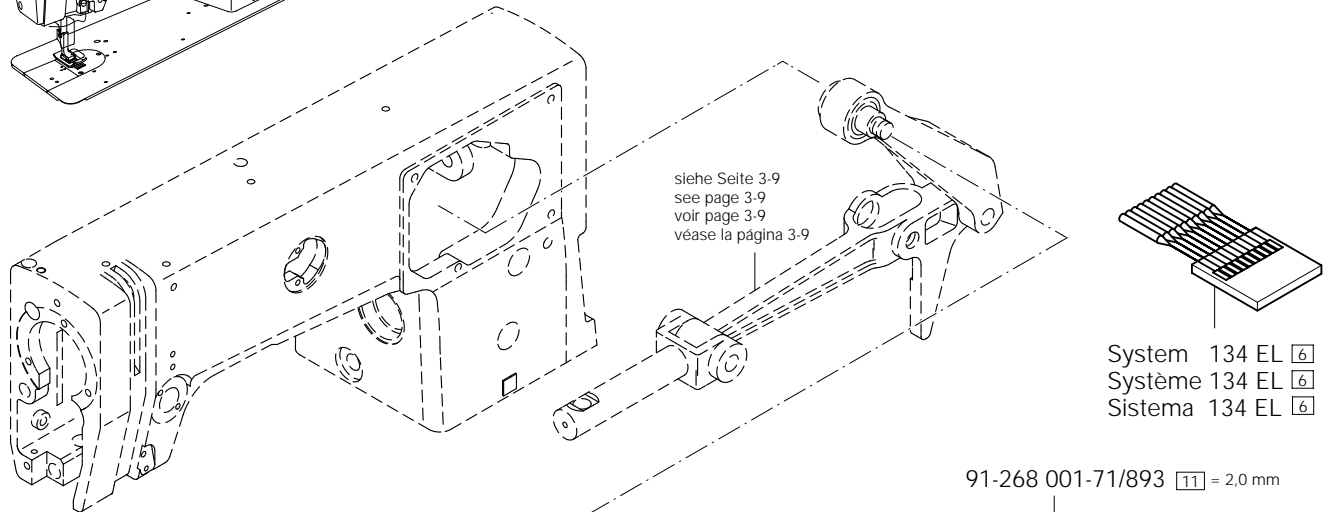




Schaltvorrichtung (-918/01)
 Switching system (-918/01)
 Dispositif de commande (-918/01)
 Mecanismo de mando (-918/01)

PFAFF 938-358/01

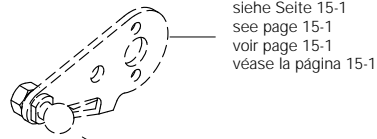
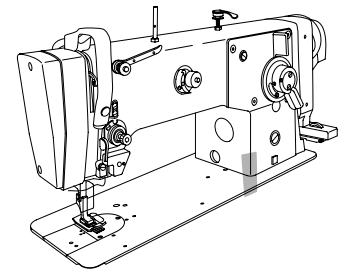
15.01



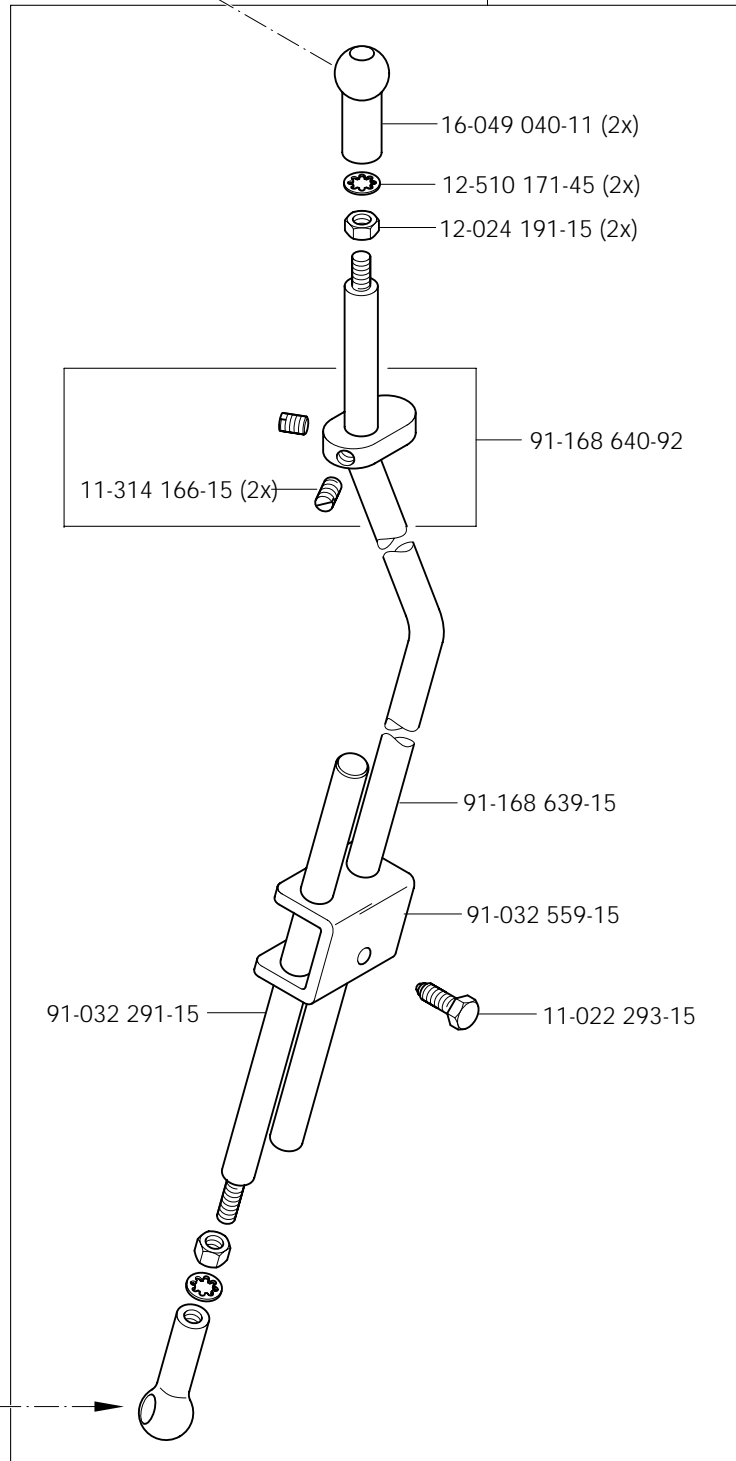
15.01

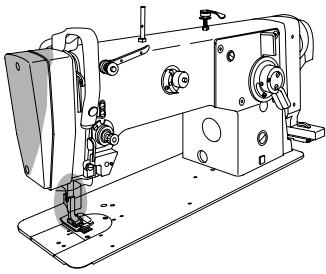
Schaltanrichtung (-918/01)
Switching system (-918/01)
Dispositif de commande (-918/01)
Mecanismo de mando (-918/01)

PFAFF 938-358/01



91-032 971-91

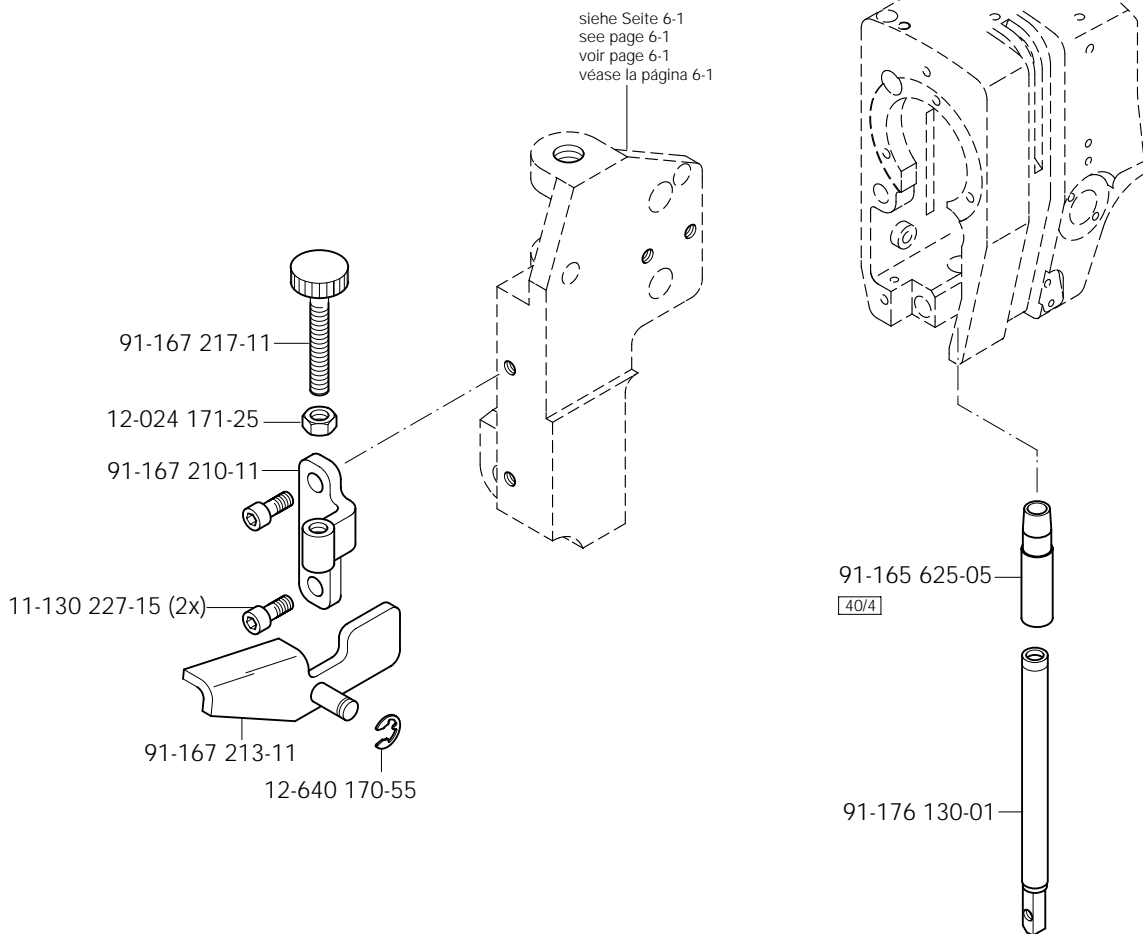




Schaltanrichtung (-918/12)
 Switching system (-918/12)
 Dispositif de commande (-918/12)
 Mecanismo de mando (-918/12)

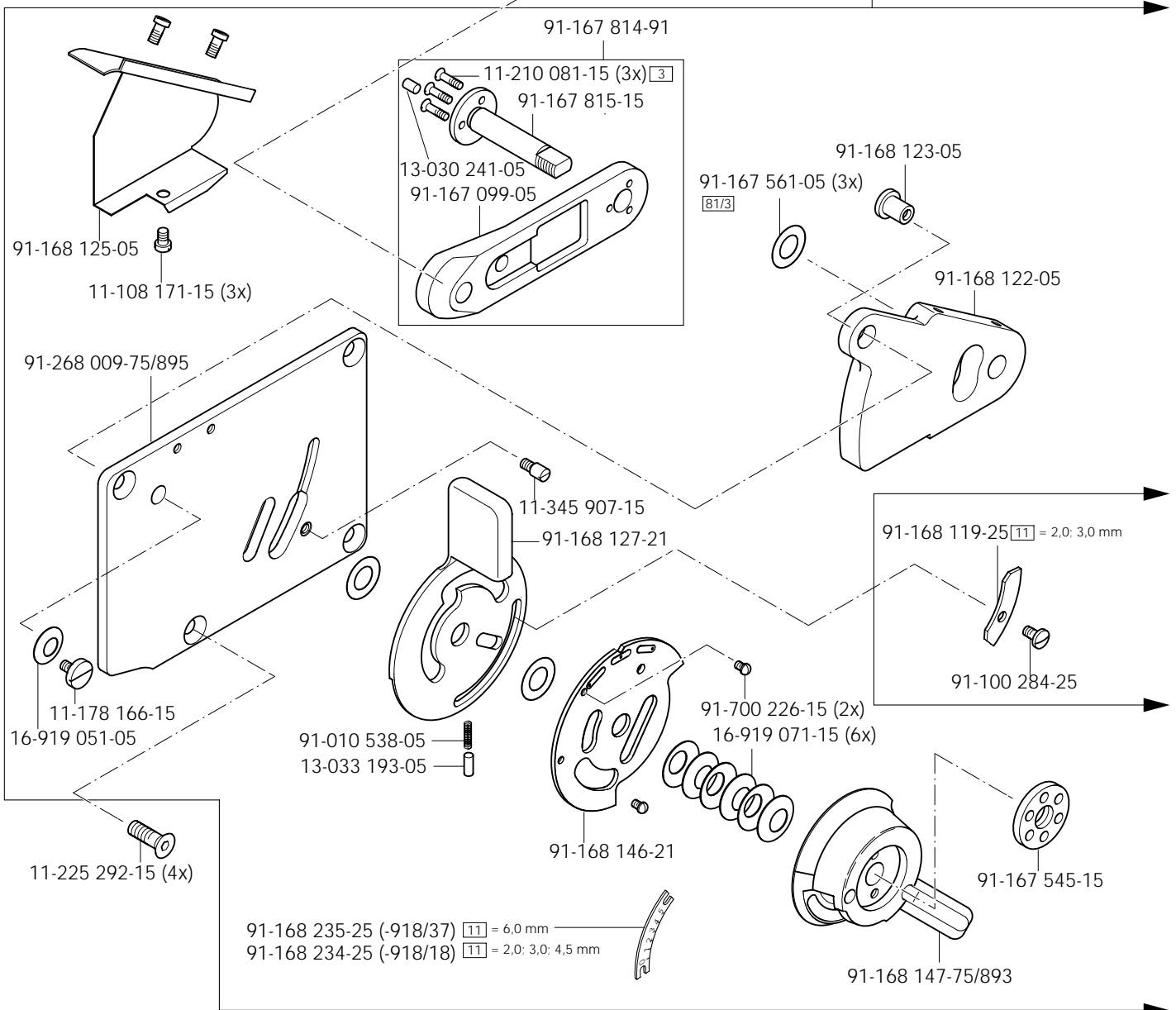
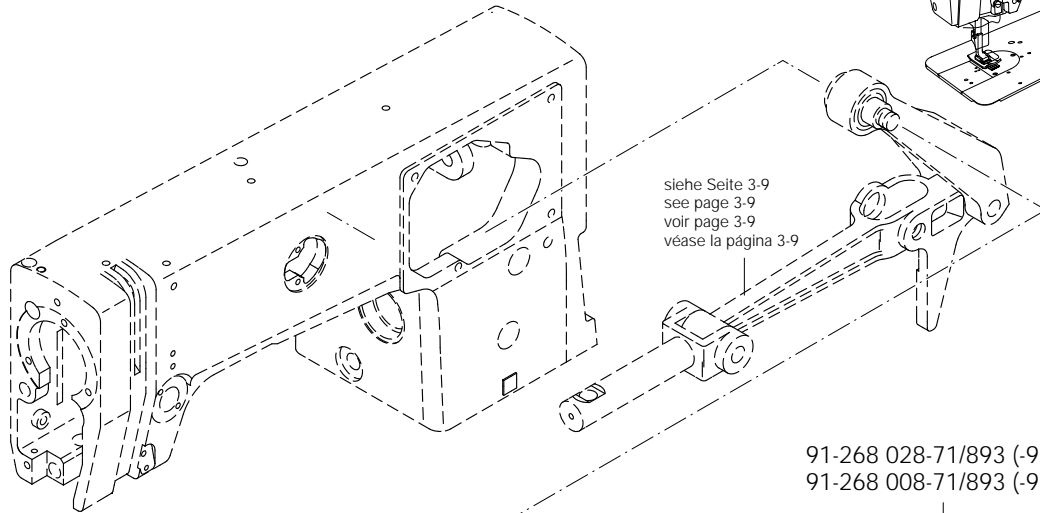
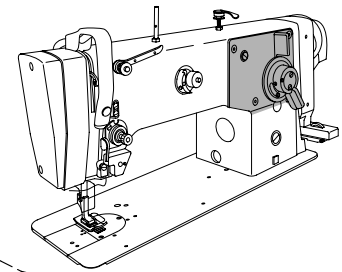
PFAFF 918-748/26

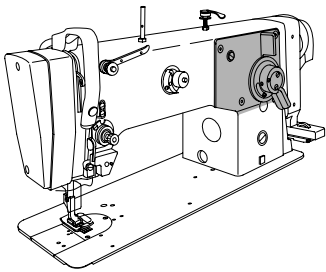
15.02



15.03

Schalteinrichtung (-918/18; -918/37)
 Switching system (-918/18; -918/37)
 Dispositif de commande (-918/18; -918/37)
 Mecanismo de mando (-918/18; -918/37) PFAFF 938-358/01

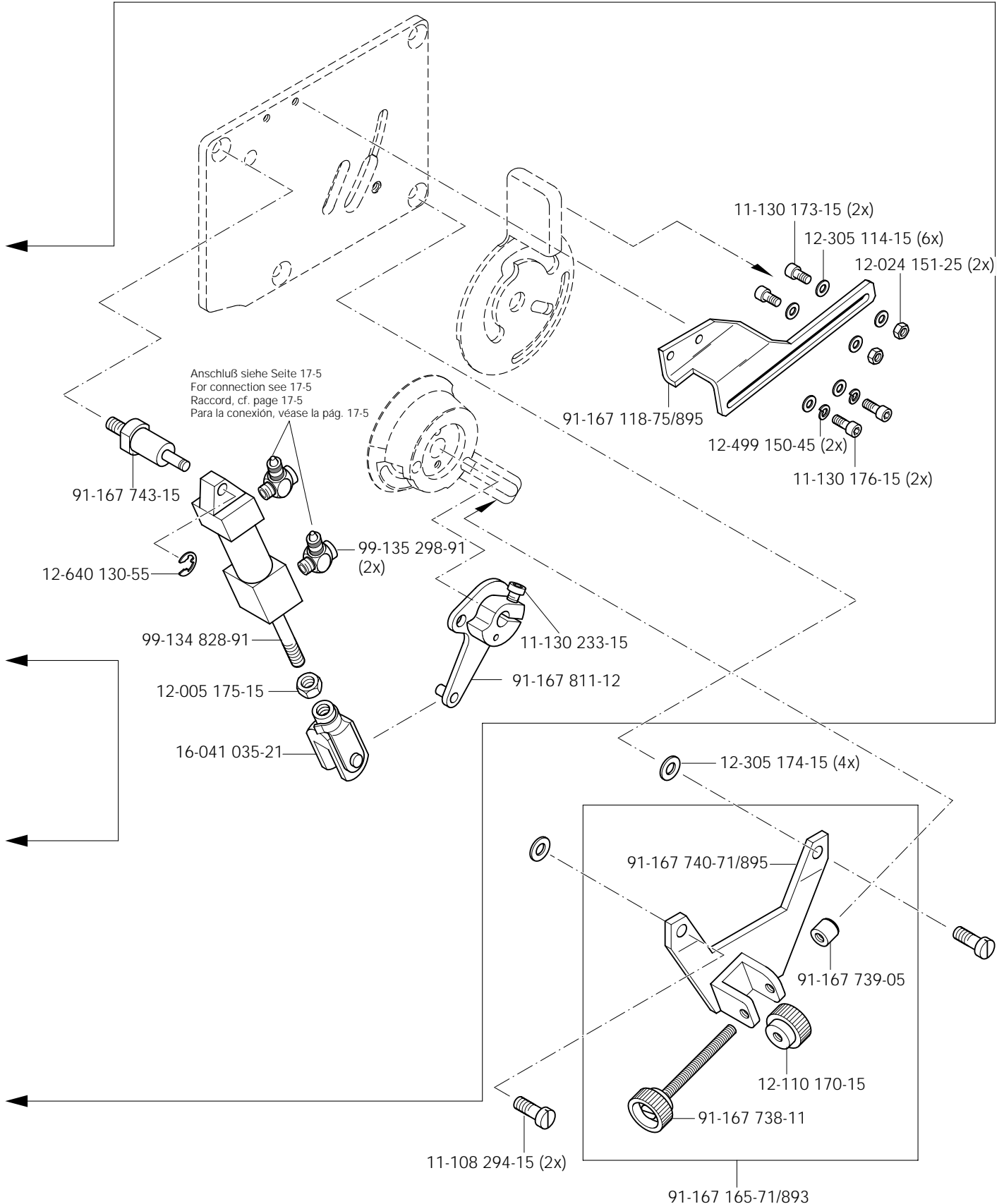


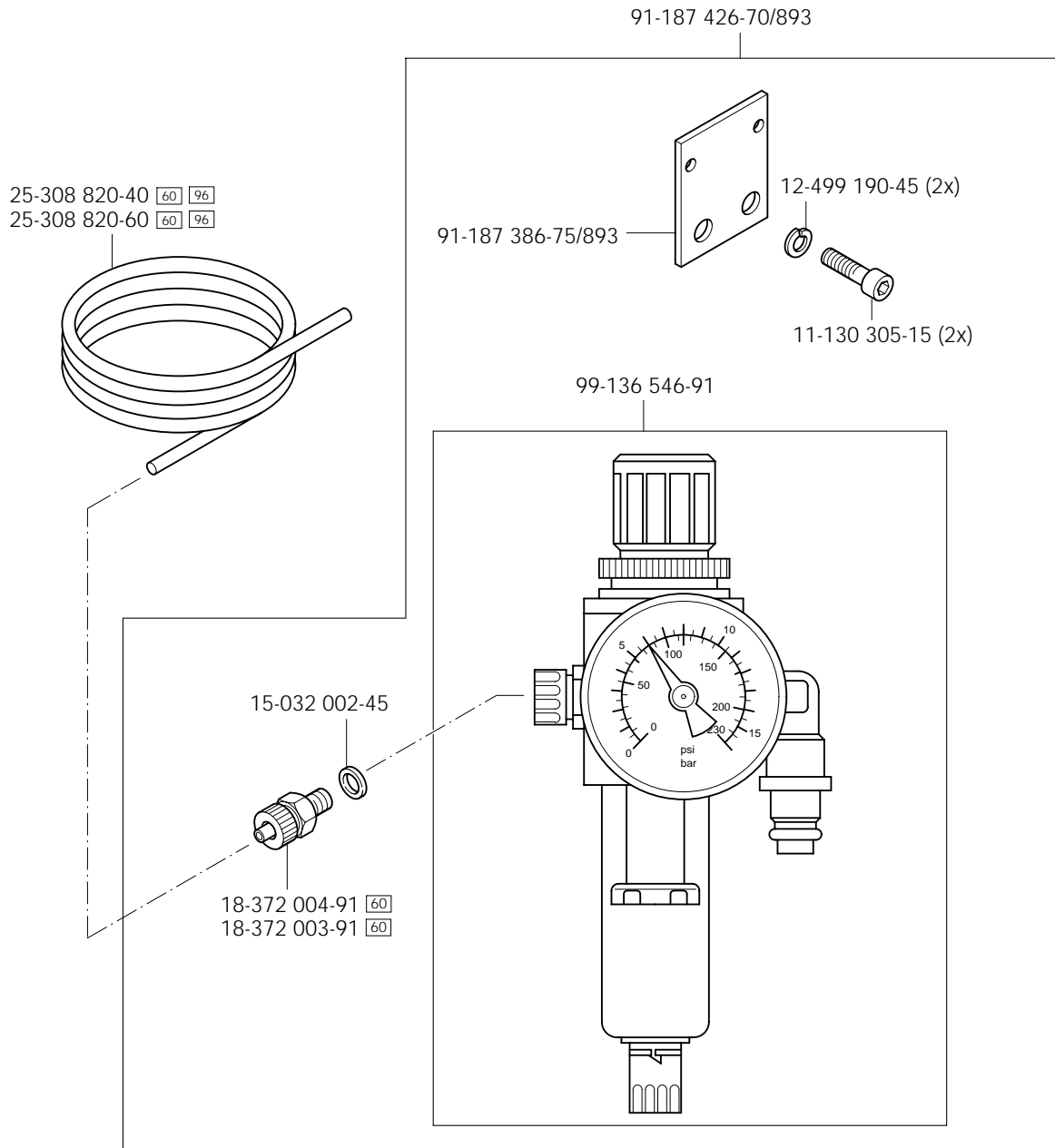


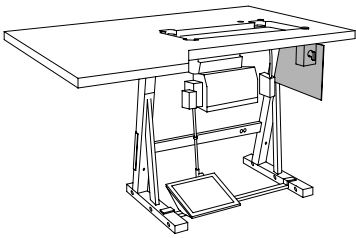
Schaltanrichtung (-918/18)
 Switching system (-918/18)
 Dispositif de commande (-918/18)
 Mecanismo de mando (-918/18)

PFAFF 938-358/01

15.03

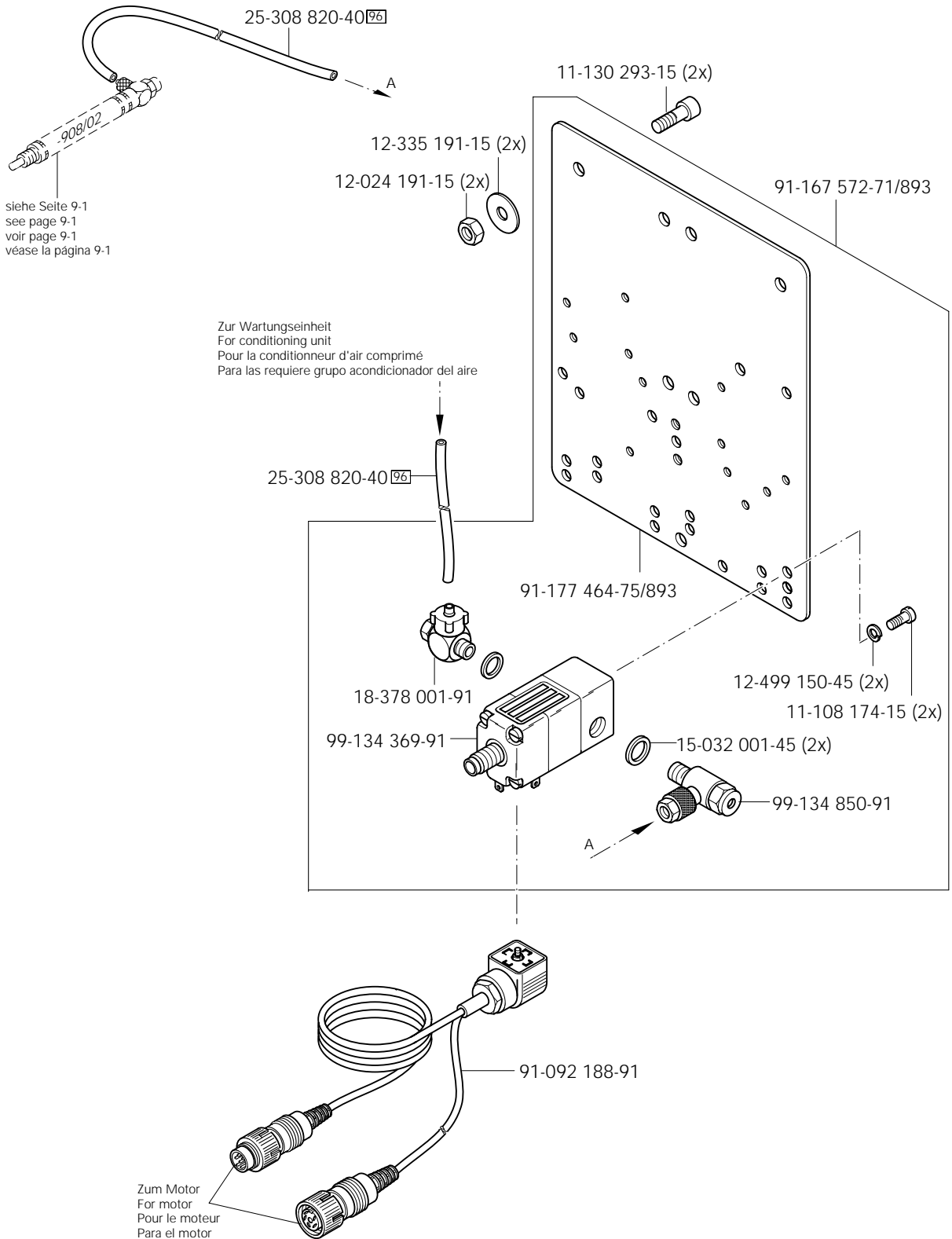






Pneumatische Ausrüstung
 Pneumatic equipment
 Equipement pneumatique
 Equipo neumático

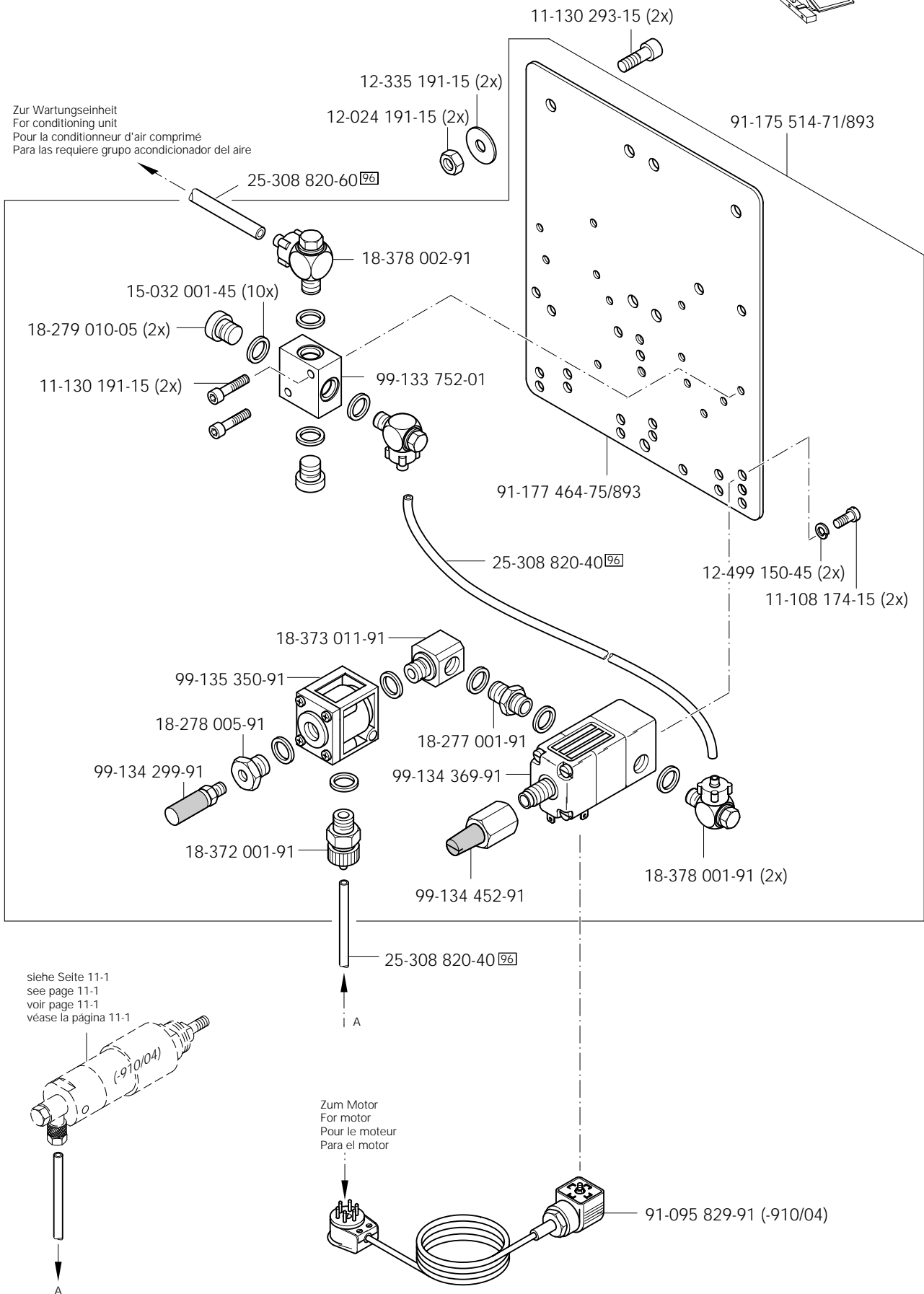
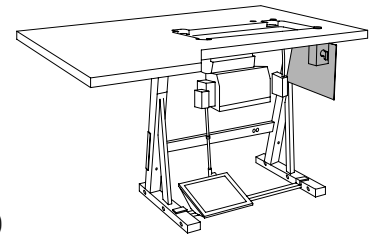
PFAFF 918-908/02
 PFAFF 938-908/02

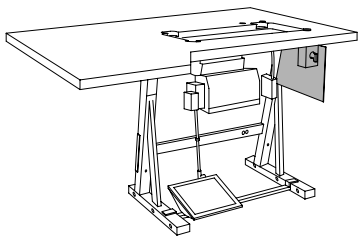


17

Pneumatische Ausrüstung
 Pneumatic equipment
 Equipement pneumatique
 Equipo neumático

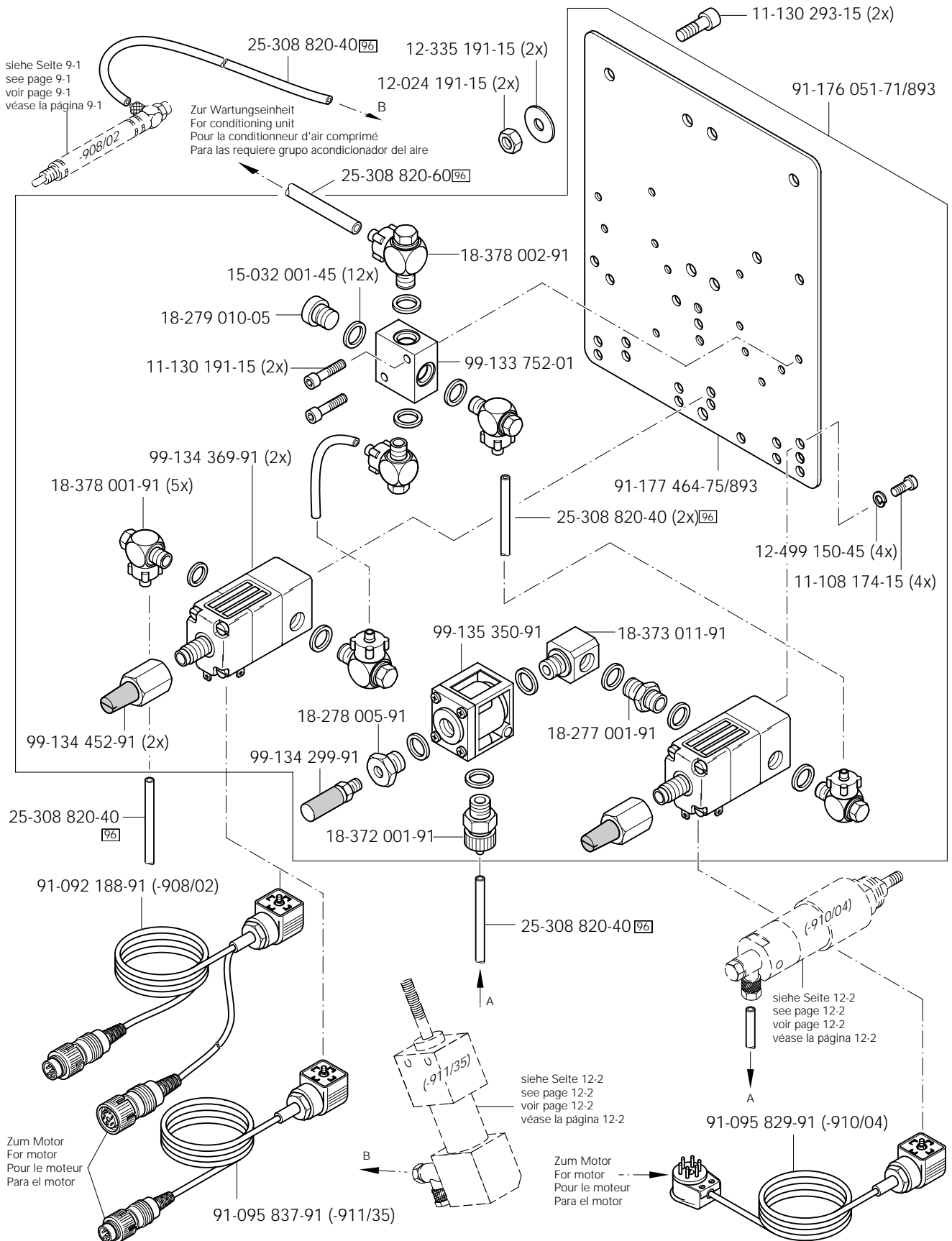
PFAFF 918-910/04
 PFAFF 938-910/04

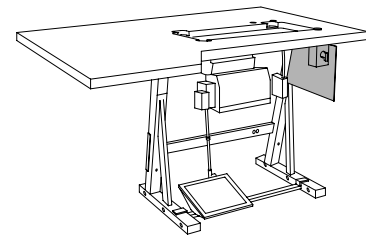




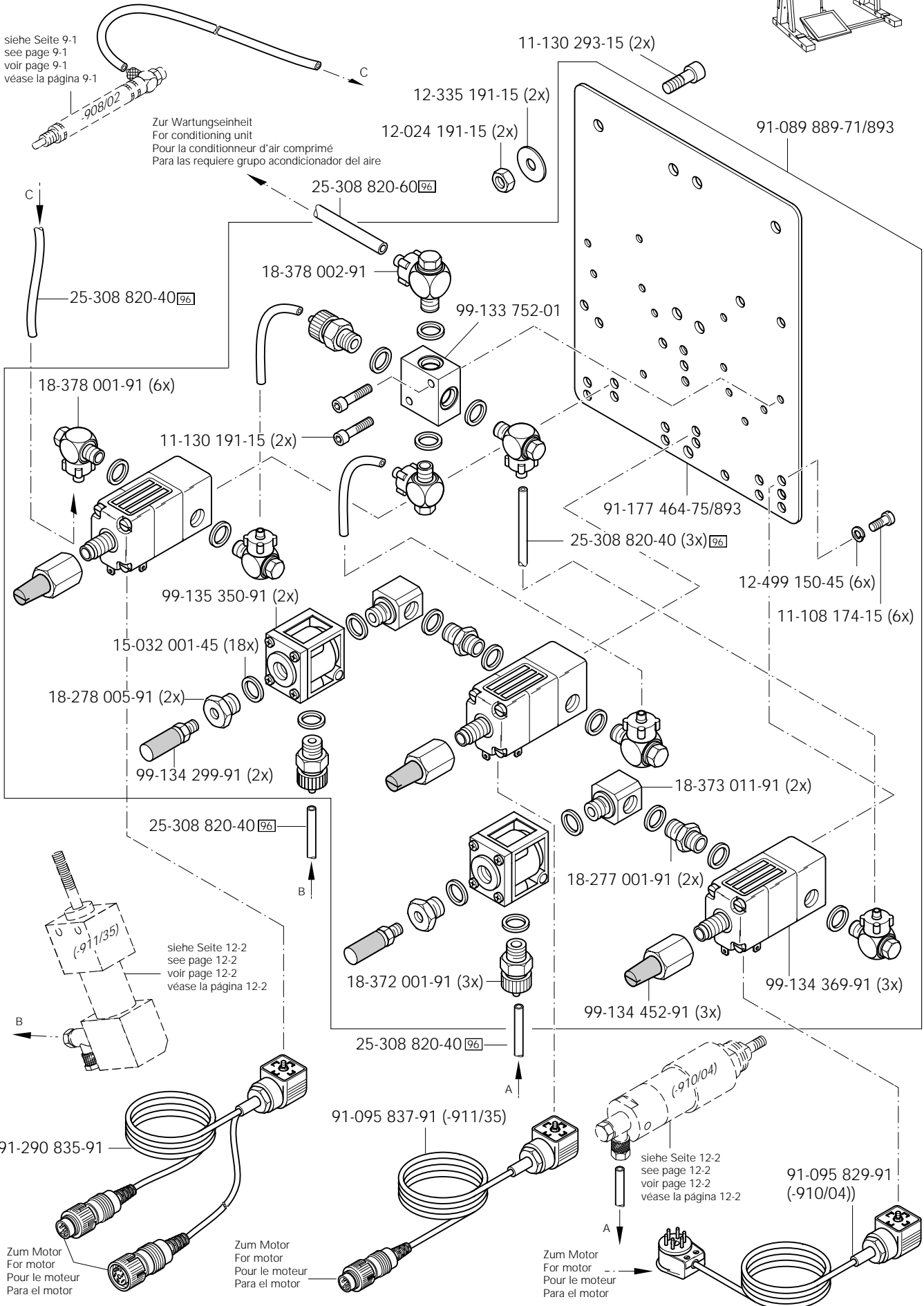
Pneumatische Ausrüstung
 Pneumatic equipment
 Equipement pneumatique
 Equipo neumático

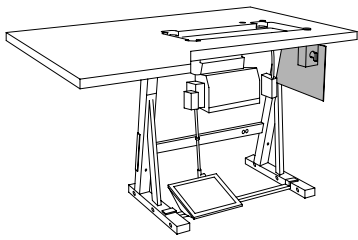
PFAFF 918-908/02-910/04;-910/04-911/35
 PFAFF 918-910/04-911/35
 PFAFF 938-908/02-910/04;-910/04-911/35
 PFAFF 938-910/04-911/35





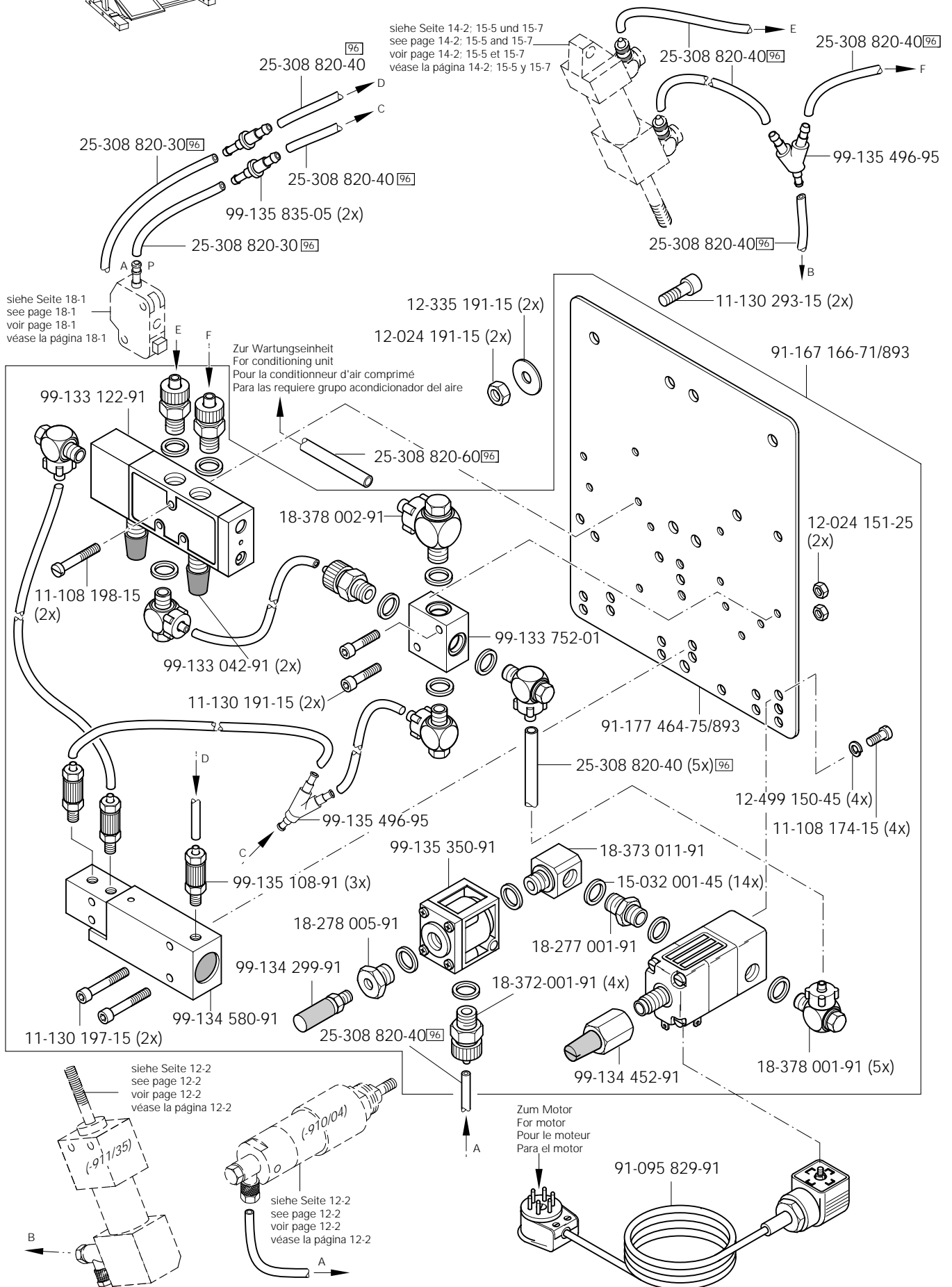
siehe Seite 9-1
see page 9-1
voir page 9-1
véase la página 9-1





Pneumatische Ausrüstung
Pneumatic equipment
Equipement pneumatique
Equipo neumático

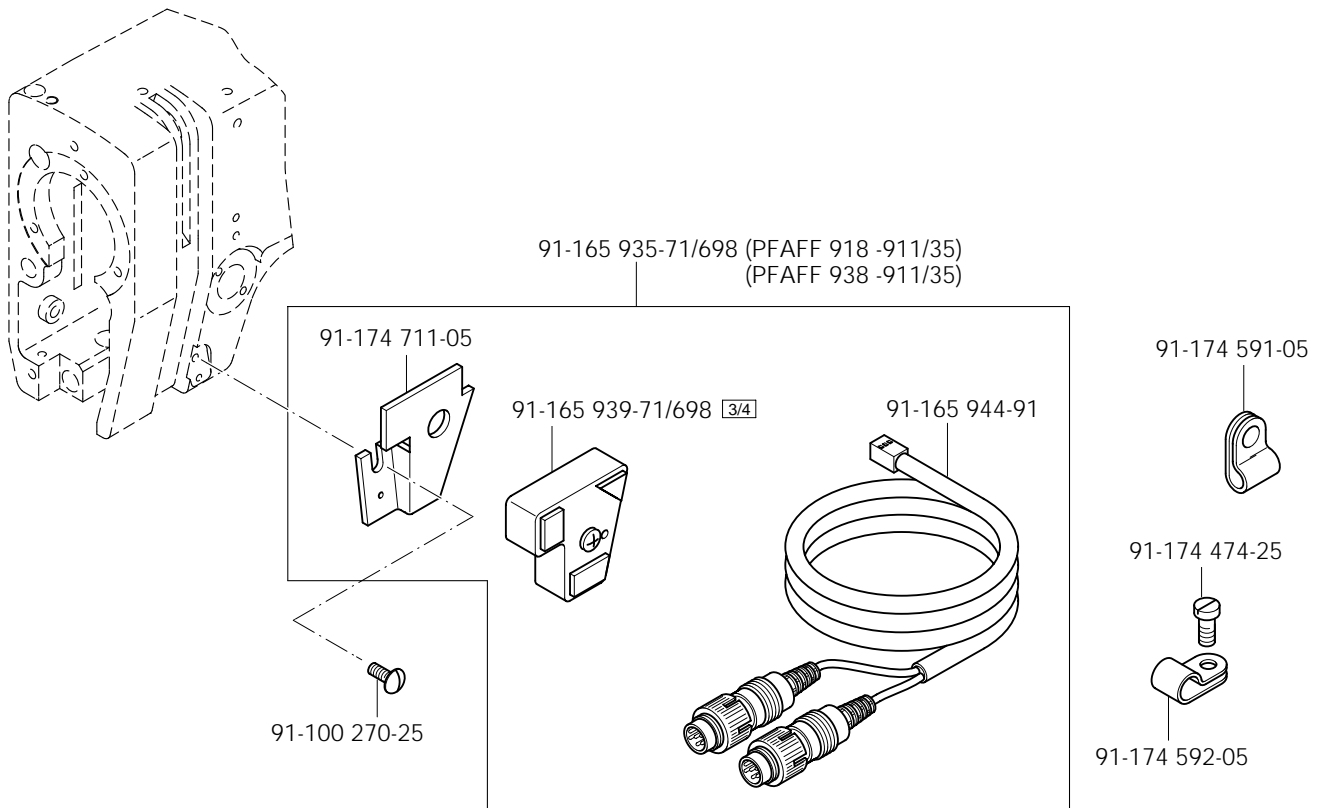
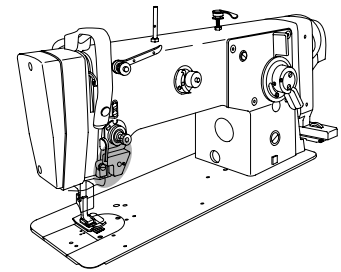
PFAFF 938-910/04-911/35-917/06
 PFAFF 938-910/04-911/35-918/37
 PFAFF 938-910/04-911/35-918/18



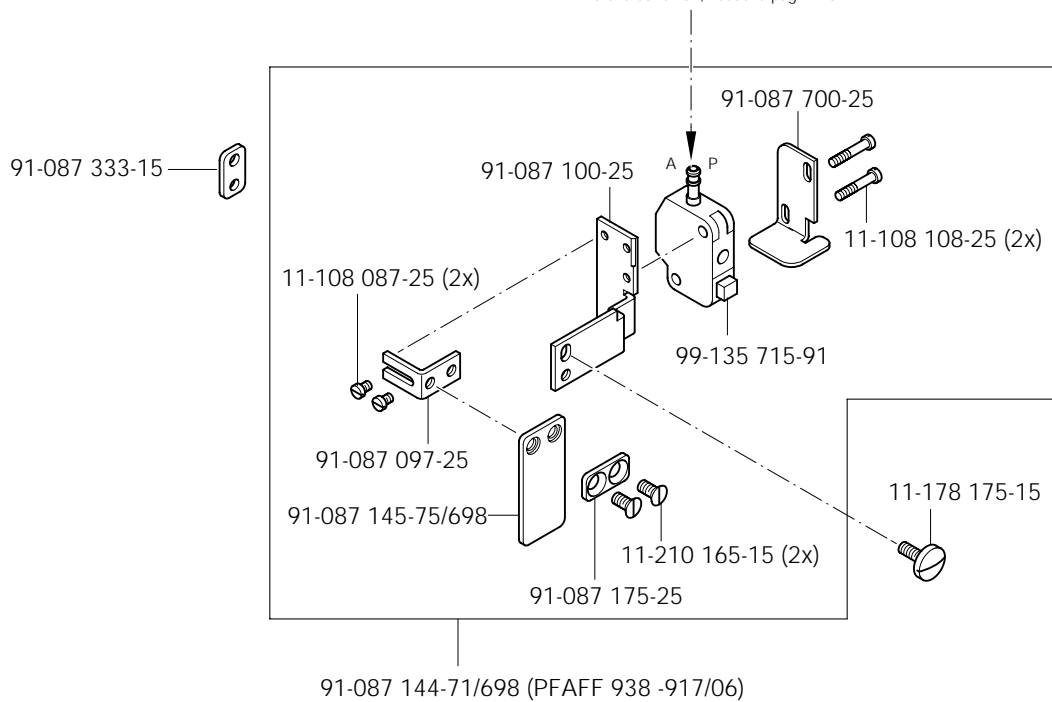
18.01

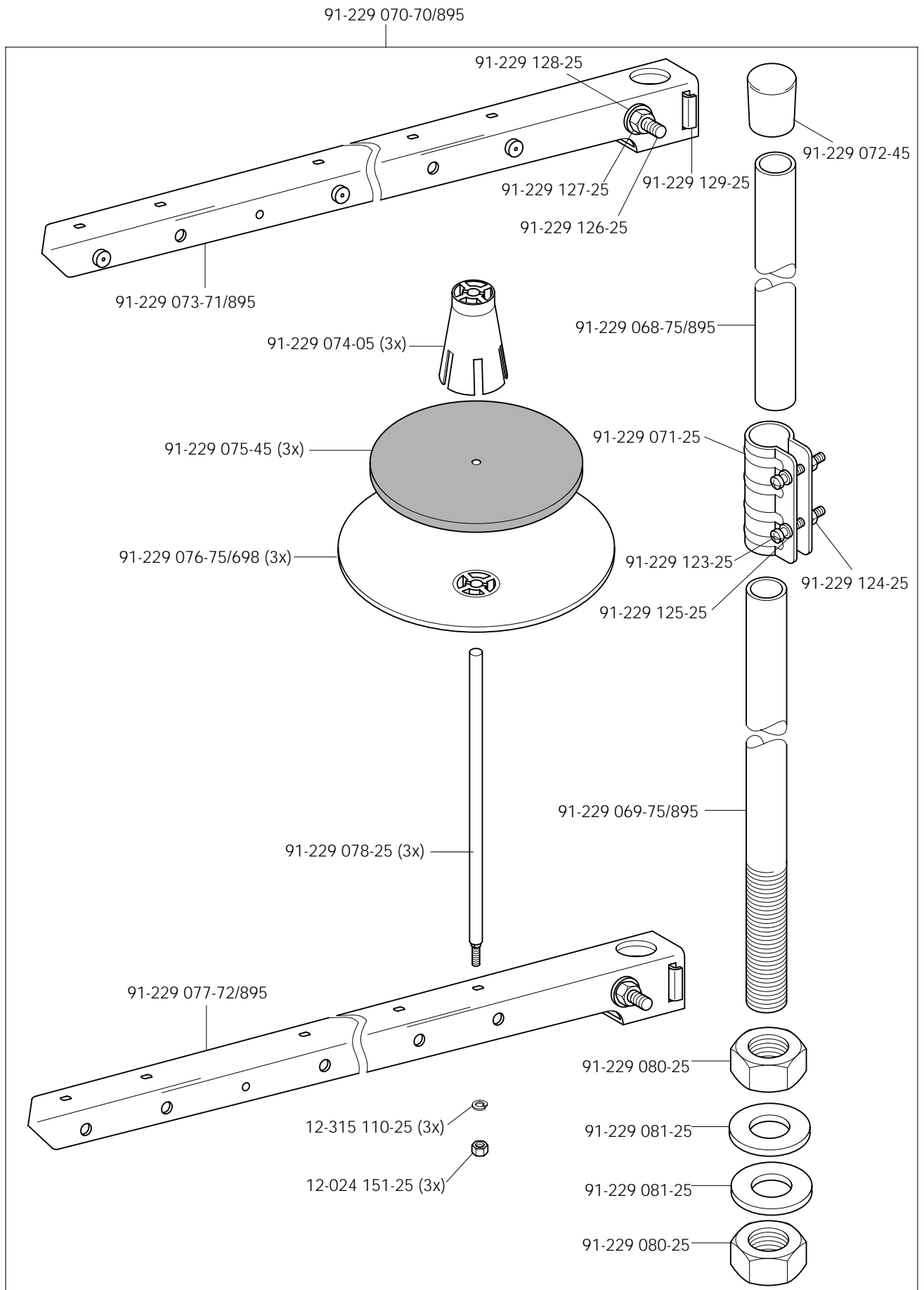
Tastschalter
 Push-button switch
 Interrupteur à bouton-poussoir
 Interruptor pulsador

PFAFF 918-911/35
 PFAFF 938-911/35
 PFAFF 938-917/06



Anschluß siehe Seite 17-5
 For connection see page 17-5
 Raccord, cf. page 17-5
 Para la conexión, véase la pág. 17-5

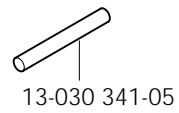
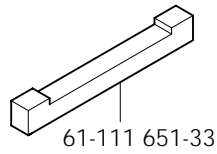
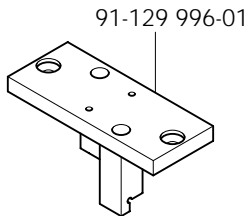




20

Einstellehren
Adjustment gauges
Calibres
Calibres de ajuste

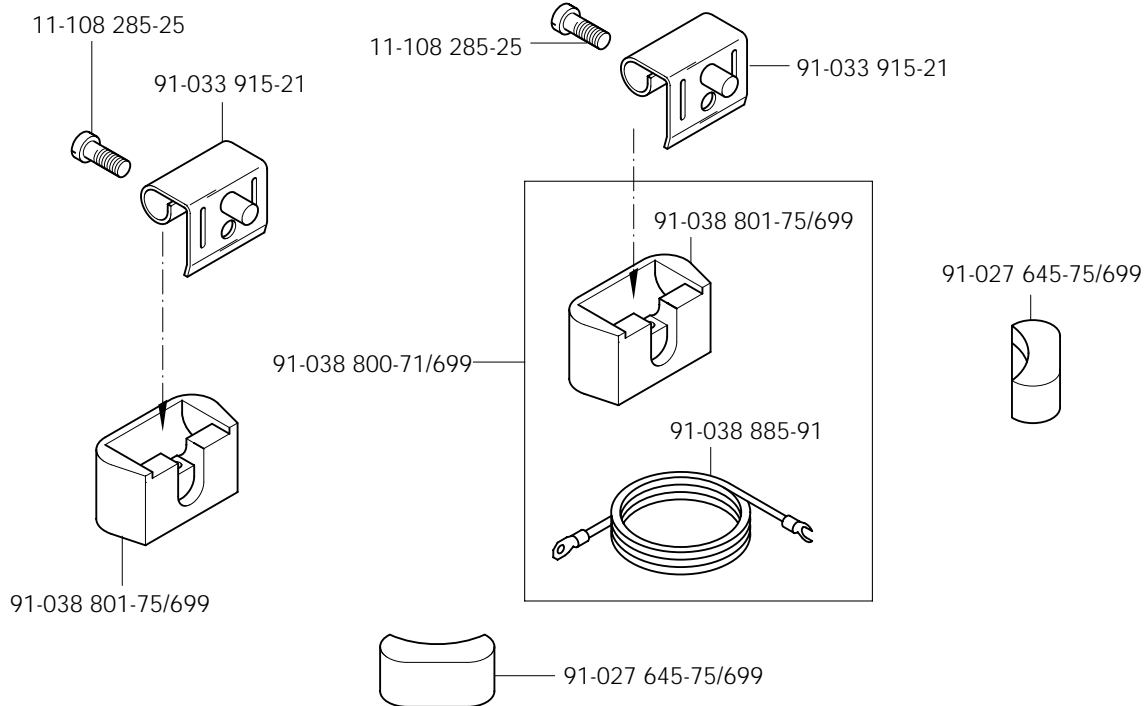
PFAFF 918
PFAFF 938

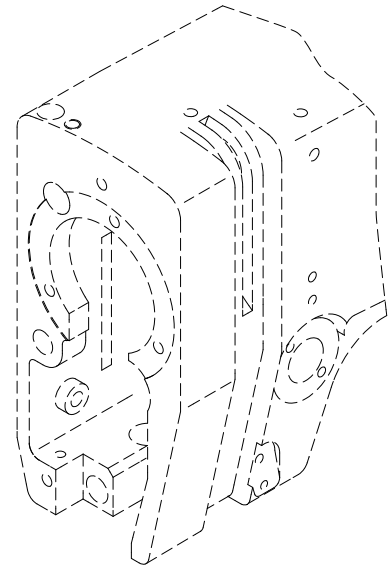
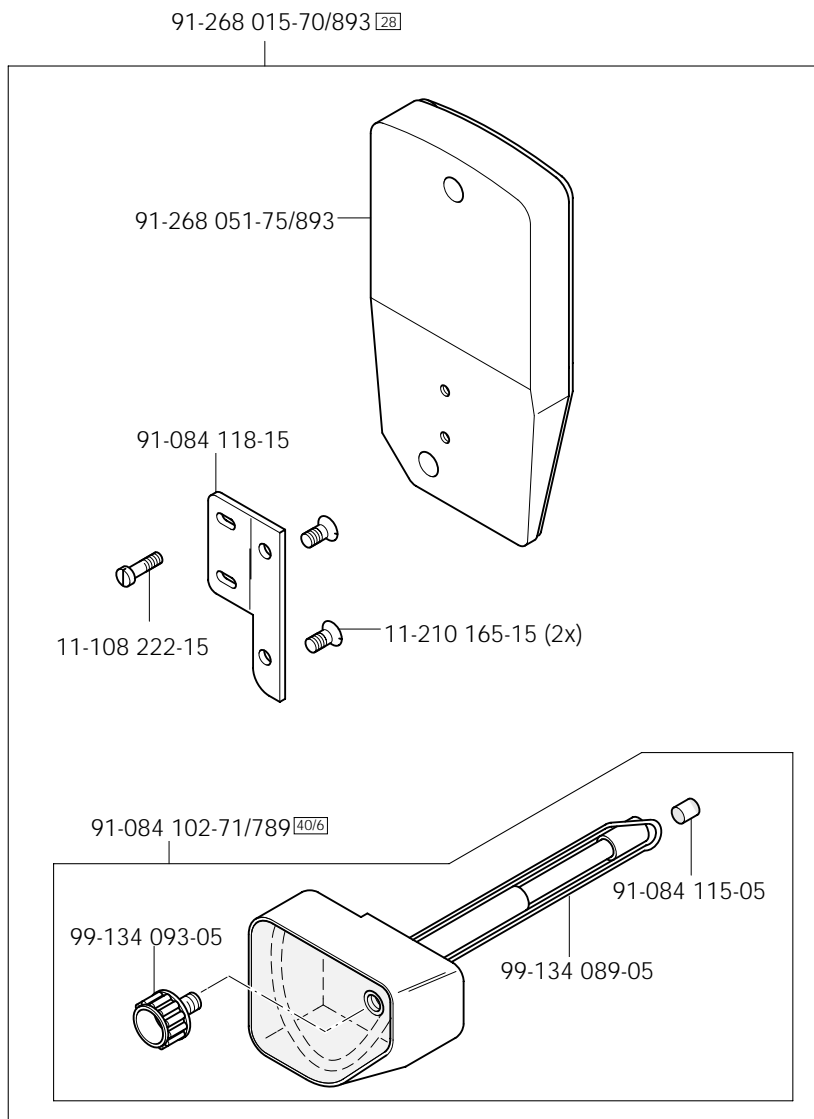


21

Teile zur Tischplatte
Parts for table top
Pièces du plateau
Piezas para el tablero

PFAFF 918
PFAFF 938

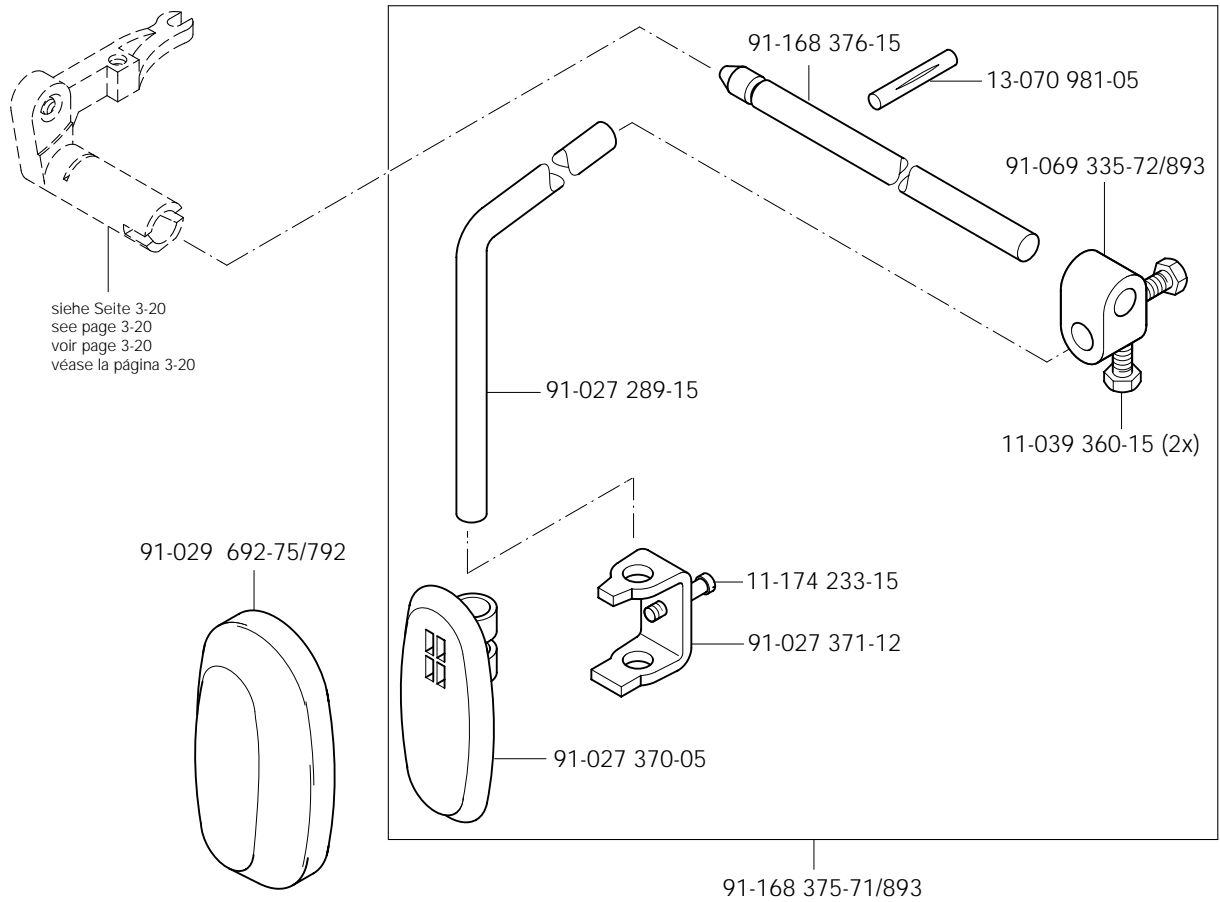




Knielüfterteile
Knee lifter parts

Pièces du releveur de genouillère PFAFF 918
Piezas del alzaprensateles por rodillera PFAFF 938

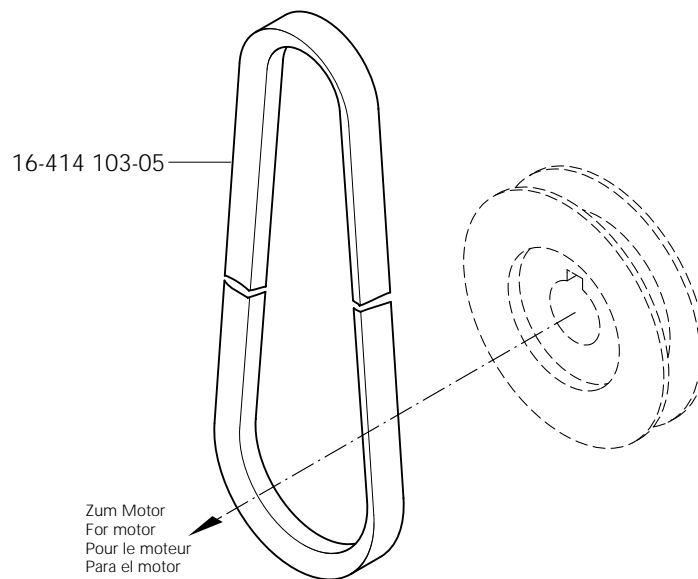
23



Keilriemen
V-belt

Courroie trapézoïdale PFAFF 918
Correa trapezoidal PFAFF 938

24



23

Knielüfterteile

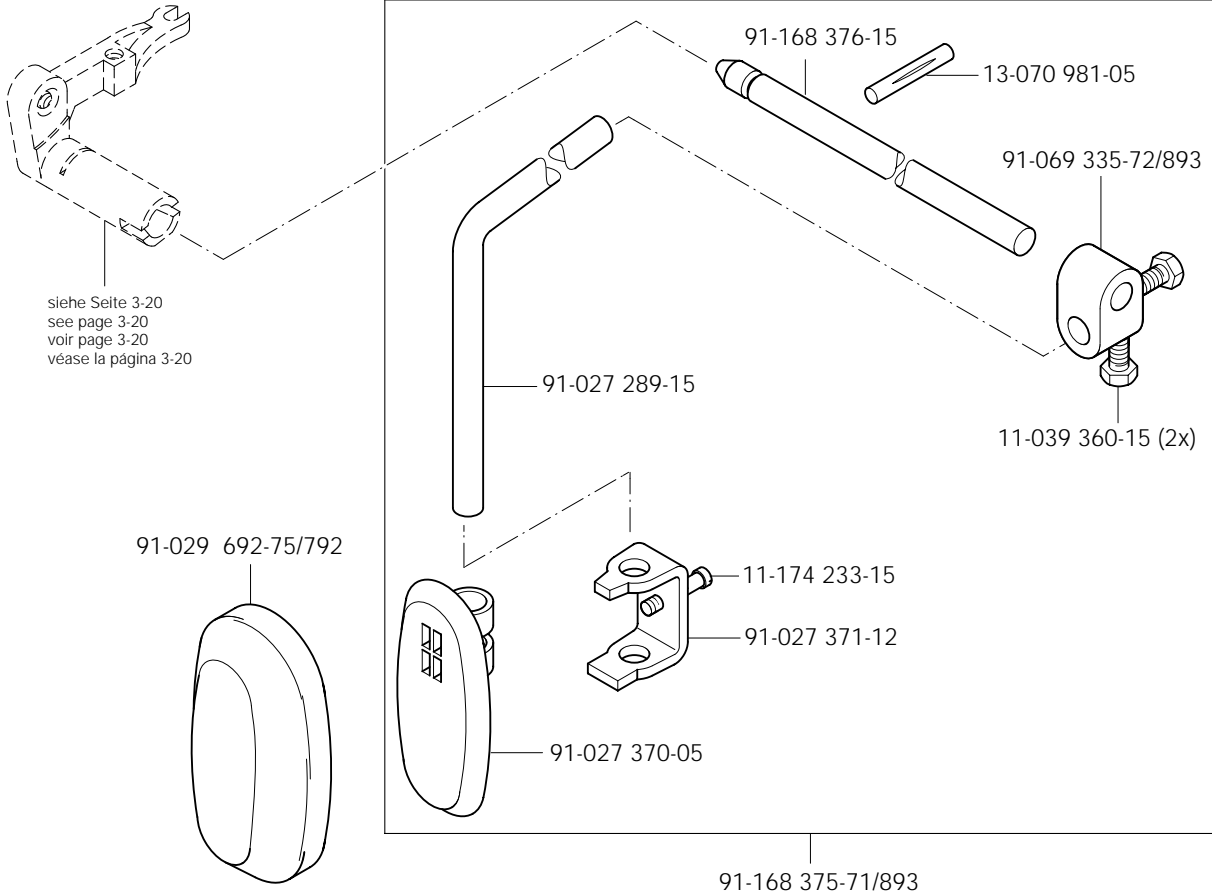
Knee lifter parts

Pièces du releveur de genouillère

Piezas del alzaprensatelas por rodillera

PFAFF 918

PFAFF 938



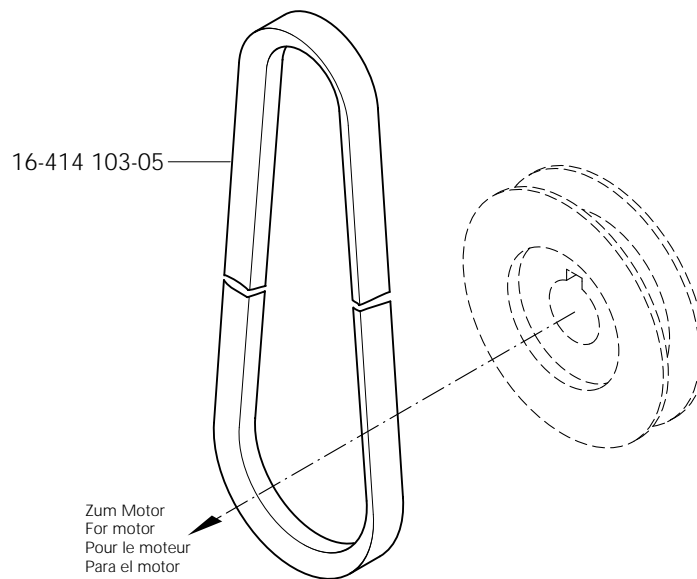
24

Keilriemen

V-belt

Courroie trapézoïdale PFAFF 918

Correa trapezoidal PFAFF 938



Öl Oil Huile Aceite	Mittelpunkts-Viskosität bei: Mean viscosity at: Viscosité moyenne à: Viscosidad media a:		Dichte bei: Density of: Densité à: Densidad a:		Bestellnummer für Behälter mit: Part number for can with: Numéro de commande pour récipients avec: Número de pedido para recipientes con:		
	°C	mm ² /s	°C	g/cm ³ (g/ml)	1 Liter 1 Litre 1 Litro	5 Liter 5 Litre 5 Litros	10 Liter 10 Litre 10 Litros
28-011 201-05	40	10,0	15	0,874	91-027 975-91	91-027 976-91	91-027 977-91
28-011 20 1-44	40	22,0	15	0,865	91-129 917-91	91-129 919-91	91-129 920-91
28-011 202-17 (Fadenschmiermittel) (Thread lubricant) (Agents de lubrification de fil) (Lubricantes del hilo)			21	0,810	91-129 941-91		

Fett Grease Graisse Grasa	Penetration Penetration Pénétration Penetración	Tropfpunkt Drip-point Point de suintement Punto de goteo	Bestellnummer für Behälter mit: Part number for can with: Numéro de commande pour récipients avec: Número de pedido para recipientes con:		
			mm/10	°C	0,25 kg
28-011 201-99	400-430	160			28-011 201-99
28-011 202-05					28-011 202-05
28-011 202-43	375-405	150		28-011 202-43	
28-011 202-47	220-250	185			28-011 202-47

Reinigungsmittel Cleansing agent Agents de nettoyage Limpiadores	Bestellnummer für Behälter mit: Part number for can with: Numéro de commande pour récipients avec: Número de pedido para recipientes con:		
	240 ml		
Isopropyl-Alkohol	95-665 735-91		

No.	Seite Page Pages Página	No.	Seite Page Pages Página	No.	Seite Page Pages Página	No.	Seite Page Pages Página
11-022 293-15	15 - 2	11-108 228-15	3 - 6, 5 - 2	11-130 293-15	6 - 5, 7 - 4, 7 - 5, 11 - 2, 17 - 1, 17 - 2, 17 - 3, 17 - 4, 17 - 5	11-182 901-15	3 - 12, 12 - 1, 14 - 3
11-039 186-15	7 - 7	11-108 228-25	3 - 1	11-130 299-15	14 - 3	11-187 014-15	10 - 2
11-039 231-15	10 - 2	11-108 234-15	3 - 9	11-130 305-15	6 - 6, 16 - 1	11-210 081-15	3 - 10, 5 - 2, 10 - 2, 14 - 1, 15 - 1, 15 - 4
11-039 240-15	5 - 3	11-108 237-15	3 - 1	11-130 323-15	8 - 1	11-210 084-25	3 - 13
11-039 291-15	6 - 6	11-108 258-15	3 - 1	11-130 377-15	11 - 1, 12 - 2, 14 - 4	11-210 088-25	7 - 1
11-039 360-15	23 - 1	11-108 285-15	3 - 11	11-130 906-15	6 - 4	11-210 165-15	5 - 2, 10 - 2, 18 - 1, 22 - 1
11-106 947-15	6 - 2	11-108 285-25	6 - 2, 20 - 1	11-132 223-15	6 - 6	11-210 168-15	6 - 5
11-108 021-15	10 - 1	11-108 288-15	5 - 2	11-132 316-15	3 - 14	11-210 168-25	3 - 5, 3 - 8
11-108 084-15	10 - 1	11-108 294-15	3 - 18, 14 - 2, 15 - 5	11-173 096-15	3 - 12, 12 - 1, 14 - 3	11-210 169-15	3 - 9, 3 - 11, 6 - 4
11-108 087-15	10 - 1	11-108 864-25	10 - 2	11-173 171-15	6 - 2, 6 - 3, 7 - 4, 7 - 5	11-210 178-15	9 - 1, 13 - 2
11-108 087-25	18 - 1	11-108 870-25	8 - 3	11-173 174-15	6 - 2	11-210 222-15	3 - 1, 3 - 2
11-108 093-15	3 - 16, 7 - 4	11-130 101-15	10 - 2	11-173 174-25	3 - 5, 13 - 2	11-210 239-15	11 - 1, 12 - 2, 14 - 4
11-108 102-15	5 - 3	11-130 167-15	10 - 2	11-173 225-25	4 - 1	11-210 265-15	3 - 7
11-108 108-25	18 - 1	11-130 170-15	8 - 1	11-173 288-15	5 - 2	11-225 172-15	3 - 2
11-108 111-15	3 - 3, 13 - 1	11-130 173-15	8 - 3, 14 - 2, 15 - 5	11-174 086-15	13 - 1	11-225 292-15	3 - 10, 6 - 6, 11 - 1, 12 - 2, 14 - 1, 14 - 4, 15 - 1, 15 - 4
11-108 117-15	7 - 5	11-130 176-15	3 - 19, 6 - 2, 7 - 3, 11 - 2, 14 - 2, 15 - 5	11-174 170-15	3 - 10	11-225 315-15	3 - 9
11-108 168-15	3 - 2, 3 - 12, 6 - 5, 10 - 2, 12 - 1, 14 - 3	11-130 179-15	6 - 1	11-174 173-15	3 - 4, 13 - 1	11-250 084-25	12 - 2, 14 - 4
11-108 171-15	3 - 1, 3 - 10, 3 - 19, 4 - 1, 10 - 2, 14 - 1, 15 - 1, 15 - 4	11-130 179-25	6 - 4	11-174 176-15	3 - 9, 3 - 18	11-250 166-15	6 - 2, 7 - 1
11-108 171-25	7 - 1	11-130 191-15	11 - 3, 17 - 2, 17 - 3, 17 - 4, 17 - 5	11-174 176-25	3 - 5	11-305 239-15	8 - 3
11-108 174-15	3 - 2, 3 - 13, 6 - 5, 7 - 1, 7 - 5, 8 - 2, 17 - 1, 17 - 2, 17 - 3, 17 - 4, 17 - 5	11-130 197-15	17 - 5	11-174 218-15	4 - 1	11-305 305-15	3 - 20
11-108 174-25	3 - 3, 6 - 5	11-130 203-15	12 - 2, 14 - 4	11-174 233-15	23 - 1	11-305 314-15	3 - 18
11-108 177-15	3 - 1, 4 - 1, 8 - 1	11-130 206-15	6 - 7	11-174 353-15	12 - 1, 14 - 3	11-314 166-15	15 - 2
11-108 186-15	15 - 1	11-130 224-15	3 - 2, 3 - 13, 3 - 16, 7 - 2, 7 - 5, 7 - 7, 8 - 3, 11 - 2	11-174 378-15	3 - 20	11-314 277-15	3 - 16
11-108 198-15	6 - 5, 17 - 5	11-130 227-15	6 - 2, 15 - 3	11-174 912-15	3 - 15	11-314 280-15	3 - 2, 3 - 3, 3 - 16, 3 - 18
11-108 219-15	7 - 3	11-130 233-15	10 - 2, 14 - 2, 15 - 5	11-174 914-15	8 - 3	11-314 946-15	3 - 3, 3 - 5, 9 - 1, 13 - 2
11-108 222-15	3 - 1, 3 - 15, 3 - 17, 8 - 3, 10 - 1, 22 - 1	11-130 239-15	8 - 3, 11 - 3	11-178 166-15	3 - 10, 7 - 1, 14 - 1, 15 - 1, 15 - 4	11-317 949-15	8 - 3, 10 - 2
11-108 222-25	3 - 1	11-130 245-15	8 - 3	11-178 175-15	18 - 1	11-317 970-15	3 - 12, 12 - 1, 14 - 3
11-108 225-15	3 - 2, 3 - 3, 3 - 7, 3 - 12, 3 - 14, 3 - 17, 7 - 4, 7 - 5, 8 - 2	11-130 284-15	6 - 1	11-178 292-15	3 - 12	11-320 224-15	11 - 1, 12 - 2, 14 - 4
		11-130 287-15	3 - 1, 6 - 3, 6 - 6, 11 - 1, 11 - 3, 12 - 2, 14 - 3, 14 - 4	11-180 094-15	8 - 2	11-330 088-15	6 - 4, 7 - 9
				11-180 169-25	6 - 2	11-330 166-15	3 - 4, 3 - 14, 6 - 1, 6 - 3, 8 - 3

No.	Seite Page Pages Página	No.	Seite Page Pages Página	No.	Seite Page Pages Página	No.	Seite Page Pages Página
11-330 172-15	6 - 1	12-024 171-25	6 - 2, 8 - 2, 8 - 3, 15 - 3	12-517 200-45	6 - 4	13-033 250-05	5 - 3
11-330 217-15	3 - 3, 6 - 4, 6 - 5, 7 - 7	12-024 172-15	8 - 2	12-517 250-45	6 - 5	13-033 280-05	8 - 3
11-330 220-15	3 - 4, 4 - 4	12-024 191-15	3 - 9, 7 - 9, 8 - 3, 11 - 3, 15 - 1, 15 - 2, 17 - 1, 17 - 2, 17 - 3, 17 - 4, 17 - 5	12-518 230-45	6 - 4	13-033 547-05	5 - 3
11-330 855-15	3 - 14			12-610 190-45	3 - 14, 6 - 4	13-033 556-05	6 - 4
11-330 952-15	3 - 8, 3 - 13, 5 - 2, 6 - 3, 6 - 5, 11 - 3	12-024 191-25	3 - 8	12-610 200-45	3 - 14	13-052 049-55	3 - 4, 6 - 2
11-330 955-15	3 - 14, 3 - 17	12-024 211-15	3 - 1, 6 - 7	12-610 210-45	3 - 14, 3 - 18, 6 - 7	13-052 095-55	9 - 1, 13 - 2
11-330 960-15	3 - 14	12-024 231-25	6 - 1	12-610 230-45	3 - 3, 5 - 3, 6 - 4, 8 - 3	13-052 262-15	6 - 5
11-330 964-15	3 - 17	12-085 170-15	8 - 3	12-610 250-45	3 - 11, 5 - 4, 6 - 5	13-053 248-15	11 - 1, 12 - 2, 14 - 4
11-335 166-15	3 - 12, 12 - 1, 14 - 3	12-110 170-15	14 - 2, 15 - 5	12-610 280-45	3 - 16	13-063 091-05	13 - 3
11-335 902-15	3 - 7, 3 - 11, 3 - 17, 3 - 20, 5 - 4, 6 - 7	12-110 211-15	5 - 2	12-610 310-45	3 - 18	13-065 259-05	3 - 4
11-341 088-15	10 - 1	12-305 114-15	3 - 20, 6 - 2, 11 - 3, 12 - 2, 14 - 2, 14 - 4, 15 - 5	12-618 080-45	3 - 10	13-068 961-05	3 - 12
11-341 901-15	3 - 14, 6 - 7, 7 - 6, 7 - 7, 8 - 3	12-305 114-25	7 - 1	12-618 120-45	8 - 3	13-070 981-05	23 - 1
11-341 902-15	3 - 7, 3 - 11, 3 - 16, 3 - 17, 3 - 18, 4 - 4, 6 - 4, 6 - 7, 7 - 4, 7 - 7	12-305 144-15	3 - 15, 8 - 2, 8 - 3, 10 - 2	12-618 230-45	5 - 3	13-250 097-25	3 - 4
11-341 904-15	3 - 3, 6 - 4	12-305 174-15	3 - 9, 3 - 14, 6 - 3, 14 - 2, 15 - 1, 15 - 5	12-624 260-45	3 - 11, 5 - 4	14-010 173-01	6 - 4
11-341 905-15	6 - 7, 8 - 2	12-305 414-15	11 - 2	12-640 090-55	10 - 1	14-011 080-01	4 - 1
11-345 091-15	8 - 1	12-315 170-15	6 - 1, 11 - 3	12-640 130-55	3 - 8, 6 - 4, 6 - 5, 8 - 3, 10 - 1, 14 - 2, 15 - 5	14-012 545-01	3 - 14
11-345 907-15	3 - 10, 14 - 1, 15 - 1, 15 - 4	12-335 191-15	10 - 2, 11 - 2, 17 - 1, 17 - 2, 17 - 3, 17 - 4, 17 - 5	12-640 150-55	6 - 4, 10 - 2	14-012 555-01	3 - 14, 6 - 7
11-460 163-15	7 - 8	12-341 150-15	8 - 1	12-640 170-55	6 - 1, 6 - 2, 6 - 3, 8 - 3, 15 - 3	14-012 555-01	3 - 14, 6 - 7
11-462 118-55	3 - 1	12-349 901-05	3 - 14	12-640 220-55	3 - 16, 7 - 2	14-014 591-91	3 - 11, 5 - 4
11-462 154-55	7 - 8	12-499 150-45	14 - 2, 15 - 5, 17 - 1, 17 - 2, 17 - 3, 17 - 4, 17 - 5	12-660 350-45	3 - 14	14-014 591-91	3 - 11, 5 - 4
12-005 154-15	8 - 1	12-499 170-45	10 - 2	12-660 390-45	3 - 14, 3 - 18	14-015 624-91	3 - 17
12-005 154-25	10 - 2	12-499 190-45	6 - 6, 15 - 1, 16 - 1	12-660 430-45	6 - 5	14-015 624-91	3 - 17
12-005 171-15	12 - 2, 14 - 4	12-501 150-45	12 - 2, 14 - 4	12-710 230-12	12 - 2, 14 - 4	14-016 080-01	3 - 14, 3 - 18
12-005 175-15	14 - 2, 15 - 5	12-501 170-45	11 - 3	12-710 330-12	11 - 1	14-016 130-01	3 - 11, 6 - 7
12-005 195-15	3 - 2, 3 - 9, 3 - 18, 3 - 20, 4 - 2, 4 - 3, 11 - 1, 11 - 2, 12 - 2, 14 - 4	12-505 150-45	6 - 2	13-030 241-05	14 - 1, 15 - 4	14-016 150-01	3 - 7
12-024 121-25	5 - 3, 9 - 1, 10 - 1	12-505 191-45	7 - 1	13-030 341-05	20 - 1	14-016 151-91	3 - 7, 3 - 17, 6 - 7
12-024 151-25	3 - 20, 6 - 5, 14 - 2, 15 - 5, 17 - 5	12-510 080-45	7 - 5	13-033 103-05	9 - 1, 13 - 2	14-016 151-91	3 - 7, 3 - 17, 6 - 7
		12-510 171-45	11 - 3, 15 - 2	13-033 148-05	9 - 1, 13 - 2	14-017 100-01	4 - 4
				13-033 193-05	14 - 1, 15 - 4	14-018 570-01	3 - 2, 7 - 7
				13-033 196-05	3 - 3	14-018 590-01	6 - 5
				13-033 220-05	8 - 3	14-018 644-91	3 - 7
						14-210 440-01	3 - 11, 4 - 4
						14-215 013-23	6 - 4
						14-215 022-33	6 - 4
						14-215 028-33	6 - 4, 6 - 5
						14-215 043-23	6 - 1

No.	Seite Page Pages Página	No.	Seite Page Pages Página	No.	Seite Page Pages Página	No.	Seite Page Pages Página
14-215 049-33	6 - 4	16-919 051-05	3 - 10, 14 - 1, 15 - 1, 15 - 4	70-371 500-01	7 - 9	91-006 814-05	3 - 5, 9 - 1, 13 - 2
14-218 040-01	6 - 3	16-919 071-15	3 - 10, 14 - 1, 15 - 1, 15 - 4	70-377 505-11	7 - 5	91-006 818-05	3 - 5
14-218 220-01	8 - 1	17-028 318-61	6 - 4	71-010 000-84	10 - 2	91-008 627-05	9 - 1, 13 - 2, 13 - 3
14-602 901-01	3 - 8	17-035 232-65	6 - 1	71-110 001-88	10 - 2	91-009 026-05	3 - 15
14-650 214-05	3 - 3	18-277 001-91	17 - 2, 17 - 3, 17 - 4, 17 - 5	71-110 003-00	10 - 2	91-010 180-05	13 - 3
14-650 243-05	3 - 3	18-278 005-91	17 - 2, 17 - 3, 17 - 4, 17 - 5	71-130 003-24	7 - 9	91-010 181-25	9 - 1, 13 - 2, 13 - 3
14-720 170-05	6 - 3	18-279 010-05	17 - 2, 17 - 3	71-170 001-31	8 - 3	91-010 183-05	9 - 1, 13 - 2, 13 - 3
15-032 001-45	11 - 1, 11 - 2, 12 - 2, 14 - 4, 17 - 1, 17 - 2, 17 - 3, 17 - 4, 17 - 5	18-372 001-91	17 - 2, 17 - 3, 17 - 4, 17 - 5	71-170 001-45	10 - 1	91-010 184-05	9 - 1
15-032 002-45	16 - 1	18-372 003-91	16 - 1	71-170 001-99	10 - 2	91-010 215-05	9 - 1
15-120 004-05	3 - 11	18-372 004-91	16 - 1	71-210 001-25	8 - 3, 10 - 1, 10 - 2	91-010 538-05	3 - 10, 14 - 1, 15 - 1, 15 - 4
15-120 038-05	3 - 1	18-373 011-91	17 - 2, 17 - 3, 17 - 4, 17 - 5	71-370 001-08	7 - 8	91-011 909-05	7 - 4, 7 - 5
15-120 253-05	4 - 4	18-378 001-91	11 - 1, 12 - 2, 14 - 4, 17 - 1, 17 - 2, 17 - 3, 17 - 4, 17 - 5	71-370 001-31	8 - 3	91-018 756-05	13 - 1
15-120 523-05	3 - 11	18-378 002-91	17 - 2, 17 - 3, 17 - 4, 17 - 5	71-370 001-32	3 - 2, 10 - 1, 10 - 2	91-021 124-15	10 - 2
15-120 536-05	4 - 1	25-161 801-49	3 - 2, 3 - 14	71-370 001-33	10 - 2	91-027 289-15	23 - 1
15-120 702-05	4 - 1	25-161 801-51	3 - 14, 3 - 19, 7 - 3	71-370 001-34	3 - 2	91-027 370-05	23 - 1
15-120 718-05	6 - 4	25-308 820-30	11 - 2, 11 - 3, 17 - 5	71-370 001-58	7 - 9	91-027 371-12	23 - 1
15-120 762-05	5 - 2	25-308 820-40	11 - 2, 11 - 3, 16 - 1, 17 - 1, 17 - 2, 17 - 3, 17 - 4, 17 - 5	71-370 001-73	10 - 2	91-027 645-75/699	20 - 1
15-120 904-05	6 - 3	25-308 820-60	16 - 1, 17 - 2, 17 - 3, 17 - 4, 17 - 5	71-370 002-23	10 - 2	91-027 975-91	25 - 1
15-120 919-05	6 - 5	25-536 303-09	6 - 4	71-370 003-09	7 - 8	91-027 976-91	25 - 1
15-128 020-75	3 - 1	26-536 301-09	3 - 2, 3 - 14	71-520 001-21	7 - 7	91-027 977-91	25 - 1
15-130 074-05	3 - 6	26-536 302-00	3 - 4	71-750 001-89	7 - 8	91-029 692-75/792	23 - 1
15-256 055-01	3 - 11, 6 - 5	26-536 304-09	6 - 4	91-000 177-15	3 - 15	91-030 737-05	3 - 11, 4 - 4
15-256 902-01	3 - 17	28-011 201-05	25 - 1	91-000 250-15	3 - 15	91-031 888-15	3 - 18, 7 - 9, 11 - 3, 15 - 1
15-280 022-01	6 - 5	28-011 201-44	25 - 1	91-000 366-15	9 - 1, 13 - 2	91-032 087-45	3 - 1
16-041 035-21	14 - 2, 15 - 5	28-011 201-99	25 - 1	91-000 390-05	3 - 15	91-032 211-15	3 - 18
16-049 020-11	8 - 2	28-011 202-05	25 - 1	91-000 408-05	3 - 15	91-032 291-15	15 - 2
16-049 021-11	8 - 2	28-011 202-17	25 - 1	91-000 787-05	13 - 1	91-032 529-15	7 - 9
16-049 040-11	7 - 9, 11 - 3, 15 - 2	28-011 202-43	25 - 1	91-000 790-15	3 - 15	91-032 559-15	15 - 2
16-409 907-05	6 - 3	28-011 202-47	25 - 1	91-000 792-15	13 - 1	91-032 837-15	11 - 3
16-409 915-05	3 - 17	61-111 651-33	20 - 1	91-001 283-15	6 - 4	91-032 971-91	15 - 2
16-414 103-05	23 - 1			91-002 065-05	3 - 5, 9 - 1, 13 - 2, 13 - 3	91-033 915-21	20 - 1
				91-002 134-05	3 - 15	91-038 617-15	11 - 3

No.	Seite Page Pages Página	No.	Seite Page Pages Página	No.	Seite Page Pages Página	No.	Seite Page Pages Página
91-038 800-71/699	20 - 1	91-087 144-71/698	18 - 1	91-100 283-15	3 - 10, 15 - 1	91-119 027-25	13 - 2
91-038 801-75/699	20 - 1	91-087 145-75/698	18 - 1	91-100 284-25	3 - 10, 14 - 1, 15 - 1, 15 - 4	91-119 886-05	9 - 1
91-038 885-91	20 - 1	91-087 175-25	18 - 1	91-100 291-15	7 - 2	91-122 912-05	7 - 9
91-038 891-21	6 - 2	91-087 333-15	18 - 1	91-100 296-25	3 - 13	91-125 009-05	3 - 14
91-050 238-25	7 - 1	91-087 340-11	10 - 2	91-100 331-15	3 - 6	91-129 443-12	8 - 3
91-050 815-75/895	7 - 1	91-087 343-11	10 - 2	91-101 920-05	6 - 7	91-129 917-91	25 - 1
91-056 192-25	3 - 5, 3 - 8	91-087 345-11	10 - 2	91-105 447-25	9 - 1, 13 - 2, 13 - 3	91-129 919-91	25 - 1
91-056 193-25	3 - 5, 3 - 8	91-087 347-15	10 - 2	91-106 272-12	6 - 4	91-129 920-91	25 - 1
91-056 197-91	3 - 5	91-087 348-75/895	10 - 2	91-106 401-05	8 - 3	91-129 941-91	25 - 1
91-056 198-21	3 - 5	91-087 349-75/895	10 - 2	91-107 266-05	6 - 4	91-129 996-01	20 - 1
91-056 578-91	3 - 8	91-087 350-91	10 - 2	91-107 711-15	8 - 1	91-130 856-05	11 - 1, 12 - 2, 14 - 4
91-056 760-05	3 - 5	91-087 351-05	10 - 2	91-118 099-91	3 - 8	91-140 708-05	11 - 2
91-063 019-05	5 - 2	91-087 354-71/895	10 - 2	91-118 196-12	13 - 1	91-140 945-05	3 - 15
91-063 085-05	5 - 3	91-087 471-05	10 - 2	91-118 227-05	10 - 1	91-165 625-05	6 - 2, 15 - 3
91-064 839-12	10 - 2	91-087 494-71/895	10 - 2	91-118 229-05	10 - 2	91-165 704-15	3 - 1
91-069 062-05	5 - 2, 5 - 3	91-087 700-25	18 - 1	91-118 230-91	10 - 1	91-165 935-71/698	18 - 1
91-069 079-72/895	3 - 3	91-089 889-71/893	17 - 4	91-118 231-11	10 - 1	91-165 939-71/698	18 - 1
91-069 165-15	8 - 2	91-091 248-05	10 - 1	91-118 234-11	10 - 1	91-165 944-91	18 - 1
91-069 172-15	3 - 1	91-092 188-91	17 - 1, 17 - 3	91-118 240-15	10 - 1	91-166 452-21	3 - 8
91-069 287-05	3 - 13, 3 - 16	91-095 829-91	17 - 2, 17 - 3, 17 - 4, 17 - 5	91-118 241-05	10 - 1	91-167 090-05	5 - 2
91-069 335-72/893	23 - 1	91-095 836-45	10 - 1	91-118 242-15	10 - 1	91-167 091-25	3 - 10, 15 - 1
91-069 365-12	3 - 18	91-095 837-91	17 - 3, 17 - 4	91-118 243-11	10 - 1	91-167 099-05	14 - 1, 15 - 4
91-069 562-05	3 - 3	91-095 846-91	10 - 1	91-118 246-11	10 - 1	91-167 118-75/895	14 - 2, 15 - 5
91-083 992-15	12 - 2, 14 - 4	91-095 850-91	8 - 3	91-118 249-05	10 - 1	91-167 135-92	3 - 14
91-084 102-71/789	22 - 1	91-098 827-15	6 - 1	91-118 569-04	6 - 7	91-167 137-92	3 - 14
91-084 115-05	22 - 1	91-099 904-45	8 - 3	91-118 612-05	8 - 2	91-167 138-05	3 - 14
91-084 118-15	22 - 1	91-100 055-25	3 - 1	91-118 681-05	3 - 8	91-167 165-71/893	14 - 2, 15 - 5
91-086 601-15	11 - 3	91-100 120-25	3 - 10, 15 - 1	91-118 683-05	3 - 8	91-167 166-71/893	17 - 5
91-086 602-15	11 - 3	91-100 270-15	3 - 10, 6 - 7	91-118 685-05	3 - 8	91-167 209-75/951	6 - 6
91-086 626-91	11 - 3	91-100 270-25	18 - 1	91-118 766-05	3 - 9, 4 - 2, 4 - 3, 6 - 5	91-167 210-11	6 - 2, 15 - 3
91-087 097-25	18 - 1	91-100 275-15	8 - 2	91-118 893-92	7 - 6, 7 - 7, 8 - 3	91-167 213-11	6 - 2, 15 - 3
91-087 100-25	18 - 1	91-100 281-25	3 - 8	91-118 940-05	3 - 8	91-167 216-75/895	6 - 6

No.	Seite Page Pages Página	No.	Seite Page Pages Página	No.	Seite Page Pages Página	No.	Seite Page Pages Página
91-167 217-11	6 - 2, 15 - 3	91-167 443-05	3 - 18	91-167 547-21	15 - 1	91-167 623-91	3 - 9
91-167 228-05	4 - 3	91-167 451-15	7 - 3	91-167 548-15	5 - 3	91-167 624-91	3 - 9
91-167 231-91	3 - 4	91-167 454-91	3 - 14	91-167 549-11	8 - 2	91-167 625-91	3 - 9
91-167 232-91	3 - 4	91-167 463-71/893	3 - 10	91-167 550-15	8 - 2	91-167 626-91	3 - 9
91-167 233-91	13 - 1	91-167 464-75/895	3 - 10, 15 - 1	91-167 553-11	8 - 3	91-167 633-05	5 - 2
91-167 234-91	13 - 1	91-167 467-21	3 - 10, 15 - 1	91-167 556-11	8 - 3	91-167 636-05	8 - 3, 10 - 1
91-167 239-91	9 - 1	91-167 475-71/893	3 - 12	91-167 559-05	8 - 3	91-167 646-05	8 - 1
91-167 248-01	4 - 3	91-167 476-71/893	3 - 12	91-167 560-05	8 - 3	91-167 649-15	8 - 2
91-167 249-01	4 - 3	91-167 481-72/895	3 - 1, 4 - 1	91-167 561-05	3 - 10, 14 - 1, 15 - 1, 15 - 4	91-167 650-11	5 - 1
91-167 250-91	4 - 3	91-167 486-01	3 - 19	91-167 563-05	5 - 3	91-167 652-72/951	11 - 1, 12 - 2, 14 - 4
91-167 264-15	11 - 1, 12 - 2, 14 - 4	91-167 487-15	3 - 19	91-167 568-05	5 - 3	91-167 653-05	12 - 2, 14 - 4
91-167 271-75/895	7 - 5	91-167 491-05	3 - 18	91-167 569-01	5 - 3	91-167 654-15	12 - 2, 14 - 4
91-167 274-12	6 - 7	91-167 498-11	14 - 3	91-167 572-71/893	17 - 1	91-167 655-11	12 - 1, 14 - 3
91-167 300-05	7 - 2	91-167 499-25	3 - 10	91-167 573-21	9 - 1	91-167 659-92	11 - 1, 12 - 2, 14 - 4
91-167 301-01	3 - 12, 12 - 1, 14 - 3	91-167 500-91	4 - 3	91-167 586-05	3 - 7	91-167 673-11	8 - 2
91-167 303-75/893	12 - 1, 14 - 3	91-167 501-01	4 - 3	91-167 587-71/893	12 - 1, 14 - 3	91-167 710-91	3 - 3
91-167 305-01	3 - 12, 12 - 1, 14 - 3	91-167 502-05	4 - 3	91-167 594-75/895	6 - 7	91-167 711-92	3 - 3
91-167 312-91	8 - 2	91-167 503-90	4 - 4	91-167 595-05	3 - 15	91-167 715-92	3 - 3
91-167 316-12	11 - 1, 12 - 2, 14 - 4	91-167 504-91	4 - 4	91-167 597-91	3 - 15	91-167 724-05	3 - 14
91-167 330-05	3 - 6	91-167 506-92	4 - 4	91-167 598-41	3 - 15	91-167 738-11	14 - 2, 15 - 5
91-167 340-91	9 - 1	91-167 510-05	4 - 4	91-167 601-05	3 - 11	91-167 739-05	14 - 2, 15 - 5
91-167 350-01	7 - 2	91-167 528-05	13 - 1	91-167 602-05	13 - 1	91-167 740-71/895	14 - 2, 15 - 5
91-167 415-05	7 - 7	91-167 530-91	13 - 3	91-167 603-05	3 - 3	91-167 743-15	14 - 2, 15 - 5
91-167 416-75/951	7 - 7	91-167 531-25	13 - 3	91-167 604-25	3 - 3, 13 - 1	91-167 754-71/951	11 - 1
91-167 417-05	3 - 6	91-167 533-91	13 - 3	91-167 605-91	13 - 1	91-167 768-71/951	12 - 2, 14 - 4
91-167 430-71/951	7 - 7	91-167 536-25	13 - 3	91-167 606-91	3 - 3	91-167 780-05	11 - 1, 12 - 2, 14 - 4
91-167 434-01	3 - 14	91-167 537-91	13 - 1	91-167 607-01	3 - 9, 4 - 2, 4 - 3	91-167 786-91	9 - 1, 13 - 2
91-167 435-05	3 - 14	91-167 538-91	13 - 1	91-167 616-91	3 - 9	91-167 788-25	9 - 1
91-167 436-05	3 - 14	91-167 543-15	3 - 10, 5 - 2, 15 - 1	91-167 617-91	3 - 9	91-167 789-25	9 - 1, 13 - 2
91-167 437-15	3 - 14	91-167 544-05	3 - 10, 15 - 1	91-167 618-91	3 - 9	91-167 790-15	9 - 1
91-167 441-01	7 - 3	91-167 545-15	3 - 10, 14 - 1, 15 - 1, 15 - 4	91-167 619-91	3 - 9	91-167 798-21	9 - 1
91-167 442-91	3 - 18	91-167 546-05	8 - 2	91-167 621-05	3 - 10, 15 - 1	91-167 804-91	13 - 2

No.	Seite Page Pages Página	No.	Seite Page Pages Página	No.	Seite Page Pages Página	No.	Seite Page Pages Página
91-167 806-91	5 - 2	91-167 937-12	7 - 7	91-168 055-91	3 - 7	91-168 153-05	3 - 10
91-167 807-91	3 - 10, 15 - 1	91-167 939-12	7 - 5	91-168 057-15	3 - 7	91-168 154-05	3 - 10
91-167 809-91	13 - 1	91-167 942-71/951	7 - 5	91-168 062-15	3 - 2	91-168 155-05	3 - 3
91-167 810-91	13 - 1	91-167 943-75/951	7 - 4, 7 - 5	91-168 063-25	3 - 5	91-168 161-05	3 - 6
91-167 811-12	14 - 2, 15 - 5	91-167 944-92	7 - 4, 7 - 5	91-168 064-75/895	3 - 1	91-168 163-01	3 - 3
91-167 814-91	14 - 1, 15 - 4	91-167 945-15	7 - 4, 7 - 5	91-168 066-92	3 - 4	91-168 165-90	4 - 4
91-167 815-15	14 - 1, 15 - 4	91-167 946-05	7 - 4, 7 - 5	91-168 069-05	3 - 9	91-168 169-05	8 - 1
91-167 828-05	3 - 12, 12 - 1, 14 - 3	91-167 950-75/895	7 - 4, 7 - 5	91-168 081-05	3 - 9	91-168 170-91	3 - 6
91-167 829-05	3 - 12, 12 - 1, 14 - 3	91-167 952-25	7 - 5	91-168 084-91	3 - 9	91-168 173-05	3 - 3
91-167 845-91	6 - 2	91-167 957-91	6 - 7	91-168 088-15	3 - 9	91-168 174-05	3 - 5
91-167 850-92	6 - 7	91-167 958-75/951	6 - 6	91-168 090-91	3 - 11	91-168 178-05	3 - 15
91-167 851-05	6 - 7	91-167 960-91	6 - 7	91-168 092-05	3 - 13, 5 - 2	91-168 192-25	3 - 5
91-167 852-15	6 - 7	91-167 977-11	5 - 1	91-168 093-05	3 - 11, 4 - 4	91-168 200-91	3 - 12
91-167 853-12	6 - 7	91-167 980-91	3 - 15	91-168 095-05	3 - 11	91-168 201-12	3 - 12
91-167 858-11	8 - 3	91-167 981-91	3 - 15	91-168 099-04	3 - 7	91-168 202-15	3 - 18
91-167 859-15	8 - 3	91-167 982-45	3 - 15	91-168 105-05	6 - 4	91-168 204-15	3 - 12
91-167 863-91	7 - 2	91-167 983-05	3 - 15	91-168 106-05	3 - 9	91-168 206-12	3 - 12
91-167 865-92	6 - 2	91-167 987-91	9 - 1	91-168 108-05	3 - 1, 4 - 1	91-168 213-05	3 - 12
91-167 866-71/951	7 - 4	91-167 996-75/893	3 - 1	91-168 117-05	3 - 2	91-168 214-15	3 - 12, 12 - 1, 14 - 3
91-167 869-71/951	3 - 20	91-167 997-75/893	3 - 1	91-168 119-25	3 - 10, 14 - 1, 15 - 1, 15 - 4	91-168 218-91	3 - 12, 12 - 1, 14 - 3
91-167 870-75/951	3 - 20	91-168 019-91	3 - 4	91-168 122-05	3 - 10, 14 - 1, 15 - 1, 15 - 4	91-168 221-92	3 - 12, 12 - 1, 14 - 3
91-167 871-05	3 - 20	91-168 020-01	3 - 4, 6 - 2	91-168 123-05	3 - 10, 14 - 1, 15 - 1, 15 - 4	91-168 234-25	3 - 10, 14 - 1, 15 - 4
91-167 874-71/951	7 - 6	91-168 029-92	3 - 2	91-168 125-05	3 - 10, 14 - 1, 15 - 1, 15 - 4	91-168 235-25	3 - 10, 15 - 4
91-167 875-75/951	7 - 6	91-168 030-05	3 - 2	91-168 127-21	14 - 1, 15 - 4	91-168 236-25	3 - 10
91-167 876-91	7 - 2	91-168 039-05	3 - 4, 13 - 1	91-168 131-01	3 - 10	91-168 245-05	3 - 7
91-167 877-71/893	6 - 7	91-168 041-05	3 - 4	91-168 134-05	3 - 10	91-168 246-11	3 - 18
91-167 897-11	5 - 1	91-168 042-05	3 - 4, 13 - 1	91-168 136-01	3 - 10	91-168 247-15	3 - 18
91-167 898-11	5 - 1	91-168 043-91	3 - 2	91-168 139-72/893	3 - 10	91-168 256-05	3 - 20
91-167 899-11	5 - 1	91-168 044-05	3 - 2	91-168 144-05	3 - 15	91-168 266-92	3 - 14
91-167 915-90	3 - 14	91-168 045-05	3 - 2	91-168 146-21	3 - 10, 14 - 1, 15 - 1, 15 - 4	91-168 269-05	3 - 14
91-167 918-92	3 - 17	91-168 048-91	3 - 2	91-168 147-75/893	3 - 10, 14 - 1, 15 - 1, 15 - 4	91-168 276-05	3 - 14
91-167 919-92	3 - 18	91-168 054-92	3 - 7	91-168 150-05	3 - 10, 15 - 1	91-168 277-05	3 - 12

No.	Seite Page Pages Página	No.	Seite Page Pages Página	No.	Seite Page Pages Página	No.	Seite Page Pages Página
91-168 281-05	3 - 18	91-168 383-05	3 - 1	91-168 593-05	3 - 16, 7 - 4	91-168 765-92	5 - 4
91-168 284-15	3 - 18	91-168 384-05	3 - 1	91-168 594-05	7 - 4	91-168 766-92	5 - 2
91-168 290-91	3 - 18	91-168 385-05	3 - 18	91-168 618-05	3 - 15	91-168 767-05	5 - 2
91-168 293-12	3 - 14	91-168 389-91	3 - 4	91-168 623-05	3 - 15	91-168 768-05	5 - 2
91-168 295-91	3 - 14	91-168 397-15	13 - 1	91-168 626-05	3 - 15	91-168 769-71/951	5 - 3
91-168 300-12	3 - 14	91-168 399-25	13 - 2	91-168 627-45	3 - 15	91-168 772-75/951	5 - 3
91-168 303-05	3 - 15	91-168 415-15	8 - 3	91-168 628-91	3 - 15	91-168 773-72/951	5 - 3
91-168 304-01	3 - 1	91-168 422-25	15 - 1	91-168 639-15	15 - 2	91-168 774-15	5 - 3
91-168 310-91	3 - 16	91-168 434-01	3 - 14	91-168 640-92	15 - 2	91-168 775-15	5 - 3
91-168 315-12	3 - 13, 3 - 16	91-168 438-05	3 - 2	91-168 641-15	15 - 1	91-168 776-15	5 - 3
91-168 318-05	3 - 16, 7 - 2	91-168 442-15	3 - 14	91-168 642-05	15 - 1	91-168 777-15	5 - 3
91-168 319-12	5 - 2, 7 - 7	91-168 443-05	3 - 6	91-168 659-12	7 - 4, 7 - 5	91-168 778-71/951	5 - 3
91-168 320-91	3 - 16	91-168 468-05	3 - 15	91-168 668-12	7 - 2, 7 - 7	91-168 780-72/951	5 - 2
91-168 323-12	3 - 13	91-168 480-15	3 - 7	91-168 670-05	7 - 2	91-168 781-75/895	5 - 3
91-168 331-05	3 - 20	91-168 493-91	3 - 17	91-168 673-05	9 - 1, 13 - 2	91-168 783-05	5 - 3
91-168 337-92	3 - 17	91-168 494-04/002	3 - 18	91-168 679-21	7 - 4, 7 - 5	91-168 790-11	5 - 1
91-168 342-91	3 - 16	91-168 496-92	3 - 17	91-168 682-25	7 - 4, 7 - 5	91-168 791-75/951	5 - 1, 5 - 2
91-168 344-05	3 - 16	91-168 498-15	8 - 2	91-168 720-75/698	3 - 1	91-168 792-75/951	5 - 1, 5 - 2
91-168 347-05	3 - 16	91-168 499-05	8 - 2	91-168 734-71/895	7 - 1	91-168 793-11	5 - 1
91-168 350-12	3 - 13	91-168 518-71/895	3 - 1	91-168 735-71/895	7 - 1	91-168 796-11	5 - 1
91-168 351-05	3 - 16	91-168 570-91	3 - 11	91-168 741-91	3 - 13	91-168 797-11	5 - 1
91-168 352-15	3 - 13	91-168 571-05	3 - 11	91-168 742-25	3 - 13	91-168 798-11	5 - 1
91-168 353-91	3 - 13	91-168 572-93	3 - 11	91-168 750-71/895	5 - 2	91-168 799-11	5 - 1
91-168 370-71/951	3 - 20	91-168 574-91	3 - 7	91-168 755-91	5 - 2	91-168 800-11	5 - 1
91-168 371-75/951	3 - 20	91-168 575-91	3 - 7	91-168 756-05	5 - 2	91-168 801-91	5 - 4
91-168 372-05	3 - 20	91-168 577-71/893	3 - 7	91-168 757-05	5 - 2	91-168 802-05	5 - 4
91-168 373-92	3 - 20	91-168 578-91	3 - 7	91-168 758-05	5 - 2	91-168 803-15	5 - 3
91-168 375-71/893	23 - 1	91-168 579-91	3 - 17	91-168 759-72/895	5 - 2	91-168 804-92	5 - 4
91-168 376-15	23 - 1	91-168 580-05	3 - 17	91-168 761-15	5 - 3	91-168 810-05	3 - 3
91-168 377-05	3 - 20	91-168 581-15	10 - 1	91-168 762-05	5 - 3	91-168 865-91	4 - 2
91-168 381-15	3 - 1	91-168 583-05	10 - 1	91-168 763-05	5 - 2	91-168 866-91	4 - 2, 4 - 3
91-168 382-05	3 - 1	91-168 592-05	3 - 18	91-168 764-15	5 - 3	91-168 868-05	13 - 2

No.	Seite Page Pages Página	No.	Seite Page Pages Página	No.	Seite Page Pages Página	No.	Seite Page Pages Página
91-168 880-04	4 - 2, 4 - 3	91-168 974-05	8 - 1	91-174 439-25	3 - 5	91-174 633-05	6 - 4
91-168 881-05	4 - 2, 4 - 3	91-168 979-05	4 - 2, 4 - 3	91-174 440-25	3 - 5	91-174 634-05	6 - 4
91-168 882-05	4 - 2	91-168 980-05	4 - 2, 4 - 3	91-174 441-05	3 - 5	91-174 635-01	6 - 4
91-168 887-91	3 - 15	91-168 981-05	4 - 2, 4 - 3	91-174 454-91	3 - 5	91-174 638-91	6 - 3
91-168 888-91	3 - 15	91-168 982-05	4 - 2, 4 - 3	91-174 455-15	3 - 5	91-174 639-05	6 - 4
91-168 893-05	4 - 1	91-168 983-05	4 - 2, 4 - 3	91-174 474-25	18 - 1	91-174 640-05	6 - 4
91-168 897-05	4 - 1	91-168 984-05	4 - 2, 4 - 3	91-174 501-15	3 - 1	91-174 641-12	6 - 4
91-168 898-01	4 - 2	91-168 985-05	4 - 2, 4 - 3	91-174 503-15	3 - 1	91-174 646-05	6 - 4
91-168 899-01	4 - 2, 4 - 3	91-168 987-25	3 - 10	91-174 504-15	3 - 1	91-174 647-05	6 - 4
91-168 901-92	8 - 3	91-168 988-01	4 - 2, 4 - 3	91-174 507-05	3 - 15	91-174 648-12	6 - 5
91-168 906-02	8 - 3	91-168 992-07	4 - 1	91-174 591-05	18 - 1	91-174 649-91	6 - 5
91-168 907-05	8 - 3	91-168 993-15	4 - 1	91-174 592-05	18 - 1	91-174 650-91	6 - 5
91-168 909-15	8 - 3	91-168 996-05	4 - 2, 4 - 3	91-174 609-15	6 - 7	91-174 652-11	6 - 5
91-168 910-05	8 - 3	91-169 384-15	10 - 1	91-174 611-72/895	6 - 3	91-174 654-05	6 - 5
91-168 914-15	8 - 3	91-169 582-05	6 - 4, 8 - 3	91-174 612-12	6 - 3	91-174 655-05	6 - 5
91-168 917-05	8 - 3	91-171 042-05	3 - 8	91-174 615-75/895	6 - 3	91-174 656-92	6 - 5
91-168 918-05	8 - 3	91-171 049-05	3 - 8	91-174 616-71/895	6 - 5	91-174 657-91	6 - 5
91-168 924-05	3 - 1	91-171 175-12	5 - 2, 6 - 5	91-174 617-75/895	6 - 5	91-174 665-75/895	6 - 5
91-168 927-15	8 - 3	91-171 435-05	3 - 18	91-174 618-05	6 - 5	91-174 666-15	6 - 5
91-168 928-05	3 - 9	91-171 560-91	13 - 2	91-174 619-05	6 - 5	91-174 667-05	6 - 4
91-168 929-05	3 - 9	91-171 561-15	9 - 1, 13 - 2	91-174 620-71/895	6 - 4	91-174 668-05	6 - 5
91-168 934-05	8 - 3	91-171 562-15	9 - 1, 13 - 2	91-174 621-15	6 - 5	91-174 669-75/895	6 - 5
91-168 934-92	8 - 3	91-171 563-21	13 - 2	91-174 622-05	6 - 5	91-174 711-05	18 - 1
91-168 938-91	8 - 3	91-171 565-01	9 - 1, 13 - 2	91-174 623-71/895	6 - 4	91-174 733-25	3 - 5
91-168 939-12	8 - 3	91-171 677-15	3 - 13, 7 - 1	91-174 624-01	6 - 4	91-174 738-15	6 - 3
91-168 946-92	4 - 4	91-171 835-91	8 - 3	91-174 626-05	6 - 4	91-174 783-05	3 - 8
91-168 947-01	4 - 4	91-171 971-05	3 - 2	91-174 627-75/895	6 - 4	91-174 791-15	6 - 4
91-168 948-05	4 - 4	91-173 957-15	10 - 2	91-174 628-91	6 - 4	91-174 855-05	8 - 3
91-168 961-15	8 - 2	91-173 968-05	10 - 2	91-174 629-05	6 - 4	91-174 856-05	8 - 3
91-168 968-91	4 - 4	91-174 279-92	3 - 3	91-174 630-92	6 - 4	91-174 857-11	8 - 3
91-168 970-91	8 - 1	91-174 396-05	3 - 5	91-174 631-05	6 - 4	91-174 860-05	8 - 3
91-168 972-05	4 - 4	91-174 438-25	3 - 5	91-174 632-05	6 - 4	91-174 861-05	8 - 3

No.	Seite Page Pages Página	No.	Seite Page Pages Página	No.	Seite Page Pages Página	No.	Seite Page Pages Página
91-174 862-05	8 - 3	91-176 731-15	6 - 2	91-229 071-25	19 - 1	91-268 016-91	3 - 2
91-174 864-15	8 - 3	91-176 755-92	6 - 1	91-229 072-45	19 - 1	91-268 028-71/893	14 - 1, 15 - 4
91-174 865-91	8 - 3	91-176 756-05	6 - 1, 11 - 2	91-229 073-71/895	19 - 1	91-268 032-91	3 - 17
91-174 879-05	3 - 8	91-176 774-75/895	6 - 3	91-229 075-45	19 - 1	91-268 033-92	3 - 17
91-174 934-05	6 - 4	91-176 784-25	6 - 1	91-229 076-75/698	19 - 1	91-268 035-72/893	3 - 1
91-174 966-72/895	6 - 4	91-176 793-75/895	6 - 1	91-229 077-72/895	19 - 1	91-268 037-91	3 - 2
91-174 968-75/895	6 - 4	91-176 794-12	6 - 1	91-229 078-25	19 - 1	91-268 040-05	3 - 2
91-174 975-15	6 - 4	91-176 806-12	6 - 1	91-229 080-25	19 - 1	91-268 041-91	12 - 2, 14 - 4
91-174 977-25	6 - 4	91-176 835-15	11 - 2	91-229 081-25	19 - 1	91-268 051-75/893	10 - 1, 22 - 1
91-175 354-15	10 - 2	91-176 836-15	11 - 2	91-229 123-25	19 - 1	91-268 052-71/893	10 - 1
91-175 514-75/893	17 - 2	91-176 849-15	6 - 2	91-229 124-25	19 - 1	91-268 066-02	3 - 1
91-175 690-05	3 - 15	91-176 947-15	11 - 3	91-229 125-25	19 - 1	91-268 055-03/002	3 - 4
91-176 051-71/893	17 - 3	91-176 948-12	11 - 3	91-229 126-25	19 - 1	91-268 074-91	7 - 3
91-176 063-15	10 - 2	91-177 322-15	6 - 2	91-229 127-25	19 - 1	91-268 075-91	3 - 19
91-176 123-05	6 - 1	91-177 325-01	6 - 2	91-229 128-25	19 - 1	91-268 076-15	3 - 14
91-176 130-01	6 - 2, 15 - 3	91-177 327-01	6 - 2	91-229 129-25	19 - 1	91-268 095-05	7 - 4, 7 - 5
91-176 147-05	6 - 4	91-177 330-05	6 - 2	91-265 052-75/895	3 - 1	91-268 098-91	3 - 4
91-176 415-71/895	6 - 1	91-177 331-05	6 - 2	91-265 082-71/895	6 - 2	91-268 099-91	3 - 4
91-176 585-05	6 - 4	91-177 334-01	6 - 1	91-265 087-71/895	6 - 2	91-268 102-91	3 - 4
91-176 587-05	6 - 4	91-177 342-91	6 - 1	91-265 220-12	8 - 3	91-268 104-91	13 - 1
91-176 589-05	6 - 4	91-177 343-91	6 - 1	91-265 220-15	8 - 3	91-268 105-91	13 - 1
91-176 604-05	6 - 4	91-177 464-75/893	17 - 1, 17 - 2, 17 - 3, 17 - 4,	91-265 221-91	8 - 3	91-268 106-91	13 - 1
91-176 624-01	6 - 5		17 - 5	91-265 225-91	3 - 15	91-268 107-91	13 - 1
91-176 628-05	6 - 5	91-178 010-15	6 - 1	91-265 227-05	3 - 15	91-268 220-05	3 - 10, 15 - 1
91-176 630-05	6 - 5	91-178 167-91	11 - 2	91-266 397-01	3 - 8	91-290 835-91	17 - 4
91-176 633-15	6 - 5	91-178 996-05	6 - 1	91-268 000-71/895	3 - 1	91-268 223-25	3 - 5
91-176 667-05	6 - 4	91-187 221-04	6 - 2	91-268 001-71/893	15 - 1	91-268 224-91	3 - 5
91-176 675-75/895	6 - 6	91-187 386-75/893	16 - 1	91-268 002-71/895	4 - 1	91-291 112-91	7 - 5
91-176 721-02	6 - 3	91-187 426-70/893	16 - 1	91-268 003-75/893	6 - 7	91-291 113-91	7 - 9
91-176 723-02	6 - 3	91-227 074-05	19 - 1	91-268 008-71/893	15 - 4	91-291 114-91	7 - 8
91-176 725-92	6 - 3	91-229 068-75/895	19 - 1	91-268 009-75/895	14 - 1, 15 - 4	91-700 226-15	3 - 10, 14 - 1, 15 - 1, 15 - 4
91-176 730-15	6 - 2	91-229 069-75/895	19 - 1	91-268 015-70/893	22 - 1	91-700 249-15	8 - 2
		91-229 070-70/895	19 - 1				

No.	Seite Page Pages Página	No.	Seite Page Pages Página	No.	Seite Page Pages Página	No.	Seite Page Pages Página
91-700 338-25	9 - 1	99-135 325-12	7 - 9				
91-700 364-25	13 - 3	99-135 350-91	17 - 2, 17 - 3, 17 - 4, 17 - 5				
91-700 510-15	5 - 2	99-135 496-95	17 - 5				
91-700 561-25	7 - 1	99-135 549-91	9 - 1				
91-700 689-15	3 - 7, 7 - 4, 7 - 5	99-135 617-95	11 - 2				
91-700 785-15	3 - 16, 3 - 18, 5 - 2, 7 - 2, 7 - 4, 7 - 5, 7 - 7	99-135 715-91	18 - 1				
91-700 961-15	5 - 2, 8 - 3	99-135 835-05	11 - 2, 11 - 3, 17 - 5				
91-701 179-15	3 - 4, 6 - 2	99-135 885-91	11 - 2				
91-701 344-15	3 - 4, 6 - 2	99-136 546-91	16 - 1				
91-701 522-25	3 - 12, 12 - 1, 14 - 3	99-136 603-91	11 - 3				
91-701 684-15	9 - 1, 13 - 2, 13 - 3	99-137 151-45	3 - 8				
95-629 679-91	5 - 3						
95-665 735-91	3 - 15						
95-721 192-11	25 - 1						
95-721 193-91	8 - 2						
99-133 042-91	8 - 2						
99-133 093-91	17 - 5						
99-133 122-91	9 - 1						
99-133 752-01	17 - 5						
99-134 089-05	17 - 2, 17 - 3, 17 - 4, 17 - 5						
99-134 093-05	22 - 1						
99-134 299-91	22 - 1						
99-134 369-91	17 - 2, 17 - 3, 17 - 4, 17 - 5						
99-134 452-91	17 - 1, 17 - 2, 17 - 3, 17 - 4						
99-134 498-91	17 - 2, 17 - 3, 17 - 4, 17 - 5						
99-134 580-91	11 - 1, 12 - 2, 14 - 4						
99-134 623-91	17 - 5						
99-134 828-91	12 - 2, 14 - 4						
99-134 850-91	14 - 2, 15 - 5						
99-135 108-91	11 - 2, 17 - 1						
99-135 298-91	17 - 5						
	14 - 2, 15 - 5						

PFAFF

918

938

Данная информация для
Вас предоставлена
ООО "ШВЕЙПРОМКОМПЛЕКТ"
т/ф (499) 2592598 г.Москва
www.shveiprom.com
2592598@mail.ru

Unterklassen-Ausstattung

Subclass parts

Composition des sous-classes

Composición de las subclases

27.01

Nähwerkzeuge[▲]
Gauge parts
Organes de couture
Organos de costura

PFAFF 918
PFAFF 918-748/..

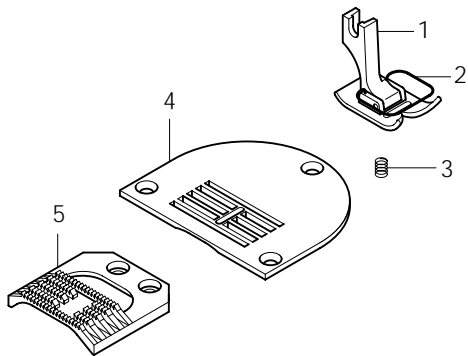
-6/01 B♦

Für allgemeine Näharbeiten.
Standardform des Teilesatzes.

For ordinary sewing operations.
Standard part set.

Travaux d'utilité courante.
Jeu de pièces standard.

Para trabajos de costura en general.
Juego de piezas estándar.



Pos.-Nr. Item No. N° pos. N° de pos.	Überstichbreite Stitch width Amplitude zigzag Ancho de zig-zag	Teile-Nr. Part No. N° de piezas N° de pieza
1 - 5	10,0	91-201 116-93/001
1 - 3	10,0	91-055 106-23/006
2		91-057 133-04/002
3		91-051 724-05
4	10,0	91-058 089-24/003
5	10,0	91-047 559-04/003

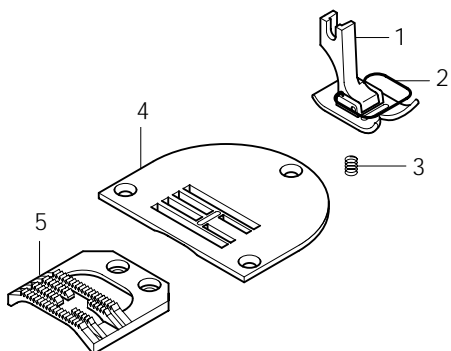
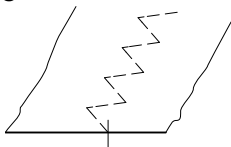
27.01

Nähwerkzeuge[▲]
Gauge parts
Organes de couture
Organos de costura

PFAFF 918-716/04

-6/01 BN2,5♦

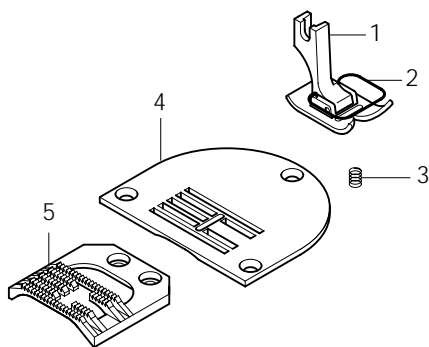
Arbeitsgang
Operation
Opération
Operación



Pos.-Nr. Item No. N° pos. N° de pos.	Überstichbreite Stitch width Amplitude zigzag Ancho de zig-zag	Teile-Nr. Part No. N° de piezas N° de pieza
1 - 5	8,0	91-201 117-93/001
1 - 3	8,0	91-055 106-23/004
2		91-057 133-04/002
3		91-051 724-05
4	8,0	91-058 207-24/003
5	8,0	91-047 643-04/004

-6/01 AN2,5♦

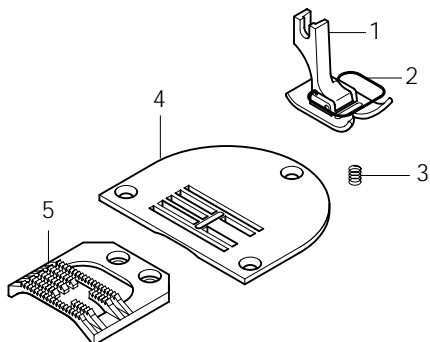
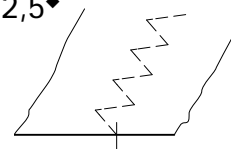
Arbeitsgang
 Operation
 Opération
 Operación



Pos.-Nr. Item No. N° pos. N° de pos.	Überstichbreite Stitch width Amplitude zigzag Ancho de zig-zag	Teile-Nr. Part No. N° de piezas N° de pieza
1 - 5	10,0	91-201 118-93/003
1 - 3	10,0	91-055 106-23/001
2		91-057 133-04/002
3		91-051 724-05
4	10,0	91-058 208-24/001
5	10,0	91-047 645-04/001

-6/01 BN2,5♦

Arbeitsgang
 Operation
 Opération
 Operación



Pos.-Nr. Item No. N° pos. N° de pos.	Überstichbreite Stitch width Amplitude zigzag Ancho de zig-zag	Teile-Nr. Part No. N° de piezas N° de pieza
1 - 5	10,0	91-201 118-93/001
1 - 3	10,0	91-055 106-23/002
2		91-057 133-04/002
3		91-051 724-05
4	10,0	91-058 208-24/002
5	10,0	91-047 645-04/004

27.01

Nähwerkzeuge[▲]
Gauge parts
Organes de couture
Organos de costura

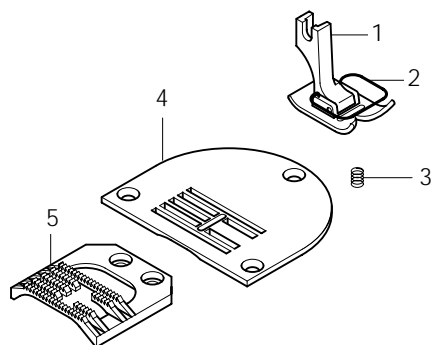
PFAFF 918-718/01

-6/01 BN2,5♦

Zum Herstellen von Ziernähten. For making fancy seams.

Coutures d'ornementation.

Para costura de adorno.



Pos.-Nr. Item No. N° pos. N° de pos.	Überstichbreite Stitch width Amplitude zigzag Ancho de zig-zag	Teile-Nr. Part No. N° de piezas N° de pieza
1 - 5	10,0	91-201 119-93/001
1 - 3	10,0	91-055 528-23/001
2		91-057 133-04/002
3		91-051 724-05
4	10,0	91-058 208-24/002
5	10,0	91-047 646-04/002

27.01

Nähwerkzeuge[▲]
Gauge parts
Organes de couture
Organos de costura

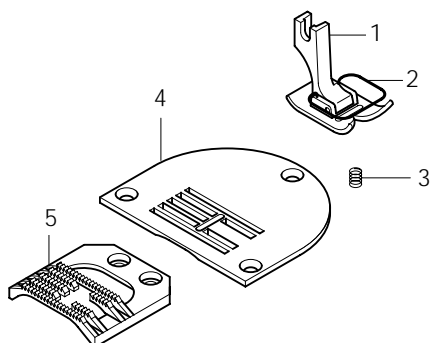
PFAFF 918-718/01-915/05

-6/01 BN2,5♦

Zum Herstellen von Doppelzier-
nähten bzw. Zweifarbzier-
nähten. For making twin fancy
seams or two-colour fancy
seams.

Coutures d'ornementation à
deux ou à deux couleurs.

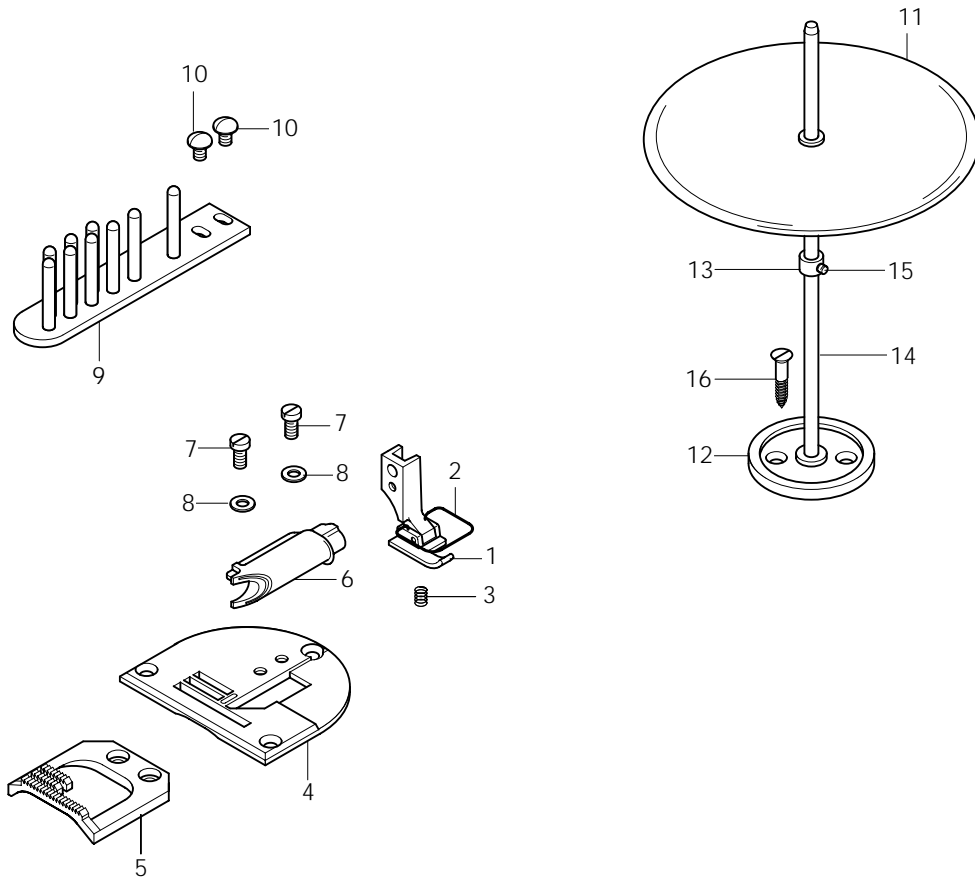
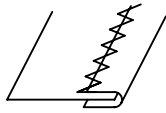
Para costuras de adorno dobles o a
dos colores.



Pos.-Nr. Item No. N° pos. N° de pos.	Überstichbreite Stitch width Amplitude zigzag Ancho de zig-zag	Teile-Nr. Part No. N° de piezas N° de pieza
1 - 5	6,0	91-201 119-93/001
1 - 3	6,0	91-055 528-23/001
2		91-057 133-04/002
3		91-051 724-05
4	6,0	91-058 208-24/002
5	6,0	91-047 646-04/002

-17/31 B[◆]

Arbeitsgang
 Operation
 Opération
 Operación



Pos.-Nr. Item No. N° pos. N° de pos.	Überstichbreite Stitch width Amplitude zigzag Ancho de zig-zag	Teile-Nr. Part No. N° de piezas N° de pieza
1 - 16	6,0	91-201 120-93/001
1 - 3	6,0	91-055 056-23/002
2		91-057 133-04/001
3		91-051 724-05
4	6,0	91-058 381-24/003
5	6,0	91-047 766-04/002
6	6,0	91-050 960-23 5
7		11-108 174-25
8		12-305 114-25

Pos.-Nr. Item No. N° pos. N° de pos.	Überstichbreite Stitch width Amplitude zigzag Ancho de zig-zag	Teile-Nr. Part No. N° de piezas N° de pieza
9		91-040 392-21
10		91-700 335-25
11 - 16		91-043 943-70/895
11		91-043 124-71/895
12		91-043 945-75/895
13		91-043 947-92
14		91-043 946-25
15		91-000 388-15
16		11-470 355-25

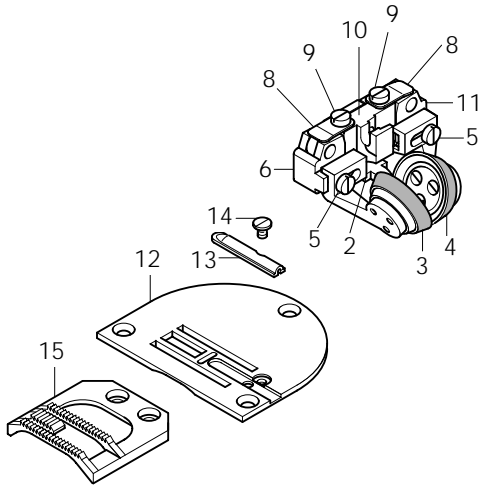
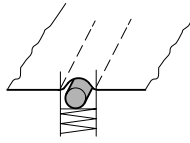
27.01

Nähwerkzeuge[▲]
Gauge parts
Organes de couture
Organos de costura

PFAFF 918-915/05

-45/12 B♦

Arbeitsgang
Operation
Opération
Opéracion



Pos.-Nr. Item No. N° pos. N° de pos.	Überstichbreite Stitch width Amplitude zigzag Ancho de zig-zag	Teile-Nr. Part No. N° de piezas N° de pieza
1 - 15	6,0	91-201 128-93/001
1 - 11	6,0	91-057 012-93/003
2		91-057 013-04/003
3		91-057 145-93/001
4		91-057 146-93/001
5		11-108 174-15
6		91-751 524-15
7		91-020 022-05
8		91-054 537-15
9		11-108 168-15
10		91-751 522-15
11		91-751 523-15
12		91-058 254-04/003
13		91-026 904-14/009
14		91-100 265-15
15		91-047 678-04/003

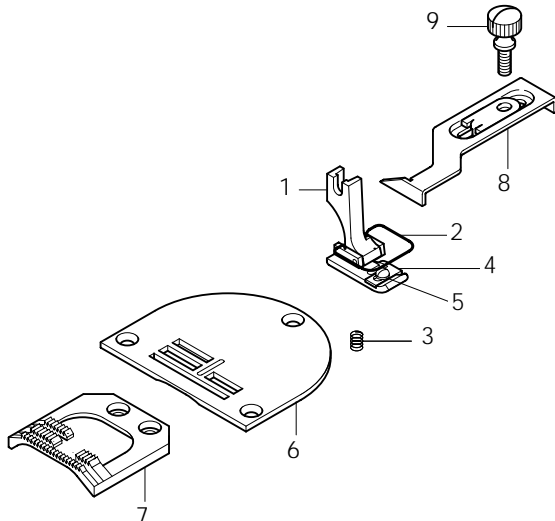
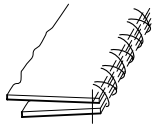
27.01

Nähwerkzeuge[▲]
Gauge parts
Organes de couture
Organos de costura

PFAFF 918

-47/11 B♦

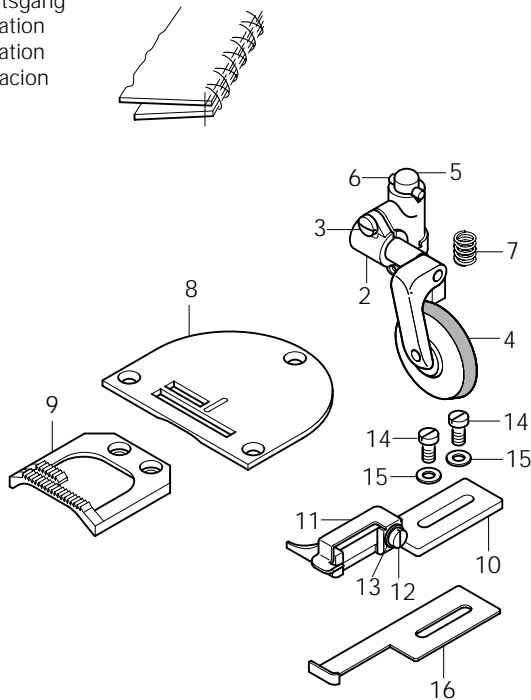
Arbeitsgang
Operation
Opération
Opéracion



Pos.-Nr. Item No. N° pos. N° de pos.	Überstichbreite Stitch width Amplitude zigzag Ancho de zig-zag	Teile-Nr. Part No. N° de piezas N° de pieza
1 - 9	10,0	91-201 132-93/001
1 - 5	10,0	91-057 408-93/001
2		91-057 133-04/002
3		91-051 724-05
4		91-057 410-05
5		91-700 226-15
6	10,0	91-058 832-04/002
7	10,0	91-059 565-04/002
8		91-056 063-21
9		91-700 112-25

-47/12 C[◆]

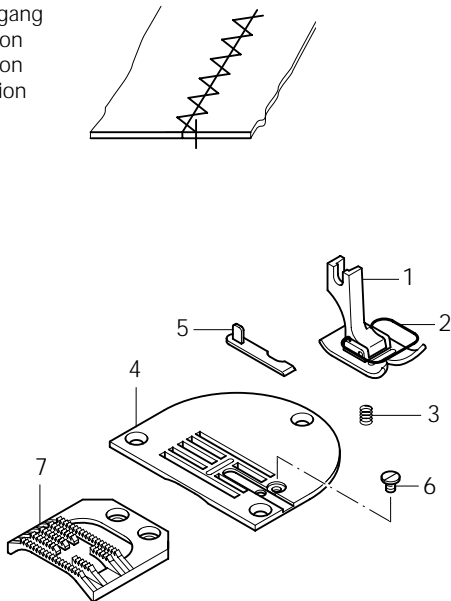
Arbeitsgang
Operation
Opération
Opéración



Pos.-Nr. Item No. N° pos. N° de pos.	Überstichbreite Stitch width Amplitude zigzag Ancho de zig-zag	Teile-Nr. Part No. N° de pièces N° de pieza
1 - 16	8,0	91-201 133-93/001
1 - 7	8,0	91-157 928-93/002
2 - 3		91-051 927-12
3		91-700 486-15
4		91-055 878-93/002
5		91-055 477-11
6		13-070 193-05
7		91-155 353-05
8	8,0	91-158 430-24/003
9	8,0	91-059 640-04/003
10 - 13		91-156 052-91
10		91-156 053-91
11		91-156 056-05
12		11-108 087-15
13		12-305 084-15
14		11-108 174-15
15		12-315 110-15
16		91-156 186-15

-49/01 B[◆]

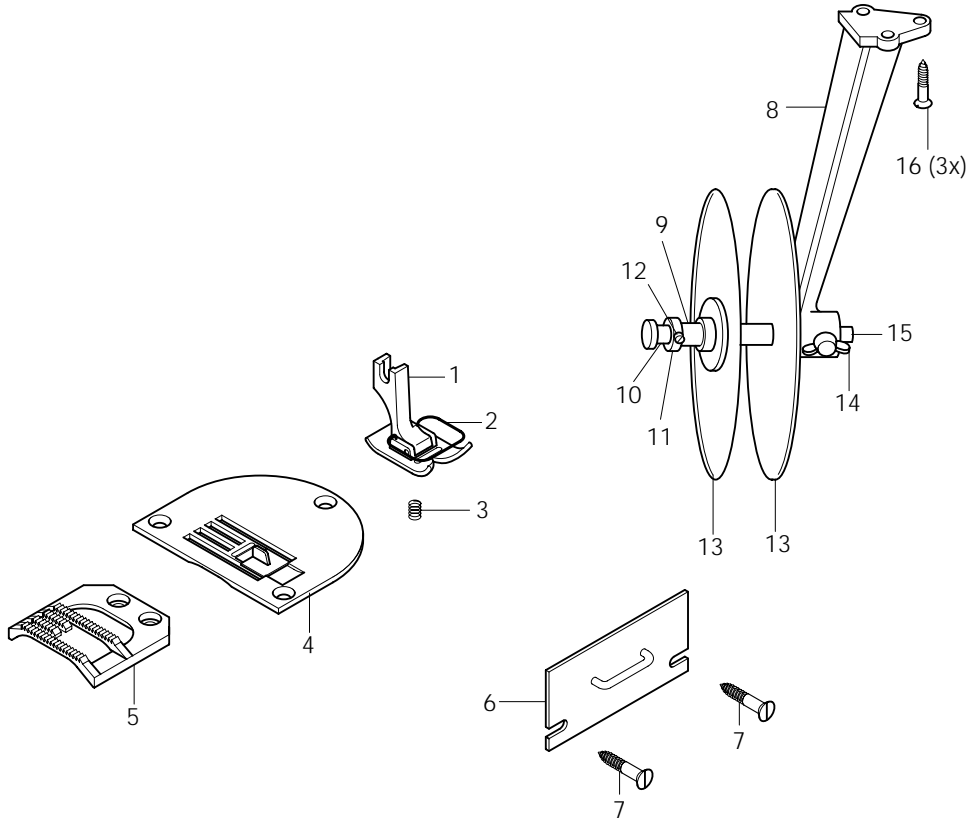
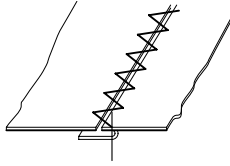
Arbeitsgang
Operation
Opération
Opéración



Pos.-Nr. Item No. N° pos. N° de pos.	Überstichbreite Stitch width Amplitude zigzag Ancho de zig-zag	Teile-Nr. Part No. N° de pièces N° de pieza
1 - 7	10,0	91-201 134-93/001
1 - 3	10,0	91-055 530-03-001
2		91-057 133-04/002
3		91-051 724-05
4	10,0	91-058 380-04/002
5		91-158 185-15
6		91-100 265-15
7	10,0	91-047 649-04/002

-72/21 B♦

Arbeitsgang
Operation
Opération
Operación

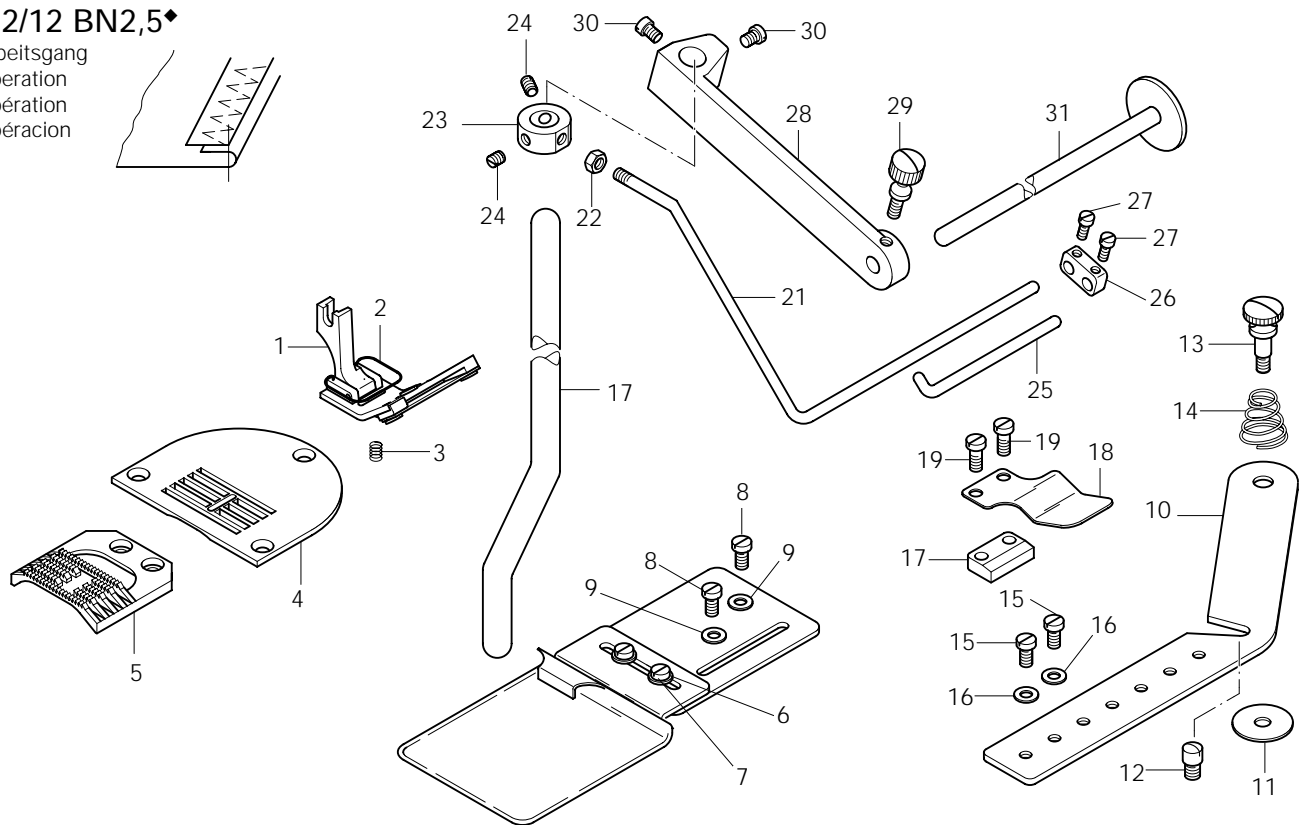


Pos.-Nr. Item No. N° pos. N° de pos.	Übersichtbreite Stitch width Amplitude zigzag Ancho de zig-zag	Teile-Nr. Part No. N° de piezas N° de pieza
1 - 7	8,0	91-201 147-93/001
1 - 3	8,0	91-055 530-03/001
2		91-057 133-04/002
3		91-051 724-05
4	8,0	91-058 374-03/001
5	8,0	91-047 642-04/001
6		91-053 228-21
7		11-460 193-15
8 - 16		91-041 644-70/895
8		91-026 558-75/895

Pos.-Nr. Item No. N° pos. N° de pos.	Übersichtbreite Stitch width Amplitude zigzag Ancho de zig-zag	Teile-Nr. Part No. N° de piezas N° de pieza
9		91-025 694-05
10		91-043 143-25
11 - 12		91-043 161-92
12		91-000 388-15
13		91-043 138-71/895
14		11-505 292-25
15		91-043 148-21
16		11-470 355-15

-82/12 BN2,5♦

Arbeitsgang
Operation
Opération
Operación

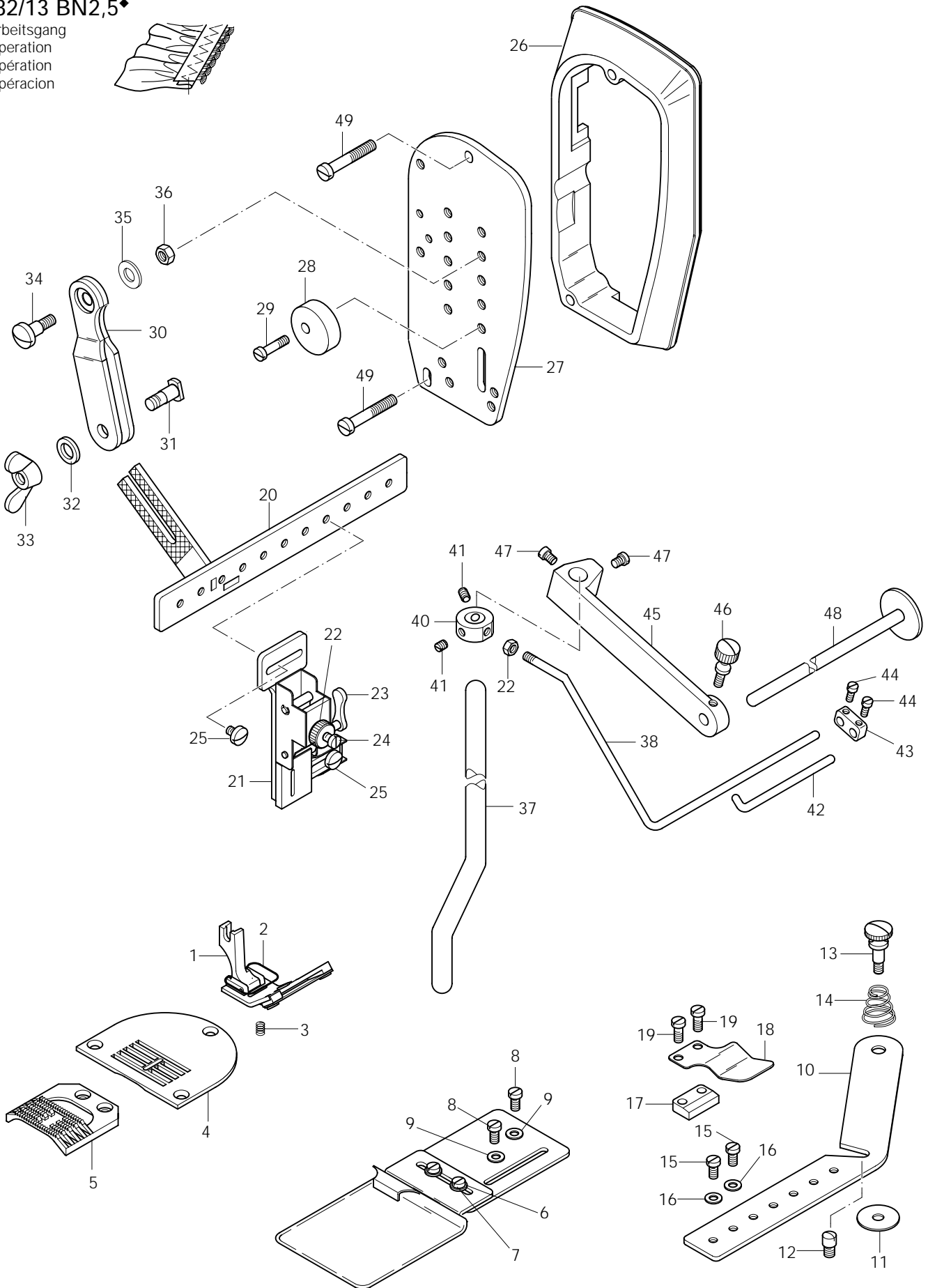


Pos.-Nr. Item No. N° pos.	Überstichbreite Stitch width Amplitude zigzag Ancho de zig-zag	Teile-Nr. Part No. N° de piezas N° de pieza
1 - 19	10,0	91-201 149-93/002
1 - 3	10,0	91-154 477-93/002
2		91-057 133-04/001
3		91-051 724-05
4	10,0	91-058 089-24/003
5	10,0	91-047 857-04/003
6 - 7	10,0	91-050 716-93/001
6		11-108 168-15
7		12-315 110-15
8		11-108 168-15
9		12-305 114-15
10 - 16		91-156 634-90
10		91-156 634-25
11		91-028 036-25
12		91-100 288-25
13		91-700 824-25
14		91-040 624-25
15		11-108 168-15
16		12-305 114-15
17		91-170 363-15

Pos.-Nr. Item No. N° pos.	Überstichbreite Stitch width Amplitude zigzag Ancho de zig-zag	Teile-Nr. Part No. N° de piezas N° de pieza
18		91-170 364-15
19		11-108 174-15
20 - 31		91-056 758-70/895
20		91-043 154-25
21 - 27		91-056 138-91
21		91-050 677-25
22		91-001 540-25
23 - 24		91-043 160-92
23		91-043 160-25
24		91-000 785-15
25		91-050 678-25
26 - 27		91-050 679-92
26		91-050 679-25
27		11-174 086-15
28 - 30		91-043 933-72/895
28		91-043 933-75/895
29		91-000 262-15
30		91-000 089-15
31		91-043 936-21

-82/13 BN2,5♦

Arbeitsgang
 Operation
 Opération
 Operación

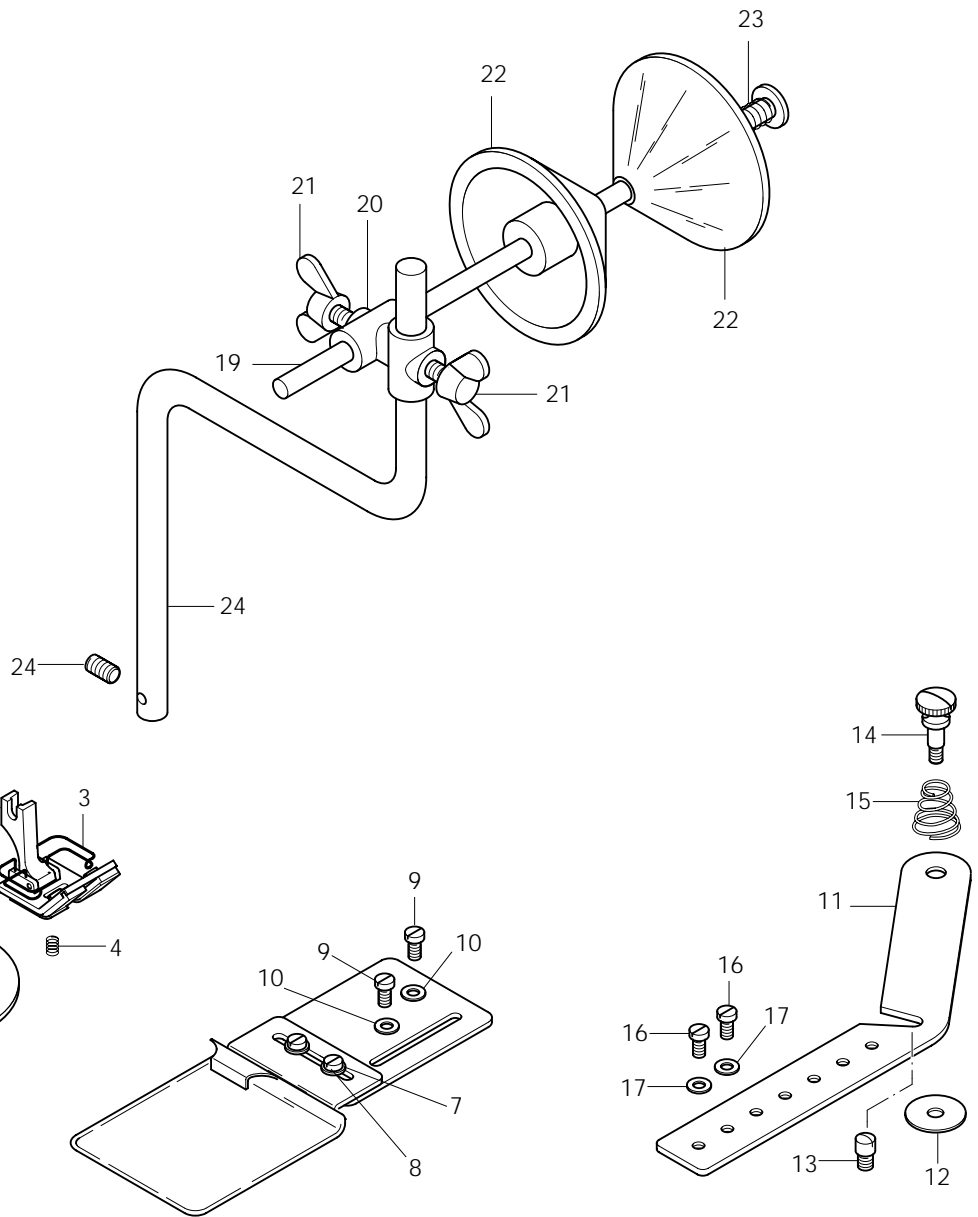


Данная информация для
Вас предоставлена
ООО "ШВЕЙПРОМКОМПЛЕКТ"
т/ф (499) 2592598 г.Москва
www.shveiprom.com
2592598@mail.ru

Pos.-Nr. Item No. N° pos. N° de pos.	Überstichbreite Stitch width Amplitude zigzag Ancho de zig-zag	Teile-Nr. Part No. N° de piezas N° de pieza	Pos.-Nr. Item No. N° pos. N° de pos.	Überstichbreite Stitch width Amplitude zigzag Ancho de zig-zag	Teile-Nr. Part No. N° de piezas N° de pieza
1 - 25	10,0	91-201 150-93/001	27 - 36		91-168 461-71/893
1 - 3	10,0	91-154 477-93/002	27		91-168 317-75/893
2		91-057 133-04/001	28		91-010 783-25
3		91-051 724-05	29		11-108 288-15
4	10,0	91-058 089-24/003	30 - 36		91-169 489-91
5	10,0	91-059 467-04/002	30		91-053 235-21
6 - 7	10,0	91-050 716-93/001	31		91-100 318-25
6		11-108 168-15	32		91-028 200-15
7		12-315 110-15	33		12-160 193-25
8		11-108 168-15	34		91-700 018-15
9		12-305 114-15	35		12-341 151-15
10 - 16		91-156 634-90	36		12-024 171-25
10		91-156 634-25	37 - 48		91-056 758-70/895
11		91-028 036-25	37		91-043 154-25
12		91-100 288-25	38 - 44		91-056 138-91
13		91-700 824-25	38		91-050 677-25
14		91-040 624-25	39		91-001 540-25
15		11-108 168-15	40 - 41		91-043 160-92
16		12-305 114-15	40		91-043 160-25
17		91-170 363-15	41		91-000 785-15
18		91-170 364-15	42		91-050 678-25
19		11-108 174-15	43 - 44		91-050 679-92
20 - 25		91-156 458-91	43		91-050 679-25
20		91-056 021-21	44		11-174 086-15
21		91-156 459-21	45 - 47		91-043 933-72/895
22		91-701 548-25	45		91-043 933-75/895
23		91-156 463-21	46		91-000 262-15
24		11-108 192-25	47		91-000 089-15
25		91-700 335-25	48		91-043 936-21
26		91-268 014-71/893	49		11-108 250-15

-82/15 BN2,5[♦]

Arbeitsgang
 Operation
 Opération
 Operación



Pos.-Nr. Item No. N° pos. N° de pos.	Übersichtbreite Stitch width Amplitude zigzag Ancho de zigzag	Teile-Nr. Part No. N° de piezas N° de pieza
1 - 25	8,0	91-201 412-93/001
1 - 4	8,0	91-155 529-93/002
2		91-057 129-05
3		91-057 130-05
4		91-051 724-05
5	8,0	91-150 028-04/002
6	8,0	91-059 778-04/002
7 - 8	8,0	91-050 716-93/001
7		11-108 168-15
8		12-315 110-15
9		11-108 168-15
10		12-305 114-15
11 - 17		91-156 634-90
11		91-156 634-25
12		91-028 036-25

Pos.-Nr. Item No. N° pos. N° de pos.	Übersichtbreite Stitch width Amplitude zigzag Ancho de zigzag	Teile-Nr. Part No. N° de piezas N° de pieza
13		91-100 288-25
14		91-700 824-25
15		91-040 624-25
16		11-108 168-15
17		12-305 114-15
18 - 24		91-156 747-71/895
18		91-189 059-25
19		91-046 252-21
20 - 21		91-043 155-72/895
20		91-043 155-75/985
21		11-505 292-25
22		91-084 338-05
23		91-025 694-05
24		11-341 283-15

27.02

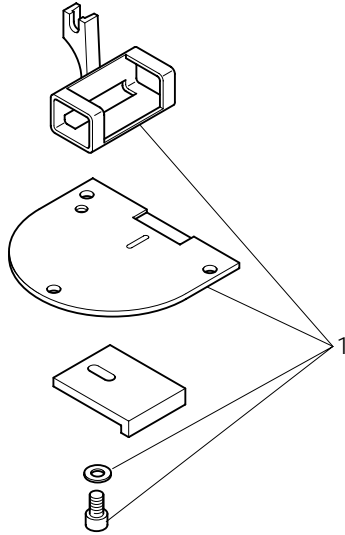
Nähwerkzeuge[▲]
Gauge parts
Organes de couture
Organos de costura

PFAFF 938-900/51-918/37

-2/96 B♦

Für rechte Kantennäharbeiten. For right-edge sewing.

Pour piqûre en bordure à droite. Para costuras marginales a la derecha.



Pos.-Nr. Item No. N° pos. N° de pos.	Überstichbreite Stitch width Amplitude zigzag Ancho de zig-zag	Teile-Nr. Part No. N° de piezas N° de pieza
1	6,0	99-248 862-90

27.02

Nähwerkzeuge[▲]
Gauge parts
Organes de couture
Organos de costura

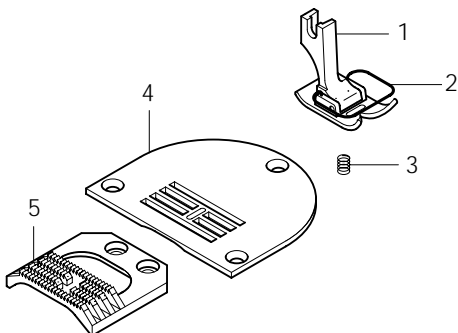
PFAFF 938
PFAFF 938-716/04
PFAFF 938-748/..

-6/01 BN2,5♦

Für allgemeine Näharbeiten. For ordinary sewing operations.
Standardform des Teilesatzes. Standard part set.

Travaux d'utilité courante.
Jeu de pièces standard.

Para trabajos de costura en general.
Juego de piezas estándar.



Pos.-Nr. Item No. N° pos. N° de pos.	Überstichbreite Stitch width Amplitude zigzag Ancho de zig-zag	Teile-Nr. Part No. N° de piezas N° de pieza
1 - 5	6,0	91-201 053-93/001
1 - 3	6,0	91-054 501-23/001
2		91-057 133-04/001
3		91-051 724-05
4	6,0	91-058 113-24/003
5	6,0	91-047 575-04/003

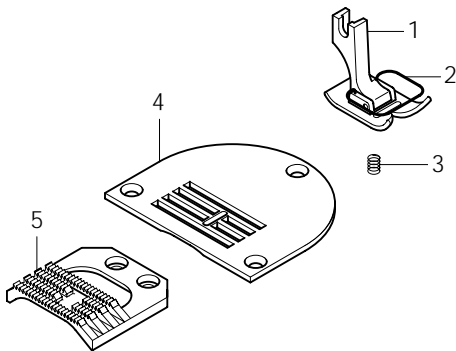
-6/01 AN2,5♦

Für allgemeine Näharbeiten.
Standardform des Teilesatzes.

For ordinary sewing operations.
Standard part set.

Travaux d'utilité courante.
Jeu de pièces standard.

Para trabajos de costura en general.
Juego de piezas estándar.



Pos.-Nr. Item No. N° pos. N° de pos.	Überstichbreite Stitch width Amplitude zigzag Ancho de zigzag	Teile-Nr. Part No. N° de piezas N° de pieza
1 - 5	7,0	91-201 093-93/002
1 - 3	7,0	91-055 106-23/003
2		91-057 133-04/002
3		91-051 724-05
4	7,0	91-150 028-04/001
5	7,0	91-059 777-04/001

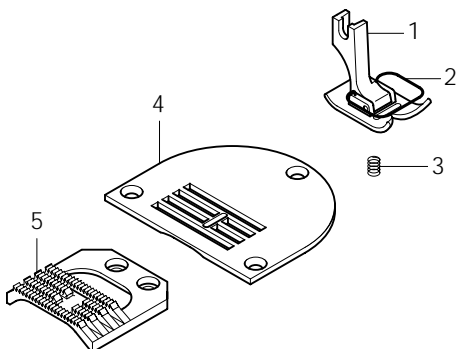
-6/01 BN2,5♦

Für allgemeine Näharbeiten.
Standardform des Teilesatzes.

For ordinary sewing operations.
Standard part set.

Travaux d'utilité courante.
Jeu de pièces standard.

Para trabajos de costura en general.
Juego de piezas estándar.



Pos.-Nr. Item No. N° pos. N° de pos.	Überstichbreite Stitch width Amplitude zigzag Ancho de zigzag	Teile-Nr. Part No. N° de piezas N° de pieza
1 - 5	7,0	91-201 093-93/001
1 - 3	7,0	91-055 106-23/004
2		91-057 133-04/002
3		91-051 724-05
4	7,0	91-150 028-04/002
5	7,0	91-059 777-04/002

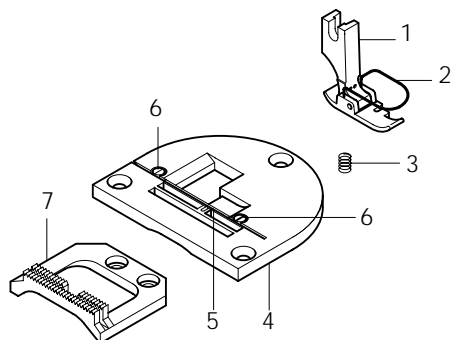
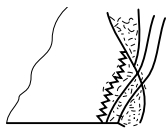
27.02

Nähwerkzeuge[▲]
Gauge parts
Organes de couture
Organos de costura

PFAFF 938-771/..

-6/27 AN2,5[♦]

Arbeitsgang
Operation
Opération
Opéracion



Pos.-Nr. Item No. N° pos. N° de pos.	Übersichtbreite Stitch width Amplitude zigzag Ancho de zigzag	Schneidabstand Trimming margin Distance de coupe Margen de corte	Teile-Nr. Part No. N° de piezas N° de pieza
1 - 7	3,0	1,5	91-201 099-93/001
1 - 3	3,0	1,5	91-155 138-01
2			91-054 918-05
3			91-051 724-05
4 - 6	3,0	1,5	91-150 168-93/001
4	3,0	1,5	91-150 167-04/001
5			91-150 166-05
6			11-108 849-15
7	3,0	1,5	91-059 294-04/001

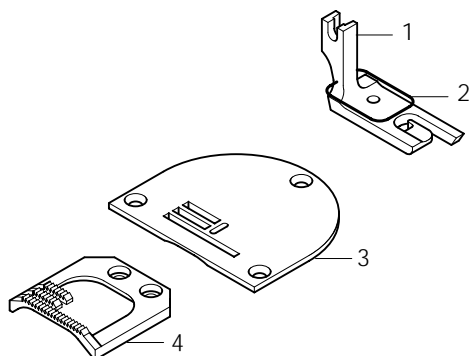
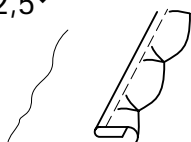
27.02

Nähwerkzeuge[▲]
Gauge parts
Organes de couture
Organos de costura

PFAFF 938-716/08

-19/51 AN2,5[♦]

Arbeitsgang
Operation
Opération
Opéracion



Pos.-Nr. Item No. N° pos. N° de pos.	Übersichtbreite Stitch width Amplitude zigzag Ancho de zigzag	Saumbreite Hem width Largeur de l'ourlet Anchura del zigzag	Teile-Nr. Part No. N° de piezas N° de pieza
1 - 4	6,0	5,0	91-201 064-93/002
1 - 2	6,0	5,0	91-052 021-93/005
2			91-057 131-05
3	6,0	5,0	91-058 580-24/002
4	6,0	5,0	91-047 868-04/001

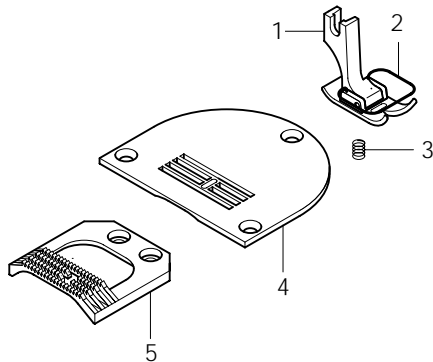
-34/01 AN2,5♦

Zum Nähen feiner Materialien.
 Standardform des Teilesatzes.

For sewing light fabrics.
 Standard part set.

Pour la couture de matières fines.
 Jeu de pièces standard.

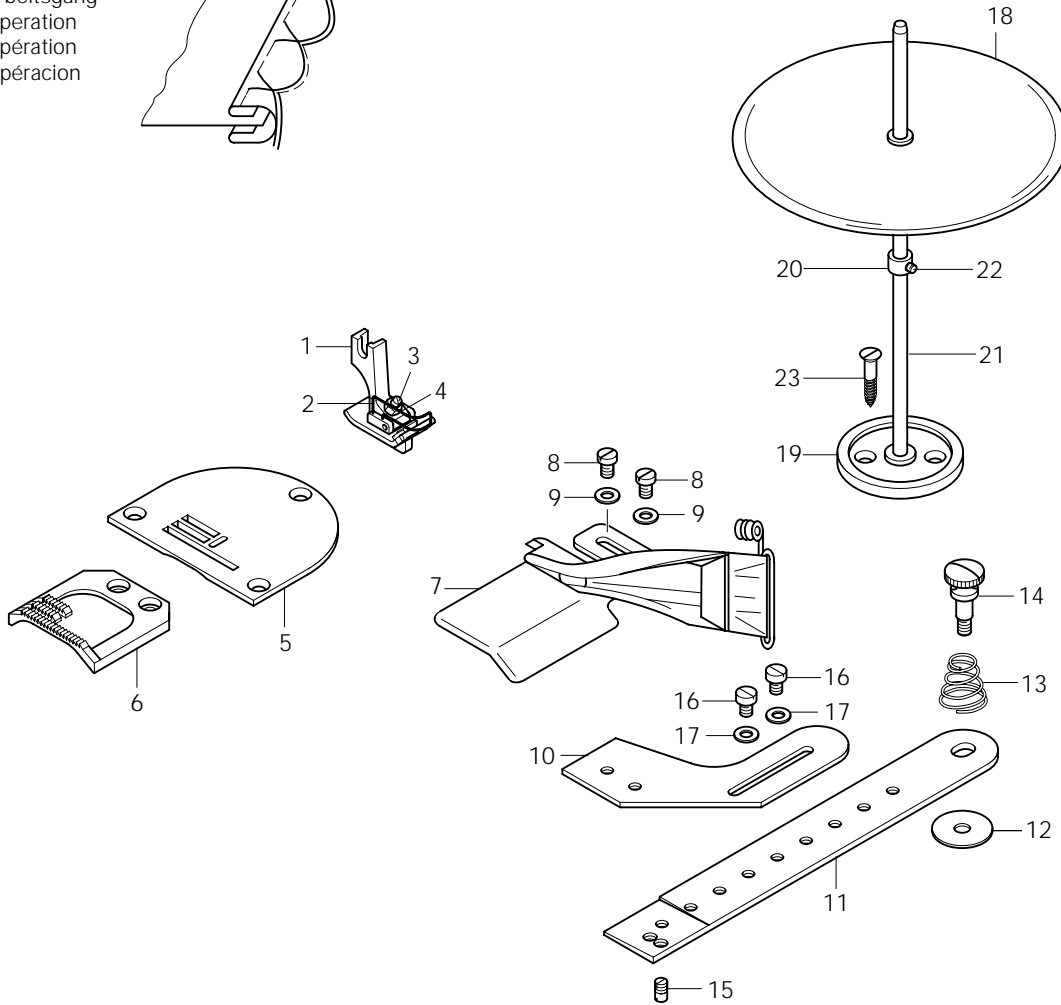
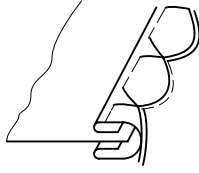
Para coser materiales finos.
 Juego de piezas estándar.



Pos.-Nr. Item No. N° pos. N° de pos.	Übersichtbreite Stitch width Amplitude zigzag Ancho de zigzag	Teile-Nr. Part No. N° de piezas N° de pieza
1 - 5	4,5	91-201 070-93/001
1 - 3	4,5	91-055 112-23/002
2		91-057 133-04/002
3		91-051 724-05
4	4,5	91-058 211-24/002
5	4,5	91-047 653-04/001

-39/82 AN2,5♦

Arbeitsgang
Operation
Opération
Opéracion

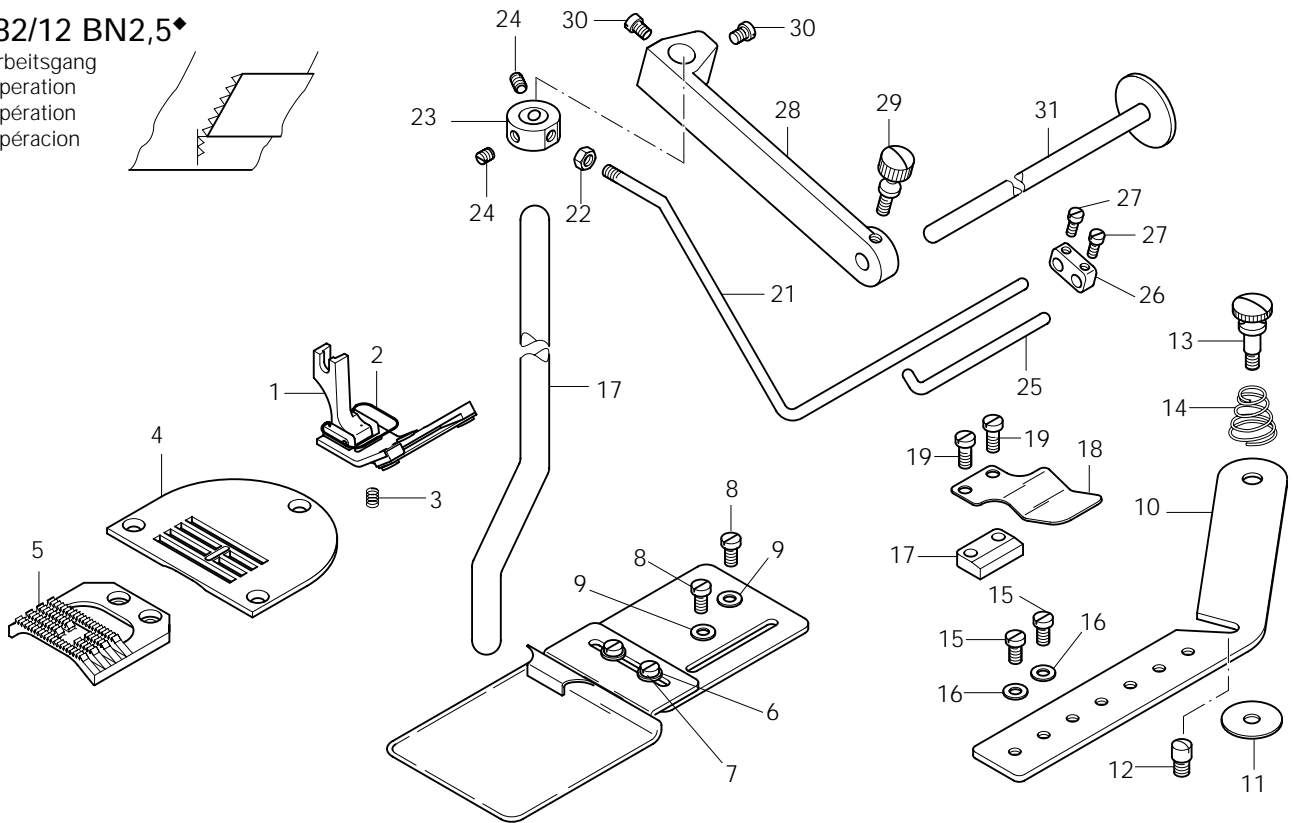
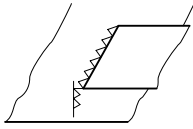


Pos.-Nr. Item No. N° pos. N° de pos.	Überstichbreite Stitch width Amplitude zigzag Ancho de zig-zag	Teile-Nr. Part No. N° de piezas N° de piezas
1 - 17	6,0	91-201 097-93/003
1 - 4	6,0	91-055 965-93/001
2		91-057 132-05
3		11-320 098-15
4		12-024 121-15
5	6,0	91-058 580-24/002
6	6,0	91-047 868-04/001
7	6,0	91-056 075-23/003
8		11-108 168-15
9		12-305 114-15
10		91-056 109-25
11 - 17		91-056 116-90
11		91-040 428-24/001

Pos.-Nr. Item No. N° pos. N° de pos.	Überstichbreite Stitch width Amplitude zigzag Ancho de zig-zag	Teile-Nr. Part No. N° de piezas N° de piezas
12		91-028 036-25
13		91-040 624-25
14		91-700 824-25
15		91-000 775-15
16		91-000 089-15
17		12-315 110-15
18 - 23		91-043 943-70/895
18		91-043 124-71/895
19		91-043 945-75/895
20		91-043 947-92
21		91-043 946-25
22		91-000 388-15
23		11-470 355-25

-82/12 BN2,5♦

Arbeitsgang
 Operation
 Opération
 Operación

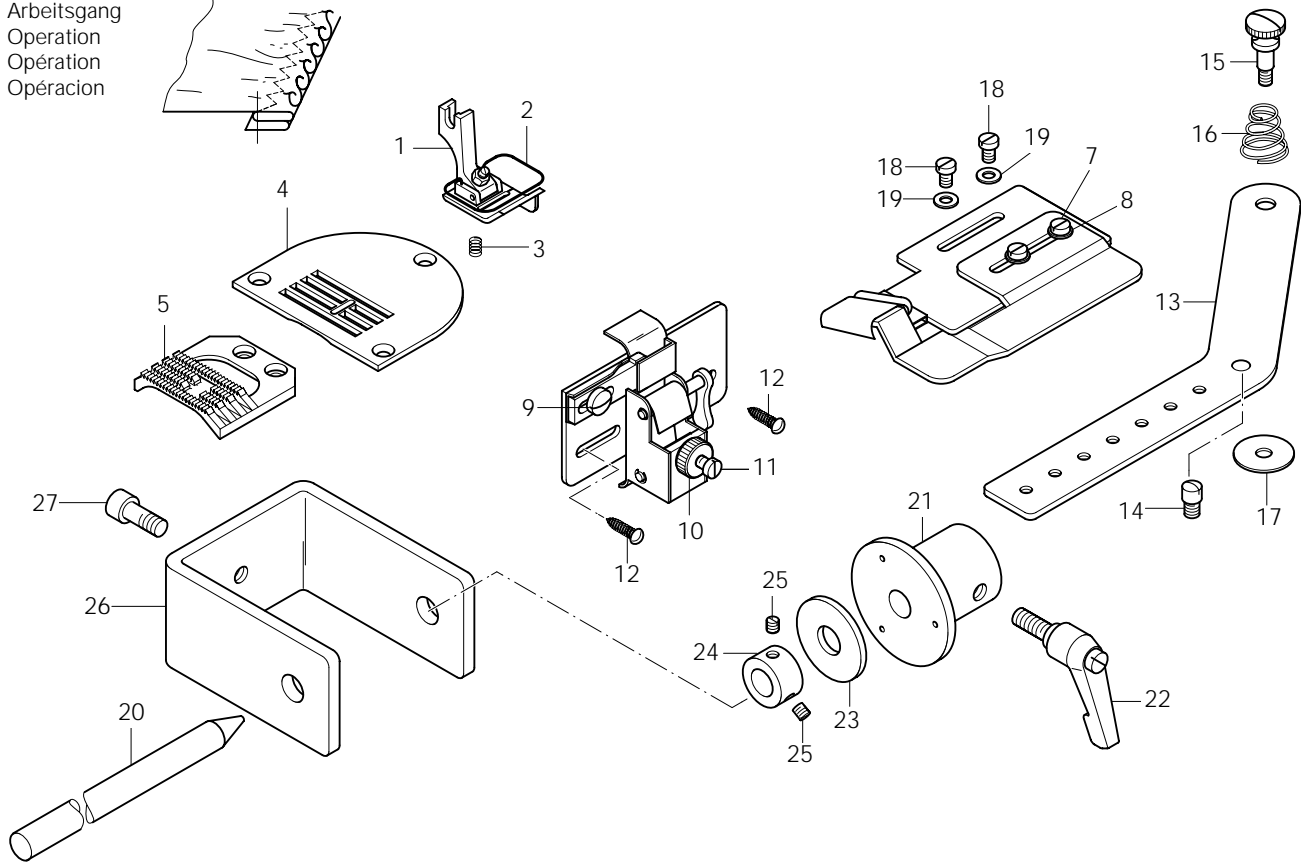


Pos.-Nr. Item No. N° pos. N° de pos.	Überstichbreite Stitch width Amplitude zigzag Ancho de zig-zag	Teile-Nr. Part No. N° de pièces N° de piezas
1 - 19	7,0	91-201 207-93/001
1 - 3	7,0	91-154 474-93/001
2		91-057 133-04/001
3		91-051 724-05
4	7,0	91-150 028-04/002
5	7,0	91-059 777-04/002
6 - 7	7,0	91-050 716-93/001
6		11-108 168-15
7		12-315 110-15
8		11-108 168-15
9		12-305 114-15
10 - 16		91-156 634-90
10		91-156 634-25
11		91-028 036-25
12		91-100 288-25
13		91-700 824-25
14		91-040 624-25
15		11-108 168-15
16		12-305 114-15
17		91-170 363-15

Pos.-Nr. Item No. N° pos. N° de pos.	Überstichbreite Stitch width Amplitude zigzag Ancho de zig-zag	Teile-Nr. Part No. N° de pièces N° de piezas
18		91-170 364-15
19		11-108 174-15
20 - 31		91-056 758-70/895
20		91-043 154-25
21 - 27		91-056 138-91
21		91-050 677-25
22		91-001 540-25
23 - 24		91-043 160-92
23		91-043 160-25
24		91-000 785-15
25		91-050 678-25
26 - 27		91-050 679-92
26		91-050 679-25
27		11-174 086-15
28 - 30		91-043 933-72/895
28		91-043 933-75/895
29		91-000 262-15
30		91-000 089-15
31		91-043 936-21

-83/03 BN2,5♦

Arbeitsgang
Operation
Opération
Operación

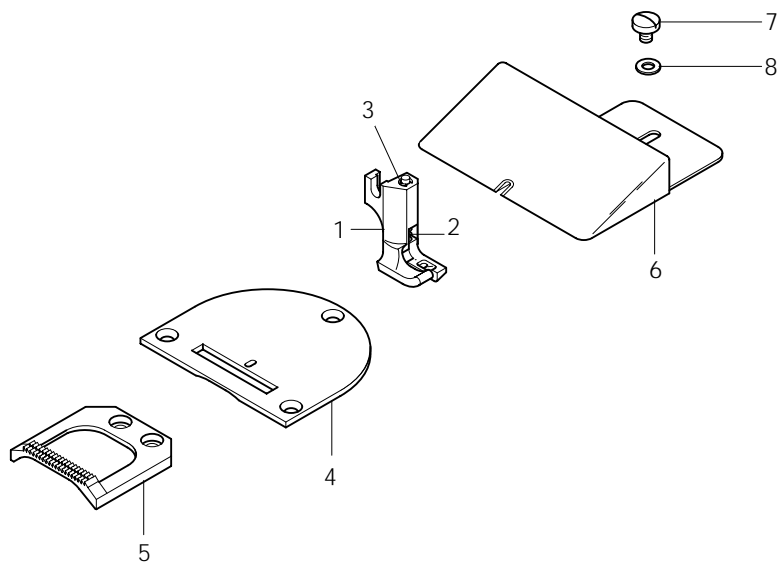
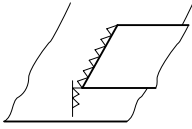


Pos.-Nr. Item No. N° pos. N° de pos.	Übersichtbreite Stitch width Amplitude zigzag Ancho de zig-zag	Teile-Nr. Part No. N° de piezas N° de pieza
1 - 19	7,0	91-201 209-93/001
1 - 4	7,0	91-155 544-93/002
2		91-057 133-04/002
3		11-320 098-15
4		12-024 121-15
5	7,0	91-150 028-04/002
6	7,0	91-059 778-04/002
7 - 8	7,0	91-156 489-93/001
7		11-108 168-15
8		12-315 110-15
9 - 11		91-156 267-91
9		91-700 335-25
10		91-701 548-25
11		11-108 192-25
12		11-462 193-55
13 - 19		91-753 936-90
13		91-753 936-25

Pos.-Nr. Item No. N° pos. N° de pos.	Übersichtbreite Stitch width Amplitude zigzag Ancho de zig-zag	Teile-Nr. Part No. N° de piezas N° de pieza
14		91-100 288-25
15		91-700 824-25
16		91-040 624-25
17		91-028 036-25
18		11-108 168-15
19		12-305 114-15
20 - 27		91-156 005-71/895
20		91-156 004-05
21		91-156 002-75/895
22		17-019 025-91
23		12-335 231-15
24 - 25		91-031 409-12
24		91-031 409-15
25		91-001 283-15
26		91-156 003-75/893
27		11-130 903-15

-358/01 B[♦]

Arbeitsgang
 Operation
 Opération
 Operación



Pos.-Nr. Item No. N° pos. N° de pos.	Überstichbreite Stitch width Amplitude zigzag Ancho de zig-zag	Teile-Nr. Part No. N° de piezas N° de piezas
1 - 8	2,0	91-201 091-93/001
1 - 3	2,0	91-057 112-93/001
2		91-169 373-05
3		12-640 090-55
4	2,0	91-058 298-04/001

Pos.-Nr. Item No. N° pos. N° de pos.	Überstichbreite Stitch width Amplitude zigzag Ancho de zig-zag	Teile-Nr. Part No. N° de piezas N° de piezas
5	2,0	91-047 719-04/001
6		91-168 430-21
7		91-700 335-25
8		12-305 114-15

PFAFF

PFAFF Industrie Maschinen GmbH

Postfach 3020
D-67653 Kaiserslautern

Königstr. 154
D-67655 Kaiserslautern

Telefon: (0631) 200-0
Telefax: (0631) 17202
E-Mail: info@pfaff-industrial.com

Gedruckt in der BRD
Printed in Germany
Imprimé en R.F.A.
Impreso en la R.F.A.