

SIRUBA®

銀爺牌工業用縫紉機

INDUSTRIAL SEWING MACHINE

BH790

零件圖 PARTS LIST

ШВЕЙПРОМ



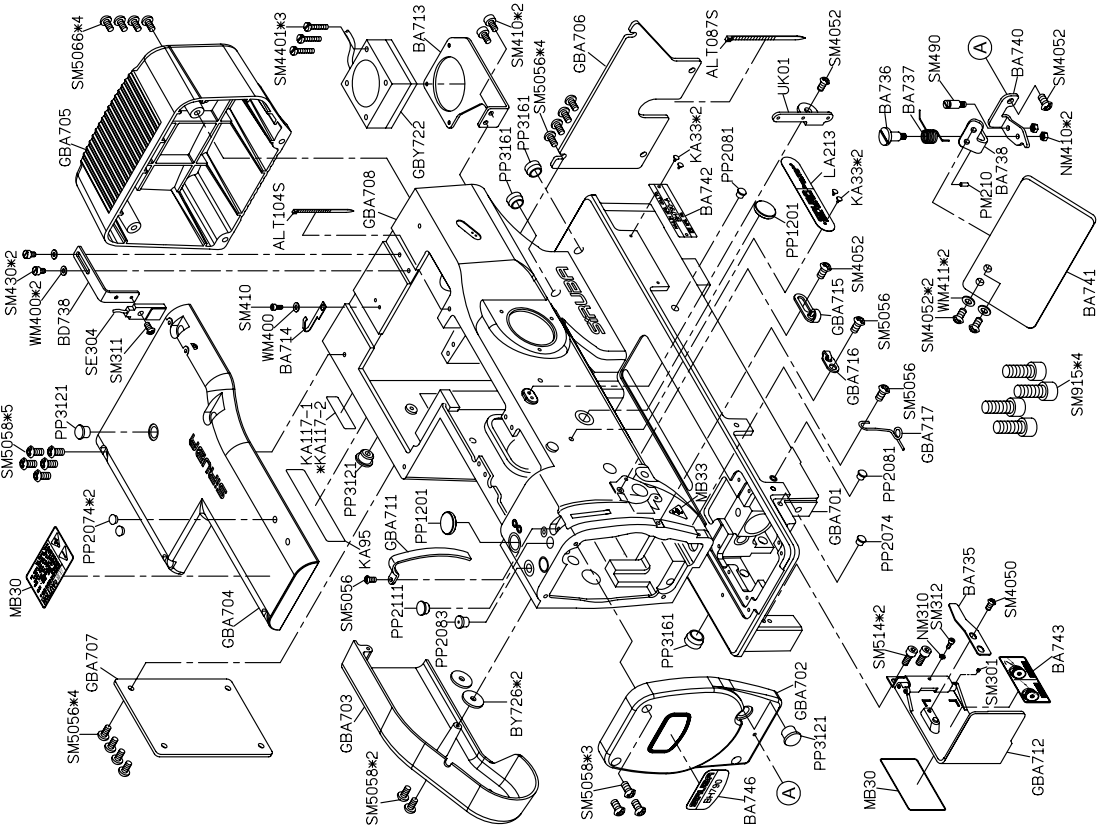
КОМПЛЕКТ



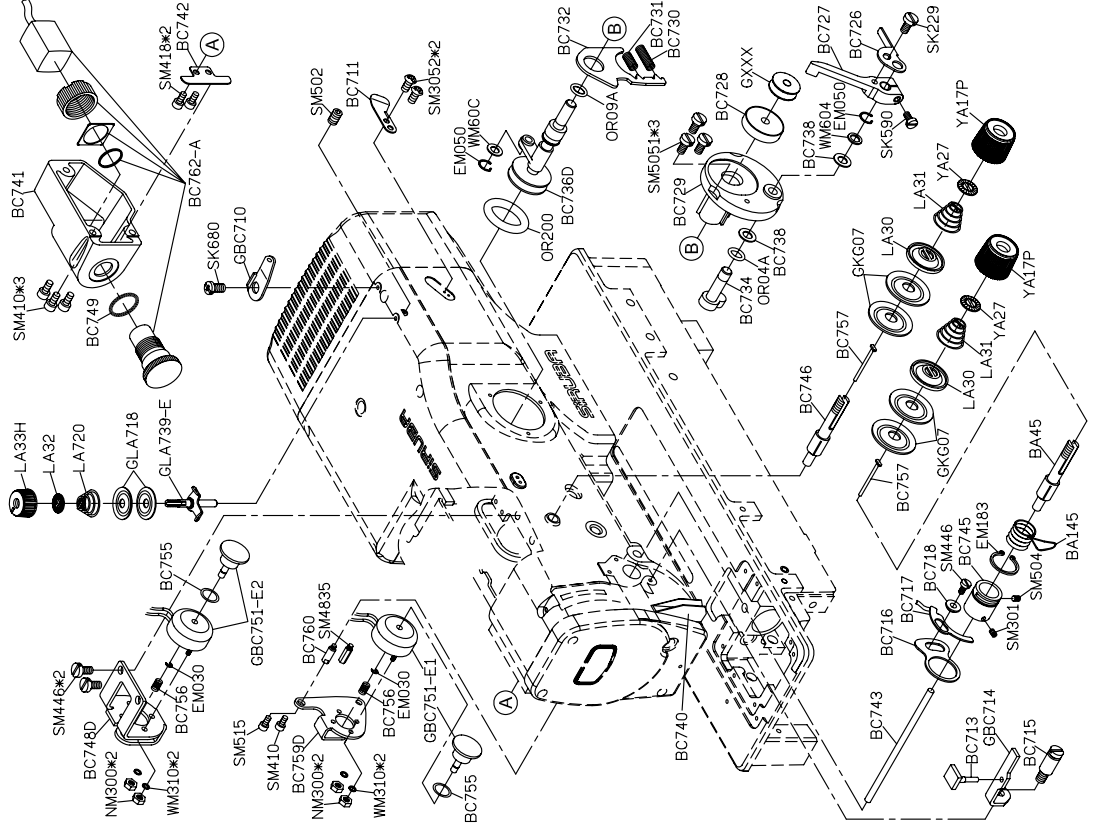
Данная информация для
Вас предоставлена
ООО "ШВЕЙПРОМКОМПЛЕКТ"
т/ф (499) 2592598 г.Москва
www.shveiprom.com
2592598@mail.ru



高林股份有限公司
KAULIN MFG. CO., LTD.

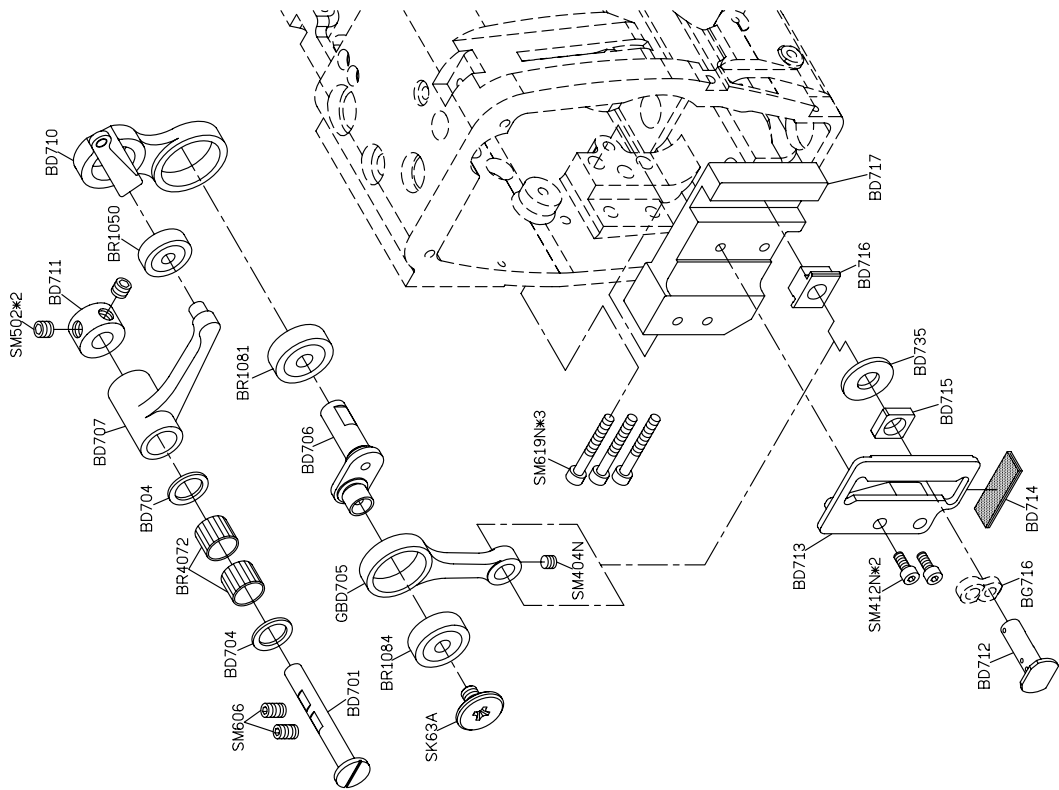
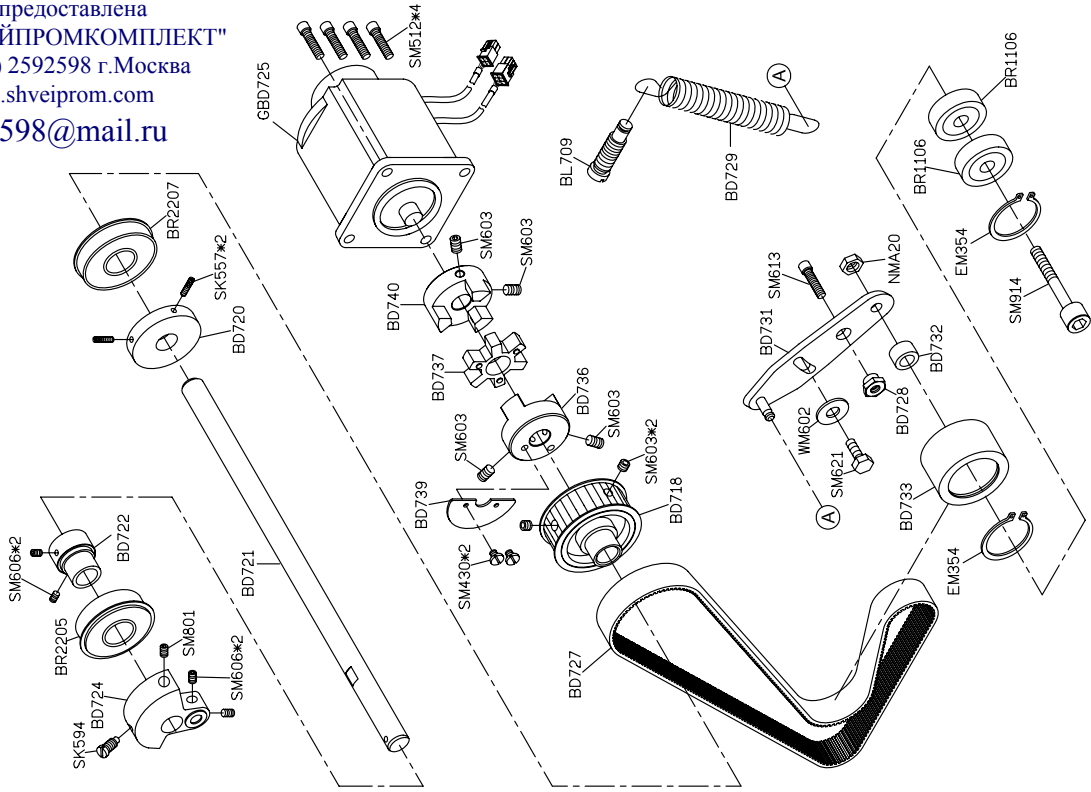


PARTS LIST FOR BA GROUP

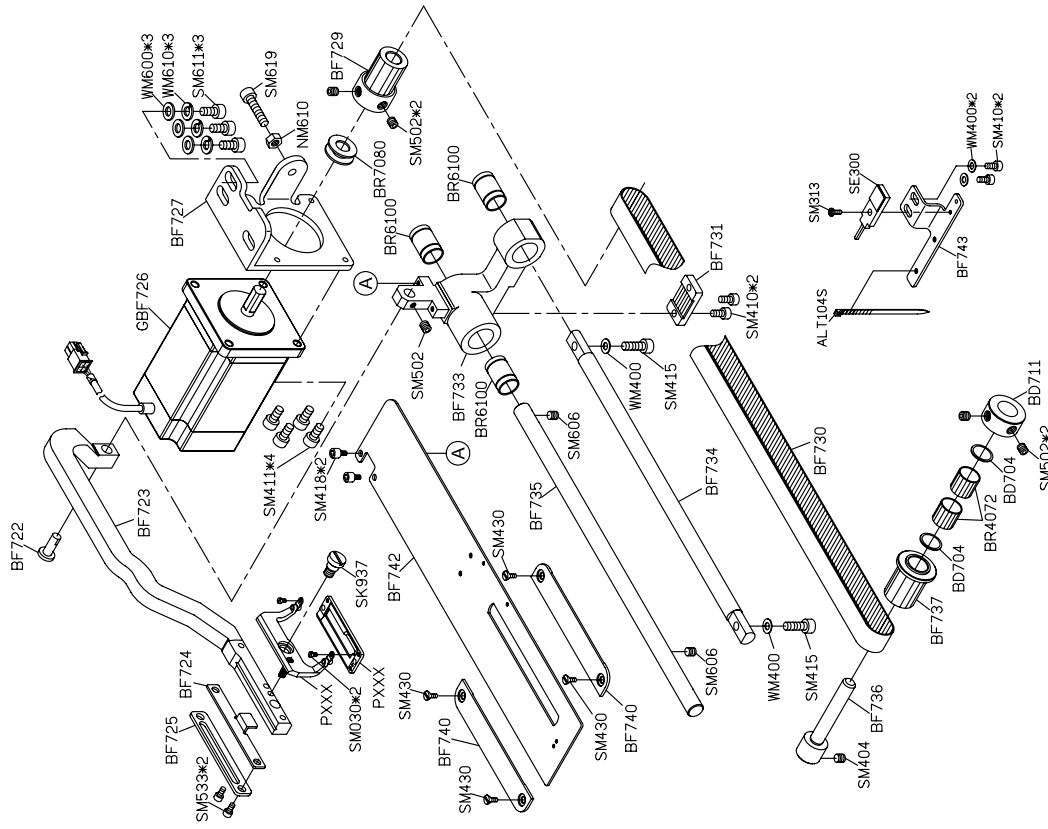
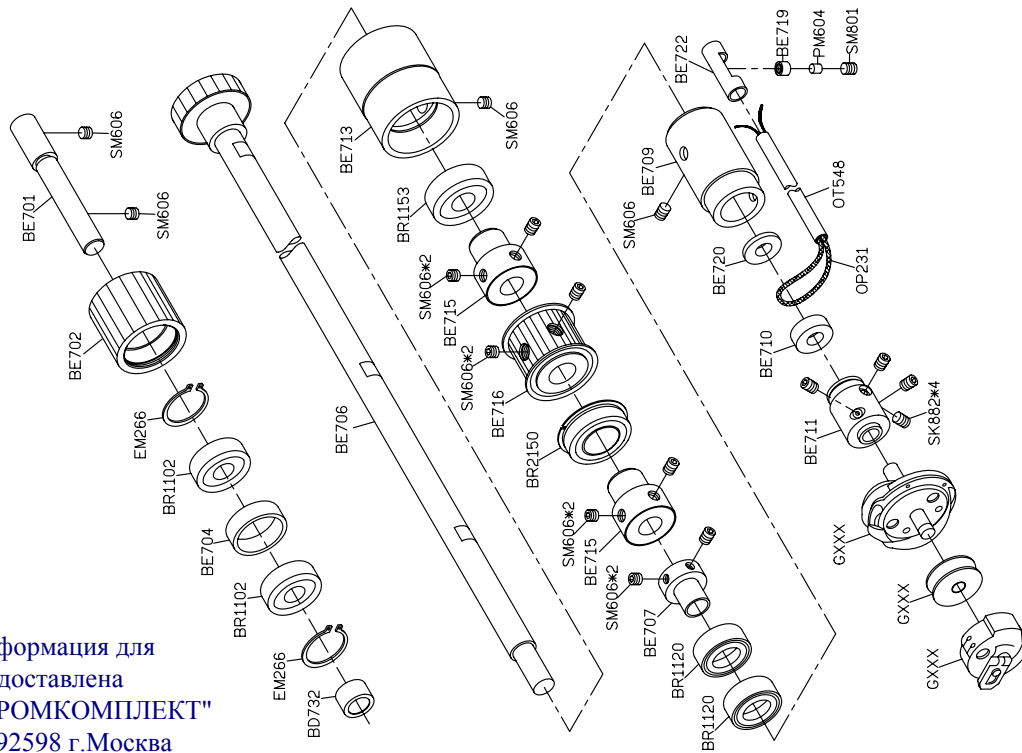


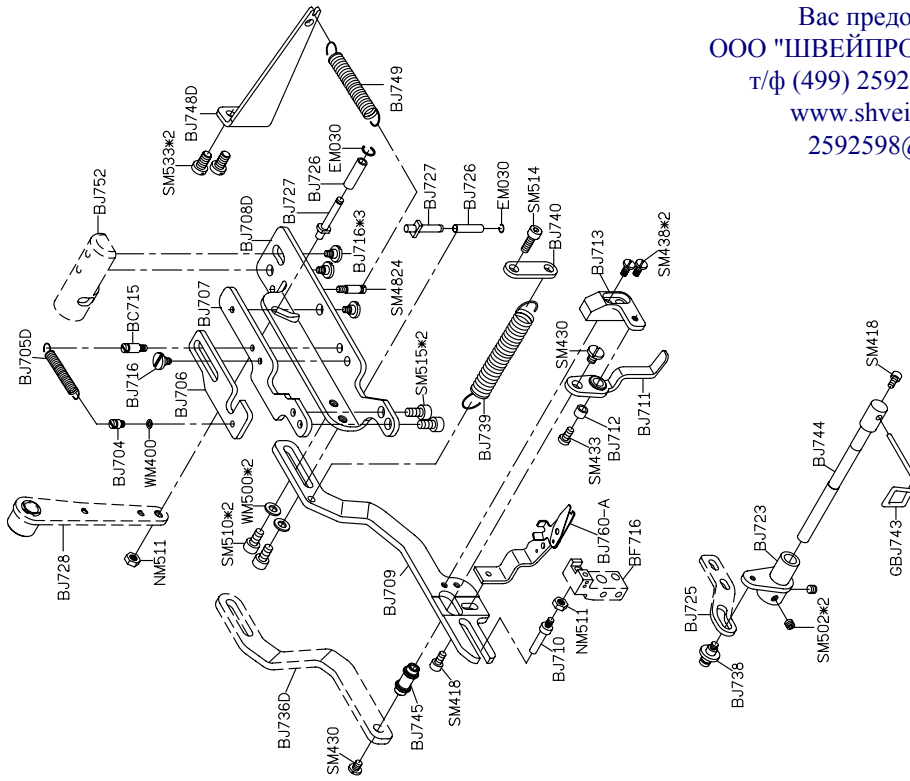
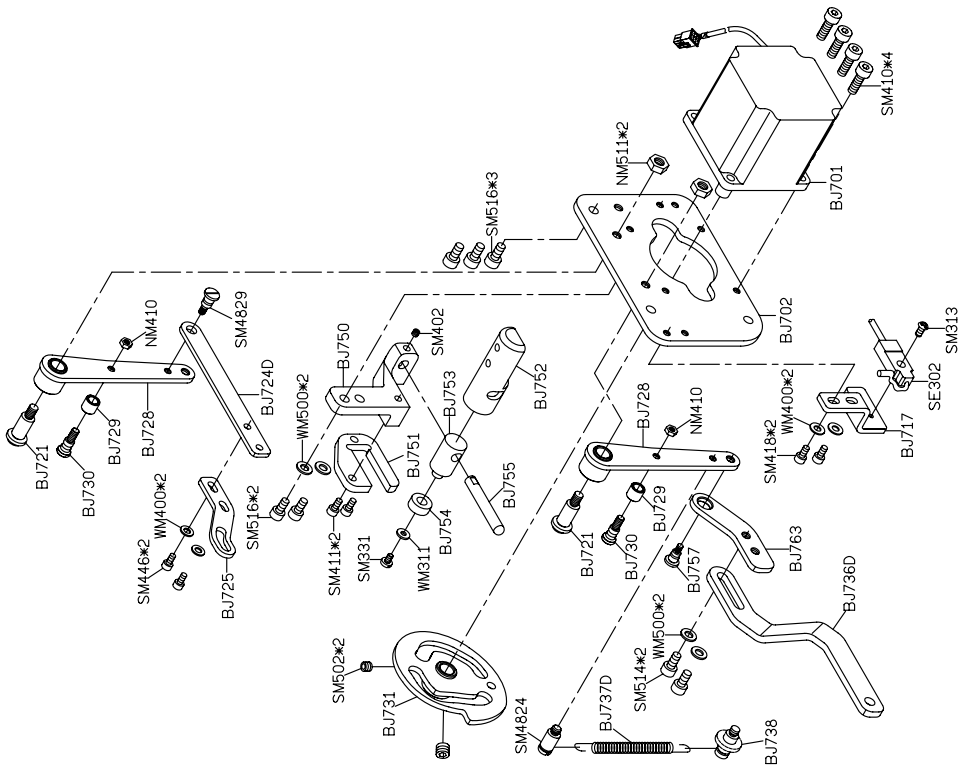
PARTS LIST FOR BC GROUP

Данная информация для Вас предоставлена
 ООО "ШВЕЙПРОМКОМПЛЕКТ"
 т/ф (499) 2592598 г.Москва
 www.shveiprom.com
 2592598@mail.ru



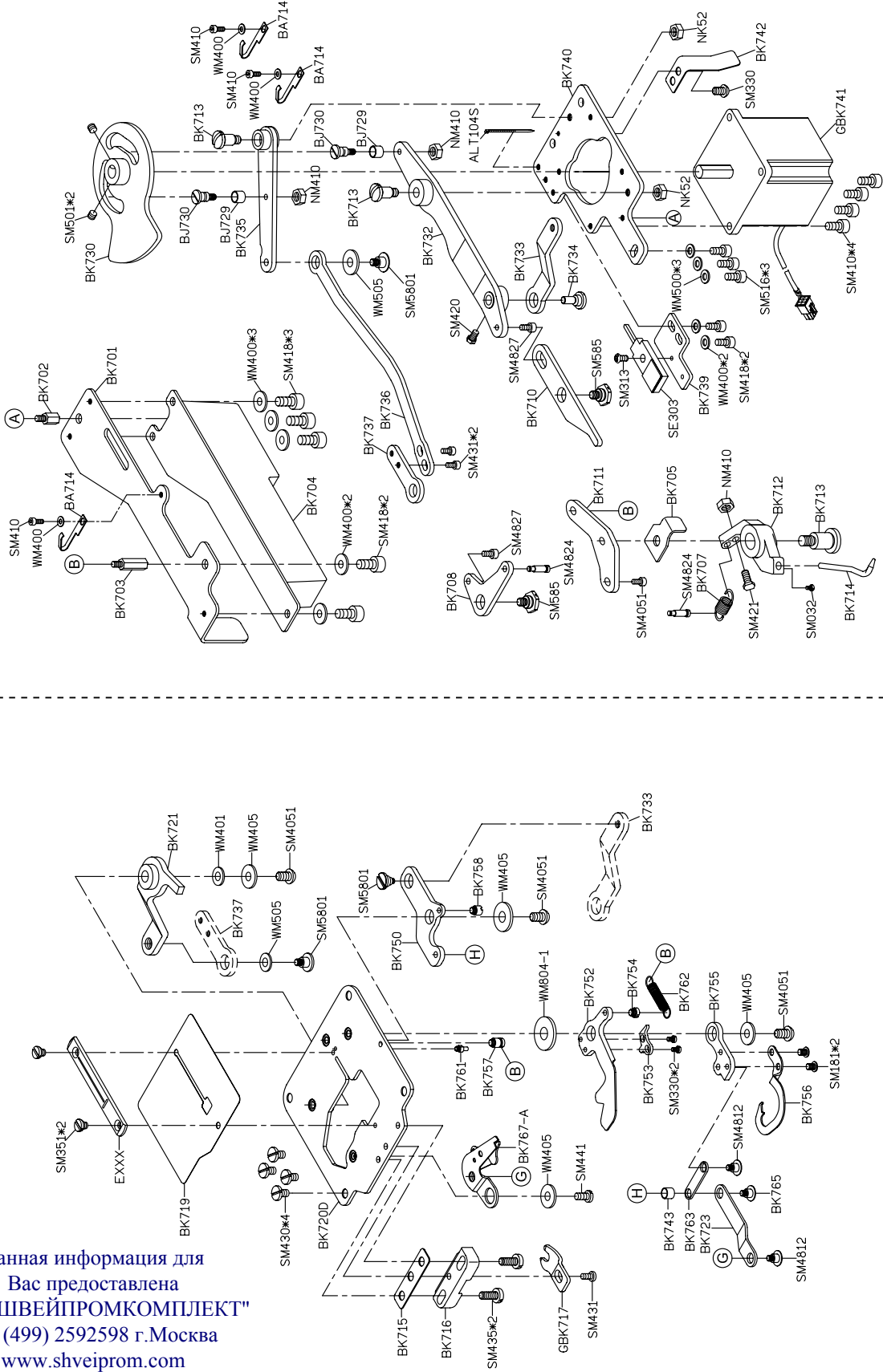
Данная информация для
 Вас предоставлена
 ООО "ШВЕЙПРОМКОМПЛЕКТ"
 т/ф (499) 2592598 г.Москва
www.shveiprom.com
2592598@mail.ru



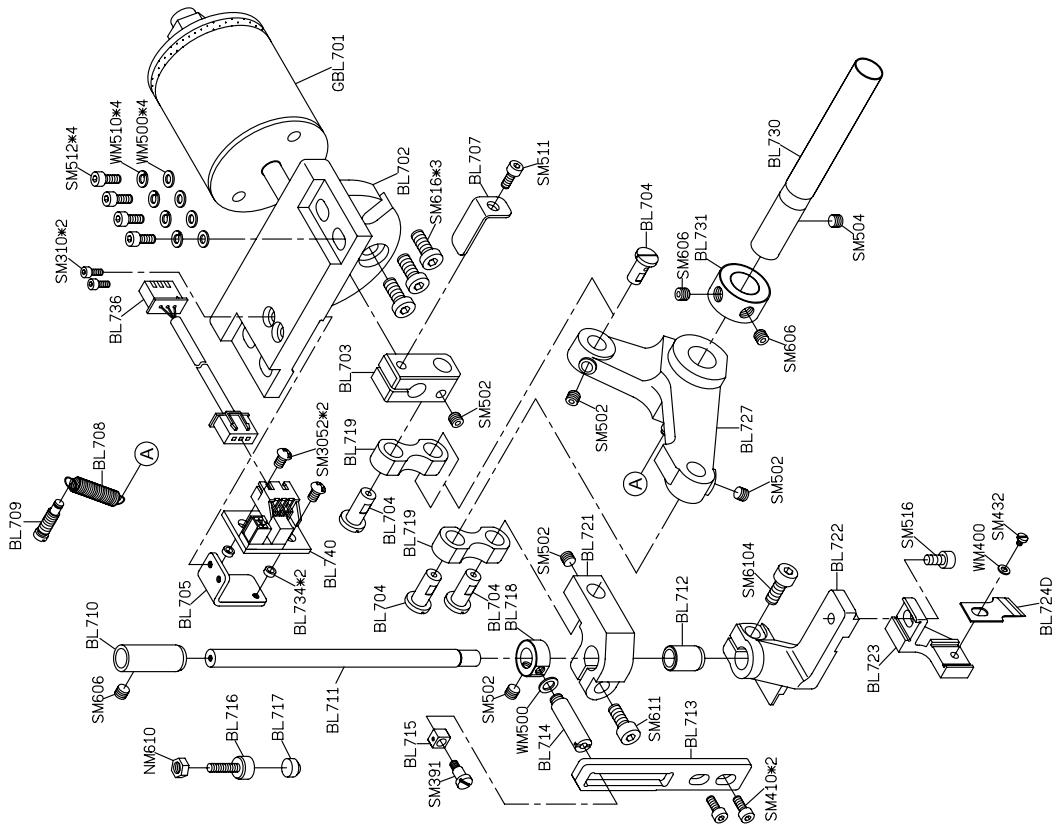
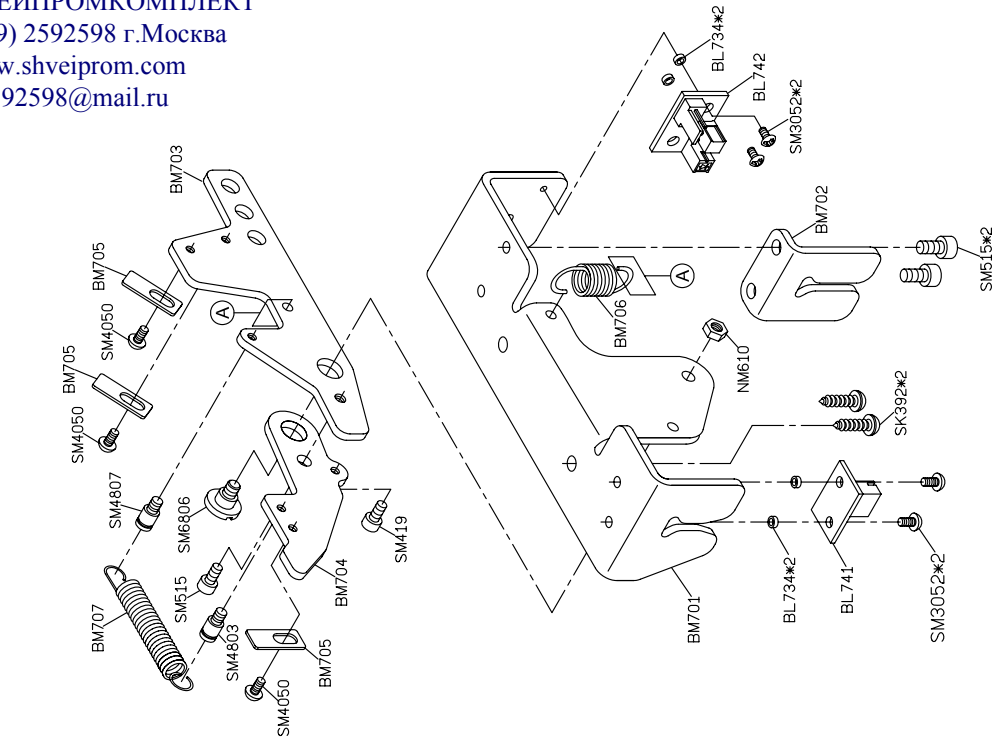


Данная информация для Вас предоставлена ООО "ШВЕЙПРОМКОМПЛЕКТ" т/ф (499) 2592598 г.Москва www.shveiprom.com 2592598@mail.ru

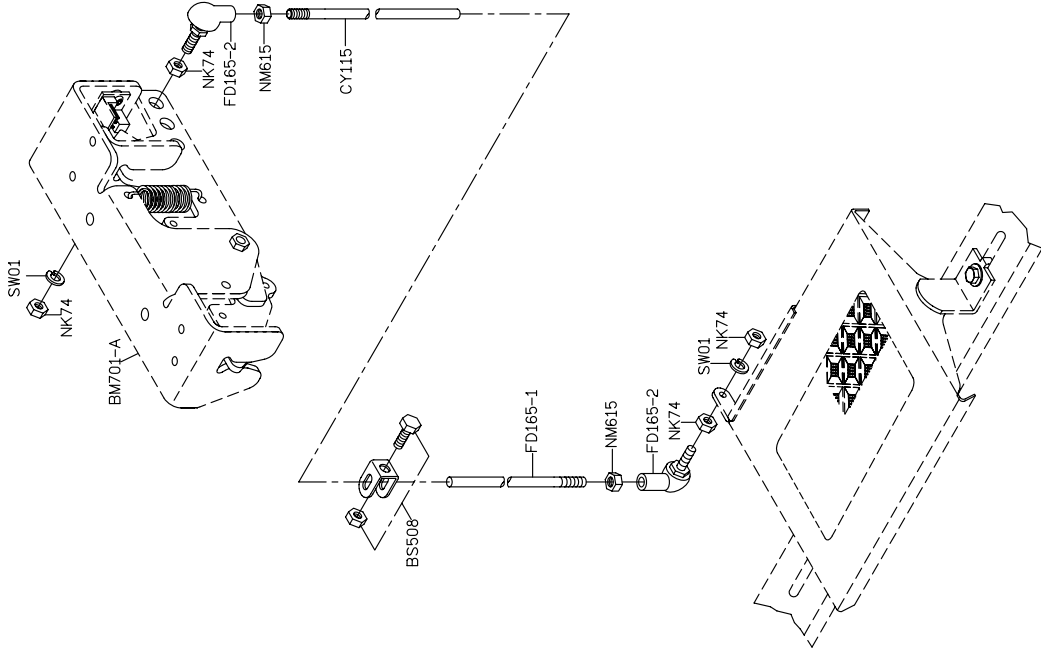
Данная информация для Вас предоставлена ООО "ШВЕЙПРОМКОМПЛЕКТ" т/ф (499) 2592598 г. Москва www.shveiprom.com 2592598@mail.ru



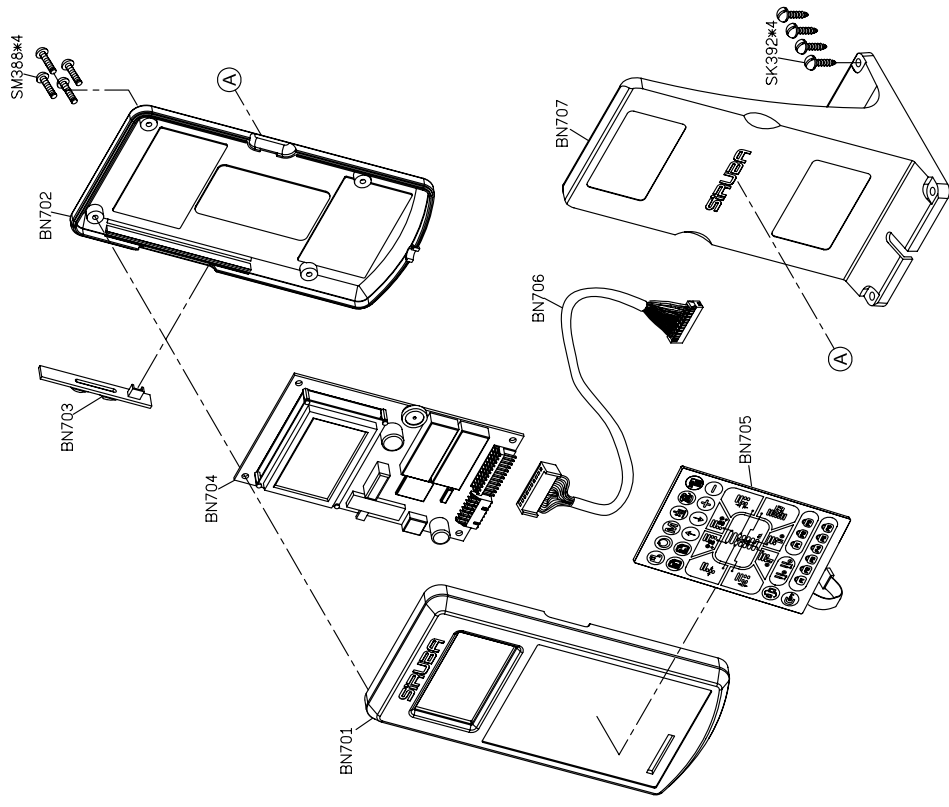
Данная информация для
 Вас предоставлена
 ООО "ШВЕЙПРОМКОМПЛЕКТ"
 т/ф (499) 2592598 г.Москва
 www.shveiprom.com
 2592598@mail.ru



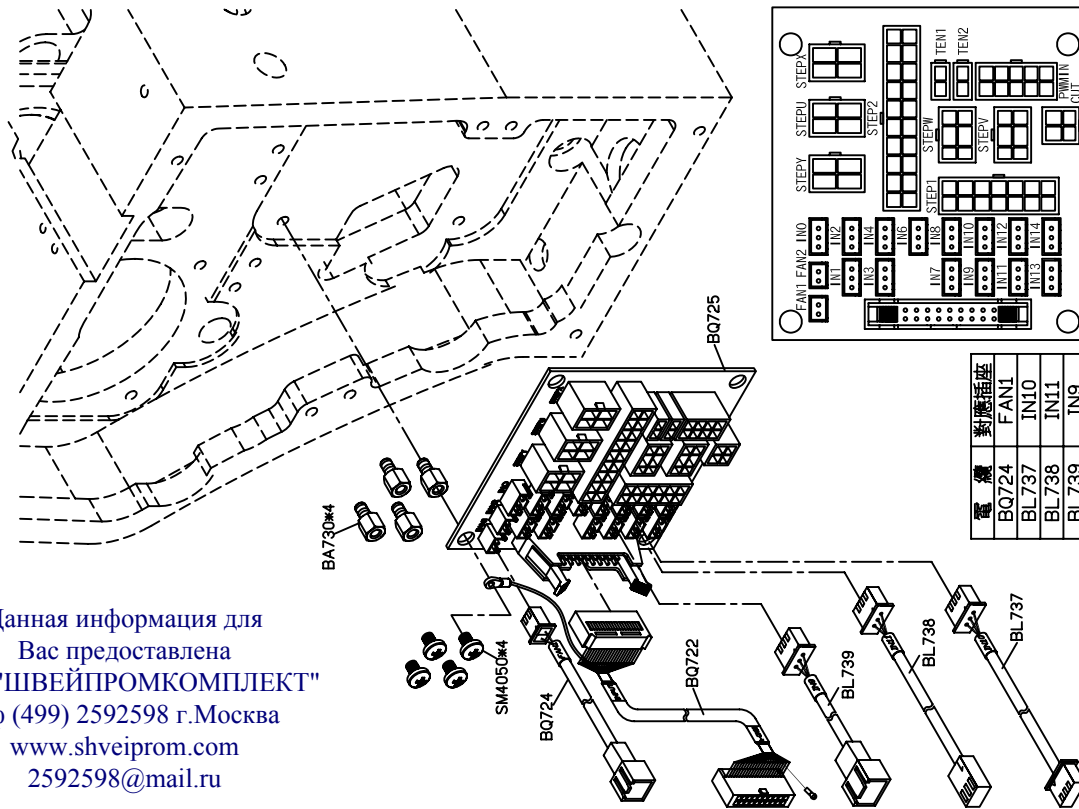
PARTS LIST FOR BM GROUP



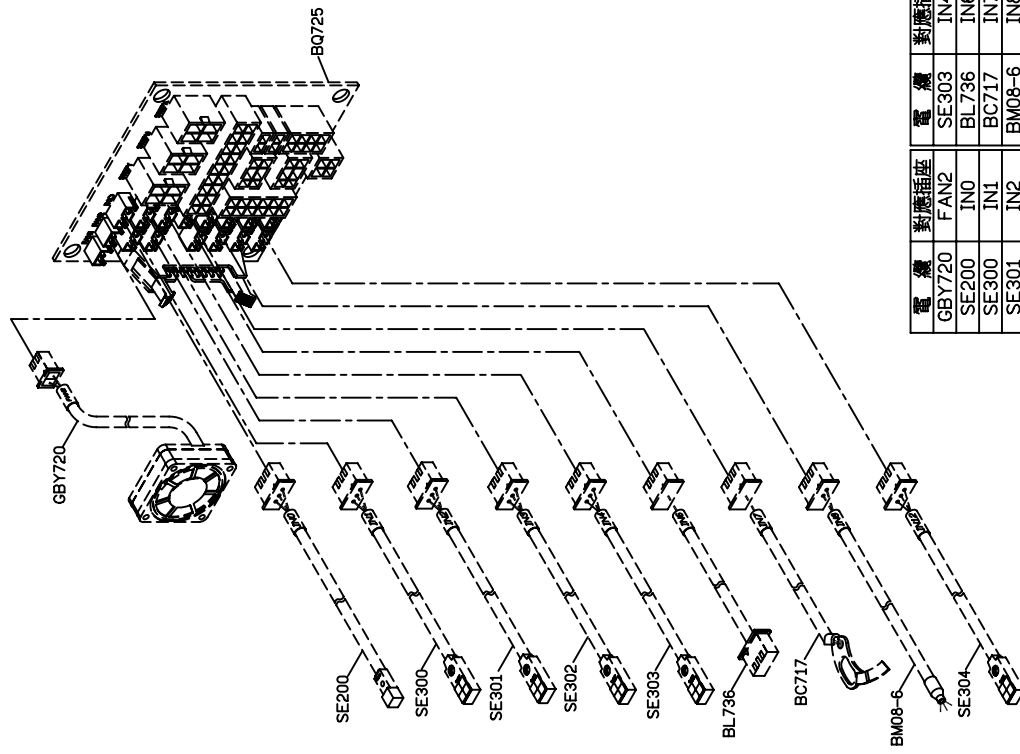
PARTS LIST FOR BN GROUP



Данная информация для
 Вас предоставлена
 ООО "ШВЕЙПРОМКОМПЛЕКТ"
 т/ф (499) 2592598 г.Москва
www.shveiprom.com
2592598@mail.ru

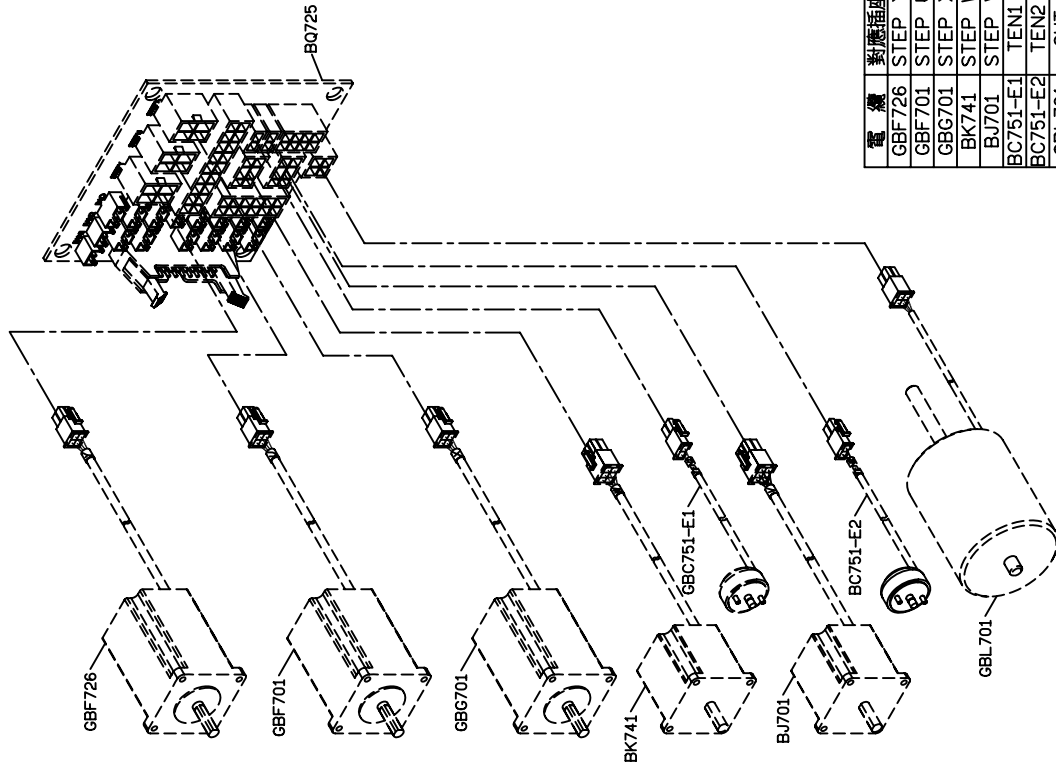


電 線	對應插座
BQ724	FAN1
BL737	IN10
BL738	IN11
BL739	IN9



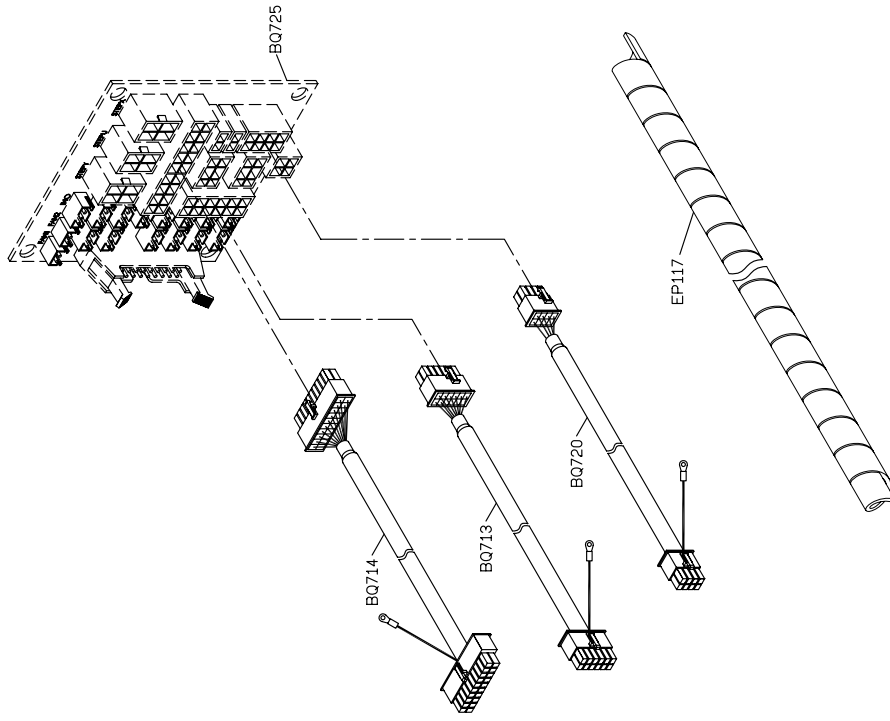
電 線	對應插座	電 線	對應插座
GBY720	FAN2	SE303	IN4
SE200	IN0	BL736	IN6
SE300	IN1	BC717	IN7
SE301	IN2	BM08-6	IN8
SE302	IN3	SE304	IN12

PARTS LIST FOR BQ GROUP



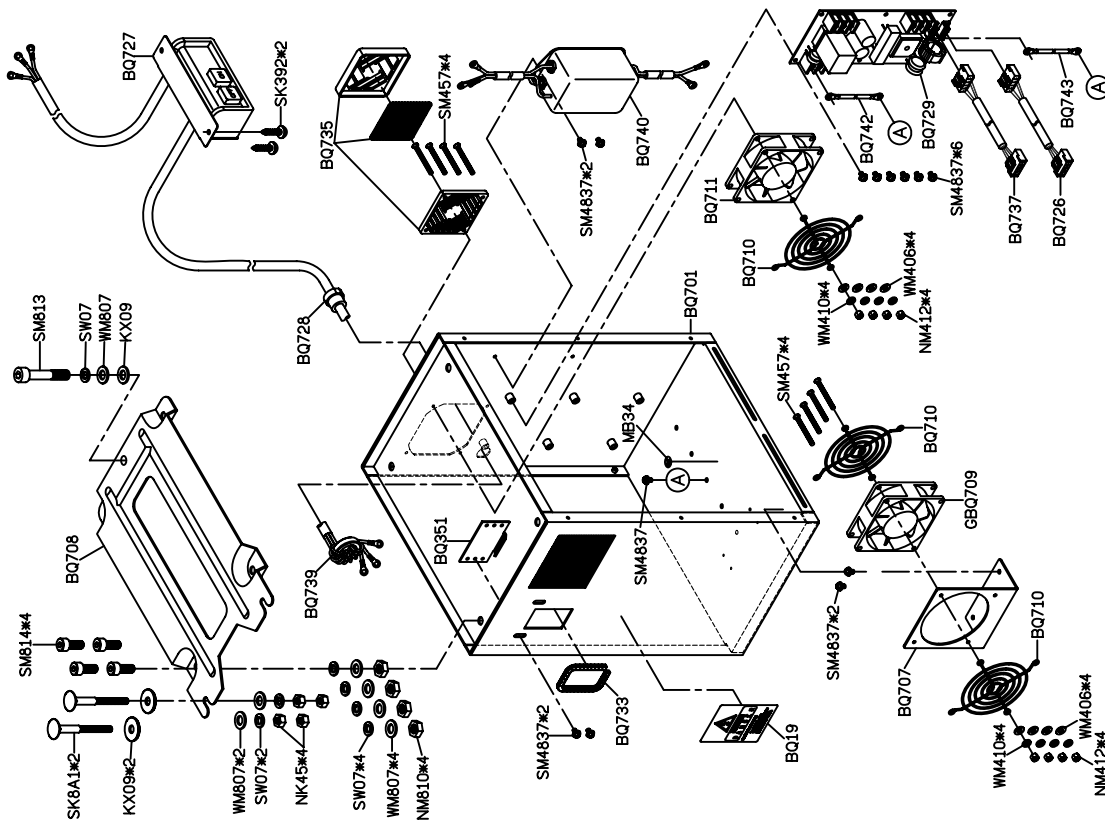
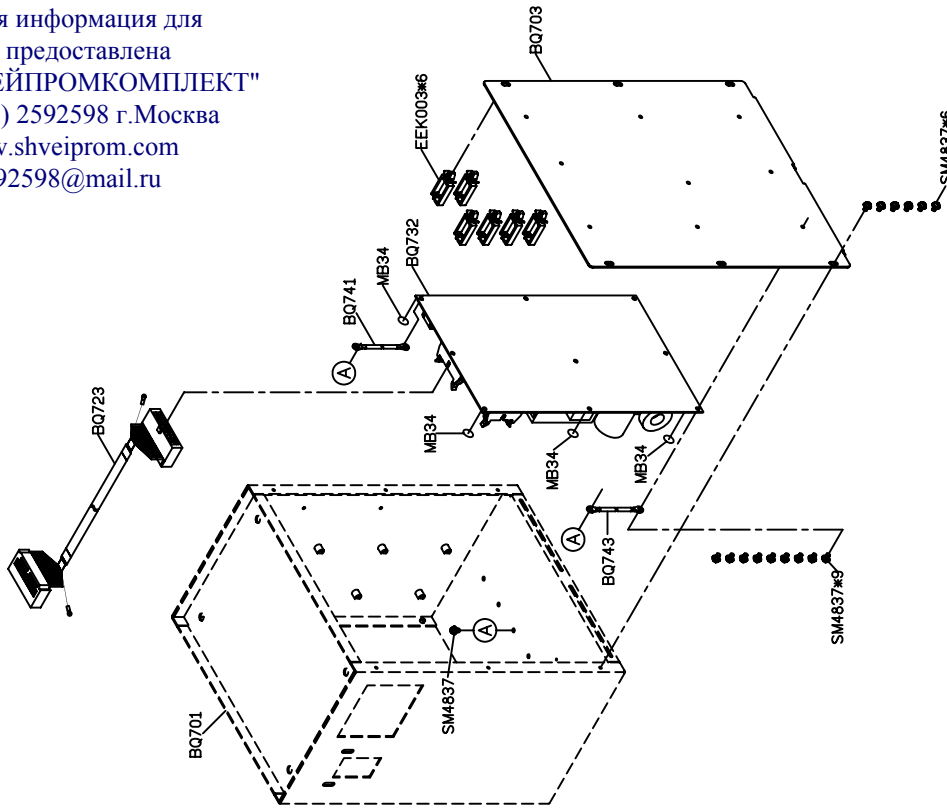
電 纜	對應插座
GBF726	STEP Y
GBF701	STEP U
GBG701	STEP X
BK741	STEP W
BJ701	STEP V
BC751-E1	TEN1
BC751-E2	TEN2
GBL701	CUT

PARTS LIST FOR BQ GROUP



電 纜	對應插座
BQ714	STEP 2
BQ713	STEP 1
BQ720	PWMIN

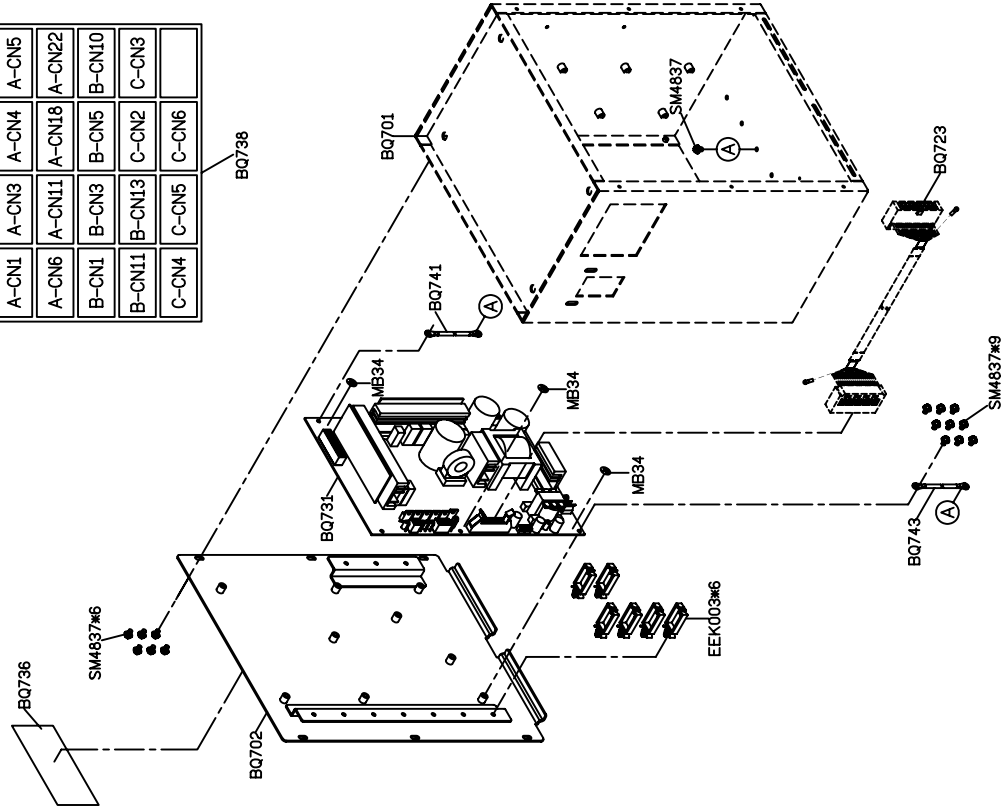
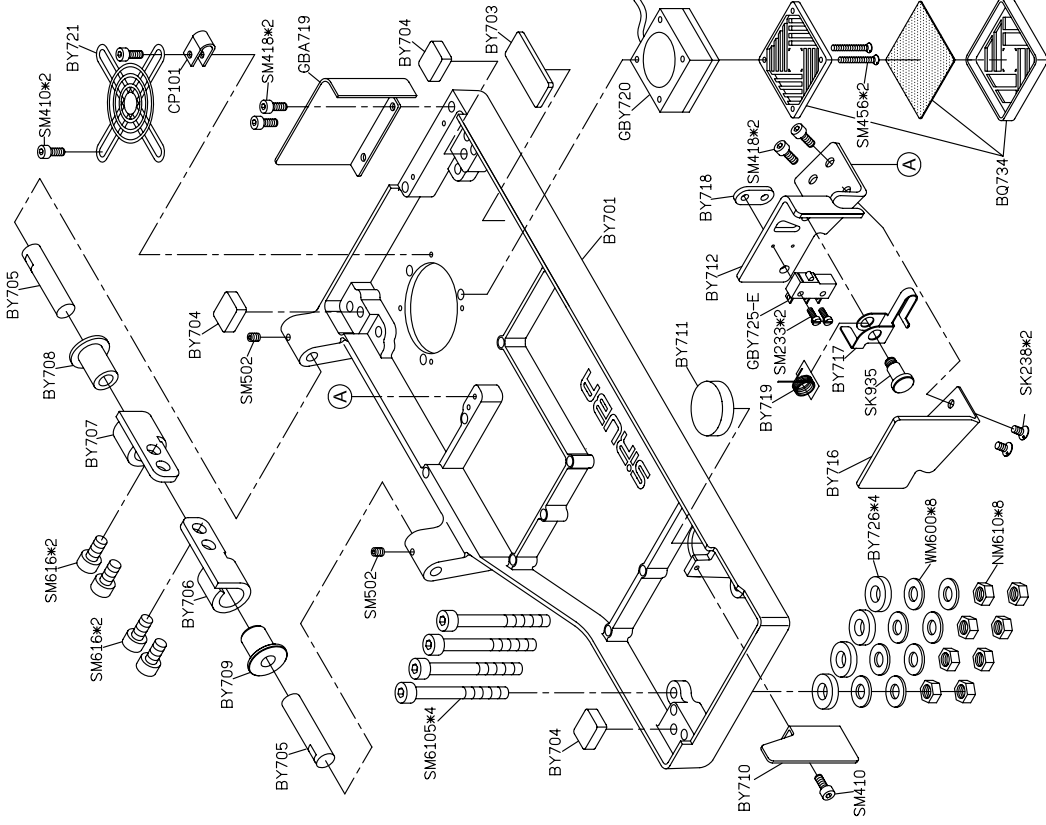
Данная информация для
 Вас предоставлена
 ООО "ШВЕЙПРОМКОМПЛЕКТ"
 т/ф (499) 2592598 г.Москва
www.shveiprom.com
2592598@mail.ru



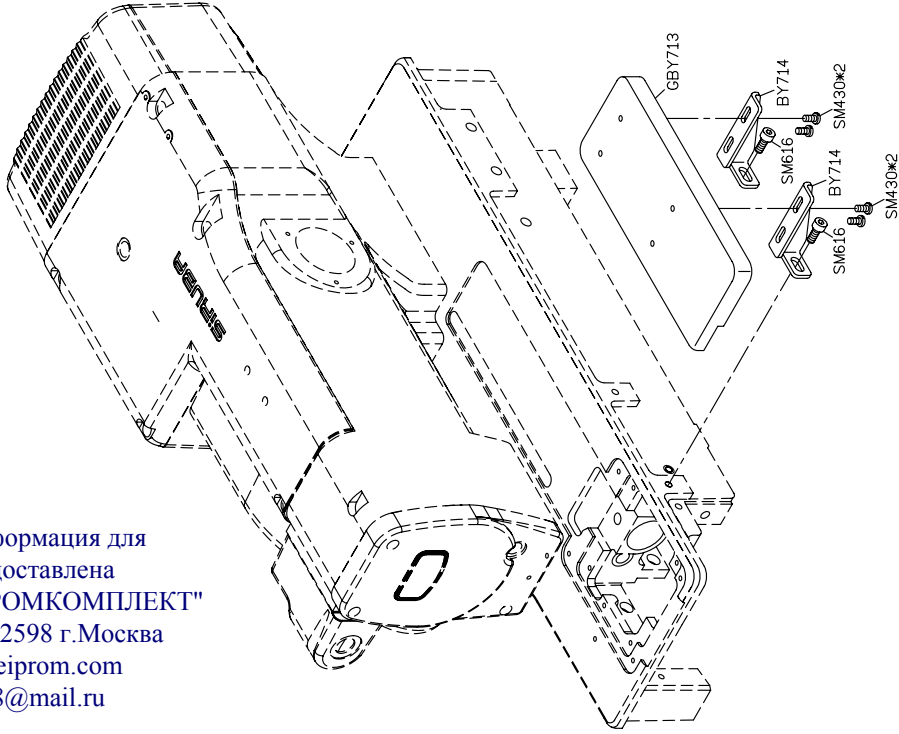
PARTS LIST FOR BQ GROUP

PARTS LIST FOR BY GROUP

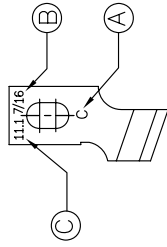
A-CN1	A-CN3	A-CN4	A-CN5
A-CN6	A-CN11	A-CN18	A-CN22
B-CN1	B-CN3	B-CN5	B-CN10
B-CN11	B-CN13	C-CN2	C-CN3
C-CN4	C-CN5	C-CN6	



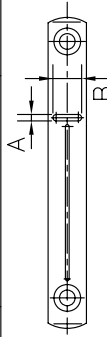
Данная информация для Вас предоставлена ООО "ШВЕЙПРОМКОМПЛЕКТ" т/ф (499) 2592598 г.Москва www.shveiprom.com 2592598@mail.ru



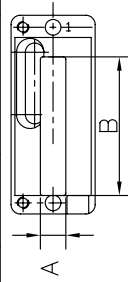
- | | | | | | |
|-----------------------------|-----------------|----------------|---------------|---------------|---------------------------|
| GBY715A
*GBY715B
同步规尺 | MY12
六角扳手 | MY11
六角扳手 | MY13
一字起子 | KY17
一字起子 | KY16
一字起子 |
| KY08
開口扳手 | KY09
開口扳手 | KY18
撬子 | | | |
| BJ760-A
上切線組 | BK767-A
下切線組 | BL724B
切布刀 | BL724F
切布刀 | BL724J
切布刀 | GXXX
樣子 |
| | | | | | |
| BY503
支撐架 | PY15
油腔 | DPX5#14*2
針 | BY728
穿線夾 | KZ03
軟線刷 | P571A-A
*P571B-A
伸具 |
| | | | | | |
| GBY01
防護罩 | GKY26F
工具袋 | LY21-A
油罐 | BY723
說明書 | BY727
零件圖 | |



A 零件代號	B 切布刀尺寸(英寸)	C 切布刀尺寸(mm)
BL724A	1/4	6.4mm
BL724B	3/8	9.5mm
BL724C	7/16	11.1mm
BL724D	1/2	12.7mm
BL724E	9/16	14.3mm
BL724F	5/8	15.9mm
BL724G	11/16	17.5mm
BL724H	3/4	19.1mm
BL724I	7/8	22.2mm
BL724J	1	25.4mm
BL724K	1-1/4	31.8mm



規格	擺動幅度	零件代號	5mm (A*B)	零件代號	6mm (A*B)
標準 (A)		E201A	1.4*6.2	E202A	1.4*7.4
針織物用 (B)		E201B	1.2*6.2	E202B	1.2*7.4



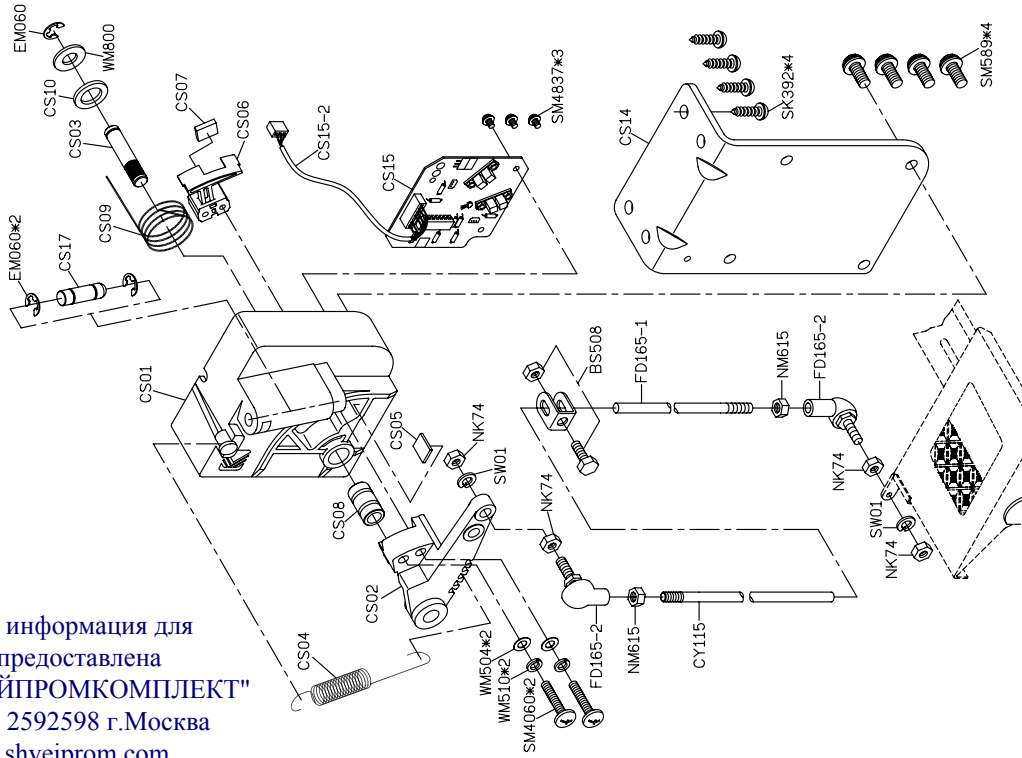
擺動幅度5mm

規格	尺寸(A*B)	零件代號 1(4*25)	零件代號 2(5*35)	零件代號 3(5*41)
標準 (A)		P570A	P571A	P572A
針織物用 (B)		P570B	P571B	P572B

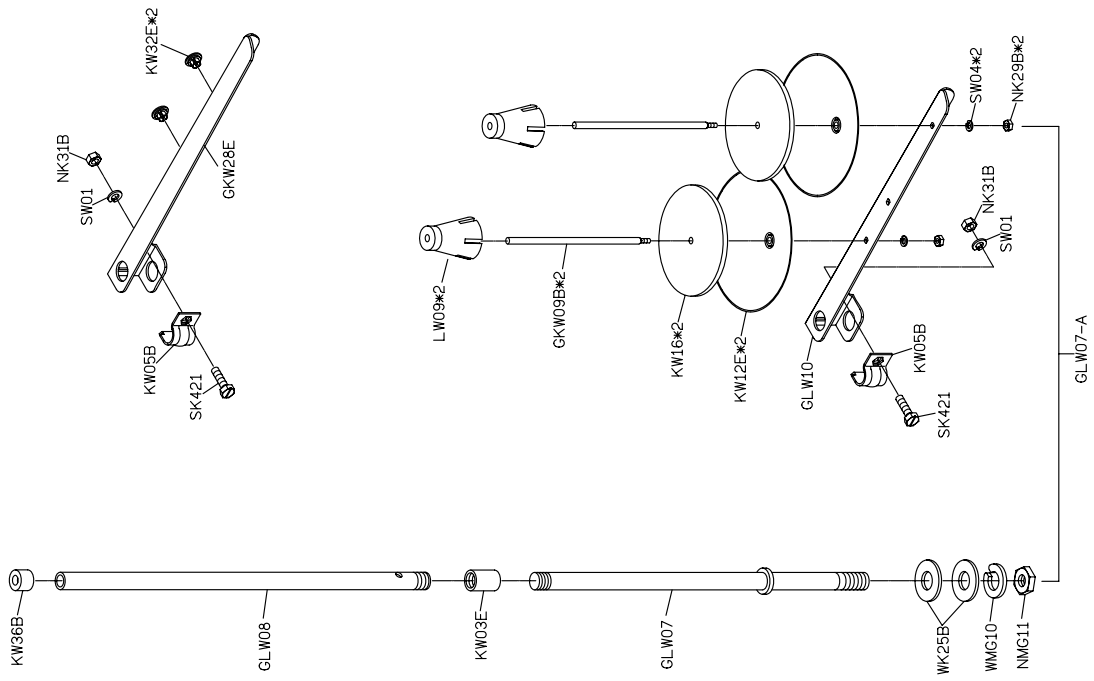
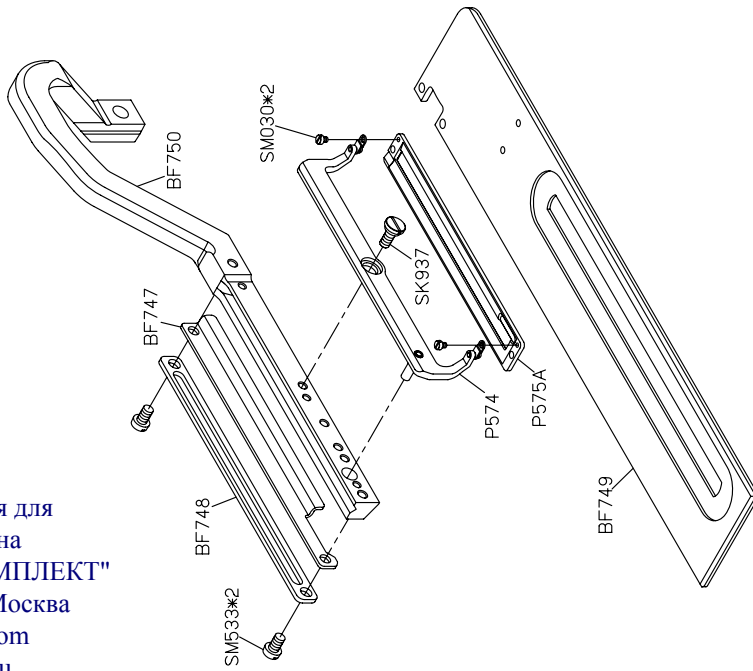
擺動幅度6mm

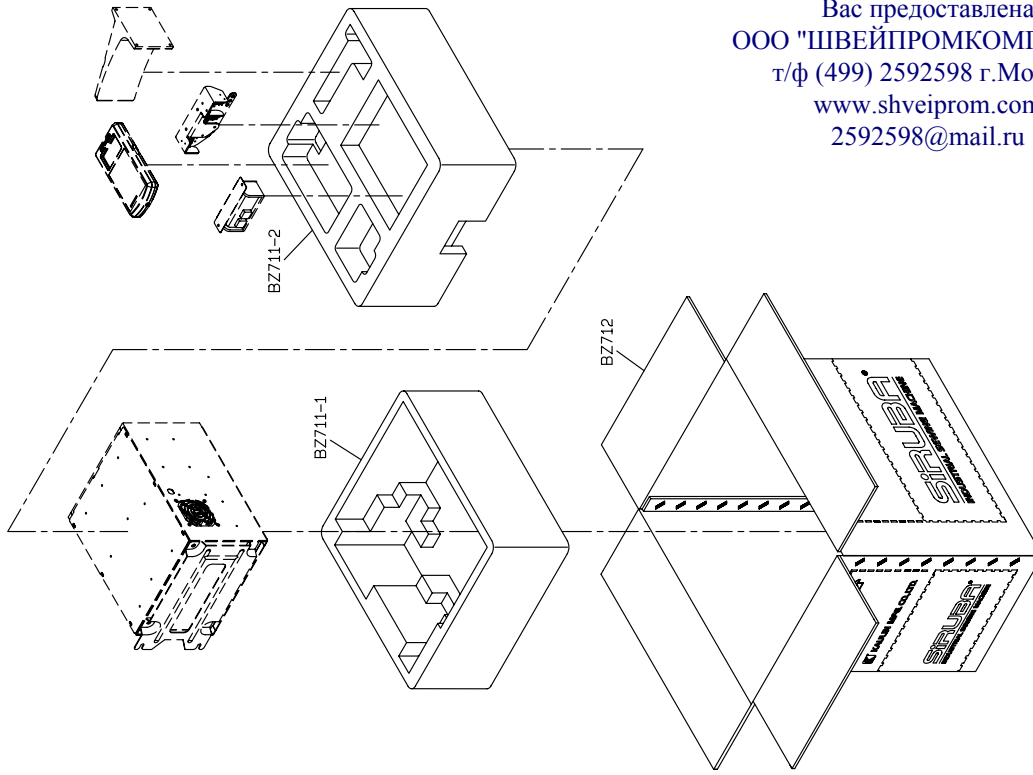
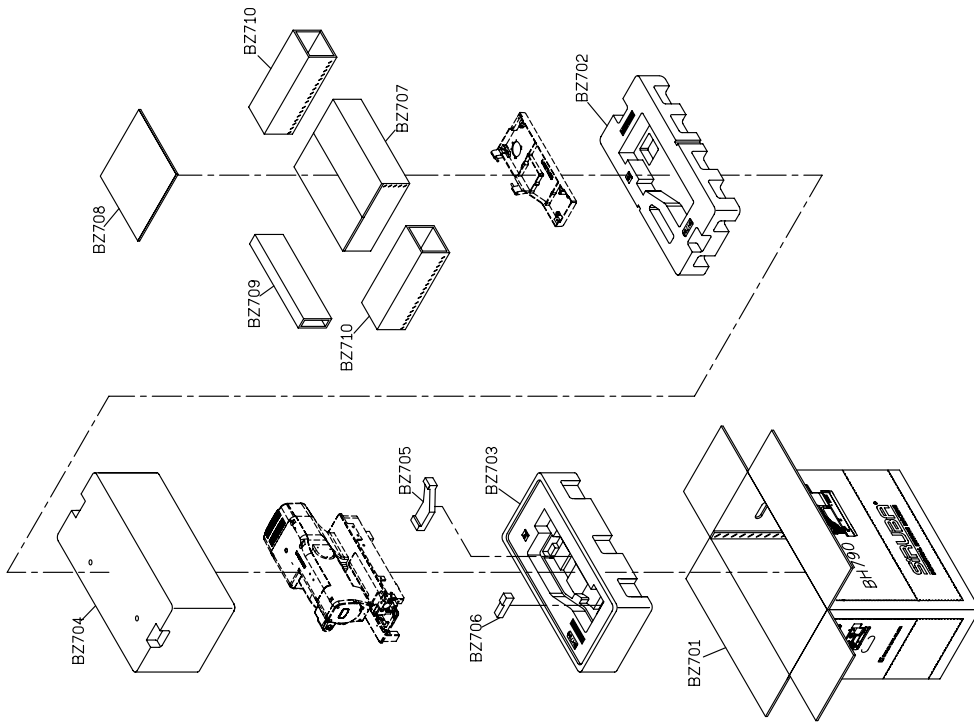
規格	尺寸(A*B)	零件代號 3(6*41)
標準 (A)		P573A
針織物用 (B)		

Данная информация для Вас предоставлена ООО "ШВЕЙПРОМКОМПЛЕКТ" т/ф (499) 2592598 г.Москва www.shveiprom.com 2592598@mail.ru



Данная информация для
 Вас предоставлена
 ООО "ШВЕЙПРОМКОМПЛЕКТ"
 т/ф (499) 2592598 г.Москва
www.shveiprom.com
2592598@mail.ru





Данная информация для
 Вас предоставлена
 ООО "ШВЕЙПРОМКОМПЛЕКТ"
 т/ф (499) 2592598 г.Москва
www.shveiprom.com
2592598@mail.ru



BH790

高林股份有限公司 KAULIN MFG. CO., LTD.