

# SIRUBA®

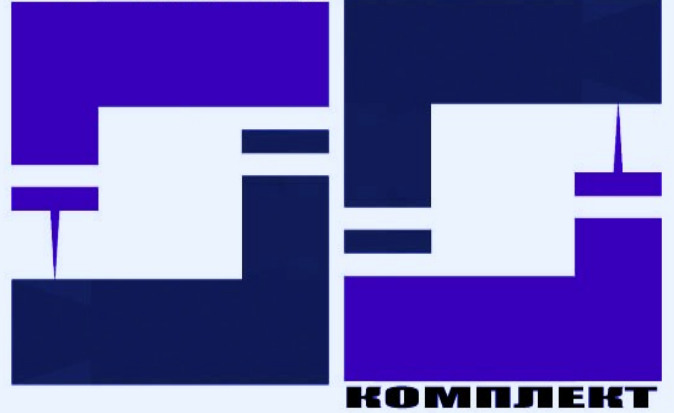
銀箭牌工業用縫紉機

INDUSTRIAL SEWING MACHINE

# L818F

## 零件圖 PARTS LIST

ШВЕЙПРОМ



Данная информация для  
Вас предоставлена  
ООО "ШВЕЙПРОМКОМПЛЕКТ"  
т/ф (499) 2592598 г.Москва  
[www.shveiprom.com](http://www.shveiprom.com)  
[2592598@mail.ru](mailto:2592598@mail.ru)



高林股份有限公司  
KAULIN MFG. CO., LTD.



	MODEL		SUB-CLASS		NEEDLE PLATE		FEED DOG		PRESSER FOOT		HOOK ASM		BOBBIN CASE ASM		BOBBIN		NEEDLE
機型	規格	規格	針板	送具	押具	梭頭	梭殼	梭子	針號								
L818F-L1	薄布料	E701	D701	P721	G111	G201	G303	DA*1#9									
L818F-M1	薄至中厚布料	E704	D701	P701	G111	G201	G301	DB*1#14									
L818F-HM1		E704D	D702														
L818F-M1A		E711	D711						P711								
L818F-M1C		E711D	D711D						P711D								
L818F-HM1A	中厚至厚布料	E711	D711	P711	G112	G201	G301	DB*1#21									
L818F-H1	中厚至厚布料	E711D	D711D	P711D	G112	G201	G301	DB*1#21									
L818F-H1A		E711D	D711D	P711D													
L818F-H1C		E711D	D711D	P711D													

ООО "ШВЕЙПРОМКОМПЛЕКТ"

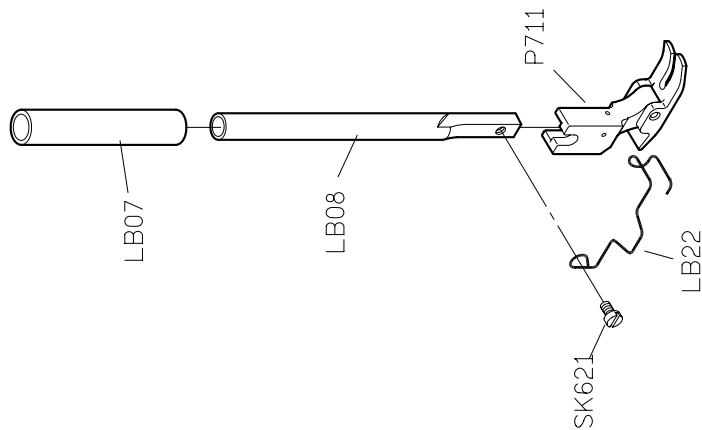
т/ф (499) 2592598 г.Москва

www.shveiprom.com

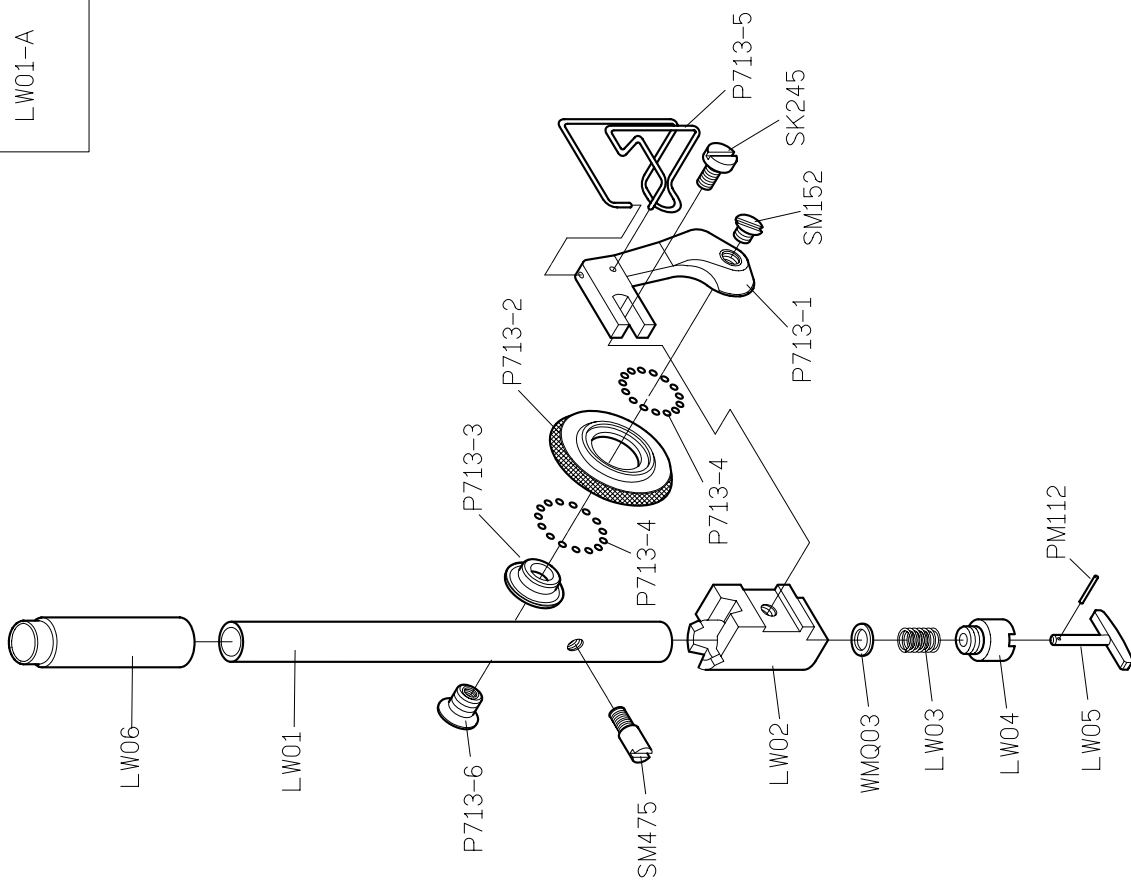
2592598@mail.ru

# 型別件對照表 MODEL COMPARE LIST

H1



H1R



LW01-A

MODEL 機 型	SUB-CLASS 規 格	SPRING 控線彈簧	SPRING 控線彈簧	SPRING 挑線彈簧	THREAD GUIDE 固定片	THREAD GUIDE 擋環片	SPRING 壓簧	THREAD GUIDE 導線片	THREAD GUIDE BAR 導線桿	EJECTOR PIN 頂出銷	ADJUSTING KNOB 調整旋鈕
L818F /L1	薄布料	LA231	LA22	LA227	—	— A LA17 B SK613	LB204	A GLB06	—	LB212	LC23G
								B SK241			LC801
L818F /M1	薄布料 ~ 中厚料	LA31	LA22	LA27	A LA617	—	LB04	A GLB06	—	LB212	LC623G
					B SK690			B SK241			
					C LU38						
L818F /H1	中厚料 ~ 厚布料	LA131	LA122	LA27	A LA600	—	LB104	—	A LB100	LB212	LC600G
					B SK690			B GLB106			
					C LU38			C NK23	D WK09		

# 型別件對照表 MODEL COMPARE LIST

機 型	規 格	機 型	規 格	機 型	規 格	機 型	規 格	機 型	規 格	機 型	規 格	機 型	規 格	機 型	規 格	機 型	規 格		
L818F /L1	薄布料	LH11	調整銷	CONNECTING ROD SEAT	LC12	FIXED PIN	LC13	HOOK FIXER	LE14	COVER	護蓋	THREAD TAKE UP LEVER	天秤	CRANK SHAFT	LG215	BUSING	LG07	THREAD GUIDE	導線環片
L818F /HM1	薄布料 ~ 中厚料	LH11	LH11	—	—	—	—	—	—	—	—	—	—	—	—	—	—	—	—
L818F /M1	中厚料 ~ 厚布料	LH11	LH11	LC612	LC613	—	—	—	—	—	—	—	—	—	—	—	—	—	—
L818F /H1	—	LH11	LH11	LC612	LC613	—	—	—	—	—	—	—	—	—	—	—	—	—	—

ООО "ШВЕЙПРОМКОМПЛЕКТ"  
 т/ф (499) 2592598 г.Москва  
 www.shveiprom.com  
 2592598@mail.ru

MODEL 機 型	SUB-CLASS 規 格	NEEDLE BAR 針 棒	SPRING 拉 伸 彈 簧	ECCENTRIC 偏 心 凸 輪	SOLENOID BRACKET 電 磁 閥 座	PRESSER PLATE 押 板	FIXED PLATE 固 定 刀	FIXED PLATE 固 定 片	CONNECTING ROD 連 桿	CONNECTING ROD 連 桿
L818F /L1	薄 布 料	LG04	LC10	LH06	LU26	LU04	LU05	LU28	連 桿	連 桿
L818F /HM1	薄 布 料	LG104H		LH606					A LU15 B SK662 C EM050 D SK664	—
L818F /M1	中 厚 料	LG04	—	LH06	LU26	LU04	LU05	LU28	A LU15 B SK662 C EM050 D SK664	—
L818F /H1	中 厚 料 ~ 厚 布 料	LG104	LC10	LH606	LU626	LU604	LU605	LU628	A LU615 B SK677 C NK26/MM402 D SK682	—

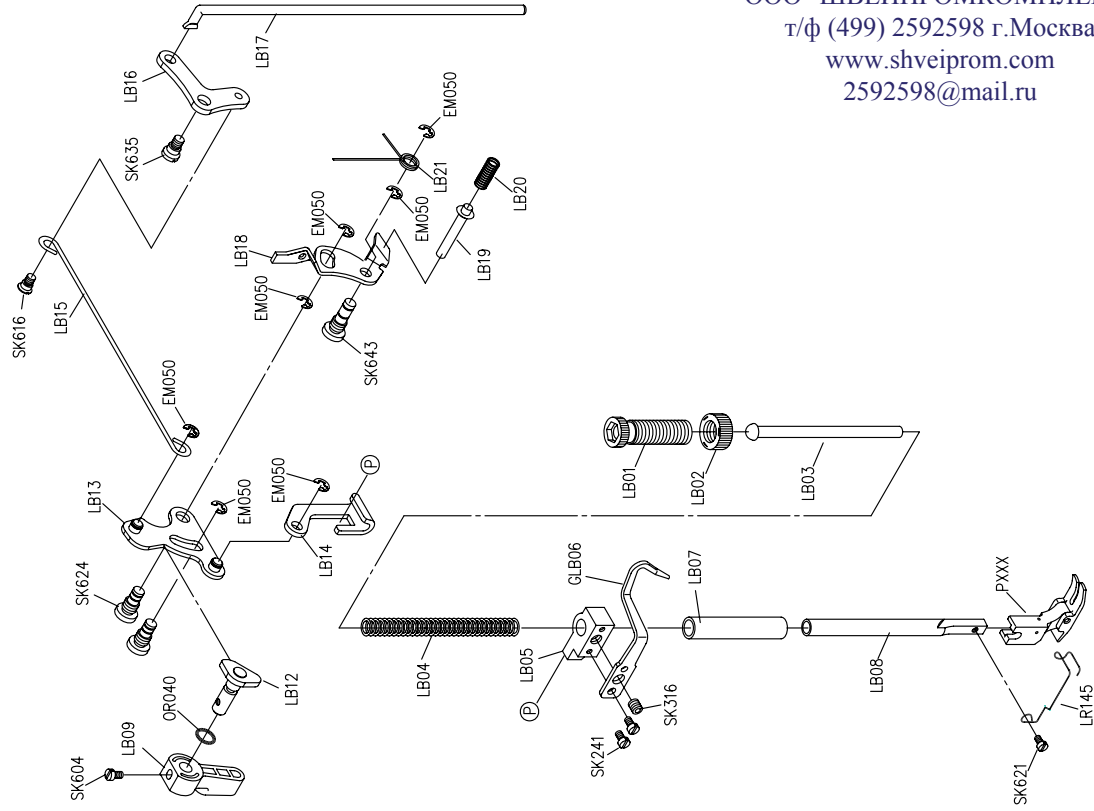
ООО "ШВЕЙПРОМКОМПЛЕКТ"  
т/ф (499) 2592598 г.Москва  
www.shveiprom.com  
2592598@mail.ru

# 型別件對照表 MODEL COMPARE LIST

機 型	規 格	MOVABLE KNIFE	MOVABLE KNIFE CONNECTING ROD	MOVABLE KNIFE CONNECTING ROD	MOVABLE KNIFE CONNECTING ROD	PRESSER PLATE	MOVABLE KNIFE	TRIMMER SOLENOID
L818F /L1	薄布料	A LU02 B SK660	活動刀	—	活動刀連桿	—	—	—
	中厚料	A LU02 B SK660	—	—	—	—	—	—
L818F /M1	薄布料	A LU02 B SK660	—	—	—	—	—	—
	中厚料	A LU02 B SK660	—	—	—	—	—	—
L818F /H1	中厚料	—	A LU602 B SK683	—	—	—	—	—
	厚布料	—	—	—	—	—	—	—

ООО "ШВЕЙПРОМКОМПЛЕКТ"  
 т/ф (499) 2592598 г.Москва  
 www.shveiprom.com  
 2592598@mail.ru



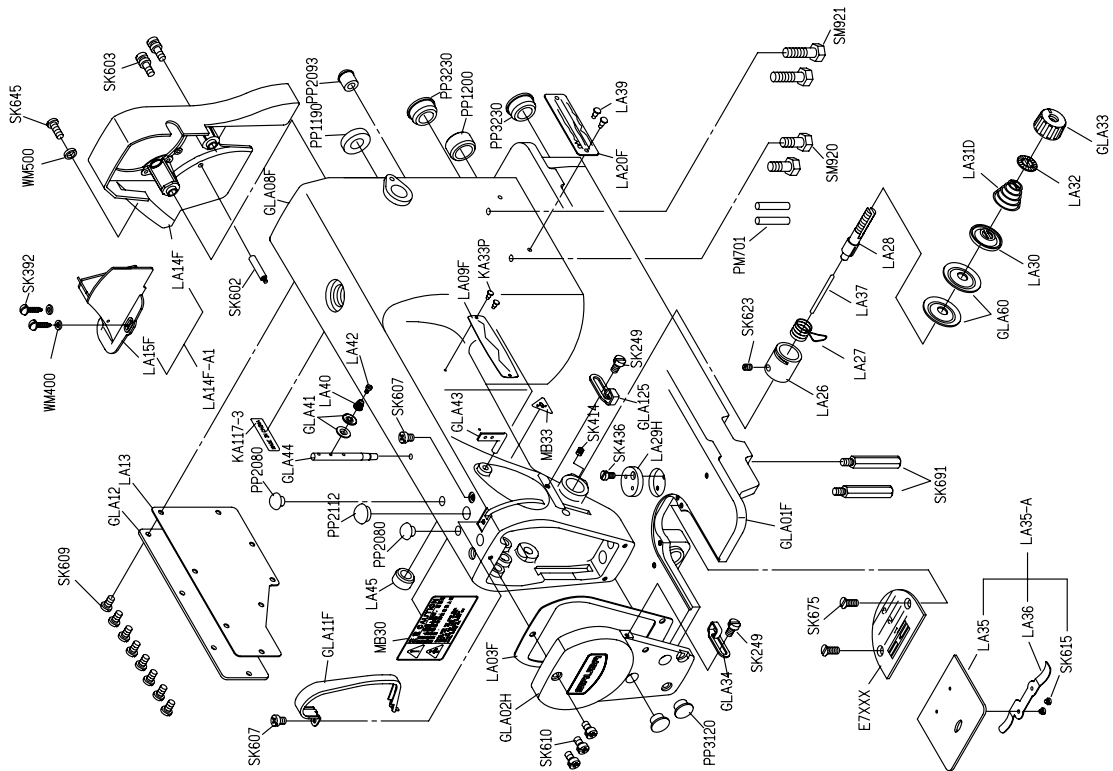


ООО "ШВЕЙПРОМКОМПЛЕКТ"

т/ф (499) 2592598 г.Москва

www.shveiprom.com

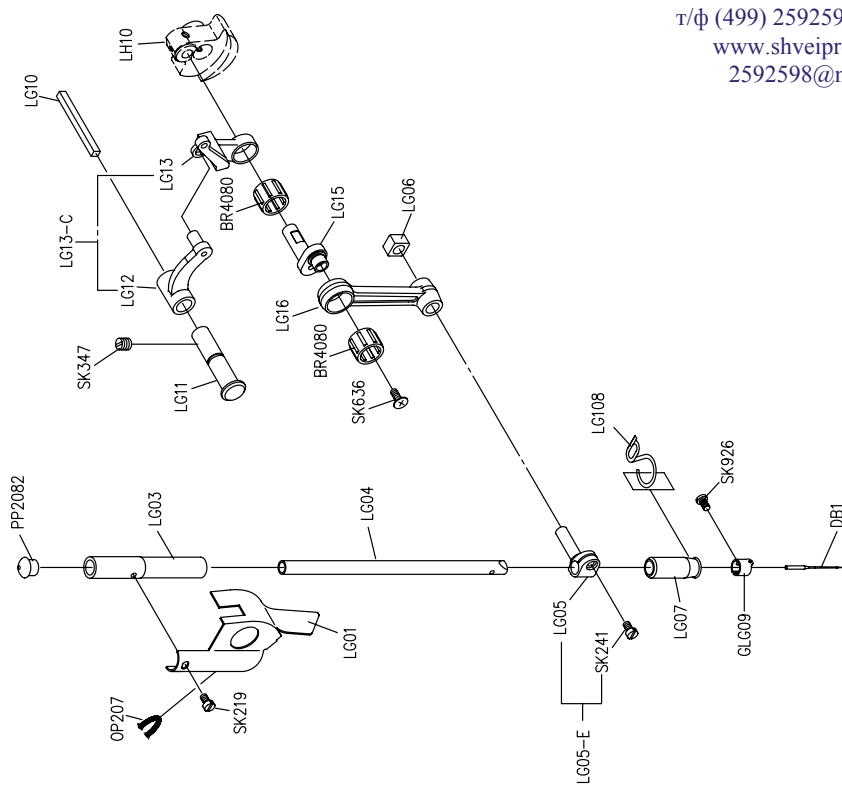
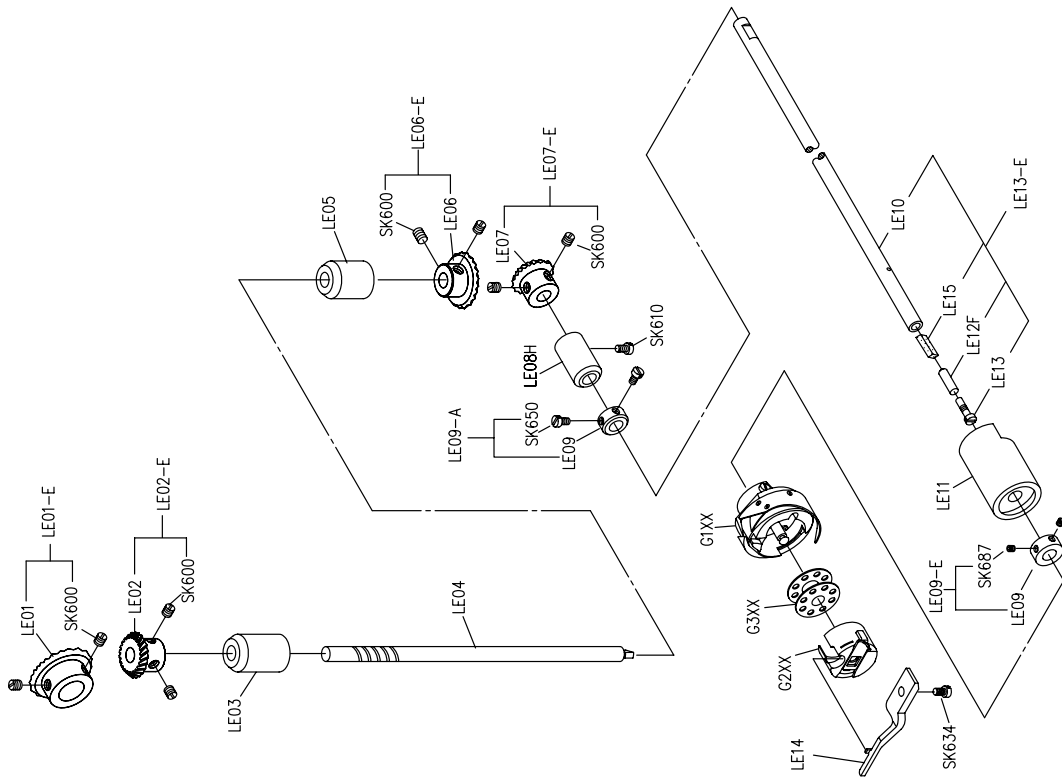
2592598@mail.ru



PARTS LIST FOR LB GROUP

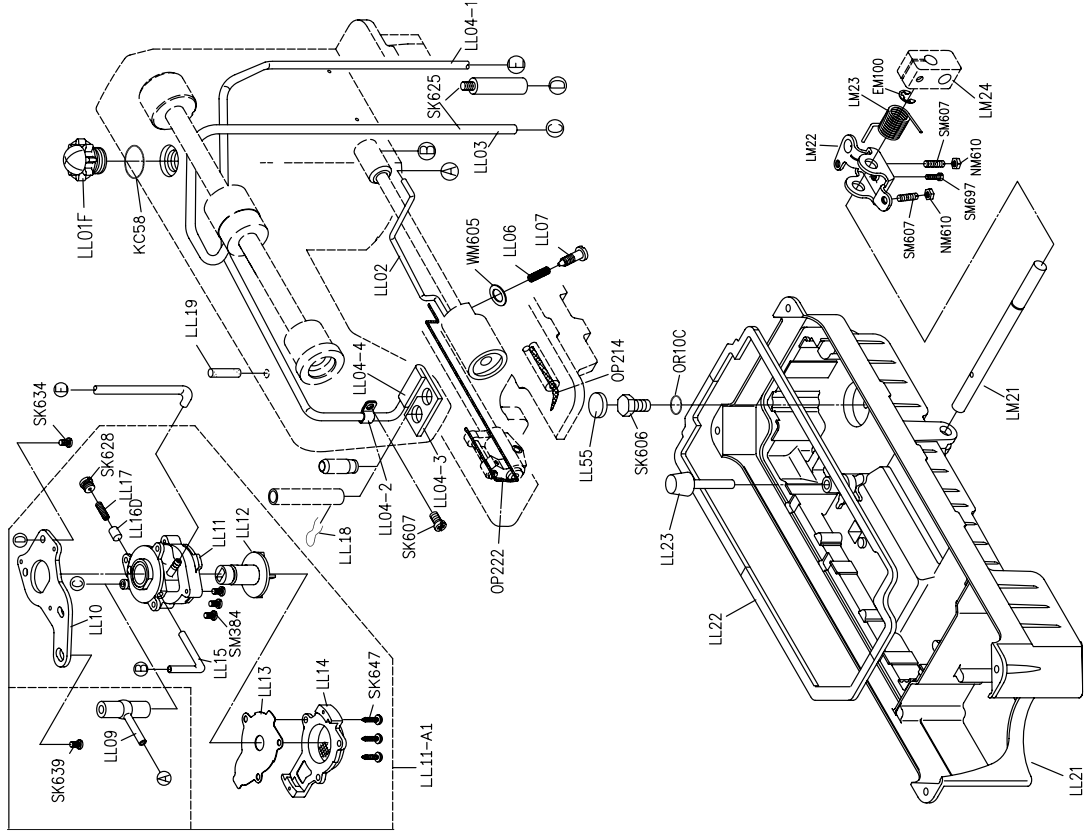
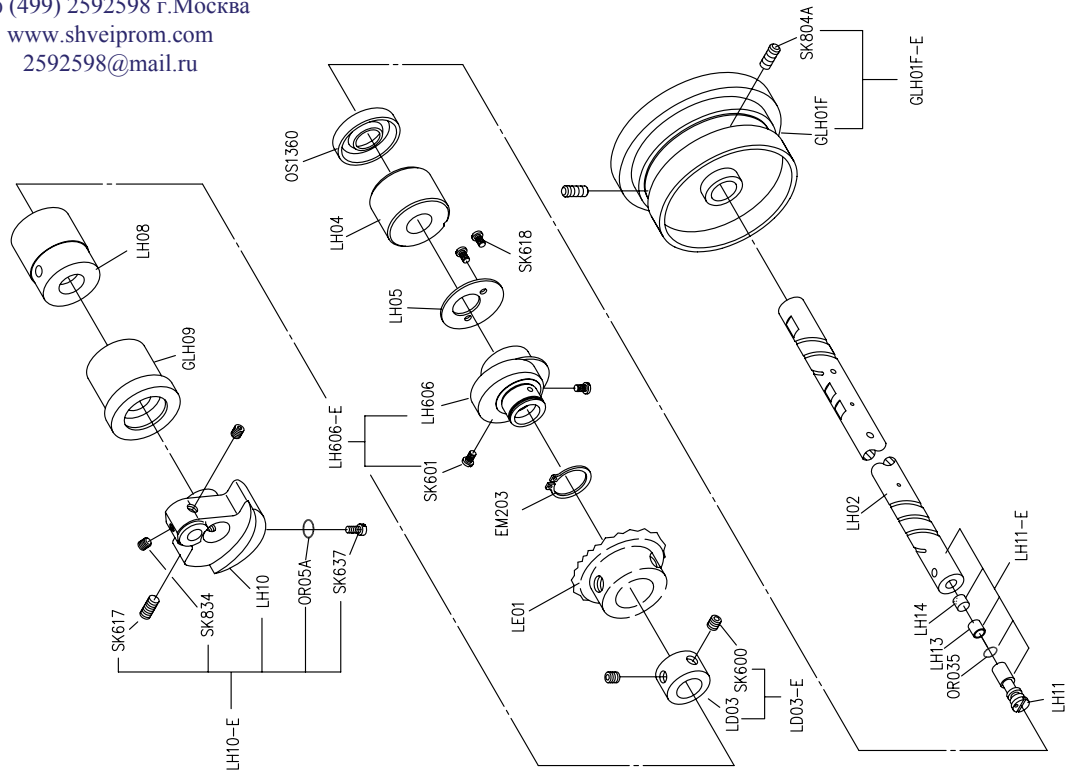
PARTS LIST FOR LA GROUP

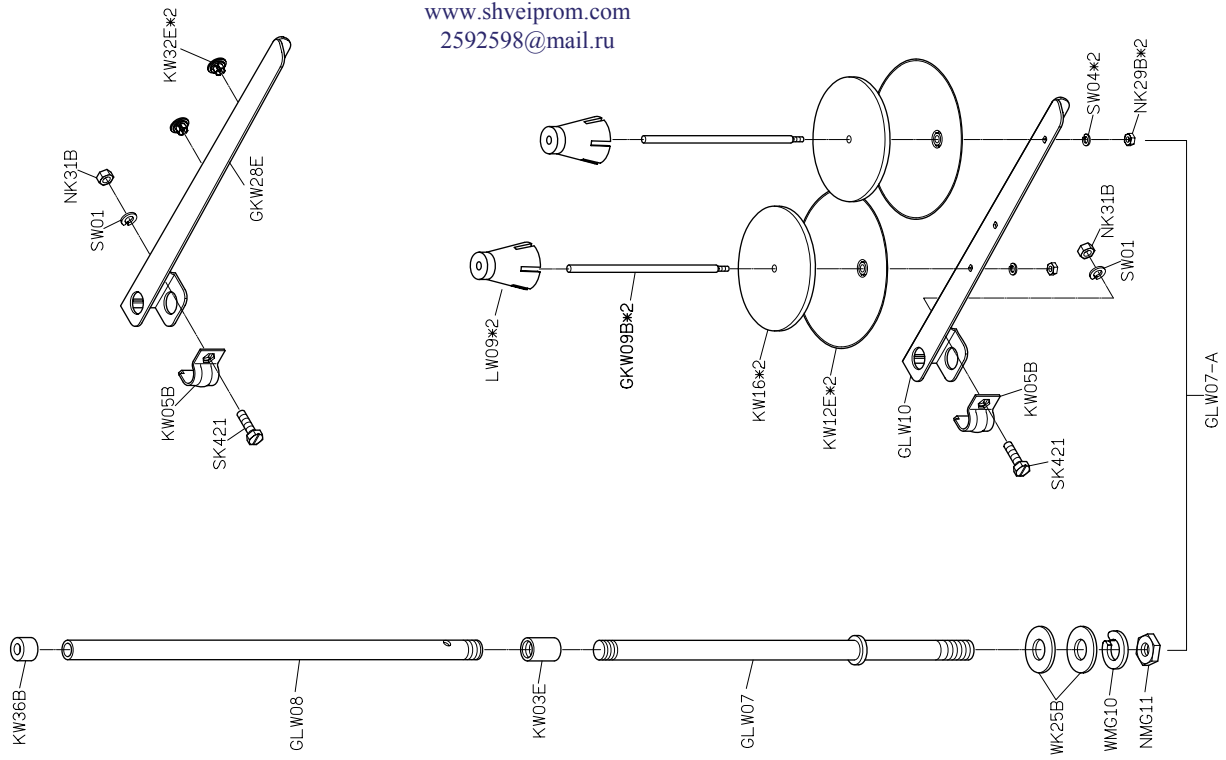




ООО "ШВЕЙПРОМКОМПЛЕКТ"  
 т/ф (499) 2592598 г.Москва  
 www.shveiprom.com  
 2592598@mail.ru

ООО "ШВЕЙПРОМКОМПЛЕКТ"  
 т/ф (499) 2592598 г.Москва  
 www.shveiprom.com  
 2592598@mail.ru





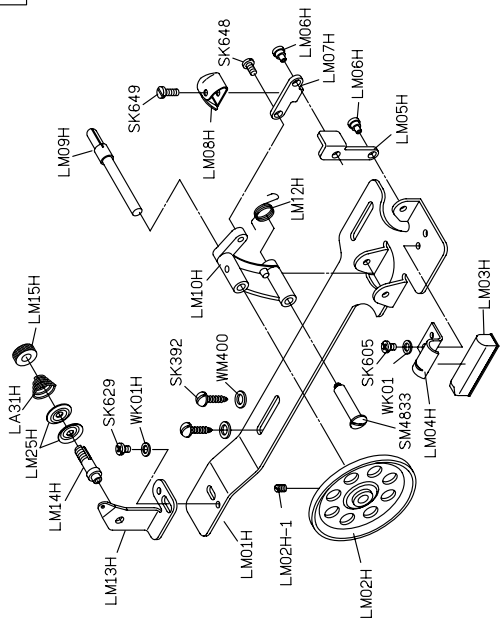
ООО "ШВЕЙПРОМКОМПЛЕКТ"

т/ф (499) 2592598 г.Москва

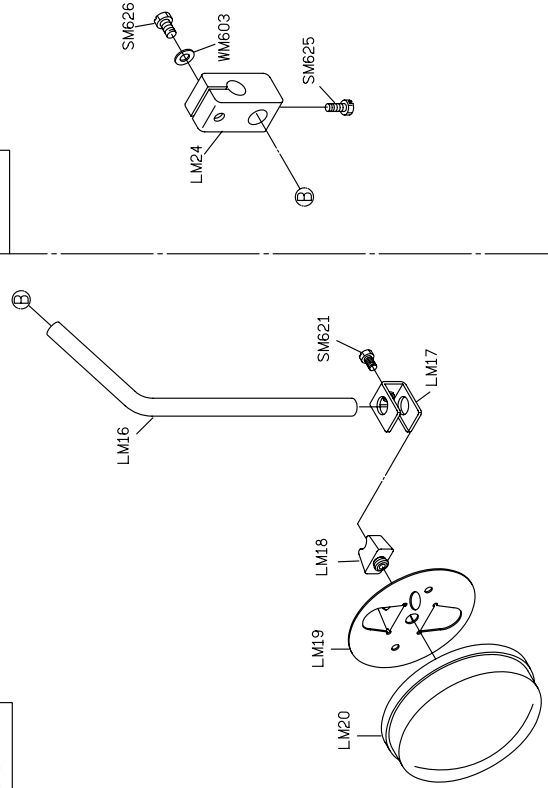
www.shveiprom.com

2592598@mail.ru

LM01H-A



LM24-E





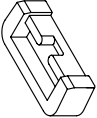
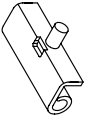

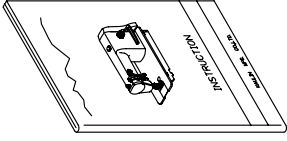
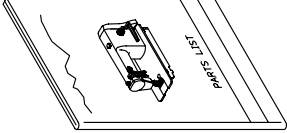
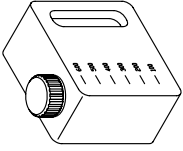


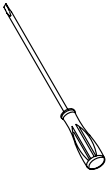




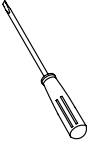
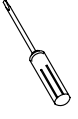
LM20-A

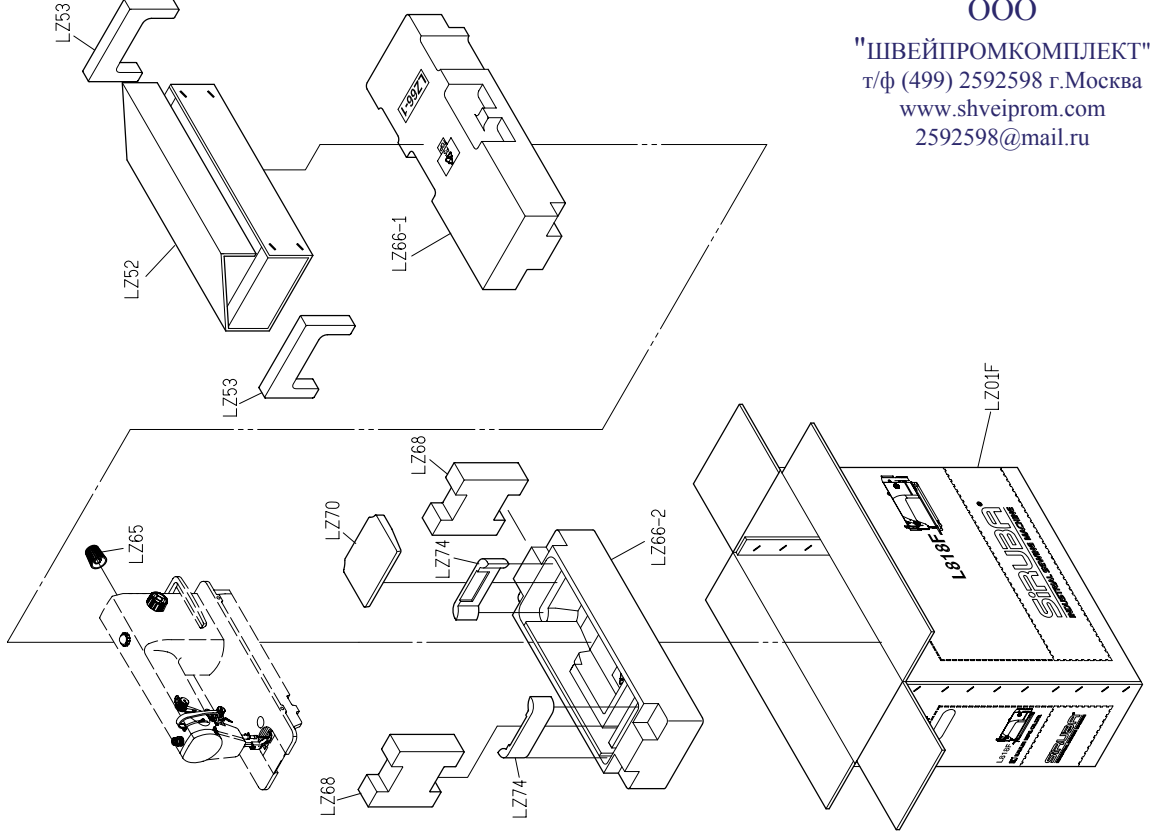
PARTS LIST FOR LM GROUP

PARTS LIST FOR THREAD STAND GROUP

PARTS LIST FOR LY GROUP

PARTS LIST FOR LZ GROUP

LY01		LY02		YM04*2		LY05*2		YM102*2	
LY08F		LY11		LY21-A		G3XX*2		YM103*2	
LY33		GMY01		MY11		KZ03*1		LY23H	
LY34		LY35							



ООО  
 "ШВЕЙПРОМКОМПЛЕКТ"  
 т/ф (499) 2592598 г.Москва  
 www.shveiprom.com  
 2592598@mail.ru





# L818F

高林股份有限公司 KAULIN MFG. CO., LTD.