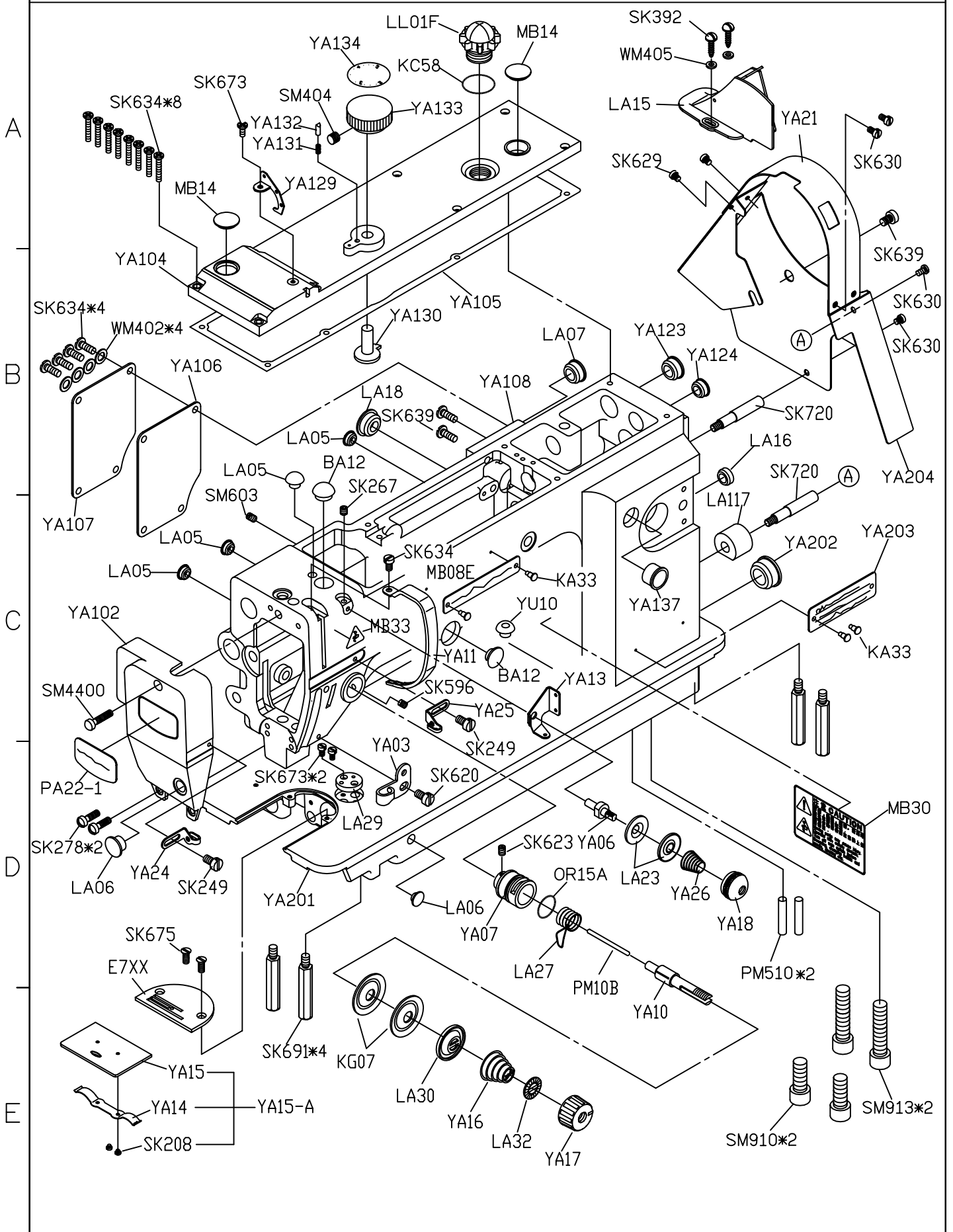


PARTS LIST FOR YA GROUP 系列圖 1/16



1

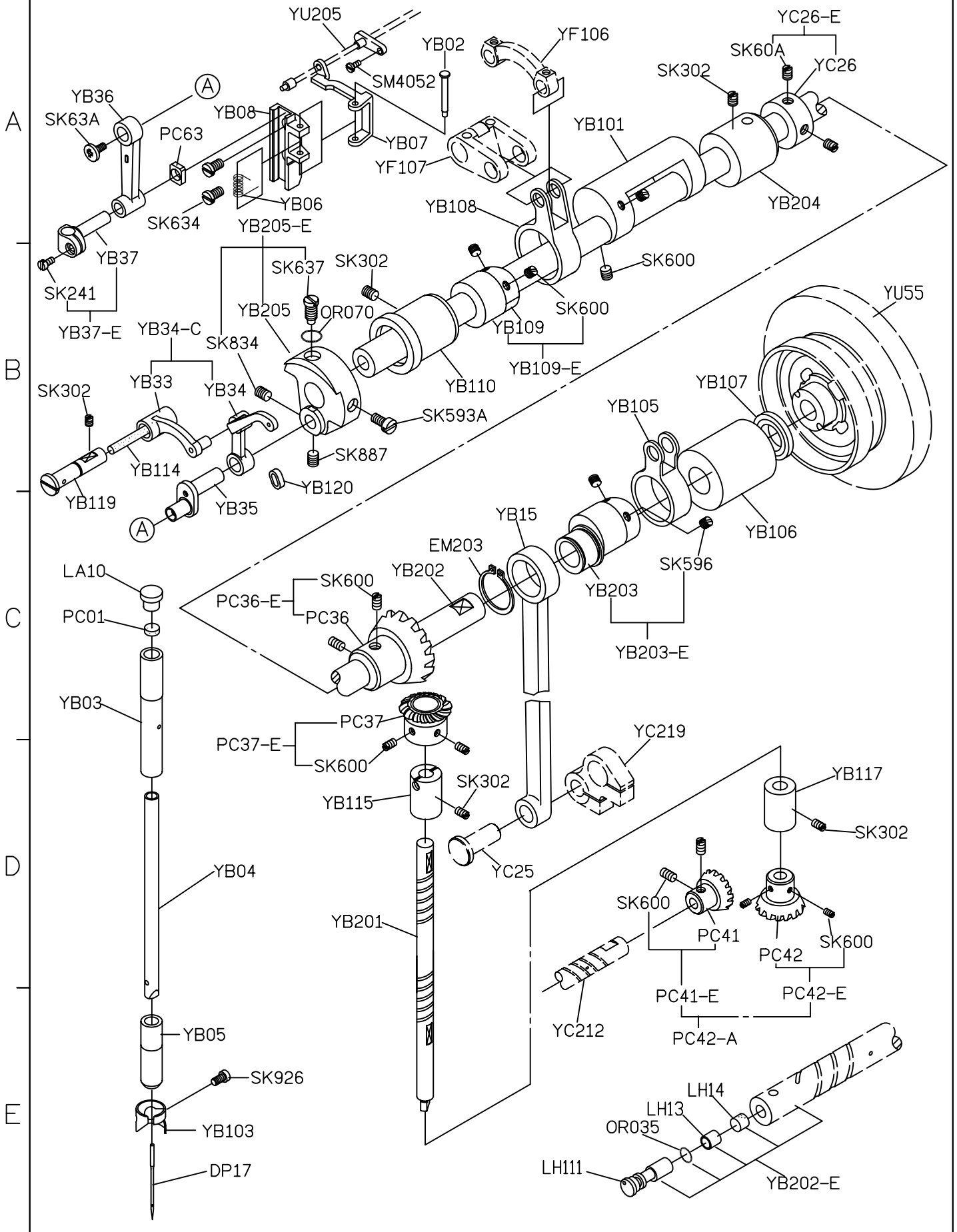
2

3

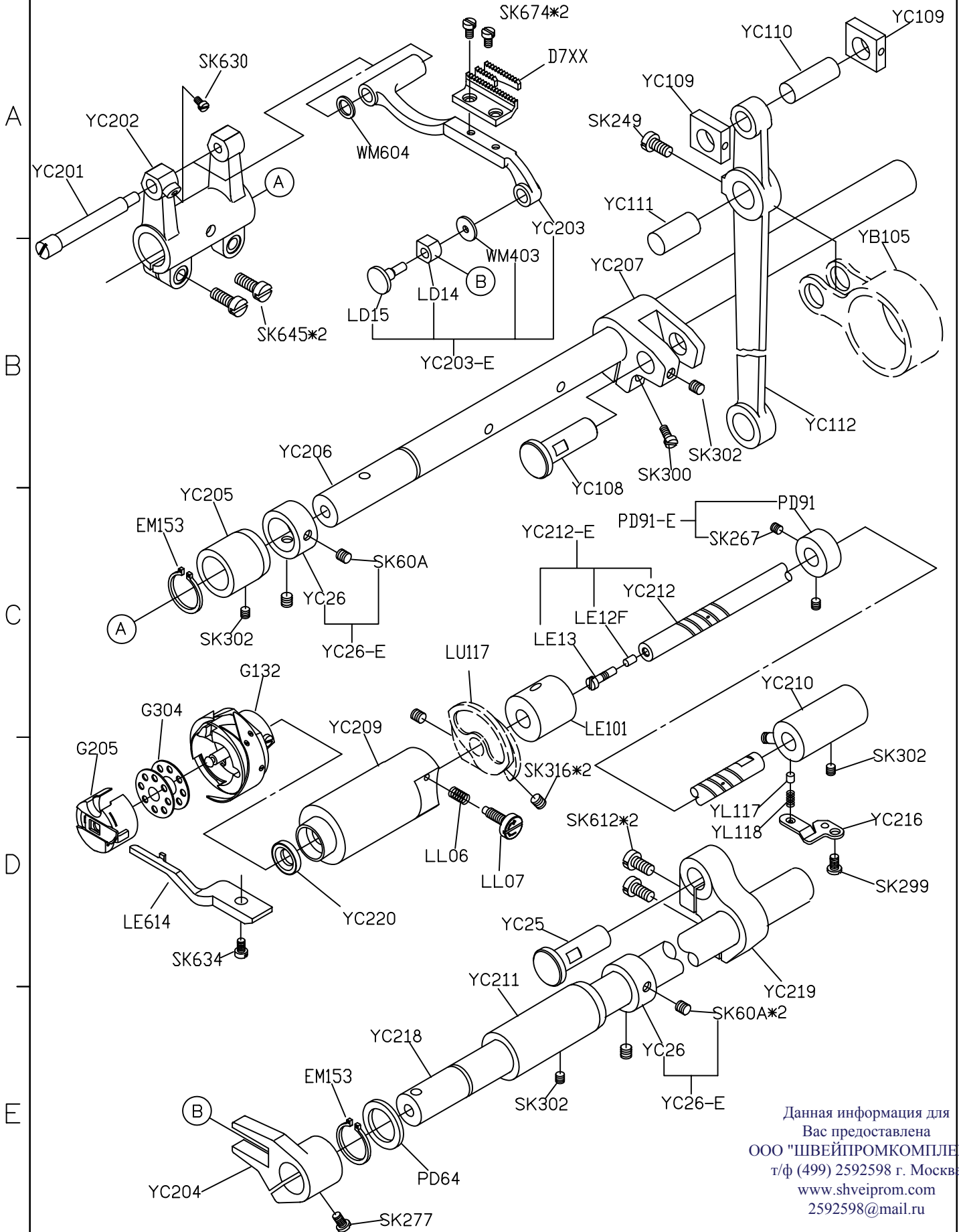
4

5

PARTS LIST FOR YB GROUP 系列圖 2/16

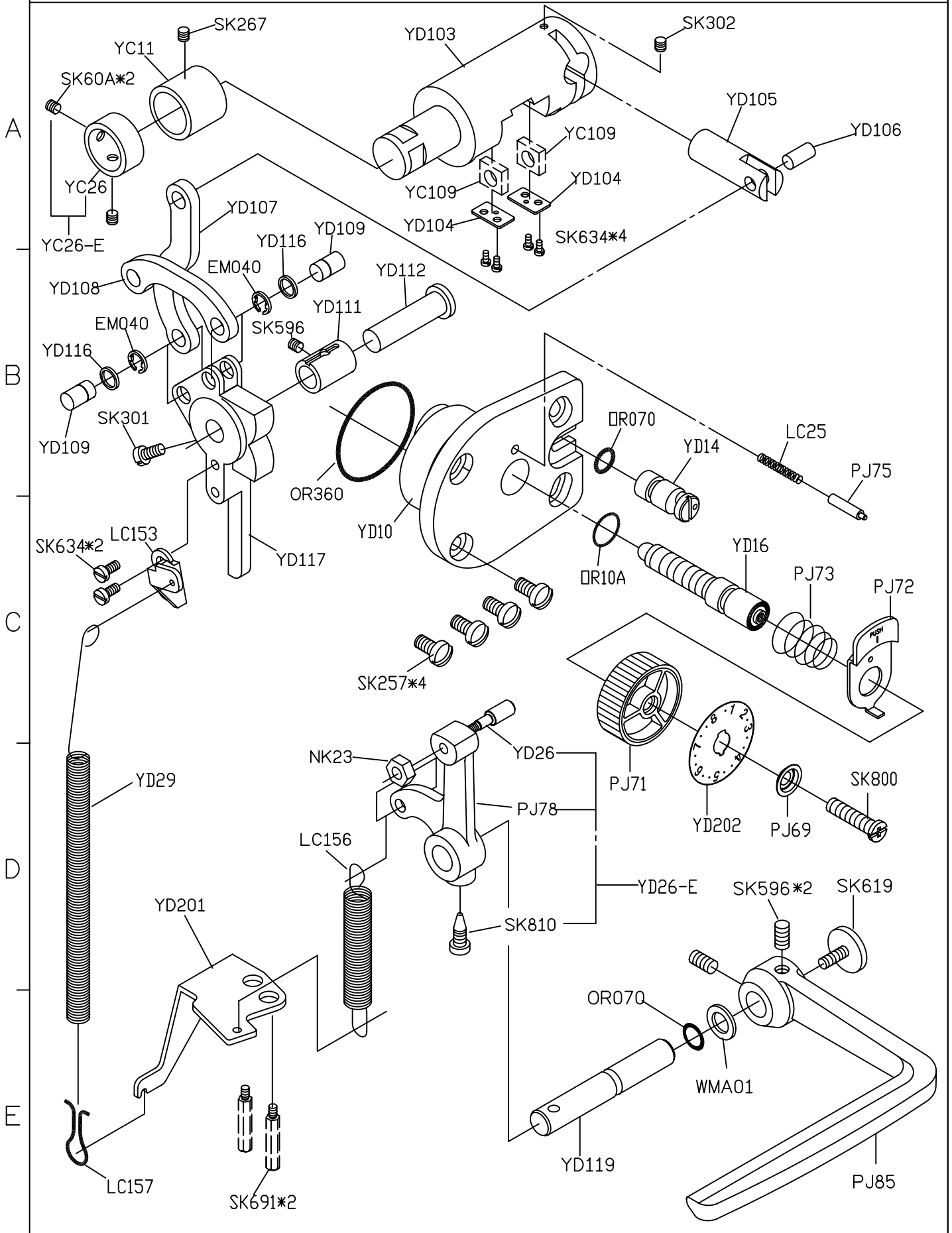


PARTS LIST FOR YC GROUP 系列圖 3/16



Данная информация для Вас предоставлена ООО "ШВЕЙПРОМКОМПЛЕКТ" т/ф (499) 2592598 г. Москва www.shveiprom.com 2592598@mail.ru

PARTS LIST FOR YD GROUP 系列圖 4/16



PARTS LIST FOR YE GROUP 系列圖 5/16

Данная информация для Вас предоставлена ООО "ШВЕЙПРОМКОМПЛЕКТ" т/ф (499) 2592598 г. Москва www.shveiprom.com 2592598@mail.ru

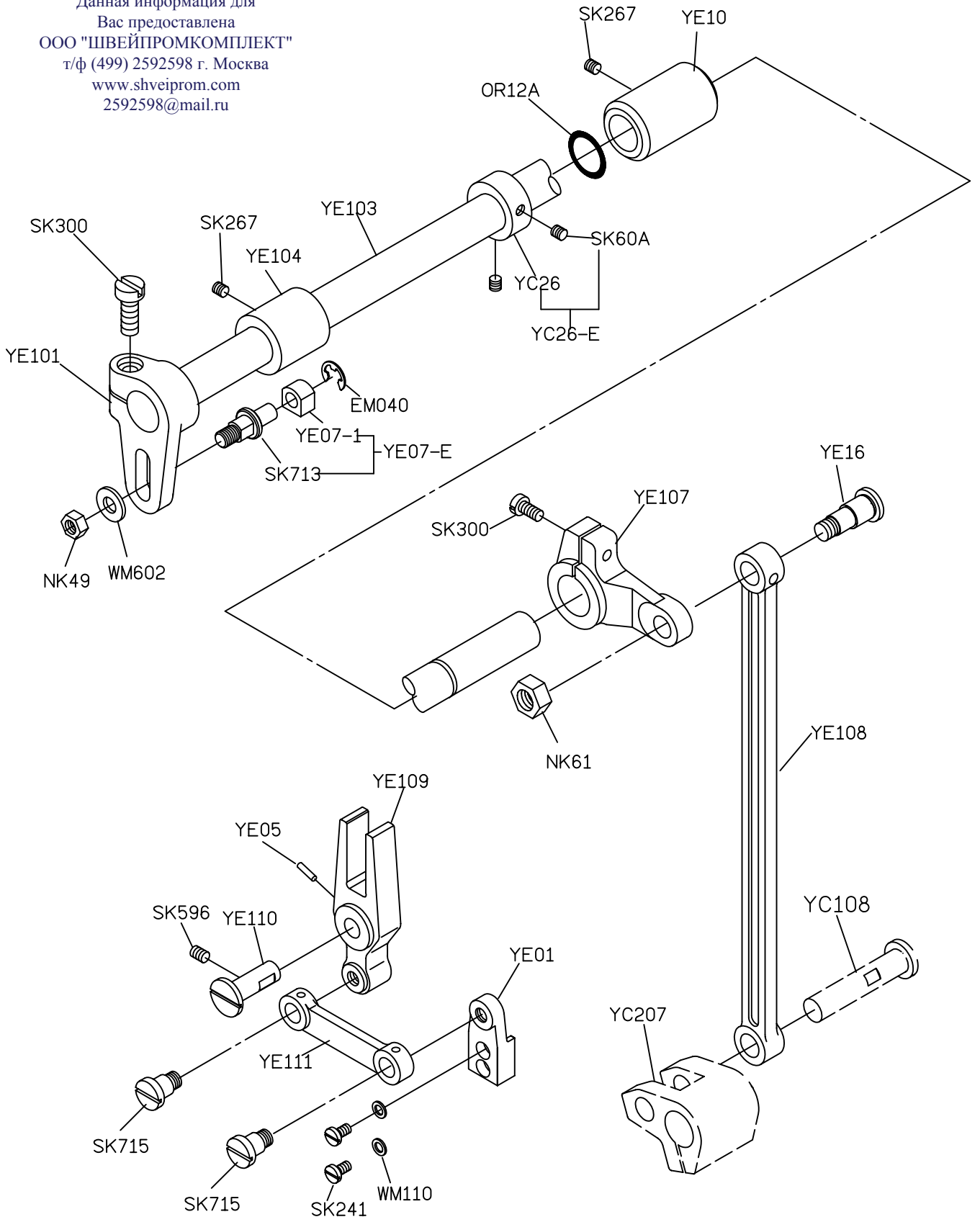
A

B

C

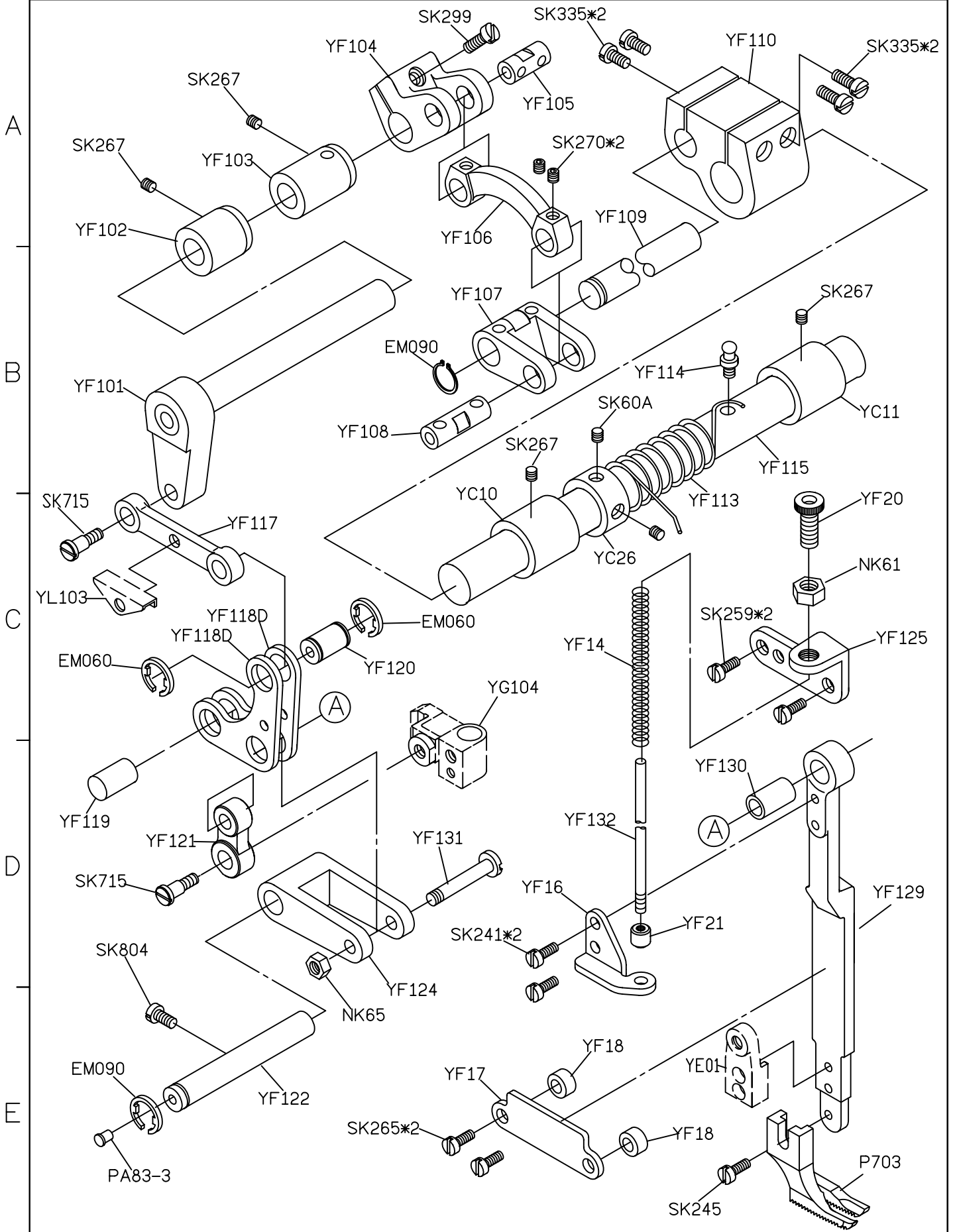
D

E

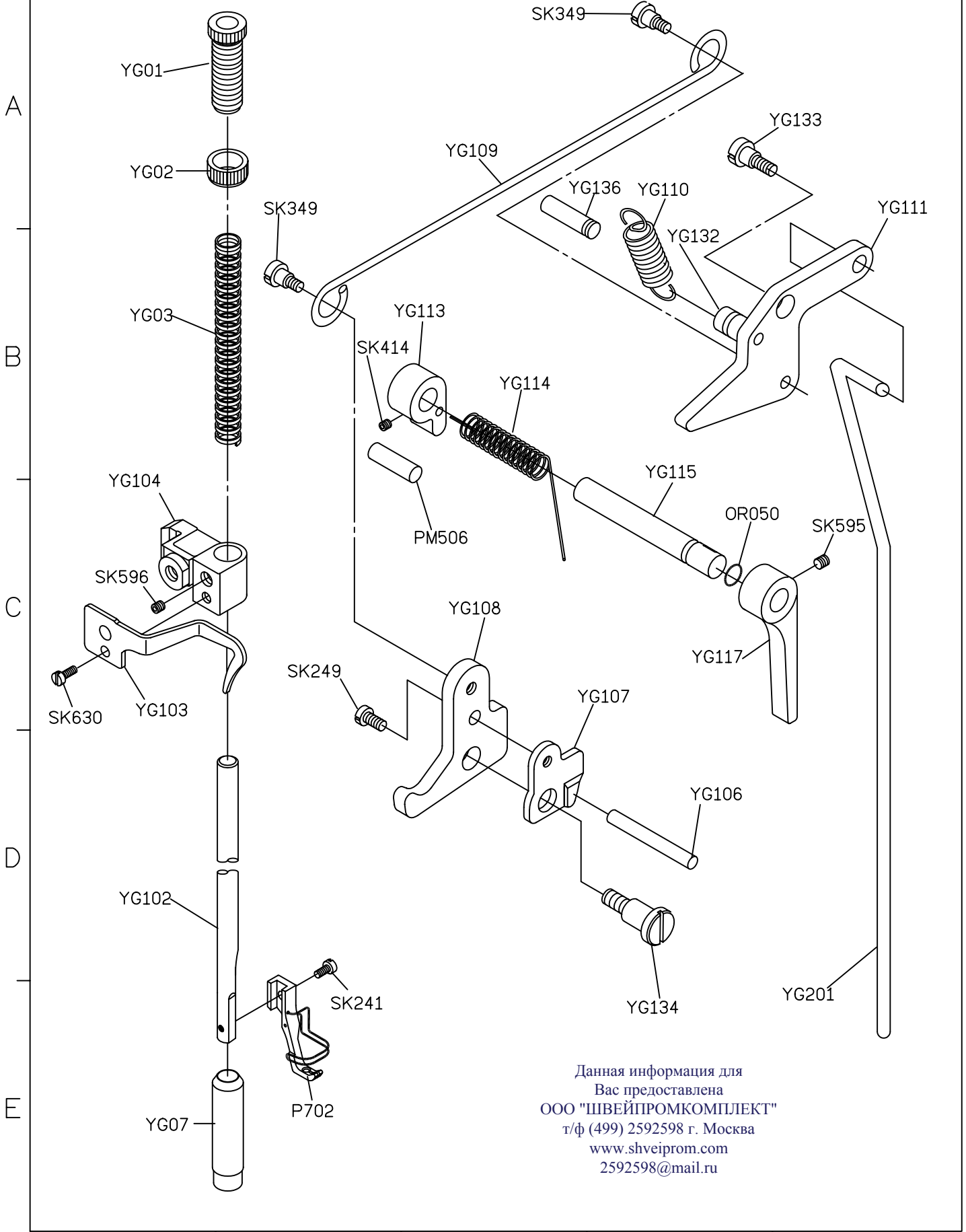


1 2 3 4 5

PARTS LIST FOR YF GROUP 系列圖 6/16



PARTS LIST FOR YG GROUP 系列圖 7/16



Данная информация для Вас предоставлена ООО "ШВЕЙПРОМКОМПЛЕКТ" т/ф (499) 2592598 г. Москва www.shveiprom.com 2592598@mail.ru

PARTS LIST FOR YJ GROUP 系列圖 8/16

A

B

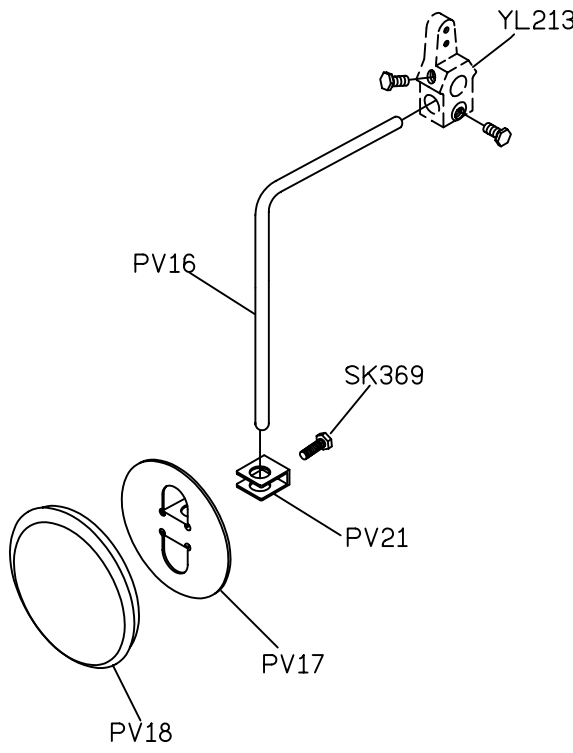
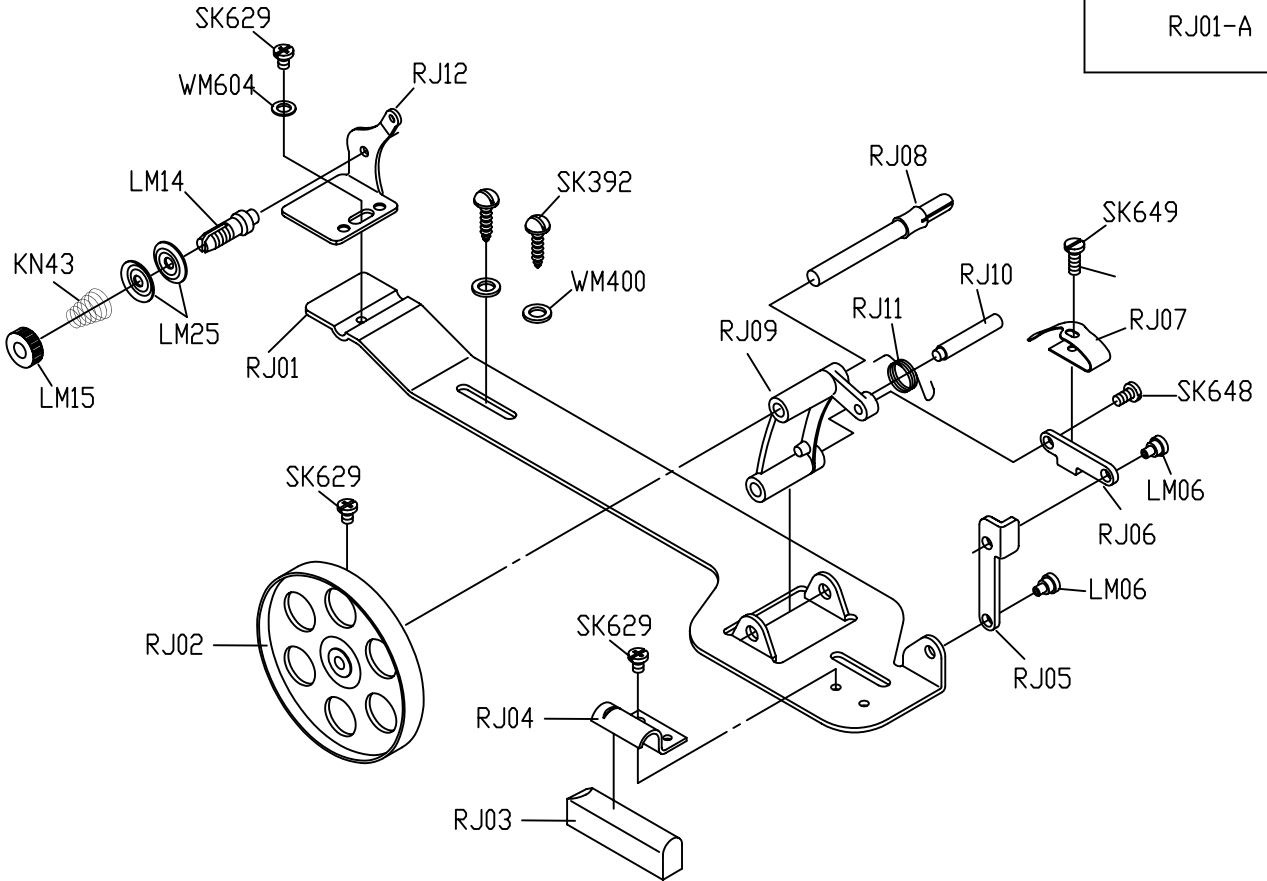
C

D

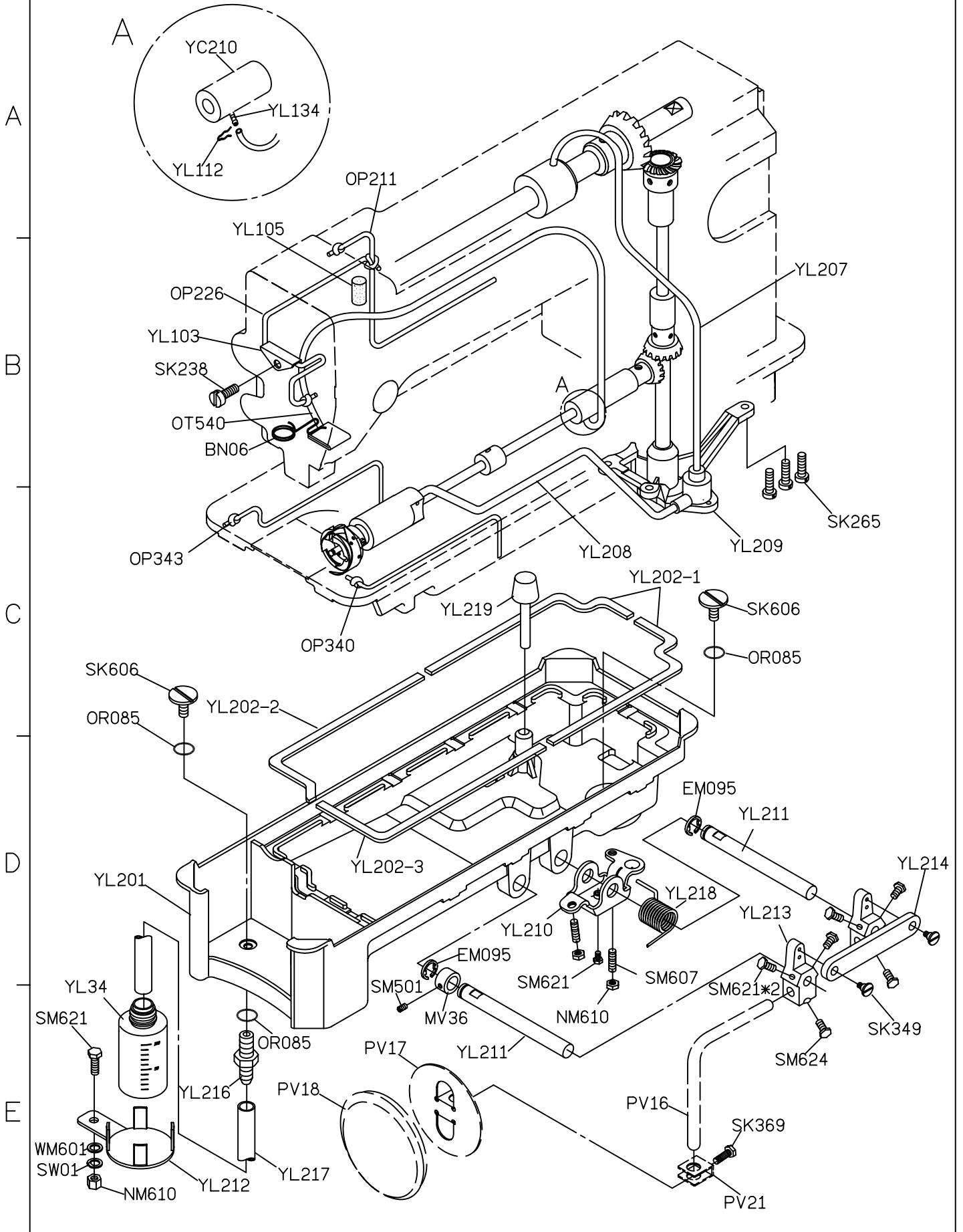
E

RJ01-A

PV16-A



PARTS LIST FOR YL GROUP 系列圖 9/16



PARTS LIST FOR YM GROUP 系列圖 10/16

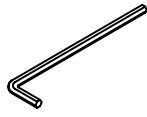
A

MY09
六角扳手



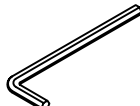
1.5

KY10
六角扳手



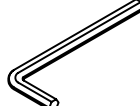
2

MY10
六角扳手



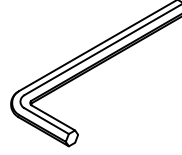
2.5

MY11
六角扳手



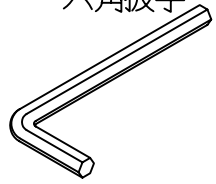
3

MY12
六角扳手



4

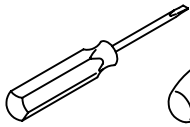
KY11
六角扳手



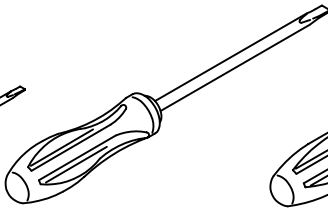
5

B

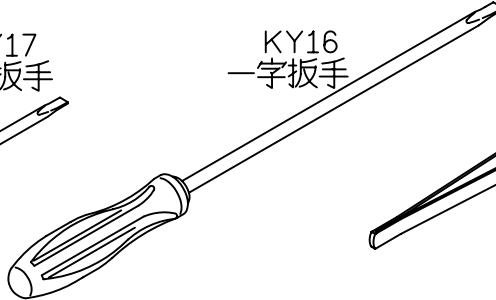
MY13
一字扳手



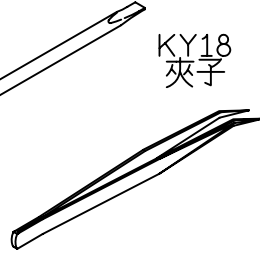
KY17
一字扳手



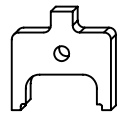
KY16
一字扳手



KY18
夾子

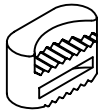


YM11
調整扳手



C

YM103*2
緩衝墊



YM102*2
緩衝墊



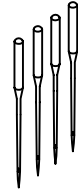
KZ03*1
乾燥劑



G304*3
梭子



DP17*4
針

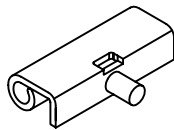


D

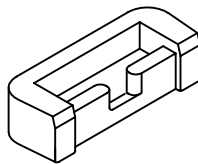
KY03
油壺



LY05*2
後鈕



YM04*2
後鈕座

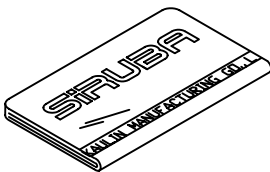


LY02
支撐架

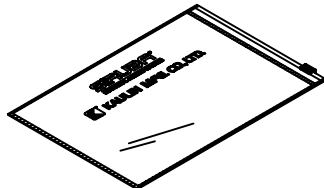


E

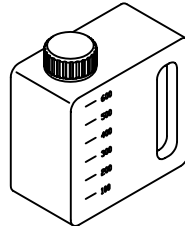
MY01
防塵罩



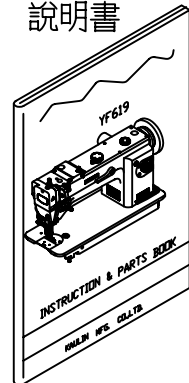
KY26F
配件袋



LY21-A
油罐



YM205
說明書



1

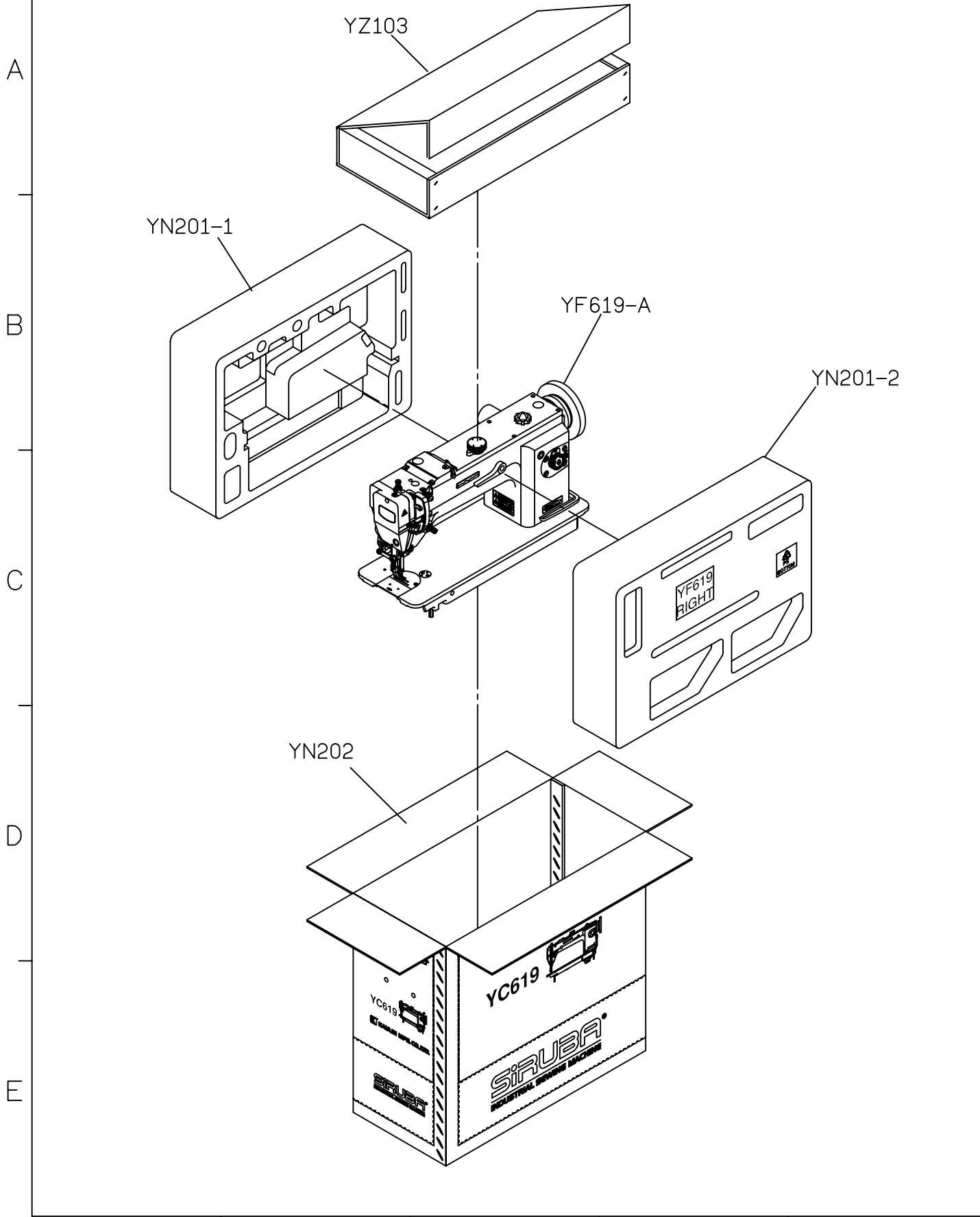
2

3

4

5

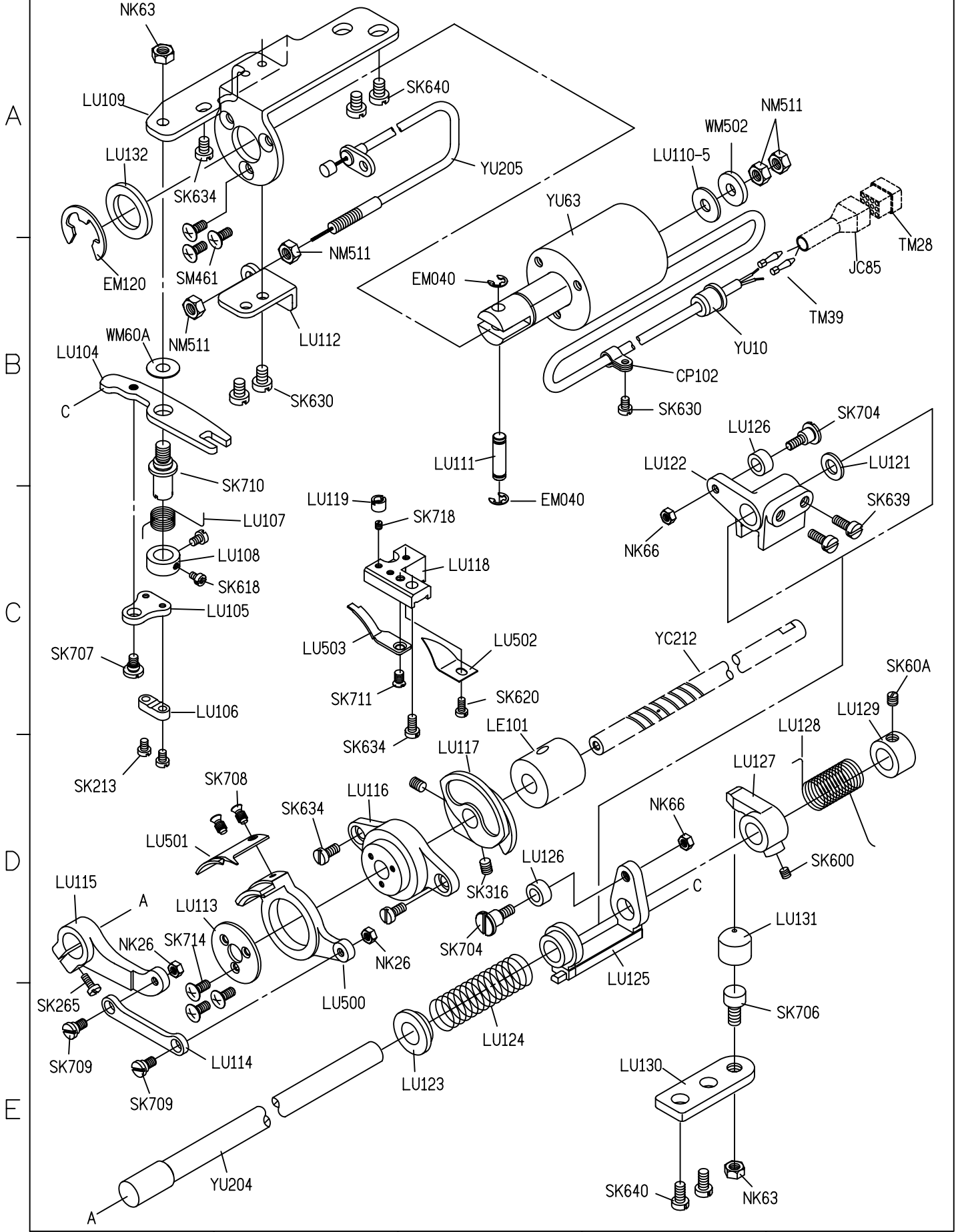
PARTS LIST FOR YN GROUP 系列圖 11/16



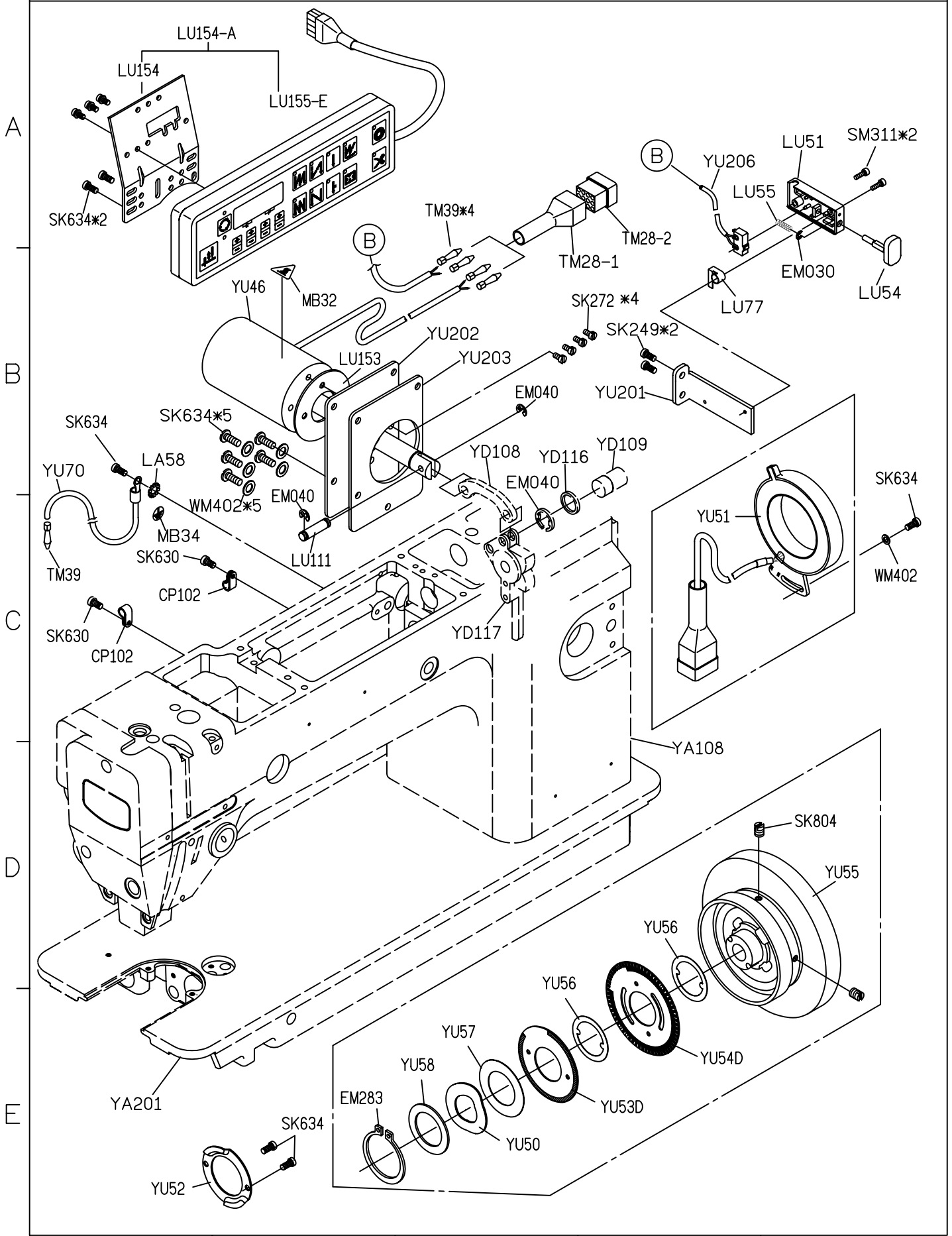
A
B
C
D
E

1 2 3 4 5

PARTS LIST FOR YU GROUP 系列圖 12/16



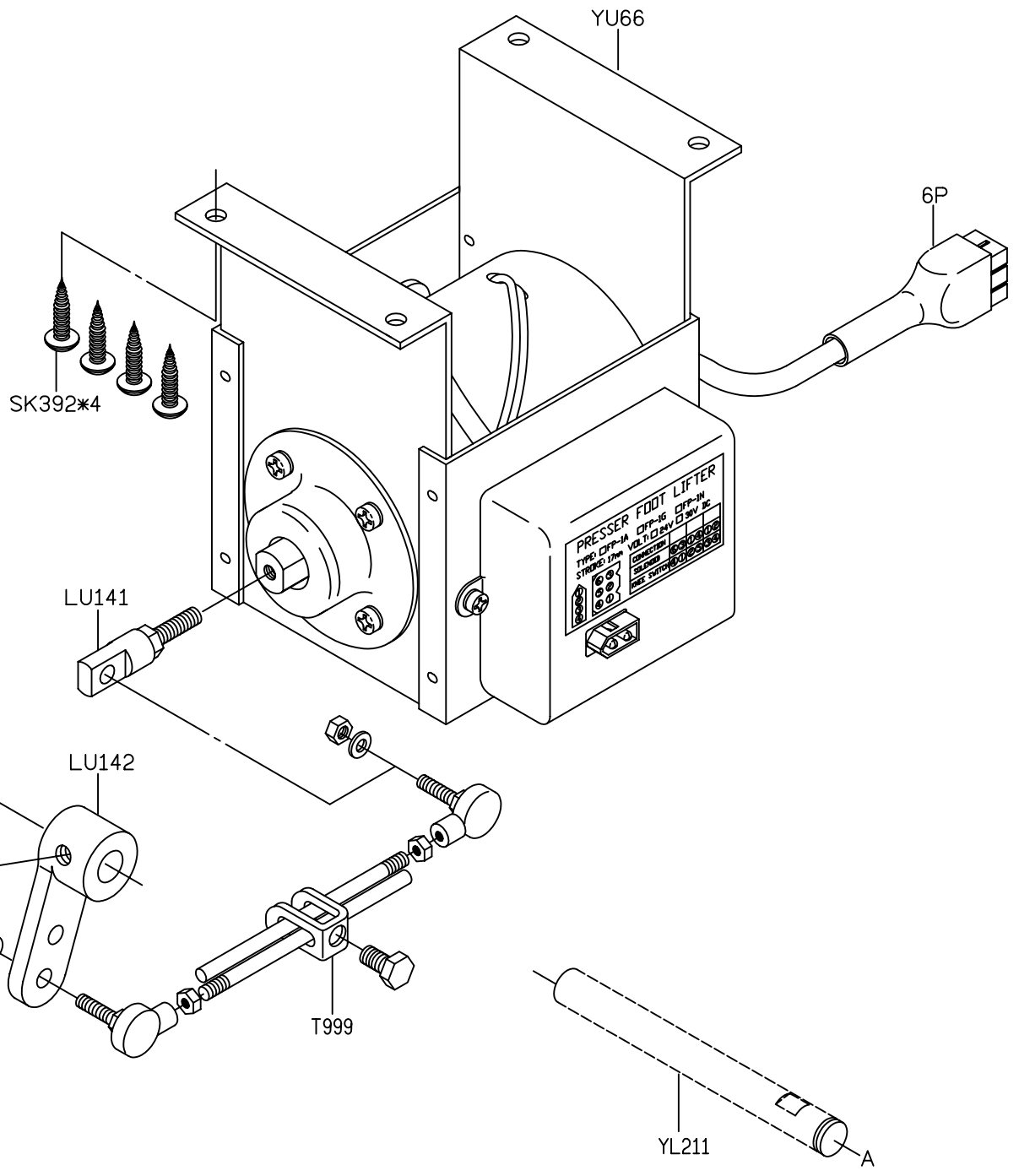
PARTS LIST FOR YU GROUP 系列圖 13/16



PARTS LIST FOR YU GROUP Magnet Type Auto-Lifter 系列圖 14/16

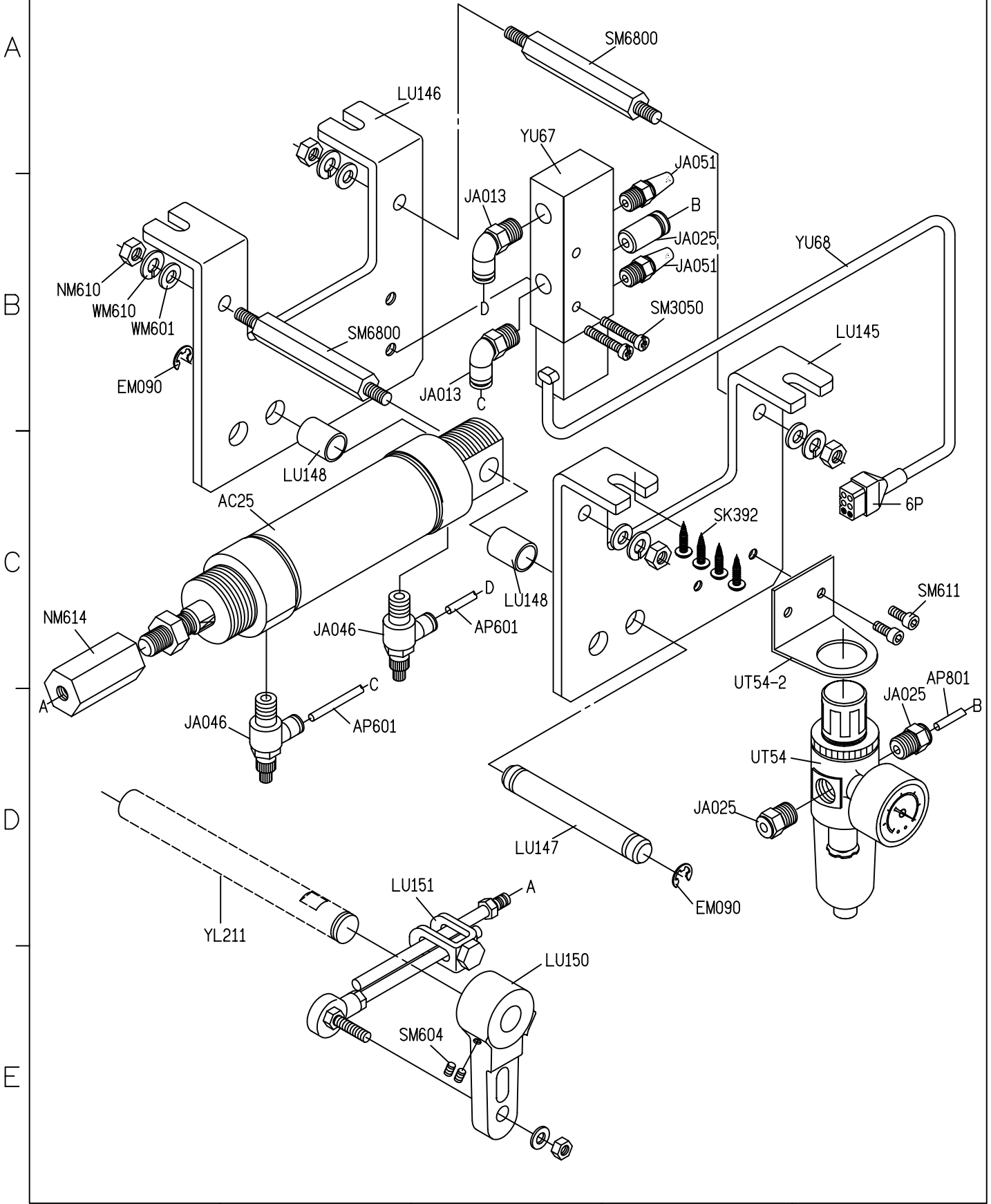
YU66-A1

A
B
C
D
E

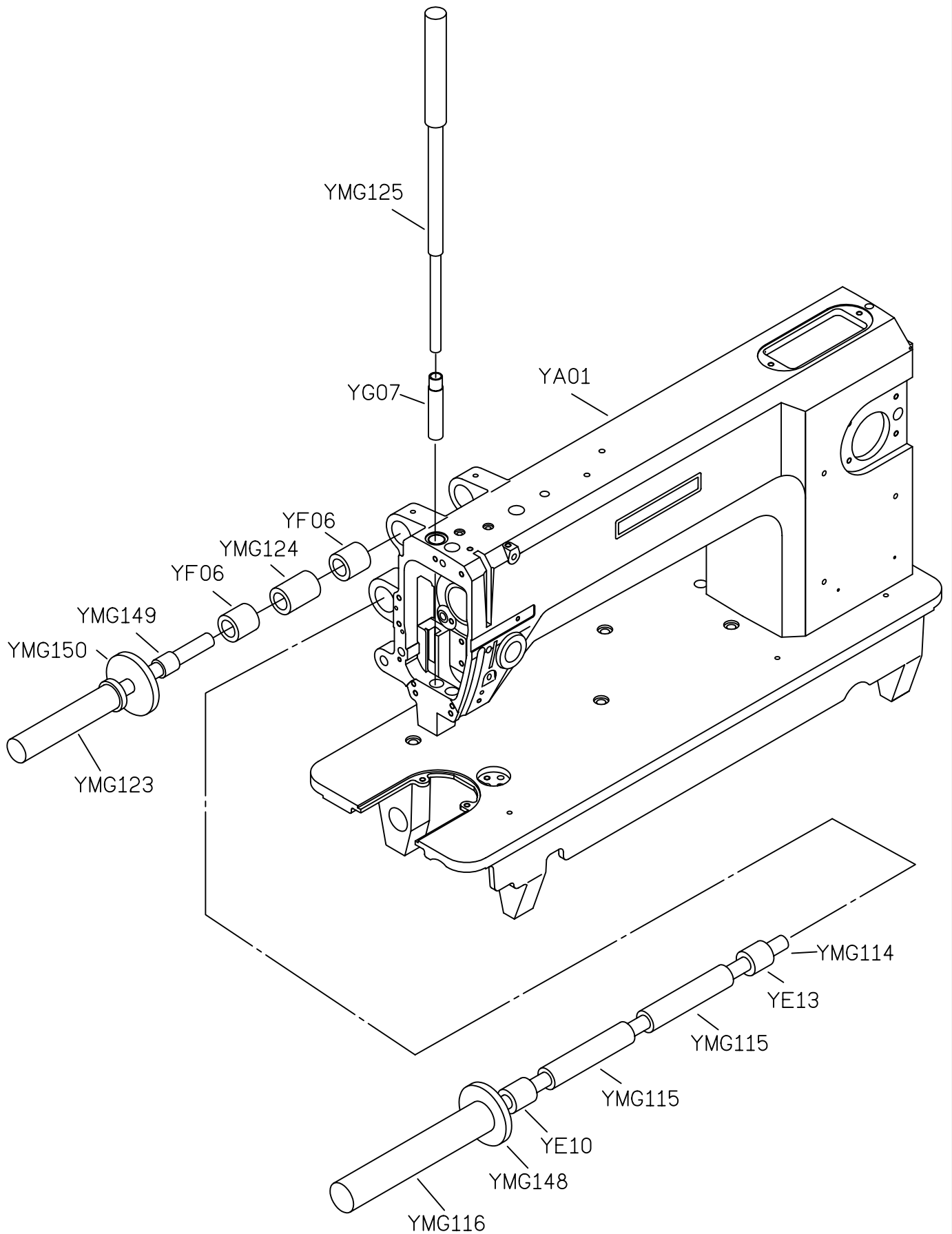


PARTS LIST FOR YU GROUP Air Type Auto-Lifter 系列圖 15/16

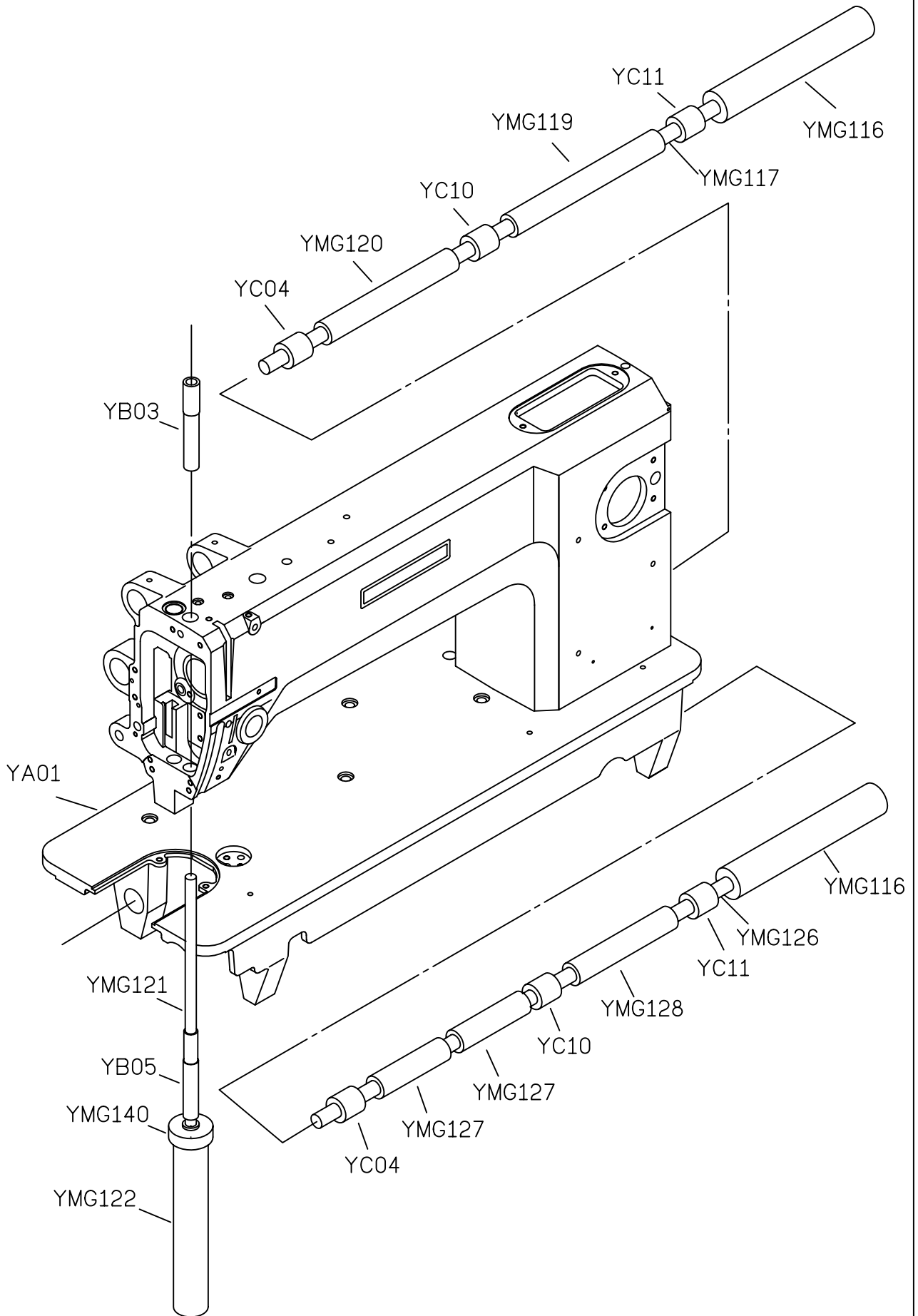
YU67-A1



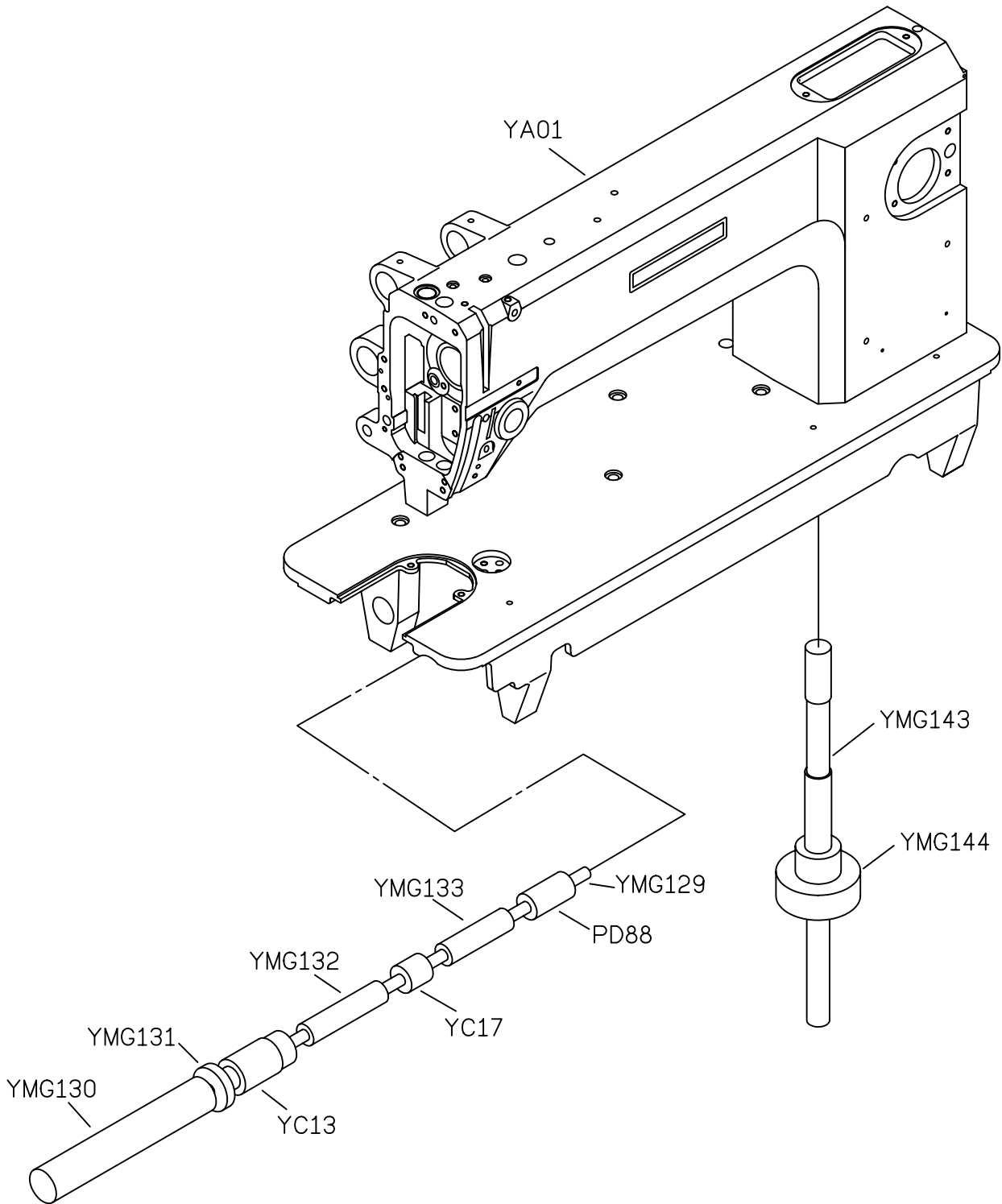
PARTS LIST FOR RAGING GROUP 1/4



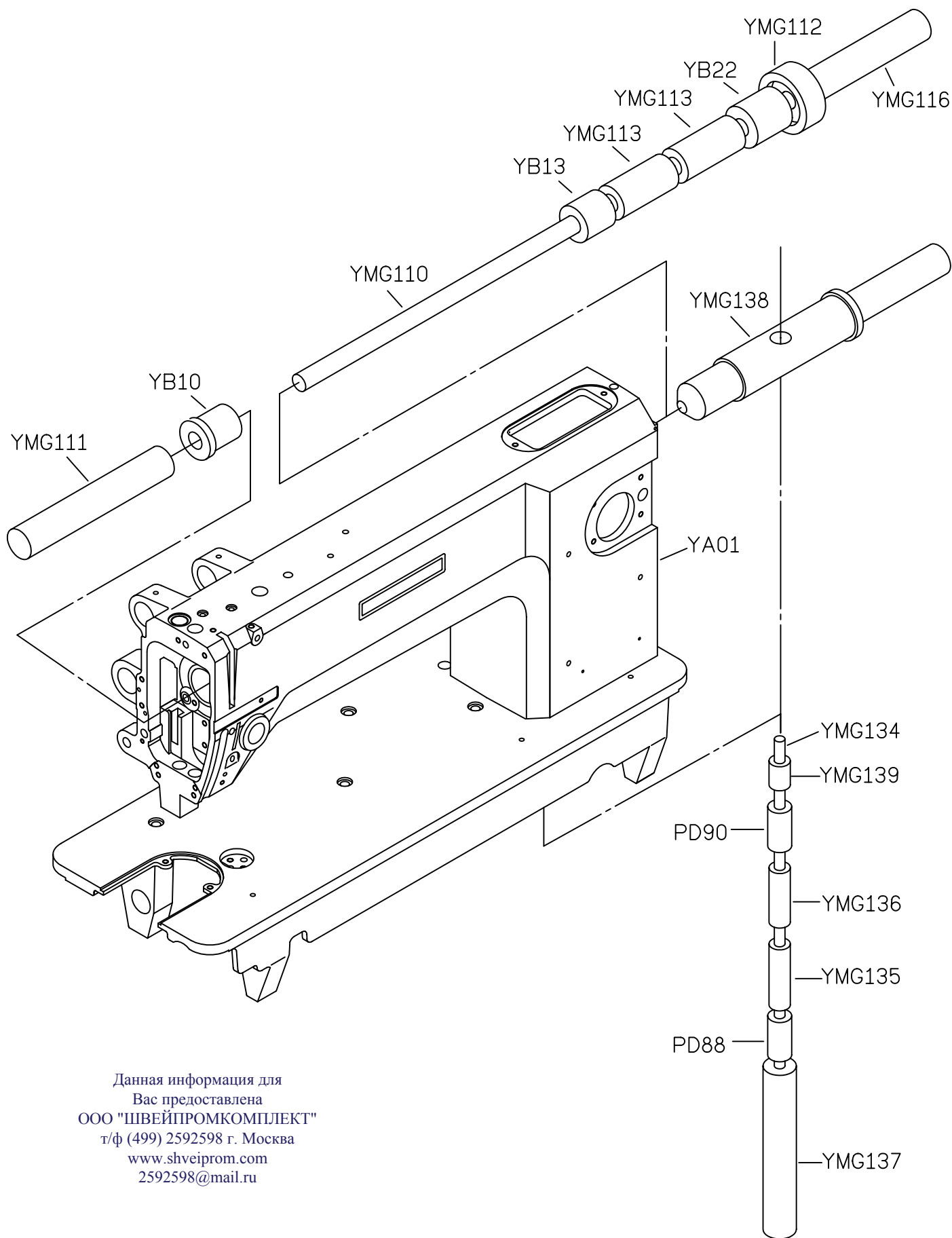
PARTS LIST FOR RAGING GROUP 2/4



PARTS LIST FOR RAGING GROUP 3/4

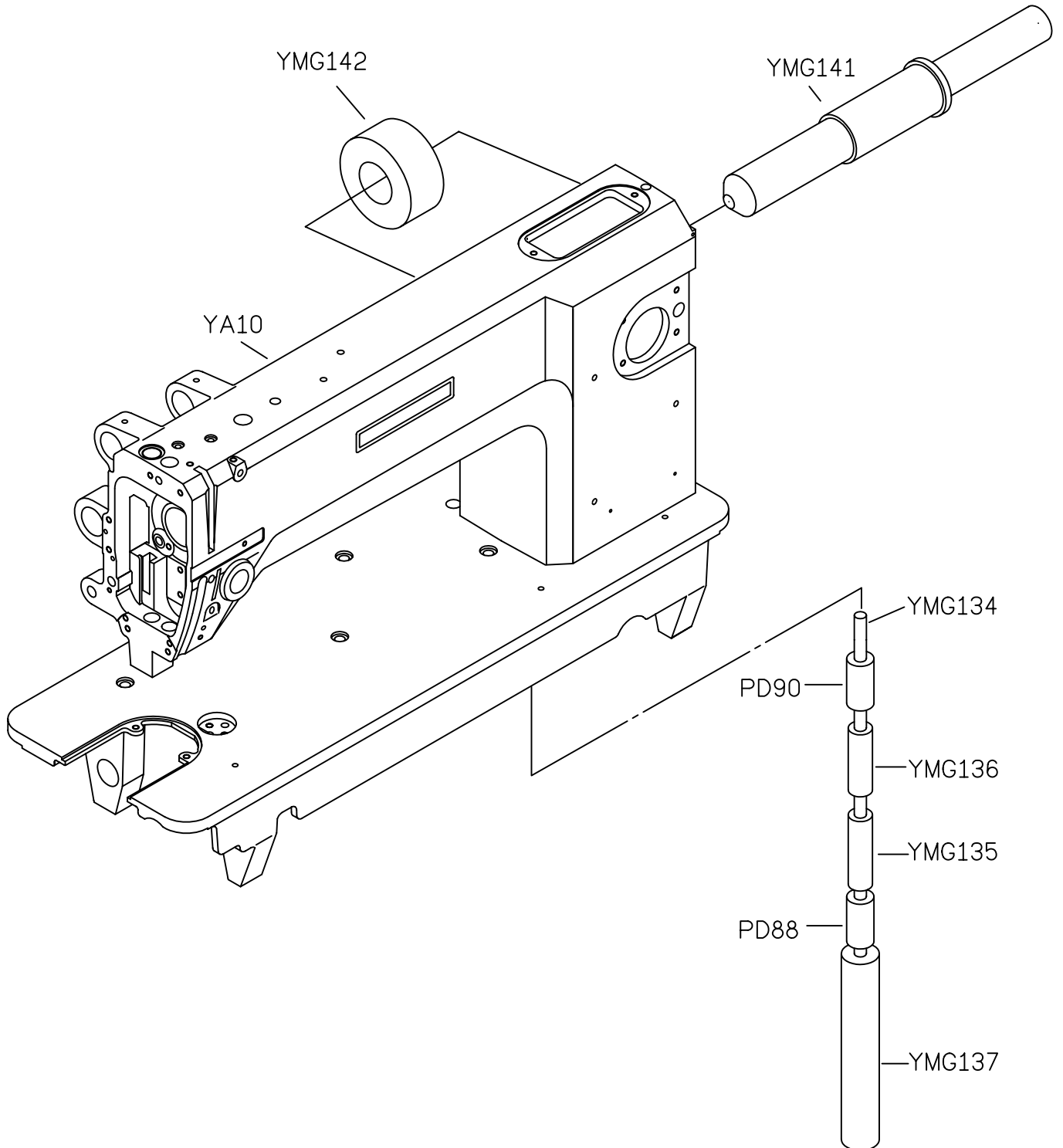


PARTS LIST FOR RAGING GROUP 4/4



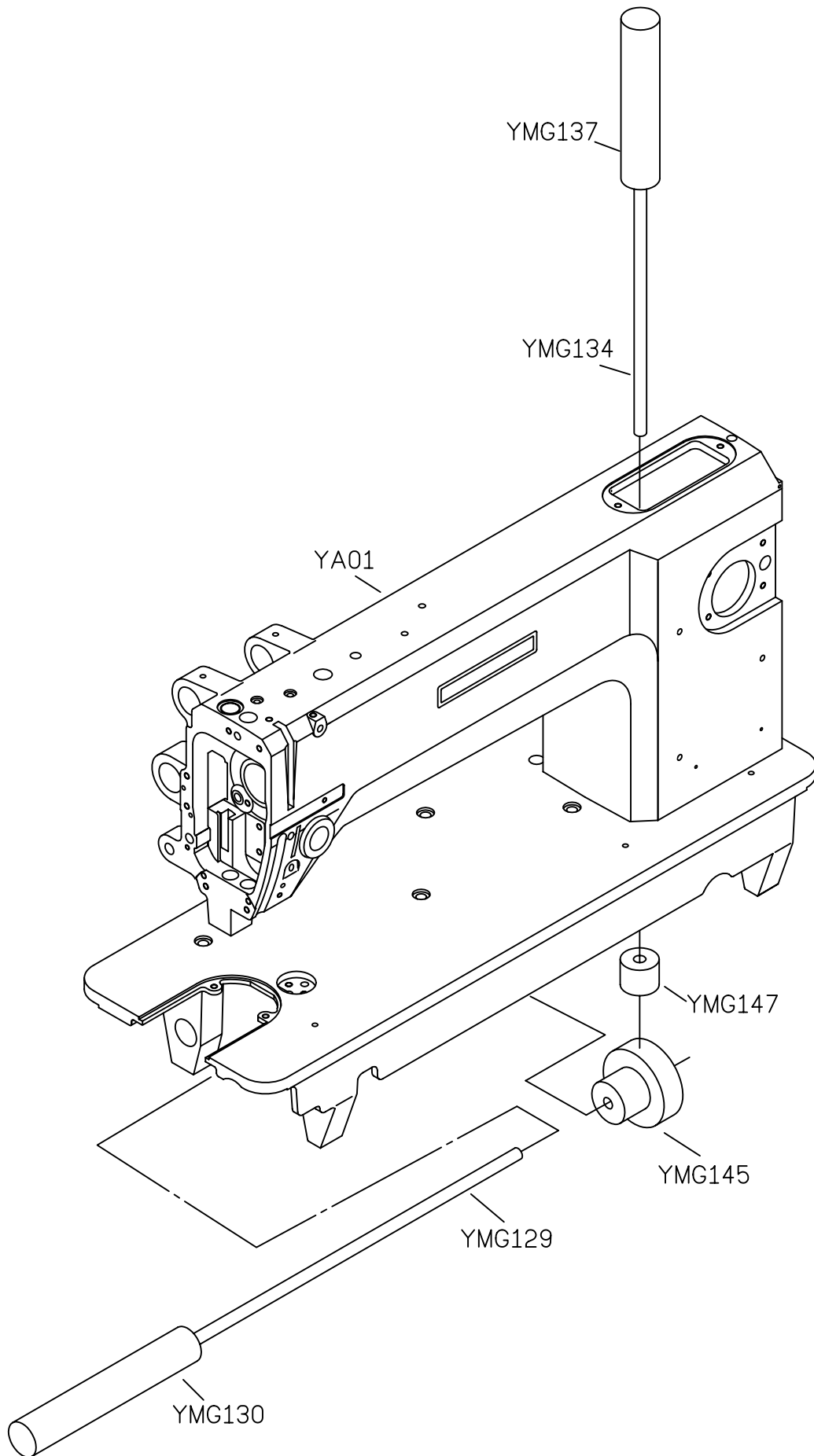
Данная информация для
 Вас предоставлена
 ООО "ШВЕЙПРОМКОМПЛЕКТ"
 т/ф (499) 2592598 г. Москва
www.shveiprom.com
2592598@mail.ru

PARTS LIST FOR RAGING GROUP 4/4-2

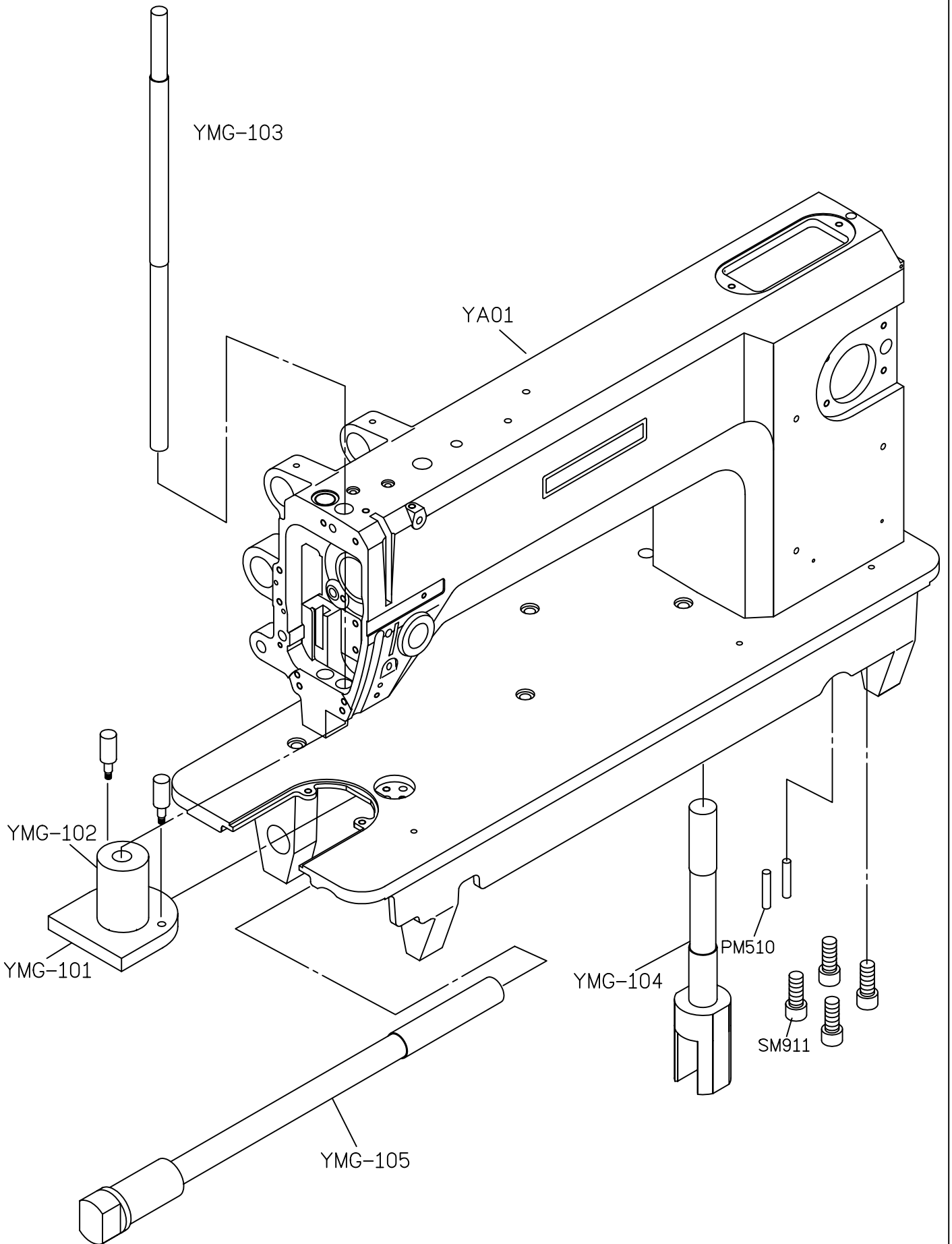


PARTS LIST FOR RAGING GROUP

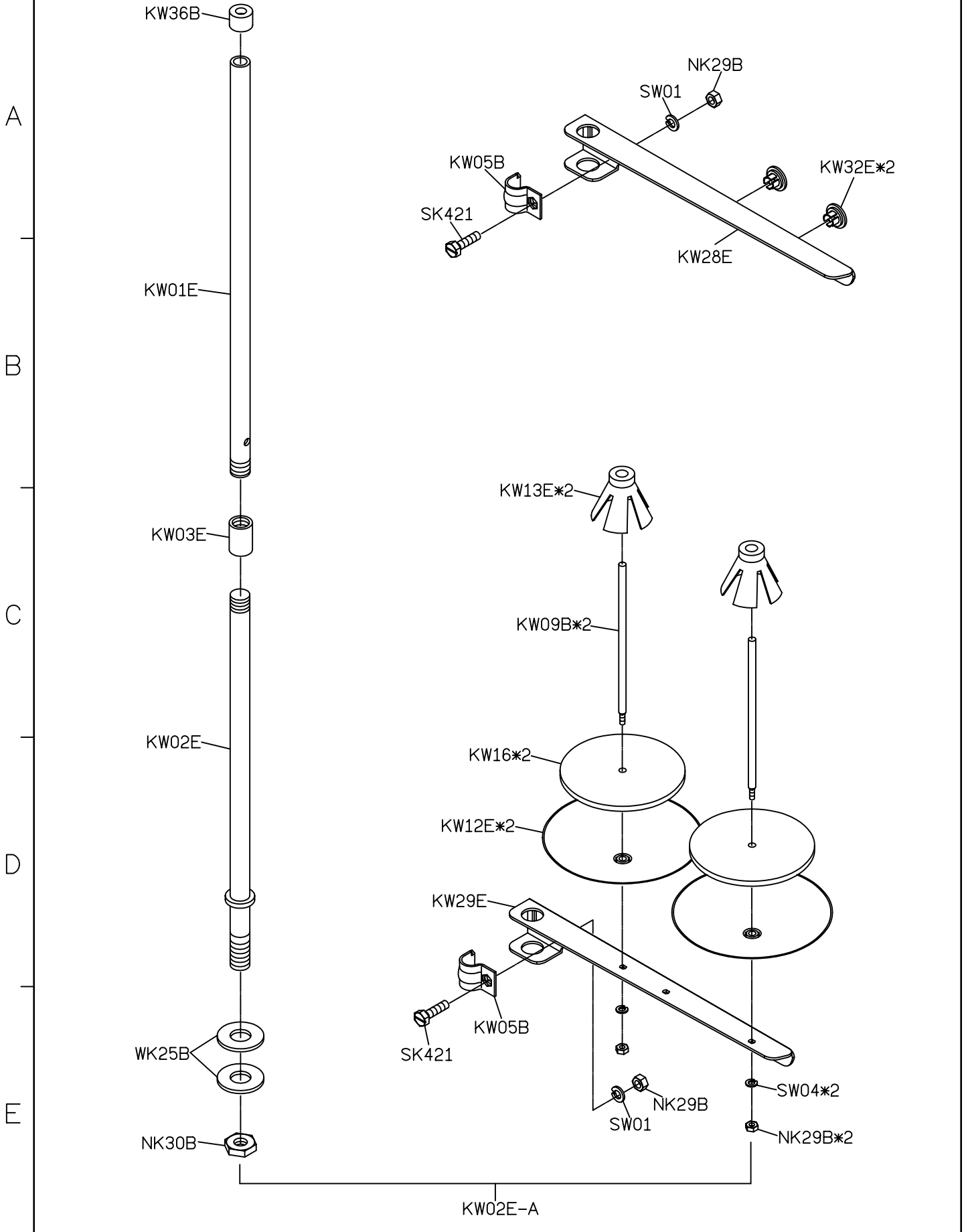
4/4-1



PARTS LIST FOR WELDING GROUP



PARTS LIST FOR THREAD STAND GROUP 系列圖 16/16



1

2

3

4

5

93.09.21