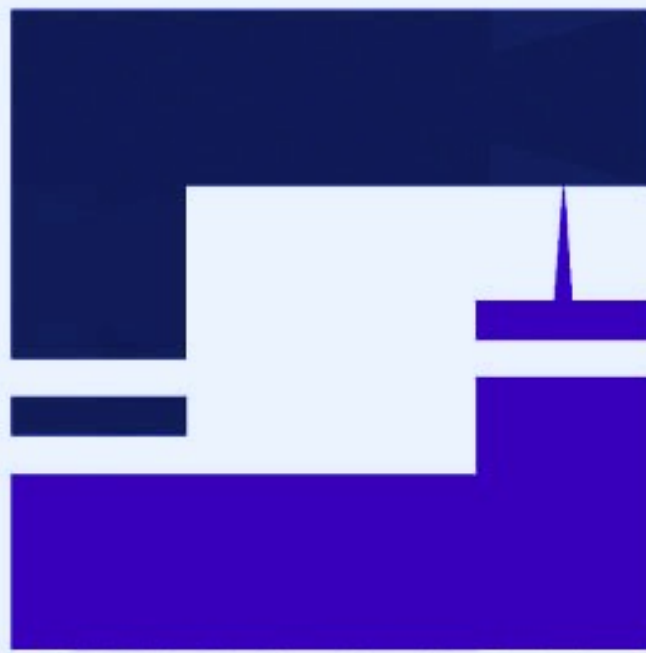
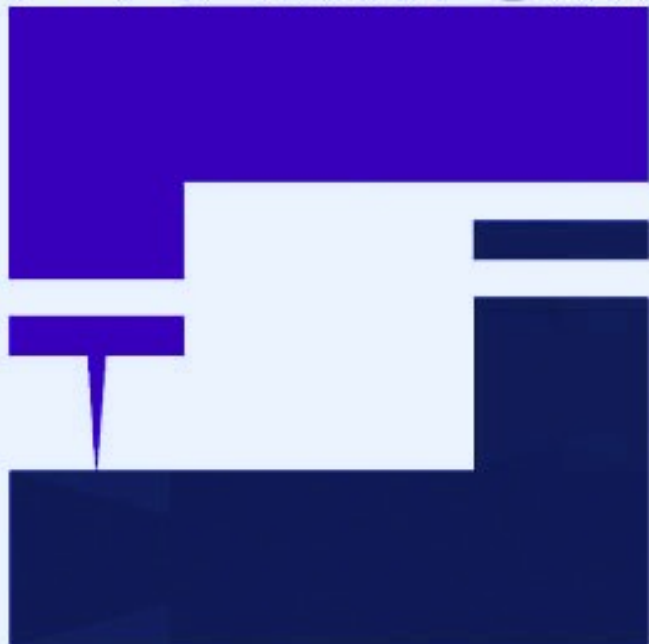





**ШВЕЙПРОМ**



**КОМПЛЕКТ**



Данная информация для  
Вас предоставлена  
ООО "ШВЕЙПРОМКОМПЛЕКТ"  
т/ф (499) 2592598 г.Москва  
[www.shveiprom.com](http://www.shveiprom.com)  
[2592598@mail.ru](mailto:2592598@mail.ru)

# PARTS BOOK

1-NEEDLE , STRAIGHT LOCK-STITCH  
MACHINE WITH VERTICAL EDGE TRIMMER

KM-506-7S                      KM-506

KM-506-7N

1-NEEDLE , NEEDLE FEED LOCK-STITCH  
MACHINE WITH VERTICAL EDGE TRIMMER

KM-530-7S                      KM-530

KM-530-7N



ООО "ШВЕЙПРОМКОМПЛЕКТ"  
т/ф (499) 2592598 г.Москва

PME-050708

SUNSTAR MACHINERY CO., LTD.

## MODEL

### KM-506 SERIES

---

- **KM-506-7S**  
1-NEEDLE, STRAIGHT LOCK-STITCH MACHINE WITH VERTICAL EDGE TRIMMER AND THREAD TRIMMER DRIVEN BY SERVO MOTOR
- **KM-506-7N**  
1-NEEDLE, STRAIGHT LOCK-STITCH MACHINE WITH VERTICAL EDGE TRIMMER AND THREAD TRIMMER DRIVEN BY NEEDLE POSITIONING MOTOR
- **KM-506**  
1-NEEDLE, STRAIGHT LOCK-STITCH MACHINE WITH VERTICAL EDGE TRIMMER

### KM-530 SERIES

---

- **KM-530-7S**  
1-NEEDLE, NEEDLE FEED LOCK-STITCH MACHINE WITH VERTICAL EDGE TRIMMER AND THREAD TRIMMER DRIVEN BY SERVO MOTOR
- **KM-530-7N**  
1-NEEDLE, NEEDLE FEED LOCK-STITCH MACHINE WITH VERTICAL EDGE TRIMMER AND THREAD TRIMMER DRIVEN BY NEEDLE POSITIONING MOTOR
- **KM-530**  
1-NEEDLE, NEEDLE FEED LOCK-STITCH MACHINE WITH VERTICAL EDGE TRIMMER

# CONTENTS

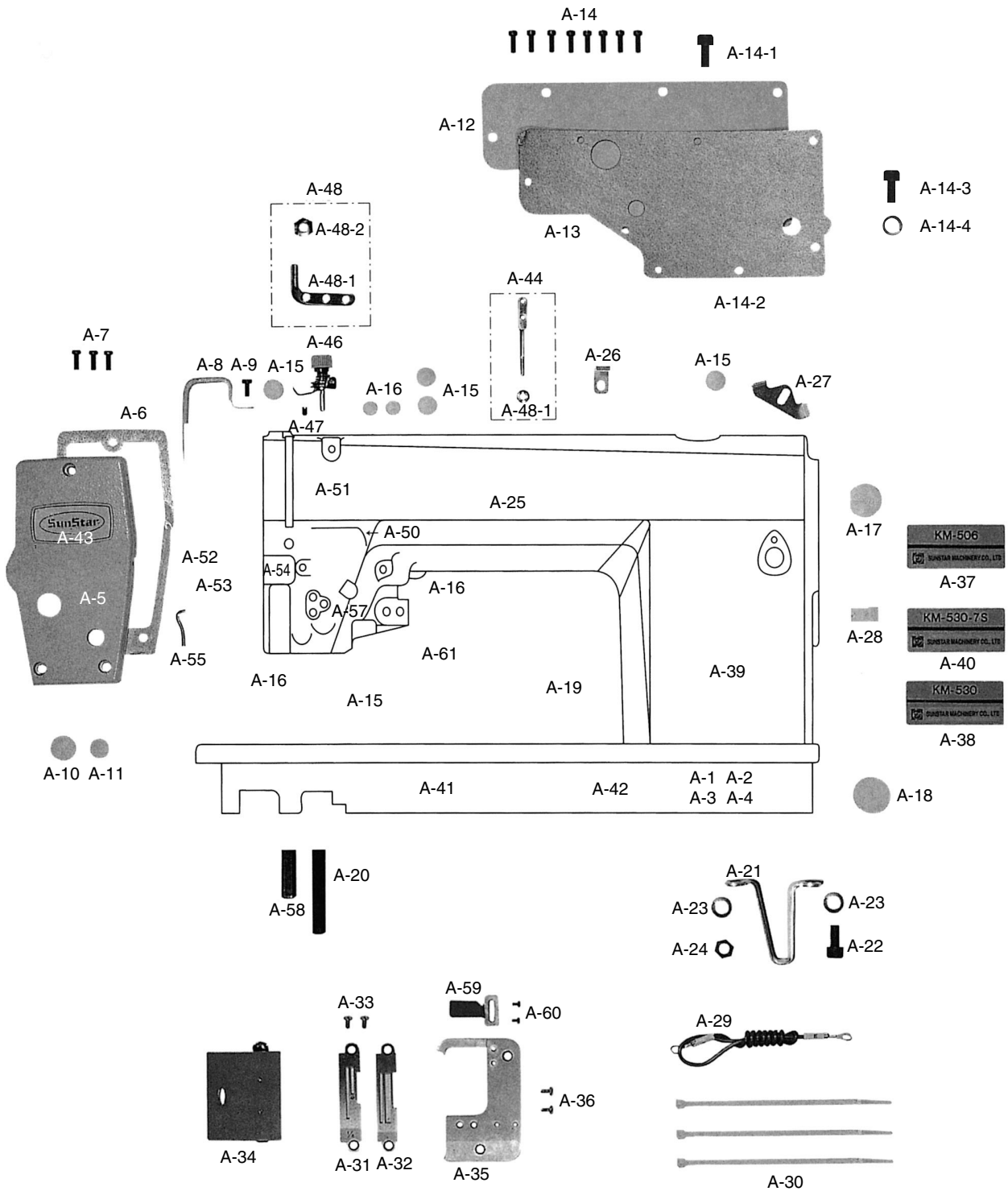
## 목 차

<b>A</b>	<b>Machine Body &amp; Thread Tension Adjusting Mechanism</b> 외장 및 실장력 조절 관계.....	4
<b>B</b>	<b>Upper Shaft &amp; Thread Take Up Lever Mechanism</b> 상축 및 실채기 관계 .....	6
<b>C</b>	<b>Upright Shaft &amp; Lower Shaft Mechanism</b> 세운축 및 하축 관계 .....	7
<b>D</b>	<b>Feed Mechanism</b> 피이드 관계 .....	8
<b>E</b>	<b>Thread Trimmer Mechanism</b> 사절 관계.....	12
<b>F</b>	<b>Mes Driving Mechanism</b> 메스 구동 관계.....	14
<b>G</b>	<b>Needle Bar &amp; Needle Bar Driving Mechanism</b> 바늘대 및 바늘대 요동 관계 .....	16
<b>H</b>	<b>Presser Foot &amp; Tension Release Mechanism</b> 노루발 및 실 늦추기 관계.....	18
<b>I</b>	<b>Thread Wiper Mechanism</b> 와이퍼 관계 .....	20
<b>J</b>	<b>Reverse Button Mechanism</b> 역진 버튼 관계.....	21
<b>K</b>	<b>Program Unit Box &amp; Auto Presser Lifting Solenoid Mechanism(Option Parts:SPF-5)</b> 프로그램 유닛 박스 및 자동 무릎 올림 관계.....	22
<b>L</b>	<b>Lubrication</b> 급유 관계.....	23
<b>M</b>	<b>Accessories</b> 액세서리 .....	24
<b>N</b>	<b>Special Parts For (KM-506-7N. KM-530-7N)</b> (KM-506-7N.KM-530-7N) 전용 부품 관계.....	26
<b>O</b>	<b>Gauge Parts</b> 게이지 관계 .....	27

# A

## Machine Body & Thread Tension Adjusting Mechanism 외장 및 실장력 조절 관계

ООО "ШВЕЙПРОМКОМПЛЕКТ"  
т/ф (499) 2592598 г.Москва



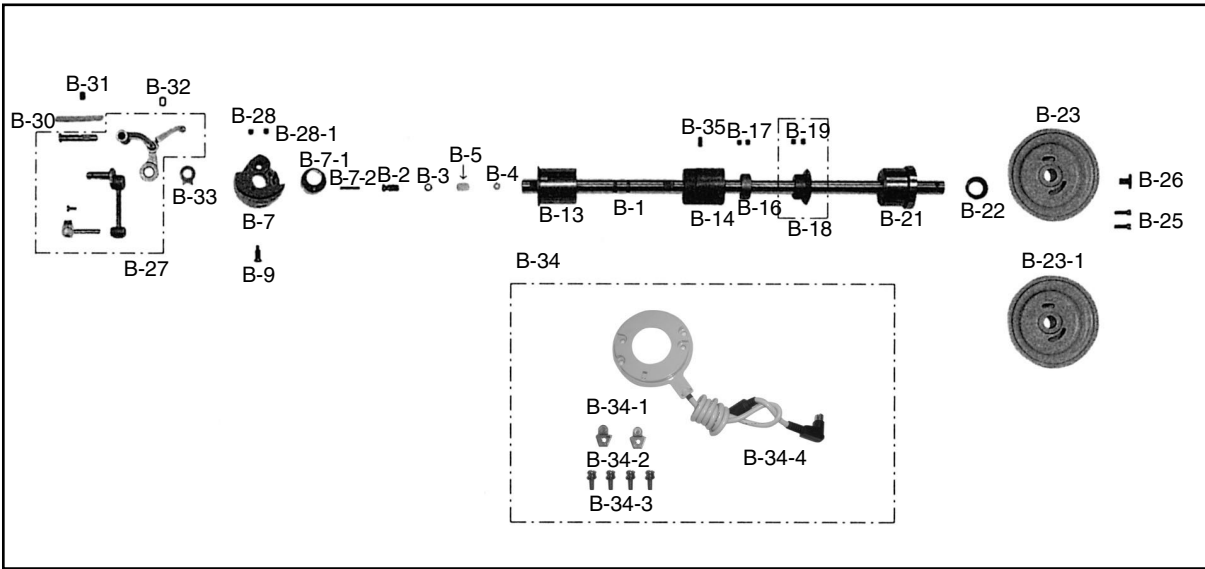
Ref. No.	Parts No.	Note	Name of Parts	품 명	Q' ty	Assembly No.
A-1	01-001A-5060	L	Arm, Bed	아암 베드	1	
A-2	01-001A-5300	M	Arm, Bed	아암 베드	1	
A-3	01-001A-5067	L-7	Arm, Bed	아암 베드	1	
A-4	01-001A-5307	M-7	Arm, Bed	아암 베드	1	
A-5	01-041C-3500		Face Plate	면판	1	
A-6	01-042M-3500		Gasket For A-5	면판 가스켓	1	
A-7	SC-0523-1230		Screw (3/16" n=28)	무릎올림 링크고정나사(3/16" n=28)	3	
A-8	01-139C-2500		Take Up Lever Cover	실채기 커버	1	
A-9	SC-0548-7400		Screw (3/16" n=28)	다이알판 쥘나사(3/16" n=28)	1	
A-10	01-144R-1230		Face Plate Rubber Cap(L)	면판 고무마개 (대) 흰색(3-1)	1	
A-11	01-110R-1230		Face Plate Rubber Cap(S)	면판 고무마개 (중) 흰색(3)	1	
A-12	01-140C-2500		Back Cover	뒷뚜껑(STD)	1	
A-13	01-241M-2500		Gasket For Back Cover	뒷뚜껑 가스켓	1	
A-14	SC-0548-7400	L, M	Screw (3/16" n=28)	다이알판 쥘나사(3/16" n=28)	8	
A-14-1	SC-0523-1230	L-7, M-7	Screw (3/16" n=28)	무릎올림 링크 고정나사	3	
A-14-2	SC-0548-7400	L-7, M-7	Screw (3/16" n=28)	다이알판 쥘나사	5	
A-14-3	SC-0215-1230	L-7, M-7	Screw (9/64" n=40)	튕카바나사(조)	1	
A-14-4	SC-019W-1230	L-7, M-7	Screw (9/64" n=40)	상축 헬트 와사	1	
A-15	01-110R-1230		Arm Rubber Cap(L)	면판 고무마개 (중) 흰색(3)	4	
A-16	04-003R-1600		Arm Rubber Cap(S)	고무마개 (소)	2	
A-17	01-008R-3400	M, M-7	Rubber Cap For F-15	면판 급유마개	1	
A-18	01-021R-1600		Bed Rubber Cap	하축 후봇싱 고무마개	1	
A-19	01-005A-257A	L-7, M-7	Code Bushing	코드 붓싱	1	
A-20	01-016C-1230		Bed Base "FRONT"(A)	베드 받침 (前)	1	
A-21	01-115C-1230		Bed Leg Right	베드 받침	1	
A-22	SC-0346-2350		Screw (M8×1.25)	베드 받침 후결합볼트(M8×1.25)	1	
A-23	01-038W-1230		Spring Washer For A-21	베드 받침 스프링 와셔	2	
A-24	SN-0112-1230		Nut(M8×1.25)	베드 받침 너트(M8×1.25)	1	
A-25	01-010M-2350		Brand Mark	상표 마크(암부)	1	
A-26	01-142A-257A	L-7, M-7	Code Holder "A"	코드 잡이 "A"	1	
A-27	01-143A-257A	L-7, M-7	Code Holder "B"	코드 잡이 "B"	1	
A-28	01-009R-5300	L-7, M-7	Cable Holder(7N)	케이블 잡이A (6N)	1	
A-29	12-016M-2350	L-7, M-7	Earth Line	어스선(組)	1	
A-30	02-003A-2700	L-7, M-7	Nylon Clip	나이론 클립	3	
A-31*	01-035A-5060	L, L-7	Needle Plate (1/8")	침판(1/8"-3.2mm)	1	
A-32*	01-035A-5300	M, M-7	Needle Plate (1/8")	침판(1/8"-3.2mm)	1	
A-33	01-136S-1230		Screw For Needle Plate	침판 나사	2	
A-34	01-434A-1230		Slide Plate	미끄럼판(組)	1	
A-35	01-145A-5307		Sub Needle Plate	보조 침판	1	
A-36	01-136S-1230		Screw For Needle Plate	침판 나사	2	
A-37	01-035M-5060	L	Model Mark (KM-506)	모델 마크	1	
A-38	01-016M-5300	M	Model Mark (KM-530)	모델 마크	1	
A-39	01-035M-506S	L-7	Model Mark (KM-506-7S)	모델 마크	1	
A-40	01-040M-537S	M-7	Model Mark(KM-530-7S)	모델 마크	1	
A-41	01-035P-1370		Number Plate	번호판	1	
A-42	01-035P-7400		Pin	번호판 핀	2	
A-43	01-038M-2500		Brand Mark	면판 마크	1	
A-44	01-116A-2350		Guide Bar	실안내봉	1	
A-46	40-201A-2700	L-7, M-7	Supplementary Tension Control Ass'y	보조 사조자	1조	
A-47	SC-0104-5607	L-7, M-7	Screw (11/64" n=40)	하축 중베어링 붓싱고정나사(11/64" n=40)	1	
A-48	01-027A-1230	L, M	Three Hole Thread Guide Ass'y	세구멍 실걸이(組)	1	A-48 Ass'y
A-48-1	01-015A-1230	L, M	Three Hole Thread Guide	세구멍 실걸이	1	
A-48-2	01-027C-1230	L, M	Nut For A-48-1	세구멍 실걸이 너트	2	
A-50	01-030C-1230		Arm Thread Guide	암 실걸이	1	
A-51	SC-0120-1230		Screw (9/64" n=40)	오일 펌프 카바나사(9/64" n=40)	1	
A-52	01-031C-1230		Thread Guide For A-5	면판 실걸이	1	
A-53	SC-0120-1230		Screw (9/64" n=40)	오일펌프 카바나사(9/64" n=40)	1	
A-54	40-004A-350A		Thread Tension Control Ass'y	실조절 장치(組) A-Type	1조	
A-55	05-013C-257U		Arm Thread Guide(L)	암 실안내(L)	1	
A-57	SC-0114-1230		Screw (15/64" n=28)	실채기 힌지핀 나사(15/64" n=28)	1	
A-58	01-017C-1230	L, M	Bed Base "FRONT"(B)	베드 받침(후)	1	
A-59	01-047A-5300		Chip Shute Guide(U)	칩 배출 가이드(上)	1	
A-60	SC-0539-5050		Screw (9/64" n=40)	혹 카바 고정나사(9/64" n=40)	2	
A-61	40-104A-3500		Cap For Tension Release Pin	실늘추기 핀 캡	1	

**NOTE:**

L-7=KM-506-7S  
M-7=KM-530-7S  
L=KM-506  
M=KM-530  
□=Common Part  
\*=Gauge Part

# B

## Upper Shaft & Thread Take Up Lever Mechanism 상축 및 실채기 관계

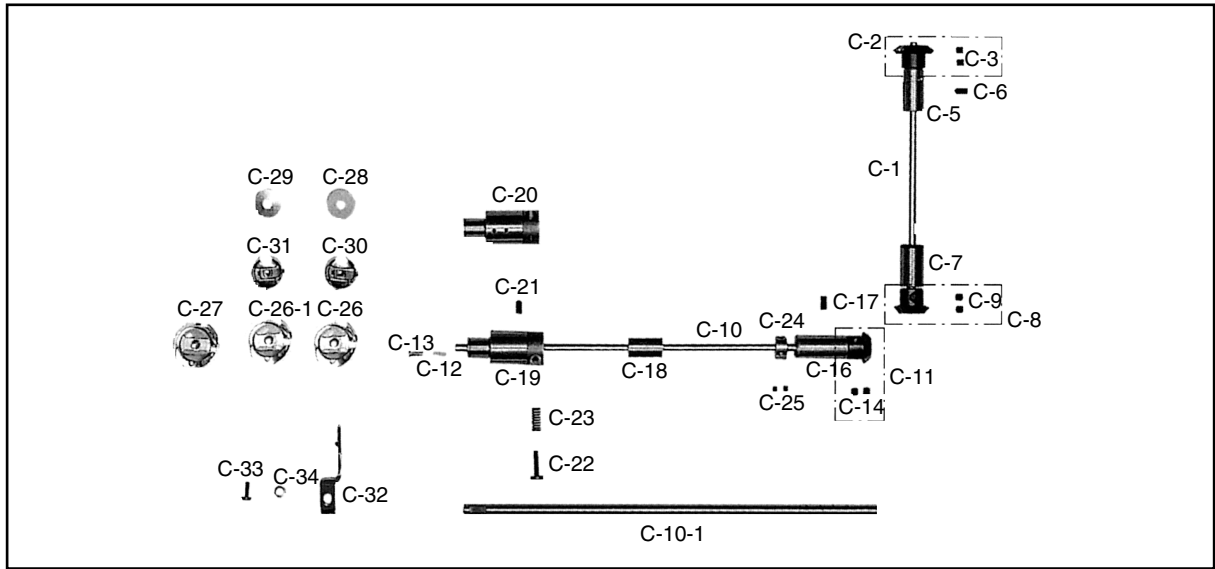


Ref. No.	Parts No.	Note	Name of Parts	품명	Q'ty	Assembly No.
B-1	02-101A-5300		Upper Shaft	상축(Servo) L=419.5	1	
B-2	02-115C-2500		Oil Adjusting Pin For B-1	상축 유량 조절핀	1	
B-3	02-016R-1230		O-Ring For B-2	상축 유량 조절핀 오링	1	
B-4	02-018W-1230		Rubber for B-2	상축 유량 조절 고무	1	
B-5	GP-008586-00		Upper Shaft Felter	상축 펠트	1	
B-7	02-110A-5300		Link Cam	링크 캠	1조	
B-7-1	02-111A-5300		Mes Cam	메스캠	1	
B-7-2	02-011P-5300		Pin For B-7-1	메스캠 부착 기준핀	1	
B-9	SC-0123-1230		Screw (9/32" n=28)	링크캠 위치 고정나사(9/32" n=28)	1	
B-13	02-115A-5300		Upper Shaft Bushing (F)	상축 전붓싱	1	
B-14	02-105A-2500		Upper Shaft Bushing (M)	상축 중붓싱	1	
B-16	02-121A-1230		Upper Shaft Collar	상축 카라	1	
B-17	SC-A129-4515		Screw (1/4" n=40)	홈볼이 멈춤나사(1/4" n=40)	2	
B-18	02-211A-1230		Upper Shaft Gear	상축 기어	1	
B-19	SC-A129-4515		Screw (1/4" n=40)	홈볼이 멈춤나사(1/4" n=40)	2	
B-21	02-106A-257B		Upper Shaft Bushing(R)	상축 후붓싱	1	
B-22	02-028C-1230		Oil Seal For B-20, 21	상축 오일씰	1	
B-23	02-207A-257A		Pulley (Only for Trimming M/C)	풀리	1	
B-23-1	02-207A-257A		Pulley (Only for Regulator M/C)	풀리	1	
B-25	SC-0150-2500	L, M, L-7	Screw (15/64" n=28)	풀리 고정나사(15/64" n=28)	2	
B-26	SC-0188-1230	L, M	Screw(5/16" n=24)	풀리 큰나사(5/16" n=24)	1	
B-27	08-201A-250A		Thread Take Up Lever Ass'y	실채기(조) 110-39070	1	
B-28	SC-0504-1230		Screw (1/4" n=40)	실채기핀 고정나사(1/4" n=40)	1	
B-28-1	SC-0129-7400		Screw (1/4" n=40)	기어나사(1/4" n=40)	1	
B-30	44-0000-1230		Oil Wick	오일심지	1	
B-31	SC-0507-1230		Screw (15/64" n=28)	상축붓싱 고정나사(15/64" n=28)	1	
B-32	08-005R-250A		Oil Protection Rubber	오일막이 고무	1	
B-33	08-106C-2500		Protection Plate	링크캠 접촉판	1	
B-34			Synchronizer Ass'y	싱크로나이저(조)	1	B-34
B-34-1	11-020A-2500		Magnetic Holder	마그네틱 홀더	(2)	
B-34-2	11-022W-2500		Washer For B-34-1	마그네틱 홀더 쥘와셔	(4)	
B-34-3	11-021S-2500		Screw For B-34-1	마그네틱 홀더 쥘나사	(4)	
B-34-4	13-0000-SE55		Synchronizer Ass'y (Servo)	싱크로나이저(조)Servo	(1)	
B-35	SC-0507-1230		Screw (15/64" n=28)	상축붓싱 고정나사(15/64" n=28)	1	



# Upright Shaft & Lower Shaft Mechanism

## 세운축 및 하축 관계



Ref. No.	Parts No.	Note	Name of Parts	품명	Q'ty	Assembly No.
C-1	03-001A-1600		Upright Shaft	입축	1	
C-2	02-112A-1230		Upright Shaft Gear(U)	입축 상기어	1	
C-3	SC-A129-4515		Screw(1/4" n=40)	홈볼이 멈춤나사(1/4" n=40)	2	
C-5	03-002A-257A	L, M	Upright Shaft Bushing(U)	입축 상붓싱	1	
C-6	SC-0507-1230		Screw (15/64" n=28)	홈볼이 멈춤나사(15/64" n=28)	1	
C-7	03-103A-1230		Upper Shaft Lower B/S	입축 하붓싱	1	
C-8	02-213A-1230		Upright Shaft Gear(L)	입축 하기어	1	
C-9	SC-A129-4515		Screw (1/4" n=40)	홈볼이 멈춤나사(1/4" n=40)	2	
C-10	07-103A-257A	L-7, M-7	Lower Shaft	하축	1	
C-10-1	07-103A-257A	L, M	Lower Shaft	하축	1	
C-11	02-214A-1230		Lower Shaft Gear	하축 기어	1	
C-12	07-005M-1230		Lower Shaft Felter	하축 웰트	1	
C-13	07-004S-1230		Cap Screw For Lower Shaft Oil	하축 웰트 꽃이 나사	1	
C-14	SC-A129-4515		Screw (1/4" n=40)	홈볼이 멈춤나사(1/4" n=40)	2	
C-16	07-102A-1600		Lower Shaft Bushing(R)	하축 뒷붓싱	1	
C-17	SC-0507-1230		Screw (15/64" n=28)	상축 붓싱 고정나사(15/64" n=28)	1	
C-18	07-103A-1600		Lower Shaft Bushing(M)	하축 중붓싱 (7.94×20×25)	1	
C-19	07-107A-257A	L-7, M-7	Lower Shaft Bushing(F)	하축 전붓싱 (PBB才質)	1	
C-20	07-107A-250A	L, M	Lower Shaft Bushing(F)	하축 전붓싱	1	
C-21	SC-0114-1230		Screw (15/64" n=28)	실체기 힌지핀 고정나사(15/64" n=28)	1	
C-22	SC-0361-1230		Screw (3/16" n=32)	하축 오일 조절나사(3/16" n=32)	1	
C-23	07-015G-1230		Spring For C-22	하축 오일 조절나사 스프링	1	
C-24	44-025A-1230		Collar For Lower Shaft	오일 펌프 카라 (B) 7.94×17×8	1	
C-25	SC-0104-5607		Screw (11/64" n=40)	하축 중베어링 붓싱고정나사A(11/64" n=40)	1	
C-26	07-003A-270A	L-7	Rotary Hook Ass'y	가마(HSH-7.94B)	1조	
C-26-1	07-001A-357A	M-7	Rotary Hook Ass'y	가마(HSH-7, 94BTRN)	1조	
C-27	07-007A-123A	L	Rotary Hook Ass'y	가마	1	
C-27-1	07-003A-350A	M	Rotary Hook Ass'y	가마(HSH-7, 94BSN(4))	1	
C-28	07-105A-2700	L-7, M-7	Bobbin(AL)	보빈	1	
C-29	07-105A-2700	L, M	Bobbin(AL)	보빈	1	
C-30	07-104A-2700	L-7	Bobbin Case Ass'y	보빈 케이스(BC-DBI-NBL)	1조	
C-30	07-004A-3500	M, M-7	Bobbin Case Ass'y	보빈 케이스(침송형) BC-DLN-N	1조	
C-31	07-106A-123A	L	Bobbin Case Ass'y	보빈 케이스(BC-DBI)	1조	
C-32	07-013A-1230		Inner Bobbin Stopper	가마 잡이	1	
C-33	SC-0174-1230		Screw (11/64" n=40)	홈볼이 납작 작은나사(11/64" n=40)	1	
C-34	07-011W-1230		Washer For C-33	가마잡이 와셔	1	

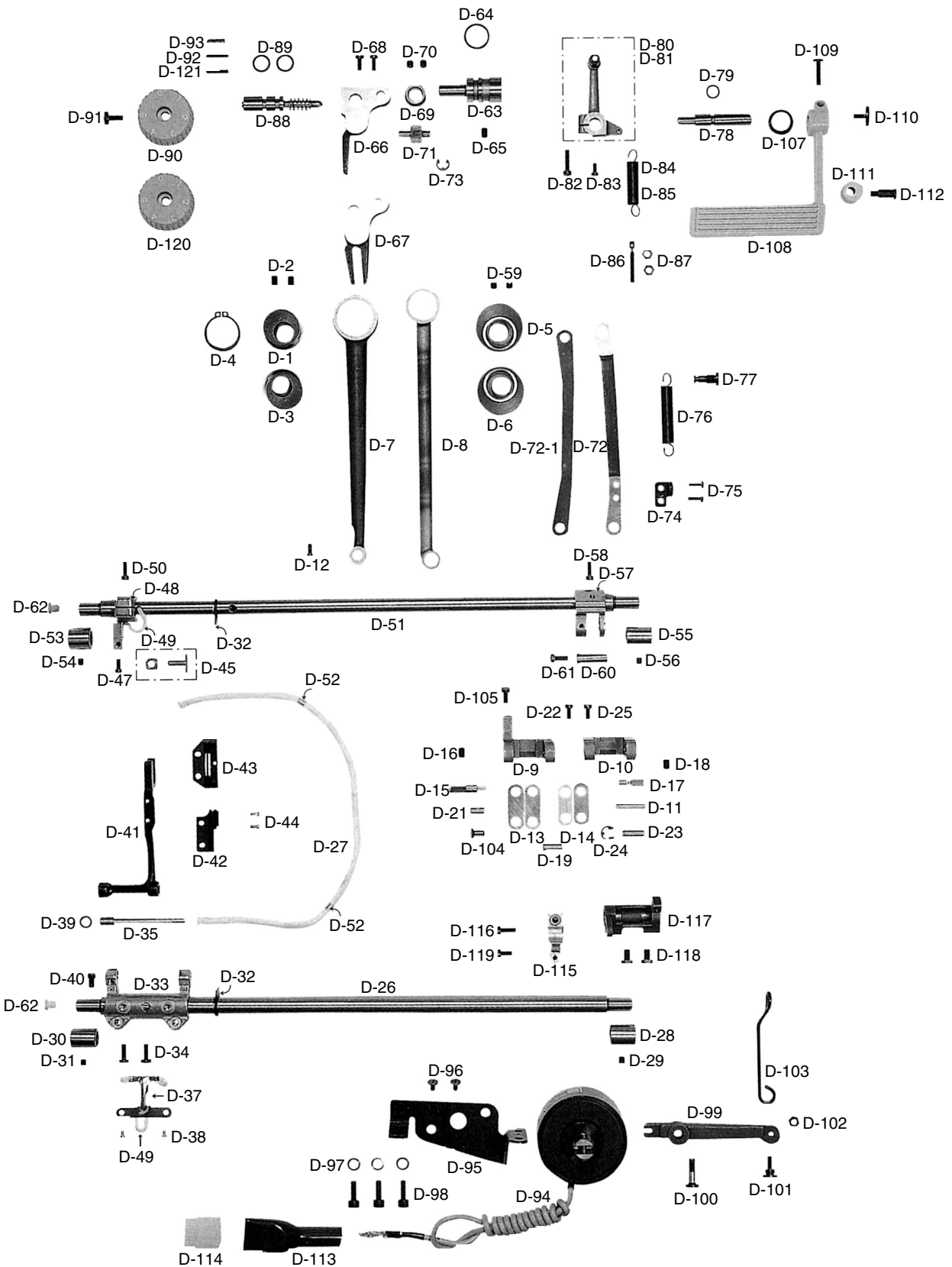
**NOTE:**

L-7=KM-506-7S  
M-7=KM-530-7S  
L=KM-506  
M=KM-530  
□=Common Part  
\*=Gauge Part



# D

## Feed Mechanism 피이드 관계



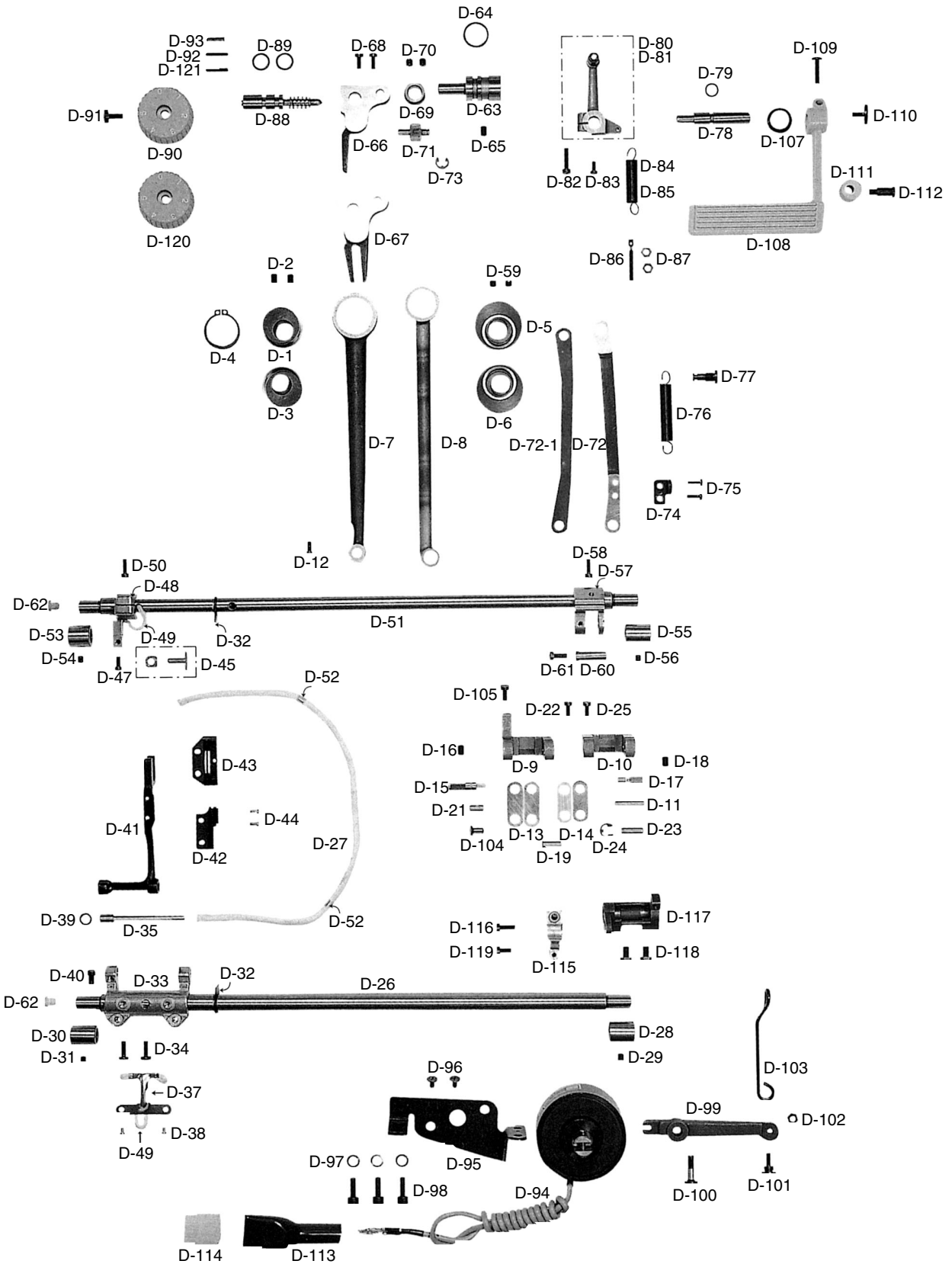
Ref. No.	Parts No.	Note	Name of Parts	품 명	Q' ty	Assembly No.
D-1	06-101A-250A	L, L-7	Feed Cam A	피이드 캠 A	1	
D-2	SC-0129-7400		Screw (1/4" n=40)	기어나사 (1/4" n=40)	2	
D-3	06-101A-350A	M, M-7	Feed Cam A	피이드 캠 A	1	
D-4	06-103C-235B		Stop Ring "C" For D-1, 3	스냅링(φ 28)	1	
D-5	06-102A-2500	L, L-7	Feed Cam C	피이드 캠 C	1	
D-6	06-102A-3500	M, M-7	Feed Cam C	피이드 캠 C	1	
D-7	06-103A-2500		Feed Rocker Shaft Connecting Rod	수평이송 로드	1	
D-8	06-154A-1230		Crank Rod	크랭크 로드	1	
D-9	06-104A-257A	L-7, M-7	Feed Regulator Link	피이드 조절링크	1	
D-10	06-103A-2350	L, M	Feed Regulator Link	피이드 조절링크	1	
D-11	06-104P-2350		Feed Connection Link Pin(A)	피이드 연결 링크 핀(A)	1	
D-12	SC-0496-3710		Screw (11/64" n=40)	하측 뒷부싱 고정나사(11/64" n=40)	1	
D-13	06-105A-2350		Feed Connection Link(A)	피이드 연결링크(A)	2	
D-14	06-106A-2350		Feed Connection Link(B)	피이드 연결링크(B)	2	
D-15	06-107P-2350		Feed Adjusting Link hinge Pin(A)	피이드 조절링크 힌지핀(A)	1	
D-16	SC-0504-1230		Screw (1/4" n=40)	실체기핀 고정나사(1/4" n=40)	1	
D-17	06-108P-2350		Feed Adjusting Link Hinge Pin(B)	피이드 조절링크 힌지핀(B)	1	
D-18	SC-0504-1230		Screw (1/4" n=40)	실체기 핀 고정나사(1/4" n=40)	1	
D-19	06-109P-2350		Feed Connection Link pin(B)	피이드 연결링크 핀(B)	1	
D-21	06-110P-2350		Feed Connection Link Pin(C)	피이드 연결링크 핀(C)	1	
D-22	SC-0175-1230		Screw (11/64" n=40)	실체기 카바 고정나사(11/64" n=40)	1	
D-23	06-023P-2350		Hinge Pin for D-72	피이드 조절 연결로드 힌지핀	1	
D-24	04-009C-3710		E-Ring (φ 5)	E링 (φ 5)	1	
D-25	SC-0175-1230		Screw (11/64" n=40)	실체기 카바 고정나사(11/64" n=40)	1	
D-26	06-112A-2350		Feed Rock Shaft	수평밀대	1	
D-27	44-0000-1230		Wick For D-26, 51	유심	1	
D-28	06-140A-1230		Feed Rock Shaft Bushing(R)	들대 붓싱(후) 11.11×16.8×20	1	
D-29	SC-0114-1230		Screw (15/64" n=28)	실체기 힌지핀 나사(15/64" n=28)	1	
D-30	06-113A-2350		Feed Rock Shaft Bushing(F)	수평밀대 전부싱 11.11×17.74×16	1	
D-31	SC-0114-1230		Screw (15/64" n=28)	실체기 힌지핀 고정나사(15/64" n=28)	1	
D-32	06-021R-1230		Oil cover For D-26, 51	들밀대 고무마개	2	
D-33	06-008A-2350		Feed Bar Crank	톱니 받침 크랭크	1	
D-34	SC-0307-1230		Screw (3/16" n=32)	톱니 받침 크랭크 쥘나사(3/16" n=32)	2	
D-35	06-114A-2350		Feed Bar Shaft	톱니 받침 축	1	
D-37	44-009C-1230		Wick Holder For D-35	심지 지지대	1	
D-38	SC-0133-1230		Screw (1/8" n=44)	심지 지지대나사(1/8" n=44)	2	
D-39	06-102W-2350		Washer For D-35	톱니 받침 축 와셔	1	
D-40	SC-0122-1230		Screw (15/64" n=28)	톱니 받침 축 고정나사(15/64" n=28)	1	
D-41	06-215A-2350		Feed Bar	톱니 받침	1	
D-42*	06-107A-5060	L, L-7	Feed Dog 1/8"	톱니(1/8", 5/32", 3/16")	1	
D-43*	06-138A-5300	M, M-7	Feed Dog 1/8"	톱니(1/8", 5/32", 3/16")	1	
D-44	SC-0130-1230		Screw (1/8" n=44)	톱니 쥘나사(1/8" n=44)	2	
D-45	06-117A-1230		Feed Bar Block And Shaft	톱니 받침 블럭	1	
D-47	06-020S-1230		Screw (3/16" n=32)	홈볼이 냄비 작은나사(3/16" n=32)	1	
D-48	06-128A-2350		Feed Lifting Shaft Crank(F)	들대 크랭크(前)	1	
D-49	44-0000-1230		Oil Wick	오일심지	1	
D-50	SC-0497-1230		Screw (3/16" n=28)	들대 크랭크(전) 고정나사(3/16" n=28)	1	
D-51	06-116A-2350		Feed Lifting Shaft	들대	1	
D-52	44-029M-1230		Stopper For Wick	오일 심지 스토퍼	2	
D-53	06-139A-1230		Feed Lifting Shaft Bushing(F)	들대 붓싱(전) 11.11×17.46×20	1	
D-54	SC-0114-1230		Screw (15/64" n=28)	홈볼이 멈춤나사(15/64" n=28)	1	
D-55	06-140A-1230		Feed Lifting Shaft Bushing(R)	들대 붓싱(후) 11.11×16.8×20	1	
D-56	SC-0114-1230		Screw (15/64" n=28)	실체기 힌지핀 고정나사(15/64" n=28)	1	
D-57	06-038A-235A		Feed Lifting Shaft Crank(R)	들대 크랭크(後)	1	
D-58	SC-0497-1230		Screw (3/16" n=28)	들대 크랭크(전) 고정나사(3/16" n=28)	1	
D-59	SC-0504-1230		Screw (1/4" n=40)	실체기핀 고정나사(1/4" n=40)	2	
D-60	06-037P-1230		Crank Rod Connection Pin	들밀대 크랭크 핀	1	
D-61	SC-0175-1230		Screw (11/64" n=40)	실체기 카바나사(11/64" n=40)	1	
D-62	01-037R-1230		Rubber Cap (F) For D-26, 51	들밀대 유심마개	2	

**NOTE:**

L-7=KM-506-7S  
M-7=KM-530-7S  
L=KM-506  
M=KM-530  
□=Common Part  
\*=Gauge Part

# D

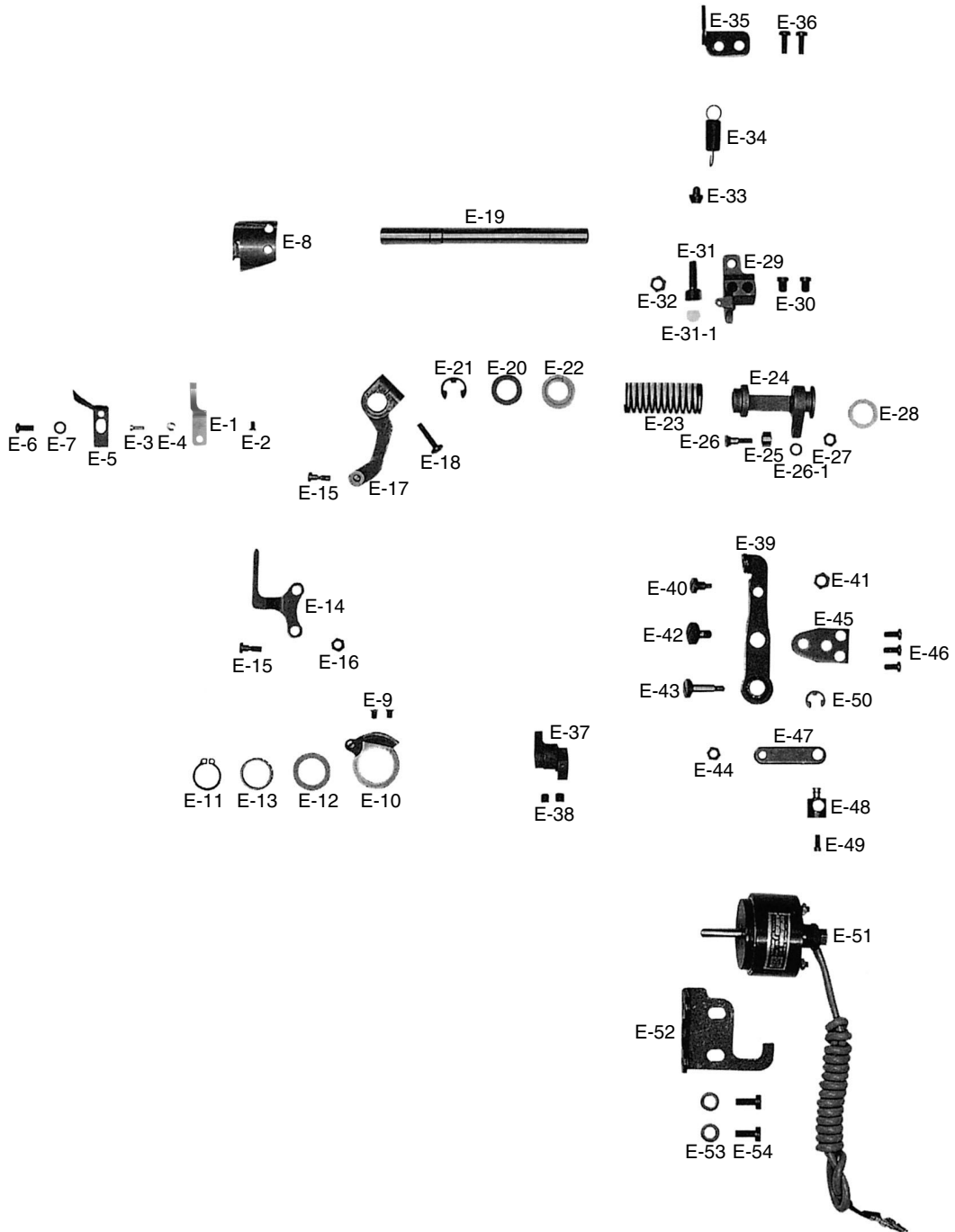
## Feed Mechanism 피이드 관계



Ref. No.	Parts No.	Note	Name of Parts	품 명	Q' ty	Assembly No.
D-63	GP-008523-00		Feed Regulator Shaft	피이드 조절기 축	1	
D-64	06-043R-1230		O-Ring For D-63	피이드 조절기 붓싱 오링	2	
D-65	SC-0507-1230		Screw (15/64" n=28)	상축 붓싱 고정나사(15/64" n=28)	1	
D-66	GP-008525-00	L-7, M-7	Feed Regulator	피이드 조절기(사절용)	1	
D-67	GP-008524-00	L, M	Feed Regulator	피이드 조절기(비사절용)	1	
D-68	SC-0174-1230		Screw (11/64" n=40)	가마잡이 나사(11/64" n=40)	2	
D-69	06-220A-2350		Collar For D-63	피이드 조절기 축 카라	1	
D-70	SC-0129-7400		Screw (1/4" n=40)	기어나사(1/4" n=40)	2	
D-71	06-221A-2350		Feed Adjusting Shaft	피이드 조절 축	1	
D-72	06-122A-2500	L-7, M-7	Connecting Rod For Feed Regulator	피이드 조절기 룯드	1	
D-72-1	06-122A-1370	L, M	Connecting Rod For Feed Regulator	피이드 조절기 룯드	1	
D-73	04-009C-3710		E-Ring(φ 5)	E링(φ 5)	1	
D-74	06-023C-257A	L-7, M-7	B/T Spring Holder	자동 역진 스프링 홀더	1	
D-75	SC-0158-3710	L-7, M-7	Screw (9/64" n=40)	면판캡나사(9/64" n=40)	1	
D-76	06-023G-7400	L-7, M-7	Reverse Feed Spring	역진 레버 스프링	1	
D-77	06-024C-257A	L-7, M-7	Holder For D-76	자동 역진 스프링 걸이	1	
D-78	06-125A-2500		Reverse Feed Control Lever Shaft	역진 레버축	1	
D-79	06-042R-1230		O-Ring For D-78	레버축 오링	1	
D-80	06-026A-257A	L-7, M-7	Reverse Feed Lever Crank (Ass'y)	역진 레버 인장 크랭크(조)	1	
D-81	06-026A-250A	L, M	Reverse Feed Lever Crank (Ass'y)	역진 레버 인장 크랭크(조)	1	
D-82	SC-0184-1600		Screw (3/16" n=28)	수평밀대 크랭크 캡나사(3/16" n=28)	1	
D-83	SC-0174-1230		Screw (11/64" n=40)	가마잡이 나사(11/64" n=40)	1	
D-84	06-023G-7400	L-7, M-7	Spring For D-109	역진 레버 스프링	1	
D-85	06-056G-2350	L, M	Spring For D-109	역진 레버 스프링	1	
D-86	06-040S-1600	L-7, M-7	Holder For D-84, 85	스프링걸이 축 나사	1	
D-87	SN-0101-1600	L-7, M-7	Nut (11/64" n=40)	스프링걸이 축 나사너트(11/64" n=40)	2	
D-88	06-027A-2500		Feed Regulator Dial Shaft	피이드 조절 다이얼 축	1	
D-89	06-010R-1230		O-Ring For D-88	다이얼 축 오링	2	
D-90	06-028C-350B	L, M	Feed Regulator Control Plate (5mm)	다이얼 문자판(5mm)	1	
D-91	SC-0193-1230		Screw (3/16" n=28)	다이얼판 고정나사(3/16" n=28)	1	
D-92	06-026P-1230	L, M	Pin for D-90	다이얼 핀	1	
D-93	06-027G-1230		Spring for D-92	다이얼 스프링	1	
D-94	06-048A-2507	L-7, M-7	Reverse Feed Solenoid Ass'y	역진 솔레노이드(SBT-5)	1조	
D-95	06-130A-257A	L-7, M-7	Bracket For Reverse Feed Solenoid	역진 솔레노이드 브라켓	1	
D-96	SC-0166-2350	L-7, M-7	Screw (M5×0.8)	역진 솔레노이드 부착나사(M5×0.8)	2	
D-97	01-020W-2350	L-7, M-7	Spring Washer For D-95	싱크로 베이스 스프링 와셔(φ6)	3	
D-98	SC-0109-2350	L-7, M-7	Screw (M6)	역진 솔레노이드 브라켓 캡나사(M6)	3	
D-99	06-131A-257A	L-7, M-7	Reverse Feed Solenoid Crank	역진 솔레노이드 크랭크	1	
D-100	06-032S-257A	L-7, M-7	Stud Screw For D-99	역진 솔레노이드 크랭크 단나사	1	
D-101	06-033S-257A	L-7, M-7	Hinge Screw For D-103	역진 솔레노이드 연결롯드 힌지나사	1	
D-102	40-005C-2700	L-7, M-7	Hinge Nut For D-103	케이블 연결너트(B)	1	
D-103	06-034A-257A	L-7, M-7	Reverse Solenoid Connecting Rod	역진 솔레노이드 연결롯드	1	
D-104	06-035A-257A	L-7, M-7	Hinge Pin For D-103	역진 솔레노이드 연결롯드 힌지핀	1	
D-105	SC-0175-1230	L-7, M-7	Screw (11/64" n=40)	실체기 카바나사(11/64" n=40)	1	
D-107	06-053W-1230		Washer For D-77	레버 와셔	1	
D-108	06-036C-2500		Feed Regulator Lever	역진 레버	1	
D-109	SC-0186-1230		Screw (3/16" n=32)	역진 레버 고정나사(3/16" n=32)	1	
D-110	SC-0185-1230		Screw (3/16" n=32)	레버 덮개 나사(3/16" n=32)	1	
D-111	06-072R-7507	L-7, M-7	Stopper Rubber For D-108	역진 레버 스토퍼 (상) 고무	1	
D-112	06-017S-7507	L-7, M-7	Stopper Stud Screw For D-108	역진 레버 스토퍼 (상) 단나사	1	
D-113	11-019M-2350	L-7, M-7	Terminal Tube(L)	솔레노이드 튜브	1	
D-114	11-018M-2350	L-7, M-7	Solenoid Terminal(12P)	솔레노이드 프리그	1	
D-115	06-311A-2350	L, L-7	Lever Feed Crank(R)	수평밀대 크랭크(後)	1	
D-116	SC-0497-1230	L, L-7	Screw (3/16" n=28)	들레 크랭크(전) 고정나사(3/16" n=28)	2	
D-117	06-129A-3500	M, M-7	Lever Feed Crank(R)	수평밀대 크랭크	1	
D-118	SC-0327-3500	M, M-7	Screw (9/32" n=28)	수평밀대 크랭크(후)캡나사(9/32" n=28)	2	
D-119	SC-0496-3716		Screw (11/64" n=40)	흡물이 납작 작은나사(11/64" n=40)	1	
D-120	06-028C-357B	L-7, M-7	Feed Regulator Control Plate(5mm)INSERT	다이얼 문자판(5mm)	1	
D-121	06-027P-2350	L-7, M-7	Dial Pin	다이얼 핀	1	

**NOTE:**

L-7=KM-506-7S  
M-7=KM-530-7S  
L=KM-506  
M=KM-530  
□=Common Part  
\*=Gauge Part



Ref. No.	Parts No.	Note	Name of Parts	품 명	Q' ty	Assembly No.
E-1	10-101A-2700	M-7	Fixed Mes	고정 메스	1	
E-2	SC-A301-4119	L-7, M-7	Screw (9/64" n=40)	흡블이 접시 작은나사(9/64" n=40)	1	
E-3	SC-0137-2700	L-7, M-7	Screw (1/8" n=40)	고정메스 장력 조절나사(1/8" n=40)	1	
E-4	SN-0103-2700	L-7, M-7	Nut (1/8" n=40)	고정메스 장력 조절나사 너트(1/8" n=40)	1	
E-5	10-005A-2700	L-7, M-7	Thread Retaining Plate	실가리개	1	
E-6	SC-0543-2302	L-7, M-7	Screw (11/64" n=40)	톱 카바 힌지 고정나사(11/64" n=40)	1	
E-7	01-017W-1600	L-7, M-7	Washer For E-6	뿔뚜껑 씌와셔	1	
E-8	10-106A-2700	L-7, M-7	Rotary Mes	회전메스(7AN414)	1	
E-9	SC-A154-4114	L-7, M-7	Screw (11/64" n=40)	접시머리 보울트(11/64" n=40)	2	
E-10	10-108A-257A	L-7, M-7	Thread Trimming Holder	사절홀더	1	
E-11	10-009C-2700	L-7, M-7	Stop Ring For E-11	스냅링 (φ 15)	1	
E-12	10-110W-2700	L-7, M-7	Washer For E-11	사절 홀더 와셔	1	
E-13	10-011A-2700	L-7, M-7	Needle Bearing	니이들 베어링	1	
E-14	10-015A-5307	L-7, M-7	Thread Trimming Lever Connecting Link	사절레버 연결링크	1	
E-15	10-013S-257A	L-7, M-7	Stud Screw For E-15	사절레버 연결링크 단나사	2	
E-16	SN-0101-1600	L-7, M-7	Nut (11/64" n=40)	육각너트(11/64" n=40)	1	
E-17	10-114A-257A	L-7, M-7	Thread Trimming Lever	사절 레버	1	
E-18	SC-0108-2350	L-7, M-7	Screw (M6)	육각구멍볼이 보울트(M6)	1	
E-19	10-115A-257A	L-7, M-7	Thread Trimming Shaft	사절축	1	
E-20	10-116W-257A	L-7, M-7	Thread Trimming Shaft Washer	사절축 와셔	1	
E-21	43-009C-1600	L-7, M-7	E-Ring (φ 9)	제어체 축링(E링 9)	1	
E-22	10-017A-257A	L-7, M-7	Return Spring Guide Bushing	리턴 스프링 가이드 붓싱	1	
E-23	10-018G-257A	L-7, M-7	Slide Arm Return Spring	슬라이드 아암 리턴 스프링	1	
E-24	10-119A-257A	L-7, M-7	Slide Arm	슬라이드 아암	1	
E-25	10-066A-7507	L-7, M-7	Roller	로울러	1	
E-26	10-067S-7507	L-7, M-7	Stud Screw For E-26	로울러 단나사	1	
E-26-1	07-011W-1230	L-7, M-7	Washer	와셔	1	
E-27	SN-0115-7400	L-7, M-7	Nut (3/16" n=32)	육각너트(3/16" n=32)	1	
E-28	10-044R-5607	L-7, M-7	Cushion Washer For E-20	쿠션 고무(B)	2	
E-29	10-121A-257A	L-7, M-7	Cam Follower Crank	사절캠 중동 크랭크	1	
E-30	15-002S-5607	L-7, M-7	Screw For E-30	노루발 상하운동 캠 고정나사	2	
E-31	10-032S-257A	L-7, M-7	Stopper Screw	스토퍼 쿠션 나사	1	
E-31-1	10-032R-257A	L-7, M-7	Cushion Rubber for E-32	스토퍼 쿠션 고무	1	
E-32	SN-0105-3400	L-7, M-7	Nut (15/64" n=28)	육각너트(15/64" n=28)	1	
E-33	10-122P-257A	L-7, M-7	Stopper Pin	스토퍼 핀(베드 部)	1	
E-34	10-023G-257A	L-7, M-7	Spring For E-30	사절캠 중동 크랭크 스프링	1	
E-35	10-124C-257A	L-7, M-7	Spring Holder	스프링 걸이	1	
E-36	SC-0548-7400	L-7, M-7	Screw (3/16" n=28)	흡블이 납작 작은나사(3/16" n=28)	2	
E-37	10-125A-257A	L-7, M-7	Thread Trimming Cam	사절캠	1	
E-38	SC-A308-4517	L-7, M-7	Screw (1/4" n=40)	육각구멍볼이 멈춤나사(1/4" n=40)	2	
E-39	10-126A-257A	L-7, M-7	Clutch Lever	클러치 레버	1조	
E-40	10-027S-257A	L-7, M-7	Stud Screw For E-40	클러치 레버 작동핀 나사	1	
E-41	SN-0105-3400	L-7, M-7	Nut (15/64" n=28)	육각너트(15/64" n=28)	1	
E-42	43-004S-3400	L-7, M-7	Clutch Lever Moving Pin Screw	무릎 올림봉 단나사	1	
E-43	10-028S-257A	L-7, M-7	Stud Screw For E-48	솔레노이드 연결링크 단나사	1	
E-44	SN-0115-7400	L-7, M-7	Nut (3/16" n=32)	육각너트(3/16" n=32)	1	
E-45	10-029A-257A	L-7, M-7	Base Plate	베이스 플레이트	1	
E-46	SC-0548-7400	L-7, M-7	Screw (3/16" n=28)	흡블이 납작 작은나사(3/16" n=28)	3	
E-47	10-130A-257A	L-7, M-7	Solenoid Connection Link	솔레노이드 연결링크	1	
E-48	10-131P-257A	L-7, M-7	Solenoid Pin	솔레노이드 핀	1	
E-49	SC-0496-3710	L-7, M-7	Screw (11/64" n=40)	흡블이 납작 작은나사(11/64" n=40)	1	
E-50	04-009C-3710	L-7, M-7	E-Ring (φ 5)	E링 (φ 5)	1	
E-51	10-044A-2507	L-7, M-7	Thread Trimming Solenoid Ass'y	사절 솔레노이드 (STT-5)	1조	
E-52	10-033A-257A	L-7, M-7	Base For E-52	사절 솔레노이드 베이스	1	
E-53	01-020W-2350	L-7, M-7	Washer For E-52	싱크로베이스 스프링 와셔(φ 6)	2	
E-54	SC-0183-2700	L-7, M-7	Screw (15/64" n=28)	흡블이 납작 작은나사(15/64" n=28)	2	

**NOTE:**

L-7=KM-506-7S

M-7=KM-530-7S

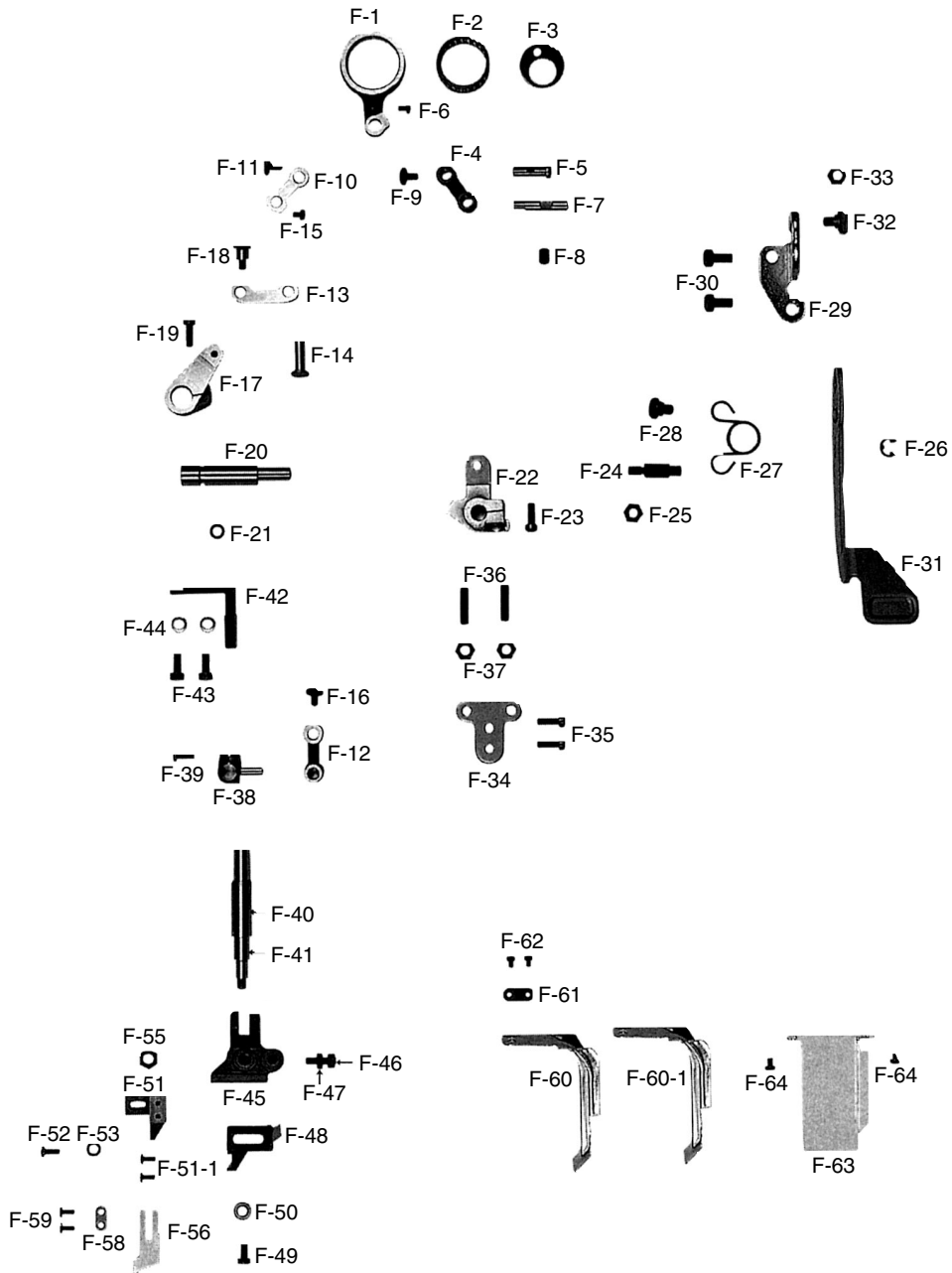
L=KM-506

M=KM-530

□=Common Part

\*=Gauge Part

## Mes Driving Mechanism 메스 구동 관계



Ref. No.	Parts No.	Note	Name of Parts	품명	Q' ty	Assembly No.
F-1	13-101A-5300		Mes Driving Rod	메스 구동 로드	1	
F-2	55-042A-5050		Needle Bearing	니이들 베어링	1	
F-3	13-003A-5300		Needle Bearing Cover	니이들 베어링 커버	1	
F-4	13-104A-5300		Mes Driving Rod Link	메스 구동 로드 링크	1	
F-5	13-005P-5300		Link Pin For F-4	메스 구동 로드 링크 핀	1	
F-6	SC-0502-2302		Screw (9/64" n=40)	윗푸징고정판 고정나사(데)(9/64" n=40)	1	
F-7	13-007A-5300		Shaft For F-4	메스 구동 로드 링크 축	1	
F-8	SC-0507-1230		Screw (15/64" n=28)	상축 붓싱 고정나사(15/64" n=28)	1	
F-9	SC-0525-5300		Screw (11/64" n=40)	메스 구동 링크 축 캠나사(11/64" n=40)	1	
F-10	13-110A-5300		Mes Driving Link "A"	메스 구동 링크 "A"	1	
F-11	SC-0525-5300		Screw (11/64" n=40)	메스 구동 링크 축 캠나사(11/64" n=40)	1	
F-12	13-112A-5300		Mes Driving Link "B"	메스 구동 링크 "B"	1	
F-13	13-113A-5300		Mes Driving Link "C"	메스 구동 링크 "C"	1	
F-14	13-005P-5300		Mes Driving Link Pin	메스 구동 로드 링크 핀	1	
F-15	SC-0531-2302		Screw (9/64" n=40)	톱 카바 고정판 고정나사(소)(9/64" n=40)	1	
F-16	SC-0525-5300		Screw (11/64" n=40)	메스 구동 링크 축 캠나사(11/64" n=40)	1	
F-17	13-017A-5300		Link Support Arm	링크 지지암	1	
F-18	13-018S-5300		Hinge Screw For F-17	링크 지지암 힌지나사	1	
F-19	SC-0497-1230		Screw (3/16" n=28)	들레 크랭크(전) 고정나사(3/16" n=28)	1	
F-20	13-020A-5300		Mes Lever Shaft	메스 레버축	1	
F-21	13-021R-5300		O-Ring for F-20	메스 레버축 오링(φ5)	1	
F-22	13-022A-5300		Mes Lever Base	메스 레버 베이스	1	
F-23	SC-0497-1230		Screw (3/16" n=28)	들레 크랭크(전) 고정나사(3/16" n=28)	1	
F-24	13-024A-5300		Mes Lever Pin	메스 레버 핀	1	
F-25	SN-0105-3400		Nut For F-24	메스 레버 핀 너트	1	
F-26	04-009C-3710		E-Ring (φ 5)	E링(φ 5)	1	
F-27	13-027A-5300		Mes Lever Return Spring	메스 레버 리턴 스프링	1	
F-28	13-028S-5300		Stud Screw For F-27	메스 레버 리턴 스프링 단나사	1	
F-29	13-029A-5300		Mes Lever Base Plate	메스 레버 고정판	1	
F-30	SC-0183-2700		Screw (15/64" n=28)	베이스 고정나사(B)(15/64" n=28)	2	
F-31	13-031A-5300		Mes Driving Lever	메스 작동 레버	1	
F-32	13-032S-5300		Stud Screw For F-31	메스 작동 레버 단나사	1	
F-33	43-005C-7500		Nut for F-32	누름대 올리기 레버지지 너트	1	
F-34	13-034A-5300		Stopper For F-31	메스 작동 레버 스톱퍼	1	
F-35	SC-0548-7400		Screw (3/16" n=28)	다이알 판 쥘나사(3/16" n=28)	2	
F-36	SC-0355-5300		Screw (15/64" n=28)	흡불이 멈춤나사(15/64" n=28)	2	
F-37	SN-0105-3400		Nut For F-36	메스 레버핀 너트	2	
F-38	13-138A-5300		Mes Driving Holder	메스 구동 홀더	1	
F-39	SC-0158-3710		Screw (9/64" n=40)	면판 쥘나사(9/64" n=40)	1	
F-40	13-140A-5300		Mes Driving Shaft Bush	메스 구동축 붓싱	1	
F-41	13-041A-5300		Mes Driving Shaft	메스 구동축	1	
F-42	13-142A-5300		Mes Mounting Base Guide	메스 부착 베이스 가이드	1	
F-43	SC-0190-2700		Screw (3/16" n=32)	스톱퍼 쥘나사(3/16" n=32)	2	
F-44	10-020W-2700		Washer For F-42	스톱퍼 쥘와셔	2	
F-45	13-146A-5300		Mes Mounting Base	메스 부착 베이스	1	
F-46	SC-0190-2700		Screw (3/16" n=32)	스톱퍼 쥘나사(3/16" n=32)	1	
F-47	SN-0105-3400		Nut	메스 레버핀 너트	1	
F-48	13-147A-5300		Mes Position Adjusting Plate	메스 위치 조정판	1	
F-49	SC-0174-1230		Screw (11/64" n=40)	가마 잡이나사(11/64" n=40)	1	
F-50	15-007W-3800		Washer For F-48	상하운동 조절축 와셔	1	
F-51	13-148A-5300		Mes Mounting Plate	메스 부착판	1	
F-51-1	SC-0513-5050		Screw (1/8" n=44)	칼날 조절나사	2	
F-52	SC-0528-1230		Screw (9/64" n=40)	톱 카바나사(9/64" n=40)	1	
F-53	02-019W-1230		Washer For F-51	상축 헬트 와셔	1	
F-55	SN-0105-3400		Nut For F-45	메스 레버핀 너트	1	
F-56	04-210A-5300		Mes	메스(B4121-522-000)	1	
F-58	55-104W-5050		Washer For F-56, 57	칼날 고정 와셔(φ8.5)	1	
F-59	SC-0312-5050		Screw (1/8" n=44)	칼날 부착나사(1/8" n=44)	2	
F-60	13-053A-5300	L-7, M-7	Hook Protecting Plate(1/4")	훅 보호판(1/4")	1	
F-60-1	13-151A-5300	L, M	Hook Protect Plate(1/4")	훅 보호판(1/4")	1	
F-61	13-052W-5300		Washer For F-60	훅 보호판 와셔	1	
F-62	01-052S-5300		Screw (1/8" n=44)	흡불이 납작 작은나사(1/8" n=44)	2	
F-63	13-054A-5300		Chip Shute Guide(M)	칩 배출 가이드(中)	1	
F-64	SC-0531-2302		Screw (9/64" n=40)	톱 카바 고정판 고정나사(소)(11/64" n=40)	2	

**NOTE:**

L-7=KM-506-7S  
M-7=KM-530-7S  
L=KM-506  
M=KM-530

□=Common Part

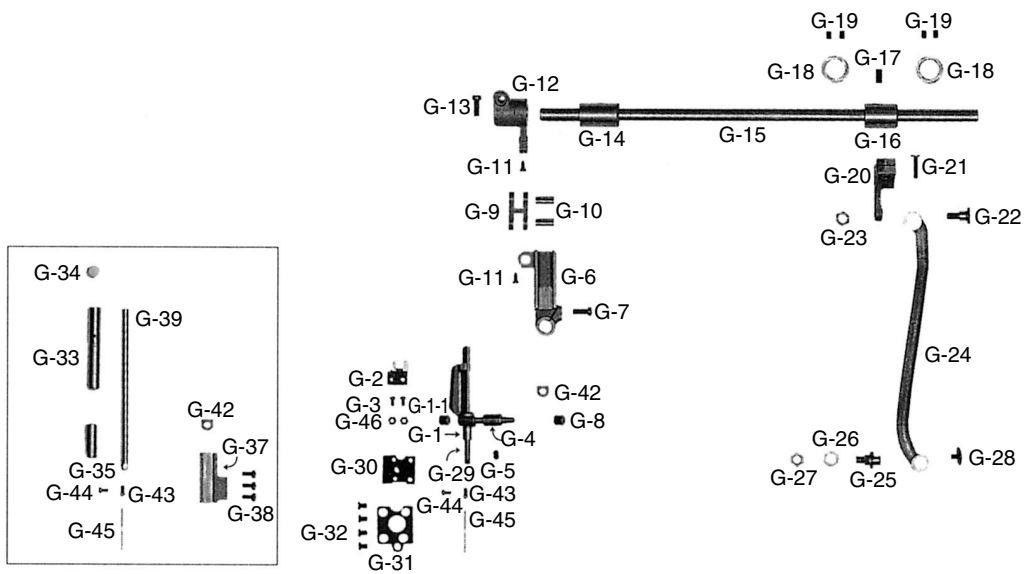
\*=Gauge Part





# Needle Bar & Needle Bar Driving Mechanism

## 바늘대 및 바늘대 요동 관계



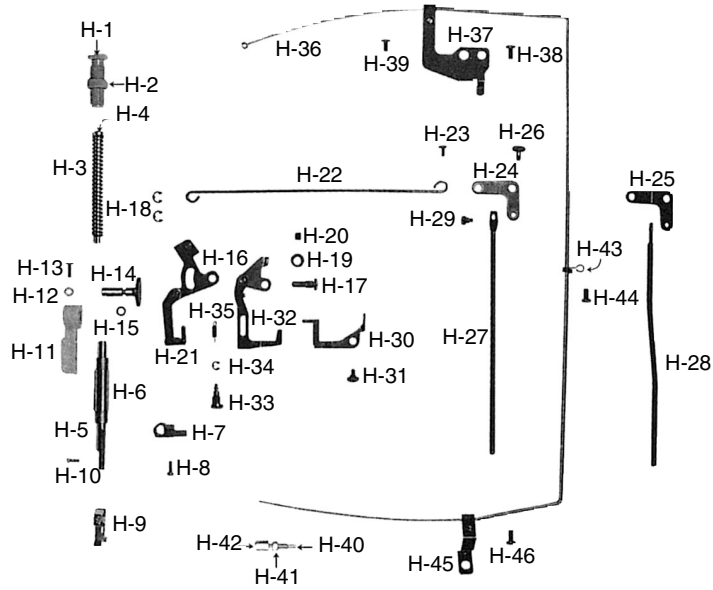
Ref. No.	Parts No.	Note	Name of Parts	품 명	Q' ty	Assembly No.
G-1	15-101A-3500	M, M-7	Needle Bar Frame	바늘대 후레임 (110-03559)	1	
G-1-1	SC-0113-3400	M, M-7	Screw	바늘대 붓싱나사	1	
G-2	15-002A-3500	M, M-7	Needle Bar Frame Guide	바늘대 후레임 가이드	1	
G-3	SC-0157-1230	M, M-7	Screw (9/64" n=40)	노루발 쥘나사(9/64" n=40)	2	
G-4	15-103A-3500	M, M-7	Needle Bar Frame Shaft Bushing	바늘대 후레임축 붓싱	1	
G-5	SC-0352-7400	M, M-7	Screw (3/16" n=28)	가마축 붓싱 쥘나사(3/16" n=28)	1	
G-6	15-104A-3500	M, M-7	Slide Block Guide	슬라이드 블럭 가이드	1	
G-7	SC-0184-1600	M, M-7	Screw (3/16" n=28)	수평밀대 크랭크 쥘나사(3/16" n=28)	1	
G-8	15-105A-3500	M, M-7	Needle Bearing	니이들 베어링(B2913-412-N00)	1	
G-9	15-106A-3500	M, M-7	Driving Link	요동 링크	1	
G-10	15-007P-3500	M, M-7	Needle Bar Link Pin	바늘대 링크 핀	2	
G-11	SC-0159-3500	M, M-7	Screw (9/64" n=40)	바늘대 링크핀 고정나사(9/64" n=40)	2	
G-12	15-009A-3500	M, M-7	Driving Crank(F)	요동 크랭크(前)	1	
G-13	SC-0497-1230	M, M-7	Screw (3/16" n=28)	들대 크랭크(전) 고정나사(3/16" n=28)	1	
G-14	15-010A-3500	M, M-7	Rock Shaft Bushing(F)	요동축 붓싱(前)	1	
G-15	15-112A-3500	M, M-7	Needle Feed Connection Shaft	침송 연결축	1	
G-16	15-013A-3500	M, M-7	Rock Shaft Bushing(R)	요동축 붓싱(後)	1	
G-17	SC-0352-7400	M, M-7	Screw (3/16" n=28)	가마축 붓싱 쥘나사(3/16" n=28)	1	
G-18	15-011A-3500	M, M-7	Collar For G-15	침송 연결축 카라	2	
G-19	SC-0114-1230	M, M-7	Screw (15/64" n=28)	실체기 힌지핀 나사(15/64" n=28)	4	
G-20	15-014A-3500	M, M-7	Driving Crank(R)	요동 크랭크(後)	1	
G-21	SC-0497-1230	M, M-7	Screw (3/16" n=28)	들대 크랭크(전) 고정나사(3/16" n=28)	1	
G-22	15-015S-3500	M, M-7	Stud Screw For G-20	요동 크랭크(후) 단나사	1	
G-23	SN-0105-3400	M, M-7	Nut (15/64" n=28)	수평 운동로드 단나사 너트(15/64" n=28)	1	
G-24	15-116A-3500	M, M-7	Needle Feed Connection Rod	침송 연결로드	1	
G-25	15-017A-3500	M, M-7	Needle Feed Connection Shaft	침송 연결로드 축	1	
G-26	06-051W-7400	M, M-7	Washer For G-24	포크 쥘나사 와셔	1	
G-27	SN-0105-3400	M, M-7	Nut (15/64" n=28)	수평 운동로드 단나사 너트(15/64" n=28)	1	
G-28	SC-0316-2350	M, M-7	Screw (11/64" n=40)	스프링걸이 위치 고정나사(11/64" n=40)	1	
G-29	04-001A-5300	M, M-7	Needle Bar	바늘대(비사절)	1	
G-30	01-045M-3500	M, M-7	Gasket	가스켓	1	
G-31	01-046A-3500	M, M-7	Gasket Base	가스켓 베이스	1	
G-32	SC-0516-3500	M, M-7	Screw (3/16" n=28)	홈볼이 접시 작은나사(3/16" n=28)	4	
G-33	04-108A-2350	L-7, L	Needle Bar Bush(U)	바늘대 상붓싱	1	
G-34	04-003R-1600	L-7, L	Rubber Cap For G-33	바늘대 상붓싱 마개	1	
G-35	04-103A-257A	L-7, L	Needle Bar Bush(L)	바늘대 하붓싱(PBB)	1	
G-37	04-010A-5060	L-7, L	Slide Block Guide	슬라이드 블럭 가이드	1	
G-38	SC-0307-1230	L-7, L	Screw (3/16" n=32)	톱니 받침 크랭크 쥘나사(3/16" n=32)	3	
G-39	04-001A-5060	L-7, L	Needle Bar	바늘대	1	
G-42	04-006A-5060		Needle Bar Slide Guide Block	바늘대 안내블럭	1	
G-43	04-006C-5300		Needle Bar Thread Guide	바늘대 실 안내	1	
G-44	SC-A131-4522		Screw (1/8" n=44)	홈볼이 납작 작은나사(1/8" n=44)	1	
G-45			Needle	바늘	1	
G-46	11-017C-7507	M, M-7	Nut For G-3	와이퍼 링크 A 연결 단나사 너트	2	

**NOTE:**

L-7=KM-506-7S  
M-7=KM-530-7S  
L=KM-506  
M=KM-530

□=Common Part  
\*=Gauge Part

## Presser Foot & Tension Release Mechanism 노루발 및 실 늦추기 관계



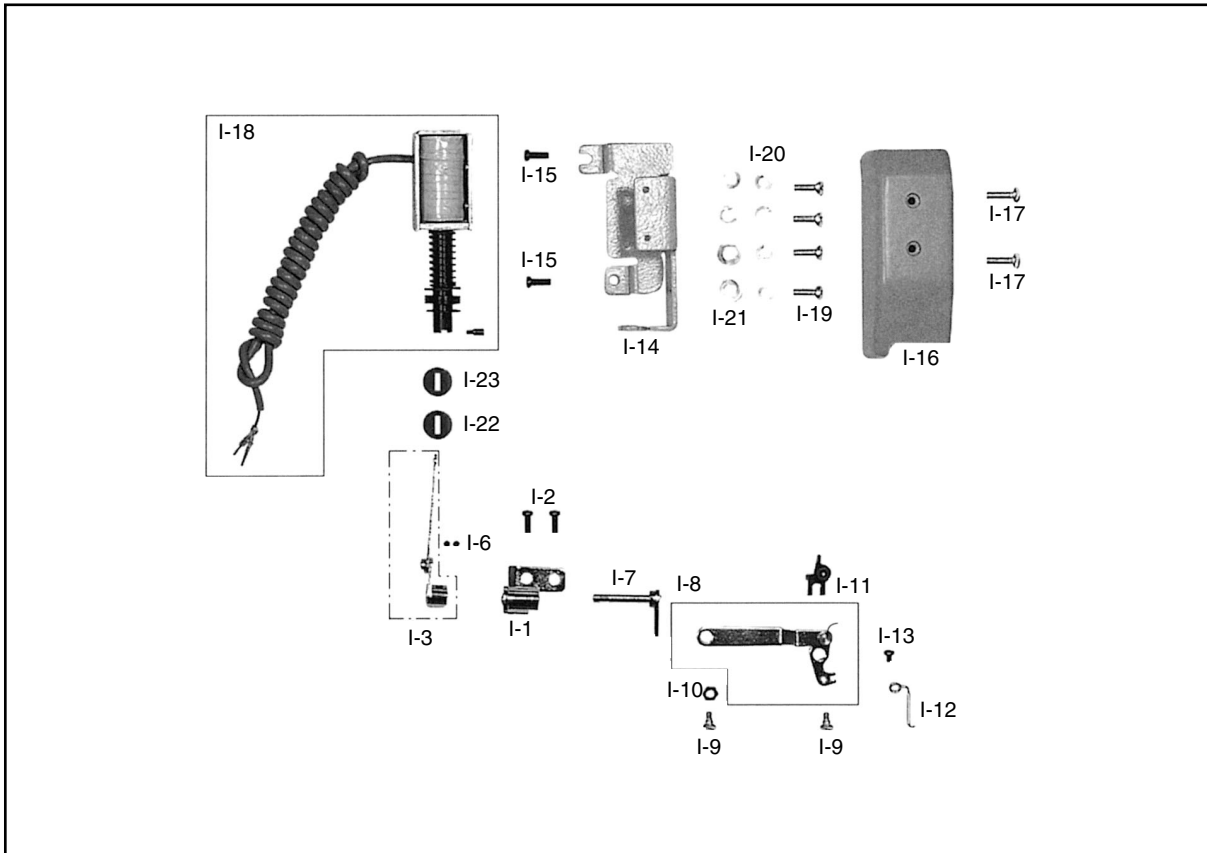
Ref. No.	Parts No.	Note	Name of Parts	품 명	Q' ty	Assembly No.
H-1	SC-0339-1230		Screw (9/16" n=20)	압력 조절나사(9/16" n=20)	1	
H-2	05-002C-2500		Presser Adjusting Nut	압력 조절나사 너트	1	
H-3	05-014C-250A		Presser Adjusting Spring	압력 조절스프링(A-Type)	1	
H-4	05-007C-1230		Presser Adjusting Bar	압력 조절봉	1	
H-5	05-206A-5300		Presser Bar	누름대	1	
H-6	05-115A-2500		Presser Bar Bushing	누름대 붓싱	1	
H-7	05-108A-3500		Presser Bar Holder	누름대 잡이	1	
H-8	SC-0174-1230		Screw (11/64" n=40)	어스나사(11/64" n=40)	1	
H-9	05-010A-5300		Presser Foot Ass'y	노루발	1조	
H-10	SC-0157-1230		Screw (9/64" n=40)	노루발 쥘나사	1	
H-11	43-001A-2500		Presser Lifter	누름대 올리기	1	
H-12	02-019W-1230		Washer For H-11	상축 헬트 와셔	1	
H-13	SC-0158-3710		Screw (9/64" n=40)	홈볼이 둥근납작 작은나사(9/64" n=40)	1	
H-14	43-102A-2500		Cam Shaft For Presser Bar	누름대 올리기 캠축	1	
H-15	02-016R-1230		O-Ring For H-14	상축 유량 조절핀 오링	1	
H-16	43-103A-2500		Presser Lifter Link	누름대 올리기 링크	1조	
H-17	43-004S-3500		Hinge Screw For H-16	수동 올림 링크 힌지나사	1	
H-18	04-009C-3710		E-Ring (φ5)	E링 (φ5)	2	
H-19	43-005A-3500		Collar For Trust	트러스트 카라	1	
H-20	SC-0502-2302		Screw (9/64" n=40)	윗뚜껑 고정판 고정나사(대)	1	
H-21	43-106C-3500		Presser Lifter Lever	누름대 올림 레버	1	
H-22	43-106C-2500		Presser Lifter Connection Bar	누름대 올리기 연결봉	1	
H-23	43-007S-2500		Stud Screw For H-22	누름대 올리기 연결봉 단나사	1	
H-24	43-108A-2500	L, L-7	Knee Lifting Link	무릎 올림 링크	1	
H-25	43-108A-3500	M, M-7	Knee Lifting Link	무릎 올림 링크	1	
H-26	43-014S-1600		Hinge Screw for H-24, 25	무릎 올림 링크 힌지나사	1	
H-27	43-109C-2500	L, L-7	Knee Lifting Bar	무릎 올림봉	1	
H-28	43-109C-3500	M, M-7	Knee Lifting Bar	무릎 올림봉	1	
H-29	43-010S-2500		Hinge Screw For H-27, 28	무릎 올림봉 힌지나사	1	
H-30	40-014A-5300		Tension Release Link	실늑추기 링크	1	
H-31	40-006S-3500		Screw For H-30	실늑추기 링크 단나사	1	
H-32	40-016A-5300		Tension Release Plate	실늑추기 판(組)	1조	
H-33	40-008S-3500		Hinge Screw For H-32	실늑추기 판 힌지나사	1	
H-34	04-009C-3710		E-Ring (φ5)	E링 (φ5)	1	
H-35	40-009G-3500		Spring For H-32	실늑추기 스프링	1	
H-36	40-008A-2500	L-7, M-7	Tension Release Cable (Ass'y)	실늑추기 케이블(組)	1조	
H-37	40-109A-257A	L-7, M-7	Cable Holder(U)	케이블잡이(U)	1	
H-38	SC-0516-3500	L-7, M-7	Screw (3/16" n=28)	가스킷 쥘나사(11/64" n=40)	1	
H-39	SC-0543-2302	L-7, M-7	Screw (11/64" n=40)	홈볼이 둥근납작 작은나사	1	
H-40	40-003A-2700	L-7, M-7	Cable Connection Bolt	케이블 연결 볼트	1	
H-41	40-005C-2700	L-7, M-7	Nut "B" For H-41	케이블 연결 너트(B)	1	
H-42	40-004C-2700	L-7, M-7	Nut "A" For H-41	케이블 연결 너트(A)	1	
H-43	44-026G-7400	L-7, M-7	Tension Release Cable Holder(M)	헬트잡이 스프링	1	
H-44	SC-0548-7400	L-7, M-7	Screw(3/16" n=28)	다이알판 쥘나사(L)	1	
H-45	40-210A-257A	L-7, M-7	Tension Release Cable Holder	케이블잡이	1	
H-46	SC-0543-2302	L-7, M-7	Screw (11/64" n=40)	톱 카바 힌지 고정나사	1	

**NOTE:**

L-7=KM-506-7S  
M-7=KM-530-7S  
L=KM-506  
M=KM-530  
□=Common Part  
\*=Gauge Part

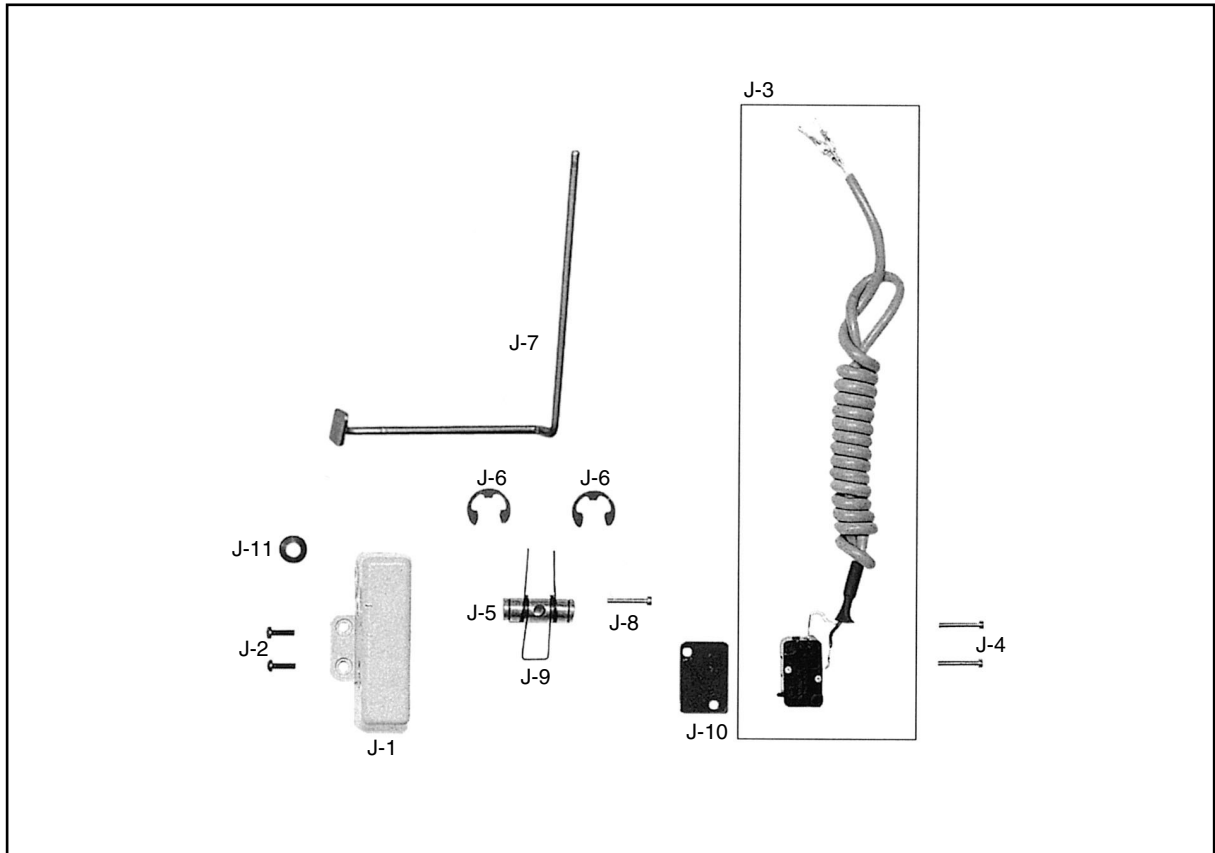
# Thread Wiper Mechanism

## 와이퍼 관계



Ref. No.	Parts No.	Note	Name of Parts	품명	Q'ty	Assembly No.
I-1	11-001A-5307	L-7, M-7	Wiper Bracket Ass'y	와이퍼 브라켓(組)	1	
I-2	SC-0548-7400	L-7, M-7	Screw (3/16" n=28)	다이알판 쥘나사(3/16" n=28)	2	
I-3	11-030A-5307	L-7, M-7	Wiper Lever "A" Ass'y	와이퍼 레버"A"(組)	1	
I-6	SC-0105-7500	L-7, M-7	Screw (M4)	동메스 축 카라 고정나사(M4)	2	
I-7	11-060A-5307	L-7, M-7	Wiper Lever "B" Ass'y	와이퍼 레버"B"(組)	1	
I-8	11-007A-5307	L-7, M-7	Wiper Crank Ass'y	와이퍼 크랭크(組)	1	
I-9	11-013S-5060	L-7, M-7	Stud Screw For I-8	와이퍼 크랭크(組) 단나사	2	
I-10	SN-0101-1600	L-7, M-7	Nut (11/64" n=40)	스프링걸이 축 나사너트(11/64" n=40)	1	
I-11	11-010A-5307	L-7, M-7	Wiper Crank Base	와이퍼 크랭크 베이스	1	
I-12	11-011A-5307	L-7, M-7	Wiper	와이퍼	1	
I-13	SC-0531-2302	L-7, M-7	Screw (9/64" n=40)	톱 카바 고정판 고정나사(소)(9/64" n=40)	1	
I-14	11-013A-5307	L-7, M-7	Wiper Base	와이퍼 베이스	1	
I-15	SC-0548-7400	L-7, M-7	Screw (3/16" n=28)	다이알판 쥘나사(3/16" n=28)	2	
I-16	11-013C-257A	L-7, M-7	Wiper Cover	와이퍼 커버	1	
I-17	SC-0120-1230	L-7, M-7	Screw (9/64" n=40)	오일펌프 카바나사(9/64" n=40)	2	
I-18	11-015A-5067	L-7, M-7	Wiper Solenoid Ass'y	와이퍼 솔레노이드(組)	1	
I-19	SC-0196-2700	L-7, M-7	Screw (M3×0.5)	솔레노이드 부착 고정나사(M3×0.5)	4	
I-20	11-016W-2700	L-7, M-7	Spring Washer For I-18	솔레노이드 부착 스프링 와셔	4	
I-21	11-017W-2700	L-7, M-7	Washer For I-18	솔레노이드 부착 평와셔	4	
I-22	11-020W-5307	L-7, M-7	Stopper Washer For I-18	와이퍼 솔레노이드 스톱퍼 와셔	1	
I-23	11-021R-5307	L-7, M-7	Stopper Rubber Washer For I-18	와이퍼 솔레노이드 고무와셔	1	

**NOTE:**  
 L-7=KM-506-7S  
 M-7=KM-530-7S  
 L=KM-506  
 M=KM-530  
 □=Common Part  
 \*=Gauge Part

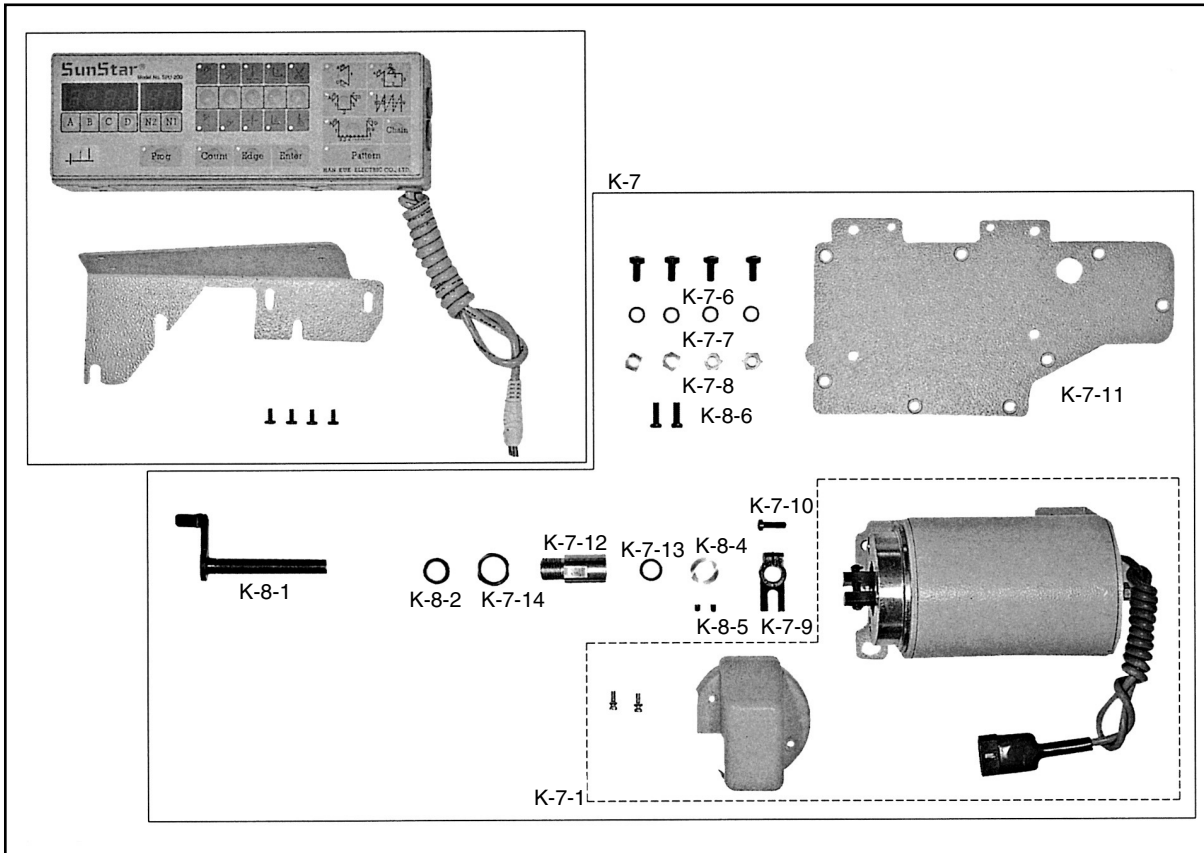


Ref. No.	Parts No.	Note	Name of Parts	품명	Q'ty	Assembly No.
J-1	12-001A-5607	L-7, M-7	Reverse Button Case	버튼 케이스	1	
J-2	SC-0523-1230	L-7, M-7	Screw (9/64" n=40)	무릎올림 링크 고정나사(9/64" n=40)	2	
J-3	12-131A-5607	L-7, M-7	Reverse Button S/W (Ass'y)	역진 버튼 스위치(조)	1	
J-4	12-012S-2700	L-7, M-7	Screw (M2×0.4)	스위치 고정 볼트	2	
J-5	12-104P-5607	L-7, M-7	Reverse Button Actuator Pin	역진 버튼 작동핀	1	
J-6	43-009C-1600	L-7, M-7	E-Ring (φ9)	제어체 축링(E링 9)	2	
J-7	12-007A-5307	L-7, M-7	Reverse Feed Control Lever	역진 버튼 작동 레버(조)	1	
J-8	SC-0178-7400	L-7, M-7	Screw (11/64" n=40)	윗뚜껑 쥘나사(11/64" n=40)	1	
J-9	12-008G-5607	L-7, M-7	Spring For J-7	역진 버튼 스위치 누름대 스프링	1	
J-10	12-009R-5607	L-7, M-7	Insulated Rubber	스위치 받침 절연 고무	1	
J-11	12-010A-5607	L-7, M-7	Reverse Button Cable Bushing	역진 버튼 케이블 붓싱	1	

**NOTE:**

L-7=KM-506-7S  
M-7=KM-530-7S  
L=KM-506  
M=KM-530  
□=Common Part  
\*=Gauge Part

## Program Unit Box & Auto presser Lifting Solenoid Mechanism 프로그램 유닛 박스 및 자동 무릎 올림 관계

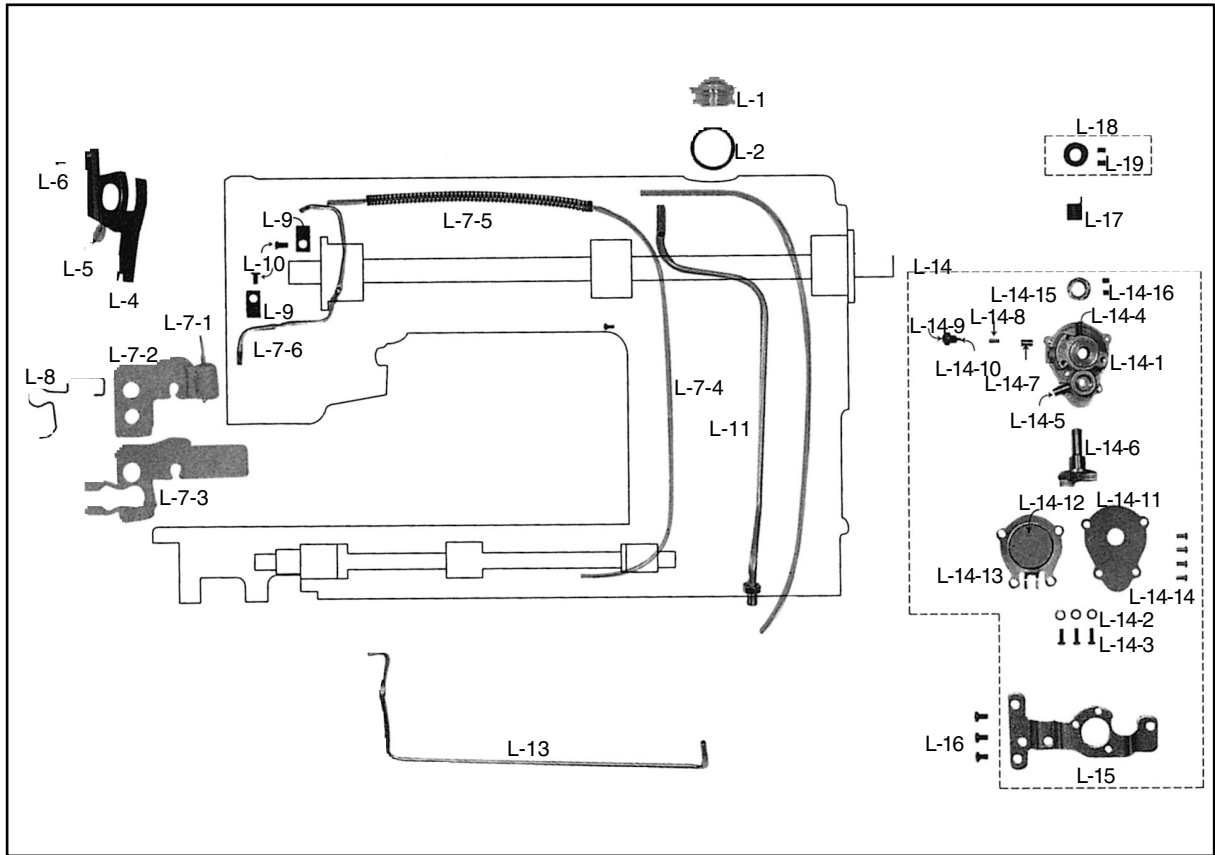


Ref. No.	Parts No.	Note	Name of Parts	품 명	Q' ty	Assembly No.
K-7	K M - 2 5 0 7	L-7, M-7	Auto Knee Lifter Solenoid Ass'y	자동무릎 올림 솔레노이드(조)	1	K-7 (option)
K-7-1	H E C - 2 5 0 7	L-7, M-7	Auto Knee Lifter Solenoid	자동무릎 올림 장치(SPF-5)	(1조)	
K-7-6	SC-0183-2700	L-7, M-7	Screw (15/64" n=28)	베이스 고정나사(B)(15/64" n=28)	(4)	
K-7-7	06-051W-7400	L-7, M-7	Washer For K-7-4, K-7-5	포크 쥘나사 와셔	6	
K-7-8	SN-0121-7400	L-7, M-7	Nut (15/64" n=28)	세구멍 실결이 너트(15/64" n=28)	(4)	
K-7-9	43-013A-257A	L-7, M-7	Knee Lifter Connection Crank	자동무릎 올림 연결 크랭크(AK)	(1)	
K-7-10	SC-0497-1230	L-7, M-7	Screw (3/16" n=28)	들때 크랭크(전) 고정나사(3/16" n=28)	(1)	
K-7-11	43-014A-257A	L-7, M-7	Back Cover For Knee Lifter	자동무릎 올림 뒷뚜껑(AK)	(1)	
K-7-12	43-015A-257A	L-7, M-7	Knee Lifter Shaft Bushing	자동무릎 올림축 붓싱(AK)	(1)	
K-7-13	43-016R-257A	L-7, M-7	Oil Seal For K-7-12	자동무릎 올림축 오일셀(AK)	(1)	
K-7-14	43-017C-257A	L-7, M-7	Nut For Knee Lifter	자동무릎 올림 너트(AK)	(1)	
K-8-1	43-018A-257A	L-7, M-7	Knee Lifter Shaft	자동무릎 올림축(組) (AK)	(1)	
K-8-2	06-021W-7400	L-7, M-7	Washer For K-8-1	역진 레버 와셔	(1)	
K-8-4	43-021A-257A	L-7, M-7	Collar For K-8-1	자동무릎 올림축 카라(AK)	(1)	
K-8-5	SC-0512-1230	L-7, M-7	Screw (11/64" n=40)	오일 펌프 조인트 나사(11/64" n=40)	(2)	
K-8-6	SC-0548-7400		Screw (3/16" n=28)	다이알판 쥘나사	(2)	

**NOTE:**  
 L-7=KM-506-7S  
 M-7=KM-530-7S  
 L=KM-506  
 M=KM-530  
 □=Common Part  
 \*=Gauge Part



# Lubrication 급유관계

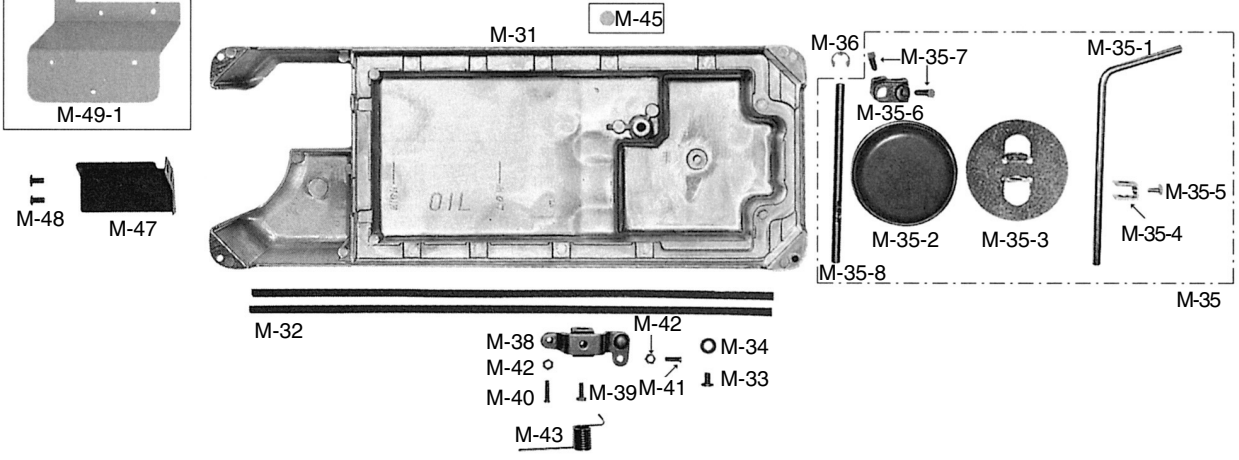
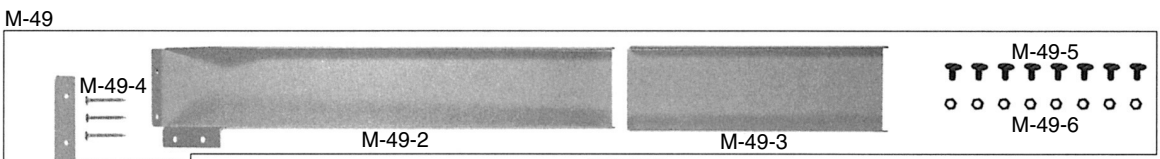
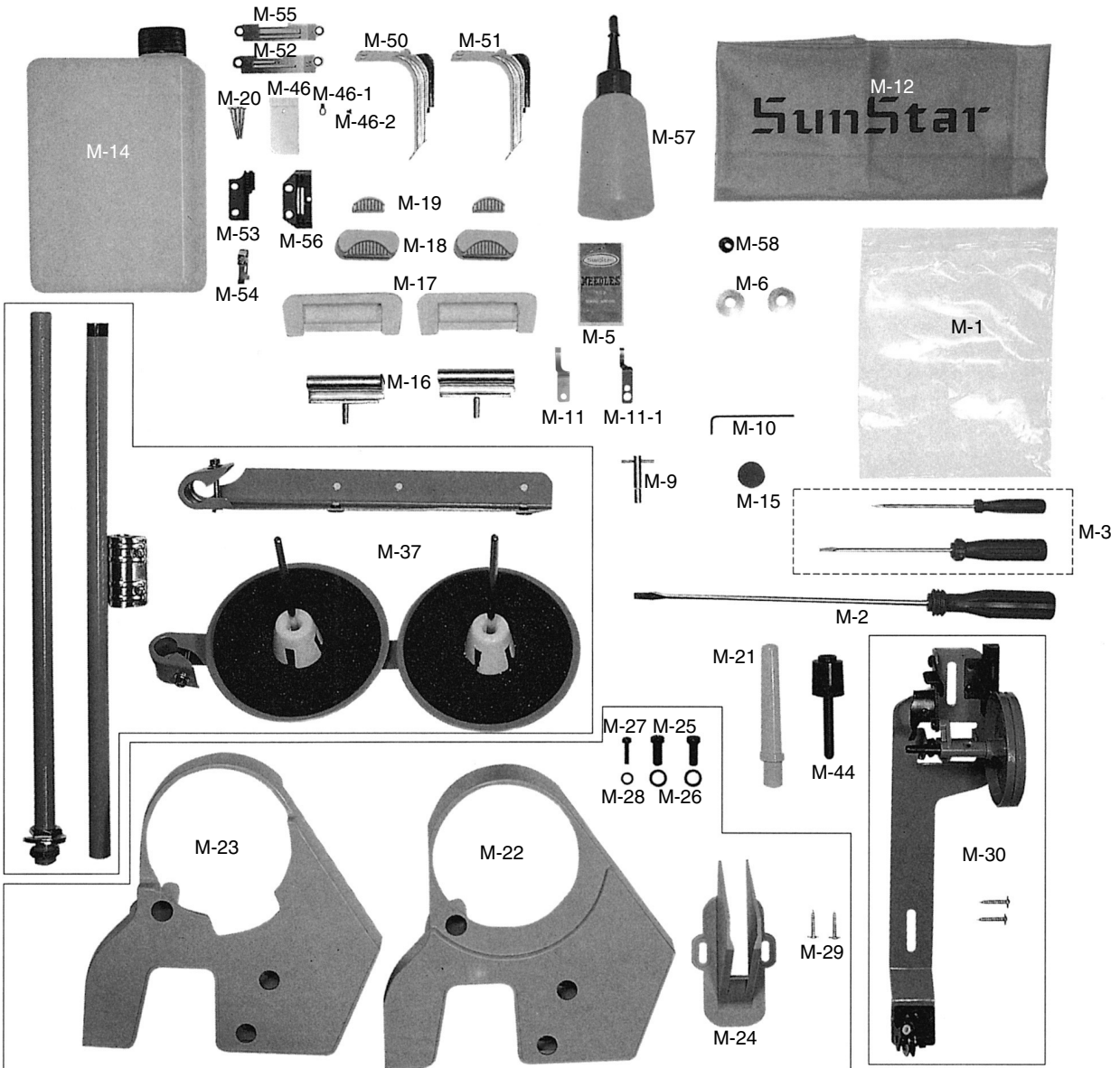


Ref. No.	Parts No.	Note	Name of Parts	품명	Q'ty	Assembly No.
L-1	44-001C-2500		Oil Gauge Window	유창	1	
L-2	44-002R-2500		O-Ring For L-1	유창 오링 (G25)	1	
L-4	44-131C-1230	L, L-7	Arm Oil Shield	바늘대 급유판	1	
L-5	44-0000-1230	L, L-7	Oil Wick	오일심지	1	
L-6	SC-0120-1230	L, L-7	Screw (9/64" n=40)	오일 펌프 카바나사(9/64" n=40)	1	
L-7-1	44-012C-1230		Oil Return Tube "A"	환류 파이프	(1)	L-7
L-7-2	44-055A-5060	L, L-7	Oil Return Felter	환류 펠트	(1)	
L-7-3	44-052C-5300	M, M-7	Oil Return Felter	환류 펠트(A)	(1)	
L-7-4	44-012C-1230		Oil Return Tube "B"	환류 파이프	(1)	
L-7-5	44-056G-5300		Return Oil Tube Spring	환류 호스 스프링	(1)	
L-7-6	44-055C-5300		Return Oil Pipe	환류 파이프	(1)	
L-8	44-048M-3500		Oil Return Felter Holder	환류 펠트잡이	1	
L-9	01-009R-2350		Oil Return Pipe Holder	케이블 잡이	2	
L-10	SC-0548-7400		Screw (3/16" n=28)	다이알판 쥘나사(3/16" n=28)	2	
L-11	44-008P-2500		Upper Shaft Oil Pipe Ass'y	상축 급유 파이프(組)	1조	
L-13	44-009P-2500		Oil Pipe For Lower Shaft	하축 급유 파이프	1	
L-14	44-150A-2500		Oil Pump Ass'y	오일 펌프(조)	1	L-14
L-14-1	44-012A-2350		Oil Pump Body	오일 펌프 몸체	(1)	
L-14-2	44-011W-1600		Washer For L-14-1	오일 펌프 몸체 쥘나사 와셔(φ4)	(3)	
L-14-3	SC-0528-1230		Screw (9/64" n=40)	몸 카바 나사(우)(9/64" n=40)	(3)	
L-14-4	44-010C-1600		Nipple For Oil Return Pipe	환류 파이프 니플	(1)	
L-14-5	44-009C-1600		Oil Nipple For Lower Shaft	하축 급유 니플	(1)	
L-14-6	44-126A-1230		Impeller	임펠러	(1)	
L-14-7	44-117A-1230		Piston	피스톤	(1)	
L-14-8	44-118G-1230		Piston Spring	피스톤 스프링	(1)	
L-14-9	44-119S-1230		Pin Screw For L-14-8	피스톤 스프링 쥘나사	(1)	
L-14-10	44-120P-1230		Pin For L-14-8	피스톤 스프링 쥘(RP2×8)	(1)	
L-14-11	44-104C-2350		Cover For Oil Pump	오일 펌프 커버	(1)	
L-14-12	44-024C-1230		Oil Pump Cap	오일 펌프, 헬타 캡	(1)	
L-14-13	44-105C-2350		Magnetic Holder	자석잡이	(1)	
L-14-14	SC-0120-1230		Screw (9/64" n=40)	오일 펌프 카바 나사(9/64" n=40)	(4)	
L-14-15	44-119A-1230		Collar For Impeller Shaft	오일 펌프 카라	(1)	
L-14-16	SC-0512-1230		Screw (11/64" n=40)	오일 펌프 조인트 카바(조) (11/64" n=40)	(2)	
L-15	44-010A-2500		Oil Pump Bracket	오일 펌프 브라켓	1	
L-16	SC-0548-7400		Screw (3/16" n=28)	다이알판 쥘나사(3/16" n=28)	3	
L-17	44-016G-1230		Oil Pump Connection Spring	오일 펌프 조인트 스트링	1	
L-18	44-115A-1230		Oil Pump Connection Collar	오일 펌프 조인트 카라(조)	1	
L-19	SC-0542-1230		Screw (11/64" n=40)	실 낮추기 고정나사(11/64" n=40)	2	

**NOTE:**

L-7=KM-506-7S  
M-7=KM-530-7S  
L=KM-506  
M=KM-530  
□=Common Part  
\*=Gauge Part



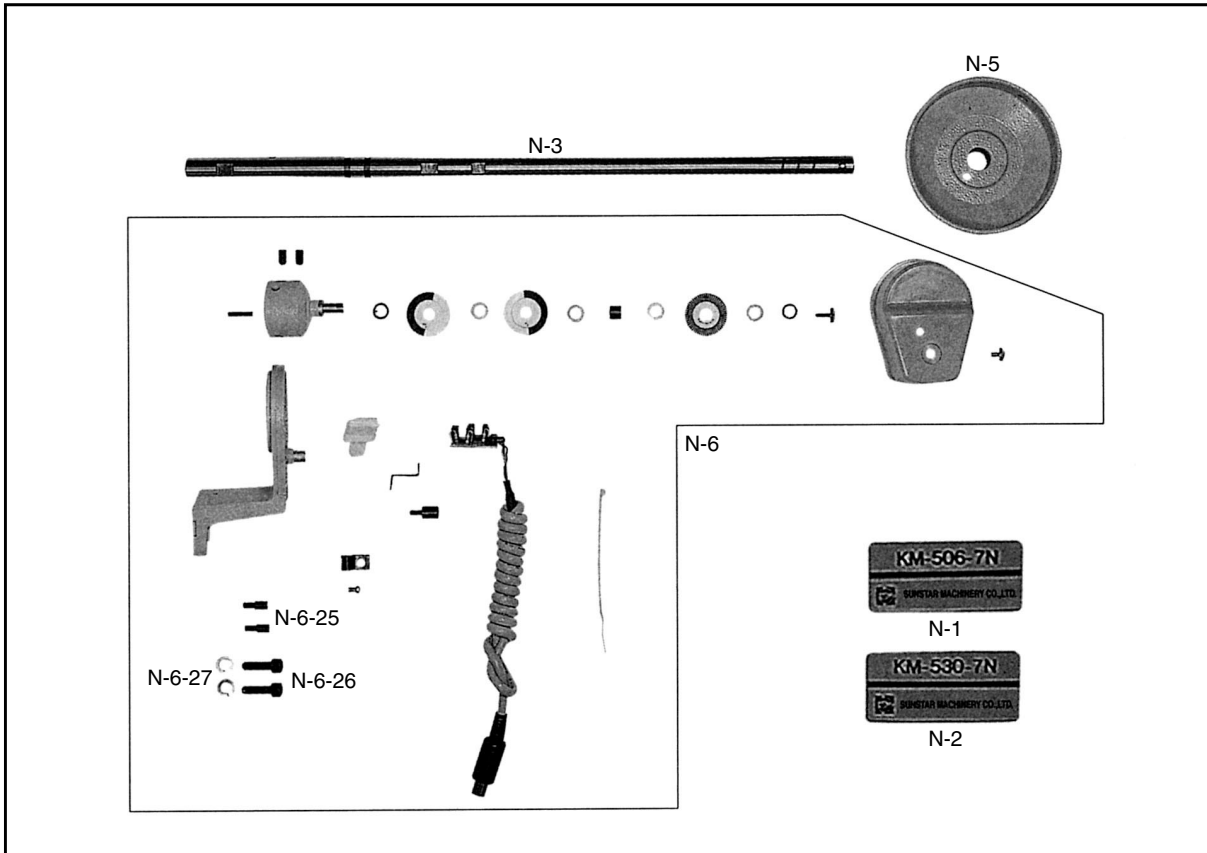


Ref. No.	Parts No.	Note	Name of Parts	품명	Q' ty	Assembly No.
M-1	91-001C-1230		Accessory Bag	액세서리 박스	1	
M-2	91-102C-1230		Driver(Large)	드라이버(大)	1	
M-3	91-103C-1230		Driver(Middle,Small)	드라이버(中, 小)	1	
M-5			Needle	바늘	1	
M-6	07-105A-2700		Bobbin(AL)	보빈	4	
M-8	91-105C-2700	L-7, M-7	Spanner	고정 메스 장력 조절용 스패너	1	
M-9	91-001C-2700	L-7, M-7	L Wrench(2mm)	L 렌치(2mm)	1	
M-11	10-201A-2700	L-7, M-7	Fixed Mes	고정메스(7AN701)(극찬사용)	1	
M-11-1	10-101A-2700	M-7	Fixed Mes	고정메스	1	
M-12	91-106C-2700		Head Cover	미싱 커버	1	
M-14	91-008C-1230		Oil Tank	오일 캔	1	
M-15	44-010C-1230		Magnetic	자석	2	
M-16	01-043C-1230		Head Hinge	힌지	2	
M-17	01-042R-1230		Rubber Cushion For Hinge	힌지 고무(大)	2	
M-18	01-214R-1230		Head Support Rubber "A"	힌지 고무(中)	2	
M-19	01-213R-1230		Head Support Rubber "B"	힌지 고무(小)	2	
M-20			Nail	못	8	
M-21	91-012C-1230		Head Rest	미싱 받침대	1	
M-22	60-001A-2500	N.P제외	Belt Cover "A"	벨트 커버 "A"	1	
M-23	60-003A-2500	N.P사양	Belt Cover(N.P)	벨트 커버 (N.P)	1	
M-24	60-002A-2500		Belt Cover "B"	벨트 커버 "B"	1	
M-25	SC-0344-8260		Screw (5/16" n=24)	포스트 고정나사(5/16" n=24)	2	
M-26	09-025W-8270		Washer For M-22, 23	새들 쥘나사 와셔	2	
M-27	SC-0184-1600		Screw (3/16" n=28)	수평밀대 크랭크 쥘나사(3/16" n=28)	1	
M-28	10-020W-2700		Washer For M-22, 23	스토퍼 쥘와셔	1	
M-29	91-002S-3400		Nail For M-24	목나사	2	
M-30	41-101A-1230		Bobbin Winder Ass'y	실감기(組)	1조	
M-31	44-030A-5300		Oil Pan	오일팬	1조	
M-32	44-003M-1230		Oil Pan Gasket	오일 가스켓	2	
M-33	SC-0347-1230		Screw (M8×1.25)	배유구멍 마개나사(M8×1.25)	1	
M-34	44-005R-1230		Packing For M-33	배유구멍 마개나사 오링	1	
M-35	43-001A-1600		Knee Lifter Pad Ass'y	무릎 올림(組)	1	
M-35-1	43-106C-1600		Knee Lifter Shaft	무릎 받침축	1	
M-35-2	43-101R-1600		Knee Lifter Pad	무릎 받침 고무	1	
M-35-3	43-102C-1600		Knee Lifter Pad Insert Plate	무릎 받침 고무 잠이판	1	
M-35-4	43-101A-1230		Holder For M-35-2	무릎 받침 고무 연결 링크	1	
M-35-5	43-108S-1230		Set Screw For M-32-4	무릎 받침 연결 링크 쥘나사	1	
M-35-6	43-106C-1230		Knee Lifter Arm Joint Complete	무릎 받침 연결 크랭크	1	
M-35-7	SC-0181-1230		Screw (5/16" n=18)	무릎받침 축 고정나사(5/16" n=18)	2	
M-35-8	43-108C-1600		Shaft For M-34-1	제어체 축	1	
M-36	43-009C-1600		E-Ring(φ9)	제어체 축 링(E링 φ9)	1	
M-37	91-007A-2302		Thread Stand Ass'y	실패 꽃이(組)	1조	
M-38	43-007A-1600		Knee Lifting Controller	제어체	1	
M-39	SC-0106-7400		Screw (15/64" n=28)	포크 쥘나사(육각)(15/64" n=28)	1	
M-40	SC-0545-1230		Screw (15/64" n=28)	제어체 운동조절나사(풍)(15/64" n=28)	1	
M-41	43-002S-3500		Screw (15/64" n=28)	홈볼이 냄비 작은나사(15/64" n=28)	1	
M-42	SN-0105-3400		Nut (15/64" n=28)	수평운동로드 단나사너트(15/64" n=28)	2	
M-43	43-008G-1600		Spring For M-38	제어체 스프링	1	
M-44	43-010A-1600		Knee Base Rubber	무릎 올림봉 받침 캡	1	
M-45	04-104R-1230	N.P사양	Oil Cap	바늘대 상붓싱 마개	1	
M-46	01-050A-5307		Sub Needle Plate Cover	보조 침판 커버	1	
M-46-1	01-051A-5300		Fixed Plate For M-37	커버 고정판	1	
M-46-2	01-052S-5300		Screw (1/4" n=44)	홈볼이 납작 작은나사(1/4" n=44)	1	
M-47	44-026A-5300		Chip Shute Guide(L)	칩 배출 가이드(下)	1	
M-48	SC-0543-2302		Screw (11/64" n=40)	톱 카바 힌지 고정나사(11/64" n=40)	2	
M-49-1	90-041A-5300		Table Holder	테이블 부착판	1	
M-49-2	90-043A-5300		Chip Shute Plate(U)	칩 배출판(上)	1	
M-49-3	90-044A-5300		Chip Shute Plate(L)	칩 배출판(下)	1	
M-49-4	91-002S-3400		Nail For M-40-1	목나사	3	
M-49-5	SC-0525-5300		Screw (11/64" n=40)	메스 구동링크 축 캡나사(11/64" n=40)	8	
M-49-6	SN-0101-1600		Nut (11/64" n=40)	스프링걸이 축 나사너트(11/64" n=40)	8	
M-50	13-153A-5300	L, M	Hook Protect Plate (1/8")	혹 보호판(비사철 1/8")	1	
M-51	13-051A-5300	L-7, M-7	Hook Protect Plate (1/8")	혹 보호판(사철 1/8")	1	
M-52	01-035A-5060	L, L-7	Needle Plate(1/8")	침판(1/8")	1	
M-53	06-107A-5060	L, L-7	Feed Dog(1/8")	톱니(1/8")	1	
M-54	05-010A-5300		Presser Foot(1/8")	노루발(1/8")	1	
M-55	01-035A-5300	M, M-7	Needle Plate(1/8")	침판(1/8")	1	
M-56	06-138A-5300	M, M-7	Feed Dog (1/8")	톱니(1/8")	1	
M-57	91-011C-1230		Oil Tank	유차	1	
M-58	44-011R-2350		Packing	오일팬 누유방지 고무	1	

**NOTE:**

L-7=KM-506-7S  
M-7=KM-530-7S  
L=KM-506  
M=KM-530  
□=Common Part  
\*=Gauge Part

## Special Parts For <KM-506-7N.KM-530-7N> <KM-506-7N. KM-530-7N> 전용 부품 관계



Ref. No.	Parts No.	Note	Name of Parts	품 명	Q' ty	Assembly No.
N-1	01-035M-506N		Model Mark(KM-506-7N)	모델 마크	1	
N-2	01-040M-537N		Model Mark(KM-530-7N)	모델 마크	1	
N-3	02-101A-537N		Main Shaft	주축(MP) L=431	1	
N-5	02-003A-2350		Pulley	풀리	1	
N-6	12-0000-4701		Synchronizer Ass'y	싱크로나이저(조)	1	
N-6-25	01-019P-2350		Guide Pin For Synchronizer	싱크로 베이스 기준핀	(2)	N-6
N-6-26	SC-0108-2350		Screw (M6)	육각구멍볼이 보울트(M6)	(2)	
N-6-27	01-020W-2350		Washer For Synchronizer	싱크로 베이스 스프링 와셔	(2)	



## [KM-506 Series]

Name of Parts  Gauge Size	Needle Plate	Feed Dog	Presser Foot
	 (A-31)	 (D-42)	 (H-9)
1/8" (3.2mm)	01-035A-5060	06-107A-5060	05-010A-5300
5/32" (4mm)	01-210A-5060	06-107A-5060	05-111A-5300
3/16" (4.8mm)	01-310A-5060	06-107A-5060	05-111A-5300
7/32" (5.6mm)	01-410A-5060	06-107A-123A	05-112A-5300
1/4" (6.4mm)	01-036A-5060	06-107A-123A	05-112A-5300
3/8" (9.5mm)	01-510A-5060	06-107A-123A	05-112A-5300
5/64" (2mm)	01-110A-5060	01-110A-5060	01-110A-5060

## [KM-530 Series]

Name of Parts  Gauge Size	Needle Plate	Feed Dog	Presser Foot
	 (A-32)	 (D-43)	 (H-9)
1/8" (3.2mm)	01-035A-5300	06-138A-5300	05-010A-5300
5/32" (4mm)	01-111A-5300	06-138A-5300	05-111A-5300
3/16" (4.8mm)	01-112A-5300	06-138A-5300	05-111A-5300
7/32" (5.6mm)	01-113A-5300	06-111A-5300	05-112A-5300
1/4" (6.4mm)	01-114A-5300	06-111A-5300	05-112A-5300
3/8" (9.5mm)	01-115A-5300	06-111A-5300	05-112A-5300

# 수정 리스트

## Changed Parts List

No.	Ref. No.	Parts No.	Name of Parts	Contents	Date	Old Parts No.	Remarks
1	C-16	07-010A-1230	Lower Shaft Bushing(R)	Substitution	98. 2	07-002A-1600	98. 3/4
2	F-51-1	SC-0513-4515	Screw(1/8" n = 44)	Additional Parts	98. 3		
3	K-7-15		Hinge Screw	Deleted Parts	98. 3	15-008S-3400	
4	K-7-16		Spring for K-8-1	Deleted Parts	98. 3	43-019G-257A	
5	K-8-3		E-Ring(@8)	Deleted Parts	98. 3	40-002C-2350	
6	M-50	13-153A-5300	Hook Protect Plate(1/8")	Only for Regular M/C	98. 4	13-151A-5300	
7	F-60-1	13-151A-5300	Hook Protect Plate(1/4")	Only for Regular M/C	98. 4	13-053A-5300	
8	J-4	12-012S-2700	Screw	Substitution	98. 4	SC-0337-4125	
9	M-51	13-051A-5300	Hook Protect Plate(1/8")	Only for Trimming M/C	98. 4		
10	F-60	13-053A-5300	Hook Protect Plate(1/4")	Only for Trimming M/C	98. 4	13-053A-5300	
11	C-26-1	07-001A-357A	Rotary Hook Ass'y	Additional Parts	98. 5		
12	M-30	41-101A-1230	Bobbin Winder Ass'y	Substitution	98. 6	41-001A-1230	
13	A-28	02-003A-2700	Nylon Clip	Substitution	98. 8	01-009R-2700	
14	D-47	06-020S-1230	Screw(3/16" n = 32)	Substitution	98. 8	SC-0173-4118	
15	B-15	02-005A-2500	Upper Shaft Bushing(M)	Substitution	98. 8	02-005A-3500	
16	L-20		Oil Nipple(U)	Deleted Parts	98. 8	44-010S-3500	
17	L-21		Oil Nipple(L)	Deleted Parts	98. 8	44-011S-3500	
18	L-12	44-008P-3500	Upper Shaft Oil Pipe	Change of Blue Point	98. 8	44-012C-3500	98. 4/4
19	E-27	10-067S-7507	Stud Screw for E-26	Substitution	98. 9	10-020S-257A	
20	A-16	04-104R-1230	Arm Rubber Cap	Substitution	98. 10	01-112R-1230	
21	A-41	01-035P-1370	Machine Number Plate	Substitution	98. 10	01-035P-2500	
22	A-33	SC-A119-4119	Screw(11/64" n = 40)	Substitution	98. 10	01-136S-1230	
23	A-36	SC-A119-4119	Screw(11/64" n = 40)	Substitution	98. 10	01-136S-1230	
24	B-23-1	02-007A-2500	Pulley(Only for Regular M/C)	Change of Blue Point	98. 12	02-007A-257A	
25	E-9	10-002A-257A	Rotary Mes	Change of Blue Point	98. 12	10-006A-2700	
26	E-15	10-015A-5307	Thread Trimming Lever Connecting Link	Substitution	98. 10	10-012A-257A	
27	F-21	13-021C-5300	Snap Ring for F-20	Change of Blue Point	98. 8	13-021R-5300	
28	G-43	04-006C-5300	Needle Bar Thread Guide	Substitution	98. 10	04-004C-5300	
29	I-9	11-013S-5060	Stud Screw for I-8	Substitution	98. 11	16-113S-3710	
30	G-42	04-006A-5060	Needle Bar Slide Guide Block	Change of Blue Point	99. 1	04-005A-2500	99. 1/4
31	F-40	13-140A-5300	Mes Driving Shaft Bushing	Change of Blue Point	99. 1	13-040A-5300	
32	F-45	13-146A-5300	Mes Mounting Base	Change of Blue Point	99. 1	13-046A-5300	
33	E-27-1	07-011W-1230	Washer for E-27-1	Additional Parts	99. 2		
34	A-47	SC-0104-4517	Screw(11/64" n = 40)	Substitution	99. 3	SC-0542-4515	
35	B-28	SC-0504-4515	Screw(1/4" n = 40)	Substitution	99. 3	SC-A129-4515	
36	B-28-1	SC-0129-4515	Screw(1/4" n = 40)	Substitution	99. 3	SC-A129-4515	
37	B-31	SC-0507-4515	Screw(15/64" n = 28)	Substitution	99. 3	SC-0114-4515	
38	C-6	SC-0507-4515	Screw(15/64" n = 28)	Substitution	99. 3	SC-0114-4515	
39	C-25	SC-0104-4517	Screw(11/64" n = 40)	Substitution	99. 3	SC-0542-4515	
40	D-75	SC-0158-4122	Screw(9/64" n = 40)	Substitution	99. 3	SC-0528-4125	

NOTE )

# 수정 리스트

## Changed Parts List

No.	Ref. No.	Parts No.	Name of Parts	Contents	Date	Old Parts No.	Remarks
41	F-8	SC-0507-4515	Screw(15/64" n=28)	Substitution	99. 3	SC-0114-4515	
42	F-39	SC-0158-4122	Screw(9/64" n=40)	Substitution	99. 3	SC-0528-4125	
43	H-13	SC-0158-4122	Screw(9/64" n=40)	Substitution	99. 3	SC-0528-4125	
44	H-20	SC-0502-4125	Screw(11/64" n=40)	Substitution	99. 3	SC-0531-4125	
45	H-39	SC-0543-4525	Screw(11/64" n=40)	Substitution	99. 3	SC-0175-4522	
46	H-46	SC-0543-4525	Screw(9/64" n=40)	Substitution	99. 3	SC-0175-4522	
47	J-2	SC-0523-4122	Screw(9/64" n=42)	Substitution	99. 3	SC-0528-4125	
48	M-41	43-002S-3500	Screw(15/64" n=28)	Substitution	99. 3	SC-0546-4518	
49	M-46-2	01-052S-5300	Screw(1/4" n=44)	Substitution	99. 3	SC-0133-4122	
50	C-4	03-002A-1230	Upright Shaft Bushing(U)	Substitution	99. 8	03-002A-257A	
51	C-15	07-010A-1230	Lower Shaft Bushing(R)	Substitution	99. 8	07-006A-257A	
52	B-20	02-006A-257B	Upper Shaft Bushing(R)	Substitution	99. 8	02-006A-257A	
53	A-46	40-001A-2700	Sub Upper Thread Tension Control Ass'y	Substitution	99. 8	40-001A-257A	
54	B-12	02-015A-5300	Upper Shaft Bushing(F)	Substitution	99. 8	02-014A-5307	
55	M-52	01-035A-5060	Needle Plate(1/8")	Additional Parts	99. 8		
56	M-53	06-007A-5060	Feed Dog(1/8")	Additional Parts	99. 8		
57	M-54	05-010A-5300	Presser Foot(1/8")	Additional Parts	99. 8		
58	M-55	01-035A-5300	Needle Plate(1/8")	Additional Parts	99. 8		
59	M-56	06-038A-5300	Feed Dog(1/8")	Additional Parts	99. 8		
60	M-57	91-011C-1230	Oil Tank	Additional Parts	99. 8		
61	M-58	44-011R-2350	Packing	Additional Parts			
62	M-13		Head Cover	Deleted Parts	00. 3	91-013C-1230	00. 1/4
63	B-2	02-015C-2500	Oil Adjusting Pin for B-1	Substitution	00. 3	02-015C-2350	
64	B-2-1		Spring for B-2	Deleted Parts	00. 3	02-017G-1230	
65	B-4	02-018W-1230	Rubber for B-2	Substitution	00. 3	02-118W-1230	
66	B-6		Washer for B-2	Deleted Parts	00. 3	02-019W-1230	
67	F-62	01-052S-5300	Screw(1/8" n=44)	Substitution	00. 8	SC-0133-4122	
68	M-19	01-213R-1230	Hinge Rubber(S)	Change of Blue Point	01. 03	01-013R-1230	
69	M-18	01-214R-1230	Hinge Rubber(M)	Change of Blue Point	01. 03	01-014R-1230	
70	A-7	SC-0523-1230	Screw(3/16" n=28)	Substitution	01. 10	SC-0523-4122	
71	A-9	SC-0548-7400	Screw(3/16" n=28)	Substitution	01. 10	SC-0548-4122	
72	A-14	SC-0523-1230	Screw(3/16" n=28)	Substitution	01. 10	SC-0523-4122	
73	A-22	SC-0346-2350	Screw(M8×1.25)	Substitution	01. 10	SC-0346-4113	
74	A-24	SN-0112-1230	Nut(M8×1.25)	Substitution	01. 10	SN-0112-4000	
75	A-47	SC-0104-5607	Screw(11/64" n=40)	Substitution	01. 10	SC-0104-4517	
76	A-48	01-127A-1230	Three Hole Thread Guide Ass'y	Substitution	01. 10	01-027A-1230	
77	A-51	SC-0120-1230	Screw(9/64" n=40)	Substitution	01. 10	SC-0120-2118	
78	A-53	SC-1230-1230	Screw(9/64" n=40)	Substitution	01. 10	SC-0120-2118	
79	A-57	SC-0114-1230	Screw(15/64" n=28)	Substitution	01. 10	SC-0114-4515	
80	A-60	SC-0539-5050	Screw(9/64" n=40)	Substitution	01. 10	SC-0539-3125	

NOTE )

# 수정 리스트

## Changed Parts List

No.	Ref. No.	Parts No.	Name of Parts	Contents	Date	Old Parts No.	Remarks
81	M-6	07-105A-2700	Bobbin(AL)	Substitution	01. 10	07-005A-2700	
82	C-10-1	07-103A-2500	Lower Shaft	Substitution	01. 10	07-003A-2500	
83	M-7	07-105A-2700	Bobbin(Steel)	Substitution	01. 10	07-008A-1230	
84	M-53	06-107A-5060	Feed Dog	Substitution	01. 10	06-007A-5060	
85	M-56	06-138A-5300	Feed Dog	Substitution	01. 10	06-038A-5300	
86	D-42	06-107A-5060	Feed Dog	Substitution	01. 10	06-007A-5060	
87	D-43	06-138A-5300	Feed Dog	Substitution	01. 10	06-038A-5300	
88	B-1	02-101A-5300	Upper Shaft	Substitution	01. 10	02-001A-5300	
89	B-2	02-115C-2500	Oil Adjusting Pin B-1	Substitution	01. 10	02-015C-2500	
90	B-9	SC-0123-1230	Screw(9/32" n=28)	Substitution	01. 10	SC-0123-4422	
91	B-13	02-115A-5300	Upper Shaft Bushing(F)	Substitution	01. 10	02-015A-5300	
92	B-14	02-105A-2500	Upper Shaft Bushing(M)	Substitution	01. 10	02-005A-2500	
93	B-16	02-121A-1230	Upper Shaft Collar	Substitution	01. 10	02-021A-1230	
94	B-21	02-106A-257B	Upper Shaft Bushing(R)	Substitution	01. 10	02-006A-257B	
95	B-25	SC-0150-2500	Screw(15/64" n=28)	Substitution	01. 10	SC-0150-4122	
96	B-26	SC-0188-1230	Screw(5/16" n=24)	Substitution	01. 10	SC-0188-4124	
97	B-28	SC-0504-1230	Screw(1/4" n=40)	Substitution	01. 10	SC-0504-4515	
98	B-28-1	SC-0129-7400	Screw(1/4" n=40)	Substitution	01. 10	SC-0129-4515	
99	B-31	SC-0507-1230	Screw(15/64" n=28)	Substitution	01. 10	SC-0507-4515	
100	B-35	SC-0507-1230	Screw(15/64" n=28)	Substitution	01. 10	SC-0507-4515	
101	B-34	11-0000-2507	Synchronizer Ass'y	Substitution	01. 10	12-0000-2507	
102	C-5	03-102A-1230	Upright Shaft Bushing	Substitution	01. 10	03-002A-1230	
103	C-16	07-110A-1230	Lower Shaft Bushing	Substitution	01. 10	07-010A-1230	
104	C-17	SC-0507-1230	Screw(15/64" n=28)	Substitution	01. 10	SC-0507-4515	
105	C-18	07-103A-1600	Lower Shaft Bushing	Substitution	01. 10	07-003A-1600	
106	C-21	SC-0114-1230	Screw(15/64" n=28)	Substitution	01. 10	SC-0114-4515	
107	C-22	SC-0361-1230	Screw(3/16" n=32)	Substitution	01. 10	SC-0361-4122	
108	C-25	SC-0104-5607	Screw(11/64" n=40)	Substitution	01. 10	SC-0104-4517	
109	C-28	07-105A-2700	Bobbin(AL)	Substitution	01. 10	07-005A-2700	
110	C-33	SC-0174-1230	Screw(11/64" n=40)	Substitution	01. 10	SC-0174-4122	
111	C-30	07-104A-2700	Bobbin Case Ass'y	Substitution	01. 10	07-004A-2700	
112	C-31	07-106A-127A	Bobbin Case Ass'y	Substitution	01. 10	07-006A-123A	
113	C-29	07-105A-2700	Bobbin Case(Steel)	Substitution	01. 10	07-008A-1230	
114	D-1	06-101A-250A	Feed Cam A	Substitution	01. 10	06-001A-250A	
115	D-2	SC-0129-7400	Screw(1/4" n=40)	Substitution	01. 10	SC-0129-4515	
116	D-3	06-101A-350A	Feed Cam A	Substitution	01. 10	06-001A-350A	
117	D-5	06-102A-2500	Feed Cam C	Substitution	01. 10	06-002A-2500	
118	D-6	06-102A-3500	Feed Cam C	Substitution	01. 10	06-002A-3500	
119	D-7	06-103A-2500	Feed Rocker Shaft Connectig Rod	Substitution	01. 10	06-003A-2500	
120	D-8	06-154A-1230	Crank Rod	Substitution	01. 10	06-054A-1230	

NOTE )

# 수정 리스트

## Changed Parts List

No.	Ref. No.	Parts No.	Name of Parts	Contents	Date	Old Parts No.	Remarks
121	D-10	06-103A-2350	Feed Regulator Link	Substitution	01. 10	06-003A-2350	
122	D-11	06-104P-2350	Feed Connecting Link Pin(A)	Substitution	01. 10	06-004P-2350	
123	D-12	SC-0496-3710	Screw(11/64" n=40)	Substitution	01. 10	SC-0496-4122	
124	D-13	06-105A-2350	Feed Connection Link	Substitution	01. 10	06-005A-2350	
125	D-14	06-106A-2350	Feed Connection Link	Substitution	01. 10	06-006A-2350	
126	D-15	06-107P-2350	Feed Adjusting Link Hinge Pin(A)	Substitution	01. 10	06-007P-2350	
127	D-16	SC-0504-1230	Screw(1/4" n=40)	Substitution	01. 10	SC-0504-4515	
128	D-17	06-108P-2350	Feed Adjusting Link Hinge Pin(B)	Substitution	01. 10	06-008P-2350	
129	D-18	SC-0504-1230	Screw(1/4" n=40)	Substitution	01. 10	SC-0504-4515	
130	D-19	06-109P-2350	Feed Connecting Link Pin(B)	Substitution	01. 10	06-009P-2350	
131	D-21	06-110P-2350	Feed Connecting Link Pin(C)	Substitution	01. 10	06-010P-2350	
132	D-22	SC-0175-1230	Screw(11/64" n=40)	Substitution	01. 10	SC-0175-4522	
133	D-25	SC-0175-1230	Screw(11/64" n=40)	Substitution	01. 10	SC-0175-4522	
134	D-26	06-112A-2350	Feed Rock Shaft	Substitution	01. 10	06-012A-2350	
135	D-29	SC-0114-1230	Screw(15/64" n=28)	Substitution	01. 10	SC-0114-4515	
136	D-30	06-113A-2350	Feed Rock Shaft Bushing(F)	Substitution	01. 10	06-013A-2350	
137	D-31	SC-0114-1230	Screw(15/64" n=28)	Substitution	01. 10	SC-0114-4515	
138	D-34	SC-0307-1230	Screw(3/16" n=32)	Substitution	01. 10	SC-0307-4122	
139	D-35	06-114A-2350	Feed Bar Shaft	Substitution	01. 10	06-014A-2350	
140	D-38	SC-0133-1230	Screw(1/8" n=44)	Substitution	01. 10	SC-0133-4122	
141	D-40	SC-0122-1230	Screw(15/64" n=28)	Substitution	01. 10	SC-0122-4522	
142	D-44	SC-0130-1230	Screw(1/8" n=44)	Substitution	01. 10	SC-0130-4122	
143	D-45	06-117A-1230	Feed Bar Block and Shaft	Substitution	01. 10	06-017A-1230	
144	D-48	06-128A-2350	Feed Lifting Shaft Crank(F)	Substitution	01. 10	06-028A-2350	
145	D-50	SC-0497-1230	Screw(3/16" n=28)	Substitution	01. 10	SC-0497-4122	
146	D-51	06-116A-2350	Feed Lifting Shaft	Substitution	01. 10	06-016A-2350	
147	D-53	06-139A-1230	Feed Lifting Shaft Bushing(F)	Substitution	01. 10	06-039A-1230	
148	D-55	06-140A-1230	Feed Lifting Shaft Bushing(R)	Substitution	01. 10	06-040A-1230	
149	D-56	SC-0114-1230	Screw(15/64" n=28)	Substitution	01. 10	SC-0114-4515	
150	D-58	SC-0497-1230	Screw(3/16" n=28)	Substitution	01. 10	SC-0497-4122	
151	D-59	SC-0504-1230	Screw(1/4" n=40)	Substitution	01. 10	SC-0504-4515	
152	D-61	SC-0175-1230	Screw(11/64" n=40)	Substitution	01. 10	SC-0175-4522	
153	D-63	06-118A-2350	Feed Regulator Shaft	Substitution	01. 10	06-018A-2350	
154	D-65	SC-0507-1230	Screw(15/64" n=28)	Substitution	01. 10	SC-0507-4515	
155	D-66	06-119A-2350	Feed Regulator	Substitution	01. 10	06-019A-2350	
156	D-67	06-119A-1370	Feed Regulator	Substitution	01. 10	06-019A-1370	
157	D-68	SC-0174-1230	Screw(11/64" n=40)	Substitution	01. 10	SC-0174-4122	
158	D-69	06-220A-2350	Collar for D-63	Substitution	01. 10	06-020A-2350	
159	D-70	SC-0129-7400	Screw(1/4" n=40)	Substitution	01. 10	SC-0129-4515	
160	D-71	06-221A-2350	Feed Adjusting Shaft	Substitution	01. 10	06-021A-2350	

NOTE )



# 수정 리스트

## Changed Parts List

No.	Ref. No.	Parts No.	Name of Parts	Contents	Date	Old Parts No.	Remarks
161	D-72	06-112A-2500	Connecting Rod for Feed Regulator.	Substitution	01. 10	06-022A-2500	
162	D-72-1	06-122A-1370	Connecting Rod for Feed Regulator	Substitution	01. 10	06-022A-1370	
163	D-75	SC-0158-3710	Screw(9/64" n = 40)	Substitution	01. 10	SC-0158-4122	
164	D-78	06-125A-2500	Reverse Feed Control Lever Shaft	Substitution	01. 10	06-025A-2500	
165	D-82	SC-0184-1600	Screw(3/16" n = 28)	Substitution	01. 10	SC-0184-4118	
166	D-83	SC-0174-1230	Screw(11/64" n = 40)	Substitution	01. 10	SC-0174-4122	
167	D-87	SN-0101-1600	Nut(11/64" n = 40)	Substitution	01. 10	SN-0101-4000	
168	D-91	SC-0193-1230	Screw(3/16" n = 28)	Substitution	01. 10	SC-0193-4122	
169	D-96	SC-0166-2350	Screw(M5×0.8)	Substitution	01. 10	SC-0166-4119	
170	D-98	SC-0109-2350	Screw(M6)	Substitution	01. 10	SC-0109-4113	
171	D-105	SC-0175-1230	Screw(11/64" n = 40)	Substitution	01. 10	SC-0175-4522	
172	D-109	SC-0186-1230	Screw(3/16" n = 32)	Substitution	01. 10	SC-0186-4118	
173	D-110	SC-0185-1230	Screw(3/16" n = 32)	Substitution	01. 10	SC-0185-4124	
174	D-116	SC-0497-1230	Screw(3/16" n = 28)	Substitution	01. 10	SC-0497-4122	
175	D-117	06-129A-3500	Lever Feed Crank(R)	Substitution	01. 10	06-029A-3500	
176	D-118	SC-0327-3500	Screw(9/32" n = 28)	Substitution	01. 10	SC-0327-4511	
177	D-119	SC-0496-3710	Screw(11/64" n = 40)	Substitution	01. 10	SC-0496-4122	
178	D-42	06-107A-5060	Feed Dog 1/8"	Substitution	01. 10	06-007A-5060	
179	D-43	06-138A-5300	Feed Dog 1/8"	Substitution	01. 10	06-038A-5300	
180	E-4	SC-0137-2700	Screw(1/8" n = 40)	Substitution	01. 10	SC-0137-4222	
181	E-5	SN-0103-2700	Nut(1/8" n = 40)	Substitution	01. 10	SN-0103-4000	
182	E-7	SC-0543-2302	Screw(11/64" n = 40)	Substitution	01. 10	SC-0543-4525	
183	E-17	SN-0101-1600	Nut(11/64" n = 40)	Substitution	01. 10	SN-0101-4000	
184	E-19	SC-0108-2350	Screw(M6)	Substitution	01. 10	SC-0108-4113	
185	E-28	SN-0115-7400	Nut(3/16" n = 32)	Substitution	01. 10	SN-0115-4000	
186	E-33	SN-0105-3400	Nut(15/64" n = 28)	Substitution	01. 10	SN-0105-4000	
187	E-37	SC-0548-7400	Screw(3/16" n = 28)	Substitution	01. 10	SC-0548-4122	
188	E-42	SN-0105-3400	Nut(15/64" n = 28)	Substitution	01. 10	SN-0105-4000	
189	E-48	SN-0115-7400	Solenoid Connection Link	Substitution	01. 10	SN-0115-4000	
190	E-47	SC-0548-7400	Screw(3/16" n = 28)	Substitution	01. 10	SC-0548-4122	
191	E-50	SC-0496-3710	Screw(11/64" n = 40)	Substitution	01. 10	SC-0496-4122	
192	E-55	SC-0183-2700	Screw(15/64" n = 28)	Substitution	01. 10	SC-0183-4122	
193	E-2	10-101A-2700	Fixed Mes	Substitution	01. 10	10-001A-2700	
194	E-9	10-106A-2700	Rotary Mes	Substitution	01. 10	10-002A-257A	
195	F-1	13-101A-5300	Mes Driving Rod	Substitution	01. 10	13-001A-5300	
196	F-4	13-104A-5300	Mes Driving Rod Link	Substitution	01. 10	13-004A-5300	
197	F-6	SC-0502-2302	Screw(9/64" n = 40)	Substitution	01. 10	SC-0502-4125	
198	F-8	SC-0507-1230	Screw(15/64" n = 28)	Substitution	01. 10	SC-0507-4515	
199	F-9	SC-0525-5300	Screw(11/64" n = 40)	Substitution	01. 10	SC-0525-4122	
200	F-10	13-110A-5300	Mes Driving Link "A"	Substitution	01. 10	13-010A-5300	

NOTE)

# 수정 리스트

## Changed Parts List

No.	Ref. No.	Parts No.	Name of Parts	Contents	Date	Old Parts No.	Remarks
201	F-11	SC-0525-5300	Screw(11/64" n=40)	Substitution	01. 10	SC-0525-4122	
202	F-12	13-112A-5300	Mes Driving Link "B"	Substitution	01. 10	13-012A-5300	
203	F-13	13-113A-5300	Mes Driving Link "C"	Substitution	01. 10	13-013A-5300	
204	F-15	SC-0531-2302	Screw(9/64" n=40)	Substitution	01. 10	SC-0531-4125	
205	F-16	SC-0525-5300	Screw(11/64" n=40)	Substitution	01. 10	SC-0525-4122	
206	F-19	SC-0497-1230	Screw(3/16" n=28)	Substitution	01. 10	SC-0497-4122	
207	F-23	SC-0497-1230	Screw(3/16" n=28)	Substitution	01. 10	SC-0497-4122	
208	F-30	SC-0183-2700	Screw(15/64" n=28)	Substitution	01. 10	SC-0183-4122	
209	F-35	SC-0548-7400	Screw(3/16" n=28)	Substitution	01. 10	SC-0548-4122	
210	F-38	13-138A-5300	Mes Driving Holder	Substitution	01. 10	13-038A-5300	
211	F-39	SC-0158-3710	Screw(9/64" n=40)	Substitution	01. 10	SC-0158-4122	
212	F-43	SC-0190-2700	Screw(3/16" n=32)	Substitution	01. 10	SC-0190-4111	
213	F-46	SC-0190-2700	Screw(3/16" n=32)	Substitution	01. 10	SC-0190-4111	
214	F-49	SC-0174-1230	Screw(11/64" n=40)	Substitution	01. 10	SC-0174-4122	
215	F-51-1	SC-0513-5050	Screw(1/8" n=44)	Substitution	01. 10	SC-0513-4515	
216	F-52	SC-0528-1230	Screw(9/64" n=40)	Substitution	01. 10	SC-0528-4125	
217	F-59	SC-0312-5050	Screw(1/8" n=44)	Substitution	01. 10	SC-0312-4125	
218	F-64	SC-0531-2302	Screw(9/64" n=40)	Substitution	01. 10	SC-0531-4125	
219	G-3	SC-0157-1230	Screw(9/64" n=40)	Substitution	01. 10	SC-0157-2118	
220	G-4	13-103A-3500	Needle Bar Frame Shaft Bushing	Substitution	01. 10	15-003A-3500	
221	G-5	SC-0352-7400	Screw(3/16" n=28)	Substitution	01. 10	SC-0352-4515	
222	G-7	SC-0184-1600	Screw(3/16" n=28)	Substitution	01. 10	SC-0184-4118	
223	G-11	SC-0159-3500	Screw(9/64" n=40)	Substitution	01. 10	SC-0159-4422	
224	G-13	SC-0497-1230	Screw(3/16" n=28)	Substitution	01. 10	SC-0497-4122	
225	G-15	15-112A-3500	Needle Feed Connection Shaft	Substitution	01. 10	15-012A-3500	
226	G-17	SC-0352-7400	Screw(3/16" n=28)	Substitution	01. 10	SC-0352-4515	
227	G-19	SC-0114-1230	Screw(15/64" n=28)	Substitution	01. 10	SC-0114-4515	
228	G-21	SC-0497-1230	Screw(3/16" n=28)	Substitution	01. 10	SC-0497-4122	
229	G-23	SN-0105-3400	Nut(15/64" n=28)	Substitution	01. 10	SN-0105-4000	
230	G-24	15-116A-3500	Needle Feed Connection Rod	Substitution	01. 10	16-016A-3500	
231	G-27	SN-0105-3400	Nut(15/64" n=28)	Substitution	01. 10	SN-0105-4000	
232	G-28	SC-0316-2350	Screw(11/64" n=40)	Substitution	01. 10	SC-0316-4124	
233	G-32	SC-0516-3500	Screw(3/16" n=28)	Substitution	01. 10	SC-0516-4119	
234	G-38	SC-0307-1230	Screw(3/16" n=32)	Substitution	01. 10	SC-0307-4122	
235	G-1	15-101A-3500	Needle Bar Frame	Substitution	01. 10	15-001A-3500	
236	H-1	SC-0339-1230	Screw(9/16" n=20)	Substitution	01. 10	SC-0339-4125	
237	H-5	05-206A-5300	Presser Bar	Substitution	01. 10	05-006A-5300	
238	H-6	05-115A-2500	Presser Bar Bushing	Substitution	01. 10	05-015A-2500	
239	H-7	05-108A-3500	Presser Bar Holder	Substitution	01. 10	05-008A-3500	
240	H-8	SC-0174-811H	Screw(11/64" n=40)	Substitution	01. 10	SC-0174-4122	

NOTE )

# 수정 리스트

## Changed Parts List

No.	Ref. No.	Parts No.	Name of Parts	Contents	Date	Old Parts No.	Remarks
241	H-10	SC-0157-1230	Screw(9/64" n = 40)	Substitution	01. 10	SC-0157-2118	
242	H-13	SC-0158-3710	Screw(9/64" n = 40)	Substitution	01. 10	SC-0158-4122	
243	H-20	SC-0502-2302	Screw(9/64" n = 40)	Substitution	01. 10	SC-0502-4125	
244	H-38	SC-0516-3500	Screw(3/16" n = 28)	Substitution	01. 10	SC-0516-4119	
245	H-44	SC-0548-7400	Screw(3/16" n = 28)	Substitution	01. 10	SC-0548-4122	
246	H-46	SC-0543-2302	Screw(11/64" n = 40)	Substitution	01. 10	SC-0543-4525	
247	I-2	SC-0548-7400	Screw(3/16" n = 28)	Substitution	01. 10	SC-0548-4122	
248	I-6	SC-0105-7500	Screw(M4)	Substitution	01. 10	SC-0105-4517	
249	I-10	SN-0101-1600	Nut(11/64" n = 40)	Substitution	01. 10	SN-0101-4000	
250	I-13	SC-0531-2302	Screw(9/64" n = 40)	Substitution	01. 10	SC-0531-4125	
251	I-15	SC-0548-7400	Screw(3/16" n = 28)	Substitution	01. 10	SC-0548-4122	
252	I-17	SC-0120-1230	Screw(9/64" n = 40)	Substitution	01. 10	SC-0120-2118	
253	I-19	SC-0196-2700	Screw(M3×0.5)	Substitution	01. 10	SC-0196-4118	
254	J-2	SC-0523-1230	Screw(9/64" n = 40)	Substitution	01. 10	SC-0523-4122	
255	J-8	SC-0178-7400	Screw(11/64" n = 40)	Substitution	01. 10	SC-0178-4118	
256	K-6	SC-0548-7400	Screw(3/16" n = 28)	Substitution	01. 10	SC-0548-4122	
257	K-7-6	SC-0183-2700	Screw(15/64" n = 28)	Substitution	01. 10	SC-0183-4122	
258	K-7-8	SN-0121-7400	Nut(15/64" n = 28)	Substitution	01. 10	SN-0121-400	
259	K-7-10	SC-0497-1230	Screw(3/16" n = 28)	Substitution	01. 10	SC-0497-4122	
260	K-8-5	SC-0512-1230	Screw(11/64" n = 40)	Substitution	01. 10	SC-0512-4515	
261	L-6	SC-0120-1230	Screw(9/64" n = 40)	Substitution	01. 10	SC-0120-2118	
262	L-10	SC-0548-7400	Screw(3/16" n = 28)	Substitution	01. 10	SC-0548-4122	
263	L-14-3	SC-0528-1230	Screw(9/64" n = 40)	Substitution	01. 10	SC-0528-4125	
264	L-14-14	SC-0120-1230	Screw(9/64" n = 40)	Substitution	01. 10	SC-0120-2118	
265	L-14-15	44-119A-1230	Collar for Impeller Shaft	Substitution	01. 10	44-019A-1230	
266	L-14-16	SC-0512-1230	Screw(11/64" n = 40)	Substitution	01. 10	SC-0512-4515	
267	L-16	SC-0548-7400	Screw(3/16" n = 28)	Substitution	01. 10	SC-0548-4122	
268	L-18	44-115A-1230	Oil Pump Connecting Collar	Substitution	01. 10	44-015A-1230	
269	L-19	SC-0542-1230	Screw(11/64" n = 40)	Substitution	01. 10	SC-0542-4515	
270	M-25	SC-0344-8260	Screw(5/16" n = 24)	Substitution	01. 10	SC-0344-4125	
271	M-27	SC-0184-1600	Screw(3/16" n = 28)	Substitution	01. 10	SC-0184-4118	
272	M-33	SC-0347-1230	Screw(M8×1.25)	Substitution	01. 10	SC-0347-4122	
273	M-35-7	SC-0181-1230	Screw(5/16" n = 18)	Substitution	01. 10	SC-0181-4116	
274	M-39	SC-0106-7400	Screw(15/64" n = 28)	Substitution	01. 10	SC-0106-4111	
275	M-40	SC-0545-1230	Screw(15/64" n = 28)	Substitution	01. 10	SC-0545-4518	
276	M-42	SN-0105-3400	Nut(15/64" n = 28)	Substitution	01. 10	SN-0105-4000	
277	M-48	SC-0543-2302	Screw(11/64" n = 40)	Substitution	01. 10	SC-0543-4525	
278	M-49-5	SC-0525-5300	Screw(11/64" n = 40)	Substitution	01. 10	SC-0525-4122	
279	M-49-6	SN-0101-1600	Nut(11/64" n = 40)	Substitution	01. 10	SN-0101-4000	
280	C-20	07-107A-250A	Lower Shaft Bushing(F)	Substitution	02. 04	07-007A-250A	

NOTE )

# 수정 리스트

## Changed Parts List

No.	Ref. No.	Parts No.	Name of Parts	Contents	Date	Old Parts No.	Remarks
281	G-8	15-105A-3500	Needle Bearing	Substitution	02. 04	15-005A-3500	
282	A-35	01-045A-5307	Sub Needle Plate	Change of Blue Point	02. 01	01-045A-5300	02. 1/4
283	M-46	01-050A-5300	Sub Needle Plate Cover	Change of Blue Point	02. 01	01-050A-5300	02. 1/4
284	C-7	03-103A-1230	Upper Shaft Lower B/S	Substitution	02. 01	03-003A-1600	02. 1/4
285	B-27	08-201A-250A	Thread Take Up Lever Ass'y	Substitution	02. 01	08-001A-250A	02. 1/4
286	N-3	02-101A-537N	Main Shaft	Substitution	02. 01	02-001A-537N	02. 1/4
287	A-13	01-241M-2500	Gasket For Back Cover	Substitution	02. 01	01-041M-2500	02. 1/4
288	C-10	07-103A-257A	Lower Shaft	Substitution	02. 02	07-003A-257A	02. 1/4
289	F-47	SN-0105-3400	Nut	Substitution	02. 02	13-025A-5300	02. 1/4
290	A-33	01-136S-1230	Screw For Needle Plate	Substitution	02. 02	01-037S-5060	02. 1/4
291	A-36	01-136S-1230	Screw For Needle Plate	Substitution	02. 02	01-037S-5060	02. 1/4
292	D-41	06-215A-2350	Feed Bar	Substitution	02. 02	06-015A-2350	02. 1/4
293	M-6	07-105A-2700	Bobbin	Additional Parts	02. 02	07-106A-2700	02. 1/4
294	G-8	15-105A-3500	Needle Bearing	Substitution	02. 03	15-005A-3500	02. 1/4
295	C-20	07-107A-250A	Lower Shaft Bushing (F)	Substitution	02. 03	07-007A-250A	02. 1/4
296	M-8	91-105C-2700	Spanner	Substitution	02. 06	91-005C-2700	02. 2/4
297	H-45	40-210A-257A	Tension Release Cable Holder	Substitution	02. 06	40-010A-257A	02. 2/4
298	E-38	10-125A-257A	Thread Trimming Cam	Substitution	02. 06	10-025A-257A	02. 2/4
299	E-40	10-126A-257A	Clutch Lever	Substitution	02. 06	10-026A-257A	02. 2/4
300	H-22	43-106C-2500	Presser Lifter Connection Bar	Substitution	02. 06	43-006C-2500	02. 2/4
301	H-24	43-108A-2500	Knee Lifting Link	Substitution	02. 06	43-008A-2500	02. 2/4
302	H-27	43-109C-2500	Knee Lifting Bar	Substitution	02. 06	43-009C-2500	02. 2/4
303	D-95	06-130A-257A	Bracket For Reverse Feed Solenoid	Substitution	02. 06	06-030A-257A	02. 2/4
304	A-8	01-139C-2500	Take Up Lever Cover	Substitution	02. 06	01-039C-2500	02. 2/4
305	B-33	08-106C-2500	Protection Plate	Substitution	02. 06	08-006C-2500	02. 2/4
306	H-14	43-102A-2500	Cam Shaft For Presser Bar	Substitution	02. 06	43-002A-2500	02. 2/4
307	H-16	43-103A-2500	Presser Lifter Link	Substitution	02. 06	43-003A-2500	02. 2/4
308	A-21	01-115C-1230	Bed Leg Right	Substitution	02. 06	01-015C-1230	02. 2/4
309	H-21	43-106C-3500	Presser Lifter Lever	Substitution	02. 06	43-006C-3500	02. 2/4
310	H-25	43-108A-3500	Knee Lifting Link	Substitution	02. 06	43-108A-3500	02. 2/4
311	J-5	12-104P-5607	Reverse Button Actuator Pin	Substitution	02. 06	12-004P-5607	02. 2/4
312	A-46	40-201A-2700	Supplementary Tension Control Ass'y	Substitution	02. 06	40-001A-2700	02. 2/4
313	H-37	40-109A-257A	Cable Holder(U)	Substitution	02. 06	40-009A-257A	02. 2/4
314	E-36	10-124C-257A	Spring Holder	Substitution	02. 06	10-024C-257A	02. 2/4
315	E-48	10-130A-257A	Solenoid Connection Link	Substitution	02. 06	10-030A-257A	02. 2/4
316	A-26	01-142A-257A	Code Holder "A"	Substitution	02. 06	01-042A-257A	02. 2/4
317	A-27	01-143A-257A	Code Holder "B"	Substitution	02. 06	01-043A-257A	02. 2/4
318	E-21	10-116W-257A	Thread Trimming Shaft Washer	Substitution	02. 06	10-016W-257A	02. 2/4
319	E-34	10-122P-257A	Stopper Pin	Substitution	02. 06	10-022P-257A	02. 2/4
320	L-14-13	44-105C-2500	Magnetic Holder	Substitution	02. 06	44-005C-2500	02. 2/4

NOTE )

# 수정 리스트

## Changed Parts List

No.	Ref. No.	Parts No.	Name of Parts	Contents	Date	Old Parts No.	Remarks
301	A-44	01-116A-2350	Guide Bar	Substitution	02. 06	01-016A-2350	02. 2/4
302	L-4	44-131C-1230	Arm Oil Shield	Substitution	02. 06	44-031C-1230	02. 2/4
303	A-34	01-434A-1230	Slide Plate	Substitution	02. 06	01-034A-1230	02. 2/4
304	G-6	15-104A-3500	Slide Block Guide	Substitution	02. 08	15-004A-3500	02. 3/4
305	M-46	01-050A-5307	Sub Needle Plate Cover	Substitution	02. 09	01-050A-5307	02. 3/4
306	A-35	01-045A-5307	Sub Needle Plate	Substitution	02. 09	01-045A-5300	02. 3/4
307	F-48	13-147A-5300	Mes Position Adjusting Plate	Substitution	02. 09	13-047A-5300	02. 3/4
308	E-13	05-115A-3400	Guide Shaft For 71	Substitution	03. 02	05-015A-3400	03. 1/4
309	C-64	15-117A-3400	Feed Driving Eccentric Cam	Substitution	03. 02	15-017A-3400	03. 1/4
310	B-25	04-101A-3400	Needle Bar	Substitution	03. 06	04-001A-3400	03. 2/4
311	G-6	91-102C-1230	Driver (L)	Substitution	03. 06	91-002C-1230	03. 2/4
312	G-7	91-103C-1230	Driver (S, M)	Substitution	03. 06	91-003C-1230	03. 2/4
313	A-35	01-045A-5307	Sub Needle Plate	Change of Bluepoint	02. 01	01-045A-5300	02. 1/4
314							
315							
316							
317							
318							
319							
320							
321							
322							
323							
324							
325							
326							
327							
328							
329							
330							
331							
332							
333							
334							
335							
336							
337							
338							
339							
340							

NOTE )

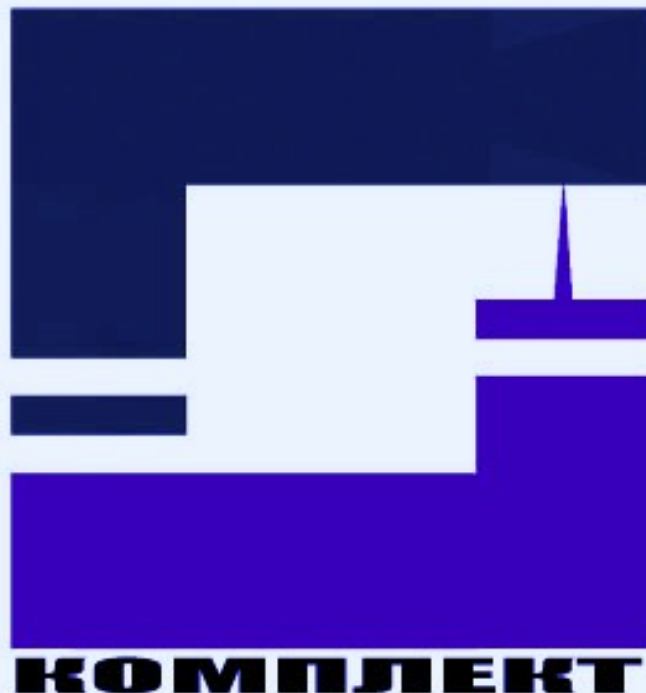
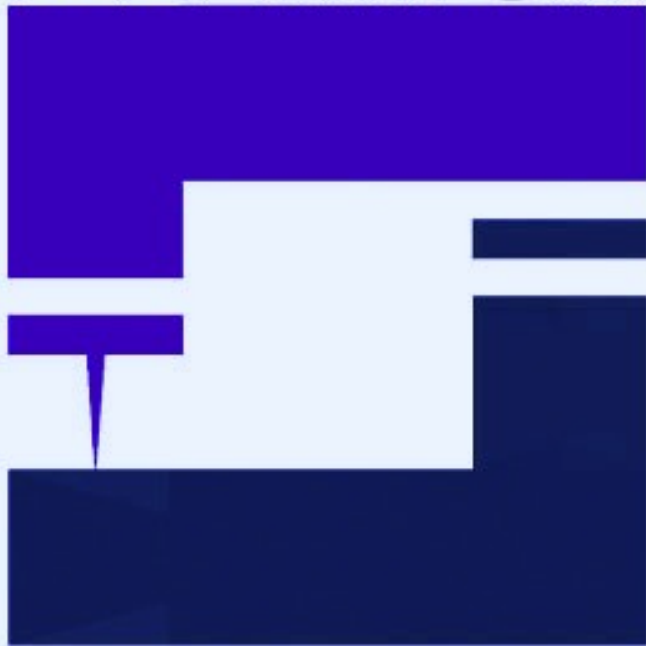








**ШВЕЙПРОМ**



**КОМПЛЕКТ**

По вопросам приобретения или с целью консультации  
вы можете обращаться по телефону: (499) 259 259 8

Данная информация для  
Вас предоставлена  
ООО "ШВЕЙПРОМКОМПЛЕКТ"  
т/ф (499) 2592598 г.Москва  
[www.shveiprom.com](http://www.shveiprom.com)  
[2592598@mail.ru](mailto:2592598@mail.ru)